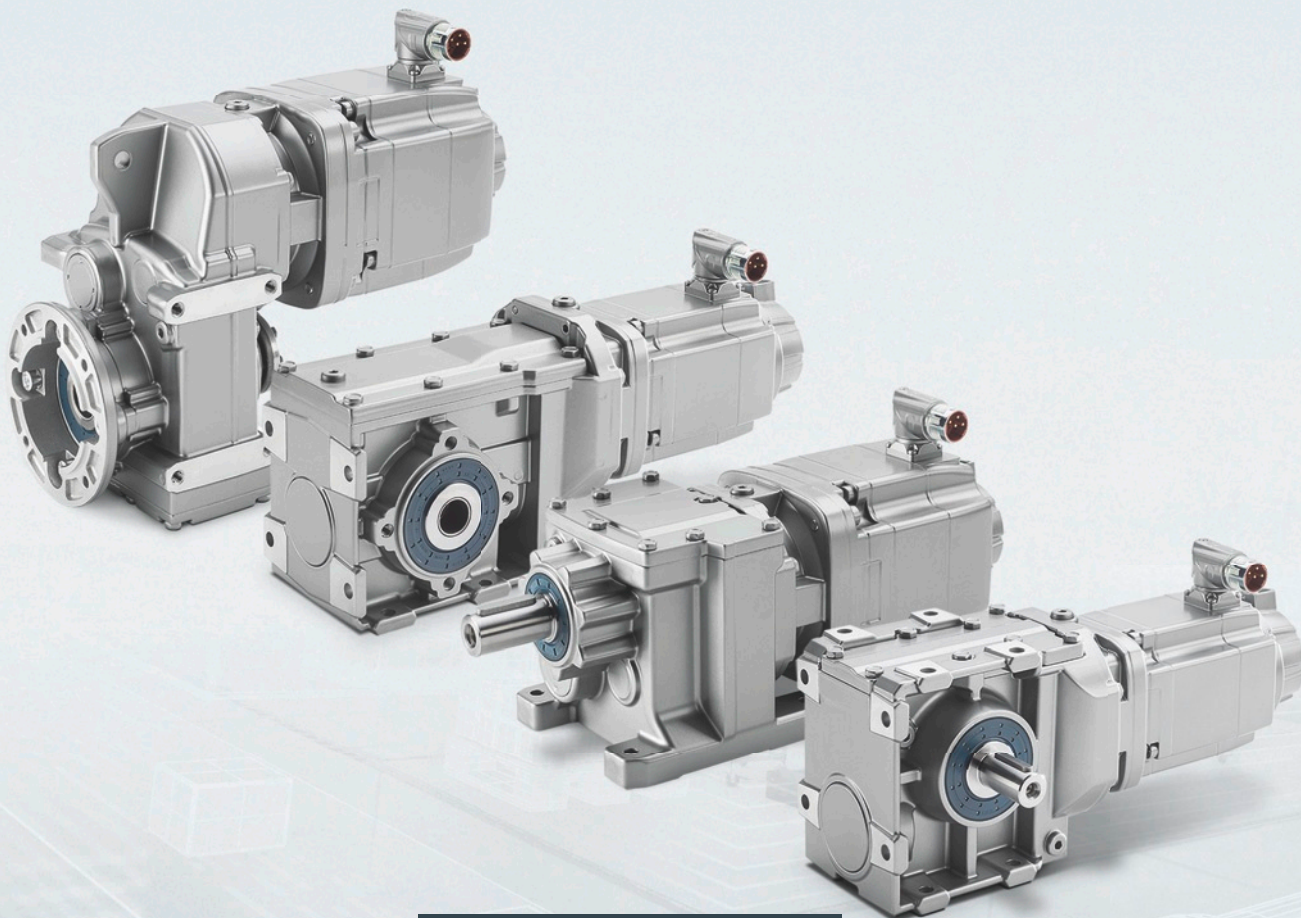


SIEMENS



Motion Control Drives

Servogetriebemotoren SIMOTICS S-1FG1











Stirnrad-, Flach-, Kegelrad- und
Stirnradschneckengetriebemotoren

Katalog
D 41

Ausgabe
2017
PDF Update
04/2018

[siemens.com/drives](https://www.siemens.com/drives)

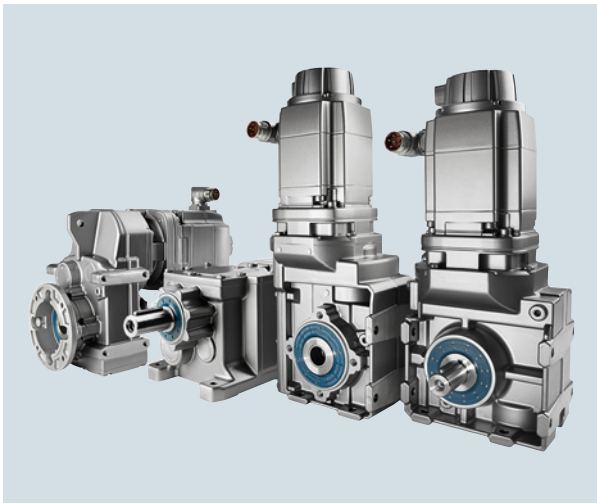
Verwandte Kataloge

<p>Motion Control System PM 21 SIMOTION Ausrüstungen für Produktionsmaschinen</p> <p>E86060-K4921-A101-A4</p>		<p>Produkte für die Automatisierungs- und Antriebstechnik CA 01 Interaktiver Katalog DVD</p> <p>E86060-D4001-A500-D8</p>	
<p>Motion Control Drives D 21.4 SINAMICS S120 und SIMOTICS</p> <p>E86060-K5521-A141-A1</p>		<p>Industry Mall Informations- und Bestellplattform im Internet</p> <p>www.siemens.de/industrymall</p>	
<p>Motion Control Drives D 31.1 SINAMICS Umrichter für Einachsantriebe Einbaugeräte</p> <p>E86060-K5531-A111-A1</p>		<p>Weiterführende Information</p> <p>Alle Informationsmaterialien, wie Werbeschriften, Kataloge oder Broschüren finden Sie stets aktuell im Internet unter den Adressen</p> <p>www.siemens.de/servogetriebemotoren www.siemens.de/sinamics www.siemens.de/simotics www.siemens.de/ids</p> <p>unter „Infomaterial (Broschüren, Kataloge)“.</p> <p>Hier können Sie die angebotenen Dokumentationen bestellen oder in gängigen Dateiformaten (PDF, ZIP) downloaden.</p>	
<p>Motion Control Drives D 31.2 SINAMICS Umrichter für Einachsantriebe Dezentrale Umrichter</p> <p>E86060-K5531-A121-A1</p>			
<p>SIMOGEAR MD 50.1 Getriebemotoren Stirnrad-, Flach-, Kegelrad-, Stirnradschnecken- und Schneckengetriebemotoren E86060-K5250-A111-A5</p>			
<p>SIMOGEAR MD 50.11 Getriebe mit Adapter E86060-K5250-A211-A3</p>			
<p>Niederspannungsmotoren D 81.1 SIMOTICS GP, SD, XP, DP Baureihen 1FP1, 1LE1, 1MB1 und 1PC1 Baugrößen 71 bis 315 Leistung 0,09 bis 200 kW E86060-K5581-A111-A9</p>			
<p>FLENDER couplings MD 10.1 Standardkupplungen E86060-K5710-A111-A6</p>			

SIMOTICS S-1FG1 Servogetriebemotoren

Stirnrad-, Flach-, Kegelrad- und Stirradschneckengetriebemotoren

Motion Control



Katalog D 41 · 2017 – PDF Update 04/2018

Ungültig: D 41 · 2017 – PDF Update 10/2017

Laufende Aktualisierungen dieses Katalogs finden Sie in der Industry Mall:

www.siemens.de/industrymall

Die in diesem Katalog enthaltenen Produkte sind auch Bestandteil des Interaktiven Katalogs CA 01.

Artikel-Nr.: E86060-D4001-A500-D8

Wenden Sie sich bitte an Ihre Siemens Geschäftsstelle.

© Siemens AG 2018



Die in diesem Katalog aufgeführten Produkte und Systeme werden unter Anwendung eines zertifizierten Qualitätsmanagementsystems nach DIN EN ISO 9001 (Zertifikat-Registrier-Nr. 001258 QM) hergestellt/vertrieben. Das Zertifikat ist in allen IQNet-Ländern anerkannt.

Einführung	1
Projektierungshinweise	2
Servo-Stirnradgetriebemotoren SIMOTICS S-1FG1	3
Servo-Flachgetriebemotoren SIMOTICS S-1FG1	4
Servo-Kegelradgetriebemotoren SIMOTICS S-1FG1	5
Servo-Stirradschneckengetriebemotoren SIMOTICS S-1FG1	6
Technische Erläuterungen zu den Servomotoren	7
Optionen	8
Engineering Tools	9
Anhang	10

Digital Enterprise

Bausteine für perfektes Zusammenspiel im digitalen Unternehmen

Schon heute verändert die Digitalisierung alle Lebensbereiche und bestehende Geschäftsmodelle. Sie erhöht den Druck auf die Industrie – eröffnet aber gleichzeitig neue Geschäftsmöglichkeiten. Mit den skalierbaren Lösungen von Siemens ist es schon heute möglich, ein digitales Unternehmen zu werden und die Wettbewerbsfähigkeit zu sichern.



Die Industrie steht vor großen Herausforderungen



Time-to-Market verkürzen

Hersteller müssen ihre Produkte heute immer schneller auf den Markt bringen, obwohl sie immer komplexer werden. Früher hat ein großer Wettbewerber einen kleinen verdrängt – jetzt überholt der schnelle den langsamen.



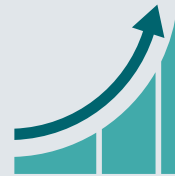
Flexibilität erhöhen

Verbraucher wünschen sich individualisierte Produkte – aber zu einem Preis, den sie für ein Massenprodukt bezahlen würden. Das geht nur, wenn die Produktion flexibler ist als je zuvor.



Qualität steigern

Um eine hohe Qualität sicherzustellen und dabei die gesetzlichen Vorschriften zu erfüllen, müssen die Unternehmen geschlossene Qualitätskreisläufe etablieren und die Rückverfolgbarkeit der Produkte ermöglichen.



Effizienz steigern

Heute muss nicht nur das Produkt selbst nachhaltig und umweltverträglich sein – auch in der Produktion ist Energieeffizienz zum Wettbewerbsvorteil geworden.



Security erhöhen

Die zunehmende Vernetzung erhöht auch die Gefährdung von Fertigungsanlagen durch Cyberangriffe. Umso mehr brauchen die Unternehmen angemessene Sicherheitsmaßnahmen.



Das digitale Unternehmen ist bereits Realität

Um von allen Vorteilen der Digitalisierung profitieren zu können, müssen Unternehmen zuerst die komplette Durchgängigkeit ihrer Daten erreichen. Vollständig digital integrierte Geschäftsprozesse, inklusive der Zulieferer, können bei der Erstellung eines digitalen Abbilds der gesamten Wertschöpfungskette helfen. Dafür nötig sind

- die Integration industrieller Software und der Automatisierung,
- die Erweiterung der Kommunikationsnetzwerke,
- Sicherheit in der Automatisierung,
- und der Einsatz von geschäftsspezifischen industriellen Services.

MindSphere

Das Cloud-basierte, offene IoT-Betriebssystem von Siemens

Mit MindSphere bietet Siemens eine kostengünstige und skalierbare Cloud-Plattform als Platform as a Service (PaaS) für die Entwicklung von Applikationen an. Die als offenes Betriebssystem für das Internet der Dinge konzipierte Plattform ermöglicht es, die Leistungsfähigkeit von Anlagen durch die Erfassung und Analyse großer Mengen von Produktionsdaten zu verbessern.

Totally Integrated Automation (TIA) Where digitalization becomes reality

Für den nahtlosen Übergang von der virtuellen in die reale Welt sorgt Totally Integrated Automation (TIA). Es umfasst bereits heute alle nötigen Voraussetzungen, um die Vorteile der Digitalisierung in echten Mehrwert umzusetzen. Auf einer gemeinsamen Basis entstehen die Daten, die den digitalen Zwilling der realen Produktion bilden.

Digital Plant

Erfahren Sie mehr über das Digital Enterprise für die Prozessindustrie
www.siemens.de/digitalplant

Digital Enterprise Suite

Erfahren Sie mehr über das Digital Enterprise für die Fertigungsindustrie
www.siemens.de/digital-enterprise-suite

Integrated Drive Systems

Schneller am Markt und schneller in der Gewinnzone mit Integrated Drive Systems

SIMOTICS ist ein wichtiges Element eines Siemens Integrated Drive Systems. Damit leistet SIMOTICS einen entscheidenden Beitrag zur Steigerung von Effizienz, Produktivität und Verfügbarkeit in industriellen Produktionsprozessen.

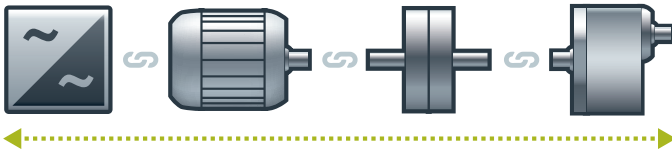
Integrated Drive Systems sind die wegweisende Antwort von Siemens auf das hohe Maß an Komplexität, das heute die Antriebs- und Automatisierungstechnik prägt. Die weltweit einzige echte Komplettlösung für gesamte Antriebssysteme zeichnet sich vor allem durch die dreifache

Integration aus: Horizontale, vertikale und Lifecycle-Integration gewährleisten, dass sich jede Antriebskomponente nahtlos in jedes Antriebssystem, jede Automatisierungsumgebung und sogar in den gesamten Lebenszyklus einer Anlage integrieren lässt.

Das Ergebnis: ein optimaler Workflow vom Engineering bis zum Service, der zu mehr Produktivität, gesteigerter Effizienz und höherer Verfügbarkeit führt. So verkürzen Integrated Drive Systems spürbar die Time-to-Market und die Time-to-Profit.

Horizontale Integration

Integriertes Antriebsportfolio: Die Kernelemente eines vollständig integrierten Antriebssystems sind Frequenzumrichter, Motoren, Kupplungen und Getriebe. Bei Siemens sind sie alle aus einer Hand erhältlich. Perfekt integriert – perfekt im Zusammenspiel. Für alle Leistungsklassen. Als Standardlösung oder für individuelle Anforderungen maßgeschneidert. Kein anderer Anbieter am Markt kann ein vergleichbares Portfolio anbieten. Darüber hinaus sind alle Siemens-Antriebskomponenten optimal aufeinander abgestimmt, so dass sie in jeder Applikation optimal zusammenspielen.



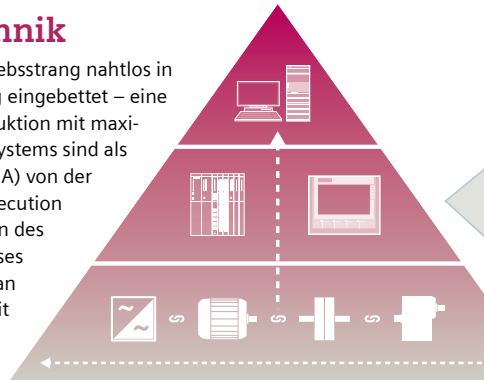
Sie können die Verfügbarkeit Ihrer Applikation oder Anlage erhöhen – auf bis zu

99%*

*Beispielsweise bei Förderaufgaben

Integration in die Automatisierungstechnik

Dank **vertikaler Integration** ist der Antriebsstrang nahtlos in die gesamte Automatisierungsumgebung eingebettet – eine wesentliche Voraussetzung für eine Produktion mit maximaler Wertschöpfung. Integrated Drive Systems sind als Teil von Totally Integrated Automation (TIA) von der Feldebene bis hin zum Manufacturing Execution System perfekt in die Systemarchitekturen des gesamten industriellen Fertigungsprozesses integriert. Das ermöglicht ein Maximum an Kommunikation und Steuerung und damit optimale Prozesse.



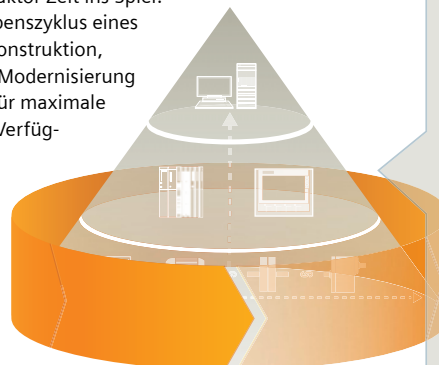
Mit dem TIA Portal können Sie Ihre Engineering-Zeit reduzieren – um bis zu

30%

Lifecycle-Integration

Die **Lifecycle-Integration** bringt zusätzlich den Faktor Zeit ins Spiel: Mit Software und Services für alle Phasen des Lebenszyklus eines Integrated Drive Systems von der Planung über Konstruktion, Engineering und Betrieb bis zur Wartung und zur Modernisierung können entscheidende Optimierungspotenziale für maximale Produktivität, gesteigerte Effizienz, und höchste Verfügbarkeit gehoben werden.

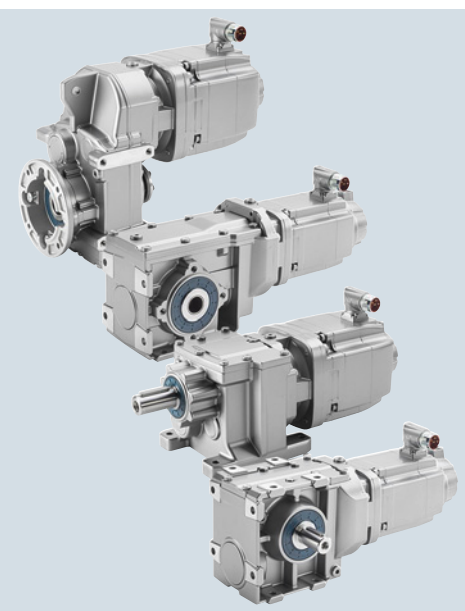
Mit Integrated Drive Systems werden Investitionsgüter zu wichtigen Erfolgsfaktoren. Sie sichern eine kürzere Time-to-Market, im Betrieb ein Maximum an Produktivität und Effizienz und schließlich eine kürzere Time-to-Profit.



Dank Integrated Drive Systems können Sie Ihre Wartungskosten reduzieren – um bis zu

15%

Einführung



1/2	Orientierung
1/2	<u>Servogetriebemotoren</u>
1/2	Übersicht
1/5	Nutzen
1/6	Aufbau
1/6	• Servo-Stirnradgetriebemotoren
1/7	• Servo-Flachgetriebemotoren
1/8	• Servo-Kegelradgetriebemotoren
1/10	• Servo-Stirnradschneckengetriebemotoren
1/11	Integration
1/12	Projektierung
1/12	Weitere Info
1/13	Leitfaden für die Auswahl und Bestellung
1/13	<u>Artikelnummerschlüssel</u>
1/13	• Bestellangaben
1/13	• Aufbau der Artikel-Nr.
1/14	• Ermittlung einer bestellfähigen Artikel-Nr.
1/14	– Auswahl- und Bestellbeispiel
1/15	<u>Typenbezeichnungen</u>
1/15	• Typenbezeichnung der Getriebe
1/16	<u>Hinweise zu den Tabellen in den Servogetriebemotorenauswahlkapiteln</u>
1/16	• Aufbau der Tabellen für technische Daten
1/17	• Aufbau der Tabellen für Auswahl- und Bestelldaten
1/18	<u>Hinweise zu den Maßbildern</u>
1/18	• Motorachshöhen
1/18	• Wellenenden
1/18	• Hohlwellen
1/18	• Flansche
1/18	• Entlüftungsventile
1/19	Allgemeine technische Daten
1/19	<u>Vorschriften, Normen, Bestimmungen und Schutzarten für Motoren</u>
1/19	• Vorschriften, Normen, Bestimmungen
1/19	• Schutzarten bei Drehstrommotoren

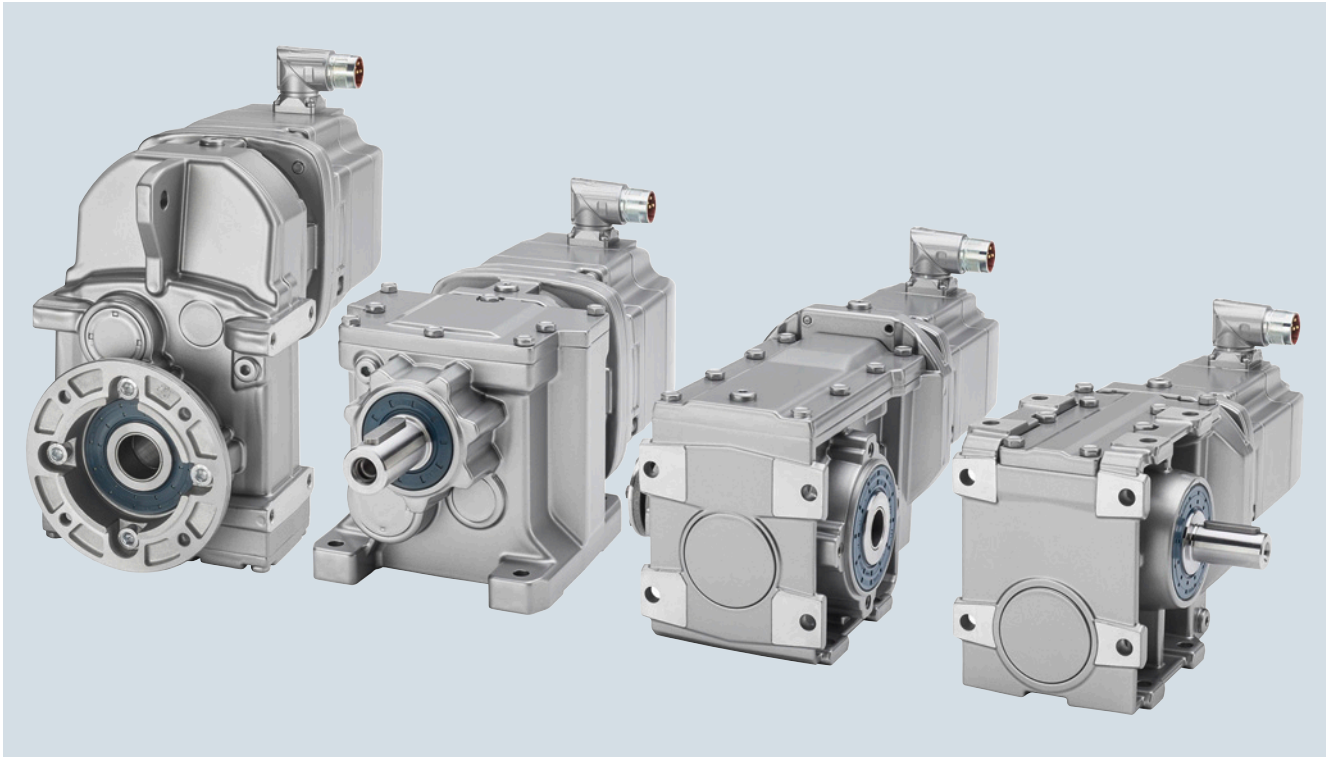
Einführung

Orientierung

Servogetriebemotoren

1

Übersicht



SIMOTICS S-1FG1 ist die neue Generation der Servogetriebemotoren von Siemens.

Sie stehen als Servo-Stirnrad-, Servo-Flach-, Servo-Kegelrad- und Servo-Stirnradschneckengetriebemotoren zur Verfügung und werden als komplette Einheit fertig montiert und mit ölgefülltem Getriebe geliefert. Mit den zahlreichen Optionen können die verschiedensten mechanischen Anbaumöglichkeiten realisiert werden.

Die Servogetriebemotoren SIMOTICS S-1FG1 sind ausgelegt für den Betrieb ohne externe Belüftung und führen die entstehende Verlustwärme über die Oberfläche und die Getriebeanbaufläche ab.

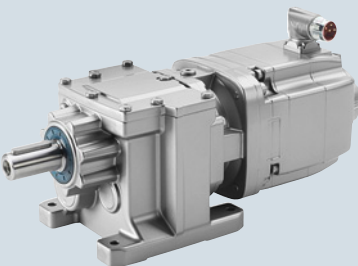
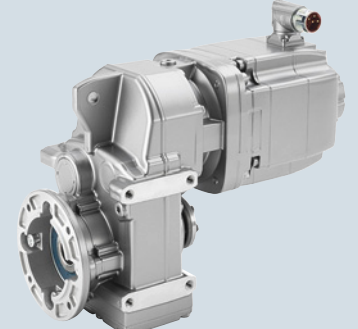
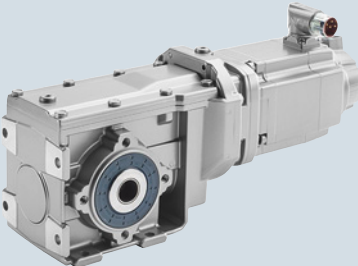
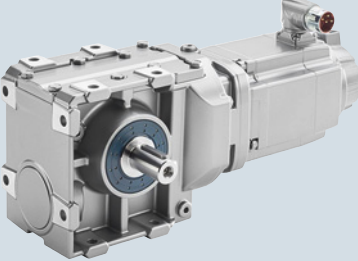
Zusammen mit dem SINAMICS S120 Antriebssystem bilden die Servogetriebemotoren SIMOTICS S-1FG1 ein leistungsfähiges System mit hoher Funktionalität.

Dieser Katalog gibt einen umfassenden Überblick über das Portfolio der Servogetriebemotoren SIMOTICS S-1FG1 und ermöglicht, passend für die Lösung der zu realisierenden Antriebsaufgabe, eine erste Vorauswahl.

Die motor- und getriebespezifischen Angaben im Katalog dienen dabei als Orientierung, um, ausgehend von der Applikation, einen Servogetriebemotor zu ermitteln.

Es wird empfohlen, die genaue Projektierung der Servogetriebemotoren SIMOTICS S-1FG1 mit dem Projektierungs-Tool „SIZER for Siemens Drives“ durchzuführen, da hierbei Lastspiele berücksichtigt werden und eine thermische und mechanische Überprüfung des Getriebes erfolgt.

Übersicht (Fortsetzung)

	Getriebe- bezeichnung	Übersetzungs- stufen	Anzahl der Getriebebaugrößen	Maximales Abtriebsmoment M_{2max} Nm	Getriebe- übersetzung i
Servo-Stirradgetriebemotoren					
	Z29 ... Z129	2-stufig	9	14 ... 5200	3,4 ... 62,5
	D29 ... D129	3-stufig	9	146 ... 5000	39,3 ... 373
Servo-Flachgetriebemotoren					
	FZ29 ... FZ129	2-stufig	8	17 ... 5140	3,6 ... 70,7
	FD29 ... FD129	3-stufig	8	163 ... 5010	46,4 ... 413
Servo-Kegelradgetriebemotoren					
	B29 ... B49	2-stufig	3	15 ... 465	3,5 ... 59,3
	K39 ... K149	3-stufig	8	24 ... 8160	5,2 ... 244,3
Servo-Stirnradschneckengetriebemotoren					
	C29 ... C89	2-stufig	5	46 ... 1480	6,2 ... 102,5

Einführung

Orientierung

Servogetriebemotoren

Übersicht (Fortsetzung)

Drehmomentklassen

Servogetriebemotoren SIMOTICS S-1FG1 sind nach einer festen Drehmomentenstufung klassifiziert. Innerhalb einer Drehmomentenklasse werden für die verschiedenen Getriebetypen nahezu die gleichen Abtriebsdrehmomente erreicht.

Servo-Stirnradgetriebemotoren 2-stufig und 3-stufig

Getriebetypen Z, D

Getriebebaugröße		29	39	49	59	69	79	89	109	129	–
Maximales Abtriebsdrehmoment	Nm	161	215	360	480	680	1010	1930	3690	5200	–

Servo-Flachgetriebemotoren 2-stufig und 3-stufig

Getriebetypen FZ, FD

Getriebebaugröße		29	39	49	–	69	79	89	109	129	–
Maximales Abtriebsdrehmoment	Nm	184	325	580	–	665	1100	2010	3530	5140	–

Servo-Kegelradgetriebemotoren 2-stufig

Getriebetyp B

Getriebebaugröße		29	39	49	–	–	–	–	–	–	–
Maximales Abtriebsdrehmoment	Nm	114	250	465	–	–	–	–	–	–	–

Servo-Kegelradgetriebemotoren 3-stufig

Getriebetyp K

Getriebebaugröße		–	39	49	–	69	79	89	109	129	149
Maximales Abtriebsdrehmoment	Nm	–	230	460	–	640	840	1610	3070	4700	8160

Servo-Stirnradschneckengetriebemotoren 2-stufig

Getriebetyp C

Getriebebaugröße		29	39	49	–	69	–	89	–	–	–
Maximales Abtriebsdrehmoment	Nm	126	255	400	–	730	–	1480	–	–	–

Nutzen**Hohe Energieeffizienz
für schnellen Return on Invest**

Bei der Entwicklung der Servogetriebemotoren SIMOTICS S-1FG1 wurde großer Wert auf eine möglichst hohe Energieeffizienz gelegt.

Durch das Einsteckritzel-Prinzip in der ersten Übersetzungsstufe der Servogetriebemotoren werden höhere Übersetzungen im Vergleich zu Getrieben mit Aufsteckritzel erzielt.

So können oftmals anstelle von 3-stufigen Getrieben mit einem Wirkungsgrad von ca. 94 % 2-stufige Stirnrad- und Flachgetriebe mit einem Wirkungsgrad ≥ 96 % eingesetzt werden.

**Hohe Kompaktheit und geringes Gewicht
für leichtes Handling in der Anlage auf kleinstem Raum**

Der Direktanbau des Getriebes an den Servomotor spart Gewicht und Platz in der Anlage des Kunden. Zusätzlich werden durch das integrierte Lagerschild Schnitt- und Dichtstellen reduziert.

**Harmonisch abgestimmter Baukasten
für die optimale Lösung der Antriebsaufgabe**

Die feine Abstufung bei Getriebebaugröße und Übersetzungsverhältnis der Servogetriebemotoren SIMOTICS S-1FG1 bietet für jeden Anwendungsfall den richtigen Antrieb hinsichtlich Baugröße des Motors und Abtriebsdrehzahl bzw. Abtriebsmoment.

Bei der Entwicklung der Servogetriebemotoren SIMOTICS S-1FG1 ist ein besonderes Augenmerk auf ausgewogene Getriebeeigenschaften gelegt worden, wie:

- Maximales Abtriebsmoment
- Zulässige Radialkraft
- Abtriebswellendurchmesser
- Lagerlebensdauer
- Gehäusefestigkeit
- Verzahnungssicherheit (dauerfest)
- Wellenfestigkeit (dauerfest)

**Feine Übersetzungsstufung
für eine stets passende Abtriebsdrehzahl**

Die Servogetriebemotoren SIMOTICS S-1FG1 ermöglichen mit ihrem weiten Spektrum von sehr kleinen bis zu sehr großen Übersetzungen die notwendige Flexibilität für die jeweilige Antriebsaufgabe.

Durch die geringere Umfangsgeschwindigkeit der ersten Getriebebestufe sind die Getriebe zudem leiser.

**Intelligentes Dichtungskonzept
für eine hohe Wartungsfreundlichkeit**

Für die verschiedenen Einsatzbereiche und Umgebungsbedingungen der Servogetriebemotoren SIMOTICS S-1FG1 stehen optimal abgestimmte Dichtungskonzepte zur Abdichtung der Abtriebswelle zur Verfügung.

Die Getriebe der Getriebebaugröße 29 sind lebensdauer-geschmiert.

Alle Servogetriebemotoren SIMOTICS S-1FG1 mit Entlüftung besitzen standardmäßig ein Druckentlüftungsventil.

Einführung

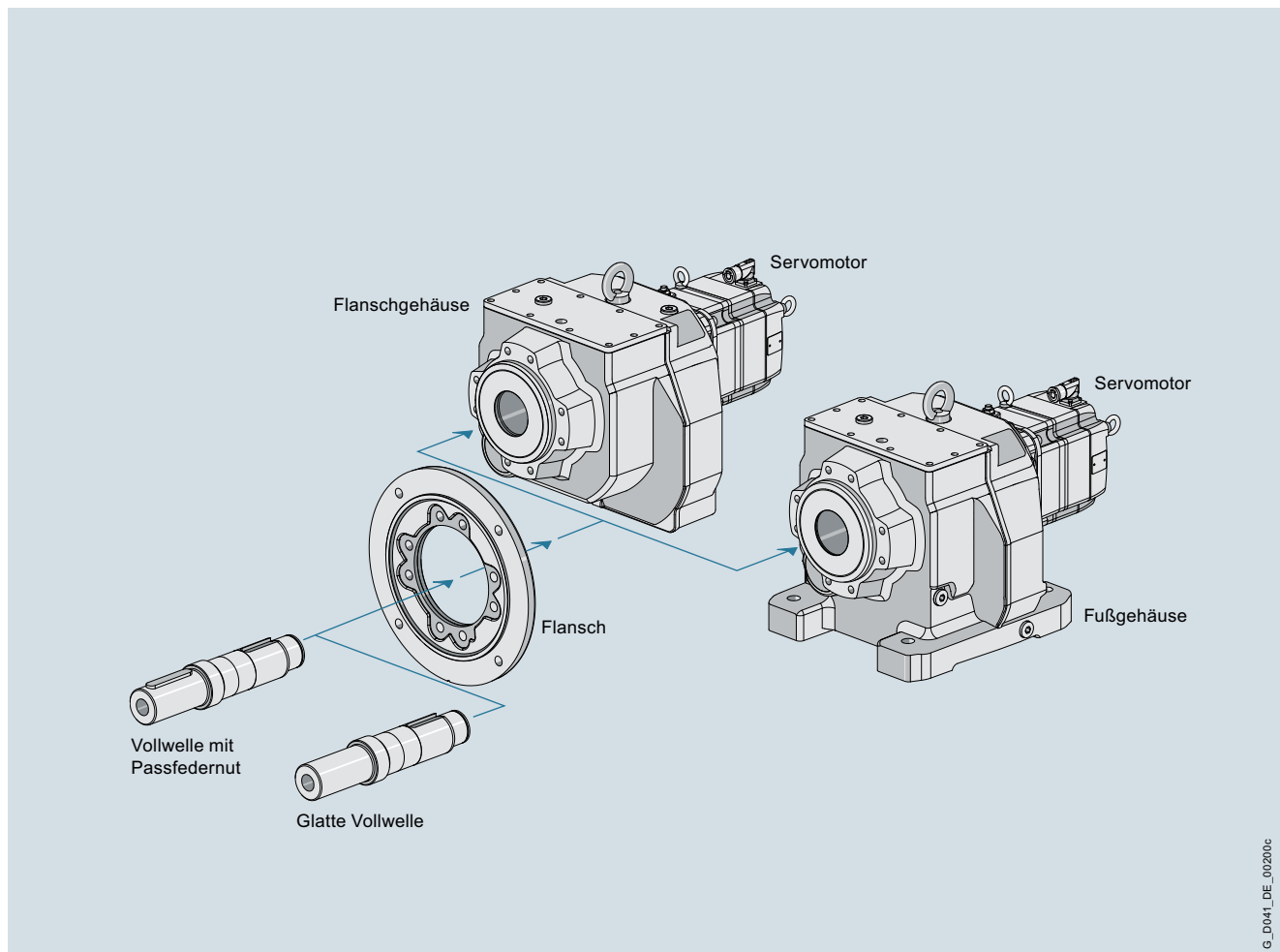
Orientierung

Servotriebemotoren

1

Aufbau

Servo-Stirnradtriebemotoren 2-stufig – Getriebetyp **Z**, 3-stufig – Getriebetyp **D**



Baukasten Servo-Stirnradtriebemotor

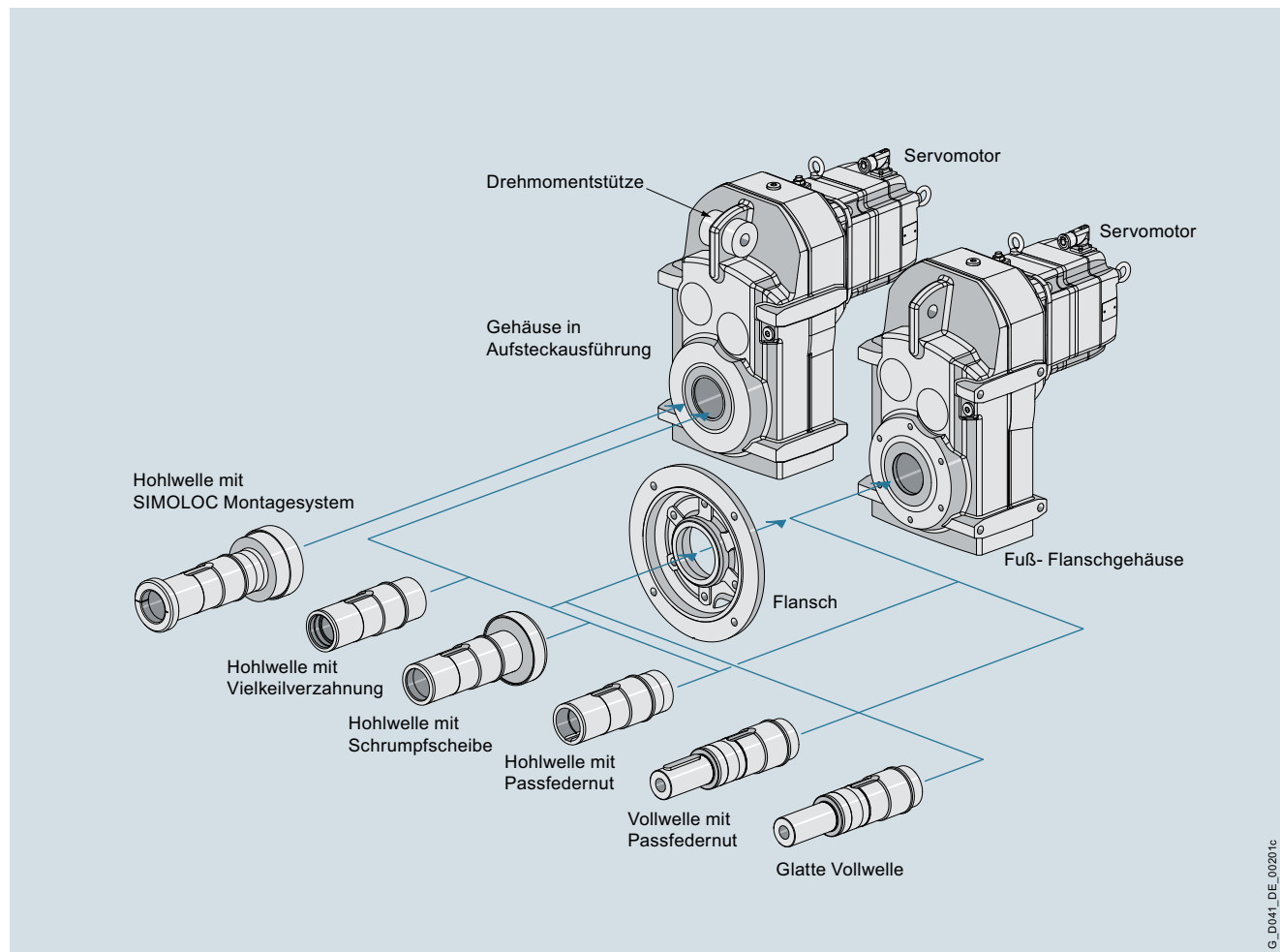
Servo-Stirnradtriebemotoren SIMOTICS S-1FG1 sind in folgenden Varianten zum Anbau in jeder Einbaulage lieferbar:

- 2 oder 3 Übersetzungsstufen
- Fußausführung
- Flanschausführung
- Kombinierte Fuß-/Flanschausführung (Getriebebaugrößen 29 bis 89)
- Ausführung mit integriertem Gehäuseflansch
- Vollwellenausführung mit Passfedernut oder ohne Passfedernut (glatte Vollwelle)

G_D041_DE_00200c

Aufbau (Fortsetzung)

Servo-Flachgetriebemotoren 2-stufig – Getriebetyp FZ, 3-stufig – Getriebetyp FD



Baukasten Servo-Flachgetriebemotor

Servo-Flachgetriebemotoren SIMOTICS S-1FG1 sind in folgenden Varianten zum Anbau in jeder Einbaulage lieferbar:

- 2 oder 3 Übersetzungsstufen
- Fußausführung
- Flanschausführung
- Ausführung mit integriertem Gehäuseflansch
- Aufsteckausführung (Drehmomentstütze)
- Hohlwellenausführung mit Passfedernut, Vielkeilverzahnung, Schrumpfscheibe oder SIMOLOC Montagesystem
- Vollwellenausführung mit Passfedernut oder ohne Passfedernut (glatte Vollwelle)

Einführung

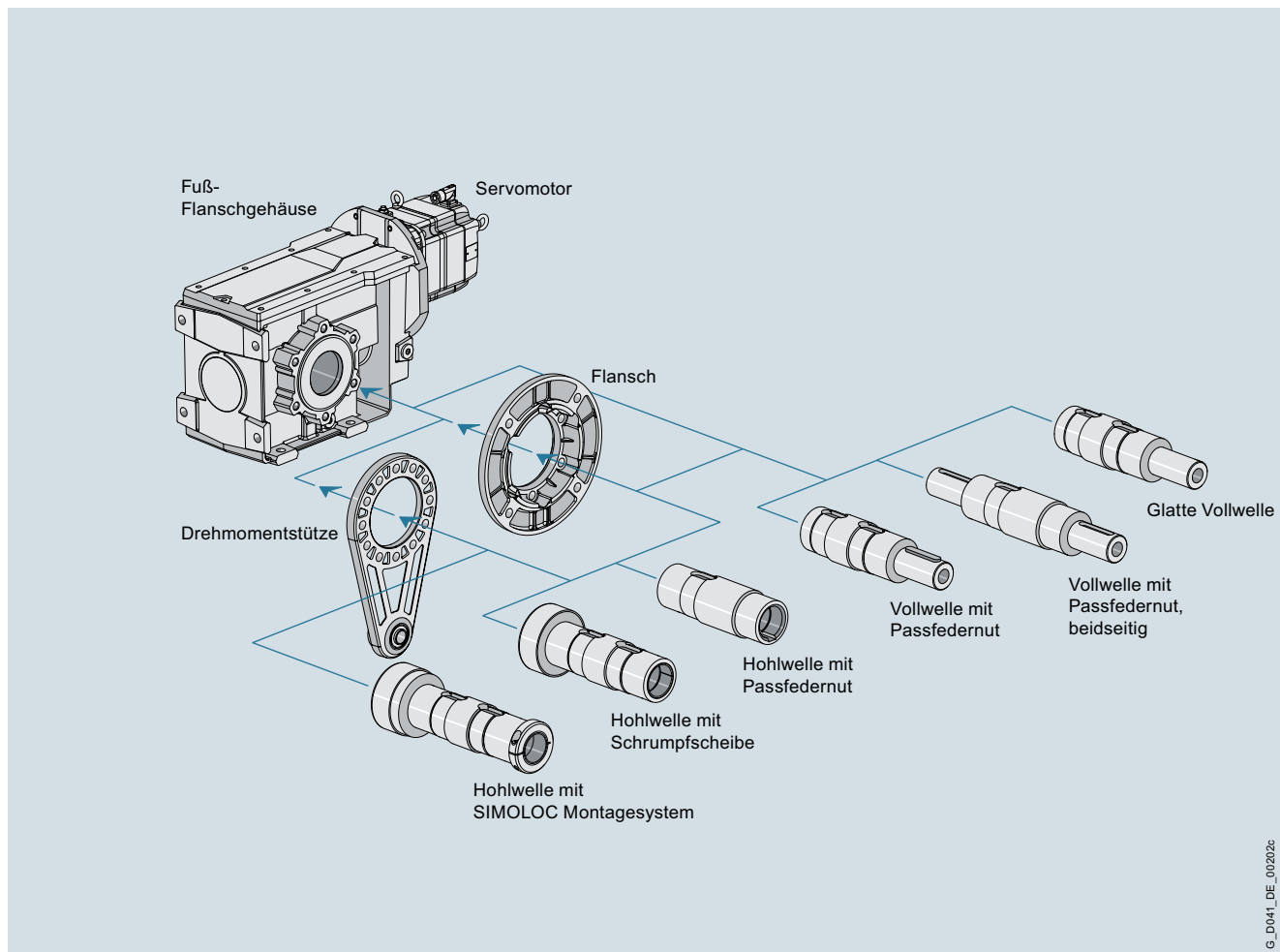
Orientierung

Servotriebemotoren

1

Aufbau (Fortsetzung)

Servo-Kegelradgetriebemotoren 2-stufig – Getriebetyp *B*



Baukasten Servo-Kegelradgetriebemotor 2-stufig – Getriebetyp *B*

Servo-Kegelradgetriebemotoren SIMOTICS S-1FG1 – Getriebetyp *B* sind in folgenden Varianten zum Anbau in jeder Einbaulage lieferbar:

- 2 Übersetzungsstufen
- Fußausführung
- Flanschausführung
- Ausführung mit integriertem Gehäuseflansch
- Aufsteckausführung (Drehmomentstütze)
- Hohllwellenausführung mit Passfedernut, Vielkeilverzahnung, Schrumpfscheibe oder SIMOLOC Montagesystem
- Vollwellenausführung mit Passfedernut (einseitig oder beidseitig) oder ohne Passfedernut (glatte Vollwelle)

Bei 2-stufigen Kegelradgetrieben *B* wird die Drehmomentstütze lose mitgeliefert, damit der Anbau beliebig vor Ort erfolgen kann.

G_D041_DE_00202c

Einführung

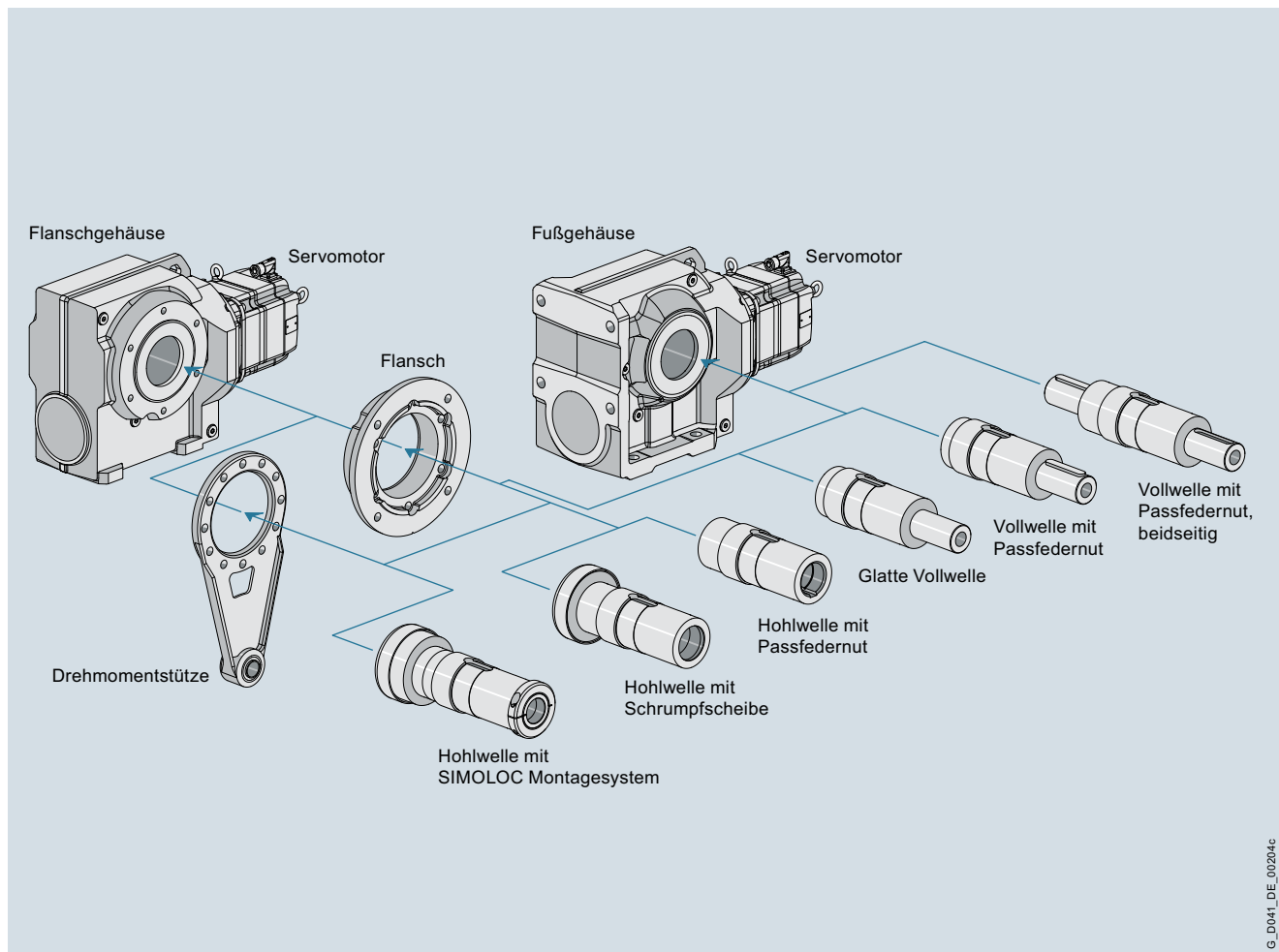
Orientierung

Servotriebemotoren

1

Aufbau (Fortsetzung)

Servo-Stirnradschneckengetriebemotoren 2-stufig – Getriebetyp C



Baukasten Servo-Stirnradschneckengetriebemotor

Servo-Stirnradschneckengetriebemotoren SIMOTICS S-1FG1 sind in folgenden Varianten zum Anbau in jeder Einbaulage lieferbar:

- 2 Übersetzungsstufen
- Fußausführung
- Flanschausführung
- Ausführung mit integriertem Gehäuseflansch
- Aufsteckausführung (Drehmomentstütze)
- Hohlwellenausführung mit Passfedernut, Schrumpfscheibe oder SIMOLOC Montagesystem
- Vollwellenausführung mit Passfedernut (einseitig oder beidseitig) oder ohne Passfedernut (glatte Vollwelle)

Bei Stirnradschneckengetrieben wird die Drehmomentstütze lose mitgeliefert, damit der Anbau beliebig vor Ort erfolgen kann.

G_D041_DE_00204c

Integration

Die Servotriebmotoren SIMOTICS S-1FG1 sind Bestandteil des Siemens Integrated Drive System (IDS).

Das Siemens Integrated Drive System steht für standardisierte, maßgeschneiderte und modularisierte Komponenten, Systeme und Services. Es umfasst das weltweit umfangreichste Portfolio – vom Getriebemotor über Motorstarter und Umrichter, Identifikationssysteme und Schaltgeräte bis zur Automatisierung.

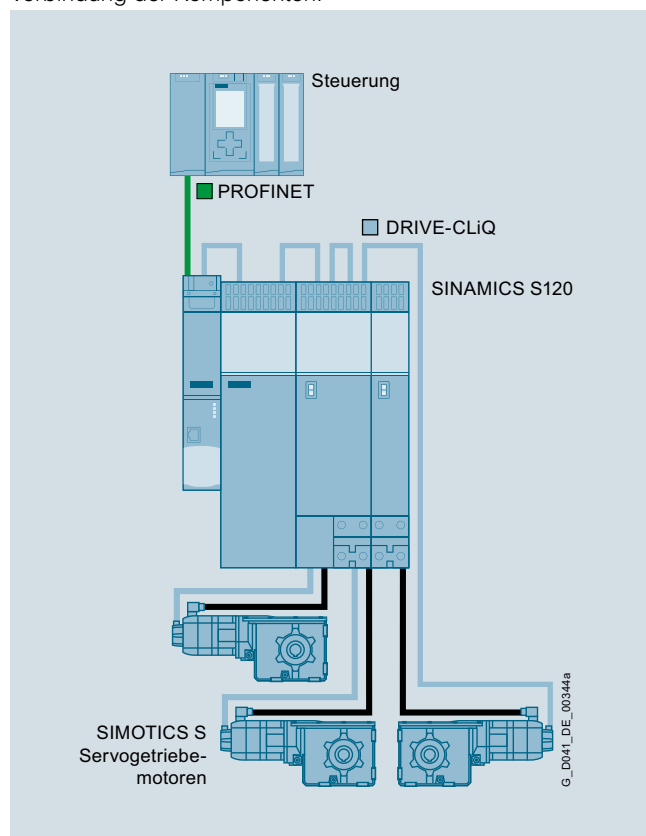
Das gesamte Portfolio ist getestet und felderprobt für maximale Verfügbarkeit. Die Komponenten sind aufeinander abgestimmt, mit einheitlichen Schnittstellen und Energiebussystemen.

Siemens Integrated Drive System bietet damit einen reduzierten Montage- und Inbetriebnahmeaufwand verbunden mit gesteigerter Flexibilität und Systemverfügbarkeit.

Energieeffiziente Motoren, Motorstarter, Sanftstarter und Frequenzumrichter sowie das Power Management System auf der Basis von SIMATIC PCS 7, SIMATIC WinCC und Multifunktionsmessgeräten sorgen für hohe Energie-Einsparpotenziale.

Optimal im Zusammenspiel

Bei der Entwicklung der Servotriebmotoren SIMOTICS S-1FG1 wurde besonderes Augenmerk auf die optimale Abstimmung mit den Antriebssystemen SINAMICS S110 und SINAMICS S120 gelegt. Motoren, Umrichter und Inbetriebnahme-Tools sind optimal aufeinander abgestimmt. Das elektronische Typenschild und die Anbindung der Motoren über die Systemschnittstelle DRIVE-CLiQ sorgen für eine schnelle Inbetriebnahme. Vorkonfektionierte MOTION-CONNECT Signal- und Leistungsleitungen ermöglichen eine einfache und fehlerfreie Verbindung der Komponenten.



Eingebunden in Totally Integrated Automation

Zusammen mit den SINAMICS Umrichtern sind die Servotriebmotoren SIMOTICS S-1FG1 ein integraler Bestandteil von Totally Integrated Automation. Das heißt: Sie ermöglichen die nahtlose Integration in die Antriebs- und Automatisierungswelt. Von der Planung, Inbetriebnahme, Bedienung und Instandhaltung bis zum Ausbau von Automatisierungssystemen spart das TIA Portal Engineeringzeit, Kosten und Aufwand. Das bringt Investitionssicherheit und damit eine nachhaltige Verbesserung der Wettbewerbsfähigkeit.

MOTION-CONNECT Verbindungstechnik

MOTION-CONNECT umfasst Verbindungstechnik und Komponenten, die optimal auf individuelle Anwendungsbereiche abgestimmt sind. MOTION-CONNECT Leitungen verfügen über die neueste Verbindungstechnik zum schnellen und sicheren Anschluss unterschiedlicher Komponenten und bieten höchste Qualität sowie systemgetestete Zuverlässigkeit.



MOTION-CONNECT Leistungsleitung und Signalleitung

MOTION-CONNECT Leitungen gibt es als anschlussfertige Leistungs- und Signalleitungen sowie als Meterware. Die konfektionierten Leitungen können dezimetergenau geliefert und nach Bedarf verlängert werden.

Egal welche Anforderung Sie in einer Maschine haben, MOTION-CONNECT bietet die Lösung.

- **Robust, performant und easy to use**
durch konfektionierte Leitungen mit robustem Metallstecker in Schutzart IP67 und sicherem Schnellverschluss SPEED-CONNECT
- **Ausgezeichnete und bewährte Qualität**
durch konsistentes Qualitätsmanagement und systemgetestete Leitungen

So stehen zwei unterschiedliche Leitungsqualitäten zur Verfügung – MOTION-CONNECT 500 und MOTION-CONNECT 800PLUS.

MOTION-CONNECT 500	MOTION-CONNECT 800PLUS
<ul style="list-style-type: none"> • Wirtschaftliche Lösung für vorwiegend feste Verlegung • Getestet für Verfahrswege bis 5 m 	<ul style="list-style-type: none"> • Erfüllt die Anforderungen für den Einsatz in Schleppketten • Ölbeständig • Getestet für Verfahrswege bis 50 m

Weitere Informationen

- Kataloge D 21.4, NC 62, NC 82, PM 21
- Interaktiver Katalog CA 01
- Internet:
www.siemens.com/motion-connect
www.siemens.com/industrymall

Einführung

Orientierung

Servotriebemotoren

1

Projektierung

Für die Servotriebemotoren SIMOTICS S-1FG1 und die Umrichterfamilie SINAMICS stehen folgende elektronische Projektierungshilfen und Engineering Tools zur Verfügung:

Energieeffizienz-Tool SinaSave

Das Energieeffizienz-Tool SinaSave ermittelt Energieeinsparpotentiale und Amortisationszeiten auf Basis Ihrer individuellen Einsatzbedingungen und bietet damit konkrete Entscheidungshilfen zur Investition in energieeffiziente Technologien.

Drive Technology Konfigurator (DT-Konfigurator) innerhalb des CA 01

Mehr als 100000 Produkte mit etwa 5 Mio. möglichen Produktvarianten aus dem Bereich der Antriebstechnik befinden sich auf dem interaktiven Katalog CA 01 - der Offline Industry Mall von Siemens auf DVD-ROM. Um die Auswahl des passenden Motors und/oder Umrichters aus dem vielfältigen Spektrum von Antrieben zu erleichtern, wurde der Drive Technology Konfigurator (DT-Konfigurator) entwickelt, der als Auswahlhilfe im Katalog CA 01 integriert ist.

Online DT-Konfigurator

Zusätzlich kann der DT-Konfigurator ohne Installation im Internet genutzt werden. Unter folgender Adresse ist der DT-Konfigurator in der Industry Mall von Siemens zu finden:

www.siemens.com/dt-configurator

Projektierungs-Tool SIZER for Siemens Drives

Die komfortable Projektierung der SIMOTICS Niederspannungsmotoren inklusive Servotriebemotoren erfolgt mit dem Projektierungs-Tool SIZER for Siemens Drives. Es unterstützt bei der technischen Auslegung der für eine Antriebsaufgabe notwendigen Hardware- und Firmware-Komponenten. SIZER for Siemens Drives umfasst die Projektierung des kompletten Antriebssystems.

Weitere Informationen zum Projektierungs-Tool SIZER for Siemens Drives enthält das Kapitel [Engineering Tools](#).

Das Projektierungs-Tool SIZER for Siemens Drives ist kostenfrei im Internet verfügbar unter www.siemens.com/sizer

Inbetriebnahme-Tool STARTER

Mit dem Inbetriebnahme-Tool STARTER erfolgt die menügeführte Inbetriebnahme, Optimierung und Diagnose. STARTER ist neben den SINAMICS Antrieben auch für die Geräte MICROMASTER 4 geeignet.

Weitere Informationen zum Inbetriebnahme-Tool STARTER enthält das Kapitel [Engineering Tools](#).

Zusätzliche Informationen zum Inbetriebnahme-Tool STARTER sind im Internet verfügbar unter:

www.siemens.com/starter

Engineering System Drive ES

Drive ES ist das Engineering System, mit dem Antriebstechnik von Siemens problemlos, zeitsparend und wirtschaftlich in die SIMATIC Automatisierungswelt bezüglich Kommunikation, Projektierung und Datenhaltung integriert wird. Basis ist hierbei die Bedienoberfläche des STEP 7 Managers. Für SINAMICS stehen zwei Software-Pakete zur Verfügung: Drive ES Basic und Drive ES PCS.

Weitere Informationen zum Engineering System Drive ES enthält das Kapitel [Engineering Tools](#).

Zusätzliche Informationen zum Engineering System Drive ES sind im Internet verfügbar unter:

www.siemens.com/drive-es

Weitere Info

Alle Informationsmaterialien, wie Werbeschriften, Kataloge oder Broschüren sind stets aktuell im Internet unter der Adresse www.siemens.de/servotriebemotoren zu finden.

Hier stehen die angebotenen Dokumentationen zur Bestellung oder in gängigen Dateiformaten (PDF, ZIP) zum Download bereit.

Übersicht

Die Artikel-Nr. besteht aus einer Kombination von Ziffern und Buchstaben. Zur besseren Übersicht ist die Artikel-Nr. in drei Blöcke aufgeteilt, die durch Bindestriche verbunden sind.

Beispiel:

1FG1102-1RE03-2AK1-Z D01+K06

Der erste Block (Stelle 1 bis 7) kennzeichnet den Getriebetyp und Getriebebaugröße, der zweite (Stelle 8 bis 12) die Abtriebswelle und den Motortyp und im dritten (Stelle 13 bis 16) sind weitere Ausführungsmerkmale verschlüsselt.

Bestellangaben

- Vollständige Artikel-Nr. mit einem **-Z** ergänzt und Kurzangabe(n) oder Klartext.
 - Folgende Kurzangaben müssen bei jeder Artikelnummer ergänzt werden:
 - **K06, K07, K08** oder **K11** für die Ölsorte
 - **D01 bis D06, D11 bis D16** oder **D21 bis D26** für die Einbaulage
- Weitere Informationen siehe Kapitel „Optionen“
- Liegt ein Angebot vor, ist außer der Artikel-Nr. auch die Angebots-Nr. anzugeben.

Aufbau der Artikel-Nr.		Stelle: 1 2 3 4 5 6 7 - 8 9 10 11 12 - 13 14 15 16 - Z															
Servogetriebemotoren SIMOTICS S-1FG1																	
1. bis 5. Stelle:	Servo-Stirnradgetriebemotor	• 2-stufig – Getriebetyp Z	1	F	G	1	1	■	■	■	■	■	■	■	■	■	■
Ziffer, Buchstabe, Buchstabe, Ziffer, Ziffer		• 3-stufig – Getriebetyp D	1	F	G	1	2	■	■	■	■	■	■	■	■	■	■
	Servo-Flachgetriebemotor	• 2-stufig – Getriebetyp FZ	1	F	G	1	3	■	■	■	■	■	■	■	■	■	■
		• 3-stufig – Getriebetyp FD	1	F	G	1	4	■	■	■	■	■	■	■	■	■	■
	Servo-Kegelradgetriebemotor	• 2-/3-stufig – Getriebetyp B/K	1	F	G	1	5	■	■	■	■	■	■	■	■	■	■
	Servo-Stirnschneckengetriebemotor	• 2-stufig – Getriebetyp C	1	F	G	1	6	■	■	■	■	■	■	■	■	■	■
6. und 7. Stelle:	Getriebebaugröße																
Ziffer, Ziffer																	
8. Stelle:	Vollwelle mit Passfedernut																
Ziffer	Hohlwelle mit Passfedernut – Ausführung 1																
	Hohlwelle mit Passfedernut – Ausführung 2																
	Hohlwelle mit Passfedernut – Ausführung 3																
	Hohlwelle Sonderwellenausführung – weitere Informationen siehe Kapitel „Optionen“																
9. Stelle:	Resolver R14DQ mit Drive-CLiQ																
Buchstabe	Encoder AS20DQI mit Drive-CLiQ																
	Encoder AM20DQI mit Drive-CLiQ																
	Resolver R15DQ mit Drive-CLiQ																
10. und 11. Stelle:	Motorachshöhe 36																
Buchstabe, Ziffer	Motorachshöhe 48																
	Motorachshöhe 63																
	Motorachshöhe 80																
	Motorachshöhe 100																
	Motorbaulänge 0																
	Motorbaulänge 1																
	Motorbaulänge 2																
	Motorbaulänge 3																
	Motorbaulänge 4																
	Motorbaulänge 5																
	Motorbaulänge 6																
12. Stelle:	2000 min ⁻¹																
Ziffer	3000 min ⁻¹																
	4500 min ⁻¹																
	6000 min ⁻¹																
13. Stelle:	Netzspannung 3 AC 200 ... 240 V (Zwischenkreisspannung DC 270 ... 330 V) in Motorausprägung CT (Compact)																
Ziffer	Netzspannung 3 AC 380 ... 480 V (Zwischenkreisspannung DC 510 ... 720 V) in Motorausprägung CT (Compact)																
	Netzspannung 3 AC 200 ... 240 V (Zwischenkreisspannung DC 270 ... 330 V) in Motorausprägung HD (High Dynamic)																
	Netzspannung 3 AC 380 ... 480 V (Zwischenkreisspannung DC 510 ... 720 V) in Motorausprägung HD (High Dynamic)																
14. Stelle:	Fußausführung																
Buchstabe	Fuß-/Flanschausführung – Flanschausführung siehe Kapitel „Optionen“																
	Aufsteckausführung • nur für Servo-Kegelradgetriebemotoren, 3-stufig Drehmomentstützenausführung siehe Kapitel „Optionen“																
	(Drehmomentstütze) • für andere Servogetriebemotoren																
	Flanschausführung – Flanschausführung siehe Kapitel „Optionen“																
	Gehäuseflanschausführung																
15. bis 16. Stelle:	Getriebeübersetzung																
Buchstabe, Ziffer																	
Besondere Ausführungen																	
Verschlüsselt	Kurzangabe erforderlich – siehe Kapitel „Optionen“																
Nicht verschlüsselt	Klartextangabe erforderlich																

Einführung

Leitfaden für die Auswahl und Bestellung

Artikelnummerschlüssel

Übersicht (Fortsetzung)

Ermittlung einer bestellfähigen Artikel-Nr.

Die Auslegung soll stets mit dem Projektierungs-Tool SIZER for Siemens Drives erfolgen. Das Beispiel soll vor allem dem Verständnis des Aufbaus der Artikel-Nr. dienen und in den Katalog einführen.

Auswahl- und Bestellbeispiel

Forderung:

- Zweistufiger Servo-Stirnradtriebemotor in Fußausführung – Einbaulage M1
- Vollwelle mit Passfedernut
- Motor mit geringem Läuferträgheitsmoment – Motorausprägung HD (High Dynamic)
- Bemessungsdrehzahl des Motors $n_{1N} = 3000 \text{ min}^{-1}$
- Anlagenseitiges Maximalmoment $M_{2\text{maxA}} = 180 \text{ Nm}$
- Anlagenseitige Maximaldrehzahl $n_{2\text{maxA}} = 150 \text{ min}^{-1}$
- Multiturn-Absolutwertgeber (20 bit/Umdrehung, max. 4096 unterscheidbare Motorwellenumdrehungen)
- Betrieb am Antriebssystem SINAMICS S120 mit einer Zwischenkreisspannung von DC 600 V

Bestimmung des Servotriebemotors und der Artikel-Nr.:

Den vorstehenden Anforderungen entsprechend muss der Servotriebemotor aus einer der Auswahl- und Bestelldaten-Tabellen für Netzspannung 3 AC 380 ... 480 V (Zwischenkreisspannung DC 510 bis 720 V) im Kapitel „Servo-Stirnradtriebemotoren SIMOTICS S-1FG1“ ausgewählt werden.

Herleitung der Artikel-Nr.	Aufbau der Artikel-Nr.
• Servotriebemotor SIMOTICS S-1FG1	1FG1 □□□□ - □□□□□□ - □□□□
Vorauswahl des Servomotors im Kapitel „Technische Erläuterungen zu den Servomotoren“, unter „Übersicht der Motoren“:	
• Anhaltswert für $i_{\text{L}} = n_{1N}/n_{2\text{maxA}} \rightarrow 3000 \text{ min}^{-1}/150 \text{ min}^{-1} = 20$ • Anhaltswert für max. Motormoment $M_{\text{max}} = M_{2\text{maxA}}/i_{\text{L}} \rightarrow 180 \text{ Nm}/20 = 9 \text{ Nm}$ Mit den Forderungen nach $n_{1N} = 3000 \text{ min}^{-1}$, $n_{2\text{maxA}} = 150 \text{ min}^{-1}$, $M_{2\text{maxA}} = 180 \text{ Nm}$, den daraus resultierenden $i_{\text{L}} = 20$ und $M_{\text{max}} = 9 \text{ Nm}$ und der geforderten HD-Ausprägung ergibt sich folgender, für diese Anwendung kleinster Servomotor in HD-Ausführung mit $n_{1N} = 3000 \text{ min}^{-1}$, $M_{\text{max}} = 11,3 \text{ Nm}$ (nächst größeres max. Drehmoment) und Motorachshöhe 48 , als Bestandteil der Artikel-Nr. für den Servomotor:	1FG1□□□□ - □□ D 4 3 - 4 □□□□
Ein geeigneter Servo-Stirnradtriebemotor findet sich in der Auswahl- und Bestelldaten-Tabelle „Für Netzspannung 3 AC 380 ... 480 V (Zwischenkreisspannung DC 510 ... 720 V) – Getriebetyp Z39“ im Kapitel „Servo-Stirnradtriebemotoren SIMOTICS S-1FG1“ unter „Getriebebaugröße 39, 2-stufig – 1FG1103“:	
$i = 20,07$ (laut Tabelle nächst größeres Übersetzungsverhältnis von $i_{\text{L}} = 20$), $M_{2\text{dyn}} = 205 \text{ Nm} \geq M_{2\text{maxA}} = 180 \text{ Nm}$ mit	
• Stirnradgetriebe, 2-stufig	1FG1 1 0 □ - □□ D 4 3 - 4 □□□□
• Getriebebaugröße 39	1FG1 1 0 3 - □□ D 4 3 - 4 □□□□
• Übersetzungsverhältnis $i = 20,07$	1FG1 1 0 3 - □□ D 4 3 - 4 □ P 1
Artikel-Nr. des Servo-Stirnradtriebemotors:	1FG1 1 0 3 - □□ D 4 3 - 4 □ P 1
Vervollständigung der Artikel-Nr., siehe Tabelle „Wellenausführung, Gebersystem, Befestigungsart und besondere Ausführungen“ in den Auswahl- und Bestelldaten im Kapitel „Servo-Stirnradtriebemotoren SIMOTICS S-1FG1“ unter „Getriebebaugröße 39, 2-stufig – 1FG1103“:	
• Vollwelle mit Passfedernut	1FG1 1 0 3 - 1 □ D 4 3 - 4 □ P 1
• Multiturn-Absolutwertgeber AM20DQI	1FG1 1 0 3 - 1 R D 4 3 - 4 □ P 1
• Fußausführung	1FG1 1 0 3 - 1 R D 4 3 - 4 A P 1
Artikel-Nr. des Servo-Stirnradtriebemotors ohne zwingende Optionen:	1FG1 1 0 3 - 1 R D 4 3 - 4 A P 1
Ergänzung der Artikel-Nr. mit zwingenden Optionen, siehe Tabelle „Wellenausführung, Gebersystem, Befestigungsart und besondere Ausführungen“ in den Auswahl- und Bestelldaten im Kapitel „Servo-Stirnradtriebemotoren SIMOTICS S-1FG1“ unter „Getriebebaugröße 39, 2-stufig – 1FG1103 und in den Auswahl- und Bestelldaten im Kapitel „Optionen“:	
• Ölorte (Standard, Kennzeichnung nach DIN 51502: CLP ISO VG 220)	1FG1 1 0 3 - 1 R D 4 3 - 4 A P 1 - Z K06
• Einbaulage M1, siehe Kapitel „Optionen“ unter Einbaulage	1FG1 1 0 3 - 1 R D 4 3 - 4 A P 1 - Z K06 + D01
Vollständige Artikel-Nr. des Servo-Stirnradtriebemotors mit Z-Optionen:	1FG1 1 0 3 - 1 R D 4 3 - 4 A P 1 - Z K06 + D01

Übersicht

Typenbezeichnung der Getriebe

Getriebetyp	
Stirnradgetriebe	–
Flachgetriebe	F
Kegelradgetriebe 2-stufig	B
Kegelradgetriebe 3-stufig	K
Stirnradschneckengetriebe 2-stufig	C
Übersetzungsstufe	
2-stufig	Z
3-stufig	D
Bauart	
Welle	
Vollwelle	–
Hohlwelle	A
Befestigung	
Fußausführung	–
Fuß-/Flanschausführung	B
Flanschausführung (A-Typ)	F
Gehäuseflansch (C-Typ)	Z
Aufsteckausführung (Drehmomentstütze)	D
Verbindung	
Passfeder	–
Schrumpfscheibe	S
Vielkeilverzahnung	T
SIMOLOC	R
Besondere Merkmale	
Spielreduzierte Ausführung	W

Beispiel:

	F	D	A	D	S	89
Getriebetyp: Flachgetriebe	✓					
Übersetzungsstufe: 3-stufig		✓				
Welle: Hohlwelle			✓			
Befestigung: Aufsteckausführung (Drehmomentstütze)				✓		
Verbindung: Schrumpfscheibe					✓	
Getriebebaugröße: 89						✓

Einführung

Leitfaden für die Auswahl und Bestellung

Hinweise zu den Tabellen in den Servotriebemotorenauswahlkapiteln

Übersicht

Aufbau der Tabellen für technische Daten

Tabellen für technische Daten

Getriebetyp ...

Servotriebemotor Typ	i	F_{ex}	M_{2N} Nm	M_{2max} Nm	$M_{2Not-Aus}$ Nm	n_{2max} min ⁻¹	n_{1max} min ⁻¹	φ ,	F_{R2} N	F_{R2max} N	c_T Nm/°	J_G 10 ⁻⁴ kgm ²
-------------------------	-----	----------	----------------	------------------	----------------------	---------------------------------	---------------------------------	----------------	---------------	------------------	---------------	---

1FG1...-...-...

Legende:

Getriebeübersetzung

Zähnezahlverhältnis

Abtriebsdrehmoment bei S1-Betrieb (Dauerbetrieb)

Maximales Abtriebsdrehmoment bei Kurzbetrieb^{*)}

Notaus-Drehmoment

Maximal kurzzeitig^{*)} zulässige Drehzahl abtriebsseitig

Maximal kurzzeitig^{*)} zulässige Drehzahl eintriebsseitig

Verdrehflankenspiel – Werte gelten für Option spielreduzierte Ausführung – Kurzangabe **G99** erforderlich

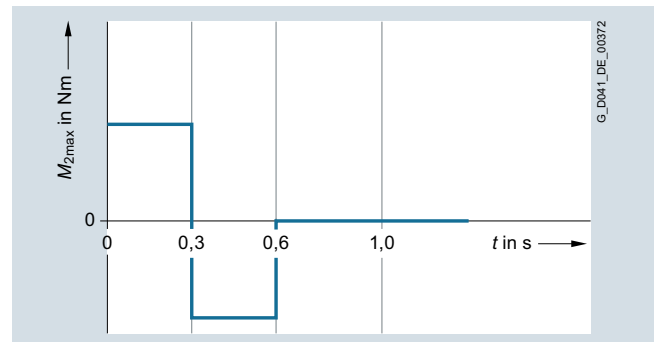
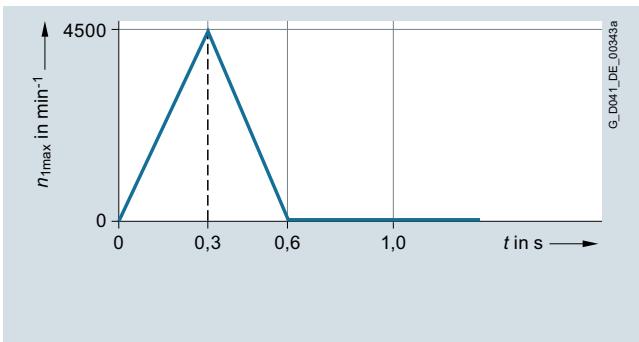
Zulässige Radialkraft bei Dauerbetrieb abtriebsseitig

Zulässige Radialkraft bei Kurzbetrieb^{*)} abtriebsseitig

Torsionssteifigkeit

Massenträgheitsmoment Getriebe

^{*)} Kurzzeitig:



Übersicht (Fortsetzung)

Aufbau der Tabellen für Auswahl- und Bestelldaten

Tabelle zur Auswahl des Servogetriebemotors

In den Auswahltabellen der Servogetriebemotorenauswahlkapiteln befinden sich alle Kombinationen der Servogetriebemotoren mit den jeweils zur Verfügung stehenden Übersetzungen. Die Auswahltabellen sind dabei nach Getriebetyp und -größe sortiert.

Die im Katalog angegebenen kurzzeitigen maximal zulässigen

Abtriebsdrehmomente des Getriebemotors M_{2dyn} beziehen sich auf eine Drehzahl von 1450 min^{-1} , die Einbaulage M1 und vergleichbare Bauformen, bei denen die Antriebsstufe nicht komplett unter Öl läuft. Des Weiteren werden Standardausstattung und Standardschmierung der Servogetriebemotoren sowie normale Umgebungsbedingungen vorausgesetzt.

Beispiel:

Für Netzspannung 3 AC 380 ... 480 V (Zwischenkreisspannung DC 510 ... 720 V) – Getriebetyp Z29										Servo-Stirnradgetriebemotoren SIMOTICS S-1FG1													
Getriebemotordrehmoment bei 1450 min^{-1}										Artikel-Nr.													
Hinweis: Alle fett gedruckten Werte sind getriebebedingte Maximalwerte.																							
M_{2dyn}																							
Nm																							
Max. Abtriebsdrehzahl $n_{2max} = 109 \text{ min}^{-1}$, Übersetzungsverhältnis $i = 41,4$																							
146	146	146	146	146	146	-	-	-	-	-	1FG1102-	■	■	■	6	-	■	■	A2	-Z			
Motorachshöhe:																							
36																					C		
	48																					D	
			63																			E	
				80																		F	
											100											G	
Motorbaulänge/Motorausprägung (CT = Compact, HD = High Dynamic):																							
			0/CT		0/CT		0/CT		0/CT		0/CT											0	2
								1/CT			1/CT											1	2
							1/HD															1	4
		2/CT		2/CT			2/CT															2	2
							3/CT			3/CT												3	2
		3/HD		3/HD																		3	4
			4/CT							4/CT												4	2
				4/HD			4/HD															4	4
										5/HD												5	2
																						5	4
																						6	4

Auswahl von Wellenausführung, Gebersystem, Befestigungsart und besondere Ausführungen auf Seite 3/3. 1FG1102- ■ ■ . . . ■ . . -Z
 Beschreibung der Formelzeichen bzw. Kurzbezeichnungen siehe Glossar im Anhang.

Übersicht

Vorschriften, Normen, Bestimmungen

Die Motoren entsprechen den einschlägigen Normen und Vorschriften, siehe nachfolgende Tabelle.

Durch die bereits in vielen Ländern vollzogene Anpassung der nationalen Vorschriften an die internationale Empfehlung IEC 60034-1 bestehen dort bei Kühlmitteltemperaturen, Wärme- klassen und Grenzübertemperaturen keine Unterschiede mehr.

Allgemeine Bestimmungen für umlaufende elektrische Maschinen	IEC 60034-1
Anschlussbezeichnungen und Drehsinn für elektrische Maschinen	IEC 60034-8
Bauformen umlaufender elektrischer Maschinen	IEC 60034-7
Kühlarten umlaufender elektrischer Maschinen	IEC 60034-6
Schutzarten umlaufender elektrischer Maschinen	IEC 60034-5
Schwingstärke von rotierenden elektrischen Maschinen	IEC 60034-14
Geräuschgrenzwerte drehender elektrischer Maschinen	IEC 60034-9
Zylindrische Wellenenden für elektrische Maschinen	DIN 748-3/IEC 60072-1

Die Servotriebmotoren SIMOTICS S-1FG1 sind durch Underwriters Laboratories Inc. UL-approbiert, einschließlich der kanadischen Vorschriften mit dem Kennzeichen cUR.

Schutzarten bei Drehstrommotoren

Abhängig von Betriebs- und Umweltbedingungen sind durch die Wahl einer geeigneten Schutzart zu verhindern:

- das Eindringen von Wasser, Staub und Fremdkörpern,
- die Berührung der im Inneren eines Motors rotierenden Teile und
- die Berührung von Teilen, die unter Spannung stehen.

Die Schutzarten der elektrischen Maschinen werden durch ein Kurzzeichen angegeben, das sich aus zwei Kennbuchstaben, zwei Kennziffern und gegebenenfalls aus einem zusätzlichen Kennbuchstaben zusammensetzt.

IP (International Protection)

Kennbuchstabe für die Schutzgrade gegen Berührung und Eindringen von Fremdkörpern und Wasser

0 bis 6

1. Kennziffer für Schutzgrade gegen Berührung und Eindringen von Fremdkörpern

0 bis 8

2. Kennziffer für Schutzgrade gegen Eindringen von Wasser (kein Ölschutz)

W, S und M

Zusätzliche Kennbuchstaben für Sonderschutzarten

Die Motoren werden vorwiegend in folgenden Schutzarten geliefert:

Motor	Schutzart	1. Kennziffer Berührungsschutz	Fremdkörper-schutz	2. Kennziffer Wasserschutz
Innen-gekühlt	IP23	Schutz gegen Berührung mit den Fingern	Schutz gegen mittelgroße feste Fremdkörper über 12 mm Ø	Schutz gegen Sprühwasser bis 60° zur Senkrechten
Oberflächen-gekühlt	IP54	Vollständiger Schutz gegen Berührung	Schutz gegen schädliche Staubablagerungen	Spritzwasser aus allen Richtungen
	IP55			Strahlwasser aus allen Richtungen
	IP64	Vollständiger Schutz gegen Berührung	Schutz gegen Eindringen von Staub	Spritzwasser aus allen Richtungen
	IP65 ¹⁾			Strahlwasser aus allen Richtungen
	IP67 ¹⁾			Motor unter festgelegten Druck- und Zeitbedingungen unter Wasser

Hinweis:

Die für die Servotriebmotoren SIMOTICS S-1FG1 relevante Schutzart ist **IP65**, siehe auch im Kapitel „Projektionshinweise“.

Empfehlung von Schutzarten bei Drehstrommotoren

Beim Einsatz von Kühlschmiermitteln ist der Schutz gegen Wasser alleine nicht ausreichend. Die Schutzartbezeichnung ist hier nur als Richtwert zu betrachten. Die Motoren sind ggf. durch eine geeignete Abdeckung zu schützen. Bei Auswahl der Motorschutzart muss auf eine geeignete Abdichtung der Motorwelle geachtet werden.

Die Tabelle ist eine Entscheidungshilfe für die Auswahl der erforderlichen Schutzart bei Motoren.

	Flüssigkeiten	Allgemeine Werkstat- tumgebung	Wasser; allgemeine K Kühlschmiermittel (95 % Wasser, 5 % Öl)
Einwirkung			
Trocken		IP64	–
Mit Flüssigkeit ange- reicherte Umgebung	–		IP64
Sprühnebel	–		IP65
Spritzen	–		IP65
Strahl	–		IP67
Schwall/kurzzeitiges Eintauchen/ständiges Überfluten	–		IP67

¹⁾ Nach DIN VDE 0530 Teil 5 bzw. EN 60034 Teil 5 gibt es für die erste Kennziffer nur 5 Schutzgrade und für die zweite Kennziffer 8 Schutzgrade bei umlaufenden elektrischen Maschinen. IP6 ist jedoch in der DIN 40050 enthalten, die allgemein für elektrische Betriebsmittel gilt.

Einführung

Allgemeine technische Daten

Notizen

1

Projektierungshinweise



2/2 Ermittlung der Antriebsdaten

- 2/2 [Projektierungsablauf](#)
- 2/3 [Checkliste](#)

2/4 Projektierung mit dem Projektierungs-Tool SIZER for Siemens Drives

- 2/4 [Servotriebemotoren und Umrichter](#)
- 2/4 [Betriebsbereich der Motoren](#)
- 2/4 [Auslegung](#)
- 2/4 [Aufstellungshöhe und Umgebungstemperatur](#)

2/5 Getriebe

- 2/5 [Getriebe als Drehzahl- und Momentenwandler](#)
- 2/5 [Normen](#)
- 2/5 [Wirkungsgrad des Getriebes](#)
- 2/5 [Stirnrad-, Flach-, Kegelradgetriebe](#)
- 2/5 [Stirnradschneckengetriebe](#)
- 2/5 [Wirkungsgradoptimierung](#)
- 2/5 [Auf tretende Verluste in Getrieben](#)
- 2/6 [Erforderliches Drehmoment](#)
- 2/6 [Eintriebsdrehzahl](#)
- 2/6 [Servotriebemotorenbefestigung](#)
- 2/6 [Empfehlung Schraubengüte für Stirnradgetriebe](#)
- 2/6 [Empfehlung Schraubengüte für Flachgetriebe und Kegelradgetriebe](#)
- 2/6 [Wellenbelastung und Lagerlebensdauer](#)
- 2/6 [Vorhandene Radialkraft](#)
- 2/6 [Zuschlagsfaktor C für die Art des Übertragungselements](#)
- 2/7 [Zulässige Radialkraft](#)
- 2/7 [Zulässige Axialkraft](#)
- 2/7 [Höhere zulässige Radial- und Axialkraft](#)
- 2/7 [Definition des Kraftangriffs der Radial- und Axialkraft](#)
- 2/8 [Umrechnung der Radialkraft bei außermittigem Kraftangriff](#)
- 2/9 [Zulässiges Drehmoment beim SIMOLOC Montagesystem](#)

2/10 Allgemeines

- 2/10 [Leistungsschildangaben \(Typenschild\)](#)
- 2/10 [Umgebungstemperatur und Aufstellungshöhe](#)
- 2/10 [Kühlung und Belüftung](#)
- 2/10 [Geber](#)
- 2/11 [Haltebremsen](#)
- 2/13 [Schutzarten](#)
- 2/13 [Geräuschemission](#)
- 2/13 [Schwingsbeanspruchung](#)
- 2/14 [Servotriebemotoren mit Hohlwelle in Aufsteckausführung \(Drehmomentstütze\)](#)
- 2/14 [Servo-Flachtriebemotoren 2-/3-stufig](#)
- 2/14 [Servo-Kegelrad- und Stirnradschneckengetriebemotoren 2-stufig](#)
- 2/14 [Servo-Kegelradtriebemotoren 3-stufig](#)
- 2/15 [SIMOLOC Montagesystem](#)
- 2/15 [Komponenten des SIMOLOC Montagesystems](#)
- 2/15 [Lieferumfang](#)
- 2/15 [Nutzen](#)
- 2/16 [Hohlwellenabdeckung](#)
- 2/16 [Verschlusskappe](#)
- 2/16 [Schutzhaube](#)
- 2/16 [Schmierung](#)
- 2/16 [Ölmengen](#)
- 2/16 [Wälzlagerfette für Getriebe und Motor](#)
- 2/16 [Abdichtung](#)
- 2/17 [Druckentlüftung](#)
- 2/18 [Ölausgleichsbehälter](#)
- 2/19 [Ölablass](#)
- 2/19 [Ölablassschraube magnetisch](#)
- 2/19 [Ölschauglas](#)
- 2/19 [Spielreduzierte Ausführung](#)
- 2/20 [Erhöhte chemische Beständigkeit](#)

Projektierungshinweise

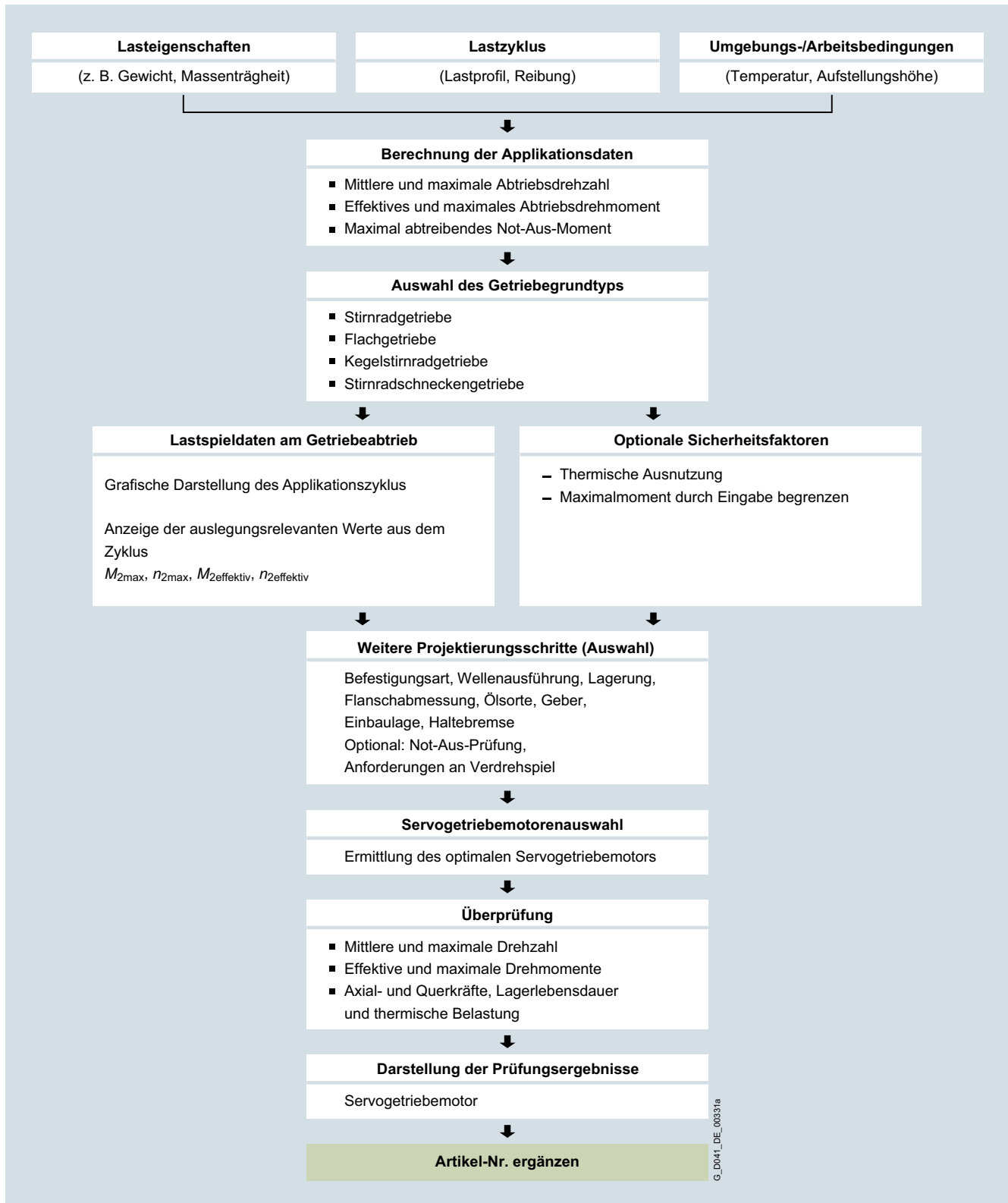
Ermittlung der Antriebsdaten

Projektierungsablauf

Übersicht

In diesem Kapitel werden allgemeine Projektierungshinweise für die Standardausführungen gegeben. Der Servogetriebemotor ermöglicht individuelle Lösungen für vielfältige Aufgaben der Antriebstechnik. Zur Auswahl des korrekten Antriebes müssen zunächst bestimmte Daten des Anwendungsfalles bekannt sein bzw. ermittelt werden.

Das Ablaufdiagramm zeigt schematisch die Auslegung eines Servogetriebemotors. Für eine detaillierte Projektierung wird das Projektierungs-Tool SIZER for Siemens Drives empfohlen. Es umfasst die Projektierung des kompletten Antriebssystems und ermöglicht die Handhabung von einfachen Einzelantrieben bis hin zu komplexen Mehrachsanwendungen.



G_D041_DE_00331a

Übersicht

Mit der Checkliste lassen sich wichtige Fragen klären, die zur Projektierung notwendig sind.

Allgemeines		Grundausführung und Lastdaten			
Getriebetyp:		<input type="checkbox"/> Stirnradgetriebe	<input type="checkbox"/> Flachgetriebe	<input type="checkbox"/> Kegelradgetriebe	<input type="checkbox"/> Stirnradschneckengetriebe
Max. Abtriebsdrehzahl:	_____ min ⁻¹	Max. Abtriebsdrehmoment:		_____ Nm	
Effektive Abtriebsdrehzahl:	_____ min ⁻¹	Effektives Abtriebsdrehmoment:		_____ Nm	
Netzspannung:	_____ V	Querkraftbelastung:		_____ N	
Umgebungsbedingungen					
Aufstellungshöhe:	_____ m	<input type="checkbox"/> Erhöhte Belastung			
Temperatur:	von _____ bis _____ °C	Bitte näher spezifizieren: _____			
Kurzbeschreibung der Anlage: (z. B. Branche, Förderanlage, ...)		<input type="checkbox"/> Normale Belastung			

Getriebe		Befestigung und Einbaulage					
Einbaulage:		<input type="checkbox"/> M1	<input type="checkbox"/> M2	<input type="checkbox"/> M3	<input type="checkbox"/> M4	<input type="checkbox"/> M5	<input type="checkbox"/> M6
Steckerlage:		<input type="checkbox"/> Oben	<input type="checkbox"/> Unten	<input type="checkbox"/> Links	<input type="checkbox"/> Rechts		
Befestigungsart:		<input type="checkbox"/> Fußausführung	<input type="checkbox"/> Flanschausführung	<input type="checkbox"/> Gehäuseflansch	<input type="checkbox"/> Aufsteckausführung		
		<input type="checkbox"/> Fuß- und Flanschausführung					
Wellen							
Ausführung:		<input type="checkbox"/> Vollwelle mit Passfedernut	<input type="checkbox"/> Hohlwelle mit Passfedernut	<input type="checkbox"/> Hohlwelle mit Schrumpfscheibe			
		<input type="checkbox"/> Glatte Vollwelle	<input type="checkbox"/> Hohlwelle mit Vielkeilverzahnung	<input type="checkbox"/> SIMOLOC Montagesystem			
Wellenmaße: (d × l)	_____ × _____	mm (abhängig von der Getriebeausführung)					
Wellenlage:		<input type="checkbox"/> A	<input type="checkbox"/> B	<input type="checkbox"/> Beidseitig (bei Winkelgetriebe)			
Sonstige Anforderungen: (z. B. Axial-/Radialkraft)	_____						

Motor		Anbauten	
Bremse:		<input type="checkbox"/> Haltebremse	Erforderliches Haltemoment: _____
Geber:		Absolutwertgeber: <input type="checkbox"/> Single Turn <input type="checkbox"/> Multi Turn	
		<input type="checkbox"/> Resolver	
Sonstige Anforderungen:	_____		

Allgemeine Optionen		Oberflächenbehandlung			
Oberflächenschutz:		<input type="checkbox"/> Standardlackierung	<input type="checkbox"/> grundiert mit Decklack	<input type="checkbox"/> grundiert ohne Decklack	<input type="checkbox"/> Farbton RAL: _____
Sonstige Optionen:	_____				

Projektierungshinweise

Projektierung mit dem Projektierungs-Tool SIZER for Siemens Drives

Übersicht

Zur Projektierung der Servotriebmotoren SIMOTICS S-1FG1 wird das kostenlos erhältliche Projektierungs-Tool SIZER for Siemens Drives empfohlen. SIZER führt den Anwender durch alle für die Auslegung des (Gesamt-) Antriebes wichtigen Punkte. Nach Abschluss der Antriebsprojektierung, die Motoren, Umrichter und Zubehör wie beispielsweise Leitungen und Schütze umfasst, wird eine Projektdokumentation und eine nach SAP exportierbare Stückliste erzeugt. Die von SIZER erzeugten Artikelnummern der Servotriebmotoren erlauben es, im DT-Konfigurator CAD-Dateien, Maßblätter sowie 3D-Ansichten auszuleiten.

Servotriebmotoren und Umrichter

Alle im Katalog aufgeführten Servotriebmotoren SIMOTICS S-1FG1 mit

- Stirnradgetriebe
- Flachgetriebe
- Kegelradgetriebe
- Stirnradschneckengetriebe

können in SIZER zusammen mit folgenden Umrichtersystemen projektiert werden:

- SINAMICS S110
- SINAMICS S120 AC/AC
- SINAMICS S120 DC/AC

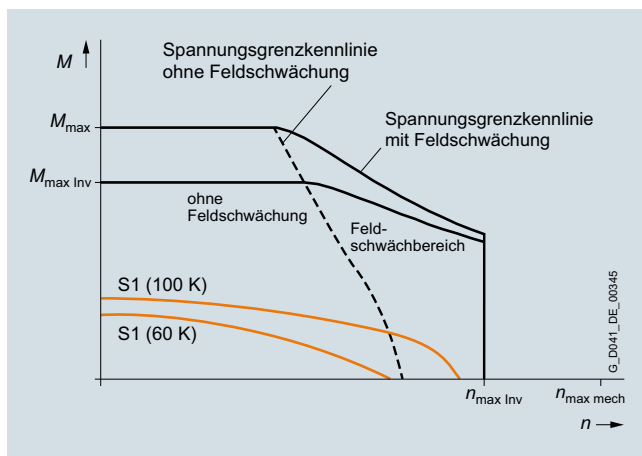
Weiterführende Informationen zu Umrichtern siehe Kataloge D 21.4 und D 31.

Betriebsbereich der Motoren

Der zulässige Betriebsbereich ist durch die Maximaldrehzahl, das Nenn- und Maximalmoment sowie die vorhandene Außentemperatur begrenzt.

Die Erwärmung wird durch den Wicklungswiderstand, die drehzahlabhängigen Eisenverluste und die Lagerreibung verursacht. Das zulässige Drehmoment fällt, ausgehend vom Stillstandsrehmoment M_0 mit steigender Drehzahl ab, damit die erlaubte Verlustleistung nicht überschritten wird.

Für jeden Motor gibt es eine Drehzahl-/Drehmomentkennlinie unter Berücksichtigung der Höhe der Zwischenkreisspannung. Die Zwischenkreisspannung hängt bei einer unregelmäßigen Einspeisung von der Höhe der Netzspannung ab und bei einer geordneten vom eingestellten Wert der Zwischenkreisspannung, der meist DC 600 V beträgt.



Grundsätzlicher Verlauf der Drehzahl-/ Drehmomentkennlinie im S1-Betrieb bei 100 K Übertemperatur

Auslegung

Üblicherweise liegt bei Servoanwendungen ein Lastspiel vor. Dieses wird dann entweder als

- Drehzahl-/Drehmomentkurve angegeben oder es liegt ein
- Drehzahlverlauf mit zusätzlichen Angaben zum Trägheitsmoment und zur Reibung vor.

SIZER unterstützt die oben genannten Fälle ebenso wie eine Auslegung für Dauerbetrieb. Der Unterpunkt Mechanische Systeme von SIZER beinhaltet die Auslegung von Servotriebmotoren und Applikationen durch:

- Eingabe von Fahrkurven und
- Vorbereitete Anwendungen wie Hubwerk oder Querschneider

Nach Eingabe aller notwendigen Daten ermittelt SIZER den optimalen Motor und überprüft anschließend den Servotriebmotor unter anderem auf

- Lagerlebensdauer
- Ölsumpftemperatur und
- Grenzwerte für Drehzahl und Drehmoment (Maximal- und Effektivmoment)

Das Prüfungsergebnis ist Teil der Projektdokumentation.

Aufstellungshöhe und Umgebungstemperatur

Die Katalogangaben beziehen sich auf eine Umgebungstemperatur von 40 °C und einer Aufstellungshöhe bis 1000 m über NN. Abweichende Werte können im Projektierungs-Tool SIZER for Siemens Drives berücksichtigt werden.

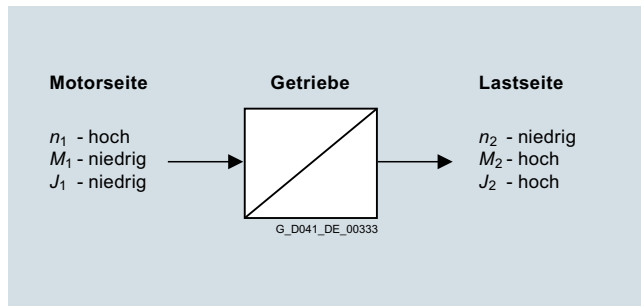
Weitere Informationen zum Projektierungs-Tool SIZER for Siemens Drives enthält das Kapitel Engineering Tools.

Das Projektierungs-Tool SIZER for Siemens Drives ist kostenfrei im Internet verfügbar unter:

www.siemens.com/sizer

Übersicht

Getriebe als Drehzahl- und Momentenwandler



Getriebeübersetzung:

$$i = \frac{n_1}{n_2} = \frac{M_2}{M_1 \cdot \eta}$$

Massenträgheitsmoment:

$$J_1 = J_2 \left(\frac{n_2}{n_1} \right)^2 = \frac{J_2}{i^2}$$

Formelzeichen	Beschreibung	Einheit
i	Getriebeübersetzung	–
η	Wirkungsgrad Getriebe	–
n_1	Eintriebsdrehzahl Getriebe	min^{-1}
n_2	Abtriebsdrehzahl Getriebe	min^{-1}
M_1	Eintriebsdrehmoment Getriebe	Nm
M_2	Abtriebsdrehmoment Getriebe	Nm
J_1	Massenträgheitsmoment der Last bezogen auf die Motorwelle	kgm^2
J_2	Massenträgheitsmoment der Last bezogen auf den Getriebeausgang	kgm^2
P_{Mot}	Leistung des Motors	kW

Normen

Norm	Inhalt
DIN 743	Abtriebswellen
ISO 281, ISO 76	Lagerung
DIN 7190	Pressverbindung
DIN 6892	Passfederverbindung
DIN 3990	Verzahnung Stirnräder
DIN 3991	Verzahnung Kegelräder
DIN 3996	Verzahnung Schneckenräder

Wirkungsgrad des Getriebes

Der Wirkungsgrad des Getriebes wird unter anderem durch die Verzahnung, die Reibung der Wälzlager und die Reibung der Wellendichtringe bestimmt.

Stirnrad-, Flach-, Kegelradgetriebe

Stirnrad-, Flach- und Kegelradgetriebe SIMOTICS S-1FG1 weisen einen sehr hohen Wirkungsgrad auf. In der Regel kann man von einem Wirkungsgrad von 96 % (2-stufig) und 94 % (3-stufig) ausgehen. Diese Getriebearten lassen sich ausgezeichnet mit energieeffizienten Motoren betreiben.

Stirnradschneckengetriebe

Die erste Stufe der Stirnradschneckengetriebe ist als Stirnradstufe ausgeführt. Mit den optimal abgestimmten Übersetzungen der Schneckenstufe wird der bestmögliche Gesamtwirkungsgrad erreicht, der wesentlich höher ist als bei reinen Schneckengetrieben.

Die Wirkungsgrade der Stirnradschneckengetriebe SIMOTICS S-1FG1 liegen zwischen 65 und 90 %.

Aufgrund der hohen Wirkungsgrade sind die Stirnradschneckengetriebe nicht selbsthemmend.

• Einlaufphase

Bei neuen Stirnradschneckengetrieben sind die Zahnflanken noch nicht vollständig geglättet. Der Reibungswinkel ist während der Einlaufphase größer und der Wirkungsgrad damit niedriger als im späteren Betrieb. Dieser Einfluss wird mit wachsender Übersetzung noch verstärkt.

Der Einlaufprozess ist nach etwa 24 Stunden Vollastbetrieb im Wesentlichen abgeschlossen. In den meisten Fällen werden dann die Katalogwerte erreicht.

Wirkungsgradoptimierung

Dank des großen Übersetzungsbereiches kann in vielen Fällen anstelle eines 3-stufigen Getriebes noch ein 2-stufiges Getriebe eingesetzt werden.

Dies bedeutet einen etwa um 2 % besseren Wirkungsgrad als bei herkömmlichen Antrieben.

Zusätzlich kann der Wirkungsgrad durch eine Optimierung der Einbaulage und der Antriebsdrehzahl verbessert werden.

Auftretende Verluste in Getrieben

• Planschverluste

Die Planschverluste hängen von der Ölfüllung und somit von der Einbaulage des Getriebes ab. In der Regel haben Getriebe in waagrechtlicher Einbaulage die geringsten Planschverluste. Die Höhe der Planschverluste hängt besonders von der Drehzahl der ersten Getriebestufe ab.

• Verluste durch Reibung

Reibungsverluste entstehen am Zahneingriff, in den Lagern und an den Wellendichtringen.

Projektierungshinweise

Getriebe

Übersicht (Fortsetzung)

Erforderliches Drehmoment

Wenn die Lastverhältnisse (Antriebsdaten) geklärt sind, kann das erforderliche Abtriebsdrehmoment ermittelt werden.

$$M_2 = \frac{P_{\text{mot}} \cdot 9550}{\left(\frac{n_1}{i}\right) \cdot \eta} = \frac{P_{\text{mot}} \cdot 9550}{n_2} \cdot \eta$$

Eintriebsdrehzahl

Durch den sehr breiten Übersetzungsbereich der Getriebe wird ein großer Drehzahlbereich abgedeckt.

Mit SINAMICS Frequenzumrichtern werden die Getriebe mit variablen Drehzahlen angetrieben.

Bei höheren Motordrehzahlen über 1500 min^{-1} ist generell mit stärkerer Geräusentwicklung und geringerer Lagerlebensdauer zu rechnen. Dies ist stark von der jeweiligen Übersetzung und Getriebegröße abhängig. Darüber hinaus haben höhere Drehzahlen zusätzlichen Einfluss auf die Thermik und Serviceintervalle des Getriebes.

Servogetriebemotorenbefestigung

Servogetriebemotoren werden mit Schrauben der Qualität 8.8 an der Kundenapplikation befestigt. Bei Anbau der größten anbaubaren Motorachshöhe und erhöhter Schwingbelastung müssen bei Servogetriebemotoren in Flanschausführung weitere Maßnahmen getroffen werden.

Wir empfehlen folgende Punkte zu überprüfen:

- Auswahl eines größeren Abtriebsflansches
- Anwendung von Schrauben der Qualität 10.9
- Verwendung eines anaeroben Klebstoffes zur Verbesserung des Reibschlusses zwischen Getriebe und Montagefläche

Empfehlung Schraubengüte für Stirnradgetriebe in Gehäuseflansch- und Flanschausführung

Stirnradgetriebe in Gehäuseflansch- und Flanschausführung (Getriebetypen *DZ|ZZ* und *DF|ZF*) mit den kleinsten zur Verfügung stehenden Abtriebsflanschen sind mit Schrauben der Qualität 10.9 an der Montagefläche anzuschrauben (siehe Tabelle). Für die Getriebebaugrößen **29** und **39** sind geeignete Unterlagscheiben unter Schraubenkopf zu verwenden.

Stirnradgetriebe in		Flansch	Festigkeitsklasse Schrauben/Mutter
Gehäuseflanschausführung	Flanschausführung		
<i>DZ ZZ29</i>	<i>DF ZF29</i>	A120	10.9 ¹⁾
<i>DZ ZZ39</i>	<i>DF ZF39</i>	A120	10.9 ¹⁾
<i>DZ ZZ49</i>	<i>DF ZF49</i>	A140	10.9
<i>DZ ZZ59</i>	<i>DF ZF59</i>	A160	10.9
<i>DZ ZZ69</i>	<i>DF ZF69</i>	A200	10.9
<i>DZ ZZ79</i>	<i>DF ZF79</i>	A250	10.9
<i>DZ ZZ89</i>	<i>DF ZF89</i>	A300	10.9
<i>DZ ZZ109</i>	<i>DF ZF109</i>	A350	10.9
<i>DZ ZZ129</i>	<i>DF ZF129</i>	A350	10.9

Empfehlung Schraubengüte für Flachgetriebe und Kegelradgetriebe in Flanschausführung

Flachgetriebe (Getriebetypen *FF|FAF*) und Kegelradgetriebe (Getriebetypen *KF|KAF*) in Kombination mit größeren Servomotoren sind mit Schrauben der Qualität 10.9 an der Montagefläche anzuschrauben (siehe Tabelle).

Flachgetriebe	Kegelradgetriebe	Flansch	Motorachshöhe				
			36	48	63	80	100
in Flanschausführung			Festigkeitsklasse Schrauben/Mutter				
<i>FF FAF39</i>	<i>KF KAF39</i>	A160	8.8	8.8	10.9	10.9	–
<i>FF FAF49</i>	<i>KF KAF49</i>	A200	8.8	8.8	8.8	8.8	10.9
<i>FF FAF69</i>	<i>KF KAF69</i>	A250	8.8	8.8	8.8	8.8	8.8
<i>FF FAF79</i>	<i>KF KAF79</i>	A250	8.8	8.8	8.8	8.8	8.8
<i>FF FAF189</i>	<i>KF KAF89</i>	A300	–	–	8.8	8.8	8.8
<i>FF FAF109</i>	<i>KF KAF109</i>	A350	–	–	8.8	8.8	8.8
<i>FF FAF129</i>	<i>KF KAF129</i>	A450	–	–	–	8.8	8.8
–	<i>KF KAF149</i>	A450	–	–	–	–	8.8

Wellenbelastung und Lagerlebensdauer

Vorhandene Radialkraft

Die Radialkräfte stammen entweder aus der Arbeitsmaschine oder sie werden durch Übertragungselemente hervorgerufen.

Die vorhandene Radialkraft $F_{R\text{vorh}}$ an der Abtriebswelle ergibt sich aus:

- Erforderlichem Abtriebsdrehmoment des Getriebemotors M_2
- Mittlerer Durchmesser des angebauten Übertragungselements d_0
- Art des Übertragungselements, z. B. Kettenrad

Die Art des Übertragungselements bestimmt den Zuschlagsfaktor C (siehe Tabelle).

$$F_{R\text{vorh}} = 2000 \cdot \frac{M_2}{d_0} \cdot C$$

Zuschlagsfaktor C für die Art des Übertragungselements

Übertragungselement	Erläuterung	Zuschlagsfaktor C
Zahnrad	> 17 Zähne	1,00
	≤ 17 Zähne	1,15
Kettenrad	≥ 20 Zähne	1,00
	14 ... 19 Zähne	1,25
	≤ 13 Zähne	1,40
Zahnriemen	Vorspannkraft	1,50
Keilriemen	Vorspannkraft	2,00
Flachriemen	Vorspannkraft	2,50

¹⁾ Geeignete Unterlagscheiben unter Schraubenkopf verwenden.

Übersicht (Fortsetzung)

Zulässige Radialkraft

Die zulässige Radialkraft F_{R2} wird unter anderem durch die geforderte Lagerlebensdauer bestimmt. Die nominelle Lebensdauer L_{h10} wird gemäß ISO 281 ermittelt. Im Normalfall ist die Berechnung der nominellen Lagerlebensdauer völlig ausreichend.

In den Auswahltabellen ist die zulässige Radialkraft F_{R2} für die Abtriebswellen der Fußgetriebe mit Vollwelle angegeben. Die Tabellenwerte beziehen sich auf den Kraftangriffspunkt Mitte Wellenende und sind Mindestwerte, die nach den ungünstigsten Bedingungen (Kraftangriffswinkel, Einbaulage, Drehrichtung) berechnet sind.

Hinweis:

2-stufige und 3-stufige Servo-Kegelradgetriebemotoren (Getriebetypen *B* und *K*) in Einbaulage M1, bei stirnseitiger Fußbefestigung:

Maximal 50 % der in den Tabellen angegebenen Radialkraft F_{R2} sind zulässig.

2-stufige und 3-stufige Servo-Stirnradgetriebemotoren (Getriebetypen *ZB* und *DB*) in Fuß-/Flanschausführung:

Bei Drehmomentübertragung über die Flanschfläche sind maximal 50 % der in den Tabellen angegebenen Radialkraft F_{R2} zulässig.

Zulässige Axialkraft

Liegt keine Radialkraft vor, kann als zulässige Axialkraft F_{ax} (Zug oder Druck) max. 50 % der zulässigen Radialkraft angesetzt werden.

Höhere zulässige Radial- und Axialkraft

Die zulässige Radialkraftbelastung kann bei Berücksichtigung des Kraftangriffswinkels α und der Drehrichtung erhöht werden.

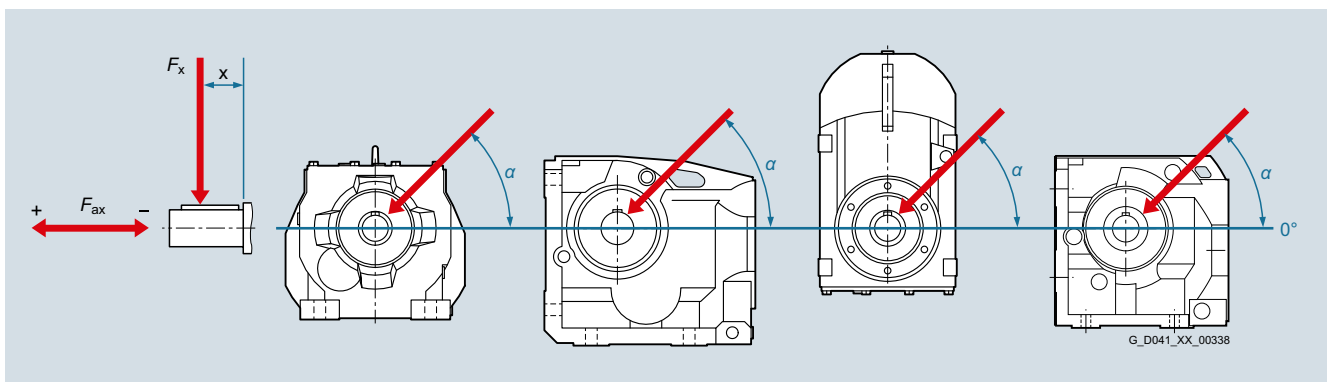
Neben der Standardausführung können die Getriebe mit einer verstärkten Abtriebswellenlagerung geliefert werden. Dadurch können höhere Radial- und Kombinationskräfte (radial und axial) aufgenommen werden.

Wenn höhere Radial- oder Axialkräfte oder kombinierte Belastungen aus Radial- und Axialkräften auftreten, bitte Rücksprache mit Siemens halten.

Formelzeichen und Einheiten für vorhandene Radialkraft, zulässige Radial- und Axialkraft und Lagerlebensdauer

Formelzeichen	Beschreibung	Einheit
C	Zuschlagsfaktor für Radialkraftberechnung	–
d_0	Mittlerer Durchmesser des angebauten Übertragungselements	mm
F_{ax}	Zulässige Axialkraft für Fußgetriebe	N
F_{Rvorch}	Vorhandene Radialkraft aus dem angebauten Übertragungselement	N
F_{R2}	Zulässige Radialkraft auf Mitte Wellenende ($l/2$)	N
F_x	Zulässige Radialkraft aus bei außermittigem Kraftangriff	N
M_2	Abtriebsdrehmoment des Servogetriebemotors	Nm
α	Kraftangriffswinkel	°
x	Abstand vom Wellenbund bis zum Kraftangriff	mm
L_{h10}	Nominelle Lebensdauer	h
L_{na}	Modifizierte Lebensdauer	h

Definition des Kraftangriffs der Radial- und Axialkraft



Projektierungshinweise

Getriebe

Übersicht (Fortsetzung)

Umrechnung der Radialkraft bei außermittigem Kraftangriff

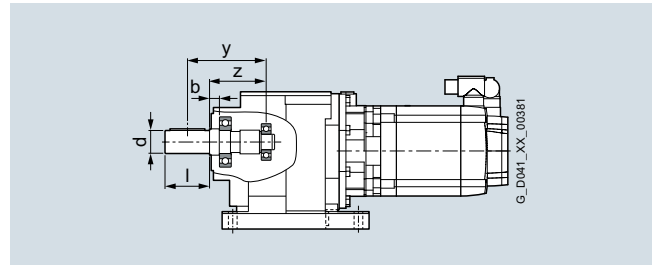
Erfolgt der Kraftangriff außerhalb der Mitte des Wellenendes, ist die zulässige Radialkraft nach folgenden Formeln umzurechnen.

Der kleinere Wert von F_{xzu1} (Lagerlebensdauer) und F_{xzu2} (Festigkeit) ist die zulässige Radialkraft. Die Berechnung gilt ohne Axialkraft.

Zulässige Radialkraft nach Lagerlebensdauer:
$$F_{xzu1} = F_{R2} \cdot \frac{y}{(z + x)}$$

Zulässige Radialkraft nach Wellenfestigkeit:
$$F_{xzu2} = \frac{a}{(b + x)}$$

Getriebekonstanten für Radialkraftberechnung:



Getriebebaugröße	Konstanten						
	y mm	z mm	a kNmm	b mm	d mm	l mm	
Stirnradgetriebe Z und D							
29	104	79	137	12	25	50	
39	116	91	109	0	25	50	
49	138	108	260	15	30	60	
59	143,5	108,5	414	19	35	70	
69	169	134	385	0	35	70	
79	172,5	132,5	536	0	40	80	
89	212,5	162,5	929	0	50	100	
109	250	190	1212	0	60	120	
129	297	227	2051	0	70	140	
Flachgetriebe F							
29	108,5	83,5	159	0	25	50	
39	123,5	98,5	146	0	25	50	
49	154,5	124,5	239	0	30	60	
69	175	140	378	0	35	70	
79	191	151	544	0	40	80	
89	226	176	884	0	50	100	
109	256	196	1500	0	60	120	
129	324	254	2625	0	70	140	
Kegelradgetriebe B							
29	117	97	83	0	20	40	
39	143,5	113,5	209	0	30	60	
49	175	140	392	0	35	70	
Kegelradgetriebe K							
39	123,5	98,5	152	0	25	50	
49	154,5	124,5	235	0	30	60	
69	175	140	378	0	35	70	
79	191	151	556	0	40	80	
89	226	176	916	0	50	100	
109	256	196	1470	0	60	120	
129	324	254	2800	0	70	140	
149	385	300	5525	0	90	170	
Stirnradschneckengetriebe C							
29	117,5	97,5	84	0	20	40	
39	123,5	98,5	157	0	25	50	
49	154,5	124,5	236	0	30	60	
69	171,5	136,5	410	0	35	70	
89	220,0	175,0	736	0	45	90	

Übersicht (Fortsetzung)

Zulässiges Drehmoment beim SIMOLOC Montagesystem

Es ist zu beachten, dass das max. zulässige Drehmoment abhängig vom gewählten Durchmesser der Maschinenwelle ist.

Durchmesser der Kundenwelle	Getriebebaugröße					
	29	39	49	69	79	89
	Max. zulässiges Drehmoment M_2					
	Nm					
Metrische Wellen						
20	115					
25	150	205				
30		290	375			
35			480	460	840	
40				600	1000	1100
50						1750
Zoll-Wellen						
0,75"	100					
1"	150	205				
1,1875"		290	375			
1,25"		290	415			
1,375"			480	460	840	
1,4375"			480	500	915	
1,5"				545	1000	
1,625"				600	1000	1180
1,75"						1375
1,9375"						1680
2"						1750

Projektierungshinweise

Allgemeines

Übersicht

Leistungsschildangaben (Typenschild)

Das Leistungsschild (Typenschild) enthält die für den gelieferten Motor gültigen technischen Daten. Ein zweites Leistungsschild ist dem Servogetriebemotor lose beigelegt und kann für Dokumentationszwecke verwendet werden.

Beispiel für Leistungsschild:

The image shows a Siemens performance label for a motor. The label is rectangular and contains various technical specifications and a QR code. The label is divided into sections by lines, and numbers 1 through 26 are placed around the label to indicate specific data points. The legend below the label explains these numbers.

Legend:

1	Produktname, Drehstrommotor, Artikel-Nr. (ohne Kurzangaben)	15	Revisionsnummer
2	Fabriknummer (Ident.-Nr., Produktionsnummer)	16	Getriebeübersetzung, Zähnezahlerhältnis
3	Gesamtgewicht [kg]	17	Maximales Abtriebsmoment bei Kurzbetrieb [Nm]
4	Bestellerangabe zu Y84	18	Max. kurzzeitig zulässige Drehzahl eintriebsseitig [min ⁻¹]
5	Getriebetyp	19	Max. kurzzeitig zulässige Drehzahl abtriebsseitig [min ⁻¹]
6	Getriebeöl/Getriebeölmenge [l]	20	Stillstandsstrom [A]
7	Stillstandsdauer-drehmoment [Nm]	21	Maximalstrom [A]
8	Induzierte Spannung [V]	22	Schutzart
9	Gebertyp	23	Bemessungsdrehzahl des Motors (unabhängig vom Getriebe) [min ⁻¹]
10	Bremstyp	24	Wärmeklasse
11	Herstelleranschrift, Herstellungsland	25	Bremsmoment (nur bei Federkraftbremse) [Nm]
12	Barcode - Werknummer + Artikel-Nr. (ohne Kurzangaben)	26	Bemessungsdrehmoment
13	Zertifizierungen; EN 60034/UL/CE/EAC/CSA		
14	Einbaulage		

Umgebungstemperatur und Aufstellungshöhe

Betrieb ohne Einschränkung: -15 °C bis +40 °C, abhängig von der Ölsorte.

Alle Listendaten beziehen sich auf eine Umgebungstemperatur von 40 °C, einen thermisch nicht isolierten Anbau und einer Aufstellungshöhe bis 1000 m über NN.

Bei abweichenden Bedingungen (Umgebungstemperatur > 40 °C oder Aufstellungshöhe > 1000 m über NN) müssen die zulässigen Drehmoment/Leistungen mit Hilfe der Faktoren aus der folgenden Tabelle bestimmt werden.

Die S1-Kennlinie ist entsprechend dem Abschlag oder Zuschlag parallel zu verschieben. Bei der Projektierung des Servogetriebemotors wird dies im Projektierungs-Tool SIZER for Siemens Drives bereits berücksichtigt.

Daraus ergibt sich ein zulässiges Drehmoment des Motors von:

$$M_{zul} = M_N \cdot k_{HT}$$

Formelzeichen	Beschreibung	Einheit
P_{zul}	Zulässige Motorleistung	kW
P_N	Bemessungsleistung des Motors	kW
k_{HT}	Faktor für anormale Umgebungstemperatur und Aufstellungshöhe	–
M_{zul}	Zulässiges Motormoment	Nm
M_N	Bemessungsdrehmoment des Motors	Nm

Faktoren zur Drehmoment-/Leistungsreduzierung:

Aufstellungshöhe m	Umgebungstemperatur				
	< 30 °C	30 ... 40 °C	45 °C	50 °C	55 °C
	Faktor für anormale Umgebungstemperatur und Aufstellungshöhe				
	k_{HT}				
1000	1,07	1,00	0,96	0,92	0,87
1500	1,04	0,97	0,93	0,89	0,84
2000	1,00	0,94	0,90	0,86	0,82
2500	0,96	0,90	0,86	0,83	0,78
3000	0,92	0,86	0,82	0,79	0,75
3500	0,88	0,82	0,79	0,75	0,71
4000	0,82	0,77	0,74	0,71	0,67

Kühlung und Belüftung

Bei selbstgekühlten Motoren wird die entstehende Verlustwärme durch Wärmeleitung, Strahlung und natürliche Konvektion abgeführt.

Um die Entwärmung sicherzustellen ist an 3 Seitenflächen ein Mindestabstand von 100 mm zu benachbarten Bauteilen einzuhalten.

Geber

Bei Motoren mit integrierter DRIVE-CLiQ-Schnittstelle wird das Gebersignal gewandelt und über DRIVE-CLiQ auf den Umrichter SINAMICS S übertragen. Die DRIVE-CLiQ-Schnittstelle vereinfacht die Inbetriebnahme und Diagnose durch das elektronische Typenschild, das die Geber- und Motordaten enthält.

Die Gebertypen Absolutwertgeber und Resolver können durchgängig mit einer MOTION-CONNECT DRIVE-CLiQ-Leitung angeschlossen werden.

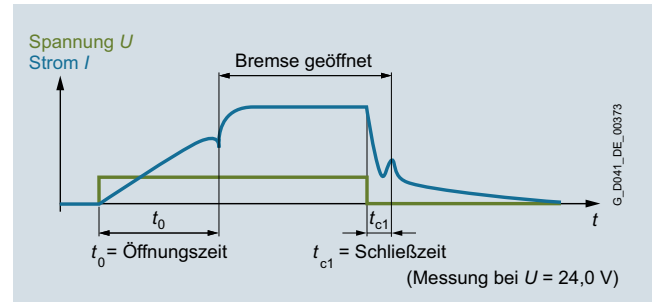
Weitere Informationen zum Thema Geber siehe Kapitel „Technische Erläuterungen zu den Servomotoren“.

Übersicht (Fortsetzung)

Haltebremsen

Viele Antriebe benötigen aus verfahrens- oder sicherheitstechnischen Gründen eine Haltebremse mit Not-Halt-Funktion.

Die bei den Servotriebmotoren SIMOTICS S-1FG1 eingesetzten Permanentmagnet- und Federkraftbremsen arbeiten nach dem Ruhestromprinzip. Die Bemessungsspannung der Haltebremse beträgt DC 24 V ± 10 %. Spannungen außerhalb dieses Toleranzbereichs können Störungen verursachen. Bei der Federkraftbremse sind eine Handlüftung und eine Luftspaltkontrolle optional erhältlich.



Öffnungs- und Schließzeit für Haltebremsen

Permanentmagnetbremsen

- Standardhaltebremse – Kurzangabe **N23**
- Haltebremse mit erhöhtem Bremsmoment – Kurzangabe **N24**

Bei der Permanentmagnetbremse bewirkt der Permanentmagnet mit seinem Magnetfeld eine Zugkraft auf die Bremsen-Ankerscheibe, d. h. im stromlosen Zustand wird die Bremse geschlossen und dadurch die Motorwelle festgehalten.

Bei der Bemessungsspannung von DC 24 V ± 10 % an der Bremse baut die stromdurchflossene Spule ein Gegenfeld auf, dass die Kraftwirkung des Permanentmagneten aufhebt und die Bremse lüftet bzw. offen hält.

Es können etwa 2000 durch Not-Halt oder durch Spannungsausfall bedingte Bremsvorgänge mit der Höchstschararbeit ausgeführt werden, ohne dass sich die Haltebremse übermäßig abnutzt.

Bedingung:
maximales Fremdträgheitsmoment = Motoreigenträgheitsmoment und n_{\max} typbezogen.

Die Haltebremse ist keine Arbeitsbremse zum Abbremsen des drehenden Motors.

Motor Motorachshöhe Typ	Haltemoment M_{4Br} Nm	Dynamisches Bremsmoment M_{1Br} Nm	Gleichstrom A	Öffnungszeit mit Varistor t_0 ms	Schließzeit mit Varistor t_{c1} ms	Höchst- schararbeit pro Bremsung J	
Standardhaltebremse für Servotriebmotoren SIMOTICS S-1FG1 (Kurzangabe N23)							
36	1FG1...C..	1,9	1	0,3	50	30	40
48	1FG1...D..	4,0	3	0,5	70	30	150
63	1FG1...E..	13	8,5	0,8	100	50	380
80	1FG1...F..	22	11	0,9	200	60	1400
100	1FG1...G0.	23	11	1,0	300	70	3380
100	1FG1...G1. 1FG1...G3. 1FG1...G5.	43	25	1,0	300	70	3380
Haltebremse mit erhöhtem Bremsmoment für Servotriebmotoren SIMOTICS S-1FG1 (Kurzangabe N24)							
36	1FG1...C..	3	1,5	0,3	60	25	30
48	1FG1...D..	8	5	0,6	90	30	270
63	1FG1...E..	18	11	0,8	150	50	880
80	1FG1...F..	48	25	1,0	220	65	1900
100	1FG1...G..	85	35	1,6	250	70	5300

Projektierungshinweise

Allgemeines

Übersicht (Fortsetzung)

Federkraftbremse

Diese Bremsen sind elektromagnetische Geräte, bei denen die Kraftwirkung eines elektromagnetischen Feldes zum Aufheben der durch Federkraft erzeugten Bremswirkung benutzt wird. Sie arbeiten nach dem Ruhestromprinzip, d. h. die Federkraftbremse bremst im stromlosen Zustand und hält den Antrieb fest. Bei Stromfluss wird die Bremse gelüftet und der Antrieb kann sich drehen.

Bei Spannungsausfall oder Not-Halt wird der Antrieb aus seiner aktuellen Drehzahl bis zum Stillstand abgebremst.

Motor	Motorachshöhe	Typ	Kurzangabe	Haltemoment M_{4Br}	Bremsnennmoment M_{2Br}	Gleichstrom	Öffnungszeit mit Varistor t_0	Schließzeit mit Varistor t_{c1}	Höchstschar- arbeit pro Bremsung	Gesamt- schararbeit	
				Nm	Nm	A	ms	ms	J	kJ	
80	1FG1...F	N30		8	11	1,6	150 (55)	150 (130)	2800	5600	
				N31	11		15	200 (60)		140 (100)	5600
				N32	15		22	250 (80)		120 (80)	5600
				N33	20		30	350 (100)		110 (75)	5600
				N34	30		40	500 (140)		80 (45)	4200
100	1FG1...G	N30		19	25	1,6	300 (115)	200 (130)	6500 (13000) ¹⁾	13000	
				N31	23		32	370 (130)		180 (110)	13000
				N32	34		50	500 (150)		130 (80)	13000
				N33	41		62	640 (190)		110 (65)	13000
				N34	50		80	700 (220)		100 (60)	10000

Gesamtschaltarbeit

Bei Überschreitung der Gesamtschaltarbeit kann es zu verschleißbedingten Funktionsstörungen bei der Bremse kommen.

Handlüftung - Kurzangabe **K82**

Zur Aufhebung des Bremsmoments kann beim Servogetriebemotor mit einer Federkraftbremse optional eine Handlüftung bestellt werden. Durch Drücken des Handlüftbügels in Richtung NDE wird die Federkraftbremse mechanisch gelüftet und die Bremswirkung außer Kraft gesetzt. Der Handlüftbügel ist abnehmbar.

Mit der Option Handlüftung wird der Servogetriebemotor automatisch mit einer Öffnung zur mechanischen Luftspaltkontrolle ausgeführt. Bei der Luftspaltkontrolle kann der Luftspalt der Federkraftbremse überprüft und somit der Verschleißzustand der Reibscheibe ermittelt werden. Dazu ist bei stillstehendem Motor das Bremsmodul elektromagnetisch zu lüften, der Verschluss der Öffnung zu entfernen und mittels einer Fühlerlehre der Abstand zwischen Anker und Reibscheibe zu messen. Ist der maximale Luftspalt erreicht, so ist für die weitere Funktionssicherheit der Bremse ein Austausch erforderlich. Eine Verschleißnachstellung ist nicht möglich.

Bei Auswahl der Option Handlüftung (**K82**) kann zusätzlich die Position des Handlüftbügels relativ zum Getriebe gewählt werden:

- Ohne Kurzangabe **Standard** - Position **2** - Handlüftbügel oben
- Kurzangabe **Q94** - Position **1** - Handlüftbügel rechts
- Kurzangabe **Q95** - Position **4** - Handlüftbügel unten
- Kurzangabe **Q96** - Position **3** - Handlüftbügel links

Die mechanische Luftspaltkontrolle ist immer auf der gleichen Seite angeordnet wie der Handlüftbügel.

Die Haltebremse ist keine Arbeitsbremse zum Abbremsen des drehenden Motors.

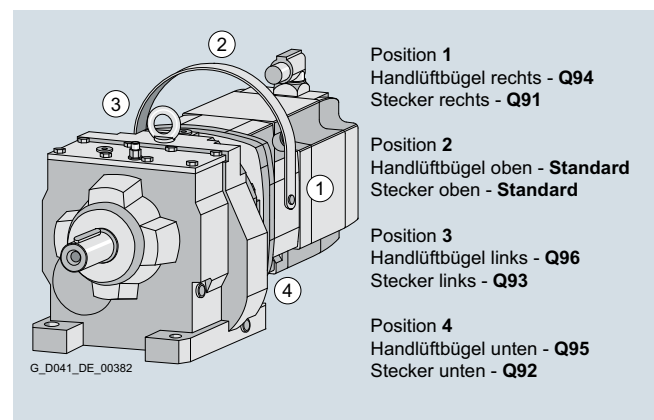
Bei Einsatz der Federkraftbremse erhöht sich die Motorbaulänge, bezogen auf die Motorausführung ohne Bremse, bei Motorachshöhe 80 um 48 mm und bei Motorachshöhe 100 um 62 mm.

Schaltzeiten

Die Öffnungs- und Schließzeiten sind über die Lebensdauer und Gesamtverschleiß ermittelt und sollten bei der Projektierung berücksichtigt werden.

Die in Klammern angegebenen Werte sind nach DIN VDE 0580 in Neuzustand ermittelt.

Die Position des Handlüftbügels rechts vom Anschlussstecker ist nicht möglich – siehe folgende Tabelle.



Mögliche Positionskombinationen von Stecker und Handlüftbügel:

Position Handlüftbügel	Kurzangabe	Position Anschlussstecker			
		oben	rechts	unten	links
oben	–	✓	✓	✓	–
rechts	Q94	–	✓	✓	✓
unten	Q95	✓	–	✓	✓
links	Q96	✓	✓	–	✓

¹⁾ Bremsungen mit einer Höchstschaltarbeit von bis zu 13000 J sind zulässig, aber nur drei Bremsungen in Folge und 50 in Summe, ohne dass die Bremse unzulässig verschleißt.

Übersicht (Fortsetzung)

Schutzarten

Die Schutzarten der elektrischen Maschinen werden durch ein Kurzzeichen angegeben, das sich aus zwei Kennziffern zusammensetzt:

Erste Kennziffer	Kurzbeschreibung	Zweite Kennziffer	Kurzbeschreibung
6	Staubdichte Maschine	5	Motor geschützt gegen Strahlwasser

Die erste Kennziffer der Schutzart zeigt an, welchen Schutz ein Gehäuse bezüglich Berührung oder Fremdkörper bietet.

Die zweite Kennziffer zeigt an, welchen Schutz ein Gehäuse bezüglich Wasser bietet. Die Schutzartbezeichnung nach EN 60034-5 und IEC 60034-5 wird mit Hilfe der beiden Buchstaben „IP“ und zwei Ziffern beschrieben.

IP = International Protection

Die Motoren sind in IP65 nach Norm IEC 60034-5 ausgeführt. Sie können in staubiger oder feuchter Umgebung aufgestellt werden.

Die Schutzart bezieht sich nur auf den Motor. Bei der Auswahl höherer Schutzarten ist auch die Ausstattung auf der Getriebe-seite zu betrachten (Abdichtung, Entlüftungen). Der Wellenausgang am Getriebe muss vor Verschmutzung/Strahlwasser geschützt werden.

Werden ölhaltige, kriechfähige und/oder aggressive Flüssigkeiten eingesetzt, ist der Schutz gegen Wasser alleine nicht ausreichend. Die Servogetriebemotoren sind in diesem Fall durch geeignete Abdeckungen zu schützen.

Geräuschemission

Servogetriebemotoren der Baureihe SIMOTICS S-1FG1 können bei Betrieb im Drehzahlbereich von 0 bis zur Bemessungsdrehzahl folgenden Messflächenschalldruckpegel $L_p(A)$ erreichen:

Schalldruckpegel:

Motortyp	Motorachs-höhe	Schalldruckpegel L_{pA} (1m) nach DIN EN ISO 1680, max. (Toleranz +3) bis Bemessungsdrehzahl des Motors n_{1N}
1FG1 C	36	65 dB(A)
1FG1 D	48	65 dB(A)
1FG1 E	63	70 dB(A)
1FG1 F	80	75 dB(A)
1FG1 G	100	75 dB(A)

Die Servogetriebemotoren sind für einen weiten Bereich von Aufstellungs- und Betriebsbedingungen zugelassen. Diese Bedingungen, wie z. B. starre oder schwingungs isolierte Fundamentgestaltung beeinflussen die Geräuschemission teilweise sehr stark.

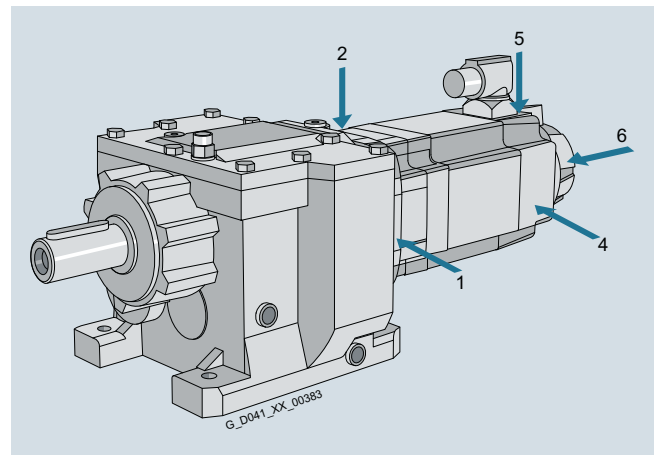
Schwingungsbeanspruchung

Für eine einwandfreie Funktion und zur Einhaltung der Getriebemotorspezifikation (insbesondere der Lagerlebensdauer) dürfen die angegebenen Schwingwerte in der nachfolgenden Tabelle nicht überschritten werden.

Schwingwerte:

		Schwingwert
Schwinggeschwindigkeit nach ISO 10816	V_{eff}	max. 4,5 mm/s
Schwingbeschleunigung axial	$a_{\text{peak axial}}$	25 m/s^2
Schwingbeschleunigung radial	$a_{\text{peak radial}}$	50 m/s^2

Die Messorte 1, 2 und 4 bis 6 sind in Anlehnung nach ISO 10816-1 Abs. 3.2 zu wählen. Die Schwingwerte dürfen an keinem Messort die genannten Grenzen überschreiten.



Die Bewertung der Schwingbeschleunigung erfolgt im Frequenzband von 10 bis 2000 Hz.

Es wird der maximale Peak-Wert im Zeitbereich betrachtet.

Zur Bewertung der Schwinggeschwindigkeit muss die Messausrüstung den Anforderungen von ISO 2954 genügen.

Projektierungshinweise

Allgemeines

Übersicht (Fortsetzung)

Servogetriebemotoren mit Hohlwelle in Aufsteckausführung (Drehmomentstütze)

Servo-Flachgetriebemotoren 2-/3-stufig

Getriebetyp *FAD*

Mit den (lose mitgelieferten) Gummipuffern werden die Getriebe elastisch an dem dafür vorgesehenen Gehäusesteg abgestützt. Bei der Montage ist der Gummipuffer auf das im Maßbild angegebene Maß vorzuspannen.

Der Elastomer zur Abstützung ist aus Naturkautschuk mit $70^\circ \pm 5$ Shore A.

Die Gummipuffer sind für alle Einbaulagen geeignet und temperaturbeständig von -40°C bis $+80^\circ\text{C}$.

Die Abmessungen der Drehmomentstütze sind aus den Maßbildern ersichtlich.

Servo-Kegelrad- und Servo-Stirnradschneckengetriebemotoren 2-stufig

Getriebetypen *BAD* und *CAD*

Die Drehmomentstütze ist in verschiedenen Positionen an die Getriebegehäuse anschraubbar.

Der Elastomer zur Abstützung ist aus Naturkautschuk mit 60° Shore A.

Die elastische Buchse ist für alle Einbaulagen geeignet und temperaturbeständig von -40°C bis $+80^\circ\text{C}$.

Die Drehmomentstütze wird bei Bestellung lose mitgeliefert.

Servo-Kegelradgetriebemotoren 3-stufig

Getriebetyp *KAD*

Die Drehmomentstütze der 3-stufigen Kegelradgetriebe ist an der Unterseite des Gehäuses befestigt. Mit einer elastischen Buchse werden die Getriebe elastisch an der Drehmomentstütze abgestützt.

Der Elastomer zur Abstützung ist aus Naturkautschuk mit 60° Shore A.

Die elastische Buchse ist für alle Einbaulagen geeignet und temperaturbeständig von -40°C bis $+80^\circ\text{C}$.

Die Abmessungen der Drehmomentstütze sind aus den Maßbildern ersichtlich.

Übersicht (Fortsetzung)

SIMOLOC Montagesystem

Das neue SIMOLOC Montagesystem wurde konstruiert für die kraftschlüssige Verbindung der Maschinenwelle aus gezogenem Wellenmaterial mit einer Qualität bis h11 und der Hohlwelle im Getriebe.

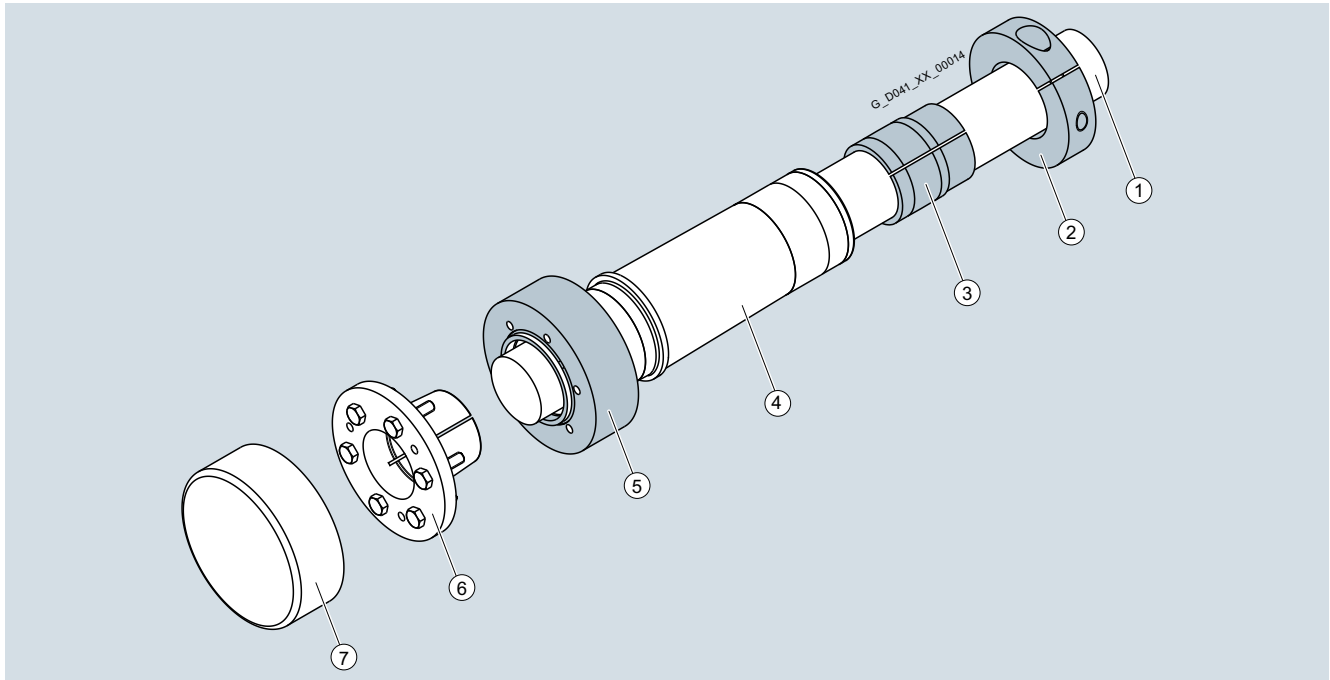
Das SIMOLOC Montagesystem bietet eine kostengünstige, einfach zu montierende Alternative zu herkömmlichen Wellen-

verbindungen, wie Hohlwelle mit Passfeder, Hohlwelle mit Schrumpfscheibe oder Hohlwelle mit Vielkeilverzahnung.

Es kann bei den Aufsteckausführungen der Flach-, Kegelrad- und Stirradschneckengetriebe eingesetzt werden.

Für jede Getriebebaugröße stehen mehrere Durchmesser zur Verfügung.

Komponenten des SIMOLOC Montagesystems



SIMOLOC Montagesystem

- ① Maschinenwelle
- ② Klemmring
- ③ Bronzebuchse
- ④ Hohlwelle des Getriebes
- ⑤ Druckring
- ⑥ Kegelbuchse
- ⑦ Mitdreuhende Schutzkappe

Lieferumfang

Bei Auslieferung wird das Getriebe mit einer SIMOLOC Hohlwelle geliefert. Die vom Durchmesser abhängigen Bauteile werden als separater Montagesatz beigefügt. Die mitdreuhende Abdeckhaube ist montiert. Optional kann die feste Schutzhaube bestellt werden.

Nutzen

Kostenreduzierung

- Für die Antriebswelle der Maschine kann kostengünstiges, gezogenes Wellenmaterial mit einer Qualität bis h11 verwendet werden.
- Kosteneinsparung bei der Wellenbearbeitung, da die Bearbeitung des Wellensitzes nicht erforderlich ist und die Passfedernut entfällt.

Schnelle und einfache Montage

- Leichte Montage und Demontage durch ausreichend großes Spiel zwischen Maschinenwelle und Hohlwelle. Der Press-Sitz wird erst durch Einführen der Kegelbuchse erzeugt.
- Durch den Press-Sitz wird die Bildung von Passungsrost verringert. Die Kegelbuchse kann leicht entfernt und die Pressverbindung gelöst werden.
- Kein Überwinden von engen Passungssitzen beim Aufschieben des Getriebes auf die Maschinenwelle notwendig.

Variabilität

- Das Getriebe kann schnell durch Austauschen der Kegelbuchse und Bronzebuchse an verschiedene Durchmesser der Maschinenwelle angepasst werden.
- Leichte Umstellung zwischen metrischen und Zollabmessungen möglich.

Verfügbare Durchmesser

Das SIMOLOC Montagesystem kann für Aufsteckausführungen geliefert werden. Für alle Getriebebaugrößen stehen 2 metrische und 2 bis 4 Zollvarianten zur Verfügung.

Projektierungshinweise

Allgemeines

Übersicht (Fortsetzung)

Hohlwellenabdeckung

Verschlusskappe

Die Bohrung der Hohlwelle ist mit einer Verschlusskappe aus Kunststoff verschlossen.

Getriebe mit Hohlwelle und Schrumpfscheibe haben eine mitdrehende Schutzkappe.

Die Abmessungen der mitdrehenden Schutzkappe sind aus den Maßbildern in den Servogetriebemotorenauswahlkapiteln ersichtlich.

Aus Sicherheitsgründen können feststehende Schutzhauben erforderlich sein.

Schutzhaube

Für die Getriebebaugrößen 29 bis 149 kann eine feststehende Schutzhaube für Hohlwelle und Hohlwelle mit Schrumpfscheibe gewählt werden.

Eine feststehende Schutzhaube ist bei Servo-Kegelradgetriebe- motoren mit Kegelradgetriebe Typ **K** (3-stufig) und bei Servo- Stirnradschneckengetriebemotoren mit Stirnradschneckengetriebe Typ **C**, jeweils in Fußausführung und in Hohlwellenausführung mit Schrumpfscheibe, nicht möglich.

Die Abmessungen der Schutzhaube sind aus dem separaten Maßbild in den Servogetriebemotorenauswahlkapiteln ersichtlich.

Schmierung

Die Erstbefüllung der Getriebe erfolgt werksseitig mit einem hochwertigem Schmierstoff.

Im Kapitel Optionen sind in der Schmierstofftabelle unter „Abdichtung und Schmierung“ die für die Getriebetypen und Einsatzbereiche zugelassenen Schmierstoffe aufgeführt.

Weitere von der Siemens zugelassene Öle verschiedener Schmierstoffhersteller können im Internet im Bereich Service Support der Liste der freigegebenen und empfohlenen Getriebe- beschmierstoffe T 7300 entnommen werden:

<https://support.industry.siemens.com/cs/ww/de/view/44231658>

Hinweis:

Bei Umgebungsbedingungen mit hoher Luftfeuchtigkeit und salzhaltiger Luft empfehlen wir ausschließlich die Anwendung von Mineral- oder PAO-Ölen.

Ölmengen

Die Schmierstoffmenge ist abhängig vom Getriebetyp, Getriebebaugröße und Einbaulage. Die entsprechenden Ölmengen stehen in der Betriebsanleitung und auf dem Leistungsschild des Getriebemotors.

Wälzlagerfette für Getriebe und Motor

Die Wälzlager der Getriebe und Motoren werden werksseitig mit einem, auf den gewählten Einsatzbereich abgestimmten Wälzlagerfett geschmiert. Die Fettmenge zwischen den Wälzkörpern und dem Freiraum vor dem Lager ist abhängig von den Betriebsbedingungen und der Baulage des Getriebes. Bei Betrieb in den gewählten Einsatzbereichen ist keine Nachschmierung der Wälzlager erforderlich.

Wir empfehlen beim Ölwechsel oder beim Wechseln der Wellendichtringe auch die Fettfüllung der Wälzlager zu wechseln.

Weitere von Siemens zugelassene Fette verschiedener Schmierstoffhersteller können der Liste der freigegebenen und empfohlenen Getriebebeschmierstoffe T 7300 entnommen werden.

<https://support.industry.siemens.com/cs/ww/de/view/44231658>

Abdichtung

Die Getriebe werden in der Standardausführung mit hochwertigen Radialwellendichtringen mit Schutzlippe geliefert. Diese Dichtung ist zuverlässig für einen breiten Anwendungsbereich.

Spezielle Einsatzbereiche und Umgebungsbedingungen erfordern besondere Radialwellendichtringe und Werkstoffe, welche mit dem jeweiligen Getriebeöl und Umgebung abgestimmt sind. Dieses abgestimmte Dichtungssystem führt zu einer höheren Zuverlässigkeit und Verfügbarkeit der Anlage.

Wartungsintervalle können im Vergleich zur Standarddichtung verlängert werden. Wartungskosten werden dadurch reduziert.

Die Getriebe in Standardausführung können im Bereich -20 °C bis +40 °C eingesetzt werden. Zusätzlich stellen wir für niedrigere oder höhere Umgebungstemperaturen weitere Öle zur Auswahl.

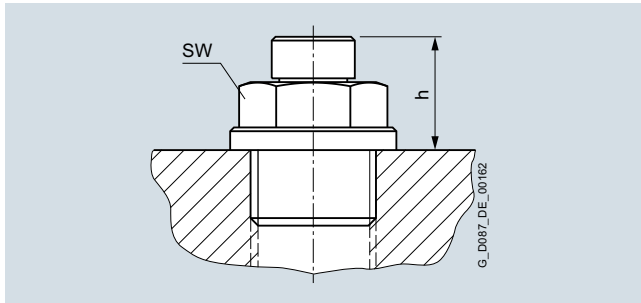
Getriebemotoren außerhalb des Temperaturbereichs -20 °C bis +40 °C sind auf Anfrage, da die Eignung der eingesetzten Komponenten mit der jeweiligen Anwendung zu prüfen ist.

Übersicht (Fortsetzung)

Druckentlüftung

Die Getriebe ab Getriebebaugröße 39 werden mit einer fertig montierten Druckentlüftungsventil geliefert, die sowohl für Innen- als auch Außeneinsatz geeignet ist.

Technische Daten für Druckentlüftung



Druckentlüftungsventil

Die Getriebebaugröße 29 kann in den Baulagen M1, M3, M5 und M6 ohne Druckentlüftungsventil betrieben werden. Für die Einbaulagen M2 und M4 werden sie mit einem Druckentlüftungsventil ausgeführt.

Getriebetyp	Getriebebaugröße	Schlüsselweite SW	Gewinde	Maß h mm
Stirnradgetriebe <i>Z</i> und <i>D</i>	29, 39	12	G 1/8 A	15
	49, 59, 69, 79	13	G 1/4 A	15
	89, 109, 129	17	G 3/8 A	15
Flachgetriebe <i>F</i>	29, 39	12	G 1/8 A	15
	49, 69, 79	13	G 1/4 A	15
	89, 109, 129	17	G 3/8 A	15
Kegelradgetriebe <i>B</i>	29, 39	12	G 1/8 A	15
	49	13	G 1/4 A	15
Kegelradgetriebe <i>K</i>	39	12	G 1/8 A	15
	49, 69, 79, 89	13	G 1/4 A	15
	109, 129	17	G 3/8 A	15
	149	24	G 3/4 A	18
Stirnradschneckengetriebe <i>C</i>	29, 39	12	G 1/8 A	15
	49, 69, 89	13	G 1/4 A	15

Projektierungshinweise

Allgemeines

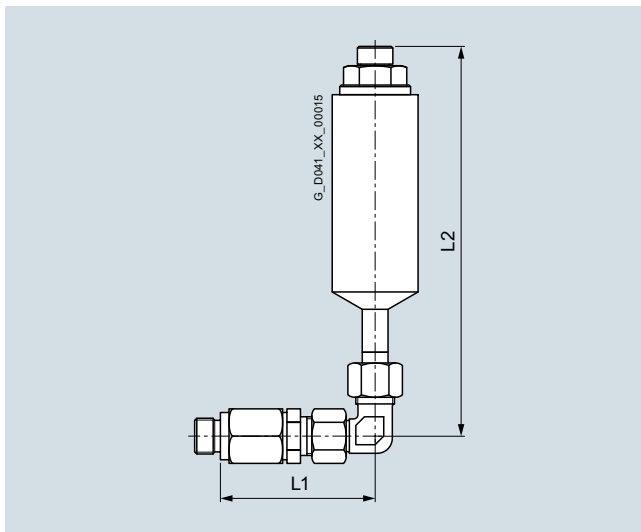
Übersicht (Fortsetzung)

Ölausgleichsbehälter

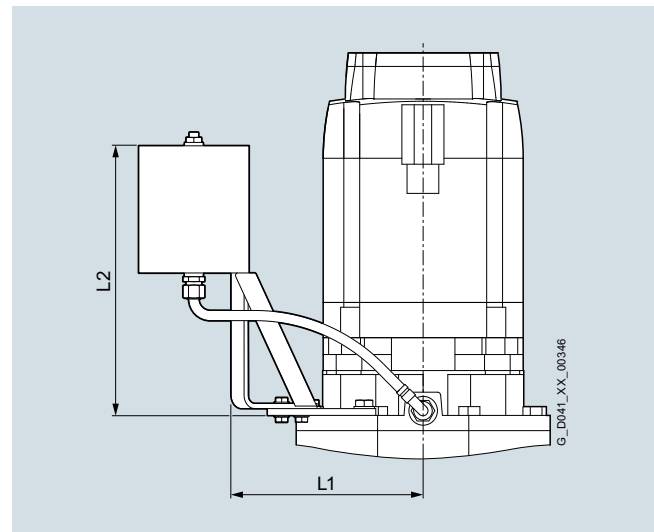
Der Ölausgleichsbehälter erweitert den Ausdehnungsraum für das Schmiermittel. Schmierstoffaustritte bei bestimmten Bauformen und bei hohen Betriebstemperaturen können dadurch vermieden werden.

Der Ausgleichbehälter wird als Montagesatz geliefert und kann entweder vertikal oder abgewinkelt am Getriebemotor montiert werden.

Technische Daten für Ölausgleichsbehälter



Ölausgleichsbehälter Typ 1



Ölausgleichsbehälter Typ 2

Getriebetyp	Getriebebau- größe	Motorachshöhe	Ölausgleichs- behälter Typ	Schlüsselweite SW	Gewinde	Maß L1 mm	Maß L2 mm
Flachgetriebe <i>F</i>	39	36 ... 80	1	19/22	G1/8A	62,5	155
	49	63 ... 80	1	19/22	G1/4A	42	155
	69	80 ... 100	1	19/22	G1/4A	42	155
	79	100	1	19/22	G1/4A	42	155
	89	100	1	22	G3/8A	42	154
	129	100	2	–	G3/8A	442	334
Kegelradgetriebe <i>B</i>	29	36 ... 80	1	19/22	G1/8A	62,5	155
	39	36 ... 80	1	19/22	G1/8A	62,5	155
	49	63 ... 100	1	19/22	G1/4A	42	155
Kegelradgetriebe <i>K</i>	39	36 ... 80	1	19/22	G1/8A	62,5	155
	69	80 ... 100	1	19/22	G1/4A	42	155
	79	63 ... 100	1	19/22	G1/4A	42	155
	89	63 ... 100	1	19/22	G1/4A	42	155
	109	100	1	22	G3/8A	42	154
	129	80 ... 100	2	–	G3/8A	442	334
	149	100	2	–	G3/8A	465	334
Stirnradschnecken- getriebe <i>C</i>	69	63 ... 100	1	19/22	G1/4A	42	155
	89	100	1	19/22	G1/4A	42	155

Übersicht (Fortsetzung)

Ölablass
Ölablassschraube magnetisch

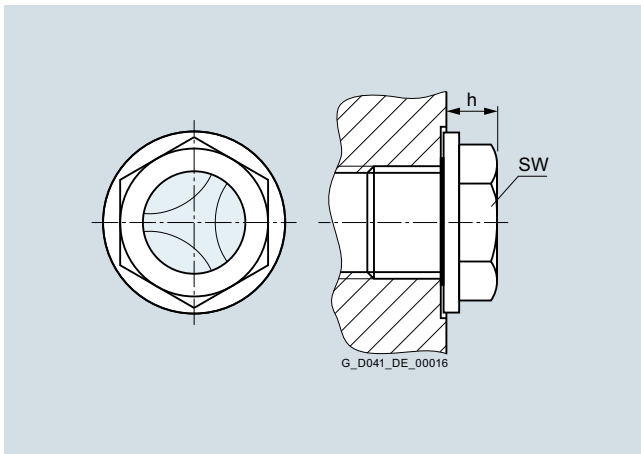
Für Getriebe ab Getriebebaugröße 39 ist eine in der Ölablassbohrung eingesetzte magnetische Ölablassschraube erhältlich. Diese dient dazu, den im Getriebeöl enthaltenen metallischen Abrieb zu sammeln.

Ölschauglas

Die Kontrolle des Ölstandes erfolgt bei den Getrieben ab Getriebebaugröße 49 durch die Ölstandskontrollschraube.

Bei Schrägeinbauten ist eine Ausführung mit Ölschauglas nicht möglich.

Zur visuellen Überwachung ist das Ölschauglas mit Reflektor versehen.

Technische Daten Ölschauglas


Ölschauglas

Getriebetyp	Getriebebaugröße	Schlüsselweite SW mm	Gewinde	Maß h mm
Stirnradgetriebe <i>Z</i> und <i>D</i>	49 ... 79	16	G 1/4 A	10
	89 ... 129	19	G 3/8 A	9
Flachgetriebe <i>F</i>	49 ... 79	16	G 1/4 A	10
	89 ... 129	19	G 3/8 A	9
Kegelradgetriebe <i>B</i>	49	16	G 1/4 A	10
Kegelradgetriebe <i>K</i>	49 ... 89	16	G 1/4 A	10
	109, 129	19	G 3/8 A	9
	149	24	G 3/4 A	10
Stirnradschneckengetriebe <i>C</i>	49 ... 89	16	G 1/4 A	10

Spielreduzierte Ausführung

Um Positionieraufgaben mit hoher Genauigkeit ausführen zu können, sind Getriebe mit geringem Verdrehspiel erforderlich. Ein geringes Verdrehspiel wirkt sich zudem begünstigend auf Drehmomentspitzen im Anlauf und bei Lastwechseln im Antriebsstrang aus.

Das Verdrehspiel eines Getriebemotors ist von mehreren Faktoren abhängig. Vor allem haben Verdrehflankenspiel, Lagerspiel und Welle-Nabe-Verbindungen Einfluss auf das Gesamtverdrehspiel.

SIMOTICS S-1FG1 Servogetriebemotoren mit Stirnrad-, Flach- und Kegelradgetriebe sind neben der Standardausführung auch in spielreduzierter Ausführung lieferbar. Aufgrund des Gesamtkonzeptes und des Einsteckritzelsystems können niedrige Verdrehspielwerte angeboten werden.

Damit die ganze Arbeitsmaschine möglichst spielarm gestaltet werden kann, empfiehlt sich die Abtriebswelle mit Schrumpfscheibenverbindung oder mit glatter Welle (ohne Passfeder) auszuführen. Dabei sollte auch nur auf spielfreie Kraftübertragungselemente zugegriffen werden.

Das angegebene Verdrehspiel in Winkelminuten ['] bezieht sich auf den maximalen Verdrehwinkel der Abtriebswelle (ohne Last, maximal 1 % des Abtriebsnennmoments) bei feststehender Antriebswelle.

Die genauen Werte sind den Momententabellen zu entnehmen. Wenn keine Werte in den Tabellen enthalten sind, bedeutet dies, dass hierfür keine spielreduzierte Ausführung vorgesehen ist.

Die Abmessungen der spielreduzierten Getriebe sind identisch mit den Standardausführungen.

Projektierungshinweise

Allgemeines

Übersicht (Fortsetzung)

Erhöhte chemische Beständigkeit

Kurzangabe **N16**

Die Servotriebmotoren SIMOTICS S-1FG1 sind durch Bestellung mit der Kurzangabe **N16** mit erhöhter chemischer Beständigkeit erhältlich und entspricht damit Lackklassifizierung C4-L.

Zusätzliche Eigenschaften:

- Vierschichtlackierung
- Vernickelte Stecker
- Edelstahldruckentlüftung

Das Lacksystem dieser Servotriebmotoren ist beständig gegen eine Vielzahl von gängigen Reinigungs- und Desinfektionsmitteln.

Hinweis:

Die Beständigkeit der Lackierung gegen die eingesetzten Reinigungs- und Desinfektionsmittel wurde durch einen Materialbeständigkeitstest der Firma ECOLAB Deutschland GmbH nachgewiesen.

Das Zertifikat ist im Internet zu finden, unter <https://support.industry.siemens.com/cs/ww/de/view/58657336>.

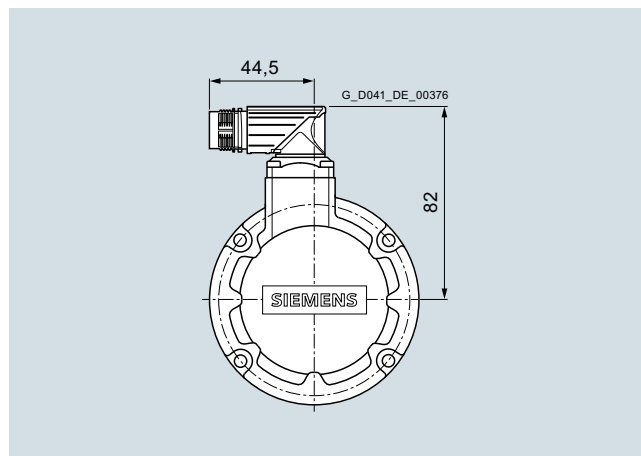
Die Beständigkeit der Stecker wird durch eine vernickelte Oberfläche erreicht. Die Beständigkeit des Gesamtsystems von Servotriebmotor, Anschlüssen und Leitungen ist vor dem Einsatz zu prüfen.

Anschluss technik

Bei Servotriebmotoren mit Kurzangabe **N16** sind die Stecker für Leistung/Bremse und Signal vernickelt.

Für Motoren mit DRIVE-CLiQ Schnittstelle gibt es beim Signalstecker Abweichungen zur Standardversion des Motors:

- Die Motorlänge erhöht sich um 5 mm und entspricht der Bauhöhe des Motors ohne DRIVE-CLiQ Schnittstelle
- Der Stecker ist als drehbarer Winkelstecker ausgeführt, siehe Abbildung
- Die Höhe der Störkontur bezogen auf Motormitte beträgt 82 mm, siehe Abbildung
- Es wird eine vom Standard abweichende Signalleitung benötigt
- An den Winkelstecker können sowohl MOTION CONNECT-Kabel mit Schnellverschluss als auch mit Vollgewinde angeschlossen werden, siehe auch unten.



DRIVE-CLiQ Signalleitungen mit motorseitigem Rundstecker M17 für Servotriebmotoren SIMOTICS S-1FG1 mit Kurzangabe **N16**

	6FX	002-2D	■	■	■	-....
MOTION CONNECT 500 – für vorwiegend feste Verlegung	5					
MOTION CONNECT 800PLUS – für den Einsatz in Schleppketten	8					
SPEED CONNECT – Ausführung mit Schnellverschluss					C	
Vollgewinde – Konventioneller Schraubverschluss					D	
Leitungsende:						
• DRIVE-CLiQ Stecker RJ45, IP20 – z. B. für die Verbindung zwischen Motor und Umrichter SINAMICS S120						4 0
• DRIVE-CLiQ Stecker RJ45, IP67 – z. B. für die Verbindung zwischen Motor und Hub oder zwischen Motor und Schrankdurchführung						4 8
• DRIVE-CLiQ Rundstecker M17, IP67 (Stiftkontakte) – Verlängerung zwischen Motor und obigen Signalleitungen						4 4

Eingeschränkte Gültigkeit bei 1FG1 Servotriebmotoren:

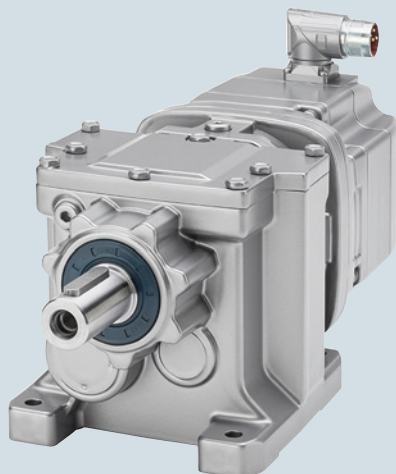
Die Kurzangabe **N16** ist für folgende Ausprägungen bestellbar:

- Geber für SINAMICS S120 mit DRIVE-CLiQ Schnittstelle AM20DQI (1FG1...-R...-....) – Absolutwertgeber 20 bit + 12 bit Multiturn mit DRIVE-CLiQ Schnittstelle
- Flanschausführung und Gehäuseflanschausführung (1FG1...-.....-F., 1FG1...-.....-H.)

Folgenden Ausführungen können nicht mit der Kurzangabe **N16** kombiniert werden:

- Hohlwellenausführungen
- Drehmomentstütze
- Beidseitige Welle – bei **9** an der 8. Stelle der Artikel-Nr. und Kurzangabe **H5A**
- Anstrichoptionen mit Kurzangaben **K23** und **K24**
- Handlüftung bei Federdruckbremse – Kurzangabe **K82**
- Ölschauglas – Kurzangabe **G34**
- Ölausgleichsbehälter – Kurzangabe **G47**

Servo-Stirnradgetriebemotoren SIMOTICS S-1FG1

**3/2 Orientierung****3/3 Servogetriebemotorenauswahl**

3/3 Getriebebaugröße 29

3/3 • 2-stufig – 1FG1102 – **Z29**

3/8 • 3-stufig – 1FG1202 – **D29**

3/12 Getriebebaugröße 39

3/12 • 2-stufig – 1FG1103 – **Z39**

3/17 • 3-stufig – 1FG1203 – **D39**

3/22 Getriebebaugröße 49

3/22 • 2-stufig – 1FG1104 – **Z49**

3/28 • 3-stufig – 1FG1204 – **D49**

3/33 Getriebebaugröße 59

3/33 • 2-stufig – 1FG1105 – **Z59**

3/38 • 3-stufig – 1FG1205 – **D59**

3/43 Getriebebaugröße 69

3/43 • 2-stufig – 1FG1106 – **Z69**

3/48 • 3-stufig – 1FG1206 – **D69**

3/53 Getriebebaugröße 79

3/53 • 2-stufig – 1FG1107 – **Z79**

3/57 • 3-stufig – 1FG1207 – **D79**

3/61 Getriebebaugröße 89

3/61 • 2-stufig – 1FG1108 – **Z89**

3/65 • 3-stufig – 1FG1208 – **D89**

3/69 Getriebebaugröße 109

3/69 • 2-stufig – 1FG1110 – **Z109**

3/73 • 3-stufig – 1FG1210 – **D109**

3/77 Getriebebaugröße 129

3/77 • 2-stufig – 1FG1111 – **Z129**

3/81 • 3-stufig – 1FG1211 – **D129**

3/84 Maße

3/84 Getriebebaugröße 29

3/84 Fußausführung

2- und 3-stufig – **Z29** und **D29**

3/86 Fuß-/Flanschausführung

2- und 3-stufig – **ZB29** und **DB29**

3/88 Flanschausführung

2- und 3-stufig – **ZF29** und **DF29**

3/90 Gehäuseflanschausführung

2- und 3-stufig – **ZZ29** und **DZ29**

3/92 Getriebebaugröße 39

3/92 Fußausführung

2- und 3-stufig – **Z39** und **D39**

3/94 Fuß-/Flanschausführung

2- und 3-stufig – **ZB39** und **DB39**

3/96 Flanschausführung

2- und 3-stufig – **ZF39** und **DF39**

3/98 Gehäuseflanschausführung

2- und 3-stufig – **ZZ39** und **DZ39**

3/100 Getriebebaugröße 49

3/100 Fuß- und Fuß-/Flanschausführung

2- und 3-stufig – **Z49**, **D49**, **ZB49** und **DB49**

3/102 Flanschausführung

2- und 3-stufig – **ZF49** und **DF49**

3/104 Gehäuseflanschausführung

2- und 3-stufig – **ZZ49** und **DZ49**

3/106 Getriebebaugröße 59

3/106 Fuß- und Fuß-/Flanschausführung

2- und 3-stufig – **Z59**, **D59**, **ZB59** und **DB59**

3/108 Flanschausführung

2- und 3-stufig – **ZF59** und **DF59**

3/110 Gehäuseflanschausführung

2- und 3-stufig – **ZZ59** und **DZ59**

3/112 Getriebebaugröße 69

3/112 Fuß- und Fuß-/Flanschausführung

2- und 3-stufig – **Z69**, **D69**, **ZB69** und **DB69**

3/114 Flanschausführung

2- und 3-stufig – **ZF69** und **DF69**

3/116 Gehäuseflanschausführung

2- und 3-stufig – **ZZ69** und **DZ69**

3/118 Getriebebaugröße 79

3/118 Fuß- und Fuß-/Flanschausführung

2- und 3-stufig – **Z79**, **D79**, **ZB79** und **DB79**

3/120 Flanschausführung

2- und 3-stufig – **ZF79** und **DF79**

3/122 Gehäuseflanschausführung

2- und 3-stufig – **ZZ79** und **DZ79**

3/124 Getriebebaugröße 89

3/124 Fuß- und Fuß-/Flanschausführung

2- und 3-stufig – **Z89**, **D89**, **ZB89** und **DB89**

3/126 Flanschausführung

2- und 3-stufig – **ZF89** und **DF89**

3/128 Gehäuseflanschausführung

2- und 3-stufig – **ZZ89** und **DZ89**

3/130 Getriebebaugröße 109

3/130 Fußausführung

2- und 3-stufig – **Z109** und **D109**

3/132 Flanschausführung

2- und 3-stufig – **ZF109** und **DF109**

3/134 Gehäuseflanschausführung

2- und 3-stufig – **ZZ109** und **DZ109**

3/136 Getriebebaugröße 129

3/136 Fußausführung

2- und 3-stufig – **Z129** und **D129**

3/138 Flanschausführung

2- und 3-stufig – **ZF129** und **DF129**

3/140 Gehäuseflanschausführung

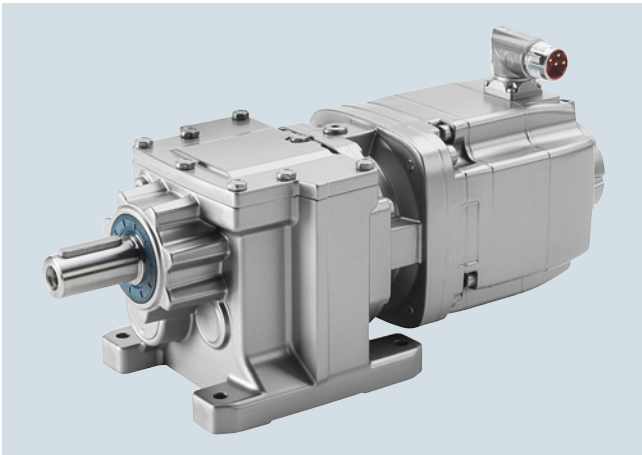
2- und 3-stufig – **ZZ129** und **DZ129**

3/142 Innenkontur und Maße der Flansch-
ausführung

Servo-Stirradtriebmotoren SIMOTICS S-1FG1

Orientierung

Übersicht



Servo-Stirradtriebmotoren SIMOTICS S-1FG1 sind in folgenden Varianten zum Anbau in jeder Einbaulage lieferbar:

- 2 oder 3 Übersetzungsstufen *Z/D*
- Fußausführung *Z/D*
- Flanschausführung *ZF/DF*
- Ausführung mit integriertem Gehäuseflansch *ZZ/DZ*
- Kombinierte Fuß-/Flanschausführung *ZB/DB*

Servo-Stirradgetriebemotoren SIMOTICS S-1FG1

Servogetriebemotorenauswahl

Getriebebaugröße 29, 2-stufig – 1FG1102

Technische Daten

Getriebetyp Z29												
Servogetriebemotor Typ	i	R_{ex}	M_{2N} Nm	M_{2max} Nm	$M_{2Not-Aus}$ Nm	n_{2max} min ⁻¹	n_{1max} min ⁻¹	$\varphi^{1)}$	F_{R2} N	F_{R2max} N	c_T Nm/°	J_G 10 ⁻⁴ kgm ²
1FG1102-.....A2	41,4	207/5	140	146	235	109	4500	10,80	3710	3550	9	0,04
1FG1102-.....X1	36,72	918/25	140	146	235	123	4500	10,81	3690	3530	9	0,05
1FG1102-.....W1	31,86	1593/50	140	146	235	141	4500	10,94	3350	3190	9	0,06
1FG1102-.....V1	28,96	1593/55	140	146	235	155	4500	10,94	3120	2970	9	0,07
1FG1102-.....U1	24,84	621/25	140	146	235	181	4500	11,03	2780	2620	9	0,09
1FG1102-.....T1	22,58	1242/55	140	146	235	199	4500	11,03	2580	2420	9	0,11
1FG1102-.....S1	19,8	99/5	140	145	235	227	4500	11,20	2310	2180	9	0,13
1FG1102-.....R1	17,67	972/55	140	145	235	255	4500	11,28	2090	1950	9	0,16
1FG1102-.....Q1	15,75	63/4	140	145	235	286	4500	11,39	1870	1730	9	0,19
1FG1102-.....P1	14,54	189/13	120	145	200	309	4500	11,39	1720	1590	8,9	0,23
1FG1102-.....N1	12,73	891/70	140	145	235	353	4500	11,64	1480	1350	9	0,26
1FG1102-.....M1	11,16	279/25	140	145	235	403	4500	11,92	1260	1130	9	0,27
1FG1102-.....L1	10,12	81/8	140	145	235	445	4500	12,08	1100	975	8,9	0,38
1FG1102-.....K1	9,53	162/17	140	145	235	470	4475	12,08	1010	875	8,9	0,44
1FG1102-.....J1	8,4	42/5	138	138	230	518	4350	11,74	870	870	8,9	0,5
1FG1102-.....H1	7,29	729/100	130	130	220	597	4350	11,90	870	870	8,9	0,67
1FG1102-.....G1	6,92	90/13	75	106	127	629	4350	17,40	950	950	6,4	0,29
1FG1102-.....F1	6,06	297/49	100	100	170	718	4350	17,95	955	955	6,4	0,36
1FG1102-.....E1	5,31	186/35	91	91	154	819	4350	18,56	1060	1060	6,3	0,37
1FG1102-.....D1	4,82	135/28	86	86	146	902	4350	18,90	1090	1090	6,3	0,5
1FG1102-.....C1	4,54	540/119	84	84	142	958	4350	18,89	1070	1070	6,3	0,58
1FG1102-.....B1	4	4/1	76	76	129	1088	4350	18,16	1170	1170	6,3	0,68
1FG1102-.....A1	3,47	243/70	70	70	119	1254	4350	18,51	1190	1190	6,2	0,91

Auswahl- und Bestelldaten

Wellenausführung, Gebersystem, Befestigungsart und besondere Ausführungen

Getriebetyp Z29

		Servo-Stirradgetriebemotoren SIMOTICS S-1FG1	
		Artikel-Nr.	
		1FG1102- -Z	
Wellenausführung:	Vollwelle mit Passfedernut mit Passfedernut	1	
Kurzangaben und Beschreibungen siehe Kapitel „Optionen“	Sonderwellenausführung	9	
Gebersystem für Motoren mit DRIVE-CLIQ-Schnittstelle:	Encoder AS20DQI	Q R P U	
	Encoder AM20DQI		
	Resolver R14DQ		
	Resolver R15DQ		
Befestigungsart:	Fußausführung		A
	Fuß-/Flanschausführung		B
	Flanschausführung		F
	Gehäuseflanschausführung		H
Besondere Ausführungen (Optionen): Kurzangaben und Beschreibungen siehe Kapitel „Optionen“			-Z
Folgende Kurzangaben müssen bei jeder Artikelnummer ergänzt werden:			
• Ölsorte – Kurzangaben K06 oder K11			
• Einbaulage – Kurzangaben D01 ... D06			
Auswahl der 2-stufigen Servo-Stirradgetriebemotoren mit Getriebebaugröße 29 ab nächster Seite.		1FG1102- -Z	

1) Werte gelten für Option spielreduzierte Ausführung – Kurzangabe **G99** erforderlich.

Servo-Stirradgetriebemotoren SIMOTICS S-1FG1

Servogetriebemotorenauswahl

Getriebebaugröße 29, 2-stufig – 1FG1102

Für Netzspannung 3 AC 380 ... 480 V (Zwischenkreisspannung DC 510 ... 720 V) – Getriebetyp Z29

Getriebemotordrehmoment bei 1450 min⁻¹
Hinweis: Alle **fett** gedruckten Werte sind getriebebedingte Maximalwerte.
 M_{2dyn}

Servo-Stirradgetriebemotoren
SIMOTICS S-1FG1

														Artikel-Nr.																										
Max. Abtriebsdrehzahl $n_{2max} = 255 \text{ min}^{-1}$, Übersetzungsverhältnis $i = 17,67$														1FG1102-	6	R1 -Z																								
74	71	107	84	145	145	-	-	-	-	-	-	-	-	145	145	145	145	145	145	-	-	-	-	1FG1102-	4	R1 -Z														
-	-	-	-	145	-	145	145	145	145	145	-	-	-	-	-	-	-	-	-	-	-	-	-	-	1FG1102-	3	R1 -Z													
-	-	-	-	145	-	-	145	-	145	145	145	-	-	-	-	-	-	-	-	-	-	-	-	-	1FG1102-	2	R1 -Z													
Max. Abtriebsdrehzahl $n_{2max} = 286 \text{ min}^{-1}$, Übersetzungsverhältnis $i = 15,75$														1FG1102-	6	Q1 -Z																								
66	63	95	75	145	145	-	-	-	-	-	-	-	-	-	-	-	-	-	-	-	-	-	-	-	145	145	145	145	145	145	-	-	-	-	-	-	-	1FG1102-	4	Q1 -Z
-	-	-	-	145	-	145	145	145	145	145	-	-	-	-	-	-	-	-	-	-	-	-	-	-	145	-	145	145	145	145	-	-	-	-	-	-	-	1FG1102-	3	Q1 -Z
-	-	-	-	145	-	-	145	-	145	145	145	-	-	-	-	-	-	-	-	-	-	-	-	-	145	-	-	145	145	145	-	-	-	-	-	-	-	1FG1102-	2	Q1 -Z
Max. Abtriebsdrehzahl $n_{2max} = 309 \text{ min}^{-1}$, Übersetzungsverhältnis $i = 14,54$														1FG1102-	6	P1 -Z																								
61	58	89	69	143	136	-	-	-	-	-	-	-	-	-	-	-	-	-	-	-	-	-	-	-	136	145	145	145	145	145	145	-	-	-	-	-	-	1FG1102-	4	P1 -Z
-	-	-	-	143	-	145	145	145	145	145	-	-	-	-	-	-	-	-	-	-	-	-	-	-	145	-	145	145	145	145	-	-	-	-	-	-	-	1FG1102-	3	P1 -Z
-	-	-	-	143	-	-	145	-	145	145	145	-	-	-	-	-	-	-	-	-	-	-	-	-	145	-	-	145	145	145	-	-	-	-	-	-	-	1FG1102-	2	P1 -Z
Max. Abtriebsdrehzahl $n_{2max} = 353 \text{ min}^{-1}$, Übersetzungsverhältnis $i = 12,73$														1FG1102-	6	N1 -Z																								
54	51	78	61	126	120	-	-	-	-	-	-	-	-	-	-	-	-	-	-	-	-	-	-	-	120	135	145	145	145	145	145	-	-	-	-	-	-	1FG1102-	4	N1 -Z
-	-	-	-	126	-	135	145	145	145	145	-	-	-	-	-	-	-	-	-	-	-	-	-	-	145	-	135	145	145	145	145	-	-	-	-	-	-	1FG1102-	3	N1 -Z
-	-	-	-	126	-	-	145	-	145	145	145	-	-	-	-	-	-	-	-	-	-	-	-	-	145	-	-	145	145	145	-	-	-	-	-	-	-	1FG1102-	2	N1 -Z
Max. Abtriebsdrehzahl $n_{2max} = 403 \text{ min}^{-1}$, Übersetzungsverhältnis $i = 11,16$														1FG1102-	6	M1 -Z																								
47	45	68	54	111	106	-	-	-	-	-	-	-	-	-	-	-	-	-	-	-	-	-	-	-	106	119	145	145	145	145	145	-	-	-	-	-	-	1FG1102-	4	M1 -Z
-	-	-	-	111	-	119	145	145	145	145	-	-	-	-	-	-	-	-	-	-	-	-	-	-	145	-	119	145	145	145	145	-	-	-	-	-	-	1FG1102-	3	M1 -Z
-	-	-	-	111	-	-	145	-	145	145	145	-	-	-	-	-	-	-	-	-	-	-	-	-	145	-	-	145	145	145	-	-	-	-	-	-	-	1FG1102-	2	M1 -Z
Max. Abtriebsdrehzahl $n_{2max} = 445 \text{ min}^{-1}$, Übersetzungsverhältnis $i = 10,12$														1FG1102-	6	L1 -Z																								
43	41	62	48	100	96	-	-	-	-	-	-	-	-	-	-	-	-	-	-	-	-	-	-	-	96	108	145	145	145	145	145	-	-	-	-	-	-	1FG1102-	4	L1 -Z
-	-	-	-	100	-	108	145	145	145	145	-	-	-	-	-	-	-	-	-	-	-	-	-	-	145	-	108	145	145	145	145	-	-	-	-	-	-	1FG1102-	3	L1 -Z
-	-	-	-	100	-	-	145	-	145	145	145	-	-	-	-	-	-	-	-	-	-	-	-	-	145	-	-	145	145	145	-	-	-	-	-	-	-	1FG1102-	2	L1 -Z
Max. Abtriebsdrehzahl $n_{2max} = 470 \text{ min}^{-1}$, Übersetzungsverhältnis $i = 9,53$														1FG1102-	6	K1 -Z																								
40	38	58	46	95	90	-	-	-	-	-	-	-	-	-	-	-	-	-	-	-	-	-	-	-	90	102	145	145	145	145	145	-	-	-	-	-	-	1FG1102-	4	K1 -Z
-	-	-	-	95	-	102	145	145	145	145	-	-	-	-	-	-	-	-	-	-	-	-	-	-	145	-	102	145	145	145	145	-	-	-	-	-	-	1FG1102-	3	K1 -Z
-	-	-	-	95	-	-	145	-	145	145	145	-	-	-	-	-	-	-	-	-	-	-	-	-	145	-	-	145	145	145	-	-	-	-	-	-	-	1FG1102-	2	K1 -Z
Max. Abtriebsdrehzahl $n_{2max} = 518 \text{ min}^{-1}$, Übersetzungsverhältnis $i = 8,4$														1FG1102-	6	J1 -Z																								
36	34	52	40	84	80	-	-	-	-	-	-	-	-	-	-	-	-	-	-	-	-	-	-	-	80	90	138	138	138	138	138	-	-	-	-	-	-	1FG1102-	4	J1 -Z
-	-	-	-	84	-	90	138	138	138	138	-	-	-	-	-	-	-	-	-	-	-	-	-	-	138	-	90	138	138	138	138	-	-	-	-	-	-	1FG1102-	3	J1 -Z
-	-	-	-	84	-	-	138	-	138	138	138	-	-	-	-	-	-	-	-	-	-	-	-	-	138	-	-	138	138	138	-	-	-	-	-	-	-	1FG1102-	2	J1 -Z

Motorachshöhe:															
36														C	
48														D	
63														E	
80														F	
100														G	
Motorbaulänge/Motorausprägung (CT = Compact, HD = High Dynamic):															
0/CT														0	2
1/HD														1	2
2/CT														1	4
3/HD														2	2
4/CT														3	2
5/HD														3	4
6/HD														4	2
														4	4
														5	2
														5	4
														6	4

Auswahl von Wellenausführung, Gebersystem, Befestigungsart und besondere Ausführungen auf Seite 3/3. 1FG1102-

Servo-Stirnradgetriebemotoren SIMOTICS S-1FG1

Servogetriebemotorenauswahl

Getriebebaugröße 29, 2-stufig – 1FG1102

Auswahl- und Bestelldaten (Fortsetzung)

Für Netzspannung 1 AC 200 ... 240 V (Zwischenkreisspannung DC 270 ... 330 V) – Getriebetyp Z29		Getriebemotorendrehmoment bei 1450 min ⁻¹ Hinweis: Alle fett gedruckten Werte sind getriebebedingte Maximalwerte. M_{2dyn}					Servo-Stirnradgetriebemotoren SIMOTICS S-1FG1		
Max. Abtriebsdrehzahl n_{2max}	Übersetzungsverhältnis i						Artikel-Nr.		
min ⁻¹		Nm							
109	41,4	146	146	146	146	146	1FG1102- . . . ■ ■ ■ 3 - ■ . A2 -Z		
123	36,72	146	146	146	146	146	1FG1102- . . . ■ ■ ■ 3 - ■ . X1 -Z		
141	31,86	133	127	146	146	146	1FG1102- . . . ■ ■ ■ 3 - ■ . W1 -Z		
155	28,96	121	116	146	146	146	1FG1102- . . . ■ ■ ■ 3 - ■ . V1 -Z		
181	24,84	103	99	146	146	146	1FG1102- . . . ■ ■ ■ 3 - ■ . U1 -Z		
199	22,58	95	90	137	146	146	1FG1102- . . . ■ ■ ■ 3 - ■ . T1 -Z		
227	19,8	83	79	120	145	145	1FG1102- . . . ■ ■ ■ 3 - ■ . S1 -Z		
255	17,67	74	71	107	145	145	1FG1102- . . . ■ ■ ■ 3 - ■ . R1 -Z		
286	15,75	66	63	95	145	145	1FG1102- . . . ■ ■ ■ 3 - ■ . Q1 -Z		
309	14,54	61	58	89	143	136	1FG1102- . . . ■ ■ ■ 3 - ■ . P1 -Z		
353	12,73	54	51	78	126	120	1FG1102- . . . ■ ■ ■ 3 - ■ . N1 -Z		
403	11,16	47	45	68	111	106	1FG1102- . . . ■ ■ ■ 3 - ■ . M1 -Z		
445	10,12	43	41	62	100	96	1FG1102- . . . ■ ■ ■ 3 - ■ . L1 -Z		
470	9,53	40	38	58	95	90	1FG1102- . . . ■ ■ ■ 3 - ■ . K1 -Z		
518	8,4	36	34	52	84	80	1FG1102- . . . ■ ■ ■ 3 - ■ . J1 -Z		
597	7,29	31	29	45	72	69	1FG1102- . . . ■ ■ ■ 3 - ■ . H1 -Z		
629	6,92	29	28	42	69	65	1FG1102- . . . ■ ■ ■ 3 - ■ . G1 -Z		
718	6,06	26	24	37	60	57	1FG1102- . . . ■ ■ ■ 3 - ■ . F1 -Z		
819	5,31	22	21	33	53	50	1FG1102- . . . ■ ■ ■ 3 - ■ . E1 -Z		
902	4,82	20	19	30	48	46	1FG1102- . . . ■ ■ ■ 3 - ■ . D1 -Z		
958	4,54	19	18	28	45	43	1FG1102- . . . ■ ■ ■ 3 - ■ . C1 -Z		
1088	4	17	16	25	40	38	1FG1102- . . . ■ ■ ■ 3 - ■ . B1 -Z		
1254	3,47	14	14	21	34	33	1FG1102- . . . ■ ■ ■ 3 - ■ . A1 -Z		
Motorachshöhe:							C		
		36							
					48				
						D			
						E			
Motorbaulänge/Motorausprägung (CT = Compact, HD = High Dynamic):									
		2/CT			2/CT		2	1	
			3/HD			3/HD		3	3
				4/CT				4	1

Auswahl von Wellenausführung, Gebersystem, Befestigungsart und besondere Ausführungen auf Seite 3/3. 1FG1102- ■ ■ ■ . . . ■ . . . -Z

Servo-Stirradgetriebemotoren SIMOTICS S-1FG1

Servogetriebemotorenauswahl

Getriebebaugröße 29, 3-stufig – 1FG1202

Technische Daten

Getriebetyp D29												
Servogetriebemotor Typ	i	R_{ex}	M_{2N} Nm	M_{2max} Nm	$M_{2\text{ Not-Aus}}$ Nm	n_{2max} min ⁻¹	n_{1max} min ⁻¹	φ ¹⁾	F_{R2} N	F_{R2max} N	c_T Nm/°	J_{Getriebe} 10 ⁻⁴ kgm ²
1FG1202-.....Q1	217,89	7626/35	140	161	235	21	4500	10,74	3710	3150	9,2	0,02
1FG1202-.....P1	192,93	67527/350	140	161	235	23	4500	10,82	3710	3150	9,2	0,03
1FG1202-.....N1	167,63	58671/350	140	161	235	27	4500	10,84	3710	3150	9,2	0,04
1FG1202-.....M1	152,39	58671/385	140	161	235	30	4500	10,84	3710	3150	9,2	0,04
1FG1202-.....L1	129,68	45387/350	140	160	235	35	4500	10,87	3710	3180	9,2	0,06
1FG1202-.....K1	117,89	45387/385	140	158	235	38	4500	10,87	3710	3230	9,2	0,08
1FG1202-.....J1	102,79	14391/140	140	156	235	44	4500	10,90	3710	3280	9,2	0,09
1FG1202-.....H1	92,01	35424/385	140	154	235	49	4500	10,91	3710	3340	9,2	0,11
1FG1202-.....G1	81,71	11439/140	140	151	235	55	4500	10,94	3710	3420	9,2	0,13
1FG1202-.....F1	75,42	34317/455	140	150	235	60	4500	10,94	3710	3440	9,2	0,16
1FG1202-.....E1	65,52	32103/490	140	148	235	69	4500	10,99	3710	3490	9,2	0,18
1FG1202-.....D1	56,93	9963/175	140	146	235	79	4500	10,94	3710	3550	9,2	0,19
1FG1202-.....C1	51,4	14391/280	140	146	235	88	4500	10,97	3710	3550	9,2	0,23
1FG1202-.....B1	48,37	28782/595	140	146	235	93	4500	10,97	3710	3550	9,2	0,27
1FG1202-.....A1	42,17	1476/35	140	146	235	107	4500	11,03	3710	3550	9,2	0,33

Auswahl- und Bestelldaten

Wellenausführung, Gebersystem, Befestigungsart und besondere Ausführungen

Getriebetyp D29		Servo-Stirradgetriebemotoren SIMOTICS S-1FG1 Artikel-Nr.	
		1FG1202- ■ ■ ■ . . . -Z	
Wellenausführung:	Vollwelle mit Passfedernut mit Passfedernut	1	
Kurzangaben und Beschreibungen siehe Kapitel „Optionen“	Sonderwellenausführung	9	
Gebersystem für Motoren mit DRIVE-CLIQ-Schnittstelle:	Encoder AS20DQI	Q R P U	
	Encoder AM20DQI		
	Resolver R14DQ		
	Resolver R15DQ		
Befestigungsart:	Fußausführung		A
	Fuß-/Flanschausführung		B
	Flanschausführung		F
	Gehäuseflanschausführung		H
Besondere Ausführungen (Optionen): Kurzangaben und Beschreibungen siehe Kapitel „Optionen“			-Z
Folgende Kurzangaben müssen bei jeder Artikelnummer ergänzt werden:			
• Ölsorte – Kurzangaben K06 oder K11			
• Einbaulage – Kurzangaben D01 ... D06			
Auswahl der 3-stufigen Servo-Stirradgetriebemotoren mit Getriebebaugröße 29 ab nächster Seite.		1FG1202- . . ■ ■ ■ - ■ . ■ ■ ■ -Z	

¹⁾ Werte gelten für Option spielreduzierte Ausführung – Kurzangabe **G99** erforderlich.

Servo-Stirradgetriebemotoren SIMOTICS S-1FG1

Servogetriebemotorenauswahl

Getriebebaugröße 29, 3-stufig – 1FG1202

3

Auswahl- und Bestelldaten (Fortsetzung)

Für Netzspannung 3 AC 380 ... 480 V (Zwischenkreisspannung DC 510 ... 720 V) – Getriebetyp D29															Servo-Stirradgetriebemotoren SIMOTICS S-1FG1															
Getriebemotorendrehmoment bei 1450 min ⁻¹																														
Hinweis: Alle fett gedruckten Werte sind getriebebedingte Maximalwerte.																														
M_{2dyn}																														
Nm															Artikel-Nr.															
Max. Abtriebsdrehzahl $n_{2max} = 21 \text{ min}^{-1}$, Übersetzungsverhältnis $i = 217,89$																														
161	161	161	161	161	161	161	-	-	-	-	-	-	-	-	1FG1202-	6	Q1 -Z													
-	-	-	-	161	161	-	-	-	-	-	-	-	-	-	1FG1202-	4	Q1 -Z													
-	-	-	161	-	161	-	-	-	-	-	-	-	-	-	1FG1202-	3	Q1 -Z													
-	-	-	-	-	161	-	-	-	-	-	-	-	-	-	1FG1202-	2	Q1 -Z													
Max. Abtriebsdrehzahl $n_{2max} = 23 \text{ min}^{-1}$, Übersetzungsverhältnis $i = 192,93$																														
161	161	161	161	161	161	161	-	-	-	-	-	-	-	-	1FG1202-	6	P1 -Z													
-	-	-	-	161	161	161	161	161	161	161	161	-	-	-	1FG1202-	4	P1 -Z													
-	-	-	161	-	161	161	161	161	161	161	161	-	-	-	1FG1202-	3	P1 -Z													
-	-	-	-	161	-	161	-	161	161	161	161	-	-	-	1FG1202-	2	P1 -Z													
Max. Abtriebsdrehzahl $n_{2max} = 27 \text{ min}^{-1}$, Übersetzungsverhältnis $i = 167,63$																														
161	161	161	161	161	161	161	-	-	-	-	-	-	-	-	1FG1202-	6	N1 -Z													
-	-	-	-	161	161	161	161	161	161	161	161	-	-	-	1FG1202-	4	N1 -Z													
-	-	-	161	-	161	161	161	161	161	161	161	-	-	-	1FG1202-	3	N1 -Z													
-	-	-	-	161	-	161	-	161	161	161	161	-	-	-	1FG1202-	2	N1 -Z													
Max. Abtriebsdrehzahl $n_{2max} = 30 \text{ min}^{-1}$, Übersetzungsverhältnis $i = 152,39$																														
161	161	161	161	161	161	161	-	-	-	-	-	-	-	-	1FG1202-	6	M1 -Z													
-	-	-	-	161	161	161	161	161	161	161	161	-	-	-	1FG1202-	4	M1 -Z													
-	-	-	161	-	161	161	161	161	161	161	161	-	-	-	1FG1202-	3	M1 -Z													
-	-	-	-	161	-	161	-	161	161	161	161	-	-	-	1FG1202-	2	M1 -Z													
Max. Abtriebsdrehzahl $n_{2max} = 35 \text{ min}^{-1}$, Übersetzungsverhältnis $i = 129,68$																														
160	160	160	160	160	160	160	-	-	-	-	-	-	-	-	1FG1202-	6	L1 -Z													
-	-	-	-	160	160	160	160	160	160	160	160	-	-	-	1FG1202-	4	L1 -Z													
-	-	-	160	-	160	160	160	160	160	160	160	-	-	-	1FG1202-	3	L1 -Z													
-	-	-	-	160	-	160	-	160	160	160	160	-	-	-	1FG1202-	2	L1 -Z													
Max. Abtriebsdrehzahl $n_{2max} = 38 \text{ min}^{-1}$, Übersetzungsverhältnis $i = 117,89$																														
158	158	158	158	158	158	158	-	-	-	-	-	-	-	-	1FG1202-	6	K1 -Z													
-	-	-	-	158	158	158	158	158	158	158	158	-	-	-	1FG1202-	4	K1 -Z													
-	-	-	158	-	158	158	158	158	158	158	158	-	-	-	1FG1202-	3	K1 -Z													
-	-	-	-	158	-	158	-	158	158	158	158	-	-	-	1FG1202-	2	K1 -Z													
Max. Abtriebsdrehzahl $n_{2max} = 44 \text{ min}^{-1}$, Übersetzungsverhältnis $i = 102,79$																														
156	156	156	156	156	156	156	-	-	-	-	-	-	-	-	1FG1202-	6	J1 -Z													
-	-	-	-	156	156	156	156	156	156	156	156	156	156	156	156	156	156	156	156	156	-	-	-	-	-	-	1FG1202-	4	J1 -Z	
-	-	-	156	-	156	156	156	156	156	156	156	156	156	156	156	156	156	156	156	156	156	-	-	-	-	-	-	1FG1202-	3	J1 -Z
-	-	-	-	156	-	156	-	156	156	156	156	156	156	156	156	156	156	156	156	156	156	-	-	-	-	-	-	1FG1202-	2	J1 -Z

Motorachshöhe:																
36															C	
48															D	
63															E	
80															F	
100															G	

Motorbaulänge/Motorausprägung (CT = Compact, HD = High Dynamic):																
0/CT															0	2
1/CT															1	2
2/CT															1	4
3/CT															2	2
4/CT															3	2
5/CT															3	4
6/CT															4	2
7/CT															4	4
8/CT															5	2
9/CT															5	4
10/CT															6	4

Auswahl von Wellenausführung, Gebersystem, Befestigungsart und besondere Ausführungen auf Seite 3/8. 1FG1202- ■ ■ . . . ■ . . -Z

Servo-Stirradgetriebemotoren SIMOTICS S-1FG1

Servogetriebemotorenauswahl

Getriebebaugröße 29, 3-stufig – 1FG1202

Für Netzspannung 3 AC 380 ... 480 V (Zwischenkreisspannung DC 510 ... 720 V) – Getriebetyp **D29**

Getriebemotorendrehmoment bei 1450 min⁻¹
 Hinweis: Alle **fett** gedruckten Werte sind getriebebedingte Maximalwerte.
 M_{2dyn}

Servo-Stirradgetriebemotoren
SIMOTICS S-1FG1

Nm	Artikel-Nr.
Max. Abtriebsdrehzahl n_{2max} = 49 min⁻¹, Übersetzungsverhältnis i = 92,01	
154 154 154 154 154 154	1FG1202- . . . 6 - . H1 -Z
- - - - 154 154 154 154 154 154	1FG1202- . . . 4 - . H1 -Z
- - - - 154 - 154 154 154 154 154	1FG1202- . . . 3 - . H1 -Z
- - - - 154 - - 154 - 154 154 154	1FG1202- . . . 2 - . H1 -Z
Max. Abtriebsdrehzahl n_{2max} = 55 min⁻¹, Übersetzungsverhältnis i = 81,71	
151 151 151 151 151 151	1FG1202- . . . 6 - . G1 -Z
- - - - 151 151 151 151 151 151	1FG1202- . . . 4 - . G1 -Z
- - - - 151 - 151 151 151 151 151	1FG1202- . . . 3 - . G1 -Z
- - - - 151 - - 151 - 151 151 151	1FG1202- . . . 2 - . G1 -Z
Max. Abtriebsdrehzahl n_{2max} = 60 min⁻¹, Übersetzungsverhältnis i = 75,42	
150 150 150 150 150 150	1FG1202- . . . 6 - . F1 -Z
- - - - 150 150 150 150 150 150	1FG1202- . . . 4 - . F1 -Z
- - - - 150 - 150 150 150 150 150	1FG1202- . . . 3 - . F1 -Z
- - - - 150 - - 150 - 150 150 150	1FG1202- . . . 2 - . F1 -Z
Max. Abtriebsdrehzahl n_{2max} = 69 min⁻¹, Übersetzungsverhältnis i = 65,52	
148 148 148 148 148 148	1FG1202- . . . 6 - . E1 -Z
- - - - 148 148 148 148 148 148	1FG1202- . . . 4 - . E1 -Z
- - - - 148 - 148 148 148 148 148	1FG1202- . . . 3 - . E1 -Z
- - - - 148 - - 148 - 148 148 148	1FG1202- . . . 2 - . E1 -Z
Max. Abtriebsdrehzahl n_{2max} = 79 min⁻¹, Übersetzungsverhältnis i = 56,93	
146 146 146 146 146 146	1FG1202- . . . 6 - . D1 -Z
- - - - 146 146 146 146 146 146	1FG1202- . . . 4 - . D1 -Z
- - - - 146 - 146 146 146 146 146	1FG1202- . . . 3 - . D1 -Z
- - - - 146 - - 146 - 146 146 146	1FG1202- . . . 2 - . D1 -Z
Max. Abtriebsdrehzahl n_{2max} = 88 min⁻¹, Übersetzungsverhältnis i = 51,4	
146 146 146 146 146 146	1FG1202- . . . 6 - . C1 -Z
- - - - 146 146 146 146 146 146	1FG1202- . . . 4 - . C1 -Z
- - - - 146 - 146 146 146 146 146	1FG1202- . . . 3 - . C1 -Z
- - - - 146 - - 146 - 146 146 146	1FG1202- . . . 2 - . C1 -Z
Max. Abtriebsdrehzahl n_{2max} = 93 min⁻¹, Übersetzungsverhältnis i = 48,37	
146 146 146 146 146 146	1FG1202- . . . 6 - . B1 -Z
- - - - 146 146 146 146 146 146	1FG1202- . . . 4 - . B1 -Z
- - - - 146 - 146 146 146 146 146	1FG1202- . . . 3 - . B1 -Z
- - - - 146 - - 146 - 146 146 146	1FG1202- . . . 2 - . B1 -Z
Max. Abtriebsdrehzahl n_{2max} = 107 min⁻¹, Übersetzungsverhältnis i = 42,17	
146 146 146 146 146 146	1FG1202- . . . 6 - . A1 -Z
- - - - 146 146 146 146 146 146	1FG1202- . . . 4 - . A1 -Z
- - - - 146 - 146 146 146 146 146	1FG1202- . . . 3 - . A1 -Z
- - - - 146 - - 146 - 146 146 146	1FG1202- . . . 2 - . A1 -Z

Motorachshöhe:	C	D	E	F	G		
36							
48							
63							
80							
100							
Motorbaulänge/Motorausprägung (CT = Compact, HD = High Dynamic):	0	1	2	3	4	5	6
0/CT							
1/HD							
2/CT							
3/HD							
4/CT							
4/HD							
5/HD							
6/HD							

Auswahl von Wellenausführung, Gebersystem, Befestigungsart und besondere Ausführungen auf Seite 3/8. 1FG1202- ■ ■ . . . ■ . . -Z

3

Servo-Stirnradgetriebemotoren SIMOTICS S-1FG1

Servogetriebemotorenauswahl

Getriebebaugröße 29, 3-stufig – 1FG1202

Auswahl- und Bestelldaten (Fortsetzung)

Für Netzspannung 1 AC 200 ... 240 V (Zwischenkreisspannung DC 270 ... 330 V) – Getriebetyp D29											
Max. Abtriebsdrehzahl n_{2max}	Übersetzungsverhältnis i	Getriebemotordrehmoment bei 1450 min ⁻¹ Hinweis: Alle fett gedruckten Werte sind getriebe- bedingte Maximalwerte. M_{2dyn}					Servo-Stirnradgetriebemotoren SIMOTICS S-1FG1				
min ⁻¹		Nm					Artikel-Nr.				
21	217,89	161	161	161	161	161	1FG1202-	3	-	Q1	-Z
23	192,93	161	161	161	161	161	1FG1202-	3	-	P1	-Z
27	167,63	161	161	161	161	161	1FG1202-	3	-	N1	-Z
30	152,39	161	161	161	161	161	1FG1202-	3	-	M1	-Z
35	129,68	160	160	160	160	160	1FG1202-	3	-	L1	-Z
38	117,89	158	158	158	158	158	1FG1202-	3	-	K1	-Z
44	102,79	156	156	156	156	156	1FG1202-	3	-	J1	-Z
49	92,01	154	154	154	154	154	1FG1202-	3	-	H1	-Z
55	81,71	151	151	151	151	151	1FG1202-	3	-	G1	-Z
60	75,42	150	150	150	150	150	1FG1202-	3	-	F1	-Z
69	65,52	148	148	148	148	148	1FG1202-	3	-	E1	-Z
79	56,93	146	146	146	146	146	1FG1202-	3	-	D1	-Z
88	51,4	146	146	146	146	146	1FG1202-	3	-	C1	-Z
93	48,37	146	146	146	146	146	1FG1202-	3	-	B1	-Z
107	42,17	146	146	146	146	146	1FG1202-	3	-	A1	-Z
Motorachshöhe:											
		36								C	
					48					D	
										E	
Motorbaulänge/Motorausprägung (CT = Compact, HD = High Dynamic):											
		2/CT			2/CT					2	1
			3/HD			3/HD				3	3
				4/CT						4	1

Auswahl von Wellenausführung, Gebersystem, Befestigungsart und besondere Ausführungen auf Seite 3/8. 1FG1202- -Z

Servo-Stirradgetriebemotoren SIMOTICS S-1FG1

Servogetriebemotorenauswahl

Getriebebaugröße 39, 2-stufig – 1FG1103

Technische Daten

Getriebetyp Z39												
Servogetriebemotor Typ	i	R_{ex}	M_{2N} Nm	M_{2max} Nm	$M_{2\text{ Not-Aus}}$ Nm	n_{2max} min ⁻¹	n_{1max} min ⁻¹	$\varphi^{1)}$	F_{R2} N	F_{R2max} N	C_T Nm/°	J_{Getriebe} 10 ⁻⁴ kgm ²
1FG1103-.....A2	55,95	7553/135	200	205	340	80	4500	7,70	4370	4240	12,3	0,06
1FG1103-.....X1	49,75	3731/75	200	205	340	90	4500	7,73	4370	4240	12,3	0,07
1FG1103-.....W1	43,68	1092/25	200	205	340	103	4500	7,80	4100	3970	12,3	0,08
1FG1103-.....V1	39,71	2184/55	200	205	340	113	4500	7,80	3810	3690	12,3	0,1
1FG1103-.....U1	33,97	2548/75	200	205	340	132	4500	7,87	3360	3240	12,3	0,12
1FG1103-.....T1	30,88	5096/165	200	205	340	146	4500	7,87	3100	2980	12,3	0,14
1FG1103-.....S1	27,3	273/10	200	205	340	165	4500	7,98	2780	2650	12,3	0,16
1FG1103-.....R1	24,82	273/11	200	205	340	181	4500	7,98	2530	2410	12,3	0,22
1FG1103-.....Q1	21,74	3913/180	200	205	340	207	4500	8,11	2210	2080	12,3	0,25
1FG1103-.....P1	20,07	301/15	200	205	340	224	4500	8,11	2020	1890	12,3	0,3
1FG1103-.....N1	17,77	533/30	200	200	340	245	4350	8,26	1740	1740	12,3	0,33
1FG1103-.....M1	14,79	1183/80	193	193	325	294	4350	8,42	1610	1610	12,2	0,47
1FG1103-.....L1	13,92	1183/85	189	189	320	313	4350	8,42	1590	1590	12,3	0,55
1FG1103-.....K1	12,47	3367/270	180	180	305	349	4350	8,60	1560	1560	12,2	0,6
1FG1103-.....J1	10,62	637/60	169	169	285	410	4350	8,80	1550	1550	12,2	0,78
1FG1103-.....H1	9,1	91/10	158	158	265	478	4350	9,02	1520	1520	12,2	1
1FG1103-.....G1	7,84	2821/360	148	148	250	555	4350	9,28	1500	1500	12,2	1,3
1FG1103-.....F1	6,46	2379/368	146	146	245	697	4500	13,40	300	300	9,4	0,57
1FG1103-.....E1	6,08	2379/391	147	147	245	737	4481	13,40	200	200	9,4	0,66
1FG1103-.....D1	5,45	2257/414	140	140	235	798	4350	13,82	220	220	9,4	0,74
1FG1103-.....C1	4,64	427/92	130	130	220	938	4350	14,30	325	325	9,3	0,97
1FG1103-.....B1	3,98	183/46	121	121	205	1093	4350	14,83	395	395	9,3	1,3
1FG1103-.....A1	3,43	1891/552	112	112	190	1268	4350	15,44	475	475	9,2	1,7

Auswahl- und Bestelldaten

Wellenausführung, Gebersystem, Befestigungsart und besondere Ausführungen

Getriebetyp Z39		Servo-Stirradgetriebemotoren SIMOTICS S-1FG1	
		Artikel-Nr.	
		1FG1103- -Z	
Wellenausführung:	Vollwelle mit Passfedernut	1	
Kurzangaben und Beschreibungen siehe Kapitel „Optionen“	Sonderwellenausführung	9	
Gebersystem für Motoren mit DRIVE-CLIQ-Schnittstelle:	Encoder AS20DQI	Q	
	Encoder AM20DQI	R	
	Resolver R14DQ	P	
	Resolver R15DQ	U	
Befestigungsart:	Fußausführung		A
	Fuß-/Flanschausführung		B
	Flanschausführung		F
	Gehäuseflanschausführung		H
Besondere Ausführungen (Optionen): Kurzangaben und Beschreibungen siehe Kapitel „Optionen“			
Folgende Kurzangaben müssen bei jeder Artikelnummer ergänzt werden:			
• Ölsorte – Kurzangaben K06 oder K11			
• Einbaulage – Kurzangaben D01 ... D06			
Auswahl der 2-stufigen Servo-Stirradgetriebemotoren mit Getriebebaugröße 39 ab nächster Seite		1FG1103- -Z	

1) Werte gelten für Option spielreduzierte Ausführung – Kurzangabe **G99** erforderlich.

Servo-Stirradgetriebemotoren SIMOTICS S-1FG1

Servogetriebemotorenauswahl

Getriebebaugröße 39, 2-stufig – 1FG1103

3

Auswahl- und Bestelldaten (Fortsetzung)

Für Netzspannung 3 AC 380 ... 480 V (Zwischenkreisspannung DC 510 ... 720 V) – Getriebetyp Z39															Servo-Stirradgetriebemotoren SIMOTICS S-1FG1		
Getriebemotorendrehmoment bei 1450 min ⁻¹																	
Hinweis: Alle fett gedruckten Werte sind getriebebedingte Maximalwerte.																	
<i>M</i> _{2dyn}																	
Nm															Artikel-Nr.		
Max. Abtriebsdrehzahl <i>n</i> _{2max} = 80 min ⁻¹ , Übersetzungsverhältnis <i>i</i> = 55,95																	
205	205	205	205	205	205	-	-	-	-	-	-	-	-	-	-	1FG1103-	. . . ■ ■ 6 - ■ . A2 -Z
-	-	-	-	205	205	-	-	-	-	-	-	-	-	-	-	1FG1103-	. . . ■ ■ 4 - ■ . A2 -Z
-	-	-	205	-	205	-	-	-	-	-	-	-	-	-	-	1FG1103-	. . . ■ ■ 3 - ■ . A2 -Z
-	-	-	-	205	-	-	-	-	-	-	-	-	-	-	-	1FG1103-	. . . ■ ■ 2 - ■ . A2 -Z
Max. Abtriebsdrehzahl <i>n</i> _{2max} = 90 min ⁻¹ , Übersetzungsverhältnis <i>i</i> = 49,75																	
205	198	205	205	205	205	-	-	-	-	-	-	-	-	-	-	1FG1103-	. . . ■ ■ 6 - ■ . X1 -Z
-	-	-	-	205	205	205	205	205	205	205	-	-	-	-	-	1FG1103-	. . . ■ ■ 4 - ■ . X1 -Z
-	-	-	205	-	205	205	205	205	205	205	-	-	-	-	-	1FG1103-	. . . ■ ■ 3 - ■ . X1 -Z
-	-	-	205	-	205	-	205	205	205	205	-	-	-	-	-	1FG1103-	. . . ■ ■ 2 - ■ . X1 -Z
Max. Abtriebsdrehzahl <i>n</i> _{2max} = 103 min ⁻¹ , Übersetzungsverhältnis <i>i</i> = 43,68																	
182	174	205	205	205	205	-	-	-	-	-	-	-	-	-	-	1FG1103-	. . . ■ ■ 6 - ■ . W1 -Z
-	-	-	-	205	205	205	205	205	205	205	-	-	-	-	-	1FG1103-	. . . ■ ■ 4 - ■ . W1 -Z
-	-	-	205	-	205	205	205	205	205	205	-	-	-	-	-	1FG1103-	. . . ■ ■ 3 - ■ . W1 -Z
-	-	-	205	-	205	-	205	205	205	205	-	-	-	-	-	1FG1103-	. . . ■ ■ 2 - ■ . W1 -Z
Max. Abtriebsdrehzahl <i>n</i> _{2max} = 113 min ⁻¹ , Übersetzungsverhältnis <i>i</i> = 39,71																	
167	159	205	189	205	205	-	-	-	-	-	-	-	-	-	-	1FG1103-	. . . ■ ■ 6 - ■ . V1 -Z
-	-	-	-	205	205	205	205	205	205	205	-	-	-	-	-	1FG1103-	. . . ■ ■ 4 - ■ . V1 -Z
-	-	-	205	-	205	205	205	205	205	205	-	-	-	-	-	1FG1103-	. . . ■ ■ 3 - ■ . V1 -Z
-	-	-	205	-	205	-	205	205	205	205	-	-	-	-	-	1FG1103-	. . . ■ ■ 2 - ■ . V1 -Z
Max. Abtriebsdrehzahl <i>n</i> _{2max} = 132 min ⁻¹ , Übersetzungsverhältnis <i>i</i> = 33,97																	
142	136	205	161	205	205	-	-	-	-	-	-	-	-	-	-	1FG1103-	. . . ■ ■ 6 - ■ . U1 -Z
-	-	-	-	205	205	205	205	205	205	205	-	-	-	-	-	1FG1103-	. . . ■ ■ 4 - ■ . U1 -Z
-	-	-	205	-	205	205	205	205	205	205	-	-	-	-	-	1FG1103-	. . . ■ ■ 3 - ■ . U1 -Z
-	-	-	205	-	205	-	205	205	205	205	-	-	-	-	-	1FG1103-	. . . ■ ■ 2 - ■ . U1 -Z
Max. Abtriebsdrehzahl <i>n</i> _{2max} = 146 min ⁻¹ , Übersetzungsverhältnis <i>i</i> = 30,88																	
130	124	188	147	205	205	-	-	-	-	-	-	-	-	-	-	1FG1103-	. . . ■ ■ 6 - ■ . T1 -Z
-	-	-	-	205	205	205	205	205	205	205	-	-	-	-	-	1FG1103-	. . . ■ ■ 4 - ■ . T1 -Z
-	-	-	205	-	205	205	205	205	205	205	-	-	-	-	-	1FG1103-	. . . ■ ■ 3 - ■ . T1 -Z
-	-	-	205	-	205	-	205	205	205	205	-	-	-	-	-	1FG1103-	. . . ■ ■ 2 - ■ . T1 -Z
Max. Abtriebsdrehzahl <i>n</i> _{2max} = 165 min ⁻¹ , Übersetzungsverhältnis <i>i</i> = 27,3																	
115	110	166	130	205	205	-	-	-	-	-	-	-	-	-	-	1FG1103-	. . . ■ ■ 6 - ■ . S1 -Z
-	-	-	-	205	205	205	205	205	205	205	205	205	205	205	-	1FG1103-	. . . ■ ■ 4 - ■ . S1 -Z
-	-	-	205	-	205	205	205	205	205	205	205	205	205	205	-	1FG1103-	. . . ■ ■ 3 - ■ . S1 -Z
-	-	-	205	-	205	-	205	205	205	205	-	205	205	205	205	1FG1103-	. . . ■ ■ 2 - ■ . S1 -Z

Motorachshöhe:																		
36																		
				48													C	
																	D	
																	E	
																	F	
																	G	
Motorbaulänge/Motorausprägung (CT = Compact, HD = High Dynamic):																		
				0/CT			0/CT				0/CT				0/CT		0	2
											1/CT				1/CT		1	2
																	1	4
				2/CT			2/CT										2	2
																	3	2
																	3	4
				3/HD			3/HD										4	2
																	4	4
				4/CT													4	2
																	4	4
																	5	2
																	5	4
																	6	4
																	6	4

Auswahl von Wellenausführung, Gebersystem, Befestigungsart und besondere Ausführungen auf Seite 3/12. 1FG1103- ■ ■ . . . ■ . . . -Z

Servo-Stirradgetriebemotoren SIMOTICS S-1FG1

Servogetriebemotorenauswahl

Getriebebaugröße 39, 2-stufig – 1FG1103

Für Netzspannung 3 AC 380 ... 480 V (Zwischenkreisspannung DC 510 ... 720 V) – Getriebetyp Z39

Getriebemotorendrehmoment bei 1450 min⁻¹
Hinweis: Alle **fett** gedruckten Werte sind getriebebedingte Maximalwerte.
 M_{2dyn}

Servo-Stirradgetriebemotoren
SIMOTICS S-1FG1

																Artikel-Nr.			
Max. Abtriebsdrehzahl $n_{2max} = 478 \text{ min}^{-1}$, Übersetzungsverhältnis $i = 9,1$																1FG1103- . . . ■ ■ 6 - ■ . H1 -Z			
156 150 158 158 158 158 158 158 - - - - -																1FG1103- . . . ■ ■ 4 - ■ . H1 -Z			
156 150 158 158 158 158 158 158 158 158 158 - - - - -																1FG1103- . . . ■ ■ 3 - ■ . H1 -Z			
156 - 158 158 158 - 158 158 158 158 158 - - - - -																1FG1103- . . . ■ ■ 2 - ■ . H1 -Z			
Max. Abtriebsdrehzahl $n_{2max} = 555 \text{ min}^{-1}$, Übersetzungsverhältnis $i = 7,84$																1FG1103- . . . ■ ■ 6 - ■ . G1 -Z			
135 129 148 148 148 148 148 148 - - - - -																1FG1103- . . . ■ ■ 4 - ■ . G1 -Z			
135 129 148 148 148 148 148 148 148 148 148 - - - - -																1FG1103- . . . ■ ■ 3 - ■ . G1 -Z			
135 - 148 148 148 - 148 148 148 148 148 - - - - -																1FG1103- . . . ■ ■ 2 - ■ . G1 -Z			
Max. Abtriebsdrehzahl $n_{2max} = 697 \text{ min}^{-1}$, Übersetzungsverhältnis $i = 6,46$																1FG1103- . . . ■ ■ 6 - ■ . F1 -Z			
27	26	40	31	65	62											1FG1103- . . . ■ ■ 4 - ■ . F1 -Z			
					62	70	111	107	146 146 146	146	146	146					1FG1103- . . . ■ ■ 3 - ■ . F1 -Z		
					65	-	70	111	107	146 146 146	146	146	146	146	146	146	1FG1103- . . . ■ ■ 2 - ■ . F1 -Z		
					65	-	-	111	-	146 146 146	-	146	146	146	146	146	1FG1103- . . . ■ ■ 2 - ■ . F1 -Z		
Max. Abtriebsdrehzahl $n_{2max} = 737 \text{ min}^{-1}$, Übersetzungsverhältnis $i = 6,08$																1FG1103- . . . ■ ■ 6 - ■ . E1 -Z			
26 25 38 29 61 58 - - - - -																1FG1103- . . . ■ ■ 4 - ■ . E1 -Z			
					58	66	105	101	147 147 147	146	147	147					1FG1103- . . . ■ ■ 3 - ■ . E1 -Z		
					61	-	66	105	101	147 147 147	146	147	147	147	147	147	1FG1103- . . . ■ ■ 2 - ■ . E1 -Z		
					61	-	-	105	-	147 147 147	-	147	147	147	147	147	1FG1103- . . . ■ ■ 2 - ■ . E1 -Z		
Max. Abtriebsdrehzahl $n_{2max} = 798 \text{ min}^{-1}$, Übersetzungsverhältnis $i = 5,45$																1FG1103- . . . ■ ■ 6 - ■ . D1 -Z			
23	22	34	26	55	52											1FG1103- . . . ■ ■ 4 - ■ . D1 -Z			
					52	59	94	91	137	140 140	131	140	140					1FG1103- . . . ■ ■ 3 - ■ . D1 -Z	
					55	-	59	94	91	137	140 140	131	140	140	140	140	140	1FG1103- . . . ■ ■ 2 - ■ . D1 -Z	
					55	-	-	94	-	137	140 140	-	140	140	140	140	140	1FG1103- . . . ■ ■ 2 - ■ . D1 -Z	
Max. Abtriebsdrehzahl $n_{2max} = 938 \text{ min}^{-1}$, Übersetzungsverhältnis $i = 4,64$																1FG1103- . . . ■ ■ 6 - ■ . C1 -Z			
20	19	29	22	47	44											1FG1103- . . . ■ ■ 4 - ■ . C1 -Z			
					44	50	80	77	116	130 130	112	130	130					1FG1103- . . . ■ ■ 3 - ■ . C1 -Z	
					47	-	50	80	77	116	130 130	112	130	130	130	130	130	1FG1103- . . . ■ ■ 2 - ■ . C1 -Z	
					47	-	-	80	-	116	130 130	-	130	130	130	130	130	1FG1103- . . . ■ ■ 2 - ■ . C1 -Z	
Max. Abtriebsdrehzahl $n_{2max} = 1093 \text{ min}^{-1}$, Übersetzungsverhältnis $i = 3,98$																1FG1103- . . . ■ ■ 6 - ■ . B1 -Z			
69 66 100 121 121 96 121 121 - - - - -																1FG1103- . . . ■ ■ 4 - ■ . B1 -Z			
69 66 100 121 121 96 121 121 121 121 121 - - - - -																1FG1103- . . . ■ ■ 3 - ■ . B1 -Z			
69 - 100 121 121 - 121 121 121 121 121 - - - - -																1FG1103- . . . ■ ■ 2 - ■ . B1 -Z			
Max. Abtriebsdrehzahl $n_{2max} = 1268 \text{ min}^{-1}$, Übersetzungsverhältnis $i = 3,43$																1FG1103- . . . ■ ■ 6 - ■ . A1 -Z			
59 57 86 112 106 83 112 112 - - - - -																1FG1103- . . . ■ ■ 4 - ■ . A1 -Z			
59 57 86 112 106 83 112 112 112 112 112 112 - - - - -																1FG1103- . . . ■ ■ 3 - ■ . A1 -Z			
59 - 86 112 106 - 112 112 112 112 112 - - - - -																1FG1103- . . . ■ ■ 2 - ■ . A1 -Z			

Motorachshöhe:																	C	D	E	F	G								
36																													
	48																												
		63																											
			80																										
															100														
Motorbaulänge/Motorausprägung (CT = Compact, HD = High Dynamic):																	0	1	1	2	2	3	3	4	4	2	4	2	4
		0/CT		0/CT			0/CT						0/CT																
				1/HD			1/CT						1/CT																
	2/CT		2/CT		2/CT																								
		3/HD		3/HD		3/CT		3/CT																					
			4/CT					4/CT																					
				4/HD		4/HD																							

Auswahl von Wellenausführung, Gebersystem, Befestigungsart und besondere Ausführungen auf Seite 3/12. 1FG1103- ■ ■ . . . ■ . . . -Z



Servo-Stirradgetriebemotoren SIMOTICS S-1FG1

Servogetriebemotorenauswahl

Getriebebaugröße 39, 2-stufig – 1FG1103

Auswahl- und Bestelldaten (Fortsetzung)

Für Netzspannung 1 AC 200 ... 240 V (Zwischenkreisspannung DC 270 ... 330 V) – Getriebetyp Z39													
Max. Abtriebsdrehzahl n_{2max}	Übersetzungsverhältnis i	Getriebemotordrehmoment bei 1450 min ⁻¹ Hinweis: Alle fett gedruckten Werte sind getriebebedingte Maximalwerte. M_{2dyn}					Servo-Stirradgetriebemotoren SIMOTICS S-1FG1						
min ⁻¹		Nm					Artikel-Nr.						
80	55,95	205	205	205	205	205	1FG1103-	...	3	-	...	A2	-Z
90	49,75	205	198	205	205	205	1FG1103-	...	3	-	...	X1	-Z
103	43,68	182	174	205	205	205	1FG1103-	...	3	-	...	W1	-Z
113	39,71	167	159	205	205	205	1FG1103-	...	3	-	...	V1	-Z
132	33,97	142	136	205	205	205	1FG1103-	...	3	-	...	U1	-Z
146	30,88	130	124	188	205	205	1FG1103-	...	3	-	...	T1	-Z
165	27,3	115	110	166	205	205	1FG1103-	...	3	-	...	S1	-Z
181	24,82	104	100	151	205	205	1FG1103-	...	3	-	...	R1	-Z
207	21,74	92	88	133	205	200	1FG1103-	...	3	-	...	Q1	-Z
224	20,07	85	81	123	199	189	1FG1103-	...	3	-	...	P1	-Z
245	17,77	75	72	109	177	168	1FG1103-	...	3	-	...	N1	-Z
294	14,79	63	60	91	147	140	1FG1103-	...	3	-	...	M1	-Z
313	13,92	59	56	86	139	132	1FG1103-	...	3	-	...	L1	-Z
349	12,47	53	51	77	124	118	1FG1103-	...	3	-	...	K1	-Z
410	10,62	45	43	65	106	101	1FG1103-	...	3	-	...	J1	-Z
697	6,46	27	26	40	65	62	1FG1103-	...	3	-	...	F1	-Z
737	6,08	26	25	38	61	58	1FG1103-	...	3	-	...	E1	-Z
798	5,45	23	22	34	55	52	1FG1103-	...	3	-	...	D1	-Z
938	4,64	20	19	29	47	44	1FG1103-	...	3	-	...	C1	-Z

Motorachshöhe:										
		36								C
				48						D
										E

Motorbaulänge/Motorausprägung (CT = Compact, HD = High Dynamic):											
		2/CT				2/CT				2	1
		3/HD				3/HD				3	3
				4/CT						4	1

Auswahl von Wellenausführung, Gebersystem, Befestigungsart und besondere Ausführungen auf Seite 3/12. 1FG1103- ■ ■ ■ . . . -Z

Servo-Stirnradgetriebemotoren SIMOTICS S-1FG1

Servogetriebemotorenauswahl

Getriebebaugröße 39, 3-stufig – 1FG1203

Technische Daten

Getriebetyp D39

Servogetriebemotor Typ	i	R_{ex}	M_{2N} Nm	M_{2max} Nm	$M_{2\text{ Not-Aus}}$ Nm	n_{2max} min ⁻¹	n_{1max} min ⁻¹	$\varphi^{1)}$ '	F_{R2} N	F_{R2max} N	c_T Nm/°	J_{Getriebe} 10 ⁻⁴ kgm ²
1FG1203-.....R1	235,29	179998/765	200	215	340	19	4500	8,10	4370	3990	12,5	0,03
1FG1203-.....Q1	208,69	15652/75	200	215	340	22	4500	8,18	4370	3990	12,5	0,05
1FG1203-.....P1	181,07	230867/1275	200	215	340	25	4500	8,20	4370	3990	12,5	0,05
1FG1203-.....N1	164,61	461734/2805	200	215	340	27	4500	8,20	4370	3990	12,5	0,07
1FG1203-.....M1	141,17	179998/1275	200	215	340	32	4500	8,22	4370	3990	12,5	0,08
1FG1203-.....L1	128,34	359996/2805	200	215	340	35	4500	8,22	4370	3990	12,5	0,1
1FG1203-.....K1	112,53	86086/765	200	215	340	40	4500	8,25	4370	3990	12,5	0,12
1FG1203-.....J1	100,44	93912/935	200	215	340	45	4500	8,26	4370	3990	12,5	0,14
1FG1203-.....H1	89,51	27391/306	200	215	340	50	4500	8,28	4370	3990	12,5	0,16
1FG1203-.....G1	82,63	4214/51	200	215	340	54	4500	8,28	4370	3990	12,5	0,2
1FG1203-.....F1	72,34	6149/85	200	210	340	62	4500	8,32	4370	4120	12,5	0,22
1FG1203-.....E1	63,43	242606/3825	200	205	340	71	4500	8,37	4370	4240	12,5	0,23
1FG1203-.....D1	57,54	3913/68	200	205	340	78	4500	8,40	4370	4240	12,5	0,29
1FG1203-.....C1	54,16	15652/289	200	205	340	83	4500	8,40	4370	4240	12,5	0,34
1FG1203-.....B1	47,74	109564/2295	200	205	340	94	4500	8,34	4370	4240	12,5	0,38
1FG1203-.....A1	41,43	35217/850	200	205	340	109	4500	8,37	3940	3810	12,5	0,51

Auswahl- und Bestelldaten

Wellenausführung, Gebersystem, Befestigungsart und besondere Ausführungen

Getriebetyp D39

Servo-Stirnradgetriebemotoren SIMOTICS S-1FG1

Artikel-Nr.

1FG1203- ■ ■ ■ . . . -Z

Wellenausführung:	Vollwelle mit Passfedernut	1			
Kurzangaben und Beschreibungen siehe Kapitel „Optionen“	Sonderwellenausführung	9			
Gebersystem für Motoren mit DRIVE-CLIQ-Schnittstelle:	Encoder AS20DQI	Q			
	Encoder AM20DQI	R			
	Resolver R14DQ	P			
	Resolver R15DQ	U			
Befestigungsart:	Fußausführung			A	
	Fuß-/Flanschausführung			B	
	Flanschausführung			F	
	Gehäuseflanschausführung			H	

Besondere Ausführungen (Optionen): [Kurzangaben und Beschreibungen siehe Kapitel „Optionen“](#)

Folgende Kurzangaben müssen bei jeder Artikelnummer ergänzt werden:

- Ölsorte – Kurzangaben **K06** oder **K11**
- Einbaulage – Kurzangaben **D01** ... **D06**

Auswahl der 3-stufigen Servo-Stirnradgetriebemotoren mit Getriebebaugröße 39 ab nächster Seite.

1FG1203- . . ■ ■ ■ - ■ . ■ ■ ■ -Z

1) Werte gelten für Option spielreduzierte Ausführung – Kurzangabe **G99** erforderlich.

Servo-Stirradgetriebemotoren SIMOTICS S-1FG1

Servogetriebemotorenauswahl

Getriebebaugröße 39, 3-stufig – 1FG1203

Auswahl- und Bestelldaten (Fortsetzung)

Für Netzspannung 3 AC 380 ... 480 V (Zwischenkreisspannung DC 510 ... 720 V) – **Getriebetyp D39**

Getriebemotorendrehmoment bei 1450 min⁻¹
 Hinweis: Alle **fett** gedruckten Werte sind getriebebedingte Maximalwerte.
 M_{2dyn}

Nm Artikel-Nr.

Max. Abtriebsdrehzahl n _{2max} = 19 min ⁻¹ , Übersetzungsverhältnis i = 235,29																			
215	215	215	215	215	215	-	-	-	-	-	-	-	-	-	-	-	-	1FG1203-	. . . ■ ■ 6 - ■ . R1 -Z
-	-	-	-	215	215	-	-	-	-	-	-	-	-	-	-	-	-	1FG1203-	. . . ■ ■ 4 - ■ . R1 -Z
-	-	-	215	-	215	-	-	-	-	-	-	-	-	-	-	-	-	1FG1203-	. . . ■ ■ 3 - ■ . R1 -Z
-	-	-	-	215	-	-	-	-	-	-	-	-	-	-	-	-	-	1FG1203-	. . . ■ ■ 2 - ■ . R1 -Z
Max. Abtriebsdrehzahl n _{2max} = 22 min ⁻¹ , Übersetzungsverhältnis i = 208,69																			
215	215	215	215	215	215	-	-	-	-	-	-	-	-	-	-	-	-	1FG1203-	. . . ■ ■ 6 - ■ . Q1 -Z
-	-	-	-	215	215	215	215	215	215	215	-	-	-	-	-	-	-	1FG1203-	. . . ■ ■ 4 - ■ . Q1 -Z
-	-	-	215	-	215	215	215	215	215	215	-	-	-	-	-	-	-	1FG1203-	. . . ■ ■ 3 - ■ . Q1 -Z
-	-	-	-	215	-	215	-	215	215	215	-	-	-	-	-	-	-	1FG1203-	. . . ■ ■ 2 - ■ . Q1 -Z
Max. Abtriebsdrehzahl n _{2max} = 25 min ⁻¹ , Übersetzungsverhältnis i = 181,07																			
215	215	215	215	215	215	-	-	-	-	-	-	-	-	-	-	-	-	1FG1203-	. . . ■ ■ 6 - ■ . P1 -Z
-	-	-	-	215	215	215	215	215	215	215	-	-	-	-	-	-	-	1FG1203-	. . . ■ ■ 4 - ■ . P1 -Z
-	-	-	215	-	215	215	215	215	215	215	-	-	-	-	-	-	-	1FG1203-	. . . ■ ■ 3 - ■ . P1 -Z
-	-	-	-	215	-	215	-	215	215	215	-	-	-	-	-	-	-	1FG1203-	. . . ■ ■ 2 - ■ . P1 -Z
Max. Abtriebsdrehzahl n _{2max} = 27 min ⁻¹ , Übersetzungsverhältnis i = 164,61																			
215	215	215	215	215	215	-	-	-	-	-	-	-	-	-	-	-	-	1FG1203-	. . . ■ ■ 6 - ■ . N1 -Z
-	-	-	-	215	215	215	215	215	215	215	-	-	-	-	-	-	-	1FG1203-	. . . ■ ■ 4 - ■ . N1 -Z
-	-	-	215	-	215	215	215	215	215	215	-	-	-	-	-	-	-	1FG1203-	. . . ■ ■ 3 - ■ . N1 -Z
-	-	-	-	215	-	215	-	215	215	215	-	-	-	-	-	-	-	1FG1203-	. . . ■ ■ 2 - ■ . N1 -Z
Max. Abtriebsdrehzahl n _{2max} = 32 min ⁻¹ , Übersetzungsverhältnis i = 141,17																			
215	215	215	215	215	215	-	-	-	-	-	-	-	-	-	-	-	-	1FG1203-	. . . ■ ■ 6 - ■ . M1 -Z
-	-	-	-	215	215	215	215	215	215	215	-	-	-	-	-	-	-	1FG1203-	. . . ■ ■ 4 - ■ . M1 -Z
-	-	-	215	-	215	215	215	215	215	215	-	-	-	-	-	-	-	1FG1203-	. . . ■ ■ 3 - ■ . M1 -Z
-	-	-	-	215	-	215	-	215	215	215	-	-	-	-	-	-	-	1FG1203-	. . . ■ ■ 2 - ■ . M1 -Z
Max. Abtriebsdrehzahl n _{2max} = 35 min ⁻¹ , Übersetzungsverhältnis i = 128,34																			
215	215	215	215	215	215	-	-	-	-	-	-	-	-	-	-	-	-	1FG1203-	. . . ■ ■ 6 - ■ . L1 -Z
-	-	-	-	215	215	215	215	215	215	215	-	-	-	-	-	-	-	1FG1203-	. . . ■ ■ 4 - ■ . L1 -Z
-	-	-	215	-	215	215	215	215	215	215	-	-	-	-	-	-	-	1FG1203-	. . . ■ ■ 3 - ■ . L1 -Z
-	-	-	-	215	-	215	-	215	215	215	-	-	-	-	-	-	-	1FG1203-	. . . ■ ■ 2 - ■ . L1 -Z
Max. Abtriebsdrehzahl n _{2max} = 40 min ⁻¹ , Übersetzungsverhältnis i = 112,53																			
215	215	215	215	215	215	-	-	-	-	-	-	-	-	-	-	-	-	1FG1203-	. . . ■ ■ 6 - ■ . K1 -Z
-	-	-	-	215	215	215	215	215	215	215	215	215	215	215	-	-	-	1FG1203-	. . . ■ ■ 4 - ■ . K1 -Z
-	-	-	215	-	215	215	215	215	215	215	215	215	215	215	215	-	-	1FG1203-	. . . ■ ■ 3 - ■ . K1 -Z
-	-	-	-	215	-	215	-	215	215	215	-	215	215	215	215	215	-	1FG1203-	. . . ■ ■ 2 - ■ . K1 -Z

Motorachshöhe:																C	D	E	F	G																						
36																																										
	48																																									
				63																																						
								80																																		
													100																													
Motorbaulänge/Motorausprägung (CT = Compact, HD = High Dynamic):																0	1	1	2	2	3	3	3	4	4	4	4	5	5	6												
			0/CT		0/CT			0/CT				0/CT																														
						1/HD				1/CT				1/CT																												
			2/CT		2/CT			2/CT				3/CT			3/CT																											
			3/HD		3/HD			3/CT				3/CT			3/CT																											
			4/CT									4/CT																														
					4/HD			4/HD																																		

Auswahl von Wellenausführung, Gebersystem, Befestigungsart und besondere Ausführungen auf Seite 3/17. 1FG1203- ■ ■ ■ . . . -Z

3

Servo-Stirradgetriebemotoren SIMOTICS S-1FG1

Servogetriebemotorenauswahl

Getriebebaugröße 39, 3-stufig – 1FG1203

Für Netzspannung 3 AC 380 ... 480 V (Zwischenkreisspannung DC 510 ... 720 V) – Getriebetyp D39

Getriebemotordrehmoment bei 1450 min⁻¹
 Hinweis: Alle **fett** gedruckten Werte sind getriebebedingte Maximalwerte.

M_{2dyn}
 Nm
 Servo-Stirradgetriebemotoren SIMOTICS S-1FG1
 Artikel-Nr.

Max. Abtriebsdrehzahl $n_{2max} = 45 \text{ min}^{-1}$, Übersetzungsverhältnis $i = 100,44$

215	215	215	215	215	215	-	-	-	-	-	-	-	-	-	-	-	-	-	-	1FG1203-	. .	■ ■	6 - ■ .	J1 -Z
-	-	-	-	215	215	215	215	215	215	215	215	215	215	-	-	-	-	-	-	1FG1203-	. .	■ ■	4 - ■ .	J1 -Z
-	-	-	215	-	215	215	215	215	215	215	215	215	215	215	-	-	-	-	-	1FG1203-	. .	■ ■	3 - ■ .	J1 -Z
-	-	-	215	-	-	215	-	215	215	215	-	215	215	215	215	-	-	-	-	1FG1203-	. .	■ ■	2 - ■ .	J1 -Z

Max. Abtriebsdrehzahl $n_{2max} = 50 \text{ min}^{-1}$, Übersetzungsverhältnis $i = 89,51$

215	215	215	215	215	215	-	-	-	-	-	-	-	-	-	-	-	-	-	-	1FG1203-	. .	■ ■	6 - ■ .	H1 -Z
-	-	-	-	215	215	215	215	215	215	215	215	215	215	-	-	-	-	-	-	1FG1203-	. .	■ ■	4 - ■ .	H1 -Z
-	-	-	215	-	215	215	215	215	215	215	215	215	215	215	-	-	-	-	-	1FG1203-	. .	■ ■	3 - ■ .	H1 -Z
-	-	-	215	-	-	215	-	215	215	215	-	215	215	215	215	-	-	-	-	1FG1203-	. .	■ ■	2 - ■ .	H1 -Z

Max. Abtriebsdrehzahl $n_{2max} = 54 \text{ min}^{-1}$, Übersetzungsverhältnis $i = 82,63$

215	215	215	215	215	215	-	-	-	-	-	-	-	-	-	-	-	-	-	-	1FG1203-	. .	■ ■	6 - ■ .	G1 -Z
-	-	-	-	215	215	215	215	215	215	215	215	215	215	-	-	-	-	-	-	1FG1203-	. .	■ ■	4 - ■ .	G1 -Z
-	-	-	215	-	215	215	215	215	215	215	215	215	215	215	-	-	-	-	-	1FG1203-	. .	■ ■	3 - ■ .	G1 -Z
-	-	-	215	-	-	215	-	215	215	215	-	215	215	215	215	-	-	-	-	1FG1203-	. .	■ ■	2 - ■ .	G1 -Z

Max. Abtriebsdrehzahl $n_{2max} = 62 \text{ min}^{-1}$, Übersetzungsverhältnis $i = 72,34$

210	210	210	210	210	210	-	-	-	-	-	-	-	-	-	-	-	-	-	-	1FG1203-	. .	■ ■	6 - ■ .	F1 -Z
-	-	-	-	210	210	210	210	210	210	210	210	210	210	-	-	-	-	-	-	1FG1203-	. .	■ ■	4 - ■ .	F1 -Z
-	-	-	210	-	210	210	210	210	210	210	210	210	210	210	-	-	-	-	-	1FG1203-	. .	■ ■	3 - ■ .	F1 -Z
-	-	-	210	-	-	210	-	210	210	210	-	210	210	210	210	-	-	-	-	1FG1203-	. .	■ ■	2 - ■ .	F1 -Z

Max. Abtriebsdrehzahl $n_{2max} = 71 \text{ min}^{-1}$, Übersetzungsverhältnis $i = 63,43$

205	205	205	205	205	205	-	-	-	-	-	-	-	-	-	-	-	-	-	-	1FG1203-	. .	■ ■	6 - ■ .	E1 -Z
-	-	-	-	205	205	205	205	205	205	205	205	205	205	-	-	-	-	-	-	1FG1203-	. .	■ ■	4 - ■ .	E1 -Z
-	-	-	205	-	205	205	205	205	205	205	205	205	205	205	205	-	-	-	-	1FG1203-	. .	■ ■	3 - ■ .	E1 -Z
-	-	-	205	-	-	205	-	205	205	205	-	205	205	205	205	-	-	-	-	1FG1203-	. .	■ ■	2 - ■ .	E1 -Z

Max. Abtriebsdrehzahl $n_{2max} = 78 \text{ min}^{-1}$, Übersetzungsverhältnis $i = 57,54$

205	205	205	205	205	205	-	-	-	-	-	-	-	-	-	-	-	-	-	-	1FG1203-	. .	■ ■	6 - ■ .	D1 -Z
-	-	-	-	205	205	205	205	205	205	205	205	205	205	-	-	-	-	-	-	1FG1203-	. .	■ ■	4 - ■ .	D1 -Z
-	-	-	205	-	205	205	205	205	205	205	205	205	205	205	-	-	-	-	-	1FG1203-	. .	■ ■	3 - ■ .	D1 -Z
-	-	-	205	-	-	205	-	205	205	205	-	205	205	205	205	-	-	-	-	1FG1203-	. .	■ ■	2 - ■ .	D1 -Z

Max. Abtriebsdrehzahl $n_{2max} = 83 \text{ min}^{-1}$, Übersetzungsverhältnis $i = 54,16$

205	205	205	205	205	205	-	-	-	-	-	-	-	-	-	-	-	-	-	-	1FG1203-	. .	■ ■	6 - ■ .	C1 -Z
-	-	-	-	205	205	205	205	205	205	205	205	205	205	-	-	-	-	-	-	1FG1203-	. .	■ ■	4 - ■ .	C1 -Z
-	-	-	205	-	205	205	205	205	205	205	205	205	205	205	-	-	-	-	-	1FG1203-	. .	■ ■	3 - ■ .	C1 -Z
-	-	-	205	-	-	205	-	205	205	205	-	205	205	205	205	-	-	-	-	1FG1203-	. .	■ ■	2 - ■ .	C1 -Z

Motorachshöhe:																							
36																							C
	48																						D
					63																		E
												80											F
																						100	G

Motorbaulänge/Motorausprägung (CT = Compact, HD = High Dynamic):																							
			0/CT			0/CT				0/CT					0/CT								0
										1/CT					1/CT								1
						1/HD																	1
		2/CT			2/CT																		2
						2/CT																	2
										3/CT													3
												3/CT											3
		3/HD			3/HD																		4
			4/CT									4/CT											4
					4/HD																		4
																						5/CT	5
													5/HD										5
																						6/HD	6

Auswahl von Wellenausführung, Gebersystem, Befestigungsart und besondere Ausführungen auf Seite 3/17. 1FG1203- ■ ■ . . . ■ . . -Z

Servo-Stirnradgetriebemotoren SIMOTICS S-1FG1

Servogetriebemotorenauswahl

Getriebebaugröße 39, 3-stufig – 1FG1203

Auswahl- und Bestelldaten (Fortsetzung)

Für Netzspannung 1 AC 200 ... 240 V (Zwischenkreisspannung DC 270 ... 330 V) – Getriebetyp D39												
Max. Abtriebsdrehzahl n_{2max}	Übersetzungsverhältnis i	Getriebemotorendrehmoment bei 1450 min^{-1} Hinweis: Alle fett gedruckten Werte sind getriebe- bedingte Maximalwerte. M_{2dyn}					Servo-Stirnradgetriebemotoren SIMOTICS S-1FG1					
min^{-1}		Nm					Artikel-Nr.					
19	235,29	215	215	215	215	215	1FG1203-	...	3	-	R1	-Z
22	208,69	215	215	215	215	215	1FG1203-	...	3	-	Q1	-Z
25	181,07	215	215	215	215	215	1FG1203-	...	3	-	P1	-Z
27	164,61	215	215	215	215	215	1FG1203-	...	3	-	N1	-Z
32	141,17	215	215	215	215	215	1FG1203-	...	3	-	M1	-Z
35	128,34	215	215	215	215	215	1FG1203-	...	3	-	L1	-Z
40	112,53	215	215	215	215	215	1FG1203-	...	3	-	K1	-Z
45	100,44	215	215	215	215	215	1FG1203-	...	3	-	J1	-Z
50	89,51	215	215	215	215	215	1FG1203-	...	3	-	H1	-Z
54	82,63	215	215	215	215	215	1FG1203-	...	3	-	G1	-Z
62	72,34	210	210	210	210	210	1FG1203-	...	3	-	F1	-Z
71	63,43	205	205	205	205	205	1FG1203-	...	3	-	E1	-Z
78	57,54	205	205	205	205	205	1FG1203-	...	3	-	D1	-Z
83	54,16	205	205	205	205	205	1FG1203-	...	3	-	C1	-Z
94	47,74	195	187	205	205	205	1FG1203-	...	3	-	B1	-Z
109	41,43	169	162	205	205	205	1FG1203-	...	3	-	A1	-Z
Motorachshöhe:												
		36					C					
		48					D					
							E					
Motorbaulänge/Motorausprägung (CT = Compact, HD = High Dynamic):												
		2/CT				2/CT				2	1	
		3/HD				3/HD				3	3	
				4/CT						4	1	

Auswahl von Wellenausführung, Gebersystem, Befestigungsart und besondere Ausführungen auf Seite 3/17. 1FG1203- ■ ■ ■ . . . -Z

Servo-Stirradgetriebemotoren SIMOTICS S-1FG1

Servogetriebemotorenauswahl

Getriebebaugröße 49, 2-stufig – 1FG1104

3

Auswahl- und Bestelldaten (Fortsetzung)

Für Netzspannung 3 AC 380 ... 480 V (Zwischenkreisspannung DC 510 ... 720 V) – Getriebetyp Z49

Getriebemotorendrehmoment bei 1450 min ⁻¹															Servo-Stirradgetriebemotoren SIMOTICS S-1FG1		
Hinweis: Alle fett gedruckten Werte sind getriebebedingte Maximalwerte.																	
M _{2dyn}															Artikel-Nr.		
Max. Abtriebsdrehzahl n _{2max} = 86 min ⁻¹ , Übersetzungsverhältnis i = 52,14																	
215	205	310	245	340	340	-	-	-	-	-	-	-	-	-	-	-	1FG1104- . . . ■ ■ 6 - ■ . B2 -Z
-	-	-	-	340	340	340	340	340	340	340	340	-	-	-	-	-	1FG1104- . . . ■ ■ 4 - ■ . B2 -Z
-	-	-	-	340	-	340	340	340	340	340	340	-	-	-	-	-	1FG1104- . . . ■ ■ 3 - ■ . B2 -Z
-	-	-	-	340	-	-	340	-	340	340	340	-	-	-	-	-	1FG1104- . . . ■ ■ 2 - ■ . B2 -Z
Max. Abtriebsdrehzahl n _{2max} = 95 min ⁻¹ , Übersetzungsverhältnis i = 47,4																	
198	189	285	225	340	340	-	-	-	-	-	-	-	-	-	-	-	1FG1104- . . . ■ ■ 6 - ■ . A2 -Z
-	-	-	-	340	340	340	340	340	340	340	340	-	-	-	-	-	1FG1104- . . . ■ ■ 4 - ■ . A2 -Z
-	-	-	-	340	-	340	340	340	340	340	340	-	-	-	-	-	1FG1104- . . . ■ ■ 3 - ■ . A2 -Z
-	-	-	-	340	-	-	340	-	340	340	340	-	-	-	-	-	1FG1104- . . . ■ ■ 2 - ■ . A2 -Z
Max. Abtriebsdrehzahl n _{2max} = 112 min ⁻¹ , Übersetzungsverhältnis i = 40,31																	
169	161	240	191	340	340	-	-	-	-	-	-	-	-	-	-	-	1FG1104- . . . ■ ■ 6 - ■ . X1 -Z
-	-	-	-	340	340	340	340	340	340	340	340	-	-	-	-	-	1FG1104- . . . ■ ■ 4 - ■ . X1 -Z
-	-	-	-	340	-	340	340	340	340	340	340	-	-	-	-	-	1FG1104- . . . ■ ■ 3 - ■ . X1 -Z
-	-	-	-	340	-	-	340	-	340	340	340	-	-	-	-	-	1FG1104- . . . ■ ■ 2 - ■ . X1 -Z
Max. Abtriebsdrehzahl n _{2max} = 123 min ⁻¹ , Übersetzungsverhältnis i = 36,65																	
154	147	220	175	340	340	-	-	-	-	-	-	-	-	-	-	-	1FG1104- . . . ■ ■ 6 - ■ . W1 -Z
-	-	-	-	340	340	340	340	340	340	340	340	-	-	-	-	-	1FG1104- . . . ■ ■ 4 - ■ . W1 -Z
-	-	-	-	340	-	340	340	340	340	340	340	-	-	-	-	-	1FG1104- . . . ■ ■ 3 - ■ . W1 -Z
-	-	-	-	340	-	-	340	-	340	340	340	-	-	-	-	-	1FG1104- . . . ■ ■ 2 - ■ . W1 -Z
Max. Abtriebsdrehzahl n _{2max} = 138 min ⁻¹ , Übersetzungsverhältnis i = 32,7																	
138	132	199	156	320	305	-	-	-	-	-	-	-	-	-	-	-	1FG1104- . . . ■ ■ 6 - ■ . V1 -Z
-	-	-	-	305	340	340	340	340	340	340	340	340	340	340	340	340	1FG1104- . . . ■ ■ 4 - ■ . V1 -Z
-	-	-	-	320	-	340	340	340	340	340	340	340	340	340	340	340	1FG1104- . . . ■ ■ 3 - ■ . V1 -Z
-	-	-	-	320	-	-	340	-	340	340	340	-	340	340	340	340	1FG1104- . . . ■ ■ 2 - ■ . V1 -Z
Max. Abtriebsdrehzahl n _{2max} = 153 min ⁻¹ , Übersetzungsverhältnis i = 29,32																	
124	118	179	140	285	275	-	-	-	-	-	-	-	-	-	-	-	1FG1104- . . . ■ ■ 6 - ■ . U1 -Z
-	-	-	-	275	310	340	340	340	340	340	340	340	340	340	340	340	1FG1104- . . . ■ ■ 4 - ■ . U1 -Z
-	-	-	-	285	-	310	340	340	340	340	340	340	340	340	340	340	1FG1104- . . . ■ ■ 3 - ■ . U1 -Z
-	-	-	-	285	-	-	340	-	340	340	340	-	340	340	340	340	1FG1104- . . . ■ ■ 2 - ■ . U1 -Z
Max. Abtriebsdrehzahl n _{2max} = 170 min ⁻¹ , Übersetzungsverhältnis i = 26,43																	
112	107	161	126	260	245	-	-	-	-	-	-	-	-	-	-	-	1FG1104- . . . ■ ■ 6 - ■ . T1 -Z
-	-	-	-	245	280	340	340	340	340	340	340	340	340	340	340	340	1FG1104- . . . ■ ■ 4 - ■ . T1 -Z
-	-	-	-	260	-	280	340	340	340	340	340	340	340	340	340	340	1FG1104- . . . ■ ■ 3 - ■ . T1 -Z
-	-	-	-	260	-	-	340	-	340	340	340	-	340	340	340	340	1FG1104- . . . ■ ■ 2 - ■ . T1 -Z

Motorachshöhe:																
36															C	
48															D	
63															E	
80															F	
100															G	

Motorbaulänge/Motorausprägung (CT = Compact, HD = High Dynamic):																
0/CT															0	2
1/CT															1	2
2/CT															1	4
3/CT															2	2
4/CT															3	2
5/CT															3	4
6/CT															4	2
7/CT															4	4
8/CT															5	2
9/CT															5	4
10/CT															6	4

Auswahl von Wellenausführung, Gebersystem, Befestigungsart und besondere Ausführungen auf Seite 3/22. 1FG1104- ■ ■ . . . ■ . . . -Z

Servo-Stirradgetriebemotoren SIMOTICS S-1FG1

Servogetriebemotorenauswahl

Getriebebaugröße 49, 2-stufig – 1FG1104

Für Netzspannung 3 AC 380 ... 480 V (Zwischenkreisspannung DC 510 ... 720 V) – Getriebetyp Z49

Getriebemotorendrehmoment bei 1450 min⁻¹
Hinweis: Alle **fett** gedruckten Werte sind getriebebedingte Maximalwerte.
 M_{2dyn}

Servo-Stirradgetriebemotoren
SIMOTICS S-1FG1

Nm																		Artikel-Nr.	
Max. Abtriebsdrehzahl $n_{2max} = 185 \text{ min}^{-1}$, Übersetzungsverhältnis $i = 24,39$																			
103	99	149	117	240	230	-	-	-	-	-	-	-	-	-	-	-	-	1FG1104- . . ■ ■ 6 - ■ . S1 -Z	
-	-	-	-	230	260	340	340	340	340	340	340	340	340	-	-	-	-	1FG1104- . . ■ ■ 4 - ■ . S1 -Z	
-	-	-	-	240	-	260	340	340	340	340	340	340	340	340	340	340	-	1FG1104- . . ■ ■ 3 - ■ . S1 -Z	
-	-	-	-	240	-	-	340	-	340	340	340	-	340	340	340	340	-	1FG1104- . . ■ ■ 2 - ■ . S1 -Z	
Max. Abtriebsdrehzahl $n_{2max} = 202 \text{ min}^{-1}$, Übersetzungsverhältnis $i = 22,27$																			
94	90	137	107	220	210	-	-	-	-	-	-	-	-	-	-	-	-	1FG1104- . . ■ ■ 6 - ■ . R1 -Z	
-	-	-	-	210	235	340	340	340	340	340	340	340	340	-	-	-	-	1FG1104- . . ■ ■ 4 - ■ . R1 -Z	
-	-	-	-	220	-	235	340	340	340	340	340	340	340	340	340	340	340	1FG1104- . . ■ ■ 3 - ■ . R1 -Z	
-	-	-	-	220	-	-	340	-	340	340	340	-	340	340	340	340	340	1FG1104- . . ■ ■ 2 - ■ . R1 -Z	
Max. Abtriebsdrehzahl $n_{2max} = 244 \text{ min}^{-1}$, Übersetzungsverhältnis $i = 18,48$																			
79	75	114	89	184	175	-	-	-	-	-	-	-	-	-	-	-	-	1FG1104- . . ■ ■ 6 - ■ . Q1 -Z	
-	-	-	-	175	197	315	300	340	340	340	340	340	340	-	-	-	-	1FG1104- . . ■ ■ 4 - ■ . Q1 -Z	
-	-	-	-	184	-	197	315	300	340	340	340	340	340	340	340	340	340	1FG1104- . . ■ ■ 3 - ■ . Q1 -Z	
-	-	-	-	184	-	-	315	-	340	340	340	-	340	340	340	340	340	1FG1104- . . ■ ■ 2 - ■ . Q1 -Z	
Max. Abtriebsdrehzahl $n_{2max} = 259 \text{ min}^{-1}$, Übersetzungsverhältnis $i = 17,39$																			
74	71	107	84	174	165	-	-	-	-	-	-	-	-	-	-	-	-	1FG1104- . . ■ ■ 6 - ■ . P1 -Z	
-	-	-	-	165	186	295	285	340	340	340	340	340	340	-	-	-	-	1FG1104- . . ■ ■ 4 - ■ . P1 -Z	
-	-	-	-	174	-	186	295	285	340	340	340	340	340	340	340	340	340	1FG1104- . . ■ ■ 3 - ■ . P1 -Z	
-	-	-	-	174	-	-	295	-	340	340	340	-	340	340	340	340	340	1FG1104- . . ■ ■ 2 - ■ . P1 -Z	
Max. Abtriebsdrehzahl $n_{2max} = 274 \text{ min}^{-1}$, Übersetzungsverhältnis $i = 16,42$																			
70	67	101	79	164	156	-	-	-	-	-	-	-	-	-	-	-	-	1FG1104- . . ■ ■ 6 - ■ . N1 -Z	
-	-	-	-	156	176	280	270	340	340	340	340	340	340	-	-	-	-	1FG1104- . . ■ ■ 4 - ■ . N1 -Z	
-	-	-	-	164	-	176	280	270	340	340	340	340	340	340	340	340	340	1FG1104- . . ■ ■ 3 - ■ . N1 -Z	
-	-	-	-	164	-	-	280	-	340	340	340	-	340	340	340	340	340	1FG1104- . . ■ ■ 2 - ■ . N1 -Z	
Max. Abtriebsdrehzahl $n_{2max} = 322 \text{ min}^{-1}$, Übersetzungsverhältnis $i = 13,98$																			
60	57	86	68	140	133	-	-	-	-	-	-	-	-	-	-	-	-	1FG1104- . . ■ ■ 6 - ■ . M1 -Z	
-	-	-	-	133	150	240	230	340	340	340	330	340	340	-	-	-	-	1FG1104- . . ■ ■ 4 - ■ . M1 -Z	
-	-	-	-	140	-	150	240	230	340	340	340	330	340	340	340	340	340	1FG1104- . . ■ ■ 3 - ■ . M1 -Z	
-	-	-	-	140	-	-	240	-	340	340	340	-	340	340	340	340	340	1FG1104- . . ■ ■ 2 - ■ . M1 -Z	
Max. Abtriebsdrehzahl $n_{2max} = 376 \text{ min}^{-1}$, Übersetzungsverhältnis $i = 11,97$																			
-	-	-	-	-	-	-	-	-	-	-	-	-	-	-	-	-	-	1FG1104- . . ■ ■ 6 - ■ . L1 -Z	
-	-	-	-	-	-	205	198	295	340	340	285	340	340	-	-	-	-	1FG1104- . . ■ ■ 4 - ■ . L1 -Z	
-	-	-	-	-	-	205	198	295	340	340	285	340	340	340	340	340	340	1FG1104- . . ■ ■ 3 - ■ . L1 -Z	
-	-	-	-	-	-	205	-	295	340	340	-	340	340	340	340	340	340	1FG1104- . . ■ ■ 2 - ■ . L1 -Z	
Max. Abtriebsdrehzahl $n_{2max} = 427 \text{ min}^{-1}$, Übersetzungsverhältnis $i = 10,53$																			
-	-	-	-	-	-	-	-	-	-	-	-	-	-	-	-	-	-	1FG1104- . . ■ ■ 6 - ■ . K1 -Z	
-	-	-	-	-	-	181	174	260	340	320	250	340	340	-	-	-	-	1FG1104- . . ■ ■ 4 - ■ . K1 -Z	
-	-	-	-	-	-	181	174	260	340	320	250	340	340	340	340	340	340	1FG1104- . . ■ ■ 3 - ■ . K1 -Z	
-	-	-	-	-	-	181	-	260	340	320	-	340	340	340	340	340	340	1FG1104- . . ■ ■ 2 - ■ . K1 -Z	

Motorachshöhe:																			
36																			
48																			
63																			
80																			
100																			
																		C	
																		D	
																		E	
																		F	
																		G	
Motorbaulänge/Motorausprägung (CT = Compact, HD = High Dynamic):																			
0/CT																		0	2
1/CT																		1	2
2/CT																		1	4
3/CT																		2	2
4/CT																		3	2
5/CT																		3	4
6/CT																		4	2
7/CT																		4	4
8/CT																		5	2
9/CT																		5	4
10/CT																		6	4

Auswahl von Wellenausführung, Gebersystem, Befestigungsart und besondere Ausführungen auf Seite 3/22. 1FG1104- ■ ■ ■ . . -Z

3

Servo-Stirradgetriebemotoren SIMOTICS S-1FG1

Servogetriebemotorenauswahl

Getriebebaugröße 49, 2-stufig – 1FG1104

Für Netzspannung 3 AC 380 ... 480 V (Zwischenkreisspannung DC 510 ... 720 V) – Getriebetyp Z49

Getriebemotordrehmoment bei 1450 min⁻¹
 Hinweis: Alle **fett** gedruckten Werte sind getriebebedingte Maximalwerte.

M_{2dyn}
 Nm
 Servo-Stirradgetriebemotoren SIMOTICS S-1FG1
 Artikel-Nr.

Max. Abtriebsdrehzahl $n_{2max} = 507 \text{ min}^{-1}$, Übersetzungsverhältnis $i = 8,88$

																		1FG1104- . . ■ ■ 6 - ■ . J1 -Z
						153	147	220	295	270	210	315	340					1FG1104- . . ■ ■ 4 - ■ . J1 -Z
						153	147	220	295	270	210	315	340	340	340	340	340	1FG1104- . . ■ ■ 3 - ■ . J1 -Z
						153		220	295	270		315	340	340	340	340	340	1FG1104- . . ■ ■ 2 - ■ . J1 -Z

Max. Abtriebsdrehzahl $n_{2max} = 569 \text{ min}^{-1}$, Übersetzungsverhältnis $i = 7,64$

33	31	47	37	77	73													1FG1104- . . ■ ■ 6 - ■ . G1 -Z
					73	83	132	127	191	255	235	184	270	295				1FG1104- . . ■ ■ 4 - ■ . G1 -Z
					77		132	127	191	255	235	184	270	295	295	295	295	1FG1104- . . ■ ■ 3 - ■ . G1 -Z
					77		132		191	255	235		270	295	295	295	295	1FG1104- . . ■ ■ 2 - ■ . G1 -Z

Max. Abtriebsdrehzahl $n_{2max} = 581 \text{ min}^{-1}$, Übersetzungsverhältnis $i = 7,74$

																		1FG1104- . . ■ ■ 6 - ■ . H1 -Z
						133	128	193	260	235	185	275	340					1FG1104- . . ■ ■ 4 - ■ . H1 -Z
						133	128	193	260	235	185	275	340	340	340	340	340	1FG1104- . . ■ ■ 3 - ■ . H1 -Z
						133		193	260	235		275	340	340	340	340	340	1FG1104- . . ■ ■ 2 - ■ . H1 -Z

Max. Abtriebsdrehzahl $n_{2max} = 603 \text{ min}^{-1}$, Übersetzungsverhältnis $i = 7,21$

31	29	45	35	72	69													1FG1104- . . ■ ■ 6 - ■ . F1 -Z
					69	78	124	120	180	240	220	173	255	290				1FG1104- . . ■ ■ 4 - ■ . F1 -Z
					72		124	120	180	240	220	173	255	290	290	290	290	1FG1104- . . ■ ■ 3 - ■ . F1 -Z
					72		124		180	240	220		255	290	290	290	290	1FG1104- . . ■ ■ 2 - ■ . F1 -Z

Max. Abtriebsdrehzahl $n_{2max} = 708 \text{ min}^{-1}$, Übersetzungsverhältnis $i = 6,14$

26	25	38	30	62	59													1FG1104- . . ■ ■ 6 - ■ . E1 -Z
					59	66	106	102	154	205	189	148	215	265				1FG1104- . . ■ ■ 4 - ■ . E1 -Z
					62		106	102	154	205	189	148	215	265	265	265	265	1FG1104- . . ■ ■ 3 - ■ . E1 -Z
					62		106		154	205	189		215	265	265	265	265	1FG1104- . . ■ ■ 2 - ■ . E1 -Z

Max. Abtriebsdrehzahl $n_{2max} = 827 \text{ min}^{-1}$, Übersetzungsverhältnis $i = 5,26$

																		1FG1104- . . ■ ■ 6 - ■ . D1 -Z
						91	88	132	178	162	127	188	245					1FG1104- . . ■ ■ 4 - ■ . D1 -Z
						91	88	132	178	162	127	188	245	245	245	245	245	1FG1104- . . ■ ■ 3 - ■ . D1 -Z
						91		132	178	162		188	245	245	245	245	245	1FG1104- . . ■ ■ 2 - ■ . D1 -Z

Max. Abtriebsdrehzahl $n_{2max} = 942 \text{ min}^{-1}$, Übersetzungsverhältnis $i = 4,62$

																		1FG1104- . . ■ ■ 6 - ■ . C1 -Z
						80	77	116	156	143	111	165	220					1FG1104- . . ■ ■ 4 - ■ . C1 -Z
						80	77	116	156	143	111	165	220	225	225	225	225	1FG1104- . . ■ ■ 3 - ■ . C1 -Z
						80		116	156	143		165	220	225	225	225	225	1FG1104- . . ■ ■ 2 - ■ . C1 -Z

Motorachshöhe:

36																		C
	48																	D
		63																E
																		F
																		G

Motorbaulänge/Motorausprägung (CT = Compact, HD = High Dynamic):

		0/CT		0/CT		0/CT					0/CT							0	2	
												1/CT					1/CT		1	2
																			1	4
2/CT		2/CT																2	2	
																		3	2	
																		3	4	
																		4	2	
																		4	4	
																		5	2	
																		5	4	
																		6	4	

Auswahl von Wellenausführung, Gebersystem, Befestigungsart und besondere Ausführungen auf Seite 3/22. 1FG1104- ■ ■ ■ . . . -Z

3

Servo-Stirnradtriebmotoren SIMOTICS S-1FG1

Servogetriebemotorenauswahl

Getriebebaugröße 49, 2-stufig – 1FG1104

Für Netzspannung 3 AC 380 ... 480 V (Zwischenkreisspannung DC 510 ... 720 V) – Getriebetyp Z49

Getriebemotorendrehmoment bei 1450 min⁻¹

Hinweis: Alle **fett** gedruckten Werte sind getriebebedingte Maximalwerte.

M_{2dyn}

Nm

Servo-Stirnradtriebmotoren SIMOTICS S-1FG1

Artikel-Nr.

Max. Abtriebsdrehzahl n_{2max} = 1115 min⁻¹, Übersetzungsverhältnis i = 3,9

																		1FG1104-	.	.	■	■	■	■	6	-	■	.	B1	-Z	
																			1FG1104-	.	.	■	■	■	■	4	-	■	.	B1	-Z
																			1FG1104-	.	.	■	■	■	■	3	-	■	.	B1	-Z
																			1FG1104-	.	.	■	■	■	■	2	-	■	.	B1	-Z

Max. Abtriebsdrehzahl n_{2max} = 1279 min⁻¹, Übersetzungsverhältnis i = 3,4

																			1FG1104-	.	.	■	■	■	■	6	-	■	.	A1	-Z
																			1FG1104-	.	.	■	■	■	■	4	-	■	.	A1	-Z
																			1FG1104-	.	.	■	■	■	■	3	-	■	.	A1	-Z
																			1FG1104-	.	.	■	■	■	■	2	-	■	.	A1	-Z

Motorachshöhe:

36																																	C	
	48																																D	
																																	E	
																																	F	
																																	G	

Motorbaulänge/Motorausprägung (CT = Compact, HD = High Dynamic):

																																	0	2
																																	1	2
																																	1	4
																																	2	2
																																	3	2
																																	3	4
																																	4	2
																																	4	4
																																	5	2
																																	5	4
																																	6	4

Auswahl von Wellenausführung, Gebersystem, Befestigungsart und besondere Ausführungen auf Seite 3/22. 1FG1104- ■ ■ . . . ■ . . -Z

3

Servo-Stirnradtriebmotoren SIMOTICS S-1FG1

Servotriebmotorenauswahl

Getriebebaugröße 49, 2-stufig – 1FG1104

Auswahl- und Bestelldaten (Fortsetzung)

Für Netzspannung 1 AC 200 ... 240 V (Zwischenkreisspannung DC 270 ... 330 V) – Getriebetyp Z49											
Max. Abtriebsdrehzahl n_{2max}	Übersetzungsverhältnis i	Getriebemotordrehmoment bei 1450 min ⁻¹ Hinweis: Alle fett gedruckten Werte sind getriebebedingte Maximalwerte. M_{2dyn}					Servo-Stirnradtriebmotoren SIMOTICS S-1FG1				
min ⁻¹		Nm					Artikel-Nr.				
86	52,14	215	205	310	340	340	1FG1104-	. .	■ ■ ■ 3 - ■ .	B2 -Z	
95	47,4	198	189	285	340	340	1FG1104-	. .	■ ■ ■ 3 - ■ .	A2 -Z	
112	40,31	169	161	240	340	340	1FG1104-	. .	■ ■ ■ 3 - ■ .	X1 -Z	
123	36,65	154	147	220	340	340	1FG1104-	. .	■ ■ ■ 3 - ■ .	W1 -Z	
138	32,7	138	132	199	320	305	1FG1104-	. .	■ ■ ■ 3 - ■ .	V1 -Z	
153	29,32	124	118	179	285	275	1FG1104-	. .	■ ■ ■ 3 - ■ .	U1 -Z	
170	26,43	112	107	161	260	245	1FG1104-	. .	■ ■ ■ 3 - ■ .	T1 -Z	
185	24,39	103	99	149	240	230	1FG1104-	. .	■ ■ ■ 3 - ■ .	S1 -Z	
202	22,27	94	90	137	220	210	1FG1104-	. .	■ ■ ■ 3 - ■ .	R1 -Z	
244	18,48	79	75	114	184	175	1FG1104-	. .	■ ■ ■ 3 - ■ .	Q1 -Z	
259	17,39	74	71	107	174	165	1FG1104-	. .	■ ■ ■ 3 - ■ .	P1 -Z	
274	16,42	70	67	101	164	156	1FG1104-	. .	■ ■ ■ 3 - ■ .	N1 -Z	
322	13,98	60	57	86	140	133	1FG1104-	. .	■ ■ ■ 3 - ■ .	M1 -Z	
569	7,64	33	31	47	77	73	1FG1104-	. .	■ ■ ■ 3 - ■ .	G1 -Z	
603	7,21	31	29	45	72	69	1FG1104-	. .	■ ■ ■ 3 - ■ .	F1 -Z	
708	6,14	26	25	38	62	59	1FG1104-	. .	■ ■ ■ 3 - ■ .	E1 -Z	
Motorachshöhe:											
		36					C				
		48					D				
							E				
Motorbaulänge/Motorausprägung (CT = Compact, HD = High Dynamic):											
		2/CT				2/CT				2	1
		3/HD				3/HD				3	3
				4/CT						4	1

Auswahl von Wellenausführung, Gebersystem, Befestigungsart und besondere Ausführungen auf Seite 3/22. 1FG1104- ■ ■ ■ . . . -Z

Servo-Stirradgetriebemotoren SIMOTICS S-1FG1

Servogetriebemotorenauswahl

Getriebebaugröße 49, 3-stufig – 1FG1204

Technische Daten

Getriebetyp D49												
Servogetriebemotor Typ	i	R_{ex}	M_{2N} Nm	M_{2max} Nm	$M_{2\text{ Not-Aus}}$ Nm	n_{2max} min ⁻¹	n_{1max} min ⁻¹	$\varphi^{1)}$	F_{R2} N	F_{R2max} N	C_T Nm/°	J_{Getriebe} 10 ⁻⁴ kgm ²
1FG1204-.....S1	280,89	60673/216	320	360	540	16	4500	7,28	5780	4770	14,4	0,056
1FG1204-.....R1	249,76	29971/120	320	360	540	18	4500	7,34	5780	4770	14,4	0,069
1FG1204-.....Q1	219,3	2193/10	320	360	540	21	4500	7,35	5780	4770	14,4	0,082
1FG1204-.....P1	199,36	2193/11	320	360	540	23	4500	7,35	5780	4770	14,4	0,1
1FG1204-.....N1	170,57	5117/30	320	360	540	26	4500	7,37	5780	4770	14,4	0,11
1FG1204-.....M1	155,06	5117/33	320	360	540	29	4500	7,37	5780	4770	14,4	0,14
1FG1204-.....L1	137,06	2193/16	320	360	540	33	4500	7,39	5780	4770	14,4	0,16
1FG1204-.....K1	124,6	10965/88	320	360	540	36	4500	7,39	5780	4770	14,4	0,21
1FG1204-.....J1	109,14	31433/288	320	360	540	41	4500	7,41	5780	4770	14,4	0,25
1FG1204-.....H1	100,75	31433/312	320	360	540	45	4500	7,41	5780	4770	14,4	0,3
1FG1204-.....G1	89,2	29971/336	320	360	540	50	4500	7,44	5780	4770	14,4	0,33
1FG1204-.....F1	74,24	9503/128	320	350	540	61	4500	7,47	5780	5020	14,4	0,44
1FG1204-.....E1	69,88	559/8	320	350	540	64	4500	7,47	5780	5020	14,4	0,51
1FG1204-.....D1	62,61	27047/432	320	345	540	72	4500	7,51	5780	5150	14,4	0,56
1FG1204-.....C1	53,3	5117/96	320	340	540	84	4500	7,54	5780	5270	14,4	0,71
1FG1204-.....B1	45,69	731/16	320	340	540	98	4500	7,59	5780	5270	14,4	0,89
1FG1204-.....A1	39,34	22661/576	320	340	540	114	4500	7,64	5570	5060	14,4	1,1

Auswahl- und Bestelldaten

Wellenausführung, Gebersystem, Befestigungsart und besondere Ausführungen

Getriebetyp D49		Servo-Stirradgetriebemotoren SIMOTICS S-1FG1	
		Artikel-Nr.	
		1FG1204- ■ ■ ■ . . . -Z	
Wellenausführung:	Vollwelle mit Passfedernut	1	■
Kurzangaben und Beschreibungen siehe Kapitel „Optionen“	Sonderwellenausführung	9	
Gebersystem für Motoren mit DRIVE-CLIQ-Schnittstelle:	Encoder AS20DQI	Q	■
	Encoder AM20DQI	R	
	Resolver R14DQ	P	
	Resolver R15DQ	U	
Befestigungsart:	Fußausführung		■
	Fuß-/Flanschausführung	A	
	Flanschausführung	F	
	Gehäuseflanschausführung	H	
Besondere Ausführungen (Optionen): Kurzangaben und Beschreibungen siehe Kapitel „Optionen“	Folgende Kurzangaben müssen bei jeder Artikelnummer ergänzt werden:		-Z
	• Ölsorte – Kurzangaben K06 oder K11		
	• Einbaulage – Kurzangaben D01 ... D06		
Auswahl der 3-stufigen Servo-Stirradgetriebemotoren mit Getriebebaugröße 49 ab nächster Seite.		1FG1204- . . ■ ■ ■ - ■ . ■ ■ ■ -Z	

1) Werte gelten für Option spielreduzierte Ausführung – Kurzangabe **G99** erforderlich.

Servo-Stirradgetriebemotoren SIMOTICS S-1FG1

Servogetriebemotorenauswahl

Getriebebaugröße 49, 3-stufig – 1FG1204

3

Auswahl- und Bestelldaten (Fortsetzung)

Für Netzspannung 3 AC 380 ... 480 V (Zwischenkreisspannung DC 510 ... 720 V) – Getriebetyp D49															Servo-Stirradgetriebemotoren SIMOTICS S-1FG1				
Getriebemotorendrehmoment bei 1450 min ⁻¹																			
Hinweis: Alle fett gedruckten Werte sind getriebebedingte Maximalwerte.																			
M_{2dyn}																			
Nm															Artikel-Nr.				
Max. Abtriebsdrehzahl $n_{2max} = 16 \text{ min}^{-1}$, Übersetzungsverhältnis $i = 280,89$																			
360	360	360	360	360	360	-	-	-	-	-	-	-	-	-	-	1FG1204-	. . .	6 - .	S1 -Z
-	-	-	-	360	360	-	-	-	-	-	-	-	-	-	-	1FG1204-	. . .	4 - .	S1 -Z
-	-	-	360	-	360	-	-	-	-	-	-	-	-	-	-	1FG1204-	. . .	3 - .	S1 -Z
-	-	-	-	360	-	-	-	-	-	-	-	-	-	-	-	1FG1204-	. . .	2 - .	S1 -Z
Max. Abtriebsdrehzahl $n_{2max} = 18 \text{ min}^{-1}$, Übersetzungsverhältnis $i = 249,76$																			
360	360	360	360	360	360	-	-	-	-	-	-	-	-	-	-	1FG1204-	. . .	6 - .	R1 -Z
-	-	-	-	360	360	360	360	360	360	360	-	-	-	-	-	1FG1204-	. . .	4 - .	R1 -Z
-	-	-	360	-	360	360	360	360	360	360	-	-	-	-	-	1FG1204-	. . .	3 - .	R1 -Z
-	-	-	360	-	360	-	360	360	360	360	-	-	-	-	-	1FG1204-	. . .	2 - .	R1 -Z
Max. Abtriebsdrehzahl $n_{2max} = 21 \text{ min}^{-1}$, Übersetzungsverhältnis $i = 219,3$																			
360	360	360	360	360	360	-	-	-	-	-	-	-	-	-	-	1FG1204-	. . .	6 - .	Q1 -Z
-	-	-	-	360	360	360	360	360	360	360	-	-	-	-	-	1FG1204-	. . .	4 - .	Q1 -Z
-	-	-	360	-	360	360	360	360	360	360	-	-	-	-	-	1FG1204-	. . .	3 - .	Q1 -Z
-	-	-	360	-	360	-	360	360	360	360	-	-	-	-	-	1FG1204-	. . .	2 - .	Q1 -Z
Max. Abtriebsdrehzahl $n_{2max} = 23 \text{ min}^{-1}$, Übersetzungsverhältnis $i = 199,36$																			
360	360	360	360	360	360	-	-	-	-	-	-	-	-	-	-	1FG1204-	. . .	6 - .	P1 -Z
-	-	-	-	360	360	360	360	360	360	360	-	-	-	-	-	1FG1204-	. . .	4 - .	P1 -Z
-	-	-	360	-	360	360	360	360	360	360	-	-	-	-	-	1FG1204-	. . .	3 - .	P1 -Z
-	-	-	360	-	360	-	360	360	360	360	-	-	-	-	-	1FG1204-	. . .	2 - .	P1 -Z
Max. Abtriebsdrehzahl $n_{2max} = 26 \text{ min}^{-1}$, Übersetzungsverhältnis $i = 170,57$																			
360	360	360	360	360	360	-	-	-	-	-	-	-	-	-	-	1FG1204-	. . .	6 - .	N1 -Z
-	-	-	-	360	360	360	360	360	360	360	-	-	-	-	-	1FG1204-	. . .	4 - .	N1 -Z
-	-	-	360	-	360	360	360	360	360	360	-	-	-	-	-	1FG1204-	. . .	3 - .	N1 -Z
-	-	-	360	-	360	-	360	360	360	360	-	-	-	-	-	1FG1204-	. . .	2 - .	N1 -Z
Max. Abtriebsdrehzahl $n_{2max} = 29 \text{ min}^{-1}$, Übersetzungsverhältnis $i = 155,06$																			
360	360	360	360	360	360	-	-	-	-	-	-	-	-	-	-	1FG1204-	. . .	6 - .	M1 -Z
-	-	-	-	360	360	360	360	360	360	360	-	-	-	-	-	1FG1204-	. . .	4 - .	M1 -Z
-	-	-	360	-	360	360	360	360	360	360	-	-	-	-	-	1FG1204-	. . .	3 - .	M1 -Z
-	-	-	360	-	360	-	360	360	360	360	-	-	-	-	-	1FG1204-	. . .	2 - .	M1 -Z
Max. Abtriebsdrehzahl $n_{2max} = 33 \text{ min}^{-1}$, Übersetzungsverhältnis $i = 137,06$																			
360	360	360	360	360	360	-	-	-	-	-	-	-	-	-	-	1FG1204-	. . .	6 - .	L1 -Z
-	-	-	-	360	360	360	360	360	360	360	360	360	-	-	-	1FG1204-	. . .	4 - .	L1 -Z
-	-	-	360	-	360	360	360	360	360	360	360	360	360	-	-	1FG1204-	. . .	3 - .	L1 -Z
-	-	-	360	-	360	-	360	360	360	360	-	360	360	360	360	1FG1204-	. . .	2 - .	L1 -Z

Motorachshöhe:																			
36																			C
	48																		D
		63																	E
							80												F
															100				G

Motorbaulänge/Motorausprägung (CT = Compact, HD = High Dynamic):																				
			0/CT		0/CT				0/CT					0/CT					0	2
									1/CT					1/CT					1	2
																			1	4
2/CT			2/CT																2	2
																			3	2
																			3	4
																			4	2
																			4	4
																			5	2
																			5	4
																			6	4

Auswahl von Wellenausführung, Gebersystem, Befestigungsart und besondere Ausführungen auf Seite 3/28. 1FG1204- ■ ■ . . . ■ . . -Z

Servo-Stirradgetriebemotoren SIMOTICS S-1FG1

Servogetriebemotorenauswahl

Getriebebaugröße 49, 3-stufig – 1FG1204

Für Netzspannung 3 AC 380 ... 480 V (Zwischenkreisspannung DC 510 ... 720 V) – **Getriebetyp D49**

Getriebemotordrehmoment bei 1450 min⁻¹
Hinweis: Alle **fett** gedruckten Werte sind getriebebedingte Maximalwerte.
 M_{2dyn}

Servo-Stirradgetriebemotoren
SIMOTICS S-1FG1

Nm Artikel-Nr.

Max. Abtriebsdrehzahl $n_{2max} = 36 \text{ min}^{-1}$, Übersetzungsverhältnis $i = 124,6$

360	360	360	360	360	360															1FG1204-			6	-			K1	-Z	
						360	360	360	360	360	360	360	360	360	360						1FG1204-			4	-			K1	-Z
				360			360	360	360	360	360	360	360	360	360						1FG1204-			3	-			K1	-Z
					360			360		360	360	360		360	360	360	360				1FG1204-			2	-			K1	-Z
Max. Abtriebsdrehzahl $n_{2max} = 41 \text{ min}^{-1}$, Übersetzungsverhältnis $i = 109,14$																													
360	360	360	360	360	360															1FG1204-			6	-			J1	-Z	
						360	360	360	360	360	360	360	360	360	360						1FG1204-			4	-			J1	-Z
				360			360	360	360	360	360	360	360	360	360						1FG1204-			3	-			J1	-Z
					360			360		360	360	360		360	360	360	360				1FG1204-			2	-			J1	-Z
Max. Abtriebsdrehzahl $n_{2max} = 45 \text{ min}^{-1}$, Übersetzungsverhältnis $i = 100,75$																													
360	360	360	360	360	360															1FG1204-			6	-			H1	-Z	
						360	360	360	360	360	360	360	360	360	360						1FG1204-			4	-			H1	-Z
				360			360	360	360	360	360	360	360	360	360						1FG1204-			3	-			H1	-Z
					360			360		360	360	360		360	360	360	360				1FG1204-			2	-			H1	-Z
Max. Abtriebsdrehzahl $n_{2max} = 50 \text{ min}^{-1}$, Übersetzungsverhältnis $i = 89,2$																													
360	350	360	360	360	360															1FG1204-			6	-			G1	-Z	
						360	360	360	360	360	360	360	360	360	360						1FG1204-			4	-			G1	-Z
				360			360	360	360	360	360	360	360	360	360	360	360	360	360		1FG1204-			3	-			G1	-Z
					360			360		360	360	360		360	360	360	360	360	360		1FG1204-			2	-			G1	-Z
Max. Abtriebsdrehzahl $n_{2max} = 61 \text{ min}^{-1}$, Übersetzungsverhältnis $i = 74,24$																													
305	290	350	345	350	350															1FG1204-			6	-			F1	-Z	
						350	350	350	350	350	350	350	350	350	350						1FG1204-			4	-			F1	-Z
				350			350	350	350	350	350	350	350	350	350	350	350	350	350		1FG1204-			3	-			F1	-Z
					350			350		350	350	350		350	350	350	350	350	350		1FG1204-			2	-			F1	-Z
Max. Abtriebsdrehzahl $n_{2max} = 64 \text{ min}^{-1}$, Übersetzungsverhältnis $i = 69,88$																													
285	275	350	325	350	350															1FG1204-			6	-			E1	-Z	
						350	350	350	350	350	350	350	350	350	350						1FG1204-			4	-			E1	-Z
				350			350	350	350	350	350	350	350	350	350	350	350	350	350		1FG1204-			3	-			E1	-Z
					350			350		350	350	350		350	350	350	350	350	350		1FG1204-			2	-			E1	-Z
Max. Abtriebsdrehzahl $n_{2max} = 72 \text{ min}^{-1}$, Übersetzungsverhältnis $i = 62,61$																													
260	245	345	295	345	345															1FG1204-			6	-			D1	-Z	
						345	345	345	345	345	345	345	345	345	345						1FG1204-			4	-			D1	-Z
				345			345	345	345	345	345	345	345	345	345	345	345	345	345		1FG1204-			3	-			D1	-Z
					345			345		345	345	345		345	345	345	345	345	345		1FG1204-			2	-			D1	-Z
Max. Abtriebsdrehzahl $n_{2max} = 84 \text{ min}^{-1}$, Übersetzungsverhältnis $i = 53,3$																													
220	210	320	250	340	340															1FG1204-			6	-			C1	-Z	
						340	340	340	340	340	340	340	340	340	340						1FG1204-			4	-			C1	-Z
				340			340	340	340	340	340	340	340	340	340	340	340	340	340		1FG1204-			3	-			C1	-Z
					340			340		340	340	340		340	340	340	340	340	340		1FG1204-			2	-			C1	-Z

Motorachshöhe:

36																																				C	
			48																																		D
						63																															E
										80																											F
																100																					G

Motorbaulänge/Motorausprägung (CT = Compact, HD = High Dynamic):

				0/CT			0/CT			0/CT					0/CT						0/CT							0	2
							1/HD			1/CT					1/CT						1/CT							1	2
																												1	4
				2/CT																								2	2
					2/CT																							3	2
						3/HD																						3	4
							3/HD																					4	2
								4/CT																				4	4
										4/HD																		4	4
																												5	2
																												5	4
																												6	4
																5/HD												5	4
																	6/HD											6	4

Auswahl von Wellenausführung, Gebersystem, Befestigungsart und besondere Ausführungen auf Seite 3/28. 1FG1204- ■ ■ ■ . . . ■ ■ ■ -Z

3

Servo-Stirradgetriebemotoren SIMOTICS S-1FG1 Servogetriebemotorenauswahl

Getriebebaugröße 49, 3-stufig – 1FG1204

Für Netzspannung 3 AC 380 ... 480 V (Zwischenkreisspannung DC 510 ... 720 V) – Getriebetyp D49

Getriebemotorendrehmoment bei 1450 min⁻¹
Hinweis: Alle **fett** gedruckten Werte sind getriebebedingte Maximalwerte.
M_{2dyn}

Servo-Stirradgetriebemotoren SIMOTICS S-1FG1

Nm

Artikel-Nr.

Max. Abtriebsdrehzahl $n_{2max} = 98 \text{ min}^{-1}$, Übersetzungsverhältnis $i = 45,69$

340	340	340	340	340	340	340	340	340	340	340	340	340	340	340	340	340	340	1FG1204-	6	B1	-Z
340	340	340	340	340	340	340	340	340	340	340	340	340	340	340	340	340	340	1FG1204-	4	B1	-Z
340	340	340	340	340	340	340	340	340	340	340	340	340	340	340	340	340	340	1FG1204-	3	B1	-Z
340	340	340	340	340	340	340	340	340	340	340	340	340	340	340	340	340	340	1FG1204-	2	B1	-Z

Max. Abtriebsdrehzahl $n_{2max} = 114 \text{ min}^{-1}$, Übersetzungsverhältnis $i = 39,34$

340	340	340	340	340	340	340	340	340	340	340	340	340	340	340	340	340	340	1FG1204-	6	A1	-Z
340	340	340	340	340	340	340	340	340	340	340	340	340	340	340	340	340	340	1FG1204-	4	A1	-Z
340	340	340	340	340	340	340	340	340	340	340	340	340	340	340	340	340	340	1FG1204-	3	A1	-Z
340	340	340	340	340	340	340	340	340	340	340	340	340	340	340	340	340	340	1FG1204-	2	A1	-Z

Motorachshöhe:

36																	C	
48																	D	
63																	E	
80																	F	
100																	G	

Motorbaulänge/Motorausprägung (CT = Compact, HD = High Dynamic):

0/CT	0/CT	0/CT	0/CT	0/CT	0/CT	0/CT	0/CT	0/CT	0/CT	0/CT	0/CT	0/CT	0/CT	0/CT	0/CT	0/CT	0/CT	0	2
			1/HD			1/CT						1/CT						1	2
2/CT	2/CT		2/CT	2/CT		2/CT						2/CT						2	2
		3/HD		3/HD		3/CT			3/CT			3/CT					3/CT	3	2
	4/CT								4/CT									4	2
			4/HD			4/HD												4	2
																	5/CT	5	2
									5/HD									5	4
									6/HD									6	4

Auswahl von Wellenausführung, Gebersystem, Befestigungsart und besondere Ausführungen auf Seite 3/28. 1FG1204- -Z

Servo-Stirnradgetriebemotoren SIMOTICS S-1FG1

Servogetriebemotorenauswahl

Getriebebaugröße 49, 3-stufig – 1FG1204

Auswahl- und Bestelldaten (Fortsetzung)

Für Netzspannung 1 AC 200 ... 240 V (Zwischenkreisspannung DC 270 ... 330 V) – Getriebetyp D49											
Max. Abtriebsdrehzahl n_{2max}	Übersetzungsverhältnis i	Getriebemotorendrehmoment bei 1450 min ⁻¹ Hinweis: Alle fett gedruckten Werte sind getriebebedingte Maximalwerte. M_{2dyn}					Servo-Stirnradgetriebemotoren SIMOTICS S-1FG1				
min ⁻¹		Nm					Artikel-Nr.				
16	280,89	360	360	360	360	360	1FG1204-	.	.	■ ■ ■ 3 - ■ . S1 -Z	
18	249,76	360	360	360	360	360	1FG1204-	.	.	■ ■ ■ 3 - ■ . R1 -Z	
21	219,3	360	360	360	360	360	1FG1204-	.	.	■ ■ ■ 3 - ■ . Q1 -Z	
23	199,36	360	360	360	360	360	1FG1204-	.	.	■ ■ ■ 3 - ■ . P1 -Z	
26	170,57	360	360	360	360	360	1FG1204-	.	.	■ ■ ■ 3 - ■ . N1 -Z	
29	155,06	360	360	360	360	360	1FG1204-	.	.	■ ■ ■ 3 - ■ . M1 -Z	
33	137,06	360	360	360	360	360	1FG1204-	.	.	■ ■ ■ 3 - ■ . L1 -Z	
36	124,6	360	360	360	360	360	1FG1204-	.	.	■ ■ ■ 3 - ■ . K1 -Z	
41	109,14	360	360	360	360	360	1FG1204-	.	.	■ ■ ■ 3 - ■ . J1 -Z	
45	100,75	360	360	360	360	360	1FG1204-	.	.	■ ■ ■ 3 - ■ . H1 -Z	
50	89,2	360	350	360	360	360	1FG1204-	.	.	■ ■ ■ 3 - ■ . G1 -Z	
61	74,24	305	290	350	350	350	1FG1204-	.	.	■ ■ ■ 3 - ■ . F1 -Z	
64	69,88	285	275	350	350	350	1FG1204-	.	.	■ ■ ■ 3 - ■ . E1 -Z	
72	62,61	260	245	345	345	345	1FG1204-	.	.	■ ■ ■ 3 - ■ . D1 -Z	
84	53,3	220	210	320	340	340	1FG1204-	.	.	■ ■ ■ 3 - ■ . C1 -Z	
Motorachshöhe:											
		36					C				
		48					D				
							E				
Motorbaulänge/Motorausprägung (CT = Compact, HD = High Dynamic):											
		2/CT				2/CT				2	1
		3/HD				3/HD				3	3
		4/CT								4	1

Auswahl von Wellenausführung, Gebersystem, Befestigungsart und besondere Ausführungen auf Seite 3/28. 1FG1204- ■ ■ . . . ■ . . . -Z

Servo-Stirradgetriebemotoren SIMOTICS S-1FG1

Servogetriebemotorenauswahl

Getriebebaugröße 59, 2-stufig – 1FG1105

Technische Daten

Getriebetyp Z59												
Servogetriebemotor Typ	i	R_{ex}	M_{2N} Nm	M_{2max} Nm	$M_{2\text{ Not-Aus}}$ Nm	n_{2max} min ⁻¹	n_{1max} min ⁻¹	φ ¹⁾	F_{R2} N	F_{R2max} N	C_T Nm/°	J_{Getriebe} 10 ⁻⁴ kgm ²
1FG1105-.....A2	56,99	4559/80	450	460	765	79	4500	6,50	7660	7650	24,5	0,18
1FG1105-.....X1	51,81	4559/88	450	460	765	87	4500	6,50	7660	7650	24,6	0,21
1FG1105-.....W1	44,06	705/16	450	460	765	102	4500	6,58	7330	7290	24,5	0,26
1FG1105-.....V1	40,06	3525/88	450	460	765	112	4500	6,58	7040	7000	24,5	0,32
1FG1105-.....U1	35,74	3431/96	450	460	765	126	4500	6,63	6710	6560	24,5	0,37
1FG1105-.....T1	32,05	705/22	450	460	765	140	4500	6,66	6210	6030	24,5	0,44
1FG1105-.....S1	28,89	2773/96	450	460	765	156	4500	6,70	5720	5550	24,5	0,52
1FG1105-.....R1	26,66	2773/104	450	460	765	169	4500	6,70	5360	5180	24,5	0,62
1FG1105-.....Q1	24,34	1363/56	450	460	765	185	4500	6,74	4960	5650	24,5	0,72
1FG1105-.....P1	20,2	2585/128	450	460	765	223	4500	6,87	5240	5200	24,5	0,91
1FG1105-.....N1	19,01	2585/136	450	460	765	237	4500	6,87	5100	5060	24,5	1
1FG1105-.....M1	17,95	2585/144	450	460	765	251	4500	6,86	4970	4930	24,5	1,2
1FG1105-.....L1	15,28	611/40	450	460	765	295	4500	7,01	4620	4580	24,5	1,5
1FG1105-.....K1	13,09	2303/176	450	460	765	344	4500	7,16	4300	4260	24,5	1,9
1FG1105-.....J1	11,51	2209/192	450	460	765	391	4500	7,28	4040	4000	24,5	2,3
1FG1105-.....H1	9,71	893/92	450	460	765	463	4500	7,45	3720	3680	24,4	2,9
1FG1105-.....G1	8,46	423/50	450	460	765	532	4500	8,05	3470	3430	24,4	3,9
1FG1105-.....F1	8,07	121/15	410	410	680	558	4500	10,64	3520	3520	16,8	1,4
1FG1105-.....E1	6,86	858/125	410	410	680	656	4500	10,97	3250	3250	16,7	1,8
1FG1105-.....D1	5,88	147/25	410	410	680	765	4500	11,33	3020	3020	16,7	2,3
1FG1105-.....C1	5,17	517/100	410	410	680	870	4500	11,60	2830	2830	16,7	2,8
1FG1105-.....B1	4,36	2508/575	405	405	680	1032	4500	12,00	2560	2560	16,6	3,6
1FG1105-.....A1	3,8	2376/625	405	405	680	1184	4500	13,36	2370	2370	16,5	4,9

Auswahl- und Bestelldaten

Wellenausführung, Gebersystem, Befestigungsart und besondere Ausführungen

Getriebetyp Z59

Servo-Stirradgetriebemotoren SIMOTICS S-1FG1		Artikel-Nr.
		1FG1105- -Z
Wellenausführung: <i>Kurzangaben und Beschreibungen siehe Kapitel „Optionen“</i>	Vollwelle mit Passfedernut Sonderwellenausführung	1 9
Gebersystem für Motoren mit DRIVE-CLIQ-Schnittstelle:	Encoder AS20DQI Encoder AM20DQI Resolver R14DQ Resolver R15DQ	Q R P U
Befestigungsart:	Fußausführung Fuß-/Flanschausführung Flanschausführung Gehäuseflanschausführung	A B F H
Besondere Ausführungen (Optionen): <i>Kurzangaben und Beschreibungen siehe Kapitel „Optionen“</i> Folgende Kurzangaben müssen bei jeder Artikelnummer ergänzt werden: • Ölsorte – Kurzangaben K06 oder K11 • Einbaulage – Kurzangaben D01 ... D06		-Z
Auswahl der 2-stufigen Servo-Stirradgetriebemotoren mit Getriebebaugröße 59 ab nächster Seite.		1FG1105- -Z

¹⁾ Werte gelten für Option spielreduzierte Ausführung – Kurzangabe **G99** erforderlich.

Servo-Stirradgetriebemotoren SIMOTICS S-1FG1

Servogetriebemotorenauswahl

Getriebebaugröße 59, 2-stufig – 1FG1105

Auswahl- und Bestelldaten (Fortsetzung)

Für Netzspannung 3 AC 380 ... 480 V (Zwischenkreisspannung DC 510 ... 720 V) – Getriebetyp Z59															Servo-Stirradgetriebemotoren SIMOTICS S-1FG1							
Getriebemotorendrehmoment bei 1450 min ⁻¹																						
Hinweis: Alle fett gedruckten Werte sind getriebebedingte Maximalwerte.																						
M _{2dyn}																						
Nm															Artikel-Nr.							
Max. Abtriebsdrehzahl n _{2max} = 79 min ⁻¹ , Übersetzungsverhältnis i = 56,99																						
235	225	340	270	460	460	-	-	-	-	-	-	-	-	-	-	1FG1105-	. . .	6	-	. . .	A2	-Z
-	-	-	-	460	460	460	460	460	460	460	-	-	-	-	-	1FG1105-	. . .	4	-	. . .	A2	-Z
-	-	-	-	460	-	460	460	460	460	460	-	-	-	-	-	1FG1105-	. . .	3	-	. . .	A2	-Z
-	-	-	-	460	-	-	460	-	460	460	460	-	-	-	-	1FG1105-	. . .	2	-	. . .	A2	-Z
Max. Abtriebsdrehzahl n _{2max} = 87 min ⁻¹ , Übersetzungsverhältnis i = 51,81																						
215	205	315	245	460	460	-	-	-	-	-	-	-	-	-	1FG1105-	. . .	6	-	. . .	X1	-Z	
-	-	-	-	460	460	460	460	460	460	460	-	-	-	-	-	1FG1105-	. . .	4	-	. . .	X1	-Z
-	-	-	-	460	-	460	460	460	460	460	-	-	-	-	-	1FG1105-	. . .	3	-	. . .	X1	-Z
-	-	-	-	460	-	-	460	-	460	460	460	-	-	-	-	1FG1105-	. . .	2	-	. . .	X1	-Z
Max. Abtriebsdrehzahl n _{2max} = 102 min ⁻¹ , Übersetzungsverhältnis i = 44,06																						
185	177	265	210	430	410	-	-	-	-	-	-	-	-	-	1FG1105-	. . .	6	-	. . .	W1	-Z	
-	-	-	-	410	460	460	460	460	460	460	-	-	-	-	-	1FG1105-	. . .	4	-	. . .	W1	-Z
-	-	-	-	430	-	460	460	460	460	460	-	-	-	-	-	1FG1105-	. . .	3	-	. . .	W1	-Z
-	-	-	-	430	-	-	460	-	460	460	460	-	-	-	-	1FG1105-	. . .	2	-	. . .	W1	-Z
Max. Abtriebsdrehzahl n _{2max} = 112 min ⁻¹ , Übersetzungsverhältnis i = 40,06																						
169	162	245	192	395	375	-	-	-	-	-	-	-	-	-	1FG1105-	. . .	6	-	. . .	V1	-Z	
-	-	-	-	375	425	460	460	460	460	460	-	-	-	-	-	1FG1105-	. . .	4	-	. . .	V1	-Z
-	-	-	-	395	-	460	460	460	460	460	-	-	-	-	-	1FG1105-	. . .	3	-	. . .	V1	-Z
-	-	-	-	395	-	-	460	-	460	460	460	-	-	-	-	1FG1105-	. . .	2	-	. . .	V1	-Z
Max. Abtriebsdrehzahl n _{2max} = 126 min ⁻¹ , Übersetzungsverhältnis i = 35,74																						
151	144	215	171	350	335	-	-	-	-	-	-	-	-	-	1FG1105-	. . .	6	-	. . .	U1	-Z	
-	-	-	-	335	375	460	460	460	460	460	460	460	460	460	-	1FG1105-	. . .	4	-	. . .	U1	-Z
-	-	-	-	350	-	460	460	460	460	460	460	460	460	460	-	1FG1105-	. . .	3	-	. . .	U1	-Z
-	-	-	-	350	-	-	460	-	460	460	460	460	460	460	-	1FG1105-	. . .	2	-	. . .	U1	-Z
Max. Abtriebsdrehzahl n _{2max} = 140 min ⁻¹ , Übersetzungsverhältnis i = 32,05																						
136	130	196	154	315	300	-	-	-	-	-	-	-	-	-	1FG1105-	. . .	6	-	. . .	T1	-Z	
-	-	-	-	300	340	460	460	460	460	460	460	460	460	460	-	1FG1105-	. . .	4	-	. . .	T1	-Z
-	-	-	-	315	-	460	460	460	460	460	460	460	460	460	-	1FG1105-	. . .	3	-	. . .	T1	-Z
-	-	-	-	315	-	-	460	-	460	460	460	460	460	460	-	1FG1105-	. . .	2	-	. . .	T1	-Z
Max. Abtriebsdrehzahl n _{2max} = 156 min ⁻¹ , Übersetzungsverhältnis i = 28,89																						
122	117	177	139	285	270	-	-	-	-	-	-	-	-	-	1FG1105-	. . .	6	-	. . .	S1	-Z	
-	-	-	-	270	305	460	460	460	460	460	460	460	460	460	-	1FG1105-	. . .	4	-	. . .	S1	-Z
-	-	-	-	285	-	460	460	460	460	460	460	460	460	460	-	1FG1105-	. . .	3	-	. . .	S1	-Z
-	-	-	-	285	-	-	460	-	460	460	460	460	460	460	-	1FG1105-	. . .	2	-	. . .	S1	-Z

Motorachshöhe:																
36															C	
48															D	
63															E	
80															F	
100															G	

Motorbaulänge/Motorausprägung (CT = Compact, HD = High Dynamic):																
0/CT															0	2
1/CT															1	2
2/CT															1	4
3/CT															2	2
4/CT															3	2
5/CT															3	4
6/CT															4	2
1/HD															4	4
2/HD															5	2
3/HD															5	4
4/HD															6	4

Auswahl von Wellenausführung, Gebersystem, Befestigungsart und besondere Ausführungen auf Seite 3/33. 1FG1105- ■ ■ . . . ■ . . . -Z

3

Servo-Stirradgetriebemotoren SIMOTICS S-1FG1

Servogetriebemotorenauswahl

Getriebebaugröße 59, 2-stufig – 1FG1105

Für Netzspannung 3 AC 380 ... 480 V (Zwischenkreisspannung DC 510 ... 720 V) – **Getriebetyp Z59**

Getriebemotordrehmoment bei 1450 min⁻¹

Hinweis: Alle **fett** gedruckten Werte sind getriebebedingte Maximalwerte.

M_{2dyn}

**Servo-Stirradgetriebemotoren
SIMOTICS S-1FG1**

Nm															Artikel-Nr.	
Max. Abtriebsdrehzahl $n_{2max} = 169 \text{ min}^{-1}$, Übersetzungsverhältnis $i = 26,66$																
113	108	164	128	265	250	-	-	-	-	-	-	-	-	-	-	1FG1105- . . ■ ■ 6 - ■ . R1 -Z
-	-	-	-	250	280	450	435	460	460	460	460	460	460	-	-	1FG1105- . . ■ ■ 4 - ■ . R1 -Z
-	-	-	-	265	-	280	450	435	460	460	460	460	460	460	460	1FG1105- . . ■ ■ 3 - ■ . R1 -Z
-	-	-	-	265	-	-	450	-	460	460	460	-	460	460	460	1FG1105- . . ■ ■ 2 - ■ . R1 -Z
Max. Abtriebsdrehzahl $n_{2max} = 185 \text{ min}^{-1}$, Übersetzungsverhältnis $i = 24,34$																
103	99	149	117	240	230	-	-	-	-	-	-	-	-	-	-	1FG1105- . . ■ ■ 6 - ■ . Q1 -Z
-	-	-	-	230	255	410	395	460	460	460	460	460	460	-	-	1FG1105- . . ■ ■ 4 - ■ . Q1 -Z
-	-	-	-	240	-	255	410	395	460	460	460	460	460	460	460	1FG1105- . . ■ ■ 3 - ■ . Q1 -Z
-	-	-	-	240	-	-	410	-	460	460	460	-	460	460	460	1FG1105- . . ■ ■ 2 - ■ . Q1 -Z
Max. Abtriebsdrehzahl $n_{2max} = 223 \text{ min}^{-1}$, Übersetzungsverhältnis $i = 20,2$																
86	82	124	97	200	191	-	-	-	-	-	-	-	-	-	-	1FG1105- . . ■ ■ 6 - ■ . P1 -Z
-	-	-	-	191	215	340	330	460	460	460	460	460	460	-	-	1FG1105- . . ■ ■ 4 - ■ . P1 -Z
-	-	-	-	200	-	215	340	330	460	460	460	460	460	460	460	1FG1105- . . ■ ■ 3 - ■ . P1 -Z
-	-	-	-	200	-	-	340	-	460	460	460	-	460	460	460	1FG1105- . . ■ ■ 2 - ■ . P1 -Z
Max. Abtriebsdrehzahl $n_{2max} = 237 \text{ min}^{-1}$, Übersetzungsverhältnis $i = 19,01$																
81	77	117	92	189	180	-	-	-	-	-	-	-	-	-	-	1FG1105- . . ■ ■ 6 - ■ . N1 -Z
-	-	-	-	180	200	325	310	460	460	460	450	460	460	-	-	1FG1105- . . ■ ■ 4 - ■ . N1 -Z
-	-	-	-	189	-	200	325	310	460	460	460	450	460	460	460	1FG1105- . . ■ ■ 3 - ■ . N1 -Z
-	-	-	-	189	-	-	325	-	460	460	460	-	460	460	460	1FG1105- . . ■ ■ 2 - ■ . N1 -Z
Max. Abtriebsdrehzahl $n_{2max} = 251 \text{ min}^{-1}$, Übersetzungsverhältnis $i = 17,95$																
76	73	110	86	179	170	-	-	-	-	-	-	-	-	-	-	1FG1105- . . ■ ■ 6 - ■ . M1 -Z
-	-	-	-	170	192	305	295	440	460	460	425	460	460	-	-	1FG1105- . . ■ ■ 4 - ■ . M1 -Z
-	-	-	-	179	-	192	305	295	440	460	460	425	460	460	460	1FG1105- . . ■ ■ 3 - ■ . M1 -Z
-	-	-	-	179	-	-	305	-	440	460	460	-	460	460	460	1FG1105- . . ■ ■ 2 - ■ . M1 -Z
Max. Abtriebsdrehzahl $n_{2max} = 295 \text{ min}^{-1}$, Übersetzungsverhältnis $i = 15,28$																
65	62	94	74	152	145	-	-	-	-	-	-	-	-	-	-	1FG1105- . . ■ ■ 6 - ■ . L1 -Z
-	-	-	-	145	164	260	250	375	460	460	360	460	460	-	-	1FG1105- . . ■ ■ 4 - ■ . L1 -Z
-	-	-	-	152	-	164	260	250	375	460	460	360	460	460	460	1FG1105- . . ■ ■ 3 - ■ . L1 -Z
-	-	-	-	152	-	-	260	-	375	460	460	-	460	460	460	1FG1105- . . ■ ■ 2 - ■ . L1 -Z
Max. Abtriebsdrehzahl $n_{2max} = 344 \text{ min}^{-1}$, Übersetzungsverhältnis $i = 13,09$																
-	-	-	-	-	-	-	-	-	-	-	-	-	-	-	-	1FG1105- . . ■ ■ 6 - ■ . K1 -Z
-	-	-	-	-	-	225	215	325	435	400	310	460	460	-	-	1FG1105- . . ■ ■ 4 - ■ . K1 -Z
-	-	-	-	-	-	225	215	325	435	400	310	460	460	460	460	1FG1105- . . ■ ■ 3 - ■ . K1 -Z
-	-	-	-	-	-	225	-	325	435	400	-	460	460	460	460	1FG1105- . . ■ ■ 2 - ■ . K1 -Z
Max. Abtriebsdrehzahl $n_{2max} = 391 \text{ min}^{-1}$, Übersetzungsverhältnis $i = 11,51$																
-	-	-	-	-	-	-	-	-	-	-	-	-	-	-	-	1FG1105- . . ■ ■ 6 - ■ . J1 -Z
-	-	-	-	-	-	198	190	285	385	350	275	405	460	-	-	1FG1105- . . ■ ■ 4 - ■ . J1 -Z
-	-	-	-	-	-	198	190	285	385	350	275	405	460	460	460	1FG1105- . . ■ ■ 3 - ■ . J1 -Z
-	-	-	-	-	-	198	-	285	385	350	-	405	460	460	460	1FG1105- . . ■ ■ 2 - ■ . J1 -Z

Motorachshöhe:															C	D	E	F	G
36	-	-	-	-	-	-	-	-	-	-	-	-	-	-	-	-	-	-	-
-	48	-	-	-	-	-	-	-	-	-	-	-	-	-	-	-	-	-	-
-	-	63	-	-	-	-	-	-	-	-	-	-	-	-	-	-	-	-	-
-	-	-	80	-	-	-	-	-	-	-	-	-	-	-	-	-	-	-	-
-	-	-	-	100	-	-	-	-	-	-	-	-	-	-	-	-	-	-	-

Motorbaulänge/Motorausprägung (CT = Compact, HD = High Dynamic):															0	1	2	3	4	5	6
-	-	0/CT	-	0/CT	-	0/CT	-	0/CT	-	0/CT	-	0/CT	-	0/CT	-	-	-	-	-		
-	-	-	-	1/HD	-	1/CT	-	1/CT	-	1/CT	-	1/CT	-	1/CT	-	-	-	-	-		
2/CT	-	2/CT	-	2/CT	-	2/CT	-	2/CT	-	2/CT	-	2/CT	-	2/CT	-	-	-	-	-		
-	3/HD	-	3/HD	-	3/CT	-	3/CT	-	3/CT	-	3/CT	-	3/CT	-	-	-	-	-	-		
-	-	4/CT	-	4/HD	-	4/HD	-	4/CT	-	4/CT	-	4/CT	-	4/CT	-	-	-	-	-		
-	-	-	-	-	-	-	-	-	-	-	-	-	-	-	-	-	-	-	-		
-	-	-	-	-	-	-	-	-	-	-	-	-	-	-	-	-	-	-	-		
-	-	-	-	-	-	-	-	-	-	-	-	-	-	-	-	-	-	-	-		
-	-	-	-	-	-	-	-	-	-	-	-	-	-	-	-	-	-	-	-		
-	-	-	-	-	-	-	-	-	-	-	-	-	-	-	-	-	-	-	-		
-	-	-	-	-	-	-	-	-	-	-	-	-	-	-	-	-	-	-	-		
-	-	-	-	-	-	-	-	-	-	-	-	-	-	-	-	-	-	-	-		

Auswahl von Wellenausführung, Gebersystem, Befestigungsart und besondere Ausführungen auf Seite 3/33. 1FG1105- ■ ■ . . . ■ . . . -Z

Servo-Stirradtriebmotoren SIMOTICS S-1FG1

Servogetriebemotorenauswahl

Getriebebaugröße 59, 2-stufig – 1FG1105

Auswahl- und Bestelldaten (Fortsetzung)

Für Netzspannung 1 AC 200 ... 240 V (Zwischenkreisspannung DC 270 ... 330 V) – Getriebetyp Z59											
Max. Abtriebsdrehzahl n_{2max}	Übersetzungsverhältnis i	Getriebemotordrehmoment bei 1450 min ⁻¹ Hinweis: Alle fett gedruckten Werte sind getriebebedingte Maximalwerte. M_{2dyn}					Servo-Stirradtriebmotoren SIMOTICS S-1FG1				
min ⁻¹		Nm					Artikel-Nr.				
79	56,99	235	225	340	460	460	1FG1105-	. . .	3 -	. . .	A2 -Z
87	51,81	215	205	315	460	460	1FG1105-	. . .	3 -	. . .	X1 -Z
102	44,06	185	177	265	430	410	1FG1105-	. . .	3 -	. . .	W1 -Z
112	40,06	169	162	245	395	375	1FG1105-	. . .	3 -	. . .	V1 -Z
126	35,74	151	144	215	350	335	1FG1105-	. . .	3 -	. . .	U1 -Z
140	32,05	136	130	196	315	300	1FG1105-	. . .	3 -	. . .	T1 -Z
156	28,89	122	117	177	285	270	1FG1105-	. . .	3 -	. . .	S1 -Z
169	26,66	113	108	164	265	250	1FG1105-	. . .	3 -	. . .	R1 -Z
185	24,34	103	99	149	240	230	1FG1105-	. . .	3 -	. . .	Q1 -Z
223	20,2	86	82	124	200	191	1FG1105-	. . .	3 -	. . .	P1 -Z
237	19,01	81	77	117	189	180	1FG1105-	. . .	3 -	. . .	N1 -Z
251	17,95	76	73	110	179	170	1FG1105-	. . .	3 -	. . .	M1 -Z
295	15,28	65	62	94	152	145	1FG1105-	. . .	3 -	. . .	L1 -Z
558	8,07	34	33	50	81	77	1FG1105-	. . .	3 -	. . .	F1 -Z
656	6,86	29	28	42	69	66	1FG1105-	. . .	3 -	. . .	E1 -Z
Motorachshöhe:											
		36					C				
							48				
							E				
Motorbaulänge/Motorausprägung (CT = Compact, HD = High Dynamic):											
		2/CT				2/CT				2 1	
		3/HD				3/HD				3 3	
		4/CT								4 1	

Auswahl von Wellenausführung, Gebersystem, Befestigungsart und besondere Ausführungen auf Seite 3/33. 1FG1105- -Z

Servo-Stirradgetriebemotoren SIMOTICS S-1FG1

Servogetriebemotorenauswahl

Getriebebaugröße 59, 3-stufig – 1FG1205

Technische Daten

Getriebetyp D59												
Servogetriebemotor Typ	i	R_{ex}	M_{2N} Nm	M_{2max} Nm	$M_{2\text{ Not-Aus}}$ Nm	n_{2max} min ⁻¹	n_{1max} min ⁻¹	$\varphi^{1)}$	F_{R2} N	F_{R2max} N	c_T Nm/°	J_{Getriebe} 10 ⁻⁴ kgm ²
1FG1205-.....S1	307,02	66317/216	450	480	765	15	4500	6,78	7660	7560	25,3	0,057
1FG1205-.....R1	272,99	32759/120	450	480	765	16	4500	6,84	7660	7560	25,3	0,069
1FG1205-.....Q1	239,7	2397/10	450	480	765	19	4500	6,85	7660	7560	25,3	0,082
1FG1205-.....P1	217,91	2397/11	450	480	765	21	4500	6,85	7660	7560	25,3	0,1
1FG1205-.....N1	186,43	5593/30	450	480	765	24	4500	6,86	7660	7560	25,3	0,11
1FG1205-.....M1	169,48	5593/33	450	480	765	27	4500	6,86	7660	7560	25,3	0,14
1FG1205-.....L1	149,81	2397/16	450	480	765	30	4500	6,88	7660	7560	25,3	0,16
1FG1205-.....K1	136,19	11985/88	450	480	765	33	4500	6,88	7660	7560	25,3	0,22
1FG1205-.....J1	119,3	34357/288	450	480	765	38	4500	6,90	7660	7560	25,3	0,25
1FG1205-.....H1	110,12	34357/312	450	480	765	41	4500	6,90	7660	7560	25,3	0,3
1FG1205-.....G1	97,5	32759/336	450	480	765	46	4500	6,93	7660	7560	25,3	0,34
1FG1205-.....F1	81,15	10387/128	450	475	765	55	4500	6,96	7660	7620	25,3	0,44
1FG1205-.....E1	76,38	611/8	450	470	765	59	4500	6,96	7660	7630	25,3	0,51
1FG1205-.....D1	68,43	29563/432	450	470	765	66	4500	6,99	7660	7630	25,3	0,56
1FG1205-.....C1	58,26	5593/96	450	460	765	77	4500	7,02	7660	7650	25,3	0,71
1FG1205-.....B1	49,94	799/16	450	460	765	90	4500	7,06	7660	7650	25,3	0,9
1FG1205-.....A1	43	24769/576	450	460	765	105	4500	7,11	7250	7210	25,3	1,1

Auswahl- und Bestelldaten

Wellenausführung, Gebersystem, Befestigungsart und besondere Ausführungen

Getriebetyp D59		Servo-Stirradgetriebemotoren SIMOTICS S-1FG1	
		Artikel-Nr.	
		1FG1205- ■ ■ ■ . . . -Z	
Wellenausführung:	Vollwelle mit Passfedernut	1	■
Kurzangaben und Beschreibungen siehe Kapitel „Optionen“	Sonderwellenausführung	9	
Gebersystem für Motoren mit DRIVE-CLIQ-Schnittstelle:	Encoder AS20DQI	Q	■
	Encoder AM20DQI	R	
	Resolver R14DQ	P	
	Resolver R15DQ	U	
Befestigungsart:	Fußausführung		■
	Fuß-/Flanschausführung		
	Flanschausführung		
	Gehäuseflanschausführung		
Besondere Ausführungen (Optionen): Kurzangaben und Beschreibungen siehe Kapitel „Optionen“			-Z
Folgende Kurzangaben müssen bei jeder Artikelnummer ergänzt werden:			
• Ölorte – Kurzangaben K06 oder K11			
• Einbaulage – Kurzangaben D01 ... D06			
Auswahl der 3-stufigen Servo-Stirradgetriebemotoren mit Getriebebaugröße 59 ab nächster Seite.		1FG1205- . . ■ ■ ■ - ■ . ■ ■ ■ -Z	

1) Werte gelten für Option spielreduzierte Ausführung – Kurzangabe **G99** erforderlich.

Servo-Stirradgetriebemotoren SIMOTICS S-1FG1

Servogetriebemotorenauswahl

Getriebebaugröße 59, 3-stufig – 1FG1205

Auswahl- und Bestelldaten (Fortsetzung)

Für Netzspannung 3 AC 380 ... 480 V (Zwischenkreisspannung DC 510 ... 720 V) – Getriebetyp **D59**

Getriebemotorendrehmoment bei 1450 min⁻¹
Hinweis: Alle **fett** gedruckten Werte sind getriebebedingte Maximalwerte.
 M_{2dyn}

Servo-Stirradgetriebemotoren
SIMOTICS S-1FG1

Nm																	Artikel-Nr.	
Max. Abtriebsdrehzahl $n_{2max} = 15 \text{ min}^{-1}$, Übersetzungsverhältnis $i = 307,02$																		
480	480	480	480	480	480	–	–	–	–	–	–	–	–	–	–	–	–	1FG1205- . . . 6 - . S1 -Z
–	–	–	–	–	480	480	–	–	–	–	–	–	–	–	–	–	–	1FG1205- . . . 4 - . S1 -Z
–	–	–	–	480	–	480	–	–	–	–	–	–	–	–	–	–	–	1FG1205- . . . 3 - . S1 -Z
–	–	–	–	480	–	–	–	–	–	–	–	–	–	–	–	–	–	1FG1205- . . . 2 - . S1 -Z
Max. Abtriebsdrehzahl $n_{2max} = 16 \text{ min}^{-1}$, Übersetzungsverhältnis $i = 272,99$																		
480	480	480	480	480	480	–	–	–	–	–	–	–	–	–	–	–	–	1FG1205- . . . 6 - . R1 -Z
–	–	–	–	–	480	480	480	480	480	480	480	–	–	–	–	–	–	1FG1205- . . . 4 - . R1 -Z
–	–	–	–	480	–	480	480	480	480	480	480	–	–	–	–	–	–	1FG1205- . . . 3 - . R1 -Z
–	–	–	–	480	–	–	480	480	480	480	–	–	–	–	–	–	–	1FG1205- . . . 2 - . R1 -Z
Max. Abtriebsdrehzahl $n_{2max} = 19 \text{ min}^{-1}$, Übersetzungsverhältnis $i = 239,7$																		
480	480	480	480	480	480	–	–	–	–	–	–	–	–	–	–	–	–	1FG1205- . . . 6 - . Q1 -Z
–	–	–	–	–	480	480	480	480	480	480	480	–	–	–	–	–	–	1FG1205- . . . 4 - . Q1 -Z
–	–	–	–	480	–	480	480	480	480	480	480	–	–	–	–	–	–	1FG1205- . . . 3 - . Q1 -Z
–	–	–	–	480	–	–	480	480	480	480	–	–	–	–	–	–	–	1FG1205- . . . 2 - . Q1 -Z
Max. Abtriebsdrehzahl $n_{2max} = 21 \text{ min}^{-1}$, Übersetzungsverhältnis $i = 217,91$																		
480	480	480	480	480	480	–	–	–	–	–	–	–	–	–	–	–	–	1FG1205- . . . 6 - . P1 -Z
–	–	–	–	–	480	480	480	480	480	480	480	–	–	–	–	–	–	1FG1205- . . . 4 - . P1 -Z
–	–	–	–	480	–	480	480	480	480	480	480	–	–	–	–	–	–	1FG1205- . . . 3 - . P1 -Z
–	–	–	–	480	–	–	480	480	480	480	–	–	–	–	–	–	–	1FG1205- . . . 2 - . P1 -Z
Max. Abtriebsdrehzahl $n_{2max} = 24 \text{ min}^{-1}$, Übersetzungsverhältnis $i = 186,43$																		
480	480	480	480	480	480	–	–	–	–	–	–	–	–	–	–	–	–	1FG1205- . . . 6 - . N1 -Z
–	–	–	–	–	480	480	480	480	480	480	480	–	–	–	–	–	–	1FG1205- . . . 4 - . N1 -Z
–	–	–	–	480	–	480	480	480	480	480	480	–	–	–	–	–	–	1FG1205- . . . 3 - . N1 -Z
–	–	–	–	480	–	–	480	480	480	480	–	–	–	–	–	–	–	1FG1205- . . . 2 - . N1 -Z
Max. Abtriebsdrehzahl $n_{2max} = 27 \text{ min}^{-1}$, Übersetzungsverhältnis $i = 169,48$																		
480	480	480	480	480	480	–	–	–	–	–	–	–	–	–	–	–	–	1FG1205- . . . 6 - . M1 -Z
–	–	–	–	–	480	480	480	480	480	480	480	–	–	–	–	–	–	1FG1205- . . . 4 - . M1 -Z
–	–	–	–	480	–	480	480	480	480	480	480	–	–	–	–	–	–	1FG1205- . . . 3 - . M1 -Z
–	–	–	–	480	–	–	480	480	480	480	–	–	–	–	–	–	–	1FG1205- . . . 2 - . M1 -Z
Max. Abtriebsdrehzahl $n_{2max} = 30 \text{ min}^{-1}$, Übersetzungsverhältnis $i = 149,81$																		
480	480	480	480	480	480	–	–	–	–	–	–	–	–	–	–	–	–	1FG1205- . . . 6 - . L1 -Z
–	–	–	–	–	480	480	480	480	480	480	480	480	480	480	–	–	–	1FG1205- . . . 4 - . L1 -Z
–	–	–	–	480	–	480	480	480	480	480	480	480	480	480	–	–	–	1FG1205- . . . 3 - . L1 -Z
–	–	–	–	480	–	–	480	480	480	480	–	480	480	480	480	–	–	1FG1205- . . . 2 - . L1 -Z

Motorachshöhe:

36																			C		
	48																		D		
		63																	E		
			80																F		
				100															G		

Motorbaulänge/Motorausprägung (CT = Compact, HD = High Dynamic):

Auswahl von Wellenausführung, Gebersystem, Befestigungsart und besondere Ausführungen auf Seite 3/38. **1FG1205- ■ ■ . . . ■ . . . -Z**



Servo-Stirradgetriebemotoren SIMOTICS S-1FG1

Servogetriebemotorenauswahl

Getriebebaugröße 59, 3-stufig – 1FG1205

Für Netzspannung 3 AC 380 ... 480 V (Zwischenkreisspannung DC 510 ... 720 V) – Getriebetyp D59

Getriebemotordrehmoment bei 1450 min⁻¹
Hinweis: Alle **fett** gedruckten Werte sind getriebebedingte Maximalwerte.

M_{2dyn}

Nm																					Servo-Stirradgetriebemotoren SIMOTICS S-1FG1			
Max. Abtriebsdrehzahl $n_{2max} = 33 \text{ min}^{-1}$, Übersetzungsverhältnis $i = 136,19$																					Artikel-Nr.			
480	480	480	480	480	480	-	-	-	-	-	-	-	-	-	-	-	-	-	-	-	1FG1205- . . ■ 6 - ■ . K1 -Z			
-	-	-	-	480	480	480	480	480	480	480	480	480	-	-	-	-	-	-	-	-	1FG1205- . . ■ 4 - ■ . K1 -Z			
-	-	-	480	-	480	480	480	480	480	480	480	480	480	480	-	-	-	-	-	-	1FG1205- . . ■ 3 - ■ . K1 -Z			
-	-	-	480	-	-	480	-	480	480	480	-	480	480	480	480	-	-	-	-	-	1FG1205- . . ■ 2 - ■ . K1 -Z			
Max. Abtriebsdrehzahl $n_{2max} = 38 \text{ min}^{-1}$, Übersetzungsverhältnis $i = 119,3$																								
480	465	480	480	480	480	-	-	-	-	-	-	-	-	-	-	-	-	-	-	-	1FG1205- . . ■ 6 - ■ . J1 -Z			
-	-	-	-	480	480	480	480	480	480	480	480	480	-	-	-	-	-	-	-	-	1FG1205- . . ■ 4 - ■ . J1 -Z			
-	-	-	480	-	480	480	480	480	480	480	480	480	480	480	480	-	-	-	-	-	1FG1205- . . ■ 3 - ■ . J1 -Z			
-	-	-	480	-	-	480	-	480	480	480	-	480	480	480	480	480	-	-	-	-	1FG1205- . . ■ 2 - ■ . J1 -Z			
Max. Abtriebsdrehzahl $n_{2max} = 41 \text{ min}^{-1}$, Übersetzungsverhältnis $i = 110,12$																								
450	430	480	480	480	480	-	-	-	-	-	-	-	-	-	-	-	-	-	-	-	1FG1205- . . ■ 6 - ■ . H1 -Z			
-	-	-	-	480	480	480	480	480	480	480	480	480	-	-	-	-	-	-	-	-	1FG1205- . . ■ 4 - ■ . H1 -Z			
-	-	-	480	-	480	480	480	480	480	480	480	480	480	480	480	480	-	-	-	-	1FG1205- . . ■ 3 - ■ . H1 -Z			
-	-	-	480	-	-	480	-	480	480	480	-	480	480	480	480	480	-	-	-	-	1FG1205- . . ■ 2 - ■ . H1 -Z			
Max. Abtriebsdrehzahl $n_{2max} = 46 \text{ min}^{-1}$, Übersetzungsverhältnis $i = 97,5$																								
400	380	480	450	480	480	-	-	-	-	-	-	-	-	-	-	-	-	-	-	-	1FG1205- . . ■ 6 - ■ . G1 -Z			
-	-	-	-	480	480	480	480	480	480	480	480	480	-	-	-	-	-	-	-	-	1FG1205- . . ■ 4 - ■ . G1 -Z			
-	-	-	480	-	480	480	480	480	480	480	480	480	480	480	480	480	480	480	480	480	1FG1205- . . ■ 3 - ■ . G1 -Z			
-	-	-	480	-	-	480	-	480	480	480	-	480	480	480	480	480	480	480	480	480	1FG1205- . . ■ 2 - ■ . G1 -Z			
Max. Abtriebsdrehzahl $n_{2max} = 55 \text{ min}^{-1}$, Übersetzungsverhältnis $i = 81,15$																								
330	315	475	375	475	475	-	-	-	-	-	-	-	-	-	-	-	-	-	-	-	1FG1205- . . ■ 6 - ■ . F1 -Z			
-	-	-	-	475	475	475	475	475	475	475	475	475	-	-	-	-	-	-	-	-	1FG1205- . . ■ 4 - ■ . F1 -Z			
-	-	-	475	-	475	475	475	475	475	475	475	475	475	475	475	475	475	475	475	475	1FG1205- . . ■ 3 - ■ . F1 -Z			
-	-	-	475	-	-	475	-	475	475	475	-	475	475	475	475	475	475	475	475	475	1FG1205- . . ■ 2 - ■ . F1 -Z			
Max. Abtriebsdrehzahl $n_{2max} = 59 \text{ min}^{-1}$, Übersetzungsverhältnis $i = 76,38$																								
315	300	455	355	470	470	-	-	-	-	-	-	-	-	-	-	-	-	-	-	-	1FG1205- . . ■ 6 - ■ . E1 -Z			
-	-	-	-	470	470	470	470	470	470	470	470	470	-	-	-	-	-	-	-	-	1FG1205- . . ■ 4 - ■ . E1 -Z			
-	-	-	470	-	470	470	470	470	470	470	470	470	470	470	470	470	470	470	470	470	1FG1205- . . ■ 3 - ■ . E1 -Z			
-	-	-	470	-	-	470	-	470	470	470	-	470	470	470	470	470	470	470	470	470	1FG1205- . . ■ 2 - ■ . E1 -Z			
Max. Abtriebsdrehzahl $n_{2max} = 66 \text{ min}^{-1}$, Übersetzungsverhältnis $i = 68,43$																								
280	270	410	320	470	470	-	-	-	-	-	-	-	-	-	-	-	-	-	-	-	1FG1205- . . ■ 6 - ■ . D1 -Z			
-	-	-	-	470	470	470	470	470	470	470	470	470	-	-	-	-	-	-	-	-	1FG1205- . . ■ 4 - ■ . D1 -Z			
-	-	-	470	-	470	470	470	470	470	470	470	470	470	470	470	470	470	470	470	470	1FG1205- . . ■ 3 - ■ . D1 -Z			
-	-	-	470	-	-	470	-	470	470	470	-	470	470	470	470	470	470	470	470	470	1FG1205- . . ■ 2 - ■ . D1 -Z			
Max. Abtriebsdrehzahl $n_{2max} = 77 \text{ min}^{-1}$, Übersetzungsverhältnis $i = 58,26$																								
240	230	345	270	460	460	-	-	-	-	-	-	-	-	-	-	-	-	-	-	-	1FG1205- . . ■ 6 - ■ . C1 -Z			
-	-	-	-	460	460	460	460	460	460	460	460	460	-	-	-	-	-	-	-	-	1FG1205- . . ■ 4 - ■ . C1 -Z			
-	-	-	460	-	460	460	460	460	460	460	460	460	460	460	460	460	460	460	460	460	1FG1205- . . ■ 3 - ■ . C1 -Z			
-	-	-	460	-	-	460	-	460	460	460	-	460	460	460	460	460	460	460	460	460	1FG1205- . . ■ 2 - ■ . C1 -Z			

Motorachshöhe:																					
36																					C
			48																		D
						63															E
											80										F
																					G
Motorbaulänge/Motorausprägung (CT = Compact, HD = High Dynamic):																					
				0/CT		0/CT				0/CT				0/CT				0/CT		0	2
						1/HD				1/CT								1/CT		1	2
			2/CT																	1	4
				2/CT				2/CT												2	2
									3/CT					3/CT					3/CT	3	2
		3/HD			3/HD															3	4
			4/CT								4/CT									4	2
									4/HD											4	4
																			5/CT	5	2
											5/HD									5	4
												6/HD								6	4

Auswahl von Wellenausführung, Gebersystem, Befestigungsart und besondere Ausführungen auf Seite 3/38. 1FG1205- ■ . . . ■ . . . -Z

Servo-Stirradgetriebemotoren SIMOTICS S-1FG1

Servogetriebemotorenauswahl

Getriebebaugröße 59, 3-stufig – 1FG1205

Für Netzspannung 3 AC 380 ... 480 V (Zwischenkreisspannung DC 510 ... 720 V) – Getriebetyp **D59**

Getriebemotorendrehmoment bei 1450 min⁻¹
Hinweis: Alle **fett** gedruckten Werte sind getriebebedingte Maximalwerte.
 M_{2dyn}

Servo-Stirradgetriebemotoren
SIMOTICS S-1FG1

Nm Artikel-Nr.

Max. Abtriebsdrehzahl $n_{2max} = 90 \text{ min}^{-1}$, Übersetzungsverhältnis $i = 49,94$

-	-	-	-	-	-	-	-	-	-	-	-	-	-	-	-	1FG1205-	. . . ■ 6 - ■ . B1 -Z
-	-	-	-	-	-	460	460	460	460	460	460	460	-	-	-	1FG1205-	. . . ■ 4 - ■ . B1 -Z
-	-	-	-	-	-	460	460	460	460	460	460	460	460	460	460	1FG1205-	. . . ■ 3 - ■ . B1 -Z
-	-	-	-	-	-	460	-	460	460	460	-	460	460	460	460	1FG1205-	. . . ■ 2 - ■ . B1 -Z

Max. Abtriebsdrehzahl $n_{2max} = 105 \text{ min}^{-1}$, Übersetzungsverhältnis $i = 43$

-	-	-	-	-	-	-	-	-	-	-	-	-	-	-	-	1FG1205-	. . . ■ 6 - ■ . A1 -Z
-	-	-	-	-	-	460	460	460	460	460	460	460	-	-	-	1FG1205-	. . . ■ 4 - ■ . A1 -Z
-	-	-	-	-	-	460	460	460	460	460	460	460	460	460	460	1FG1205-	. . . ■ 3 - ■ . A1 -Z
-	-	-	-	-	-	460	-	460	460	460	-	460	460	460	460	1FG1205-	. . . ■ 2 - ■ . A1 -Z

Motorachshöhe:

36																	C
	48																D
			63														E
									80								F
														100			G

Motorbaulänge/Motorausprägung (CT = Compact, HD = High Dynamic):

		0/CT		0/CT		0/CT		1/CT				0/CT				0	2
												1/CT				1	2
						1/HD										1	4
		2/CT		2/CT			2/CT									2	2
								3/CT						3/CT		3	2
		3/HD		3/HD					3/CT							3	4
			4/CT							4/CT						4	2
				4/HD												4	4
														5/CT		5	2
										5/HD						5	4
															6/HD	6	4

Auswahl von Wellenausführung, Gebersystem, Befestigungsart und besondere Ausführungen auf Seite 3/38. 1FG1205- ■ ■ . . . ■ . . -Z

3

Servo-Stirnradgetriebemotoren SIMOTICS S-1FG1

Servogetriebemotorenauswahl

Getriebebaugröße 59, 3-stufig – 1FG1205

Auswahl- und Bestelldaten (Fortsetzung)

Für Netzspannung 1 AC 200 ... 240 V (Zwischenkreisspannung DC 270 ... 330 V) – Getriebetyp D59											
Max. Abtriebsdrehzahl n_{2max}	Übersetzungsverhältnis i	Getriebemotorendrehmoment bei 1450 min ⁻¹ Hinweis: Alle fett gedruckten Werte sind getriebebedingte Maximalwerte. M_{2dyn}					Servo-Stirnradgetriebemotoren SIMOTICS S-1FG1				
min ⁻¹		Nm					Artikel-Nr.				
15	307,02	480	480	480	480	480	1FG1205-	. . .	3 -	. S1 -Z	
16	272,99	480	480	480	480	480	1FG1205-	. . .	3 -	. R1 -Z	
19	239,7	480	480	480	480	480	1FG1205-	. . .	3 -	. Q1 -Z	
21	217,91	480	480	480	480	480	1FG1205-	. . .	3 -	. P1 -Z	
24	186,43	480	480	480	480	480	1FG1205-	. . .	3 -	. N1 -Z	
27	169,48	480	480	480	480	480	1FG1205-	. . .	3 -	. M1 -Z	
30	149,81	480	480	480	480	480	1FG1205-	. . .	3 -	. L1 -Z	
33	136,19	480	480	480	480	480	1FG1205-	. . .	3 -	. K1 -Z	
38	119,3	480	465	480	480	480	1FG1205-	. . .	3 -	. J1 -Z	
41	110,12	450	430	480	480	480	1FG1205-	. . .	3 -	. H1 -Z	
46	97,5	400	380	480	480	480	1FG1205-	. . .	3 -	. G1 -Z	
55	81,15	330	315	475	475	475	1FG1205-	. . .	3 -	. F1 -Z	
59	76,38	315	300	455	470	470	1FG1205-	. . .	3 -	. E1 -Z	
66	68,43	280	270	410	470	470	1FG1205-	. . .	3 -	. D1 -Z	
77	58,26	240	230	345	460	460	1FG1205-	. . .	3 -	. C1 -Z	
Motorachshöhe:											
		36									
							48				
Motorbaulänge/Motorausprägung (CT = Compact, HD = High Dynamic):											
		2/CT				2/CT				2	1
				3/HD				3/HD		3	3
						4/CT				4	1

Auswahl von Wellenausführung, Gebersystem, Befestigungsart und besondere Ausführungen auf Seite 3/38. 1FG1205- -Z

Servo-Stirradgetriebemotoren SIMOTICS S-1FG1

Servogetriebemotorenauswahl

Getriebebaugröße 69, 2-stufig – 1FG1106

Technische Daten

Getriebetyp Z69												
Servogetriebemotor Typ	i	R_{ex}	M_{2N} Nm	M_{2max} Nm	$M_{2\text{ Not-Aus}}$ Nm	n_{2max} min ⁻¹	n_{1max} min ⁻¹	$\varphi^{1)}$	F_{R2} N	F_{R2max} N	c_T Nm/°	J_{Getriebe} 10 ⁻⁴ kgm ²
1FG1106-.....A2	60,97	2134/35	600	600	995	74	4500	6,23	11000	11000	29,6	0,18
1FG1106-.....X1	55,43	388/7	600	635	1020	81	4500	6,23	11000	10900	29,6	0,22
1FG1106-.....W1	47,14	330/7	600	635	1020	95	4500	6,30	11000	10900	29,6	0,28
1FG1106-.....V1	42,86	300/7	600	635	1020	105	4500	6,30	11000	10900	29,6	0,34
1FG1106-.....U1	38,24	803/21	600	635	1020	118	4500	6,35	11000	10900	29,6	0,39
1FG1106-.....T1	34,29	240/7	600	635	1020	131	4500	6,38	11000	10500	29,6	0,47
1FG1106-.....S1	30,9	649/21	600	635	1020	146	4500	6,42	10500	9790	29,6	0,56
1FG1106-.....R1	28,53	2596/91	600	635	1020	158	4500	6,42	9910	9200	29,6	0,66
1FG1106-.....Q1	26,04	1276/49	600	635	1020	173	4500	6,45	9250	8540	29,6	0,77
1FG1106-.....P1	21,61	605/28	600	635	1020	208	4500	6,57	7960	7250	29,6	0,99
1FG1106-.....N1	20,34	2420/119	600	635	1020	221	4500	6,57	7550	10600	29,6	1,2
1FG1106-.....M1	19,21	1210/63	600	635	1020	234	4500	6,57	7180	10400	29,6	1,3
1FG1106-.....L1	16,34	572/35	600	635	1020	275	4500	6,70	9880	9770	29,6	1,6
1FG1106-.....K1	14	14/1	600	635	1020	318	4457	6,85	9290	9170	29,5	2
1FG1106-.....J1	12,31	517/42	600	620	1020	353	4350	6,96	8810	8750	29,5	2,5
1FG1106-.....H1	10,39	1672/161	600	600	1020	419	4350	7,12	8220	8220	29,5	3,2
1FG1106-.....G1	9,05	1584/175	590	591	1000	481	4350	7,67	7810	7810	29,4	4,3
1FG1106-.....F1	8,5	1760/207	445	515	715	529	4500	9,99	7940	7790	21,2	1,7
1FG1106-.....E1	7,23	832/115	445	490	720	622	4500	10,30	7440	7380	21,1	2,1
1FG1106-.....D1	6,2	1568/253	445	445	720	726	4500	10,65	7070	7070	21,1	2,7
1FG1106-.....C1	5,45	376/69	425	429	715	826	4500	10,91	6780	6780	21	3,4
1FG1106-.....B1	4,6	2432/529	445	480	715	978	4500	11,28	6180	6140	20,9	4,4
1FG1106-.....A1	4,01	2304/575	445	455	715	1113	4462	11,60	5880	5880	20,8	5,8

Auswahl- und Bestelldaten

Wellenausführung, Gebersystem, Befestigungsart und besondere Ausführungen

Getriebetyp Z69

Servo-Stirradgetriebemotoren SIMOTICS S-1FG1

Artikel-Nr.

1FG1106- -Z

Wellenausführung: Kurzangaben und Beschreibungen siehe Kapitel „Optionen“	Vollwelle mit Passfedernut	1			
	Sonderwellenausführung	9			
Gebersystem für Motoren mit DRIVE-CLIQ-Schnittstelle:	Encoder AS20DQI		Q		
	Encoder AM20DQI		R		
	Resolver R14DQ		P		
	Resolver R15DQ		U		
Befestigungsart:	Fußausführung				A
	Fuß-/Flanschausführung				B
	Flanschausführung				F
	Gehäuseflanschausführung				H
Besondere Ausführungen (Optionen): Kurzangaben und Beschreibungen siehe Kapitel „Optionen“					
Folgende Kurzangaben müssen bei jeder Artikelnummer ergänzt werden:					
• Ölsorte – Kurzangaben K06 oder K11					
• Einbaulage – Kurzangaben D01 ... D06					
Auswahl der 2-stufigen Servo-Stirradgetriebemotoren mit Getriebebaugröße 69 ab nächster Seite.					1FG1106- -Z

1) Werte gelten für Option spielreduzierte Ausführung – Kurzangabe **G99** erforderlich.

Servo-Stirradgetriebemotoren SIMOTICS S-1FG1

Servogetriebemotorenauswahl

Getriebebaugröße 69, 2-stufig – 1FG1106

Auswahl- und Bestelldaten (Fortsetzung)

Für Netzspannung 3 AC 380 ... 480 V (Zwischenkreisspannung DC 510 ... 720 V) – Getriebetyp Z69															Servo-Stirradgetriebemotoren SIMOTICS S-1FG1				
Getriebemotorendrehmoment bei 1450 min ⁻¹																			
Hinweis: Alle fett gedruckten Werte sind getriebebedingte Maximalwerte.																			
M _{2dyn}																			
Nm															Artikel-Nr.				
Max. Abtriebsdrehzahl n _{2max} = 74 min ⁻¹ , Übersetzungsverhältnis i = 60,97																			
250	240	365	285	590	565	-	-	-	-	-	-	-	-	-	-	1FG1106-	. . .	■ ■ 6 - ■ .	A2 -Z
-	-	-	-	565	600	600	600	600	600	600	-	-	-	-	-	1FG1106-	. . .	■ ■ 4 - ■ .	A2 -Z
-	-	-	590	-	600	600	600	600	600	600	-	-	-	-	-	1FG1106-	. . .	■ ■ 3 - ■ .	A2 -Z
-	-	-	590	-	600	-	600	600	600	600	-	-	-	-	-	1FG1106-	. . .	■ ■ 2 - ■ .	A2 -Z
Max. Abtriebsdrehzahl n _{2max} = 81 min ⁻¹ , Übersetzungsverhältnis i = 55,43																			
230	220	335	260	545	515	-	-	-	-	-	-	-	-	-	1FG1106-	. . .	■ ■ 6 - ■ .	X1 -Z	
-	-	-	-	515	585	635	635	635	635	635	-	-	-	-	-	1FG1106-	. . .	■ ■ 4 - ■ .	X1 -Z
-	-	-	545	-	585	635	635	635	635	635	-	-	-	-	-	1FG1106-	. . .	■ ■ 3 - ■ .	X1 -Z
-	-	-	545	-	635	-	635	635	635	635	-	-	-	-	-	1FG1106-	. . .	■ ■ 2 - ■ .	X1 -Z
Max. Abtriebsdrehzahl n _{2max} = 95 min ⁻¹ , Übersetzungsverhältnis i = 47,14																			
198	189	285	220	460	440	-	-	-	-	-	-	-	-	-	1FG1106-	. . .	■ ■ 6 - ■ .	W1 -Z	
-	-	-	-	440	495	635	635	635	635	635	-	-	-	-	-	1FG1106-	. . .	■ ■ 4 - ■ .	W1 -Z
-	-	-	460	-	495	635	635	635	635	635	-	-	-	-	-	1FG1106-	. . .	■ ■ 3 - ■ .	W1 -Z
-	-	-	460	-	635	-	635	635	635	635	-	-	-	-	-	1FG1106-	. . .	■ ■ 2 - ■ .	W1 -Z
Max. Abtriebsdrehzahl n _{2max} = 105 min ⁻¹ , Übersetzungsverhältnis i = 42,86																			
181	173	260	205	420	400	-	-	-	-	-	-	-	-	-	1FG1106-	. . .	■ ■ 6 - ■ .	V1 -Z	
-	-	-	-	400	450	635	635	635	635	635	-	-	-	-	-	1FG1106-	. . .	■ ■ 4 - ■ .	V1 -Z
-	-	-	420	-	450	635	635	635	635	635	-	-	-	-	-	1FG1106-	. . .	■ ■ 3 - ■ .	V1 -Z
-	-	-	420	-	635	-	635	635	635	635	-	-	-	-	-	1FG1106-	. . .	■ ■ 2 - ■ .	V1 -Z
Max. Abtriebsdrehzahl n _{2max} = 118 min ⁻¹ , Übersetzungsverhältnis i = 38,24																			
162	154	230	183	375	360	-	-	-	-	-	-	-	-	-	1FG1106-	. . .	■ ■ 6 - ■ .	U1 -Z	
-	-	-	-	360	405	635	620	635	635	635	635	635	635	635	-	1FG1106-	. . .	■ ■ 4 - ■ .	U1 -Z
-	-	-	375	-	405	635	620	635	635	635	635	635	635	635	-	1FG1106-	. . .	■ ■ 3 - ■ .	U1 -Z
-	-	-	375	-	635	-	635	635	635	635	635	635	635	635	-	1FG1106-	. . .	■ ■ 2 - ■ .	U1 -Z
Max. Abtriebsdrehzahl n _{2max} = 131 min ⁻¹ , Übersetzungsverhältnis i = 34,29																			
145	139	210	164	335	320	-	-	-	-	-	-	-	-	-	1FG1106-	. . .	■ ■ 6 - ■ .	T1 -Z	
-	-	-	-	320	360	580	555	635	635	635	635	635	635	635	-	1FG1106-	. . .	■ ■ 4 - ■ .	T1 -Z
-	-	-	335	-	360	580	555	635	635	635	635	635	635	635	-	1FG1106-	. . .	■ ■ 3 - ■ .	T1 -Z
-	-	-	335	-	580	-	635	635	635	-	635	635	635	635	-	1FG1106-	. . .	■ ■ 2 - ■ .	T1 -Z
Max. Abtriebsdrehzahl n _{2max} = 146 min ⁻¹ , Übersetzungsverhältnis i = 30,9																			
131	125	189	148	305	290	-	-	-	-	-	-	-	-	-	1FG1106-	. . .	■ ■ 6 - ■ .	S1 -Z	
-	-	-	-	290	325	525	500	635	635	635	635	635	635	635	-	1FG1106-	. . .	■ ■ 4 - ■ .	S1 -Z
-	-	-	305	-	325	525	500	635	635	635	635	635	635	635	-	1FG1106-	. . .	■ ■ 3 - ■ .	S1 -Z
-	-	-	305	-	525	-	635	635	635	-	635	635	635	635	-	1FG1106-	. . .	■ ■ 2 - ■ .	S1 -Z

Motorachshöhe:																
36																
48																
63																
80																
100																
															C	
															D	
															E	
															F	
															G	
Motorbaulänge/Motorausprägung (CT = Compact, HD = High Dynamic):																
0/CT															0	2
1/CT															1	2
2/CT															2	2
3/CT															3	2
4/CT															4	2
5/CT															5	2
6/CT															6	4
1/HD															1	4
2/HD															2	4
3/HD															3	4
4/HD															4	4
5/HD															5	4
6/HD															6	4

Auswahl von Wellenausführung, Gebersystem, Befestigungsart und besondere Ausführungen auf Seite 3/43. 1FG1106- ■ ■ . . . ■ . . . -Z



Servo-Stirradgetriebemotoren SIMOTICS S-1FG1

Servogetriebemotorenauswahl

Getriebebaugröße 69, 2-stufig – 1FG1106

Für Netzspannung 3 AC 380 ... 480 V (Zwischenkreisspannung DC 510 ... 720 V) – Getriebetyp Z69

Getriebemotorendrehmoment bei 1450 min ⁻¹ Hinweis: Alle fett gedruckten Werte sind getriebebedingte Maximalwerte. <i>M</i> _{2dyn}																		Servo-Stirradgetriebemotoren SIMOTICS S-1FG1			
Nm																		Artikel-Nr.			
Max. Abtriebsdrehzahl <i>n</i> _{2max} = 158 min⁻¹ , Übersetzungsverhältnis <i>i</i> = 28,53																					
121	116	175	137	280	270	-	-	-	-	-	-	-	-	-	-	-	-	1FG1106-	. . .	6 - .	R1 -Z
-	-	-	-	270	300	485	465	635	635	635	635	635	635	-	-	-	-	1FG1106-	. . .	4 - .	R1 -Z
-	-	-	-	280	-	300	485	465	635	635	635	635	635	635	635	635	635	1FG1106-	. . .	3 - .	R1 -Z
-	-	-	-	280	-	-	485	-	635	635	635	-	635	635	635	635	635	1FG1106-	. . .	2 - .	R1 -Z
Max. Abtriebsdrehzahl <i>n</i> _{2max} = 173 min⁻¹ , Übersetzungsverhältnis <i>i</i> = 26,04																					
111	106	160	126	255	245	-	-	-	-	-	-	-	-	-	-	-	-	1FG1106-	. . .	6 - .	Q1 -Z
-	-	-	-	245	275	440	425	635	635	635	615	635	635	-	-	-	-	1FG1106-	. . .	4 - .	Q1 -Z
-	-	-	-	255	-	275	440	425	635	635	635	615	635	635	635	635	635	1FG1106-	. . .	3 - .	Q1 -Z
-	-	-	-	255	-	-	440	-	635	635	635	-	635	635	635	635	635	1FG1106-	. . .	2 - .	Q1 -Z
Max. Abtriebsdrehzahl <i>n</i> _{2max} = 208 min⁻¹ , Übersetzungsverhältnis <i>i</i> = 21,61																					
92	88	133	104	215	205	-	-	-	-	-	-	-	-	-	-	-	-	1FG1106-	. . .	6 - .	P1 -Z
-	-	-	-	205	230	365	355	530	635	635	510	635	635	-	-	-	-	1FG1106-	. . .	4 - .	P1 -Z
-	-	-	-	215	-	230	365	355	530	635	635	510	635	635	635	635	635	1FG1106-	. . .	3 - .	P1 -Z
-	-	-	-	215	-	-	365	-	530	635	635	-	635	635	635	635	635	1FG1106-	. . .	2 - .	P1 -Z
Max. Abtriebsdrehzahl <i>n</i> _{2max} = 221 min⁻¹ , Übersetzungsverhältnis <i>i</i> = 20,34																					
86	83	125	98	200	193	-	-	-	-	-	-	-	-	-	-	-	-	1FG1106-	. . .	6 - .	N1 -Z
-	-	-	-	193	215	345	330	500	635	615	480	635	635	-	-	-	-	1FG1106-	. . .	4 - .	N1 -Z
-	-	-	-	200	-	215	345	330	500	635	615	480	635	635	635	635	635	1FG1106-	. . .	3 - .	N1 -Z
-	-	-	-	200	-	-	345	-	500	635	615	-	635	635	635	635	635	1FG1106-	. . .	2 - .	N1 -Z
Max. Abtriebsdrehzahl <i>n</i> _{2max} = 234 min⁻¹ , Übersetzungsverhältnis <i>i</i> = 19,21																					
82	78	118	92	191	182	-	-	-	-	-	-	-	-	-	-	-	-	1FG1106-	. . .	6 - .	M1 -Z
-	-	-	-	182	205	325	315	470	635	580	455	635	635	-	-	-	-	1FG1106-	. . .	4 - .	M1 -Z
-	-	-	-	191	-	205	325	315	470	635	580	455	635	635	635	635	635	1FG1106-	. . .	3 - .	M1 -Z
-	-	-	-	191	-	-	325	-	470	635	580	-	635	635	635	635	635	1FG1106-	. . .	2 - .	M1 -Z
Max. Abtriebsdrehzahl <i>n</i> _{2max} = 275 min⁻¹ , Übersetzungsverhältnis <i>i</i> = 16,34																					
69	66	101	79	163	155	-	-	-	-	-	-	-	-	-	-	-	-	1FG1106-	. . .	6 - .	L1 -Z
-	-	-	-	155	175	275	265	400	540	495	385	570	635	-	-	-	-	1FG1106-	. . .	4 - .	L1 -Z
-	-	-	-	163	-	175	275	265	400	540	495	385	570	635	635	635	635	1FG1106-	. . .	3 - .	L1 -Z
-	-	-	-	163	-	-	275	-	400	540	495	-	570	635	635	635	635	1FG1106-	. . .	2 - .	L1 -Z
Max. Abtriebsdrehzahl <i>n</i> _{2max} = 318 min⁻¹ , Übersetzungsverhältnis <i>i</i> = 14																					
-	-	-	-	-	-	-	-	-	-	-	-	-	-	-	-	-	-	1FG1106-	. . .	6 - .	K1 -Z
-	-	-	-	-	-	240	230	345	465	425	330	490	635	-	-	-	-	1FG1106-	. . .	4 - .	K1 -Z
-	-	-	-	-	-	240	230	345	465	425	330	490	635	635	635	635	635	1FG1106-	. . .	3 - .	K1 -Z
-	-	-	-	-	-	240	-	345	465	425	-	490	635	635	635	635	635	1FG1106-	. . .	2 - .	K1 -Z
Max. Abtriebsdrehzahl <i>n</i> _{2max} = 353 min⁻¹ , Übersetzungsverhältnis <i>i</i> = 12,31																					
-	-	-	-	-	-	-	-	-	-	-	-	-	-	-	-	-	-	1FG1106-	. . .	6 - .	J1 -Z
-	-	-	-	-	-	210	200	305	410	375	290	435	585	-	-	-	-	1FG1106-	. . .	4 - .	J1 -Z
-	-	-	-	-	-	210	200	305	410	375	290	435	585	620	620	620	620	1FG1106-	. . .	3 - .	J1 -Z
-	-	-	-	-	-	210	-	305	410	375	-	435	585	620	620	620	620	1FG1106-	. . .	2 - .	J1 -Z

Motorachshöhe:																			
36																		C	
48																		D	
63																		E	
80																		F	
100																		G	
Motorbaulänge/Motorausprägung (CT = Compact, HD = High Dynamic):																			
0/CT																		0	2
1/CT																		1	2
2/CT																		1	4
3/CT																		2	2
4/CT																		3	2
5/CT																		3	4
6/CT																		4	2
7/CT																		4	4
8/CT																		5	2
9/CT																		5	4
10/CT																		6	4

Auswahl von Wellenausführung, Gebersystem, Befestigungsart und besondere Ausführungen auf Seite 3/43. 1FG1106- ■ ■ . . . ■ . . -Z

Servo-Stirnradtriebmotoren SIMOTICS S-1FG1

Servogetriebemotorenauswahl

Getriebebaugröße 69, 2-stufig – 1FG1106

Auswahl- und Bestelldaten (Fortsetzung)

Für Netzspannung 1 AC 200 ... 240 V (Zwischenkreisspannung DC 270 ... 330 V) – Getriebetyp Z69								Servo-Stirnradtriebmotoren SIMOTICS S-1FG1	
Max. Abtriebsdrehzahl n_{2max}	Übersetzungsverhältnis i	Getriebemotorendrehmoment bei 1450 min ⁻¹ Hinweis: Alle fett gedruckten Werte sind getriebe- bedingte Maximalwerte. M_{2dyn}					Artikel-Nr.		
min ⁻¹		Nm							
74	60,97	250	240	365	590	565	1FG1106-	3	A2 -Z
81	55,43	230	220	335	545	515	1FG1106-	3	X1 -Z
95	47,14	198	189	285	460	440	1FG1106-	3	W1 -Z
105	42,86	181	173	260	420	400	1FG1106-	3	V1 -Z
118	38,24	162	154	230	375	360	1FG1106-	3	U1 -Z
131	34,29	145	139	210	335	320	1FG1106-	3	T1 -Z
146	30,9	131	125	189	305	290	1FG1106-	3	S1 -Z
158	28,53	121	116	175	280	270	1FG1106-	3	R1 -Z
173	26,04	111	106	160	255	245	1FG1106-	3	Q1 -Z
208	21,61	92	88	133	215	205	1FG1106-	3	P1 -Z
221	20,34	86	83	125	200	193	1FG1106-	3	N1 -Z
234	19,21	82	78	118	191	182	1FG1106-	3	M1 -Z
275	16,34	69	66	101	163	155	1FG1106-	3	L1 -Z
529	8,5	36	35	53	85	81	1FG1106-	3	F1 -Z
622	7,23	31	29	45	73	69	1FG1106-	3	E1 -Z

Motorachshöhe:					
36				C	
			48	D	
				E	

Motorbaulänge/Motorausprägung (CT = Compact, HD = High Dynamic):					
2/CT			2/CT		2
	3/HD			3/HD	3
		4/CT			4

Auswahl von Wellenausführung, Gebersystem, Befestigungsart und besondere Ausführungen auf Seite 3/43. 1FG1106- ■ ■ . . . ■ . . -Z

Servo-Stirradgetriebemotoren SIMOTICS S-1FG1

Servogetriebemotorenauswahl

Getriebebaugröße 69, 3-stufig – 1FG1206

Technische Daten

Getriebetyp D69												
Servogetriebemotor Typ	i	R_{ex}	M_{2N} Nm	M_{2max} Nm	$M_{2\text{ Not-Aus}}$ Nm	n_{2max} min ⁻¹	n_{1max} min ⁻¹	$\varphi^{1)}$	F_{R2} N	F_{R2max} N	c_T Nm/°	J_{Getriebe} 10 ⁻⁴ kgm ²
1FG1206-.....S1	328,49	62084/189	600	680	1020	14	4500	6,49	11000	10800	30,6	0,057
1FG1206-.....R1	292,08	30668/105	600	680	1020	15	4500	6,54	11000	10800	30,6	0,069
1FG1206-.....Q1	256,46	8976/35	600	680	1020	18	4500	6,55	11000	10800	30,6	0,083
1FG1206-.....P1	233,14	1632/7	600	680	1020	19	4500	6,55	11000	10800	30,6	0,1
1FG1206-.....N1	199,47	2992/15	600	680	1020	23	4500	6,57	11000	10800	30,6	0,12
1FG1206-.....M1	181,33	544/3	600	680	1020	25	4500	6,57	11000	10800	30,6	0,14
1FG1206-.....L1	160,29	1122/7	600	680	1020	28	4500	6,58	11000	10800	30,6	0,16
1FG1206-.....K1	145,71	1020/7	600	680	1020	31	4500	6,58	11000	10800	30,6	0,22
1FG1206-.....J1	127,63	8041/63	600	680	1020	35	4500	6,61	11000	10800	30,6	0,25
1FG1206-.....H1	117,82	32164/273	600	680	1020	38	4500	6,61	11000	10800	30,6	0,3
1FG1206-.....G1	104,31	15334/147	600	680	1020	43	4500	6,63	11000	10800	30,6	0,34
1FG1206-.....F1	86,82	2431/28	600	665	1020	52	4500	6,66	11000	10800	30,6	0,44
1FG1206-.....E1	81,71	572/7	600	660	1020	55	4500	6,66	11000	10800	30,6	0,51
1FG1206-.....D1	73,22	13838/189	600	655	1020	61	4500	6,69	11000	10900	30,6	0,57
1FG1206-.....C1	62,33	187/3	600	640	1020	72	4500	6,72	11000	10900	30,6	0,72
1FG1206-.....B1	53,43	374/7	600	635	1020	84	4500	6,72	11000	10900	30,6	0,91
1FG1206-.....A1	46,01	5797/126	600	635	1020	98	4500	6,72	11000	10900	30,6	1,3

Auswahl- und Bestelldaten

Wellenausführung, Gebersystem, Befestigungsart und besondere Ausführungen

Getriebetyp D69		Servo-Stirradgetriebemotoren SIMOTICS S-1FG1	
		Artikel-Nr.	
		1FG1206- ■ ■ ■ . . . -Z	
Wellenausführung:	Vollwelle mit Passfedernut	1	■
Kurzangaben und Beschreibungen siehe Kapitel „Optionen“	Sonderwellenausführung	9	
Gebersystem für Motoren mit DRIVE-CLIQ-Schnittstelle:	Encoder AS20DQI	Q	■
	Encoder AM20DQI	R	
	Resolver R14DQ	P	
	Resolver R15DQ	U	
Befestigungsart:	Fußausführung		■
	Fuß-/Flanschausführung		
	Flanschausführung		
	Gehäuseflanschausführung		
Besondere Ausführungen (Optionen): Kurzangaben und Beschreibungen siehe Kapitel „Optionen“			-Z
Folgende Kurzangaben müssen bei jeder Artikelnummer ergänzt werden:			
• Ölsorte – Kurzangaben K06 oder K11			
• Einbaulage – Kurzangaben D01 ... D06			
Auswahl der 3-stufigen Servo-Stirradgetriebemotoren mit Getriebebaugröße 69 ab nächster Seite.		1FG1206- . . ■ ■ ■ - ■ . ■ ■ ■ -Z	

1) Werte gelten für Option spielreduzierte Ausführung – Kurzangabe **G99** erforderlich.

Servo-Stirradgetriebemotoren SIMOTICS S-1FG1

Servogetriebemotorenauswahl

Getriebebaugröße 69, 3-stufig – 1FG1206

Auswahl- und Bestelldaten (Fortsetzung)

Für Netzspannung 3 AC 380 ... 480 V (Zwischenkreisspannung DC 510 ... 720 V) – Getriebetyp D69														Servo-Stirradgetriebemotoren SIMOTICS S-1FG1						
Getriebemotorendrehmoment bei 1450 min ⁻¹																				
Hinweis: Alle fett gedruckten Werte sind getriebebedingte Maximalwerte.																				
M_{2dyn}																				
Nm														Artikel-Nr.						
Max. Abtriebsdrehzahl $n_{2max} = 14 \text{ min}^{-1}$, Übersetzungsverhältnis $i = 328,49$																				
680	680	680	680	680	680	680	-	-	-	-	-	-	-	-	1FG1206-	. .	■ ■	6 - ■ .	S1 -Z	
-	-	-	-	680	680	-	-	-	-	-	-	-	-	-	1FG1206-	. .	■ ■	4 - ■ .	S1 -Z	
-	-	-	680	-	680	-	-	-	-	-	-	-	-	-	1FG1206-	. .	■ ■	3 - ■ .	S1 -Z	
-	-	-	680	-	-	-	-	-	-	-	-	-	-	-	1FG1206-	. .	■ ■	2 - ■ .	S1 -Z	
Max. Abtriebsdrehzahl $n_{2max} = 15 \text{ min}^{-1}$, Übersetzungsverhältnis $i = 292,08$																				
680	680	680	680	680	680	680	-	-	-	-	-	-	-	-	1FG1206-	. .	■ ■	6 - ■ .	R1 -Z	
-	-	-	-	680	680	680	680	680	680	680	680	-	-	-	1FG1206-	. .	■ ■	4 - ■ .	R1 -Z	
-	-	-	680	-	680	680	680	680	680	680	680	-	-	-	1FG1206-	. .	■ ■	3 - ■ .	R1 -Z	
-	-	-	680	-	-	680	-	680	680	680	-	-	-	-	1FG1206-	. .	■ ■	2 - ■ .	R1 -Z	
Max. Abtriebsdrehzahl $n_{2max} = 18 \text{ min}^{-1}$, Übersetzungsverhältnis $i = 256,46$																				
680	680	680	680	680	680	680	-	-	-	-	-	-	-	-	1FG1206-	. .	■ ■	6 - ■ .	Q1 -Z	
-	-	-	-	680	680	680	680	680	680	680	680	-	-	-	1FG1206-	. .	■ ■	4 - ■ .	Q1 -Z	
-	-	-	680	-	680	680	680	680	680	680	680	-	-	-	1FG1206-	. .	■ ■	3 - ■ .	Q1 -Z	
-	-	-	680	-	-	680	-	680	680	680	-	-	-	-	1FG1206-	. .	■ ■	2 - ■ .	Q1 -Z	
Max. Abtriebsdrehzahl $n_{2max} = 19 \text{ min}^{-1}$, Übersetzungsverhältnis $i = 233,14$																				
680	680	680	680	680	680	680	-	-	-	-	-	-	-	-	1FG1206-	. .	■ ■	6 - ■ .	P1 -Z	
-	-	-	-	680	680	680	680	680	680	680	680	-	-	-	1FG1206-	. .	■ ■	4 - ■ .	P1 -Z	
-	-	-	680	-	680	680	680	680	680	680	680	-	-	-	1FG1206-	. .	■ ■	3 - ■ .	P1 -Z	
-	-	-	680	-	-	680	-	680	680	680	-	-	-	-	1FG1206-	. .	■ ■	2 - ■ .	P1 -Z	
Max. Abtriebsdrehzahl $n_{2max} = 23 \text{ min}^{-1}$, Übersetzungsverhältnis $i = 199,47$																				
680	680	680	680	680	680	680	-	-	-	-	-	-	-	-	1FG1206-	. .	■ ■	6 - ■ .	N1 -Z	
-	-	-	-	680	680	680	680	680	680	680	680	-	-	-	1FG1206-	. .	■ ■	4 - ■ .	N1 -Z	
-	-	-	680	-	680	680	680	680	680	680	680	-	-	-	1FG1206-	. .	■ ■	3 - ■ .	N1 -Z	
-	-	-	680	-	-	680	-	680	680	680	-	-	-	-	1FG1206-	. .	■ ■	2 - ■ .	N1 -Z	
Max. Abtriebsdrehzahl $n_{2max} = 25 \text{ min}^{-1}$, Übersetzungsverhältnis $i = 181,33$																				
680	680	680	680	680	680	680	-	-	-	-	-	-	-	-	1FG1206-	. .	■ ■	6 - ■ .	M1 -Z	
-	-	-	-	680	680	680	680	680	680	680	680	-	-	-	1FG1206-	. .	■ ■	4 - ■ .	M1 -Z	
-	-	-	680	-	680	680	680	680	680	680	680	-	-	-	1FG1206-	. .	■ ■	3 - ■ .	M1 -Z	
-	-	-	680	-	-	680	-	680	680	680	-	-	-	-	1FG1206-	. .	■ ■	2 - ■ .	M1 -Z	
Max. Abtriebsdrehzahl $n_{2max} = 28 \text{ min}^{-1}$, Übersetzungsverhältnis $i = 160,29$																				
650	620	680	680	680	680	680	-	-	-	-	-	-	-	-	1FG1206-	. .	■ ■	6 - ■ .	L1 -Z	
-	-	-	-	680	680	680	680	680	680	680	680	680	680	680	680	680	-	-	-	L1 -Z
-	-	-	680	-	680	680	680	680	680	680	680	680	680	680	680	680	-	-	-	L1 -Z
-	-	-	680	-	-	680	-	680	680	680	-	680	680	680	680	680	-	-	-	L1 -Z

Motorachshöhe:																					
36																				C	
	48																			D	
				63																E	
								80												F	
														100						G	
Motorbaulänge/Motorausprägung (CT = Compact, HD = High Dynamic):																					
			0/CT		0/CT			0/CT					0/CT							0	2
						1/HD			1/CT					1/CT						1	2
		2/CT		2/CT			2/CT													2	4
							3/CT			3/CT								3/CT		3	2
		3/HD		3/HD																4	4
			4/CT							4/CT										4	2
					4/HD			4/HD												4	4
																		5/CT		5	2
										5/HD										5	4
											6/HD									6	4

Auswahl von Wellenausführung, Gebersystem, Befestigungsart und besondere Ausführungen auf Seite 3/48. 1FG1206- ■ ■ . . . ■ . . -Z

Servo-Stirradgetriebemotoren SIMOTICS S-1FG1

Servogetriebemotorenauswahl

Getriebebaugröße 69, 3-stufig – 1FG1206

Für Netzspannung 3 AC 380 ... 480 V (Zwischenkreisspannung DC 510 ... 720 V) – Getriebetyp **D69**

Getriebemotordrehmoment bei 1450 min⁻¹
Hinweis: Alle **fett** gedruckten Werte sind getriebebedingte Maximalwerte.

M_{2dyn}

Nm

Servo-Stirradgetriebemotoren
SIMOTICS S-1FG1

Artikel-Nr.

Max. Abtriebsdrehzahl $n_{2max} = 31 \text{ min}^{-1}$, Übersetzungsverhältnis $i = 145,71$																			
590	565	680	670	680	680	-	-	-	-	-	-	-	-	-	-	-	-	-	1FG1206- . . . ■ ■ 6 - ■ . K1 -Z
-	-	-	-	680	680	680	680	680	680	680	680	680	680	680	-	-	-	-	1FG1206- . . . ■ ■ 4 - ■ . K1 -Z
-	-	-	-	680	-	680	680	680	680	680	680	680	680	680	680	680	-	-	1FG1206- . . . ■ ■ 3 - ■ . K1 -Z
-	-	-	-	680	-	-	680	-	680	680	680	680	680	680	680	680	-	-	1FG1206- . . . ■ ■ 2 - ■ . K1 -Z
Max. Abtriebsdrehzahl $n_{2max} = 35 \text{ min}^{-1}$, Übersetzungsverhältnis $i = 127,63$																			
520	495	680	590	680	680	-	-	-	-	-	-	-	-	-	-	-	-	-	1FG1206- . . . ■ ■ 6 - ■ . J1 -Z
-	-	-	-	680	680	680	680	680	680	680	680	680	680	680	680	680	-	-	1FG1206- . . . ■ ■ 4 - ■ . J1 -Z
-	-	-	-	680	-	680	680	680	680	680	680	680	680	680	680	680	-	-	1FG1206- . . . ■ ■ 3 - ■ . J1 -Z
-	-	-	-	680	-	-	680	-	680	680	680	680	680	680	680	680	-	-	1FG1206- . . . ■ ■ 2 - ■ . J1 -Z
Max. Abtriebsdrehzahl $n_{2max} = 38 \text{ min}^{-1}$, Übersetzungsverhältnis $i = 117,82$																			
480	460	680	545	680	680	-	-	-	-	-	-	-	-	-	-	-	-	-	1FG1206- . . . ■ ■ 6 - ■ . H1 -Z
-	-	-	-	680	680	680	680	680	680	680	680	680	680	680	680	680	-	-	1FG1206- . . . ■ ■ 4 - ■ . H1 -Z
-	-	-	-	680	-	680	680	680	680	680	680	680	680	680	680	680	-	-	1FG1206- . . . ■ ■ 3 - ■ . H1 -Z
-	-	-	-	680	-	-	680	-	680	680	680	680	680	680	680	680	-	-	1FG1206- . . . ■ ■ 2 - ■ . H1 -Z
Max. Abtriebsdrehzahl $n_{2max} = 43 \text{ min}^{-1}$, Übersetzungsverhältnis $i = 104,31$																			
425	410	620	485	680	680	-	-	-	-	-	-	-	-	-	-	-	-	-	1FG1206- . . . ■ ■ 6 - ■ . G1 -Z
-	-	-	-	680	680	680	680	680	680	680	680	680	680	680	680	680	-	-	1FG1206- . . . ■ ■ 4 - ■ . G1 -Z
-	-	-	-	680	-	680	680	680	680	680	680	680	680	680	680	680	680	680	1FG1206- . . . ■ ■ 3 - ■ . G1 -Z
-	-	-	-	680	-	-	680	-	680	680	680	680	680	680	680	680	680	680	1FG1206- . . . ■ ■ 2 - ■ . G1 -Z
Max. Abtriebsdrehzahl $n_{2max} = 52 \text{ min}^{-1}$, Übersetzungsverhältnis $i = 86,82$																			
355	340	515	405	665	665	-	-	-	-	-	-	-	-	-	-	-	-	-	1FG1206- . . . ■ ■ 6 - ■ . F1 -Z
-	-	-	-	665	665	665	665	665	665	665	665	665	665	665	665	665	-	-	1FG1206- . . . ■ ■ 4 - ■ . F1 -Z
-	-	-	-	665	-	665	665	665	665	665	665	665	665	665	665	665	665	665	1FG1206- . . . ■ ■ 3 - ■ . F1 -Z
-	-	-	-	665	-	-	665	-	665	665	665	665	665	665	665	665	665	665	1FG1206- . . . ■ ■ 2 - ■ . F1 -Z
Max. Abtriebsdrehzahl $n_{2max} = 55 \text{ min}^{-1}$, Übersetzungsverhältnis $i = 81,71$																			
335	320	485	380	660	660	-	-	-	-	-	-	-	-	-	-	-	-	-	1FG1206- . . . ■ ■ 6 - ■ . E1 -Z
-	-	-	-	660	660	660	660	660	660	660	660	660	660	660	660	660	-	-	1FG1206- . . . ■ ■ 4 - ■ . E1 -Z
-	-	-	-	660	-	660	660	660	660	660	660	660	660	660	660	660	660	660	1FG1206- . . . ■ ■ 3 - ■ . E1 -Z
-	-	-	-	660	-	-	660	-	660	660	660	660	660	660	660	660	660	660	1FG1206- . . . ■ ■ 2 - ■ . E1 -Z
Max. Abtriebsdrehzahl $n_{2max} = 61 \text{ min}^{-1}$, Übersetzungsverhältnis $i = 73,22$																			
300	290	435	340	655	655	-	-	-	-	-	-	-	-	-	-	-	-	-	1FG1206- . . . ■ ■ 6 - ■ . D1 -Z
-	-	-	-	655	655	655	655	655	655	655	655	655	655	655	655	655	-	-	1FG1206- . . . ■ ■ 4 - ■ . D1 -Z
-	-	-	-	655	-	655	655	655	655	655	655	655	655	655	655	655	655	655	1FG1206- . . . ■ ■ 3 - ■ . D1 -Z
-	-	-	-	655	-	-	655	-	655	655	655	655	655	655	655	655	655	655	1FG1206- . . . ■ ■ 2 - ■ . D1 -Z
Max. Abtriebsdrehzahl $n_{2max} = 72 \text{ min}^{-1}$, Übersetzungsverhältnis $i = 62,33$																			
255	245	370	290	605	575	-	-	-	-	-	-	-	-	-	-	-	-	-	1FG1206- . . . ■ ■ 6 - ■ . C1 -Z
-	-	-	-	575	640	640	640	640	640	640	640	640	640	640	640	640	-	-	1FG1206- . . . ■ ■ 4 - ■ . C1 -Z
-	-	-	-	605	-	640	640	640	640	640	640	640	640	640	640	640	640	640	1FG1206- . . . ■ ■ 3 - ■ . C1 -Z
-	-	-	-	605	-	-	640	-	640	640	640	640	640	640	640	640	640	640	1FG1206- . . . ■ ■ 2 - ■ . C1 -Z

Motorachshöhe:

36																				C	
		48																			D
				63																	E
								80													F
																100					G

Motorbaulänge/Motorausprägung (CT = Compact, HD = High Dynamic):

		0/CT		0/CT			0/CT					0/CT							0	2
				1/HD			1/CT					1/CT							1	2
																			1	4
		2/CT		2/CT			2/CT												2	2
							3/CT					3/CT							3	2
		3/HD		3/HD															3	4
																			4	2
		4/CT										4/CT							4	4
							4/HD												4	4
																			5	2
																			5	4
												5/HD							5	4
																			6	4

Auswahl von Wellenausführung, Gebersystem, Befestigungsart und besondere Ausführungen auf Seite 3/48. 1FG1206- ■ ■ . . . ■ ■ . . . -Z

Servo-Stirradgetriebemotoren SIMOTICS S-1FG1

Servogetriebemotorenauswahl

Getriebebaugröße 69, 3-stufig – 1FG1206

Für Netzspannung 3 AC 380 ... 480 V (Zwischenkreisspannung DC 510 ... 720 V) – Getriebetyp D69

Getriebemotorendrehmoment bei 1450 min⁻¹
Hinweis: Alle **fett** gedruckten Werte sind getriebebedingte Maximalwerte.
 M_{2dyn}

**Servo-Stirradgetriebemotoren
SIMOTICS S-1FG1**

Artikel-Nr.

Max. Abtriebsdrehzahl $n_{2max} = 84 \text{ min}^{-1}$, Übersetzungsverhältnis $i = 53,43$																		
																	1FG1206-	6 - . B1 -Z
						635	635	635	635	635	635						1FG1206-	4 - . B1 -Z
						635	635	635	635	635	635	635	635	635	635	635	1FG1206-	3 - . B1 -Z
						635		635	635	635		635	635	635	635	635	1FG1206-	2 - . B1 -Z

Max. Abtriebsdrehzahl $n_{2max} = 98 \text{ min}^{-1}$, Übersetzungsverhältnis $i = 46,01$																		
																	1FG1206-	6 - . A1 -Z
						635	635	635	635	635							1FG1206-	4 - . A1 -Z
						635	635	635	635	635	635	635	635	635	635	635	1FG1206-	3 - . A1 -Z
						635		635	635	635	635	635	635	635	635	635	1FG1206-	2 - . A1 -Z

Motorachshöhe:																				
36																				
	48																			
		63																		
			80																	
				100																
Motorbaulänge/Motorausprägung (CT = Compact, HD = High Dynamic):																				
																		0	2	
																			1	2
																			1	4
																			2	2
																			3	2
																			3	4
																			4	2
																			4	4
																			4	4
																			5	2
																			5	4
																			6	4

Auswahl von Wellenausführung, Gebersystem, Befestigungsart und besondere Ausführungen auf Seite 3/48. **1FG1206-** ■ ■ . . . ■ . . -Z

3

Servo-Stirnradgetriebemotoren SIMOTICS S-1FG1

Servogetriebemotorenauswahl

Getriebebaugröße 69, 3-stufig – 1FG1206

Auswahl- und Bestelldaten (Fortsetzung)

Für Netzspannung 1 AC 200 ... 240 V (Zwischenkreisspannung DC 270 ... 330 V) – Getriebetyp D69											
Max. Abtriebsdrehzahl n_{2max}	Übersetzungsverhältnis i	Getriebemotorendrehmoment bei 1450 min ⁻¹ Hinweis: Alle fett gedruckten Werte sind getriebebedingte Maximalwerte. M_{2dyn}					Servo-Stirnradgetriebemotoren SIMOTICS S-1FG1				
min ⁻¹		Nm					Artikel-Nr.				
14	328,49	680	680	680	680	680	1FG1206-	.	.	■ ■ ■ 3 - ■ . S1 -Z	
15	292,08	680	680	680	680	680	1FG1206-	.	.	■ ■ ■ 3 - ■ . R1 -Z	
18	256,46	680	680	680	680	680	1FG1206-	.	.	■ ■ ■ 3 - ■ . Q1 -Z	
19	233,14	680	680	680	680	680	1FG1206-	.	.	■ ■ ■ 3 - ■ . P1 -Z	
23	199,47	680	680	680	680	680	1FG1206-	.	.	■ ■ ■ 3 - ■ . N1 -Z	
25	181,33	680	680	680	680	680	1FG1206-	.	.	■ ■ ■ 3 - ■ . M1 -Z	
28	160,29	650	620	680	680	680	1FG1206-	.	.	■ ■ ■ 3 - ■ . L1 -Z	
31	145,71	590	565	680	680	680	1FG1206-	.	.	■ ■ ■ 3 - ■ . K1 -Z	
35	127,63	520	495	680	680	680	1FG1206-	.	.	■ ■ ■ 3 - ■ . J1 -Z	
38	117,82	480	460	680	680	680	1FG1206-	.	.	■ ■ ■ 3 - ■ . H1 -Z	
43	104,31	425	410	620	680	680	1FG1206-	.	.	■ ■ ■ 3 - ■ . G1 -Z	
52	86,82	355	340	515	665	665	1FG1206-	.	.	■ ■ ■ 3 - ■ . F1 -Z	
55	81,71	335	320	485	660	660	1FG1206-	.	.	■ ■ ■ 3 - ■ . E1 -Z	
61	73,22	300	290	435	655	655	1FG1206-	.	.	■ ■ ■ 3 - ■ . D1 -Z	
72	62,33	255	245	370	605	575	1FG1206-	.	.	■ ■ ■ 3 - ■ . C1 -Z	
Motorachshöhe:											
		36									C
							48				D
											E
Motorbaulänge/Motorausprägung (CT = Compact, HD = High Dynamic):											
		2/CT				2/CT				2	1
		3/HD				3/HD				3	3
		4/CT								4	1

Auswahl von Wellenausführung, Gebersystem, Befestigungsart und besondere Ausführungen auf Seite 3/48. 1FG1206- ■ ■ . . . ■ . . . -Z

Servo-Stirnradgetriebemotoren SIMOTICS S-1FG1

Servogetriebemotorenauswahl

Getriebebaugröße 79, 2-stufig – 1FG1107

3

Technische Daten**Getriebetyp Z79**

Servogetriebemotor Typ	i	R_{ex}	M_{2N} Nm	M_{2max} Nm	$M_{2\text{ Not-Aus}}$ Nm	n_{2max} min ⁻¹	n_{1max} min ⁻¹	$\varphi^{1)}$ '	F_{R2} N	F_{R2max} N	C_T Nm/°	J_{Getriebe} 10 ⁻⁴ kgm ²
1FG1107-.....A2	54,47	3813/70	840	890	1420	83	4500	6,14	13400	12800	46,9	0,43
1FG1107-.....X1	49,52	3813/77	840	890	1420	91	4500	6,14	12700	11900	47	0,53
1FG1107-.....W1	44,42	533/12	840	890	1420	101	4500	6,19	11800	11000	47	0,73
1FG1107-.....V1	39,94	3075/77	840	890	1420	113	4500	6,21	10900	10200	47	0,83
1FG1107-.....U1	36,12	1517/42	840	890	1420	125	4500	6,24	10200	13300	47	0,92
1FG1107-.....T1	33,34	3034/91	840	890	1420	135	4500	6,24	13400	13300	47	1,1
1FG1107-.....S1	30,54	2993/98	840	890	1420	147	4500	6,27	13400	13300	47	1,4
1FG1107-.....R1	25,62	205/8	840	890	1420	176	4500	6,01	13400	13200	46,9	1,5
1FG1107-.....Q1	24,12	410/17	840	870	1420	187	4500	6,00	13100	13000	46,9	1,7
1FG1107-.....P1	22,13	1394/63	840	870	1420	203	4500	6,06	12600	12500	46,9	1,9
1FG1107-.....N1	19,33	1353/70	840	855	1420	233	4500	6,12	11900	11900	47	2,7
1FG1107-.....M1	17,31	2665/154	840	855	1420	260	4500	6,15	11400	11400	47	3,3
1FG1107-.....L1	15,13	1271/84	840	870	1420	297	4500	6,25	10800	10700	46,9	3,9
1FG1107-.....K1	12,99	2091/161	840	870	1420	335	4350	6,34	10100	10000	46,8	4,3
1FG1107-.....J1	11,48	287/25	840	845	1420	379	4350	6,74	9670	9660	46,8	5,5
1FG1107-.....H1	9,76	205/21	815	815	1380	446	4350	6,94	9100	9100	46,7	7
1FG1107-.....G1	8,37	410/49	790	795	1340	520	4350	7,13	8590	8590	46,7	9,3
1FG1107-.....F1	8,19	3965/484	715	850	1150	541	4433	9,16	8110	8030	36,4	4
1FG1107-.....E1	7,16	1891/264	730	780	1140	628	4500	9,38	7790	7790	36,4	4,8
1FG1107-.....D1	6,15	3111/506	715	725	1150	732	4500	9,58	7450	7450	36	5,4
1FG1107-.....C1	5,43	2989/550	685	695	1140	829	4500	10,45	7160	7160	35,9	6,9
1FG1107-.....B1	4,62	305/66	775	775	1140	942	4350	10,88	6380	6380	35,9	9,1
1FG1107-.....A1	3,96	305/77	775	775	1140	1098	4350	11,30	6020	6020	35,8	12,1

Auswahl- und Bestelldaten**Wellenausführung, Gebersystem, Befestigungsart und besondere Ausführungen****Getriebetyp Z79**

Servo-Stirnradgetriebemotoren SIMOTICS S-1FG1		Artikel-Nr.
		1FG1107- ■ ■ . . . -Z
Wellenausführung: Kurzangaben und Beschreibungen siehe Kapitel „Optionen“	Vollwelle mit Passfedernut Sonderwellenausführung	1 9
Gebersystem für Motoren mit DRIVE-CLIQ-Schnittstelle:	Encoder AS20DQI Encoder AM20DQI Resolver R14DQ Resolver R15DQ	Q R P U
Befestigungsart:	Fußausführung Fuß-/Flanschausführung Flanschausführung Gehäuseflanschausführung	A B F H
Besondere Ausführungen (Optionen): Kurzangaben und Beschreibungen siehe Kapitel „Optionen“ Folgende Kurzangaben müssen bei jeder Artikelnummer ergänzt werden:		-Z
<ul style="list-style-type: none"> • Ölsorte – Kurzangaben K06 oder K11 • Einbaulage – Kurzangaben D01 ... D06 		
Auswahl der 2-stufigen Servo-Stirnradgetriebemotoren mit Getriebebaugröße 79 ab nächster Seite.		1FG1107- . . ■ ■ ■ ■ ■ . ■ ■ ■ ■ -Z

1) Werte gelten für Option spielreduzierte Ausführung – Kurzangabe **G99** erforderlich.

Servo-Stirradgetriebemotoren SIMOTICS S-1FG1

Servogetriebemotorenauswahl

Getriebebaugröße 79, 2-stufig – 1FG1107

Auswahl- und Bestelldaten (Fortsetzung)

Für Netzspannung 3 AC 380 ... 480 V (Zwischenkreisspannung DC 510 ... 720 V) – Getriebetyp Z79													Servo-Stirradgetriebemotoren SIMOTICS S-1FG1			
Getriebemotorendrehmoment bei 1450 min ⁻¹ Hinweis: Alle fett gedruckten Werte sind getriebebedingte Maximalwerte. <i>M</i> _{2dyn}													Artikel-Nr.			
Nm																
Max. Abtriebsdrehzahl <i>n</i> _{2max} = 83 min ⁻¹ , Übersetzungsverhältnis <i>i</i> = 54,47																
-	-	-	-	-	-	-	-	-	-	-	-	-	1FG1107-	. . .	■ ■ 6 - ■ .	A2 -Z
-	-	-	-	-	890	875	890	890	890	-	-	-	1FG1107-	. . .	■ ■ 4 - ■ .	A2 -Z
-	-	-	-	-	890	875	890	890	890	-	-	-	1FG1107-	. . .	■ ■ 3 - ■ .	A2 -Z
-	-	-	-	-	890	-	890	890	890	-	-	-	1FG1107-	. . .	■ ■ 2 - ■ .	A2 -Z
Max. Abtriebsdrehzahl <i>n</i> _{2max} = 91 min ⁻¹ , Übersetzungsverhältnis <i>i</i> = 49,52																
-	-	-	-	-	-	-	-	-	-	-	-	-	1FG1107-	. . .	■ ■ 6 - ■ .	X1 -Z
-	-	-	-	-	835	805	890	890	890	-	-	-	1FG1107-	. . .	■ ■ 4 - ■ .	X1 -Z
-	-	-	-	-	835	805	890	890	890	-	-	-	1FG1107-	. . .	■ ■ 3 - ■ .	X1 -Z
-	-	-	-	-	835	-	890	890	890	-	-	-	1FG1107-	. . .	■ ■ 2 - ■ .	X1 -Z
Max. Abtriebsdrehzahl <i>n</i> _{2max} = 101 min ⁻¹ , Übersetzungsverhältnis <i>i</i> = 44,42																
-	-	-	-	-	-	-	-	-	-	-	-	-	1FG1107-	. . .	■ ■ 6 - ■ .	W1 -Z
-	-	-	-	-	750	720	890	890	890	890	890	890	1FG1107-	. . .	■ ■ 4 - ■ .	W1 -Z
-	-	-	-	-	750	720	890	890	890	890	890	890	1FG1107-	. . .	■ ■ 3 - ■ .	W1 -Z
-	-	-	-	-	750	-	890	890	890	890	890	890	1FG1107-	. . .	■ ■ 2 - ■ .	W1 -Z
Max. Abtriebsdrehzahl <i>n</i> _{2max} = 113 min ⁻¹ , Übersetzungsverhältnis <i>i</i> = 39,94																
-	-	-	-	-	-	-	-	-	-	-	-	-	1FG1107-	. . .	■ ■ 6 - ■ .	V1 -Z
-	-	-	-	-	675	650	890	890	890	890	890	890	1FG1107-	. . .	■ ■ 4 - ■ .	V1 -Z
-	-	-	-	-	675	650	890	890	890	890	890	890	1FG1107-	. . .	■ ■ 3 - ■ .	V1 -Z
-	-	-	-	-	675	-	890	890	890	890	890	890	1FG1107-	. . .	■ ■ 2 - ■ .	V1 -Z
Max. Abtriebsdrehzahl <i>n</i> _{2max} = 125 min ⁻¹ , Übersetzungsverhältnis <i>i</i> = 36,12																
-	-	-	-	-	-	-	-	-	-	-	-	-	1FG1107-	. . .	■ ■ 6 - ■ .	U1 -Z
-	-	-	-	-	610	585	880	890	890	845	890	890	1FG1107-	. . .	■ ■ 4 - ■ .	U1 -Z
-	-	-	-	-	610	585	880	890	890	845	890	890	1FG1107-	. . .	■ ■ 3 - ■ .	U1 -Z
-	-	-	-	-	610	-	880	890	890	-	890	890	1FG1107-	. . .	■ ■ 2 - ■ .	U1 -Z
Max. Abtriebsdrehzahl <i>n</i> _{2max} = 135 min ⁻¹ , Übersetzungsverhältnis <i>i</i> = 33,34																
-	-	-	-	-	-	-	-	-	-	-	-	-	1FG1107-	. . .	■ ■ 6 - ■ .	T1 -Z
-	-	-	-	-	565	540	815	890	890	785	890	890	1FG1107-	. . .	■ ■ 4 - ■ .	T1 -Z
-	-	-	-	-	565	540	815	890	890	785	890	890	1FG1107-	. . .	■ ■ 3 - ■ .	T1 -Z
-	-	-	-	-	565	-	815	890	890	-	890	890	1FG1107-	. . .	■ ■ 2 - ■ .	T1 -Z
Max. Abtriebsdrehzahl <i>n</i> _{2max} = 147 min ⁻¹ , Übersetzungsverhältnis <i>i</i> = 30,54																
-	-	-	-	-	-	-	-	-	-	-	-	-	1FG1107-	. . .	■ ■ 6 - ■ .	S1 -Z
-	-	-	-	-	515	495	750	890	890	720	890	890	1FG1107-	. . .	■ ■ 4 - ■ .	S1 -Z
-	-	-	-	-	515	495	750	890	890	720	890	890	1FG1107-	. . .	■ ■ 3 - ■ .	S1 -Z
-	-	-	-	-	515	-	750	890	890	-	890	890	1FG1107-	. . .	■ ■ 2 - ■ .	S1 -Z

Motorachshöhe:														
36													C	
	48												D	
		63											E	
			80										F	
											100		G	
Motorbaulänge/Motorausprägung (CT = Compact, HD = High Dynamic):														
		0/CT		0/CT			0/CT				0/CT		0	2
				1/HD			1/CT				1/CT		1	2
2/CT			2/CT		2/CT								1	4
					3/CT			3/CT				3/CT	2	2
	3/HD			3/HD									3	2
		4/CT						4/CT					3	4
					4/HD								4	2
												5/CT	4	4
													5	2
								5/HD					5	4
												6/HD	6	4

Auswahl von Wellenausführung, Gebersystem, Befestigungsart und besondere Ausführungen auf Seite 3/53. 1FG1107- ■ ■ ■ . . . -Z

3

Servo-Stirradgetriebemotoren SIMOTICS S-1FG1

Servogetriebemotorenauswahl

Getriebebaugröße 79, 2-stufig – 1FG1107

Für Netzspannung 3 AC 380 ... 480 V (Zwischenkreisspannung DC 510 ... 720 V) – Getriebetyp Z79																Servo-Stirradgetriebemotoren SIMOTICS S-1FG1				
Getriebemotordrehmoment bei 1450 min ⁻¹ Hinweis: Alle fett gedruckten Werte sind getriebebedingte Maximalwerte. <i>M</i> _{2dyn}																Artikel-Nr.				
Max. Abtriebsdrehzahl <i>n</i> _{2max} = 176 min ⁻¹ , Übersetzungsverhältnis <i>i</i> = 25,62																				
-	-	-	-	-	-	-	-	-	-	-	-	-	-	-	-	1FG1107-	6	-	R1	-Z
-	-	-	-	-	435	415	630	845	775	605	890	890	-	-	-	1FG1107-	4	-	R1	-Z
-	-	-	-	-	435	415	630	845	775	605	890	890	890	890	890	1FG1107-	3	-	R1	-Z
-	-	-	-	-	435	-	630	845	775	-	890	890	890	890	890	1FG1107-	2	-	R1	-Z
Max. Abtriebsdrehzahl <i>n</i> _{2max} = 187 min ⁻¹ , Übersetzungsverhältnis <i>i</i> = 24,12																				
-	-	-	-	-	-	-	-	-	-	-	-	-	-	-	-	1FG1107-	6	-	Q1	-Z
-	-	-	-	-	410	395	595	800	730	570	845	870	-	-	-	1FG1107-	4	-	Q1	-Z
-	-	-	-	-	410	395	595	800	730	570	845	870	870	870	870	1FG1107-	3	-	Q1	-Z
-	-	-	-	-	410	-	595	800	730	-	845	870	870	870	870	1FG1107-	2	-	Q1	-Z
Max. Abtriebsdrehzahl <i>n</i> _{2max} = 203 min ⁻¹ , Übersetzungsverhältnis <i>i</i> = 22,13																				
-	-	-	-	-	-	-	-	-	-	-	-	-	-	-	-	1FG1107-	6	-	P1	-Z
-	-	-	-	-	375	360	545	735	670	525	780	870	-	-	-	1FG1107-	4	-	P1	-Z
-	-	-	-	-	375	360	545	735	670	525	780	870	870	870	870	1FG1107-	3	-	P1	-Z
-	-	-	-	-	375	-	545	735	670	-	780	870	870	870	870	1FG1107-	2	-	P1	-Z
Max. Abtriebsdrehzahl <i>n</i> _{2max} = 233 min ⁻¹ , Übersetzungsverhältnis <i>i</i> = 19,33																				
-	-	-	-	-	-	-	-	-	-	-	-	-	-	-	-	1FG1107-	6	-	N1	-Z
-	-	-	-	-	330	315	475	645	590	460	680	855	-	-	-	1FG1107-	4	-	N1	-Z
-	-	-	-	-	330	315	475	645	590	460	680	855	855	855	855	1FG1107-	3	-	N1	-Z
-	-	-	-	-	330	-	475	645	590	-	680	855	855	855	855	1FG1107-	2	-	N1	-Z
Max. Abtriebsdrehzahl <i>n</i> _{2max} = 260 min ⁻¹ , Übersetzungsverhältnis <i>i</i> = 17,31																				
-	-	-	-	-	-	-	-	-	-	-	-	-	-	-	-	1FG1107-	6	-	M1	-Z
-	-	-	-	-	295	285	425	575	525	410	610	820	-	-	-	1FG1107-	4	-	M1	-Z
-	-	-	-	-	295	285	425	575	525	410	610	820	855	855	855	1FG1107-	3	-	M1	-Z
-	-	-	-	-	295	-	425	575	525	-	610	820	855	855	855	1FG1107-	2	-	M1	-Z
Max. Abtriebsdrehzahl <i>n</i> _{2max} = 297 min ⁻¹ , Übersetzungsverhältnis <i>i</i> = 15,13																				
-	-	-	-	-	-	-	-	-	-	-	-	-	-	-	-	1FG1107-	6	-	L1	-Z
-	-	-	-	-	260	250	375	505	460	360	535	720	-	-	-	1FG1107-	4	-	L1	-Z
-	-	-	-	-	260	250	375	505	460	360	535	720	870	870	870	1FG1107-	3	-	L1	-Z
-	-	-	-	-	260	-	375	505	460	-	535	720	870	870	870	1FG1107-	2	-	L1	-Z
Max. Abtriebsdrehzahl <i>n</i> _{2max} = 335 min ⁻¹ , Übersetzungsverhältnis <i>i</i> = 12,99																				
-	-	-	-	-	-	-	-	-	-	-	-	-	-	-	-	1FG1107-	6	-	K1	-Z
-	-	-	-	-	220	215	320	435	395	310	455	620	-	-	-	1FG1107-	4	-	K1	-Z
-	-	-	-	-	220	215	320	435	395	310	455	620	755	805	870	1FG1107-	3	-	K1	-Z
-	-	-	-	-	220	-	320	435	395	-	455	620	755	805	870	1FG1107-	2	-	K1	-Z
Max. Abtriebsdrehzahl <i>n</i> _{2max} = 379 min ⁻¹ , Übersetzungsverhältnis <i>i</i> = 11,48																				
-	-	-	-	-	-	-	-	-	-	-	-	-	-	-	-	1FG1107-	6	-	J1	-Z
-	-	-	-	-	197	190	285	380	350	270	405	545	-	-	-	1FG1107-	4	-	J1	-Z
-	-	-	-	-	197	190	285	380	350	270	405	545	670	710	845	1FG1107-	3	-	J1	-Z
-	-	-	-	-	197	-	285	380	350	-	405	545	670	710	845	1FG1107-	2	-	J1	-Z

Motorachshöhe:																	
36																C	
	48															D	
		63														E	
			80													F	
														100		G	
Motorbaulänge/Motorausprägung (CT = Compact, HD = High Dynamic):																	
		0/CT														0	2
			0/CT													1	2
				1/HD												1	4
		2/CT			2/CT											2	2
						2/CT										2	2
							3/CT									3	2
		3/HD						3/CT								3	4
			4/CT						4/CT							4	2
				4/HD												4	4
																5	2
																5	4
																6	4

Auswahl von Wellenausführung, Gebersystem, Befestigungsart und besondere Ausführungen auf Seite 3/53. 1FG1107- ■ ■ ■ . . . ■ . . -Z

3

Servo-Stirradgetriebemotoren SIMOTICS S-1FG1

Servogetriebemotorenauswahl

Getriebebaugröße 79, 3-stufig – 1FG1207

Technische Daten

Getriebetyp D79												
Servogetriebemotor Typ	i	R_{ex}	M_{2N} Nm	M_{2max} Nm	M_2 Not-Aus Nm	n_{2max} min ⁻¹	n_{1max} min ⁻¹	φ ¹⁾	F_{R2} N	F_{R2max} N	c_T Nm/°	$J_{Getriebe}$ 10 ⁻⁴ kgm ²
1FG1207-.....S1	330,23	369861/1120	840	1010	1420	14	4500	6,14	13400	11300	48,2	0,17
1FG1207-.....R1	300,21	369861/1232	840	1010	1420	15	4500	6,14	13400	11300	48,2	0,2
1FG1207-.....Q1	255,33	57195/224	840	1010	1420	18	4500	6,15	13400	11300	48,2	0,25
1FG1207-.....P1	232,12	285975/1232	840	1010	1420	19	4500	6,15	13400	11300	48,2	0,3
1FG1207-.....N1	207,1	92783/448	840	1010	1420	22	4500	6,16	13400	11300	48,2	0,34
1FG1207-.....M1	185,7	57195/308	840	1010	1420	24	4500	6,17	13400	11300	48,2	0,41
1FG1207-.....L1	167,39	74989/448	840	1000	1420	27	4500	6,17	13400	11500	48,2	0,48
1FG1207-.....K1	154,51	224967/1456	840	995	1420	29	4500	6,17	13400	11600	48,2	0,57
1FG1207-.....J1	141,04	110577/784	840	985	1420	32	4500	6,18	13400	11700	48,2	0,65
1FG1207-.....H1	117,03	209715/1792	840	965	1420	38	4500	6,20	13400	12000	48,2	0,81
1FG1207-.....G1	110,14	209715/1904	840	960	1420	41	4500	6,20	13400	12100	48,2	0,92
1FG1207-.....F1	104,03	69905/672	840	955	1420	43	4500	6,20	13400	12200	48,2	1,1
1FG1207-.....E1	88,52	49569/560	840	935	1420	51	4500	6,22	13400	12500	48,2	1,2
1FG1207-.....D1	75,83	26691/352	840	920	1420	59	4500	6,22	13400	12700	48,2	1,5
1FG1207-.....C1	66,67	59737/896	840	910	1420	67	4500	6,22	13400	12800	48,2	1,7
1FG1207-.....B1	56,25	72447/1288	840	890	1420	80	4500	6,22	13400	13000	48,2	2,2
1FG1207-.....A1	49,02	34317/700	840	890	1420	92	4500	6,22	12600	11900	48,2	2,7

Auswahl- und Bestelldaten

Wellenausführung, Gebersystem, Befestigungsart und besondere Ausführungen

Getriebetyp D79		Servo-Stirradgetriebemotoren SIMOTICS S-1FG1	
		Artikel-Nr.	
		1FG1207- ■ ■ . . . ■ . . . ■ -Z	
Wellenausführung:	Vollwelle mit Passfedernut	1	
Kurzangaben und Beschreibungen siehe Kapitel „Optionen“	Sonderwellenausführung	9	
Gebersystem für Motoren mit DRIVE-CLIQ-Schnittstelle:	Encoder AS20DQI	Q	
	Encoder AM20DQI	R	
	Resolver R14DQ	P	
	Resolver R15DQ	U	
Befestigungsart:	Fußausführung		A
	Fuß-/Flanschausführung		B
	Flanschausführung		F
	Gehäuseflanschausführung		H
Besondere Ausführungen (Optionen): Kurzangaben und Beschreibungen siehe Kapitel „Optionen“			-Z
Folgende Kurzangaben müssen bei jeder Artikelnummer ergänzt werden:			
• Ölorte – Kurzangaben K06 oder K11			
• Einbaulage – Kurzangaben D01 ... D06			
Auswahl der 3-stufigen Servo-Stirradgetriebemotoren mit Getriebebaugröße 79 ab nächster Seite.		1FG1207- . . ■ ■ ■ ■ - ■ . ■ ■ ■ -Z	

1) Werte gelten für Option spielreduzierte Ausführung – Kurzangabe **G99** erforderlich.

Servo-Stirradgetriebemotoren SIMOTICS S-1FG1

Servogetriebemotorenauswahl

Getriebebaugröße 79, 3-stufig – 1FG1207

Auswahl- und Bestelldaten (Fortsetzung)

Für Netzspannung 3 AC 380 ... 480 V (Zwischenkreisspannung DC 510 ... 720 V) – Getriebetyp D79										Servo-Stirradgetriebemotoren SIMOTICS S-1FG1	
Getriebemotorendrehmoment bei 1450 min ⁻¹											
Hinweis: Alle fett gedruckten Werte sind getriebebedingte Maximalwerte.											
M _{2dyn}											
Nm										Artikel-Nr.	
Max. Abtriebsdrehzahl n _{2max} = 14 min ⁻¹ , Übersetzungsverhältnis i = 330,23										1FG1207- . . . ■ ■ 6 - ■ . S1 -Z	
1010 1010 1010 1010 1010										1FG1207- . . . ■ ■ 4 - ■ . S1 -Z	
1010 1010 1010 1010 1010										1FG1207- . . . ■ ■ 3 - ■ . S1 -Z	
1010 - 1010 1010 1010										1FG1207- . . . ■ ■ 2 - ■ . S1 -Z	
Max. Abtriebsdrehzahl n _{2max} = 15 min ⁻¹ , Übersetzungsverhältnis i = 300,21										1FG1207- . . . ■ ■ 6 - ■ . R1 -Z	
1010 1010 1010 1010 1010										1FG1207- . . . ■ ■ 4 - ■ . R1 -Z	
1010 1010 1010 1010 1010										1FG1207- . . . ■ ■ 3 - ■ . R1 -Z	
1010 - 1010 1010 1010										1FG1207- . . . ■ ■ 2 - ■ . R1 -Z	
Max. Abtriebsdrehzahl n _{2max} = 18 min ⁻¹ , Übersetzungsverhältnis i = 255,33										1FG1207- . . . ■ ■ 6 - ■ . Q1 -Z	
1010 1010 1010 1010 1010										1FG1207- . . . ■ ■ 4 - ■ . Q1 -Z	
1010 1010 1010 1010 1010										1FG1207- . . . ■ ■ 3 - ■ . Q1 -Z	
1010 - 1010 1010 1010										1FG1207- . . . ■ ■ 2 - ■ . Q1 -Z	
Max. Abtriebsdrehzahl n _{2max} = 19 min ⁻¹ , Übersetzungsverhältnis i = 232,12										1FG1207- . . . ■ ■ 6 - ■ . P1 -Z	
1010 1010 1010 1010 1010										1FG1207- . . . ■ ■ 4 - ■ . P1 -Z	
1010 1010 1010 1010 1010										1FG1207- . . . ■ ■ 3 - ■ . P1 -Z	
1010 - 1010 1010 1010										1FG1207- . . . ■ ■ 2 - ■ . P1 -Z	
Max. Abtriebsdrehzahl n _{2max} = 22 min ⁻¹ , Übersetzungsverhältnis i = 207,1										1FG1207- . . . ■ ■ 6 - ■ . N1 -Z	
1010 1010 1010 1010 1010 1010 1010 1010										1FG1207- . . . ■ ■ 4 - ■ . N1 -Z	
1010 1010 1010 1010 1010 1010 1010 1010										1FG1207- . . . ■ ■ 3 - ■ . N1 -Z	
1010 - 1010 1010 1010 1010 1010 1010										1FG1207- . . . ■ ■ 2 - ■ . N1 -Z	
Max. Abtriebsdrehzahl n _{2max} = 24 min ⁻¹ , Übersetzungsverhältnis i = 185,7										1FG1207- . . . ■ ■ 6 - ■ . M1 -Z	
1010 1010 1010 1010 1010 1010 1010 1010										1FG1207- . . . ■ ■ 4 - ■ . M1 -Z	
1010 1010 1010 1010 1010 1010 1010 1010										1FG1207- . . . ■ ■ 3 - ■ . M1 -Z	
1010 - 1010 1010 1010 1010 1010 1010										1FG1207- . . . ■ ■ 2 - ■ . M1 -Z	
Max. Abtriebsdrehzahl n _{2max} = 27 min ⁻¹ , Übersetzungsverhältnis i = 167,39										1FG1207- . . . ■ ■ 6 - ■ . L1 -Z	
1000 1000 1000 1000 1000 1000 1000 1000										1FG1207- . . . ■ ■ 4 - ■ . L1 -Z	
1000 1000 1000 1000 1000 1000 1000 1000										1FG1207- . . . ■ ■ 3 - ■ . L1 -Z	
1000 - 1000 1000 1000 1000 1000 1000										1FG1207- . . . ■ ■ 2 - ■ . L1 -Z	

Motorachshöhe:											
36										C	
48										D	
63										E	
80										F	
100										G	
Motorbaulänge/Motorausprägung (CT = Compact, HD = High Dynamic):											
0/CT										0 2	
1/CT										1 2	
2/CT										1 4	
3/CT										2 2	
4/CT										3 2	
5/CT										3 4	
6/CT										4 2	
7/CT										4 4	
8/CT										5 2	
9/CT										5 4	
10/CT										6 4	
1/HD											
2/HD											
3/HD											
4/HD											
5/HD											
6/HD											

Auswahl von Wellenausführung, Gebersystem, Befestigungsart und besondere Ausführungen auf Seite 3/57. 1FG1207- ■ ■ . . . ■ . . . -Z

3

Servo-Stirradgetriebemotoren SIMOTICS S-1FG1

Servogetriebemotorenauswahl

Getriebebaugröße 79, 3-stufig – 1FG1207

Für Netzspannung 3 AC 380 ... 480 V (Zwischenkreisspannung DC 510 ... 720 V) – Getriebetyp D79

Getriebemotorendrehmoment bei 1450 min⁻¹

Hinweis: Alle **fett** gedruckten Werte sind getriebebedingte Maximalwerte.

M_{2dyn}

Nm

Servo-Stirradgetriebemotoren
SIMOTICS S-1FG1

Artikel-Nr.

Max. Abtriebsdrehzahl $n_{2max} = 80 \text{ min}^{-1}$, Übersetzungsverhältnis $i = 56,25$

1FG1207-	6	B1	-Z
890 890 890 890 890 890 890	4	B1	-Z
890 890 890 890 890 890 890 890 890 890 890 890 890 890 890	3	B1	-Z
890 890 890 890 890 890 890 890 890 890 890 890 890 890 890 890 890 890 890	2	B1	-Z

Max. Abtriebsdrehzahl $n_{2max} = 92 \text{ min}^{-1}$, Übersetzungsverhältnis $i = 49,02$

1FG1207-	6	A1	-Z
815 785 890 890 890 890 890 890 890	4	A1	-Z
815 785 890 890 890 890 890 890 890 890 890 890 890 890 890 890 890 890 890	3	A1	-Z
815 890 890 890 890 890 890 890 890 890 890 890 890 890 890 890 890 890 890	2	A1	-Z

Motorachshöhe:

36	48	63	80	100	C	
					D	
					E	
					F	
					G	

Motorbaulänge/Motorausprägung (CT = Compact, HD = High Dynamic):

0/CT	0/CT	0/CT	0/CT	0/CT	0/CT	0	2
		1/HD	1/CT	1/CT	1/CT	1	2
			2/CT	2/CT	2/CT	2	4
2/CT	2/CT		3/CT	3/CT	3/CT	3	2
3/HD	3/HD					3	4
4/CT		4/HD	4/HD	4/CT		4	2
						4	4
						5	2
				5/HD	5/CT	5	4
						6	4

Auswahl von Wellenausführung, Gebersystem, Befestigungsart und besondere Ausführungen auf Seite 3/57. 1FG1207- -Z

Servo-Stirradgetriebemotoren SIMOTICS S-1FG1 Servogetriebemotorenauswahl

Getriebebaugröße 89, 2-stufig – 1FG1108

Technische Daten

Getriebetyp Z89												
Servogetriebemotor Typ	i	R_{ex}	M_{2N} Nm	M_{2max} Nm	$M_{2\text{ Not-Aus}}$ Nm	n_{2max} min ⁻¹	n_{1max} min ⁻¹	$\varphi^{1)}$ '	F_{R2} N	F_{R2max} N	C_T Nm/°	J_{Getriebe} 10 ⁻⁴ kgm ²
1FG1108-.....A2	57,36	2581/45	1680	1890	2850	78	4500	5,39	18500	18500	89,1	1,3
1FG1108-.....X1	51,78	2848/55	1680	1890	2850	87	4500	5,40	18500	18500	89,1	1,5
1FG1108-.....W1	46,97	1691/36	1680	1890	2850	96	4500	5,42	18500	18500	89	1,7
1FG1108-.....V1	43,36	1691/39	1680	1890	2850	104	4500	5,42	18500	18500	89,1	2
1FG1108-.....U1	39,41	2759/70	1680	1890	2850	114	4500	5,46	18500	18500	89,1	2,3
1FG1108-.....T1	33,38	267/8	1680	1880	2850	135	4500	5,51	18500	18500	89	2,8
1FG1108-.....S1	31,41	534/17	1680	1880	2850	143	4500	5,51	18500	18500	88,9	2,8
1FG1108-.....R1	29,01	3916/135	1680	1880	2850	155	4500	5,55	18500	18200	89,2	4,3
1FG1108-.....Q1	25,81	2581/100	1680	1880	2850	174	4500	5,57	18500	16600	89,1	5,3
1FG1108-.....P1	22,92	1513/66	1680	1880	2850	196	4500	5,61	17500	15000	89,1	6,4
1FG1108-.....N1	20,52	7387/360	1680	1860	2850	212	4350	5,66	16100	13900	89	6,4
1FG1108-.....M1	17,54	6052/345	1680	1790	2850	248	4350	5,75	14200	12900	88,9	7,5
1FG1108-.....L1	15,66	1958/125	1680	1740	2850	278	4350	6,03	12900	12200	88,9	9,5
1FG1108-.....K1	13,84	623/45	1680	1680	2850	314	4350	6,10	11600	11600	88,7	10,9
1FG1108-.....J1	12,15	3827/315	1630	1630	2770	358	4350	5,86	10800	10800	88,8	15,1
1FG1108-.....H1	10,58	3649/345	1590	1590	2700	411	4350	5,96	10000	10000	88,7	18,6
1FG1108-.....G1	9,04	2848/315	1560	1560	2650	481	4350	6,11	9170	9170	88,7	24
1FG1108-.....F1	7,74	178/23	1530	1530	2600	562	4350	6,27	8360	8360	88,5	30
1FG1108-.....E1	6,89	62/9	1050	1170	1780	653	4500	8,60	7400	7400	66	12,4
1FG1108-.....D1	6,05	2666/441	1060	1300	1800	744	4500	8,82	5360	4260	66,3	17,1
1FG1108-.....C1	5,26	2542/483	1060	1300	1800	856	4500	9,03	4250	3150	66,1	21
1FG1108-.....B1	4,5	1984/441	1060	1220	1800	967	4350	9,34	3200	3200	66	28
1FG1108-.....A1	3,85	620/161	1060	1110	1800	1130	4350	9,66	3800	3800	65,7	35

Auswahl- und Bestelldaten

Wellenausführung, Gebersystem, Befestigungsart und besondere Ausführungen

Getriebetyp Z89		Servo-Stirradgetriebemotoren SIMOTICS S-1FG1 Artikel-Nr.
		1FG1108- -Z
Wellenausführung: <i>Kurzangaben und Beschreibungen siehe Kapitel „Optionen“</i>	Vollwelle mit Passfedernut Sonderwellenausführung	1 9
Gebersystem für Motoren mit DRIVE-CLIQ-Schnittstelle:	Encoder AS20DQI Encoder AM20DQI Resolver R14DQ Resolver R15DQ	Q R P U
Befestigungsart:	Fußausführung Fuß-/Flanschausführung Flanschausführung Gehäuseflanschausführung	A B F H
Besondere Ausführungen (Optionen): <i>Kurzangaben und Beschreibungen siehe Kapitel „Optionen“</i> Folgende Kurzangaben müssen bei jeder Artikelnummer ergänzt werden: • Ölsorte – Kurzangaben K06 oder K11 • Einbaulage – Kurzangaben D01 ... D06		-Z
Auswahl der 2-stufigen Servo-Stirradgetriebemotoren mit Getriebebaugröße 89 ab nächster Seite.		1FG1108- -Z

1) Werte gelten für Option spielreduzierte Ausführung – Kurzangabe **G99** erforderlich.



Servo-Stirradgetriebemotoren SIMOTICS S-1FG1

Servogetriebemotorenauswahl

Getriebebaugröße 89, 2-stufig – 1FG1108

Auswahl- und Bestelldaten (Fortsetzung)

Für Netzspannung 3 AC 380 ... 480 V (Zwischenkreisspannung DC 510 ... 720 V) – Getriebetyp Z89

Getriebemotorendrehmoment bei 1450 min⁻¹
Hinweis: Alle **fett** gedruckten Werte sind getriebebedingte Maximalwerte.

*M*_{2dyn} Nm Servo-Stirradgetriebemotoren
SIMOTICS S-1FG1

Max. Abtriebsdrehzahl *n*_{2max} = 78 min⁻¹, Übersetzungsverhältnis *i* = 57,36 Artikel-Nr.

-	-	-	-	-	-	-	-	-	-	-	-	-	-	-	1FG1108-	. . .	■ ■ ■ 6	- ■ .	A2	-Z
-	-	-	-	970	930	1400	1880	1720	1340	1890	1890	-	-	-	1FG1108-	. . .	■ ■ ■ 4	- ■ .	A2	-Z
-	-	-	-	970	930	1400	1880	1720	1340	1890	1890	1890	1890	-	1FG1108-	. . .	■ ■ ■ 3	- ■ .	A2	-Z
-	-	-	-	970	-	1400	1880	1720	-	1890	1890	1890	1890	-	1FG1108-	. . .	■ ■ ■ 2	- ■ .	A2	-Z

Max. Abtriebsdrehzahl *n*_{2max} = 87 min⁻¹, Übersetzungsverhältnis *i* = 51,78

-	-	-	-	-	-	-	-	-	-	-	-	-	-	-	1FG1108-	. . .	■ ■ ■ 6	- ■ .	X1	-Z	
-	-	-	-	875	840	1260	1700	1550	1210	1800	1890	-	-	-	1FG1108-	. . .	■ ■ ■ 4	- ■ .	X1	-Z	
-	-	-	-	875	840	1260	1700	1550	1210	1800	1890	1890	1890	1890	-	1FG1108-	. . .	■ ■ ■ 3	- ■ .	X1	-Z
-	-	-	-	875	-	1260	1700	1550	-	1800	1890	1890	1890	1890	-	1FG1108-	. . .	■ ■ ■ 2	- ■ .	X1	-Z

Max. Abtriebsdrehzahl *n*_{2max} = 96 min⁻¹, Übersetzungsverhältnis *i* = 46,97

-	-	-	-	-	-	-	-	-	-	-	-	-	-	-	1FG1108-	. . .	■ ■ ■ 6	- ■ .	W1	-Z	
-	-	-	-	795	765	1150	1550	1410	1100	1630	1890	-	-	-	1FG1108-	. . .	■ ■ ■ 4	- ■ .	W1	-Z	
-	-	-	-	795	765	1150	1550	1410	1100	1630	1890	1890	1890	1890	-	1FG1108-	. . .	■ ■ ■ 3	- ■ .	W1	-Z
-	-	-	-	795	-	1150	1550	1410	-	1630	1890	1890	1890	1890	-	1FG1108-	. . .	■ ■ ■ 2	- ■ .	W1	-Z

Max. Abtriebsdrehzahl *n*_{2max} = 104 min⁻¹, Übersetzungsverhältnis *i* = 43,36

-	-	-	-	-	-	-	-	-	-	-	-	-	-	-	1FG1108-	. . .	■ ■ ■ 6	- ■ .	V1	-Z	
-	-	-	-	735	710	1060	1430	1310	1020	1510	1890	-	-	-	1FG1108-	. . .	■ ■ ■ 4	- ■ .	V1	-Z	
-	-	-	-	735	710	1060	1430	1310	1020	1510	1890	1890	1890	1890	-	1FG1108-	. . .	■ ■ ■ 3	- ■ .	V1	-Z
-	-	-	-	735	-	1060	1430	1310	-	1510	1890	1890	1890	1890	-	1FG1108-	. . .	■ ■ ■ 2	- ■ .	V1	-Z

Max. Abtriebsdrehzahl *n*_{2max} = 114 min⁻¹, Übersetzungsverhältnis *i* = 39,41

-	-	-	-	-	-	-	-	-	-	-	-	-	-	-	1FG1108-	. . .	■ ■ ■ 6	- ■ .	U1	-Z	
-	-	-	-	670	645	970	1300	1190	935	1380	1870	-	-	-	1FG1108-	. . .	■ ■ ■ 4	- ■ .	U1	-Z	
-	-	-	-	670	645	970	1300	1190	935	1380	1870	1890	1890	1890	1890	1890	1890	1890	1890	1890	1890
-	-	-	-	670	-	970	1300	1190	-	1380	1870	1890	1890	1890	1890	1890	1890	1890	1890	1890	1890

Max. Abtriebsdrehzahl *n*_{2max} = 135 min⁻¹, Übersetzungsverhältnis *i* = 33,38

-	-	-	-	-	-	-	-	-	-	-	-	-	-	-	1FG1108-	. . .	■ ■ ■ 6	- ■ .	T1	-Z	
-	-	-	-	570	545	825	1110	1010	790	1170	1580	-	-	-	1FG1108-	. . .	■ ■ ■ 4	- ■ .	T1	-Z	
-	-	-	-	570	545	825	1110	1010	790	1170	1580	1880	1880	1880	1740	1880	1880	1880	1880	1880	1880
-	-	-	-	570	-	825	1110	1010	-	1170	1580	1880	1880	1880	1740	1880	1880	1880	1880	1880	1880

Max. Abtriebsdrehzahl *n*_{2max} = 143 min⁻¹, Übersetzungsverhältnis *i* = 31,41

-	-	-	-	-	-	-	-	-	-	-	-	-	-	-	1FG1108-	. . .	■ ■ ■ 6	- ■ .	S1	-Z	
-	-	-	-	535	515	775	1040	955	745	1100	1490	-	-	-	1FG1108-	. . .	■ ■ ■ 4	- ■ .	S1	-Z	
-	-	-	-	535	515	775	1040	955	745	1100	1490	1820	1880	1880	1640	1880	1880	1880	1880	1880	1880
-	-	-	-	535	-	775	1040	955	-	1100	1490	1820	1880	1880	1640	1880	1880	1880	1880	1880	1880

Motorachshöhe:

36																					C		
	48																					D	
		63																				E	
			80																			F	
																						G	

Motorbaulänge/Motorausprägung (CT = Compact, HD = High Dynamic):

			0/CT		0/CT				0/CT						0/CT						0	2
					1/HD				1/CT						1/CT						1	2
		2/CT		2/CT		2/CT															1	4
						3/CT			3/CT												2	2
			3/HD		3/HD																3	2
									4/CT												3	4
			4/CT																		4	2
							4/HD														4	4
																					4	4
																					5	2
																					5	4
											5/HD										6	4
												6/HD										

Auswahl von Wellenausführung, Gebersystem, Befestigungsart und besondere Ausführungen auf Seite 3/61. 1FG1108- ■ ■ ■ ■ . . . -Z

3

Servo-Stirradgetriebemotoren SIMOTICS S-1FG1

Servogetriebemotorenauswahl

Getriebebaugröße 89, 2-stufig – 1FG1108

Für Netzspannung 3 AC 380 ... 480 V (Zwischenkreisspannung DC 510 ... 720 V) – Getriebetyp Z89																Servo-Stirradgetriebemotoren SIMOTICS S-1FG1						
Getriebemotordrehmoment bei 1450 min ⁻¹																Artikel-Nr.						
Hinweis: Alle fett gedruckten Werte sind getriebebedingte Maximalwerte.																						
M_{2dyn}																						
Nm																						
Max. Abtriebsdrehzahl $n_{2max} = 155 \text{ min}^{-1}$, Übersetzungsverhältnis $i = 29,01$																						
-	-	-	-	-	-	-	-	-	-	-	-	-	-	-	-	-	1FG1108-	6	-	R1	-Z	
-	-	-	-	-	495	475	720	970	885	690	1020	1380	-	-	-	-	-	1FG1108-	4	-	R1	-Z
-	-	-	-	-	495	475	720	970	885	690	1020	1380	1690	1800	1880	1520	1880	1880	1880	1880	1880	1880
-	-	-	-	-	495	-	720	970	885	-	1020	1380	1690	1800	1880	1520	1880	1880	1880	1880	1880	
Max. Abtriebsdrehzahl $n_{2max} = 174 \text{ min}^{-1}$, Übersetzungsverhältnis $i = 25,81$																						
-	-	-	-	-	440	425	640	860	785	615	910	1230	-	-	-	-	-	1FG1108-	6	-	Q1	-Z
-	-	-	-	-	440	425	640	860	785	615	910	1230	1500	1600	1880	1350	1880	1880	1880	1880	1880	
-	-	-	-	-	440	-	640	860	785	-	910	1230	1500	1600	1880	1350	1880	1880	1880	1880	1880	
Max. Abtriebsdrehzahl $n_{2max} = 196 \text{ min}^{-1}$, Übersetzungsverhältnis $i = 22,92$																						
-	-	-	-	-	390	375	570	765	700	545	810	1090	-	-	-	-	-	1FG1108-	6	-	P1	-Z
-	-	-	-	-	390	375	570	765	700	545	810	1090	1330	1420	1880	1200	1750	1880	1880	1880	1880	
-	-	-	-	-	390	-	570	765	700	-	810	1090	1330	1420	1880	1200	1750	1880	1880	1880	1880	
Max. Abtriebsdrehzahl $n_{2max} = 212 \text{ min}^{-1}$, Übersetzungsverhältnis $i = 20,52$																						
-	-	-	-	-	350	340	510	685	625	490	725	980	-	-	-	-	-	1FG1108-	6	-	N1	-Z
-	-	-	-	-	350	340	510	685	625	490	725	980	1200	1270	1850	1080	1570	1860	1860	1860	1860	
-	-	-	-	-	350	-	510	685	625	-	725	980	1200	1270	1850	1080	1570	1860	1860	1860	1860	
Max. Abtriebsdrehzahl $n_{2max} = 248 \text{ min}^{-1}$, Übersetzungsverhältnis $i = 17,54$																						
-	-	-	-	-	300	290	435	585	535	420	620	840	-	-	-	-	-	1FG1108-	6	-	M1	-Z
-	-	-	-	-	300	290	435	585	535	420	620	840	1020	1090	1580	925	1340	1790	1790	1790	1790	
-	-	-	-	-	300	-	435	585	535	-	620	840	1020	1090	1580	925	1340	1790	1790	1790	1790	
Max. Abtriebsdrehzahl $n_{2max} = 278 \text{ min}^{-1}$, Übersetzungsverhältnis $i = 15,66$																						
-	-	-	-	-	270	260	390	525	480	375	555	750	-	-	-	-	-	1FG1108-	6	-	L1	-Z
-	-	-	-	-	270	260	390	525	480	375	555	750	915	975	1410	825	1200	1620	1740	1740	1740	
-	-	-	-	-	270	-	390	525	480	-	555	750	915	975	1410	825	1200	1620	1740	1740	1740	
Max. Abtriebsdrehzahl $n_{2max} = 314 \text{ min}^{-1}$, Übersetzungsverhältnis $i = 13,84$																						
-	-	-	-	-	-	-	-	-	-	330	490	665	-	-	-	-	-	1FG1108-	6	-	K1	-Z
-	-	-	-	-	-	-	-	-	-	330	490	665	810	860	1250	730	1060	1430	1680	1680	1680	
-	-	-	-	-	-	-	-	-	-	490	665	810	860	1250	730	1060	1430	1680	1680	1680	1680	
Max. Abtriebsdrehzahl $n_{2max} = 358 \text{ min}^{-1}$, Übersetzungsverhältnis $i = 12,15$																						
-	-	-	-	-	-	-	-	-	-	290	430	580	-	-	-	-	-	1FG1108-	6	-	J1	-Z
-	-	-	-	-	-	-	-	-	-	290	430	580	710	755	1090	640	930	1250	1630	1630	1630	
-	-	-	-	-	-	-	-	-	-	430	580	710	755	1090	640	930	1250	1630	1630	1630	1630	

Motorachshöhe:																								
36																						C		
	48																						D	
		63																					E	
			80																				F	
																							G	
Motorbaulänge/Motorausprägung (CT = Compact, HD = High Dynamic):																								
		0/CT								0/CT						0/CT							0	2
				0/CT						1/CT						1/CT							1	2
						1/HD																	1	4
		2/CT						2/CT															2	2
										2/CT													2	2
													3/CT										3	2
															3/CT								3	2
		3/HD																					3	4
																							4	2
																							4	2
																							4	4
																							5	2
																							5	4
																							6	4
																							6	4

Auswahl von Wellenausführung, Gebersystem, Befestigungsart und besondere Ausführungen auf Seite 3/61. 1FG1108- ■ ■ ■ . . . ■ ■ ■ . . . -Z

Servo-Stirradgetriebemotoren SIMOTICS S-1FG1

Servogetriebemotorenauswahl

Getriebebaugröße 89, 2-stufig – 1FG1108

Für Netzspannung 3 AC 380 ... 480 V (Zwischenkreisspannung DC 510 ... 720 V) – Getriebetyp Z89

Getriebemotorendrehmoment bei 1450 min⁻¹

Hinweis: Alle **fett** gedruckten Werte sind getriebebedingte Maximalwerte.

M_{2dyn}

Nm

Servo-Stirradgetriebemotoren
SIMOTICS S-1FG1

Artikel-Nr.

Max. Abtriebsdrehzahl $n_{2max} = 411 \text{ min}^{-1}$, Übersetzungsverhältnis $i = 10,58$

-	-	-	-	-	-	-	-	-	-	-	-	-	-	-	-	-	-	-	-	1FG1108-	6	-	H1	-Z	
-	-	-	-	-	-	250	375	505	-	-	-	-	-	-	-	-	-	-	-	-	1FG1108-	4	-	H1	-Z
-	-	-	-	-	-	250	375	505	620	660	955	555	810	1090	1520	-	-	-	-	1FG1108-	3	-	H1	-Z	
-	-	-	-	-	-	-	375	505	620	660	955	555	810	1090	1520	-	-	-	-	1FG1108-	2	-	H1	-Z	

Max. Abtriebsdrehzahl $n_{2max} = 481 \text{ min}^{-1}$, Übersetzungsverhältnis $i = 9,04$

-	-	-	-	-	-	-	-	-	-	-	-	-	-	-	-	-	-	-	-	1FG1108-	6	-	G1	-Z
-	-	-	-	-	-	215	320	430	-	-	-	-	-	-	-	-	-	-	-	1FG1108-	4	-	G1	-Z
-	-	-	-	-	-	215	320	430	525	560	815	475	690	935	1300	-	-	-	-	1FG1108-	3	-	G1	-Z
-	-	-	-	-	-	-	320	430	525	560	815	475	690	935	1300	-	-	-	-	1FG1108-	2	-	G1	-Z

Max. Abtriebsdrehzahl $n_{2max} = 562 \text{ min}^{-1}$, Übersetzungsverhältnis $i = 7,74$

-	-	-	-	-	-	-	-	-	-	-	-	-	-	-	-	-	-	-	-	1FG1108-	6	-	F1	-Z
-	-	-	-	-	-	186	275	370	-	-	-	-	-	-	-	-	-	-	-	1FG1108-	4	-	F1	-Z
-	-	-	-	-	-	186	275	370	450	480	700	405	595	800	1110	-	-	-	-	1FG1108-	3	-	F1	-Z
-	-	-	-	-	-	-	275	370	450	480	700	405	595	800	1110	-	-	-	-	1FG1108-	2	-	F1	-Z

Max. Abtriebsdrehzahl $n_{2max} = 653 \text{ min}^{-1}$, Übersetzungsverhältnis $i = 6,89$

-	-	-	-	-	-	-	-	-	-	-	-	-	-	-	-	-	-	-	-	1FG1108-	6	-	E1	-Z
-	-	-	-	-	-	167	245	330	-	-	-	-	-	-	-	-	-	-	-	1FG1108-	4	-	E1	-Z
-	-	-	-	-	-	167	245	330	405	435	630	365	535	720	1000	-	-	-	-	1FG1108-	3	-	E1	-Z
-	-	-	-	-	-	-	245	330	405	435	630	365	535	720	1000	-	-	-	-	1FG1108-	2	-	E1	-Z

Max. Abtriebsdrehzahl $n_{2max} = 744 \text{ min}^{-1}$, Übersetzungsverhältnis $i = 6,05$

-	-	-	-	-	-	-	-	-	-	-	-	-	-	-	-	-	-	-	-	1FG1108-	6	-	D1	-Z
-	-	-	-	-	-	146	215	290	-	-	-	-	-	-	-	-	-	-	-	1FG1108-	4	-	D1	-Z
-	-	-	-	-	-	146	215	290	355	380	550	320	465	630	880	-	-	-	-	1FG1108-	3	-	D1	-Z
-	-	-	-	-	-	-	215	290	355	380	550	320	465	630	880	-	-	-	-	1FG1108-	2	-	D1	-Z

Max. Abtriebsdrehzahl $n_{2max} = 856 \text{ min}^{-1}$, Übersetzungsverhältnis $i = 5,26$

-	-	-	-	-	-	-	-	-	-	-	-	-	-	-	-	-	-	-	-	1FG1108-	6	-	C1	-Z
-	-	-	-	-	-	127	189	255	-	-	-	-	-	-	-	-	-	-	-	1FG1108-	4	-	C1	-Z
-	-	-	-	-	-	127	189	255	310	330	480	280	405	550	765	-	-	-	-	1FG1108-	3	-	C1	-Z
-	-	-	-	-	-	-	189	255	310	330	480	280	405	550	765	-	-	-	-	1FG1108-	2	-	C1	-Z

Max. Abtriebsdrehzahl $n_{2max} = 967 \text{ min}^{-1}$, Übersetzungsverhältnis $i = 4,5$

-	-	-	-	-	-	-	-	-	-	-	-	-	-	-	-	-	-	-	-	1FG1108-	6	-	B1	-Z
-	-	-	-	-	-	109	161	215	-	-	-	-	-	-	-	-	-	-	-	1FG1108-	4	-	B1	-Z
-	-	-	-	-	-	109	161	215	265	280	410	240	345	470	655	-	-	-	-	1FG1108-	3	-	B1	-Z
-	-	-	-	-	-	-	161	215	265	280	410	240	345	470	655	-	-	-	-	1FG1108-	2	-	B1	-Z

Max. Abtriebsdrehzahl $n_{2max} = 1130 \text{ min}^{-1}$, Übersetzungsverhältnis $i = 3,85$

-	-	-	-	-	-	-	-	-	-	-	-	-	-	-	-	-	-	-	-	1FG1108-	6	-	A1	-Z
-	-	-	-	-	-	93	138	187	-	-	-	-	-	-	-	-	-	-	-	1FG1108-	4	-	A1	-Z
-	-	-	-	-	-	93	138	187	225	240	350	205	295	400	560	-	-	-	-	1FG1108-	3	-	A1	-Z
-	-	-	-	-	-	-	138	187	225	240	350	205	295	400	560	-	-	-	-	1FG1108-	2	-	A1	-Z

Motorachshöhe:

36																								C
	48																							D
		63																						E
			80																					F
				100																				G

Motorbaulänge/Motorausprägung (CT = Compact, HD = High Dynamic):

		0/CT		0/CT		0/CT						0/CT									0	2	
				1/HD		1/CT						1/CT									1	2	
					2/CT																1	4	
	2/CT			2/CT																	2	2	
					3/CT																3	2	
		3/HD		3/HD																	3	4	
			4/CT																		4	2	
				4/HD																	4	4	
						4/HD															5	2	
																					5	4	
											5/HD										6	4	
												6/HD											

Auswahl von Wellenausführung, Gebersystem, Befestigungsart und besondere Ausführungen auf Seite 3/61. 1FG1108- ■ ■ ■ . . . ■ . . . -Z

3

Servo-Stirradgetriebemotoren SIMOTICS S-1FG1

Servogetriebemotorenauswahl

Getriebebaugröße 89, 3-stufig – 1FG1208

Technische Daten

Getriebetyp D89												
Servogetriebemotor Typ	i	R_{ex}	M_{2N} Nm	M_{2max} Nm	M_2 Not-Aus Nm	n_{2max} min ⁻¹	n_{1max} min ⁻¹	$\varphi^{1)}$	F_{R2} N	F_{R2max} N	c_T Nm/°	$J_{Getriebe}$ 10 ⁻⁴ kgm ²
1FG1208-.....S1	311,6	132432/425	1680	1930	2850	14	4500	5,73	18500	18500	96,2	0,41
1FG1208-.....R1	283,28	264864/935	1680	1930	2850	16	4500	5,73	18500	18500	96,2	0,5
1FG1208-.....Q1	254,09	64792/255	1680	1930	2850	18	4500	5,73	18500	18500	96,2	0,7
1FG1208-.....P1	228,45	42720/187	1680	1930	2850	20	4500	5,74	18500	18500	96,2	0,79
1FG1208-.....N1	206,62	52688/255	1680	1930	2850	22	4500	5,74	18500	18500	96,2	0,87
1FG1208-.....M1	190,73	210752/1105	1680	1930	2850	24	4500	5,74	18500	18500	96,2	1
1FG1208-.....L1	174,71	103952/595	1680	1930	2850	26	4500	5,75	18500	18500	96,2	1,3
1FG1208-.....K1	146,59	2492/17	1680	1930	2850	31	4500	5,70	18500	18500	96,2	1,4
1FG1208-.....J1	137,97	39872/289	1680	1930	2850	33	4500	5,70	18500	18500	96,2	1,6
1FG1208-.....H1	126,58	5696/45	1680	1920	2850	36	4500	5,71	18500	18500	96,2	1,7
1FG1208-.....G1	110,57	46992/425	1680	1920	2850	41	4500	5,72	18500	18500	96,2	2,5
1FG1208-.....F1	98,99	18512/187	1680	1920	2850	45	4500	5,72	18500	18500	96,2	3
1FG1208-.....E1	86,56	22072/255	1680	1920	2850	52	4500	5,72	18500	18500	96,2	3,5
1FG1208-.....D1	74,3	8544/115	1680	1920	2850	61	4500	5,72	18500	18500	96,1	3,8
1FG1208-.....C1	65,67	139552/2125	1680	1920	2850	69	4500	5,72	18500	18500	96,1	4,6
1FG1208-.....B1	55,84	2848/51	1680	1890	2850	81	4500	5,72	18500	18500	96,1	6,4
1FG1208-.....A1	47,87	5696/119	1680	1890	2850	93	4444	5,72	18500	18500	96,1	8,5

Auswahl- und Bestelldaten

Wellenausführung, Gebersystem, Befestigungsart und besondere Ausführungen

Getriebetyp D89		Servo-Stirradgetriebemotoren SIMOTICS S-1FG1	
		Artikel-Nr.	
		1FG1208- ■ ■ ■ . . . -Z	
Wellenausführung:	Vollwelle mit Passfedernut	1	■
Kurzangaben und Beschreibungen siehe Kapitel „Optionen“	Sonderwellenausführung	9	
Gebersystem für Motoren mit DRIVE-CLIQ-Schnittstelle:	Encoder AS20DQI	Q	■
	Encoder AM20DQI	R	
	Resolver R14DQ	P	
	Resolver R15DQ	U	
Befestigungsart:	Fußausführung		■
	Fuß-/Flanschausführung	A	
	Flanschausführung	F	
	Gehäuseflanschausführung	H	
Besondere Ausführungen (Optionen): Kurzangaben und Beschreibungen siehe Kapitel „Optionen“			-Z
Folgende Kurzangaben müssen bei jeder Artikelnummer ergänzt werden:			
• Ölsorte – Kurzangaben K06 oder K11			
• Einbaulage – Kurzangaben D01 ... D06			
Auswahl der 3-stufigen Servo-Stirradgetriebemotoren mit Getriebebaugröße 89 ab nächster Seite.		1FG1208- . . ■ ■ ■ - ■ . ■ ■ ■ -Z	

1) Werte gelten für Option spielreduzierte Ausführung – Kurzangabe **G99** erforderlich.

Servo-Stirradgetriebemotoren SIMOTICS S-1FG1

Servogetriebemotorenauswahl

Getriebebaugröße 89, 3-stufig – 1FG1208

Auswahl- und Bestelldaten (Fortsetzung)

Für Netzspannung 3 AC 380 ... 480 V (Zwischenkreisspannung DC 510 ... 720 V) – **Getriebetyp D89**

Getriebemotorendrehmoment bei 1450 min⁻¹
Hinweis: Alle **fett** gedruckten Werte sind getriebebedingte Maximalwerte.
M_{2dyn}

Nm Artikel-Nr.

Max. Abtriebsdrehzahl n _{2max} = 14 min ⁻¹ , Übersetzungsverhältnis i = 311,6																
																1FG1208- . . . ■ ■ 6 - ■ . S1 -Z
						1930	1930	1930	1930	1930						1FG1208- . . . ■ ■ 4 - ■ . S1 -Z
						1930	1930	1930	1930	1930						1FG1208- . . . ■ ■ 3 - ■ . S1 -Z
						1930		1930	1930	1930						1FG1208- . . . ■ ■ 2 - ■ . S1 -Z
Max. Abtriebsdrehzahl n _{2max} = 16 min ⁻¹ , Übersetzungsverhältnis i = 283,28																
																1FG1208- . . . ■ ■ 6 - ■ . R1 -Z
						1930	1930	1930	1930	1930						1FG1208- . . . ■ ■ 4 - ■ . R1 -Z
						1930	1930	1930	1930	1930						1FG1208- . . . ■ ■ 3 - ■ . R1 -Z
						1930		1930	1930	1930						1FG1208- . . . ■ ■ 2 - ■ . R1 -Z
Max. Abtriebsdrehzahl n _{2max} = 18 min ⁻¹ , Übersetzungsverhältnis i = 254,09																
																1FG1208- . . . ■ ■ 6 - ■ . Q1 -Z
						1930	1930	1930	1930	1930	1930	1930				1FG1208- . . . ■ ■ 4 - ■ . Q1 -Z
						1930	1930	1930	1930	1930	1930	1930				1FG1208- . . . ■ ■ 3 - ■ . Q1 -Z
						1930		1930	1930	1930	1930	1930				1FG1208- . . . ■ ■ 2 - ■ . Q1 -Z
Max. Abtriebsdrehzahl n _{2max} = 20 min ⁻¹ , Übersetzungsverhältnis i = 228,45																
																1FG1208- . . . ■ ■ 6 - ■ . P1 -Z
						1930	1930	1930	1930	1930	1930	1930				1FG1208- . . . ■ ■ 4 - ■ . P1 -Z
						1930	1930	1930	1930	1930	1930	1930				1FG1208- . . . ■ ■ 3 - ■ . P1 -Z
						1930		1930	1930	1930	1930	1930				1FG1208- . . . ■ ■ 2 - ■ . P1 -Z
Max. Abtriebsdrehzahl n _{2max} = 22 min ⁻¹ , Übersetzungsverhältnis i = 206,62																
																1FG1208- . . . ■ ■ 6 - ■ . N1 -Z
						1930	1930	1930	1930	1930	1930	1930				1FG1208- . . . ■ ■ 4 - ■ . N1 -Z
						1930	1930	1930	1930	1930	1930	1930				1FG1208- . . . ■ ■ 3 - ■ . N1 -Z
						1930		1930	1930	1930	1930	1930				1FG1208- . . . ■ ■ 2 - ■ . N1 -Z
Max. Abtriebsdrehzahl n _{2max} = 24 min ⁻¹ , Übersetzungsverhältnis i = 190,73																
																1FG1208- . . . ■ ■ 6 - ■ . M1 -Z
						1930	1930	1930	1930	1930	1930	1930				1FG1208- . . . ■ ■ 4 - ■ . M1 -Z
						1930	1930	1930	1930	1930	1930	1930				1FG1208- . . . ■ ■ 3 - ■ . M1 -Z
						1930		1930	1930	1930	1930	1930				1FG1208- . . . ■ ■ 2 - ■ . M1 -Z
Max. Abtriebsdrehzahl n _{2max} = 26 min ⁻¹ , Übersetzungsverhältnis i = 174,71																
																1FG1208- . . . ■ ■ 6 - ■ . L1 -Z
						1930	1930	1930	1930	1930	1930	1930				1FG1208- . . . ■ ■ 4 - ■ . L1 -Z
						1930	1930	1930	1930	1930	1930	1930	1930	1930	1930	1FG1208- . . . ■ ■ 3 - ■ . L1 -Z
						1930		1930	1930	1930	1930	1930	1930	1930	1930	1FG1208- . . . ■ ■ 2 - ■ . L1 -Z

Motorachshöhe:																	
36																C	
	48															D	
		63														E	
			80													F	
				100												G	
Motorbaulänge/Motorausprägung (CT = Compact, HD = High Dynamic):																	
			0/CT		0/CT			0/CT				0/CT				0	2
					1/HD			1/CT				1/CT				1	2
			2/CT		2/CT											1	4
					2/CT			3/CT				3/CT				2	2
			3/HD		3/HD											3	2
					4/CT			4/CT								3	4
						4/HD										4	2
							4/HD									4	4
														5/CT		5	2
															5/HD	5	4
															6/HD	6	4

Auswahl von Wellenausführung, Gebersystem, Befestigungsart und besondere Ausführungen auf Seite 3/65. 1FG1208- ■ ■ . . . ■ . . -Z

3

Servo-Stirradgetriebemotoren SIMOTICS S-1FG1

Servogetriebemotorenauswahl

Getriebebaugröße 109, 2-stufig – 1FG1110

Für Netzspannung 3 AC 380 ... 480 V (Zwischenkreisspannung DC 510 ... 720 V) – Getriebetyp Z109

Getriebemotordrehmoment bei 1450 min ⁻¹ Hinweis: Alle fett gedruckten Werte sind getriebebedingte Maximalwerte. <i>M</i> _{2dyn}													Servo-Stirradgetriebemotoren SIMOTICS S-1FG1						
Nm													Artikel-Nr.						
Max. Abtriebsdrehzahl <i>n</i> _{2max} = 185 min ⁻¹ , Übersetzungsverhältnis <i>i</i> = 23,49													1FG1110-	6	Q1 -Z				
						560	830	1120						1FG1110-	4	Q1 -Z			
						560	830	1120	1370	1460	2120	1230	1800	2430	2930	1FG1110-	3	Q1 -Z	
								830	1120	1370	1460	2120	1230	1800	2430	2930	1FG1110-	2	Q1 -Z
Max. Abtriebsdrehzahl <i>n</i> _{2max} = 206 min ⁻¹ , Übersetzungsverhältnis <i>i</i> = 21,13													1FG1110-	6	P1 -Z				
						505	750	1010								1FG1110-	4	P1 -Z	
						505	750	1010	1230	1310	1910	1110	1620	2190	2850	1FG1110-	3	P1 -Z	
								750	1010	1230	1310	1910	1110	1620	2190	2850	1FG1110-	2	P1 -Z
Max. Abtriebsdrehzahl <i>n</i> _{2max} = 236 min ⁻¹ , Übersetzungsverhältnis <i>i</i> = 18,47													1FG1110-	6	N1 -Z				
						440	655	885								1FG1110-	4	N1 -Z	
						440	655	885	1080	1150	1670	975	1410	1910	2660	1FG1110-	3	N1 -Z	
								655	885	1080	1150	1670	975	1410	1910	2660	1FG1110-	2	N1 -Z
Max. Abtriebsdrehzahl <i>n</i> _{2max} = 264 min ⁻¹ , Übersetzungsverhältnis <i>i</i> = 16,48													1FG1110-	6	M1 -Z				
						395	585	790								1FG1110-	4	M1 -Z	
						395	585	790	965	1020	1490	870	1260	1700	2370	1FG1110-	3	M1 -Z	
								585	790	965	1020	1490	870	1260	1700	2370	1FG1110-	2	M1 -Z
Max. Abtriebsdrehzahl <i>n</i> _{2max} = 300 min ⁻¹ , Übersetzungsverhältnis <i>i</i> = 14,52													1FG1110-	6	L1 -Z				
						345	515	695								1FG1110-	4	L1 -Z	
						345	515	695	850	905	1310	765	1110	1500	2090	1FG1110-	3	L1 -Z	
								515	695	850	905	1310	765	1110	1500	2090	1FG1110-	2	L1 -Z
Max. Abtriebsdrehzahl <i>n</i> _{2max} = 342 min ⁻¹ , Übersetzungsverhältnis <i>i</i> = 12,72													1FG1110-	6	K1 -Z				
						305	450	610								1FG1110-	4	K1 -Z	
						305	450	610	740	790	1150	670	975	1310	1830	1FG1110-	3	K1 -Z	
								450	610	740	790	1150	670	975	1310	1830	1FG1110-	2	K1 -Z
Max. Abtriebsdrehzahl <i>n</i> _{2max} = 392 min ⁻¹ , Übersetzungsverhältnis <i>i</i> = 11,09													1FG1110-	6	J1 -Z				
						265	390	530								1FG1110-	4	J1 -Z	
						265	390	530	650	690	1000	585	850	1150	1590	1FG1110-	3	J1 -Z	
								390	530	650	690	1000	585	850	1150	1590	1FG1110-	2	J1 -Z
Max. Abtriebsdrehzahl <i>n</i> _{2max} = 430 min ⁻¹ , Übersetzungsverhältnis <i>i</i> = 10,12													1FG1110-	6	H1 -Z				
						240	355	485								1FG1110-	4	H1 -Z	
						240	355	485	590	630	915	530	775	1040	1450	1FG1110-	3	H1 -Z	
								355	485	590	630	915	530	775	1040	1450	1FG1110-	2	H1 -Z

Motorachshöhe:																	
36																C	
	48															D	
		63														E	
			80													F	
														100		G	
Motorbaulänge/Motorausprägung (CT = Compact, HD = High Dynamic):																	
		0/CT		0/CT		0/CT						0/CT				0	2
				1/HD		1/CT						1/CT				1	2
					2/CT											1	4
2/CT			2/CT			2/CT										2	2
					3/CT			3/CT							3/CT	3	2
	3/HD			3/HD												3	4
		4/CT				4/CT										4	2
			4/HD			4/HD										4	4
															5/CT	5	2
										5/HD						5	4
																6	4

Auswahl von Wellenausführung, Gebersystem, Befestigungsart und besondere Ausführungen auf Seite 3/69. 1FG1110- ■ ■ ■ . . . ■ . . . -Z



Servo-Stirnradgetriebemotoren SIMOTICS S-1FG1

Servogetriebemotorenauswahl

Getriebebaugröße 109, 3-stufig – 1FG1210

Technische Daten

Getriebetyp D109												
Servogetriebemotor Typ	i	R_{ex}	M_{2N} Nm	M_{2max} Nm	$M_{2Not-Aus}$ Nm	n_{2max} min ⁻¹	n_{1max} min ⁻¹	$\varphi^{1)}$ °	F_{R2} N	F_{R2max} N	c_T Nm/°	J_G 10 ⁻⁴ kgm ²
1FG1210-.....T1	348,88	263755/756	3100	3690	5270	13	4500	5,53	20200	20200	172,9	1,3
1FG1210-.....S1	314,98	72760/231	3100	3670	5270	14	4500	5,53	20200	20200	172,9	1,4
1FG1210-.....R1	285,72	864025/3024	3100	3620	5270	16	4500	5,53	20200	20200	172,9	1,6
1FG1210-.....Q1	263,74	864025/3276	3100	3600	5270	17	4500	5,53	20200	20200	172,9	1,9
1FG1210-.....P1	239,75	281945/1176	3100	3550	5270	19	4500	5,54	20200	20200	172,9	2,1
1FG1210-.....N1	203,01	45475/224	3100	3480	5270	22	4500	5,55	20200	20200	172,9	2,5
1FG1210-.....M1	191,07	2675/14	3100	3450	5270	24	4500	5,55	20200	20200	172,9	2,5
1FG1210-.....L1	176,45	100045/567	3100	3430	5270	26	4500	5,55	20200	20200	172,9	4
1FG1210-.....K1	157	52751/336	3100	3380	5270	29	4500	5,56	20200	20200	172,9	4,9
1FG1210-.....J1	139,44	773075/5544	3100	3330	5270	32	4500	5,56	20200	20200	172,9	5,8
1FG1210-.....H1	124,82	754885/6048	3100	3290	5270	36	4500	5,57	20200	20200	172,9	5,7
1FG1210-.....G1	106,7	154615/1449	3100	3260	5270	42	4500	5,58	20200	20200	172,9	6,7
1FG1210-.....F1	95,28	20009/210	3100	3260	5270	47	4500	5,63	20200	20200	172,9	8,5
1FG1210-.....E1	84,21	9095/108	3100	3260	5270	53	4500	5,64	20200	20200	172,9	9,6
1FG1210-.....D1	73,9	391085/5292	3100	3260	5270	61	4500	5,60	20200	20200	172,9	13,4
1FG1210-.....C1	64,34	372895/5796	3100	3250	5270	68	4350	5,62	20200	20200	172,9	16,1
1FG1210-.....B1	55	72760/1323	3090	3100	5250	79	4350	5,64	20200	20200	172,9	20
1FG1210-.....A1	47,08	45475/966	2930	2960	4980	92	4350	5,66	20200	20200	172,9	25

Auswahl- und Bestelldaten

Wellenausführung, Gebersystem, Befestigungsart und besondere Ausführungen

Getriebetyp D109		Servo-Stirnradgetriebemotoren SIMOTICS S-1FG1	
		Artikel-Nr.	
		1FG1210- ■ ■ . . . - . ■ . . -Z	
Wellenausführung:	Vollwelle mit Passfedernut	1	
Kurzangaben und Beschreibungen siehe Kapitel „Optionen“	Sonderwellenausführung	9	
Gebersystem für Motoren mit DRIVE-CLIQ-Schnittstelle:	Encoder AS20DQI	Q	
	Encoder AM20DQI	R	
	Resolver R14DQ	P	
	Resolver R15DQ	U	
Befestigungsart:	Fußausführung		A
	Fuß-/Flanschausführung		B
	Flanschausführung		F
	Gehäuseflanschausführung		H
Besondere Ausführungen (Optionen): Kurzangaben und Beschreibungen siehe Kapitel „Optionen“			
Folgende Kurzangaben müssen bei jeder Artikelnummer ergänzt werden:			
• Ölsorte – Kurzangaben K06 oder K11			
• Einbaulage – Kurzangaben D01 ... D06			
Auswahl der 3-stufigen Servo-Stirnradgetriebemotoren mit Getriebebaugröße 109 ab nächster Seite.		1FG1210- . . ■ ■ ■ ■ - ■ . ■ ■ ■ -Z	

1) Werte gelten für Option spielreduzierte Ausführung – Kurzangabe **G99** erforderlich.

Servo-Stirradgetriebemotoren SIMOTICS S-1FG1

Servogetriebemotorenauswahl

Getriebebaugröße 109, 3-stufig – 1FG1210

Auswahl- und Bestelldaten (Fortsetzung)

Für Netzspannung 3 AC 380 ... 480 V (Zwischenkreisspannung DC 510 ... 720 V) – Getriebetyp D109											Servo-Stirradgetriebemotoren SIMOTICS S-1FG1	
Getriebemotorendrehmoment bei 1450 min ⁻¹ Hinweis: Alle fett gedruckten Werte sind getriebebedingte Maximalwerte. <i>M</i> _{2dyn}											Artikel-Nr.	
Nm												
Max. Abtriebsdrehzahl <i>n</i> _{2max} = 13 min ⁻¹ , Übersetzungsverhältnis <i>i</i> = 348,88											1FG1210- . . . ■ ■ 6 - ■ . T1 -Z	
3690 3690 3690 - - - - - - - - - - -											1FG1210- . . . ■ ■ 4 - ■ . T1 -Z	
3690 3690 3690 3690 3690 3690 - - - - -											1FG1210- . . . ■ ■ 3 - ■ . T1 -Z	
3690 3690 3690 3690 3690 - - - - -											1FG1210- . . . ■ ■ 2 - ■ . T1 -Z	
Max. Abtriebsdrehzahl <i>n</i> _{2max} = 14 min ⁻¹ , Übersetzungsverhältnis <i>i</i> = 314,98											1FG1210- . . . ■ ■ 6 - ■ . S1 -Z	
3670 3670 3670 - - - - - - - - - - -											1FG1210- . . . ■ ■ 4 - ■ . S1 -Z	
3670 3670 3670 3670 3670 3670 - - - - -											1FG1210- . . . ■ ■ 3 - ■ . S1 -Z	
3670 3670 3670 3670 3670 - - - - -											1FG1210- . . . ■ ■ 2 - ■ . S1 -Z	
Max. Abtriebsdrehzahl <i>n</i> _{2max} = 16 min ⁻¹ , Übersetzungsverhältnis <i>i</i> = 285,72											1FG1210- . . . ■ ■ 6 - ■ . R1 -Z	
3620 3620 3620 - - - - - - - - - - -											1FG1210- . . . ■ ■ 4 - ■ . R1 -Z	
3620 3620 3620 3620 3620 3620 - - - - -											1FG1210- . . . ■ ■ 3 - ■ . R1 -Z	
3620 3620 3620 3620 3620 - - - - -											1FG1210- . . . ■ ■ 2 - ■ . R1 -Z	
Max. Abtriebsdrehzahl <i>n</i> _{2max} = 17 min ⁻¹ , Übersetzungsverhältnis <i>i</i> = 263,74											1FG1210- . . . ■ ■ 6 - ■ . Q1 -Z	
3600 3600 3600 - - - - - - - - - - -											1FG1210- . . . ■ ■ 4 - ■ . Q1 -Z	
3600 3600 3600 3600 3600 3600 - - - - -											1FG1210- . . . ■ ■ 3 - ■ . Q1 -Z	
3600 3600 3600 3600 3600 - - - - -											1FG1210- . . . ■ ■ 2 - ■ . Q1 -Z	
Max. Abtriebsdrehzahl <i>n</i> _{2max} = 19 min ⁻¹ , Übersetzungsverhältnis <i>i</i> = 239,75											1FG1210- . . . ■ ■ 6 - ■ . P1 -Z	
3550 3550 3550 - - - - - - - - - - -											1FG1210- . . . ■ ■ 4 - ■ . P1 -Z	
3550 3550 3550 3550 3550 3550 3550 3550 3550 3550											1FG1210- . . . ■ ■ 3 - ■ . P1 -Z	
3550 3550 3550 3550 3550 3550 3550 3550 3550											1FG1210- . . . ■ ■ 2 - ■ . P1 -Z	
Max. Abtriebsdrehzahl <i>n</i> _{2max} = 22 min ⁻¹ , Übersetzungsverhältnis <i>i</i> = 203,01											1FG1210- . . . ■ ■ 6 - ■ . N1 -Z	
3480 3480 3480 - - - - - - - - - - -											1FG1210- . . . ■ ■ 4 - ■ . N1 -Z	
3480 3480 3480 3480 3480 3480 3480 3480 3480 3480											1FG1210- . . . ■ ■ 3 - ■ . N1 -Z	
3480 3480 3480 3480 3480 3480 3480 3480 3480 3480											1FG1210- . . . ■ ■ 2 - ■ . N1 -Z	
Max. Abtriebsdrehzahl <i>n</i> _{2max} = 24 min ⁻¹ , Übersetzungsverhältnis <i>i</i> = 191,07											1FG1210- . . . ■ ■ 6 - ■ . M1 -Z	
3450 3450 3450 - - - - - - - - - - -											1FG1210- . . . ■ ■ 4 - ■ . M1 -Z	
3450 3450 3450 3450 3450 3450 3450 3450 3450 3450											1FG1210- . . . ■ ■ 3 - ■ . M1 -Z	
3450 3450 3450 3450 3450 3450 3450 3450 3450 3450											1FG1210- . . . ■ ■ 2 - ■ . M1 -Z	

Motorachshöhe:												
36											C	
48											D	
63											E	
80											F	
100											G	
Motorbaulänge/Motorausprägung (CT = Compact, HD = High Dynamic):												
0/CT											0	2
1/CT											1	2
2/CT											1	4
3/CT											2	2
4/CT											3	2
5/CT											3	4
6/CT											4	2
7/CT											4	4
8/CT											5	2
9/CT											5	4
10/CT											6	4

Auswahl von Wellenausführung, Gebersystem, Befestigungsart und besondere Ausführungen auf Seite 3/73. 1FG1210- ■ ■ . . . ■ . . . -Z

3

Servo-Stirradgetriebemotoren SIMOTICS S-1FG1

Servogetriebemotorenauswahl

Getriebebaugröße 129, 2-stufig – 1FG1111

Auswahl- und Bestelldaten (Fortsetzung)

Für Netzspannung 3 AC 380 ... 480 V (Zwischenkreisspannung DC 510 ... 720 V) – Getriebetyp Z129										Servo-Stirradgetriebemotoren SIMOTICS S-1FG1	
Getriebemotorendrehmoment bei 1450 min ⁻¹											
Hinweis: Alle fett gedruckten Werte sind getriebebedingte Maximalwerte.											
M_{2dyn}											
Nm										Artikel-Nr.	
Max. Abtriebsdrehzahl $n_{2max} = 72 \text{ min}^{-1}$, Übersetzungsverhältnis $i = 62,48$										1FG1111- . . . ■ ■ 6 - ■ . X1 -Z	
										1FG1111- . . . ■ ■ 4 - ■ . X1 -Z	
										3250 4730 5200 5200 1FG1111- . . . ■ ■ 3 - ■ . X1 -Z	
										3250 4730 5200 5200 1FG1111- . . . ■ ■ 2 - ■ . X1 -Z	
Max. Abtriebsdrehzahl $n_{2max} = 84 \text{ min}^{-1}$, Übersetzungsverhältnis $i = 53,47$										1FG1111- . . . ■ ■ 6 - ■ . W1 -Z	
										1FG1111- . . . ■ ■ 4 - ■ . W1 -Z	
										2780 4050 5100 5100 1FG1111- . . . ■ ■ 3 - ■ . W1 -Z	
										2780 4050 5100 5100 1FG1111- . . . ■ ■ 2 - ■ . W1 -Z	
Max. Abtriebsdrehzahl $n_{2max} = 89 \text{ min}^{-1}$, Übersetzungsverhältnis $i = 50,33$										1FG1111- . . . ■ ■ 6 - ■ . V1 -Z	
										1FG1111- . . . ■ ■ 4 - ■ . V1 -Z	
										2630 3830 5100 5100 1FG1111- . . . ■ ■ 3 - ■ . V1 -Z	
										2630 3830 5100 5100 1FG1111- . . . ■ ■ 2 - ■ . V1 -Z	
Max. Abtriebsdrehzahl $n_{2max} = 95 \text{ min}^{-1}$, Übersetzungsverhältnis $i = 47,18$										1FG1111- . . . ■ ■ 6 - ■ . U1 -Z	
										1FG1111- . . . ■ ■ 4 - ■ . U1 -Z	
										2470 3590 4850 5000 1FG1111- . . . ■ ■ 3 - ■ . U1 -Z	
										2470 3590 4850 5000 1FG1111- . . . ■ ■ 2 - ■ . U1 -Z	
Max. Abtriebsdrehzahl $n_{2max} = 108 \text{ min}^{-1}$, Übersetzungsverhältnis $i = 41,82$										1FG1111- . . . ■ ■ 6 - ■ . T1 -Z	
										1FG1111- . . . ■ ■ 4 - ■ . T1 -Z	
										2190 3180 4300 5000 1FG1111- . . . ■ ■ 3 - ■ . T1 -Z	
										2190 3180 4300 5000 1FG1111- . . . ■ ■ 2 - ■ . T1 -Z	
Max. Abtriebsdrehzahl $n_{2max} = 121 \text{ min}^{-1}$, Übersetzungsverhältnis $i = 37,15$										1FG1111- . . . ■ ■ 6 - ■ . S1 -Z	
										1FG1111- . . . ■ ■ 4 - ■ . S1 -Z	
										1950 2840 3830 5000 1FG1111- . . . ■ ■ 3 - ■ . S1 -Z	
										1950 2840 3830 5000 1FG1111- . . . ■ ■ 2 - ■ . S1 -Z	
Max. Abtriebsdrehzahl $n_{2max} = 134 \text{ min}^{-1}$, Übersetzungsverhältnis $i = 33,52$										1FG1111- . . . ■ ■ 6 - ■ . R1 -Z	
										1FG1111- . . . ■ ■ 4 - ■ . R1 -Z	
										1760 2560 3460 4810 1FG1111- . . . ■ ■ 3 - ■ . R1 -Z	
										1760 2560 3460 4810 1FG1111- . . . ■ ■ 2 - ■ . R1 -Z	

Motorachshöhe:											
36										C	
48										D	
63										E	
80										F	
100										G	
Motorbaulänge/Motorausprägung (CT = Compact, HD = High Dynamic):											
0/CT										0 2	
1/CT										1 2	
2/CT										1 4	
3/CT										2 2	
4/CT										3 2	
5/CT										3 4	
6/CT										4 2	
7/CT										4 4	
8/CT										5 2	
9/CT										5 4	
10/CT										6 4	
1/HD											
2/HD											
3/HD											
4/HD											
5/HD											
6/HD											

Auswahl von Wellenausführung, Gebersystem, Befestigungsart und besondere Ausführungen auf Seite 3/77. 1FG1111- ■ ■ . . . ■ . . . -Z

3

Servo-Stirradgetriebemotoren SIMOTICS S-1FG1

Servogetriebemotorenauswahl

Getriebebaugröße 129, 2-stufig – 1FG1111

Für Netzspannung 3 AC 380 ... 480 V (Zwischenkreisspannung DC 510 ... 720 V) – Getriebetyp Z129										
Getriebemotordrehmoment bei 1450 min ⁻¹ Hinweis: Alle fett gedruckten Werte sind getriebebedingte Maximalwerte. M_{2dyn}							Servo-Stirradgetriebemotoren SIMOTICS S-1FG1			
Nm							Artikel-Nr.			
Max. Abtriebsdrehzahl $n_{2max} = 152 \text{ min}^{-1}$, Übersetzungsverhältnis $i = 29,7$										
-	-	-	-	-	-	-	-	-	-	1FG1111- . . . ■ ■ 6 - ■ . Q1 -Z
-	-	-	-	-	-	-	-	-	-	1FG1111- . . . ■ ■ 4 - ■ . Q1 -Z
-	-	-	-	-	-	1560	2270	3060	4260	1FG1111- . . . ■ ■ 3 - ■ . Q1 -Z
-	-	-	-	-	-	1560	2270	3060	4260	1FG1111- . . . ■ ■ 2 - ■ . Q1 -Z
Max. Abtriebsdrehzahl $n_{2max} = 171 \text{ min}^{-1}$, Übersetzungsverhältnis $i = 26,3$										
-	-	-	-	-	-	-	-	-	-	1FG1111- . . . ■ ■ 6 - ■ . P1 -Z
-	-	-	-	-	-	-	-	-	-	1FG1111- . . . ■ ■ 4 - ■ . P1 -Z
-	-	-	-	-	-	1380	2010	2720	3780	1FG1111- . . . ■ ■ 3 - ■ . P1 -Z
-	-	-	-	-	-	1380	2010	2720	3780	1FG1111- . . . ■ ■ 2 - ■ . P1 -Z
Max. Abtriebsdrehzahl $n_{2max} = 192 \text{ min}^{-1}$, Übersetzungsverhältnis $i = 23,41$										
-	-	-	-	-	-	-	-	-	-	1FG1111- . . . ■ ■ 6 - ■ . N1 -Z
-	-	-	-	-	-	-	-	-	-	1FG1111- . . . ■ ■ 4 - ■ . N1 -Z
-	-	-	-	-	-	1230	1790	2420	3370	1FG1111- . . . ■ ■ 3 - ■ . N1 -Z
-	-	-	-	-	-	1230	1790	2420	3370	1FG1111- . . . ■ ■ 2 - ■ . N1 -Z
Max. Abtriebsdrehzahl $n_{2max} = 214 \text{ min}^{-1}$, Übersetzungsverhältnis $i = 20,98$										
-	-	-	-	-	-	-	-	-	-	1FG1111- . . . ■ ■ 6 - ■ . M1 -Z
-	-	-	-	-	-	-	-	-	-	1FG1111- . . . ■ ■ 4 - ■ . M1 -Z
-	-	-	-	-	-	1100	1610	2170	3020	1FG1111- . . . ■ ■ 3 - ■ . M1 -Z
-	-	-	-	-	-	1100	1610	2170	3020	1FG1111- . . . ■ ■ 2 - ■ . M1 -Z
Max. Abtriebsdrehzahl $n_{2max} = 242 \text{ min}^{-1}$, Übersetzungsverhältnis $i = 18,6$										
-	-	-	-	-	-	-	-	-	-	1FG1111- . . . ■ ■ 6 - ■ . L1 -Z
-	-	-	-	-	-	-	-	-	-	1FG1111- . . . ■ ■ 4 - ■ . L1 -Z
-	-	-	-	-	-	980	1420	1930	2680	1FG1111- . . . ■ ■ 3 - ■ . L1 -Z
-	-	-	-	-	-	980	1420	1930	2680	1FG1111- . . . ■ ■ 2 - ■ . L1 -Z
Max. Abtriebsdrehzahl $n_{2max} = 265 \text{ min}^{-1}$, Übersetzungsverhältnis $i = 16,42$										
-	-	-	-	-	-	-	-	-	-	1FG1111- . . . ■ ■ 6 - ■ . K1 -Z
-	-	-	-	-	-	-	-	-	-	1FG1111- . . . ■ ■ 4 - ■ . K1 -Z
-	-	-	-	-	-	865	1260	1700	2360	1FG1111- . . . ■ ■ 3 - ■ . K1 -Z
-	-	-	-	-	-	865	1260	1700	2360	1FG1111- . . . ■ ■ 2 - ■ . K1 -Z
Max. Abtriebsdrehzahl $n_{2max} = 301 \text{ min}^{-1}$, Übersetzungsverhältnis $i = 14,43$										
-	-	-	-	-	-	-	-	-	-	1FG1111- . . . ■ ■ 6 - ■ . J1 -Z
-	-	-	-	-	-	-	-	-	-	1FG1111- . . . ■ ■ 4 - ■ . J1 -Z
-	-	-	-	-	-	760	1110	1490	2080	1FG1111- . . . ■ ■ 3 - ■ . J1 -Z
-	-	-	-	-	-	760	1110	1490	2080	1FG1111- . . . ■ ■ 2 - ■ . J1 -Z
Max. Abtriebsdrehzahl $n_{2max} = 333 \text{ min}^{-1}$, Übersetzungsverhältnis $i = 13,07$										
-	-	-	-	-	-	-	-	-	-	1FG1111- . . . ■ ■ 6 - ■ . H1 -Z
-	-	-	-	-	-	-	-	-	-	1FG1111- . . . ■ ■ 4 - ■ . H1 -Z
-	-	-	-	-	-	690	1000	1350	1880	1FG1111- . . . ■ ■ 3 - ■ . H1 -Z
-	-	-	-	-	-	690	1000	1350	1880	1FG1111- . . . ■ ■ 2 - ■ . H1 -Z

Motorachshöhe:											
36										C	
	48									D	
		63								E	
			80							F	
								100		G	
Motorbaulänge/Motorausprägung (CT = Compact, HD = High Dynamic):											
	0/CT		0/CT		0/CT		0/CT		0/CT	0	2
			1/HD		1/CT				1/CT	1	2
2/CT		2/CT		2/CT						1	4
			3/CT		3/CT				3/CT	2	2
	3/HD		3/HD							3	2
		4/CT		4/HD		4/CT				3	4
									5/CT	4	2
										4	4
										5	2
						5/HD				5	4
										6	4
							6/HD			6	4

Auswahl von Wellenausführung, Gebersystem, Befestigungsart und besondere Ausführungen auf Seite 3/77. 1FG1111- ■ ■ . . . ■ . . . -Z



Servo-Stirradgetriebemotoren SIMOTICS S-1FG1

Servogetriebemotorenauswahl

Getriebebaugröße 129, 2-stufig – 1FG1111

Für Netzspannung 3 AC 380 ... 480 V (Zwischenkreisspannung DC 510 ... 720 V) – Getriebetyp Z129

Getriebemotorendrehmoment bei 1450 min⁻¹

Hinweis: Alle **fett** gedruckten Werte sind getriebebedingte Maximalwerte.

M_{2dyn}

Servo-Stirradgetriebemotoren
SIMOTICS S-1FG1

Nm

Artikel-Nr.

Max. Abtriebsdrehzahl $n_{2max} = 382 \text{ min}^{-1}$, Übersetzungsverhältnis $i = 11,38$

										1FG1111- . . . ■ ■ 6 - ■ . G1 -Z
										1FG1111- . . . ■ ■ 4 - ■ . G1 -Z
						600	875	1180	1640	1FG1111- . . . ■ ■ 3 - ■ . G1 -Z
						600	875	1180	1640	1FG1111- . . . ■ ■ 2 - ■ . G1 -Z

Max. Abtriebsdrehzahl $n_{2max} = 466 \text{ min}^{-1}$, Übersetzungsverhältnis $i = 9,33$

										1FG1111- . . . ■ ■ 6 - ■ . F1 -Z
										1FG1111- . . . ■ ■ 4 - ■ . F1 -Z
						490	715	970	1340	1FG1111- . . . ■ ■ 3 - ■ . F1 -Z
						490	715	970	1340	1FG1111- . . . ■ ■ 2 - ■ . F1 -Z

Max. Abtriebsdrehzahl $n_{2max} = 528 \text{ min}^{-1}$, Übersetzungsverhältnis $i = 8,53$

										1FG1111- . . . ■ ■ 6 - ■ . E1 -Z
										1FG1111- . . . ■ ■ 4 - ■ . E1 -Z
						455	660	895	1240	1FG1111- . . . ■ ■ 3 - ■ . E1 -Z
						455	660	895	1240	1FG1111- . . . ■ ■ 2 - ■ . E1 -Z

Max. Abtriebsdrehzahl $n_{2max} = 600 \text{ min}^{-1}$, Übersetzungsverhältnis $i = 7,5$

										1FG1111- . . . ■ ■ 6 - ■ . D1 -Z
										1FG1111- . . . ■ ■ 4 - ■ . D1 -Z
						400	580	785	1090	1FG1111- . . . ■ ■ 3 - ■ . D1 -Z
						400	580	785	1090	1FG1111- . . . ■ ■ 2 - ■ . D1 -Z

Max. Abtriebsdrehzahl $n_{2max} = 663 \text{ min}^{-1}$, Übersetzungsverhältnis $i = 6,79$

										1FG1111- . . . ■ ■ 6 - ■ . C1 -Z
										1FG1111- . . . ■ ■ 4 - ■ . C1 -Z
						360	525	710	990	1FG1111- . . . ■ ■ 3 - ■ . C1 -Z
						360	525	710	990	1FG1111- . . . ■ ■ 2 - ■ . C1 -Z

Max. Abtriebsdrehzahl $n_{2max} = 736 \text{ min}^{-1}$, Übersetzungsverhältnis $i = 5,91$

										1FG1111- . . . ■ ■ 6 - ■ . B1 -Z
										1FG1111- . . . ■ ■ 4 - ■ . B1 -Z
						315	460	620	860	1FG1111- . . . ■ ■ 3 - ■ . B1 -Z
						315	460	620	860	1FG1111- . . . ■ ■ 2 - ■ . B1 -Z

Max. Abtriebsdrehzahl $n_{2max} = 897 \text{ min}^{-1}$, Übersetzungsverhältnis $i = 4,85$

										1FG1111- . . . ■ ■ 6 - ■ . A1 -Z
										1FG1111- . . . ■ ■ 4 - ■ . A1 -Z
						255	375	510	705	1FG1111- . . . ■ ■ 3 - ■ . A1 -Z
						255	375	510	705	1FG1111- . . . ■ ■ 2 - ■ . A1 -Z

Motorachshöhe:

36											C
	48										D
		63									E
			80								F
				100							G

Motorbaulänge/Motorausprägung (CT = Compact, HD = High Dynamic):

		0/CT		0/CT		0/CT		0/CT			0	2
						1/CT		1/CT			1	2
				1/HD							1	4
	2/CT		2/CT		2/CT						2	2
					3/CT		3/CT		3/CT		3	2
	3/HD		3/HD								3	4
		4/CT				4/CT					4	2
			4/HD		4/HD						4	4
							5/HD		5/CT		5	2
											5	4
											6	4

Auswahl von Wellenausführung, Gebersystem, Befestigungsart und besondere Ausführungen auf Seite 3/77. 1FG1111- ■ ■ . . . ■ . . . -Z

3

Servo-Stirnradgetriebemotoren SIMOTICS S-1FG1

Servogetriebemotorenauswahl

Getriebebaugröße 129, 3-stufig – 1FG1211

Technische Daten

Getriebetyp D129												
Servogetriebemotor Typ	i	R_{ex}	M_{2N} Nm	M_{2max} Nm	$M_{2Not-Aus}$ Nm	n_{2max} min ⁻¹	n_{1max} min ⁻¹	$\varphi^{1)}$ '	F_{R2} N	F_{R2max} N	c_T Nm/°	J_G 10 ⁻⁴ kgm ²
1FG1211-.....Q1	316,9	259541/819	5000	5000	8420	14	4500	6,40	29300	29300	268,5	4,5
1FG1211-.....P1	270,24	505885/1872	5000	5000	8420	17	4500	6,40	29300	29300	268,5	5,6
1FG1211-.....N1	254,34	505885/1989	5000	5000	8420	18	4500	6,40	29300	29300	268,6	6,3
1FG1211-.....M1	236,03	497087/2106	5000	5000	8420	19	4500	6,40	29300	29300	268,6	6,9
1FG1211-.....L1	208,67	162763/780	5000	5000	8420	22	4500	6,40	29300	29300	268,6	8,3
1FG1211-.....K1	186,28	479491/2574	5000	5000	8420	24	4500	6,40	29300	29300	268,6	9,8
1FG1211-.....J1	167,63	470693/2808	5000	5000	8420	27	4500	6,40	29300	29300	268,6	11,6
1FG1211-.....H1	145,49	391511/2691	5000	5000	8420	31	4500	6,40	29300	29300	268,5	14
1FG1211-.....G1	130,84	127571/975	5000	5000	8420	34	4500	6,40	29300	29300	268,5	16,4
1FG1211-.....F1	114,36	321127/2808	5000	5000	8420	39	4500	6,50	29300	29300	268,5	19,1
1FG1211-.....E1	102,05	83581/819	5000	5000	8420	44	4500	6,50	29300	29300	268,5	23
1FG1211-.....D1	89,91	241945/2691	5000	5000	8420	50	4500	6,50	29300	29300	268,5	27
1FG1211-.....C1	78,78	193556/2457	5000	5000	8420	57	4500	6,50	29300	29300	268,5	31
1FG1211-.....B1	68,66	61586/897	5000	5000	8420	66	4500	6,50	29300	29300	268,5	37
1FG1211-.....A1	62,66	21995/351	5000	5000	8420	72	4500	6,50	29300	29300	268,5	44

Auswahl- und Bestelldaten

Wellenausführung, Gebersystem, Befestigungsart und besondere Ausführungen

Getriebetyp D129		Servo-Stirnradgetriebemotoren SIMOTICS S-1FG1 Artikel-Nr.	
		1FG1211- ■ ■ ■ . . . - ■ . . -Z	
Wellenausführung: Kurzangaben und Beschreibungen siehe Kapitel „Optionen“	Vollwelle mit Passfedernut Sonderwellenausführung	1 9	
Gebersystem für Motoren mit DRIVE-CLIQ-Schnittstelle:	Encoder AS20DQI Encoder AM20DQI Resolver R14DQ Resolver R15DQ	Q R P U	
Befestigungsart:	Fußausführung Fuß-/Flanschausführung Flanschausführung Gehäuseflanschausführung		A B F H
Besondere Ausführungen (Optionen): Kurzangaben und Beschreibungen siehe Kapitel „Optionen“ Folgende Kurzangaben müssen bei jeder Artikelnummer ergänzt werden: • Ölsorte – Kurzangaben K06 oder K11 • Einbaulage – Kurzangaben D01 ... D06			-Z
Auswahl der 3-stufigen Servo-Stirnradgetriebemotoren mit Getriebebaugröße 129 ab nächster Seite.		1FG1211- . . ■ ■ ■ - ■ . ■ ■ ■ -Z	

1) Werte gelten für Option spielreduzierte Ausführung – Kurzangabe **G99** erforderlich.

Servo-Stirradgetriebemotoren SIMOTICS S-1FG1

Servogetriebemotorenauswahl

Getriebebaugröße 129, 3-stufig – 1FG1211

Auswahl- und Bestelldaten (Fortsetzung)

Für Netzspannung 3 AC 380 ... 480 V (Zwischenkreisspannung DC 510 ... 720 V) – Getriebetyp D129										Servo-Stirradgetriebemotoren SIMOTICS S-1FG1		
Getriebemotorendrehmoment bei 1450 min ⁻¹ Hinweis: Alle fett gedruckten Werte sind getriebebedingte Maximalwerte. M_{2dyn}										Artikel-Nr.		
Max. Abtriebsdrehzahl $n_{2max} = 14 \text{ min}^{-1}$, Übersetzungsverhältnis $i = 316,9$												
-	-	-	-	-	-	-	-	-	-	1FG1211-	6	Q1 -Z
-	-	-	-	-	-	-	-	-	-	1FG1211-	4	Q1 -Z
-	-	-	-	-	-	5000	5000	5000	5000	1FG1211-	3	Q1 -Z
-	-	-	-	-	-	5000	5000	5000	5000	1FG1211-	2	Q1 -Z
Max. Abtriebsdrehzahl $n_{2max} = 17 \text{ min}^{-1}$, Übersetzungsverhältnis $i = 270,24$												
-	-	-	-	-	-	-	-	-	-	1FG1211-	6	P1 -Z
-	-	-	-	-	-	-	-	-	-	1FG1211-	4	P1 -Z
-	-	-	-	-	-	5000	5000	5000	5000	1FG1211-	3	P1 -Z
-	-	-	-	-	-	5000	5000	5000	5000	1FG1211-	2	P1 -Z
Max. Abtriebsdrehzahl $n_{2max} = 18 \text{ min}^{-1}$, Übersetzungsverhältnis $i = 254,34$												
-	-	-	-	-	-	-	-	-	-	1FG1211-	6	N1 -Z
-	-	-	-	-	-	-	-	-	-	1FG1211-	4	N1 -Z
-	-	-	-	-	-	5000	5000	5000	5000	1FG1211-	3	N1 -Z
-	-	-	-	-	-	5000	5000	5000	5000	1FG1211-	2	N1 -Z
Max. Abtriebsdrehzahl $n_{2max} = 19 \text{ min}^{-1}$, Übersetzungsverhältnis $i = 236,03$												
-	-	-	-	-	-	-	-	-	-	1FG1211-	6	M1 -Z
-	-	-	-	-	-	-	-	-	-	1FG1211-	4	M1 -Z
-	-	-	-	-	-	5000	5000	5000	5000	1FG1211-	3	M1 -Z
-	-	-	-	-	-	5000	5000	5000	5000	1FG1211-	2	M1 -Z
Max. Abtriebsdrehzahl $n_{2max} = 22 \text{ min}^{-1}$, Übersetzungsverhältnis $i = 208,67$												
-	-	-	-	-	-	-	-	-	-	1FG1211-	6	L1 -Z
-	-	-	-	-	-	-	-	-	-	1FG1211-	4	L1 -Z
-	-	-	-	-	-	5000	5000	5000	5000	1FG1211-	3	L1 -Z
-	-	-	-	-	-	5000	5000	5000	5000	1FG1211-	2	L1 -Z
Max. Abtriebsdrehzahl $n_{2max} = 24 \text{ min}^{-1}$, Übersetzungsverhältnis $i = 186,28$												
-	-	-	-	-	-	-	-	-	-	1FG1211-	6	K1 -Z
-	-	-	-	-	-	-	-	-	-	1FG1211-	4	K1 -Z
-	-	-	-	-	-	5000	5000	5000	5000	1FG1211-	3	K1 -Z
-	-	-	-	-	-	5000	5000	5000	5000	1FG1211-	2	K1 -Z
Max. Abtriebsdrehzahl $n_{2max} = 27 \text{ min}^{-1}$, Übersetzungsverhältnis $i = 167,63$												
-	-	-	-	-	-	-	-	-	-	1FG1211-	6	J1 -Z
-	-	-	-	-	-	-	-	-	-	1FG1211-	4	J1 -Z
-	-	-	-	-	-	5000	5000	5000	5000	1FG1211-	3	J1 -Z
-	-	-	-	-	-	5000	5000	5000	5000	1FG1211-	2	J1 -Z

Motorachshöhe:											
36										C	
	48									D	
		63								E	
			80							F	
								100		G	
Motorbaulänge/Motorausprägung (CT = Compact, HD = High Dynamic):											
		0/CT		0/CT		0/CT		0/CT		0	2
				1/HD		1/CT		1/CT		1	2
				2/CT						1	4
2/CT		2/CT			2/CT					2	2
				3/CT		3/CT		3/CT		3	2
	3/HD		3/HD							3	4
		4/CT				4/CT				4	2
			4/HD		4/HD					4	4
								5/CT		5	2
						5/HD				5	4
							6/HD			6	4

Auswahl von Wellenausführung, Gebersystem, Befestigungsart und besondere Ausführungen auf Seite 3/81. 1FG1211- ■ ■ . . . ■ . . . -Z

Servo-Stirradgetriebemotoren SIMOTICS S-1FG1

Servogetriebemotorenauswahl

Getriebebaugröße 129, 3-stufig – 1FG1211

Für Netzspannung 3 AC 380 ... 480 V (Zwischenkreisspannung DC 510 ... 720 V) – Getriebetyp D129										Servo-Stirradgetriebemotoren SIMOTICS S-1FG1						
Getriebemotordrehmoment bei 1450 min ⁻¹ Hinweis: Alle fett gedruckten Werte sind getriebebedingte Maximalwerte. M_{2dyn}										Artikel-Nr.						
Max. Abtriebsdrehzahl $n_{2max} = 31 \text{ min}^{-1}$, Übersetzungsverhältnis $i = 145,49$										1FG1211-	6	H1 -Z				
										1FG1211-	4	H1 -Z				
										5000	5000	5000	5000	1FG1211-	3	H1 -Z
										5000	5000	5000	5000	1FG1211-	2	H1 -Z
Max. Abtriebsdrehzahl $n_{2max} = 34 \text{ min}^{-1}$, Übersetzungsverhältnis $i = 130,84$										1FG1211-	6	G1 -Z				
										1FG1211-	4	G1 -Z				
										5000	5000	5000	5000	1FG1211-	3	G1 -Z
										5000	5000	5000	5000	1FG1211-	2	G1 -Z
Max. Abtriebsdrehzahl $n_{2max} = 39 \text{ min}^{-1}$, Übersetzungsverhältnis $i = 114,36$										1FG1211-	6	F1 -Z				
										1FG1211-	4	F1 -Z				
										5000	5000	5000	5000	1FG1211-	3	F1 -Z
										5000	5000	5000	5000	1FG1211-	2	F1 -Z
Max. Abtriebsdrehzahl $n_{2max} = 44 \text{ min}^{-1}$, Übersetzungsverhältnis $i = 102,05$										1FG1211-	6	E1 -Z				
										1FG1211-	4	E1 -Z				
										5000	5000	5000	5000	1FG1211-	3	E1 -Z
										5000	5000	5000	5000	1FG1211-	2	E1 -Z
Max. Abtriebsdrehzahl $n_{2max} = 50 \text{ min}^{-1}$, Übersetzungsverhältnis $i = 89,91$										1FG1211-	6	D1 -Z				
										1FG1211-	4	D1 -Z				
										4590	5000	5000	5000	1FG1211-	3	D1 -Z
										4590	5000	5000	5000	1FG1211-	2	D1 -Z
Max. Abtriebsdrehzahl $n_{2max} = 57 \text{ min}^{-1}$, Übersetzungsverhältnis $i = 78,78$										1FG1211-	6	C1 -Z				
										1FG1211-	4	C1 -Z				
										4030	5000	5000	5000	1FG1211-	3	C1 -Z
										4030	5000	5000	5000	1FG1211-	2	C1 -Z
Max. Abtriebsdrehzahl $n_{2max} = 66 \text{ min}^{-1}$, Übersetzungsverhältnis $i = 68,66$										1FG1211-	6	B1 -Z				
										1FG1211-	4	B1 -Z				
										3520	5000	5000	5000	1FG1211-	3	B1 -Z
										3520	5000	5000	5000	1FG1211-	2	B1 -Z
Max. Abtriebsdrehzahl $n_{2max} = 72 \text{ min}^{-1}$, Übersetzungsverhältnis $i = 62,66$										1FG1211-	6	A1 -Z				
										1FG1211-	4	A1 -Z				
										3210	4680	5000	5000	1FG1211-	3	A1 -Z
										3210	4680	5000	5000	1FG1211-	2	A1 -Z

Motorachshöhe:											
36										C	
	48									D	
		63								E	
			80							F	
								100		G	
Motorbaulänge/Motorausprägung (CT = Compact, HD = High Dynamic):											
		0/CT		0/CT		0/CT		0/CT		0	2
				1/HD		1/CT		1/CT		1	2
					2/CT					1	4
2/CT		2/CT			2/CT					2	2
					3/CT		3/CT		3/CT	3	2
	3/HD		3/HD							3	4
		4/CT				4/CT				4	2
			4/HD		4/HD					4	4
									5/CT	5	2
						5/HD				5	4
							6/HD			6	4

Auswahl von Wellenausführung, Gebersystem, Befestigungsart und besondere Ausführungen auf Seite 3/81. 1FG1211- ■ ■ ■ . . . ■ . . -Z

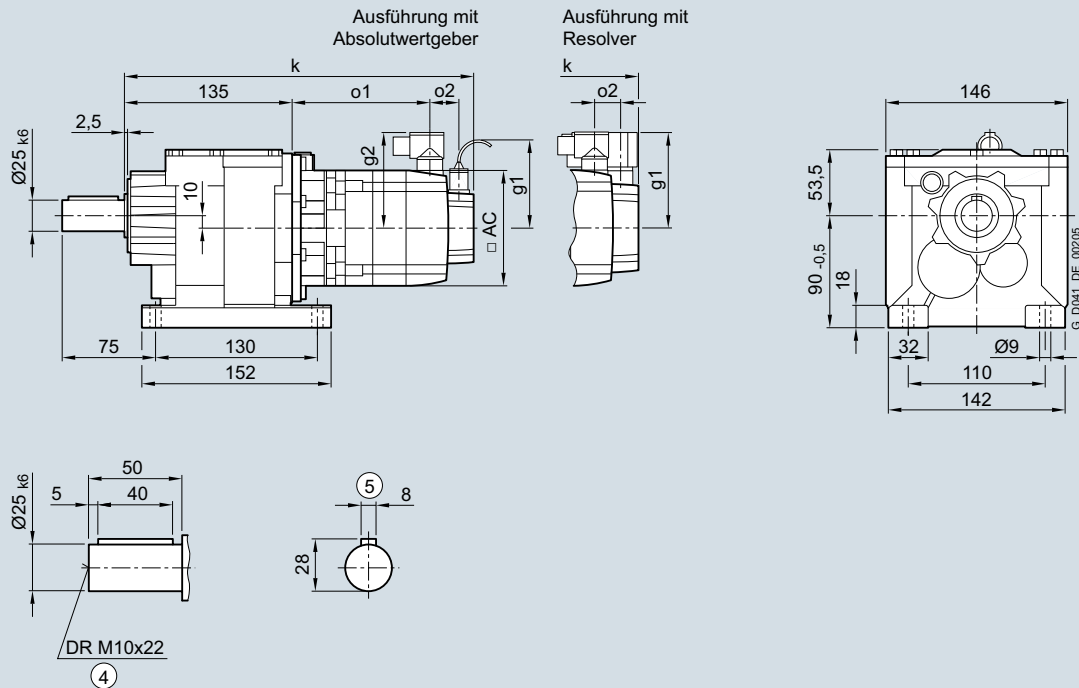


Servo-Stirradgetriebemotoren SIMOTICS S-1FG1

Maße

Getriebebaugröße 29 · Fußausführung 2- und 3-stufig

Maßzeichnungen

Getriebetypen **Z29** und **D29**

④ DIN 332

⑤ Passfeder/-nut DIN 6885

Servo-Stirradgetriebemotoren SIMOTICS S-1FG1

Maße

Getriebebaugröße 29 · Fußausführung 2- und 3-stufig

Servo-Stirrad- getriebemotor	Motor- achs- höhe	Motor- aus- prä- gung	Absolutwertgeber									Resolver									
			mit Bremsen			mit Bremsen für erh. Arbeit			ohne Bremsen			mit Bremsen			mit Bremsen für erh. Arbeit			ohne Bremsen			
Typ			k	o1	k	o1	k	o1	o2	g1	g2	k	o1	k	o1	k	o1	o2	g1	g2	AC
1FG1...C2-....	36	CT	346	148	-	-	329	131	50	104,5	78	326	154	-	-	309	137	15	80	80	72
1FG1...C3-....		HD	356	158	-	-	339	141				336	164	-	-	319	147				
1FG1...C4-....		CT	371	173	-	-	354	156				351	179	-	-	334	162				
1FG1...D0-....	48	CT	328	130	-	-	304	106	50	104,5	90	313	130	-	-	289	106	23	90	90	96
1FG1...D2-....		CT	355	158	-	-	331	134				341	158	-	-	317	134				
1FG1...D3-....		HD	381	178	-	-	357	154	56			367	184	-	-	343	160				
1FG1...D4-....		HD	406	203	-	-	382	179				392	209	-	-	368	185				
1FG1...E0-....	63	CT	361	163	-	-	346	148	50	104,5	104	346	163	-	-	332	148	23	103	104	126
1FG1...E1-....		HD	396	198	-	-	381	183				381	198	-	-	367	183				
1FG1...E2-....		CT	383	186	-	-	369	171				369	186	-	-	354	171				
1FG1...E3-....		CT	406	208	-	-	391	193				391	208	-	-	377	193				
1FG1...E4-....		HD	460	262	-	-	445	247				445	262	-	-	431	247				
1FG1...F0-....	80	CT	400	204	411	215	363	167	48	104,5	119	385	205	396	216	349	168	21	118	119	155
1FG1...F1-....		CT	419	223	430	234	382	186				404	224	415	235	368	187				
1FG1...F3-....		CT	438	242	449	253	401	205				423	243	434	254	387	206				
1FG1...F4-....		CT	457	262	468	273	421	225				443	263	454	274	406	226				
1FG1...F52-....		HD	486	290	497	301	449	253				471	291	482	302	435	254				
1FG1...F62-....		HD	486	290	497	301	449	253				471	291	482	302	435	254				
1FG1...F53-....		HD	486	290	497	301	449	253		139		471	291	482	302	435	254				139
1FG1...F63-....		HD	486	290	497	301	449	253				471	291	482	302	435	254				
1FG1...G0-....		100	CT	-	-	-	-	-	-	-	-	-	-	-	-	-	-	-	-	-	-
1FG1...G1-....	CT		-	-	-	-	-	-	-	-	-	-	-	-	-	-	-	-	-	-	-
1FG1...G3-....	CT		-	-	-	-	-	-	-	-	-	-	-	-	-	-	-	-	-	-	-
1FG1...G5-....	CT		-	-	-	-	-	-	-	-	-	-	-	-	-	-	-	-	-	-	-

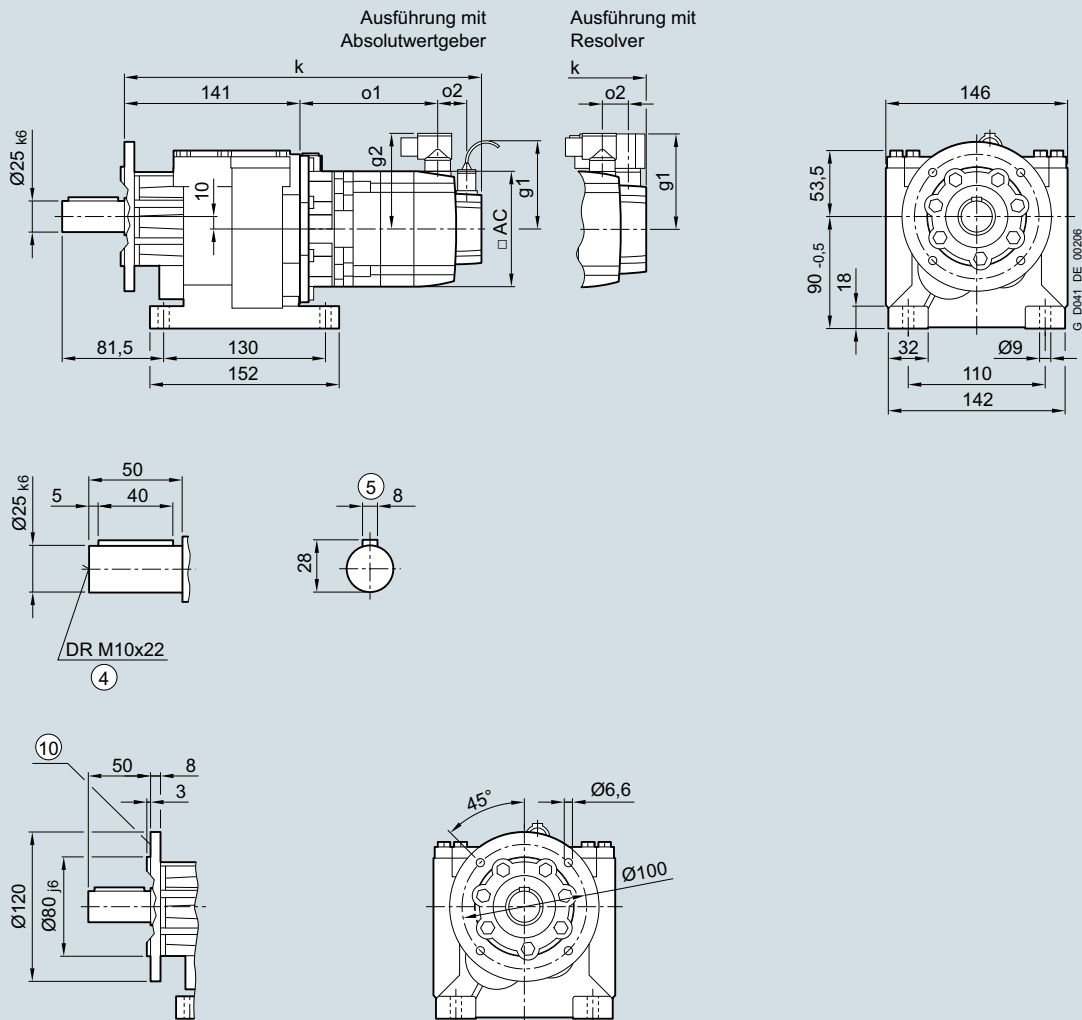
Servo-Stirradgetriebemotoren SIMOTICS S-1FG1

Maße

Getriebebaugröße 29 · Fuß-/Flanschausführung 2- und 3-stufig

Maßzeichnungen

Getriebetypen **ZB29** und **DB29**



④ DIN 332

⑤ Passfeder/-nut DIN 6885

⑩ Innenkontur und Maße der Flanschausführung siehe Seite 3/142

Servo-Stirradgetriebemotoren SIMOTICS S-1FG1

Maße

Getriebebaugröße 29 · Fuß-/Flanschausführung 2- und 3-stufig

Servo-Stirrad- getriebemotor	Motor- achs- höhe	Motor- aus- prä- gung	Absolutwertgeber									Resolver									
			mit Bremsen			mit Bremsen für erh. Arbeit			ohne Bremsen			mit Bremsen		mit Bremsen für erh. Arbeit		ohne Bremsen		g1	g2	AC	
Typ			k	o1	k	o1	k	o1	o2	g1	g2	k	o1	k	o1	k	o1				o2
1FG1...C2-....	36	CT	352	148	-	-	335	131	50	104,5	78	332	154	-	-	315	137	15	80	80	72
1FG1...C3-....		HD	362	158	-	-	345	141				342	164	-	-	325	147				
1FG1...C4-....		CT	377	173	-	-	360	156				357	179	-	-	340	162				
1FG1...D0-....	48	CT	334	130	-	-	310	106	50	104,5	90	319	130	-	-	295	106	23	90	90	96
1FG1...D2-....		CT	361	158	-	-	337	134				347	158	-	-	323	134				
1FG1...D3-....		HD	387	178	-	-	363	154	56			373	184	-	-	349	160				
1FG1...D4-....		HD	412	203	-	-	388	179				398	209	-	-	374	185				
1FG1...E0-....	63	CT	367	163	-	-	352	148	50	104,5	104	352	163	-	-	338	148	23	103	104	126
1FG1...E1-....		HD	402	198	-	-	387	183				387	198	-	-	373	183				
1FG1...E2-....		CT	389	186	-	-	375	171				375	186	-	-	360	171				
1FG1...E3-....		CT	412	208	-	-	397	193				397	208	-	-	383	193				
1FG1...E4-....		HD	466	262	-	-	451	247				451	262	-	-	437	247				
1FG1...F0-....	80	CT	406	204	417	215	369	167	48	104,5	119	391	205	402	216	355	168	21	118	119	155
1FG1...F1-....		CT	425	223	436	234	388	186				410	224	421	235	374	187				
1FG1...F3-....		CT	444	242	455	253	407	205				429	243	440	254	393	206				
1FG1...F4-....		CT	463	262	474	273	427	225				449	263	460	274	412	226				
1FG1...F52-....		HD	492	290	503	301	455	253				477	291	488	302	441	254				
1FG1...F62-....		HD	492	290	503	301	455	253				477	291	488	302	441	254				
1FG1...F53-....		HD	492	290	503	301	455	253			139	477	291	488	302	441	254				139
1FG1...F63-....		HD	492	290	503	301	455	253				477	291	488	302	441	254				
1FG1...G0-....		100	CT	-	-	-	-	-	-	-	-	-	-	-	-	-	-	-	-	-	-
1FG1...G1-....	CT		-	-	-	-	-	-	-	-	-	-	-	-	-	-	-	-	-	-	-
1FG1...G3-....	CT		-	-	-	-	-	-	-	-	-	-	-	-	-	-	-	-	-	-	-
1FG1...G5-....	CT		-	-	-	-	-	-	-	-	-	-	-	-	-	-	-	-	-	-	-

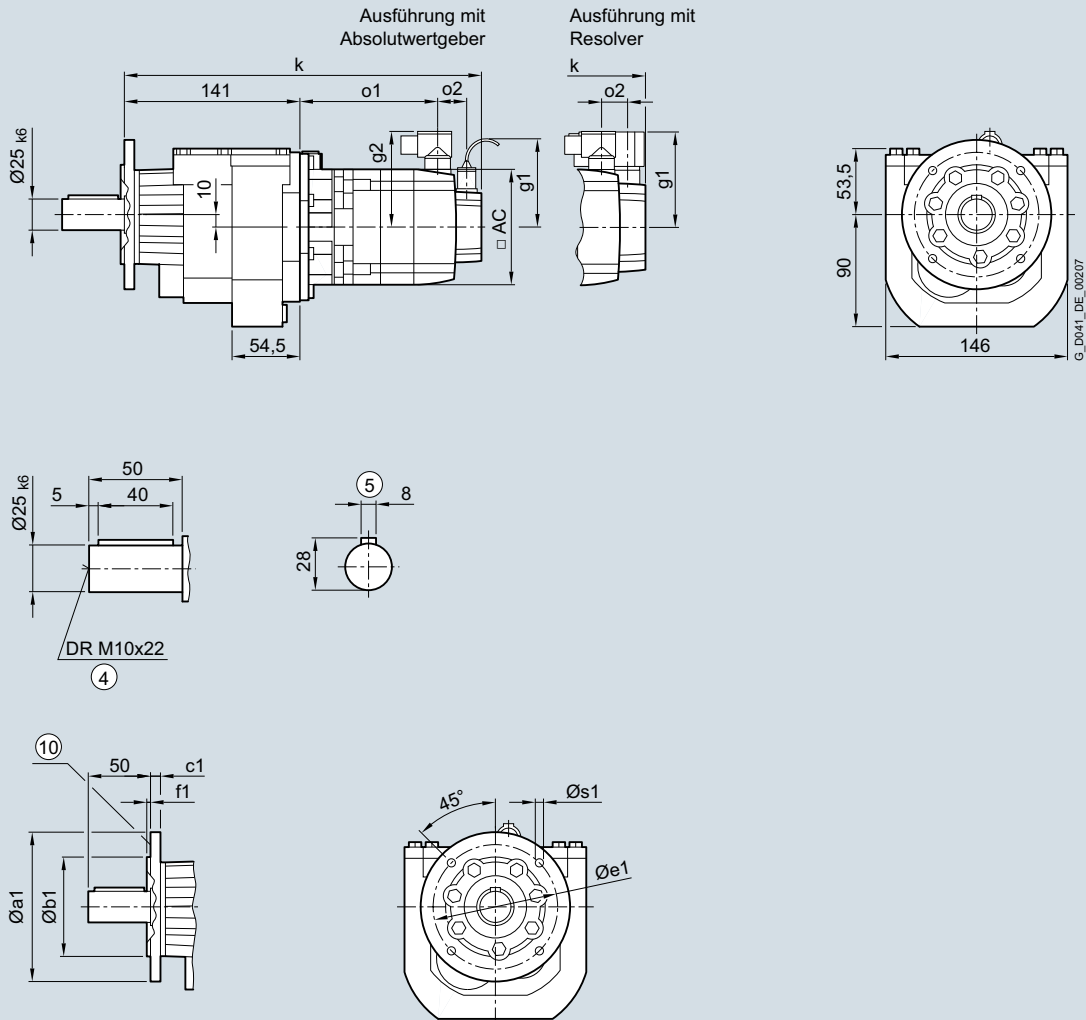
Servo-Stirradgetriebemotoren SIMOTICS S-1FG1

Maße

Getriebebaugröße 29 · Flanschausführung 2- und 3-stufig

Maßzeichnungen

Getriebetypen ZF29 und DF29



④ DIN 332

⑤ Passfeder/-nut DIN 6885

⑩ Innenkontur und Maße der Flanschausführung siehe Seite 3/142

Servo-Stirradgetriebemotoren SIMOTICS S-1FG1

Maße

Getriebebaugröße 29 · Flanschausführung 2- und 3-stufig

Servo-Stirrad- getriebemotor	Motor- achs- höhe	Motor- aus- prä- gung	Absolutwertgeber									Resolver									
			mit Bremsen			mit Bremsen für erh. Arbeit			ohne Bremsen			mit Bremsen			mit Bremsen für erh. Arbeit			ohne Bremsen			
Typ			k	o1	k	o1	k	o1	o2	g1	g2	k	o1	k	o1	k	o1	o2	g1	g2	AC
1FG1...C2-....	36	CT	352	148	-	-	335	131	50	104,5	78	332	154	-	-	315	137	15	80	80	72
1FG1...C3-....		HD	362	158	-	-	345	141				342	164	-	-	325	147				
1FG1...C4-....		CT	377	173	-	-	360	156				357	179	-	-	340	162				
1FG1...D0-....	48	CT	334	130	-	-	310	106	50	104,5	90	319	130	-	-	295	106	23	90	90	96
1FG1...D2-....		CT	361	158	-	-	337	134				347	158	-	-	323	134				
1FG1...D3-....		HD	387	178	-	-	363	154	56			373	184	-	-	349	160				
1FG1...D4-....		HD	412	203	-	-	388	179				398	209	-	-	374	185				
1FG1...E0-....	63	CT	367	163	-	-	352	148	50	104,5	104	352	163	-	-	338	148	23	103	104	126
1FG1...E1-....		HD	402	198	-	-	387	183				387	198	-	-	373	183				
1FG1...E2-....		CT	389	186	-	-	375	171				375	186	-	-	360	171				
1FG1...E3-....		CT	412	208	-	-	397	193				397	208	-	-	383	193				
1FG1...E4-....		HD	466	262	-	-	451	247				451	262	-	-	437	247				
1FG1...F0-....	80	CT	406	204	417	215	369	167	48	104,5	119	391	205	402	216	355	168	21	118	119	155
1FG1...F1-....		CT	425	223	436	234	388	186				410	224	421	235	374	187				
1FG1...F3-....		CT	444	242	455	253	407	205				429	243	440	254	393	206				
1FG1...F4-....		CT	463	262	474	273	427	225				449	263	460	274	412	226				
1FG1...F52-....		HD	492	290	503	301	455	253				477	291	488	302	441	254				
1FG1...F62-....		HD	492	290	503	301	455	253				477	291	488	302	441	254				
1FG1...F53-....		HD	492	290	503	301	455	253			139	477	291	488	302	441	254				139
1FG1...F63-....		HD	492	290	503	301	455	253				477	291	488	302	441	254				
1FG1...G0-....		100	CT	-	-	-	-	-	-	-	-	-	-	-	-	-	-	-	-	-	-
1FG1...G1-....	CT		-	-	-	-	-	-	-	-	-	-	-	-	-	-	-	-	-	-	-
1FG1...G3-....	CT		-	-	-	-	-	-	-	-	-	-	-	-	-	-	-	-	-	-	-
1FG1...G5-....	CT		-	-	-	-	-	-	-	-	-	-	-	-	-	-	-	-	-	-	-

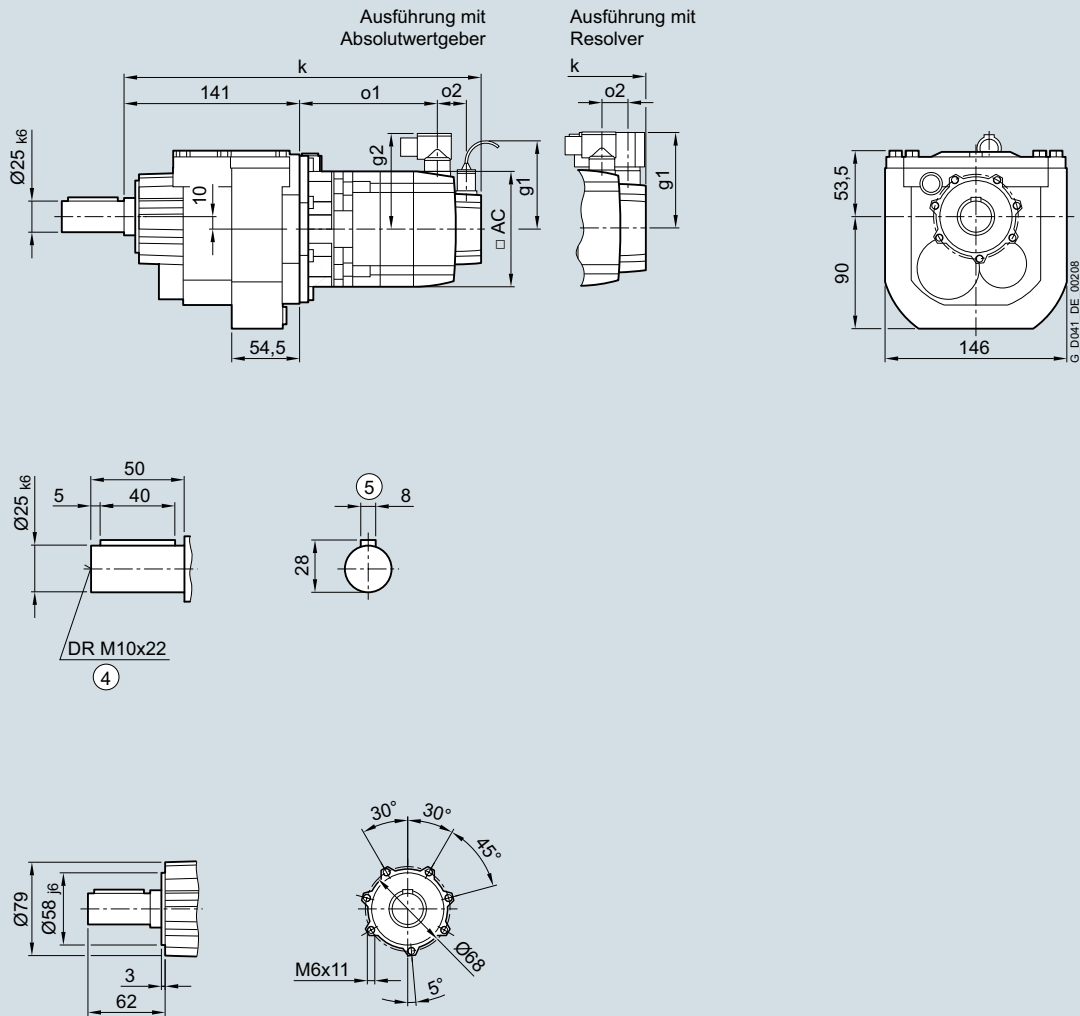
Servo-Stirradgetriebemotoren SIMOTICS S-1FG1

Maße

Getriebebaugröße 29 · Gehäuseflanschausführung 2- und 3-stufig

Maßzeichnungen

Getriebetypen **ZZ29** und **DZ29**



④ DIN 332

⑤ Passfeder/-nut DIN 6885

Servo-Stirradgetriebemotoren SIMOTICS S-1FG1

Maße

Getriebebaugröße 29 · Gehäuseflanschausführung 2- und 3-stufig

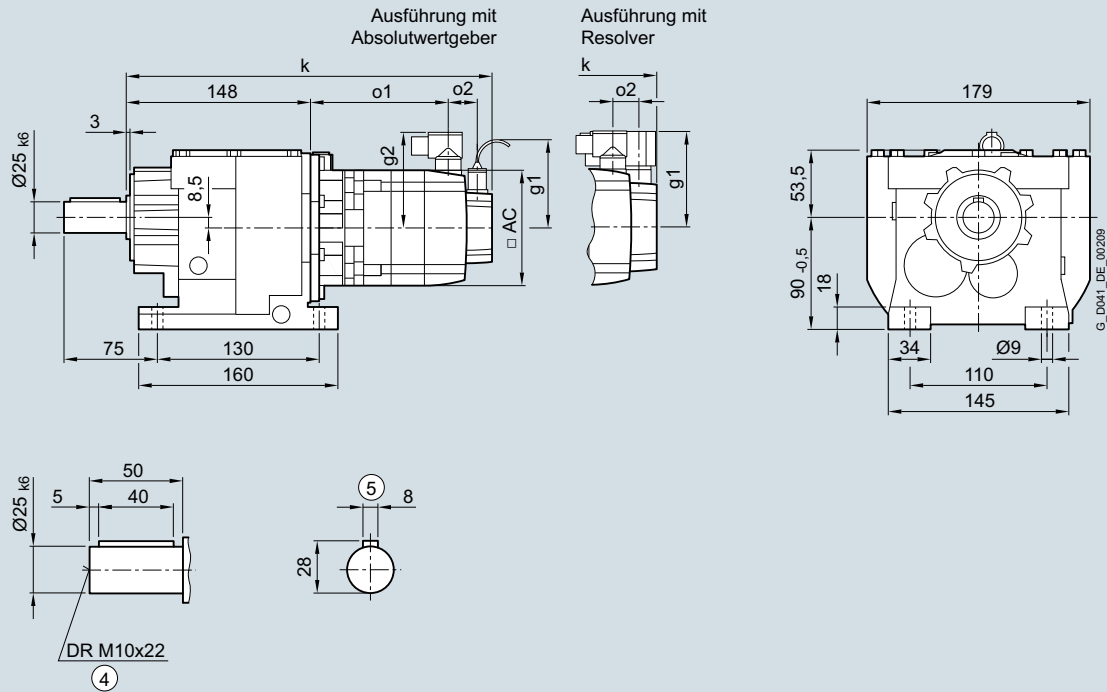
Servo-Stirrad- getriebemotor	Motor- achs- höhe	Motor- aus- prä- gung	Absolutwertgeber									Resolver									
			mit Bremsen			mit Bremsen für erh. Arbeit			ohne Bremsen			mit Bremsen			mit Bremsen für erh. Arbeit			ohne Bremsen			
Typ			k	o1	k	o1	k	o1	o2	g1	g2	k	o1	k	o1	k	o1	o2	g1	g2	AC
1FG1...C2-....	36	CT	352	148	-	-	335	131	50	104,5	78	332	154	-	-	315	137	15	80	80	72
1FG1...C3-....		HD	362	158	-	-	345	141				342	164	-	-	325	147				
1FG1...C4-....		CT	377	173	-	-	360	156				357	179	-	-	340	162				
1FG1...D0-....	48	CT	334	130	-	-	310	106	50	104,5	90	319	130	-	-	295	106	23	90	90	96
1FG1...D2-....		CT	361	158	-	-	337	134				347	158	-	-	323	134				
1FG1...D3-....		HD	387	178	-	-	363	154	56			373	184	-	-	349	160				
1FG1...D4-....		HD	412	203	-	-	388	179				398	209	-	-	374	185				
1FG1...E0-....	63	CT	367	163	-	-	352	148	50	104,5	104	352	163	-	-	338	148	23	103	104	126
1FG1...E1-....		HD	402	198	-	-	387	183				387	198	-	-	373	183				
1FG1...E2-....		CT	389	186	-	-	375	171				375	186	-	-	360	171				
1FG1...E3-....		CT	412	208	-	-	397	193				397	208	-	-	383	193				
1FG1...E4-....		HD	466	262	-	-	451	247				451	262	-	-	437	247				
1FG1...F0-....	80	CT	406	204	417	215	369	167	48	104,5	119	391	205	402	216	355	168	21	118	119	155
1FG1...F1-....		CT	425	223	436	234	388	186				410	224	421	235	374	187				
1FG1...F3-....		CT	444	242	455	253	407	205				429	243	440	254	393	206				
1FG1...F4-....		CT	463	262	474	273	427	225				449	263	460	274	412	226				
1FG1...F52-....		HD	492	290	503	301	455	253				477	291	488	302	441	254				
1FG1...F62-....		HD	492	290	503	301	455	253				477	291	488	302	441	254				
1FG1...F53-....		HD	492	290	503	301	455	253			139	477	291	488	302	441	254				139
1FG1...F63-....		HD	492	290	503	301	455	253				477	291	488	302	441	254				
1FG1...G0-....	100	CT	-	-	-	-	-	-	-	-	-	-	-	-	-	-	-	-	-	-	-
1FG1...G1-....		CT	-	-	-	-	-	-	-	-	-	-	-	-	-	-	-	-	-	-	-
1FG1...G3-....		CT	-	-	-	-	-	-	-	-	-	-	-	-	-	-	-	-	-	-	-
1FG1...G5-....		CT	-	-	-	-	-	-	-	-	-	-	-	-	-	-	-	-	-	-	-

Servo-Stirradtriebmotoren SIMOTICS S-1FG1

Maße

Getriebebaugröße 39 · Fußausführung 2- und 3-stufig

Maßzeichnungen

Getriebetypen **Z39** und **D39**

④ DIN 332

⑤ Passfeder/-nut DIN 6885

Servo-Stirnradgetriebemotoren SIMOTICS S-1FG1

Maße

Getriebebaugröße 39 · Fußausführung 2- und 3-stufig

Servo-Stirnrad- getriebemotor	Motor- achs- höhe	Motor- aus- prä- gung	Absolutwertgeber									Resolver									
			mit Bremsen			mit Bremsen für erh. Arbeit			ohne Bremsen			mit Bremsen			mit Bremsen für erh. Arbeit			ohne Bremsen			
Typ			k	o1	k	o1	k	o1	o2	g1	g2	k	o1	k	o1	k	o1	o2	g1	g2	AC
1FG1...C2-....	36	CT	359	148	-	-	342	131	50	104,5	78	339	154	-	-	322	137	15	80	80	72
1FG1...C3-....		HD	369	158	-	-	352	141				349	164	-	-	332	147				
1FG1...C4-....		CT	384	173	-	-	367	156				364	179	-	-	347	162				
1FG1...D0-....	48	CT	341	130	-	-	317	106	50	104,5	90	326	130	-	-	302	106	23	90	90	96
1FG1...D2-....		CT	368	158	-	-	344	134				354	158	-	-	330	134				
1FG1...D3-....		HD	394	178	-	-	370	154	56			380	184	-	-	356	160				
1FG1...D4-....		HD	419	203	-	-	395	179				405	209	-	-	381	185				
1FG1...E0-....	63	CT	374	163	-	-	359	148	50	104,5	104	359	163	-	-	345	148	23	103	104	126
1FG1...E1-....		HD	409	198	-	-	394	183				394	198	-	-	380	183				
1FG1...E2-....		CT	396	186	-	-	382	171				382	186	-	-	367	171				
1FG1...E3-....		CT	419	208	-	-	404	193				404	208	-	-	390	193				
1FG1...E4-....		HD	473	262	-	-	458	247				458	262	-	-	444	247				
1FG1...F0-....	80	CT	413	204	424	215	376	167	48	104,5	119	398	205	409	216	362	168	21	118	119	155
1FG1...F1-....		CT	432	223	443	234	395	186				417	224	428	235	381	187				
1FG1...F3-....		CT	451	242	462	253	414	205				436	243	447	254	400	206				
1FG1...F4-....		CT	470	262	481	273	434	225				456	263	467	274	419	226				
1FG1...F52-....		HD	499	290	510	301	462	253				484	291	495	302	448	254				
1FG1...F62-....		HD	499	290	510	301	462	253				484	291	495	302	448	254				
1FG1...F53-....		HD	499	290	510	301	462	253		139		484	291	495	302	448	254				139
1FG1...F63-....		HD	499	290	510	301	462	253				484	291	495	302	448	254				
1FG1...G0-....	100	CT	-	-	-	-	-	-	-	-	-	-	-	-	-	-	-	-	-	-	-
1FG1...G1-....		CT	-	-	-	-	-	-	-	-	-	-	-	-	-	-	-	-	-	-	-
1FG1...G3-....		CT	-	-	-	-	-	-	-	-	-	-	-	-	-	-	-	-	-	-	-
1FG1...G5-....		CT	-	-	-	-	-	-	-	-	-	-	-	-	-	-	-	-	-	-	-

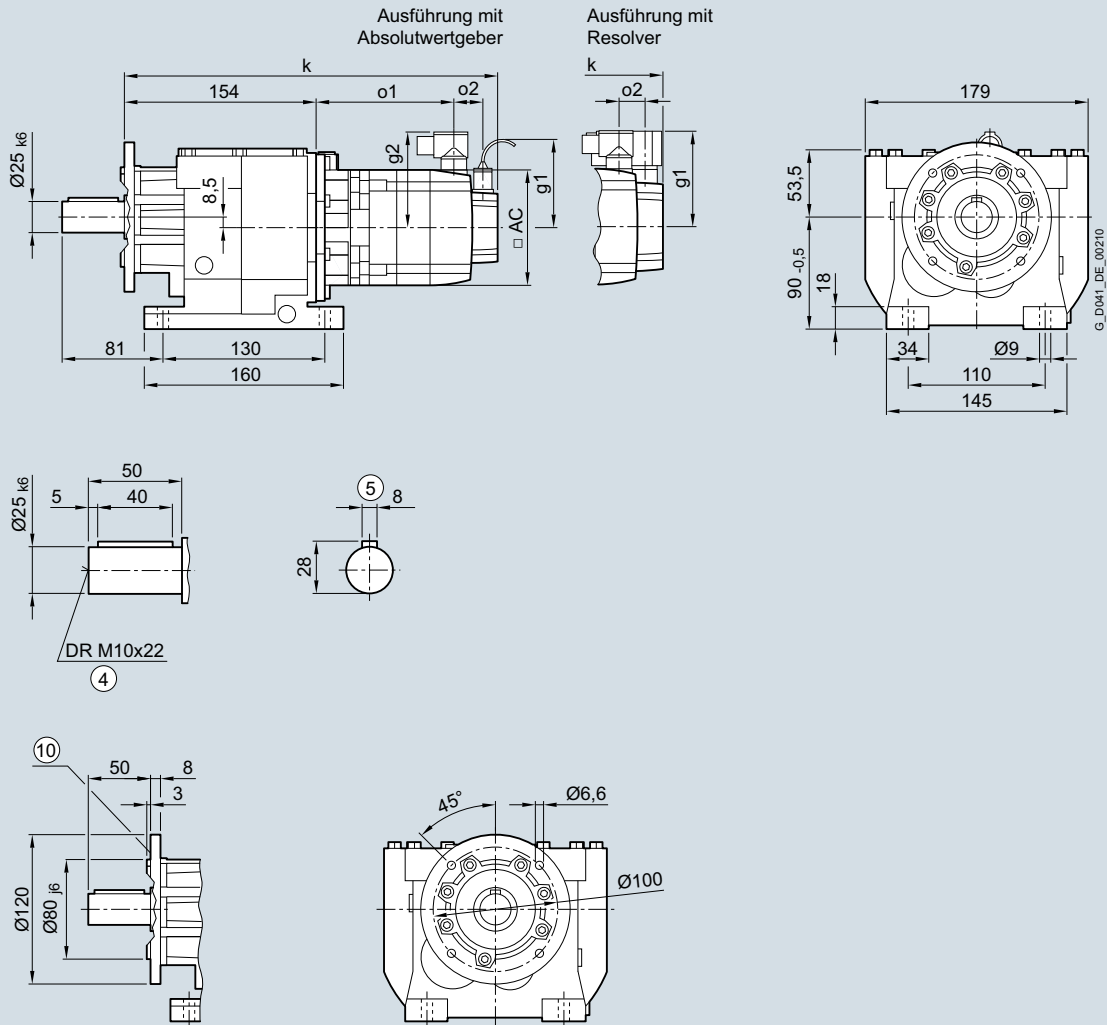
Servo-Stirradgetriebemotoren SIMOTICS S-1FG1

Maße

Getriebebaugröße 39 · Fuß-/Flanschausführung 2- und 3-stufig

Maßzeichnungen

Getriebetypen **ZB39** und **DB39**



④ DIN 332

⑤ Passfeder/-nut DIN 6885

⑩ Innenkontur und Maße der Flanschausführung siehe Seite 3/142

Servo-Stirradgetriebemotoren SIMOTICS S-1FG1

Maße

Getriebebaugröße 39 · Fuß-/Flanschausführung 2- und 3-stufig

Servo-Stirrad- getriebemotor	Motor- achs- höhe	Motor- aus- prä- gung	Absolutwertgeber									Resolver									
			mit Bremsen			mit Bremsen für erh. Arbeit			ohne Bremsen			mit Bremsen			mit Bremsen für erh. Arbeit			ohne Bremsen			
Typ			k	o1	k	o1	k	o1	o2	g1	g2	k	o1	k	o1	k	o1	o2	g1	g2	AC
1FG1...C2-....	36	CT	365	148	-	-	348	131	50	104,5	78	345	154	-	-	328	137	15	80	80	72
1FG1...C3-....		HD	375	158	-	-	358	141				355	164	-	-	338	147				
1FG1...C4-....		CT	390	173	-	-	373	156				370	179	-	-	353	162				
1FG1...D0-....	48	CT	347	130	-	-	323	106	50	104,5	90	332	130	-	-	308	106	23	90	90	96
1FG1...D2-....		CT	374	158	-	-	350	134				360	158	-	-	336	134				
1FG1...D3-....		HD	400	178	-	-	376	154	56			386	184	-	-	362	160				
1FG1...D4-....		HD	425	203	-	-	401	179				411	209	-	-	387	185				
1FG1...E0-....	63	CT	380	163	-	-	365	148	50	104,5	104	365	163	-	-	351	148	23	103	104	126
1FG1...E1-....		HD	415	198	-	-	400	183				400	198	-	-	386	183				
1FG1...E2-....		CT	402	186	-	-	388	171				388	186	-	-	373	171				
1FG1...E3-....		CT	425	208	-	-	410	193				410	208	-	-	396	193				
1FG1...E4-....		HD	479	262	-	-	464	247				464	262	-	-	450	247				
1FG1...F0-....	80	CT	419	204	430	215	382	167	48	104,5	119	404	205	415	216	368	168	21	118	119	155
1FG1...F1-....		CT	438	223	449	234	401	186				423	224	434	235	387	187				
1FG1...F3-....		CT	457	242	468	253	420	205				442	243	453	254	406	206				
1FG1...F4-....		CT	476	262	487	273	440	225				462	263	473	274	425	226				
1FG1...F52-....		HD	505	290	516	301	468	253				490	291	501	302	454	254				
1FG1...F62-....		HD	505	290	516	301	468	253				490	291	501	302	454	254				
1FG1...F53-....		HD	505	290	516	301	468	253			139	490	291	501	302	454	254				139
1FG1...F63-....		HD	505	290	516	301	468	253				490	291	501	302	454	254				
1FG1...G0-....		100	CT	-	-	-	-	-	-	-	-	-	-	-	-	-	-	-	-	-	-
1FG1...G1-....	CT		-	-	-	-	-	-	-	-	-	-	-	-	-	-	-	-	-	-	-
1FG1...G3-....	CT		-	-	-	-	-	-	-	-	-	-	-	-	-	-	-	-	-	-	-
1FG1...G5-....	CT		-	-	-	-	-	-	-	-	-	-	-	-	-	-	-	-	-	-	-

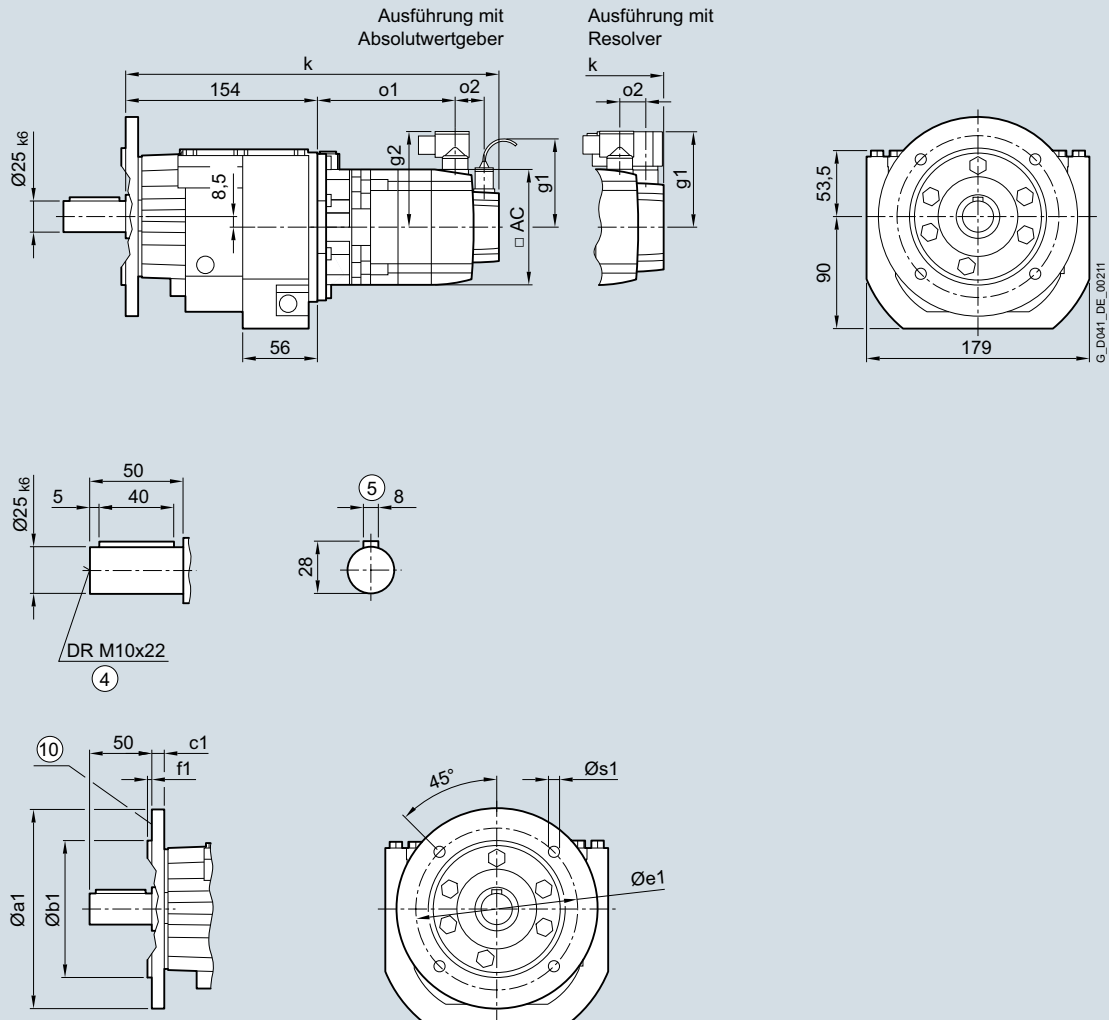
Servo-Stirradgetriebemotoren SIMOTICS S-1FG1

Maße

Getriebebaugröße 39 · Flanschausführung 2- und 3-stufig

Maßzeichnungen

Getriebetypen ZF39 und DF39



④ DIN 332

⑤ Passfeder/-nut DIN 6885

⑩ Innenkontur und Maße der Flanschausführung siehe Seite 3/142

Servo-Stirradgetriebemotoren SIMOTICS S-1FG1

Maße

Getriebebaugröße 39 · Flanschausführung 2- und 3-stufig

Servo-Stirrad- getriebemotor	Motor- achs- höhe	Motor- aus- prä- gung	Absolutwertgeber						Resolver						AC						
			mit Bremsen		mit Bremsen für erh. Arbeit		ohne Bremsen		mit Bremsen		mit Bremsen für erh. Arbeit		ohne Bremsen								
Typ			k	o1	k	o1	k	o1	o2	g1	g2	k	o1	k	o1	k	o1	o2	g1	g2	
1FG1...C2-....	36	CT	365	148	-	-	348	131	50	104,5	78	345	154	-	-	328	137	15	80	80	72
1FG1...C3-....		HD	375	158	-	-	358	141				355	164	-	-	338	147				
1FG1...C4-....		CT	390	173	-	-	373	156				370	179	-	-	353	162				
1FG1...D0-....	48	CT	347	130	-	-	323	106	50	104,5	90	332	130	-	-	308	106	23	90	90	96
1FG1...D2-....		CT	374	158	-	-	350	134				360	158	-	-	336	134				
1FG1...D3-....		HD	400	178	-	-	376	154	56			386	184	-	-	362	160				
1FG1...D4-....		HD	425	203	-	-	401	179				411	209	-	-	387	185				
1FG1...E0-....	63	CT	380	163	-	-	365	148	50	104,5	104	365	163	-	-	351	148	23	103	104	126
1FG1...E1-....		HD	415	198	-	-	400	183				400	198	-	-	386	183				
1FG1...E2-....		CT	402	186	-	-	388	171				388	186	-	-	373	171				
1FG1...E3-....		CT	425	208	-	-	410	193				410	208	-	-	396	193				
1FG1...E4-....		HD	479	262	-	-	464	247				464	262	-	-	450	247				
1FG1...F0-....	80	CT	419	204	430	215	382	167	48	104,5	119	404	205	415	216	368	168	21	118	119	155
1FG1...F1-....		CT	438	223	449	234	401	186				423	224	434	235	387	187				
1FG1...F3-....		CT	457	242	468	253	420	205				442	243	453	254	406	206				
1FG1...F4-....		CT	476	262	487	273	440	225				462	263	473	274	425	226				
1FG1...F52-....		HD	505	290	516	301	468	253				490	291	501	302	454	254				
1FG1...F62-....		HD	505	290	516	301	468	253				490	291	501	302	454	254				
1FG1...F53-....		HD	505	290	516	301	468	253			139	490	291	501	302	454	254				139
1FG1...F63-....		HD	505	290	516	301	468	253				490	291	501	302	454	254				
1FG1...G0-....	100	CT	-	-	-	-	-	-	-	-	-	-	-	-	-	-	-	-	-	-	-
1FG1...G1-....		CT	-	-	-	-	-	-	-	-	-	-	-	-	-	-	-	-	-	-	-
1FG1...G3-....		CT	-	-	-	-	-	-	-	-	-	-	-	-	-	-	-	-	-	-	-
1FG1...G5-....		CT	-	-	-	-	-	-	-	-	-	-	-	-	-	-	-	-	-	-	-

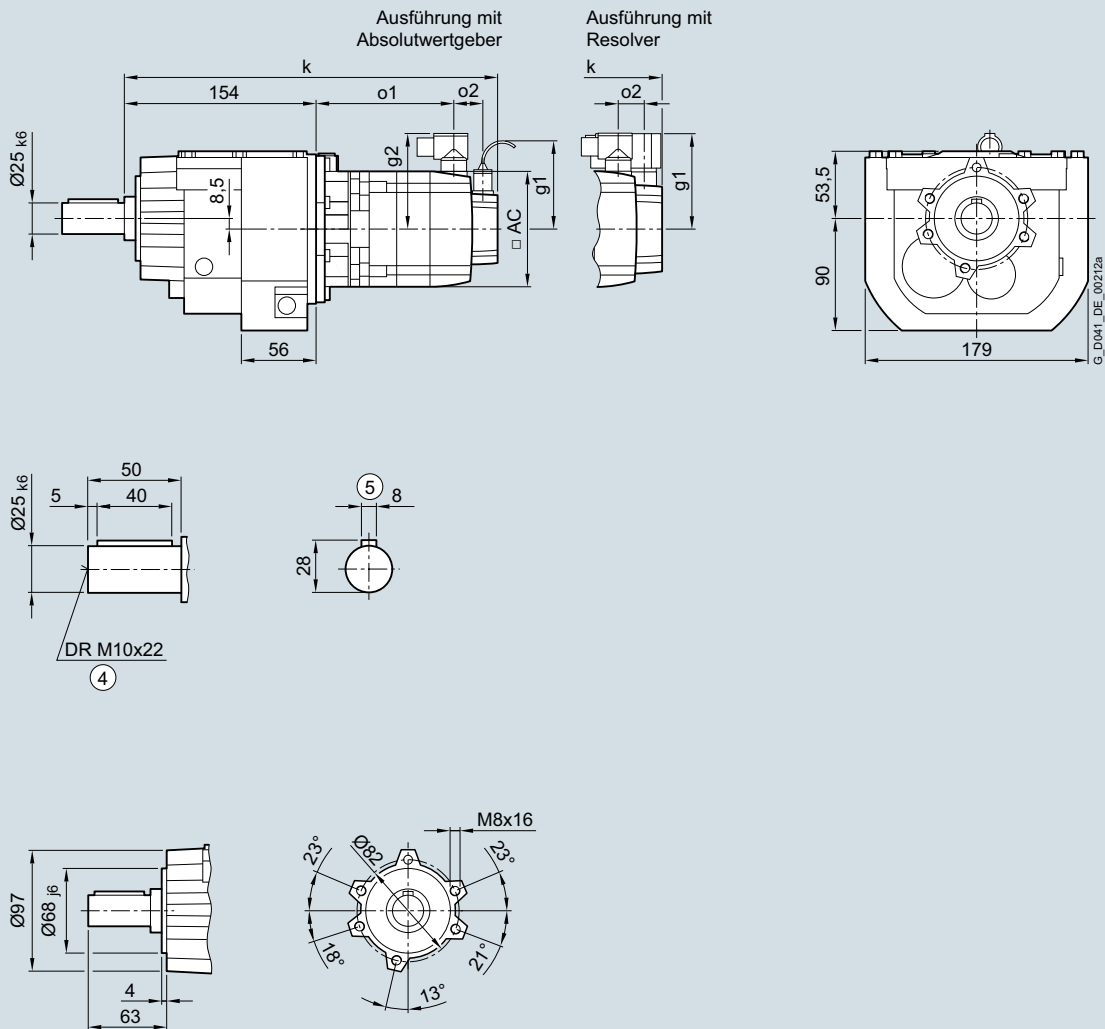
Servo-Stirradtriebmotoren SIMOTICS S-1FG1

Maße

Getriebebaugröße 39 · Gehäuseflanschausführung 2- und 3-stufig

Maßzeichnungen

Getriebetypen **ZZ39** und **DZ39**



④ DIN 332

⑤ Passfeder/-nut DIN 6885

Servo-Stirradgetriebemotoren SIMOTICS S-1FG1

Maße

Getriebebaugröße 39 · Gehäuseflanschausführung 2- und 3-stufig

Servo-Stirrad- getriebemotor	Motor- achs- höhe	Motor- aus- prä- gung	Absolutwertgeber						Resolver						AC						
			mit Bremsen		mit Bremsen für erh. Arbeit		ohne Bremsen		mit Bremsen		mit Bremsen für erh. Arbeit		ohne Bremsen								
Typ			k	o1	k	o1	k	o1	o2	g1	g2	k	o1	k	o1	k	o1	o2	g1	g2	
1FG1...C2-....	36	CT	365	148	-	-	348	131	50	104,5	78	345	154	-	-	328	137	15	80	80	72
1FG1...C3-....		HD	375	158	-	-	358	141				355	164	-	-	338	147				
1FG1...C4-....		CT	390	173	-	-	373	156				370	179	-	-	353	162				
1FG1...D0-....	48	CT	347	130	-	-	323	106	50	104,5	90	332	130	-	-	308	106	23	90	90	96
1FG1...D2-....		CT	374	158	-	-	350	134				360	158	-	-	336	134				
1FG1...D3-....		HD	400	178	-	-	376	154	56			386	184	-	-	362	160				
1FG1...D4-....		HD	425	203	-	-	401	179				411	209	-	-	387	185				
1FG1...E0-....	63	CT	380	163	-	-	365	148	50	104,5	104	365	163	-	-	351	148	23	103	104	126
1FG1...E1-....		HD	415	198	-	-	400	183				400	198	-	-	386	183				
1FG1...E2-....		CT	402	186	-	-	388	171				388	186	-	-	373	171				
1FG1...E3-....		CT	425	208	-	-	410	193				410	208	-	-	396	193				
1FG1...E4-....		HD	479	262	-	-	464	247				464	262	-	-	450	247				
1FG1...F0-....	80	CT	419	204	430	215	382	167	48	104,5	119	404	205	415	216	368	168	21	118	119	155
1FG1...F1-....		CT	438	223	449	234	401	186				423	224	434	235	387	187				
1FG1...F3-....		CT	457	242	468	253	420	205				442	243	453	254	406	206				
1FG1...F4-....		CT	476	262	487	273	440	225				462	263	473	274	425	226				
1FG1...F52-....		HD	505	290	516	301	468	253				490	291	501	302	454	254				
1FG1...F62-....		HD	505	290	516	301	468	253				490	291	501	302	454	254				
1FG1...F53-....		HD	505	290	516	301	468	253			139	490	291	501	302	454	254				139
1FG1...F63-....		HD	505	290	516	301	468	253				490	291	501	302	454	254				
1FG1...G0-....	100	CT	-	-	-	-	-	-	-	-	-	-	-	-	-	-	-	-	-	-	-
1FG1...G1-....		CT	-	-	-	-	-	-	-	-	-	-	-	-	-	-	-	-	-	-	-
1FG1...G3-....		CT	-	-	-	-	-	-	-	-	-	-	-	-	-	-	-	-	-	-	-
1FG1...G5-....		CT	-	-	-	-	-	-	-	-	-	-	-	-	-	-	-	-	-	-	-

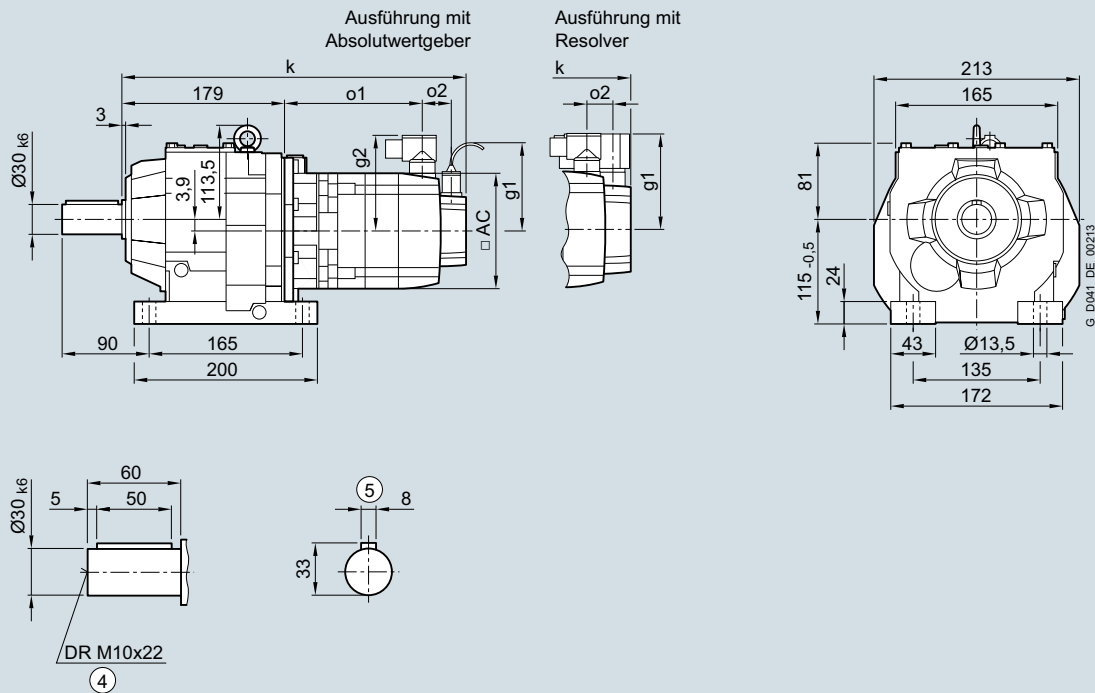
Servo-Stirradgetriebemotoren SIMOTICS S-1FG1

Maße

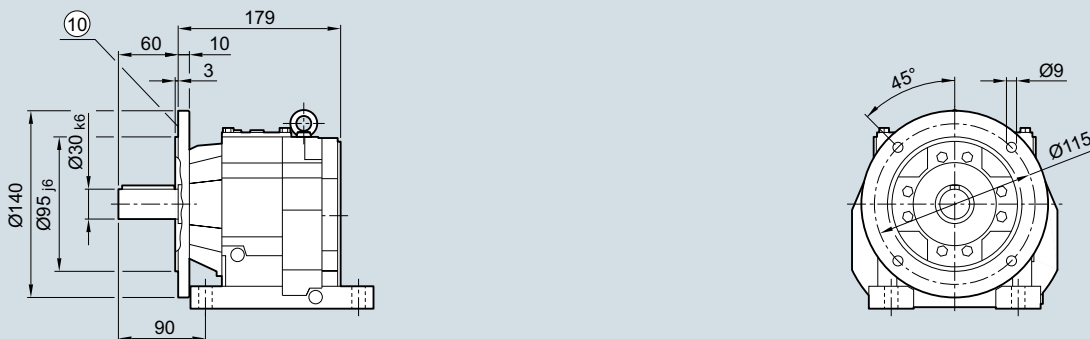
Getriebebaugröße 49 · Fuß- und Fuß-/Flanschausführung 2- und 3-stufig

Maßzeichnungen

Getriebetypen Z49 und D49



Getriebetypen ZB49 und DB49



④ DIN 332

⑤ Passfeder/-nut DIN 6885

⑩ Innenkontur und Maße der Flanschausführung siehe Seite 3/142

Servo-Stirradgetriebemotoren SIMOTICS S-1FG1

Maße

Getriebebaugröße 49 · Fuß- und Fuß-/Flanschausführung 2- und 3-stufig

Servo-Stirrad- getriebemotor	Motor- achs- höhe	Motor- aus- prä- gung	Absolutwertgeber									Resolver									
			mit Bremsen			mit Bremsen für erh. Arbeit			ohne Bremsen			mit Bremsen		mit Bremsen für erh. Arbeit		ohne Bremsen		g1	g2	AC	
Typ			k	o1	k	o1	k	o1	o2	g1	g2	k	o1	k	o1	k	o1				o2
1FG1...C2-....	36	CT	381	139	-	-	364	122	50	104,5	78	360	144	-	-	343	127	15	80	80	72
1FG1...C3-....		HD	391	149	-	-	374	132				370	154	-	-	353	137				
1FG1...C4-....		CT	406	164	-	-	389	147				385	169	-	-	368	152				
1FG1...D0-....	48	CT	362	121	-	-	338	97	50	104,5	90	348	121	-	-	324	97	23	90	90	96
1FG1...D2-....		CT	390	148	-	-	366	124				375	148	-	-	351	124				
1FG1...D3-....		HD	416	168	-	-	392	144	56			401	174	-	-	377	150				
1FG1...D4-....		HD	441	193	-	-	417	169				426	199	-	-	402	175				
1FG1...E0-....	63	CT	395	154	-	-	381	139	50	104,5	104	381	154	-	-	366	139	23	103	104	126
1FG1...E1-....		HD	430	189	-	-	416	174				416	189	-	-	401	174				
1FG1...E2-....		CT	418	176	-	-	403	161				403	176	-	-	389	161				
1FG1...E3-....		CT	440	199	-	-	426	184				426	199	-	-	411	184				
1FG1...E4-....		HD	494	253	-	-	480	238				480	253	-	-	465	238				
1FG1...F0-....	80	CT	434	195	445	206	398	158	48	104,5	119	420	196	431	207	383	159	21	118	119	155
1FG1...F1-....		CT	453	214	464	225	417	177				439	215	450	226	402	178				
1FG1...F3-....		CT	472	233	483	244	436	196				458	234	469	245	421	197				
1FG1...F4-....		CT	492	252	503	263	455	215				477	253	488	264	441	216				
1FG1...F52-....		HD	520	281	531	292	484	244				506	282	517	293	469	245				
1FG1...F62-....		HD	520	281	531	292	484	244				506	282	517	293	469	245				
1FG1...F53-....		HD	520	281	531	292	484	244			139	506	282	517	293	469	245				139
1FG1...F63-....		HD	520	281	531	292	484	244				506	282	517	293	469	245				
1FG1...G0-....	100	CT	465	220	492	247	430	185	53	104,5	137	450	222	477	249	415	187	26	136	137	192
1FG1...G1-....		CT	491	246	518	273	456	211			158	476	248	503	275	441	213				158
1FG1...G3-....		CT	517	272	544	299	482	237				502	274	529	301	467	239				
1FG1...G5-....		CT	569	324	596	351	534	289				554	326	581	353	519	291				

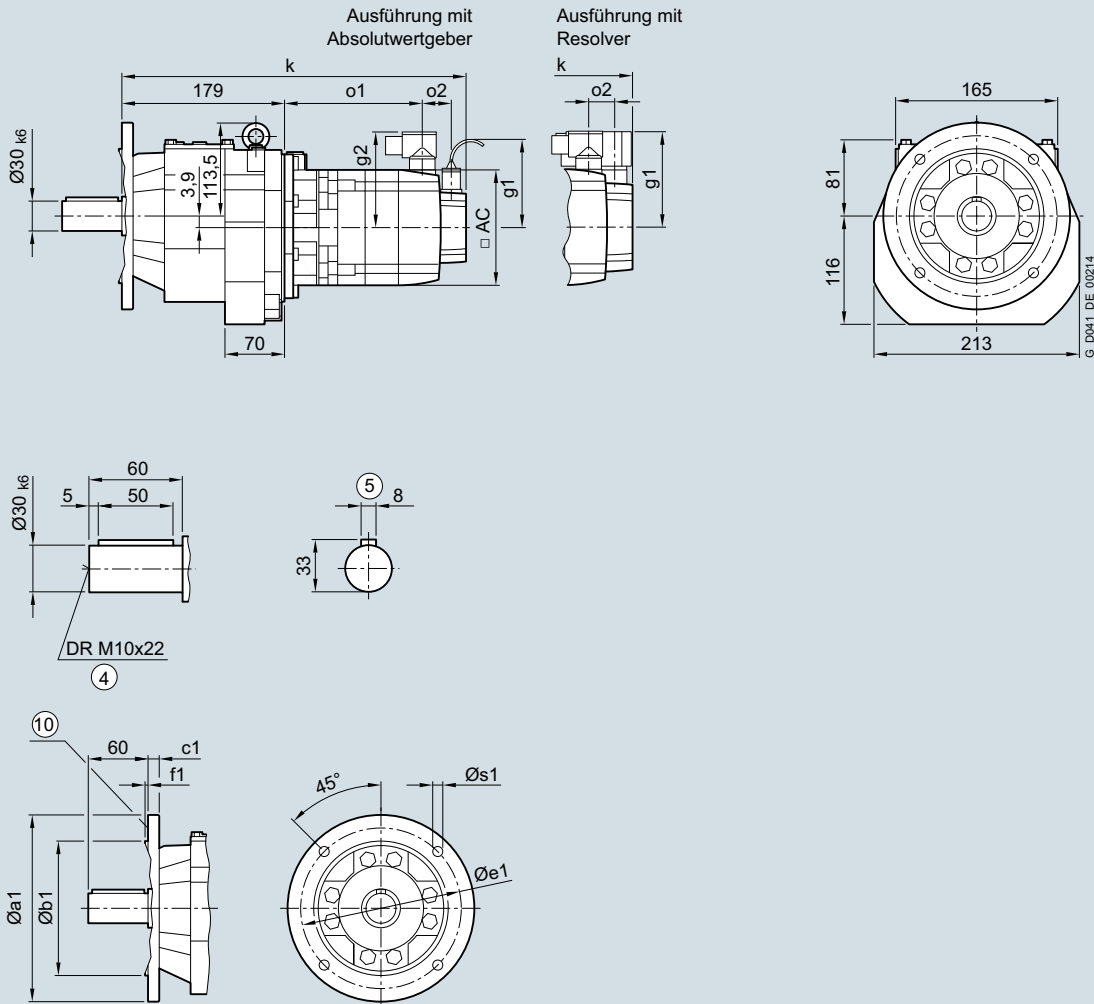
Servo-Stirradgetriebemotoren SIMOTICS S-1FG1

Maße

Getriebebaugröße 49 · Flanschausführung 2- und 3-stufig

Maßzeichnungen

Getriebetypen ZF49 und DF49



④ DIN 332

⑤ Passfeder/-nut DIN 6885

⑩ Innenkontur und Maße der Flanschausführung siehe Seite 3/142

Servo-Stirradgetriebemotoren SIMOTICS S-1FG1

Maße

Getriebebaugröße 49 · Flanschführung 2- und 3-stufig

Servo-Stirrad- getriebemotor	Motor- achs- höhe	Motor- aus- prä- gung	Absolutwertgeber									Resolver									
			mit Bremsen			mit Bremsen für erh. Arbeit			ohne Bremsen			mit Bremsen		mit Bremsen für erh. Arbeit		ohne Bremsen		g1	g2	AC	
Typ			k	o1	k	o1	k	o1	o2	g1	g2	k	o1	k	o1	k	o1				o2
1FG1...C2-....	36	CT	381	139	-	-	364	122	50	104,5	78	360	144	-	-	343	127	15	80	80	72
1FG1...C3-....		HD	391	149	-	-	374	132				370	154	-	-	353	137				
1FG1...C4-....		CT	406	164	-	-	389	147				385	169	-	-	368	152				
1FG1...D0-....	48	CT	362	121	-	-	338	97	50	104,5	90	348	121	-	-	324	97	23	90	90	96
1FG1...D2-....		CT	390	148	-	-	366	124				375	148	-	-	351	124				
1FG1...D3-....		HD	416	168	-	-	392	144	56			401	174	-	-	377	150				
1FG1...D4-....		HD	441	193	-	-	417	169				426	199	-	-	402	175				
1FG1...E0-....	63	CT	395	154	-	-	381	139	50	104,5	104	381	154	-	-	366	139	23	103	104	126
1FG1...E1-....		HD	430	189	-	-	416	174				416	189	-	-	401	174				
1FG1...E2-....		CT	418	176	-	-	403	161				403	176	-	-	389	161				
1FG1...E3-....		CT	440	199	-	-	426	184				426	199	-	-	411	184				
1FG1...E4-....		HD	494	253	-	-	480	238				480	253	-	-	465	238				
1FG1...F0-....	80	CT	434	195	445	206	398	158	48	104,5	119	420	196	431	207	383	159	21	118	119	155
1FG1...F1-....		CT	453	214	464	225	417	177				439	215	450	226	402	178				
1FG1...F3-....		CT	472	233	483	244	436	196				458	234	469	245	421	197				
1FG1...F4-....		CT	492	252	503	263	455	215				477	253	488	264	441	216				
1FG1...F52-....		HD	520	281	531	292	484	244				506	282	517	293	469	245				
1FG1...F62-....		HD	520	281	531	292	484	244				506	282	517	293	469	245				
1FG1...F53-....		HD	520	281	531	292	484	244			139	506	282	517	293	469	245				139
1FG1...F63-....		HD	520	281	531	292	484	244				506	282	517	293	469	245				
1FG1...G0-....	100	CT	465	220	492	247	430	185	53	104,5	137	450	222	477	249	415	187	26	136	137	192
1FG1...G1-....		CT	491	246	518	273	456	211			158	476	248	503	275	441	213				158
1FG1...G3-....		CT	517	272	544	299	482	237				502	274	529	301	467	239				
1FG1...G5-....		CT	569	324	596	351	534	289				554	326	581	353	519	291				

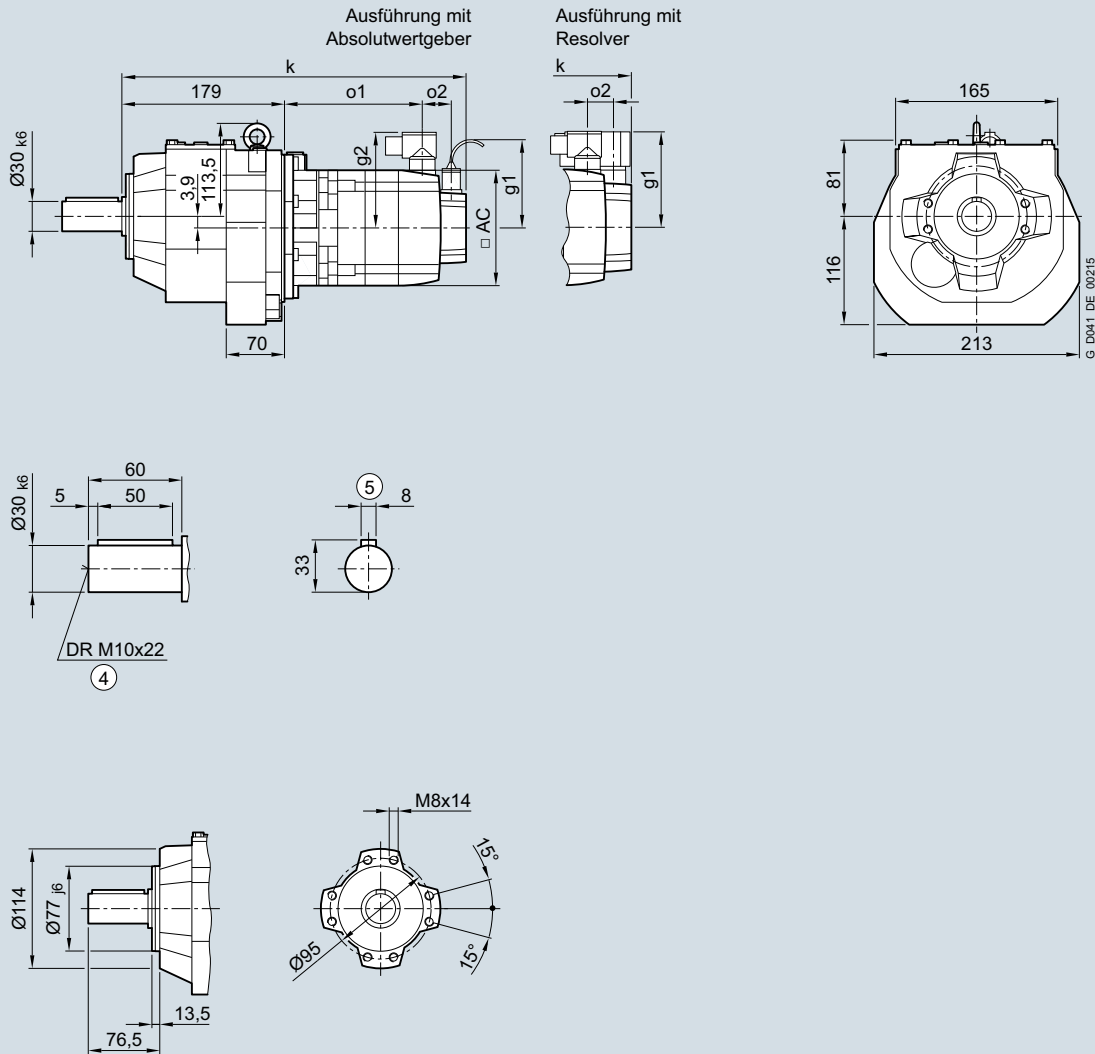
Servo-Stirradgetriebemotoren SIMOTICS S-1FG1

Maße

Getriebebaugröße 49 · Gehäuseflanschausführung 2- und 3-stufig

Maßzeichnungen

Getriebetypen ZZ49 und DZ49



④ DIN 332

⑤ Passfeder/-nut DIN 6885

Servo-Stirradgetriebemotoren SIMOTICS S-1FG1

Maße

Getriebebaugröße 49 · Gehäuseflanschausführung 2- und 3-stufig

Servo-Stirrad- getriebemotor	Motor- achs- höhe	Motor- aus- prä- gung	Absolutwertgeber									Resolver									
			mit Bremsen			mit Bremsen für erh. Arbeit			ohne Bremsen			mit Bremsen		mit Bremsen für erh. Arbeit		ohne Bremsen		g1	g2	AC	
Typ			k	o1	k	o1	k	o1	o2	g1	g2	k	o1	k	o1	k	o1				o2
1FG1...C2-....	36	CT	381	139	-	-	364	122	50	104,5	78	360	144	-	-	343	127	15	80	80	72
1FG1...C3-....		HD	391	149	-	-	374	132				370	154	-	-	353	137				
1FG1...C4-....		CT	406	164	-	-	389	147				385	169	-	-	368	152				
1FG1...D0-....	48	CT	362	121	-	-	338	97	50	104,5	90	348	121	-	-	324	97	23	90	90	96
1FG1...D2-....		CT	390	148	-	-	366	124				375	148	-	-	351	124				
1FG1...D3-....		HD	416	168	-	-	392	144	56			401	174	-	-	377	150				
1FG1...D4-....		HD	441	193	-	-	417	169				426	199	-	-	402	175				
1FG1...E0-....	63	CT	395	154	-	-	381	139	50	104,5	104	381	154	-	-	366	139	23	103	104	126
1FG1...E1-....		HD	430	189	-	-	416	174				416	189	-	-	401	174				
1FG1...E2-....		CT	418	176	-	-	403	161				403	176	-	-	389	161				
1FG1...E3-....		CT	440	199	-	-	426	184				426	199	-	-	411	184				
1FG1...E4-....		HD	494	253	-	-	480	238				480	253	-	-	465	238				
1FG1...F0-....	80	CT	434	195	445	206	398	158	48	104,5	119	420	196	431	207	383	159	21	118	119	155
1FG1...F1-....		CT	453	214	464	225	417	177				439	215	450	226	402	178				
1FG1...F3-....		CT	472	233	483	244	436	196				458	234	469	245	421	197				
1FG1...F4-....		CT	492	252	503	263	455	215				477	253	488	264	441	216				
1FG1...F52-....		HD	520	281	531	292	484	244				506	282	517	293	469	245				
1FG1...F62-....		HD	520	281	531	292	484	244				506	282	517	293	469	245				
1FG1...F53-....		HD	520	281	531	292	484	244			139	506	282	517	293	469	245				139
1FG1...F63-....		HD	520	281	531	292	484	244				506	282	517	293	469	245				
1FG1...G0-....	100	CT	465	220	492	247	430	185	53	104,5	137	450	222	477	249	415	187	26	136	137	192
1FG1...G1-....		CT	491	246	518	273	456	211			158	476	248	503	275	441	213				158
1FG1...G3-....		CT	517	272	544	299	482	237				502	274	529	301	467	239				
1FG1...G5-....		CT	569	324	596	351	534	289				554	326	581	353	519	291				

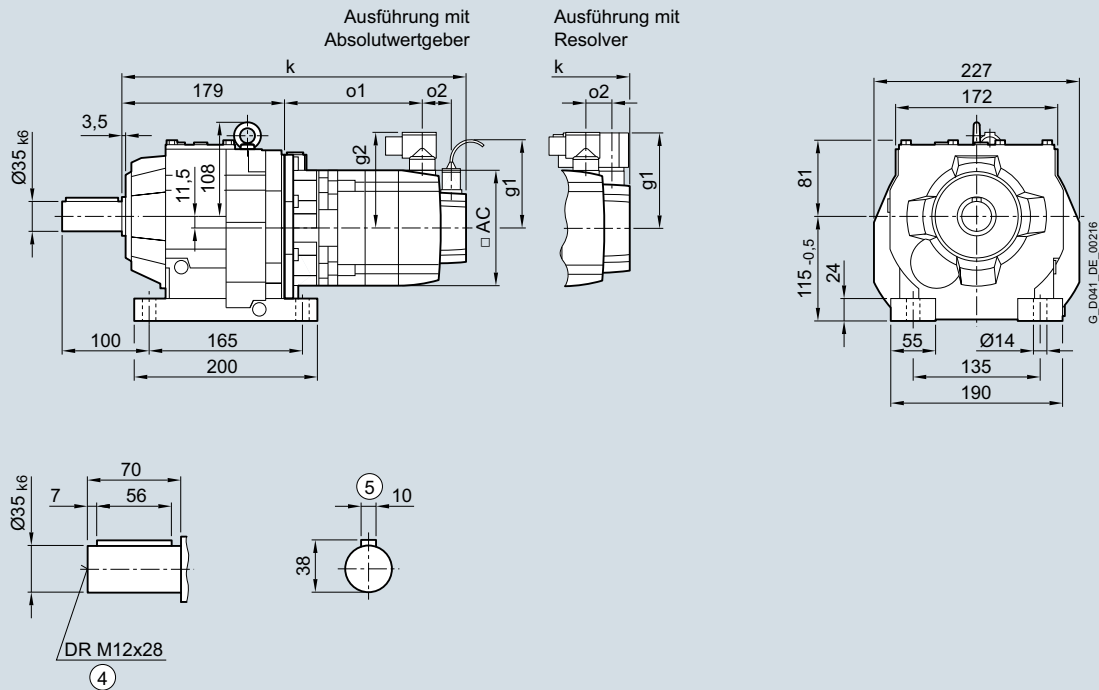
Servo-Stirradgetriebemotoren SIMOTICS S-1FG1

Maße

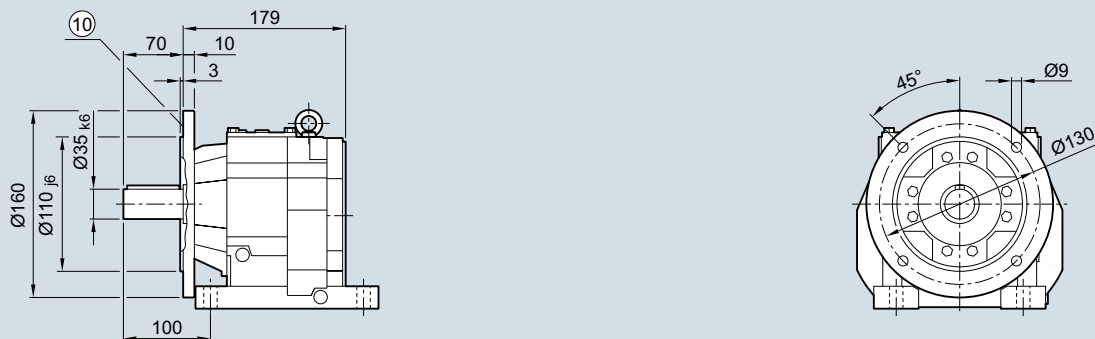
Getriebebaugröße 59 · Fuß- und Fuß-/Flanschausführung 2- und 3-stufig

Maßzeichnungen

Getriebetypen Z59 und D59



Getriebetypen ZB59 und DB59



④ DIN 332

⑤ Passfeder/-nut DIN 6885

⑩ Innenkontur und Maße der Flanschausführung siehe Seite 3/142

Servo-Stirradgetriebemotoren SIMOTICS S-1FG1

Maße

Getriebebaugröße 59 · Fuß- und Fuß-/Flanschausführung 2- und 3-stufig

Servo-Stirrad- getriebemotor	Motor- achs- höhe	Motor- aus- prä- gung	Absolutwertgeber									Resolver									
			mit Bremsen			mit Bremsen für erh. Arbeit			ohne Bremsen			mit Bremsen			mit Bremsen für erh. Arbeit			ohne Bremsen			
Typ			k	o1	k	o1	k	o1	o2	g1	g2	k	o1	k	o1	k	o1	o2	g1	g2	AC
1FG1...C2-....	36	CT	381	139	-	-	364	122	50	104,5	78	360	144	-	-	343	127	15	80	80	72
1FG1...C3-....		HD	391	149	-	-	374	132				370	154	-	-	353	137				
1FG1...C4-....		CT	406	164	-	-	389	147				385	169	-	-	368	152				
1FG1...D0-....	48	CT	362	121	-	-	338	97	50	104,5	90	348	121	-	-	324	97	23	90	90	96
1FG1...D2-....		CT	390	148	-	-	366	124				375	148	-	-	351	124				
1FG1...D3-....		HD	416	168	-	-	392	144	56			401	174	-	-	377	150				
1FG1...D4-....		HD	441	193	-	-	417	169				426	199	-	-	402	175				
1FG1...E0-....	63	CT	395	154	-	-	381	139	50	104,5	104	381	154	-	-	366	139	23	103	104	126
1FG1...E1-....		HD	430	189	-	-	416	174				416	189	-	-	401	174				
1FG1...E2-....		CT	418	176	-	-	403	161				403	176	-	-	389	161				
1FG1...E3-....		CT	440	199	-	-	426	184				426	199	-	-	411	184				
1FG1...E4-....		HD	494	253	-	-	480	238				480	253	-	-	465	238				
1FG1...F0-....	80	CT	434	195	445	206	398	158	48	104,5	119	420	196	431	207	383	159	21	118	119	155
1FG1...F1-....		CT	453	214	464	225	417	177				439	215	450	226	402	178				
1FG1...F3-....		CT	472	233	483	244	436	196				458	234	469	245	421	197				
1FG1...F4-....		CT	492	252	503	263	455	215				477	253	488	264	441	216				
1FG1...F52-....		HD	520	281	531	292	484	244				506	282	517	293	469	245				
1FG1...F62-....		HD	520	281	531	292	484	244				506	282	517	293	469	245				
1FG1...F53-....		HD	520	281	531	292	484	244			139	506	282	517	293	469	245				139
1FG1...F63-....		HD	520	281	531	292	484	244				506	282	517	293	469	245				
1FG1...G0-....	100	CT	465	220	492	247	430	185	53	104,5	137	450	222	477	249	415	187	26	136	137	192
1FG1...G1-....		CT	491	246	518	273	456	211			158	476	248	503	275	441	213				158
1FG1...G3-....		CT	517	272	544	299	482	237				502	274	529	301	467	239				
1FG1...G5-....		CT	569	324	596	351	534	289				554	326	581	353	519	291				

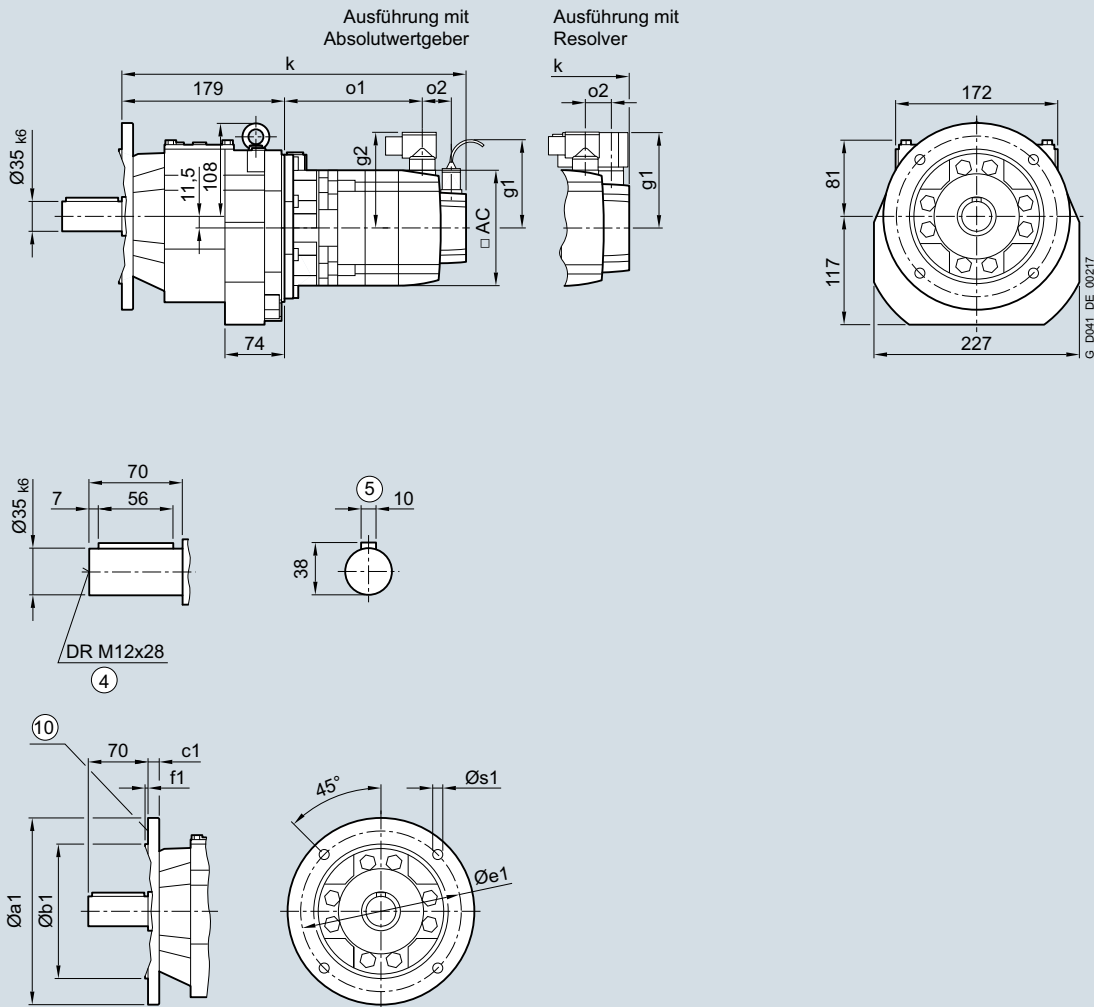
Servo-Stirradgetriebemotoren SIMOTICS S-1FG1

Maße

Getriebebaugröße 59 · Flanschausführung 2- und 3-stufig

Maßzeichnungen

Getriebetypen **ZF59** und **DF59**



④ DIN 332

⑤ Passfeder/-nut DIN 6885

⑩ Innenkontur und Maße der Flanschausführung siehe Seite 3/142

Servo-Stirradgetriebemotoren SIMOTICS S-1FG1

Maße

Getriebebaugröße 59 · Flanschführung 2- und 3-stufig

Servo-Stirrad- getriebemotor	Motor- achs- höhe	Motor- aus- prä- gung	Absolutwertgeber									Resolver									
			mit Bremsen			mit Bremsen für erh. Arbeit			ohne Bremsen			mit Bremsen			mit Bremsen für erh. Arbeit			ohne Bremsen			
Typ			k	o1	k	o1	k	o1	o2	g1	g2	k	o1	k	o1	k	o1	o2	g1	g2	AC
1FG1...C2-....	36	CT	381	139	-	-	364	122	50	104,5	78	360	144	-	-	343	127	15	80	80	72
1FG1...C3-....		HD	391	149	-	-	374	132				370	154	-	-	353	137				
1FG1...C4-....		CT	406	164	-	-	389	147				385	169	-	-	368	152				
1FG1...D0-....	48	CT	362	121	-	-	338	97	50	104,5	90	348	121	-	-	324	97	23	90	90	96
1FG1...D2-....		CT	390	148	-	-	366	124				375	148	-	-	351	124				
1FG1...D3-....		HD	416	168	-	-	392	144	56			401	174	-	-	377	150				
1FG1...D4-....		HD	441	193	-	-	417	169				426	199	-	-	402	175				
1FG1...E0-....	63	CT	395	154	-	-	381	139	50	104,5	104	381	154	-	-	366	139	23	103	104	126
1FG1...E1-....		HD	430	189	-	-	416	174				416	189	-	-	401	174				
1FG1...E2-....		CT	418	176	-	-	403	161				403	176	-	-	389	161				
1FG1...E3-....		CT	440	199	-	-	426	184				426	199	-	-	411	184				
1FG1...E4-....		HD	494	253	-	-	480	238				480	253	-	-	465	238				
1FG1...F0-....	80	CT	434	195	445	206	398	158	48	104,5	119	420	196	431	207	383	159	21	118	119	155
1FG1...F1-....		CT	453	214	464	225	417	177				439	215	450	226	402	178				
1FG1...F3-....		CT	472	233	483	244	436	196				458	234	469	245	421	197				
1FG1...F4-....		CT	492	252	503	263	455	215				477	253	488	264	441	216				
1FG1...F52-....		HD	520	281	531	292	484	244				506	282	517	293	469	245				
1FG1...F62-....		HD	520	281	531	292	484	244				506	282	517	293	469	245				
1FG1...F53-....		HD	520	281	531	292	484	244			139	506	282	517	293	469	245				139
1FG1...F63-....		HD	520	281	531	292	484	244				506	282	517	293	469	245				
1FG1...G0-....	100	CT	465	220	492	247	430	185	53	104,5	137	450	222	477	249	415	187	26	136	137	192
1FG1...G1-....		CT	491	246	518	273	456	211			158	476	248	503	275	441	213				158
1FG1...G3-....		CT	517	272	544	299	482	237				502	274	529	301	467	239				
1FG1...G5-....		CT	569	324	596	351	534	289				554	326	581	353	519	291				

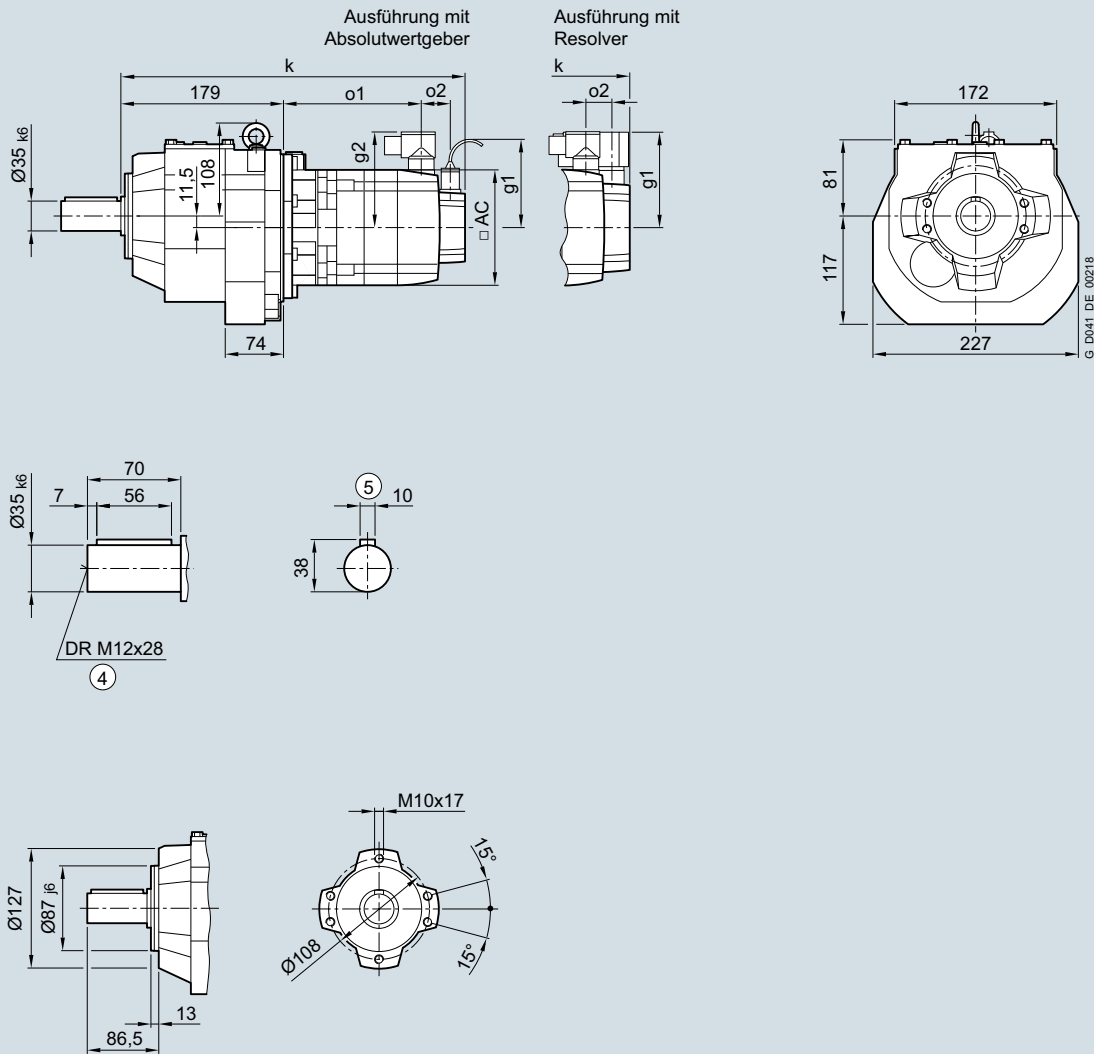
Servo-Stirradgetriebemotoren SIMOTICS S-1FG1

Maße

Getriebebaugröße 59 · Gehäuseflanschausführung 2- und 3-stufig

Maßzeichnungen

Getriebetypen ZZ59 und DZ59



④ DIN 332

⑤ Passfeder/-nut DIN 6885

Servo-Stirradgetriebemotoren SIMOTICS S-1FG1

Maße

Getriebebaugröße 59 · Gehäuseflanschausführung 2- und 3-stufig

Servo-Stirrad- getriebemotor	Motor- achs- höhe	Motor- aus- prä- gung	Absolutwertgeber									Resolver									
			mit Bremsen			mit Bremsen für erh. Arbeit			ohne Bremsen			mit Bremsen		mit Bremsen für erh. Arbeit		ohne Bremsen		g1	g2	AC	
Typ			k	o1	k	o1	k	o1	o2	g1	g2	k	o1	k	o1	k	o1				o2
1FG1...C2-....	36	CT	381	139	-	-	364	122	50	104,5	78	360	144	-	-	343	127	15	80	80	72
1FG1...C3-....		HD	391	149	-	-	374	132				370	154	-	-	353	137				
1FG1...C4-....		CT	406	164	-	-	389	147					385	169	-	-	368	152			
1FG1...D0-....	48	CT	362	121	-	-	338	97	50	104,5	90	348	121	-	-	324	97	23	90	90	96
1FG1...D2-....		CT	390	148	-	-	366	124				375	148	-	-	351	124				
1FG1...D3-....		HD	416	168	-	-	392	144	56			401	174	-	-	377	150				
1FG1...D4-....		HD	441	193	-	-	417	169				426	199	-	-	402	175				
1FG1...E0-....	63	CT	395	154	-	-	381	139	50	104,5	104	381	154	-	-	366	139	23	103	104	126
1FG1...E1-....		HD	430	189	-	-	416	174				416	189	-	-	401	174				
1FG1...E2-....		CT	418	176	-	-	403	161				403	176	-	-	389	161				
1FG1...E3-....		CT	440	199	-	-	426	184				426	199	-	-	411	184				
1FG1...E4-....		HD	494	253	-	-	480	238				480	253	-	-	465	238				
1FG1...F0-....	80	CT	434	195	445	206	398	158	48	104,5	119	420	196	431	207	383	159	21	118	119	155
1FG1...F1-....		CT	453	214	464	225	417	177				439	215	450	226	402	178				
1FG1...F3-....		CT	472	233	483	244	436	196				458	234	469	245	421	197				
1FG1...F4-....		CT	492	252	503	263	455	215				477	253	488	264	441	216				
1FG1...F52-....		HD	520	281	531	292	484	244				506	282	517	293	469	245				
1FG1...F62-....		HD	520	281	531	292	484	244				506	282	517	293	469	245				
1FG1...F53-....		HD	520	281	531	292	484	244			139	506	282	517	293	469	245				139
1FG1...F63-....		HD	520	281	531	292	484	244				506	282	517	293	469	245				
1FG1...G0-....	100	CT	465	220	492	247	430	185	53	104,5	137	450	222	477	249	415	187	26	136	137	192
1FG1...G1-....		CT	491	246	518	273	456	211			158	476	248	503	275	441	213				158
1FG1...G3-....		CT	517	272	544	299	482	237				502	274	529	301	467	239				
1FG1...G5-....		CT	569	324	596	351	534	289				554	326	581	353	519	291				

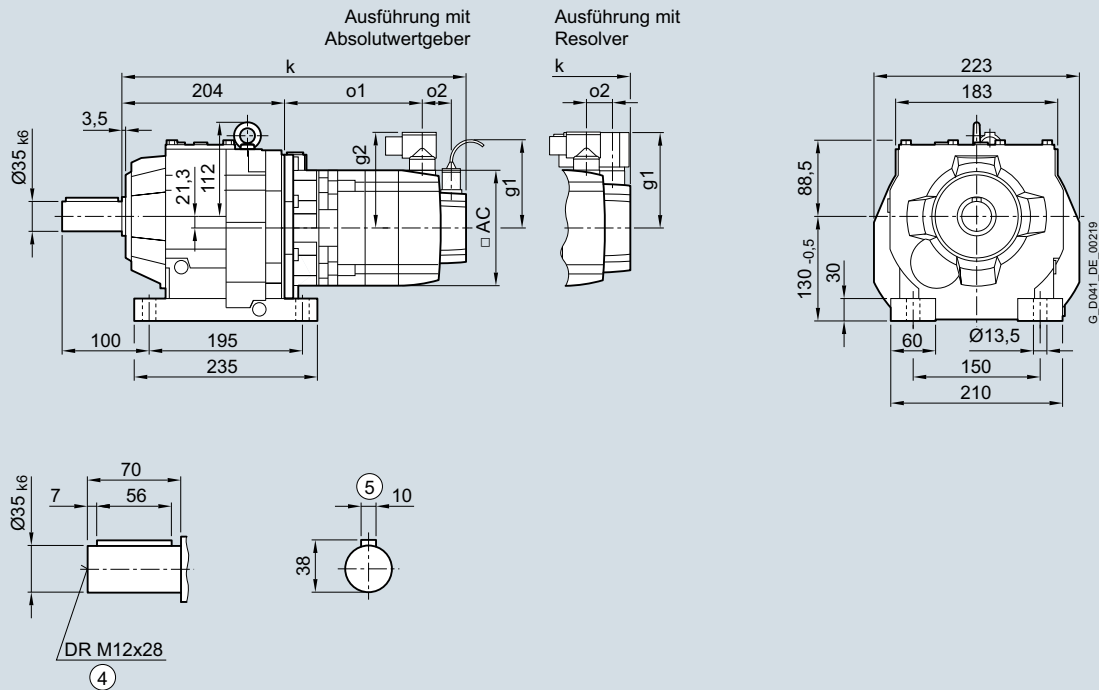
Servo-Stirradgetriebemotoren SIMOTICS S-1FG1

Maße

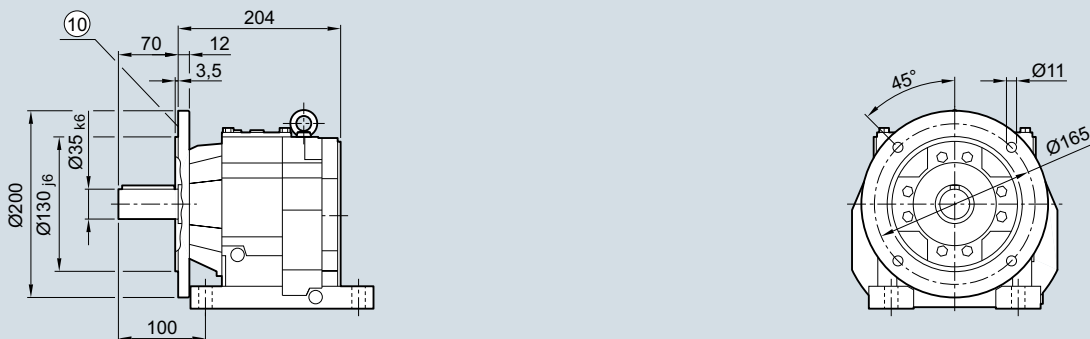
Getriebebaugröße 69 · Fuß- und Fuß-/Flanschausführung 2- und 3-stufig

Maßzeichnungen

Getriebetypen Z69 und D69



Getriebetypen ZB69 und DB69



④ DIN 332

⑤ Passfeder/-nut DIN 6885

⑩ Innenkontur und Maße der Flanschausführung siehe Seite 3/142

Servo-Stirradgetriebemotoren SIMOTICS S-1FG1

Maße

Getriebebaugröße 69 · Fuß- und Fuß-/Flanschausführung 2- und 3-stufig

Servo-Stirrad- getriebemotor	Motor- achs- höhe	Motor- aus- prä- gung	Absolutwertgeber									Resolver									
			mit Bremsen			mit Bremsen für erh. Arbeit			ohne Bremsen			mit Bremsen			mit Bremsen für erh. Arbeit			ohne Bremsen			
Typ			k	o1	k	o1	k	o1	o2	g1	g2	k	o1	k	o1	k	o1	o2	g1	g2	AC
1FG1...C2-....	36	CT	406	139	-	-	389	122	50	104,5	78	385	144	-	-	368	127	15	80	80	72
1FG1...C3-....		HD	416	149	-	-	399	132				395	154	-	-	378	137				
1FG1...C4-....		CT	431	164	-	-	414	147				410	169	-	-	393	152				
1FG1...D0-....	48	CT	387	121	-	-	363	97	50	104,5	90	373	121	-	-	349	97	23	90	90	96
1FG1...D2-....		CT	415	148	-	-	391	124				400	148	-	-	376	124				
1FG1...D3-....		HD	441	168	-	-	417	144	56			426	174	-	-	402	150				
1FG1...D4-....		HD	466	193	-	-	442	169				451	199	-	-	427	175				
1FG1...E0-....	63	CT	420	154	-	-	406	139	50	104,5	104	406	154	-	-	391	139	23	103	104	126
1FG1...E1-....		HD	455	189	-	-	441	174				441	189	-	-	426	174				
1FG1...E2-....		CT	443	176	-	-	428	161				428	176	-	-	414	161				
1FG1...E3-....		CT	465	199	-	-	451	184				451	199	-	-	436	184				
1FG1...E4-....		HD	519	253	-	-	505	238				505	253	-	-	490	238				
1FG1...F0-....	80	CT	459	195	470	206	423	158	48	104,5	119	445	196	456	207	408	159	21	118	119	155
1FG1...F1-....		CT	478	214	489	225	442	177				464	215	475	226	427	178				
1FG1...F3-....		CT	497	233	508	244	461	196				483	234	494	245	446	197				
1FG1...F4-....		CT	517	252	528	263	480	215				502	253	513	264	466	216				
1FG1...F52-....		HD	545	281	556	292	509	244				531	282	542	293	494	245				
1FG1...F62-....		HD	545	281	556	292	509	244				531	282	542	293	494	245				
1FG1...F53-....		HD	545	281	556	292	509	244			139	531	282	542	293	494	245				139
1FG1...F63-....		HD	545	281	556	292	509	244				531	282	542	293	494	245				
1FG1...G0-....	100	CT	490	220	517	247	455	185	53	104,5	137	475	222	502	249	440	187	26	136	137	192
1FG1...G1-....		CT	516	246	543	273	481	211			158	501	248	528	275	466	213				158
1FG1...G3-....		CT	542	272	569	299	507	237				527	274	554	301	492	239				
1FG1...G5-....		CT	594	324	621	351	559	289				579	326	606	353	544	291				

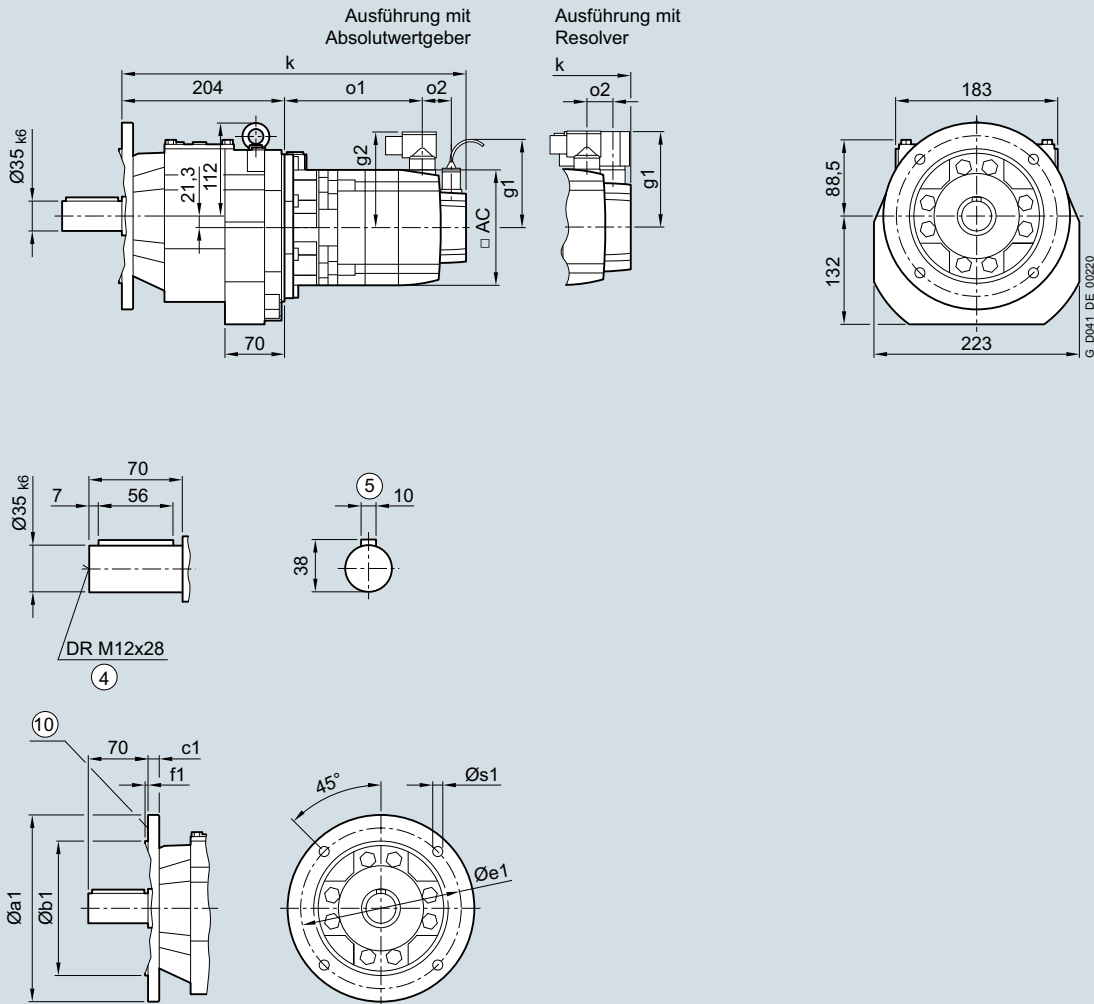
Servo-Stirradgetriebemotoren SIMOTICS S-1FG1

Maße

Getriebebaugröße 69 · Flanschausführung 2- und 3-stufig

Maßzeichnungen

Getriebetypen ZF69 und DF69



④ DIN 332

⑤ Passfeder/-nut DIN 6885

⑩ Innenkontur und Maße der Flanschausführung siehe Seite 3/142

Servo-Stirradgetriebemotoren SIMOTICS S-1FG1

Maße

Getriebebaugröße 69 · Flanschführung 2- und 3-stufig

Servo-Stirrad- getriebemotor	Motor- achs- höhe	Motor- aus- prä- gung	Absolutwertgeber									Resolver									
			mit Bremsen			mit Bremsen für erh. Arbeit			ohne Bremsen			mit Bremsen			mit Bremsen für erh. Arbeit			ohne Bremsen			
Typ			k	o1	k	o1	k	o1	o2	g1	g2	k	o1	k	o1	k	o1	o2	g1	g2	AC
1FG1...C2-....	36	CT	406	139	-	-	389	122	50	104,5	78	385	144	-	-	368	127	15	80	80	72
1FG1...C3-....		HD	416	149	-	-	399	132				395	154	-	-	378	137				
1FG1...C4-....		CT	431	164	-	-	414	147				410	169	-	-	393	152				
1FG1...D0-....	48	CT	387	121	-	-	363	97	50	104,5	90	373	121	-	-	349	97	23	90	90	96
1FG1...D2-....		CT	415	148	-	-	391	124				400	148	-	-	376	124				
1FG1...D3-....		HD	441	168	-	-	417	144	56			426	174	-	-	402	150				
1FG1...D4-....		HD	466	193	-	-	442	169				451	199	-	-	427	175				
1FG1...E0-....	63	CT	420	154	-	-	406	139	50	104,5	104	406	154	-	-	391	139	23	103	104	126
1FG1...E1-....		HD	455	189	-	-	441	174				441	189	-	-	426	174				
1FG1...E2-....		CT	443	176	-	-	428	161				428	176	-	-	414	161				
1FG1...E3-....		CT	465	199	-	-	451	184				451	199	-	-	436	184				
1FG1...E4-....		HD	519	253	-	-	505	238				505	253	-	-	490	238				
1FG1...F0-....	80	CT	459	195	470	206	423	158	48	104,5	119	445	196	456	207	408	159	21	118	119	155
1FG1...F1-....		CT	478	214	489	225	442	177				464	215	475	226	427	178				
1FG1...F3-....		CT	497	233	508	244	461	196				483	234	494	245	446	197				
1FG1...F4-....		CT	517	252	528	263	480	215				502	253	513	264	466	216				
1FG1...F52-....		HD	545	281	556	292	509	244				531	282	542	293	494	245				
1FG1...F62-....		HD	545	281	556	292	509	244				531	282	542	293	494	245				
1FG1...F53-....		HD	545	281	556	292	509	244			139	531	282	542	293	494	245				139
1FG1...F63-....		HD	545	281	556	292	509	244				531	282	542	293	494	245				
1FG1...G0-....	100	CT	490	220	517	247	455	185	53	104,5	137	475	222	502	249	440	187	26	136	137	192
1FG1...G1-....		CT	516	246	543	273	481	211			158	501	248	528	275	466	213				158
1FG1...G3-....		CT	542	272	569	299	507	237				527	274	554	301	492	239				
1FG1...G5-....		CT	594	324	621	351	559	289				579	326	606	353	544	291				

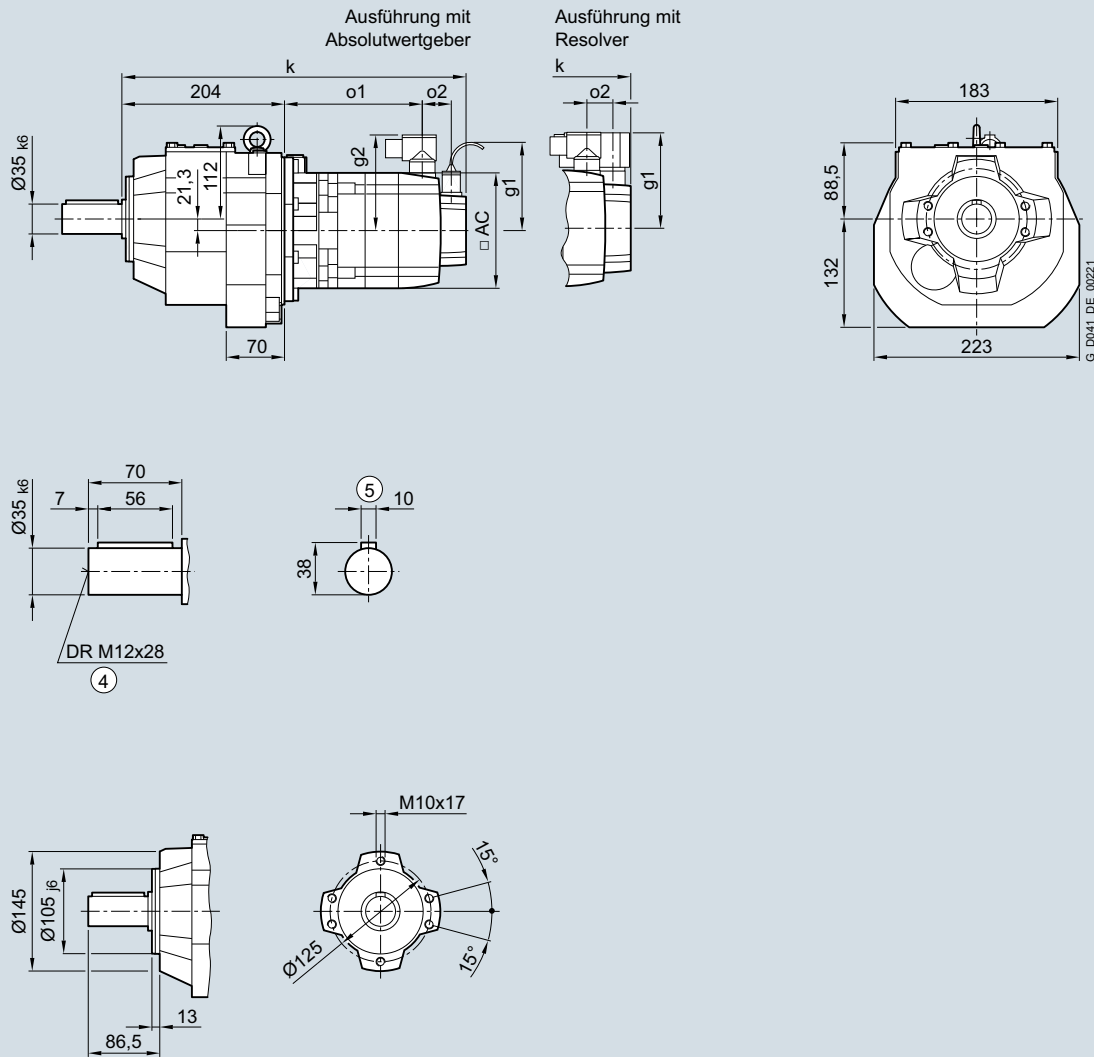
Servo-Stirradgetriebemotoren SIMOTICS S-1FG1

Maße

Getriebebaugröße 69 · Gehäuseflanschausführung 2- und 3-stufig

Maßzeichnungen

Getriebetypen ZZ69 und DZ69



④ DIN 332

⑤ Passfeder/-nut DIN 6885

Servo-Stirradgetriebemotoren SIMOTICS S-1FG1

Maße

Getriebebaugröße 69 · Gehäuseflanschausführung 2- und 3-stufig

Servo-Stirrad- getriebemotor	Motor- achs- höhe	Motor- aus- prä- gung	Absolutwertgeber									Resolver									
			mit Bremsen			mit Bremsen für erh. Arbeit			ohne Bremsen			mit Bremsen		mit Bremsen für erh. Arbeit		ohne Bremsen		g1	g2	AC	
Typ			k	o1	k	o1	k	o1	o2	g1	g2	k	o1	k	o1	k	o1				o2
1FG1...C2-....	36	CT	406	139	-	-	389	122	50	104,5	78	385	144	-	-	368	127	15	80	80	72
1FG1...C3-....		HD	416	149	-	-	399	132				395	154	-	-	378	137				
1FG1...C4-....		CT	431	164	-	-	414	147				410	169	-	-	393	152				
1FG1...D0-....	48	CT	387	121	-	-	363	97	50	104,5	90	373	121	-	-	349	97	23	90	90	96
1FG1...D2-....		CT	415	148	-	-	391	124				400	148	-	-	376	124				
1FG1...D3-....		HD	441	168	-	-	417	144	56			426	174	-	-	402	150				
1FG1...D4-....		HD	466	193	-	-	442	169				451	199	-	-	427	175				
1FG1...E0-....	63	CT	420	154	-	-	406	139	50	104,5	104	406	154	-	-	391	139	23	103	104	126
1FG1...E1-....		HD	455	189	-	-	441	174				441	189	-	-	426	174				
1FG1...E2-....		CT	443	176	-	-	428	161				428	176	-	-	414	161				
1FG1...E3-....		CT	465	199	-	-	451	184				451	199	-	-	436	184				
1FG1...E4-....		HD	519	253	-	-	505	238				505	253	-	-	490	238				
1FG1...F0-....	80	CT	459	195	470	206	423	158	48	104,5	119	445	196	456	207	408	159	21	118	119	155
1FG1...F1-....		CT	478	214	489	225	442	177				464	215	475	226	427	178				
1FG1...F3-....		CT	497	233	508	244	461	196				483	234	494	245	446	197				
1FG1...F4-....		CT	517	252	528	263	480	215				502	253	513	264	466	216				
1FG1...F52-....		HD	545	281	556	292	509	244				531	282	542	293	494	245				
1FG1...F62-....		HD	545	281	556	292	509	244				531	282	542	293	494	245				
1FG1...F53-....		HD	545	281	556	292	509	244			139	531	282	542	293	494	245				139
1FG1...F63-....		HD	545	281	556	292	509	244				531	282	542	293	494	245				
1FG1...G0-....	100	CT	490	220	517	247	455	185	53	104,5	137	475	222	502	249	440	187	26	136	137	192
1FG1...G1-....		CT	516	246	543	273	481	211			158	501	248	528	275	466	213				158
1FG1...G3-....		CT	542	272	569	299	507	237				527	274	554	301	492	239				
1FG1...G5-....		CT	594	324	621	351	559	289				579	326	606	353	544	291				

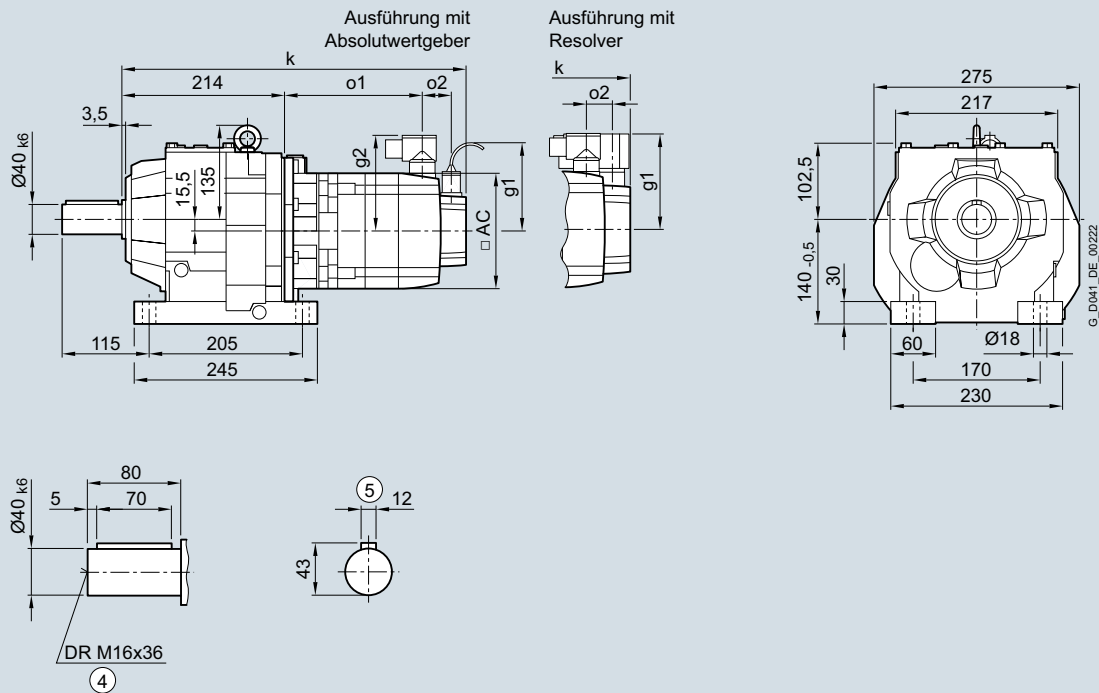
Servo-Stirradgetriebemotoren SIMOTICS S-1FG1

Maße

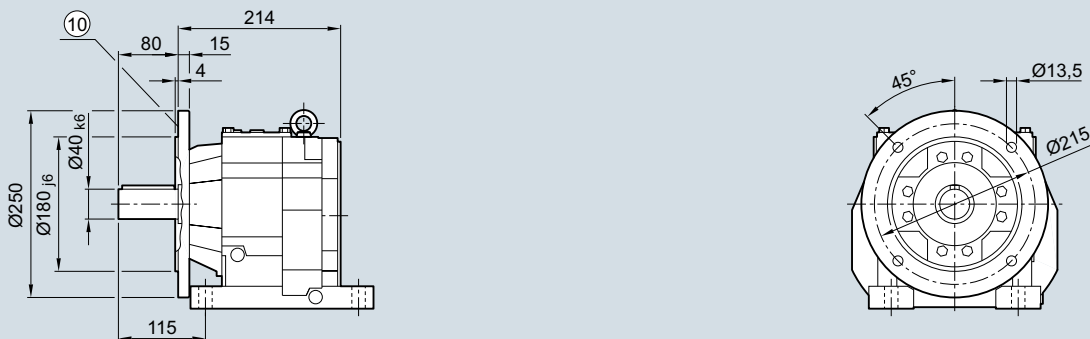
Getriebebaugröße 79 · Fuß- und Fuß-/Flanschausführung 2- und 3-stufig

Maßzeichnungen

Getriebetypen Z79 und D79



Getriebetypen ZB79 und DB79



④ DIN 332

⑤ Passfeder/-nut DIN 6885

⑩ Innenkontur und Maße der Flanschausführung siehe Seite 3/142

Servo-Stirradgetriebemotoren SIMOTICS S-1FG1

Maße

Getriebebaugröße 79 · Fuß- und Fuß-/Flanschausführung 2- und 3-stufig

Servo-Stirrad- getriebemotor	Motor- achs- höhe	Motor- aus- prä- gung	Absolutwertgeber								Resolver										
			mit Bremsen		mit Bremsen für erh. Arbeit		ohne Bremsen				mit Bremsen		mit Bremsen für erh. Arbeit		ohne Bremsen						
Typ			k	o1	k	o1	k	o1	o2	g1	g2	k	o1	k	o1	k	o1	o2	g1	g2	AC
1FG1...C2-....	36	CT	-	-	-	-	-	-	-	-	-	-	-	-	-	-	-	-	-	-	-
1FG1...C3-....		HD	-	-	-	-	-	-	-	-	-	-	-	-	-	-	-	-	-	-	-
1FG1...C4-....		CT	-	-	-	-	-	-	-	-	-	-	-	-	-	-	-	-	-	-	-
1FG1...D0-....	48	CT	-	-	-	-	-	-	-	-	-	-	-	-	-	-	-	-	-	-	-
1FG1...D2-....		CT	-	-	-	-	-	-	-	-	-	-	-	-	-	-	-	-	-	-	-
1FG1...D3-....		HD	-	-	-	-	-	-	-	-	-	-	-	-	-	-	-	-	-	-	-
1FG1...D4-....		HD	-	-	-	-	-	-	-	-	-	-	-	-	-	-	-	-	-	-	-
1FG1...E0-....	63	CT	424	148	-	-	410	133	50	104,5	104	410	148	-	-	395	133	23	103	104	126
1FG1...E1-....		HD	459	183	-	-	445	168				445	183	-	-	430	168				
1FG1...E2-....		CT	447	170	-	-	432	155				432	170	-	-	418	155				
1FG1...E3-....		CT	469	193	-	-	455	178				455	193	-	-	440	178				
1FG1...E4-....		HD	523	247	-	-	509	232				509	247	-	-	494	232				
1FG1...F0-....	80	CT	463	189	474	200	427	152	48	104,5	119	449	190	460	201	412	153	21	118	119	155
1FG1...F1-....		CT	482	208	493	219	446	171				468	209	479	220	431	172				
1FG1...F3-....		CT	501	227	512	238	465	190				487	228	498	239	450	191				
1FG1...F4-....		CT	521	246	532	257	484	209				506	247	517	258	470	210				
1FG1...F52-....		HD	549	275	560	286	513	238				535	276	546	287	498	239				
1FG1...F62-....		HD	549	275	560	286	513	238				535	276	546	287	498	239				
1FG1...F53-....		HD	549	275	560	286	513	238			139	535	276	546	287	498	239				139
1FG1...F63-....		HD	549	275	560	286	513	238				535	276	546	287	498	239				
1FG1...G0-....		100	CT	494	214	521	241	459	179	53	104,5	137	479	216	506	243	444	181	26	136	137
1FG1...G1-....	CT		520	240	547	267	485	205			158	505	242	532	269	470	207				158
1FG1...G3-....	CT		546	266	573	293	511	231				531	268	558	295	496	233				
1FG1...G5-....	CT		598	318	625	345	563	283				583	320	610	347	548	285				

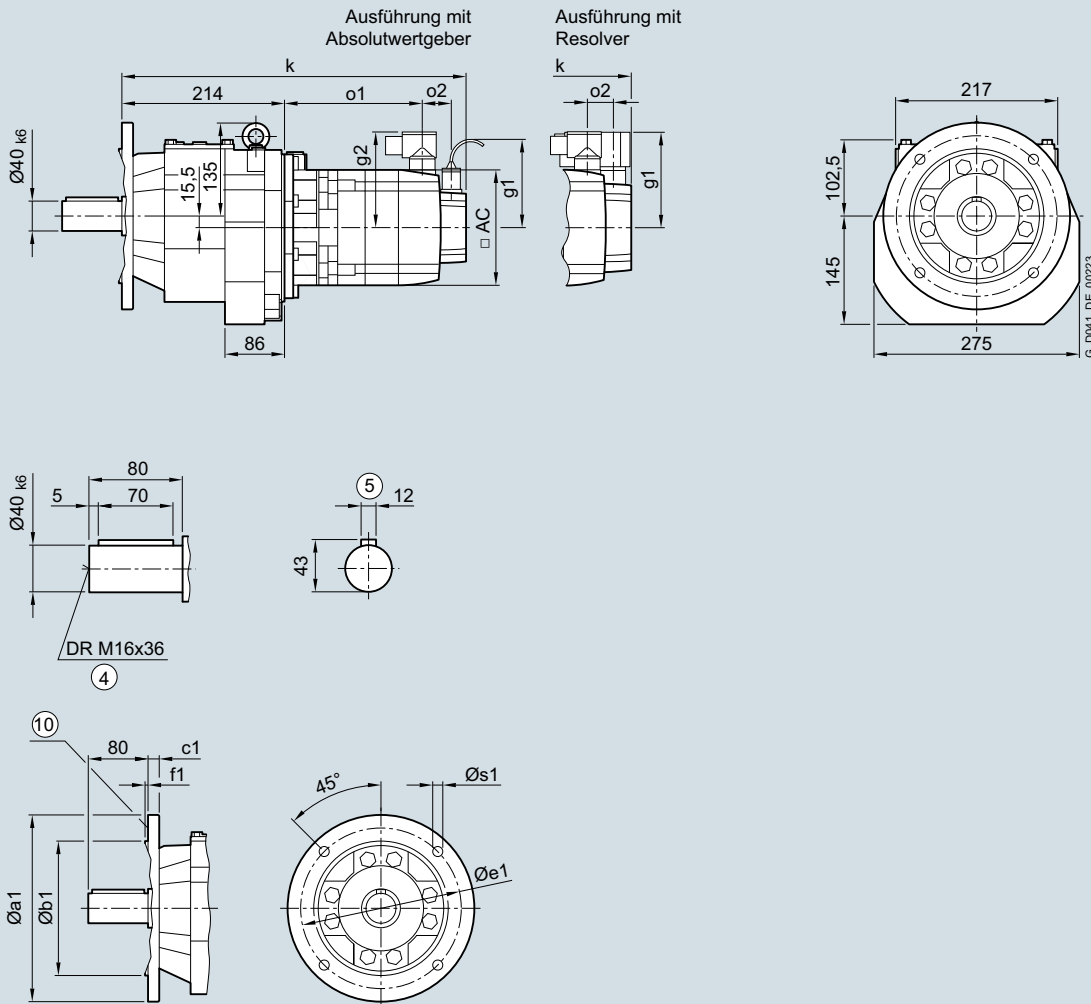
Servo-Stirradgetriebemotoren SIMOTICS S-1FG1

Maße

Getriebebaugröße 79 · Flanschausführung 2- und 3-stufig

Maßzeichnungen

Getriebetypen ZF79 und DF79



④ DIN 332

⑤ Passfeder/-nut DIN 6885

⑩ Innenkontur und Maße der Flanschausführung siehe Seite 3/142

Servo-Stirnradgetriebemotoren SIMOTICS S-1FG1

Maße

Getriebebaugröße 79 · Flanschausführung 2- und 3-stufig

Servo-Stirnrad- getriebemotor	Motor- achs- höhe	Motor- aus- prä- gung	Absolutwertgeber								Resolver										
			mit Bremsen		mit Bremsen für erh. Arbeit		ohne Bremsen				mit Bremsen		mit Bremsen für erh. Arbeit		ohne Bremsen						
Typ			k	o1	k	o1	k	o1	o2	g1	g2	k	o1	k	o1	k	o1	o2	g1	g2	AC
1FG1...C2-....	36	CT	-	-	-	-	-	-	-	-	-	-	-	-	-	-	-	-	-	-	-
1FG1...C3-....		HD	-	-	-	-	-	-	-	-	-	-	-	-	-	-	-	-	-	-	-
1FG1...C4-....		CT	-	-	-	-	-	-	-	-	-	-	-	-	-	-	-	-	-	-	-
1FG1...D0-....	48	CT	-	-	-	-	-	-	-	-	-	-	-	-	-	-	-	-	-	-	-
1FG1...D2-....		CT	-	-	-	-	-	-	-	-	-	-	-	-	-	-	-	-	-	-	-
1FG1...D3-....		HD	-	-	-	-	-	-	-	-	-	-	-	-	-	-	-	-	-	-	-
1FG1...D4-....		HD	-	-	-	-	-	-	-	-	-	-	-	-	-	-	-	-	-	-	-
1FG1...E0-....	63	CT	424	148	-	-	410	133	50	104,5	104	410	148	-	-	395	133	23	103	104	126
1FG1...E1-....		HD	459	183	-	-	445	168				445	183	-	-	430	168				
1FG1...E2-....		CT	447	170	-	-	432	155				432	170	-	-	418	155				
1FG1...E3-....		CT	469	193	-	-	455	178				455	193	-	-	440	178				
1FG1...E4-....		HD	523	247	-	-	509	232				509	247	-	-	494	232				
1FG1...F0-....	80	CT	463	189	474	200	427	152	48	104,5	119	449	190	460	201	412	153	21	118	119	155
1FG1...F1-....		CT	482	208	493	219	446	171				468	209	479	220	431	172				
1FG1...F3-....		CT	501	227	512	238	465	190				487	228	498	239	450	191				
1FG1...F4-....		CT	521	246	532	257	484	209				506	247	517	258	470	210				
1FG1...F52-....		HD	549	275	560	286	513	238				535	276	546	287	498	239				
1FG1...F62-....		HD	549	275	560	286	513	238				535	276	546	287	498	239				
1FG1...F53-....		HD	549	275	560	286	513	238			139	535	276	546	287	498	239				139
1FG1...F63-....		HD	549	275	560	286	513	238				535	276	546	287	498	239				
1FG1...G0-....		100	CT	494	214	521	241	459	179	53	104,5	137	479	216	506	243	444	181	26	136	137
1FG1...G1-....	CT		520	240	547	267	485	205			158	505	242	532	269	470	207				158
1FG1...G3-....	CT		546	266	573	293	511	231				531	268	558	295	496	233				
1FG1...G5-....	CT		598	318	625	345	563	283				583	320	610	347	548	285				

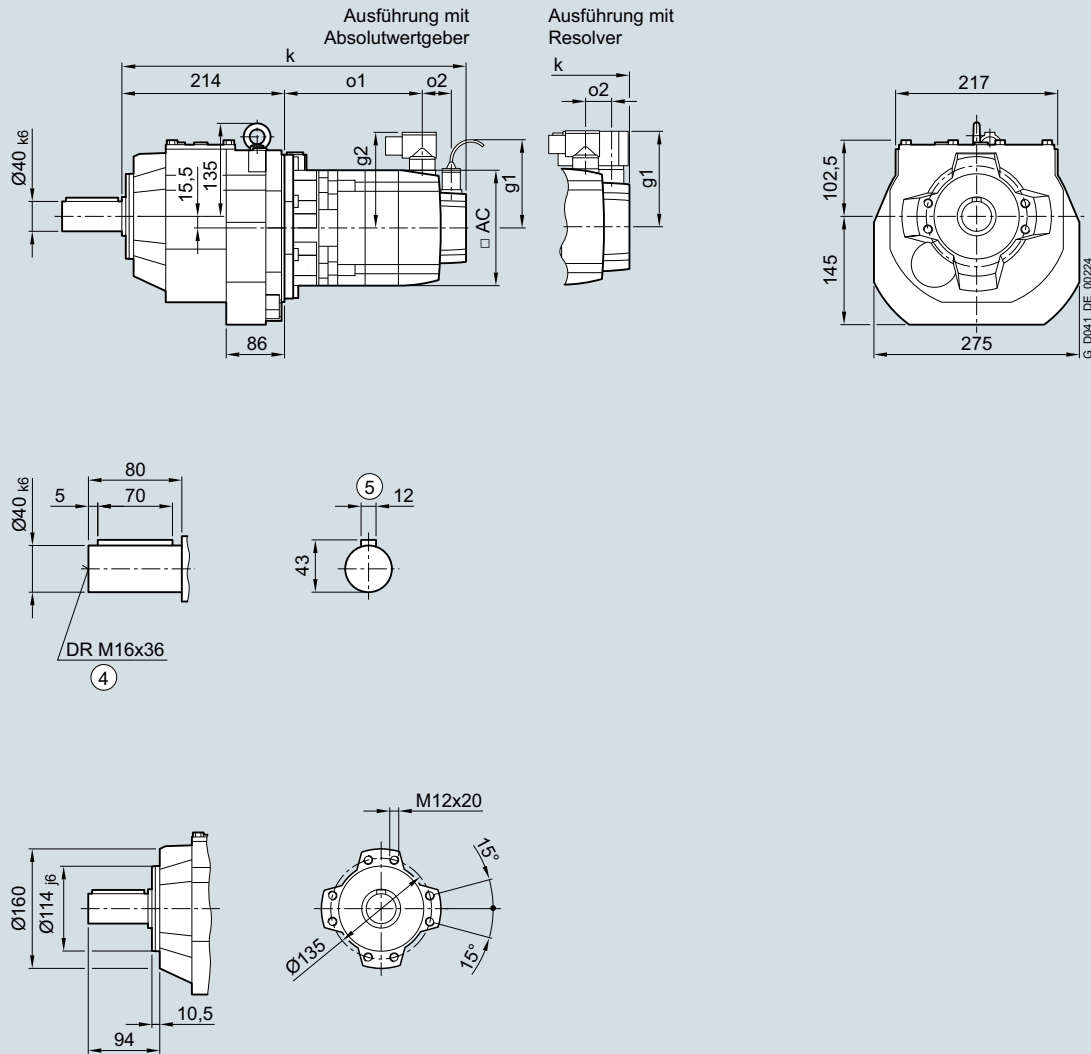
Servo-Stirradgetriebemotoren SIMOTICS S-1FG1

Maße

Getriebebaugröße 79 · Gehäuseflanschausführung 2- und 3-stufig

Maßzeichnungen

Getriebetypen ZZ79 und DZ79



④ DIN 332

⑤ Passfeder/-nut DIN 6885

Servo-Stirradgetriebemotoren SIMOTICS S-1FG1

Maße

Getriebebaugröße 79 · Gehäuseflanschausführung 2- und 3-stufig

Servo-Stirrad- getriebemotor	Motor- achs- höhe	Motor- aus- prä- gung	Absolutwertgeber									Resolver									
			mit Bremsen			mit Bremsen für erh. Arbeit			ohne Bremsen			mit Bremsen			mit Bremsen für erh. Arbeit			ohne Bremsen			
Typ			k	o1	k	o1	k	o1	o2	g1	g2	k	o1	k	o1	k	o1	o2	g1	g2	AC
1FG1...C2-....	36	CT	-	-	-	-	-	-	-	-	-	-	-	-	-	-	-	-	-	-	-
1FG1...C3-....		HD	-	-	-	-	-	-	-	-	-	-	-	-	-	-	-	-	-	-	-
1FG1...C4-....		CT	-	-	-	-	-	-	-	-	-	-	-	-	-	-	-	-	-	-	-
1FG1...D0-....	48	CT	-	-	-	-	-	-	-	-	-	-	-	-	-	-	-	-	-	-	-
1FG1...D2-....		CT	-	-	-	-	-	-	-	-	-	-	-	-	-	-	-	-	-	-	-
1FG1...D3-....		HD	-	-	-	-	-	-	-	-	-	-	-	-	-	-	-	-	-	-	-
1FG1...D4-....		HD	-	-	-	-	-	-	-	-	-	-	-	-	-	-	-	-	-	-	-
1FG1...E0-....	63	CT	424	148	-	-	410	133	50	104,5	104	410	148	-	-	395	133	23	103	104	126
1FG1...E1-....		HD	459	183	-	-	445	168				445	183	-	-	430	168				
1FG1...E2-....		CT	447	170	-	-	432	155				432	170	-	-	418	155				
1FG1...E3-....		CT	469	193	-	-	455	178				455	193	-	-	440	178				
1FG1...E4-....		HD	523	247	-	-	509	232				509	247	-	-	494	232				
1FG1...F0-....	80	CT	463	189	474	200	427	152	48	104,5	119	449	190	460	201	412	153	21	118	119	155
1FG1...F1-....		CT	482	208	493	219	446	171				468	209	479	220	431	172				
1FG1...F3-....		CT	501	227	512	238	465	190				487	228	498	239	450	191				
1FG1...F4-....		CT	521	246	532	257	484	209				506	247	517	258	470	210				
1FG1...F52-....		HD	549	275	560	286	513	238				535	276	546	287	498	239				
1FG1...F62-....		HD	549	275	560	286	513	238				535	276	546	287	498	239				
1FG1...F53-....		HD	549	275	560	286	513	238			139	535	276	546	287	498	239				139
1FG1...F63-....		HD	549	275	560	286	513	238				535	276	546	287	498	239				
1FG1...G0-....		100	CT	494	214	521	241	459	179	53	104,5	137	479	216	506	243	444	181	26	136	137
1FG1...G1-....	CT		520	240	547	267	485	205			158	505	242	532	269	470	207				158
1FG1...G3-....	CT		546	266	573	293	511	231				531	268	558	295	496	233				
1FG1...G5-....	CT		598	318	625	345	563	283				583	320	610	347	548	285				

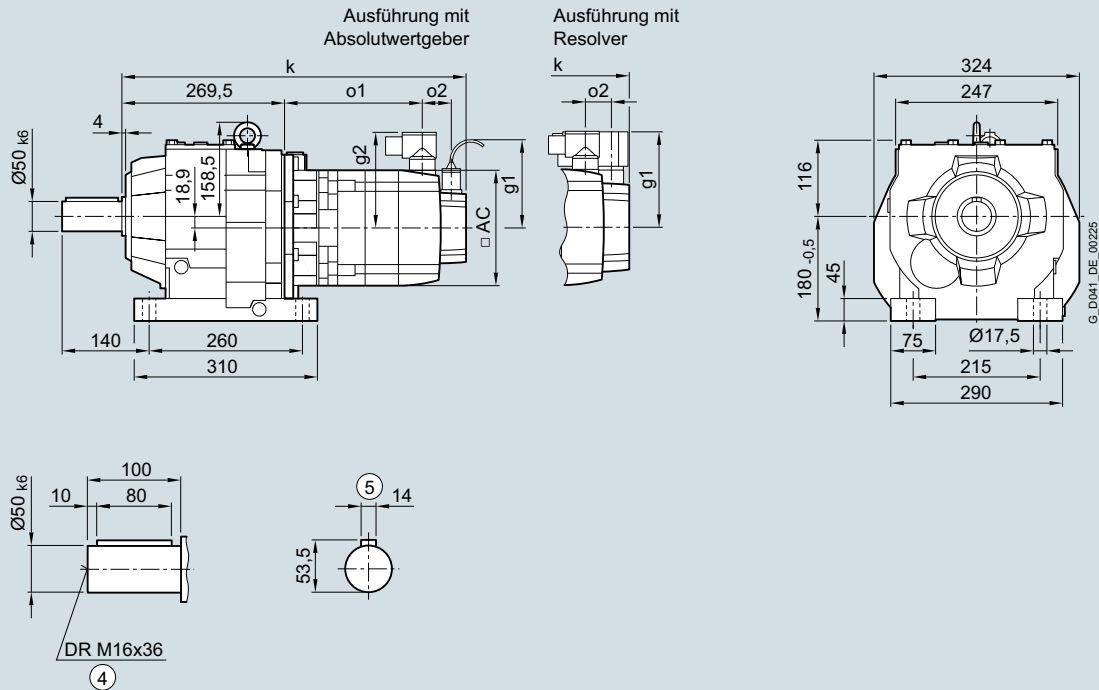
Servo-Stirradgetriebemotoren SIMOTICS S-1FG1

Maße

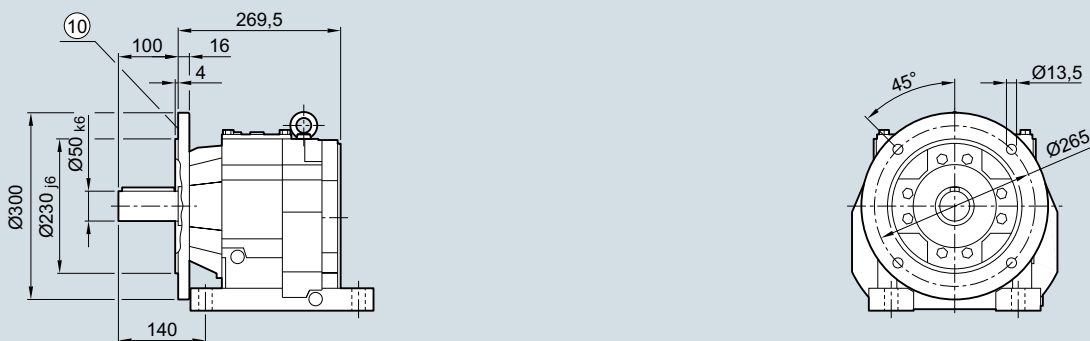
Getriebebaugröße 89 · Fuß- und Fuß-/Flanschausführung 2- und 3-stufig

Maßzeichnungen

Getriebetypen Z89 und D89



Getriebetypen ZB89 und DB89



④ DIN 332

⑤ Passfeder/-nut DIN 6885

⑩ Innenkontur und Maße der Flanschausführung siehe Seite 3/142

Servo-Stirradgetriebemotoren SIMOTICS S-1FG1

Maße

Getriebebaugröße 89 · Fuß- und Fuß-/Flanschausführung 2- und 3-stufig

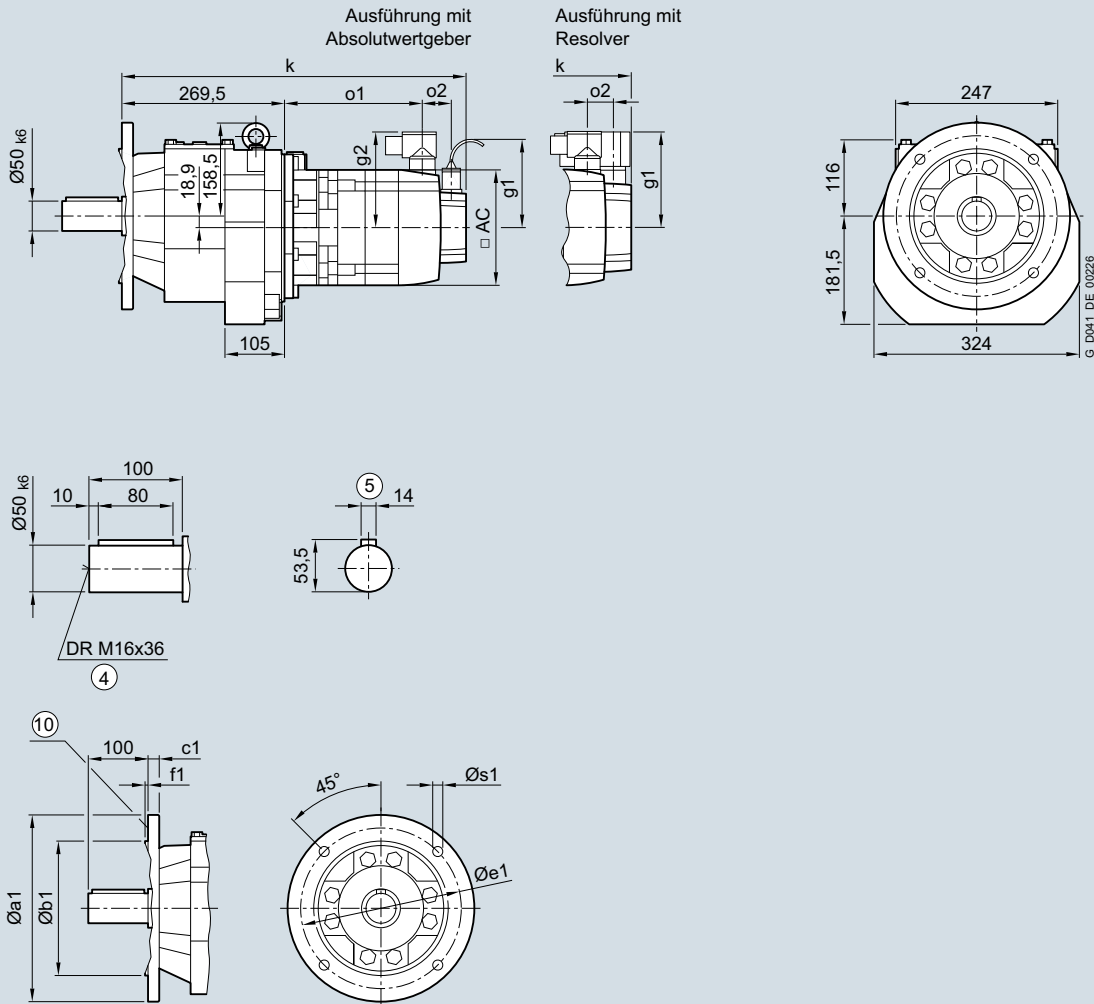
Servo-Stirrad- getriebemotor	Motor- achs- höhe	Motor- aus- prä- gung	Absolutwertgeber										Resolver								
			mit Bremsen		mit Bremsen für erh. Arbeit		ohne Bremsen				mit Bremsen		mit Bremsen für erh. Arbeit		ohne Bremsen						
Typ			k	o1	k	o1	k	o1	o2	g1	g2	k	o1	k	o1	k	o1	o2	g1	g2	AC
1FG1...C2-....	36	CT	-	-	-	-	-	-	-	-	-	-	-	-	-	-	-	-	-	-	-
1FG1...C3-....		HD	-	-	-	-	-	-	-	-	-	-	-	-	-	-	-	-	-	-	-
1FG1...C4-....		CT	-	-	-	-	-	-	-	-	-	-	-	-	-	-	-	-	-	-	-
1FG1...D0-....	48	CT	-	-	-	-	-	-	-	-	-	-	-	-	-	-	-	-	-	-	-
1FG1...D2-....		CT	-	-	-	-	-	-	-	-	-	-	-	-	-	-	-	-	-	-	-
1FG1...D3-....		HD	-	-	-	-	-	-	-	-	-	-	-	-	-	-	-	-	-	-	-
1FG1...D4-....		HD	-	-	-	-	-	-	-	-	-	-	-	-	-	-	-	-	-	-	-
1FG1...E0-....	63	CT	467	135	-	-	452	120	50	104,5	104	452	135	-	-	438	120	23	103	104	126
1FG1...E1-....		HD	502	170	-	-	487	155				487	170	-	-	473	155				
1FG1...E2-....		CT	489	157	-	-	475	142				475	157	-	-	460	142				
1FG1...E3-....		CT	512	180	-	-	497	165				497	180	-	-	483	165				
1FG1...E4-....		HD	566	234	-	-	551	219				551	234	-	-	537	219				
1FG1...F0-....	80	CT	502	172	513	183	465	135	48	104,5	119	487	173	498	184	451	136	21	118	119	155
1FG1...F1-....		CT	521	191	532	202	484	154				506	192	517	203	470	155				
1FG1...F3-....		CT	540	210	551	221	503	173				525	211	536	222	489	174				
1FG1...F4-....		CT	559	229	570	240	523	192				545	230	556	241	508	193				
1FG1...F52-....		HD	588	258	599	269	551	221				573	259	584	270	537	222				
1FG1...F62-....		HD	588	258	599	269	551	221				573	259	584	270	537	222				
1FG1...F53-....		HD	588	258	599	269	551	221			139	573	259	584	270	537	222				139
1FG1...F63-....		HD	588	258	599	269	551	221				573	259	584	270	537	222				
1FG1...G0-....		100	CT	532	197	559	224	497	162	53	104,5	137	518	199	545	226	483	164	26	136	137
1FG1...G1-....	CT		558	223	585	250	523	188			158	544	225	571	252	509	190				158
1FG1...G3-....	CT		584	249	611	276	549	214				570	251	597	278	535	216				
1FG1...G5-....	CT		636	301	663	328	601	266				622	303	649	330	587	268				

Servo-Stirradgetriebemotoren SIMOTICS S-1FG1

Maße

Getriebebaugröße 89 · Flanschausführung 2- und 3-stufig

Maßzeichnungen

Getriebetypen **ZF89** und **DF89**

④ DIN 332

⑤ Passfeder/-nut DIN 6885

⑩ Innenkontur und Maße der Flanschausführung siehe Seite 3/142

Servo-Stirradgetriebemotoren SIMOTICS S-1FG1

Maße

Getriebebaugröße 89 · Flanschausführung 2- und 3-stufig

Servo-Stirrad- getriebemotor	Motor- achs- höhe	Motor- aus- prä- gung	Absolutwertgeber									Resolver									
			mit Bremsen			mit Bremsen für erh. Arbeit			ohne Bremsen			mit Bremsen			mit Bremsen für erh. Arbeit			ohne Bremsen			
Typ			k	o1	k	o1	k	o1	o2	g1	g2	k	o1	k	o1	k	o1	o2	g1	g2	AC
1FG1...C2-....	36	CT	-	-	-	-	-	-	-	-	-	-	-	-	-	-	-	-	-	-	-
1FG1...C3-....		HD	-	-	-	-	-	-	-	-	-	-	-	-	-	-	-	-	-	-	-
1FG1...C4-....		CT	-	-	-	-	-	-	-	-	-	-	-	-	-	-	-	-	-	-	-
1FG1...D0-....	48	CT	-	-	-	-	-	-	-	-	-	-	-	-	-	-	-	-	-	-	-
1FG1...D2-....		CT	-	-	-	-	-	-	-	-	-	-	-	-	-	-	-	-	-	-	-
1FG1...D3-....		HD	-	-	-	-	-	-	-	-	-	-	-	-	-	-	-	-	-	-	-
1FG1...D4-....		HD	-	-	-	-	-	-	-	-	-	-	-	-	-	-	-	-	-	-	-
1FG1...E0-....	63	CT	467	135	-	-	452	120	50	104,5	104	452	135	-	-	438	120	23	103	104	126
1FG1...E1-....		HD	502	170	-	-	487	155				487	170	-	-	473	155				
1FG1...E2-....		CT	489	157	-	-	475	142				475	157	-	-	460	142				
1FG1...E3-....		CT	512	180	-	-	497	165				497	180	-	-	483	165				
1FG1...E4-....		HD	566	234	-	-	551	219				551	234	-	-	537	219				
1FG1...F0-....	80	CT	502	172	513	183	465	135	48	104,5	119	487	173	498	184	451	136	21	118	119	155
1FG1...F1-....		CT	521	191	532	202	484	154				506	192	517	203	470	155				
1FG1...F3-....		CT	540	210	551	221	503	173				525	211	536	222	489	174				
1FG1...F4-....		CT	559	229	570	240	523	192				545	230	556	241	508	193				
1FG1...F52-....		HD	588	258	599	269	551	221				573	259	584	270	537	222				
1FG1...F62-....		HD	588	258	599	269	551	221				573	259	584	270	537	222				
1FG1...F53-....		HD	588	258	599	269	551	221			139	573	259	584	270	537	222			139	
1FG1...F63-....		HD	588	258	599	269	551	221				573	259	584	270	537	222				
1FG1...G0-....		100	CT	532	197	559	224	497	162	53	104,5	137	518	199	545	226	483	164	26	136	137
1FG1...G1-....	CT		558	223	585	250	523	188			158	544	225	571	252	509	190			158	
1FG1...G3-....	CT		584	249	611	276	549	214				570	251	597	278	535	216				
1FG1...G5-....	CT		636	301	663	328	601	266				622	303	649	330	587	268				

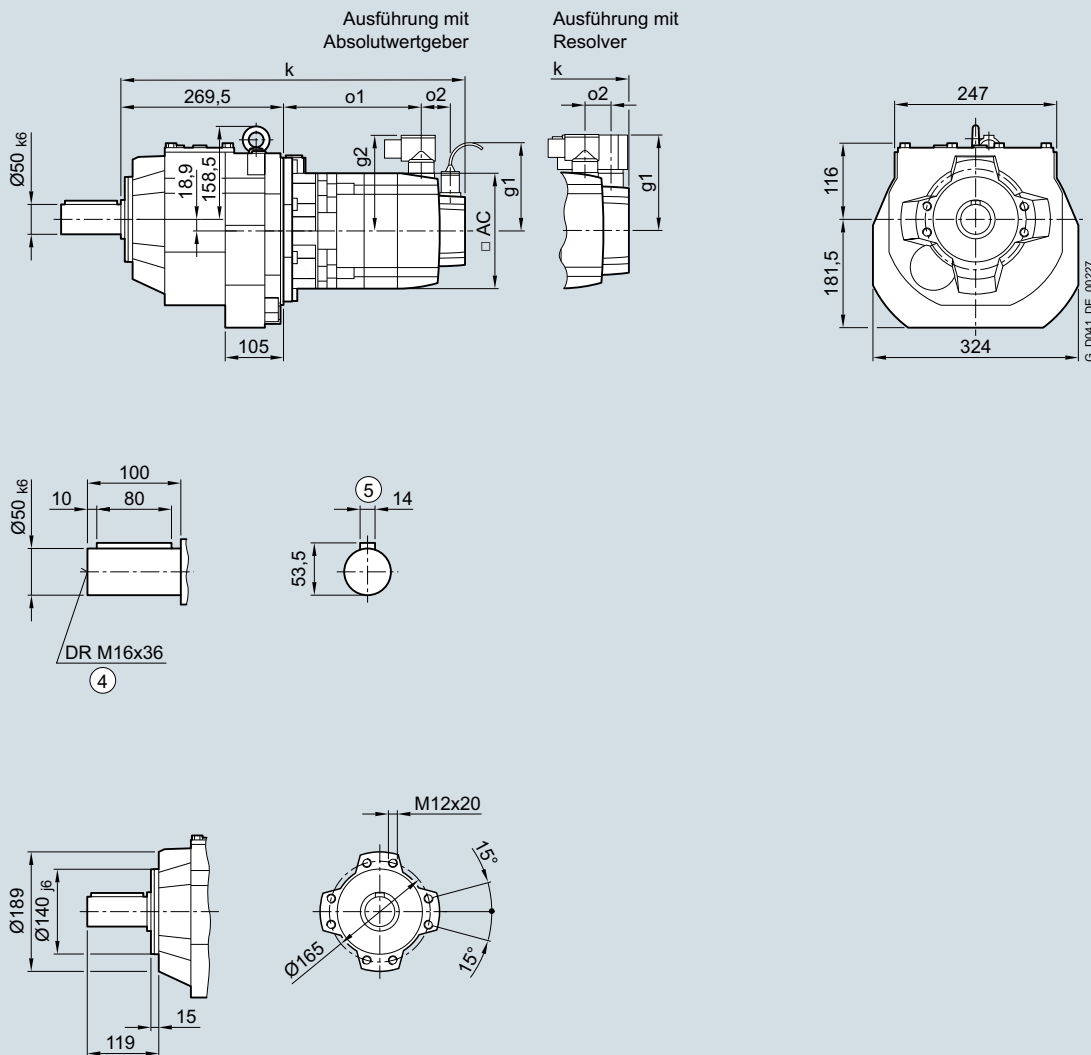
Servo-Stirradgetriebemotoren SIMOTICS S-1FG1

Maße

Getriebebaugröße 89 · Gehäuseflanschausführung 2- und 3-stufig

Maßzeichnungen

Getriebetypen **ZZ89** und **DZ89**



G_LD04-1_DE_00227

④ DIN 332

⑤ Passfeder/-nut DIN 6885

3

Servo-Stirradgetriebemotoren SIMOTICS S-1FG1

Maße

Getriebebaugröße 89 · Gehäuseflanschausführung 2- und 3-stufig

Servo-Stirrad- getriebemotor	Motor- achs- höhe	Motor- aus- prä- gung	Absolutwertgeber								Resolver										
			mit Bremsen		mit Bremsen für erh. Arbeit		ohne Bremsen				mit Bremsen		mit Bremsen für erh. Arbeit		ohne Bremsen						
Typ			k	o1	k	o1	k	o1	o2	g1	g2	k	o1	k	o1	k	o1	o2	g1	g2	AC
1FG1...C2-....	36	CT	-	-	-	-	-	-	-	-	-	-	-	-	-	-	-	-	-	-	-
1FG1...C3-....		HD	-	-	-	-	-	-	-	-	-	-	-	-	-	-	-	-	-	-	-
1FG1...C4-....		CT	-	-	-	-	-	-	-	-	-	-	-	-	-	-	-	-	-	-	-
1FG1...D0-....	48	CT	-	-	-	-	-	-	-	-	-	-	-	-	-	-	-	-	-	-	-
1FG1...D2-....		CT	-	-	-	-	-	-	-	-	-	-	-	-	-	-	-	-	-	-	-
1FG1...D3-....		HD	-	-	-	-	-	-	-	-	-	-	-	-	-	-	-	-	-	-	-
1FG1...D4-....		HD	-	-	-	-	-	-	-	-	-	-	-	-	-	-	-	-	-	-	-
1FG1...E0-....	63	CT	467	135	-	-	452	120	50	104,5	104	452	135	-	-	438	120	23	103	104	126
1FG1...E1-....		HD	502	170	-	-	487	155				487	170	-	-	473	155				
1FG1...E2-....		CT	489	157	-	-	475	142				475	157	-	-	460	142				
1FG1...E3-....		CT	512	180	-	-	497	165				497	180	-	-	483	165				
1FG1...E4-....		HD	566	234	-	-	551	219				551	234	-	-	537	219				
1FG1...F0-....	80	CT	502	172	513	183	465	135	48	104,5	119	487	173	498	184	451	136	21	118	119	155
1FG1...F1-....		CT	521	191	532	202	484	154				506	192	517	203	470	155				
1FG1...F3-....		CT	540	210	551	221	503	173				525	211	536	222	489	174				
1FG1...F4-....		CT	559	229	570	240	523	192				545	230	556	241	508	193				
1FG1...F52-....		HD	588	258	599	269	551	221				573	259	584	270	537	222				
1FG1...F62-....		HD	588	258	599	269	551	221				573	259	584	270	537	222				
1FG1...F53-....		HD	588	258	599	269	551	221			139	573	259	584	270	537	222				139
1FG1...F63-....		HD	588	258	599	269	551	221				573	259	584	270	537	222				
1FG1...G0-....		100	CT	532	197	559	224	497	162	53	104,5	137	518	199	545	226	483	164	26	136	137
1FG1...G1-....	CT		558	223	585	250	523	188			158	544	225	571	252	509	190				158
1FG1...G3-....	CT		584	249	611	276	549	214				570	251	597	278	535	216				
1FG1...G5-....	CT		636	301	663	328	601	266				622	303	649	330	587	268				

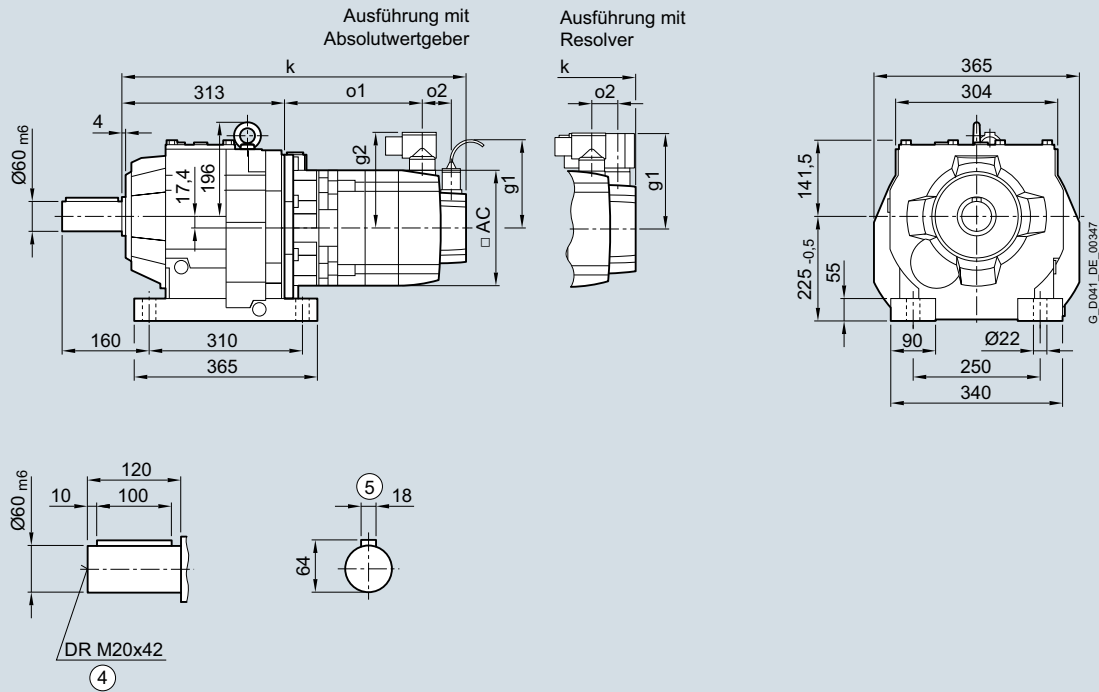
Servo-Stirradtriebmotoren SIMOTICS S-1FG1

Maße

Getriebebaugröße 109 · Fußausführung 2- und 3-stufig

Maßzeichnungen

Getriebetypen Z109 und D109



④ DIN 332

⑤ Passfeder/-nut DIN 6885

Servo-Stirnradgetriebemotoren SIMOTICS S-1FG1

Maße

Getriebebaugröße 109 · Fußausführung 2- und 3-stufig

Servo-Stirnrad- getriebemotor	Motor- achs- höhe	Motor- aus- prä- gung	Absolutwertgeber									Resolver									
			mit Bremsen			mit Bremsen für erh. Arbeit			ohne Bremsen			mit Bremsen			mit Bremsen für erh. Arbeit			ohne Bremsen			
Typ			k	o1	k	o1	k	o1	o2	g1	g2	k	o1	k	o1	k	o1	o2	g1	g2	AC
1FG1...C2-....	36	CT	-	-	-	-	-	-	-	-	-	-	-	-	-	-	-	-	-	-	-
1FG1...C3-....		HD	-	-	-	-	-	-	-	-	-	-	-	-	-	-	-	-	-	-	-
1FG1...C4-....		CT	-	-	-	-	-	-	-	-	-	-	-	-	-	-	-	-	-	-	-
1FG1...D0-....	48	CT	-	-	-	-	-	-	-	-	-	-	-	-	-	-	-	-	-	-	-
1FG1...D2-....		CT	-	-	-	-	-	-	-	-	-	-	-	-	-	-	-	-	-	-	-
1FG1...D3-....		HD	-	-	-	-	-	-	-	-	-	-	-	-	-	-	-	-	-	-	-
1FG1...D4-....		HD	-	-	-	-	-	-	-	-	-	-	-	-	-	-	-	-	-	-	-
1FG1...E0-....	63	CT	-	-	-	-	-	-	-	-	-	-	-	-	-	-	-	-	-	-	-
1FG1...E1-....		HD	-	-	-	-	-	-	-	-	-	-	-	-	-	-	-	-	-	-	-
1FG1...E2-....		CT	-	-	-	-	-	-	-	-	-	-	-	-	-	-	-	-	-	-	-
1FG1...E3-....		CT	-	-	-	-	-	-	-	-	-	-	-	-	-	-	-	-	-	-	-
1FG1...E4-....		HD	-	-	-	-	-	-	-	-	-	-	-	-	-	-	-	-	-	-	-
1FG1...F0-....	80	CT	536	163	547	174	500	126	48	104,5	119	522	164	533	175	485	127	21	118	119	155
1FG1...F1-....		CT	555	182	566	193	519	145				541	183	552	194	504	146				
1FG1...F3-....		CT	574	201	585	212	538	164				560	202	571	213	523	165				
1FG1...F4-....		CT	594	220	605	231	557	183				579	221	590	232	543	184				
1FG1...F52-....		HD	622	249	633	260	586	212				608	250	619	261	571	213				
1FG1...F62-....		HD	622	249	633	260	586	212				608	250	619	261	571	213				
1FG1...F53-....		HD	622	249	633	260	586	212			139	608	250	619	261	571	213				139
1FG1...F63-....		HD	622	249	633	260	586	212				608	250	619	261	571	213				
1FG1...G0-....	100	CT	567	188	594	215	532	153	53	104,5	137	552	190	579	217	517	155	26	136	137	192
1FG1...G1-....		CT	593	214	620	241	558	179			158	578	216	605	243	543	181				158
1FG1...G3-....		CT	619	240	646	267	584	205				604	242	631	269	569	207				
1FG1...G5-....		CT	671	292	698	319	636	257				656	294	683	321	621	259				

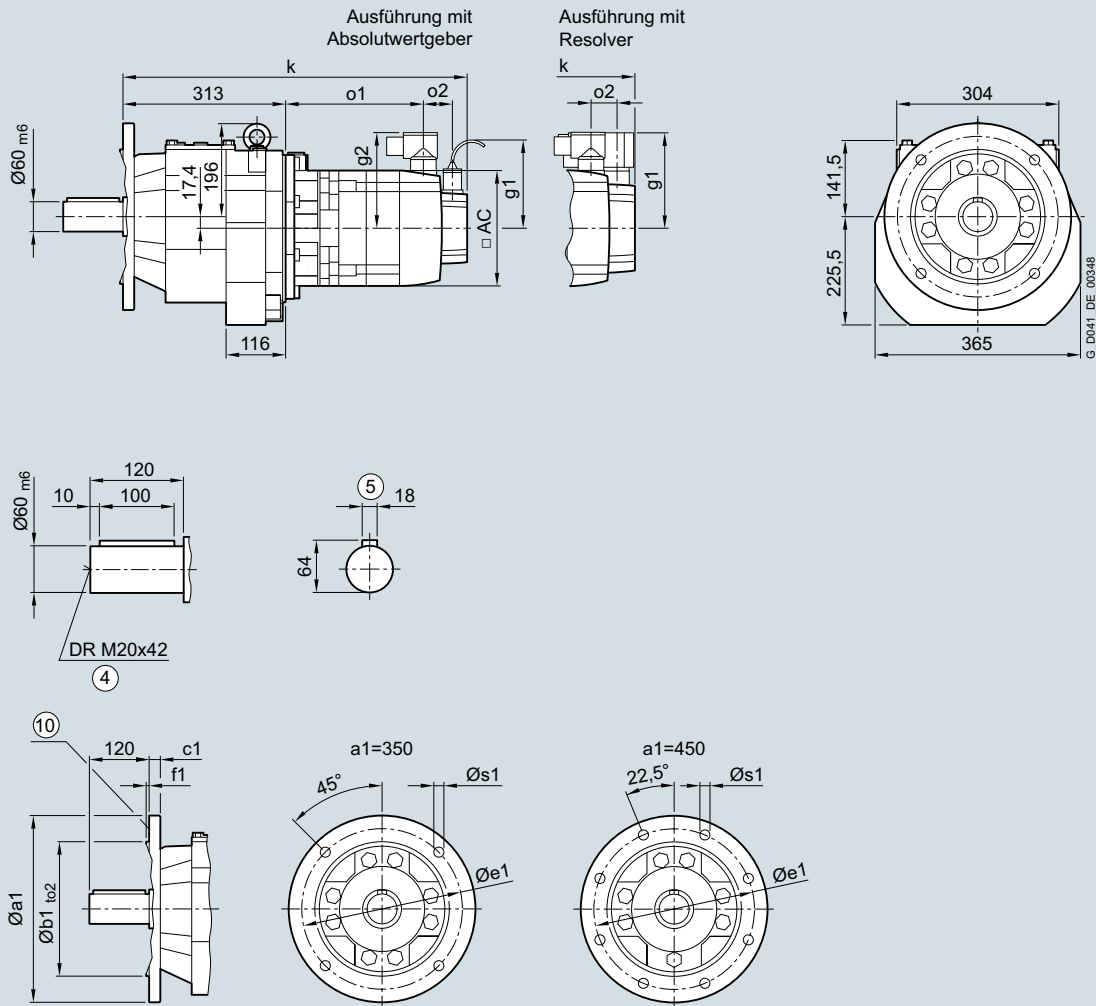
Servo-Stirradgetriebemotoren SIMOTICS S-1FG1

Maße

Getriebebaugröße 109 · Flanschausführung 2- und 3-stufig

Maßzeichnungen

Getriebetypen *ZF109* und *DF109*



④ DIN 332

⑤ Passfeder/-nut DIN 6885

⑩ Innenkontur und Maße der Flanschausführung siehe Seite 3/142

Servo-Stirnradgetriebemotoren SIMOTICS S-1FG1

Maße

Getriebebaugröße 109 · Flanschausführung 2- und 3-stufig

Servo-Stirnrad- getriebemotor	Motor- achs- höhe	Motor- aus- prä- gung	Absolutwertgeber									Resolver									
			mit Bremsen			mit Bremsen für erh. Arbeit			ohne Bremsen			mit Bremsen			mit Bremsen für erh. Arbeit			ohne Bremsen			
Typ			k	o1	k	o1	k	o1	o2	g1	g2	k	o1	k	o1	k	o1	o2	g1	g2	AC
1FG1...C2-....	36	CT	-	-	-	-	-	-	-	-	-	-	-	-	-	-	-	-	-	-	-
1FG1...C3-....		HD	-	-	-	-	-	-	-	-	-	-	-	-	-	-	-	-	-	-	-
1FG1...C4-....		CT	-	-	-	-	-	-	-	-	-	-	-	-	-	-	-	-	-	-	-
1FG1...D0-....	48	CT	-	-	-	-	-	-	-	-	-	-	-	-	-	-	-	-	-	-	-
1FG1...D2-....		CT	-	-	-	-	-	-	-	-	-	-	-	-	-	-	-	-	-	-	-
1FG1...D3-....		HD	-	-	-	-	-	-	-	-	-	-	-	-	-	-	-	-	-	-	-
1FG1...D4-....		HD	-	-	-	-	-	-	-	-	-	-	-	-	-	-	-	-	-	-	-
1FG1...E0-....	63	CT	-	-	-	-	-	-	-	-	-	-	-	-	-	-	-	-	-	-	-
1FG1...E1-....		HD	-	-	-	-	-	-	-	-	-	-	-	-	-	-	-	-	-	-	-
1FG1...E2-....		CT	-	-	-	-	-	-	-	-	-	-	-	-	-	-	-	-	-	-	-
1FG1...E3-....		CT	-	-	-	-	-	-	-	-	-	-	-	-	-	-	-	-	-	-	-
1FG1...E4-....		HD	-	-	-	-	-	-	-	-	-	-	-	-	-	-	-	-	-	-	-
1FG1...F0-....	80	CT	536	163	547	174	500	126	48	104,5	119	522	164	533	175	485	127	21	118	119	155
1FG1...F1-....		CT	555	182	566	193	519	145				541	183	552	194	504	146				
1FG1...F3-....		CT	574	201	585	212	538	164				560	202	571	213	523	165				
1FG1...F4-....		CT	594	220	605	231	557	183				579	221	590	232	543	184				
1FG1...F52-....		HD	622	249	633	260	586	212				608	250	619	261	571	213				
1FG1...F62-....		HD	622	249	633	260	586	212				608	250	619	261	571	213				
1FG1...F53-....		HD	622	249	633	260	586	212			139	608	250	619	261	571	213				139
1FG1...F63-....		HD	622	249	633	260	586	212				608	250	619	261	571	213				
1FG1...G0-....	100	CT	567	188	594	215	532	153	53	104,5	137	552	190	579	217	517	155	26	136	137	192
1FG1...G1-....		CT	593	214	620	241	558	179			158	578	216	605	243	543	181				158
1FG1...G3-....		CT	619	240	646	267	584	205				604	242	631	269	569	207				
1FG1...G5-....		CT	671	292	698	319	636	257				656	294	683	321	621	259				

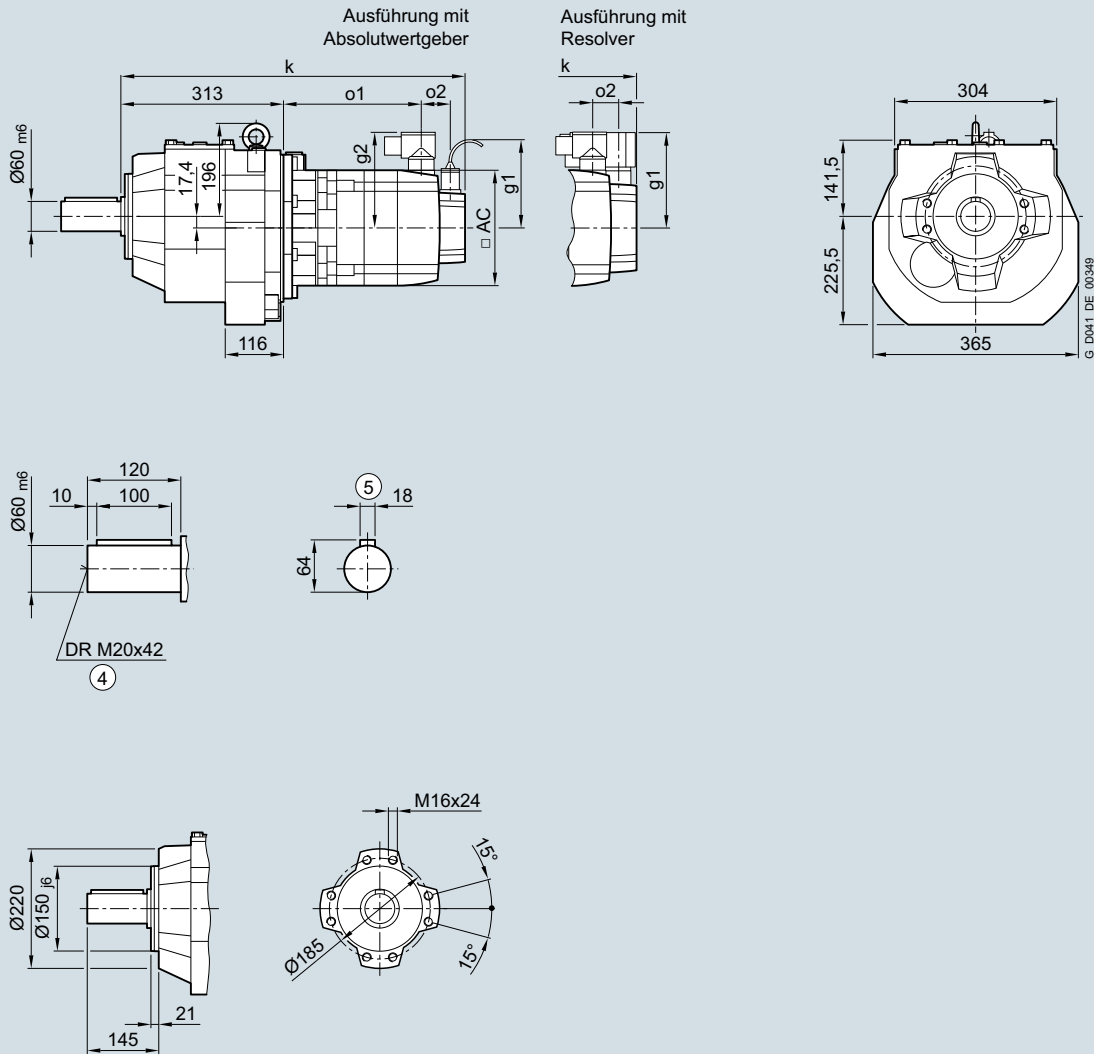
Servo-Stirradgetriebemotoren SIMOTICS S-1FG1

Maße

Getriebebaugröße 109 · Gehäuseflanschausführung 2- und 3-stufig

Maßzeichnungen

Getriebetypen ZZ109 und DZ109



④ DIN 332

⑤ Passfeder/-nut DIN 6885

Servo-Stirnradgetriebemotoren SIMOTICS S-1FG1

Maße

Getriebebaugröße 109 · Gehäuseflanschausführung 2- und 3-stufig

Servo-Stirnrad- getriebemotor	Motor- achs- höhe	Motor- aus- prä- gung	Absolutwertgeber									Resolver									
			mit Bremsen			mit Bremsen für erh. Arbeit			ohne Bremsen			mit Bremsen			mit Bremsen für erh. Arbeit			ohne Bremsen			
Typ			k	o1	k	o1	k	o1	o2	g1	g2	k	o1	k	o1	k	o1	o2	g1	g2	AC
1FG1...C2-....	36	CT	-	-	-	-	-	-	-	-	-	-	-	-	-	-	-	-	-	-	-
1FG1...C3-....		HD	-	-	-	-	-	-	-	-	-	-	-	-	-	-	-	-	-	-	-
1FG1...C4-....		CT	-	-	-	-	-	-	-	-	-	-	-	-	-	-	-	-	-	-	-
1FG1...D0-....	48	CT	-	-	-	-	-	-	-	-	-	-	-	-	-	-	-	-	-	-	-
1FG1...D2-....		CT	-	-	-	-	-	-	-	-	-	-	-	-	-	-	-	-	-	-	-
1FG1...D3-....		HD	-	-	-	-	-	-	-	-	-	-	-	-	-	-	-	-	-	-	-
1FG1...D4-....		HD	-	-	-	-	-	-	-	-	-	-	-	-	-	-	-	-	-	-	-
1FG1...E0-....	63	CT	-	-	-	-	-	-	-	-	-	-	-	-	-	-	-	-	-	-	-
1FG1...E1-....		HD	-	-	-	-	-	-	-	-	-	-	-	-	-	-	-	-	-	-	-
1FG1...E2-....		CT	-	-	-	-	-	-	-	-	-	-	-	-	-	-	-	-	-	-	-
1FG1...E3-....		CT	-	-	-	-	-	-	-	-	-	-	-	-	-	-	-	-	-	-	-
1FG1...E4-....		HD	-	-	-	-	-	-	-	-	-	-	-	-	-	-	-	-	-	-	-
1FG1...F0-....	80	CT	536	163	547	174	500	126	48	104,5	119	522	164	533	175	485	127	21	118	119	155
1FG1...F1-....		CT	555	182	566	193	519	145				541	183	552	194	504	146				
1FG1...F3-....		CT	574	201	585	212	538	164				560	202	571	213	523	165				
1FG1...F4-....		CT	594	220	605	231	557	183				579	221	590	232	543	184				
1FG1...F52-....		HD	622	249	633	260	586	212				608	250	619	261	571	213				
1FG1...F62-....		HD	622	249	633	260	586	212				608	250	619	261	571	213				
1FG1...F53-....		HD	622	249	633	260	586	212			139	608	250	619	261	571	213				139
1FG1...F63-....		HD	622	249	633	260	586	212				608	250	619	261	571	213				
1FG1...G0-....	100	CT	567	188	594	215	532	153	53	104,5	137	552	190	579	217	517	155	26	136	137	192
1FG1...G1-....		CT	593	214	620	241	558	179			158	578	216	605	243	543	181				158
1FG1...G3-....		CT	619	240	646	267	584	205				604	242	631	269	569	207				
1FG1...G5-....		CT	671	292	698	319	636	257				656	294	683	321	621	259				

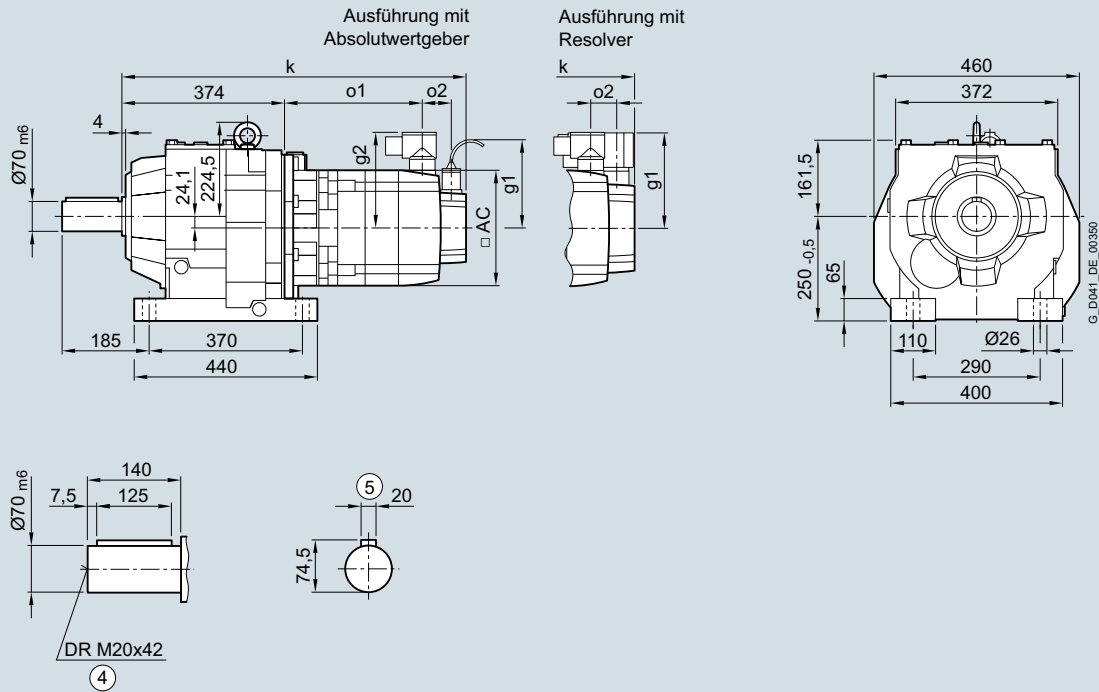
Servo-Stirradtriebmotoren SIMOTICS S-1FG1

Maße

Getriebebaugröße 129 · Fußausführung 2- und 3-stufig

Maßzeichnungen

Getriebetypen Z129 und D129



④ DIN 332

⑤ Passfeder/-nut DIN 6885

Servo-Stirradgetriebemotoren SIMOTICS S-1FG1

Maße

Getriebebaugröße 129 · Fußausführung 2- und 3-stufig

Servo-Stirrad- getriebemotor	Motor- achs- höhe	Motor- aus- prä- gung	Absolutwertgeber									Resolver										
			mit Bremsen			mit Bremsen für erh. Arbeit			ohne Bremsen			mit Bremsen		mit Bremsen für erh. Arbeit		ohne Bremsen		g1	g2	AC		
Typ			k	o1	k	o1	k	o1	o2	g1	g2	k	o1	k	o1	k	o1				o2	g1
1FG1...C2-....	36	CT	-	-	-	-	-	-	-	-	-	-	-	-	-	-	-	-	-	-	-	-
1FG1...C3-....		HD	-	-	-	-	-	-	-	-	-	-	-	-	-	-	-	-	-	-	-	-
1FG1...C4-....		CT	-	-	-	-	-	-	-	-	-	-	-	-	-	-	-	-	-	-	-	-
1FG1...D0-....	48	CT	-	-	-	-	-	-	-	-	-	-	-	-	-	-	-	-	-	-	-	-
1FG1...D2-....		CT	-	-	-	-	-	-	-	-	-	-	-	-	-	-	-	-	-	-	-	-
1FG1...D3-....		HD	-	-	-	-	-	-	-	-	-	-	-	-	-	-	-	-	-	-	-	-
1FG1...D4-....		HD	-	-	-	-	-	-	-	-	-	-	-	-	-	-	-	-	-	-	-	-
1FG1...E0-....	63	CT	-	-	-	-	-	-	-	-	-	-	-	-	-	-	-	-	-	-	-	-
1FG1...E1-....		HD	-	-	-	-	-	-	-	-	-	-	-	-	-	-	-	-	-	-	-	-
1FG1...E2-....		CT	-	-	-	-	-	-	-	-	-	-	-	-	-	-	-	-	-	-	-	-
1FG1...E3-....		CT	-	-	-	-	-	-	-	-	-	-	-	-	-	-	-	-	-	-	-	-
1FG1...E4-....		HD	-	-	-	-	-	-	-	-	-	-	-	-	-	-	-	-	-	-	-	-
1FG1...F0-....	80	CT	-	-	-	-	-	-	-	-	-	-	-	-	-	-	-	-	-	-	-	-
1FG1...F1-....		CT	-	-	-	-	-	-	-	-	-	-	-	-	-	-	-	-	-	-	-	-
1FG1...F3-....		CT	-	-	-	-	-	-	-	-	-	-	-	-	-	-	-	-	-	-	-	-
1FG1...F4-....		CT	-	-	-	-	-	-	-	-	-	-	-	-	-	-	-	-	-	-	-	-
1FG1...F52-....		HD	-	-	-	-	-	-	-	-	-	-	-	-	-	-	-	-	-	-	-	-
1FG1...F62-....		HD	-	-	-	-	-	-	-	-	-	-	-	-	-	-	-	-	-	-	-	-
1FG1...F53-....		HD	-	-	-	-	-	-	-	-	-	-	-	-	-	-	-	-	-	-	-	-
1FG1...F63-....		HD	-	-	-	-	-	-	-	-	-	-	-	-	-	-	-	-	-	-	-	-
1FG1...G0-....	100	CT	617	177	644	204	582	142	53	104,5	137	602	179	629	206	567	144	26	136	137	192	
1FG1...G1-....		CT	643	203	670	230	608	168			158	628	205	655	232	593	170			158		
1FG1...G3-....		CT	669	229	696	256	634	194				654	231	681	258	619	196					
1FG1...G5-....		CT	721	281	748	308	686	246				706	283	733	310	671	248					

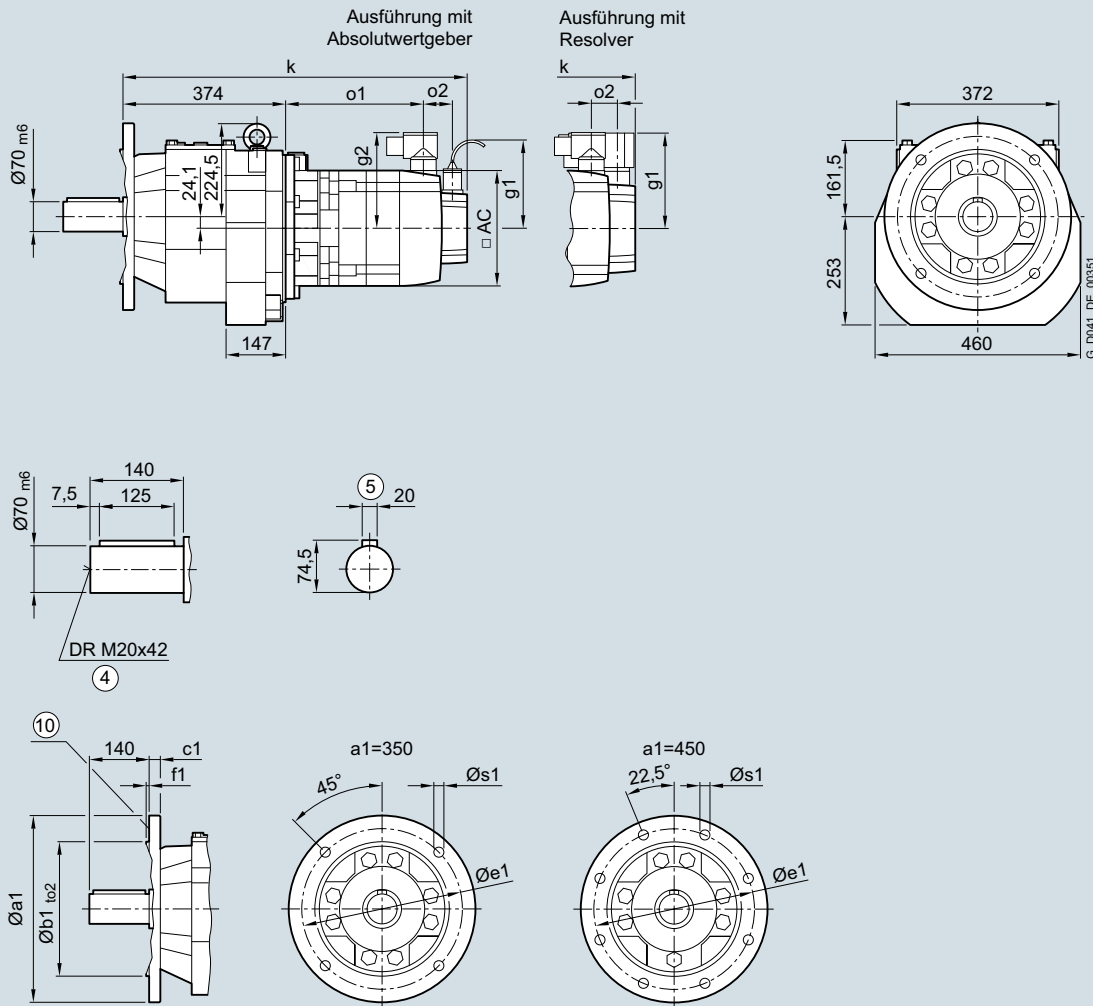
Servo-Stirradgetriebemotoren SIMOTICS S-1FG1

Maße

Getriebebaugröße 129 · Flanschausführung 2- und 3-stufig

Maßzeichnungen

Getriebetypen ZF129 und DF129



④ DIN 332

⑤ Passfeder/-nut DIN 6885

⑩ Innenkontur und Maße der Flanschausführung siehe Seite 3/142

Servo-Stirradgetriebemotoren SIMOTICS S-1FG1

Maße

Getriebebaugröße 129 · Flanschausführung 2- und 3-stufig

Servo-Stirrad- getriebemotor	Motor- achs- höhe	Motor- aus- prä- gung	Absolutwertgeber									Resolver									
			mit Bremsen			mit Bremsen für erh. Arbeit			ohne Bremsen			mit Bremsen		mit Bremsen für erh. Arbeit		ohne Bremsen		g1	g2	AC	
Typ			k	o1	k	o1	k	o1	o2	g1	g2	k	o1	k	o1	k	o1				o2
1FG1...C2-....	36	CT	-	-	-	-	-	-	-	-	-	-	-	-	-	-	-	-	-	-	-
1FG1...C3-....		HD	-	-	-	-	-	-	-	-	-	-	-	-	-	-	-	-	-	-	-
1FG1...C4-....		CT	-	-	-	-	-	-	-	-	-	-	-	-	-	-	-	-	-	-	-
1FG1...D0-....	48	CT	-	-	-	-	-	-	-	-	-	-	-	-	-	-	-	-	-	-	-
1FG1...D2-....		CT	-	-	-	-	-	-	-	-	-	-	-	-	-	-	-	-	-	-	-
1FG1...D3-....		HD	-	-	-	-	-	-	-	-	-	-	-	-	-	-	-	-	-	-	-
1FG1...D4-....		HD	-	-	-	-	-	-	-	-	-	-	-	-	-	-	-	-	-	-	-
1FG1...E0-....	63	CT	-	-	-	-	-	-	-	-	-	-	-	-	-	-	-	-	-	-	-
1FG1...E1-....		HD	-	-	-	-	-	-	-	-	-	-	-	-	-	-	-	-	-	-	-
1FG1...E2-....		CT	-	-	-	-	-	-	-	-	-	-	-	-	-	-	-	-	-	-	-
1FG1...E3-....		CT	-	-	-	-	-	-	-	-	-	-	-	-	-	-	-	-	-	-	-
1FG1...E4-....		HD	-	-	-	-	-	-	-	-	-	-	-	-	-	-	-	-	-	-	-
1FG1...F0-....	80	CT	-	-	-	-	-	-	-	-	-	-	-	-	-	-	-	-	-	-	-
1FG1...F1-....		CT	-	-	-	-	-	-	-	-	-	-	-	-	-	-	-	-	-	-	-
1FG1...F3-....		CT	-	-	-	-	-	-	-	-	-	-	-	-	-	-	-	-	-	-	-
1FG1...F4-....		CT	-	-	-	-	-	-	-	-	-	-	-	-	-	-	-	-	-	-	-
1FG1...F52-....		HD	-	-	-	-	-	-	-	-	-	-	-	-	-	-	-	-	-	-	-
1FG1...F62-....		HD	-	-	-	-	-	-	-	-	-	-	-	-	-	-	-	-	-	-	-
1FG1...F53-....		HD	-	-	-	-	-	-	-	-	-	-	-	-	-	-	-	-	-	-	-
1FG1...F63-....		HD	-	-	-	-	-	-	-	-	-	-	-	-	-	-	-	-	-	-	-
1FG1...G0-....	100	CT	617	177	644	204	582	142	53	104,5	137	602	179	629	206	567	144	26	136	137	192
1FG1...G1-....		CT	643	203	670	230	608	168			158	628	205	655	232	593	170			158	
1FG1...G3-....		CT	669	229	696	256	634	194				654	231	681	258	619	196				
1FG1...G5-....		CT	721	281	748	308	686	246				706	283	733	310	671	248				

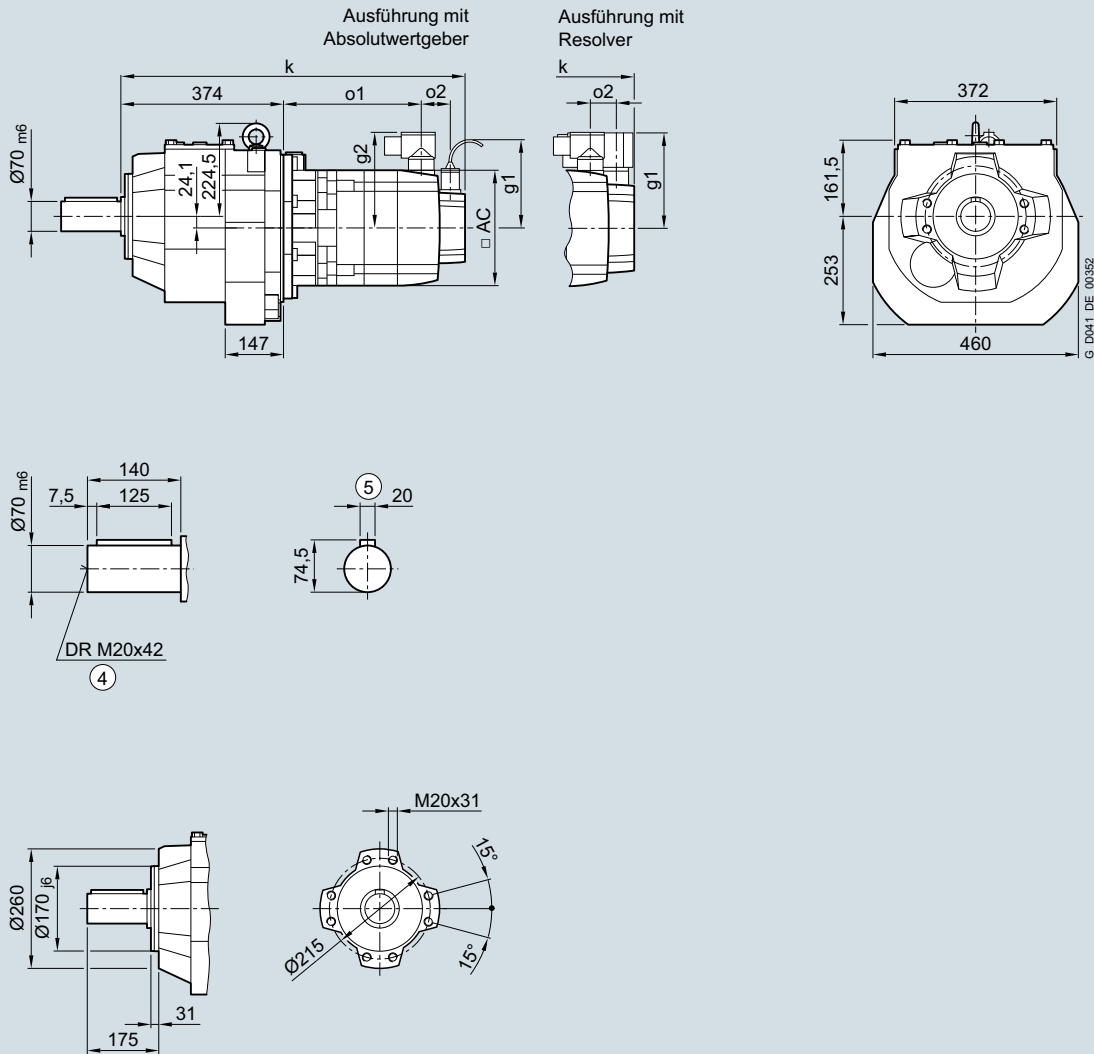
Servo-Stirradgetriebemotoren SIMOTICS S-1FG1

Maße

Getriebebaugröße 129 · Gehäuseflanschausführung 2- und 3-stufig

Maßzeichnungen

Getriebetypen ZZ129 und DZ129



④ DIN 332

⑤ Passfeder/-nut DIN 6885

G_L0041_DE_00352

Servo-Stirradgetriebemotoren SIMOTICS S-1FG1

Maße

Getriebebaugröße 129 · Gehäuseflanschausführung 2- und 3-stufig

Servo-Stirrad- getriebemotor	Motor- achs- höhe	Motor- aus- prä- gung	Absolutwertgeber								Resolver										
			mit Bremsen		mit Bremsen für erh. Arbeit		ohne Bremsen		g1		g2		mit Bremsen		mit Bremsen für erh. Arbeit		ohne Bremsen				
Typ			k	o1	k	o1	k	o1	o2	g1	g2	k	o1	k	o1	k	o1	o2	g1	g2	AC
1FG1...C2-....	36	CT	-	-	-	-	-	-	-	-	-	-	-	-	-	-	-	-	-	-	-
1FG1...C3-....		HD	-	-	-	-	-	-	-	-	-	-	-	-	-	-	-	-	-	-	-
1FG1...C4-....		CT	-	-	-	-	-	-	-	-	-	-	-	-	-	-	-	-	-	-	-
1FG1...D0-....	48	CT	-	-	-	-	-	-	-	-	-	-	-	-	-	-	-	-	-	-	-
1FG1...D2-....		CT	-	-	-	-	-	-	-	-	-	-	-	-	-	-	-	-	-	-	-
1FG1...D3-....		HD	-	-	-	-	-	-	-	-	-	-	-	-	-	-	-	-	-	-	-
1FG1...D4-....		HD	-	-	-	-	-	-	-	-	-	-	-	-	-	-	-	-	-	-	-
1FG1...E0-....	63	CT	-	-	-	-	-	-	-	-	-	-	-	-	-	-	-	-	-	-	-
1FG1...E1-....		HD	-	-	-	-	-	-	-	-	-	-	-	-	-	-	-	-	-	-	-
1FG1...E2-....		CT	-	-	-	-	-	-	-	-	-	-	-	-	-	-	-	-	-	-	-
1FG1...E3-....		CT	-	-	-	-	-	-	-	-	-	-	-	-	-	-	-	-	-	-	-
1FG1...E4-....		HD	-	-	-	-	-	-	-	-	-	-	-	-	-	-	-	-	-	-	-
1FG1...F0-....	80	CT	-	-	-	-	-	-	-	-	-	-	-	-	-	-	-	-	-	-	-
1FG1...F1-....		CT	-	-	-	-	-	-	-	-	-	-	-	-	-	-	-	-	-	-	-
1FG1...F3-....		CT	-	-	-	-	-	-	-	-	-	-	-	-	-	-	-	-	-	-	-
1FG1...F4-....		CT	-	-	-	-	-	-	-	-	-	-	-	-	-	-	-	-	-	-	-
1FG1...F52-....		HD	-	-	-	-	-	-	-	-	-	-	-	-	-	-	-	-	-	-	-
1FG1...F62-....		HD	-	-	-	-	-	-	-	-	-	-	-	-	-	-	-	-	-	-	-
1FG1...F53-....		HD	-	-	-	-	-	-	-	-	-	-	-	-	-	-	-	-	-	-	-
1FG1...F63-....		HD	-	-	-	-	-	-	-	-	-	-	-	-	-	-	-	-	-	-	-
1FG1...G0-....	100	CT	617	177	644	204	582	142	53	104,5	137	602	179	629	206	567	144	26	136	137	192
1FG1...G1-....		CT	643	203	670	230	608	168			158	628	205	655	232	593	170			158	
1FG1...G3-....		CT	669	229	696	256	634	194				654	231	681	258	619	196				
1FG1...G5-....		CT	721	281	748	308	686	246				706	283	733	310	671	248				

Servo-Stirnradgetriebemotoren SIMOTICS S-1FG1

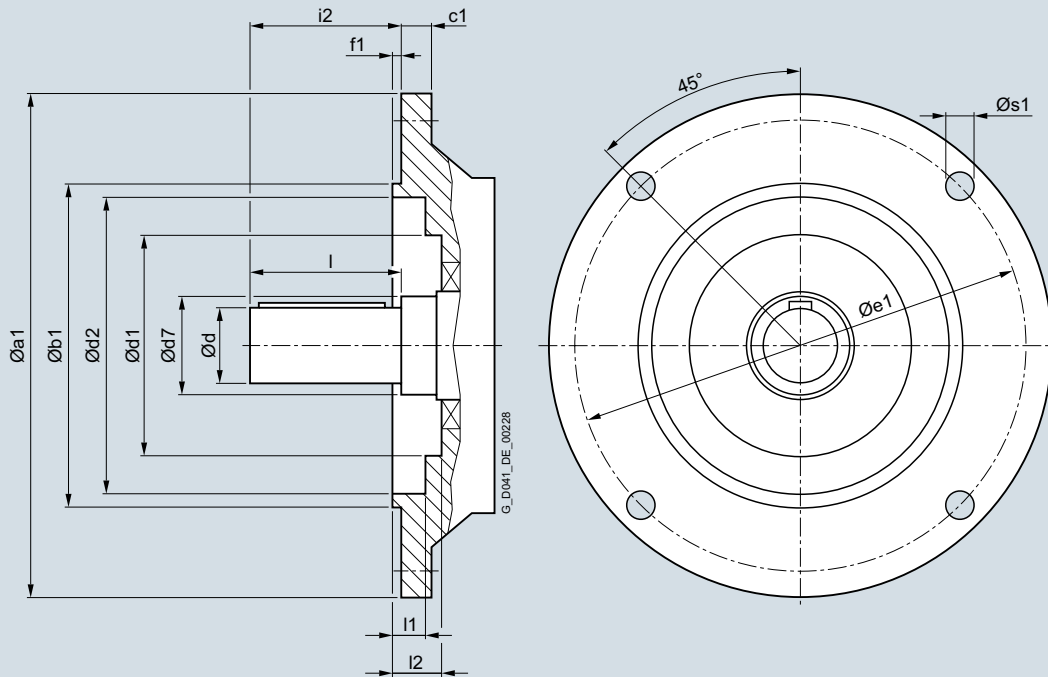
Maße

Innenkontur und Maße der Flanschausführung

Maßzeichnungen

Konstruktionshinweise für die Gestaltung der kundenseitigen Schnittstelle.

Getriebetypen **ZF29 bis ZF89**, **DF29 bis DF89** und **ZB29 bis ZB89**, **DB29 bis DB89**



3

Servo-Stirradgetriebemotoren SIMOTICS S-1FG1

Maße

Innenkontur und Maße der Flanschausführung

Getriebebaugröße	a1	b1	c1	d	d7	d1	d2	e1	f1	i2	l	l1	l2	s1
Getriebetypen ZF und DF														
29	120	80 _{j6}	8	25 _{k6}	30	56,0	72,0	100	3,0	50	50	2,0	8,0	6,6
	140	95 _{j6}	9	25 _{k6}	30	56,0	87,0	115	3,5	50	50	2,0	7,0	9,0
	160	110 _{j6}	9	25 _{k6}	30	56,0	102,0	130	3,5	50	50	2,0	7,5	9,0
39	120	80 _{j6}	8	25 _{k6}	35	69,0	72,0	100	3,0	50	50	4,0	9,0	6,6
	160	110 _{j6}	10	25 _{k6}	35	66,5	102,0	130	3,5	50	50	1,5	6,5	9,0
	200	130 _{j6}	12	25 _{k6}	35	66,5	120,0	165	3,5	50	50	1,5	6,5	11,0
49	140	95 _{j6}	10	30 _{k6}	35	79,0	84,5	115	3,0	60	60	4,0	9,5	9,0
	160	110 _{j6}	10	30 _{k6}	35	79,0	94,5	130	3,5	60	60	5,5	11,0	9,0
	200	130 _{j6}	12	30 _{k6}	35	79,0	121,0	165	3,5	60	60	4,5	10,0	11,0
59	160	110 _{j6}	10	35 _{k6}	40	88,0	94,5	130	3,5	70	70	4,5	11,0	9,0
	200	130 _{j6}	12	35 _{k6}	40	88,0	115,0	165	3,5	70	70	4,5	9,0	11,0
	250	180 _{j6}	15	35 _{k6}	40	88,0	168,0	215	4,0	70	70	4,0	10,5	13,5
69	200	130 _{j6}	12	35 _{k6}	47	105,0	115,0	165	3,5	70	70	4,5	11,0	11,0
	250	180 _{j6}	15	35 _{k6}	47	105,0	168,0	215	4,0	70	70	4,0	10,5	13,5
79	250	180 _{j6}	15	40 _{k6}	52	113,0	168,0	215	4,0	80	80	0,5	8,0	13,5
	300	230 _{j6}	16	40 _{k6}	52	113,0	217,0	265	4,0	80	80	0,5	8,0	13,5
89	300	230 _{j6}	16	50 _{k6}	62	143,0	218,0	265	4,0	100	100	1,5	9,0	13,5
	350	250 _{j6}	18	50 _{k6}	62	143,0	238,0	300	5,0	100	100	2,5	10,0	17,5
109	350	250 _{h6}	18	60 _{k6}	65	157,0	236,0	300	5,0	120	120	2,0	12,0	17,5
	450	350 _{h6}	22	60 _{k6}	65	168,0	335,0	400	5,0	120	120	0,0	12,0	17,5
129	350	250 _{h6}	20	70 _{k6}	75	180,0	236,0	300	5,0	140	140	7,5	20,0	17,5
	450	350 _{h6}	22	70 _{k6}	75	180,0	330,0	400	5,0	140	140	7,5	20,0	17,5
Getriebetypen ZB und DB														
29	120	80 _{j6}	8	25 _{k6}	30	56,0	72,0	100	3,0	50	50	2,0	8,0	6,6
39	120	80 _{j6}	8	25 _{k6}	35	66,0	72,0	100	3,0	50	50	4,0	9,0	6,6
49	140	95 _{j6}	10	30 _{k6}	35	79,0	84,5	115	3,0	60	60	4,0	9,5	9,0
59	160	110 _{j6}	10	35 _{k6}	40	88,0	94,5	130	3,5	70	70	4,5	11,0	9,0
69	200	130 _{j6}	12	35 _{k6}	47	105,0	115,0	165	3,5	70	70	4,5	11,0	11,0
79	250	180 _{j6}	15	40 _{k6}	52	114,5	168,0	215	4,0	80	80	2,5	8,0	13,5
89	300	230 _{j6}	16	50 _{k6}	62	143,0	218,0	265	4,0	100	100	1,5	9,0	13,5

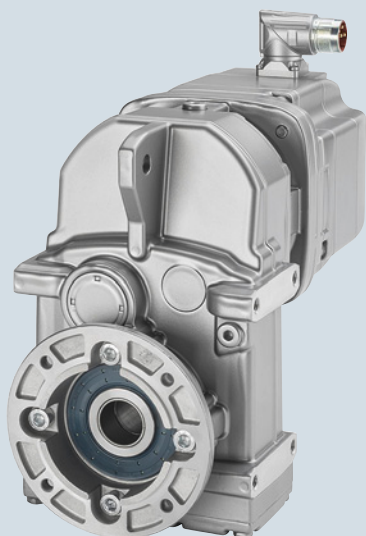
Servo-Stirradgetriebemotoren SIMOTICS S-1FG1

Maße

Notizen

3

Servo-Flachgetriebemotoren SIMOTICS S-1FG1

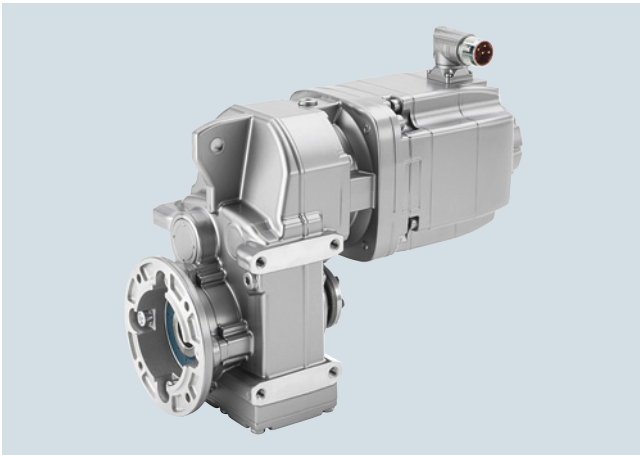


4/2	Orientierung	
4/3	Servogetriebemotorenauswahl	
4/3	Getriebebaugröße 29	
4/3	• 2-stufig – 1FG1301 – FZ29	
4/9	• 3-stufig – 1FG1401 – FD29	
4/13	Getriebebaugröße 39	
4/13	• 2-stufig – 1FG1302 – FZ39	
4/19	• 3-stufig – 1FG1402 – FD39	
4/24	Getriebebaugröße 49	
4/24	• 2-stufig – 1FG1303 – FZ49	
4/29	• 3-stufig – 1FG1403 – FD49	
4/34	Getriebebaugröße 69	
4/34	• 2-stufig – 1FG1304 – FZ69	
4/39	• 3-stufig – 1FG1404 – FD69	
4/44	Getriebebaugröße 79	
4/44	• 2-stufig – 1FG1305 – FZ79	
4/48	• 3-stufig – 1FG1405 – FD79	
4/52	Getriebebaugröße 89	
4/52	• 2-stufig – 1FG1306 – FZ89	
4/57	• 3-stufig – 1FG1406 – FD89	
4/61	Getriebebaugröße 109	
4/61	• 2-stufig – 1FG1307 – FZ109	
4/66	• 3-stufig – 1FG1407 – FD109	
4/70	Getriebebaugröße 129	
4/70	• 2-stufig – 1FG1308 – FZ129	
4/74	• 3-stufig – 1FG1408 – FD129	
4/78	Maße	
4/78	Getriebebaugröße 29	
4/78	Aufsteckausführung	
	2- und 3-stufig – FZAD29 und FDAD29	
4/80	Gehäuseflanschausführung	
	2- und 3-stufig – FZ.Z.29 und FD.Z.29	
4/82	Flanschausführung	
	2- und 3-stufig – FZ.F.29 und FD.F.29	
4/84	Fußausführung	
	2- und 3-stufig – FZ..29 und FD..29	
4/86	Getriebebaugröße 39	
4/86	Aufsteckausführung	
	2- und 3-stufig – FZAD39 und FDAD39	
4/88	Gehäuseflanschausführung	
	2- und 3-stufig – FZ.Z.39 und FD.Z.39	
4/90	Flanschausführung	
	2- und 3-stufig – FZ.F.39 und FD.F.39	
4/92	Fußausführung	
	2- und 3-stufig – FZ..39 und FD..39	
4/94	Getriebebaugröße 49	
4/94	Aufsteckausführung	
	2- und 3-stufig – FZAD49 und FDAD49	
4/96	Gehäuseflanschausführung	
	2- und 3-stufig – FZ.Z.49 und FD.Z.49	
4/98	Flanschausführung	
	2- und 3-stufig – FZ.F.49 und FD.F.49	
4/100	Fußausführung	
	2- und 3-stufig – FZ..49 und FD..49	
4/102	Getriebebaugröße 69	
4/102	Aufsteckausführung	
	2- und 3-stufig – FZAD69 und FDAD69	
4/104	Gehäuseflanschausführung	
	2- und 3-stufig – FZ.Z.69 und FD.Z.69	
4/106	Flanschausführung	
	2- und 3-stufig – FZ.F.69 und FD.F.69	
4/108	Fußausführung	
	2- und 3-stufig – FZ..69 und FD..69	
4/110	Getriebebaugröße 79	
4/110	Aufsteckausführung	
	2- und 3-stufig – FZAD79 und FDAD79	
4/112	Gehäuseflanschausführung	
	2- und 3-stufig – FZ.Z.79 und FD.Z.79	
4/114	Flanschausführung	
	2- und 3-stufig – FZ.F.79 und FD.F.79	
4/116	Fußausführung	
	2- und 3-stufig – FZ..79 und FD..79	
4/118	Getriebebaugröße 89	
4/118	Aufsteckausführung	
	2- und 3-stufig – FZAD89 und FDAD89	
4/120	Gehäuseflanschausführung	
	2- und 3-stufig – FZ.Z.89 und FD.Z.89	
4/122	Flanschausführung	
	2- und 3-stufig – FZ.F.89 und FD.F.89	
4/124	Fußausführung	
	2- und 3-stufig – FZ..89 und FD..89	
4/126	Getriebebaugröße 109	
4/126	Aufsteckausführung	
	2- und 3-stufig – FZAD109 und FDAD109	
4/128	Gehäuseflanschausführung	
	2- und 3-stufig – FZ.Z.109 und FD.Z.109	
4/130	Flanschausführung	
	2- und 3-stufig – FZ.F.109 und FD.F.109	
4/132	Fußausführung	
	2- und 3-stufig – FZ..109 und FD..109	
4/134	Getriebebaugröße 129	
4/134	Aufsteckausführung	
	2- und 3-stufig – FZAD129 und FDAD129	
4/136	Gehäuseflanschausführung	
	2- und 3-stufig – FZ.Z.129 und FD.Z.129	
4/138	Flanschausführung	
	2- und 3-stufig – FZ.F.129 und FD.F.129	
4/140	Fußausführung	
	2- und 3-stufig – FZ..129 und FD..129	
4/142	<u>SIMOLOC Montagesystem für Aufsteckausführung 2- und 3-stufig</u>	
4/144	<u>Schutzhaube für Hohlwelle</u>	
4/144	Schutzhaube für Hohlwelle und Hohlwelle mit Schrumpfscheibe	
4/145	Schutzhaube für Hohlwelle mit SIMOLOC Montagesystem	
4/146	<u>Innenkontur und Maße der Flanschausführung</u>	

Servo-Flachgetriebemotoren SIMOTICS S-1FG1

Orientierung

Übersicht



4

Servo-Flachgetriebemotoren SIMOTICS S-1FG1 sind in folgenden Varianten zum Anbau in jeder Einbaulage lieferbar:

- 2 oder 3 Übersetzungsstufen *FZ/FD*
- Aufsteckausführung mit Drehmomentstütze *FZAD/FDAD*
- Flanschausführung *FZF/FDF*
- Ausführung mit integriertem Gehäuseflansch *FZZ/FDZ*
- Fußausführung *FZ/FD*
- Hohlwellenausführung mit Passfeder *FZA/FDA*
- Hohlwellenausführung mit Vielkeilverzahnung *FZAT/FDAT*
- Hohlwellenausführung mit Schrumpfscheibe *FZAS/FDAS*
- Hohlwellenausführung mit SIMOLOC Montagesystem *FZADR/FDADR*
- Vollwellenausführung mit Passfeder *FZ/FD*

Servo-Flachgetriebemotoren SIMOTICS S-1FG1

Servogetriebemotorenauswahl

Getriebebaugröße 29, 2-stufig – 1FG1301

Technische Daten

Getriebetyp FZ29												
Servogetriebemotor Typ	i	R_{ex}	M_{2N} Nm	M_{2max} Nm	$M_{2Not-Aus}$ Nm	n_{2max} min ⁻¹	n_{1max} min ⁻¹	φ ¹⁾	F_{R2} N	F_{R2max} N	c_T Nm/°	J_G 10 ⁻⁴ kgm ²
1FG1301-.....C2	56,73	851/15	150	162	255	79	4500	7,62	5220	5220	21,7	0,04
1FG1301-.....B2	50,32	1258/25	150	160	255	89	4500	7,95	5220	5220	21,7	0,05
1FG1301-.....A2	43,66	2183/50	150	159	255	103	4500	8,05	5220	5220	21,7	0,06
1FG1301-.....X1	39,69	2183/55	150	159	255	113	4500	8,05	5220	5170	21,7	0,08
1FG1301-.....W1	34,04	851/25	150	159	255	132	4500	8,12	4920	4850	21,7	0,1
1FG1301-.....V1	30,95	1702/55	150	159	255	145	4500	8,12	4730	4650	21,7	0,12
1FG1301-.....U1	27,13	407/15	150	159	255	166	4500	8,24	4470	4400	21,7	0,14
1FG1301-.....T1	24,22	1332/55	150	159	255	186	4500	8,29	4260	4180	21,7	0,17
1FG1301-.....S1	21,58	259/12	150	159	255	209	4500	8,38	4050	3980	21,6	0,2
1FG1301-.....R1	19,92	259/13	150	159	255	226	4500	8,38	3910	3840	21,7	0,24
1FG1301-.....Q1	17,44	1221/70	150	159	255	258	4500	8,56	3690	3610	21,7	0,28
1FG1301-.....P1	15,29	1147/75	150	158	255	288	4411	8,77	3480	3410	21,7	0,3
1FG1301-.....N1	13,88	111/8	150	153	255	313	4350	8,88	3320	3300	21,6	0,38
1FG1301-.....M1	13,06	222/17	150	150	255	333	4350	8,88	3230	3230	21,6	0,44
1FG1301-.....L1	11,51	518/45	143	143	240	378	4350	8,63	3110	3110	21,6	0,55
1FG1301-.....K1	9,99	999/100	136	136	230	435	4350	8,75	2970	2970	21,5	0,74
1FG1301-.....J1	9,69	2664/275	143	143	235	449	4350	13,80	2670	2670	16,9	0,27
1FG1301-.....H1	8,63	259/30	130	130	220	504	4350	14,02	2570	2570	16,8	0,33
1FG1301-.....G1	7,97	518/65	120	120	200	546	4350	14,01	2510	2510	16,9	0,39
1FG1301-.....F1	6,98	1221/175	123	123	205	623	4350	14,49	2440	2440	16,8	0,48
1FG1301-.....E1	6,12	2294/375	114	114	193	711	4350	15,03	2370	2370	16,7	0,53
1FG1301-.....D1	5,55	111/20	108	108	183	784	4350	15,32	2320	2320	16,6	0,7
1FG1301-.....C1	5,22	444/85	106	106	180	833	4350	15,32	2270	2270	16,7	0,8
1FG1301-.....B1	4,6	1036/225	97	97	164	946	4350	15,30	2220	2220	16,5	0,96
1FG1301-.....A1	4	999/250	91	91	154	1088	4350	14,98	2130	2130	16,3	1,3

4

Auswahl- und Bestelldaten

Wellenausführung, Gebersystem, Befestigungsart und besondere Ausführungen

Getriebetyp FZ29		Servo-Flachgetriebemotoren SIMOTICS S-1FG1	
		Artikel-Nr.	
		1FG1301-	-Z
Wellenausführung:	Vollwelle mit Passfedernut	1	
	Hohlwelle mit Passfedernut – Ausführung 1 – H25	5	
Kurzangaben und Beschreibungen siehe Kapitel „Optionen“	Sonderwellenausführung	9	
Gebersystem für Motoren mit DRIVE-CLIQ-Schnittstelle:	Encoder AS20DQI	Q	
	Encoder AM20DQI	R	
	Resolver R14DQ	P	
	Resolver R15DQ	U	
Befestigungsart:	Fußausführung		A
	Flanschausführung		F
	Gehäuseflanschausführung		H
	Aufsteckausführung (nicht möglich bei Vollwelle)		D
Besondere Ausführungen (Optionen): Kurzangaben und Beschreibungen siehe Kapitel „Optionen“			-Z
Folgende Kurzangaben müssen bei jeder Artikelnummer ergänzt werden:			
• Ölsorte – Kurzangaben K06 oder K11			
• Einbaulage – Kurzangaben D01 ... D06			
Auswahl der 2-stufigen Servo-Flachgetriebemotoren mit Getriebebaugröße 29 ab nächster Seite.		1FG1301-	-Z

¹⁾ Werte gelten für Option spielreduzierte Ausführung – Kurzangabe **G99** erforderlich.

Servo-Flachgetriebemotoren SIMOTICS S-1FG1

Servogetriebemotorenauswahl

Getriebebaugröße 29, 2-stufig – 1FG1301

Auswahl- und Bestelldaten (Fortsetzung)

Für Netzspannung 3 AC 380 ... 480 V (Zwischenkreisspannung DC 510 ... 720 V) – **Getriebetyp FZ29**

Getriebemotorendrehmoment bei 1450 min⁻¹
Hinweis: Alle **fett** gedruckten Werte sind getriebebedingte Maximalwerte.
 M_{2dyn}

Servo-Flachgetriebemotoren
SIMOTICS S-1FG1

Nm												Artikel-Nr.
Max. Abtriebsdrehzahl $n_{2max} = 79 \text{ min}^{-1}$, Übersetzungsverhältnis $i = 56,73$												
162	162	162	162	162	162	-	-	-	-	-	-	1FG1301- . . . ■ ■ 6 - ■ . C2 -Z
-	-	-	-	162	162	-	-	-	-	-	-	1FG1301- . . . ■ ■ 4 - ■ . C2 -Z
-	-	-	162	-	162	-	-	-	-	-	-	1FG1301- . . . ■ ■ 3 - ■ . C2 -Z
-	-	-	162	-	-	-	-	-	-	-	-	1FG1301- . . . ■ ■ 2 - ■ . C2 -Z
Max. Abtriebsdrehzahl $n_{2max} = 89 \text{ min}^{-1}$, Übersetzungsverhältnis $i = 50,32$												
160	160	160	160	160	160	-	-	-	-	-	-	1FG1301- . . . ■ ■ 6 - ■ . B2 -Z
-	-	-	-	160	160	160	160	160	160	160	-	1FG1301- . . . ■ ■ 4 - ■ . B2 -Z
-	-	-	160	-	160	160	160	160	160	160	-	1FG1301- . . . ■ ■ 3 - ■ . B2 -Z
-	-	-	160	-	-	160	-	160	160	160	-	1FG1301- . . . ■ ■ 2 - ■ . B2 -Z
Max. Abtriebsdrehzahl $n_{2max} = 103 \text{ min}^{-1}$, Übersetzungsverhältnis $i = 43,66$												
159	159	159	159	159	159	-	-	-	-	-	-	1FG1301- . . . ■ ■ 6 - ■ . A2 -Z
-	-	-	-	159	159	159	159	159	159	159	-	1FG1301- . . . ■ ■ 4 - ■ . A2 -Z
-	-	-	159	-	159	159	159	159	159	159	-	1FG1301- . . . ■ ■ 3 - ■ . A2 -Z
-	-	-	159	-	-	159	-	159	159	159	-	1FG1301- . . . ■ ■ 2 - ■ . A2 -Z
Max. Abtriebsdrehzahl $n_{2max} = 113 \text{ min}^{-1}$, Übersetzungsverhältnis $i = 39,69$												
159	158	159	159	159	159	-	-	-	-	-	-	1FG1301- . . . ■ ■ 6 - ■ . X1 -Z
-	-	-	-	159	159	159	159	159	159	159	-	1FG1301- . . . ■ ■ 4 - ■ . X1 -Z
-	-	-	159	-	159	159	159	159	159	159	-	1FG1301- . . . ■ ■ 3 - ■ . X1 -Z
-	-	-	159	-	-	159	-	159	159	159	-	1FG1301- . . . ■ ■ 2 - ■ . X1 -Z
Max. Abtriebsdrehzahl $n_{2max} = 132 \text{ min}^{-1}$, Übersetzungsverhältnis $i = 34,04$												
141	135	159	159	159	159	-	-	-	-	-	-	1FG1301- . . . ■ ■ 6 - ■ . W1 -Z
-	-	-	-	159	159	159	159	159	159	159	-	1FG1301- . . . ■ ■ 4 - ■ . W1 -Z
-	-	-	159	-	159	159	159	159	159	159	-	1FG1301- . . . ■ ■ 3 - ■ . W1 -Z
-	-	-	159	-	-	159	-	159	159	159	-	1FG1301- . . . ■ ■ 2 - ■ . W1 -Z
Max. Abtriebsdrehzahl $n_{2max} = 145 \text{ min}^{-1}$, Übersetzungsverhältnis $i = 30,95$												
129	123	159	146	159	159	-	-	-	-	-	-	1FG1301- . . . ■ ■ 6 - ■ . V1 -Z
-	-	-	-	159	159	159	159	159	159	159	-	1FG1301- . . . ■ ■ 4 - ■ . V1 -Z
-	-	-	159	-	159	159	159	159	159	159	-	1FG1301- . . . ■ ■ 3 - ■ . V1 -Z
-	-	-	159	-	-	159	-	159	159	159	-	1FG1301- . . . ■ ■ 2 - ■ . V1 -Z
Max. Abtriebsdrehzahl $n_{2max} = 166 \text{ min}^{-1}$, Übersetzungsverhältnis $i = 27,13$												
113	108	159	128	159	159	-	-	-	-	-	-	1FG1301- . . . ■ ■ 6 - ■ . U1 -Z
-	-	-	-	159	159	159	159	159	159	159	-	1FG1301- . . . ■ ■ 4 - ■ . U1 -Z
-	-	-	159	-	159	159	159	159	159	159	-	1FG1301- . . . ■ ■ 3 - ■ . U1 -Z
-	-	-	159	-	-	159	-	159	159	159	-	1FG1301- . . . ■ ■ 2 - ■ . U1 -Z

Motorachshöhe:												C	D	E	F	G				
36																				
		48																		
			63																	
				80																
												100								
Motorbaulänge/Motorausprägung (CT = Compact, HD = High Dynamic):																				
				0/CT		0/CT		0/CT				0/CT				0	2			
						1/HD		1/CT				1/CT				1	2			
																1	4			
		2/CT		2/CT			2/CT						3/CT			2	2			
							3/CT							3/CT		3	2			
		3/HD		3/HD				3/CT								3	4			
			4/CT						4/CT							4	2			
					4/HD											4	4			
															5/CT	5	2			
										5/HD						5	4			
											6/HD					6	4			

Auswahl von Wellenausführung, Gebersystem, Befestigungsart und besondere Ausführungen auf Seite 4/3. 1FG1301- ■ ■ ■ . . . -Z



Servo-Flachgetriebemotoren SIMOTICS S-1FG1

Servogetriebemotorenauswahl

Getriebebaugröße 29, 2-stufig – 1FG1301

Für Netzspannung 3 AC 380 ... 480 V (Zwischenkreisspannung DC 510 ... 720 V) – Getriebetyp FZ29															Servo-Flachgetriebemotoren SIMOTICS S-1FG1		
Getriebemotordrehmoment bei 1450 min ⁻¹ Hinweis: Alle fett gedruckten Werte sind getriebebedingte Maximalwerte. <i>M</i> _{2dyn}															Artikel-Nr.		
Max. Abtriebsdrehzahl <i>n</i> _{2max} = 186 min ⁻¹ , Übersetzungsverhältnis <i>i</i> = 24,22																	
101	96	146	114	159	159	-	-	-	-	-	-	-	-	-	1FG1301-	6	T1 -Z
-	-	-	-	159	159	159	159	159	159	159	-	-	-	-	1FG1301-	4	T1 -Z
-	-	-	159	-	159	159	159	159	159	159	-	-	-	-	1FG1301-	3	T1 -Z
-	-	-	159	-	-	159	-	159	159	159	-	-	-	-	1FG1301-	2	T1 -Z
Max. Abtriebsdrehzahl <i>n</i> _{2max} = 209 min ⁻¹ , Übersetzungsverhältnis <i>i</i> = 21,58																	
90	86	130	102	159	159	-	-	-	-	-	-	-	-	-	1FG1301-	6	S1 -Z
-	-	-	-	159	159	159	159	159	159	159	-	-	-	-	1FG1301-	4	S1 -Z
-	-	-	159	-	159	159	159	159	159	159	-	-	-	-	1FG1301-	3	S1 -Z
-	-	-	159	-	-	159	-	159	159	159	-	-	-	-	1FG1301-	2	S1 -Z
Max. Abtriebsdrehzahl <i>n</i> _{2max} = 226 min ⁻¹ , Übersetzungsverhältnis <i>i</i> = 19,92																	
83	80	121	95	159	159	-	-	-	-	-	-	-	-	-	1FG1301-	6	R1 -Z
-	-	-	-	159	159	159	159	159	159	159	-	-	-	-	1FG1301-	4	R1 -Z
-	-	-	159	-	159	159	159	159	159	159	-	-	-	-	1FG1301-	3	R1 -Z
-	-	-	159	-	-	159	-	159	159	159	-	-	-	-	1FG1301-	2	R1 -Z
Max. Abtriebsdrehzahl <i>n</i> _{2max} = 258 min ⁻¹ , Übersetzungsverhältnis <i>i</i> = 17,44																	
73	70	106	83	159	159	-	-	-	-	-	-	-	-	-	1FG1301-	6	Q1 -Z
-	-	-	-	159	159	159	159	159	159	159	-	-	-	-	1FG1301-	4	Q1 -Z
-	-	-	159	-	159	159	159	159	159	159	-	-	-	-	1FG1301-	3	Q1 -Z
-	-	-	159	-	-	159	-	159	159	159	-	-	-	-	1FG1301-	2	Q1 -Z
Max. Abtriebsdrehzahl <i>n</i> _{2max} = 288 min ⁻¹ , Übersetzungsverhältnis <i>i</i> = 15,29																	
64	62	93	73	151	144	-	-	-	-	-	-	-	-	-	1FG1301-	6	P1 -Z
-	-	-	-	144	158	158	158	158	158	158	-	-	-	-	1FG1301-	4	P1 -Z
-	-	-	151	-	158	158	158	158	158	158	-	-	-	-	1FG1301-	3	P1 -Z
-	-	-	151	-	-	158	-	158	158	158	-	-	-	-	1FG1301-	2	P1 -Z
Max. Abtriebsdrehzahl <i>n</i> _{2max} = 313 min ⁻¹ , Übersetzungsverhältnis <i>i</i> = 13,88																	
58	56	85	66	137	130	-	-	-	-	-	-	-	-	-	1FG1301-	6	N1 -Z
-	-	-	-	130	147	153	153	153	153	153	-	-	-	-	1FG1301-	4	N1 -Z
-	-	-	137	-	147	153	153	153	153	153	-	-	-	-	1FG1301-	3	N1 -Z
-	-	-	137	-	-	153	-	153	153	153	-	-	-	-	1FG1301-	2	N1 -Z
Max. Abtriebsdrehzahl <i>n</i> _{2max} = 333 min ⁻¹ , Übersetzungsverhältnis <i>i</i> = 13,06																	
55	53	80	62	129	123	-	-	-	-	-	-	-	-	-	1FG1301-	6	M1 -Z
-	-	-	-	123	139	150	150	150	150	150	-	-	-	-	1FG1301-	4	M1 -Z
-	-	-	129	-	139	150	150	150	150	150	-	-	-	-	1FG1301-	3	M1 -Z
-	-	-	129	-	-	150	-	150	150	150	-	-	-	-	1FG1301-	2	M1 -Z
Max. Abtriebsdrehzahl <i>n</i> _{2max} = 378 min ⁻¹ , Übersetzungsverhältnis <i>i</i> = 11,51																	
49	46	70	55	114	108	-	-	-	-	-	-	-	-	-	1FG1301-	6	L1 -Z
-	-	-	-	108	122	143	143	143	143	143	-	-	-	-	1FG1301-	4	L1 -Z
-	-	-	114	-	122	143	143	143	143	143	-	-	-	-	1FG1301-	3	L1 -Z
-	-	-	114	-	-	143	-	143	143	143	-	-	-	-	1FG1301-	2	L1 -Z

Motorachshöhe:																	
36															C		
	48														D		
					63										E		
									80						F		
														100	G		
Motorbaulänge/Motorausprägung (CT = Compact, HD = High Dynamic):																	
		0/CT			0/CT			0/CT			0/CT				0	2	
					1/HD			1/CT			1/CT				1	2	
2/CT			2/CT			2/CT									2	2	
						3/CT			3/CT				3/CT		3	2	
	3/HD			3/HD											3	4	
		4/CT						4/CT							4	2	
				4/HD											4	4	
															4	4	
														5/CT	5	2	
									5/HD						5	4	
															6	4	

Auswahl von Wellenausführung, Gebersystem, Befestigungsart und besondere Ausführungen auf Seite 4/3. 1FG1301- ■ ■ ■ . . . ■ ■ . . . -Z

Servo-Flachgetriebemotoren SIMOTICS S-1FG1

Servogetriebemotorenauswahl

Getriebebaugröße 29, 2-stufig – 1FG1301

Für Netzspannung 3 AC 380 ... 480 V (Zwischenkreisspannung DC 510 ... 720 V) – Getriebetyp FZ29

Getriebemotorendrehmoment bei 1450 min⁻¹
 Hinweis: Alle **fett** gedruckten Werte sind getriebebedingte Maximalwerte.
 M_{2dyn}

Servo-Flachgetriebemotoren
 SIMOTICS S-1FG1

Nm													Artikel-Nr.
Max. Abtriebsdrehzahl n _{2max} = 435 min ⁻¹ , Übersetzungsverhältnis i = 9,99													
42	40	61	48	99	94	-	-	-	-	-	-	-	1FG1301- . . . 6 - . . . K1 -Z
-	-	-	-	94	106	136	136	136	136	136	-	-	1FG1301- . . . 4 - . . . K1 -Z
-	-	-	99	-	106	136	136	136	136	136	-	-	1FG1301- . . . 3 - . . . K1 -Z
-	-	-	99	-	-	136	-	136	136	136	-	-	1FG1301- . . . 2 - . . . K1 -Z
Max. Abtriebsdrehzahl n _{2max} = 449 min ⁻¹ , Übersetzungsverhältnis i = 9,69													
41	39	59	46	96	91	-	-	-	-	-	-	-	1FG1301- . . . 6 - . . . J1 -Z
-	-	-	-	91	103	143	143	143	143	143	-	-	1FG1301- . . . 4 - . . . J1 -Z
-	-	-	96	-	103	143	143	143	143	143	-	-	1FG1301- . . . 3 - . . . J1 -Z
-	-	-	96	-	-	143	-	143	143	143	-	-	1FG1301- . . . 2 - . . . J1 -Z
Max. Abtriebsdrehzahl n _{2max} = 504 min ⁻¹ , Übersetzungsverhältnis i = 8,63													
36	35	53	41	85	81	-	-	-	-	-	-	-	1FG1301- . . . 6 - . . . H1 -Z
-	-	-	-	81	91	130	130	130	130	130	-	-	1FG1301- . . . 4 - . . . H1 -Z
-	-	-	85	-	91	130	130	130	130	130	-	-	1FG1301- . . . 3 - . . . H1 -Z
-	-	-	85	-	-	130	-	130	130	130	-	-	1FG1301- . . . 2 - . . . H1 -Z
Max. Abtriebsdrehzahl n _{2max} = 546 min ⁻¹ , Übersetzungsverhältnis i = 7,97													
34	32	49	38	79	75	-	-	-	-	-	-	-	1FG1301- . . . 6 - . . . G1 -Z
-	-	-	-	75	85	120	120	120	120	120	-	-	1FG1301- . . . 4 - . . . G1 -Z
-	-	-	79	-	85	120	120	120	120	120	-	-	1FG1301- . . . 3 - . . . G1 -Z
-	-	-	79	-	-	120	-	120	120	120	-	-	1FG1301- . . . 2 - . . . G1 -Z
Max. Abtriebsdrehzahl n _{2max} = 623 min ⁻¹ , Übersetzungsverhältnis i = 6,98													
29	28	43	33	69	66	-	-	-	-	-	-	-	1FG1301- . . . 6 - . . . F1 -Z
-	-	-	-	66	74	119	115	123	123	123	-	-	1FG1301- . . . 4 - . . . F1 -Z
-	-	-	69	-	74	119	115	123	123	123	-	-	1FG1301- . . . 3 - . . . F1 -Z
-	-	-	69	-	-	119	-	123	123	123	-	-	1FG1301- . . . 2 - . . . F1 -Z
Max. Abtriebsdrehzahl n _{2max} = 711 min ⁻¹ , Übersetzungsverhältnis i = 6,12													
26	25	38	29	61	58	-	-	-	-	-	-	-	1FG1301- . . . 6 - . . . E1 -Z
-	-	-	-	58	65	105	101	114	114	114	-	-	1FG1301- . . . 4 - . . . E1 -Z
-	-	-	61	-	65	105	101	114	114	114	-	-	1FG1301- . . . 3 - . . . E1 -Z
-	-	-	61	-	-	105	-	114	114	114	-	-	1FG1301- . . . 2 - . . . E1 -Z
Max. Abtriebsdrehzahl n _{2max} = 784 min ⁻¹ , Übersetzungsverhältnis i = 5,55													
23	22	34	27	55	53	-	-	-	-	-	-	-	1FG1301- . . . 6 - . . . D1 -Z
-	-	-	-	53	59	95	91	108	108	108	-	-	1FG1301- . . . 4 - . . . D1 -Z
-	-	-	55	-	59	95	91	108	108	108	-	-	1FG1301- . . . 3 - . . . D1 -Z
-	-	-	55	-	-	95	-	108	108	108	-	-	1FG1301- . . . 2 - . . . D1 -Z
Max. Abtriebsdrehzahl n _{2max} = 833 min ⁻¹ , Übersetzungsverhältnis i = 5,22													
22	21	32	25	52	49	-	-	-	-	-	-	-	1FG1301- . . . 6 - . . . C1 -Z
-	-	-	-	49	56	89	86	106	106	106	-	-	1FG1301- . . . 4 - . . . C1 -Z
-	-	-	52	-	56	89	86	106	106	106	-	-	1FG1301- . . . 3 - . . . C1 -Z
-	-	-	52	-	-	89	-	106	106	106	-	-	1FG1301- . . . 2 - . . . C1 -Z

Motorachshöhe:													C	D	E	F	G		
36																			
			48																
						63													
									80										
													100						
Motorbaulänge/Motorausprägung (CT = Compact, HD = High Dynamic):													0	1	2	3	4	5	6
			0/CT			0/CT			0/CT				0/CT				2		
						1/HD			1/CT				1/CT				2		
			2/CT			2/CT											4		
						2/CT											2		
							3/CT			3/CT					3/CT		2		
			3/HD			3/HD											4		
				4/CT						4/CT							2		
						4/HD											4		
																	4		
																	2		
										5/HD							4		
																	4		
																	4		
																	4		
																	4		
																	4		

Auswahl von Wellenausführung, Gebersystem, Befestigungsart und besondere Ausführungen auf Seite 4/3. 1FG1301- ■ ■ ■ . . . ■ . . . -Z

4

Servo-Flachgetriebemotoren SIMOTICS S-1FG1

Servogetriebemotorenauswahl

Getriebebaugröße 29, 2-stufig – 1FG1301

Für Netzspannung 3 AC 380 ... 480 V (Zwischenkreisspannung DC 510 ... 720 V) – Getriebetyp FZ29

Getriebemotorendrehmoment bei 1450 min⁻¹
 Hinweis: Alle **fett** gedruckten Werte sind getriebebedingte Maximalwerte.
 M_{2dyn}

**Servo-Flachgetriebemotoren
SIMOTICS S-1FG1**

															Artikel-Nr.	
Max. Abtriebsdrehzahl $n_{2max} = 946 \text{ min}^{-1}$, Übersetzungsverhältnis $i = 4,6$																
19	18	28	22	46	44	-	-	-	-	-	-	-	-	-	-	1FG1301- . . ■ ■ 6 - ■ . B1 -Z
-	-	-	-	44	49	79	76	97	97	97	-	-	-	-	-	1FG1301- . . ■ ■ 4 - ■ . B1 -Z
-	-	-	-	46	-	49	79	76	97	97	-	-	-	-	-	1FG1301- . . ■ ■ 3 - ■ . B1 -Z
-	-	-	-	46	-	-	79	-	97	97	97	-	-	-	-	1FG1301- . . ■ ■ 2 - ■ . B1 -Z
Max. Abtriebsdrehzahl $n_{2max} = 1088 \text{ min}^{-1}$, Übersetzungsverhältnis $i = 4$																
17	16	24	19	40	38	-	-	-	-	-	-	-	-	-	-	1FG1301- . . ■ ■ 6 - ■ . A1 -Z
-	-	-	-	38	43	68	66	91	91	91	-	-	-	-	-	1FG1301- . . ■ ■ 4 - ■ . A1 -Z
-	-	-	-	40	-	43	68	66	91	91	-	-	-	-	-	1FG1301- . . ■ ■ 3 - ■ . A1 -Z
-	-	-	-	40	-	-	68	-	91	91	91	-	-	-	-	1FG1301- . . ■ ■ 2 - ■ . A1 -Z

Motorachshöhe:																
36																
48																
63																
80																
100																
															C	
															D	
															E	
															F	
															G	
Motorbaulänge/Motorausprägung (CT = Compact, HD = High Dynamic):																
0/CT																0
0/CT																1
0/CT																2
1/CT																3
1/CT																4
1/HD																5
2/CT																6
2/CT																7
2/CT																8
2/CT																9
3/CT																10
3/CT																11
3/CT																12
3/HD																13
3/HD																14
4/CT																15
4/CT																16
4/HD																17
4/HD																18
5/CT																19
5/HD																20
6/HD																21

Auswahl von Wellenausführung, Gebersystem, Befestigungsart und besondere Ausführungen auf Seite 4/3. 1FG1301- ■ ■ . . . ■ . . -Z



Servo-Flachgetriebemotoren SIMOTICS S-1FG1

Servogetriebemotorenauswahl

Getriebebaugröße 29, 2-stufig – 1FG1301

Auswahl- und Bestelldaten (Fortsetzung)

Für Netzspannung 1 AC 200 ... 240 V (Zwischenkreisspannung DC 270 ... 330 V) – Getriebetyp FZ29							Servo-Flachgetriebemotoren SIMOTICS S-1FG1	
Max. Abtriebsdrehzahl n_{2max}	Übersetzungsverhältnis i	Getriebemotorendrehmoment bei 1450 min^{-1} Hinweis: Alle fett gedruckten Werte sind getriebe- bedingte Maximalwerte. M_{2dyn}					Artikel-Nr.	
min^{-1}		Nm						
79	56,73	162	162	162	162	162	1FG1301- 3 - . . . C2 -Z	
89	50,32	160	160	160	160	160	1FG1301- 3 - . . . B2 -Z	
103	43,66	159	159	159	159	159	1FG1301- 3 - . . . A2 -Z	
113	39,69	159	158	159	159	159	1FG1301- 3 - . . . X1 -Z	
132	34,04	141	135	159	159	159	1FG1301- 3 - . . . W1 -Z	
145	30,95	129	123	159	159	159	1FG1301- 3 - . . . V1 -Z	
166	27,13	113	108	159	159	159	1FG1301- 3 - . . . U1 -Z	
186	24,22	101	96	146	159	159	1FG1301- 3 - . . . T1 -Z	
209	21,58	90	86	130	159	159	1FG1301- 3 - . . . S1 -Z	
226	19,92	83	80	121	159	159	1FG1301- 3 - . . . R1 -Z	
258	17,44	73	70	106	159	159	1FG1301- 3 - . . . Q1 -Z	
288	15,29	64	62	93	151	144	1FG1301- 3 - . . . P1 -Z	
313	13,88	58	56	85	137	130	1FG1301- 3 - . . . N1 -Z	
333	13,06	55	53	80	129	123	1FG1301- 3 - . . . M1 -Z	
378	11,51	49	46	70	114	108	1FG1301- 3 - . . . L1 -Z	
435	9,99	42	40	61	99	94	1FG1301- 3 - . . . K1 -Z	
449	9,69	41	39	59	96	91	1FG1301- 3 - . . . J1 -Z	
504	8,63	36	35	53	85	81	1FG1301- 3 - . . . H1 -Z	
546	7,97	34	32	49	79	75	1FG1301- 3 - . . . G1 -Z	
623	6,98	29	28	43	69	66	1FG1301- 3 - . . . F1 -Z	
711	6,12	26	25	38	61	58	1FG1301- 3 - . . . E1 -Z	
784	5,55	23	22	34	55	53	1FG1301- 3 - . . . D1 -Z	
833	5,22	22	21	32	52	49	1FG1301- 3 - . . . C1 -Z	
946	4,6	19	18	28	46	44	1FG1301- 3 - . . . B1 -Z	
1088	4	17	16	24	40	38	1FG1301- 3 - . . . A1 -Z	
Motorachshöhe:								
		36						C
				48				D
								E
Motorbaulänge/Motorausprägung (CT = Compact, HD = High Dynamic):								
		2/CT			2/CT			2
			3/HD			3/HD		3
				4/CT				4
								1
								3
								1

Auswahl von Wellenausführung, Gebersystem, Befestigungsart und besondere Ausführungen auf Seite 4/3. 1FG1301- ■ ■ ■ . . . -Z

Servo-Flachgetriebemotoren SIMOTICS S-1FG1

Servogetriebemotorenauswahl

Getriebebaugröße 29, 3-stufig – 1FG1401

Technische Daten

Getriebetyp FD29												
Servogetriebemotor Typ	<i>i</i>	R_{ex}	M_{2N} Nm	M_{2max} Nm	M_2 Not-Aus Nm	n_{2max} min ⁻¹	n_{1max} min ⁻¹	φ ¹⁾ '	F_{R2} N	F_{R2max} N	c_T Nm/°	$J_{Getriebe}$ 10 ⁻⁴ kgm ²
1FG1401-.....Q1	298,58	94054/315	150	184	255	15	4500	7,90	5220	5220	22,8	0,02
1FG1401-.....P1	264,39	92537/350	150	184	255	17	4500	7,96	5220	5220	22,8	0,03
1FG1401-.....N1	229,72	80401/350	150	184	255	20	4500	7,98	5220	5220	22,8	0,04
1FG1401-.....M1	208,83	80401/385	150	184	255	22	4500	7,98	5220	5220	22,8	0,04
1FG1401-.....L1	177,71	62197/350	150	184	255	25	4500	8,00	5220	5220	22,8	0,06
1FG1401-.....K1	161,55	62197/385	150	184	255	28	4500	8,00	5220	5220	22,8	0,08
1FG1401-.....J1	140,86	19721/140	150	183	255	32	4500	8,02	5220	5220	22,8	0,09
1FG1401-.....H1	126,09	48544/385	150	181	255	36	4500	8,03	5220	5220	22,8	0,11
1FG1401-.....G1	111,97	47027/420	150	177	255	40	4500	8,05	5220	5220	22,8	0,13
1FG1401-.....F1	103,36	47027/455	150	176	255	44	4500	8,05	5220	5220	22,8	0,16
1FG1401-.....E1	89,78	43993/490	150	173	255	50	4500	8,09	5220	5220	22,8	0,18
1FG1401-.....D1	78,02	13653/175	150	169	255	58	4500	8,05	5220	5220	22,8	0,19
1FG1401-.....C1	70,43	19721/280	150	167	255	64	4500	8,07	5220	5220	22,8	0,23
1FG1401-.....B1	66,29	39442/595	150	166	255	68	4500	8,07	5220	5220	22,8	0,27
1FG1401-.....A1	57,79	6068/105	150	163	255	78	4500	8,12	5220	5220	22,8	0,3



Auswahl- und Bestelldaten

Wellenausführung, Gebersystem, Befestigungsart und besondere Ausführungen

Getriebetyp FD29		Servo-Flachgetriebemotoren SIMOTICS S-1FG1 Artikel-Nr. 1FG1401- -Z		
Wellenausführung:	Vollwelle mit Passfedernut Hohlwelle mit Passfedernut – Ausführung 1 – H25	1 5 9		
Kurzangaben und Beschreibungen siehe Kapitel „Optionen“	Sonderwellenausführung			
Gebersystem für Motoren mit DRIVE-CLIQ-Schnittstelle:	Encoder AS20DQI Encoder AM20DQI Resolver R14DQ Resolver R15DQ	Q R P U		
Befestigungsart:	Fußausführung Flanschausführung Gehäuseflanschausführung Aufsteckausführung (nicht möglich bei Vollwelle)		A F H D	
Besondere Ausführungen (Optionen): Kurzangaben und Beschreibungen siehe Kapitel „Optionen“ Folgende Kurzangaben müssen bei jeder Artikelnummer ergänzt werden: • Ölsorte – Kurzangaben K06 oder K11 • Einbaulage – Kurzangaben D01 ... D06				-Z
Auswahl der 3-stufigen Servo-Flachgetriebemotoren mit Getriebebaugröße 29 ab nächster Seite.		1FG1401- -Z		

1) Werte gelten für Option spielreduzierte Ausführung – Kurzangabe **G99** erforderlich.

Servo-Flachgetriebemotoren SIMOTICS S-1FG1

Servogetriebemotorenauswahl

Getriebebaugröße 29, 3-stufig – 1FG1401

Auswahl- und Bestelldaten (Fortsetzung)

Für Netzspannung 3 AC 380 ... 480 V (Zwischenkreisspannung DC 510 ... 720 V) – Getriebetyp FD29													Servo-Flachgetriebemotoren SIMOTICS S-1FG1							
Getriebemotorendrehmoment bei 1450 min ⁻¹																				
Hinweis: Alle fett gedruckten Werte sind getriebebedingte Maximalwerte.																				
M _{2dyn}																				
Nm													Artikel-Nr.							
Max. Abtriebsdrehzahl n _{2max} = 15 min ⁻¹ , Übersetzungsverhältnis i = 298,58																				
184	184	184	184	184	184	-	-	-	-	-	-	-	-	-	-	-	1FG1401-	. . .	■ ■ ■ 6 - ■ .	Q1 -Z
-	-	-	-	-	184	184	-	-	-	-	-	-	-	-	-	-	1FG1401-	. . .	■ ■ ■ 4 - ■ .	Q1 -Z
-	-	-	-	184	-	184	-	-	-	-	-	-	-	-	-	-	1FG1401-	. . .	■ ■ ■ 3 - ■ .	Q1 -Z
-	-	-	-	184	-	-	-	-	-	-	-	-	-	-	-	-	1FG1401-	. . .	■ ■ ■ 2 - ■ .	Q1 -Z
Max. Abtriebsdrehzahl n _{2max} = 17 min ⁻¹ , Übersetzungsverhältnis i = 264,39																				
184	184	184	184	184	184	184	-	-	-	-	-	-	-	-	-	-	1FG1401-	. . .	■ ■ ■ 6 - ■ .	P1 -Z
-	-	-	-	-	184	184	184	184	184	184	184	-	-	-	-	-	1FG1401-	. . .	■ ■ ■ 4 - ■ .	P1 -Z
-	-	-	-	184	-	184	184	184	184	184	184	-	-	-	-	-	1FG1401-	. . .	■ ■ ■ 3 - ■ .	P1 -Z
-	-	-	-	184	-	-	184	-	184	184	184	-	-	-	-	-	1FG1401-	. . .	■ ■ ■ 2 - ■ .	P1 -Z
Max. Abtriebsdrehzahl n _{2max} = 20 min ⁻¹ , Übersetzungsverhältnis i = 229,72																				
184	184	184	184	184	184	184	-	-	-	-	-	-	-	-	-	-	1FG1401-	. . .	■ ■ ■ 6 - ■ .	N1 -Z
-	-	-	-	-	184	184	184	184	184	184	184	-	-	-	-	-	1FG1401-	. . .	■ ■ ■ 4 - ■ .	N1 -Z
-	-	-	-	184	-	184	184	184	184	184	184	-	-	-	-	-	1FG1401-	. . .	■ ■ ■ 3 - ■ .	N1 -Z
-	-	-	-	184	-	-	184	-	184	184	184	-	-	-	-	-	1FG1401-	. . .	■ ■ ■ 2 - ■ .	N1 -Z
Max. Abtriebsdrehzahl n _{2max} = 22 min ⁻¹ , Übersetzungsverhältnis i = 208,83																				
184	184	184	184	184	184	184	-	-	-	-	-	-	-	-	-	-	1FG1401-	. . .	■ ■ ■ 6 - ■ .	M1 -Z
-	-	-	-	-	184	184	184	184	184	184	184	-	-	-	-	-	1FG1401-	. . .	■ ■ ■ 4 - ■ .	M1 -Z
-	-	-	-	184	-	184	184	184	184	184	184	-	-	-	-	-	1FG1401-	. . .	■ ■ ■ 3 - ■ .	M1 -Z
-	-	-	-	184	-	-	184	-	184	184	184	-	-	-	-	-	1FG1401-	. . .	■ ■ ■ 2 - ■ .	M1 -Z
Max. Abtriebsdrehzahl n _{2max} = 25 min ⁻¹ , Übersetzungsverhältnis i = 177,71																				
184	184	184	184	184	184	184	-	-	-	-	-	-	-	-	-	-	1FG1401-	. . .	■ ■ ■ 6 - ■ .	L1 -Z
-	-	-	-	-	184	184	184	184	184	184	184	-	-	-	-	-	1FG1401-	. . .	■ ■ ■ 4 - ■ .	L1 -Z
-	-	-	-	184	-	184	184	184	184	184	184	-	-	-	-	-	1FG1401-	. . .	■ ■ ■ 3 - ■ .	L1 -Z
-	-	-	-	184	-	-	184	-	184	184	184	-	-	-	-	-	1FG1401-	. . .	■ ■ ■ 2 - ■ .	L1 -Z
Max. Abtriebsdrehzahl n _{2max} = 28 min ⁻¹ , Übersetzungsverhältnis i = 161,55																				
184	184	184	184	184	184	184	-	-	-	-	-	-	-	-	-	-	1FG1401-	. . .	■ ■ ■ 6 - ■ .	K1 -Z
-	-	-	-	-	184	184	184	184	184	184	184	-	-	-	-	-	1FG1401-	. . .	■ ■ ■ 4 - ■ .	K1 -Z
-	-	-	-	184	-	184	184	184	184	184	184	-	-	-	-	-	1FG1401-	. . .	■ ■ ■ 3 - ■ .	K1 -Z
-	-	-	-	184	-	-	184	-	184	184	184	-	-	-	-	-	1FG1401-	. . .	■ ■ ■ 2 - ■ .	K1 -Z
Max. Abtriebsdrehzahl n _{2max} = 32 min ⁻¹ , Übersetzungsverhältnis i = 140,86																				
183	183	183	183	183	183	183	-	-	-	-	-	-	-	-	-	-	1FG1401-	. . .	■ ■ ■ 6 - ■ .	J1 -Z
-	-	-	-	-	183	183	183	183	183	183	183	-	-	-	-	-	1FG1401-	. . .	■ ■ ■ 4 - ■ .	J1 -Z
-	-	-	-	183	-	183	183	183	183	183	183	-	-	-	-	-	1FG1401-	. . .	■ ■ ■ 3 - ■ .	J1 -Z
-	-	-	-	183	-	-	183	-	183	183	183	-	-	-	-	-	1FG1401-	. . .	■ ■ ■ 2 - ■ .	J1 -Z

Motorachshöhe:																						
36																					C	
	48																				D	
		63																			E	
			80																		F	
				100																	G	

Motorbaulänge/Motorausprägung (CT = Compact, HD = High Dynamic):																						
			0/CT		0/CT			0/CT				0/CT									0	2
					1/HD			1/CT				1/CT									1	2
			2/CT		2/CT			2/CT				2/CT									2	4
					3/CT			3/CT				3/CT									3	2
			3/HD		3/HD			3/CT				3/CT									3	4
					4/CT			4/CT				4/CT									4	2
								4/HD				4/HD									4	4
												5/CT									5	2
												5/HD									5	4
													6/HD								6	4

Auswahl von Wellenausführung, Gebersystem, Befestigungsart und besondere Ausführungen auf Seite 4/9. 1FG1401- ■ ■ ■ . . . ■ . . . -Z

4

Servo-Flachgetriebemotoren SIMOTICS S-1FG1

Servogetriebemotorenauswahl

Getriebebaugröße 29, 3-stufig – 1FG1401

Für Netzspannung 3 AC 380 ... 480 V (Zwischenkreisspannung DC 510 ... 720 V) – **Getriebetyp FD29**

Getriebemotordrehmoment bei 1450 min⁻¹
Hinweis: Alle **fett** gedruckten Werte sind getriebebedingte Maximalwerte.

Servo-Flachgetriebemotoren SIMOTICS S-1FG1													Artikel-Nr.	
Nm														
Max. Abtriebsdrehzahl $n_{2max} = 36 \text{ min}^{-1}$, Übersetzungsverhältnis $i = 126,09$														
181	181	181	181	181	181	-	-	-	-	-	-	-	1FG1401-	6 - H1 -Z
-	-	-	-	181	181	181	181	181	181	181	-	-	1FG1401-	4 - H1 -Z
-	-	-	181	-	181	181	181	181	181	-	-	-	1FG1401-	3 - H1 -Z
-	-	-	181	-	-	181	181	181	181	-	-	-	1FG1401-	2 - H1 -Z
Max. Abtriebsdrehzahl $n_{2max} = 40 \text{ min}^{-1}$, Übersetzungsverhältnis $i = 111,97$														
177	177	177	177	177	177	-	-	-	-	-	-	-	1FG1401-	6 - G1 -Z
-	-	-	-	177	177	177	177	177	177	177	-	-	1FG1401-	4 - G1 -Z
-	-	-	177	-	177	177	177	177	177	-	-	-	1FG1401-	3 - G1 -Z
-	-	-	177	-	-	177	177	177	177	-	-	-	1FG1401-	2 - G1 -Z
Max. Abtriebsdrehzahl $n_{2max} = 44 \text{ min}^{-1}$, Übersetzungsverhältnis $i = 103,36$														
176	176	176	176	176	176	-	-	-	-	-	-	-	1FG1401-	6 - F1 -Z
-	-	-	-	176	176	176	176	176	176	176	-	-	1FG1401-	4 - F1 -Z
-	-	-	176	-	176	176	176	176	176	176	-	-	1FG1401-	3 - F1 -Z
-	-	-	176	-	-	176	176	176	176	-	-	-	1FG1401-	2 - F1 -Z
Max. Abtriebsdrehzahl $n_{2max} = 50 \text{ min}^{-1}$, Übersetzungsverhältnis $i = 89,78$														
173	173	173	173	173	173	-	-	-	-	-	-	-	1FG1401-	6 - E1 -Z
-	-	-	-	173	173	173	173	173	173	173	-	-	1FG1401-	4 - E1 -Z
-	-	-	173	-	173	173	173	173	173	173	-	-	1FG1401-	3 - E1 -Z
-	-	-	173	-	-	173	173	173	173	-	-	-	1FG1401-	2 - E1 -Z
Max. Abtriebsdrehzahl $n_{2max} = 58 \text{ min}^{-1}$, Übersetzungsverhältnis $i = 78,02$														
169	169	169	169	169	169	-	-	-	-	-	-	-	1FG1401-	6 - D1 -Z
-	-	-	-	169	169	169	169	169	169	169	-	-	1FG1401-	4 - D1 -Z
-	-	-	169	-	169	169	169	169	169	169	-	-	1FG1401-	3 - D1 -Z
-	-	-	169	-	-	169	169	169	169	-	-	-	1FG1401-	2 - D1 -Z
Max. Abtriebsdrehzahl $n_{2max} = 64 \text{ min}^{-1}$, Übersetzungsverhältnis $i = 70,43$														
167	167	167	167	167	167	-	-	-	-	-	-	-	1FG1401-	6 - C1 -Z
-	-	-	-	167	167	167	167	167	167	167	-	-	1FG1401-	4 - C1 -Z
-	-	-	167	-	167	167	167	167	167	167	-	-	1FG1401-	3 - C1 -Z
-	-	-	167	-	-	167	167	167	167	-	-	-	1FG1401-	2 - C1 -Z
Max. Abtriebsdrehzahl $n_{2max} = 68 \text{ min}^{-1}$, Übersetzungsverhältnis $i = 66,29$														
166	166	166	166	166	166	-	-	-	-	-	-	-	1FG1401-	6 - B1 -Z
-	-	-	-	166	166	166	166	166	166	166	-	-	1FG1401-	4 - B1 -Z
-	-	-	166	-	166	166	166	166	166	166	-	-	1FG1401-	3 - B1 -Z
-	-	-	166	-	-	166	166	166	166	-	-	-	1FG1401-	2 - B1 -Z
Max. Abtriebsdrehzahl $n_{2max} = 78 \text{ min}^{-1}$, Übersetzungsverhältnis $i = 57,79$														
163	163	163	163	163	163	-	-	-	-	-	-	-	1FG1401-	6 - A1 -Z
-	-	-	-	163	163	163	163	163	163	163	-	-	1FG1401-	4 - A1 -Z
-	-	-	163	-	163	163	163	163	163	163	-	-	1FG1401-	3 - A1 -Z
-	-	-	163	-	-	163	163	163	163	-	-	-	1FG1401-	2 - A1 -Z

Motorachshöhe:														
36													C	
	48												D	
		63											E	
			80										F	
									100				G	
Motorbaulänge/Motorausprägung (CT = Compact, HD = High Dynamic):														
			0/CT		0/CT		0/CT		0/CT		0/CT		0	2
					1/HD		1/CT				1/CT		1	2
													1	4
		2/CT			2/CT								2	2
						3/CT						3/CT	3	2
			3/HD		3/HD								3	4
											4/CT		4	2
													4	4
					4/HD								4	4
													5	2
												5/CT	5	4
													5	4
												5/HD	6	4
													6	4

Auswahl von Wellenausführung, Gebersystem, Befestigungsart und besondere Ausführungen auf Seite 4/9. 1FG1401- ■ ■ ■ . . . ■ ■ ■ . . . -Z

Servo-Flachgetriebemotoren SIMOTICS S-1FG1

Servogetriebemotorenauswahl

Getriebebaugröße 29, 3-stufig – 1FG1401

Auswahl- und Bestelldaten (Fortsetzung)

Für Netzspannung 1 AC 200 ... 240 V (Zwischenkreisspannung DC 270 ... 330 V) – Getriebetyp FD29							Servo-Flachgetriebemotoren SIMOTICS S-1FG1		
Max. Abtriebsdrehzahl n_{2max}	Übersetzungsverhältnis i	Getriebemotorendrehmoment bei 1450 min^{-1} Hinweis: Alle fett gedruckten Werte sind getriebe- bedingte Maximalwerte. M_{2dyn}					Artikel-Nr.		
min^{-1}		Nm							
15	298,58	184	184	184	184	184	1FG1401- . . . ■ ■ ■ 3 - ■ . . Q1 -Z		
17	264,39	184	184	184	184	184	1FG1401- . . . ■ ■ ■ 3 - ■ . . P1 -Z		
20	229,72	184	184	184	184	184	1FG1401- . . . ■ ■ ■ 3 - ■ . . N1 -Z		
22	208,83	184	184	184	184	184	1FG1401- . . . ■ ■ ■ 3 - ■ . . M1 -Z		
25	177,71	184	184	184	184	184	1FG1401- . . . ■ ■ ■ 3 - ■ . . L1 -Z		
28	161,55	184	184	184	184	184	1FG1401- . . . ■ ■ ■ 3 - ■ . . K1 -Z		
32	140,86	183	183	183	183	183	1FG1401- . . . ■ ■ ■ 3 - ■ . . J1 -Z		
36	126,09	181	181	181	181	181	1FG1401- . . . ■ ■ ■ 3 - ■ . . H1 -Z		
40	111,97	177	177	177	177	177	1FG1401- . . . ■ ■ ■ 3 - ■ . . G1 -Z		
44	103,36	176	176	176	176	176	1FG1401- . . . ■ ■ ■ 3 - ■ . . F1 -Z		
50	89,78	173	173	173	173	173	1FG1401- . . . ■ ■ ■ 3 - ■ . . E1 -Z		
58	78,02	169	169	169	169	169	1FG1401- . . . ■ ■ ■ 3 - ■ . . D1 -Z		
64	70,43	167	167	167	167	167	1FG1401- . . . ■ ■ ■ 3 - ■ . . C1 -Z		
68	66,29	166	166	166	166	166	1FG1401- . . . ■ ■ ■ 3 - ■ . . B1 -Z		
78	57,79	163	163	163	163	163	1FG1401- . . . ■ ■ ■ 3 - ■ . . A1 -Z		
Motorachshöhe:									
		36						C	
							48	D	
								E	
Motorbaulänge/Motorausprägung (CT = Compact, HD = High Dynamic):									
		2/CT				2/CT		2	1
		3/HD				3/HD		3	3
		4/CT						4	1

Auswahl von Wellenausführung, Gebersystem, Befestigungsart und besondere Ausführungen auf Seite 4/9. 1FG1401- ■ ■ . . . ■ . . -Z

Servo-Flachgetriebemotoren SIMOTICS S-1FG1

Servogetriebemotorenauswahl

Getriebebaugröße 39, 2-stufig – 1FG1302

Technische Daten

Getriebetyp FZ39

Servogetriebemotor Typ	i	R_{ex}	M_{2N} Nm	M_{2max} Nm	$M_{2\text{ Not-Aus}}$ Nm	n_{2max} min ⁻¹	n_{1max} min ⁻¹	φ ¹⁾	F_{R2} N	F_{R2max} N	C_T Nm/°	J_{Getriebe} 10 ⁻⁴ kgm ²
1FG1302-.....B2	65,21	913/14	290	315	475	69	4500	6,29	5820	5720	25,7	0,06
1FG1302-.....A2	57,99	4059/70	230	310	390	78	4500	6,58	5820	5740	25,7	0,08
1FG1302-.....X1	50,91	1782/35	240	305	405	88	4500	6,64	5820	5760	25,7	0,09
1FG1302-.....W1	46,29	324/7	255	305	430	97	4500	6,64	5820	5760	25,7	0,11
1FG1302-.....V1	39,6	198/5	290	305	475	114	4500	6,70	5820	5760	25,6	0,13
1FG1302-.....U1	36	36/1	255	300	430	121	4350	6,70	5770	5700	25,7	0,16
1FG1302-.....T1	31,82	891/28	285	285	475	137	4350	6,79	5490	5490	25,6	0,19
1FG1302-.....S1	28,93	405/14	275	275	465	150	4350	6,79	5330	5330	25,7	0,25
1FG1302-.....R1	25,34	1419/56	265	265	450	172	4350	6,91	5080	5080	25,6	0,29
1FG1302-.....Q1	23,39	4257/182	260	260	440	186	4350	6,91	4930	4930	25,7	0,35
1FG1302-.....P1	20,71	4059/196	250	250	425	210	4350	7,03	4740	4740	25,6	0,42
1FG1302-.....N1	17,24	3861/224	235	235	395	252	4350	7,17	4460	4460	25,6	0,57
1FG1302-.....M1	16,22	3861/238	230	230	390	268	4350	7,17	4370	4370	25,6	0,66
1FG1302-.....L1	14,54	407/28	220	220	370	299	4350	7,33	4220	4220	25,6	0,74
1FG1302-.....K1	12,38	99/8	210	210	355	351	4350	7,50	3990	3990	25,5	0,97
1FG1302-.....J1	10,61	297/28	199	199	335	410	4350	7,69	3800	3800	25,5	1,3
1FG1302-.....H1	9,13	1023/112	189	189	320	476	4350	7,91	3610	3610	25,4	1,6
1FG1302-.....G1	8,1	3403/420	167	167	280	537	4350	12,12	3430	3430	14	0,7
1FG1302-.....F1	6,74	1079/160	152	152	255	645	4350	12,50	3270	3270	13,9	0,96
1FG1302-.....E1	6,35	1079/170	149	149	250	685	4350	12,49	3210	3210	13,9	1,1
1FG1302-.....D1	5,69	3071/540	140	140	235	764	4350	12,91	3120	3120	13,9	1,3
1FG1302-.....C1	4,84	581/120	128	128	215	899	4350	13,37	3000	3000	13,8	1,7
1FG1302-.....B1	4,15	83/20	118	118	200	1048	4350	13,89	2880	2880	13,7	2,3
1FG1302-.....A1	3,57	2573/720	108	108	183	1218	4350	14,48	2770	2770	13,6	3

4

Auswahl- und Bestelldaten

Wellenausführung, Gebersystem, Befestigungsart und besondere Ausführungen

Getriebetyp FZ39

Servo-Flachgetriebemotoren SIMOTICS S-1FG1

Artikel-Nr.

1FG1302- ■ ■ ■ . . -Z

Wellenausführung:	Vollwelle mit Passfedernut	1			
	Hohlwelle mit Passfedernut – Ausführung 1 – H30	5			
Kurzangaben und Beschreibungen siehe Kapitel „Optionen“	Sonderwellenausführung	9			
Gebersystem für Motoren mit DRIVE-CLIQ-Schnittstelle:	Encoder AS20DQI	Q			
	Encoder AM20DQI	R			
	Resolver R14DQ	P			
	Resolver R15DQ	U			
Befestigungsart:	Fußausführung			A	
	Flanschausführung			F	
	Gehäuseflanschausführung			H	
	Aufsteckausführung (nicht möglich bei Vollwelle)			D	
Besondere Ausführungen (Optionen): Kurzangaben und Beschreibungen siehe Kapitel „Optionen“					
Folgende Kurzangaben müssen bei jeder Artikelnummer ergänzt werden:					
• Ölorte – Kurzangaben K06 oder K11					
• Einbaulage – Kurzangaben D01 ... D06					
Auswahl der 2-stufigen Servo-Flachgetriebemotoren mit Getriebebaugröße 39 ab nächster Seite.					
1FG1302- . . ■ ■ ■ - ■ . ■ ■ ■ -Z					

1) Werte gelten für Option spielreduzierte Ausführung – Kurzangabe **G99** erforderlich.

Servo-Flachgetriebemotoren SIMOTICS S-1FG1

Servogetriebemotorenauswahl

Getriebebaugröße 39, 2-stufig – 1FG1302

Auswahl- und Bestelldaten (Fortsetzung)

Für Netzspannung 3 AC 380 ... 480 V (Zwischenkreisspannung DC 510 ... 720 V) – Getriebetyp FZ39															Servo-Flachgetriebemotoren SIMOTICS S-1FG1					
Getriebemotorendrehmoment bei 1450 min ⁻¹																				
Hinweis: Alle fett gedruckten Werte sind getriebebedingte Maximalwerte.																				
M _{2dyn}																				
Nm															Artikel-Nr.					
Max. Abtriebsdrehzahl n _{2max} = 69 min ⁻¹ , Übersetzungsverhältnis i = 65,21																				
265	255	315	305	315	315	-	-	-	-	-	-	-	-	-	-	1FG1302-	. . .	■ ■ ■	6 - ■ .	B2 -Z
-	-	-	-	315	315	-	-	-	-	-	-	-	-	-	-	1FG1302-	. . .	■ ■ ■	4 - ■ .	B2 -Z
-	-	-	-	315	-	315	-	-	-	-	-	-	-	-	-	1FG1302-	. . .	■ ■ ■	3 - ■ .	B2 -Z
-	-	-	-	315	-	-	-	-	-	-	-	-	-	-	-	1FG1302-	. . .	■ ■ ■	2 - ■ .	B2 -Z
Max. Abtriebsdrehzahl n _{2max} = 78 min ⁻¹ , Übersetzungsverhältnis i = 57,99																				
240	225	310	270	310	310	-	-	-	-	-	-	-	-	-	-	1FG1302-	. . .	■ ■ ■	6 - ■ .	A2 -Z
-	-	-	-	310	310	310	310	310	310	310	310	-	-	-	-	1FG1302-	. . .	■ ■ ■	4 - ■ .	A2 -Z
-	-	-	-	310	-	310	310	310	310	310	310	-	-	-	-	1FG1302-	. . .	■ ■ ■	3 - ■ .	A2 -Z
-	-	-	-	310	-	-	310	-	310	310	310	-	-	-	-	1FG1302-	. . .	■ ■ ■	2 - ■ .	A2 -Z
Max. Abtriebsdrehzahl n _{2max} = 88 min ⁻¹ , Übersetzungsverhältnis i = 50,91																				
210	200	305	235	305	305	-	-	-	-	-	-	-	-	-	-	1FG1302-	. . .	■ ■ ■	6 - ■ .	X1 -Z
-	-	-	-	305	305	305	305	305	305	305	305	-	-	-	-	1FG1302-	. . .	■ ■ ■	4 - ■ .	X1 -Z
-	-	-	-	305	-	305	305	305	305	305	305	-	-	-	-	1FG1302-	. . .	■ ■ ■	3 - ■ .	X1 -Z
-	-	-	-	305	-	-	305	-	305	305	305	-	-	-	-	1FG1302-	. . .	■ ■ ■	2 - ■ .	X1 -Z
Max. Abtriebsdrehzahl n _{2max} = 97 min ⁻¹ , Übersetzungsverhältnis i = 46,29																				
194	185	280	220	305	305	-	-	-	-	-	-	-	-	-	-	1FG1302-	. . .	■ ■ ■	6 - ■ .	W1 -Z
-	-	-	-	305	305	305	305	305	305	305	305	-	-	-	-	1FG1302-	. . .	■ ■ ■	4 - ■ .	W1 -Z
-	-	-	-	305	-	305	305	305	305	305	305	-	-	-	-	1FG1302-	. . .	■ ■ ■	3 - ■ .	W1 -Z
-	-	-	-	305	-	-	305	-	305	305	305	-	-	-	-	1FG1302-	. . .	■ ■ ■	2 - ■ .	W1 -Z
Max. Abtriebsdrehzahl n _{2max} = 114 min ⁻¹ , Übersetzungsverhältnis i = 39,6																				
165	158	235	187	305	305	-	-	-	-	-	-	-	-	-	-	1FG1302-	. . .	■ ■ ■	6 - ■ .	V1 -Z
-	-	-	-	305	305	305	305	305	305	305	305	-	-	-	-	1FG1302-	. . .	■ ■ ■	4 - ■ .	V1 -Z
-	-	-	-	305	-	305	305	305	305	305	305	-	-	-	-	1FG1302-	. . .	■ ■ ■	3 - ■ .	V1 -Z
-	-	-	-	305	-	-	305	-	305	305	305	-	-	-	-	1FG1302-	. . .	■ ■ ■	2 - ■ .	V1 -Z
Max. Abtriebsdrehzahl n _{2max} = 121 min ⁻¹ , Übersetzungsverhältnis i = 36																				
151	144	215	171	300	300	-	-	-	-	-	-	-	-	-	-	1FG1302-	. . .	■ ■ ■	6 - ■ .	U1 -Z
-	-	-	-	300	300	300	300	300	300	300	300	-	-	-	-	1FG1302-	. . .	■ ■ ■	4 - ■ .	U1 -Z
-	-	-	-	300	-	300	300	300	300	300	300	-	-	-	-	1FG1302-	. . .	■ ■ ■	3 - ■ .	U1 -Z
-	-	-	-	300	-	-	300	-	300	300	300	-	-	-	-	1FG1302-	. . .	■ ■ ■	2 - ■ .	U1 -Z
Max. Abtriebsdrehzahl n _{2max} = 137 min ⁻¹ , Übersetzungsverhältnis i = 31,82																				
133	127	193	151	285	285	-	-	-	-	-	-	-	-	-	-	1FG1302-	. . .	■ ■ ■	6 - ■ .	T1 -Z
-	-	-	-	285	285	285	285	285	285	285	285	285	285	285	285	1FG1302-	. . .	■ ■ ■	4 - ■ .	T1 -Z
-	-	-	-	285	-	285	285	285	285	285	285	285	285	285	285	1FG1302-	. . .	■ ■ ■	3 - ■ .	T1 -Z
-	-	-	-	285	-	-	285	-	285	285	285	285	285	285	285	1FG1302-	. . .	■ ■ ■	2 - ■ .	T1 -Z

Motorachshöhe:																
36															C	
48															D	
63															E	
80															F	
100															G	
Motorbaulänge/Motorausprägung (CT = Compact, HD = High Dynamic):																
0/CT															0	2
1/CT															1	2
2/CT															1	4
3/CT															2	2
4/CT															3	2
5/CT															3	4
6/CT															4	2
7/CT															4	4
8/CT															5	2
9/CT															5	4
10/CT															6	4

Auswahl von Wellenausführung, Gebersystem, Befestigungsart und besondere Ausführungen auf Seite 4/13. 1FG1302- ■ ■ . . . ■ . . . -Z

4

Servo-Flachgetriebemotoren SIMOTICS S-1FG1

Servogetriebemotorenauswahl

Getriebebaugröße 39, 2-stufig – 1FG1302

Für Netzspannung 3 AC 380 ... 480 V (Zwischenkreisspannung DC 510 ... 720 V) – Getriebetyp FZ39

Getriebemotordrehmoment bei 1450 min⁻¹
Hinweis: Alle **fett** gedruckten Werte sind getriebebedingte Maximalwerte.
M_{2dyn}

Servo-Flachgetriebemotoren
SIMOTICS S-1FG1

Nm																		Artikel-Nr.
Max. Abtriebsdrehzahl $n_{2max} = 150 \text{ min}^{-1}$, Übersetzungsverhältnis $i = 28,93$																		
121	116	175	137	275	265	-	-	-	-	-	-	-	-	-	-	-	-	1FG1302- . . . ■ ■ 6 - ■ . S1 -Z
-	-	-	-	265	275	275	275	275	275	275	275	275	-	-	-	-	-	1FG1302- . . . ■ ■ 4 - ■ . S1 -Z
-	-	-	-	275	-	275	275	275	275	275	275	275	275	275	-	-	-	1FG1302- . . . ■ ■ 3 - ■ . S1 -Z
-	-	-	-	275	-	-	275	275	275	275	275	275	275	275	-	-	-	1FG1302- . . . ■ ■ 2 - ■ . S1 -Z
Max. Abtriebsdrehzahl $n_{2max} = 172 \text{ min}^{-1}$, Übersetzungsverhältnis $i = 25,34$																		
106	102	154	121	245	235	-	-	-	-	-	-	-	-	-	-	-	-	1FG1302- . . . ■ ■ 6 - ■ . R1 -Z
-	-	-	-	235	265	265	265	265	265	265	265	265	-	-	-	-	-	1FG1302- . . . ■ ■ 4 - ■ . R1 -Z
-	-	-	-	245	-	265	265	265	265	265	265	265	265	265	265	-	-	1FG1302- . . . ■ ■ 3 - ■ . R1 -Z
-	-	-	-	245	-	-	265	265	265	265	265	265	265	265	265	-	-	1FG1302- . . . ■ ■ 2 - ■ . R1 -Z
Max. Abtriebsdrehzahl $n_{2max} = 186 \text{ min}^{-1}$, Übersetzungsverhältnis $i = 23,39$																		
98	94	142	112	230	215	-	-	-	-	-	-	-	-	-	-	-	-	1FG1302- . . . ■ ■ 6 - ■ . Q1 -Z
-	-	-	-	215	245	260	260	260	260	260	260	260	-	-	-	-	-	1FG1302- . . . ■ ■ 4 - ■ . Q1 -Z
-	-	-	-	230	-	260	260	260	260	260	260	260	260	260	260	-	-	1FG1302- . . . ■ ■ 3 - ■ . Q1 -Z
-	-	-	-	230	-	-	260	260	260	260	260	260	260	260	260	-	-	1FG1302- . . . ■ ■ 2 - ■ . Q1 -Z
Max. Abtriebsdrehzahl $n_{2max} = 210 \text{ min}^{-1}$, Übersetzungsverhältnis $i = 20,71$																		
87	83	126	99	205	195	-	-	-	-	-	-	-	-	-	-	-	-	1FG1302- . . . ■ ■ 6 - ■ . P1 -Z
-	-	-	-	195	220	250	250	250	250	250	250	250	-	-	-	-	-	1FG1302- . . . ■ ■ 4 - ■ . P1 -Z
-	-	-	-	205	-	250	250	250	250	250	250	250	250	250	250	-	-	1FG1302- . . . ■ ■ 3 - ■ . P1 -Z
-	-	-	-	205	-	-	250	250	250	250	250	250	250	250	250	-	-	1FG1302- . . . ■ ■ 2 - ■ . P1 -Z
Max. Abtriebsdrehzahl $n_{2max} = 252 \text{ min}^{-1}$, Übersetzungsverhältnis $i = 17,24$																		
73	69	105	82	170	162	-	-	-	-	-	-	-	-	-	-	-	-	1FG1302- . . . ■ ■ 6 - ■ . N1 -Z
-	-	-	-	162	183	235	235	235	235	235	235	235	-	-	-	-	-	1FG1302- . . . ■ ■ 4 - ■ . N1 -Z
-	-	-	-	170	-	235	235	235	235	235	235	235	235	235	235	-	-	1FG1302- . . . ■ ■ 3 - ■ . N1 -Z
-	-	-	-	170	-	-	235	235	235	235	235	235	235	235	235	-	-	1FG1302- . . . ■ ■ 2 - ■ . N1 -Z
Max. Abtriebsdrehzahl $n_{2max} = 268 \text{ min}^{-1}$, Übersetzungsverhältnis $i = 16,22$																		
69	65	99	78	161	153	-	-	-	-	-	-	-	-	-	-	-	-	1FG1302- . . . ■ ■ 6 - ■ . M1 -Z
-	-	-	-	153	172	230	230	230	230	230	230	230	-	-	-	-	-	1FG1302- . . . ■ ■ 4 - ■ . M1 -Z
-	-	-	-	161	-	230	230	230	230	230	230	230	230	230	230	-	-	1FG1302- . . . ■ ■ 3 - ■ . M1 -Z
-	-	-	-	161	-	-	230	230	230	230	230	230	230	230	230	-	-	1FG1302- . . . ■ ■ 2 - ■ . M1 -Z
Max. Abtriebsdrehzahl $n_{2max} = 299 \text{ min}^{-1}$, Übersetzungsverhältnis $i = 14,54$																		
62	59	89	70	144	137	-	-	-	-	-	-	-	-	-	-	-	-	1FG1302- . . . ■ ■ 6 - ■ . L1 -Z
-	-	-	-	137	155	220	220	220	220	220	220	220	-	-	-	-	-	1FG1302- . . . ■ ■ 4 - ■ . L1 -Z
-	-	-	-	144	-	220	220	220	220	220	220	220	220	220	220	-	-	1FG1302- . . . ■ ■ 3 - ■ . L1 -Z
-	-	-	-	144	-	-	220	220	220	220	220	220	220	220	220	-	-	1FG1302- . . . ■ ■ 2 - ■ . L1 -Z
Max. Abtriebsdrehzahl $n_{2max} = 351 \text{ min}^{-1}$, Übersetzungsverhältnis $i = 12,38$																		
52	50	76	59	123	117	-	-	-	-	-	-	-	-	-	-	-	-	1FG1302- . . . ■ ■ 6 - ■ . K1 -Z
-	-	-	-	117	132	210	210	210	210	210	210	210	-	-	-	-	-	1FG1302- . . . ■ ■ 4 - ■ . K1 -Z
-	-	-	-	123	-	210	210	210	210	210	210	210	210	210	210	-	-	1FG1302- . . . ■ ■ 3 - ■ . K1 -Z
-	-	-	-	123	-	-	210	210	210	210	210	210	210	210	210	-	-	1FG1302- . . . ■ ■ 2 - ■ . K1 -Z

Motorachshöhe:	C	D	E	F	G
36					
48					
63					
80					
100					

Motorbaulänge/Motorausprägung (CT = Compact, HD = High Dynamic):	0	1	2	3	4	5	6
0/CT							
1/HD							
2/CT							
3/HD							
4/CT							
4/HD							
5/CT							
6/HD							

Auswahl von Wellenausführung, Gebersystem, Befestigungsart und besondere Ausführungen auf Seite 4/13. 1FG1302- ■ ■ . . . ■ . . . -Z

Servo-Flachgetriebemotoren SIMOTICS S-1FG1

Servogetriebemotorenauswahl

Getriebebaugröße 39, 2-stufig – 1FG1302

Für Netzspannung 3 AC 380 ... 480 V (Zwischenkreisspannung DC 510 ... 720 V) – Getriebetyp **FZ39**

Getriebemotorendrehmoment bei 1450 min⁻¹
Hinweis: Alle **fett** gedruckten Werte sind getriebebedingte Maximalwerte.
 M_{2dyn}

Servo-Flachgetriebemotoren
SIMOTICS S-1FG1

															Artikel-Nr.				
Max. Abtriebsdrehzahl $n_{2max} = 410 \text{ min}^{-1}$, Übersetzungsverhältnis $i = 10,61$															1FG1302-	6	J1	-Z	
						181	174	199	199	199	199	199	199			1FG1302-	4	J1	-Z
						181	174	199	199	199	199	199	199	199	199	199	3	J1	-Z
						181		199	199	199		199	199	199	199	199	2	J1	-Z
Max. Abtriebsdrehzahl $n_{2max} = 476 \text{ min}^{-1}$, Übersetzungsverhältnis $i = 9,13$															1FG1302-	6	H1	-Z	
						156	150	189	189	189	189	189	189			1FG1302-	4	H1	-Z
						156	150	189	189	189	189	189	189	189	189	189	3	H1	-Z
						156		189	189	189		189	189	189	189	189	2	H1	-Z
Max. Abtriebsdrehzahl $n_{2max} = 537 \text{ min}^{-1}$, Übersetzungsverhältnis $i = 8,1$															1FG1302-	6	G1	-Z	
34	33	50	39	81	77											1FG1302-	4	G1	-Z
					77	87	139	134	167	167	167	167	167	167	167	167	3	G1	-Z
					81		139	134	167	167	167	167	167	167	167	167	2	G1	-Z
					81		139		167	167	167		167	167	167	167	2	G1	-Z
Max. Abtriebsdrehzahl $n_{2max} = 645 \text{ min}^{-1}$, Übersetzungsverhältnis $i = 6,74$															1FG1302-	6	F1	-Z	
29	27	41	32	67	64											1FG1302-	4	F1	-Z
					64	72	116	111	152	152	152	152	152	152	152	152	3	F1	-Z
					67		116	111	152	152	152	152	152	152	152	152	2	F1	-Z
					67		116		152	152	152		152	152	152	152	2	F1	-Z
Max. Abtriebsdrehzahl $n_{2max} = 685 \text{ min}^{-1}$, Übersetzungsverhältnis $i = 6,35$															1FG1302-	6	E1	-Z	
27	26	39	31	64	60											1FG1302-	4	E1	-Z
					60	68	109	105	149	149	149	149	149	149	149	149	3	E1	-Z
					64		109	105	149	149	149	149	149	149	149	149	2	E1	-Z
					64		109		149	149	149		149	149	149	149	2	E1	-Z
Max. Abtriebsdrehzahl $n_{2max} = 764 \text{ min}^{-1}$, Übersetzungsverhältnis $i = 5,69$															1FG1302-	6	D1	-Z	
24	23	35	27	57	54											1FG1302-	4	D1	-Z
					54	61	98	94	140	140	140	136	140	140	140	140	3	D1	-Z
					57		98	94	140	140	140	136	140	140	140	140	2	D1	-Z
					57		98		140	140	140		140	140	140	140	2	D1	-Z
Max. Abtriebsdrehzahl $n_{2max} = 899 \text{ min}^{-1}$, Übersetzungsverhältnis $i = 4,84$															1FG1302-	6	C1	-Z	
20	20	30	23	48	46											1FG1302-	4	C1	-Z
					46	52	83	80	120	128	128	116	128	128	128	128	3	C1	-Z
					48		83	80	120	128	128	116	128	128	128	128	2	C1	-Z
					48		83		120	128	128		128	128	128	128	2	C1	-Z

Motorachshöhe:																	
36															C		
48															D		
63															E		
80															F		
100															G		
Motorbaulänge/Motorausprägung (CT = Compact, HD = High Dynamic):																	
		0/CT		0/CT		0/CT		0/CT		0/CT		0/CT		0/CT		0	2
				1/HD		1/CT						1/CT				1	2
						2/CT		2/CT						2/CT		1	4
		2/CT		2/CT				2/CT								2	2
						3/CT		3/CT						3/CT		3	2
		3/HD		3/HD												3	4
			4/CT			4/HD		4/HD								4	2
																4	4
														5/CT		5	2
													5/HD			5	4
													6/HD			6	4

Auswahl von Wellenausführung, Gebersystem, Befestigungsart und besondere Ausführungen auf Seite 4/13. 1FG1302- ■ ■ . . . ■ . . -Z

4

Servo-Flachgetriebemotoren SIMOTICS S-1FG1

Servogetriebemotorenauswahl

Getriebebaugröße 39, 2-stufig – 1FG1302

Für Netzspannung 3 AC 380 ... 480 V (Zwischenkreisspannung DC 510 ... 720 V) – Getriebetyp FZ39												Servo-Flachgetriebemotoren SIMOTICS S-1FG1			
Getriebemotorendrehmoment bei 1450 min ⁻¹ Hinweis: Alle fett gedruckten Werte sind getriebebedingte Maximalwerte. <i>M</i> _{2dyn}												Artikel-Nr.			
Max. Abtriebsdrehzahl <i>n</i> _{2max} = 1048 min⁻¹ , Übersetzungsverhältnis <i>i</i> = 4,15															
-	-	-	-	-	-	-	-	-	-	-	-	1FG1302-	6	B1	-Z
-	-	-	-	-	-	-	-	-	-	-	-	1FG1302-	4	B1	-Z
-	-	-	-	-	-	-	-	-	-	-	-	1FG1302-	3	B1	-Z
-	-	-	-	-	-	-	-	-	-	-	-	1FG1302-	2	B1	-Z
Max. Abtriebsdrehzahl <i>n</i> _{2max} = 1218 min⁻¹ , Übersetzungsverhältnis <i>i</i> = 3,57															
-	-	-	-	-	-	-	-	-	-	-	-	1FG1302-	6	A1	-Z
-	-	-	-	-	-	-	-	-	-	-	-	1FG1302-	4	A1	-Z
-	-	-	-	-	-	-	-	-	-	-	-	1FG1302-	3	A1	-Z
-	-	-	-	-	-	-	-	-	-	-	-	1FG1302-	2	A1	-Z

Motorachshöhe:													
36												C	
	48											D	
			63									E	
					80							F	
										100		G	
Motorbaulänge/Motorausprägung (CT = Compact, HD = High Dynamic):													
		0/CT		0/CT		0/CT				0/CT		0	2
						1/CT				1/CT		1	2
				1/HD								1	4
2/CT		2/CT		2/CT								2	2
				3/CT		3/CT				3/CT		3	2
3/HD		3/HD										3	4
	4/CT			4/HD		4/CT						4	2
			4/HD									4	4
										5/CT		5	2
								5/HD				5	4
								6/HD				6	4

Auswahl von Wellenausführung, Gebersystem, Befestigungsart und besondere Ausführungen auf Seite 4/13. 1FG1302- ■ ■ ■ . . -Z



Servo-Flachgetriebemotoren SIMOTICS S-1FG1

Servogetriebemotorenauswahl

Getriebebaugröße 39, 2-stufig – 1FG1302

Auswahl- und Bestelldaten (Fortsetzung)

Für Netzspannung 1 AC 200 ... 240 V (Zwischenkreisspannung DC 270 ... 330 V) – Getriebetyp FZ39											
Max. Abtriebsdrehzahl n_{2max}	Übersetzungsverhältnis i	Getriebemotorendrehmoment bei 1450 min ⁻¹ Hinweis: Alle fett gedruckten Werte sind getriebebedingte Maximalwerte. M_{2dyn}					Servo-Flachgetriebemotoren SIMOTICS S-1FG1				
min ⁻¹		Nm					Artikel-Nr.				
69	65,21	265	255	315	315	315	1FG1302-	. . .	■ ■ ■ 3 - ■ .	B2 -Z	
78	57,99	240	225	310	310	310	1FG1302-	. . .	■ ■ ■ 3 - ■ .	A2 -Z	
88	50,91	210	200	305	305	305	1FG1302-	. . .	■ ■ ■ 3 - ■ .	X1 -Z	
97	46,29	194	185	280	305	305	1FG1302-	. . .	■ ■ ■ 3 - ■ .	W1 -Z	
114	39,6	165	158	235	305	305	1FG1302-	. . .	■ ■ ■ 3 - ■ .	V1 -Z	
121	36	151	144	215	300	300	1FG1302-	. . .	■ ■ ■ 3 - ■ .	U1 -Z	
137	31,82	133	127	193	285	285	1FG1302-	. . .	■ ■ ■ 3 - ■ .	T1 -Z	
150	28,93	121	116	175	275	265	1FG1302-	. . .	■ ■ ■ 3 - ■ .	S1 -Z	
172	25,34	106	102	154	245	235	1FG1302-	. . .	■ ■ ■ 3 - ■ .	R1 -Z	
186	23,39	98	94	142	230	215	1FG1302-	. . .	■ ■ ■ 3 - ■ .	Q1 -Z	
210	20,71	87	83	126	205	195	1FG1302-	. . .	■ ■ ■ 3 - ■ .	P1 -Z	
252	17,24	73	69	105	170	162	1FG1302-	. . .	■ ■ ■ 3 - ■ .	N1 -Z	
268	16,22	69	65	99	161	153	1FG1302-	. . .	■ ■ ■ 3 - ■ .	M1 -Z	
299	14,54	62	59	89	144	137	1FG1302-	. . .	■ ■ ■ 3 - ■ .	L1 -Z	
351	12,38	52	50	76	123	117	1FG1302-	. . .	■ ■ ■ 3 - ■ .	K1 -Z	
537	8,1	34	33	50	81	77	1FG1302-	. . .	■ ■ ■ 3 - ■ .	G1 -Z	
645	6,74	29	27	41	67	64	1FG1302-	. . .	■ ■ ■ 3 - ■ .	F1 -Z	
685	6,35	27	26	39	64	60	1FG1302-	. . .	■ ■ ■ 3 - ■ .	E1 -Z	
764	5,69	24	23	35	57	54	1FG1302-	. . .	■ ■ ■ 3 - ■ .	D1 -Z	
899	4,84	20	20	30	48	46	1FG1302-	. . .	■ ■ ■ 3 - ■ .	C1 -Z	
Motorachshöhe:		36					C				
							D				
							E				
Motorbaulänge/Motorausprägung (CT = Compact, HD = High Dynamic):		2/CT					2				
							3				
		3/HD					3				
							4				
		4/CT					4				

Auswahl von Wellenausführung, Gebersystem, Befestigungsart und besondere Ausführungen auf Seite 4/13. 1FG1302- ■ ■ . . . ■ . . . -Z

Servo-Flachgetriebemotoren SIMOTICS S-1FG1

Servogetriebemotorenauswahl

Getriebebaugröße 39, 3-stufig – 1FG1402

Technische Daten

Getriebetyp **FD39**

Servogetriebemotor Typ	i	R_{ex}	M_{2N} Nm	M_{2max} Nm	M_2 Not-Aus Nm	n_{2max} min ⁻¹	n_{1max} min ⁻¹	φ ¹⁾ '	F_{R2} N	F_{R2max} N	c_T Nm/°	$J_{Getriebe}$ 10 ⁻⁴ kgm ²
1FG1402-.....R1	274,26	32637/119	290	325	490	16	4500	6,90	5820	5690	26,2	0,04
1FG1402-.....Q1	243,26	8514/35	290	325	490	18	4500	6,96	5820	5690	26,2	0,05
1FG1402-.....P1	211,06	251163/1190	290	325	490	21	4500	6,98	5820	5690	26,2	0,05
1FG1402-.....N1	191,87	22833/119	290	325	490	23	4500	6,98	5820	5690	26,2	0,07
1FG1402-.....M1	164,56	97911/595	290	325	490	27	4500	7,00	5820	5690	26,2	0,08
1FG1402-.....L1	149,6	17802/119	290	325	490	30	4500	7,00	5820	5690	26,2	0,1
1FG1402-.....K1	131,17	15609/119	290	325	490	34	4500	7,02	5820	5690	26,2	0,12
1FG1402-.....J1	117,08	13932/119	290	325	490	38	4500	7,03	5820	5690	26,2	0,14
1FG1402-.....H1	104,34	7095/68	290	325	490	43	4500	7,05	5820	5690	26,2	0,17
1FG1402-.....G1	96,31	21285/221	290	325	490	47	4500	7,05	5820	5690	26,2	0,21
1FG1402-.....F1	84,32	140481/1666	290	325	490	53	4500	7,09	5820	5690	26,2	0,23
1FG1402-.....E1	73,93	43989/595	290	320	490	61	4500	7,13	5820	5700	26,2	0,24
1FG1402-.....D1	67,07	63855/952	290	315	490	67	4500	7,15	5820	5720	26,2	0,3
1FG1402-.....C1	63,13	127710/2023	290	315	490	71	4500	7,15	5820	5720	26,2	0,35
1FG1402-.....B1	55,65	946/17	290	310	490	81	4500	7,20	5820	5740	26,2	0,39
1FG1402-.....A1	48,29	114939/2380	290	305	490	93	4500	7,20	5820	5760	26,2	0,52

Auswahl- und Bestelldaten

Wellenausführung, Gebersystem, Befestigungsart und besondere Ausführungen

Getriebetyp **FD39**

Servo-Flachgetriebemotoren SIMOTICS S-1FG1

Artikel-Nr.

1FG1402- ■ ■ ■ . . -Z

Wellenausführung:	Vollwelle mit Passfedernut	1			
	Hohlwelle mit Passfedernut – Ausführung 1 – H30	5			
Kurzangaben und Beschreibungen siehe Kapitel „Optionen“	Sonderwellenausführung	9			
Gebersystem für Motoren mit DRIVE-CLIQ-Schnittstelle:	Encoder AS20DQI	Q			
	Encoder AM20DQI	R			
	Resolver R14DQ	P			
	Resolver R15DQ	U			
Befestigungsart:	Fußausführung			A	
	Flanschausführung			F	
	Gehäuseflanschausführung			H	
	Aufsteckausführung (nicht möglich bei Vollwelle)			D	

Besondere Ausführungen (Optionen): Kurzangaben und Beschreibungen siehe Kapitel „Optionen“

Folgende Kurzangaben müssen bei jeder Artikelnummer ergänzt werden:

- Ölsorte – Kurzangaben **K06** oder **K11**
- Einbaulage – Kurzangaben **D01** ... **D06**

Auswahl der 3-stufigen Servo-Flachgetriebemotoren mit Getriebebaugröße 39 ab nächster Seite.

1FG1402- . . ■ ■ ■ - ■ . ■ ■ ■ -Z

¹⁾ Werte gelten für Option spielreduzierte Ausführung – Kurzangabe **G99** erforderlich.

Servo-Flachgetriebemotoren SIMOTICS S-1FG1

Servogetriebemotorenauswahl

Getriebebaugröße 39, 3-stufig – 1FG1402

Auswahl- und Bestelldaten (Fortsetzung)

Für Netzspannung 3 AC 380 ... 480 V (Zwischenkreisspannung DC 510 ... 720 V) – Getriebetyp FD39															Servo-Flachgetriebemotoren SIMOTICS S-1FG1							
Getriebemotorendrehmoment bei 1450 min ⁻¹																						
Hinweis: Alle fett gedruckten Werte sind getriebebedingte Maximalwerte.																						
M_{2dyn}																						
Nm															Artikel-Nr.							
Max. Abtriebsdrehzahl $n_{2max} = 16 \text{ min}^{-1}$, Übersetzungsverhältnis $i = 274,26$																						
325	325	325	325	325	325	-	-	-	-	-	-	-	-	-	-	1FG1402-	. . .	6	-	. . .	R1	-Z
-	-	-	-	-	325	325	-	-	-	-	-	-	-	-	-	1FG1402-	. . .	4	-	. . .	R1	-Z
-	-	-	-	325	-	325	-	-	-	-	-	-	-	-	-	1FG1402-	. . .	3	-	. . .	R1	-Z
-	-	-	-	325	-	-	-	-	-	-	-	-	-	-	-	1FG1402-	. . .	2	-	. . .	R1	-Z
Max. Abtriebsdrehzahl $n_{2max} = 18 \text{ min}^{-1}$, Übersetzungsverhältnis $i = 243,26$																						
325	325	325	325	325	325	-	-	-	-	-	-	-	-	-	-	1FG1402-	. . .	6	-	. . .	Q1	-Z
-	-	-	-	-	325	325	325	325	325	325	325	-	-	-	-	1FG1402-	. . .	4	-	. . .	Q1	-Z
-	-	-	-	325	-	325	325	325	325	325	325	-	-	-	-	1FG1402-	. . .	3	-	. . .	Q1	-Z
-	-	-	-	325	-	-	325	-	325	325	325	-	-	-	-	1FG1402-	. . .	2	-	. . .	Q1	-Z
Max. Abtriebsdrehzahl $n_{2max} = 21 \text{ min}^{-1}$, Übersetzungsverhältnis $i = 211,06$																						
325	325	325	325	325	325	-	-	-	-	-	-	-	-	-	-	1FG1402-	. . .	6	-	. . .	P1	-Z
-	-	-	-	-	325	325	325	325	325	325	325	-	-	-	-	1FG1402-	. . .	4	-	. . .	P1	-Z
-	-	-	-	325	-	325	325	325	325	325	325	-	-	-	-	1FG1402-	. . .	3	-	. . .	P1	-Z
-	-	-	-	325	-	-	325	-	325	325	325	-	-	-	-	1FG1402-	. . .	2	-	. . .	P1	-Z
Max. Abtriebsdrehzahl $n_{2max} = 23 \text{ min}^{-1}$, Übersetzungsverhältnis $i = 191,87$																						
325	325	325	325	325	325	-	-	-	-	-	-	-	-	-	-	1FG1402-	. . .	6	-	. . .	N1	-Z
-	-	-	-	-	325	325	325	325	325	325	325	-	-	-	-	1FG1402-	. . .	4	-	. . .	N1	-Z
-	-	-	-	325	-	325	325	325	325	325	325	-	-	-	-	1FG1402-	. . .	3	-	. . .	N1	-Z
-	-	-	-	325	-	-	325	-	325	325	325	-	-	-	-	1FG1402-	. . .	2	-	. . .	N1	-Z
Max. Abtriebsdrehzahl $n_{2max} = 27 \text{ min}^{-1}$, Übersetzungsverhältnis $i = 164,56$																						
325	325	325	325	325	325	-	-	-	-	-	-	-	-	-	-	1FG1402-	. . .	6	-	. . .	M1	-Z
-	-	-	-	-	325	325	325	325	325	325	325	-	-	-	-	1FG1402-	. . .	4	-	. . .	M1	-Z
-	-	-	-	325	-	325	325	325	325	325	325	-	-	-	-	1FG1402-	. . .	3	-	. . .	M1	-Z
-	-	-	-	325	-	-	325	-	325	325	325	-	-	-	-	1FG1402-	. . .	2	-	. . .	M1	-Z
Max. Abtriebsdrehzahl $n_{2max} = 30 \text{ min}^{-1}$, Übersetzungsverhältnis $i = 149,6$																						
325	325	325	325	325	325	-	-	-	-	-	-	-	-	-	-	1FG1402-	. . .	6	-	. . .	L1	-Z
-	-	-	-	-	325	325	325	325	325	325	325	-	-	-	-	1FG1402-	. . .	4	-	. . .	L1	-Z
-	-	-	-	325	-	325	325	325	325	325	325	-	-	-	-	1FG1402-	. . .	3	-	. . .	L1	-Z
-	-	-	-	325	-	-	325	-	325	325	325	-	-	-	-	1FG1402-	. . .	2	-	. . .	L1	-Z
Max. Abtriebsdrehzahl $n_{2max} = 34 \text{ min}^{-1}$, Übersetzungsverhältnis $i = 131,17$																						
325	325	325	325	325	325	-	-	-	-	-	-	-	-	-	-	1FG1402-	. . .	6	-	. . .	K1	-Z
-	-	-	-	-	325	325	325	325	325	325	325	325	325	325	-	1FG1402-	. . .	4	-	. . .	K1	-Z
-	-	-	-	325	-	325	325	325	325	325	325	325	325	325	-	1FG1402-	. . .	3	-	. . .	K1	-Z
-	-	-	-	325	-	-	325	-	325	325	325	-	325	325	325	1FG1402-	. . .	2	-	. . .	K1	-Z

Motorachshöhe:																										
36																							C			
	48																							D		
		63																						E		
			80																					F		
				100																				G		
Motorbaulänge/Motorausprägung (CT = Compact, HD = High Dynamic):																										
					0/CT						0/CT					0/CT								0	2	
											1/CT					1/CT									1	2
																									1	4
					2/CT																				2	2
																									2	2
																									3	2
																									3	2
																									3	4
																									4	2
																									4	4
																									4	4
																									5	2
																									5	4
																									6	4

Auswahl von Wellenausführung, Gebersystem, Befestigungsart und besondere Ausführungen auf Seite 4/19. 1FG1402- ■ ■ . . . ■ . . . -Z

Servo-Flachgetriebemotoren SIMOTICS S-1FG1

Servogetriebemotorenauswahl

Getriebebaugröße 39, 3-stufig – 1FG1402

Für Netzspannung 3 AC 380 ... 480 V (Zwischenkreisspannung DC 510 ... 720 V) – Getriebetyp FD39

Getriebemotordrehmoment bei 1450 min⁻¹
 Hinweis: Alle **fett** gedruckten Werte sind getriebebedingte Maximalwerte.
 M_{2dyn}

**Servo-Flachgetriebemotoren
SIMOTICS S-1FG1**

																	Artikel-Nr.		
Max. Abtriebsdrehzahl $n_{2max} = 38 \text{ min}^{-1}$, Übersetzungsverhältnis $i = 117,08$																	1FG1402- . . . 6 - . . J1 -Z		
- - - - - 325 325 325 325 325 325 - - - - - - - - - - - - - - - - - - -																	1FG1402- . . . 4 - . . J1 -Z		
- - - - - 325 - 325 325 325 325 325 325 325 325 325 325 - - - - - - - - - - - - -																	1FG1402- . . . 3 - . . J1 -Z		
- - - - - 325 - - 325 - 325 325 325 - - 325 325 325 325 325 - - - - - - - - - - - - -																	1FG1402- . . . 2 - . . J1 -Z		
Max. Abtriebsdrehzahl $n_{2max} = 43 \text{ min}^{-1}$, Übersetzungsverhältnis $i = 104,34$																	1FG1402- . . . 6 - . . H1 -Z		
- - - - - 325 325 325 325 325 325 325 325 325 325 325 - - - - - - - - - - - - -																	1FG1402- . . . 4 - . . H1 -Z		
- - - - - 325 - 325 325 325 325 325 325 325 325 325 325 325 - - - - - - - - - - - - -																	1FG1402- . . . 3 - . . H1 -Z		
- - - - - 325 - - 325 - 325 325 325 - - 325 325 325 325 325 - - - - - - - - - - - - -																	1FG1402- . . . 2 - . . H1 -Z		
Max. Abtriebsdrehzahl $n_{2max} = 47 \text{ min}^{-1}$, Übersetzungsverhältnis $i = 96,31$																	1FG1402- . . . 6 - . . G1 -Z		
- - - - - 325 325 325 325 325 325 325 325 325 325 325 - - - - - - - - - - - - -																	1FG1402- . . . 4 - . . G1 -Z		
- - - - - 325 - 325 325 325 325 325 325 325 325 325 325 325 - - - - - - - - - - - - -																	1FG1402- . . . 3 - . . G1 -Z		
- - - - - 325 - - 325 - 325 325 325 - - 325 325 325 325 325 - - - - - - - - - - - - -																	1FG1402- . . . 2 - . . G1 -Z		
Max. Abtriebsdrehzahl $n_{2max} = 53 \text{ min}^{-1}$, Übersetzungsverhältnis $i = 84,32$																	1FG1402- . . . 6 - . . F1 -Z		
- - - - - 325 325 325 325 325 325 325 325 325 325 325 - - - - - - - - - - - - -																	1FG1402- . . . 4 - . . F1 -Z		
- - - - - 325 - 325 325 325 325 325 325 325 325 325 325 325 - - - - - - - - - - - - -																	1FG1402- . . . 3 - . . F1 -Z		
- - - - - 325 - - 325 - 325 325 325 - - 325 325 325 325 325 - - - - - - - - - - - - -																	1FG1402- . . . 2 - . . F1 -Z		
Max. Abtriebsdrehzahl $n_{2max} = 61 \text{ min}^{-1}$, Übersetzungsverhältnis $i = 73,93$																	1FG1402- . . . 6 - . . E1 -Z		
300 285 320 320 320 320 - - - - - - - - - - - - - - - - - - -																	1FG1402- . . . 4 - . . E1 -Z		
- - - - - 320 320 320 320 320 320 320 320 320 320 320 - - - - - - - - - - - - -																	1FG1402- . . . 3 - . . E1 -Z		
- - - - - 320 - 320 320 320 320 320 320 320 320 320 320 320 - - - - - - - - - - - - -																	1FG1402- . . . 2 - . . E1 -Z		
Max. Abtriebsdrehzahl $n_{2max} = 67 \text{ min}^{-1}$, Übersetzungsverhältnis $i = 67,07$																	1FG1402- . . . 6 - . . D1 -Z		
270 260 315 310 315 315 - - - - - - - - - - - - - - - - - - -																	1FG1402- . . . 4 - . . D1 -Z		
- - - - - 315 315 315 315 315 315 315 315 315 315 315 - - - - - - - - - - - - -																	1FG1402- . . . 3 - . . D1 -Z		
- - - - - 315 - 315 315 315 315 315 315 315 315 315 315 315 - - - - - - - - - - - - -																	1FG1402- . . . 2 - . . D1 -Z		
Max. Abtriebsdrehzahl $n_{2max} = 71 \text{ min}^{-1}$, Übersetzungsverhältnis $i = 63,13$																	1FG1402- . . . 6 - . . C1 -Z		
255 245 315 290 315 315 - - - - - - - - - - - - - - - - - - -																	1FG1402- . . . 4 - . . C1 -Z		
- - - - - 315 315 315 315 315 315 315 315 315 315 315 - - - - - - - - - - - - -																	1FG1402- . . . 3 - . . C1 -Z		
- - - - - 315 - 315 315 315 315 315 315 315 315 315 315 315 - - - - - - - - - - - - -																	1FG1402- . . . 2 - . . C1 -Z		

Motorachshöhe:																		
36																	C	
48																	D	
63																	E	
80																	F	
100																	G	
Motorbaulänge/Motorausprägung (CT = Compact, HD = High Dynamic):																		
0/CT																	0 2	
0/CT																	1 2	
1/HD																	1 4	
2/CT																	2 2	
2/CT																	3 2	
3/HD																	3 4	
4/CT																	4 2	
4/HD																	4 4	
4/HD																	5 2	
5/HD																	5 4	
6/HD																	6 4	

Auswahl von Wellenausführung, Gebersystem, Befestigungsart und besondere Ausführungen auf Seite 4/19. 1FG1402- ■ ■ . . . -Z

Servo-Flachgetriebemotoren SIMOTICS S-1FG1

Servogetriebemotorenauswahl

Getriebebaugröße 39, 3-stufig – 1FG1402

Auswahl- und Bestelldaten (Fortsetzung)

Für Netzspannung 1 AC 200 ... 240 V (Zwischenkreisspannung DC 270 ... 330 V) – Getriebetyp FD39							Servo-Flachgetriebemotoren SIMOTICS S-1FG1		
Max. Abtriebsdrehzahl n_{2max}	Übersetzungsverhältnis i	Getriebemotorendrehmoment bei 1450 min^{-1} Hinweis: Alle fett gedruckten Werte sind getriebe- bedingte Maximalwerte. M_{2dyn}					Artikel-Nr.		
min^{-1}		Nm							
16	274,26	325	325	325	325	325	1FG1402- . . . ■ ■ ■ 3 - ■ . R1 -Z		
18	243,26	325	325	325	325	325	1FG1402- . . . ■ ■ ■ 3 - ■ . Q1 -Z		
21	211,06	325	325	325	325	325	1FG1402- . . . ■ ■ ■ 3 - ■ . P1 -Z		
23	191,87	325	325	325	325	325	1FG1402- . . . ■ ■ ■ 3 - ■ . N1 -Z		
27	164,56	325	325	325	325	325	1FG1402- . . . ■ ■ ■ 3 - ■ . M1 -Z		
30	149,6	325	325	325	325	325	1FG1402- . . . ■ ■ ■ 3 - ■ . L1 -Z		
34	131,17	325	325	325	325	325	1FG1402- . . . ■ ■ ■ 3 - ■ . K1 -Z		
38	117,08	325	325	325	325	325	1FG1402- . . . ■ ■ ■ 3 - ■ . J1 -Z		
43	104,34	325	325	325	325	325	1FG1402- . . . ■ ■ ■ 3 - ■ . H1 -Z		
47	96,31	325	325	325	325	325	1FG1402- . . . ■ ■ ■ 3 - ■ . G1 -Z		
53	84,32	325	325	325	325	325	1FG1402- . . . ■ ■ ■ 3 - ■ . F1 -Z		
61	73,93	300	285	320	320	320	1FG1402- . . . ■ ■ ■ 3 - ■ . E1 -Z		
67	67,07	270	260	315	315	315	1FG1402- . . . ■ ■ ■ 3 - ■ . D1 -Z		
71	63,13	255	245	315	315	315	1FG1402- . . . ■ ■ ■ 3 - ■ . C1 -Z		
81	55,65	225	215	310	310	310	1FG1402- . . . ■ ■ ■ 3 - ■ . B1 -Z		
93	48,29	197	189	285	305	305	1FG1402- . . . ■ ■ ■ 3 - ■ . A1 -Z		
Motorachshöhe:									
		36							C
									D
		48							E
Motorbaulänge/Motorausprägung (CT = Compact, HD = High Dynamic):									
		2/CT				2/CT		2	1
		3/HD				3/HD		3	3
				4/CT				4	1

Auswahl von Wellenausführung, Gebersystem, Befestigungsart und besondere Ausführungen auf Seite 4/19. 1FG1402- ■ ■ ■ . . . -Z

Servo-Flachgetriebemotoren SIMOTICS S-1FG1

Servogetriebemotorenauswahl

Getriebebaugröße 49, 2-stufig – 1FG1303**Technische Daten****Getriebetyp FZ49**

Servogetriebemotor Typ	i	R_{ex}	M_{2N} Nm	M_{2max} Nm	$M_{2\text{ Not-Aus}}$ Nm	n_{2max} min ⁻¹	n_{1max} min ⁻¹	$\varphi^{1)}$ '	F_{R2} N	F_{R2max} N	c_T Nm/'	J_{Getriebe} 10 ⁻⁴ kgm ²
1FG1303-.....X1	61,43	1843/30	480	495	815	73	4500	5,97	7000	7000	39,4	0,18
1FG1303-.....W1	55,85	1843/33	480	495	815	81	4500	5,97	6720	6720	39,4	0,22
1FG1303-.....V1	47,5	95/2	480	480	815	95	4500	6,03	6270	6270	39,4	0,27
1FG1303-.....U1	43,18	475/11	480	480	815	104	4500	6,03	5980	5980	39,4	0,33
1FG1303-.....T1	38,53	1387/36	480	480	815	117	4500	6,09	5640	5640	39,4	0,39
1FG1303-.....S1	34,55	380/11	480	480	815	130	4500	6,12	5330	5330	39,4	0,47
1FG1303-.....R1	31,14	1121/36	480	480	815	145	4500	6,15	5050	5050	39,3	0,55
1FG1303-.....Q1	28,74	1121/39	480	480	815	157	4500	6,15	4830	4830	39,4	0,65
1FG1303-.....P1	26,24	551/21	480	480	815	171	4500	6,19	4600	4600	39,3	0,76
1FG1303-.....N1	21,77	1045/48	480	480	815	207	4500	6,30	4140	4140	39,3	0,97
1FG1303-.....M1	20,49	1045/51	480	480	815	220	4500	6,30	3990	3990	39,3	1,1
1FG1303-.....L1	19,35	1045/54	480	480	815	233	4500	6,30	3860	3860	39,3	1,3
1FG1303-.....K1	16,47	247/15	480	480	815	273	4500	6,43	3500	3500	39,3	1,6
1FG1303-.....J1	14,11	931/66	480	480	815	319	4500	6,58	3170	3170	39,2	2
1FG1303-.....H1	12,4	893/72	480	480	815	363	4500	6,69	2910	2910	39,2	2,5
1FG1303-.....G1	10,46	722/69	480	480	815	430	4500	6,85	2580	2580	39,1	3,1
1FG1303-.....F1	9,12	228/25	480	480	815	493	4500	7,40	2330	2330	39,1	4,2
1FG1303-.....E1	8,4	42/5	450	450	740	518	4350	9,35	1950	1950	35,3	2,2
1FG1303-.....D1	7,2	1029/143	450	450	740	604	4350	9,65	1870	1870	35,2	2,8
1FG1303-.....C1	6,33	329/52	430	430	730	687	4350	9,87	1840	1840	35,1	3,5
1FG1303-.....B1	5,34	1596/299	400	400	680	815	4350	10,19	1800	1800	34,8	4,6
1FG1303-.....A1	4,65	1512/325	375	375	635	935	4350	11,30	1780	1780	34,6	6,1

Auswahl- und Bestelldaten**Wellenausführung, Gebersystem, Befestigungsart und besondere Ausführungen****Getriebetyp FZ49****Servo-Flachgetriebemotoren
SIMOTICS S-1FG1**

Artikel-Nr.

1FG1303- -Z

Wellenausführung:	Vollwelle mit Passfedernut	1				
	Hohlwelle mit Passfedernut – Ausführung 1 – H35	5				
Kurzangaben und Beschreibungen siehe Kapitel „Optionen“	Sonderwellenausführung	9				
Gebersystem für Motoren mit DRIVE-CLIQ-Schnittstelle:	Encoder AS20DQI		Q			
	Encoder AM20DQI		R			
	Resolver R14DQ		P			
	Resolver R15DQ		U			
Befestigungsart:	Fußausführung					A
	Flanschausführung					F
	Gehäuseflanschausführung					H
	Aufsteckausführung (nicht möglich bei Vollwelle)					D
Besondere Ausführungen (Optionen): Kurzangaben und Beschreibungen siehe Kapitel „Optionen“						
Folgende Kurzangaben müssen bei jeder Artikelnummer ergänzt werden:						
• Ölsorte – Kurzangaben K06 oder K11						
• Einbaulage – Kurzangaben D01 ... D06						
1FG1303- -Z						

Auswahl der 2-stufigen Servo-Flachgetriebemotoren mit Getriebebaugröße 49 ab nächster Seite.

1) Werte gelten für Option spielreduzierte Ausführung – Kurzangabe **G99** erforderlich.

Servo-Flachgetriebemotoren SIMOTICS S-1FG1

Servogetriebemotorenauswahl

Getriebebaugröße 49, 2-stufig – 1FG1303

Auswahl- und Bestelldaten (Fortsetzung)

Für Netzspannung 3 AC 380 ... 480 V (Zwischenkreisspannung DC 510 ... 720 V) – Getriebetyp FZ49																		Servo-Flachgetriebemotoren SIMOTICS S-1FG1	
Getriebemotorendrehmoment bei 1450 min ⁻¹																			
Hinweis: Alle fett gedruckten Werte sind getriebebedingte Maximalwerte.																			
M _{2dyn}																			
Nm																		Artikel-Nr.	
Max. Abtriebsdrehzahl n _{2max} = 73 min ⁻¹ , Übersetzungsverhältnis i = 61,43																			
255	240	365	290	495	495	-	-	-	-	-	-	-	-	-	-	-	-	1FG1303-	. . . ■ ■ 6 - ■ . X1 -Z
-	-	-	-	495	495	495	495	495	495	495	495	-	-	-	-	-	-	1FG1303-	. . . ■ ■ 4 - ■ . X1 -Z
-	-	-	-	495	-	495	495	495	495	495	495	-	-	-	-	-	-	1FG1303-	. . . ■ ■ 3 - ■ . X1 -Z
-	-	-	-	495	-	-	495	495	495	495	495	-	-	-	-	-	-	1FG1303-	. . . ■ ■ 2 - ■ . X1 -Z
Max. Abtriebsdrehzahl n _{2max} = 81 min ⁻¹ , Übersetzungsverhältnis i = 55,85																			
230	220	335	265	495	495	-	-	-	-	-	-	-	-	-	-	-	-	1FG1303-	. . . ■ ■ 6 - ■ . W1 -Z
-	-	-	-	495	495	495	495	495	495	495	495	-	-	-	-	-	-	1FG1303-	. . . ■ ■ 4 - ■ . W1 -Z
-	-	-	-	495	-	495	495	495	495	495	495	-	-	-	-	-	-	1FG1303-	. . . ■ ■ 3 - ■ . W1 -Z
-	-	-	-	495	-	-	495	495	495	495	495	-	-	-	-	-	-	1FG1303-	. . . ■ ■ 2 - ■ . W1 -Z
Max. Abtriebsdrehzahl n _{2max} = 95 min ⁻¹ , Übersetzungsverhältnis i = 47,5																			
199	190	285	225	465	440	-	-	-	-	-	-	-	-	-	-	-	-	1FG1303-	. . . ■ ■ 6 - ■ . V1 -Z
-	-	-	-	440	480	480	480	480	480	480	480	-	-	-	-	-	-	1FG1303-	. . . ■ ■ 4 - ■ . V1 -Z
-	-	-	-	465	-	480	480	480	480	480	480	-	-	-	-	-	-	1FG1303-	. . . ■ ■ 3 - ■ . V1 -Z
-	-	-	-	465	-	-	480	480	480	480	480	-	-	-	-	-	-	1FG1303-	. . . ■ ■ 2 - ■ . V1 -Z
Max. Abtriebsdrehzahl n _{2max} = 104 min ⁻¹ , Übersetzungsverhältnis i = 43,18																			
182	174	260	205	425	405	-	-	-	-	-	-	-	-	-	-	-	-	1FG1303-	. . . ■ ■ 6 - ■ . U1 -Z
-	-	-	-	405	455	480	480	480	480	480	480	-	-	-	-	-	-	1FG1303-	. . . ■ ■ 4 - ■ . U1 -Z
-	-	-	-	425	-	455	480	480	480	480	480	-	-	-	-	-	-	1FG1303-	. . . ■ ■ 3 - ■ . U1 -Z
-	-	-	-	425	-	-	480	480	480	480	480	-	-	-	-	-	-	1FG1303-	. . . ■ ■ 2 - ■ . U1 -Z
Max. Abtriebsdrehzahl n _{2max} = 117 min ⁻¹ , Übersetzungsverhältnis i = 38,53																			
162	155	235	184	380	360	-	-	-	-	-	-	-	-	-	-	-	-	1FG1303-	. . . ■ ■ 6 - ■ . T1 -Z
-	-	-	-	360	405	480	480	480	480	480	480	480	480	480	480	480	480	1FG1303-	. . . ■ ■ 4 - ■ . T1 -Z
-	-	-	-	380	-	405	480	480	480	480	480	480	480	480	480	480	480	1FG1303-	. . . ■ ■ 3 - ■ . T1 -Z
-	-	-	-	380	-	-	480	480	480	480	480	480	480	480	480	480	480	1FG1303-	. . . ■ ■ 2 - ■ . T1 -Z
Max. Abtriebsdrehzahl n _{2max} = 130 min ⁻¹ , Übersetzungsverhältnis i = 34,55																			
146	139	210	165	340	325	-	-	-	-	-	-	-	-	-	-	-	-	1FG1303-	. . . ■ ■ 6 - ■ . S1 -Z
-	-	-	-	325	365	480	480	480	480	480	480	480	480	480	480	480	480	1FG1303-	. . . ■ ■ 4 - ■ . S1 -Z
-	-	-	-	340	-	365	480	480	480	480	480	480	480	480	480	480	480	1FG1303-	. . . ■ ■ 3 - ■ . S1 -Z
-	-	-	-	340	-	-	480	480	480	480	480	480	480	480	480	480	480	1FG1303-	. . . ■ ■ 2 - ■ . S1 -Z
Max. Abtriebsdrehzahl n _{2max} = 145 min ⁻¹ , Übersetzungsverhältnis i = 31,14																			
132	126	190	149	305	290	-	-	-	-	-	-	-	-	-	-	-	-	1FG1303-	. . . ■ ■ 6 - ■ . R1 -Z
-	-	-	-	290	330	480	480	480	480	480	480	480	480	480	480	480	480	1FG1303-	. . . ■ ■ 4 - ■ . R1 -Z
-	-	-	-	305	-	330	480	480	480	480	480	480	480	480	480	480	480	1FG1303-	. . . ■ ■ 3 - ■ . R1 -Z
-	-	-	-	305	-	-	480	480	480	480	480	480	480	480	480	480	480	1FG1303-	. . . ■ ■ 2 - ■ . R1 -Z

Motorachshöhe:																			
36																		C	
48																		D	
63																		E	
80																		F	
100																		G	

Motorbaulänge/Motorausprägung (CT = Compact, HD = High Dynamic):																			
0/CT																		0	2
1/CT																		1	2
2/CT																		1	4
3/CT																		2	2
4/CT																		3	2
5/CT																		3	4
6/CT																		4	2
1/HD																		4	4
2/HD																		5	2
3/HD																		5	4
4/HD																		6	4

Auswahl von Wellenausführung, Gebersystem, Befestigungsart und besondere Ausführungen auf Seite 4/24. 1FG1303- ■ ■ . . . ■ . . . -Z

4

Servo-Flachgetriebemotoren SIMOTICS S-1FG1

Servogetriebemotorenauswahl

Getriebebaugröße 49, 2-stufig – 1FG1303

Für Netzspannung 3 AC 380 ... 480 V (Zwischenkreisspannung DC 510 ... 720 V) – Getriebetyp **FZ49**

Getriebemotorendrehmoment bei 1450 min⁻¹
Hinweis: Alle **fett** gedruckten Werte sind getriebebedingte Maximalwerte.
 M_{2dyn}

Servo-Flachgetriebemotoren
SIMOTICS S-1FG1

Nm																		Artikel-Nr.
Max. Abtriebsdrehzahl $n_{2max} = 157 \text{ min}^{-1}$, Übersetzungsverhältnis $i = 28,74$																		
122	116	176	138	285	270	-	-	-	-	-	-	-	-	-	-	-	-	1FG1303- . . ■ ■ 6 - ■ . Q1 -Z
-	-	-	-	270	305	480	470	480	480	480	480	480	480	-	-	-	-	1FG1303- . . ■ ■ 4 - ■ . Q1 -Z
-	-	-	-	285	-	305	480	470	480	480	480	480	480	480	480	480	-	1FG1303- . . ■ ■ 3 - ■ . Q1 -Z
-	-	-	-	285	-	-	480	-	480	480	480	-	480	480	480	480	-	1FG1303- . . ■ ■ 2 - ■ . Q1 -Z
Max. Abtriebsdrehzahl $n_{2max} = 171 \text{ min}^{-1}$, Übersetzungsverhältnis $i = 26,24$																		
111	106	161	126	260	245	-	-	-	-	-	-	-	-	-	-	-	-	1FG1303- . . ■ ■ 6 - ■ . P1 -Z
-	-	-	-	245	280	445	425	480	480	480	480	480	480	-	-	-	-	1FG1303- . . ■ ■ 4 - ■ . P1 -Z
-	-	-	-	260	-	280	445	425	480	480	480	480	480	480	480	480	480	1FG1303- . . ■ ■ 3 - ■ . P1 -Z
-	-	-	-	260	-	-	445	-	480	480	480	-	480	480	480	480	480	1FG1303- . . ■ ■ 2 - ■ . P1 -Z
Max. Abtriebsdrehzahl $n_{2max} = 207 \text{ min}^{-1}$, Übersetzungsverhältnis $i = 21,77$																		
93	88	134	105	215	205	-	-	-	-	-	-	-	-	-	-	-	-	1FG1303- . . ■ ■ 6 - ■ . N1 -Z
-	-	-	-	205	230	370	355	480	480	480	480	480	480	-	-	-	-	1FG1303- . . ■ ■ 4 - ■ . N1 -Z
-	-	-	-	215	-	230	370	355	480	480	480	480	480	480	480	480	480	1FG1303- . . ■ ■ 3 - ■ . N1 -Z
-	-	-	-	215	-	-	370	-	480	480	480	-	480	480	480	480	480	1FG1303- . . ■ ■ 2 - ■ . N1 -Z
Max. Abtriebsdrehzahl $n_{2max} = 220 \text{ min}^{-1}$, Übersetzungsverhältnis $i = 20,49$																		
87	83	126	99	200	195	-	-	-	-	-	-	-	-	-	-	-	-	1FG1303- . . ■ ■ 6 - ■ . M1 -Z
-	-	-	-	195	215	350	335	480	480	480	480	480	480	-	-	-	-	1FG1303- . . ■ ■ 4 - ■ . M1 -Z
-	-	-	-	200	-	215	350	335	480	480	480	480	480	480	480	480	480	1FG1303- . . ■ ■ 3 - ■ . M1 -Z
-	-	-	-	200	-	-	350	-	480	480	480	-	480	480	480	480	480	1FG1303- . . ■ ■ 2 - ■ . M1 -Z
Max. Abtriebsdrehzahl $n_{2max} = 233 \text{ min}^{-1}$, Übersetzungsverhältnis $i = 19,35$																		
82	79	119	93	193	184	-	-	-	-	-	-	-	-	-	-	-	-	1FG1303- . . ■ ■ 6 - ■ . L1 -Z
-	-	-	-	184	205	330	315	475	480	480	460	480	480	-	-	-	-	1FG1303- . . ■ ■ 4 - ■ . L1 -Z
-	-	-	-	193	-	205	330	315	475	480	480	460	480	480	480	480	480	1FG1303- . . ■ ■ 3 - ■ . L1 -Z
-	-	-	-	193	-	-	330	-	475	480	480	-	480	480	480	480	480	1FG1303- . . ■ ■ 2 - ■ . L1 -Z
Max. Abtriebsdrehzahl $n_{2max} = 273 \text{ min}^{-1}$, Übersetzungsverhältnis $i = 16,47$																		
70	67	102	80	164	157	-	-	-	-	-	-	-	-	-	-	-	-	1FG1303- . . ■ ■ 6 - ■ . K1 -Z
-	-	-	-	157	177	280	270	405	480	480	390	480	480	-	-	-	-	1FG1303- . . ■ ■ 4 - ■ . K1 -Z
-	-	-	-	164	-	177	280	270	405	480	480	390	480	480	480	480	480	1FG1303- . . ■ ■ 3 - ■ . K1 -Z
-	-	-	-	164	-	-	280	-	405	480	480	-	480	480	480	480	480	1FG1303- . . ■ ■ 2 - ■ . K1 -Z
Max. Abtriebsdrehzahl $n_{2max} = 319 \text{ min}^{-1}$, Übersetzungsverhältnis $i = 14,11$																		
-	-	-	-	-	-	-	-	-	-	-	-	-	-	-	-	-	-	1FG1303- . . ■ ■ 6 - ■ . J1 -Z
-	-	-	-	-	-	240	230	350	470	430	335	480	480	-	-	-	-	1FG1303- . . ■ ■ 4 - ■ . J1 -Z
-	-	-	-	-	-	240	230	350	470	430	335	480	480	480	480	480	480	1FG1303- . . ■ ■ 3 - ■ . J1 -Z
-	-	-	-	-	-	240	-	350	470	430	-	480	480	480	480	480	480	1FG1303- . . ■ ■ 2 - ■ . J1 -Z
Max. Abtriebsdrehzahl $n_{2max} = 363 \text{ min}^{-1}$, Übersetzungsverhältnis $i = 12,4$																		
-	-	-	-	-	-	-	-	-	-	-	-	-	-	-	-	-	-	1FG1303- . . ■ ■ 6 - ■ . H1 -Z
-	-	-	-	-	-	210	205	305	415	380	295	435	480	-	-	-	-	1FG1303- . . ■ ■ 4 - ■ . H1 -Z
-	-	-	-	-	-	210	205	305	415	380	295	435	480	480	480	480	480	1FG1303- . . ■ ■ 3 - ■ . H1 -Z
-	-	-	-	-	-	210	-	305	415	380	-	435	480	480	480	480	480	1FG1303- . . ■ ■ 2 - ■ . H1 -Z

Motorachshöhe:																		C	D	E	F	G		
36																								
48																								
63																								
80																								
100																								
Motorbaulänge/Motorausprägung (CT = Compact, HD = High Dynamic):																		0	1	2	3	4	5	6
0/CT																		0	2					
1/CT																		1	2					
2/CT																		2	2					
3/CT																		3	2					
4/CT																		4	2					
5/CT																		5	2					
6/CT																		6	4					

Auswahl von Wellenausführung, Gebersystem, Befestigungsart und besondere Ausführungen auf Seite 4/24. 1FG1303- ■ ■ . . . ■ . . -Z

Servo-Flachgetriebemotoren SIMOTICS S-1FG1

Servogetriebemotorenauswahl

Getriebebaugröße 49, 2-stufig – 1FG1303

Für Netzspannung 3 AC 380 ... 480 V (Zwischenkreisspannung DC 510 ... 720 V) – Getriebetyp FZ49

Getriebemotordrehmoment bei 1450 min⁻¹
Hinweis: Alle **fett** gedruckten Werte sind getriebebedingte Maximalwerte.
 M_{2dyn}

Servo-Flachgetriebemotoren
SIMOTICS S-1FG1

															Artikel-Nr.			
Max. Abtriebsdrehzahl $n_{2max} = 430 \text{ min}^{-1}$, Übersetzungsverhältnis $i = 10,46$															1FG1303-	6	G1 -Z	
						180	173	260	350	320	250	370	480			1FG1303-	4	G1 -Z
						180	173	260	350	320	250	370	480	480	480	1FG1303-	3	G1 -Z
						180	-	260	350	320	-	370	480	480	480	1FG1303-	2	G1 -Z
Max. Abtriebsdrehzahl $n_{2max} = 493 \text{ min}^{-1}$, Übersetzungsverhältnis $i = 9,12$															1FG1303-	6	F1 -Z	
						157	151	225	305	280	215	320	435			1FG1303-	4	F1 -Z
						157	151	225	305	280	215	320	435	480	480	1FG1303-	3	F1 -Z
						157	-	225	305	280	-	320	435	480	480	1FG1303-	2	F1 -Z
Max. Abtriebsdrehzahl $n_{2max} = 518 \text{ min}^{-1}$, Übersetzungsverhältnis $i = 8,4$															1FG1303-	6	E1 -Z	
36	34	52	41	85	81											1FG1303-	4	E1 -Z
					81	91	146	140	210	280	255	200	300	405		1FG1303-	3	E1 -Z
				85	-	91	146	140	210	280	255	200	300	405	450	1FG1303-	2	E1 -Z
				85	-	-	146	-	210	280	255	-	300	405	450	1FG1303-	2	E1 -Z
Max. Abtriebsdrehzahl $n_{2max} = 604 \text{ min}^{-1}$, Übersetzungsverhältnis $i = 7,2$															1FG1303-	6	D1 -Z	
						125	120	181	240	220	174	255	345			1FG1303-	4	D1 -Z
						125	120	181	240	220	174	255	345	425	450	1FG1303-	3	D1 -Z
						125	-	181	240	220	-	255	345	425	450	1FG1303-	2	D1 -Z
Max. Abtriebsdrehzahl $n_{2max} = 687 \text{ min}^{-1}$, Übersetzungsverhältnis $i = 6,33$															1FG1303-	6	C1 -Z	
						110	106	159	215	196	153	225	305			1FG1303-	4	C1 -Z
						110	106	159	215	196	153	225	305	370	395	1FG1303-	3	C1 -Z
						110	-	159	215	196	-	225	305	370	395	1FG1303-	2	C1 -Z
Max. Abtriebsdrehzahl $n_{2max} = 815 \text{ min}^{-1}$, Übersetzungsverhältnis $i = 5,34$															1FG1303-	6	B1 -Z	
						93	89	134	181	165	129	191	255			1FG1303-	4	B1 -Z
						93	89	134	181	165	129	191	255	315	335	1FG1303-	3	B1 -Z
						93	-	134	181	165	-	191	255	315	335	1FG1303-	2	B1 -Z
Max. Abtriebsdrehzahl $n_{2max} = 935 \text{ min}^{-1}$, Übersetzungsverhältnis $i = 4,65$															1FG1303-	6	A1 -Z	
						81	78	117	157	144	112	166	225			1FG1303-	4	A1 -Z
						81	78	117	157	144	112	166	225	275	290	1FG1303-	3	A1 -Z
						81	-	117	157	144	-	166	225	275	290	1FG1303-	2	A1 -Z

Motorachshöhe:																		
36																C		
	48															D		
		63														E		
			80													F		
				100												G		
Motorbaulänge/Motorausprägung (CT = Compact, HD = High Dynamic):																		
		0/CT		0/CT		0/CT							0/CT				0	2
				1/HD		1/CT							1/CT				1	2
					2/CT										3/CT		1	4
	2/CT		2/CT														2	2
						3/CT					3/CT						3	2
		3/HD		3/HD													3	4
		4/CT								4/CT							4	2
				4/HD		4/HD											4	4
															5/CT		5	2
											5/HD						5	4
												6/HD					6	4

Auswahl von Wellenausführung, Gebersystem, Befestigungsart und besondere Ausführungen auf Seite 4/24. 1FG1303- ■ ■ . . . ■ . . -Z

4

Servo-Flachgetriebemotoren SIMOTICS S-1FG1

Servogetriebemotorenauswahl

Getriebebaugröße 49, 2-stufig – 1FG1303

Auswahl- und Bestelldaten (Fortsetzung)

Für Netzspannung 1 AC 200 ... 240 V (Zwischenkreisspannung DC 270 ... 330 V) – Getriebetyp FZ49													
Max. Abtriebsdrehzahl n_{2max}	Übersetzungsverhältnis i	Getriebemotorendrehmoment bei 1450 min ⁻¹ Hinweis: Alle fett gedruckten Werte sind getriebebedingte Maximalwerte. M_{2dyn}					Servo-Flachgetriebemotoren SIMOTICS S-1FG1						
min ⁻¹		Nm					Artikel-Nr.						
73	61,43	255	240	365	495	495	1FG1303-	...	3	-	...	X1 -Z	
81	55,85	230	220	335	495	495	1FG1303-	...	3	-	...	W1 -Z	
95	47,5	199	190	285	465	440	1FG1303-	...	3	-	...	V1 -Z	
104	43,18	182	174	260	425	405	1FG1303-	...	3	-	...	U1 -Z	
117	38,53	162	155	235	380	360	1FG1303-	...	3	-	...	T1 -Z	
130	34,55	146	139	210	340	325	1FG1303-	...	3	-	...	S1 -Z	
145	31,14	132	126	190	305	290	1FG1303-	...	3	-	...	R1 -Z	
157	28,74	122	116	176	285	270	1FG1303-	...	3	-	...	Q1 -Z	
171	26,24	111	106	161	260	245	1FG1303-	...	3	-	...	P1 -Z	
207	21,77	93	88	134	215	205	1FG1303-	...	3	-	...	N1 -Z	
220	20,49	87	83	126	200	195	1FG1303-	...	3	-	...	M1 -Z	
233	19,35	82	79	119	193	184	1FG1303-	...	3	-	...	L1 -Z	
273	16,47	70	67	102	164	157	1FG1303-	...	3	-	...	K1 -Z	
518	8,4	36	34	52	85	81	1FG1303-	...	3	-	...	E1 -Z	
Motorachshöhe:		36											
					48								
Motorbaulänge/Motorausprägung (CT = Compact, HD = High Dynamic):		2/CT											
			3/HD			2/CT						2	1
							3/HD					3	3
				4/CT								4	1

Auswahl von Wellenausführung, Gebersystem, Befestigungsart und besondere Ausführungen auf Seite 4/24. 1FG1303- ■ ■ ■ . . -Z

Servo-Flachgetriebemotoren SIMOTICS S-1FG1

Servogetriebemotorenauswahl

Getriebebaugröße 49, 3-stufig – 1FG1403

Technische Daten

Getriebetyp FD49												
Servogetriebemotor Typ	i	R_{ex}	M_{2N} Nm	M_{2max} Nm	$M_{2\text{ Not-Aus}}$ Nm	n_{2max} min ⁻¹	n_{1max} min ⁻¹	$\varphi^{1)}$	F_{R2} N	F_{R2max} N	c_T Nm/°	J_{Getriebe} 10 ⁻⁴ kgm ²
1FG1403-.....S1	330,98	26809/81	480	580	815	14	4500	6,22	7960	7300	41	0,06
1FG1403-.....R1	294,29	13243/45	480	580	815	15	4500	6,28	7960	7340	41	0,07
1FG1403-.....Q1	258,4	1292/5	480	580	815	17	4500	6,29	7960	7400	41	0,08
1FG1403-.....P1	234,91	2584/11	480	580	815	19	4500	6,29	7960	7430	41	0,1
1FG1403-.....N1	200,98	9044/45	480	570	815	22	4500	6,30	7960	7500	41	0,12
1FG1403-.....M1	182,71	18088/99	480	565	815	25	4500	6,30	7960	7530	41	0,14
1FG1403-.....L1	161,5	323/2	480	560	815	28	4500	6,32	7960	7600	41	0,16
1FG1403-.....K1	146,82	1615/11	480	550	815	31	4500	6,32	7960	7630	41	0,22
1FG1403-.....J1	128,6	13889/108	480	545	815	35	4500	6,34	7960	7700	41	0,25
1FG1403-.....H1	118,71	13889/117	480	540	815	38	4500	6,34	7960	7700	41	0,3
1FG1403-.....G1	105,1	13243/126	480	530	815	43	4500	6,36	7960	7760	41	0,34
1FG1403-.....F1	87,48	4199/48	480	520	815	51	4500	6,39	7960	7820	41	0,44
1FG1403-.....E1	82,33	247/3	480	515	815	55	4500	6,39	7960	7860	41	0,51
1FG1403-.....D1	73,77	11951/162	480	510	815	61	4500	6,42	7640	7580	41	0,57
1FG1403-.....C1	62,81	2261/36	480	500	815	72	4500	6,45	7080	7080	41	0,72
1FG1403-.....B1	53,83	323/6	480	490	815	84	4500	6,49	6630	6630	41	0,91
1FG1403-.....A1	46,36	10013/216	480	480	815	97	4500	6,53	6190	6190	41	1,1

Auswahl- und Bestelldaten**Wellenausführung, Gebersystem, Befestigungsart und besondere Ausführungen**

Getriebetyp FD49		Servo-Flachgetriebemotoren SIMOTICS S-1FG1			
		Artikel-Nr.			
		1FG1403- ■■■■■ -Z			
Wellenausführung:	Vollwelle mit Passfedernut	1			
	Hohlwelle mit Passfedernut – Ausführung 1 – H35	5			
Kurzangaben und Beschreibungen siehe Kapitel „Optionen“	Sonderwellenausführung	9			
Gebersystem für Motoren mit DRIVE-CLIQ-Schnittstelle:	Encoder AS20DQI		Q		
	Encoder AM20DQI		R		
	Resolver R14DQ		P		
	Resolver R15DQ		U		
Befestigungsart:	Fußausführung				A
	Flanschausführung				F
	Gehäuseflanschausführung				H
	Aufsteckausführung (nicht möglich bei Vollwelle)				D
Besondere Ausführungen (Optionen): Kurzangaben und Beschreibungen siehe Kapitel „Optionen“					-Z
Folgende Kurzangaben müssen bei jeder Artikelnummer ergänzt werden:					
• Ölsorte – Kurzangaben K06 oder K11					
• Einbaulage – Kurzangaben D01 ... D06					
Auswahl der 3-stufigen Servo-Flachgetriebemotoren mit Getriebebaugröße 49 ab nächster Seite.					
		1FG1403- . . ■■■■ - ■■■■ -Z			

1) Werte gelten für Option spielreduzierte Ausführung – Kurzangabe **G99** erforderlich.

Servo-Flachgetriebemotoren SIMOTICS S-1FG1

Servogetriebemotorenauswahl

Getriebebaugröße 49, 3-stufig – 1FG1403

Auswahl- und Bestelldaten (Fortsetzung)

Für Netzspannung 3 AC 380 ... 480 V (Zwischenkreisspannung DC 510 ... 720 V) – Getriebetyp FD49															Servo-Flachgetriebemotoren SIMOTICS S-1FG1			
Getriebemotorendrehmoment bei 1450 min ⁻¹																		
Hinweis: Alle fett gedruckten Werte sind getriebebedingte Maximalwerte.																		
M _{2dyn}																		
Nm															Artikel-Nr.			
Max. Abtriebsdrehzahl n _{2max} = 14 min ⁻¹ , Übersetzungsverhältnis i = 330,98																		
580	580	580	580	580	580	580	-	-	-	-	-	-	-	-	1FG1403-	6	S1	-Z
-	-	-	-	580	580	-	-	-	-	-	-	-	-	-	1FG1403-	4	S1	-Z
-	-	-	580	-	580	-	-	-	-	-	-	-	-	-	1FG1403-	3	S1	-Z
-	-	-	580	-	-	-	-	-	-	-	-	-	-	-	1FG1403-	2	S1	-Z
Max. Abtriebsdrehzahl n _{2max} = 15 min ⁻¹ , Übersetzungsverhältnis i = 294,29																		
580	580	580	580	580	580	580	-	-	-	-	-	-	-	-	1FG1403-	6	R1	-Z
-	-	-	-	580	580	580	580	580	580	580	580	-	-	-	1FG1403-	4	R1	-Z
-	-	-	580	-	580	580	580	580	580	580	580	-	-	-	1FG1403-	3	R1	-Z
-	-	-	580	-	580	-	580	580	580	580	580	-	-	-	1FG1403-	2	R1	-Z
Max. Abtriebsdrehzahl n _{2max} = 17 min ⁻¹ , Übersetzungsverhältnis i = 258,4																		
580	580	580	580	580	580	580	-	-	-	-	-	-	-	-	1FG1403-	6	Q1	-Z
-	-	-	-	580	580	580	580	580	580	580	580	-	-	-	1FG1403-	4	Q1	-Z
-	-	-	580	-	580	580	580	580	580	580	580	-	-	-	1FG1403-	3	Q1	-Z
-	-	-	580	-	580	-	580	580	580	580	580	-	-	-	1FG1403-	2	Q1	-Z
Max. Abtriebsdrehzahl n _{2max} = 19 min ⁻¹ , Übersetzungsverhältnis i = 234,91																		
580	580	580	580	580	580	580	-	-	-	-	-	-	-	-	1FG1403-	6	P1	-Z
-	-	-	-	580	580	580	580	580	580	580	580	-	-	-	1FG1403-	4	P1	-Z
-	-	-	580	-	580	580	580	580	580	580	580	-	-	-	1FG1403-	3	P1	-Z
-	-	-	580	-	580	-	580	580	580	580	580	-	-	-	1FG1403-	2	P1	-Z
Max. Abtriebsdrehzahl n _{2max} = 22 min ⁻¹ , Übersetzungsverhältnis i = 200,98																		
570	570	570	570	570	570	570	-	-	-	-	-	-	-	-	1FG1403-	6	N1	-Z
-	-	-	-	570	570	570	570	570	570	570	570	-	-	-	1FG1403-	4	N1	-Z
-	-	-	570	-	570	570	570	570	570	570	570	-	-	-	1FG1403-	3	N1	-Z
-	-	-	570	-	570	-	570	570	570	570	570	-	-	-	1FG1403-	2	N1	-Z
Max. Abtriebsdrehzahl n _{2max} = 25 min ⁻¹ , Übersetzungsverhältnis i = 182,71																		
565	565	565	565	565	565	565	-	-	-	-	-	-	-	-	1FG1403-	6	M1	-Z
-	-	-	-	565	565	565	565	565	565	565	565	-	-	-	1FG1403-	4	M1	-Z
-	-	-	565	-	565	565	565	565	565	565	565	-	-	-	1FG1403-	3	M1	-Z
-	-	-	565	-	565	-	565	565	565	565	565	-	-	-	1FG1403-	2	M1	-Z
Max. Abtriebsdrehzahl n _{2max} = 28 min ⁻¹ , Übersetzungsverhältnis i = 161,5																		
560	560	560	560	560	560	560	-	-	-	-	-	-	-	-	1FG1403-	6	L1	-Z
-	-	-	-	560	560	560	560	560	560	560	560	560	560	560	1FG1403-	4	L1	-Z
-	-	-	560	-	560	560	560	560	560	560	560	560	560	560	1FG1403-	3	L1	-Z
-	-	-	560	-	560	-	560	560	560	560	560	560	560	560	1FG1403-	2	L1	-Z
Motorachshöhe:																		
36															C			
48															D			
63															E			
80															F			
100															G			
Motorbaulänge/Motorausprägung (CT = Compact, HD = High Dynamic):																		
0/CT															0	2		
1/CT															1	2		
2/CT															2	4		
3/CT															3	2		
4/CT															4	2		
5/CT															5	2		
6/CT															6	4		
1/HD															1	4		
2/HD															2	2		
3/HD															3	4		
4/HD															4	4		
5/HD															5	4		
6/HD															6	4		

Auswahl von Wellenausführung, Gebersystem, Befestigungsart und besondere Ausführungen auf Seite 4/29. 1FG1403- ■ ■ . . . ■ . . . -Z

4

Servo-Flachgetriebemotoren SIMOTICS S-1FG1

Servogetriebemotorenauswahl

Getriebebaugröße 49, 3-stufig – 1FG1403

Für Netzspannung 3 AC 380 ... 480 V (Zwischenkreisspannung DC 510 ... 720 V) – Getriebetyp FD49																				Servo-Flachgetriebemotoren SIMOTICS S-1FG1			
Getriebemotorendrehmoment bei 1450 min ⁻¹																				Artikel-Nr.			
Hinweis: Alle fett gedruckten Werte sind getriebebedingte Maximalwerte.																							
M _{2dyn}																							
Nm																							
Max. Abtriebsdrehzahl n _{2max} = 31 min ⁻¹ , Übersetzungsverhältnis i = 146,82																							
550	550	550	550	550	550	-	-	-	-	-	-	-	-	-	-	-	-	-	-	1FG1403- . . ■ ■ 6 - ■ . K1 -Z			
-	-	-	-	550	550	550	550	550	550	550	550	550	550	550	-	-	-	-	-	1FG1403- . . ■ ■ 4 - ■ . K1 -Z			
-	-	-	550	-	550	550	550	550	550	550	550	550	550	550	550	-	-	-	-	1FG1403- . . ■ ■ 3 - ■ . K1 -Z			
-	-	-	550	-	-	550	-	550	550	550	-	550	550	550	550	550	-	-	-	1FG1403- . . ■ ■ 2 - ■ . K1 -Z			
Max. Abtriebsdrehzahl n _{2max} = 35 min ⁻¹ , Übersetzungsverhältnis i = 128,6																							
520	495	545	545	545	545	-	-	-	-	-	-	-	-	-	-	-	-	-	-	1FG1403- . . ■ ■ 6 - ■ . J1 -Z			
-	-	-	-	-v	545	545	545	545	545	545	545	545	545	545	-	-	-	-	-	1FG1403- . . ■ ■ 4 - ■ . J1 -Z			
-	-	-	545	-	545	545	545	545	545	545	545	545	545	545	545	545	-	-	-	1FG1403- . . ■ ■ 3 - ■ . J1 -Z			
-	-	-	545	-	-	545	-	545	545	545	-	545	545	545	545	545	-	-	-	1FG1403- . . ■ ■ 2 - ■ . J1 -Z			
Max. Abtriebsdrehzahl n _{2max} = 38 min ⁻¹ , Übersetzungsverhältnis i = 118,71																							
480	460	540	540	540	540	-	-	-	-	-	-	-	-	-	-	-	-	-	-	1FG1403- . . ■ ■ 6 - ■ . H1 -Z			
-	-	-	-	540	540	540	540	540	540	540	540	540	540	540	-	-	-	-	-	1FG1403- . . ■ ■ 4 - ■ . H1 -Z			
-	-	-	540	-	540	540	540	540	540	540	540	540	540	540	540	540	-	-	-	1FG1403- . . ■ ■ 3 - ■ . H1 -Z			
-	-	-	540	-	-	540	-	540	540	540	-	540	540	540	540	540	-	-	-	1FG1403- . . ■ ■ 2 - ■ . H1 -Z			
Max. Abtriebsdrehzahl n _{2max} = 43 min ⁻¹ , Übersetzungsverhältnis i = 105,1																							
430	410	530	485	530	530	-	-	-	-	-	-	-	-	-	-	-	-	-	-	1FG1403- . . ■ ■ 6 - ■ . G1 -Z			
-	-	-	-	530	530	530	530	530	530	530	530	530	530	530	-	-	-	-	-	1FG1403- . . ■ ■ 4 - ■ . G1 -Z			
-	-	-	530	-	530	530	530	530	530	530	530	530	530	530	530	530	530	530	530	1FG1403- . . ■ ■ 3 - ■ . G1 -Z			
-	-	-	530	-	-	530	-	530	530	530	-	530	530	530	530	530	530	530	530	1FG1403- . . ■ ■ 2 - ■ . G1 -Z			
Max. Abtriebsdrehzahl n _{2max} = 51 min ⁻¹ , Übersetzungsverhältnis i = 87,48																							
355	340	515	405	520	520	-	-	-	-	-	-	-	-	-	-	-	-	-	-	1FG1403- . . ■ ■ 6 - ■ . F1 -Z			
-	-	-	-	520	520	520	520	520	520	520	520	520	520	520	-	-	-	-	-	1FG1403- . . ■ ■ 4 - ■ . F1 -Z			
-	-	-	520	-	520	520	520	520	520	520	520	520	520	520	520	520	520	520	520	1FG1403- . . ■ ■ 3 - ■ . F1 -Z			
-	-	-	520	-	-	520	-	520	520	520	-	520	520	520	520	520	520	520	520	1FG1403- . . ■ ■ 2 - ■ . F1 -Z			
Max. Abtriebsdrehzahl n _{2max} = 55 min ⁻¹ , Übersetzungsverhältnis i = 82,33																							
335	320	485	380	515	515	-	-	-	-	-	-	-	-	-	-	-	-	-	-	1FG1403- . . ■ ■ 6 - ■ . E1 -Z			
-	-	-	-	515	515	515	515	515	515	515	515	515	515	515	-	-	-	-	-	1FG1403- . . ■ ■ 4 - ■ . E1 -Z			
-	-	-	515	-	515	515	515	515	515	515	515	515	515	515	515	515	515	515	515	1FG1403- . . ■ ■ 3 - ■ . E1 -Z			
-	-	-	515	-	-	515	-	515	515	515	-	515	515	515	515	515	515	515	515	1FG1403- . . ■ ■ 2 - ■ . E1 -Z			
Max. Abtriebsdrehzahl n _{2max} = 61 min ⁻¹ , Übersetzungsverhältnis i = 73,77																							
300	290	440	345	510	510	-	-	-	-	-	-	-	-	-	-	-	-	-	-	1FG1403- . . ■ ■ 6 - ■ . D1 -Z			
-	-	-	-	510	510	510	510	510	510	510	510	510	510	510	-	-	-	-	-	1FG1403- . . ■ ■ 4 - ■ . D1 -Z			
-	-	-	510	-	510	510	510	510	510	510	510	510	510	510	510	510	510	510	510	1FG1403- . . ■ ■ 3 - ■ . D1 -Z			
-	-	-	510	-	-	510	-	510	510	510	-	510	510	510	510	510	510	510	510	1FG1403- . . ■ ■ 2 - ■ . D1 -Z			
Max. Abtriebsdrehzahl n _{2max} = 72 min ⁻¹ , Übersetzungsverhältnis i = 62,81																							
260	245	375	290	500	500	-	-	-	-	-	-	-	-	-	-	-	-	-	-	1FG1403- . . ■ ■ 6 - ■ . C1 -Z			
-	-	-	-	500	500	500	500	500	500	500	500	500	500	500	-	-	-	-	-	1FG1403- . . ■ ■ 4 - ■ . C1 -Z			
-	-	-	500	-	500	500	500	500	500	500	500	500	500	500	500	500	500	500	500	1FG1403- . . ■ ■ 3 - ■ . C1 -Z			
-	-	-	500	-	-	500	-	500	500	500	-	500	500	500	500	500	500	500	500	1FG1403- . . ■ ■ 2 - ■ . C1 -Z			

Motorachshöhe:										C	D	E	F	G	
36															
	48														
		63													
			80												
															100

Motorbaulänge/Motorausprägung (CT = Compact, HD = High Dynamic):										0	1	2	3	4	5	6	
		0/CT		0/CT			0/CT			0/CT			0/CT				
				1/HD			1/CT					1/CT					
2/CT		2/CT		2/CT													
	3/HD		3/HD			3/CT			3/CT				3/CT				
		4/CT				4/HD			4/CT								
				4/HD											5/CT		
									5/HD								
										6/HD							

Auswahl von Wellenausführung, Gebersystem, Befestigungsart und besondere Ausführungen auf Seite 4/29. 1FG1403- ■ ■ ■ . . . -Z

Servo-Flachgetriebemotoren SIMOTICS S-1FG1

Servogetriebemotorenauswahl

Getriebebaugröße 49, 3-stufig – 1FG1403

Für Netzspannung 3 AC 380 ... 480 V (Zwischenkreisspannung DC 510 ... 720 V) – Getriebetyp FD49

Getriebemotorendrehmoment bei 1450 min⁻¹
Hinweis: Alle **fett** gedruckten Werte sind getriebebedingte Maximalwerte.
 M_{2dyn}

**Servo-Flachgetriebemotoren
SIMOTICS S-1FG1**

																	Artikel-Nr.		
Max. Abtriebsdrehzahl $n_{2max} = 84 \text{ min}^{-1}$, Übersetzungsverhältnis $i = 53,83$																	1FG1403- . . ■ ■ 6 - ■ . B1 -Z		
490 490 490 490 490 490 490 490 - - - - - - - - - - -																	1FG1403- . . ■ ■ 4 - ■ . B1 -Z		
490 490 490 490 490 490 490 490 490 490 490 490 490 490 490 490																	1FG1403- . . ■ ■ 3 - ■ . B1 -Z		
490 - 490 490 490 - 490 490 490 490 490 490 490 490 490 490																	1FG1403- . . ■ ■ 2 - ■ . B1 -Z		
Max. Abtriebsdrehzahl $n_{2max} = 97 \text{ min}^{-1}$, Übersetzungsverhältnis $i = 46,36$																	1FG1403- . . ■ ■ 6 - ■ . A1 -Z		
480 480 480 480 480 480 480 480 - - - - - - - - - - -																	1FG1403- . . ■ ■ 4 - ■ . A1 -Z		
480 480 480 480 480 480 480 480 480 480 480 480 480 480 480 480																	1FG1403- . . ■ ■ 3 - ■ . A1 -Z		
480 - 480 480 480 - 480 480 480 480 480 480 480 480 480 480																	1FG1403- . . ■ ■ 2 - ■ . A1 -Z		

Motorachshöhe:																		
36																	C	
48																	D	
63																	E	
80																	F	
100																	G	
Motorbaulänge/Motorausprägung (CT = Compact, HD = High Dynamic):																		
0/CT																	0	2
1/CT																	1	2
2/CT																	2	2
3/CT																	3	2
4/CT																	4	2
5/CT																	5	2
6/CT																	6	4

Auswahl von Wellenausführung, Gebersystem, Befestigungsart und besondere Ausführungen auf Seite 4/29. 1FG1403- ■ ■ ■ . . . -Z

4

Servo-Flachgetriebemotoren SIMOTICS S-1FG1

Servogetriebemotorenauswahl

Getriebebaugröße 49, 3-stufig – 1FG1403

Auswahl- und Bestelldaten (Fortsetzung)

Für Netzspannung 1 AC 200 ... 240 V (Zwischenkreisspannung DC 270 ... 330 V) – Getriebetyp FD49											
Max. Abtriebsdrehzahl n_{2max}	Übersetzungsverhältnis i	Getriebemotorendrehmoment bei 1450 min ⁻¹ Hinweis: Alle fett gedruckten Werte sind getriebebedingte Maximalwerte. M_{2dyn}					Servo-Flachgetriebemotoren SIMOTICS S-1FG1				
min ⁻¹		Nm					Artikel-Nr.				
14	330,98	580	580	580	580	580	1FG1403-	. . .	3 -	. . . S1 -Z	
15	294,29	580	580	580	580	580	1FG1403-	. . .	3 -	. . . R1 -Z	
17	258,4	580	580	580	580	580	1FG1403-	. . .	3 -	. . . Q1 -Z	
19	234,91	580	580	580	580	580	1FG1403-	. . .	3 -	. . . P1 -Z	
22	200,98	570	570	570	570	570	1FG1403-	. . .	3 -	. . . N1 -Z	
25	182,71	565	565	565	565	565	1FG1403-	. . .	3 -	. . . M1 -Z	
28	161,5	560	560	560	560	560	1FG1403-	. . .	3 -	. . . L1 -Z	
31	146,82	550	550	550	550	550	1FG1403-	. . .	3 -	. . . K1 -Z	
35	128,6	520	495	545	545	545	1FG1403-	. . .	3 -	. . . J1 -Z	
38	118,71	480	460	540	540	540	1FG1403-	. . .	3 -	. . . H1 -Z	
43	105,1	430	410	530	530	530	1FG1403-	. . .	3 -	. . . G1 -Z	
51	87,48	355	340	515	520	520	1FG1403-	. . .	3 -	. . . F1 -Z	
55	82,33	335	320	485	515	515	1FG1403-	. . .	3 -	. . . E1 -Z	
61	73,77	300	290	440	510	510	1FG1403-	. . .	3 -	. . . D1 -Z	
72	62,81	260	245	375	500	500	1FG1403-	. . .	3 -	. . . C1 -Z	
Motorachshöhe:											
		36					C				
		48					D				
							E				
Motorbaulänge/Motorausprägung (CT = Compact, HD = High Dynamic):											
		2/CT				2/CT				2	1
		3/HD				3/HD				3	3
		4/CT								4	1

Auswahl von Wellenausführung, Gebersystem, Befestigungsart und besondere Ausführungen auf Seite 4/29. 1FG1403- -Z

Servo-Flachgetriebemotoren SIMOTICS S-1FG1

Servogetriebemotorenauswahl

Getriebebaugröße 69, 2-stufig – 1FG1304

Technische Daten

Getriebetyp FZ69												
Servogetriebemotor Typ	i	R_{ex}	M_{2N} Nm	M_{2max} Nm	$M_{2\text{ Not-Aus}}$ Nm	n_{2max} min ⁻¹	n_{1max} min ⁻¹	$\varphi^{1)}$	F_{R2} N	F_{R2max} N	C_T Nm/°	J_{Getriebe} 10 ⁻⁴ kgm ²
1FG1304-.....X1	64,67	194/3	600	615	1020	70	4500	5,73	9640	9540	56,8	0,19
1FG1304-.....W1	58,79	1940/33	600	605	1020	77	4500	5,73	9220	9190	56,9	0,23
1FG1304-.....V1	50	50/1	600	605	1020	90	4500	5,79	8540	8510	56,8	0,29
1FG1304-.....U1	45,45	500/11	600	605	1020	99	4500	5,79	8160	8130	56,8	0,35
1FG1304-.....T1	40,56	365/9	600	605	1020	111	4500	5,84	7720	7680	56,8	0,41
1FG1304-.....S1	36,36	400/11	600	605	1020	124	4500	5,87	7310	7280	56,7	0,49
1FG1304-.....R1	32,78	295/9	600	605	1020	137	4500	5,90	6930	6900	56,7	0,58
1FG1304-.....Q1	30,26	1180/39	600	605	1020	149	4500	5,90	6650	6620	56,8	0,69
1FG1304-.....P1	27,62	580/21	600	605	1020	163	4500	5,93	6340	6310	56,7	0,81
1FG1304-.....N1	22,92	275/12	600	605	1020	196	4500	6,04	5740	5700	56,7	1
1FG1304-.....M1	21,57	1100/51	600	605	1020	209	4500	6,04	5550	5520	56,7	1,2
1FG1304-.....L1	20,37	550/27	600	605	1020	221	4500	6,04	5370	5340	56,6	1,4
1FG1304-.....K1	17,33	52/3	600	605	1020	260	4500	6,17	4900	4870	56,6	1,7
1FG1304-.....J1	14,85	490/33	600	600	1020	303	4500	6,17	4460	4460	56,5	2,2
1FG1304-.....H1	13,06	235/18	600	600	1020	345	4500	6,17	4120	4120	56,5	2,7
1FG1304-.....G1	11,01	760/69	600	600	1020	395	4350	6,17	3690	3690	56,3	3,5
1FG1304-.....F1	9,6	48/5	600	600	1020	453	4350	6,17	3450	3450	56,2	4,6
1FG1304-.....E1	8,9	89/10	475	475	805	489	4350	8,91	3800	3800	49	2,4
1FG1304-.....D1	7,62	4361/572	465	465	790	571	4350	8,91	3680	3680	48,9	3,1
1FG1304-.....C1	6,7	4183/624	440	440	745	649	4350	8,91	3570	3570	48,7	3,9
1FG1304-.....B1	5,66	1691/299	410	410	695	769	4350	8,91	3450	3450	48,3	5,1
1FG1304-.....A1	4,93	1602/325	385	385	650	882	4350	8,91	3350	3350	47,9	6,8

Auswahl- und Bestelldaten

Wellenausführung, Gebersystem, Befestigungsart und besondere Ausführungen

Getriebetyp FZ69		Servo-Flachgetriebemotoren SIMOTICS S-1FG1	
		Artikel-Nr.	
		1FG1304- ■ ■ ■ . . . -Z	
Wellenausführung:	Vollwelle mit Passfedernut Hohlwelle mit Passfedernut – Ausführung 1 – H40 Sonderwellenausführung	1 5 9	
Gebersystem für Motoren mit DRIVE-CLIQ-Schnittstelle:	Encoder AS20DQI Encoder AM20DQI Resolver R14DQ Resolver R15DQ	Q R P U	
Befestigungsart:	Fußausführung Flanschausführung Gehäuseflanschausführung Aufsteckausführung (nicht möglich bei Vollwelle)		A F H D
Besondere Ausführungen (Optionen):	Kurzangaben und Beschreibungen siehe Kapitel „Optionen“ Folgende Kurzangaben müssen bei jeder Artikelnummer ergänzt werden: • Ölsorte – Kurzangaben K06 oder K11 • Einbaulage – Kurzangaben D01 ... D06		-Z
Auswahl der 2-stufigen Servo-Flachgetriebemotoren mit Getriebebaugröße 69 ab nächster Seite.		1FG1304- . . ■ ■ ■ - ■ . ■ ■ ■ -Z	

¹⁾ Werte gelten für Option spielreduzierte Ausführung – Kurzangabe **G99** erforderlich.

Servo-Flachgetriebemotoren SIMOTICS S-1FG1

Servogetriebemotorenauswahl

Getriebebaugröße 69, 2-stufig – 1FG1304

Für Netzspannung 3 AC 380 ... 480 V (Zwischenkreisspannung DC 510 ... 720 V) – Getriebetyp FZ69

Getriebemotordrehmoment bei 1450 min⁻¹
Hinweis: Alle **fett** gedruckten Werte sind getriebebedingte Maximalwerte.
M_{2dyn}

Servo-Flachgetriebemotoren
SIMOTICS S-1FG1

Nm																	Artikel-Nr.
Max. Abtriebsdrehzahl n _{2max} = 149 min ⁻¹ , Übersetzungsverhältnis i = 30,26																	
128	123	186	145	300	285	-	-	-	-	-	-	-	-	-	-	-	1FG1304- . . ■ ■ 6 - ■ . Q1 -Z
-	-	-	-	285	320	515	495	605	605	605	605	605	605	-	-	-	1FG1304- . . ■ ■ 4 - ■ . Q1 -Z
-	-	-	300	-	320	515	495	605	605	605	605	605	605	605	605	-	1FG1304- . . ■ ■ 3 - ■ . Q1 -Z
-	-	-	300	-	-	515	-	605	605	605	-	605	605	605	605	605	1FG1304- . . ■ ■ 2 - ■ . Q1 -Z
Max. Abtriebsdrehzahl n _{2max} = 163 min ⁻¹ , Übersetzungsverhältnis i = 27,62																	
117	112	170	133	270	260	-	-	-	-	-	-	-	-	-	-	-	1FG1304- . . ■ ■ 6 - ■ . P1 -Z
-	-	-	-	260	290	470	450	605	605	605	605	605	605	-	-	-	1FG1304- . . ■ ■ 4 - ■ . P1 -Z
-	-	-	270	-	290	470	450	605	605	605	605	605	605	605	605	605	1FG1304- . . ■ ■ 3 - ■ . P1 -Z
-	-	-	270	-	-	470	-	605	605	605	-	605	605	605	605	605	1FG1304- . . ■ ■ 2 - ■ . P1 -Z
Max. Abtriebsdrehzahl n _{2max} = 196 min ⁻¹ , Übersetzungsverhältnis i = 22,92																	
97	93	141	111	225	215	-	-	-	-	-	-	-	-	-	-	-	1FG1304- . . ■ ■ 6 - ■ . N1 -Z
-	-	-	-	215	245	390	375	565	605	605	540	605	605	-	-	-	1FG1304- . . ■ ■ 4 - ■ . N1 -Z
-	-	-	225	-	245	390	375	565	605	605	540	605	605	605	605	605	1FG1304- . . ■ ■ 3 - ■ . N1 -Z
-	-	-	225	-	-	390	-	565	605	605	-	605	605	605	605	605	1FG1304- . . ■ ■ 2 - ■ . N1 -Z
Max. Abtriebsdrehzahl n _{2max} = 209 min ⁻¹ , Übersetzungsverhältnis i = 21,57																	
92	88	133	104	215	205	-	-	-	-	-	-	-	-	-	-	-	1FG1304- . . ■ ■ 6 - ■ . M1 -Z
-	-	-	-	205	230	370	355	530	605	605	510	605	605	-	-	-	1FG1304- . . ■ ■ 4 - ■ . M1 -Z
-	-	-	215	-	230	370	355	530	605	605	510	605	605	605	605	605	1FG1304- . . ■ ■ 3 - ■ . M1 -Z
-	-	-	215	-	-	370	-	530	605	605	-	605	605	605	605	605	1FG1304- . . ■ ■ 2 - ■ . M1 -Z
Max. Abtriebsdrehzahl n _{2max} = 221 min ⁻¹ , Übersetzungsverhältnis i = 20,37																	
87	83	125	98	200	193	-	-	-	-	-	-	-	-	-	-	-	1FG1304- . . ■ ■ 6 - ■ . L1 -Z
-	-	-	-	193	215	345	335	500	605	605	480	605	605	-	-	-	1FG1304- . . ■ ■ 4 - ■ . L1 -Z
-	-	-	200	-	215	345	335	500	605	605	480	605	605	605	605	605	1FG1304- . . ■ ■ 3 - ■ . L1 -Z
-	-	-	200	-	-	345	-	500	605	605	-	605	605	605	605	605	1FG1304- . . ■ ■ 2 - ■ . L1 -Z
Max. Abtriebsdrehzahl n _{2max} = 260 min ⁻¹ , Übersetzungsverhältnis i = 17,33																	
74	71	107	84	173	165	-	-	-	-	-	-	-	-	-	-	-	1FG1304- . . ■ ■ 6 - ■ . K1 -Z
-	-	-	-	165	186	295	285	425	575	525	410	605	605	-	-	-	1FG1304- . . ■ ■ 4 - ■ . K1 -Z
-	-	-	173	-	186	295	285	425	575	525	410	605	605	605	605	605	1FG1304- . . ■ ■ 3 - ■ . K1 -Z
-	-	-	173	-	-	295	-	425	575	525	-	605	605	605	605	605	1FG1304- . . ■ ■ 2 - ■ . K1 -Z
Max. Abtriebsdrehzahl n _{2max} = 303 min ⁻¹ , Übersetzungsverhältnis i = 14,85																	
-	-	-	-	-	-	-	-	-	-	-	-	-	-	-	-	-	1FG1304- . . ■ ■ 6 - ■ . J1 -Z
-	-	-	-	-	-	255	245	365	495	450	355	525	600	-	-	-	1FG1304- . . ■ ■ 4 - ■ . J1 -Z
-	-	-	-	-	-	255	245	365	495	450	355	525	600	600	600	600	1FG1304- . . ■ ■ 3 - ■ . J1 -Z
-	-	-	-	-	-	255	-	365	495	450	-	525	600	600	600	600	1FG1304- . . ■ ■ 2 - ■ . J1 -Z
Max. Abtriebsdrehzahl n _{2max} = 345 min ⁻¹ , Übersetzungsverhältnis i = 13,06																	
-	-	-	-	-	-	-	-	-	-	-	-	-	-	-	-	-	1FG1304- . . ■ ■ 6 - ■ . H1 -Z
-	-	-	-	-	-	225	215	325	435	400	310	460	600	-	-	-	1FG1304- . . ■ ■ 4 - ■ . H1 -Z
-	-	-	-	-	-	225	215	325	435	400	310	460	600	600	600	600	1FG1304- . . ■ ■ 3 - ■ . H1 -Z
-	-	-	-	-	-	225	-	325	435	400	-	460	600	600	600	600	1FG1304- . . ■ ■ 2 - ■ . H1 -Z

Motorachshöhe:																	C	D	E	F	G		
36																							
48																							
63																							
80																							
100																							
Motorbaulänge/Motorausprägung (CT = Compact, HD = High Dynamic):																	0	1	2	3	4	5	6
0/CT																	0	2					
1/CT																	1	2					
2/CT																	2	2					
3/CT																	3	2					
4/CT																	4	2					
5/CT																	5	2					
6/HD																	6	4					

Auswahl von Wellenausführung, Gebersystem, Befestigungsart und besondere Ausführungen auf Seite 4/34. 1FG1304- ■ ■ . . . ■ . . -Z

4

Servo-Flachgetriebemotoren SIMOTICS S-1FG1

Servogetriebemotorenauswahl

Getriebebaugröße 69, 2-stufig – 1FG1304

Für Netzspannung 3 AC 380 ... 480 V (Zwischenkreisspannung DC 510 ... 720 V) – **Getriebetyp FZ69**

Getriebemotordrehmoment bei 1450 min⁻¹
Hinweis: Alle **fett** gedruckten Werte sind getriebebedingte Maximalwerte.
 M_{2dyn}

Servo-Flachgetriebemotoren
SIMOTICS S-1FG1

															Artikel-Nr.				
Max. Abtriebsdrehzahl $n_{2max} = 395 \text{ min}^{-1}$, Übersetzungsverhältnis $i = 11,01$															1FG1304- . . . ■ ■ 6 - ■ . G1 -Z				
Max. Abtriebsdrehzahl $n_{2max} = 453 \text{ min}^{-1}$, Übersetzungsverhältnis $i = 9,6$															1FG1304- . . . ■ ■ 4 - ■ . F1 -Z				
Max. Abtriebsdrehzahl $n_{2max} = 489 \text{ min}^{-1}$, Übersetzungsverhältnis $i = 8,9$															1FG1304- . . . ■ ■ 3 - ■ . E1 -Z				
Max. Abtriebsdrehzahl $n_{2max} = 571 \text{ min}^{-1}$, Übersetzungsverhältnis $i = 7,62$															1FG1304- . . . ■ ■ 2 - ■ . D1 -Z				
Max. Abtriebsdrehzahl $n_{2max} = 649 \text{ min}^{-1}$, Übersetzungsverhältnis $i = 6,7$															1FG1304- . . . ■ ■ 6 - ■ . C1 -Z				
Max. Abtriebsdrehzahl $n_{2max} = 769 \text{ min}^{-1}$, Übersetzungsverhältnis $i = 5,66$															1FG1304- . . . ■ ■ 4 - ■ . B1 -Z				
Max. Abtriebsdrehzahl $n_{2max} = 882 \text{ min}^{-1}$, Übersetzungsverhältnis $i = 4,93$															1FG1304- . . . ■ ■ 3 - ■ . A1 -Z				
Max. Abtriebsdrehzahl $n_{2max} = 882 \text{ min}^{-1}$, Übersetzungsverhältnis $i = 4,93$															1FG1304- . . . ■ ■ 2 - ■ . A1 -Z				

Motorachshöhe:																
36															C	
48															D	
63															E	
80															F	
100															G	
Motorbaulänge/Motorausprägung (CT = Compact, HD = High Dynamic):																
0/CT															0	2
1/CT															1	2
2/CT															2	2
3/CT															3	2
4/CT															4	2
5/CT															5	2
6/HD															6	4

Auswahl von Wellenausführung, Gebersystem, Befestigungsart und besondere Ausführungen auf Seite 4/34. 1FG1304- ■ ■ . . . ■ . . . -Z

4

Servo-Flachgetriebemotoren SIMOTICS S-1FG1

Servogetriebemotorenauswahl

Getriebebaugröße 69, 2-stufig – 1FG1304

Auswahl- und Bestelldaten (Fortsetzung)

Für Netzspannung 1 AC 200 ... 240 V (Zwischenkreisspannung DC 270 ... 330 V) – Getriebetyp FZ69									
Max. Abtriebsdrehzahl n_{2max}	Übersetzungsverhältnis i	Getriebemotorendrehmoment bei 1450 min ⁻¹ Hinweis: Alle fett gedruckten Werte sind getriebebedingte Maximalwerte. M_{2dyn}						Servo-Flachgetriebemotoren SIMOTICS S-1FG1	
min ⁻¹		Nm						Artikel-Nr.	
70	64,67	265	255	385	615	595	1FG1304-	3	X1 -Z
77	58,79	245	235	355	575	545	1FG1304-	3	W1 -Z
90	50	205	200	300	485	465	1FG1304-	3	V1 -Z
99	45,45	192	183	275	445	425	1FG1304-	3	U1 -Z
111	40,56	171	163	245	400	380	1FG1304-	3	T1 -Z
124	36,36	153	147	220	355	340	1FG1304-	3	S1 -Z
137	32,78	138	132	200	320	305	1FG1304-	3	R1 -Z
149	30,26	128	123	186	300	285	1FG1304-	3	Q1 -Z
163	27,62	117	112	170	270	260	1FG1304-	3	P1 -Z
196	22,92	97	93	141	225	215	1FG1304-	3	N1 -Z
209	21,57	92	88	133	215	205	1FG1304-	3	M1 -Z
221	20,37	87	83	125	200	193	1FG1304-	3	L1 -Z
260	17,33	74	71	107	173	165	1FG1304-	3	K1 -Z
489	8,9	38	36	55	90	85	1FG1304-	3	E1 -Z
Motorachshöhe:		36						C	
		48						D	
								E	
Motorbaulänge/Motorausprägung (CT = Compact, HD = High Dynamic):									
		2/CT		2/CT				2	1
		3/HD		3/HD				3	3
		4/CT						4	1

Auswahl von Wellenausführung, Gebersystem, Befestigungsart und besondere Ausführungen auf Seite 4/34. 1FG1304- ■ ■ ■ . . -Z

Servo-Flachgetriebemotoren SIMOTICS S-1FG1

Servogetriebemotorenauswahl

Getriebebaugröße 69, 3-stufig – 1FG1404

Auswahl- und Bestelldaten (Fortsetzung)

Für Netzspannung 3 AC 380 ... 480 V (Zwischenkreisspannung DC 510 ... 720 V) – Getriebetyp FD69													Servo-Flachgetriebemotoren SIMOTICS S-1FG1									
Getriebemotorendrehmoment bei 1450 min ⁻¹ Hinweis: Alle fett gedruckten Werte sind getriebebedingte Maximalwerte. <i>M</i> _{2dyn}													Artikel-Nr.									
Nm																						
Max. Abtriebsdrehzahl <i>n</i> _{2max} = 13 min ⁻¹ , Übersetzungsverhältnis <i>i</i> = 348,4																						
665	665	665	665	665	665	665	-	-	-	-	-	-	1FG1404-	. . .	6	-	. . .	S1	-Z			
-	-	-	-	665	665	-	-	-	-	-	-	-	1FG1404-	. . .	4	-	. . .	S1	-Z			
-	-	-	665	-	665	-	-	-	-	-	-	-	1FG1404-	. . .	3	-	. . .	S1	-Z			
-	-	-	665	-	-	-	-	-	-	-	-	-	1FG1404-	. . .	2	-	. . .	S1	-Z			
Max. Abtriebsdrehzahl <i>n</i> _{2max} = 15 min ⁻¹ , Übersetzungsverhältnis <i>i</i> = 309,78																						
665	665	665	665	665	665	665	-	-	-	-	-	-	1FG1404-	. . .	6	-	. . .	R1	-Z			
-	-	-	-	665	665	665	665	665	665	665	665	-	1FG1404-	. . .	4	-	. . .	R1	-Z			
-	-	-	665	-	665	665	665	665	665	665	665	-	1FG1404-	. . .	3	-	. . .	R1	-Z			
-	-	-	665	-	665	-	665	665	665	665	-	-	1FG1404-	. . .	2	-	. . .	R1	-Z			
Max. Abtriebsdrehzahl <i>n</i> _{2max} = 17 min ⁻¹ , Übersetzungsverhältnis <i>i</i> = 272																						
665	665	665	665	665	665	665	-	-	-	-	-	-	1FG1404-	. . .	6	-	. . .	Q1	-Z			
-	-	-	-	665	665	665	665	665	665	665	665	-	1FG1404-	. . .	4	-	. . .	Q1	-Z			
-	-	-	665	-	665	665	665	665	665	665	665	-	1FG1404-	. . .	3	-	. . .	Q1	-Z			
-	-	-	665	-	665	-	665	665	665	665	-	-	1FG1404-	. . .	2	-	. . .	Q1	-Z			
Max. Abtriebsdrehzahl <i>n</i> _{2max} = 18 min ⁻¹ , Übersetzungsverhältnis <i>i</i> = 247,27																						
665	665	665	665	665	665	665	-	-	-	-	-	-	1FG1404-	. . .	6	-	. . .	P1	-Z			
-	-	-	-	665	665	665	665	665	665	665	665	-	1FG1404-	. . .	4	-	. . .	P1	-Z			
-	-	-	665	-	665	665	665	665	665	665	665	-	1FG1404-	. . .	3	-	. . .	P1	-Z			
-	-	-	665	-	665	-	665	665	665	665	-	-	1FG1404-	. . .	2	-	. . .	P1	-Z			
Max. Abtriebsdrehzahl <i>n</i> _{2max} = 21 min ⁻¹ , Übersetzungsverhältnis <i>i</i> = 211,56																						
665	665	665	665	665	665	665	-	-	-	-	-	-	1FG1404-	. . .	6	-	. . .	N1	-Z			
-	-	-	-	665	665	665	665	665	665	665	665	-	1FG1404-	. . .	4	-	. . .	N1	-Z			
-	-	-	665	-	665	665	665	665	665	665	665	-	1FG1404-	. . .	3	-	. . .	N1	-Z			
-	-	-	665	-	665	-	665	665	665	665	-	-	1FG1404-	. . .	2	-	. . .	N1	-Z			
Max. Abtriebsdrehzahl <i>n</i> _{2max} = 23 min ⁻¹ , Übersetzungsverhältnis <i>i</i> = 192,32																						
665	665	665	665	665	665	665	-	-	-	-	-	-	1FG1404-	. . .	6	-	. . .	M1	-Z			
-	-	-	-	665	665	665	665	665	665	665	665	-	1FG1404-	. . .	4	-	. . .	M1	-Z			
-	-	-	665	-	665	665	665	665	665	665	665	-	1FG1404-	. . .	3	-	. . .	M1	-Z			
-	-	-	665	-	665	-	665	665	665	665	-	-	1FG1404-	. . .	2	-	. . .	M1	-Z			
Max. Abtriebsdrehzahl <i>n</i> _{2max} = 26 min ⁻¹ , Übersetzungsverhältnis <i>i</i> = 170																						
665	665	665	665	665	665	665	-	-	-	-	-	-	1FG1404-	. . .	6	-	. . .	L1	-Z			
-	-	-	-	665	665	665	665	665	665	665	665	665	665	665	665	665	-	-	-	L1	-Z	
-	-	-	665	-	665	665	665	665	665	665	665	665	665	665	665	665	665	-	-	-	L1	-Z
-	-	-	665	-	665	-	665	665	665	665	665	665	665	665	665	665	665	-	-	-	L1	-Z

Motorachshöhe:																							
36																					C		
	48																					D	
						63																E	
												80										F	
																						G	
Motorbaulänge/Motorausprägung (CT = Compact, HD = High Dynamic):																							
				0/CT		0/CT				0/CT				0/CT								0	2
						1/HD				1/CT				1/CT								1	2
																						1	4
				2/CT		2/CT																2	2
										3/CT				3/CT								3	2
				3/HD		3/HD																3	4
														4/CT								4	2
																						4	4
										4/HD												4	4
																						5	2
																						5	4
																						5	4
																						6	4
																						6	4

Auswahl von Wellenausführung, Gebersystem, Befestigungsart und besondere Ausführungen auf Seite 4/39. 1FG1404- ■ ■ . . . ■ . . . -Z

4

Servo-Flachgetriebemotoren SIMOTICS S-1FG1

Servogetriebemotorenauswahl

Getriebebaugröße 69, 3-stufig – 1FG1404

Für Netzspannung 3 AC 380 ... 480 V (Zwischenkreisspannung DC 510 ... 720 V) – Getriebetyp FD69																		Servo-Flachgetriebemotoren SIMOTICS S-1FG1						
Getriebemotordrehmoment bei 1450 min ⁻¹ Hinweis: Alle fett gedruckten Werte sind getriebebedingte Maximalwerte. <i>M</i> _{2dyn}																		Artikel-Nr.						
Max. Abtriebsdrehzahl <i>n</i>_{2max} = 29 min⁻¹, Übersetzungsverhältnis <i>i</i> = 154,55																								
625	595	665	665	665	665	-	-	-	-	-	-	-	-	-	-	-	-	1FG1404-	6	-	K1	-Z		
-	-	-	-	665	665	665	665	665	665	665	665	665	665	-	-	-	-	1FG1404-	4	-	K1	-Z		
-	-	-	-	665	-	665	665	665	665	665	665	665	665	665	665	-	-	1FG1404-	3	-	K1	-Z		
-	-	-	-	665	-	-	665	665	665	665	-	665	665	665	665	665	-	-	1FG1404-	2	-	K1	-Z	
Max. Abtriebsdrehzahl <i>n</i>_{2max} = 33 min⁻¹, Übersetzungsverhältnis <i>i</i> = 135,37																								
550	525	665	620	665	665	-	-	-	-	-	-	-	-	-	-	-	-	1FG1404-	6	-	J1	-Z		
-	-	-	-	665	665	665	665	665	665	665	665	665	665	-	-	-	-	1FG1404-	4	-	J1	-Z		
-	-	-	-	665	-	665	665	665	665	665	665	665	665	665	665	665	-	-	1FG1404-	3	-	J1	-Z	
-	-	-	-	665	-	-	665	665	665	665	-	665	665	665	665	665	-	-	1FG1404-	2	-	J1	-Z	
Max. Abtriebsdrehzahl <i>n</i>_{2max} = 36 min⁻¹, Übersetzungsverhältnis <i>i</i> = 124,96																								
510	485	660	575	660	660	-	-	-	-	-	-	-	-	-	-	-	-	1FG1404-	6	-	H1	-Z		
-	-	-	-	660	660	660	660	660	660	660	660	660	660	-	-	-	-	1FG1404-	4	-	H1	-Z		
-	-	-	-	660	-	660	660	660	660	660	660	660	660	660	660	660	660	-	-	1FG1404-	3	-	H1	-Z
-	-	-	-	660	-	-	660	660	660	660	-	660	660	660	660	660	-	-	1FG1404-	2	-	H1	-Z	
Max. Abtriebsdrehzahl <i>n</i>_{2max} = 41 min⁻¹, Übersetzungsverhältnis <i>i</i> = 110,63																								
450	430	655	510	655	655	-	-	-	-	-	-	-	-	-	-	-	-	1FG1404-	6	-	G1	-Z		
-	-	-	-	655	655	655	655	655	655	655	655	655	655	-	-	-	-	1FG1404-	4	-	G1	-Z		
-	-	-	-	655	-	655	655	655	655	655	655	655	655	655	655	655	655	-	-	1FG1404-	3	-	G1	-Z
-	-	-	-	655	-	-	655	655	655	655	-	655	655	655	655	655	655	-	-	1FG1404-	2	-	G1	-Z
Max. Abtriebsdrehzahl <i>n</i>_{2max} = 49 min⁻¹, Übersetzungsverhältnis <i>i</i> = 92,08																								
375	360	545	425	640	640	-	-	-	-	-	-	-	-	-	-	-	-	1FG1404-	6	-	F1	-Z		
-	-	-	-	640	640	640	640	640	640	640	640	640	640	-	-	-	-	1FG1404-	4	-	F1	-Z		
-	-	-	-	640	-	640	640	640	640	640	640	640	640	640	640	640	640	-	-	1FG1404-	3	-	F1	-Z
-	-	-	-	640	-	-	640	640	640	640	-	640	640	640	640	640	640	-	-	1FG1404-	2	-	F1	-Z
Max. Abtriebsdrehzahl <i>n</i>_{2max} = 52 min⁻¹, Übersetzungsverhältnis <i>i</i> = 86,67																								
355	340	515	400	635	635	-	-	-	-	-	-	-	-	-	-	-	-	1FG1404-	6	-	E1	-Z		
-	-	-	-	635	635	635	635	635	635	635	635	635	635	-	-	-	-	1FG1404-	4	-	E1	-Z		
-	-	-	-	635	-	635	635	635	635	635	635	635	635	635	635	635	635	-	-	1FG1404-	3	-	E1	-Z
-	-	-	-	635	-	-	635	635	635	635	-	635	635	635	635	635	635	-	-	1FG1404-	2	-	E1	-Z
Max. Abtriebsdrehzahl <i>n</i>_{2max} = 58 min⁻¹, Übersetzungsverhältnis <i>i</i> = 77,65																								
320	305	460	360	625	625	-	-	-	-	-	-	-	-	-	-	-	-	1FG1404-	6	-	D1	-Z		
-	-	-	-	625	625	625	625	625	625	625	625	625	625	-	-	-	-	1FG1404-	4	-	D1	-Z		
-	-	-	-	625	-	625	625	625	625	625	625	625	625	625	625	625	625	-	-	1FG1404-	3	-	D1	-Z
-	-	-	-	625	-	-	625	625	625	625	-	625	625	625	625	625	625	-	-	1FG1404-	2	-	D1	-Z
Max. Abtriebsdrehzahl <i>n</i>_{2max} = 68 min⁻¹, Übersetzungsverhältnis <i>i</i> = 66,11																								
270	260	395	310	615	605	-	-	-	-	-	-	-	-	-	-	-	-	1FG1404-	6	-	C1	-Z		
-	-	-	-	605	615	615	615	615	615	615	615	615	615	-	-	-	-	1FG1404-	4	-	C1	-Z		
-	-	-	-	615	-	615	615	615	615	615	615	615	615	615	615	615	615	-	-	1FG1404-	3	-	C1	-Z
-	-	-	-	615	-	-	615	615	615	615	-	615	615	615	615	615	615	-	-	1FG1404-	2	-	C1	-Z

Motorachshöhe:																			
36																		C	
48																		D	
63																		E	
80																		F	
100																		G	
Motorbaulänge/Motorausprägung (CT = Compact, HD = High Dynamic):																			
0/CT																		0	2
1/CT																		1	2
2/CT																		2	4
3/CT																		3	2
4/CT																		4	4
5/CT																		5	2
6/CT																		6	4

Auswahl von Wellenausführung, Gebersystem, Befestigungsart und besondere Ausführungen auf Seite 4/39. 1FG1404- ■ ■ ■ . . . ■ . . -Z

Servo-Flachgetriebemotoren SIMOTICS S-1FG1

Servogetriebemotorenauswahl

Getriebebaugröße 69, 3-stufig – 1FG1404

Für Netzspannung 3 AC 380 ... 480 V (Zwischenkreisspannung DC 510 ... 720 V) – Getriebetyp *FD69*

Getriebemotorendrehmoment bei 1450 min⁻¹
Hinweis: Alle **fett** gedruckten Werte sind getriebebedingte Maximalwerte.
*M*_{2dyn}

Servo-Flachgetriebemotoren SIMOTICS S-1FG1

Nm

Artikel-Nr.

Max. Abtriebsdrehzahl *n*_{2max} = 79 min⁻¹, Übersetzungsverhältnis *i* = 56,67

-	-	-	-	-	-	-	-	-	-	-	-	-	-	-	-	1FG1404-	6	B1	-Z
-	-	-	-	-	605	605	-	-	-	-	-	-	-	-	-	1FG1404-	4	B1	-Z
-	-	-	-	-	605	605	605	605	605	605	605	605	605	605	605	1FG1404-	3	B1	-Z
-	-	-	-	-	605	-	605	605	605	605	605	605	605	605	605	1FG1404-	2	B1	-Z
Max. Abtriebsdrehzahl <i>n</i> _{2max} = 92 min ⁻¹ , Übersetzungsverhältnis <i>i</i> = 48,8																			
-	-	-	-	-	-	-	-	-	-	-	-	-	-	-	-	1FG1404-	6	A1	-Z
-	-	-	-	-	605	605	605	605	-	-	-	-	-	-	-	1FG1404-	4	A1	-Z
-	-	-	-	-	605	605	605	605	605	605	605	605	605	605	605	1FG1404-	3	A1	-Z
-	-	-	-	-	605	-	605	605	605	605	605	605	605	605	605	1FG1404-	2	A1	-Z

4

Motorachshöhe:

36																		C	
	48																	D	
																		E	
																		F	
																		G	

Motorbaulänge/Motorausprägung (CT = Compact, HD = High Dynamic):

																			0	2
																			1	2
																			1	4
																			2	2
																			3	2
																			3	4
																			4	2
																			4	4
																			4	4
																			5	2
																			5	4
																			6	4

Auswahl von Wellenausführung, Gebersystem, Befestigungsart und besondere Ausführungen auf Seite 4/39. 1FG1404- ■ ■ ■ . . . ■ . . . -Z

Servo-Flachgetriebemotoren SIMOTICS S-1FG1

Servogetriebemotorenauswahl

Getriebebaugröße 69, 3-stufig – 1FG1404

Auswahl- und Bestelldaten (Fortsetzung)

Für Netzspannung 1 AC 200 ... 240 V (Zwischenkreisspannung DC 270 ... 330 V) – Getriebetyp FD69											
Max. Abtriebsdrehzahl n_{2max}	Übersetzungsverhältnis i	Getriebemotorendrehmoment bei 1450 min ⁻¹ Hinweis: Alle fett gedruckten Werte sind getriebebedingte Maximalwerte. M_{2dyn}					Servo-Flachgetriebemotoren SIMOTICS S-1FG1				
min ⁻¹		Nm					Artikel-Nr.				
13	348,4	665	665	665	665	665	1FG1404-	. .	■ ■ ■	3 - ■ . S1 -Z	
15	309,78	665	665	665	665	665	1FG1404-	. .	■ ■ ■	3 - ■ . R1 -Z	
17	272	665	665	665	665	665	1FG1404-	. .	■ ■ ■	3 - ■ . Q1 -Z	
18	247,27	665	665	665	665	665	1FG1404-	. .	■ ■ ■	3 - ■ . P1 -Z	
21	211,56	665	665	665	665	665	1FG1404-	. .	■ ■ ■	3 - ■ . N1 -Z	
23	192,32	665	665	665	665	665	1FG1404-	. .	■ ■ ■	3 - ■ . M1 -Z	
26	170	665	655	665	665	665	1FG1404-	. .	■ ■ ■	3 - ■ . L1 -Z	
29	154,55	625	595	665	665	665	1FG1404-	. .	■ ■ ■	3 - ■ . K1 -Z	
33	135,37	550	525	665	665	665	1FG1404-	. .	■ ■ ■	3 - ■ . J1 -Z	
36	124,96	510	485	660	660	660	1FG1404-	. .	■ ■ ■	3 - ■ . H1 -Z	
41	110,63	450	430	655	655	655	1FG1404-	. .	■ ■ ■	3 - ■ . G1 -Z	
49	92,08	375	360	545	640	640	1FG1404-	. .	■ ■ ■	3 - ■ . F1 -Z	
52	86,67	355	340	515	635	635	1FG1404-	. .	■ ■ ■	3 - ■ . E1 -Z	
58	77,65	320	305	460	625	625	1FG1404-	. .	■ ■ ■	3 - ■ . D1 -Z	
68	66,11	270	260	395	615	605	1FG1404-	. .	■ ■ ■	3 - ■ . C1 -Z	
Motorachshöhe:											
		36					C				
		48					D				
							E				
Motorbaulänge/Motorausprägung (CT = Compact, HD = High Dynamic):											
		2/CT				2/CT				2	1
		3/HD				3/HD				3	3
		4/CT								4	1

Auswahl von Wellenausführung, Gebersystem, Befestigungsart und besondere Ausführungen auf Seite 4/39. 1FG1404- ■ ■ ■ . . -Z

Servo-Flachgetriebemotoren SIMOTICS S-1FG1

Servogetriebemotorenauswahl

Getriebebaugröße 79, 2-stufig – 1FG1305

Technische Daten

Getriebetyp FZ79												
Servogetriebemotor Typ	i	R_{ex}	M_{2N} Nm	M_{2max} Nm	$M_{2\text{ Not-Aus}}$ Nm	n_{2max} min ⁻¹	n_{1max} min ⁻¹	$\varphi^{1)}$	F_{R2} N	F_{R2max} N	c_T Nm/°	J_{Getriebe} 10 ⁻⁴ kgm ²
1FG1305-.....X1	53,55	589/11	1000	1010	1700	84	4500	5,60	13600	13600	77,5	0,56
1FG1305-.....W1	48,03	1729/36	1000	1010	1700	94	4500	5,64	13600	13600	77,6	0,77
1FG1305-.....V1	43,18	475/11	1000	1010	1700	104	4500	5,66	13600	13600	77,5	0,87
1FG1305-.....U1	39,06	703/18	1000	1010	1700	115	4500	5,69	13600	13600	77,5	0,97
1FG1305-.....T1	36,05	1406/39	1000	1010	1700	125	4500	5,69	13600	13600	77,5	1,1
1FG1305-.....S1	33,02	1387/42	1000	1010	1700	136	4500	5,72	13600	13600	77,6	1,5
1FG1305-.....R1	27,71	665/24	1000	1010	1700	162	4500	5,70	13600	13600	77,3	1,6
1FG1305-.....Q1	26,08	1330/51	1000	1010	1700	173	4500	5,70	13600	13600	77,4	1,9
1FG1305-.....P1	23,93	646/27	1000	1010	1700	188	4500	5,70	13600	13600	77,4	2
1FG1305-.....N1	20,9	209/10	1000	1010	1700	215	4500	5,70	13600	13500	77,5	2,9
1FG1305-.....M1	18,71	1235/66	1000	1010	1700	241	4500	5,70	13000	12900	77,5	3,6
1FG1305-.....L1	16,36	589/36	1000	1010	1700	275	4500	5,70	12200	12200	77,4	4,2
1FG1305-.....K1	14,04	323/23	1000	1010	1700	321	4500	5,78	11400	11400	77,1	4,7
1FG1305-.....J1	12,41	931/75	1000	1010	1700	363	4500	6,16	10800	10800	77	6
1FG1305-.....H1	10,56	95/9	1000	1010	1700	426	4500	6,34	10100	10000	77	7,8
1FG1305-.....G1	9,05	190/21	1000	1000	1700	497	4500	6,51	9420	9420	76,9	10,3
1FG1305-.....F1	8,51	468/55	720	825	1190	511	4350	8,95	9790	9790	63,7	4,6
1FG1305-.....E1	7,44	186/25	725	775	1190	585	4350	9,16	9510	9510	63,5	5,5
1FG1305-.....D1	6,39	3672/575	720	725	1190	681	4350	9,35	9160	9160	62,4	6,5
1FG1305-.....C1	5,64	3528/625	700	700	1190	771	4350	10,19	8910	8910	62,2	8,3
1FG1305-.....B1	4,8	24/5	650	650	1100	906	4350	10,59	8610	8610	62,1	10,9
1FG1305-.....A1	4,11	144/35	605	605	1020	1058	4350	11,00	8340	8340	61,9	14,6

Auswahl- und Bestelldaten

Wellenausführung, Gebersystem, Befestigungsart und besondere Ausführungen

Getriebetyp FZ79		Servo-Flachgetriebemotoren SIMOTICS S-1FG1	
		Artikel-Nr.	
		1FG1305- ■ ■ ■ . . -Z	
Wellenausführung:	Vollwelle mit Passfedernut Hohlwelle mit Passfedernut – Ausführung 1 – H40	1 5 9	Q R P U
Kurzangaben und Beschreibungen siehe Kapitel „Optionen“	Sonderwellenausführung		
Gebersystem für Motoren mit DRIVE-CLIQ-Schnittstelle:	Encoder AS20DQI Encoder AM20DQI Resolver R14DQ Resolver R15DQ		
Befestigungsart:	Fußausführung Flanschausführung Gehäuseflanschausführung Aufsteckausführung (nicht möglich bei Vollwelle)		A F H D
Besondere Ausführungen (Optionen): Kurzangaben und Beschreibungen siehe Kapitel „Optionen“ Folgende Kurzangaben müssen bei jeder Artikelnummer ergänzt werden:			-Z
<ul style="list-style-type: none"> • Ölsorte – Kurzangaben K06 oder K11 • Einbaulage – Kurzangaben D01 ... D06 			
Auswahl der 2-stufigen Servo-Flachgetriebemotoren mit Getriebebaugröße 79 ab nächster Seite.		1FG1305- . . ■ ■ ■ - ■ . ■ ■ ■ -Z	

¹⁾ Werte gelten für Option spielreduzierte Ausführung – Kurzangabe **G99** erforderlich.

Servo-Flachgetriebemotoren SIMOTICS S-1FG1

Servogetriebemotorenauswahl

Getriebebaugröße 79, 2-stufig – 1FG1305

Auswahl- und Bestelldaten (Fortsetzung)

Für Netzspannung **3 AC 380 ... 480 V** (Zwischenkreisspannung DC 510 ... 720 V) – **Getriebetyp FZ79**

Getriebemotorendrehmoment bei 1450 min⁻¹
 Hinweis: Alle **fett** gedruckten Werte sind getriebebedingte Maximalwerte.
 M_{2dyn}

Nm

Artikel-Nr.

Max. Abtriebsdrehzahl $n_{2max} = 84 \text{ min}^{-1}$, Übersetzungsverhältnis $i = 53,55$

-	-	-	-	-	-	-	-	-	-	-	-	-	-	-	-	1FG1305-	.	.	6	-	.	X1	-Z
-	-	-	-	905	870	1010	1010	1010	-	-	-	-	-	-	-	1FG1305-	.	.	4	-	.	X1	-Z
-	-	-	-	905	870	1010	1010	1010	-	-	-	-	-	-	-	1FG1305-	.	.	3	-	.	X1	-Z
-	-	-	-	905	-	1010	1010	1010	-	-	-	-	-	-	-	1FG1305-	.	.	2	-	.	X1	-Z

Max. Abtriebsdrehzahl $n_{2max} = 94 \text{ min}^{-1}$, Übersetzungsverhältnis $i = 48,03$

-	-	-	-	-	-	-	-	-	-	-	-	-	-	-	-	1FG1305-	.	.	6	-	.	W1	-Z
-	-	-	-	810	780	1010	1010	1010	1010	1010	1010	1010	-	-	-	1FG1305-	.	.	4	-	.	W1	-Z
-	-	-	-	810	780	1010	1010	1010	1010	1010	1010	1010	1010	1010	-	1FG1305-	.	.	3	-	.	W1	-Z
-	-	-	-	810	-	1010	1010	1010	-	1010	1010	1010	1010	1010	-	1FG1305-	.	.	2	-	.	W1	-Z

Max. Abtriebsdrehzahl $n_{2max} = 104 \text{ min}^{-1}$, Übersetzungsverhältnis $i = 43,18$

-	-	-	-	-	-	-	-	-	-	-	-	-	-	-	-	1FG1305-	.	.	6	-	.	V1	-Z
-	-	-	-	730	700	1010	1010	1010	1010	1010	1010	1010	-	-	-	1FG1305-	.	.	4	-	.	V1	-Z
-	-	-	-	730	700	1010	1010	1010	1010	1010	1010	1010	1010	1010	-	1FG1305-	.	.	3	-	.	V1	-Z
-	-	-	-	730	-	1010	1010	1010	-	1010	1010	1010	1010	1010	-	1FG1305-	.	.	2	-	.	V1	-Z

Max. Abtriebsdrehzahl $n_{2max} = 115 \text{ min}^{-1}$, Übersetzungsverhältnis $i = 39,06$

-	-	-	-	-	-	-	-	-	-	-	-	-	-	-	-	1FG1305-	.	.	6	-	.	U1	-Z
-	-	-	-	660	635	955	1010	1010	920	1010	1010	-	-	-	-	1FG1305-	.	.	4	-	.	U1	-Z
-	-	-	-	660	635	955	1010	1010	920	1010	1010	1010	1010	1010	-	1FG1305-	.	.	3	-	.	U1	-Z
-	-	-	-	660	-	955	1010	1010	-	1010	1010	1010	1010	1010	-	1FG1305-	.	.	2	-	.	U1	-Z

Max. Abtriebsdrehzahl $n_{2max} = 125 \text{ min}^{-1}$, Übersetzungsverhältnis $i = 36,05$

-	-	-	-	-	-	-	-	-	-	-	-	-	-	-	-	1FG1305-	.	.	6	-	.	T1	-Z
-	-	-	-	615	590	885	1010	1010	850	1010	1010	-	-	-	-	1FG1305-	.	.	4	-	.	T1	-Z
-	-	-	-	615	590	885	1010	1010	850	1010	1010	1010	1010	1010	-	1FG1305-	.	.	3	-	.	T1	-Z
-	-	-	-	615	-	885	1010	1010	-	1010	1010	1010	1010	1010	-	1FG1305-	.	.	2	-	.	T1	-Z

Max. Abtriebsdrehzahl $n_{2max} = 136 \text{ min}^{-1}$, Übersetzungsverhältnis $i = 33,02$

-	-	-	-	-	-	-	-	-	-	-	-	-	-	-	-	1FG1305-	.	.	6	-	.	S1	-Z
-	-	-	-	560	540	810	1010	1000	780	1010	1010	-	-	-	-	1FG1305-	.	.	4	-	.	S1	-Z
-	-	-	-	560	540	810	1010	1000	780	1010	1010	1010	1010	1010	1010	1FG1305-	.	.	3	-	.	S1	-Z
-	-	-	-	560	-	810	1010	1000	-	1010	1010	1010	1010	1010	1010	1FG1305-	.	.	2	-	.	S1	-Z

Max. Abtriebsdrehzahl $n_{2max} = 162 \text{ min}^{-1}$, Übersetzungsverhältnis $i = 27,71$

-	-	-	-	-	-	-	-	-	-	-	-	-	-	-	-	1FG1305-	.	.	6	-	.	R1	-Z
-	-	-	-	470	455	680	920	840	655	970	1010	-	-	-	-	1FG1305-	.	.	4	-	.	R1	-Z
-	-	-	-	470	455	680	920	840	655	970	1010	1010	1010	1010	1010	1FG1305-	.	.	3	-	.	R1	-Z
-	-	-	-	470	-	680	920	840	-	970	1010	1010	1010	1010	1010	1FG1305-	.	.	2	-	.	R1	-Z

Motorachshöhe:

36	-	-	-	-	-	-	-	-	-	-	-	-	-	-	-	-	-	-	-	-	-	-	-	C
-	48	-	-	-	-	-	-	-	-	-	-	-	-	-	-	-	-	-	-	-	-	-	-	D
-	-	63	-	-	-	-	-	-	-	-	-	-	-	-	-	-	-	-	-	-	-	-	-	E
-	-	-	80	-	-	-	-	-	-	-	-	-	-	-	-	-	-	-	-	-	-	-	-	F
-	-	-	-	-	-	-	-	-	-	-	-	-	-	-	-	-	-	-	-	-	-	-	-	G

Motorbaulänge/Motorausprägung (CT = Compact, HD = High Dynamic):

-	-	-	0/CT	-	0/CT	-	-	-	0/CT	-	-	-	-	0/CT	-	-	-	0	2
-	-	-	-	-	1/HD	-	-	1/CT	-	-	-	-	1/CT	-	-	-	1	2	
-	-	-	2/CT	-	2/CT	-	-	-	-	-	-	-	-	-	-	-	1	4	
-	-	-	-	-	2/CT	-	-	-	-	-	-	-	-	-	-	-	2	2	
-	-	-	-	-	-	3/CT	-	-	3/CT	-	-	-	-	-	-	-	3	2	
-	-	-	3/HD	-	3/HD	-	-	-	-	-	-	-	-	-	-	-	3	4	
-	-	-	-	4/CT	-	-	-	4/CT	-	-	-	-	-	-	-	-	4	2	
-	-	-	-	-	4/HD	-	-	4/HD	-	-	-	-	-	-	-	-	4	4	
-	-	-	-	-	-	-	-	-	-	-	-	-	-	-	-	-	5	2	
-	-	-	-	-	-	-	-	-	-	-	-	-	-	-	-	-	5	4	
-	-	-	-	-	-	-	-	-	-	-	-	-	-	-	-	-	6	4	

Auswahl von Wellenausführung, Gebersystem, Befestigungsart und besondere Ausführungen auf Seite 4/44 **1FG1305-** ■ ■ . . . ■ . . . -Z

Servo-Flachgetriebemotoren SIMOTICS S-1FG1

Servogetriebemotorenauswahl

Getriebebaugröße 79, 2-stufig – 1FG1305

Für Netzspannung 3 AC 380 ... 480 V (Zwischenkreisspannung DC 510 ... 720 V) – Getriebetyp FZ79

Getriebemotorendrehmoment bei 1450 min⁻¹
Hinweis: Alle **fett** gedruckten Werte sind getriebebedingte Maximalwerte.
M_{2dyn}

Servo-Flachgetriebemotoren
SIMOTICS S-1FG1

Nm													Artikel-Nr.
Max. Abtriebsdrehzahl $n_{2max} = 173 \text{ min}^{-1}$, Übersetzungsverhältnis $i = 26,08$													
-	-	-	-	-	-	-	-	-	-	-	-	-	1FG1305- . . . 6 - . . . Q1 -Z
-	-	-	-	445	430	645	870	795	620	920	1010	-	1FG1305- . . . 4 - . . . Q1 -Z
-	-	-	-	445	430	645	870	795	620	920	1010	1010	1FG1305- . . . 3 - . . . Q1 -Z
-	-	-	-	445	-	645	870	795	-	920	1010	1010	1FG1305- . . . 2 - . . . Q1 -Z
Max. Abtriebsdrehzahl $n_{2max} = 188 \text{ min}^{-1}$, Übersetzungsverhältnis $i = 23,93$													
-	-	-	-	-	-	-	-	-	-	-	-	-	1FG1305- . . . 6 - . . . P1 -Z
-	-	-	-	410	395	590	800	730	570	845	1010	-	1FG1305- . . . 4 - . . . P1 -Z
-	-	-	-	410	395	590	800	730	570	845	1010	1010	1FG1305- . . . 3 - . . . P1 -Z
-	-	-	-	410	-	590	800	730	-	845	1010	1010	1FG1305- . . . 2 - . . . P1 -Z
Max. Abtriebsdrehzahl $n_{2max} = 215 \text{ min}^{-1}$, Übersetzungsverhältnis $i = 20,9$													
-	-	-	-	-	-	-	-	-	-	-	-	-	1FG1305- . . . 6 - . . . N1 -Z
-	-	-	-	360	345	520	700	640	500	740	1000	-	1FG1305- . . . 4 - . . . N1 -Z
-	-	-	-	360	345	520	700	640	500	740	1000	1010	1FG1305- . . . 3 - . . . N1 -Z
-	-	-	-	360	-	520	700	640	-	740	1000	1010	1FG1305- . . . 2 - . . . N1 -Z
Max. Abtriebsdrehzahl $n_{2max} = 241 \text{ min}^{-1}$, Übersetzungsverhältnis $i = 18,71$													
-	-	-	-	-	-	-	-	-	-	-	-	-	1FG1305- . . . 6 - . . . M1 -Z
-	-	-	-	320	305	465	625	570	445	660	890	-	1FG1305- . . . 4 - . . . M1 -Z
-	-	-	-	320	305	465	625	570	445	660	890	1010	1FG1305- . . . 3 - . . . M1 -Z
-	-	-	-	320	-	465	625	570	-	660	890	1010	1FG1305- . . . 2 - . . . M1 -Z
Max. Abtriebsdrehzahl $n_{2max} = 275 \text{ min}^{-1}$, Übersetzungsverhältnis $i = 16,36$													
-	-	-	-	-	-	-	-	-	-	-	-	-	1FG1305- . . . 6 - . . . L1 -Z
-	-	-	-	280	270	405	545	500	390	580	780	-	1FG1305- . . . 4 - . . . L1 -Z
-	-	-	-	280	270	405	545	500	390	580	780	955	1FG1305- . . . 3 - . . . L1 -Z
-	-	-	-	280	-	405	545	500	-	580	780	955	1FG1305- . . . 2 - . . . L1 -Z
Max. Abtriebsdrehzahl $n_{2max} = 321 \text{ min}^{-1}$, Übersetzungsverhältnis $i = 14,04$													
-	-	-	-	-	-	-	-	-	-	-	-	-	1FG1305- . . . 6 - . . . K1 -Z
-	-	-	-	240	230	350	470	430	335	495	670	-	1FG1305- . . . 4 - . . . K1 -Z
-	-	-	-	240	230	350	470	430	335	495	670	820	1FG1305- . . . 3 - . . . K1 -Z
-	-	-	-	240	-	350	470	430	-	495	670	820	1FG1305- . . . 2 - . . . K1 -Z
Max. Abtriebsdrehzahl $n_{2max} = 363 \text{ min}^{-1}$, Übersetzungsverhältnis $i = 12,41$													
-	-	-	-	-	-	-	-	-	-	-	-	-	1FG1305- . . . 6 - . . . J1 -Z
-	-	-	-	210	205	305	415	380	295	440	595	-	1FG1305- . . . 4 - . . . J1 -Z
-	-	-	-	210	205	305	415	380	295	440	595	725	1FG1305- . . . 3 - . . . J1 -Z
-	-	-	-	210	-	305	415	380	-	440	595	725	1FG1305- . . . 2 - . . . J1 -Z
Max. Abtriebsdrehzahl $n_{2max} = 426 \text{ min}^{-1}$, Übersetzungsverhältnis $i = 10,56$													
-	-	-	-	-	-	-	-	-	-	-	-	-	1FG1305- . . . 6 - . . . H1 -Z
-	-	-	-	-	-	-	-	-	250	375	505	-	1FG1305- . . . 4 - . . . H1 -Z
-	-	-	-	-	-	-	-	-	250	375	505	615	1FG1305- . . . 3 - . . . H1 -Z
-	-	-	-	-	-	-	-	-	375	505	615	660	1FG1305- . . . 2 - . . . H1 -Z

Motorachshöhe:													C	D	E	F	G
36																	
	48																
		63															
			80														
											100						
Motorbaulänge/Motorausprägung (CT = Compact, HD = High Dynamic):													0	2			
	0/CT		0/CT			0/CT					0/CT		0	2			
			1/HD			1/CT					1/CT		1	2			
				2/CT								3/CT	1	4			
	2/CT		2/CT			2/CT						3/CT	2	2			
				3/HD								3/CT	3	2			
					3/HD								3	4			
				4/CT									4	2			
					4/HD								4	4			
												5/CT	5	2			
											5/HD		5	4			
												6/HD	6	4			

Auswahl von Wellenausführung, Gebersystem, Befestigungsart und besondere Ausführungen auf Seite 4/44 1FG1305- ■ ■ . . . ■ . . -Z

Servo-Flachgetriebemotoren SIMOTICS S-1FG1

Servogetriebemotorenauswahl

Getriebebaugröße 79, 2-stufig – 1FG1305

Für Netzspannung 3 AC 380 ... 480 V (Zwischenkreisspannung DC 510 ... 720 V) – Getriebetyp FZ79																						
Getriebemotorendrehmoment bei 1450 min ⁻¹ Hinweis: Alle fett gedruckten Werte sind getriebebedingte Maximalwerte. M_{2dyn}														Servo-Flachgetriebemotoren SIMOTICS S-1FG1								
Nm														Artikel-Nr.								
Max. Abtriebsdrehzahl $n_{2max} = 497 \text{ min}^{-1}$, Übersetzungsverhältnis $i = 9,05$																						
															1FG1305- . . ■ ■ 6 - ■ . G1 -Z							
							215	320	430						1FG1305- . . ■ ■ 4 - ■ . G1 -Z							
							215	320	430	530	565	820	475	695	935	1000	1FG1305- . . ■ ■ 3 - ■ . G1 -Z					
								320	430	530	565	820	475	695	935	1000	1FG1305- . . ■ ■ 2 - ■ . G1 -Z					
Max. Abtriebsdrehzahl $n_{2max} = 511 \text{ min}^{-1}$, Übersetzungsverhältnis $i = 8,51$																						
																	1FG1305- . . ■ ■ 6 - ■ . F1 -Z					
							148	142	210	285	260	205	300	410			1FG1305- . . ■ ■ 4 - ■ . F1 -Z					
							148	142	210	285	260	205	300	410	500	530	775	450	655	825	825	1FG1305- . . ■ ■ 3 - ■ . F1 -Z
							148	-	210	285	260	-	300	410	500	530	775	450	655	825	825	1FG1305- . . ■ ■ 2 - ■ . F1 -Z
Max. Abtriebsdrehzahl $n_{2max} = 585 \text{ min}^{-1}$, Übersetzungsverhältnis $i = 7,44$																						
																						1FG1305- . . ■ ■ 6 - ■ . E1 -Z
							129	124	187	250	230	180	265	360								1FG1305- . . ■ ■ 4 - ■ . E1 -Z
							129	124	187	250	230	180	265	360	440	465	680	395	575	775	775	1FG1305- . . ■ ■ 3 - ■ . E1 -Z
							129	-	187	250	230	-	265	360	440	465	680	395	575	775	775	1FG1305- . . ■ ■ 2 - ■ . E1 -Z
Max. Abtriebsdrehzahl $n_{2max} = 681 \text{ min}^{-1}$, Übersetzungsverhältnis $i = 6,39$																						
																						1FG1305- . . ■ ■ 6 - ■ . D1 -Z
							111	107	160	215	198	154	225	305								1FG1305- . . ■ ■ 4 - ■ . D1 -Z
							111	107	160	215	198	154	225	305	375	400	580	340	495	665	725	1FG1305- . . ■ ■ 3 - ■ . D1 -Z
							111	-	160	215	198	-	225	305	375	400	580	340	495	665	725	1FG1305- . . ■ ■ 2 - ■ . D1 -Z
Max. Abtriebsdrehzahl $n_{2max} = 771 \text{ min}^{-1}$, Übersetzungsverhältnis $i = 5,64$																						
																						1FG1305- . . ■ ■ 6 - ■ . C1 -Z
							98	94	142	191	175	136	200	270								1FG1305- . . ■ ■ 4 - ■ . C1 -Z
							98	94	142	191	175	136	200	270	330	355	515	300	435	590	700	1FG1305- . . ■ ■ 3 - ■ . C1 -Z
							98	-	142	191	175	-	200	270	330	355	515	300	435	590	700	1FG1305- . . ■ ■ 2 - ■ . C1 -Z
Max. Abtriebsdrehzahl $n_{2max} = 906 \text{ min}^{-1}$, Übersetzungsverhältnis $i = 4,8$																						
																						1FG1305- . . ■ ■ 6 - ■ . B1 -Z
												116	172	230								1FG1305- . . ■ ■ 4 - ■ . B1 -Z
												116	172	230	280	300	435	255	370	500	650	1FG1305- . . ■ ■ 3 - ■ . B1 -Z
													172	230	280	300	435	255	370	500	650	1FG1305- . . ■ ■ 2 - ■ . B1 -Z
Max. Abtriebsdrehzahl $n_{2max} = 1058 \text{ min}^{-1}$, Übersetzungsverhältnis $i = 4,11$																						
																						1FG1305- . . ■ ■ 6 - ■ . A1 -Z
												99	147	199								1FG1305- . . ■ ■ 4 - ■ . A1 -Z
												99	147	199	240	255	375	215	315	430	595	1FG1305- . . ■ ■ 3 - ■ . A1 -Z
													147	199	240	255	375	215	315	430	595	1FG1305- . . ■ ■ 2 - ■ . A1 -Z

Motorachshöhe:																						
36																						C
	48																					D
		63																				E
			80																			F
																						G
Motorbaulänge/Motorausprägung (CT = Compact, HD = High Dynamic):																						
									0/CT			0/CT				0/CT						0
													1/CT						1/CT			1
																						1
	2/CT																					2
		2/CT																				2
			2/CT																			2
				3/CT																		3
					3/CT																	3
						3/HD																3
							4/CT															4
								4/HD														4
									4/HD													4
																						4
																						4
																						5
																						5
																						5
																						5
																						5
																						6
																						6
																						6

Auswahl von Wellenausführung, Gebersystem, Befestigungsart und besondere Ausführungen auf Seite 4/44 1FG1305- ■ ■ . . . -Z

4

Servo-Flachgetriebemotoren SIMOTICS S-1FG1

Servogetriebemotorenauswahl

Getriebebaugröße 79, 3-stufig – 1FG1405

Technische Daten

Getriebetyp FD79

Servogetriebemotor Typ	i	R_{ex}	M_{2N} Nm	M_{2max} Nm	M_2 Not-Aus Nm	n_{2max} min ⁻¹	n_{1max} min ⁻¹	φ ¹⁾	F_{R2} N	F_{R2max} N	c_T Nm/°	$J_{Getriebe}$ 10 ⁻⁴ kgm ²
1FG1405-.....S1	357,08	57133/160	1000	1100	1700	13	4500	5,60	13600	13400	80,2	0,17
1FG1405-.....R1	324,62	57133/176	1000	1100	1700	14	4500	5,60	13600	13400	80,2	0,2
1FG1405-.....Q1	276,09	8835/32	1000	1100	1700	16	4500	5,61	13600	13400	80,2	0,25
1FG1405-.....P1	250,99	44175/176	1000	1100	1700	18	4500	5,61	13600	13400	80,2	0,3
1FG1405-.....N1	223,94	42997/192	1000	1100	1700	20	4500	5,62	13600	13400	80,2	0,35
1FG1405-.....M1	200,8	8835/44	1000	1100	1700	22	4500	5,62	13600	13400	80,2	0,41
1FG1405-.....L1	180,99	34751/192	1000	1100	1700	25	4500	5,63	13600	13400	80,2	0,48
1FG1405-.....K1	167,07	34751/208	1000	1100	1700	27	4500	5,63	13600	13400	80,2	0,57
1FG1405-.....J1	152,51	17081/112	1000	1100	1700	30	4500	5,63	13600	13400	80,2	0,65
1FG1405-.....H1	126,54	32395/256	1000	1100	1700	36	4500	5,65	13600	13400	80,2	0,81
1FG1405-.....G1	119,1	32395/272	1000	1100	1700	38	4500	5,65	13600	13400	80,2	0,93
1FG1405-.....F1	112,48	32395/288	1000	1090	1700	40	4500	5,65	13600	13400	80,2	1,1
1FG1405-.....E1	95,71	7657/80	1000	1070	1700	47	4500	5,67	13600	13400	80,1	1,3
1FG1405-.....D1	81,99	28861/352	1000	1050	1700	55	4500	5,70	13600	13500	80,1	1,6
1FG1405-.....C1	72,09	27683/384	1000	1030	1700	62	4500	5,72	13600	13500	80,1	1,9
1FG1405-.....B1	60,82	11191/184	1000	1020	1700	74	4500	5,74	13600	13500	80,1	2,4
1FG1405-.....A1	53,01	5301/100	1000	1010	1700	85	4500	5,83	13600	13600	80,1	3

Auswahl- und Bestelldaten

Wellenausführung, Gebersystem, Befestigungsart und besondere Ausführungen

Getriebetyp FD79

		Servo-Flachgetriebemotoren SIMOTICS S-1FG1	
		Artikel-Nr.	
		1FG1405-	-Z
Wellenausführung:	Vollwelle mit Passfedernut	1	
	Hohlwelle mit Passfedernut – Ausführung 1 – H40	5	
	Kurzüngaben und Beschreibungen siehe Kapitel „Optionen“ Sonderwellenausführung	9	
Gebersystem für Motoren mit DRIVE-CLIQ-Schnittstelle:	Encoder AS20DQI	Q	
	Encoder AM20DQI	R	
	Resolver R14DQ	P	
	Resolver R15DQ	U	
Befestigungsart:	Fußausführung		A
	Flanschausführung		F
	Gehäuseflanschausführung		H
	Aufsteckausführung (nicht möglich bei Vollwelle)		D
Besondere Ausführungen (Optionen): Kurzüngaben und Beschreibungen siehe Kapitel „Optionen“ Folgende Kurzüngaben müssen bei jeder Artikelnummer ergänzt werden:			-Z
• Ölorte – Kurzüngaben K06 oder K11			
• Einbaulage – Kurzüngaben D01 ... D06			
Auswahl der 3-stufigen Servo-Flachgetriebemotoren mit Getriebebaugröße 79 ab nächster Seite.		1FG1405-	-Z

1) Werte gelten für Option spielreduzierte Ausführung – Kurzüngabe **G99** erforderlich.

Servo-Flachgetriebemotoren SIMOTICS S-1FG1

Servogetriebemotorenauswahl

Getriebebaugröße 79, 3-stufig – 1FG1405

Auswahl- und Bestelldaten (Fortsetzung)

Für Netzspannung 3 AC 380 ... 480 V (Zwischenkreisspannung DC 510 ... 720 V) – Getriebetyp FD79											Servo-Flachgetriebemotoren SIMOTICS S-1FG1	
Getriebemotorendrehmoment bei 1450 min ⁻¹ Hinweis: Alle fett gedruckten Werte sind getriebebedingte Maximalwerte. <i>M</i> _{2dyn}											Artikel-Nr.	
Nm												
Max. Abtriebsdrehzahl $n_{2max} = 13 \text{ min}^{-1}$, Übersetzungsverhältnis $i = 357,08$												
											1FG1405-	6 - S1 -Z
		1100	1100	1100	1100	1100					1FG1405-	4 - S1 -Z
		1100	1100	1100	1100	1100					1FG1405-	3 - S1 -Z
		1100		1100	1100	1100					1FG1405-	2 - S1 -Z
Max. Abtriebsdrehzahl $n_{2max} = 14 \text{ min}^{-1}$, Übersetzungsverhältnis $i = 324,62$												
											1FG1405-	6 - R1 -Z
		1100	1100	1100	1100	1100					1FG1405-	4 - R1 -Z
		1100	1100	1100	1100	1100					1FG1405-	3 - R1 -Z
		1100		1100	1100	1100					1FG1405-	2 - R1 -Z
Max. Abtriebsdrehzahl $n_{2max} = 16 \text{ min}^{-1}$, Übersetzungsverhältnis $i = 276,09$												
											1FG1405-	6 - Q1 -Z
		1100	1100	1100	1100	1100					1FG1405-	4 - Q1 -Z
		1100	1100	1100	1100	1100					1FG1405-	3 - Q1 -Z
		1100		1100	1100	1100					1FG1405-	2 - Q1 -Z
Max. Abtriebsdrehzahl $n_{2max} = 18 \text{ min}^{-1}$, Übersetzungsverhältnis $i = 250,99$												
											1FG1405-	6 - P1 -Z
		1100	1100	1100	1100	1100					1FG1405-	4 - P1 -Z
		1100	1100	1100	1100	1100					1FG1405-	3 - P1 -Z
		1100		1100	1100	1100					1FG1405-	2 - P1 -Z
Max. Abtriebsdrehzahl $n_{2max} = 20 \text{ min}^{-1}$, Übersetzungsverhältnis $i = 223,94$												
											1FG1405-	6 - N1 -Z
		1100	1100	1100	1100	1100	1100	1100	1100		1FG1405-	4 - N1 -Z
		1100	1100	1100	1100	1100	1100	1100	1100		1FG1405-	3 - N1 -Z
		1100		1100	1100	1100	1100	1100	1100		1FG1405-	2 - N1 -Z
Max. Abtriebsdrehzahl $n_{2max} = 22 \text{ min}^{-1}$, Übersetzungsverhältnis $i = 200,8$												
											1FG1405-	6 - M1 -Z
		1100	1100	1100	1100	1100	1100	1100	1100		1FG1405-	4 - M1 -Z
		1100	1100	1100	1100	1100	1100	1100	1100		1FG1405-	3 - M1 -Z
		1100		1100	1100	1100	1100	1100	1100		1FG1405-	2 - M1 -Z
Max. Abtriebsdrehzahl $n_{2max} = 25 \text{ min}^{-1}$, Übersetzungsverhältnis $i = 180,99$												
											1FG1405-	6 - L1 -Z
		1100	1100	1100	1100	1100	1100	1100	1100		1FG1405-	4 - L1 -Z
		1100	1100	1100	1100	1100	1100	1100	1100		1FG1405-	3 - L1 -Z
		1100		1100	1100	1100	1100	1100	1100		1FG1405-	2 - L1 -Z

Motorachshöhe:												
36											C	
											D	
		48									E	
				63							F	
											G	
										100		

Motorbaulänge/Motorausprägung (CT = Compact, HD = High Dynamic):												
											0	2
		0/CT		0/CT			0/CT			0/CT	1	2
				1/HD			1/CT			1/CT	1	4
		2/CT		2/CT							2	2
						2/CT				3/CT	3	2
							3/CT				3	4
		3/HD		3/HD							4	2
											4	4
		4/CT									5	2
										5/CT	5	4
											6	4
										6/HD		

Auswahl von Wellenausführung, Gebersystem, Befestigungsart und besondere Ausführungen auf Seite 4/48. 1FG1405- -Z

Servo-Flachgetriebemotoren SIMOTICS S-1FG1

Servogetriebemotorenauswahl

Getriebebaugröße 79, 3-stufig – 1FG1405

Für Netzspannung 3 AC 380 ... 480 V (Zwischenkreisspannung DC 510 ... 720 V) – Getriebetyp FD79

Getriebemotorendrehmoment bei 1450 min⁻¹
 Hinweis: Alle **fett** gedruckten Werte sind getriebebedingte Maximalwerte.
 M_{2dyn}

Servo-Flachgetriebemotoren SIMOTICS S-1FG1

Nm	Artikel-Nr.
Max. Abtriebsdrehzahl $n_{2max} = 27 \text{ min}^{-1}$, Übersetzungsverhältnis $i = 167,07$	
- - - - -	1FG1405- . . ■ 6 - ■ . K1 -Z
- - - - - 1100 1100 1100 1100 1100 1100 1100 - - - - -	1FG1405- . . ■ 4 - ■ . K1 -Z
- - - - - 1100 1100 1100 1100 1100 1100 1100 1100 1100 - - - - -	1FG1405- . . ■ 3 - ■ . K1 -Z
- - - - - 1100 - 1100 1100 1100 - 1100 1100 1100 1100 1100 - - - - -	1FG1405- . . ■ 2 - ■ . K1 -Z
Max. Abtriebsdrehzahl $n_{2max} = 30 \text{ min}^{-1}$, Übersetzungsverhältnis $i = 152,51$	
- - - - -	1FG1405- . . ■ 6 - ■ . J1 -Z
- - - - - 1100 1100 1100 1100 1100 1100 1100 - - - - -	1FG1405- . . ■ 4 - ■ . J1 -Z
- - - - - 1100 1100 1100 1100 1100 1100 1100 1100 1100 1100 1100 1100 1100 - - - - -	1FG1405- . . ■ 3 - ■ . J1 -Z
- - - - - 1100 - 1100 1100 1100 - 1100 1100 1100 1100 1100 1100 1100 1100 1100 - - - - -	1FG1405- . . ■ 2 - ■ . J1 -Z
Max. Abtriebsdrehzahl $n_{2max} = 36 \text{ min}^{-1}$, Übersetzungsverhältnis $i = 126,54$	
- - - - -	1FG1405- . . ■ 6 - ■ . H1 -Z
- - - - - 1100 1100 1100 1100 1100 1100 1100 - - - - -	1FG1405- . . ■ 4 - ■ . H1 -Z
- - - - - 1100 1100 1100 1100 1100 1100 1100 1100 1100 1100 1100 1100 1100 - - - - -	1FG1405- . . ■ 3 - ■ . H1 -Z
- - - - - 1100 - 1100 1100 1100 - 1100 1100 1100 1100 1100 1100 1100 1100 1100 - - - - -	1FG1405- . . ■ 2 - ■ . H1 -Z
Max. Abtriebsdrehzahl $n_{2max} = 38 \text{ min}^{-1}$, Übersetzungsverhältnis $i = 119,1$	
- - - - -	1FG1405- . . ■ 6 - ■ . G1 -Z
- - - - - 1100 1100 1100 1100 1100 1100 1100 - - - - -	1FG1405- . . ■ 4 - ■ . G1 -Z
- - - - - 1100 1100 1100 1100 1100 1100 1100 1100 1100 1100 1100 1100 1100 - - - - -	1FG1405- . . ■ 3 - ■ . G1 -Z
- - - - - 1100 - 1100 1100 1100 - 1100 1100 1100 1100 1100 1100 1100 1100 1100 - - - - -	1FG1405- . . ■ 2 - ■ . G1 -Z
Max. Abtriebsdrehzahl $n_{2max} = 40 \text{ min}^{-1}$, Übersetzungsverhältnis $i = 112,48$	
- - - - -	1FG1405- . . ■ 6 - ■ . F1 -Z
- - - - - 1090 1090 1090 1090 1090 1090 1090 - - - - -	1FG1405- . . ■ 4 - ■ . F1 -Z
- - - - - 1090 1090 1090 1090 1090 1090 1090 1090 1090 1090 1090 1090 1090 - - - - -	1FG1405- . . ■ 3 - ■ . F1 -Z
- - - - - 1090 - 1090 1090 1090 - 1090 1090 1090 1090 1090 1090 1090 1090 1090 - - - - -	1FG1405- . . ■ 2 - ■ . F1 -Z
Max. Abtriebsdrehzahl $n_{2max} = 47 \text{ min}^{-1}$, Übersetzungsverhältnis $i = 95,71$	
- - - - -	1FG1405- . . ■ 6 - ■ . E1 -Z
- - - - - 1070 1070 1070 1070 1070 1070 1070 - - - - -	1FG1405- . . ■ 4 - ■ . E1 -Z
- - - - - 1070 1070 1070 1070 1070 1070 1070 1070 1070 1070 1070 1070 1070 - - - - -	1FG1405- . . ■ 3 - ■ . E1 -Z
- - - - - 1070 - 1070 1070 1070 - 1070 1070 1070 1070 1070 1070 1070 1070 1070 - - - - -	1FG1405- . . ■ 2 - ■ . E1 -Z
Max. Abtriebsdrehzahl $n_{2max} = 55 \text{ min}^{-1}$, Übersetzungsverhältnis $i = 81,99$	
- - - - -	1FG1405- . . ■ 6 - ■ . D1 -Z
- - - - - 1050 1050 1050 1050 1050 1050 1050 - - - - -	1FG1405- . . ■ 4 - ■ . D1 -Z
- - - - - 1050 1050 1050 1050 1050 1050 1050 1050 1050 1050 1050 1050 1050 - - - - -	1FG1405- . . ■ 3 - ■ . D1 -Z
- - - - - 1050 - 1050 1050 1050 - 1050 1050 1050 1050 1050 1050 1050 1050 1050 - - - - -	1FG1405- . . ■ 2 - ■ . D1 -Z
Max. Abtriebsdrehzahl $n_{2max} = 62 \text{ min}^{-1}$, Übersetzungsverhältnis $i = 72,09$	
- - - - -	1FG1405- . . ■ 6 - ■ . C1 -Z
- - - - - 1030 1030 1030 1030 1030 1030 1030 - - - - -	1FG1405- . . ■ 4 - ■ . C1 -Z
- - - - - 1030 1030 1030 1030 1030 1030 1030 1030 1030 1030 1030 1030 1030 - - - - -	1FG1405- . . ■ 3 - ■ . C1 -Z
- - - - - 1030 - 1030 1030 1030 - 1030 1030 1030 1030 1030 1030 1030 1030 1030 - - - - -	1FG1405- . . ■ 2 - ■ . C1 -Z

Motorachshöhe:

36																							C
	48																						D
		63																					E
			80																				F
																							G

Motorbaulänge/Motorausprägung (CT = Compact, HD = High Dynamic):

		0/CT		0/CT		0/CT		0/CT														0	2		
																							1	2	
				1/HD				1/CT															1	4	
		2/CT																						2	2
			2/CT																					2	2
																								3	2
				3/CT																				3	2
		3/HD																						3	4
			3/HD																					3	4
																								4	2
																								4	2
		4/CT																						4	4
				4/HD																				4	4
																								5	2
																								5	4
																								5	4
																								6	4
																								6	4

Auswahl von Wellenausführung, Gebersystem, Befestigungsart und besondere Ausführungen auf Seite 4/48. 1FG1405- ■ ■ . . . ■ . . -Z

4

Servo-Flachgetriebemotoren SIMOTICS S-1FG1

Servogetriebemotorenauswahl

Getriebebaugröße 79, 3-stufig – 1FG1405

Für Netzspannung 3 AC 380 ... 480 V (Zwischenkreisspannung DC 510 ... 720 V) – Getriebetyp FD79Getriebemotorendrehmoment bei 1450 min^{-1} Hinweis: Alle **fett** gedruckten Werte sind getriebebedingte Maximalwerte. $M_{2\text{dyn}}$ **Servo-Flachgetriebemotoren
SIMOTICS S-1FG1**

Nm

Artikel-Nr.

Max. Abtriebsdrehzahl $n_{2\text{max}} = 74 \text{ min}^{-1}$, Übersetzungsverhältnis $i = 60,82$

																			1FG1405- . . . 6 - . . B1 -Z
							1010	975	1020	1020	1020	1020	1020	1020					1FG1405- . . . 4 - . . B1 -Z
							1010	975	1020	1020	1020	1020	1020	1020	1020	1020	1020	1020	1FG1405- . . . 3 - . . B1 -Z
							1010	-	1020	1020	1020	-	1020	1020	1020	1020	1020	1020	1FG1405- . . . 2 - . . B1 -Z

Max. Abtriebsdrehzahl $n_{2\text{max}} = 85 \text{ min}^{-1}$, Übersetzungsverhältnis $i = 53,01$

																			1FG1405- . . . 6 - . . A1 -Z
							885	850	1010	1010	1010	1010	1010	1010					1FG1405- . . . 4 - . . A1 -Z
							885	850	1010	1010	1010	1010	1010	1010	1010	1010	1010	1010	1FG1405- . . . 3 - . . A1 -Z
							885	-	1010	1010	1010	-	1010	1010	1010	1010	1010	1010	1FG1405- . . . 2 - . . A1 -Z

Motorachshöhe:

36																			C
	48																		D
																			E
																			F
																			G

Motorbaulänge/Motorausprägung (CT = Compact, HD = High Dynamic):

																				0	2
																				1	2
																				1	4
																				2	2
																				3	2
																				3	4
																				4	2
																				4	4
																				4	4
																				5	2
																				5	4
																				6	4

Auswahl von Wellenausführung, Gebersystem, Befestigungsart und besondere Ausführungen auf Seite 4/48. 1FG1405- . . . -Z

4

Servo-Flachgetriebemotoren SIMOTICS S-1FG1

Servogetriebemotorenauswahl

Getriebebaugröße 89, 2-stufig – 1FG1306

Technische Daten

Getriebetyp FZ89												
Servogetriebemotor Typ	i	R_{ex}	M_{2N} Nm	M_{2max} Nm	$M_{2\text{ Not-Aus}}$ Nm	n_{2max} min ⁻¹	n_{1max} min ⁻¹	$\varphi^{1)}$ '	F_{R2} N	F_{R2max} N	C_T Nm/°	J_{Getriebe} 10 ⁻⁴ kgm ²
1FG1306-.....B2	61,72	2407/39	1850	2000	3140	73	4500	4,82	17400	17400	156	1,4
1FG1306-.....A2	55,72	7968/143	1850	1970	3140	81	4500	4,83	17400	17400	155,8	1,5
1FG1306-.....X1	50,54	7885/156	1850	1970	3140	89	4500	4,84	17400	17400	155,8	1,8
1FG1306-.....W1	46,66	7885/169	1850	1970	3140	96	4500	4,84	17400	17400	155,9	2,1
1FG1306-.....V1	42,41	7719/182	1850	1970	3140	106	4500	4,88	17400	17400	155,9	2,4
1FG1306-.....U1	35,91	3735/104	1850	1970	3140	125	4500	4,93	17400	17400	155,7	2,9
1FG1306-.....T1	33,8	7470/221	1850	1970	3140	133	4500	4,93	17400	17400	155,5	3
1FG1306-.....S1	31,21	3652/117	1850	1970	3140	144	4500	4,97	17400	17400	156,2	4,5
1FG1306-.....R1	27,77	7221/260	1850	1970	3140	162	4500	4,98	17400	17400	156,1	5,5
1FG1306-.....Q1	24,67	7055/286	1850	1970	3140	182	4500	5,02	17400	17400	156	6,7
1FG1306-.....P1	22,08	6889/312	1850	1970	3140	204	4500	5,07	17400	17400	155,6	6,7
1FG1306-.....N1	18,88	5644/299	1850	1970	3140	238	4500	5,15	17200	16700	155,3	7,9
1FG1306-.....M1	16,86	5478/325	1850	1970	3140	267	4500	5,41	16400	15900	155,3	10,1
1FG1306-.....L1	14,9	581/39	1850	1970	3140	302	4500	5,48	15500	15000	154,8	11,6
1FG1306-.....K1	13,07	3569/273	1850	1970	3140	344	4500	5,25	14600	14100	155,1	16
1FG1306-.....J1	11,38	3403/299	1850	1960	3140	382	4350	5,35	13700	13300	154,9	19,8
1FG1306-.....H1	9,73	2656/273	1850	1850	3140	447	4350	5,49	12900	12900	154,8	26
1FG1306-.....G1	8,33	2490/299	1740	1740	2950	522	4350	5,63	12500	12500	154,5	33
1FG1306-.....F1	7,6	4752/625	1100	1130	1840	592	4500	9,01	14000	14000	126,6	14,4
1FG1306-.....E1	6,72	168/25	1110	1140	1830	670	4500	9,16	13200	13200	124,9	17,1
1FG1306-.....D1	5,9	1032/175	1110	1160	1830	737	4350	9,20	12400	12400	126	23
1FG1306-.....C1	5,13	2952/575	1110	1110	1830	848	4350	9,20	12000	12000	125,3	29
1FG1306-.....B1	4,39	768/175	1060	1060	1800	991	4350	9,18	11700	11700	124,9	39
1FG1306-.....A1	3,76	432/115	985	985	1670	1157	4350	9,51	11300	11300	123,9	50

Auswahl- und Bestelldaten

Wellenausführung, Gebersystem, Befestigungsart und besondere Ausführungen

Getriebetyp FZ89		Servo-Flachgetriebemotoren SIMOTICS S-1FG1	
		Artikel-Nr.	
		1FG1306- ■ ■ ■ . . -Z	
Wellenausführung:	Vollwelle mit Passfedernut	1	■
	Hohlwelle mit Passfedernut – Ausführung 1 – H50	5	
Kurzangaben und Beschreibungen siehe Kapitel „Optionen“	Sonderwellenausführung	9	
Gebersystem für Motoren mit DRIVE-CLIQ-Schnittstelle:	Encoder AS20DQI	Q	■
	Encoder AM20DQI		
	Resolver R14DQ		
	Resolver R15DQ		
Befestigungsart:	Fußausführung	A	■
	Flanschausführung		
	Gehäuseflanschausführung		
	Aufsteckausführung (nicht möglich bei Vollwelle)		
Besondere Ausführungen (Optionen):	Kurzangaben und Beschreibungen siehe Kapitel „Optionen“	-Z	
Folgende Kurzangaben müssen bei jeder Artikelnummer ergänzt werden:			
• Ölsorte – Kurzangaben K06 oder K11			
• Einbaulage – Kurzangaben D01 ... D06			
Auswahl der 2-stufigen Servo-Flachgetriebemotoren mit Getriebebaugröße 89 ab nächster Seite.		1FG1306- . . ■ ■ ■ - ■ . ■ ■ ■ -Z	

1) Werte gelten für Option spielreduzierte Ausführung – Kurzangabe **G99** erforderlich.

Servo-Flachgetriebemotoren SIMOTICS S-1FG1

Servogetriebemotorenauswahl

Getriebebaugröße 89, 2-stufig – 1FG1306

4

Auswahl- und Bestelldaten (Fortsetzung)

Für Netzspannung 3 AC 380 ... 480 V (Zwischenkreisspannung DC 510 ... 720 V) – Getriebetyp FZ89														Servo-Flachgetriebemotoren SIMOTICS S-1FG1					
Getriebemotorendrehmoment bei 1450 min ⁻¹ Hinweis: Alle fett gedruckten Werte sind getriebebedingte Maximalwerte. M_{2dyn}														Artikel-Nr.					
Nm																			
Max. Abtriebsdrehzahl $n_{2max} = 73 \text{ min}^{-1}$, Übersetzungsverhältnis $i = 61,72$																			
-	-	-	-	-	-	-	-	-	-	-	-	-	-	-	1FG1306-	6	-	B2	-Z
-	-	-	1040	1000	1510	2000	1860	1450	2000	2000	-	-	-	-	1FG1306-	4	-	B2	-Z
-	-	-	1040	1000	1510	2000	1860	1450	2000	2000	2000	2000	-	-	1FG1306-	3	-	B2	-Z
-	-	-	1040	-	1510	2000	1860	-	2000	2000	2000	2000	-	-	1FG1306-	2	-	B2	-Z
Max. Abtriebsdrehzahl $n_{2max} = 81 \text{ min}^{-1}$, Übersetzungsverhältnis $i = 55,72$																			
-	-	-	-	-	-	-	-	-	-	-	-	-	-	-	1FG1306-	6	-	A2	-Z
-	-	-	945	910	1370	1840	1680	1310	1950	1970	-	-	-	-	1FG1306-	4	-	A2	-Z
-	-	-	945	910	1370	1840	1680	1310	1950	1970	1970	1970	1970	-	1FG1306-	3	-	A2	-Z
-	-	-	945	-	1370	1840	1680	-	1950	1970	1970	1970	1970	-	1FG1306-	2	-	A2	-Z
Max. Abtriebsdrehzahl $n_{2max} = 89 \text{ min}^{-1}$, Übersetzungsverhältnis $i = 50,54$																			
-	-	-	-	-	-	-	-	-	-	-	-	-	-	-	1FG1306-	6	-	X1	-Z
-	-	-	860	825	1240	1670	1530	1190	1770	1970	-	-	-	-	1FG1306-	4	-	X1	-Z
-	-	-	860	825	1240	1670	1530	1190	1770	1970	1970	1970	1970	-	1FG1306-	3	-	X1	-Z
-	-	-	860	-	1240	1670	1530	-	1770	1970	1970	1970	1970	-	1FG1306-	2	-	X1	-Z
Max. Abtriebsdrehzahl $n_{2max} = 96 \text{ min}^{-1}$, Übersetzungsverhältnis $i = 46,66$																			
-	-	-	-	-	-	-	-	-	-	-	-	-	-	-	1FG1306-	6	-	W1	-Z
-	-	-	795	765	1150	1550	1410	1100	1640	1970	-	-	-	-	1FG1306-	4	-	W1	-Z
-	-	-	795	765	1150	1550	1410	1100	1640	1970	1970	1970	1970	-	1FG1306-	3	-	W1	-Z
-	-	-	795	-	1150	1550	1410	-	1640	1970	1970	1970	1970	-	1FG1306-	2	-	W1	-Z
Max. Abtriebsdrehzahl $n_{2max} = 106 \text{ min}^{-1}$, Übersetzungsverhältnis $i = 42,41$																			
-	-	-	-	-	-	-	-	-	-	-	-	-	-	-	1FG1306-	6	-	V1	-Z
-	-	-	725	695	1050	1410	1290	1010	1490	1970	-	-	-	-	1FG1306-	4	-	V1	-Z
-	-	-	725	695	1050	1410	1290	1010	1490	1970	1970	1970	1970	1970	1FG1306-	3	-	V1	-Z
-	-	-	725	-	1050	1410	1290	-	1490	1970	1970	1970	1970	1970	1FG1306-	2	-	V1	-Z
Max. Abtriebsdrehzahl $n_{2max} = 125 \text{ min}^{-1}$, Übersetzungsverhältnis $i = 35,91$																			
-	-	-	-	-	-	-	-	-	-	-	-	-	-	-	1FG1306-	6	-	U1	-Z
-	-	-	615	590	890	1200	1090	855	1260	1710	-	-	-	-	1FG1306-	4	-	U1	-Z
-	-	-	615	590	890	1200	1090	855	1260	1710	1970	1970	1970	1880	1FG1306-	3	-	U1	-Z
-	-	-	615	-	890	1200	1090	-	1260	1710	1970	1970	1970	1880	1FG1306-	2	-	U1	-Z
Max. Abtriebsdrehzahl $n_{2max} = 133 \text{ min}^{-1}$, Übersetzungsverhältnis $i = 33,8$																			
-	-	-	-	-	-	-	-	-	-	-	-	-	-	-	1FG1306-	6	-	T1	-Z
-	-	-	580	555	840	1130	1030	805	1190	1610	-	-	-	-	1FG1306-	4	-	T1	-Z
-	-	-	580	555	840	1130	1030	805	1190	1610	1970	1970	1970	1770	1FG1306-	3	-	T1	-Z
-	-	-	580	-	840	1130	1030	-	1190	1610	1970	1970	1970	1770	1FG1306-	2	-	T1	-Z

Motorachshöhe:																
36															C	
	48														D	
		63													E	
								80							F	
														100	G	

Motorbaulänge/Motorausprägung (CT = Compact, HD = High Dynamic):																
			0/CT		0/CT			0/CT				0/CT			0	2
								1/CT				1/CT			1	2
					1/HD										1	4
2/CT			2/CT		2/CT										2	2
						3/CT				3/CT				3/CT	3	2
	3/HD				3/HD										3	4
		4/CT								4/CT					4	2
					4/HD										4	4
														5/CT	5	2
										5/HD					5	4
														6/HD	6	4

Auswahl von Wellenausführung, Gebersystem, Befestigungsart und besondere Ausführungen auf Seite 4/52. **1FG1306-** ■ ■ ■ . . . ■ . . ■ -Z

Servo-Flachgetriebemotoren SIMOTICS S-1FG1

Servogetriebemotorenauswahl

Getriebebaugröße 89, 2-stufig – 1FG1306

Für Netzspannung 3 AC 380 ... 480 V (Zwischenkreisspannung DC 510 ... 720 V) – Getriebetyp **FZ89**

Getriebemotorendrehmoment bei 1450 min⁻¹
Hinweis: Alle **fett** gedruckten Werte sind getriebebedingte Maximalwerte.
 M_{2dyn}

Servo-Flachgetriebemotoren
SIMOTICS S-1FG1

Nm											Artikel-Nr.								
Max. Abtriebsdrehzahl $n_{2max} = 144 \text{ min}^{-1}$, Übersetzungsverhältnis $i = 31,21$																			
-	-	-	-	-	-	-	-	-	-	-	1FG1306- . . . ■ ■ 6 - ■ . S1 -Z								
-	-	-	-	535	515	775	1040	955	745	1100	1490	1FG1306- . . . ■ ■ 4 - ■ . S1 -Z							
-	-	-	-	535	515	775	1040	955	745	1100	1490	1820	1940	1970	1640	1970	1970	1970	1FG1306- . . . ■ ■ 3 - ■ . S1 -Z
-	-	-	-	535	-	775	1040	955	-	1100	1490	1820	1940	1970	1640	1970	1970	1970	1FG1306- . . . ■ ■ 2 - ■ . S1 -Z
Max. Abtriebsdrehzahl $n_{2max} = 162 \text{ min}^{-1}$, Übersetzungsverhältnis $i = 27,77$																			
-	-	-	-	-	-	-	-	-	-	-	-	-	-	-	-	-	-	-	1FG1306- . . . ■ ■ 6 - ■ . R1 -Z
-	-	-	-	475	460	690	930	850	665	985	1330	-	-	-	-	-	-	-	1FG1306- . . . ■ ■ 4 - ■ . R1 -Z
-	-	-	-	475	460	690	930	850	665	985	1330	1620	1730	1970	1460	1970	1970	1970	1FG1306- . . . ■ ■ 3 - ■ . R1 -Z
-	-	-	-	475	-	690	930	850	-	985	1330	1620	1730	1970	1460	1970	1970	1970	1FG1306- . . . ■ ■ 2 - ■ . R1 -Z
Max. Abtriebsdrehzahl $n_{2max} = 182 \text{ min}^{-1}$, Übersetzungsverhältnis $i = 24,67$																			
-	-	-	-	-	-	-	-	-	-	-	-	-	-	-	-	-	-	-	1FG1306- . . . ■ ■ 6 - ■ . Q1 -Z
-	-	-	-	425	405	615	825	755	590	875	1180	-	-	-	-	-	-	-	1FG1306- . . . ■ ■ 4 - ■ . Q1 -Z
-	-	-	-	425	405	615	825	755	590	875	1180	1440	1530	1970	1300	1890	1970	1970	1FG1306- . . . ■ ■ 3 - ■ . Q1 -Z
-	-	-	-	425	-	615	825	755	-	875	1180	1440	1530	1970	1300	1890	1970	1970	1FG1306- . . . ■ ■ 2 - ■ . Q1 -Z
Max. Abtriebsdrehzahl $n_{2max} = 204 \text{ min}^{-1}$, Übersetzungsverhältnis $i = 22,08$																			
-	-	-	-	-	-	-	-	-	-	-	-	-	-	-	-	-	-	-	1FG1306- . . . ■ ■ 6 - ■ . P1 -Z
-	-	-	-	380	365	550	740	675	530	785	1060	-	-	-	-	-	-	-	1FG1306- . . . ■ ■ 4 - ■ . P1 -Z
-	-	-	-	380	365	550	740	675	530	785	1060	1290	1380	1970	1160	1690	1970	1970	1FG1306- . . . ■ ■ 3 - ■ . P1 -Z
-	-	-	-	380	-	550	740	675	-	785	1060	1290	1380	1970	1160	1690	1970	1970	1FG1306- . . . ■ ■ 2 - ■ . P1 -Z
Max. Abtriebsdrehzahl $n_{2max} = 238 \text{ min}^{-1}$, Übersetzungsverhältnis $i = 18,88$																			
-	-	-	-	-	-	-	-	-	-	-	-	-	-	-	-	-	-	-	1FG1306- . . . ■ ■ 6 - ■ . N1 -Z
-	-	-	-	325	310	470	635	580	450	670	905	-	-	-	-	-	-	-	1FG1306- . . . ■ ■ 4 - ■ . N1 -Z
-	-	-	-	325	310	470	635	580	450	670	905	1100	1180	1710	995	1450	1960	1970	1FG1306- . . . ■ ■ 3 - ■ . N1 -Z
-	-	-	-	325	-	470	635	580	-	670	905	1100	1180	1710	995	1450	1960	1970	1FG1306- . . . ■ ■ 2 - ■ . N1 -Z
Max. Abtriebsdrehzahl $n_{2max} = 267 \text{ min}^{-1}$, Übersetzungsverhältnis $i = 16,86$																			
-	-	-	-	-	-	-	-	-	-	-	-	-	-	-	-	-	-	-	1FG1306- . . . ■ ■ 6 - ■ . M1 -Z
-	-	-	-	290	280	420	565	520	405	600	810	-	-	-	-	-	-	-	1FG1306- . . . ■ ■ 4 - ■ . M1 -Z
-	-	-	-	290	280	420	565	520	405	600	810	990	1050	1530	890	1300	1750	1970	1FG1306- . . . ■ ■ 3 - ■ . M1 -Z
-	-	-	-	290	-	420	565	520	-	600	810	990	1050	1530	890	1300	1750	1970	1FG1306- . . . ■ ■ 2 - ■ . M1 -Z
Max. Abtriebsdrehzahl $n_{2max} = 302 \text{ min}^{-1}$, Übersetzungsverhältnis $i = 14,9$																			
-	-	-	-	-	-	-	-	-	-	-	-	-	-	-	-	-	-	-	1FG1306- . . . ■ ■ 6 - ■ . L1 -Z
-	-	-	-	-	-	-	-	-	355	530	715	-	-	-	-	-	-	-	1FG1306- . . . ■ ■ 4 - ■ . L1 -Z
-	-	-	-	-	-	-	-	-	355	530	715	875	930	1350	785	1140	1550	1970	1FG1306- . . . ■ ■ 3 - ■ . L1 -Z
-	-	-	-	-	-	-	-	-	355	530	715	875	930	1350	785	1140	1550	1970	1FG1306- . . . ■ ■ 2 - ■ . L1 -Z
Max. Abtriebsdrehzahl $n_{2max} = 344 \text{ min}^{-1}$, Übersetzungsverhältnis $i = 13,07$																			
-	-	-	-	-	-	-	-	-	-	-	-	-	-	-	-	-	-	-	1FG1306- . . . ■ ■ 6 - ■ . K1 -Z
-	-	-	-	-	-	-	-	-	310	465	625	-	-	-	-	-	-	-	1FG1306- . . . ■ ■ 4 - ■ . K1 -Z
-	-	-	-	-	-	-	-	-	310	465	625	765	815	1180	690	1000	1350	1880	1FG1306- . . . ■ ■ 3 - ■ . K1 -Z
-	-	-	-	-	-	-	-	-	310	465	625	765	815	1180	690	1000	1350	1880	1FG1306- . . . ■ ■ 2 - ■ . K1 -Z

Motorachshöhe:																			
36																			C
	48																		D
			63																E
						80													F
																	100		G

Motorbaulänge/Motorausprägung (CT = Compact, HD = High Dynamic):																				
			0/CT		0/CT			0/CT				0/CT				0/CT			0	2
					1/HD			1/CT							1/CT				1	2
			2/CT				2/CT												1	4
				2/CT				2/CT											2	2
					3/CT			3/CT											3	2
			3/HD				3/HD												3	4
				4/CT				4/CT											4	2
					4/HD			4/HD											4	4
																			4	4
												5/HD							5	2
																			5	4
																			6	4

Auswahl von Wellenausführung, Gebersystem, Befestigungsart und besondere Ausführungen auf Seite 4/52. 1FG1306- ■ ■ . . . ■ . . . -Z

4

Servo-Flachgetriebemotoren SIMOTICS S-1FG1 Servogetriebemotorenauswahl

Getriebebaugröße 89, 2-stufig – 1FG1306

Für Netzspannung 3 AC 380 ... 480 V (Zwischenkreisspannung DC 510 ... 720 V) – **Getriebetyp FZ89**

Getriebemotorendrehmoment bei 1450 min⁻¹

Hinweis: Alle **fett** gedruckten Werte sind getriebebedingte Maximalwerte.

M_{2dyn}

Nm

Servo-Flachgetriebemotoren
SIMOTICS S-1FG1

Artikel-Nr.

Max. Abtriebsdrehzahl n_{2max} = 382 min⁻¹, Übersetzungsverhältnis i = 11,38

-	-	-	-	-	-	-	-	-	-	-	-	-	-	-	-	-	1FG1306-	-	-	6	-	-	-	J1	-Z	
-	-	-	-	-	-	-	-	270	405	545	-	-	-	-	-	-	-	1FG1306-	-	-	4	-	-	-	J1	-Z
-	-	-	-	-	-	-	-	270	405	545	665	710	1030	600	875	1180	1640	1FG1306-	-	-	3	-	-	-	J1	-Z
-	-	-	-	-	-	-	-	-	405	545	665	710	1030	600	875	1180	1640	1FG1306-	-	-	2	-	-	-	J1	-Z

Max. Abtriebsdrehzahl n_{2max} = 447 min⁻¹, Übersetzungsverhältnis i = 9,73

-	-	-	-	-	-	-	-	-	-	-	-	-	-	-	-	-	-	1FG1306-	-	-	6	-	-	-	H1	-Z	
-	-	-	-	-	-	-	-	230	345	465	-	-	-	-	-	-	-	-	1FG1306-	-	-	4	-	-	-	H1	-Z
-	-	-	-	-	-	-	-	230	345	465	570	605	880	515	750	1010	1400	1FG1306-	-	-	3	-	-	-	H1	-Z	
-	-	-	-	-	-	-	-	-	345	465	570	605	880	515	750	1010	1400	1FG1306-	-	-	2	-	-	-	H1	-Z	

Max. Abtriebsdrehzahl n_{2max} = 522 min⁻¹, Übersetzungsverhältnis i = 8,33

-	-	-	-	-	-	-	-	-	-	-	-	-	-	-	-	-	-	-	1FG1306-	-	-	6	-	-	-	G1	-Z
-	-	-	-	-	-	-	-	200	295	400	-	-	-	-	-	-	-	-	1FG1306-	-	-	4	-	-	-	G1	-Z
-	-	-	-	-	-	-	-	200	295	400	490	520	755	440	640	865	1200	1FG1306-	-	-	3	-	-	-	G1	-Z	
-	-	-	-	-	-	-	-	-	295	400	490	520	755	440	640	865	1200	1FG1306-	-	-	2	-	-	-	G1	-Z	

Max. Abtriebsdrehzahl n_{2max} = 592 min⁻¹, Übersetzungsverhältnis i = 7,6

-	-	-	-	-	-	-	-	-	-	-	-	-	-	-	-	-	-	-	1FG1306-	-	-	6	-	-	-	F1	-Z			
-	-	-	-	-	-	-	-	133	127	192	255	235	184	270	365	-	-	-	-	1FG1306-	-	-	4	-	-	-	F1	-Z		
-	-	-	-	-	-	-	-	133	127	192	255	235	184	270	365	450	480	695	405	590	795	1100	1FG1306-	-	-	3	-	-	F1	-Z
-	-	-	-	-	-	-	-	133	-	192	255	235	-	270	365	450	480	695	405	590	795	1100	1FG1306-	-	-	2	-	-	F1	-Z

Max. Abtriebsdrehzahl n_{2max} = 670 min⁻¹, Übersetzungsverhältnis i = 6,72

-	-	-	-	-	-	-	-	-	-	-	-	-	-	-	-	-	-	-	-	1FG1306-	-	-	6	-	-	-	E1	-Z
-	-	-	-	-	-	-	-	163	240	325	-	-	-	-	-	-	-	-	-	1FG1306-	-	-	4	-	-	-	E1	-Z
-	-	-	-	-	-	-	-	163	240	325	395	425	615	355	520	705	980	1FG1306-	-	-	3	-	-	-	E1	-Z		
-	-	-	-	-	-	-	-	-	240	325	395	425	615	355	520	705	980	1FG1306-	-	-	2	-	-	-	E1	-Z		

Max. Abtriebsdrehzahl n_{2max} = 737 min⁻¹, Übersetzungsverhältnis i = 5,9

-	-	-	-	-	-	-	-	-	-	-	-	-	-	-	-	-	-	-	-	1FG1306-	-	-	6	-	-	-	D1	-Z
-	-	-	-	-	-	-	-	143	210	285	-	-	-	-	-	-	-	-	-	1FG1306-	-	-	4	-	-	-	D1	-Z
-	-	-	-	-	-	-	-	143	210	285	345	370	540	315	455	615	860	1FG1306-	-	-	3	-	-	-	D1	-Z		
-	-	-	-	-	-	-	-	-	210	285	345	370	540	315	455	615	860	1FG1306-	-	-	2	-	-	-	D1	-Z		

Max. Abtriebsdrehzahl n_{2max} = 848 min⁻¹, Übersetzungsverhältnis i = 5,13

-	-	-	-	-	-	-	-	-	-	-	-	-	-	-	-	-	-	-	-	1FG1306-	-	-	6	-	-	-	C1	-Z
-	-	-	-	-	-	-	-	124	184	245	-	-	-	-	-	-	-	-	-	1FG1306-	-	-	4	-	-	-	C1	-Z
-	-	-	-	-	-	-	-	124	184	245	300	320	470	270	395	535	745	1FG1306-	-	-	3	-	-	-	C1	-Z		
-	-	-	-	-	-	-	-	-	184	245	300	320	470	270	395	535	745	1FG1306-	-	-	2	-	-	-	C1	-Z		

Motorachshöhe:

36	-	-	-	-	-	-	-	-	-	-	-	-	-	-	-	-	-	-	-	-	-	-	-	-	-	-	-	-	C	-
-	48	-	-	-	-	-	-	-	-	-	-	-	-	-	-	-	-	-	-	-	-	-	-	-	-	-	-	-	D	-
-	-	63	-	-	-	-	-	-	-	-	-	-	-	-	-	-	-	-	-	-	-	-	-	-	-	-	-	-	E	-
-	-	-	80	-	-	-	-	-	-	-	-	-	-	-	-	-	-	-	-	-	-	-	-	-	-	-	-	-	F	-
-	-	-	-	100	-	-	-	-	-	-	-	-	-	-	-	-	-	-	-	-	-	-	-	-	-	-	-	-	G	-

Motorbaulänge/Motorausprägung (CT = Compact, HD = High Dynamic):

-	-	-	-	-	-	-	-	-	-	-	-	-	-	-	-	-	-	-	-	-	-	-	-	-	-	-	-	-	-	0	2		
-	-	0/CT	-	-	-	-	-	0/CT	-	-	-	-	-	-	-	-	-	-	-	-	-	-	-	-	-	-	-	-	-	1	2		
-	-	-	-	0/CT	-	-	-	-	-	1/CT	-	-	-	-	-	-	-	-	-	-	-	-	-	-	-	-	-	-	-	1	4		
-	-	-	-	-	1/HD	-	-	-	-	-	-	-	-	-	-	-	-	-	-	-	-	-	-	-	-	-	-	-	-	2	2		
-	-	2/CT	-	-	2/CT	-	-	-	-	-	-	-	-	-	-	-	-	-	-	-	-	-	-	-	-	-	-	-	-	3	2		
-	-	-	-	-	-	2/CT	-	-	-	-	-	3/CT	-	-	-	-	-	-	-	-	-	-	-	-	-	-	-	-	-	3	4		
-	-	-	3/HD	-	3/HD	-	-	-	-	-	-	-	3/CT	-	-	-	-	-	-	-	-	-	-	-	-	-	-	-	-	4	2		
-	-	-	-	4/CT	-	-	-	-	-	-	-	-	4/CT	-	-	-	-	-	-	-	-	-	-	-	-	-	-	-	-	4	4		
-	-	-	-	-	-	4/HD	-	-	-	-	-	-	-	4/HD	-	-	-	-	-	-	-	-	-	-	-	-	-	-	-	4	4		
-	-	-	-	-	-	-	-	-	-	-	-	-	-	-	-	-	-	-	-	-	-	-	-	-	-	-	-	-	-	5	2		
-	-	-	-	-	-	-	-	-	-	-	-	-	-	-	-	-	-	-	-	-	-	-	-	-	-	-	-	-	-	5	4		
-	-	-	-	-	-	-	-	-	-	-	-	-	-	-	-	-	-	-	-	-	-	-	-	-	-	-	-	-	-	6	4		
-	-	-	-	-	-	-	-	-	-	-	-	-	-	-	-	-	-	-	-	-	-	-	-	-	-	-	-	-	-	-	-	6	4

Auswahl von Wellenausführung, Gebersystem, Befestigungsart und besondere Ausführungen auf Seite 4/52. 1FG1306-■ ■ . . . ■ . . -Z

Servo-Flachgetriebemotoren SIMOTICS S-1FG1

Servogetriebemotorenauswahl

Getriebebaugröße 89, 2-stufig – 1FG1306

Für Netzspannung 3 AC 380 ... 480 V (Zwischenkreisspannung DC 510 ... 720 V) – **Getriebetyp FZ89**

Getriebemotorendrehmoment bei 1450 min^{-1}
 Hinweis: Alle **fett** gedruckten Werte sind getriebebedingte Maximalwerte.

Servo-Flachgetriebemotoren
SIMOTICS S-1FG1

$M_{2\text{dyn}}$

Nm

Artikel-Nr.

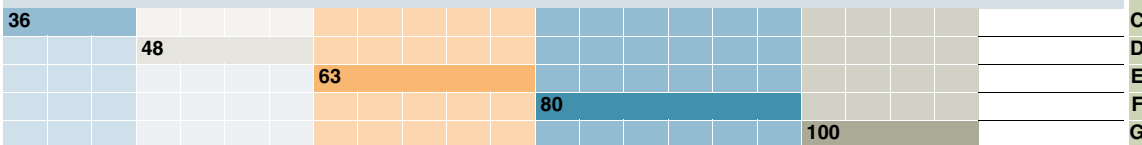
Max. Abtriebsdrehzahl $n_{2\text{max}} = 991 \text{ min}^{-1}$, Übersetzungsverhältnis $i = 4,39$

										1FG1306-	.	.	■	■	6	-	■	.	B1	-Z										
										106	157	210							1FG1306-	.	.	■	■	4	-	■	.	B1	-Z	
										106	157	210	260	275	400	230	340	460	640	1FG1306-	.	.	■	■	3	-	■	.	B1	-Z
											157	210	260	275	400	230	340	460	640	1FG1306-	.	.	■	■	2	-	■	.	B1	-Z

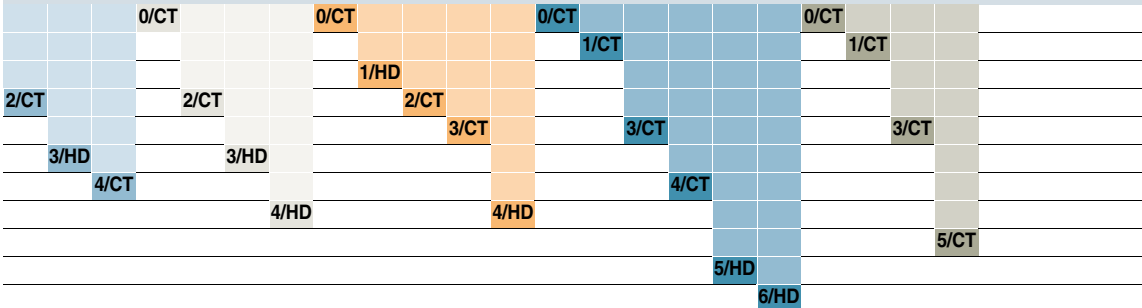
Max. Abtriebsdrehzahl $n_{2\text{max}} = 1157 \text{ min}^{-1}$, Übersetzungsverhältnis $i = 3,76$

																1FG1306-	.	.	■	■	6	-	■	.	A1	-Z				
										91	135	182							1FG1306-	.	.	■	■	4	-	■	.	A1	-Z	
										91	135	182	220	235	340	200	290	390	545	1FG1306-	.	.	■	■	3	-	■	.	A1	-Z
											135	182	220	235	340	200	290	390	545	1FG1306-	.	.	■	■	2	-	■	.	A1	-Z

Motorachshöhe:



Motorbaulänge/Motorausprägung (CT = Compact, HD = High Dynamic):



Auswahl von Wellenausführung, Gebersystem, Befestigungsart und besondere Ausführungen auf Seite 4/52. **1FG1306-** ■ ■ . . . ■ . . . -Z

Servo-Flachgetriebemotoren SIMOTICS S-1FG1

Servogetriebemotorenauswahl

Getriebebaugröße 89, 3-stufig – 1FG1406

Technische Daten

Getriebeartyp FD89												
Servogetriebemotor Typ	i	R_{ex}	M_{2N} Nm	M_{2max} Nm	M_2 Not-Aus Nm	n_{2max} min ⁻¹	n_{1max} min ⁻¹	$\varphi^{1)}$ '	F_{R2} N	F_{R2max} N	C_T Nm/°	$J_{Getriebe}$ 10 ⁻⁴ kgm ²
1FG1406-.....S1	335,3	370512/1105	1850	2010	3140	13	4500	5,13	17400	17400	162,5	0,42
1FG1406-.....R1	304,82	741024/2431	1850	2010	3140	15	4500	5,13	17400	17400	162,5	0,51
1FG1406-.....Q1	273,41	4648/17	1850	2010	3140	16	4500	5,13	17400	17400	162,5	0,7
1FG1406-.....P1	245,82	597600/2431	1850	2010	3140	18	4500	5,14	17400	17400	162,5	0,79
1FG1406-.....N1	222,33	49136/221	1850	2010	3140	20	4500	5,14	17400	17400	162,5	0,87
1FG1406-.....M1	205,23	589632/2873	1850	2010	3140	22	4500	5,14	17400	17400	162,5	1
1FG1406-.....L1	188	290832/1547	1850	2010	3140	24	4500	5,15	17400	17400	162,5	1,3
1FG1406-.....K1	157,74	34860/221	1850	2010	3140	29	4500	5,11	17400	17400	162,5	1,4
1FG1406-.....J1	148,46	557760/3757	1850	2010	3140	30	4500	5,11	17400	17400	162,5	1,6
1FG1406-.....H1	136,21	5312/39	1850	2010	3140	33	4500	5,11	17400	17400	162,5	1,7
1FG1406-.....G1	118,98	131472/1105	1850	2010	3140	38	4500	5,12	17400	17400	162,5	2,5
1FG1406-.....F1	106,52	19920/187	1850	2010	3140	42	4500	5,13	17400	17400	162,5	3,1
1FG1406-.....E1	93,14	20584/221	1850	2010	3140	48	4500	5,14	17400	17400	162,5	3,5
1FG1406-.....D1	79,95	23904/299	1850	2010	3140	56	4500	5,16	17400	17400	162,5	3,8
1FG1406-.....C1	70,67	390432/5525	1850	2010	3140	64	4500	5,22	17400	17400	162,5	4,6
1FG1406-.....B1	60,09	13280/221	1850	1980	3140	72	4350	5,25	17400	17400	162,5	6,5
1FG1406-.....A1	51,51	79680/1547	1850	1890	3140	84	4350	5,28	17400	17400	162,4	8,5

Auswahl- und Bestelldaten

Wellenausführung, Gebersystem, Befestigungsart und besondere Ausführungen

Getriebeartyp FD89		Servo-Flachgetriebemotoren SIMOTICS S-1FG1		
		Artikel-Nr.		
		1FG1406- ■ ■ ■ . . . -Z		
Wellenausführung:	Vollwelle mit Passfedernut	1		
	Hohlwelle mit Passfedernut – Ausführung 1 – H50	5		
Kurzangaben und Beschreibungen siehe Kapitel „Optionen“	Sonderwellenausführung	9		
Gebersystem für Motoren mit DRIVE-CLIQ-Schnittstelle:	Encoder AS20DQI	Q		
	Encoder AM20DQI			R
	Resolver R14DQ			P
	Resolver R15DQ			U
Befestigungsart:	Fußausführung	A		
	Flanschausführung			F
	Gehäuseflanschausführung			H
	Aufsteckausführung (nicht möglich bei Vollwelle)			D
Besondere Ausführungen (Optionen): Kurzangaben und Beschreibungen siehe Kapitel „Optionen“			-Z	
Folgende Kurzangaben müssen bei jeder Artikelnummer ergänzt werden:				
• Ölsorte – Kurzangaben K06 oder K11				
• Einbaulage – Kurzangaben D01 ... D06				
Auswahl der 3-stufigen Servo-Flachgetriebemotoren mit Getriebebaugröße 89 ab nächster Seite.		1FG1406- . . ■ ■ ■ ■ - ■ . ■ ■ ■ -Z		

1) Werte gelten für Option spielreduzierte Ausführung – Kurzangabe **G99** erforderlich.

Servo-Flachgetriebemotoren SIMOTICS S-1FG1

Servogetriebemotorenauswahl

Getriebebaugröße 89, 3-stufig – 1FG1406

Auswahl- und Bestelldaten (Fortsetzung)

Für Netzspannung 3 AC 380 ... 480 V (Zwischenkreisspannung DC 510 ... 720 V) – Getriebetyp **FD89**

Getriebemotorendrehmoment bei 1450 min⁻¹
Hinweis: Alle **fett** gedruckten Werte sind getriebebedingte Maximalwerte.
M_{2dyn}

Servo-Flachgetriebemotoren SIMOTICS S-1FG1

Nm

Artikel-Nr.

Max. Abtriebsdrehzahl $n_{2max} = 13 \text{ min}^{-1}$, Übersetzungsverhältnis $i = 335,3$

																1FG1406-	. . .	■ ■	6 - ■ .	S1 -Z
																1FG1406-	. . .	■ ■	4 - ■ .	S1 -Z
																1FG1406-	. . .	■ ■	3 - ■ .	S1 -Z
																1FG1406-	. . .	■ ■	2 - ■ .	S1 -Z

Max. Abtriebsdrehzahl $n_{2max} = 15 \text{ min}^{-1}$, Übersetzungsverhältnis $i = 304,82$

																1FG1406-	. . .	■ ■	6 - ■ .	R1 -Z
																1FG1406-	. . .	■ ■	4 - ■ .	R1 -Z
																1FG1406-	. . .	■ ■	3 - ■ .	R1 -Z
																1FG1406-	. . .	■ ■	2 - ■ .	R1 -Z

Max. Abtriebsdrehzahl $n_{2max} = 16 \text{ min}^{-1}$, Übersetzungsverhältnis $i = 273,41$

																1FG1406-	. . .	■ ■	6 - ■ .	Q1 -Z
																1FG1406-	. . .	■ ■	4 - ■ .	Q1 -Z
																1FG1406-	. . .	■ ■	3 - ■ .	Q1 -Z
																1FG1406-	. . .	■ ■	2 - ■ .	Q1 -Z

Max. Abtriebsdrehzahl $n_{2max} = 18 \text{ min}^{-1}$, Übersetzungsverhältnis $i = 245,82$

																1FG1406-	. . .	■ ■	6 - ■ .	P1 -Z
																1FG1406-	. . .	■ ■	4 - ■ .	P1 -Z
																1FG1406-	. . .	■ ■	3 - ■ .	P1 -Z
																1FG1406-	. . .	■ ■	2 - ■ .	P1 -Z

Max. Abtriebsdrehzahl $n_{2max} = 20 \text{ min}^{-1}$, Übersetzungsverhältnis $i = 222,33$

																1FG1406-	. . .	■ ■	6 - ■ .	N1 -Z
																1FG1406-	. . .	■ ■	4 - ■ .	N1 -Z
																1FG1406-	. . .	■ ■	3 - ■ .	N1 -Z
																1FG1406-	. . .	■ ■	2 - ■ .	N1 -Z

Max. Abtriebsdrehzahl $n_{2max} = 22 \text{ min}^{-1}$, Übersetzungsverhältnis $i = 205,23$

																1FG1406-	. . .	■ ■	6 - ■ .	M1 -Z
																1FG1406-	. . .	■ ■	4 - ■ .	M1 -Z
																1FG1406-	. . .	■ ■	3 - ■ .	M1 -Z
																1FG1406-	. . .	■ ■	2 - ■ .	M1 -Z

Max. Abtriebsdrehzahl $n_{2max} = 24 \text{ min}^{-1}$, Übersetzungsverhältnis $i = 188$

																1FG1406-	. . .	■ ■	6 - ■ .	L1 -Z
																1FG1406-	. . .	■ ■	4 - ■ .	L1 -Z
																1FG1406-	. . .	■ ■	3 - ■ .	L1 -Z
																1FG1406-	. . .	■ ■	2 - ■ .	L1 -Z

Motorachshöhe:

36																							C
	48																						D
		63																					E
			80																				F
				100																			G

Motorbaulänge/Motorausprägung (CT = Compact, HD = High Dynamic):

			0/CT		0/CT				0/CT					0/CT									0	2
					1/HD				1/CT					1/CT									1	2
																							1	4
			2/CT		2/CT																		2	2
							2/CT																3	2
				3/HD		3/HD			3/CT					3/CT									3	4
					4/CT									4/CT									4	2
							4/HD			4/HD													4	4
																							5	2
																							5	4
																							6	4
																							6	4

Auswahl von Wellenausführung, Gebersystem, Befestigungsart und besondere Ausführungen auf Seite 4/57. 1FG1406- ■ ■ ■ . . . -Z



Servo-Flachgetriebemotoren SIMOTICS S-1FG1

Servogetriebemotorenauswahl

Getriebebaugröße 89, 3-stufig – 1FG1406

Für Netzspannung 3 AC 380 ... 480 V (Zwischenkreisspannung DC 510 ... 720 V) – Getriebetyp FD89																	Servo-Flachgetriebemotoren SIMOTICS S-1FG1		
Getriebemotordrehmoment bei 1450 min ⁻¹																			
Hinweis: Alle fett gedruckten Werte sind getriebebedingte Maximalwerte.																			
M_{2dyn}																			
Nm																	Artikel-Nr.		
Max. Abtriebsdrehzahl $n_{2max} = 29 \text{ min}^{-1}$, Übersetzungsverhältnis $i = 157,74$																			
-	-	-	-	-	-	-	-	-	-	-	-	-	-	-	-	-	-	1FG1406-	. . . ■ ■ 6 - ■ . K1 -Z
-	-	-	-	-	-	-	-	-	-	-	-	-	-	-	-	-	-	1FG1406-	. . . ■ ■ 4 - ■ . K1 -Z
-	-	-	-	-	-	-	-	-	-	-	-	-	-	-	-	-	-	1FG1406-	. . . ■ ■ 3 - ■ . K1 -Z
-	-	-	-	-	-	-	-	-	-	-	-	-	-	-	-	-	-	1FG1406-	. . . ■ ■ 2 - ■ . K1 -Z
Max. Abtriebsdrehzahl $n_{2max} = 30 \text{ min}^{-1}$, Übersetzungsverhältnis $i = 148,46$																			
-	-	-	-	-	-	-	-	-	-	-	-	-	-	-	-	-	-	1FG1406-	. . . ■ ■ 6 - ■ . J1 -Z
-	-	-	-	-	-	-	-	-	-	-	-	-	-	-	-	-	-	1FG1406-	. . . ■ ■ 4 - ■ . J1 -Z
-	-	-	-	-	-	-	-	-	-	-	-	-	-	-	-	-	-	1FG1406-	. . . ■ ■ 3 - ■ . J1 -Z
-	-	-	-	-	-	-	-	-	-	-	-	-	-	-	-	-	-	1FG1406-	. . . ■ ■ 2 - ■ . J1 -Z
Max. Abtriebsdrehzahl $n_{2max} = 33 \text{ min}^{-1}$, Übersetzungsverhältnis $i = 136,21$																			
-	-	-	-	-	-	-	-	-	-	-	-	-	-	-	-	-	-	1FG1406-	. . . ■ ■ 6 - ■ . H1 -Z
-	-	-	-	-	-	-	-	-	-	-	-	-	-	-	-	-	-	1FG1406-	. . . ■ ■ 4 - ■ . H1 -Z
-	-	-	-	-	-	-	-	-	-	-	-	-	-	-	-	-	-	1FG1406-	. . . ■ ■ 3 - ■ . H1 -Z
-	-	-	-	-	-	-	-	-	-	-	-	-	-	-	-	-	-	1FG1406-	. . . ■ ■ 2 - ■ . H1 -Z
Max. Abtriebsdrehzahl $n_{2max} = 38 \text{ min}^{-1}$, Übersetzungsverhältnis $i = 118,98$																			
-	-	-	-	-	-	-	-	-	-	-	-	-	-	-	-	-	-	1FG1406-	. . . ■ ■ 6 - ■ . G1 -Z
-	-	-	-	-	-	-	-	-	-	-	-	-	-	-	-	-	-	1FG1406-	. . . ■ ■ 4 - ■ . G1 -Z
-	-	-	-	-	-	-	-	-	-	-	-	-	-	-	-	-	-	1FG1406-	. . . ■ ■ 3 - ■ . G1 -Z
-	-	-	-	-	-	-	-	-	-	-	-	-	-	-	-	-	-	1FG1406-	. . . ■ ■ 2 - ■ . G1 -Z
Max. Abtriebsdrehzahl $n_{2max} = 42 \text{ min}^{-1}$, Übersetzungsverhältnis $i = 106,52$																			
-	-	-	-	-	-	-	-	-	-	-	-	-	-	-	-	-	-	1FG1406-	. . . ■ ■ 6 - ■ . F1 -Z
-	-	-	-	-	-	-	-	-	-	-	-	-	-	-	-	-	-	1FG1406-	. . . ■ ■ 4 - ■ . F1 -Z
-	-	-	-	-	-	-	-	-	-	-	-	-	-	-	-	-	-	1FG1406-	. . . ■ ■ 3 - ■ . F1 -Z
-	-	-	-	-	-	-	-	-	-	-	-	-	-	-	-	-	-	1FG1406-	. . . ■ ■ 2 - ■ . F1 -Z
Max. Abtriebsdrehzahl $n_{2max} = 48 \text{ min}^{-1}$, Übersetzungsverhältnis $i = 93,14$																			
-	-	-	-	-	-	-	-	-	-	-	-	-	-	-	-	-	-	1FG1406-	. . . ■ ■ 6 - ■ . E1 -Z
-	-	-	-	-	-	-	-	-	-	-	-	-	-	-	-	-	-	1FG1406-	. . . ■ ■ 4 - ■ . E1 -Z
-	-	-	-	-	-	-	-	-	-	-	-	-	-	-	-	-	-	1FG1406-	. . . ■ ■ 3 - ■ . E1 -Z
-	-	-	-	-	-	-	-	-	-	-	-	-	-	-	-	-	-	1FG1406-	. . . ■ ■ 2 - ■ . E1 -Z
Max. Abtriebsdrehzahl $n_{2max} = 56 \text{ min}^{-1}$, Übersetzungsverhältnis $i = 79,95$																			
-	-	-	-	-	-	-	-	-	-	-	-	-	-	-	-	-	-	1FG1406-	. . . ■ ■ 6 - ■ . D1 -Z
-	-	-	-	-	-	-	-	-	-	-	-	-	-	-	-	-	-	1FG1406-	. . . ■ ■ 4 - ■ . D1 -Z
-	-	-	-	-	-	-	-	-	-	-	-	-	-	-	-	-	-	1FG1406-	. . . ■ ■ 3 - ■ . D1 -Z
-	-	-	-	-	-	-	-	-	-	-	-	-	-	-	-	-	-	1FG1406-	. . . ■ ■ 2 - ■ . D1 -Z
Max. Abtriebsdrehzahl $n_{2max} = 64 \text{ min}^{-1}$, Übersetzungsverhältnis $i = 70,67$																			
-	-	-	-	-	-	-	-	-	-	-	-	-	-	-	-	-	-	1FG1406-	. . . ■ ■ 6 - ■ . C1 -Z
-	-	-	-	-	-	-	-	-	-	-	-	-	-	-	-	-	-	1FG1406-	. . . ■ ■ 4 - ■ . C1 -Z
-	-	-	-	-	-	-	-	-	-	-	-	-	-	-	-	-	-	1FG1406-	. . . ■ ■ 3 - ■ . C1 -Z
-	-	-	-	-	-	-	-	-	-	-	-	-	-	-	-	-	-	1FG1406-	. . . ■ ■ 2 - ■ . C1 -Z

Motorachshöhe:																			
36																		C	
	48																	D	
		63																E	
			80															F	
																100		G	

Motorbaulänge/Motorausprägung (CT = Compact, HD = High Dynamic):																			
			0/CT			0/CT				0/CT					0/CT			0	2
									1/CT						1/CT			1	2
																		1	4
			2/CT			2/CT												2	2
							3/CT											3	2
										3/CT								3	4
			3/HD			3/HD												4	2
																		4	4
			4/CT			4/HD				4/CT								4	4
																		5	2
																		5	4
																		5	4
																		6	4
																		6	4

Auswahl von Wellenausführung, Gebersystem, Befestigungsart und besondere Ausführungen auf Seite 4/57. 1FG1406- ■ ■ . . . ■ . . . -Z

Servo-Flachgetriebemotoren SIMOTICS S-1FG1

Servogetriebemotorenauswahl

Getriebebaugröße 109, 2-stufig – 1FG1307

Technische Daten

Getriebetyp FZ109												
Servogetriebemotor Typ	i	R_{ex}	M_{2N} Nm	M_{2max} Nm	$M_{2\text{ Not-Aus}}$ Nm	n_{2max} min ⁻¹	n_{1max} min ⁻¹	$\varphi^{1)}$ '	F_{R2} N	F_{R2max} N	C_T Nm/°	J_{Getriebe} 10 ⁻⁴ kgm ²
1FG1307-.....-B2	70,74	12733/180	3100	3360	5270	64	4500	4,57	25000	25000	300,7	3,6
1FG1307-.....-A2	65,3	12733/195	3100	3360	5270	69	4500	4,57	25000	25000	300,8	4,3
1FG1307-.....-X1	60,12	6313/105	3100	3360	5270	75	4500	4,57	25000	25000	300,7	4,9
1FG1307-.....-W1	51,27	2461/48	3100	3360	5270	88	4500	4,60	25000	25000	300,7	6,3
1FG1307-.....-V1	48,25	2461/51	3100	3350	5270	93	4500	4,60	25000	25000	300,8	7,1
1FG1307-.....-U1	44,78	12091/270	3100	3350	5270	100	4500	4,62	25000	25000	300,8	7,8
1FG1307-.....-T1	39,59	3959/100	3100	3350	5270	114	4500	4,64	25000	25000	300,7	9,5
1FG1307-.....-S1	35,34	11663/330	3100	3360	5270	127	4500	4,66	24700	23900	300,6	11,3
1FG1307-.....-R1	31,8	11449/360	3100	3360	5270	142	4500	4,69	23600	22800	300,5	13,3
1FG1307-.....-Q1	27,6	9523/345	3100	3360	5270	163	4500	4,72	22200	21400	300,4	16,2
1FG1307-.....-P1	24,82	3103/125	3100	3360	5270	181	4500	4,89	21200	20300	300,3	19,2
1FG1307-.....-N1	21,7	7811/360	3100	3360	5270	207	4500	4,95	20000	19100	300,2	23
1FG1307-.....-M1	19,36	2033/105	3100	3360	5270	232	4500	4,99	18900	18100	299,9	27
1FG1307-.....-L1	17,06	1177/69	3100	3360	5270	264	4500	5,04	17900	17000	299,7	33
1FG1307-.....-K1	14,95	4708/315	3100	3360	5270	292	4350	5,11	16800	15900	299,3	40
1FG1307-.....-J1	13,03	1498/115	3100	3160	5270	334	4350	5,19	15700	15500	299	48
1FG1307-.....-H1	11,89	107/9	3060	3060	5200	366	4350	5,24	15200	15200	298,5	56
1FG1307-.....-G1	10,23	1177/115	2880	2880	4890	425	4350	5,34	14700	14700	297,9	70
1FG1307-.....-F1	9,02	1767/196	2090	2100	3170	482	4350	7,63	16100	16100	245,8	36
1FG1307-.....-E1	7,94	5115/644	2000	2000	3190	548	4350	7,75	15600	15600	245,1	44
1FG1307-.....-D1	6,96	341/49	1900	1900	3180	625	4350	7,90	15100	15100	243,9	54
1FG1307-.....-C1	6,07	279/46	1800	1800	3060	717	4350	8,07	14600	14600	243	68
1FG1307-.....-B1	5,54	155/28	1730	1730	2940	785	4350	8,18	14300	14300	241,4	79
1FG1307-.....-A1	4,77	3069/644	1620	1620	2750	912	4350	8,41	13800	13800	239,8	102

4

Auswahl- und Bestelldaten

Wellenausführung, Gebersystem, Befestigungsart und besondere Ausführungen

Getriebetyp FZ109			Servo-Flachgetriebemotoren SIMOTICS S-1FG1 Artikel-Nr.		
			1FG1307- -Z		
Wellenausführung:	Vollwelle mit Passfedernut		1		
	Hohlwelle mit Passfedernut – Ausführung 1 – H60		5		
<i>Kurzangaben und Beschreibungen siehe Kapitel „Optionen“</i>	Sonderwellenausführung		9		
Gebersystem für Motoren mit DRIVE-CLIQ-Schnittstelle:	Encoder AS20DQI			Q	
	Encoder AM20DQI			R	
	Resolver R14DQ			P	
	Resolver R15DQ			U	
Befestigungsart:	Fußausführung				A
	Flanschausführung				F
	Gehäuseflanschausführung				H
	Aufsteckausführung (nicht möglich bei Vollwelle)				D
Besondere Ausführungen (Optionen): <i>Kurzangaben und Beschreibungen siehe Kapitel „Optionen“</i>					
Folgende Kurzangaben müssen bei jeder Artikelnummer ergänzt werden:					
• Ölorte – Kurzangaben K06 oder K11					
• Einbaulage – Kurzangaben D01 ... D06					
Auswahl der 2-stufigen Servo-Flachgetriebemotoren mit Getriebebaugröße 109 ab nächster Seite.					
			1FG1307- -Z		

1) Werte gelten für Option spielreduzierte Ausführung – Kurzangabe **G99** erforderlich.

Servo-Flachgetriebemotoren SIMOTICS S-1FG1

Servogetriebemotorenauswahl

Getriebebaugröße 109, 2-stufig – 1FG1307

Für Netzspannung 3 AC 380 ... 480 V (Zwischenkreisspannung DC 510 ... 720 V) – **Getriebetyp FZ109**

Getriebemotordrehmoment bei 1450 min ⁻¹ Hinweis: Alle fett gedruckten Werte sind getriebebedingte Maximalwerte. <i>M</i> _{2dyn}											Servo-Flachgetriebemotoren SIMOTICS S-1FG1		
Nm											Artikel-Nr.		
Max. Abtriebsdrehzahl <i>n</i>_{2max} = 127 min⁻¹, Übersetzungsverhältnis <i>i</i> = 35,34													
-	-	-	-	-	-	-	-	-	-	-	1FG1307-	6	S1 -Z
-	-	-	-	-	-	845	1250	1690	-	-	1FG1307-	4	S1 -Z
-	-	-	-	-	-	845	1250	1690	2060	2200	1FG1307-	3	S1 -Z
-	-	-	-	-	-	-	1250	1690	2060	2200	1FG1307-	2	S1 -Z
Max. Abtriebsdrehzahl <i>n</i>_{2max} = 142 min⁻¹, Übersetzungsverhältnis <i>i</i> = 31,8													
-	-	-	-	-	-	-	-	-	-	-	1FG1307-	6	R1 -Z
-	-	-	-	-	-	760	1120	1520	-	-	1FG1307-	4	R1 -Z
-	-	-	-	-	-	760	1120	1520	1860	1980	1FG1307-	3	R1 -Z
-	-	-	-	-	-	-	1120	1520	1860	1980	1FG1307-	2	R1 -Z
Max. Abtriebsdrehzahl <i>n</i>_{2max} = 163 min⁻¹, Übersetzungsverhältnis <i>i</i> = 27,6													
-	-	-	-	-	-	-	-	-	-	-	1FG1307-	6	Q1 -Z
-	-	-	-	-	-	660	980	1320	-	-	1FG1307-	4	Q1 -Z
-	-	-	-	-	-	660	980	1320	1610	1720	1FG1307-	3	Q1 -Z
-	-	-	-	-	-	-	980	1320	1610	1720	1FG1307-	2	Q1 -Z
Max. Abtriebsdrehzahl <i>n</i>_{2max} = 181 min⁻¹, Übersetzungsverhältnis <i>i</i> = 24,82													
-	-	-	-	-	-	-	-	-	-	-	1FG1307-	6	P1 -Z
-	-	-	-	-	-	595	880	1190	-	-	1FG1307-	4	P1 -Z
-	-	-	-	-	-	595	880	1190	1450	1550	1FG1307-	3	P1 -Z
-	-	-	-	-	-	-	880	1190	1450	1550	1FG1307-	2	P1 -Z
Max. Abtriebsdrehzahl <i>n</i>_{2max} = 207 min⁻¹, Übersetzungsverhältnis <i>i</i> = 21,7													
-	-	-	-	-	-	-	-	-	-	-	1FG1307-	6	N1 -Z
-	-	-	-	-	-	520	770	1040	-	-	1FG1307-	4	N1 -Z
-	-	-	-	-	-	520	770	1040	1270	1350	1FG1307-	3	N1 -Z
-	-	-	-	-	-	-	770	1040	1270	1350	1FG1307-	2	N1 -Z
Max. Abtriebsdrehzahl <i>n</i>_{2max} = 232 min⁻¹, Übersetzungsverhältnis <i>i</i> = 19,36													
-	-	-	-	-	-	-	-	-	-	-	1FG1307-	6	M1 -Z
-	-	-	-	-	-	465	685	930	-	-	1FG1307-	4	M1 -Z
-	-	-	-	-	-	465	685	930	1130	1210	1FG1307-	3	M1 -Z
-	-	-	-	-	-	-	685	930	1130	1210	1FG1307-	2	M1 -Z
Max. Abtriebsdrehzahl <i>n</i>_{2max} = 264 min⁻¹, Übersetzungsverhältnis <i>i</i> = 17,06													
-	-	-	-	-	-	-	-	-	-	-	1FG1307-	6	L1 -Z
-	-	-	-	-	-	410	605	820	-	-	1FG1307-	4	L1 -Z
-	-	-	-	-	-	410	605	820	1000	1060	1FG1307-	3	L1 -Z
-	-	-	-	-	-	-	605	820	1000	1060	1FG1307-	2	L1 -Z
Max. Abtriebsdrehzahl <i>n</i>_{2max} = 292 min⁻¹, Übersetzungsverhältnis <i>i</i> = 14,95													
-	-	-	-	-	-	-	-	-	-	-	1FG1307-	6	K1 -Z
-	-	-	-	-	-	360	530	720	-	-	1FG1307-	4	K1 -Z
-	-	-	-	-	-	360	530	720	875	935	1FG1307-	3	K1 -Z
-	-	-	-	-	-	-	530	720	875	935	1FG1307-	2	K1 -Z

Motorachshöhe:												
36											C	
48											D	
63											E	
80											F	
100											G	
Motorbaulänge/Motorausprägung (CT = Compact, HD = High Dynamic):												
0/CT											0	2
1/HD											1	2
2/CT											1	4
3/HD											2	2
4/CT											3	2
5/HD											3	4
6/HD											4	2
7/HD											4	4
8/HD											5	2
9/HD											5	4
10/HD											6	4

Auswahl von Wellenausführung, Gebersystem, Befestigungsart und besondere Ausführungen auf Seite 4/61. 1FG1307- ■ ■ ■ . . . ■ ■ ■ . . . -Z



Servo-Flachgetriebemotoren SIMOTICS S-1FG1

Servogetriebemotorenauswahl

Getriebebaugröße 109, 2-stufig – 1FG1307

Für Netzspannung 3 AC 380 ... 480 V (Zwischenkreisspannung DC 510 ... 720 V) – Getriebetyp FZ109

Getriebemotorendrehmoment bei 1450 min⁻¹
Hinweis: Alle **fett** gedruckten Werte sind getriebebedingte Maximalwerte.
M_{2dyn}

Servo-Flachgetriebemotoren
SIMOTICS S-1FG1

Nm												Artikel-Nr.			
Max. Abtriebsdrehzahl $n_{2max} = 334 \text{ min}^{-1}$, Übersetzungsverhältnis $i = 13,03$															
												1FG1307- . . . 6 - . . J1 -Z			
			310	465	625							1FG1307- . . . 4 - . . J1 -Z			
			310	465	625	765	815	1180	690	1000	1350	1880	1FG1307- . . . 3 - . . J1 -Z		
				465	625	765	815	1180	690	1000	1350	1880	1FG1307- . . . 2 - . . J1 -Z		
Max. Abtriebsdrehzahl $n_{2max} = 366 \text{ min}^{-1}$, Übersetzungsverhältnis $i = 11,89$															
													1FG1307- . . . 6 - . . H1 -Z		
				285	420	570							1FG1307- . . . 4 - . . H1 -Z		
			285	420	570	695	740	1070	625	915	1230	1710	1FG1307- . . . 3 - . . H1 -Z		
				420	570	695	740	1070	625	915	1230	1710	1FG1307- . . . 2 - . . H1 -Z		
Max. Abtriebsdrehzahl $n_{2max} = 425 \text{ min}^{-1}$, Übersetzungsverhältnis $i = 10,23$															
													1FG1307- . . . 6 - . . G1 -Z		
													1FG1307- . . . 4 - . . G1 -Z		
									540	785	1060	1470	1FG1307- . . . 3 - . . G1 -Z		
									540	785	1060	1470	1FG1307- . . . 2 - . . G1 -Z		
Max. Abtriebsdrehzahl $n_{2max} = 482 \text{ min}^{-1}$, Übersetzungsverhältnis $i = 9,02$															
													1FG1307- . . . 6 - . . F1 -Z		
				215	325	435							1FG1307- . . . 4 - . . F1 -Z		
			215	325	435	535	570	825	480	700	945	1310	1FG1307- . . . 3 - . . F1 -Z		
				325	435	535	570	825	480	700	945	1310	1FG1307- . . . 2 - . . F1 -Z		
Max. Abtriebsdrehzahl $n_{2max} = 548 \text{ min}^{-1}$, Übersetzungsverhältnis $i = 7,94$															
													1FG1307- . . . 6 - . . E1 -Z		
				193	285	385							1FG1307- . . . 4 - . . E1 -Z		
			193	285	385	470	500	725	425	615	835	1160	1FG1307- . . . 3 - . . E1 -Z		
				285	385	470	500	725	425	615	835	1160	1FG1307- . . . 2 - . . E1 -Z		
Max. Abtriebsdrehzahl $n_{2max} = 625 \text{ min}^{-1}$, Übersetzungsverhältnis $i = 6,96$															
													1FG1307- . . . 6 - . . D1 -Z		
				169	250	335							1FG1307- . . . 4 - . . D1 -Z		
			169	250	335	410	440	635	370	540	730	1010	1FG1307- . . . 3 - . . D1 -Z		
				250	335	410	440	635	370	540	730	1010	1FG1307- . . . 2 - . . D1 -Z		
Max. Abtriebsdrehzahl $n_{2max} = 717 \text{ min}^{-1}$, Übersetzungsverhältnis $i = 6,07$															
													1FG1307- . . . 6 - . . C1 -Z		
				147	215	295							1FG1307- . . . 4 - . . C1 -Z		
			147	215	295	360	380	555	325	470	635	885	1FG1307- . . . 3 - . . C1 -Z		
				215	295	360	380	555	325	470	635	885	1FG1307- . . . 2 - . . C1 -Z		
Motorachshöhe:															
36															
	48												C		
													D		
		63											E		
			80										F		
									100			G			
Motorbaulänge/Motorausprägung (CT = Compact, HD = High Dynamic):															
			0/CT			0/CT					0/CT			0	2
						1/HD					1/CT			1	2
						2/CT								1	4
		2/CT			2/CT									2	2
						3/CT						3/CT		3	2
		3/HD			3/HD									3	4
			4/CT											4	2
														4	4
					4/HD									4	4
												5/CT		5	2
														5	4
								5/HD						6	4
														6	4

Auswahl von Wellenausführung, Gebersystem, Befestigungsart und besondere Ausführungen auf Seite 4/61. 1FG1307- -Z

Servo-Flachgetriebemotoren SIMOTICS S-1FG1

Servogetriebemotorenauswahl

Getriebebaugröße 109, 2-stufig – 1FG1307

Für Netzspannung 3 AC 380 ... 480 V (Zwischenkreisspannung DC 510 ... 720 V) – Getriebetyp FZ109

Getriebemotorendrehmoment bei 1450 min⁻¹
Hinweis: Alle **fett** gedruckten Werte sind getriebebedingte Maximalwerte.
 M_{2dyn}

Servo-Flachgetriebemotoren
SIMOTICS S-1FG1

Nm											Artikel-Nr.					
Max. Abtriebsdrehzahl $n_{2max} = 785 \text{ min}^{-1}$, Übersetzungsverhältnis $i = 5,54$																
-	-	-	-	-	-	-	-	-	-	-	1FG1307- . . ■ ■ 6 - ■ . B1 -Z					
-	-	-	-	-	-	134	199	265	-	-	1FG1307- . . ■ ■ 4 - ■ . B1 -Z					
-	-	-	-	-	-	134	199	265	325	350	505	295	430	580	805	1FG1307- . . ■ ■ 3 - ■ . B1 -Z
-	-	-	-	-	-	-	199	265	325	350	505	295	430	580	805	1FG1307- . . ■ ■ 2 - ■ . B1 -Z
Max. Abtriebsdrehzahl $n_{2max} = 912 \text{ min}^{-1}$, Übersetzungsverhältnis $i = 4,77$																
-	-	-	-	-	-	-	-	-	-	-	-	-	-	-	-	1FG1307- . . ■ ■ 6 - ■ . A1 -Z
-	-	-	-	-	-	-	-	-	-	-	-	-	-	-	-	1FG1307- . . ■ ■ 4 - ■ . A1 -Z
-	-	-	-	-	-	-	-	-	-	-	-	255	370	500	695	1FG1307- . . ■ ■ 3 - ■ . A1 -Z
-	-	-	-	-	-	-	-	-	-	-	-	255	370	500	695	1FG1307- . . ■ ■ 2 - ■ . A1 -Z

Motorachshöhe:																		
36																	C	
	48																D	
				63													E	
								80									F	
															100		G	
Motorbaulänge/Motorausprägung (CT = Compact, HD = High Dynamic):																		
						0/CT											0	2
									1/CT						1/CT		1	2
																	1	4
						2/CT											2	2
																	3	2
																	3	4
																	4	2
																	4	4
																	5	2
																	5	4
																	6	4

Auswahl von Wellenausführung, Gebersystem, Befestigungsart und besondere Ausführungen auf Seite 4/61. 1FG1307- ■ ■ . . . ■ . . -Z



Servo-Flachgetriebemotoren SIMOTICS S-1FG1

Servogetriebemotorenauswahl

Getriebebaugröße 109, 3-stufig – 1FG1407

Technische Daten**Getriebetyp FD109**

Servogetriebemotor Typ	i	R_{ex}	M_{2N} Nm	M_{2max} Nm	$M_{2\text{ Not-Aus}}$ Nm	n_{2max} min ⁻¹	n_{1max} min ⁻¹	ϕ ¹⁾	F_{R2} N	F_{R2max} N	c_T Nm/°	J_{Getriebe} 10 ⁻⁴ kgm ²
1FG1407-.....T1	409,9	332021/810	3100	3530	5270	11	4500	6,50	25000	25000	313,1	1,3
1FG1407-.....S1	370,07	183184/495	3100	3530	5270	12	4500	6,50	25000	25000	313,1	1,4
1FG1407-.....R1	335,7	217531/648	3100	3530	5270	13	4500	6,50	25000	25000	313,1	1,6
1FG1407-.....Q1	309,87	217531/702	3100	3530	5270	15	4500	6,50	25000	25000	313,1	1,9
1FG1407-.....P1	281,68	354919/1260	3100	3530	5270	16	4500	6,50	25000	25000	313,1	2,1
1FG1407-.....N1	238,52	11449/48	3100	3530	5270	19	4500	6,50	25000	25000	313,1	2,5
1FG1407-.....M1	224,49	11449/51	3100	3530	5270	20	4500	6,50	25000	25000	313,1	2,6
1FG1407-.....L1	207,31	251878/1215	3100	3530	5270	22	4500	6,50	25000	25000	313,1	4
1FG1407-.....K1	184,46	332021/1800	3100	3530	5270	24	4500	6,50	25000	25000	313,1	4,9
1FG1407-.....J1	163,83	194633/1188	3100	3500	5270	27	4500	6,50	25000	25000	313,1	5,8
1FG1407-.....H1	146,65	950267/6480	3100	3450	5270	31	4500	6,50	25000	25000	313,1	5,7
1FG1407-.....G1	125,37	389266/3105	3100	3410	5270	36	4500	6,50	25000	25000	313,1	6,6
1FG1407-.....F1	111,95	125939/1125	3100	3360	5270	40	4500	6,50	25000	25000	313,1	8,1
1FG1407-.....E1	98,94	80143/810	3100	3360	5270	45	4500	6,50	25000	25000	313,1	9,6
1FG1407-.....D1	86,83	492307/5670	3100	3360	5270	52	4500	6,50	25000	25000	313	13,5
1FG1407-.....C1	75,59	469409/6210	3100	3360	5270	60	4500	6,50	25000	25000	313	16,3
1FG1407-.....B1	64,62	183184/2835	3100	3360	5270	70	4500	6,50	25000	25000	313	21
1FG1407-.....A1	55,31	11449/207	3100	3360	5270	81	4500	6,50	25000	25000	313	25

Auswahl- und Bestelldaten**Wellenausführung, Gebersystem, Befestigungsart und besondere Ausführungen****Getriebetyp FD109****Servo-Flachgetriebemotoren
SIMOTICS S-1FG1**

Artikel-Nr.

1FG1407- ■ ■ ■ ■ ■ - ■ ■ ■ ■ ■ -Z

Wellenausführung:	Vollwelle mit Passfedernut	1				
	Hohlwelle mit Passfedernut – Ausführung 1 – H60	5				
Kurzangaben und Beschreibungen siehe Kapitel „Optionen“	Sonderwellenausführung	9				
Gebersystem für Motoren mit DRIVE-CLIQ-Schnittstelle:	Encoder AS20DQI		Q			
	Encoder AM20DQI		R			
	Resolver R14DQ		P			
	Resolver R15DQ		U			
Befestigungsart:	Fußausführung				A	
	Flanschausführung				F	
	Gehäuseflanschausführung				H	
	Aufsteckausführung (nicht möglich bei Vollwelle)				D	
Besondere Ausführungen (Optionen): Kurzangaben und Beschreibungen siehe Kapitel „Optionen“	Folgende Kurzangaben müssen bei jeder Artikelnummer ergänzt werden:					
	• Ölsorte – Kurzangaben K06 oder K11					
	• Einbaulage – Kurzangaben D01 ... D06					
Auswahl der 3-stufigen Servo-Flachgetriebemotoren mit Getriebebaugröße 109 ab nächster Seite.	1FG1407- . . ■ ■ ■ ■ - ■ ■ ■ ■ ■ -Z					

1) Werte gelten für Option spielreduzierte Ausführung – Kurzangabe **G99** erforderlich.

Servo-Flachgetriebemotoren SIMOTICS S-1FG1

Servogetriebemotorenauswahl

Getriebebaugröße 109, 3-stufig – 1FG1407

Auswahl- und Bestelldaten (Fortsetzung)

Für Netzspannung 3 AC 380 ... 480 V (Zwischenkreisspannung DC 510 ... 720 V) – Getriebetyp **FD109**

Getriebemotorendrehmoment bei 1450 min ⁻¹ Hinweis: Alle fett gedruckten Werte sind getriebebedingte Maximalwerte. <i>M</i> _{2dyn}											Servo-Flachgetriebemotoren SIMOTICS S-1FG1	
Nm											Artikel-Nr.	
Max. Abtriebsdrehzahl <i>n</i> _{2max} = 11 min ⁻¹ , Übersetzungsverhältnis <i>i</i> = 409,9											1FG1407- . . . ■ ■ 6 - ■ . T1 -Z	
3530 3530 3530											1FG1407- . . . ■ ■ 4 - ■ . T1 -Z	
3530 3530 3530 3530 3530 3530											1FG1407- . . . ■ ■ 3 - ■ . T1 -Z	
3530 3530 3530 3530 3530											1FG1407- . . . ■ ■ 2 - ■ . T1 -Z	
Max. Abtriebsdrehzahl <i>n</i> _{2max} = 12 min ⁻¹ , Übersetzungsverhältnis <i>i</i> = 370,07											1FG1407- . . . ■ ■ 6 - ■ . S1 -Z	
3530 3530 3530											1FG1407- . . . ■ ■ 4 - ■ . S1 -Z	
3530 3530 3530 3530 3530 3530											1FG1407- . . . ■ ■ 3 - ■ . S1 -Z	
3530 3530 3530 3530 3530											1FG1407- . . . ■ ■ 2 - ■ . S1 -Z	
Max. Abtriebsdrehzahl <i>n</i> _{2max} = 13 min ⁻¹ , Übersetzungsverhältnis <i>i</i> = 335,7											1FG1407- . . . ■ ■ 6 - ■ . R1 -Z	
3530 3530 3530											1FG1407- . . . ■ ■ 4 - ■ . R1 -Z	
3530 3530 3530 3530 3530 3530											1FG1407- . . . ■ ■ 3 - ■ . R1 -Z	
3530 3530 3530 3530 3530											1FG1407- . . . ■ ■ 2 - ■ . R1 -Z	
Max. Abtriebsdrehzahl <i>n</i> _{2max} = 15 min ⁻¹ , Übersetzungsverhältnis <i>i</i> = 309,87											1FG1407- . . . ■ ■ 6 - ■ . Q1 -Z	
3530 3530 3530											1FG1407- . . . ■ ■ 4 - ■ . Q1 -Z	
3530 3530 3530 3530 3530 3530											1FG1407- . . . ■ ■ 3 - ■ . Q1 -Z	
3530 3530 3530 3530 3530											1FG1407- . . . ■ ■ 2 - ■ . Q1 -Z	
Max. Abtriebsdrehzahl <i>n</i> _{2max} = 16 min ⁻¹ , Übersetzungsverhältnis <i>i</i> = 281,68											1FG1407- . . . ■ ■ 6 - ■ . P1 -Z	
3530 3530 3530											1FG1407- . . . ■ ■ 4 - ■ . P1 -Z	
3530 3530 3530 3530 3530 3530											1FG1407- . . . ■ ■ 3 - ■ . P1 -Z	
3530 3530 3530 3530 3530											1FG1407- . . . ■ ■ 2 - ■ . P1 -Z	
Max. Abtriebsdrehzahl <i>n</i> _{2max} = 19 min ⁻¹ , Übersetzungsverhältnis <i>i</i> = 238,52											1FG1407- . . . ■ ■ 6 - ■ . N1 -Z	
3530 3530 3530											1FG1407- . . . ■ ■ 4 - ■ . N1 -Z	
3530 3530 3530 3530 3530 3530											1FG1407- . . . ■ ■ 3 - ■ . N1 -Z	
3530 3530 3530 3530 3530											1FG1407- . . . ■ ■ 2 - ■ . N1 -Z	
Max. Abtriebsdrehzahl <i>n</i> _{2max} = 20 min ⁻¹ , Übersetzungsverhältnis <i>i</i> = 224,49											1FG1407- . . . ■ ■ 6 - ■ . M1 -Z	
3530 3530 3530											1FG1407- . . . ■ ■ 4 - ■ . M1 -Z	
3530 3530 3530 3530 3530 3530											1FG1407- . . . ■ ■ 3 - ■ . M1 -Z	
3530 3530 3530 3530 3530											1FG1407- . . . ■ ■ 2 - ■ . M1 -Z	

Motorachshöhe:												
36											C	
48											D	
63											E	
80											F	
100											G	
Motorbaulänge/Motorausprägung (CT = Compact, HD = High Dynamic):												
0/CT											0	2
1/CT											1	2
2/CT											1	4
3/CT											2	2
4/CT											3	2
5/CT											3	4
6/CT											4	2
1/HD											4	4
2/HD											5	2
3/HD											5	4
4/HD											6	4

Auswahl von Wellenausführung, Gebersystem, Befestigungsart und besondere Ausführungen auf Seite 4/66. 1FG1407- ■ ■ . . . ■ . . . -Z



Servo-Flachgetriebemotoren SIMOTICS S-1FG1

Servogetriebemotorenauswahl

Getriebebaugröße 129, 2-stufig – 1FG1308

Technische Daten

Getriebetyp FZ129												
Servogetriebemotor Typ	i	R_{ex}	M_{2N} Nm	M_{2max} Nm	$M_{2 \text{ Not-Aus}}$ Nm	n_{2max} min ⁻¹	n_{1max} min ⁻¹	$\varphi^{1)}$ '	F_{R2} N	F_{R2max} N	C_T Nm/ ' "	J_{Getriebe} 10 ⁻⁴ kgm ²
1FG1308-.....A2	69,2	13563/196	4850	5140	8170	65	4500	5,10	37500	37500	426,5	7,7
1FG1308-.....X1	59,22	6633/112	4850	5040	8170	76	4500	5,10	37500	37500	426,4	9,7
1FG1308-.....W1	55,74	6633/119	4850	4940	8170	81	4500	5,10	37500	37400	426,5	11
1FG1308-.....V1	52,25	209/4	4850	4940	8170	86	4500	5,10	36700	36400	426,5	12,2
1FG1308-.....U1	46,32	12969/280	4850	4850	8170	97	4500	5,10	34900	34900	426,4	14,9
1FG1308-.....T1	41,14	288/7	4850	4850	8170	109	4500	5,10	33200	33200	426,4	17,5
1FG1308-.....S1	37,12	297/8	4850	4940	8170	121	4500	5,10	31800	31500	426,4	21
1FG1308-.....R1	32,9	10593/322	4850	4940	8170	137	4500	5,20	30100	29900	426	26
1FG1308-.....Q1	29,13	10197/350	4850	4940	8170	154	4500	5,30	28600	28300	426,2	29
1FG1308-.....P1	25,93	363/14	4850	4940	8170	174	4500	5,30	27100	26900	426	35
1FG1308-.....N1	23,23	2277/98	4850	4940	8170	194	4500	5,30	25800	25600	425,7	41
1FG1308-.....M1	20,6	6633/322	4850	4940	8170	218	4500	5,30	24400	24200	425,5	49
1FG1308-.....L1	18,18	891/49	4850	4940	8170	247	4499	5,40	23000	22800	425,1	59
1FG1308-.....K1	15,99	2574/161	4800	4800	8160	272	4350	5,40	21800	21800	424,9	73
1FG1308-.....J1	14,48	1419/98	4690	4690	7970	300	4350	5,50	21200	21200	424,4	83
1FG1308-.....H1	12,61	4059/322	4530	4530	7700	345	4350	5,50	20400	20400	424	101
1FG1308-.....G1	10,34	1881/182	4320	4320	7340	421	4350	5,50	19200	19200	423,1	135
1FG1308-.....F1	9,8	2479/253	3630	3630	5440	459	4500	8,10	19300	19300	347,2	64
1FG1308-.....E1	8,65	666/77	3640	3640	5460	520	4500	8,10	18200	18200	346	79
1FG1308-.....D1	7,6	1924/253	3620	3620	5480	592	4500	8,10	17000	17000	345,2	97
1FG1308-.....C1	6,89	1591/231	3630	3630	5440	653	4500	8,20	16300	16300	343,9	112
1FG1308-.....B1	6	1517/253	3640	3640	5460	750	4500	8,30	15100	15100	342,7	140
1FG1308-.....A1	4,92	703/143	3030	3030	5150	884	4350	8,50	14500	14500	340,3	192

Auswahl- und Bestelldaten

Wellenausführung, Gebersystem, Befestigungsart und besondere Ausführungen

Getriebetyp FZ129		Servo-Flachgetriebemotoren SIMOTICS S-1FG1 Artikel-Nr. 1FG1308- ■ ■ ■ ■ ■ ■ ■ ■ ■ ■ -Z		
Wellenausführung:	Vollwelle mit Passfedernut Hohlwelle mit Passfedernut – Ausführung 1 – H70 Sonderwellenausführung	1 5 9		
Kurzangaben und Beschreibungen siehe Kapitel „Optionen“				
Gebersystem für Motoren mit DRIVE-CLIQ-Schnittstelle:	Encoder AS20DQI Encoder AM20DQI Resolver R14DQ Resolver R15DQ	Q R P U		
Befestigungsart:	Fußausführung Flanschausführung Gehäuseflanschausführung Aufsteckausführung (nicht möglich bei Vollwelle)		A F H D	
Besondere Ausführungen (Optionen):	Kurzangaben und Beschreibungen siehe Kapitel „Optionen“ Folgende Kurzangaben müssen bei jeder Artikelnummer ergänzt werden: • Ölsorte – Kurzangaben K06 oder K11 • Einbaulage – Kurzangaben D01 ... D06			-Z
Auswahl der 2-stufigen Servo-Flachgetriebemotoren mit Getriebebaugröße 129 ab nächster Seite.		1FG1308- ■ ■ ■ ■ ■ ■ ■ ■ ■ ■ -Z		

1) Werte gelten für Option spielreduzierte Ausführung – Kurzangabe **G99** erforderlich.

Servo-Flachgetriebemotoren SIMOTICS S-1FG1

Servogetriebemotorenauswahl

Getriebebaugröße 129, 2-stufig – 1FG1308

Auswahl- und Bestelldaten (Fortsetzung)

Für Netzspannung 3 AC 380 ... 480 V (Zwischenkreisspannung DC 510 ... 720 V) – Getriebetyp **FZ129**

Getriebemotorendrehmoment bei 1450 min ⁻¹ Hinweis: Alle fett gedruckten Werte sind getriebebedingte Maximalwerte. <i>M</i> _{2dyn}										Servo-Flachgetriebemotoren SIMOTICS S-1FG1		
Nm										Artikel-Nr.		
Max. Abtriebsdrehzahl <i>n</i>_{2max} = 65 min⁻¹, Übersetzungsverhältnis <i>i</i> = 69,2												
-	-	-	-	-	-	-	-	-	-	1FG1308-	6	A2 -Z
-	-	-	-	-	-	-	-	-	-	1FG1308-	4	A2 -Z
-	-	-	-	-	-	3610	5140	5140	5140	1FG1308-	3	A2 -Z
-	-	-	-	-	-	3610	5140	5140	5140	1FG1308-	2	A2 -Z
Max. Abtriebsdrehzahl <i>n</i>_{2max} = 76 min⁻¹, Übersetzungsverhältnis <i>i</i> = 59,22												
-	-	-	-	-	-	-	-	-	-	1FG1308-	6	X1 -Z
-	-	-	-	-	-	-	-	-	-	1FG1308-	4	X1 -Z
-	-	-	-	-	-	3090	4500	5040	5040	1FG1308-	3	X1 -Z
-	-	-	-	-	-	3090	4500	5040	5040	1FG1308-	2	X1 -Z
Max. Abtriebsdrehzahl <i>n</i>_{2max} = 81 min⁻¹, Übersetzungsverhältnis <i>i</i> = 55,74												
-	-	-	-	-	-	-	-	-	-	1FG1308-	6	W1 -Z
-	-	-	-	-	-	-	-	-	-	1FG1308-	4	W1 -Z
-	-	-	-	-	-	2920	4250	4940	4940	1FG1308-	3	W1 -Z
-	-	-	-	-	-	2920	4250	4940	4940	1FG1308-	2	W1 -Z
Max. Abtriebsdrehzahl <i>n</i>_{2max} = 86 min⁻¹, Übersetzungsverhältnis <i>i</i> = 52,25												
-	-	-	-	-	-	-	-	-	-	1FG1308-	6	V1 -Z
-	-	-	-	-	-	-	-	-	-	1FG1308-	4	V1 -Z
-	-	-	-	-	-	2740	3990	4940	4940	1FG1308-	3	V1 -Z
-	-	-	-	-	-	2740	3990	4940	4940	1FG1308-	2	V1 -Z
Max. Abtriebsdrehzahl <i>n</i>_{2max} = 97 min⁻¹, Übersetzungsverhältnis <i>i</i> = 46,32												
-	-	-	-	-	-	-	-	-	-	1FG1308-	6	U1 -Z
-	-	-	-	-	-	-	-	-	-	1FG1308-	4	U1 -Z
-	-	-	-	-	-	2430	3540	4780	4850	1FG1308-	3	U1 -Z
-	-	-	-	-	-	2430	3540	4780	4850	1FG1308-	2	U1 -Z
Max. Abtriebsdrehzahl <i>n</i>_{2max} = 109 min⁻¹, Übersetzungsverhältnis <i>i</i> = 41,14												
-	-	-	-	-	-	-	-	-	-	1FG1308-	6	T1 -Z
-	-	-	-	-	-	-	-	-	-	1FG1308-	4	T1 -Z
-	-	-	-	-	-	2160	3150	4250	4850	1FG1308-	3	T1 -Z
-	-	-	-	-	-	2160	3150	4250	4850	1FG1308-	2	T1 -Z
Max. Abtriebsdrehzahl <i>n</i>_{2max} = 121 min⁻¹, Übersetzungsverhältnis <i>i</i> = 37,12												
-	-	-	-	-	-	-	-	-	-	1FG1308-	6	S1 -Z
-	-	-	-	-	-	-	-	-	-	1FG1308-	4	S1 -Z
-	-	-	-	-	-	1950	2850	3840	4940	1FG1308-	3	S1 -Z
-	-	-	-	-	-	1950	2850	3840	4940	1FG1308-	2	S1 -Z

Motorachshöhe:											
36										C	
	48									D	
		63								E	
			80							F	
								100		G	
Motorbaulänge/Motorausprägung (CT = Compact, HD = High Dynamic):											
		0/CT		0/CT		0/CT		0/CT		0	2
				1/HD		1/CT		1/CT		1	2
										1	4
2/CT		2/CT		2/CT						2	2
				3/CT		3/CT		3/CT		3	2
	3/HD		3/HD							3	4
		4/CT				4/CT				4	2
			4/HD		4/HD					4	4
								5/CT		5	2
						5/HD				5	4
							6/HD			6	4

Auswahl von Wellenausführung, Gebersystem, Befestigungsart und besondere Ausführungen auf Seite 4/70. 1FG1308- ■ ■ . . . ■ . . . -Z

Servo-Flachgetriebemotoren SIMOTICS S-1FG1

Servogetriebemotorenauswahl

Getriebebaugröße 129, 2-stufig – 1FG1308

Für Netzspannung 3 AC 380 ... 480 V (Zwischenkreisspannung DC 510 ... 720 V) – Getriebetyp FZ129

Getriebemotorendrehmoment bei 1450 min⁻¹

Hinweis: Alle **fett** gedruckten Werte sind getriebebedingte Maximalwerte.

M_{2dyn}

Servo-Flachgetriebemotoren SIMOTICS S-1FG1

Nm

Artikel-Nr.

Max. Abtriebsdrehzahl $n_{2max} = 137 \text{ min}^{-1}$, Übersetzungsverhältnis $i = 32,9$

						1FG1308-			6	-		R1	-Z		
						1FG1308-			4	-		-Z			
					1730	2520	3400	4730	1FG1308-			3	-	R1	-Z
					1730	2520	3400	4730	1FG1308-			2	-	R1	-Z

Max. Abtriebsdrehzahl $n_{2max} = 154 \text{ min}^{-1}$, Übersetzungsverhältnis $i = 29,13$

												1FG1308-			6	-		Q1	-Z
												1FG1308-			4	-		Q1	-Z
					1540	2240	3020	4200	1FG1308-			3	-		Q1	-Z			
					1540	2240	3020	4200	1FG1308-			2	-		Q1	-Z			

Max. Abtriebsdrehzahl $n_{2max} = 174 \text{ min}^{-1}$, Übersetzungsverhältnis $i = 25,93$

												1FG1308-			6	-		P1	-Z
												1FG1308-			4	-		P1	-Z
					1370	1990	2690	3740	1FG1308-			3	-		P1	-Z			
					1370	1990	2690	3740	1FG1308-			2	-		P1	-Z			

Max. Abtriebsdrehzahl $n_{2max} = 194 \text{ min}^{-1}$, Übersetzungsverhältnis $i = 23,23$

												1FG1308-			6	-		N1	-Z
												1FG1308-			4	-		N1	-Z
					1230	1780	2410	3350	1FG1308-			3	-		N1	-Z			
					1230	1780	2410	3350	1FG1308-			2	-		N1	-Z			

Max. Abtriebsdrehzahl $n_{2max} = 218 \text{ min}^{-1}$, Übersetzungsverhältnis $i = 20,6$

												1FG1308-			6	-		M1	-Z
												1FG1308-			4	-		M1	-Z
					1090	1580	2140	2970	1FG1308-			3	-		M1	-Z			
					1090	1580	2140	2970	1FG1308-			2	-		M1	-Z			

Max. Abtriebsdrehzahl $n_{2max} = 247 \text{ min}^{-1}$, Übersetzungsverhältnis $i = 18,18$

												1FG1308-			6	-		L1	-Z
												1FG1308-			4	-		L1	-Z
					960	1400	1890	2620	1FG1308-			3	-		L1	-Z			
					960	1400	1890	2620	1FG1308-			2	-		L1	-Z			

Max. Abtriebsdrehzahl $n_{2max} = 272 \text{ min}^{-1}$, Übersetzungsverhältnis $i = 15,99$

												1FG1308-			6	-		K1	-Z
												1FG1308-			4	-		K1	-Z
					845	1230	1660	2310	1FG1308-			3	-		K1	-Z			
					845	1230	1660	2310	1FG1308-			2	-		K1	-Z			

Max. Abtriebsdrehzahl $n_{2max} = 300 \text{ min}^{-1}$, Übersetzungsverhältnis $i = 14,48$

												1FG1308-			6	-		J1	-Z
												1FG1308-			4	-		J1	-Z
					765	1110	1500	2090	1FG1308-			3	-		J1	-Z			
					765	1110	1500	2090	1FG1308-			2	-		J1	-Z			

Motorachshöhe:

36																				C
	48																			D
		63																		E
			80																	F
				100																G

Motorbaulänge/Motorausprägung (CT = Compact, HD = High Dynamic):

		0/CT		0/CT		0/CT		0/CT		0/CT			0	2
			1/HD			1/CT			1/CT				1	2
				2/CT									1	4
2/CT					2/CT								2	2
						3/CT							2	2
							3/CT						3	2
	3/HD												3	4
		4/CT											4	2
			4/HD										4	4
						4/HD							4	4
													5	2
													5	4
													6	4
													6	4

Auswahl von Wellenausführung, Gebersystem, Befestigungsart und besondere Ausführungen auf Seite 4/70. 1FG1308- ■ ■ . . . ■ . . ■ . . -Z

Servo-Flachgetriebemotoren SIMOTICS S-1FG1

Servogetriebemotorenauswahl

Getriebebaugröße 129, 2-stufig – 1FG1308

Für Netzspannung 3 AC 380 ... 480 V (Zwischenkreisspannung DC 510 ... 720 V) – Getriebetyp FZ129

Getriebemotordrehmoment bei 1450 min⁻¹
Hinweis: Alle **fett** gedruckten Werte sind getriebebedingte Maximalwerte.
 M_{2dyn}

**Servo-Flachgetriebemotoren
SIMOTICS S-1FG1**

Nm	Artikel-Nr.
Max. Abtriebsdrehzahl $n_{2max} = 345 \text{ min}^{-1}$, Übersetzungsverhältnis $i = 12,61$	
-	1FG1308- . . . ■ ■ 6 - ■ . H1 -Z
-	1FG1308- . . . ■ ■ 4 - ■ . H1 -Z
-	665 970 1310 1820 1FG1308- . . . ■ ■ 3 - ■ . H1 -Z
-	665 970 1310 1820 1FG1308- . . . ■ ■ 2 - ■ . H1 -Z
Max. Abtriebsdrehzahl $n_{2max} = 421 \text{ min}^{-1}$, Übersetzungsverhältnis $i = 10,34$	
-	1FG1308- . . . ■ ■ 6 - ■ . G1 -Z
-	1FG1308- . . . ■ ■ 4 - ■ . G1 -Z
-	545 795 1070 1490 1FG1308- . . . ■ ■ 3 - ■ . G1 -Z
-	545 795 1070 1490 1FG1308- . . . ■ ■ 2 - ■ . G1 -Z
Max. Abtriebsdrehzahl $n_{2max} = 459 \text{ min}^{-1}$, Übersetzungsverhältnis $i = 9,8$	
-	1FG1308- . . . ■ ■ 6 - ■ . F1 -Z
-	1FG1308- . . . ■ ■ 4 - ■ . F1 -Z
-	520 760 1030 1430 1FG1308- . . . ■ ■ 3 - ■ . F1 -Z
-	520 760 1030 1430 1FG1308- . . . ■ ■ 2 - ■ . F1 -Z
Max. Abtriebsdrehzahl $n_{2max} = 520 \text{ min}^{-1}$, Übersetzungsverhältnis $i = 8,65$	
-	1FG1308- . . . ■ ■ 6 - ■ . E1 -Z
-	1FG1308- . . . ■ ■ 4 - ■ . E1 -Z
-	460 670 905 1260 1FG1308- . . . ■ ■ 3 - ■ . E1 -Z
-	460 670 905 1260 1FG1308- . . . ■ ■ 2 - ■ . E1 -Z
Max. Abtriebsdrehzahl $n_{2max} = 592 \text{ min}^{-1}$, Übersetzungsverhältnis $i = 7,6$	
-	1FG1308- . . . ■ ■ 6 - ■ . D1 -Z
-	1FG1308- . . . ■ ■ 4 - ■ . D1 -Z
-	405 590 800 1110 1FG1308- . . . ■ ■ 3 - ■ . D1 -Z
-	405 590 800 1110 1FG1308- . . . ■ ■ 2 - ■ . D1 -Z
Max. Abtriebsdrehzahl $n_{2max} = 653 \text{ min}^{-1}$, Übersetzungsverhältnis $i = 6,89$	
-	1FG1308- . . . ■ ■ 6 - ■ . C1 -Z
-	1FG1308- . . . ■ ■ 4 - ■ . C1 -Z
-	365 535 725 1000 1FG1308- . . . ■ ■ 3 - ■ . C1 -Z
-	365 535 725 1000 1FG1308- . . . ■ ■ 2 - ■ . C1 -Z
Max. Abtriebsdrehzahl $n_{2max} = 750 \text{ min}^{-1}$, Übersetzungsverhältnis $i = 6$	
-	1FG1308- . . . ■ ■ 6 - ■ . B1 -Z
-	1FG1308- . . . ■ ■ 4 - ■ . B1 -Z
-	320 465 630 875 1FG1308- . . . ■ ■ 3 - ■ . B1 -Z
-	320 465 630 875 1FG1308- . . . ■ ■ 2 - ■ . B1 -Z
Max. Abtriebsdrehzahl $n_{2max} = 884 \text{ min}^{-1}$, Übersetzungsverhältnis $i = 4,92$	
-	1FG1308- . . . ■ ■ 6 - ■ . A1 -Z
-	1FG1308- . . . ■ ■ 4 - ■ . A1 -Z
-	260 380 515 715 1FG1308- . . . ■ ■ 3 - ■ . A1 -Z
-	260 380 515 715 1FG1308- . . . ■ ■ 2 - ■ . A1 -Z

Motorachshöhe:	C	D	E	F	G		
36							
48							
63							
80							
100							
Motorbaulänge/Motorausprägung (CT = Compact, HD = High Dynamic):	0	1	2	3	4	5	6
0/CT							
0/CT							
0/CT							
1/CT							
1/HD							
2/CT							
2/CT							
2/CT							
3/CT							
3/CT							
3/HD							
3/HD							
4/CT							
4/CT							
4/HD							
4/HD							
5/HD							
5/CT							
6/HD							

Auswahl von Wellenausführung, Gebersystem, Befestigungsart und besondere Ausführungen auf Seite 4/70. 1FG1308- ■ ■ . . . ■ . . . -Z



Servo-Flachgetriebemotoren SIMOTICS S-1FG1

Servogetriebemotorenauswahl

Getriebebaugröße 129, 3-stufig – 1FG1408

Technische Daten

Getriebetyp FD129												
Servogetriebemotor Typ	i	R_{ex}	M_{2N} Nm	M_{2max} Nm	M_2 Not-Aus Nm	n_{2max} min ⁻¹	n_{1max} min ⁻¹	$\varphi^{1)}$ '	F_{R2} N	F_{R2max} N	C_T Nm/°	$J_{Getriebe}$ 10 ⁻⁴ kgm ²
1FG1408-.....R1	350,99	34397/98	4850	5010	8240	13	4500	5,50	37500	37500	445,8	4,5
1FG1408-.....Q1	299,31	67045/224	4850	5010	8240	15	4500	5,50	37500	37500	445,8	5,6
1FG1408-.....P1	281,7	67045/238	4850	5010	8240	16	4500	5,50	37500	37500	445,8	6,3
1FG1408-.....N1	261,42	65879/252	4850	5010	8240	17	4500	5,50	37500	37500	445,8	6,9
1FG1408-.....M1	231,12	64713/280	4850	5010	8240	19	4500	5,50	37500	37500	445,8	8,3
1FG1408-.....L1	206,32	5777/28	4850	5010	8240	22	4500	5,50	37500	37500	445,8	9,9
1FG1408-.....K1	185,66	62381/336	4850	5010	8240	24	4500	5,50	37500	37500	445,8	11,5
1FG1408-.....J1	161,14	51887/322	4850	5010	8240	28	4500	5,50	37500	37500	445,8	14
1FG1408-.....H1	144,92	50721/350	4850	5010	8240	31	4500	5,50	37500	37500	445,8	16,5
1FG1408-.....G1	126,66	42559/336	4850	5010	8240	36	4500	5,50	37500	37500	445,8	19,1
1FG1408-.....F1	113,03	11077/98	4850	5010	8240	40	4500	5,50	37500	37500	445,7	23
1FG1408-.....E1	99,58	32065/322	4850	5010	8240	45	4500	5,50	37500	37500	445,7	27
1FG1408-.....D1	87,25	12826/147	4850	5010	8170	52	4500	5,50	37500	37500	445,7	32
1FG1408-.....C1	76,04	1749/23	4850	5010	8170	59	4500	5,50	37500	37500	445,7	37
1FG1408-.....B1	69,4	2915/42	4850	5010	8170	65	4500	5,50	37500	37500	445,7	44
1FG1408-.....A1	59,75	19239/322	4850	4850	8170	73	4350	5,50	37500	37500	445,7	53

Auswahl- und Bestelldaten

Wellenausführung, Gebersystem, Befestigungsart und besondere Ausführungen

Getriebetyp FD129		Servo-Flachgetriebemotoren SIMOTICS S-1FG1		
		Artikel-Nr.		
		1FG1408- ■ ■ . . . - . ■ . . -Z		
Wellenausführung:	Vollwelle mit Passfedernut	1	■	
	Hohlwelle mit Passfedernut – Ausführung 1 – H70	5		
Kurzangaben und Beschreibungen siehe Kapitel „Optionen“	Sonderwellenausführung	9		
Gebersystem für Motoren mit DRIVE-CLIQ-Schnittstelle:	Encoder AS20DQI	Q	■	
	Encoder AM20DQI			R
	Resolver R14DQ			P
	Resolver R15DQ			U
Befestigungsart:	Fußausführung	■	■	
	Flanschausführung			A
	Gehäuseflanschausführung			F
	Aufsteckausführung (nicht möglich bei Vollwelle)			H D
Besondere Ausführungen (Optionen): Kurzangaben und Beschreibungen siehe Kapitel „Optionen“				
Folgende Kurzangaben müssen bei jeder Artikelnummer ergänzt werden:				
• Ölart – Kurzangaben K06 oder K11				
• Einbaulage – Kurzangaben D01 ... D06				
Auswahl der 3-stufigen Servo-Flachgetriebemotoren mit Getriebebaugröße 89 ab nächster Seite.		1FG1408- . . ■ ■ ■ - ■ . ■ ■ ■ -Z		

1) Werte gelten für Option spielreduzierte Ausführung – Kurzangabe **G99** erforderlich.

Servo-Flachgetriebemotoren SIMOTICS S-1FG1

Servogetriebemotorenauswahl

Getriebebaugröße 129, 3-stufig – 1FG1408

Auswahl- und Bestelldaten (Fortsetzung)

Für Netzspannung 3 AC 380 ... 480 V (Zwischenkreisspannung DC 510 ... 720 V) – Getriebetyp FD129										Servo-Flachgetriebemotoren SIMOTICS S-1FG1	
Getriebemotorendrehmoment bei 1450 min ⁻¹ Hinweis: Alle fett gedruckten Werte sind getriebebedingte Maximalwerte. <i>M</i> _{2dyn}										Artikel-Nr.	
Max. Abtriebsdrehzahl <i>n</i> _{2max} = 13 min⁻¹ , Übersetzungsverhältnis <i>i</i> = 350,99										1FG1408- . . . ■ ■ 6 - ■ . R1 -Z	
										1FG1408- . . . ■ ■ 4 - ■ . R1 -Z	
										5010 5010 5010 5010 1FG1408- . . . ■ ■ 3 - ■ . R1 -Z	
										5010 5010 5010 5010 1FG1408- . . . ■ ■ 2 - ■ . R1 -Z	
Max. Abtriebsdrehzahl <i>n</i> _{2max} = 15 min⁻¹ , Übersetzungsverhältnis <i>i</i> = 299,31										1FG1408- . . . ■ ■ 6 - ■ . Q1 -Z	
										1FG1408- . . . ■ ■ 4 - ■ . Q1 -Z	
										5010 5010 5010 5010 1FG1408- . . . ■ ■ 3 - ■ . Q1 -Z	
										5010 5010 5010 5010 1FG1408- . . . ■ ■ 2 - ■ . Q1 -Z	
Max. Abtriebsdrehzahl <i>n</i> _{2max} = 16 min⁻¹ , Übersetzungsverhältnis <i>i</i> = 281,7										1FG1408- . . . ■ ■ 6 - ■ . P1 -Z	
										1FG1408- . . . ■ ■ 4 - ■ . P1 -Z	
										5010 5010 5010 5010 1FG1408- . . . ■ ■ 3 - ■ . P1 -Z	
										5010 5010 5010 5010 1FG1408- . . . ■ ■ 2 - ■ . P1 -Z	
Max. Abtriebsdrehzahl <i>n</i> _{2max} = 17 min⁻¹ , Übersetzungsverhältnis <i>i</i> = 261,42										1FG1408- . . . ■ ■ 6 - ■ . N1 -Z	
										1FG1408- . . . ■ ■ 4 - ■ . N1 -Z	
										5010 5010 5010 5010 1FG1408- . . . ■ ■ 3 - ■ . N1 -Z	
										5010 5010 5010 5010 1FG1408- . . . ■ ■ 2 - ■ . N1 -Z	
Max. Abtriebsdrehzahl <i>n</i> _{2max} = 19 min⁻¹ , Übersetzungsverhältnis <i>i</i> = 231,12										1FG1408- . . . ■ ■ 6 - ■ . M1 -Z	
										1FG1408- . . . ■ ■ 4 - ■ . M1 -Z	
										5010 5010 5010 5010 1FG1408- . . . ■ ■ 3 - ■ . M1 -Z	
										5010 5010 5010 5010 1FG1408- . . . ■ ■ 2 - ■ . M1 -Z	
Max. Abtriebsdrehzahl <i>n</i> _{2max} = 22 min⁻¹ , Übersetzungsverhältnis <i>i</i> = 206,32										1FG1408- . . . ■ ■ 6 - ■ . L1 -Z	
										1FG1408- . . . ■ ■ 4 - ■ . L1 -Z	
										5010 5010 5010 5010 1FG1408- . . . ■ ■ 3 - ■ . L1 -Z	
										5010 5010 5010 5010 1FG1408- . . . ■ ■ 2 - ■ . L1 -Z	
Max. Abtriebsdrehzahl <i>n</i> _{2max} = 24 min⁻¹ , Übersetzungsverhältnis <i>i</i> = 185,66										1FG1408- . . . ■ ■ 6 - ■ . K1 -Z	
										1FG1408- . . . ■ ■ 4 - ■ . K1 -Z	
										5010 5010 5010 5010 1FG1408- . . . ■ ■ 3 - ■ . K1 -Z	
										5010 5010 5010 5010 1FG1408- . . . ■ ■ 2 - ■ . K1 -Z	

Motorachshöhe:											
36										C	
48										D	
63										E	
80										F	
100										G	
Motorbaulänge/Motorausprägung (CT = Compact, HD = High Dynamic):											
0/CT										0 2	
1/CT										1 2	
2/CT										1 4	
3/CT										2 2	
4/CT										3 2	
5/CT										3 4	
6/CT										4 2	
7/CT										4 4	
8/CT										5 2	
9/CT										5 4	
10/CT										6 4	

Auswahl von Wellenausführung, Gebersystem, Befestigungsart und besondere Ausführungen auf Seite 4/74. 1FG1408- ■ ■ . . . ■ . . . -Z

Servo-Flachgetriebemotoren SIMOTICS S-1FG1

Servogetriebemotorenauswahl

Getriebebaugröße 129, 3-stufig – 1FG1408

Für Netzspannung 3 AC 380 ... 480 V (Zwischenkreisspannung DC 510 ... 720 V) – Getriebetyp **FD129**

Getriebemotorendrehmoment bei 1450 min⁻¹

Hinweis: Alle **fett** gedruckten Werte sind getriebebedingte Maximalwerte.

*M*_{2dyn}

**Servo-Flachgetriebemotoren
SIMOTICS S-1FG1**

Nm

Artikel-Nr.

Max. Abtriebsdrehzahl *n*_{2max} = **28 min⁻¹**, Übersetzungsverhältnis *i* = **161,14**

-	-	-	-	-	-	-	-	-	-	1FG1408-	..	■	■	6	-	■	..	J1	-Z	
-	-	-	-	-	-	-	-	-	-	1FG1408-	..	■	■	4	-	■	..	J1	-Z	
-	-	-	-	-	-	-	-	5010	5010	5010	5010	1FG1408-	..	■	■	3	-	■	J1	-Z
-	-	-	-	-	-	-	-	5010	5010	5010	5010	1FG1408-	..	■	■	2	-	■	J1	-Z

Max. Abtriebsdrehzahl *n*_{2max} = **31 min⁻¹**, Übersetzungsverhältnis *i* = **144,92**

-	-	-	-	-	-	-	-	-	-	1FG1408-	..	■	■	6	-	■	..	H1	-Z	
-	-	-	-	-	-	-	-	-	-	1FG1408-	..	■	■	4	-	■	..	H1	-Z	
-	-	-	-	-	-	-	-	5010	5010	5010	5010	1FG1408-	..	■	■	3	-	■	H1	-Z
-	-	-	-	-	-	-	-	5010	5010	5010	5010	1FG1408-	..	■	■	2	-	■	H1	-Z

Max. Abtriebsdrehzahl *n*_{2max} = **36 min⁻¹**, Übersetzungsverhältnis *i* = **126,66**

-	-	-	-	-	-	-	-	-	-	1FG1408-	..	■	■	6	-	■	..	G1	-Z	
-	-	-	-	-	-	-	-	-	-	1FG1408-	..	■	■	4	-	■	..	G1	-Z	
-	-	-	-	-	-	-	-	5010	5010	5010	5010	1FG1408-	..	■	■	3	-	■	G1	-Z
-	-	-	-	-	-	-	-	5010	5010	5010	5010	1FG1408-	..	■	■	2	-	■	G1	-Z

Max. Abtriebsdrehzahl *n*_{2max} = **40 min⁻¹**, Übersetzungsverhältnis *i* = **113,03**

-	-	-	-	-	-	-	-	-	-	1FG1408-	..	■	■	6	-	■	..	F1	-Z	
-	-	-	-	-	-	-	-	-	-	1FG1408-	..	■	■	4	-	■	..	F1	-Z	
-	-	-	-	-	-	-	-	5010	5010	5010	5010	1FG1408-	..	■	■	3	-	■	F1	-Z
-	-	-	-	-	-	-	-	5010	5010	5010	5010	1FG1408-	..	■	■	2	-	■	F1	-Z

Max. Abtriebsdrehzahl *n*_{2max} = **45 min⁻¹**, Übersetzungsverhältnis *i* = **99,58**

-	-	-	-	-	-	-	-	-	-	1FG1408-	..	■	■	6	-	■	..	E1	-Z	
-	-	-	-	-	-	-	-	-	-	1FG1408-	..	■	■	4	-	■	..	E1	-Z	
-	-	-	-	-	-	-	-	5010	5010	5010	5010	1FG1408-	..	■	■	3	-	■	E1	-Z
-	-	-	-	-	-	-	-	5010	5010	5010	5010	1FG1408-	..	■	■	2	-	■	E1	-Z

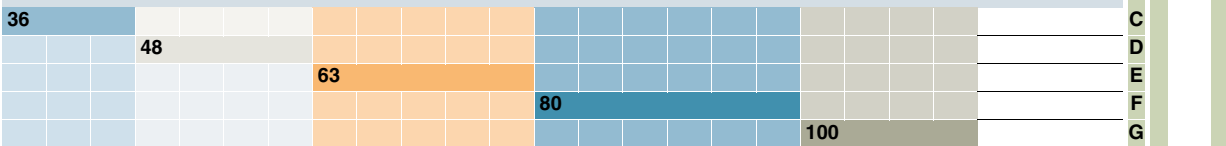
Max. Abtriebsdrehzahl *n*_{2max} = **52 min⁻¹**, Übersetzungsverhältnis *i* = **87,25**

-	-	-	-	-	-	-	-	-	-	1FG1408-	..	■	■	6	-	■	..	D1	-Z	
-	-	-	-	-	-	-	-	-	-	1FG1408-	..	■	■	4	-	■	..	D1	-Z	
-	-	-	-	-	-	-	-	4470	5010	5010	5010	1FG1408-	..	■	■	3	-	■	D1	-Z
-	-	-	-	-	-	-	-	4470	5010	5010	5010	1FG1408-	..	■	■	2	-	■	D1	-Z

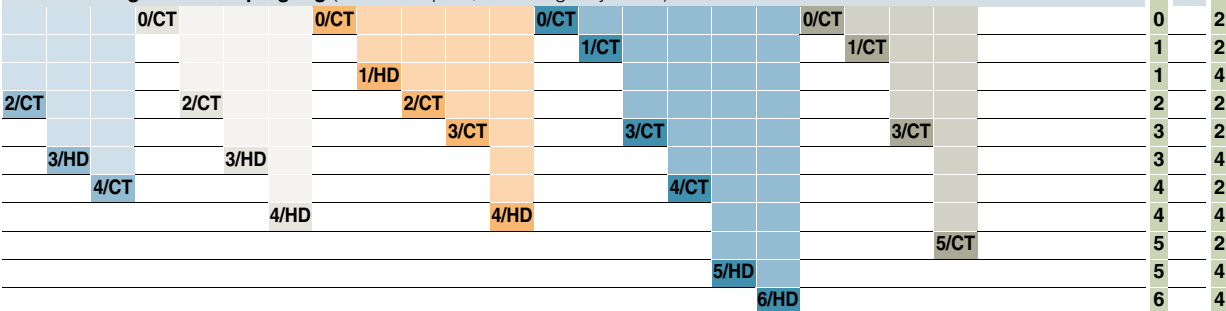
Max. Abtriebsdrehzahl *n*_{2max} = **59 min⁻¹**, Übersetzungsverhältnis *i* = **76,04**

-	-	-	-	-	-	-	-	-	-	1FG1408-	..	■	■	6	-	■	..	C1	-Z	
-	-	-	-	-	-	-	-	-	-	1FG1408-	..	■	■	4	-	■	..	C1	-Z	
-	-	-	-	-	-	-	-	3910	5010	5010	5010	1FG1408-	..	■	■	3	-	■	C1	-Z
-	-	-	-	-	-	-	-	3910	5010	5010	5010	1FG1408-	..	■	■	2	-	■	C1	-Z

Motorachshöhe:



Motorbaulänge/Motorausprägung (CT = Compact, HD = High Dynamic):



Auswahl von Wellenausführung, Gebersystem, Befestigungsart und besondere Ausführungen auf Seite 4/74. 1FG1408- ■ ■ . . . ■ . . . -Z

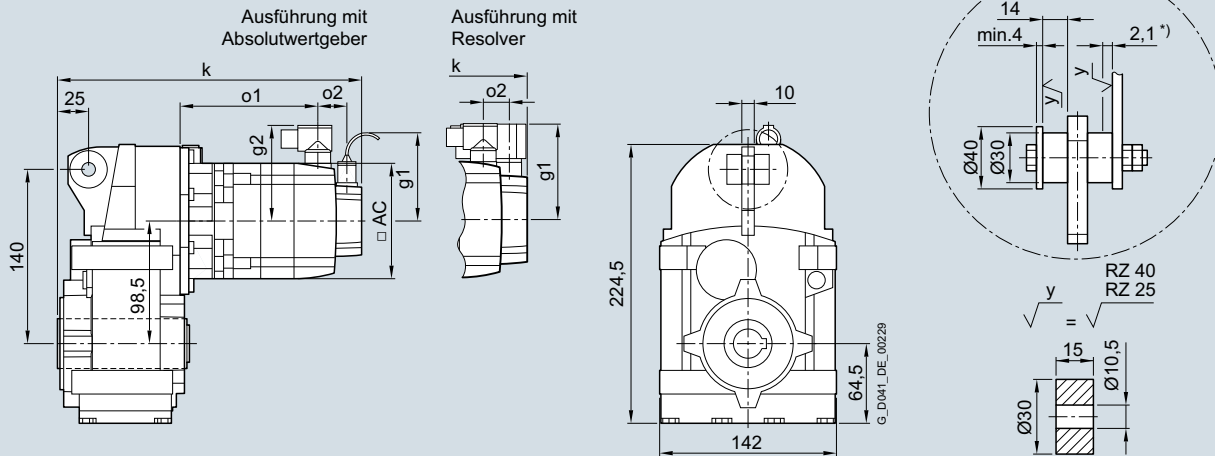
Servo-Flachgetriebemotoren SIMOTICS S-1FG1

Maße

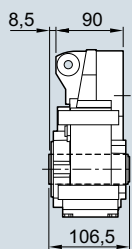
Getriebebaugröße 29 · Aufsteckausführung 2- und 3-stufig

Maßzeichnungen

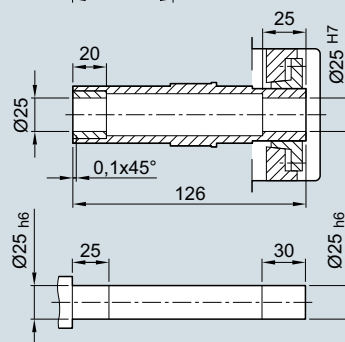
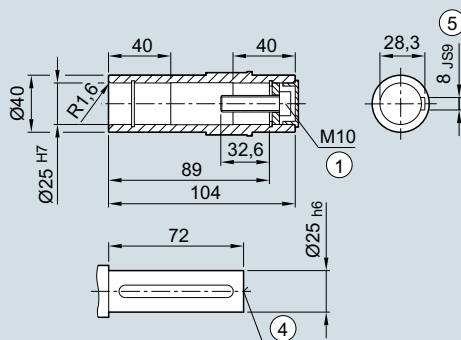
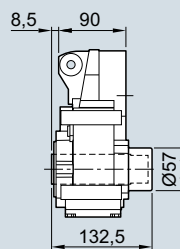
Getriebetypen *FZAD29* und *FDAD29*



Getriebetypen *FZAD29* und *FDAD29*



Getriebetypen *FZADS29* und *FDADS29*



① ISO 4017

④ DIN 332

⑤ Passfeder/-nut DIN 6885

* Einfederung bei max. Drehmoment

Servo-Flachgetriebemotoren SIMOTICS S-1FG1

Maße

Getriebebaugröße 29 · Aufsteckausführung 2- und 3-stufig

Servo-Flachgetriebe- triebemotor	Motor- achs- höhe	Motor- aus- prä- gung	Absolutwertgeber						Resolver						AC						
			mit Bremsen		mit Bremsen für erh. Arbeit		ohne Bremsen		mit Bremsen		mit Bremsen für erh. Arbeit		ohne Bremsen								
Typ			k	o1	k	o1	k	o1	o2	g1	g2	k	o1	k	o1	k	o1	o2	g1	g2	
1FG1...C2-....	36	CT	311	148	-	-	294	131	50	104,5	78	290	154	-	-	273	137	15	80	80	72
1FG1...C3-....		HD	321	158	-	-	304	141				300	164	-	-	283	147				
1FG1...C4-....		CT	336	173	-	-	319	156					315	179	-	-	298	162			
1FG1...D0-....	48	CT	292	130	-	-	268	106	50	104,5	90	278	130	-	-	254	106	23	90	90	96
1FG1...D2-....		CT	320	158	-	-	296	134				305	158	-	-	281	134				
1FG1...D3-....		HD	346	178	-	-	322	154	56			331	184	-	-	307	160				
1FG1...D4-....		HD	371	203	-	-	347	179				356	209	-	-	332	185				
1FG1...E0-....	63	CT	325	163	-	-	311	148	50	104,5	104	311	163	-	-	296	148	23	103	104	126
1FG1...E1-....		HD	360	198	-	-	346	183				346	198	-	-	331	183				
1FG1...E2-....		CT	348	186	-	-	333	171				333	186	-	-	319	171				
1FG1...E3-....		CT	370	208	-	-	356	193				356	208	-	-	341	193				
1FG1...E4-....		HD	424	262	-	-	410	247				410	262	-	-	395	247				
1FG1...F0-....	80	CT	-	-	-	-	-	-	-	-	-	-	-	-	-	-	-	-	-	-	-
1FG1...F1-....		CT	-	-	-	-	-	-	-	-	-	-	-	-	-	-	-	-	-	-	-
1FG1...F3-....		CT	-	-	-	-	-	-	-	-	-	-	-	-	-	-	-	-	-	-	-
1FG1...F4-....		CT	-	-	-	-	-	-	-	-	-	-	-	-	-	-	-	-	-	-	-
1FG1...F52-....		HD	-	-	-	-	-	-	-	-	-	-	-	-	-	-	-	-	-	-	-
1FG1...F62-....		HD	-	-	-	-	-	-	-	-	-	-	-	-	-	-	-	-	-	-	-
1FG1...F53-....		HD	-	-	-	-	-	-	-	-	-	-	-	-	-	-	-	-	-	-	-
1FG1...F63-....		HD	-	-	-	-	-	-	-	-	-	-	-	-	-	-	-	-	-	-	-
1FG1...G0-....	100	CT	-	-	-	-	-	-	-	-	-	-	-	-	-	-	-	-	-	-	-
1FG1...G1-....		CT	-	-	-	-	-	-	-	-	-	-	-	-	-	-	-	-	-	-	-
1FG1...G3-....		CT	-	-	-	-	-	-	-	-	-	-	-	-	-	-	-	-	-	-	-
1FG1...G5-....		CT	-	-	-	-	-	-	-	-	-	-	-	-	-	-	-	-	-	-	-

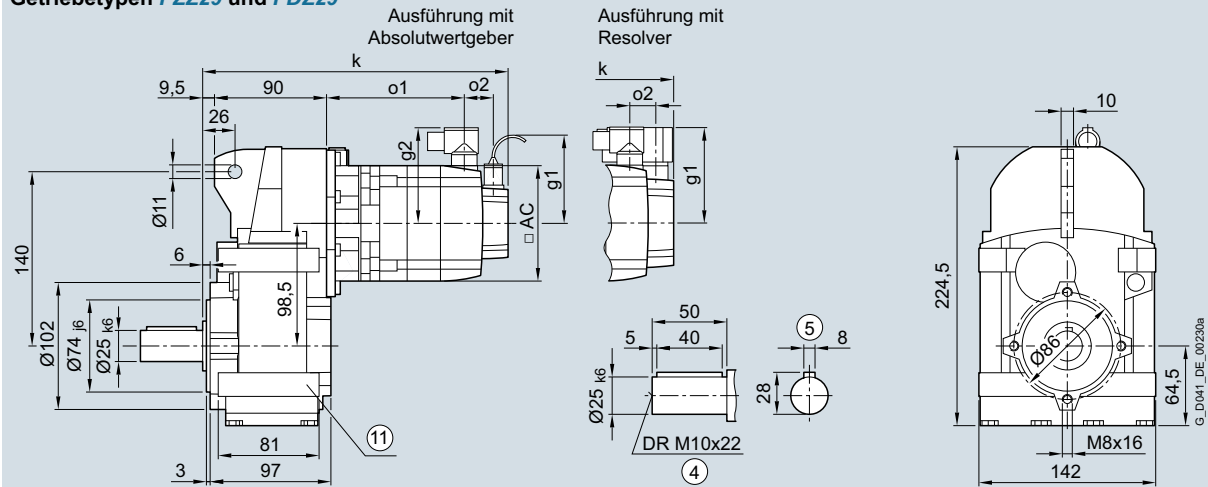
Servo-Flachgetriebemotoren SIMOTICS S-1FG1

Maße

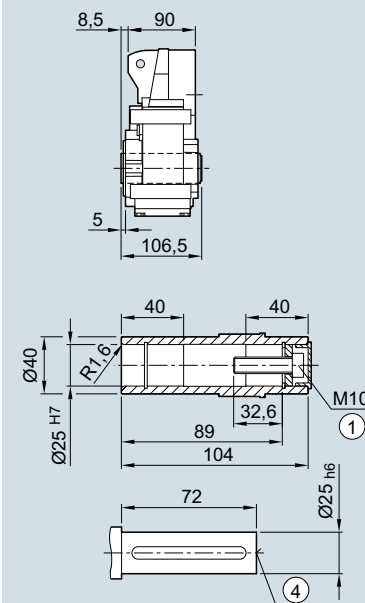
Getriebebaugröße 29 · Gehäuseflanschausführung 2- und 3-stufig

Maßzeichnungen

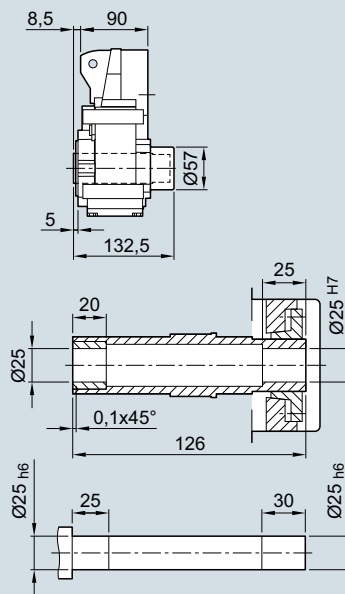
Getriebetypen *FZZ29* und *FDZ29*



Getriebetypen *FZAZ29* und *FDAZ29*



Getriebetypen *FZAZS29* und *FDAZS29*



① ISO 4017

④ DIN 332

⑤ Passfeder/-nut DIN 6885

⑩ Bohrungen nur bei Fußausführung verwenden

Servo-Flachgetriebemotoren SIMOTICS S-1FG1

Maße

Getriebebaugröße 29 · Gehäuseflanschausführung 2- und 3-stufig

Servo-Flachgetriebemotor	Motorachs- höhe	Motor- aus- prä- gung	Absolutwertgeber						Resolver												
			mit Bremsen		mit Bremsen für erh. Arbeit		ohne Bremsen		mit Bremsen		mit Bremsen für erh. Arbeit		ohne Bremsen								
Typ			k	o1	k	o1	k	o1	o2	g1	g2	k	o1	k	o1	k	o1	o2	g1	g2	AC
1FG1...C2-....	36	CT	311	148	-	-	294	131	50	104,5	78	290	154	-	-	273	137	15	80	80	72
1FG1...C3-....		HD	321	158	-	-	304	141				300	164	-	-	283	147				
1FG1...C4-....		CT	336	173	-	-	319	156					315	179	-	-	298	162			
1FG1...D0-....	48	CT	292	130	-	-	268	106	50	104,5	90	278	130	-	-	254	106	23	90	90	96
1FG1...D2-....		CT	320	158	-	-	296	134				305	158	-	-	281	134				
1FG1...D3-....		HD	346	178	-	-	322	154	56			331	184	-	-	307	160				
1FG1...D4-....		HD	371	203	-	-	347	179				356	209	-	-	332	185				
1FG1...E0-....	63	CT	325	163	-	-	311	148	50	104,5	104	311	163	-	-	296	148	23	103	104	126
1FG1...E1-....		HD	360	198	-	-	346	183				346	198	-	-	331	183				
1FG1...E2-....		CT	348	186	-	-	333	171				333	186	-	-	319	171				
1FG1...E3-....		CT	370	208	-	-	356	193				356	208	-	-	341	193				
1FG1...E4-....		HD	424	262	-	-	410	247				410	262	-	-	395	247				
1FG1...F0-....	80	CT	-	-	-	-	-	-	-	-	-	-	-	-	-	-	-	-	-	-	-
1FG1...F1-....		CT	-	-	-	-	-	-	-	-	-	-	-	-	-	-	-	-	-	-	-
1FG1...F3-....		CT	-	-	-	-	-	-	-	-	-	-	-	-	-	-	-	-	-	-	-
1FG1...F4-....		CT	-	-	-	-	-	-	-	-	-	-	-	-	-	-	-	-	-	-	-
1FG1...F52-....		HD	-	-	-	-	-	-	-	-	-	-	-	-	-	-	-	-	-	-	-
1FG1...F62-....		HD	-	-	-	-	-	-	-	-	-	-	-	-	-	-	-	-	-	-	-
1FG1...F53-....		HD	-	-	-	-	-	-	-	-	-	-	-	-	-	-	-	-	-	-	-
1FG1...F63-....		HD	-	-	-	-	-	-	-	-	-	-	-	-	-	-	-	-	-	-	-
1FG1...G0-....	100	CT	-	-	-	-	-	-	-	-	-	-	-	-	-	-	-	-	-	-	-
1FG1...G1-....		CT	-	-	-	-	-	-	-	-	-	-	-	-	-	-	-	-	-	-	-
1FG1...G3-....		CT	-	-	-	-	-	-	-	-	-	-	-	-	-	-	-	-	-	-	-
1FG1...G5-....		CT	-	-	-	-	-	-	-	-	-	-	-	-	-	-	-	-	-	-	-

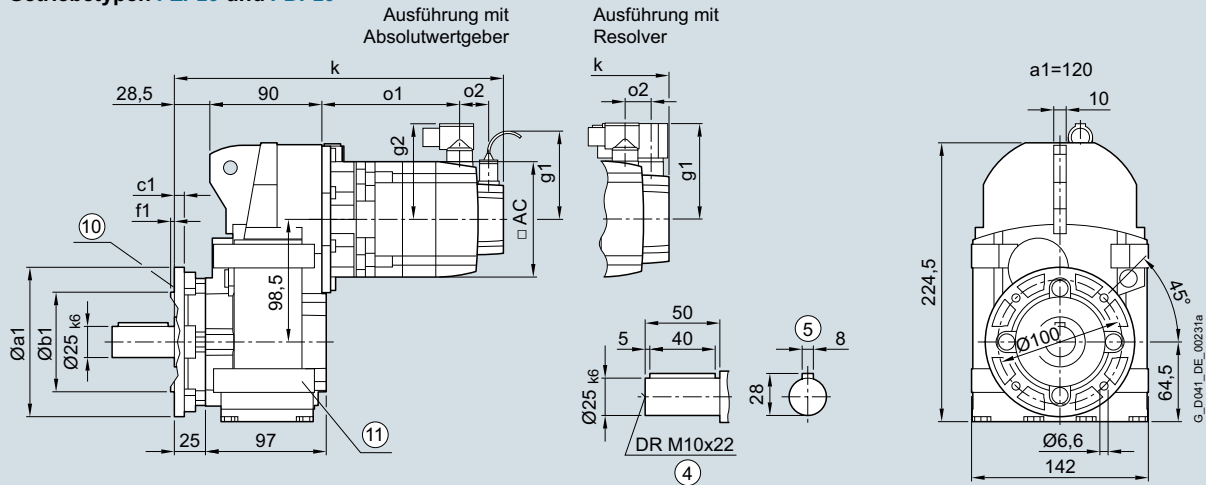
Servo-Flachgetriebemotoren SIMOTICS S-1FG1

Maße

Getriebebaugröße 29 · Flanschausführung 2- und 3-stufig

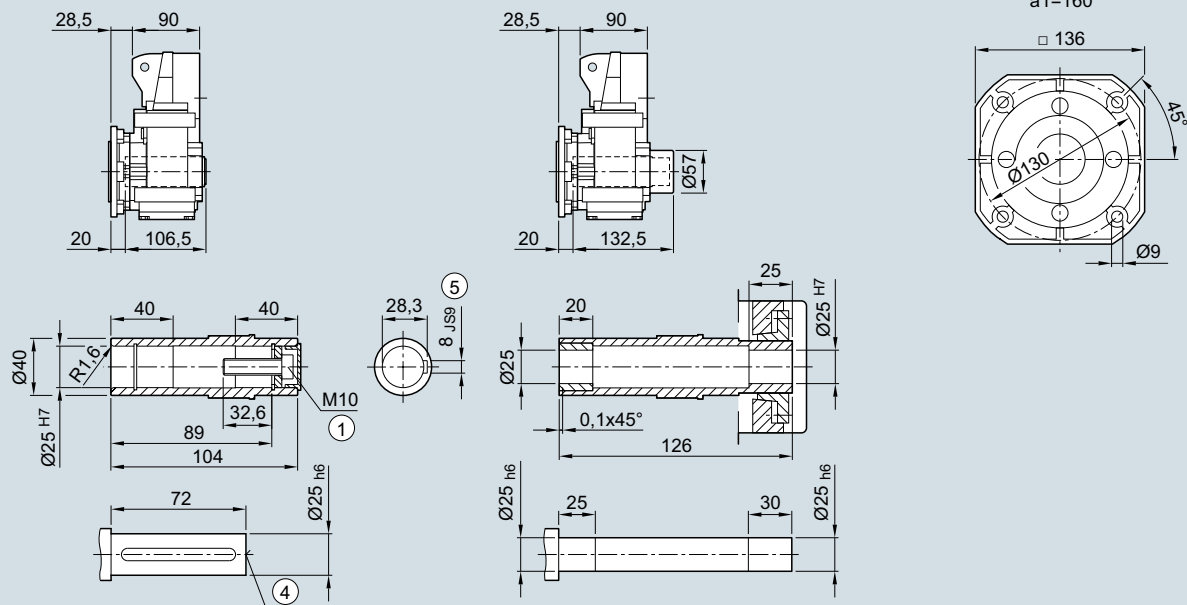
Maßzeichnungen

Getriebetypen *FZF29* und *DFD29*



Getriebetypen *FZAF29* und *FDAF29*

Getriebetypen *FZAFS29* und *FDAFS29*



- ① ISO 4017 ② DIN 332 ⑤ Passfeder/-nut DIN 6885 ⑩ Innenkontur und Maße der Flanschausführung siehe Seite 4/146
 ⑨ Bohrungen nur bei Fußausführung verwenden

Servo-Flachgetriebemotoren SIMOTICS S-1FG1

Maße

Getriebebaugröße 29 · Flanschausführung 2- und 3-stufig

Servo-Flachgetriebe- triebemotor	Motor- achs- höhe	Motor- aus- prä- gung	Absolutwertgeber						Resolver						AC						
			mit Bremsen		mit Bremsen für erh. Arbeit		ohne Bremsen		mit Bremsen		mit Bremsen für erh. Arbeit		ohne Bremsen								
Typ			k	o1	k	o1	k	o1	o2	g1	g2	k	o1	k	o1	k	o1	o2	g1	g2	
1FG1...C2-....	36	CT	330	148	-	-	313	131	50	104,5	78	309	154	-	-	292	137	15	80	80	72
1FG1...C3-....		HD	340	158	-	-	323	141				319	164	-	-	302	147				
1FG1...C4-....		CT	355	173	-	-	338	156				334	179	-	-	317	162				
1FG1...D0-....	48	CT	311	130	-	-	287	106	50	104,5	90	297	130	-	-	273	106	23	90	90	96
1FG1...D2-....		CT	339	158	-	-	315	134				324	158	-	-	300	134				
1FG1...D3-....		HD	365	178	-	-	341	154	56			350	184	-	-	326	160				
1FG1...D4-....		HD	390	203	-	-	366	179				375	209	-	-	351	185				
1FG1...E0-....	63	CT	344	163	-	-	330	148	50	104,5	104	330	163	-	-	315	148	23	103	104	126
1FG1...E1-....		HD	379	198	-	-	365	183				365	198	-	-	350	183				
1FG1...E2-....		CT	367	186	-	-	352	171				352	186	-	-	338	171				
1FG1...E3-....		CT	389	208	-	-	375	193				375	208	-	-	360	193				
1FG1...E4-....		HD	443	262	-	-	429	247				429	262	-	-	414	247				
1FG1...F0-....	80	CT	-	-	-	-	-	-	-	-	-	-	-	-	-	-	-	-	-	-	-
1FG1...F1-....		CT	-	-	-	-	-	-	-	-	-	-	-	-	-	-	-	-	-	-	-
1FG1...F3-....		CT	-	-	-	-	-	-	-	-	-	-	-	-	-	-	-	-	-	-	-
1FG1...F4-....		CT	-	-	-	-	-	-	-	-	-	-	-	-	-	-	-	-	-	-	-
1FG1...F52-....		HD	-	-	-	-	-	-	-	-	-	-	-	-	-	-	-	-	-	-	-
1FG1...F62-....		HD	-	-	-	-	-	-	-	-	-	-	-	-	-	-	-	-	-	-	-
1FG1...F53-....		HD	-	-	-	-	-	-	-	-	-	-	-	-	-	-	-	-	-	-	-
1FG1...F63-....		HD	-	-	-	-	-	-	-	-	-	-	-	-	-	-	-	-	-	-	-
1FG1...G0-....	100	CT	-	-	-	-	-	-	-	-	-	-	-	-	-	-	-	-	-	-	-
1FG1...G1-....		CT	-	-	-	-	-	-	-	-	-	-	-	-	-	-	-	-	-	-	-
1FG1...G3-....		CT	-	-	-	-	-	-	-	-	-	-	-	-	-	-	-	-	-	-	-
1FG1...G5-....		CT	-	-	-	-	-	-	-	-	-	-	-	-	-	-	-	-	-	-	-

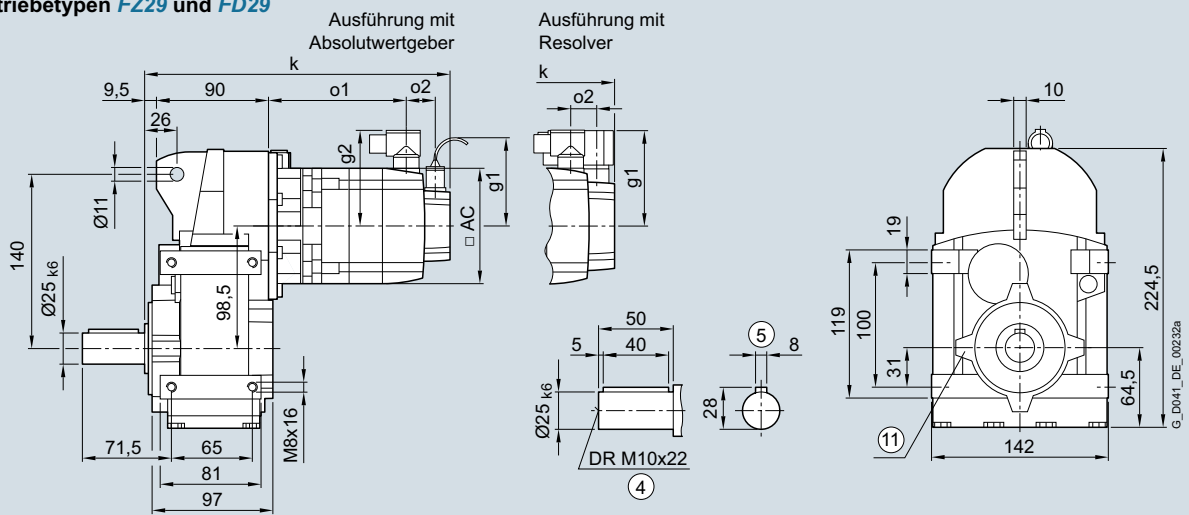
Servo-Flachgetriebemotoren SIMOTICS S-1FG1

Maße

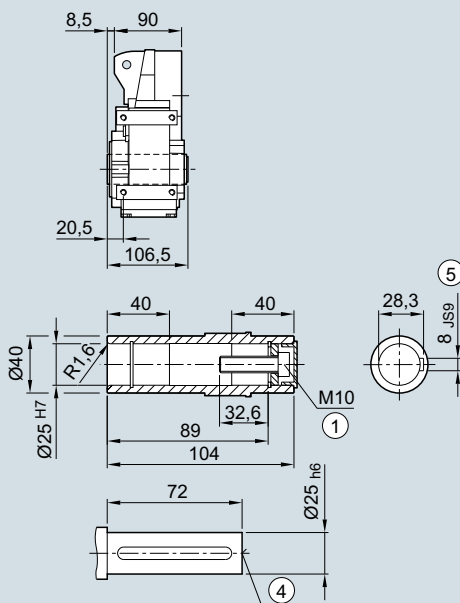
Getriebebaugröße 29 · Fußausführung 2- und 3-stufig

Maßzeichnungen

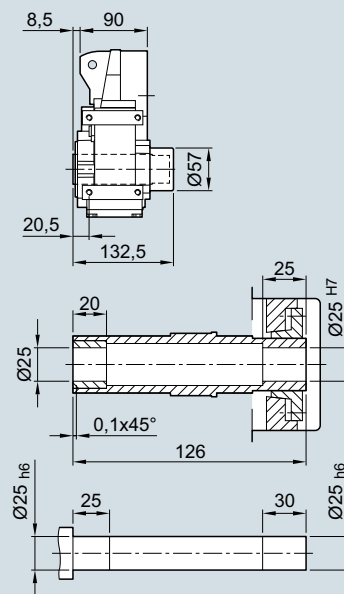
Getriebetypen **FZ29** und **FD29**



Getriebetypen **FZA29** und **FDA29**



Getriebetypen **FZAS29** und **FDAS29**



① ISO 4017

④ DIN 332

⑤ Passfeder/-nut DIN 6885

⑩ Bohrungen nur bei Gehäuseflanschausführung verwenden

Servo-Flachgetriebemotoren SIMOTICS S-1FG1

Maße

Getriebebaugröße 29 · Fußausführung 2- und 3-stufig

Servo-Flachgetriebe- triebemotor	Motor- achs- höhe	Motor- aus- prä- gung	Absolutwertgeber						Resolver												
			mit Bremsen		mit Bremsen für erh. Arbeit		ohne Bremsen		mit Bremsen		mit Bremsen für erh. Arbeit		ohne Bremsen								
Typ			k	o1	k	o1	k	o1	o2	g1	g2	k	o1	k	o1	k	o1	o2	g1	g2	AC
1FG1...C2-....	36	CT	311	148	-	-	294	131	50	104,5	78	290	154	-	-	273	137	15	80	80	72
1FG1...C3-....		HD	321	158	-	-	304	141				300	164	-	-	283	147				
1FG1...C4-....		CT	336	173	-	-	319	156				315	179	-	-	298	162				
1FG1...D0-....	48	CT	292	130	-	-	268	106	50	104,5	90	278	130	-	-	254	106	23	90	90	96
1FG1...D2-....		CT	320	158	-	-	296	134				305	158	-	-	281	134				
1FG1...D3-....		HD	346	178	-	-	322	154	56			331	184	-	-	307	160				
1FG1...D4-....		HD	371	203	-	-	347	179				356	209	-	-	332	185				
1FG1...E0-....	63	CT	325	163	-	-	311	148	50	104,5	104	311	163	-	-	296	148	23	103	104	126
1FG1...E1-....		HD	360	198	-	-	346	183				346	198	-	-	331	183				
1FG1...E2-....		CT	348	186	-	-	333	171				333	186	-	-	319	171				
1FG1...E3-....		CT	370	208	-	-	356	193				356	208	-	-	341	193				
1FG1...E4-....		HD	424	262	-	-	410	247				410	262	-	-	395	247				
1FG1...F0-....	80	CT	-	-	-	-	-	-	-	-	-	-	-	-	-	-	-	-	-	-	-
1FG1...F1-....		CT	-	-	-	-	-	-	-	-	-	-	-	-	-	-	-	-	-	-	-
1FG1...F3-....		CT	-	-	-	-	-	-	-	-	-	-	-	-	-	-	-	-	-	-	-
1FG1...F4-....		CT	-	-	-	-	-	-	-	-	-	-	-	-	-	-	-	-	-	-	-
1FG1...F52-....		HD	-	-	-	-	-	-	-	-	-	-	-	-	-	-	-	-	-	-	-
1FG1...F62-....		HD	-	-	-	-	-	-	-	-	-	-	-	-	-	-	-	-	-	-	-
1FG1...F53-....		HD	-	-	-	-	-	-	-	-	-	-	-	-	-	-	-	-	-	-	-
1FG1...F63-....		HD	-	-	-	-	-	-	-	-	-	-	-	-	-	-	-	-	-	-	-
1FG1...G0-....	100	CT	-	-	-	-	-	-	-	-	-	-	-	-	-	-	-	-	-	-	-
1FG1...G1-....		CT	-	-	-	-	-	-	-	-	-	-	-	-	-	-	-	-	-	-	-
1FG1...G3-....		CT	-	-	-	-	-	-	-	-	-	-	-	-	-	-	-	-	-	-	-
1FG1...G5-....		CT	-	-	-	-	-	-	-	-	-	-	-	-	-	-	-	-	-	-	-

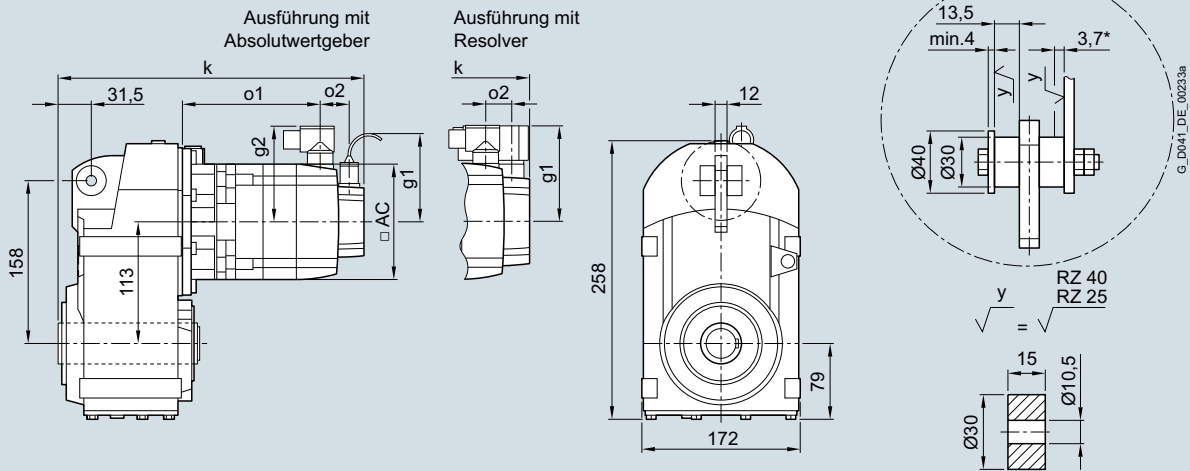
Servo-Flachgetriebemotoren SIMOTICS S-1FG1

Maße

Getriebebaugröße 39 · Aufsteckausführung 2- und 3-stufig

Maßzeichnungen

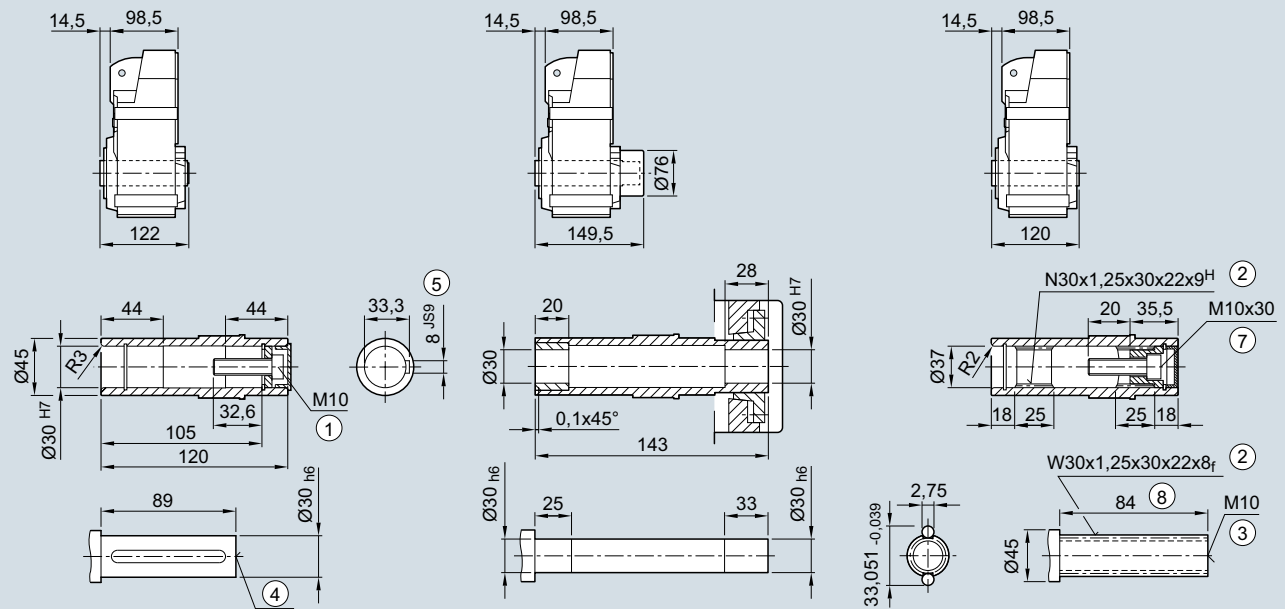
Getriebetypen *FZAD39* und *FDAD39*



Getriebetypen *FZAD39* und *FDAD39*

Getriebetypen *FZADS39* und *FDADS39*

Getriebetypen *FZADT39* und *FDADT39*



① ISO 4014 ② DIN 5480 ③ DIN 332-D ④ DIN 332 ⑤ Passfeder/-nut DIN 6885 ⑥ ISO 4762 ⑦ Ohne Anlageschulter +1 mm

* Einfeldung bei max. Drehmoment

Servo-Flachgetriebemotoren SIMOTICS S-1FG1

Maße

Getriebebaugröße 39 · Aufsteckausführung 2- und 3-stufig

Servo-Flachgetriebemotor	Motorachs- höhe	Motor- aus- prä- gung	Absolutwertgeber									Resolver									
			mit Bremsen			mit Bremsen für erh. Arbeit			ohne Bremsen			mit Bremsen			mit Bremsen für erh. Arbeit			ohne Bremsen			
Typ			k	o1	k	o1	k	o1	o2	g1	g2	k	o1	k	o1	k	o1	o2	g1	g2	AC
1FG1...C2-.....	36	CT	324	148	-	-	307	131	50	104,5	78	304	154	-	-	287	137	15	80	80	72
1FG1...C3-.....		HD	334	158	-	-	317	141				314	164	-	-	297	147				
1FG1...C4-.....		CT	349	173	-	-	332	156				329	179	-	-	312	162				
1FG1...D0-.....	48	CT	306	130	-	-	282	106	50	104,5	90	291	130	-	-	267	106	23	90	90	96
1FG1...D2-.....		CT	333	158	-	-	309	134				319	158	-	-	295	134				
1FG1...D3-.....		HD	359	178	-	-	335	154	56			345	184	-	-	321	160				
1FG1...D4-.....		HD	384	203	-	-	360	179				370	209	-	-	346	185				
1FG1...E0-.....	63	CT	339	163	-	-	324	148	50	104,5	104	324	163	-	-	310	148	23	103	104	126
1FG1...E1-.....		HD	374	198	-	-	359	183				359	198	-	-	345	183				
1FG1...E2-.....		CT	361	186	-	-	347	171				347	186	-	-	332	171				
1FG1...E3-.....		CT	384	208	-	-	369	193				369	208	-	-	355	193				
1FG1...E4-.....		HD	438	262	-	-	423	247				423	262	-	-	409	247				
1FG1...F0-.....	80	CT	378	204	389	215	341	167	48	104,5	119	363	205	374	216	327	168	21	118	119	155
1FG1...F1-.....		CT	397	223	408	234	360	186				382	224	393	235	346	187				
1FG1...F3-.....		CT	416	242	427	253	379	205				401	243	412	254	365	206				
1FG1...F4-.....		CT	435	262	446	273	399	225				421	263	432	274	384	226				
1FG1...F52-.....		HD	464	290	475	301	427	253				449	291	460	302	413	254				
1FG1...F62-.....		HD	464	290	475	301	427	253				449	291	460	302	413	254				
1FG1...F53-.....		HD	464	290	475	301	427	253		139		449	291	460	302	413	254				139
1FG1...F63-.....		HD	464	290	475	301	427	253				449	291	460	302	413	254				
1FG1...G0-.....		100	CT	-	-	-	-	-	-	-	-	-	-	-	-	-	-	-	-	-	-
1FG1...G1-.....	CT		-	-	-	-	-	-	-	-	-	-	-	-	-	-	-	-	-	-	-
1FG1...G3-.....	CT		-	-	-	-	-	-	-	-	-	-	-	-	-	-	-	-	-	-	-
1FG1...G5-.....	CT		-	-	-	-	-	-	-	-	-	-	-	-	-	-	-	-	-	-	-

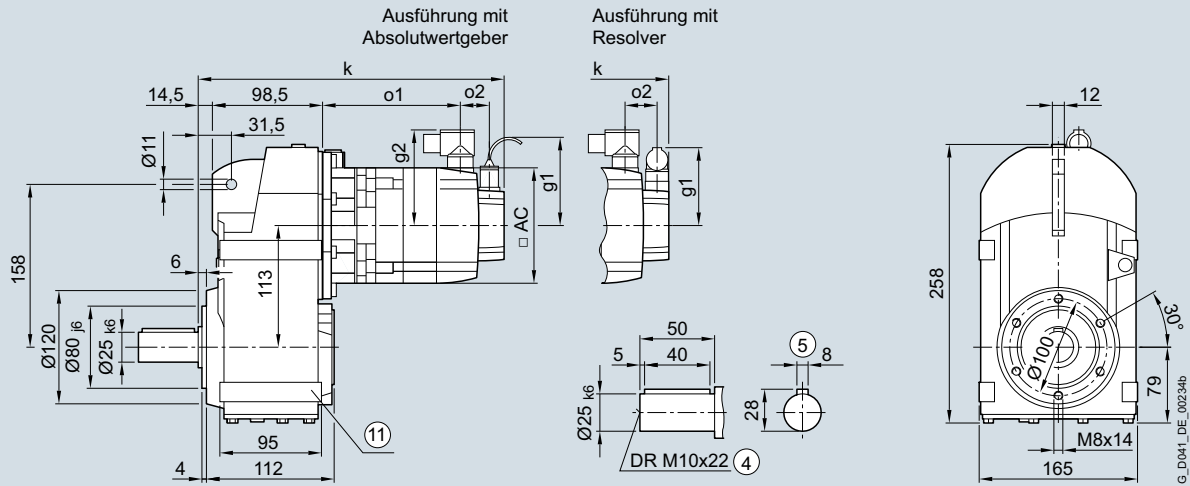
Servo-Flachgetriebemotoren SIMOTICS S-1FG1

Maße

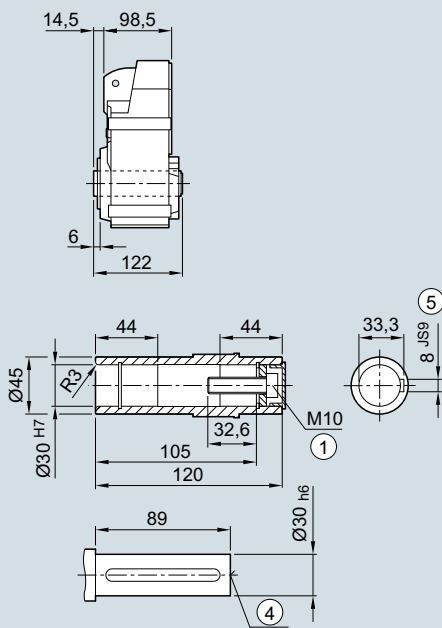
Getriebebaugröße 39 · Gehäuseflanschausführung 2- und 3-stufig

Maßzeichnungen

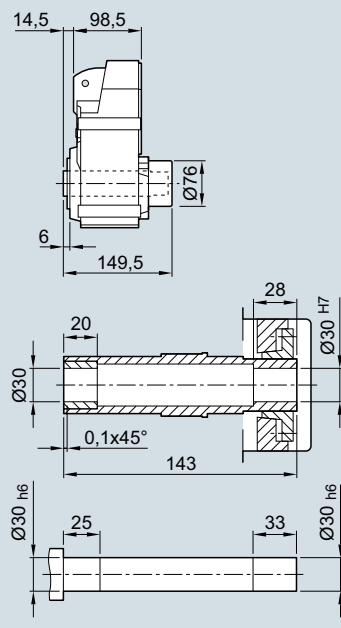
Getriebetypen *FZZ39* und *FDZ39*



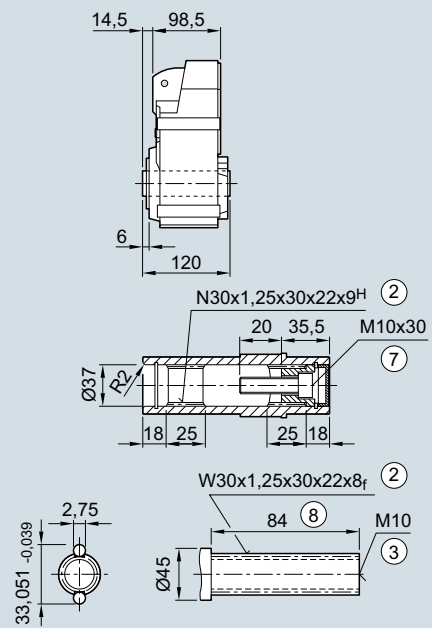
Getriebetypen *FZAZ39* und *FDAZ39*



Getriebetypen *FZAZS39* und *FDAZS39*



Getriebetypen *FZAZT39* und *FDAZT39*



- ① ISO 4014 ② DIN 5480 ③ DIN 332-D ④ DIN 332 ⑤ Passfeder/-nut DIN 6885 ⑦ ISO 4762 ⑧ Ohne Anlageschulter +1 mm
- ⑨ Bohrungen nur bei Fußausführung verwenden

4

Servo-Flachgetriebemotoren SIMOTICS S-1FG1

Maße

Getriebebaugröße 39 · Gehäuseflanschausführung 2- und 3-stufig

Servo-Flachgetriebe- triebemotor	Motor- achs- höhe	Motor- aus- prä- gung	Absolutwertgeber									Resolver									
			mit Bremsen			mit Bremsen für erh. Arbeit			ohne Bremsen			mit Bremsen			mit Bremsen für erh. Arbeit			ohne Bremsen			
Typ			k	o1	k	o1	k	o1	o2	g1	g2	k	o1	k	o1	k	o1	o2	g1	g2	AC
1FG1...C2-.....	36	CT	324	148	-	-	307	131	50	104,5	78	304	154	-	-	287	137	15	80	80	72
1FG1...C3-.....		HD	334	158	-	-	317	141				314	164	-	-	297	147				
1FG1...C4-.....		CT	349	173	-	-	332	156				329	179	-	-	312	162				
1FG1...D0-.....	48	CT	306	130	-	-	282	106	50	104,5	90	291	130	-	-	267	106	23	90	90	96
1FG1...D2-.....		CT	333	158	-	-	309	134				319	158	-	-	295	134				
1FG1...D3-.....		HD	359	178	-	-	335	154	56			345	184	-	-	321	160				
1FG1...D4-.....		HD	384	203	-	-	360	179				370	209	-	-	346	185				
1FG1...E0-.....	63	CT	339	163	-	-	324	148	50	104,5	104	324	163	-	-	310	148	23	103	104	126
1FG1...E1-.....		HD	374	198	-	-	359	183				359	198	-	-	345	183				
1FG1...E2-.....		CT	361	186	-	-	347	171				347	186	-	-	332	171				
1FG1...E3-.....		CT	384	208	-	-	369	193				369	208	-	-	355	193				
1FG1...E4-.....		HD	438	262	-	-	423	247				423	262	-	-	409	247				
1FG1...F0-.....	80	CT	378	204	389	215	341	167	48	104,5	119	363	205	374	216	327	168	21	118	119	155
1FG1...F1-.....		CT	397	223	408	234	360	186				382	224	393	235	346	187				
1FG1...F3-.....		CT	416	242	427	253	379	205				401	243	412	254	365	206				
1FG1...F4-.....		CT	435	262	446	273	399	225				421	263	432	274	384	226				
1FG1...F52-.....		HD	464	290	475	301	427	253				449	291	460	302	413	254				
1FG1...F62-.....		HD	464	290	475	301	427	253				449	291	460	302	413	254				
1FG1...F53-.....		HD	464	290	475	301	427	253		139		449	291	460	302	413	254				139
1FG1...F63-.....		HD	464	290	475	301	427	253				449	291	460	302	413	254				
1FG1...G0-.....		100	CT	-	-	-	-	-	-	-	-	-	-	-	-	-	-	-	-	-	-
1FG1...G1-.....	CT		-	-	-	-	-	-	-	-	-	-	-	-	-	-	-	-	-	-	-
1FG1...G3-.....	CT		-	-	-	-	-	-	-	-	-	-	-	-	-	-	-	-	-	-	-
1FG1...G5-.....	CT		-	-	-	-	-	-	-	-	-	-	-	-	-	-	-	-	-	-	-

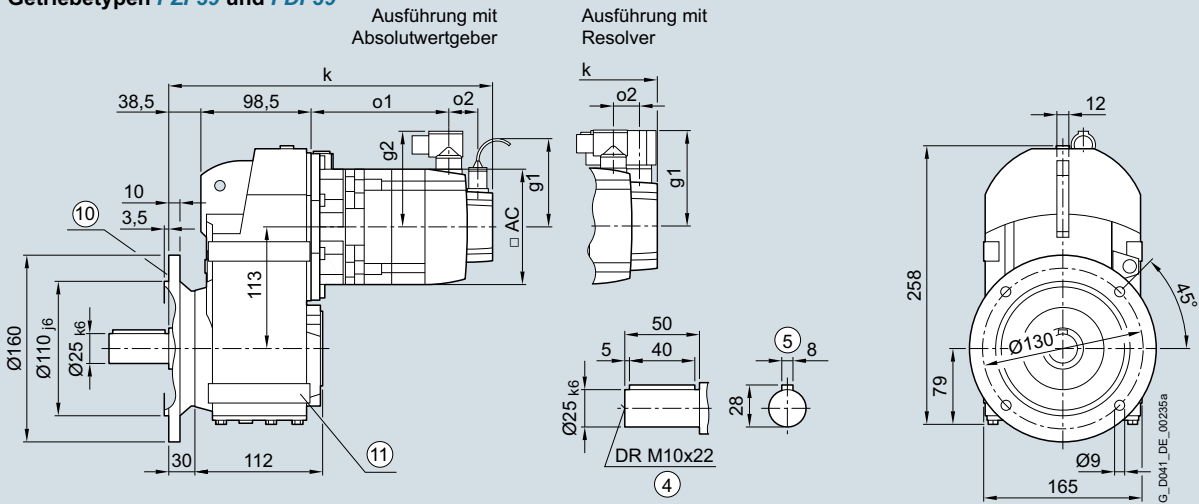
Servo-Flachgetriebemotoren SIMOTICS S-1FG1

Maße

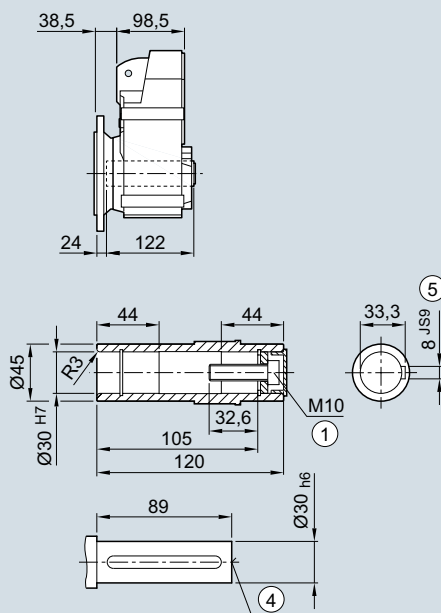
Getriebebaugröße 39 · Flanschausführung 2- und 3-stufig

Maßzeichnungen

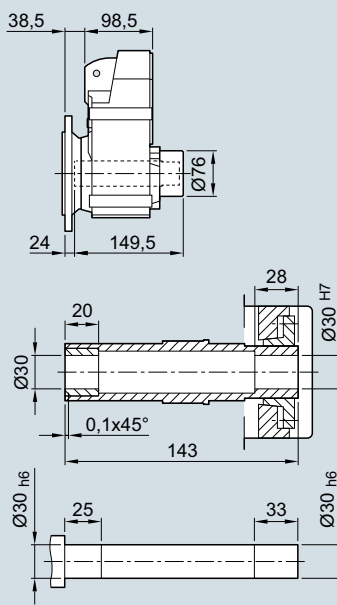
Getriebetypen **FZF39** und **FDF39**



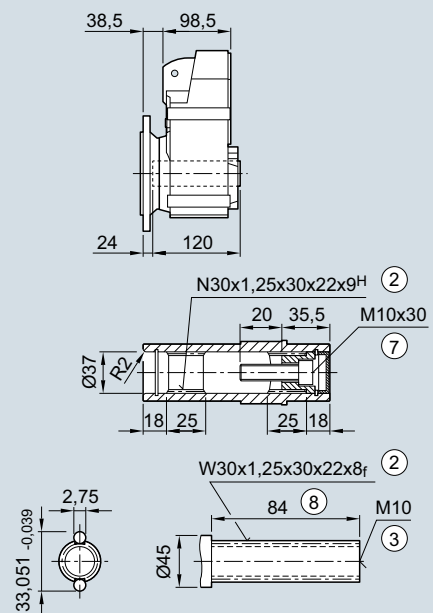
Getriebetypen **FZAF39** und **FDAF39**



Getriebetypen **FZAFS39** und **FDAFS39**



Getriebetypen **FZAF39** und **FDAF39**



- ① ISO 4014
- ② DIN 5480
- ③ DIN 332-D
- ④ DIN 332
- ⑤ Passfeder/-nut DIN 6885
- ⑦ ISO 4762
- ⑧ Ohne Anlageschulter +1 mm
- ⑩ Innenkontur der Flanschausführung siehe Seite 4/146
- ⑪ Bohrungen nur bei Fußausführung verwenden

Servo-Flachgetriebemotoren SIMOTICS S-1FG1

Maße

Getriebebaugröße 39 · Flanschausführung 2- und 3-stufig

Servo-Flachgetriebe- triebemotor	Motor- achs- höhe	Motor- aus- prä- gung	Absolutwertgeber									Resolver									
			mit Bremsen			mit Bremsen für erh. Arbeit			ohne Bremsen			mit Bremsen			mit Bremsen für erh. Arbeit			ohne Bremsen			
Typ			k	o1	k	o1	k	o1	o2	g1	g2	k	o1	k	o1	k	o1	o2	g1	g2	AC
1FG1...C2-.....	36	CT	348	148	-	-	331	131	50	104,5	78	328	154	-	-	311	137	15	80	80	72
1FG1...C3-.....		HD	358	158	-	-	341	141				338	164	-	-	321	147				
1FG1...C4-.....		CT	373	173	-	-	356	156				353	179	-	-	336	162				
1FG1...D0-.....	48	CT	330	130	-	-	306	106	50	104,5	90	315	130	-	-	291	106	23	90	90	96
1FG1...D2-.....		CT	357	158	-	-	333	134				343	158	-	-	319	134				
1FG1...D3-.....		HD	383	178	-	-	359	154	56			369	184	-	-	345	160				
1FG1...D4-.....		HD	408	203	-	-	384	179				394	209	-	-	370	185				
1FG1...E0-.....	63	CT	363	163	-	-	348	148	50	104,5	104	348	163	-	-	334	148	23	103	104	126
1FG1...E1-.....		HD	398	198	-	-	383	183				383	198	-	-	369	183				
1FG1...E2-.....		CT	385	186	-	-	371	171				371	186	-	-	356	171				
1FG1...E3-.....		CT	408	208	-	-	393	193				393	208	-	-	379	193				
1FG1...E4-.....		HD	462	262	-	-	447	247				447	262	-	-	433	247				
1FG1...F0-.....	80	CT	402	204	413	215	365	167	48	104,5	119	387	205	398	216	351	168	21	118	119	155
1FG1...F1-.....		CT	421	223	432	234	384	186				406	224	417	235	370	187				
1FG1...F3-.....		CT	440	242	451	253	403	205				425	243	436	254	389	206				
1FG1...F4-.....		CT	459	262	470	273	423	225				445	263	456	274	408	226				
1FG1...F52-.....		HD	488	290	499	301	451	253				473	291	484	302	437	254				
1FG1...F62-.....		HD	488	290	499	301	451	253				473	291	484	302	437	254				
1FG1...F53-.....		HD	488	290	499	301	451	253		139		473	291	484	302	437	254				139
1FG1...F63-.....		HD	488	290	499	301	451	253				473	291	484	302	437	254				
1FG1...G0-.....		100	CT	-	-	-	-	-	-	-	-	-	-	-	-	-	-	-	-	-	-
1FG1...G1-.....	CT		-	-	-	-	-	-	-	-	-	-	-	-	-	-	-	-	-	-	-
1FG1...G3-.....	CT		-	-	-	-	-	-	-	-	-	-	-	-	-	-	-	-	-	-	-
1FG1...G5-.....	CT		-	-	-	-	-	-	-	-	-	-	-	-	-	-	-	-	-	-	-

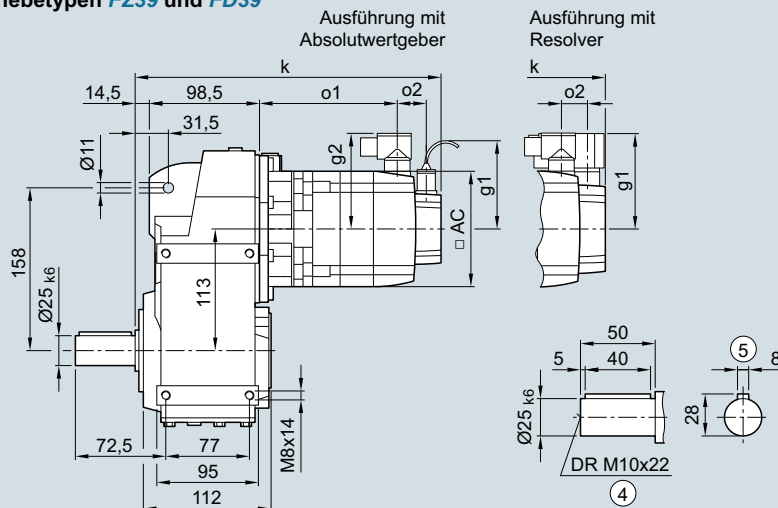
Servo-Flachgetriebemotoren SIMOTICS S-1FG1

Maße

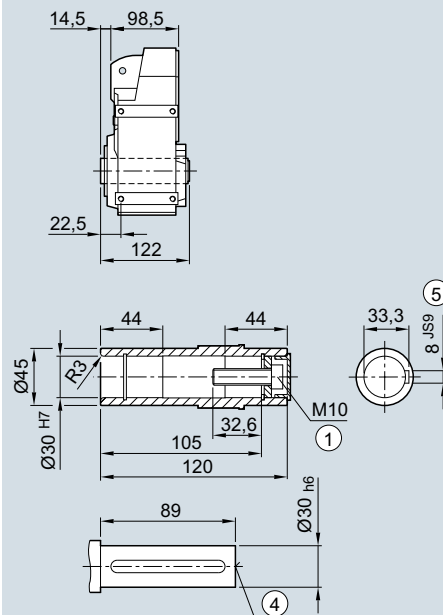
Getriebebaugröße 39 · Flanschausführung 2- und 3-stufig

Maßzeichnungen

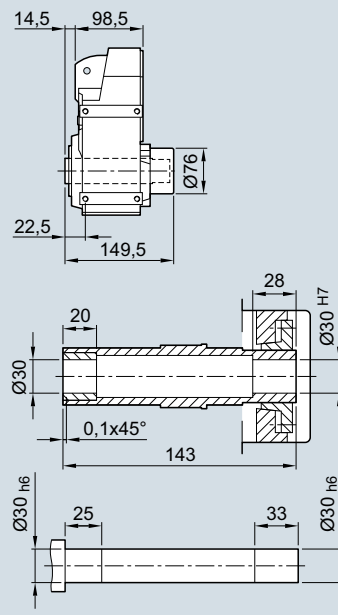
Getriebetypen **FZ39** und **FD39**



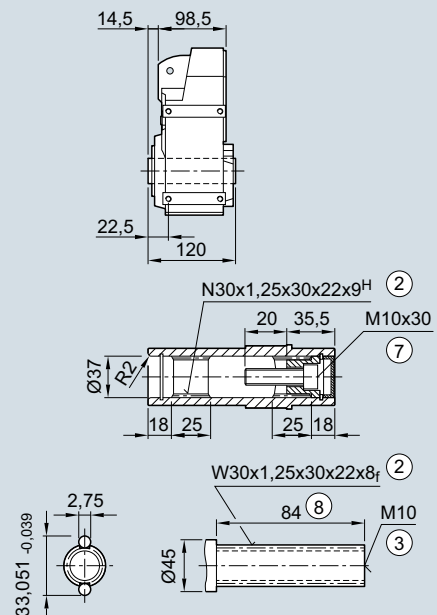
Getriebetypen **FZA39** und **FDA39**



Getriebetypen **FZAS39** und **FDAS39**



Getriebetypen **FZAT39** und **FDAT39**



- ① ISO 4014 ② DIN 5480 ③ DIN 332-D ④ DIN 332 ⑤ Passfeder/-nut DIN 6885 ⑦ ISO 4762 ⑧ Ohne Anlageschulter +1 mm
 ⑨ Bohrungen nur bei Gehäuseflanschausführung verwenden

Servo-Flachgetriebemotoren SIMOTICS S-1FG1

Maße

Getriebebaugröße 39 · Flanschausführung 2- und 3-stufig

Servo-Flachgetriebe- triebemotor	Motor- achs- höhe	Motor- aus- prä- gung	Absolutwertgeber									Resolver									
			mit Bremsen			mit Bremsen für erh. Arbeit			ohne Bremsen			mit Bremsen			mit Bremsen für erh. Arbeit			ohne Bremsen			
Typ			k	o1	k	o1	k	o1	o2	g1	g2	k	o1	k	o1	k	o1	o2	g1	g2	AC
1FG1...C2-.....	36	CT	324	148	-	-	307	131	50	104,5	78	304	154	-	-	287	137	15	80	80	72
1FG1...C3-.....		HD	334	158	-	-	317	141				314	164	-	-	297	147				
1FG1...C4-.....		CT	349	173	-	-	332	156				329	179	-	-	312	162				
1FG1...D0-.....	48	CT	306	130	-	-	282	106	50	104,5	90	291	130	-	-	267	106	23	90	90	96
1FG1...D2-.....		CT	333	158	-	-	309	134				319	158	-	-	295	134				
1FG1...D3-.....		HD	359	178	-	-	335	154	56			345	184	-	-	321	160				
1FG1...D4-.....		HD	384	203	-	-	360	179				370	209	-	-	346	185				
1FG1...E0-.....	63	CT	339	163	-	-	324	148	50	104,5	104	324	163	-	-	310	148	23	103	104	126
1FG1...E1-.....		HD	374	198	-	-	359	183				359	198	-	-	345	183				
1FG1...E2-.....		CT	361	186	-	-	347	171				347	186	-	-	332	171				
1FG1...E3-.....		CT	384	208	-	-	369	193				369	208	-	-	355	193				
1FG1...E4-.....		HD	438	262	-	-	423	247				423	262	-	-	409	247				
1FG1...F0-.....	80	CT	378	204	389	215	341	167	48	104,5	119	363	205	374	216	327	168	21	118	119	155
1FG1...F1-.....		CT	397	223	408	234	360	186				382	224	393	235	346	187				
1FG1...F3-.....		CT	416	242	427	253	379	205				401	243	412	254	365	206				
1FG1...F4-.....		CT	435	262	446	273	399	225				421	263	432	274	384	226				
1FG1...F52-.....		HD	464	290	475	301	427	253				449	291	460	302	413	254				
1FG1...F62-.....		HD	464	290	475	301	427	253				449	291	460	302	413	254				
1FG1...F53-.....		HD	464	290	475	301	427	253		139		449	291	460	302	413	254				139
1FG1...F63-.....		HD	464	290	475	301	427	253				449	291	460	302	413	254				
1FG1...G0-.....		100	CT	-	-	-	-	-	-	-	-	-	-	-	-	-	-	-	-	-	-
1FG1...G1-.....	CT		-	-	-	-	-	-	-	-	-	-	-	-	-	-	-	-	-	-	-
1FG1...G3-.....	CT		-	-	-	-	-	-	-	-	-	-	-	-	-	-	-	-	-	-	-
1FG1...G5-.....	CT		-	-	-	-	-	-	-	-	-	-	-	-	-	-	-	-	-	-	-

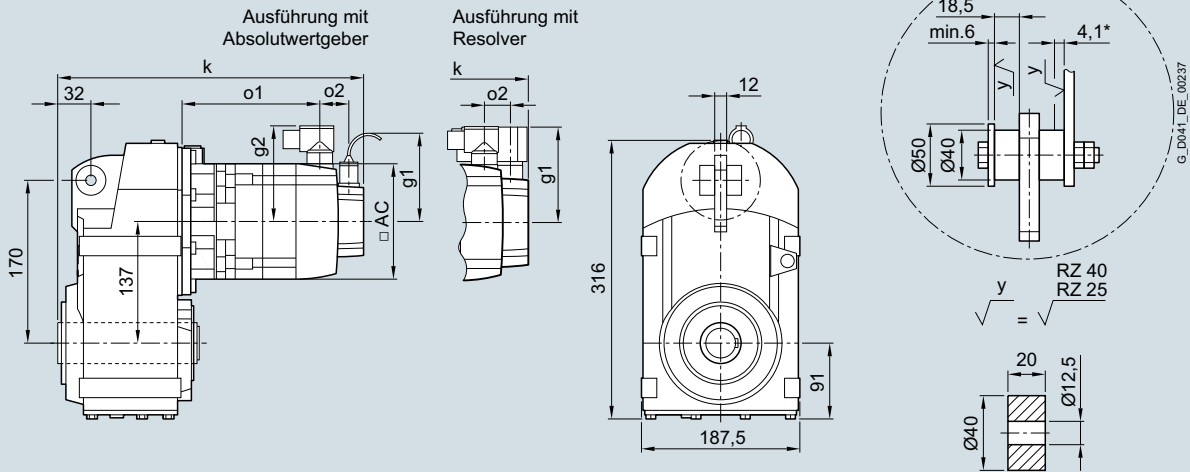
Servo-Flachgetriebemotoren SIMOTICS S-1FG1

Maße

Getriebebaugröße 49 · Aufsteckausführung 2- und 3-stufig

Maßzeichnungen

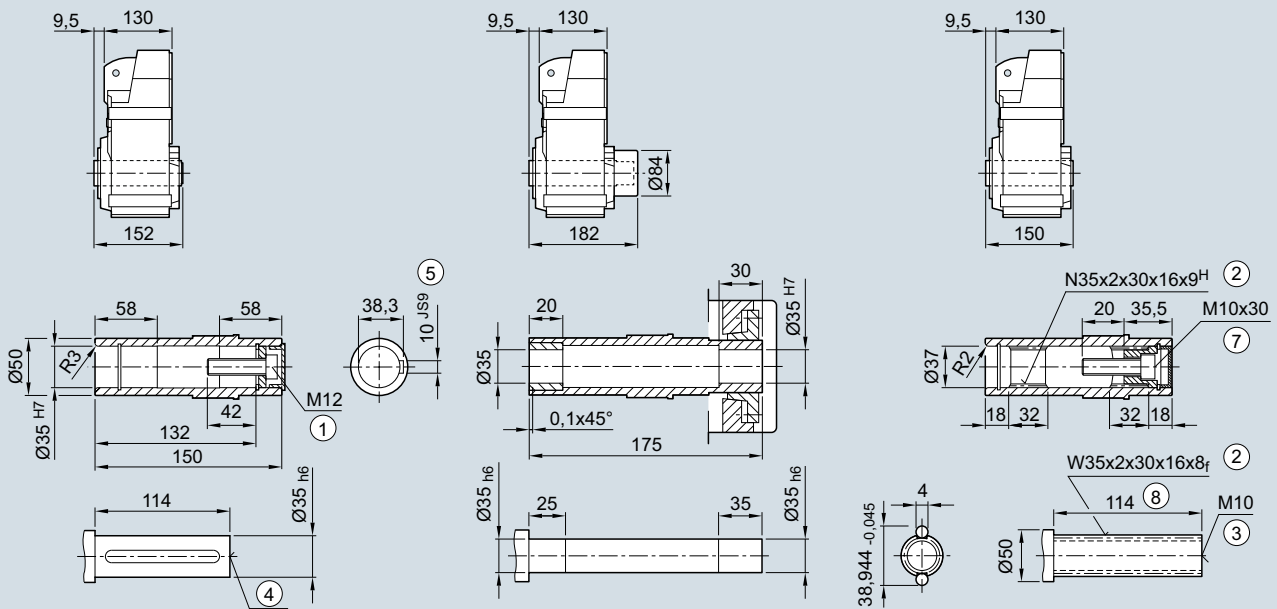
Getriebearten *FZAD49* und *FDAD49*



Getriebearten *FZAD49* und *FDAD49*

Getriebearten *FZADS49* und *FDADS49*

Getriebearten *FZADT49* und *FDADT49*



① ISO 4014 ② DIN 5480 ③ DIN 332-D ④ DIN 332 ⑤ Passfeder/-nut DIN 6885 ⑦ ISO 4762 ⑧ Ohne Anlageschulter +1 mm

* Einfeldung bei max. Drehmoment

Servo-Flachgetriebemotoren SIMOTICS S-1FG1

Maße

Getriebebaugröße 49 · Aufsteckausführung 2- und 3-stufig

Servo-Flachgetriebe- motor	Motor- achs- höhe	Motor- aus- prä- gung	Absolutwertgeber									Resolver									
			mit Bremsen			mit Bremsen für erh. Arbeit			ohne Bremsen			mit Bremsen			mit Bremsen für erh. Arbeit			ohne Bremsen			
Typ			k	o1	k	o1	k	o1	o2	g1	g2	k	o1	k	o1	k	o1	o2	g1	g2	AC
1FG1...C2-....	36	CT	341	139	-	-	324	122	50	104,5	78	321	144	-	-	304	127	15	80	80	72
1FG1...C3-....		HD	351	149	-	-	334	132				331	154	-	-	314	137				
1FG1...C4-....		CT	366	164	-	-	349	147				346	169	-	-	329	152				
1FG1...D0-....	48	CT	323	121	-	-	299	97	50	104,5	90	308	121	-	-	284	97	23	90	90	96
1FG1...D2-....		CT	350	148	-	-	326	124				336	148	-	-	312	124				
1FG1...D3-....		HD	376	168	-	-	352	144	56			362	174	-	-	338	150				
1FG1...D4-....		HD	401	193	-	-	377	169				387	199	-	-	363	175				
1FG1...E0-....	63	CT	356	154	-	-	341	139	50	104,5	104	341	154	-	-	327	139	23	103	104	126
1FG1...E1-....		HD	391	189	-	-	376	174				376	189	-	-	362	174				
1FG1...E2-....		CT	378	176	-	-	364	161				364	176	-	-	349	161				
1FG1...E3-....		CT	401	199	-	-	386	184				386	199	-	-	372	184				
1FG1...E4-....		HD	455	253	-	-	440	238				440	253	-	-	426	238				
1FG1...F0-....	80	CT	395	195	406	206	358	158	48	104,5	119	380	196	391	207	344	159	21	118	119	155
1FG1...F1-....		CT	414	214	425	225	377	177				399	215	410	226	363	178				
1FG1...F3-....		CT	433	233	444	244	396	196				418	234	429	245	382	197				
1FG1...F4-....		CT	452	252	463	263	416	215				438	253	449	264	401	216				
1FG1...F52-....		HD	481	281	492	292	444	244				466	282	477	293	430	245				
1FG1...F62-....		HD	481	281	492	292	444	244				466	282	477	293	430	245				
1FG1...F53-....		HD	481	281	492	292	444	244			139	466	282	477	293	430	245				139
1FG1...F63-....		HD	481	281	492	292	444	244				466	282	477	293	430	245				
1FG1...G0-....		100	CT	425	220	452	247	390	185	53	104,5	137	411	222	438	249	376	187	26	136	137
1FG1...G1-....	CT		451	246	478	273	416	211			158	437	248	464	275	402	213				158
1FG1...G3-....	CT		477	272	504	299	442	237				463	274	490	301	428	239				
1FG1...G5-....	CT		529	324	556	351	494	289				515	326	542	353	480	291				

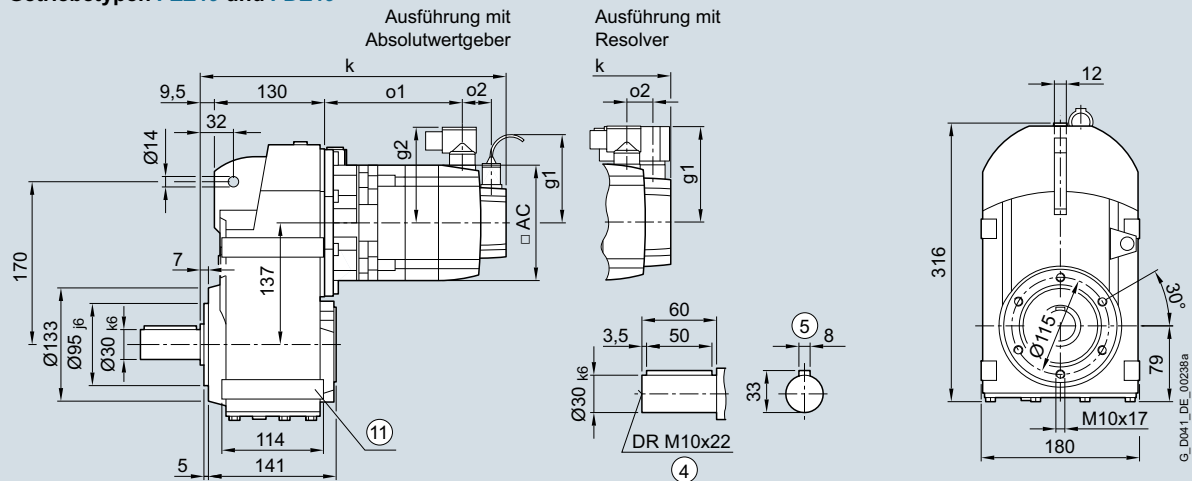
Servo-Flachgetriebemotoren SIMOTICS S-1FG1

Maße

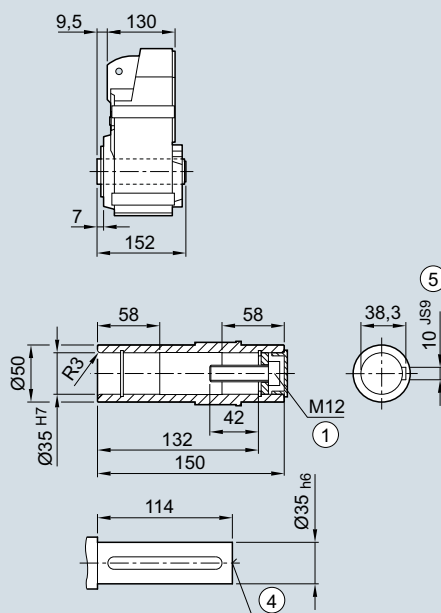
Getriebebaugröße 49 · Gehäuseflanschausführung 2- und 3-stufig

Maßzeichnungen

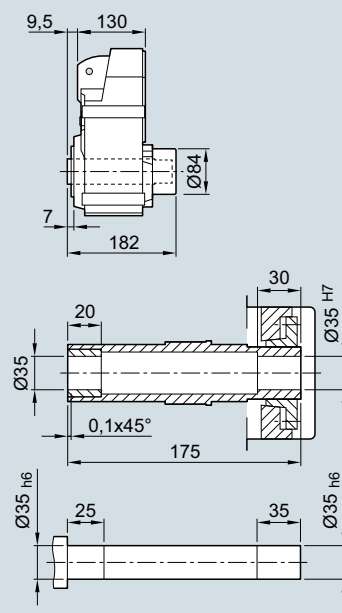
Getriebetypen FZZ49 und FDZ49



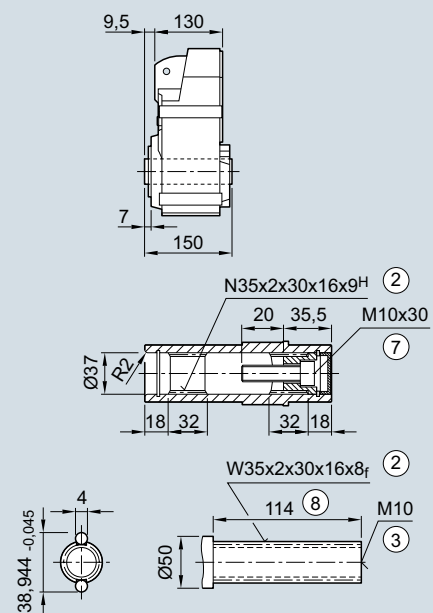
Getriebetypen FZAZ49 und FDAZ49



Getriebetypen FZAZS49 und FDAZS49



Getriebetypen FZAZT49 und FDAZT49



- ① ISO 4014 ② DIN 5480 ③ DIN 332-D ④ DIN 332 ⑤ Passfeder/-nut DIN 6885 ⑦ ISO 4762 ⑧ Ohne Anlageschulter +1 mm
- ⑨ Bohrungen nur bei Fußausführung verwenden

Servo-Flachgetriebemotoren SIMOTICS S-1FG1

Maße

Getriebebaugröße 49 · Gehäuseflanschausführung 2- und 3-stufig

Servo-Flachgetriebe- motor	Motor- achs- höhe	Motor- aus- prä- gung	Absolutwertgeber									Resolver									
			mit Bremsen			mit Bremsen für erh. Arbeit			ohne Bremsen			mit Bremsen		mit Bremsen für erh. Arbeit		ohne Bremsen		g1	g2	AC	
Typ	k	o1	k	o1	k	o1	o2	g1	g2	k	o1	k	o1	k	o1	o2	g1				g2
1FG1...C2-....	36	CT	341	139	-	-	324	122	50	104,5	78	321	144	-	-	304	127	15	80	80	72
1FG1...C3-....		HD	351	149	-	-	334	132				331	154	-	-	314	137				
1FG1...C4-....		CT	366	164	-	-	349	147				346	169	-	-	329	152				
1FG1...D0-....	48	CT	323	121	-	-	299	97	50	104,5	90	308	121	-	-	284	97	23	90	90	96
1FG1...D2-....		CT	350	148	-	-	326	124				336	148	-	-	312	124				
1FG1...D3-....		HD	376	168	-	-	352	144	56			362	174	-	-	338	150				
1FG1...D4-....		HD	401	193	-	-	377	169				387	199	-	-	363	175				
1FG1...E0-....	63	CT	356	154	-	-	341	139	50	104,5	104	341	154	-	-	327	139	23	103	104	126
1FG1...E1-....		HD	391	189	-	-	376	174				376	189	-	-	362	174				
1FG1...E2-....		CT	378	176	-	-	364	161				364	176	-	-	349	161				
1FG1...E3-....		CT	401	199	-	-	386	184				386	199	-	-	372	184				
1FG1...E4-....		HD	455	253	-	-	440	238				440	253	-	-	426	238				
1FG1...F0-....	80	CT	395	195	406	206	358	158	48	104,5	119	380	196	391	207	344	159	21	118	119	155
1FG1...F1-....		CT	414	214	425	225	377	177				399	215	410	226	363	178				
1FG1...F3-....		CT	433	233	444	244	396	196				418	234	429	245	382	197				
1FG1...F4-....		CT	452	252	463	263	416	215				438	253	449	264	401	216				
1FG1...F52-....		HD	481	281	492	292	444	244				466	282	477	293	430	245				
1FG1...F62-....		HD	481	281	492	292	444	244				466	282	477	293	430	245				
1FG1...F53-....		HD	481	281	492	292	444	244			139	466	282	477	293	430	245				139
1FG1...F63-....		HD	481	281	492	292	444	244				466	282	477	293	430	245				
1FG1...G0-....		100	CT	425	220	452	247	390	185	53	104,5	137	411	222	438	249	376	187	26	136	137
1FG1...G1-....	CT		451	246	478	273	416	211			158	437	248	464	275	402	213				158
1FG1...G3-....	CT		477	272	504	299	442	237				463	274	490	301	428	239				
1FG1...G5-....	CT		529	324	556	351	494	289				515	326	542	353	480	291				

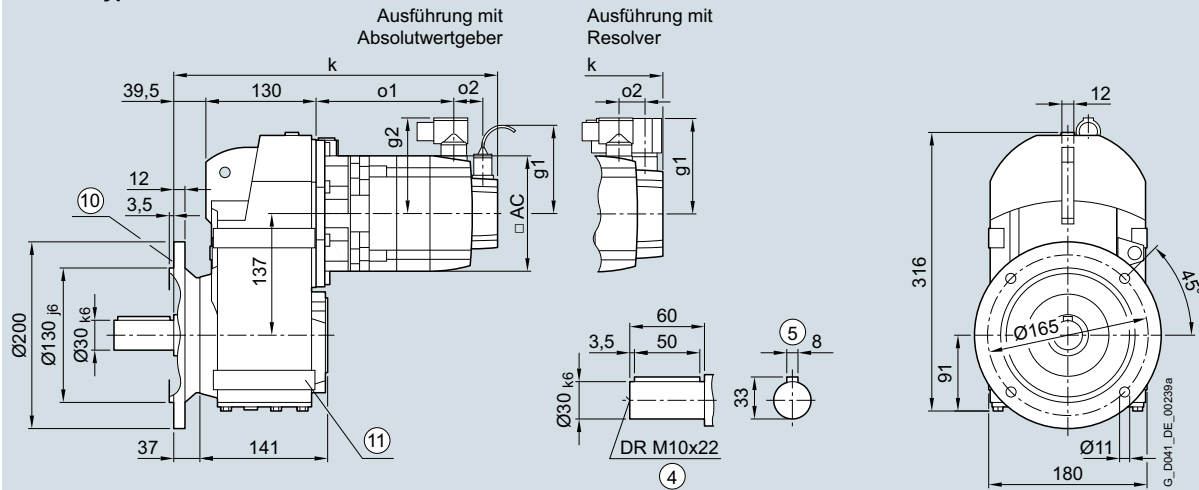
Servo-Flachgetriebemotoren SIMOTICS S-1FG1

Maße

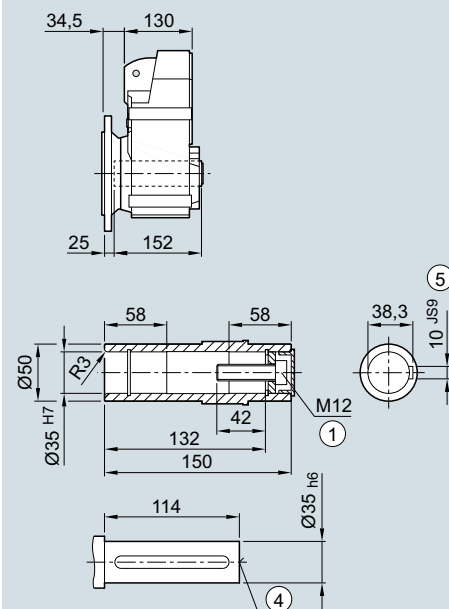
Getriebebaugröße 49 · Flanschausführung 2- und 3-stufig

Maßzeichnungen

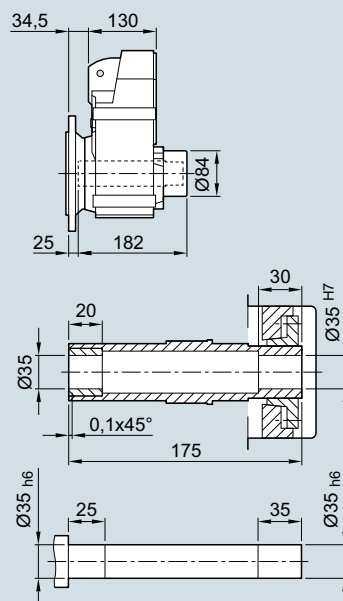
Getriebetypen *FZF49* und *DFD49*



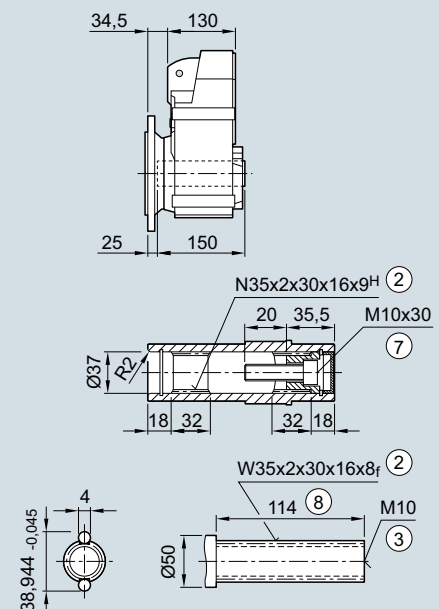
Getriebetypen *FZAF49* und *FDAF49*



Getriebetypen *FZAFS49* und *FDAFS49*



Getriebetypen *FZAF49* und *FDAF49*



- ① ISO 4014 ② DIN 5480 ③ DIN 332-D ④ DIN 332 ⑤ Passfeder/-nut DIN 6885 ⑦ ISO 4762 ⑧ Ohne Anlageschulter +1 mm
 ⑩ Innenkontur der Flanschausführung siehe Seite 4/146 ⑪ Bohrungen nur bei Fußausführung verwenden

Servo-Flachgetriebemotoren SIMOTICS S-1FG1

Maße

Getriebebaugröße 49 · Flanschführung 2- und 3-stufig

Servo-Flachgetriebe- motor	Motor- achs- höhe	Motor- aus- prä- gung	Absolutwertgeber									Resolver									
			mit Bremsen			mit Bremsen für erh. Arbeit			ohne Bremsen			mit Bremsen			mit Bremsen für erh. Arbeit			ohne Bremsen			
Typ			k	o1	k	o1	k	o1	o2	g1	g2	k	o1	k	o1	k	o1	o2	g1	g2	AC
1FG1...C2-....	36	CT	371	139	-	-	354	122	50	104,5	78	351	144	-	-	334	127	15	80	80	72
1FG1...C3-....		HD	381	149	-	-	364	132				361	154	-	-	344	137				
1FG1...C4-....		CT	396	164	-	-	379	147				376	169	-	-	359	152				
1FG1...D0-....	48	CT	353	121	-	-	329	97	50	104,5	90	338	121	-	-	314	97	23	90	90	96
1FG1...D2-....		CT	380	148	-	-	356	124				366	148	-	-	342	124				
1FG1...D3-....		HD	406	168	-	-	382	144	56			392	174	-	-	368	150				
1FG1...D4-....		HD	431	193	-	-	407	169				417	199	-	-	393	175				
1FG1...E0-....	63	CT	386	154	-	-	371	139	50	104,5	104	371	154	-	-	357	139	23	103	104	126
1FG1...E1-....		HD	421	189	-	-	406	174				406	189	-	-	392	174				
1FG1...E2-....		CT	408	176	-	-	394	161				394	176	-	-	379	161				
1FG1...E3-....		CT	431	199	-	-	416	184				416	199	-	-	402	184				
1FG1...E4-....		HD	485	253	-	-	470	238				470	253	-	-	456	238				
1FG1...F0-....	80	CT	425	195	436	206	388	158	48	104,5	119	410	196	421	207	374	159	21	118	119	155
1FG1...F1-....		CT	444	214	455	225	407	177				429	215	440	226	393	178				
1FG1...F3-....		CT	463	233	474	244	426	196				448	234	459	245	412	197				
1FG1...F4-....		CT	482	252	493	263	446	215				468	253	479	264	431	216				
1FG1...F52-....		HD	511	281	522	292	474	244				496	282	507	293	460	245				
1FG1...F62-....		HD	511	281	522	292	474	244				496	282	507	293	460	245				
1FG1...F53-....		HD	511	281	522	292	474	244			139	496	282	507	293	460	245				139
1FG1...F63-....		HD	511	281	522	292	474	244				496	282	507	293	460	245				
1FG1...G0-....	100	CT	455	220	482	247	420	185	53	104,5	137	441	222	468	249	406	187	26	136	137	192
1FG1...G1-....		CT	481	246	508	273	446	211			158	467	248	494	275	432	213				158
1FG1...G3-....		CT	507	272	534	299	472	237				493	274	520	301	458	239				
1FG1...G5-....		CT	559	324	586	351	524	289				545	326	572	353	510	291				

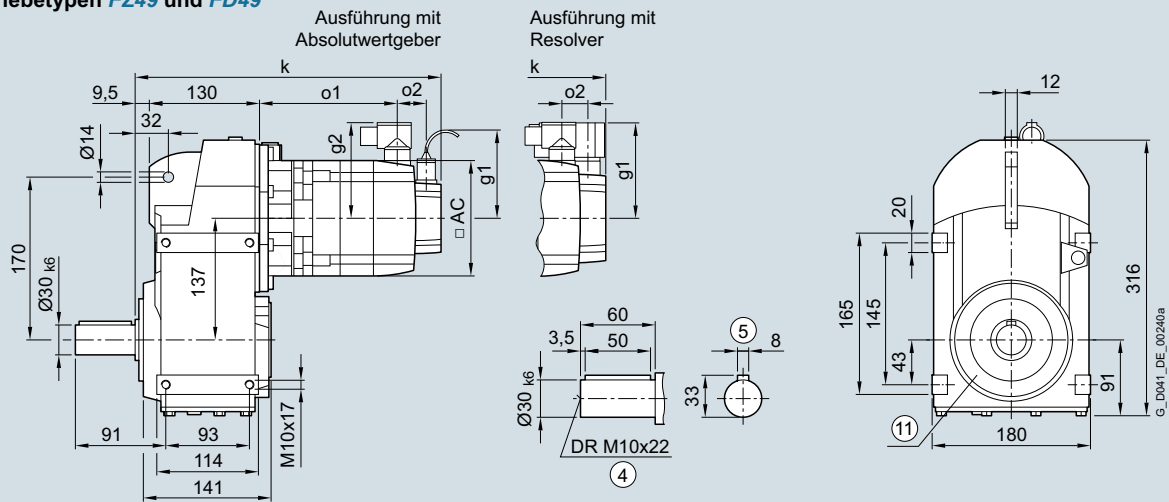
Servo-Flachgetriebemotoren SIMOTICS S-1FG1

Maße

Getriebebaugröße 49 · Fußausführung 2- und 3-stufig

Maßzeichnungen

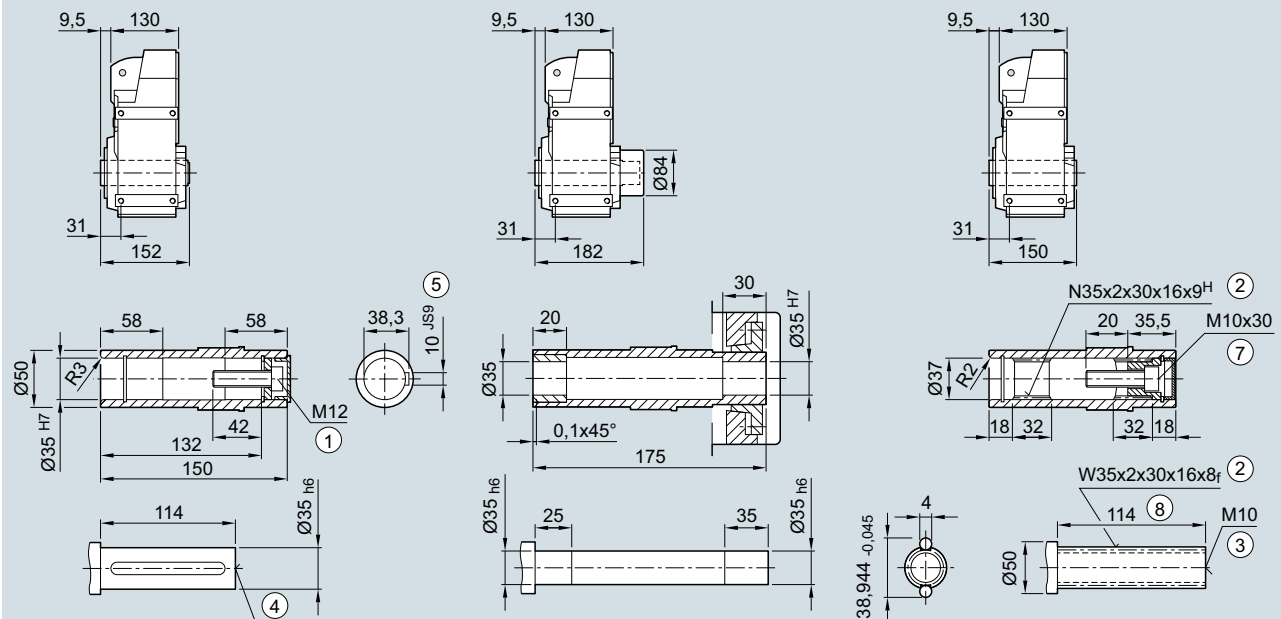
Getriebetypen *FZ49* und *FD49*



Getriebetypen *FZA49* und *FDA49*

Getriebetypen *FZAS49* und *FDAS49*

Getriebetypen *FZAT49* und *FDAT49*



- ① ISO 4014 ② DIN 5480 ③ DIN 332-D ④ DIN 332 ⑤ Passfeder/-nut DIN 6885 ⑦ ISO 4762 ⑧ Ohne Anlageschulter +1 mm
 ⑩ Bohrungen nur bei Gehäuseflanschausführung verwenden

Servo-Flachgetriebemotoren SIMOTICS S-1FG1

Maße

Getriebebaugröße 49 · Fußausführung 2- und 3-stufig

Servo-Flachgetriebe- motor	Motor- achs- höhe	Motor- aus- prä- gung	Absolutwertgeber						Resolver						AC						
			mit Bremsen		mit Bremsen für erh. Arbeit		ohne Bremsen		mit Bremsen		mit Bremsen für erh. Arbeit		ohne Bremsen								
Typ			k	o1	k	o1	k	o1	o2	g1	g2	k	o1	k	o1	k	o1	o2	g1	g2	
1FG1...C2-....	36	CT	341	139	-	-	324	122	50	104,5	78	321	144	-	-	304	127	15	80	80	72
1FG1...C3-....		HD	351	149	-	-	334	132				331	154	-	-	314	137				
1FG1...C4-....		CT	366	164	-	-	349	147				346	169	-	-	329	152				
1FG1...D0-....	48	CT	323	121	-	-	299	97	50	104,5	90	308	121	-	-	284	97	23	90	90	96
1FG1...D2-....		CT	350	148	-	-	326	124				336	148	-	-	312	124				
1FG1...D3-....		HD	376	168	-	-	352	144	56			362	174	-	-	338	150				
1FG1...D4-....		HD	401	193	-	-	377	169				387	199	-	-	363	175				
1FG1...E0-....	63	CT	356	154	-	-	341	139	50	104,5	104	341	154	-	-	327	139	23	103	104	126
1FG1...E1-....		HD	391	189	-	-	376	174				376	189	-	-	362	174				
1FG1...E2-....		CT	378	176	-	-	364	161				364	176	-	-	349	161				
1FG1...E3-....		CT	401	199	-	-	386	184				386	199	-	-	372	184				
1FG1...E4-....		HD	455	253	-	-	440	238				440	253	-	-	426	238				
1FG1...F0-....	80	CT	395	195	406	206	358	158	48	104,5	119	380	196	391	207	344	159	21	118	119	155
1FG1...F1-....		CT	414	214	425	225	377	177				399	215	410	226	363	178				
1FG1...F3-....		CT	433	233	444	244	396	196				418	234	429	245	382	197				
1FG1...F4-....		CT	452	252	463	263	416	215				438	253	449	264	401	216				
1FG1...F52-....		HD	481	281	492	292	444	244				466	282	477	293	430	245				
1FG1...F62-....		HD	481	281	492	292	444	244				466	282	477	293	430	245				
1FG1...F53-....		HD	481	281	492	292	444	244			139	466	282	477	293	430	245				139
1FG1...F63-....		HD	481	281	492	292	444	244				466	282	477	293	430	245				
1FG1...G0-....	100	CT	425	220	452	247	390	185	53	104,5	137	411	222	438	249	376	187	26	136	137	192
1FG1...G1-....		CT	451	246	478	273	416	211			158	437	248	464	275	402	213				158
1FG1...G3-....		CT	477	272	504	299	442	237				463	274	490	301	428	239				
1FG1...G5-....		CT	529	324	556	351	494	289				515	326	542	353	480	291				

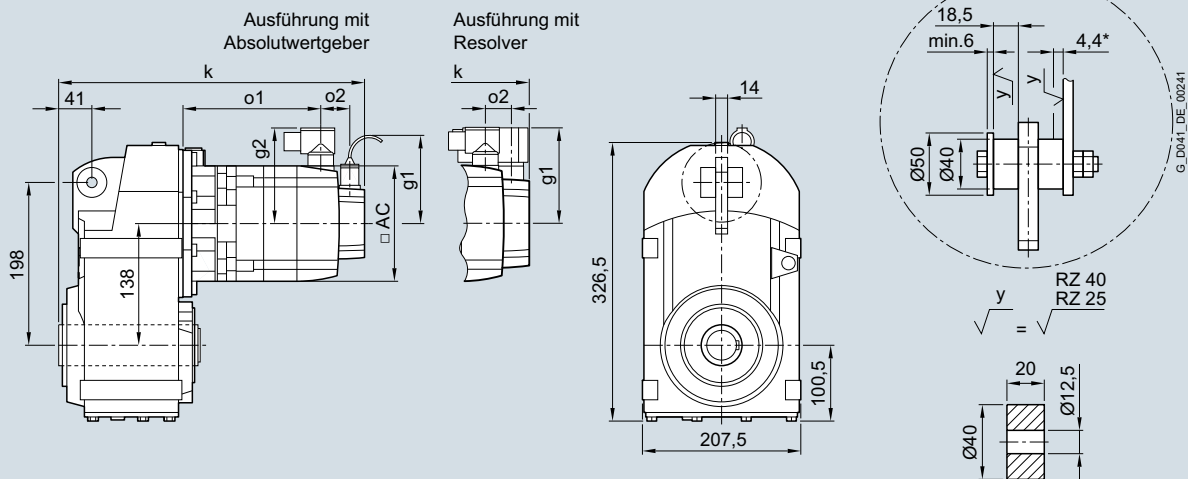
Servo-Flachgetriebemotoren SIMOTICS S-1FG1

Maße

Getriebebaugröße 69 · Aufsteckausführung 2- und 3-stufig

Maßzeichnungen

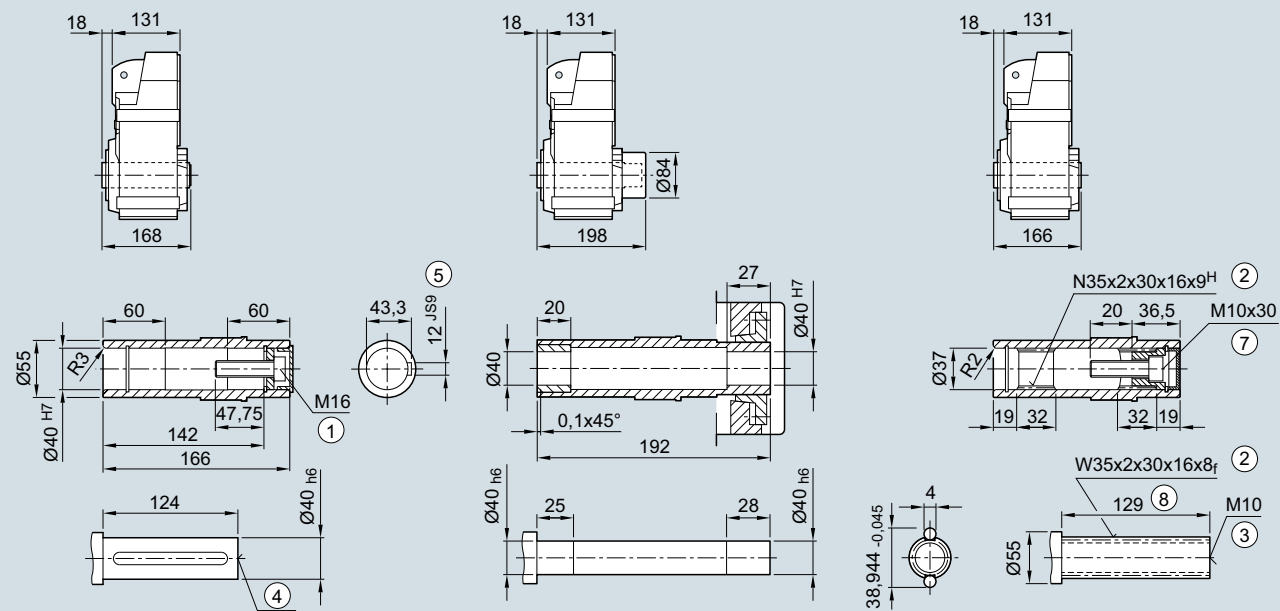
Getriebetypen *FZAD69* und *FDAD69*



Getriebetypen *FZAD69* und *FDAD69*

Getriebetypen *FZADS69* und *FDADS69*

Getriebetypen *FZADT69* und *FDADT69*



① ISO 4014 ② DIN 5480 ③ DIN 332-D ④ DIN 332 ⑤ Passfeder/-nut DIN 6885 ⑦ ISO 4762 ⑧ Ohne Anlageschulter +1 mm

* Einfeldung bei max. Drehmoment

Servo-Flachgetriebemotoren SIMOTICS S-1FG1

Maße

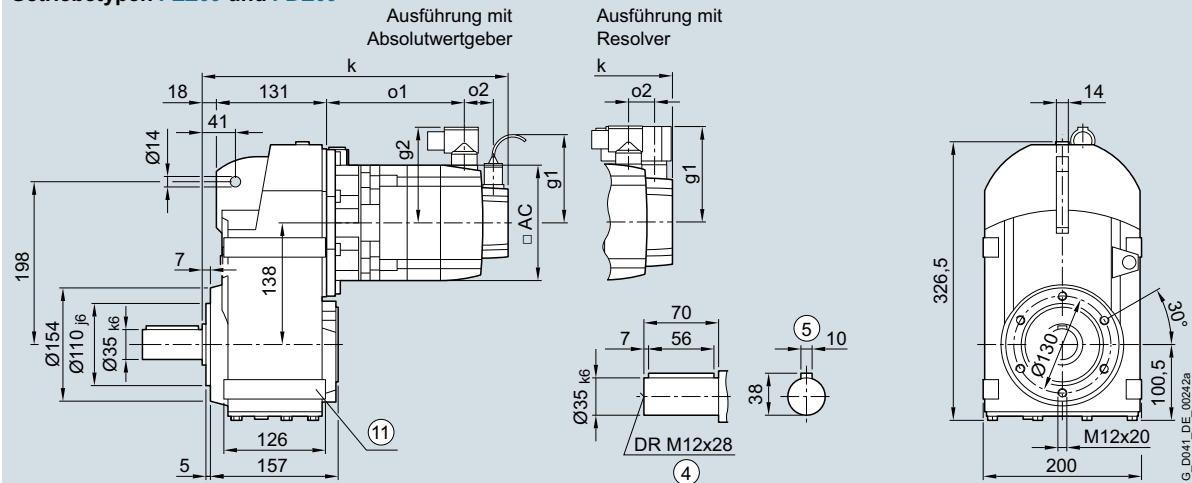
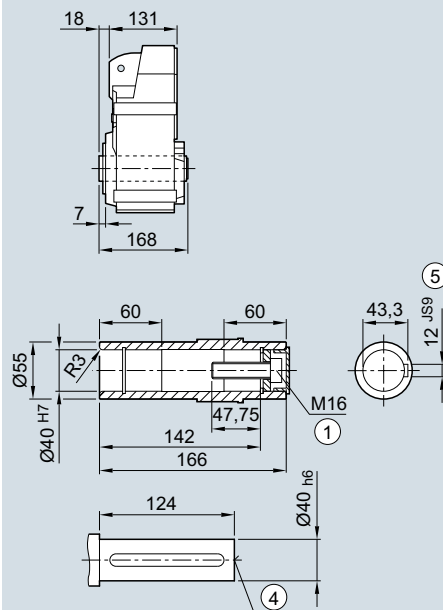
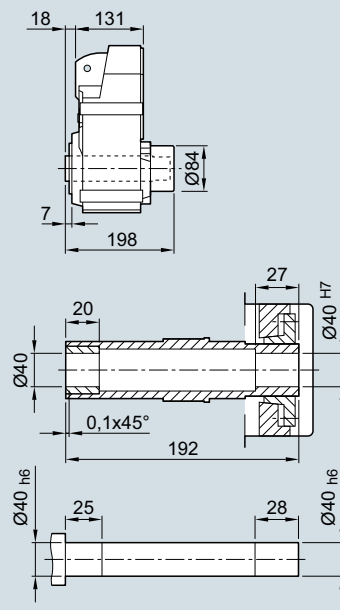
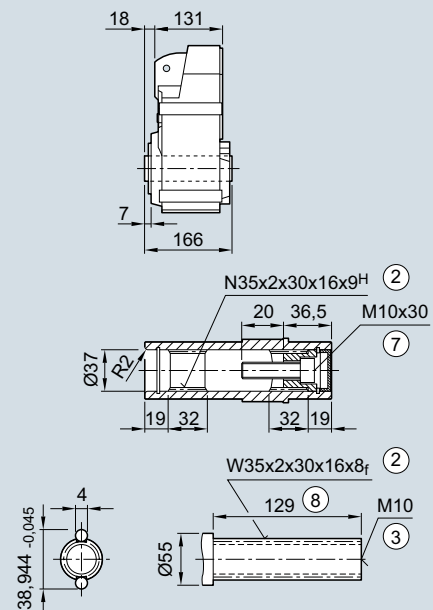
Getriebebaugröße 69 · Aufsteckausführung 2- und 3-stufig

Servo-Flachgetriebe- motor	Motor- achs- höhe	Motor- aus- prä- gung	Absolutwertgeber									Resolver									
			mit Bremsen			mit Bremsen für erh. Arbeit			ohne Bremsen			mit Bremsen			mit Bremsen für erh. Arbeit			ohne Bremsen			
Typ			k	o1	k	o1	k	o1	o2	g1	g2	k	o1	k	o1	k	o1	o2	g1	g2	AC
1FG1...C2-....	36	CT	351	139	-	-	334	122	50	104,5	78	330	144	-	-	313	127	15	80	80	72
1FG1...C3-....		HD	361	149	-	-	344	132				340	154	-	-	323	137				
1FG1...C4-....		CT	376	164	-	-	359	147				355	169	-	-	338	152				
1FG1...D0-....	48	CT	332	121	-	-	308	97	50	104,5	90	318	121	-	-	294	97	23	90	90	96
1FG1...D2-....		CT	360	148	-	-	336	124				345	148	-	-	321	124				
1FG1...D3-....		HD	386	168	-	-	362	144	56			371	174	-	-	347	150				
1FG1...D4-....		HD	411	193	-	-	387	169				396	199	-	-	372	175				
1FG1...E0-....	63	CT	365	154	-	-	351	139	50	104,5	104	351	154	-	-	336	139	23	103	104	126
1FG1...E1-....		HD	400	189	-	-	386	174				386	189	-	-	371	174				
1FG1...E2-....		CT	388	176	-	-	373	161				373	176	-	-	359	161				
1FG1...E3-....		CT	410	199	-	-	396	184				396	199	-	-	381	184				
1FG1...E4-....		HD	464	253	-	-	450	238				450	253	-	-	435	238				
1FG1...F0-....	80	CT	404	195	415	206	368	158	48	104,5	119	390	196	401	207	353	159	21	118	119	155
1FG1...F1-....		CT	423	214	434	225	387	177				409	215	420	226	372	178				
1FG1...F3-....		CT	442	233	453	244	406	196				428	234	439	245	391	197				
1FG1...F4-....		CT	462	252	473	263	425	215				447	253	458	264	411	216				
1FG1...F52-....		HD	490	281	501	292	454	244				476	282	487	293	439	245				
1FG1...F62-....		HD	490	281	501	292	454	244				476	282	487	293	439	245				
1FG1...F53-....		HD	490	281	501	292	454	244			139	476	282	487	293	439	245				139
1FG1...F63-....		HD	490	281	501	292	454	244				476	282	487	293	439	245				
1FG1...G0-....		100	CT	435	220	462	247	400	185	53	104,5	137	420	222	447	249	385	187	26	136	137
1FG1...G1-....	CT		461	246	488	273	426	211			158	446	248	473	275	411	213				158
1FG1...G3-....	CT		487	272	514	299	452	237				472	274	499	301	437	239				
1FG1...G5-....	CT		539	324	566	351	504	289				524	326	551	353	489	291				

Servo-Flachgetriebemotoren SIMOTICS S-1FG1

Maße

Getriebebaugröße 69 · Gehäuseflanschausführung 2- und 3-stufig

Maßzeichnungen**Getriebetypen FZZ69 und FDZ69****Getriebetypen FZAZ69 und FDAZ69****Getriebetypen FZAZS69 und FDAZS69****Getriebetypen FZAZT69 und FDAZT69**

- ① ISO 4014 ② DIN 5480 ③ DIN 332-D ④ DIN 332 ⑤ Passfeder/-nut DIN 6885 ⑦ ISO 4762 ⑧ Ohne Anlageschulter +1 mm
 ⑨ Bohrungen nur bei Fußausführung verwenden

Servo-Flachgetriebemotoren SIMOTICS S-1FG1

Maße

Getriebebaugröße 69 · Gehäuseflanschausführung 2- und 3-stufig

Servo-Flachgetriebe- motor	Motor- achs- höhe	Motor- aus- prä- gung	Absolutwertgeber									Resolver									
			mit Bremsen			mit Bremsen für erh. Arbeit			ohne Bremsen			mit Bremsen			mit Bremsen für erh. Arbeit			ohne Bremsen			
Typ			k	o1	k	o1	k	o1	o2	g1	g2	k	o1	k	o1	k	o1	o2	g1	g2	AC
1FG1...C2-....	36	CT	351	139	-	-	334	122	50	104,5	78	330	144	-	-	313	127	15	80	80	72
1FG1...C3-....		HD	361	149	-	-	344	132				340	154	-	-	323	137				
1FG1...C4-....		CT	376	164	-	-	359	147				355	169	-	-	338	152				
1FG1...D0-....	48	CT	332	121	-	-	308	97	50	104,5	90	318	121	-	-	294	97	23	90	90	96
1FG1...D2-....		CT	360	148	-	-	336	124				345	148	-	-	321	124				
1FG1...D3-....		HD	386	168	-	-	362	144	56			371	174	-	-	347	150				
1FG1...D4-....		HD	411	193	-	-	387	169				396	199	-	-	372	175				
1FG1...E0-....	63	CT	365	154	-	-	351	139	50	104,5	104	351	154	-	-	336	139	23	103	104	126
1FG1...E1-....		HD	400	189	-	-	386	174				386	189	-	-	371	174				
1FG1...E2-....		CT	388	176	-	-	373	161				373	176	-	-	359	161				
1FG1...E3-....		CT	410	199	-	-	396	184				396	199	-	-	381	184				
1FG1...E4-....		HD	464	253	-	-	450	238				450	253	-	-	435	238				
1FG1...F0-....	80	CT	404	195	415	206	368	158	48	104,5	119	390	196	401	207	353	159	21	118	119	155
1FG1...F1-....		CT	423	214	434	225	387	177				409	215	420	226	372	178				
1FG1...F3-....		CT	442	233	453	244	406	196				428	234	439	245	391	197				
1FG1...F4-....		CT	462	252	473	263	425	215				447	253	458	264	411	216				
1FG1...F52-....		HD	490	281	501	292	454	244				476	282	487	293	439	245				
1FG1...F62-....		HD	490	281	501	292	454	244				476	282	487	293	439	245				
1FG1...F53-....		HD	490	281	501	292	454	244			139	476	282	487	293	439	245				139
1FG1...F63-....		HD	490	281	501	292	454	244				476	282	487	293	439	245				
1FG1...G0-....	100	CT	435	220	462	247	400	185	53	104,5	137	420	222	447	249	385	187	26	136	137	192
1FG1...G1-....		CT	461	246	488	273	426	211			158	446	248	473	275	411	213				158
1FG1...G3-....		CT	487	272	514	299	452	237				472	274	499	301	437	239				
1FG1...G5-....		CT	539	324	566	351	504	289				524	326	551	353	489	291				

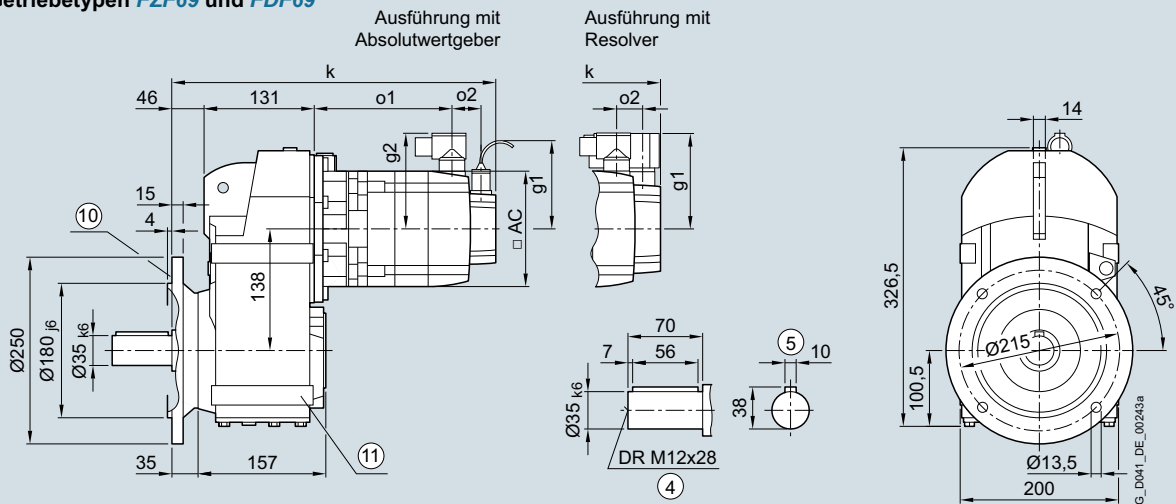
Servo-Flachgetriebemotoren SIMOTICS S-1FG1

Maße

Getriebebaugröße 69 · Flanschausführung 2- und 3-stufig

Maßzeichnungen

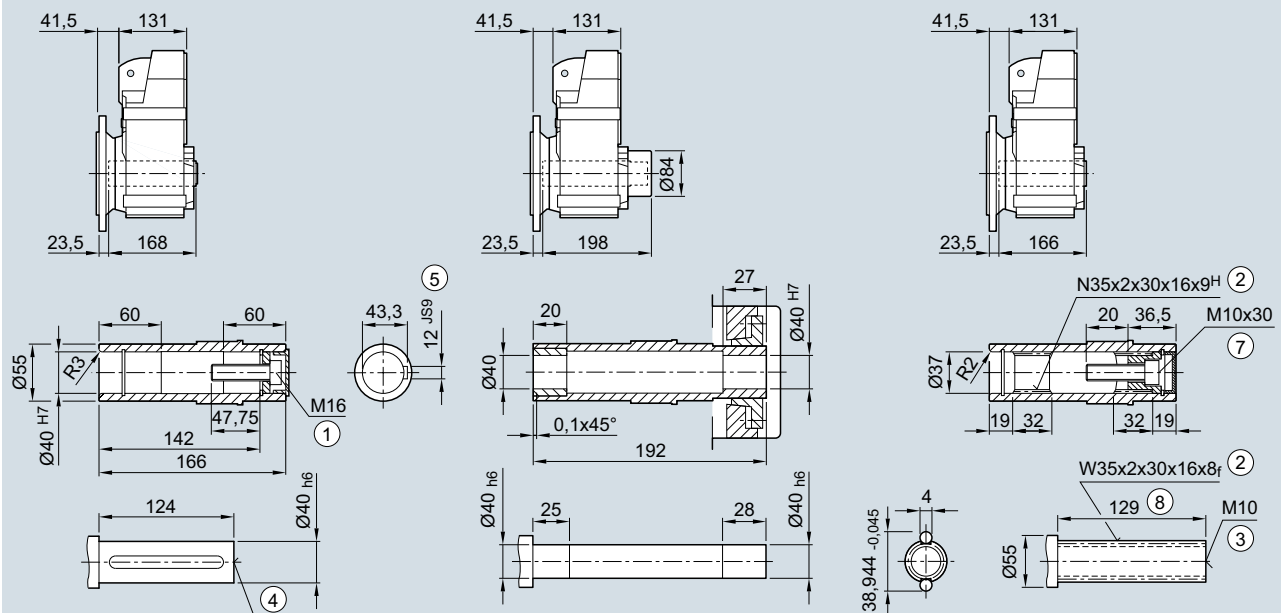
Getriebetypen **FZF69** und **DFD69**



Getriebetypen **FZAF69** und **FDAF69**

Getriebetypen **FZAFS69** und **FDAFS69**

Getriebetypen **FZAF69** und **FDAFT69**



- ① ISO 4014 ② DIN 5480 ③ DIN 332-D ④ DIN 332 ⑤ Passfeder/-nut DIN 6885 ⑦ ISO 4762 ⑧ Ohne Anlageschulter +1 mm
 ⑩ Innenkontur der Flanschausführung siehe Seite 4/146 ⑪ Bohrungen nur bei Fußausführung verwenden

Servo-Flachgetriebemotoren SIMOTICS S-1FG1

Maße

Getriebebaugröße 69 · Flanschausführung 2- und 3-stufig

Servo-Flachgetriebe- motor	Motor- achs- höhe	Motor- aus- prä- gung	Absolutwertgeber									Resolver									
			mit Bremsen			mit Bremsen für erh. Arbeit			ohne Bremsen			mit Bremsen			mit Bremsen für erh. Arbeit			ohne Bremsen			
Typ			k	o1	k	o1	k	o1	o2	g1	g2	k	o1	k	o1	k	o1	o2	g1	g2	AC
1FG1...C2-....	36	CT	379	139	-	-	362	122	50	104,5	78	358	144	-	-	341	127	15	80	80	72
1FG1...C3-....		HD	389	149	-	-	372	132				368	154	-	-	351	137				
1FG1...C4-....		CT	404	164	-	-	387	147				383	169	-	-	366	152				
1FG1...D0-....	48	CT	360	121	-	-	336	97	50	104,5	90	346	121	-	-	322	97	23	90	90	96
1FG1...D2-....		CT	388	148	-	-	364	124				373	148	-	-	349	124				
1FG1...D3-....		HD	414	168	-	-	390	144	56			399	174	-	-	375	150				
1FG1...D4-....		HD	439	193	-	-	415	169				424	199	-	-	400	175				
1FG1...E0-....	63	CT	393	154	-	-	379	139	50	104,5	104	379	154	-	-	364	139	23	103	104	126
1FG1...E1-....		HD	428	189	-	-	414	174				414	189	-	-	399	174				
1FG1...E2-....		CT	416	176	-	-	401	161				401	176	-	-	387	161				
1FG1...E3-....		CT	438	199	-	-	424	184				424	199	-	-	409	184				
1FG1...E4-....		HD	492	253	-	-	478	238				478	253	-	-	463	238				
1FG1...F0-....	80	CT	432	195	443	206	396	158	48	104,5	119	418	196	429	207	381	159	21	118	119	155
1FG1...F1-....		CT	451	214	462	225	415	177				437	215	448	226	400	178				
1FG1...F3-....		CT	470	233	481	244	434	196				456	234	467	245	419	197				
1FG1...F4-....		CT	490	252	501	263	453	215				475	253	486	264	439	216				
1FG1...F52-....		HD	518	281	529	292	482	244				504	282	515	293	467	245				
1FG1...F62-....		HD	518	281	529	292	482	244				504	282	515	293	467	245				
1FG1...F53-....		HD	518	281	529	292	482	244			139	504	282	515	293	467	245				139
1FG1...F63-....		HD	518	281	529	292	482	244				504	282	515	293	467	245				
1FG1...G0-....		100	CT	463	220	490	247	428	185	53	104,5	137	448	222	475	249	413	187	26	136	137
1FG1...G1-....	CT		489	246	516	273	454	211			158	474	248	501	275	439	213				158
1FG1...G3-....	CT		515	272	542	299	480	237				500	274	527	301	465	239				
1FG1...G5-....	CT		567	324	594	351	532	289				552	326	579	353	517	291				

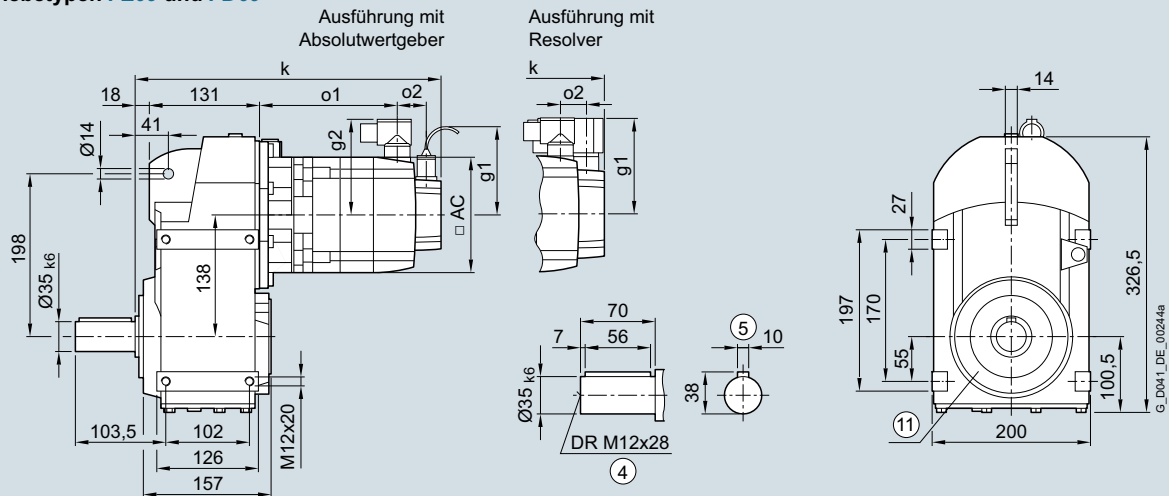
Servo-Flachgetriebemotoren SIMOTICS S-1FG1

Maße

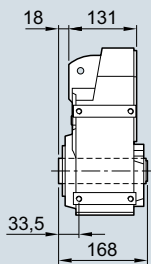
Getriebebaugröße 69 · Fußausführung 2- und 3-stufig

Maßzeichnungen

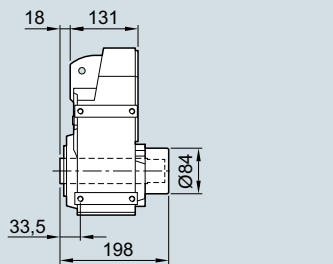
Getriebearten **FZ69** und **FD69**



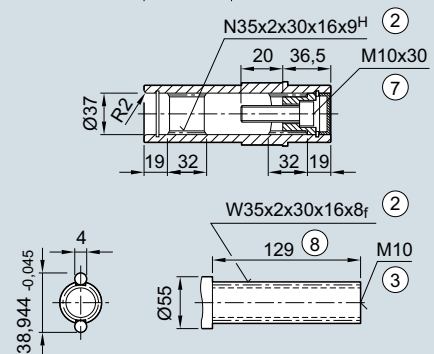
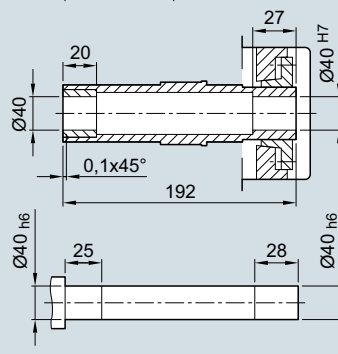
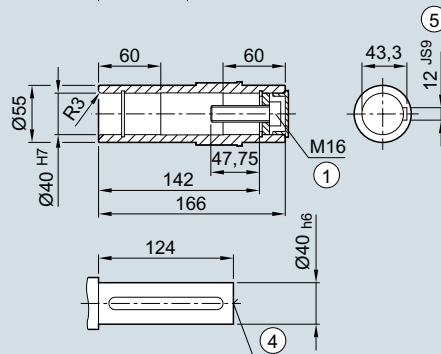
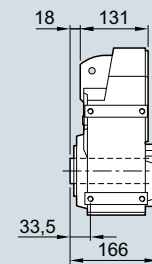
Getriebearten **FZA69** und **FDA69**



Getriebearten **FZAS69** und **FDAS69**



Getriebearten **FZAT69** und **FDAT69**



- ① ISO 4014
- ② DIN 5480
- ③ DIN 332-D
- ④ DIN 332
- ⑤ Passfeder/-nut DIN 6885
- ⑦ ISO 4762
- ⑧ Ohne Anlageschulter +1 mm
- ⑩ Bohrungen nur bei Gehäuseflanschausführung verwenden

Servo-Flachgetriebemotoren SIMOTICS S-1FG1

Maße

Getriebebaugröße 69 · Fußausführung 2- und 3-stufig

Servo-Flachgetriebe- motor	Motor- achs- höhe	Motor- aus- prä- gung	Absolutwertgeber									Resolver									
			mit Bremsen			mit Bremsen für erh. Arbeit			ohne Bremsen			mit Bremsen			mit Bremsen für erh. Arbeit			ohne Bremsen			
Typ			k	o1	k	o1	k	o1	o2	g1	g2	k	o1	k	o1	k	o1	o2	g1	g2	AC
1FG1...C2-....	36	CT	351	139	-	-	334	122	50	104,5	78	330	144	-	-	313	127	15	80	80	72
1FG1...C3-....		HD	361	149	-	-	344	132				340	154	-	-	323	137				
1FG1...C4-....		CT	376	164	-	-	359	147				355	169	-	-	338	152				
1FG1...D0-....	48	CT	332	121	-	-	308	97	50	104,5	90	318	121	-	-	294	97	23	90	90	96
1FG1...D2-....		CT	360	148	-	-	336	124				345	148	-	-	321	124				
1FG1...D3-....		HD	386	168	-	-	362	144	56			371	174	-	-	347	150				
1FG1...D4-....		HD	411	193	-	-	387	169				396	199	-	-	372	175				
1FG1...E0-....	63	CT	365	154	-	-	351	139	50	104,5	104	351	154	-	-	336	139	23	103	104	126
1FG1...E1-....		HD	400	189	-	-	386	174				386	189	-	-	371	174				
1FG1...E2-....		CT	388	176	-	-	373	161				373	176	-	-	359	161				
1FG1...E3-....		CT	410	199	-	-	396	184				396	199	-	-	381	184				
1FG1...E4-....		HD	464	253	-	-	450	238				450	253	-	-	435	238				
1FG1...F0-....	80	CT	404	195	415	206	368	158	48	104,5	119	390	196	401	207	353	159	21	118	119	155
1FG1...F1-....		CT	423	214	434	225	387	177				409	215	420	226	372	178				
1FG1...F3-....		CT	442	233	453	244	406	196				428	234	439	245	391	197				
1FG1...F4-....		CT	462	252	473	263	425	215				447	253	458	264	411	216				
1FG1...F52-....		HD	490	281	501	292	454	244				476	282	487	293	439	245				
1FG1...F62-....		HD	490	281	501	292	454	244				476	282	487	293	439	245				
1FG1...F53-....		HD	490	281	501	292	454	244			139	476	282	487	293	439	245				139
1FG1...F63-....		HD	490	281	501	292	454	244				476	282	487	293	439	245				
1FG1...G0-....		100	CT	435	220	462	247	400	185	53	104,5	137	420	222	447	249	385	187	26	136	137
1FG1...G1-....	CT		461	246	488	273	426	211			158	446	248	473	275	411	213				158
1FG1...G3-....	CT		487	272	514	299	452	237				472	274	499	301	437	239				
1FG1...G5-....	CT		539	324	566	351	504	289				524	326	551	353	489	291				

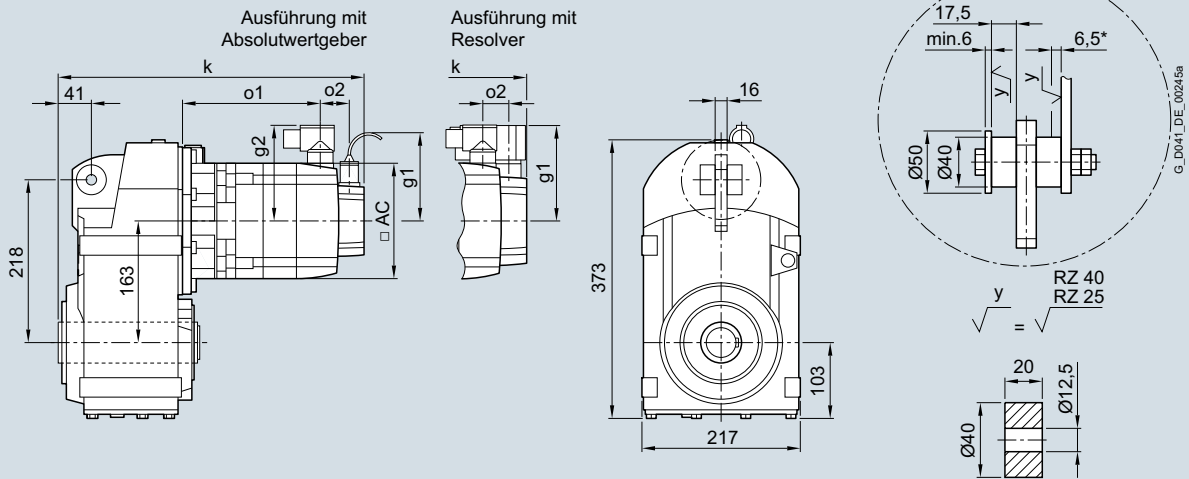
Servo-Flachgetriebemotoren SIMOTICS S-1FG1

Maße

Getriebebaugröße 79 · Aufsteckausführung 2- und 3-stufig

Maßzeichnungen

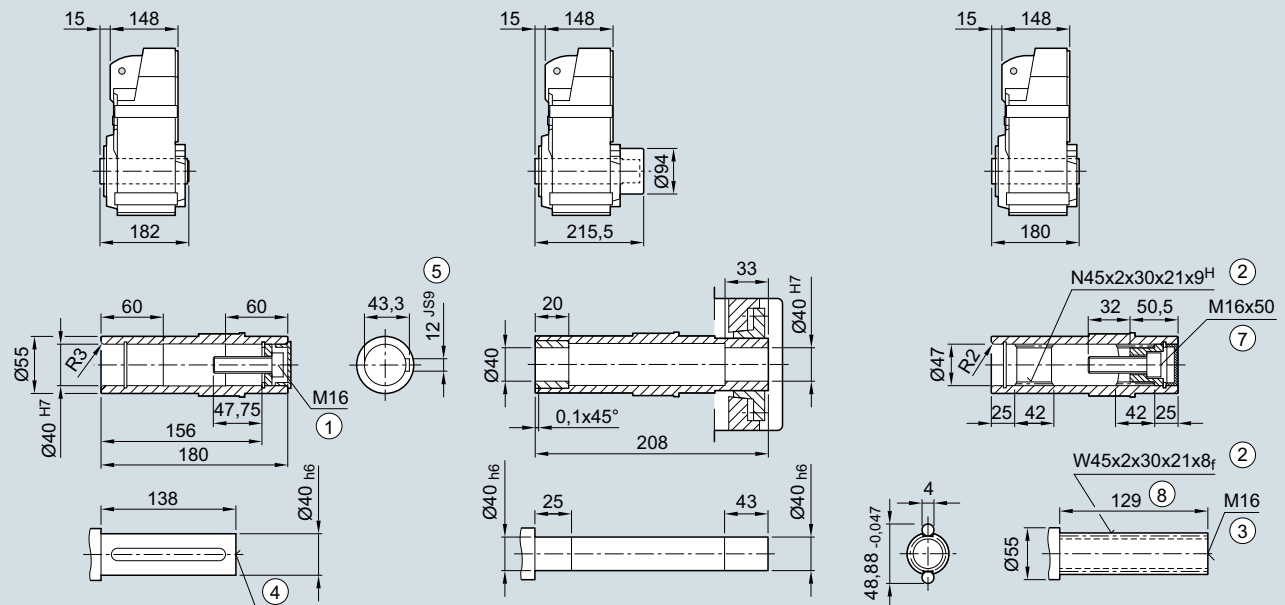
Getriebetypen *FZAD79* und *FDAD79*



Getriebetypen *FZAD79* und *FDAD79*

Getriebetypen *FZADS79* und *FDADS79*

Getriebetypen *FZADT79* und *FDADT79*



- ① ISO 4014 ② DIN 5480 ③ DIN 332-D ④ DIN 332 ⑤ Passfeder/-nut DIN 6885 ⑦ ISO 4762 ⑧ Ohne Anlageschulter +1 mm

* Einfeldung bei max. Drehmoment

Servo-Flachgetriebemotoren SIMOTICS S-1FG1

Maße

Getriebebaugröße 79 · Aufsteckausführung 2- und 3-stufig

Servo-Flachgetriebe- motor	Motor- achs- höhe	Motor- aus- prä- gung	Absolutwertgeber									Resolver									
			mit Bremsen			mit Bremsen für erh. Arbeit			ohne Bremsen			mit Bremsen			mit Bremsen für erh. Arbeit			ohne Bremsen			
Typ			k	o1	k	o1	k	o1	o2	g1	g2	k	o1	k	o1	k	o1	o2	g1	g2	AC
1FG1...C2-....	36	CT	-	-	-	-	-	-	-	-	-	-	-	-	-	-	-	-	-	-	-
1FG1...C3-....		HD	-	-	-	-	-	-	-	-	-	-	-	-	-	-	-	-	-	-	-
1FG1...C4-....		CT	-	-	-	-	-	-	-	-	-	-	-	-	-	-	-	-	-	-	-
1FG1...D0-....	48	CT	-	-	-	-	-	-	-	-	-	-	-	-	-	-	-	-	-	-	-
1FG1...D2-....		CT	-	-	-	-	-	-	-	-	-	-	-	-	-	-	-	-	-	-	-
1FG1...D3-....		HD	-	-	-	-	-	-	-	-	-	-	-	-	-	-	-	-	-	-	-
1FG1...D4-....		HD	-	-	-	-	-	-	-	-	-	-	-	-	-	-	-	-	-	-	-
1FG1...E0-....	63	CT	373	148	-	-	359	133	50	104,5	104	359	148	-	-	344	133	23	103	104	126
1FG1...E1-....		HD	408	183	-	-	394	168				394	183	-	-	379	168				
1FG1...E2-....		CT	396	170	-	-	381	155				381	170	-	-	367	155				
1FG1...E3-....		CT	418	193	-	-	404	178				404	193	-	-	389	178				
1FG1...E4-....		HD	472	247	-	-	458	232				458	247	-	-	443	232				
1FG1...F0-....	80	CT	412	189	423	200	376	152	48	104,5	119	398	190	409	201	361	153	21	118	119	155
1FG1...F1-....		CT	431	208	442	219	395	171				417	209	428	220	380	172				
1FG1...F3-....		CT	450	227	461	238	414	190				436	228	447	239	399	191				
1FG1...F4-....		CT	470	246	481	257	433	209				455	247	466	258	419	210				
1FG1...F52-....		HD	498	275	509	286	462	238				484	276	495	287	447	239				
1FG1...F62-....		HD	498	275	509	286	462	238				484	276	495	287	447	239				
1FG1...F53-....		HD	498	275	509	286	462	238			139	484	276	495	287	447	239				139
1FG1...F63-....		HD	498	275	509	286	462	238				484	276	495	287	447	239				
1FG1...G0-....		100	CT	443	214	470	241	408	179	53	104,5	137	428	216	455	243	393	181	26	136	137
1FG1...G1-....	CT		469	240	496	267	434	205			158	454	242	481	269	419	207				158
1FG1...G3-....	CT		495	266	522	293	460	231				480	268	507	295	445	233				
1FG1...G5-....	CT		547	318	574	345	512	283				532	320	559	347	497	285				

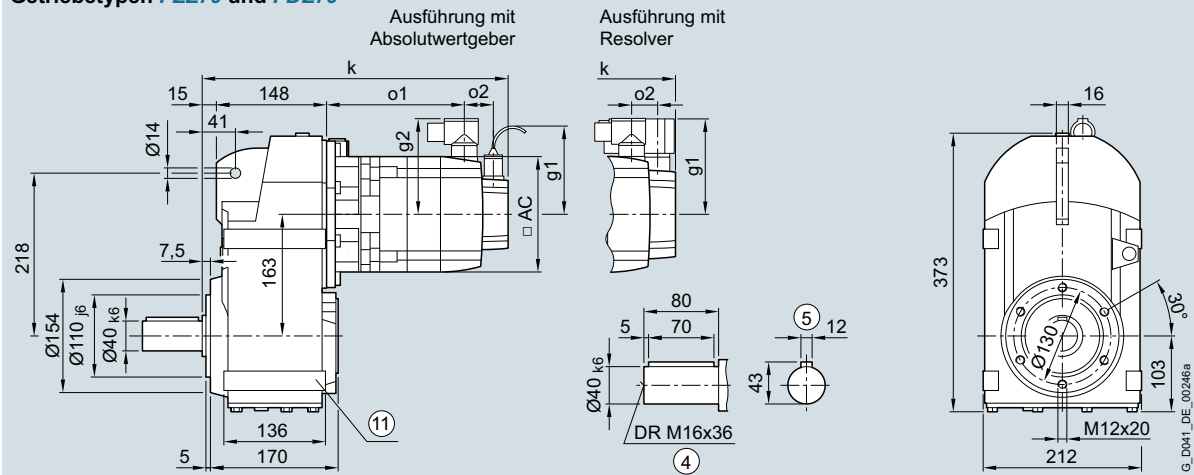
Servo-Flachgetriebemotoren SIMOTICS S-1FG1

Maße

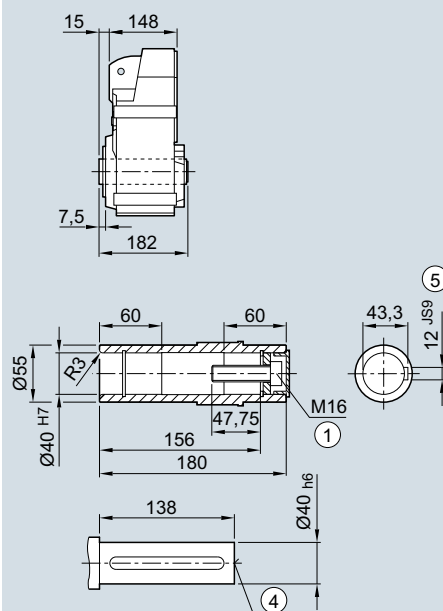
Getriebebaugröße 79 · Gehäuseflanschausführung 2- und 3-stufig

Maßzeichnungen

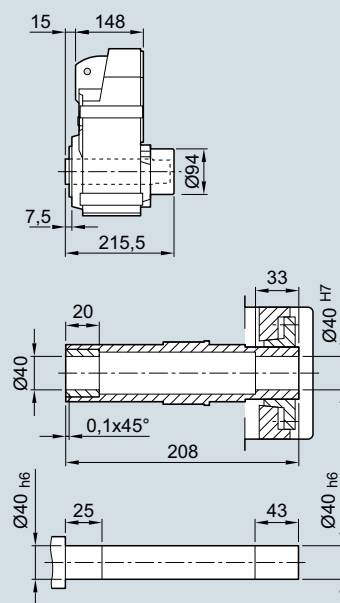
Getriebetypen *FZZ79* und *FDZ79*



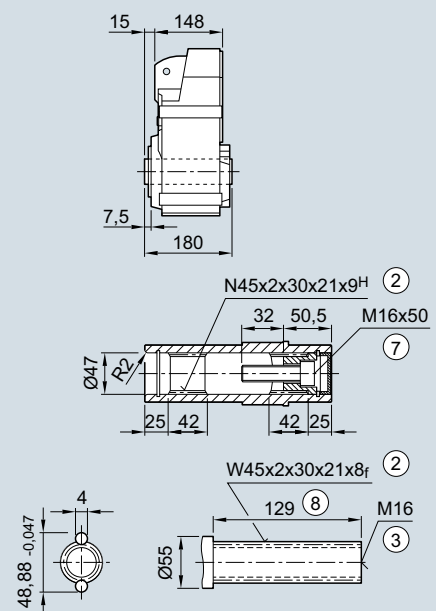
Getriebetypen *FZAZ79* und *FDAZ79*



Getriebetypen *FZAZS79* und *FDAZS79*



Getriebetypen *FZAZT79* und *FDAZT79*



- ① ISO 4014 ② DIN 5480 ③ DIN 332-D ④ DIN 332 ⑤ Passfeder/-nut DIN 6885 ⑦ ISO 4762 ⑧ Ohne Anlageschulter +1 mm
 ⑩ Bohrungen nur bei Fußausführung verwenden

Servo-Flachgetriebemotoren SIMOTICS S-1FG1

Maße

Getriebebaugröße 79 · Gehäuseflanschausführung 2- und 3-stufig

Servo-Flachgetriebe- motor	Motor- achs- höhe	Motor- aus- prä- gung	Absolutwertgeber								Resolver										
			mit Bremsen		mit Bremsen für erh. Arbeit		ohne Bremsen				mit Bremsen		mit Bremsen für erh. Arbeit		ohne Bremsen						
Typ			k	o1	k	o1	k	o1	o2	g1	g2	k	o1	k	o1	k	o1	o2	g1	g2	AC
1FG1...C2-....	36	CT	-	-	-	-	-	-	-	-	-	-	-	-	-	-	-	-	-	-	-
1FG1...C3-....		HD	-	-	-	-	-	-	-	-	-	-	-	-	-	-	-	-	-	-	-
1FG1...C4-....		CT	-	-	-	-	-	-	-	-	-	-	-	-	-	-	-	-	-	-	-
1FG1...D0-....	48	CT	-	-	-	-	-	-	-	-	-	-	-	-	-	-	-	-	-	-	-
1FG1...D2-....		CT	-	-	-	-	-	-	-	-	-	-	-	-	-	-	-	-	-	-	-
1FG1...D3-....		HD	-	-	-	-	-	-	-	-	-	-	-	-	-	-	-	-	-	-	-
1FG1...D4-....		HD	-	-	-	-	-	-	-	-	-	-	-	-	-	-	-	-	-	-	-
1FG1...E0-....	63	CT	373	148	-	-	359	133	50	104,5	104	359	148	-	-	344	133	23	103	104	126
1FG1...E1-....		HD	408	183	-	-	394	168				394	183	-	-	379	168				
1FG1...E2-....		CT	396	170	-	-	381	155				381	170	-	-	367	155				
1FG1...E3-....		CT	418	193	-	-	404	178				404	193	-	-	389	178				
1FG1...E4-....		HD	472	247	-	-	458	232				458	247	-	-	443	232				
1FG1...F0-....	80	CT	412	189	423	200	376	152	48	104,5	119	398	190	409	201	361	153	21	118	119	155
1FG1...F1-....		CT	431	208	442	219	395	171				417	209	428	220	380	172				
1FG1...F3-....		CT	450	227	461	238	414	190				436	228	447	239	399	191				
1FG1...F4-....		CT	470	246	481	257	433	209				455	247	466	258	419	210				
1FG1...F52-....		HD	498	275	509	286	462	238				484	276	495	287	447	239				
1FG1...F62-....		HD	498	275	509	286	462	238				484	276	495	287	447	239				
1FG1...F53-....		HD	498	275	509	286	462	238			139	484	276	495	287	447	239				139
1FG1...F63-....		HD	498	275	509	286	462	238				484	276	495	287	447	239				
1FG1...G0-....		100	CT	443	214	470	241	408	179	53	104,5	137	428	216	455	243	393	181	26	136	137
1FG1...G1-....	CT		469	240	496	267	434	205			158	454	242	481	269	419	207				158
1FG1...G3-....	CT		495	266	522	293	460	231				480	268	507	295	445	233				
1FG1...G5-....	CT		547	318	574	345	512	283				532	320	559	347	497	285				

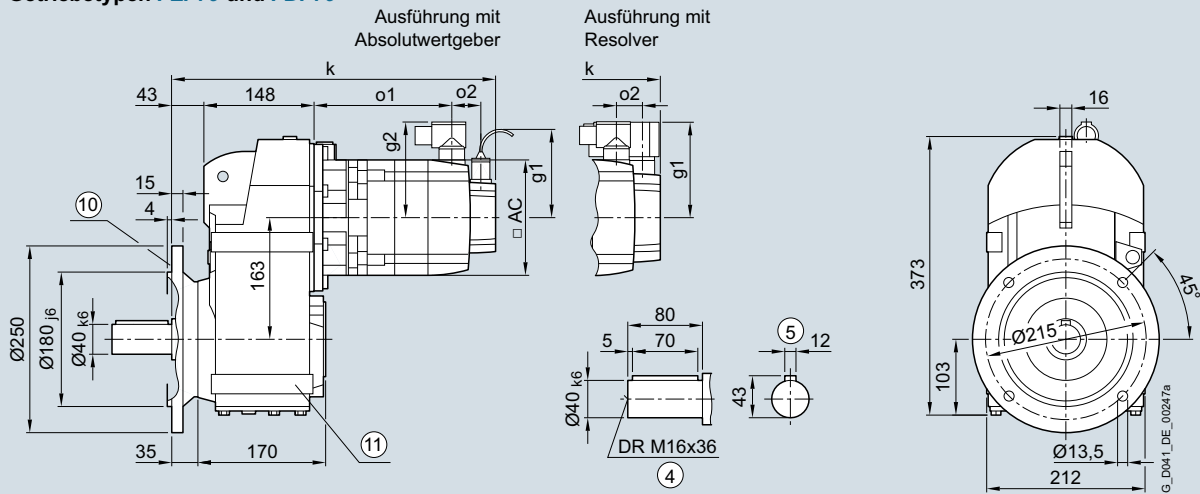
Servo-Flachgetriebemotoren SIMOTICS S-1FG1

Maße

Getriebebaugröße 79 · Flanschausführung 2- und 3-stufig

Maßzeichnungen

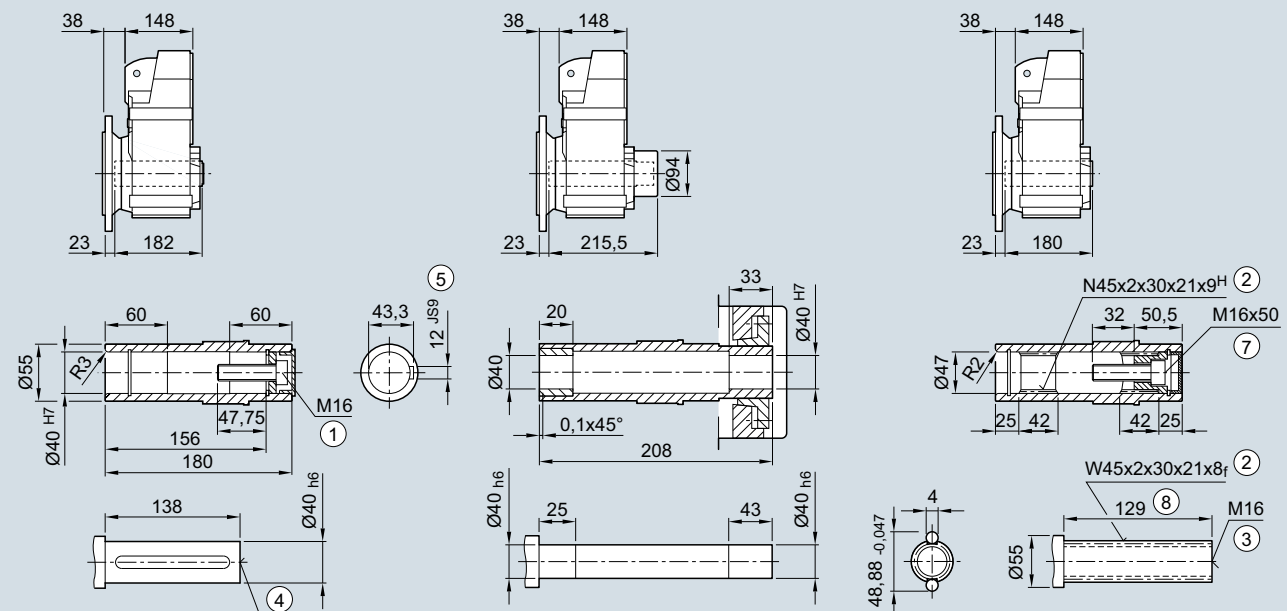
Getriebetypen *FZF79* und *DFD79*



Getriebetypen *FZAF79* und *FDAF79*

Getriebetypen *FZAFS79* und *FDAFS79*

Getriebetypen *FZAF79* und *FDAF79*



- ① ISO 4014
- ② DIN 5480
- ③ DIN 332-D
- ④ DIN 332
- ⑤ Passfeder/-nut DIN 6885
- ⑦ ISO 4762
- ⑧ Ohne Anlageschulter +1 mm
- ⑩ Innenkontur der Flanschausführung siehe Seite 4/146
- ⑪ Bohrungen nur bei Fußausführung verwenden

4

Servo-Flachgetriebemotoren SIMOTICS S-1FG1

Maße

Getriebebaugröße 79 · Flanschausführung 2- und 3-stufig

Servo-Flachgetriebe- motor	Motor- achs- höhe	Motor- aus- prä- gung	Absolutwertgeber								Resolver										
			mit Bremsen		mit Bremsen für erh. Arbeit		ohne Bremsen				mit Bremsen		mit Bremsen für erh. Arbeit		ohne Bremsen						
Typ			k	o1	k	o1	k	o1	o2	g1	g2	k	o1	k	o1	k	o1	o2	g1	g2	AC
1FG1...C2-....	36	CT	-	-	-	-	-	-	-	-	-	-	-	-	-	-	-	-	-	-	-
1FG1...C3-....		HD	-	-	-	-	-	-	-	-	-	-	-	-	-	-	-	-	-	-	-
1FG1...C4-....		CT	-	-	-	-	-	-	-	-	-	-	-	-	-	-	-	-	-	-	-
1FG1...D0-....	48	CT	-	-	-	-	-	-	-	-	-	-	-	-	-	-	-	-	-	-	-
1FG1...D2-....		CT	-	-	-	-	-	-	-	-	-	-	-	-	-	-	-	-	-	-	-
1FG1...D3-....		HD	-	-	-	-	-	-	-	-	-	-	-	-	-	-	-	-	-	-	-
1FG1...D4-....		HD	-	-	-	-	-	-	-	-	-	-	-	-	-	-	-	-	-	-	-
1FG1...E0-....	63	CT	401	148	-	-	387	133	50	104,5	104	387	148	-	-	372	133	23	103	104	126
1FG1...E1-....		HD	436	183	-	-	422	168				422	183	-	-	407	168				
1FG1...E2-....		CT	424	170	-	-	409	155				409	170	-	-	395	155				
1FG1...E3-....		CT	446	193	-	-	432	178				432	193	-	-	417	178				
1FG1...E4-....	HD	500	247	-	-	486	232				486	247	-	-	471	232					
1FG1...F0-....	80	CT	440	189	451	200	404	152	48	104,5	119	426	190	437	201	389	153	21	118	119	155
1FG1...F1-....		CT	459	208	470	219	423	171				445	209	456	220	408	172				
1FG1...F3-....		CT	478	227	489	238	442	190				464	228	475	239	427	191				
1FG1...F4-....		CT	498	246	509	257	461	209				483	247	494	258	447	210				
1FG1...F52-....		HD	526	275	537	286	490	238				512	276	523	287	475	239				
1FG1...F62-....		HD	526	275	537	286	490	238				512	276	523	287	475	239				
1FG1...F53-....		HD	526	275	537	286	490	238			139	512	276	523	287	475	239				139
1FG1...F63-....		HD	526	275	537	286	490	238				512	276	523	287	475	239				
1FG1...G0-....	100	CT	471	214	498	241	436	179	53	104,5	137	456	216	483	243	421	181	26	136	137	192
1FG1...G1-....		CT	497	240	524	267	462	205			158	482	242	509	269	447	207				158
1FG1...G3-....		CT	523	266	550	293	488	231				508	268	535	295	473	233				
1FG1...G5-....		CT	575	318	602	345	540	283				560	320	587	347	525	285				

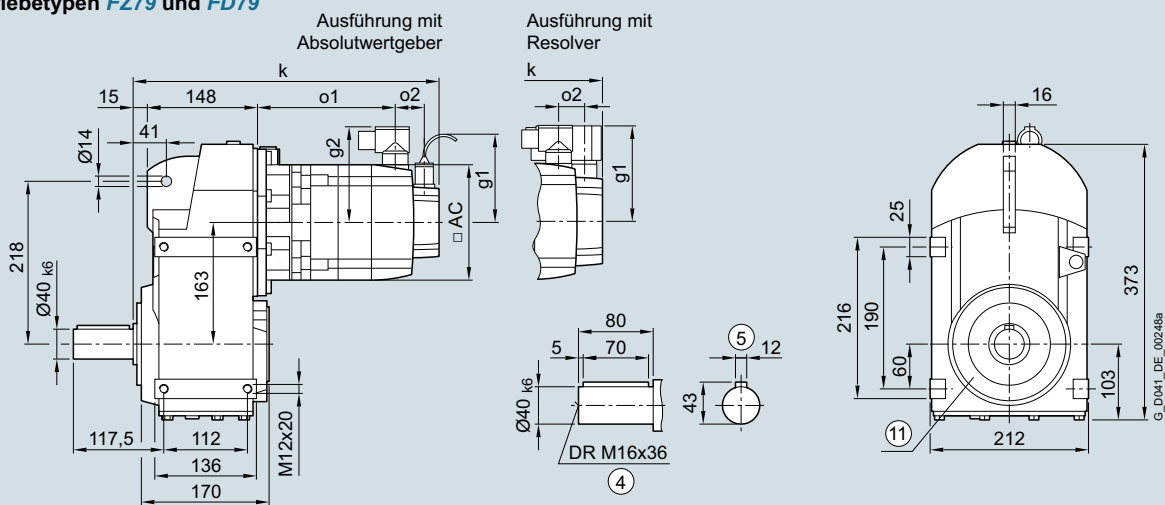
Servo-Flachgetriebemotoren SIMOTICS S-1FG1

Maße

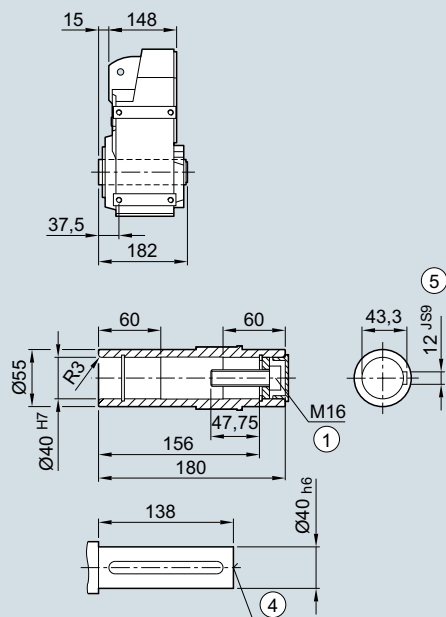
Getriebebaugröße 79 · Fußausführung 2- und 3-stufig

Maßzeichnungen

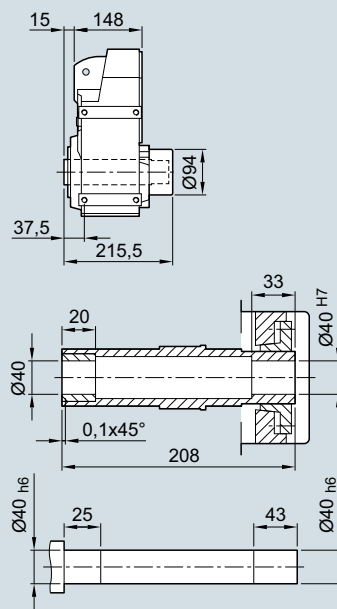
Getriebearten **FZ79** und **FD79**



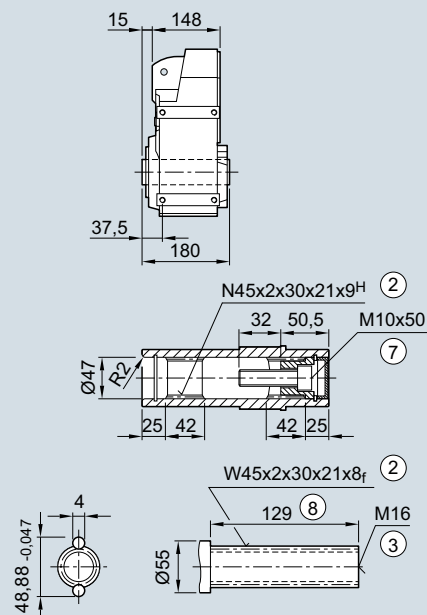
Getriebearten **FZA79** und **FDA79**



Getriebearten **FZAS79** und **FDAS79**



Getriebearten **FZAT79** und **FDAT79**



- ① ISO 4014
- ② DIN 5480
- ③ DIN 332-D
- ④ DIN 332
- ⑤ Passfeder/-nut DIN 6885
- ⑦ ISO 4762
- ⑧ Ohne Anlageschulter +1 mm
- ⑩ Bohrungen nur bei Gehäuseflanschausführung verwenden

4

Servo-Flachgetriebemotoren SIMOTICS S-1FG1

Maße

Getriebebaugröße 79 · Fußausführung 2- und 3-stufig

Servo-Flachgetriebe- motor	Motor- achs- höhe	Motor- aus- prä- gung	Absolutwertgeber								Resolver										
			mit Bremsen		mit Bremsen für erh. Arbeit		ohne Bremsen				mit Bremsen		mit Bremsen für erh. Arbeit		ohne Bremsen						
Typ			k	o1	k	o1	k	o1	o2	g1	g2	k	o1	k	o1	k	o1	o2	g1	g2	AC
1FG1...C2-....	36	CT	-	-	-	-	-	-	-	-	-	-	-	-	-	-	-	-	-	-	-
1FG1...C3-....		HD	-	-	-	-	-	-	-	-	-	-	-	-	-	-	-	-	-	-	-
1FG1...C4-....		CT	-	-	-	-	-	-	-	-	-	-	-	-	-	-	-	-	-	-	-
1FG1...D0-....	48	CT	-	-	-	-	-	-	-	-	-	-	-	-	-	-	-	-	-	-	-
1FG1...D2-....		CT	-	-	-	-	-	-	-	-	-	-	-	-	-	-	-	-	-	-	-
1FG1...D3-....		HD	-	-	-	-	-	-	-	-	-	-	-	-	-	-	-	-	-	-	-
1FG1...D4-....		HD	-	-	-	-	-	-	-	-	-	-	-	-	-	-	-	-	-	-	-
1FG1...E0-....	63	CT	373	148	-	-	359	133	50	104,5	104	359	148	-	-	344	133	23	103	104	126
1FG1...E1-....		HD	408	183	-	-	394	168				394	183	-	-	379	168				
1FG1...E2-....		CT	396	170	-	-	381	155				381	170	-	-	367	155				
1FG1...E3-....		CT	418	193	-	-	404	178				404	193	-	-	389	178				
1FG1...E4-....	HD	472	247	-	-	458	232				458	247	-	-	443	232					
1FG1...F0-....	80	CT	412	189	423	200	376	152	48	104,5	119	398	190	409	201	361	153	21	118	119	155
1FG1...F1-....		CT	431	208	442	219	395	171				417	209	428	220	380	172				
1FG1...F3-....		CT	450	227	461	238	414	190				436	228	447	239	399	191				
1FG1...F4-....		CT	470	246	481	257	433	209				455	247	466	258	419	210				
1FG1...F52-....		HD	498	275	509	286	462	238				484	276	495	287	447	239				
1FG1...F62-....		HD	498	275	509	286	462	238				484	276	495	287	447	239				
1FG1...F53-....		HD	498	275	509	286	462	238			139	484	276	495	287	447	239				139
1FG1...F63-....		HD	498	275	509	286	462	238				484	276	495	287	447	239				
1FG1...G0-....	100	CT	443	214	470	241	408	179	53	104,5	137	428	216	455	243	393	181	26	136	137	192
1FG1...G1-....		CT	469	240	496	267	434	205			158	454	242	481	269	419	207				158
1FG1...G3-....		CT	495	266	522	293	460	231				480	268	507	295	445	233				
1FG1...G5-....		CT	547	318	574	345	512	283				532	320	559	347	497	285				

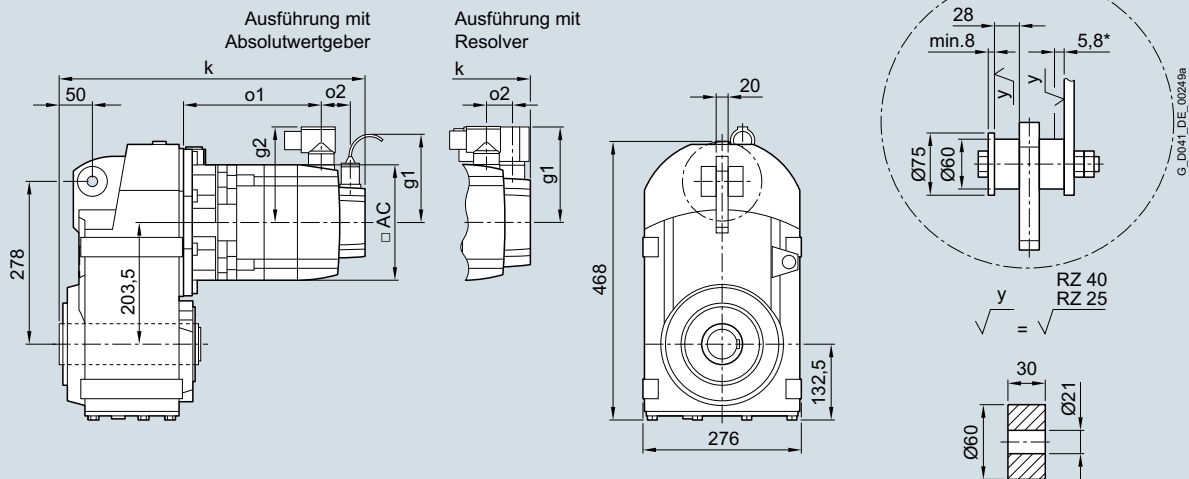
Servo-Flachgetriebemotoren SIMOTICS S-1FG1

Maße

Getriebebaugröße 89 · Aufsteckausführung 2- und 3-stufig

Maßzeichnungen

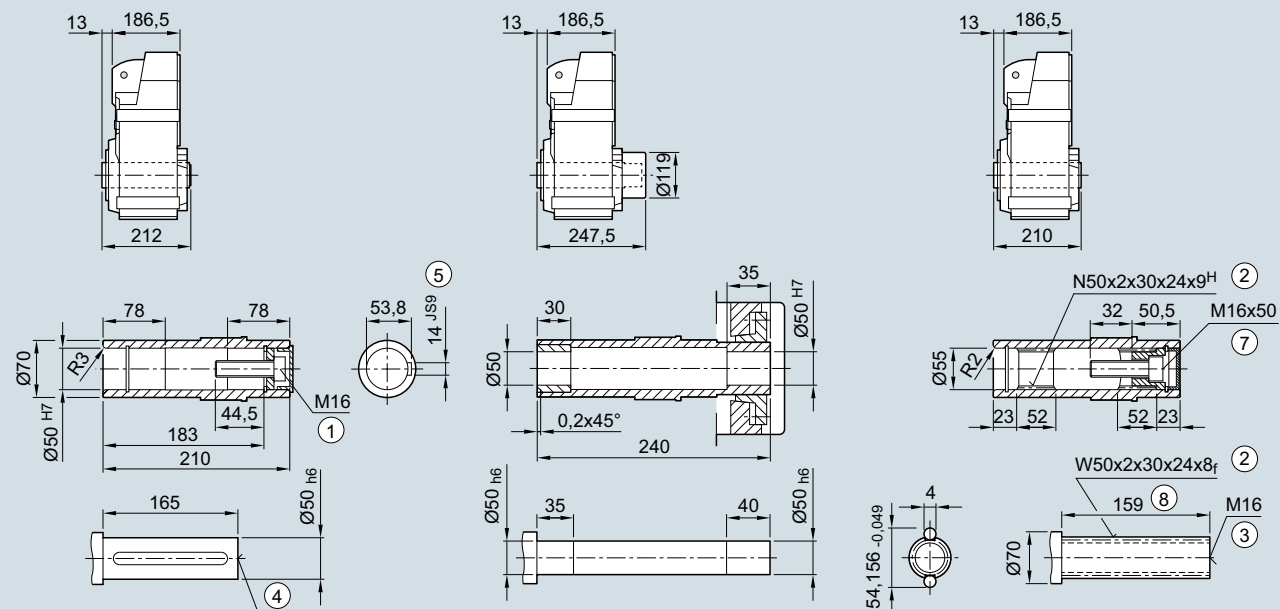
Getriebearten *FZAD89* und *FDAD89*



Getriebearten *FZAD89* und *FDAD89*

Getriebearten *FZADS89* und *FDADS89*

Getriebearten *FZADT89* und *FDADT89*



① ISO 4014 ② DIN 5480 ③ DIN 332-D ④ DIN 332 ⑤ Passfeder/-nut DIN 6885 ⑦ ISO 4762 ⑧ Ohne Anlageschulter +1 mm

* Einfeldung bei max. Drehmoment

4

Servo-Flachgetriebemotoren SIMOTICS S-1FG1

Maße

Getriebebaugröße 89 · Aufsteckausführung 2- und 3-stufig

Servo-Flachgetriebe- triebemotor	Motor- achs- höhe	Motor- aus- prä- gung	Absolutwertgeber									Resolver									
			mit Bremsen			mit Bremsen für erh. Arbeit			ohne Bremsen			mit Bremsen			mit Bremsen für erh. Arbeit			ohne Bremsen			
Typ			k	o1	k	o1	k	o1	o2	g1	g2	k	o1	k	o1	k	o1	o2	g1	g2	AC
1FG1...C2-....	36	CT	-	-	-	-	-	-	-	-	-	-	-	-	-	-	-	-	-	-	-
1FG1...C3-....		HD	-	-	-	-	-	-	-	-	-	-	-	-	-	-	-	-	-	-	-
1FG1...C4-....		CT	-	-	-	-	-	-	-	-	-	-	-	-	-	-	-	-	-	-	-
1FG1...D0-....	48	CT	-	-	-	-	-	-	-	-	-	-	-	-	-	-	-	-	-	-	-
1FG1...D2-....		CT	-	-	-	-	-	-	-	-	-	-	-	-	-	-	-	-	-	-	-
1FG1...D3-....		HD	-	-	-	-	-	-	-	-	-	-	-	-	-	-	-	-	-	-	-
1FG1...D4-....		HD	-	-	-	-	-	-	-	-	-	-	-	-	-	-	-	-	-	-	-
1FG1...E0-....	63	CT	397	135	-	-	382	120	50	104,5	104	382	135	-	-	368	120	23	103	104	126
1FG1...E1-....		HD	432	170	-	-	417	155				417	170	-	-	403	155				
1FG1...E2-....		CT	419	157	-	-	405	142				405	157	-	-	390	142				
1FG1...E3-....		CT	442	180	-	-	427	165				427	180	-	-	413	165				
1FG1...E4-....		HD	496	234	-	-	481	219				481	234	-	-	467	219				
1FG1...F0-....	80	CT	432	172	443	183	395	135	48	104,5	119	417	173	428	184	381	136	21	118	119	155
1FG1...F1-....		CT	451	191	462	202	414	154				436	192	447	203	400	155				
1FG1...F3-....		CT	470	210	481	221	433	173				455	211	466	222	419	174				
1FG1...F4-....		CT	489	229	500	240	453	192				475	230	486	241	438	193				
1FG1...F52-....		HD	518	258	529	269	481	221				503	259	514	270	467	222				
1FG1...F62-....		HD	518	258	529	269	481	221				503	259	514	270	467	222				
1FG1...F53-....		HD	518	258	529	269	481	221			139	503	259	514	270	467	222				139
1FG1...F63-....		HD	518	258	529	269	481	221				503	259	514	270	467	222				
1FG1...G0-....		100	CT	462	197	489	224	427	162	53	104,5	137	448	199	475	226	413	164	26	136	137
1FG1...G1-....	CT		488	223	515	250	453	188			158	474	225	501	252	439	190				158
1FG1...G3-....	CT		514	249	541	276	479	214				500	251	527	278	465	216				
1FG1...G5-....	CT		566	301	593	328	531	266				552	303	579	330	517	268				

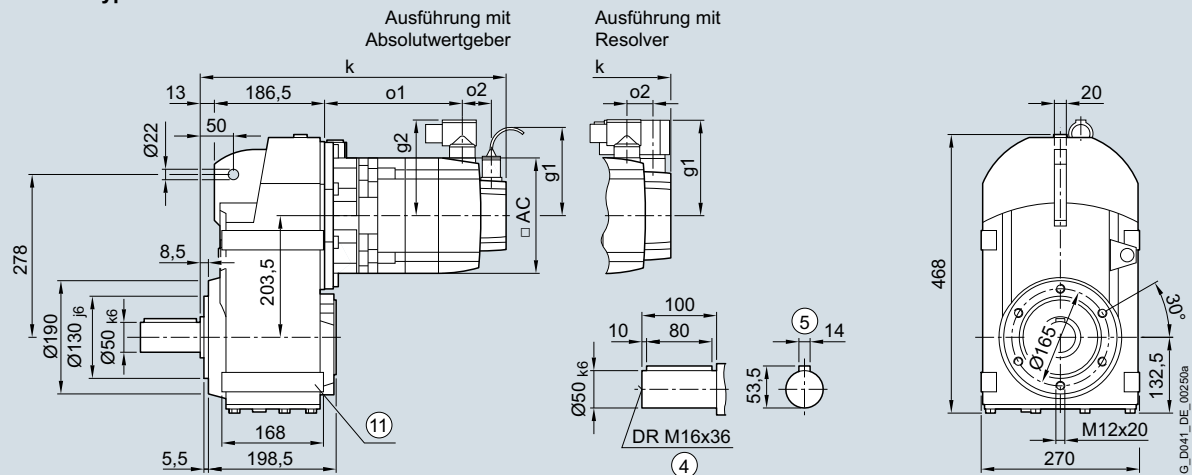
Servo-Flachgetriebemotoren SIMOTICS S-1FG1

Maße

Getriebebaugröße 89 · Gehäuseflanschausführung 2- und 3-stufig

Maßzeichnungen

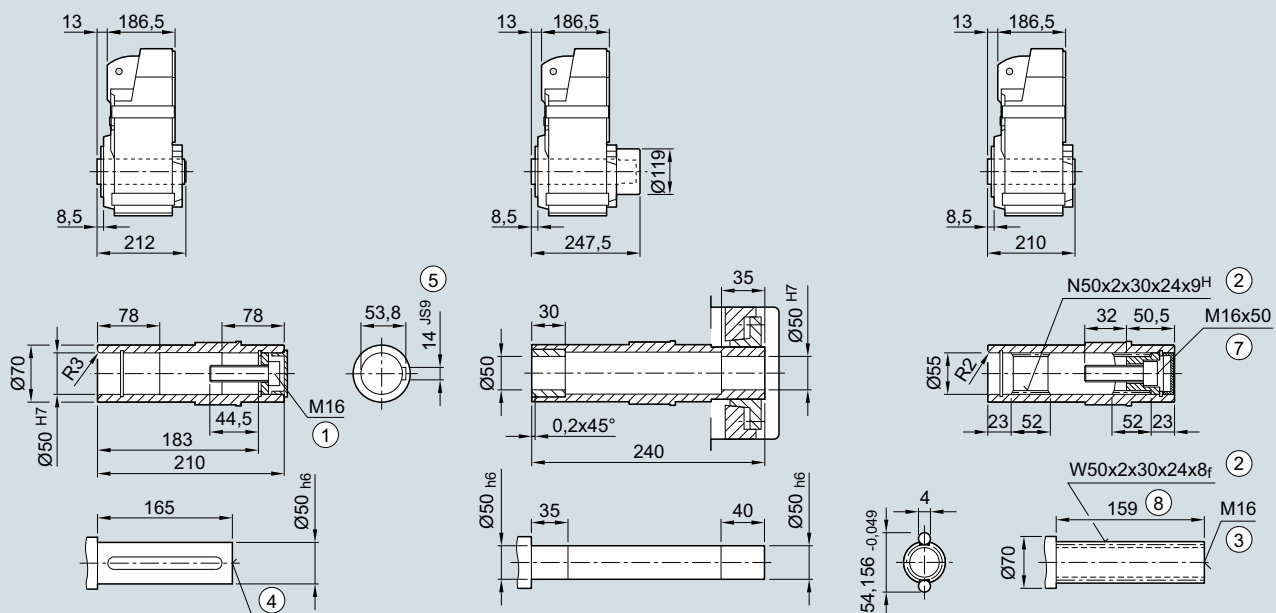
Getriebetypen *FZZ89* und *FDZ89*



Getriebetypen *FZAZ89* und *FDAZ89*

Getriebetypen *FZAZS89* und *FDAZS89*

Getriebetypen *FZAZT89* und *FDAZT89*



- ① ISO 4014 ② DIN 5480 ③ DIN 332-D ④ DIN 332 ⑤ Passfeder/-nut DIN 6885 ⑦ ISO 4762 ⑧ Ohne Anlageschulter +1 mm
- ⑨ Bohrungen nur bei Fußausführung verwenden

Servo-Flachgetriebemotoren SIMOTICS S-1FG1

Maße

Getriebebaugröße 89 · Gehäuseflanschausführung 2- und 3-stufig

Servo-Flachgetriebe- motor	Motor- achs- höhe	Motor- aus- prä- gung	Absolutwertgeber								Resolver										
			mit Bremsen		mit Bremsen für erh. Arbeit		ohne Bremsen				mit Bremsen		mit Bremsen für erh. Arbeit		ohne Bremsen						
Typ			k	o1	k	o1	k	o1	o2	g1	g2	k	o1	k	o1	k	o1	o2	g1	g2	AC
1FG1...C2-....	36	CT	-	-	-	-	-	-	-	-	-	-	-	-	-	-	-	-	-	-	-
1FG1...C3-....		HD	-	-	-	-	-	-	-	-	-	-	-	-	-	-	-	-	-	-	-
1FG1...C4-....		CT	-	-	-	-	-	-	-	-	-	-	-	-	-	-	-	-	-	-	-
1FG1...D0-....	48	CT	-	-	-	-	-	-	-	-	-	-	-	-	-	-	-	-	-	-	-
1FG1...D2-....		CT	-	-	-	-	-	-	-	-	-	-	-	-	-	-	-	-	-	-	-
1FG1...D3-....		HD	-	-	-	-	-	-	-	-	-	-	-	-	-	-	-	-	-	-	-
1FG1...D4-....		HD	-	-	-	-	-	-	-	-	-	-	-	-	-	-	-	-	-	-	-
1FG1...E0-....	63	CT	397	135	-	-	382	120	50	104,5	104	382	135	-	-	368	120	23	103	104	126
1FG1...E1-....		HD	432	170	-	-	417	155				417	170	-	-	403	155				
1FG1...E2-....		CT	419	157	-	-	405	142				405	157	-	-	390	142				
1FG1...E3-....		CT	442	180	-	-	427	165				427	180	-	-	413	165				
1FG1...E4-....		HD	496	234	-	-	481	219				481	234	-	-	467	219				
1FG1...F0-....	80	CT	432	172	443	183	395	135	48	104,5	119	417	173	428	184	381	136	21	118	119	155
1FG1...F1-....		CT	451	191	462	202	414	154				436	192	447	203	400	155				
1FG1...F3-....		CT	470	210	481	221	433	173				455	211	466	222	419	174				
1FG1...F4-....		CT	489	229	500	240	453	192				475	230	486	241	438	193				
1FG1...F52-....		HD	518	258	529	269	481	221				503	259	514	270	467	222				
1FG1...F62-....		HD	518	258	529	269	481	221				503	259	514	270	467	222				
1FG1...F53-....		HD	518	258	529	269	481	221			139	503	259	514	270	467	222				139
1FG1...F63-....		HD	518	258	529	269	481	221				503	259	514	270	467	222				
1FG1...G0-....		100	CT	462	197	489	224	427	162	53	104,5	137	448	199	475	226	413	164	26	136	137
1FG1...G1-....	CT		488	223	515	250	453	188			158	474	225	501	252	439	190				158
1FG1...G3-....	CT		514	249	541	276	479	214				500	251	527	278	465	216				
1FG1...G5-....	CT		566	301	593	328	531	266				552	303	579	330	517	268				

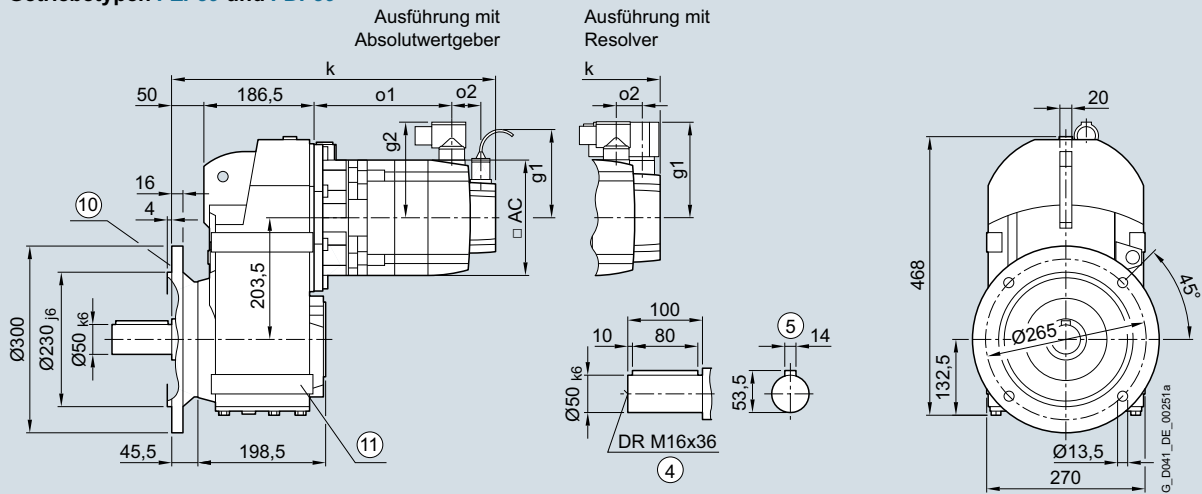
Servo-Flachgetriebemotoren SIMOTICS S-1FG1

Maße

Getriebebaugröße 89 · Flanschausführung 2- und 3-stufig

Maßzeichnungen

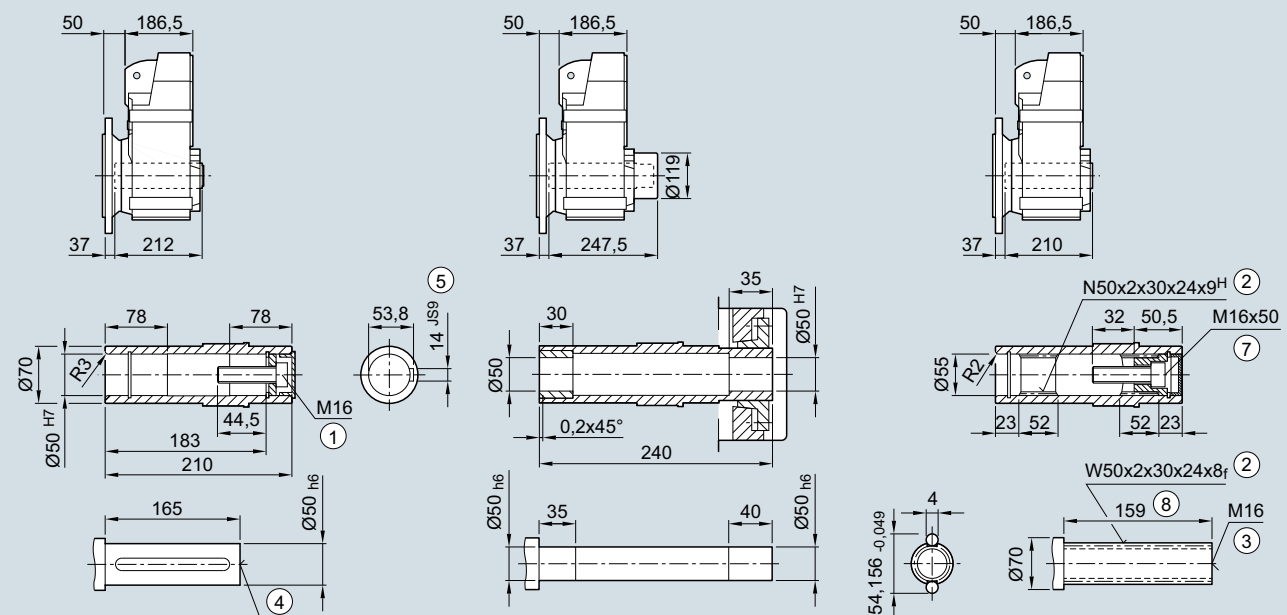
Getriebearten *FZF89* und *DFD89*



Getriebearten *FZAF89* und *FDAF89*

Getriebearten *FZAFS89* und *FDAFS89*

Getriebearten *FZAF89* und *FDAF89*



- ① ISO 4014 ② DIN 5480 ③ DIN 332-D ④ DIN 332 ⑤ Passfeder/-nut DIN 6885 ⑦ ISO 4762 ⑧ Ohne Anlageschulter +1 mm
 ⑩ Innenkontur der Flanschausführung siehe Seite 4/146 ⑪ Bohrungen nur bei Fußausführung verwenden

Servo-Flachgetriebemotoren SIMOTICS S-1FG1

Maße

Getriebebaugröße 89 · Flanschausführung 2- und 3-stufig

Servo-Flachgetriebe- motor	Motor- achs- höhe	Motor- aus- prä- gung	Absolutwertgeber								Resolver										
			mit Bremsen		mit Bremsen für erh. Arbeit		ohne Bremsen				mit Bremsen		mit Bremsen für erh. Arbeit		ohne Bremsen						
Typ			k	o1	k	o1	k	o1	o2	g1	g2	k	o1	k	o1	k	o1	o2	g1	g2	AC
1FG1...C2-....	36	CT	-	-	-	-	-	-	-	-	-	-	-	-	-	-	-	-	-	-	-
1FG1...C3-....		HD	-	-	-	-	-	-	-	-	-	-	-	-	-	-	-	-	-	-	-
1FG1...C4-....		CT	-	-	-	-	-	-	-	-	-	-	-	-	-	-	-	-	-	-	-
1FG1...D0-....	48	CT	-	-	-	-	-	-	-	-	-	-	-	-	-	-	-	-	-	-	-
1FG1...D2-....		CT	-	-	-	-	-	-	-	-	-	-	-	-	-	-	-	-	-	-	-
1FG1...D3-....		HD	-	-	-	-	-	-	-	-	-	-	-	-	-	-	-	-	-	-	-
1FG1...D4-....		HD	-	-	-	-	-	-	-	-	-	-	-	-	-	-	-	-	-	-	-
1FG1...E0-....	63	CT	434	135	-	-	419	120	50	104,5	104	419	135	-	-	405	120	23	103	104	126
1FG1...E1-....		HD	469	170	-	-	454	155				454	170	-	-	440	155				
1FG1...E2-....		CT	456	157	-	-	442	142				442	157	-	-	427	142				
1FG1...E3-....		CT	479	180	-	-	464	165				464	180	-	-	450	165				
1FG1...E4-....		HD	533	234	-	-	518	219				518	234	-	-	504	219				
1FG1...F0-....	80	CT	469	172	480	183	432	135	48	104,5	119	454	173	465	184	418	136	21	118	119	155
1FG1...F1-....		CT	488	191	499	202	451	154				473	192	484	203	437	155				
1FG1...F3-....		CT	507	210	518	221	470	173				492	211	503	222	456	174				
1FG1...F4-....		CT	526	229	537	240	490	192				512	230	523	241	475	193				
1FG1...F52-....		HD	555	258	566	269	518	221				540	259	551	270	504	222				
1FG1...F62-....		HD	555	258	566	269	518	221				540	259	551	270	504	222				
1FG1...F53-....		HD	555	258	566	269	518	221			139	540	259	551	270	504	222				139
1FG1...F63-....		HD	555	258	566	269	518	221				540	259	551	270	504	222				
1FG1...G0-....		100	CT	499	197	526	224	464	162	53	104,5	137	485	199	512	226	450	164	26	136	137
1FG1...G1-....	CT		525	223	552	250	490	188			158	511	225	538	252	476	190				158
1FG1...G3-....	CT		551	249	578	276	516	214				537	251	564	278	502	216				
1FG1...G5-....	CT		603	301	630	328	568	266				589	303	616	330	554	268				

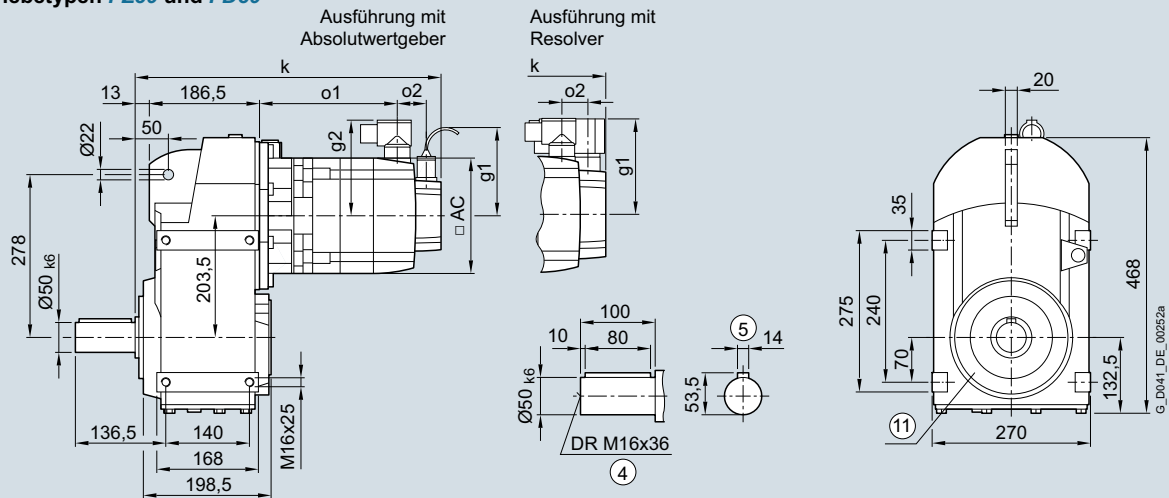
Servo-Flachgetriebemotoren SIMOTICS S-1FG1

Maße

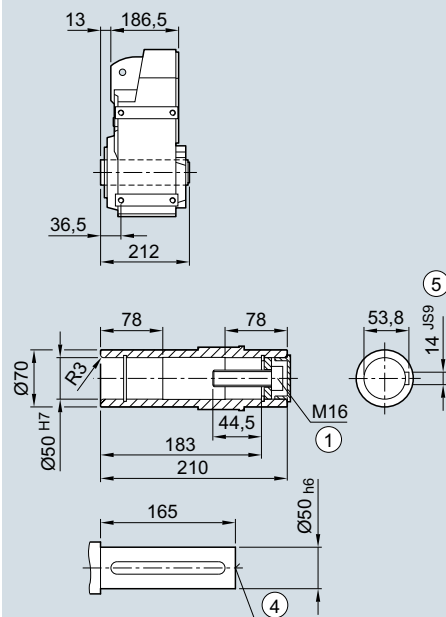
Getriebebaugröße 89 · Fußausführung 2- und 3-stufig

Maßzeichnungen

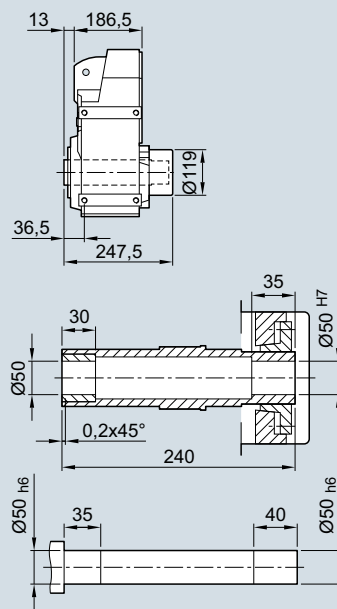
Getriebetypen **FZ89** und **FD89**



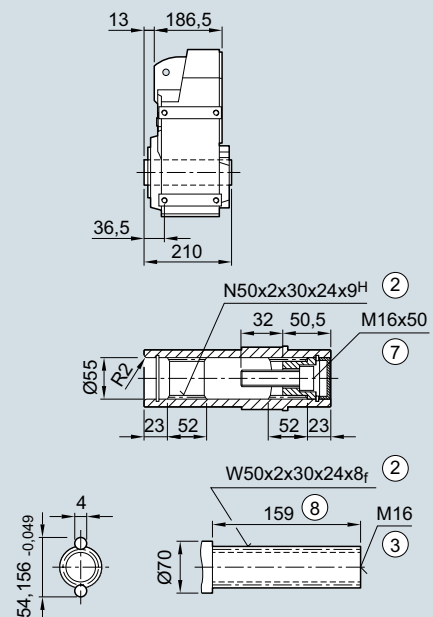
Getriebetypen **FZA89** und **FDA89**



Getriebetypen **FZAS89** und **FDAS89**



Getriebetypen **FZAT89** und **FDAT89**



- ① ISO 4014 ② DIN 5480 ③ DIN 332-D ④ DIN 332 ⑤ Passfeder/-nut DIN 6885 ⑦ ISO 4762 ⑧ Ohne Anlageschulter +1 mm
 ⑩ Bohrungen nur bei Gehäuseflanschausführung verwenden

Servo-Flachgetriebemotoren SIMOTICS S-1FG1

Maße

Getriebebaugröße 89 · Fußausführung 2- und 3-stufig

Servo-Flachgetriebe- motor	Motor- achs- höhe	Motor- aus- prä- gung	Absolutwertgeber								Resolver										
			mit Bremsen		mit Bremsen für erh. Arbeit		ohne Bremsen				mit Bremsen		mit Bremsen für erh. Arbeit		ohne Bremsen						
Typ			k	o1	k	o1	k	o1	o2	g1	g2	k	o1	k	o1	k	o1	o2	g1	g2	AC
1FG1...C2-....	36	CT	-	-	-	-	-	-	-	-	-	-	-	-	-	-	-	-	-	-	-
1FG1...C3-....		HD	-	-	-	-	-	-	-	-	-	-	-	-	-	-	-	-	-	-	-
1FG1...C4-....		CT	-	-	-	-	-	-	-	-	-	-	-	-	-	-	-	-	-	-	-
1FG1...D0-....	48	CT	-	-	-	-	-	-	-	-	-	-	-	-	-	-	-	-	-	-	-
1FG1...D2-....		CT	-	-	-	-	-	-	-	-	-	-	-	-	-	-	-	-	-	-	-
1FG1...D3-....		HD	-	-	-	-	-	-	-	-	-	-	-	-	-	-	-	-	-	-	-
1FG1...D4-....		HD	-	-	-	-	-	-	-	-	-	-	-	-	-	-	-	-	-	-	-
1FG1...E0-....	63	CT	397	135	-	-	382	120	50	104,5	104	382	135	-	-	368	120	23	103	104	126
1FG1...E1-....		HD	432	170	-	-	417	155				417	170	-	-	403	155				
1FG1...E2-....		CT	419	157	-	-	405	142				405	157	-	-	390	142				
1FG1...E3-....		CT	442	180	-	-	427	165				427	180	-	-	413	165				
1FG1...E4-....		HD	496	234	-	-	481	219				481	234	-	-	467	219				
1FG1...F0-....	80	CT	432	172	443	183	395	135	48	104,5	119	417	173	428	184	381	136	21	118	119	155
1FG1...F1-....		CT	451	191	462	202	414	154				436	192	447	203	400	155				
1FG1...F3-....		CT	470	210	481	221	433	173				455	211	466	222	419	174				
1FG1...F4-....		CT	489	229	500	240	453	192				475	230	486	241	438	193				
1FG1...F52-....		HD	518	258	529	269	481	221				503	259	514	270	467	222				
1FG1...F62-....		HD	518	258	529	269	481	221				503	259	514	270	467	222				
1FG1...F53-....		HD	518	258	529	269	481	221			139	503	259	514	270	467	222				139
1FG1...F63-....		HD	518	258	529	269	481	221				503	259	514	270	467	222				
1FG1...G0-....		100	CT	462	197	489	224	427	162	53	104,5	137	448	199	475	226	413	164	26	136	137
1FG1...G1-....	CT		488	223	515	250	453	188			158	474	225	501	252	439	190				158
1FG1...G3-....	CT		514	249	541	276	479	214				500	251	527	278	465	216				
1FG1...G5-....	CT		566	301	593	328	531	266				552	303	579	330	517	268				

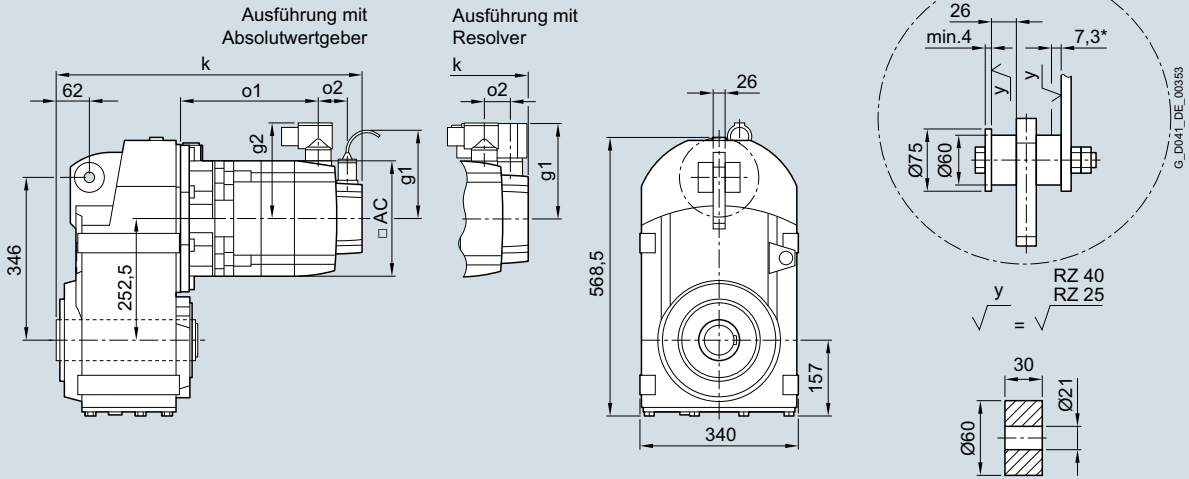
Servo-Flachgetriebemotoren SIMOTICS S-1FG1

Maße

Getriebebaugröße 109 · Aufsteckausführung 2- und 3-stufig

Maßzeichnungen

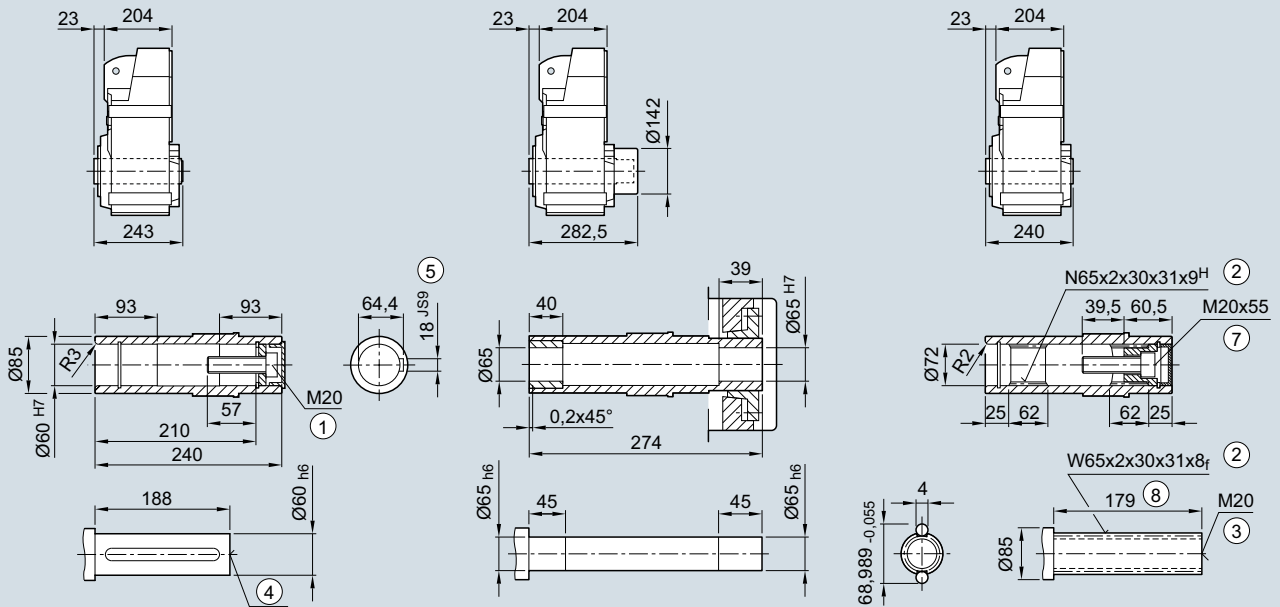
Getriebearten *FZAD109* und *FDAD109*



Getriebearten *FZAD109* und *FDAD109*

Getriebearten *FZADS109* und *FDADS109*

Getriebearten *FZADT109* und *FDADT109*



- ① ISO 4014 ② DIN 5480 ③ DIN 332-D ④ DIN 332 ⑤ Passfeder/-nut DIN 6885 ⑦ ISO 4762 ⑧ Ohne Anlageschulter +1 mm

* Einfeldung bei max. Drehmoment

Servo-Flachgetriebemotoren SIMOTICS S-1FG1

Maße

Getriebebaugröße 109 · Aufsteckausführung 2- und 3-stufig

Servo-Flachgetriebemotor	Motorachs-höhe	Motorausprägung	Absolutwertgeber									Resolver										
			mit Bremse			mit Bremse für erh. Arbeit			ohne Bremse			mit Bremse			mit Bremse für erh. Arbeit			ohne Bremse				
Typ			k	o1	k	o1	k	o1	o2	g1	g2	k	o1	k	o1	k	o1	o2	g1	g2	AC	
1FG1...C2-....	36	CT	-	-	-	-	-	-	-	-	-	-	-	-	-	-	-	-	-	-	-	-
1FG1...C3-....		HD	-	-	-	-	-	-	-	-	-	-	-	-	-	-	-	-	-	-	-	-
1FG1...C4-....		CT	-	-	-	-	-	-	-	-	-	-	-	-	-	-	-	-	-	-	-	-
1FG1...D0-....	48	CT	-	-	-	-	-	-	-	-	-	-	-	-	-	-	-	-	-	-	-	-
1FG1...D2-....		CT	-	-	-	-	-	-	-	-	-	-	-	-	-	-	-	-	-	-	-	-
1FG1...D3-....		HD	-	-	-	-	-	-	-	-	-	-	-	-	-	-	-	-	-	-	-	-
1FG1...D4-....		HD	-	-	-	-	-	-	-	-	-	-	-	-	-	-	-	-	-	-	-	-
1FG1...E0-....	63	CT	-	-	-	-	-	-	-	-	-	-	-	-	-	-	-	-	-	-	-	-
1FG1...E1-....		HD	-	-	-	-	-	-	-	-	-	-	-	-	-	-	-	-	-	-	-	-
1FG1...E2-....		CT	-	-	-	-	-	-	-	-	-	-	-	-	-	-	-	-	-	-	-	-
1FG1...E3-....		CT	-	-	-	-	-	-	-	-	-	-	-	-	-	-	-	-	-	-	-	-
1FG1...E4-....		HD	-	-	-	-	-	-	-	-	-	-	-	-	-	-	-	-	-	-	-	-
1FG1...F0-....	80	CT	450	163	461	174	414	126	48	104,5	119	436	164	447	175	399	127	21	118	119	155	
1FG1...F1-....		CT	469	182	480	193	433	145				455	183	466	194	418	146					
1FG1...F3-....		CT	488	201	499	212	452	164				474	202	485	213	437	165					
1FG1...F4-....		CT	508	220	519	231	471	183				493	221	504	232	457	184					
1FG1...F52-....		HD	536	249	547	260	500	212				522	250	533	261	485	213					
1FG1...F62-....		HD	536	249	547	260	500	212				522	250	533	261	485	213					
1FG1...F53-....		HD	536	249	547	260	500	212			139	522	250	533	261	485	213				139	
1FG1...F63-....		HD	536	249	547	260	500	212				522	250	533	261	485	213					
1FG1...G0-....	100	CT	481	188	508	215	446	153	53	104,5	137	466	190	493	217	431	155	26	136	137	192	
1FG1...G1-....		CT	507	214	534	241	472	179			158	492	216	519	243	457	181				158	
1FG1...G3-....		CT	533	240	560	267	498	205				518	242	545	269	483	207					
1FG1...G5-....		CT	585	292	612	319	550	257				570	294	597	321	535	259					

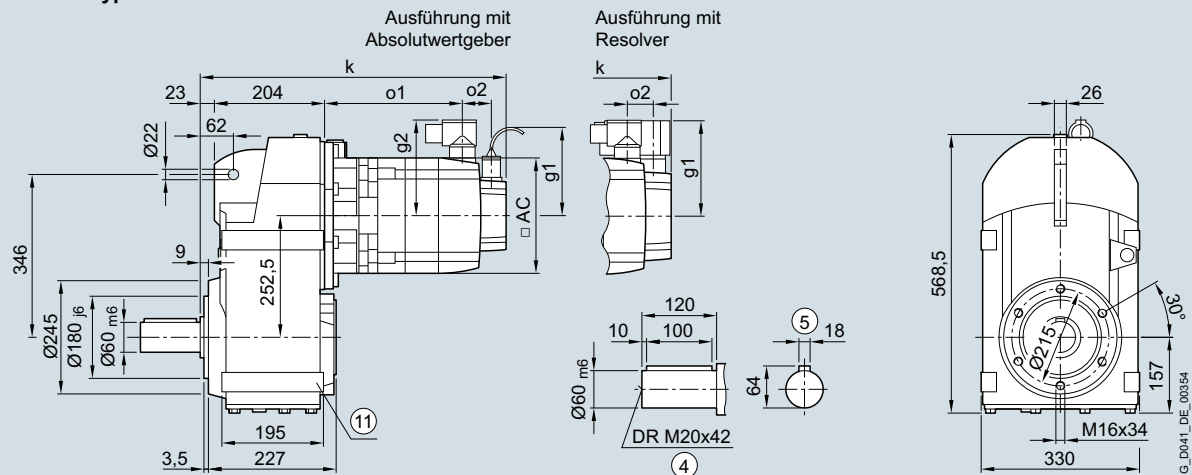
Servo-Flachgetriebemotoren SIMOTICS S-1FG1

Maße

Getriebebaugröße 109 · Gehäuseflanschausführung 2- und 3-stufig

Maßzeichnungen

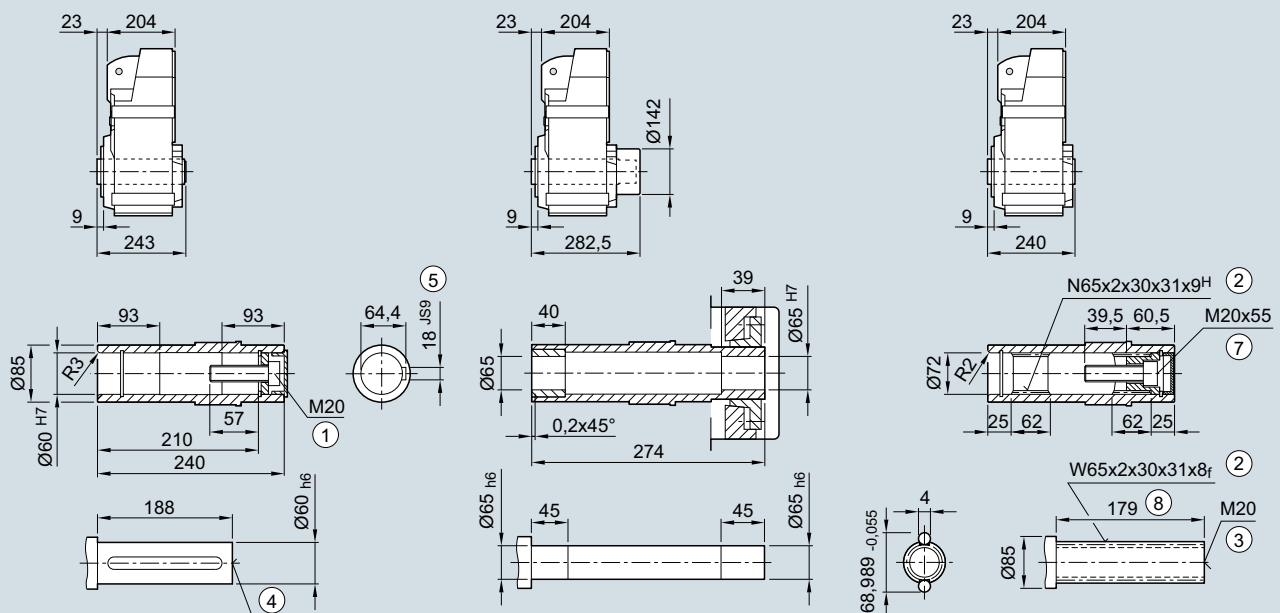
Getriebearten *FZZ109* und *FDZ109*



Getriebearten *FZAZ109* und *FDAZ109*

Getriebearten *FZAZS109* und *FDAZS109*

Getriebearten *FZAZT109* und *FDAZT109*



- ① ISO 4014 ② DIN 5480 ③ DIN 332-D ④ DIN 332 ⑤ Passfeder-/nut DIN 6885 ⑦ ISO 4762 ⑧ Ohne Anlageschulter +1 mm
- ⑩ Bohrungen nur bei Fußausführung verwenden

Servo-Flachgetriebemotoren SIMOTICS S-1FG1

Maße

Getriebebaugröße 109 · Gehäuseflanschausführung 2- und 3-stufig

Servo-Flachgetriebe- motor	Motor- achs- höhe	Motor- aus- prä- gung	Absolutwertgeber									Resolver									
			mit Bremsen			mit Bremsen für erh. Arbeit			ohne Bremsen			mit Bremsen			mit Bremsen für erh. Arbeit			ohne Bremsen			
Typ			k	o1	k	o1	k	o1	o2	g1	g2	k	o1	k	o1	k	o1	o2	g1	g2	AC
1FG1...C2-....	36	CT	-	-	-	-	-	-	-	-	-	-	-	-	-	-	-	-	-	-	-
1FG1...C3-....		HD	-	-	-	-	-	-	-	-	-	-	-	-	-	-	-	-	-	-	-
1FG1...C4-....		CT	-	-	-	-	-	-	-	-	-	-	-	-	-	-	-	-	-	-	-
1FG1...D0-....	48	CT	-	-	-	-	-	-	-	-	-	-	-	-	-	-	-	-	-	-	-
1FG1...D2-....		CT	-	-	-	-	-	-	-	-	-	-	-	-	-	-	-	-	-	-	-
1FG1...D3-....		HD	-	-	-	-	-	-	-	-	-	-	-	-	-	-	-	-	-	-	-
1FG1...D4-....		HD	-	-	-	-	-	-	-	-	-	-	-	-	-	-	-	-	-	-	-
1FG1...E0-....	63	CT	-	-	-	-	-	-	-	-	-	-	-	-	-	-	-	-	-	-	-
1FG1...E1-....		HD	-	-	-	-	-	-	-	-	-	-	-	-	-	-	-	-	-	-	-
1FG1...E2-....		CT	-	-	-	-	-	-	-	-	-	-	-	-	-	-	-	-	-	-	-
1FG1...E3-....		CT	-	-	-	-	-	-	-	-	-	-	-	-	-	-	-	-	-	-	-
1FG1...E4-....		HD	-	-	-	-	-	-	-	-	-	-	-	-	-	-	-	-	-	-	-
1FG1...F0-....	80	CT	450	163	461	174	414	126	48	104,5	119	436	164	447	175	399	127	21	118	119	155
1FG1...F1-....		CT	469	182	480	193	433	145				455	183	466	194	418	146				
1FG1...F3-....		CT	488	201	499	212	452	164				474	202	485	213	437	165				
1FG1...F4-....		CT	508	220	519	231	471	183				493	221	504	232	457	184				
1FG1...F52-....		HD	536	249	547	260	500	212				522	250	533	261	485	213				
1FG1...F62-....		HD	536	249	547	260	500	212				522	250	533	261	485	213				
1FG1...F53-....		HD	536	249	547	260	500	212			139	522	250	533	261	485	213				139
1FG1...F63-....		HD	536	249	547	260	500	212				522	250	533	261	485	213				
1FG1...G0-....	100	CT	481	188	508	215	446	153	53	104,5	137	466	190	493	217	431	155	26	136	137	192
1FG1...G1-....		CT	507	214	534	241	472	179			158	492	216	519	243	457	181				158
1FG1...G3-....		CT	533	240	560	267	498	205				518	242	545	269	483	207				
1FG1...G5-....		CT	585	292	612	319	550	257				570	294	597	321	535	259				

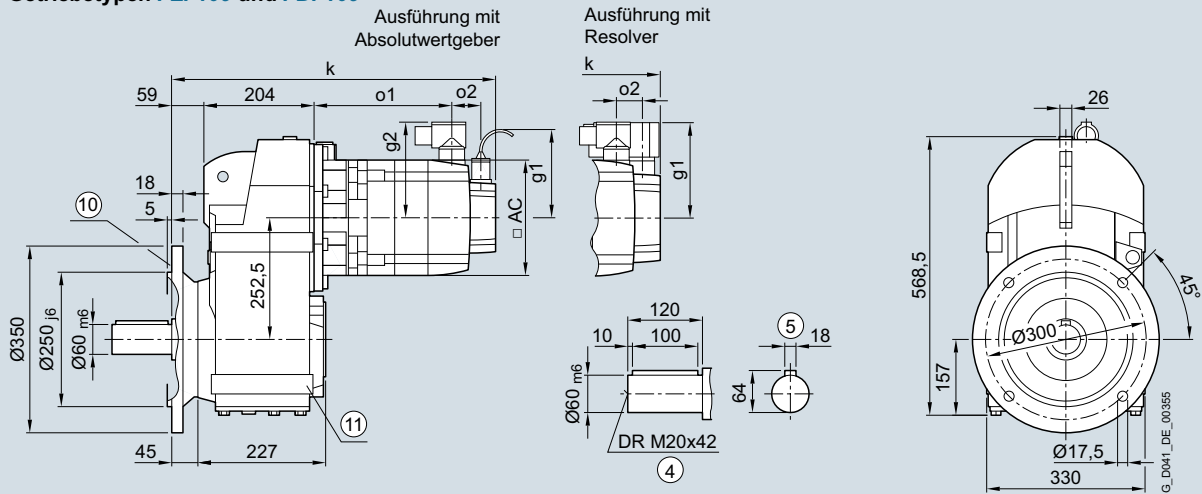
Servo-Flachgetriebemotoren SIMOTICS S-1FG1

Maße

Getriebebaugröße 109 · Flanschausführung 2- und 3-stufig

Maßzeichnungen

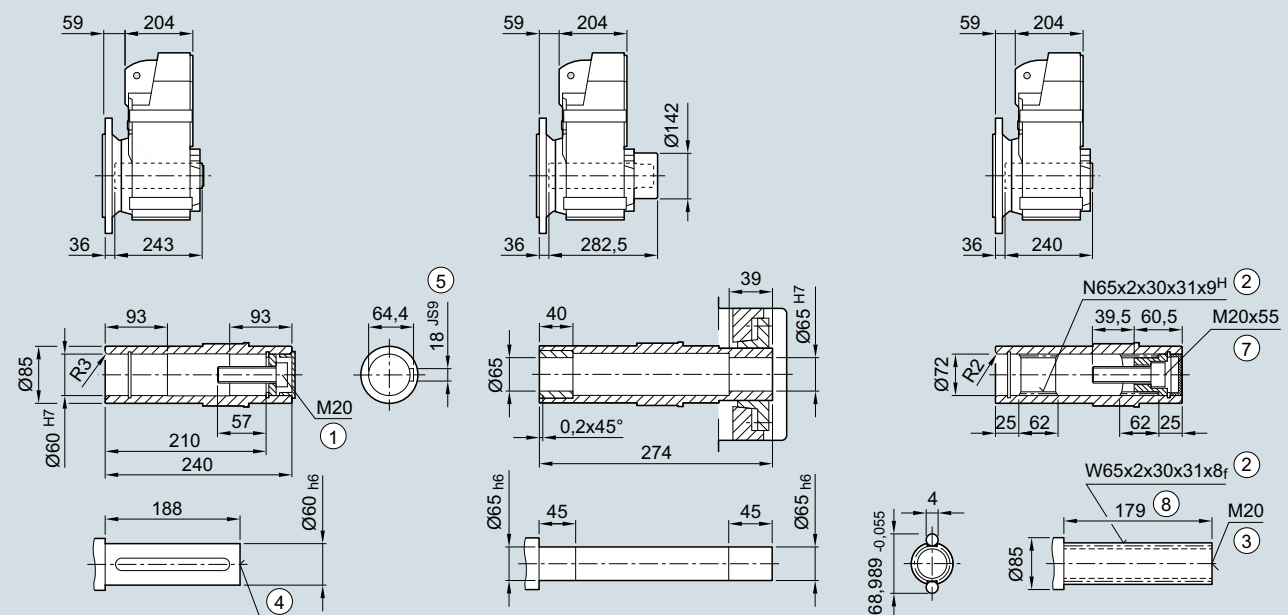
Getriebetypen *FZF109* und *FDF109*



Getriebetypen *FZAF109* und *FDAF109*

Getriebetypen *FZAFS109* und *FDAFS109*

Getriebetypen *FZAF109* und *FDAF109*



- ① ISO 4014
- ② DIN 5480
- ③ DIN 332-D
- ④ DIN 332
- ⑤ Passfeder/-nut DIN 6885
- ⑦ ISO 4762
- ⑧ Ohne Anlageschulter +1 mm
- ⑩ Innenkontur der Flanschausführung siehe Seite 4/146
- ⑪ Bohrungen nur bei Fußausführung verwenden

Servo-Flachgetriebemotoren SIMOTICS S-1FG1

Maße

Getriebebaugröße 109 · Flanschausführung 2- und 3-stufig

Servo-Flachgetriebe- motor	Motor- achs- höhe	Motor- aus- prä- gung	Absolutwertgeber									Resolver									
			mit Bremsen			mit Bremsen für erh. Arbeit			ohne Bremsen			mit Bremsen			mit Bremsen für erh. Arbeit			ohne Bremsen			
Typ			k	o1	k	o1	k	o1	o2	g1	g2	k	o1	k	o1	k	o1	o2	g1	g2	AC
1FG1...C2-....	36	CT	-	-	-	-	-	-	-	-	-	-	-	-	-	-	-	-	-	-	-
1FG1...C3-....		HD	-	-	-	-	-	-	-	-	-	-	-	-	-	-	-	-	-	-	-
1FG1...C4-....		CT	-	-	-	-	-	-	-	-	-	-	-	-	-	-	-	-	-	-	-
1FG1...D0-....	48	CT	-	-	-	-	-	-	-	-	-	-	-	-	-	-	-	-	-	-	-
1FG1...D2-....		CT	-	-	-	-	-	-	-	-	-	-	-	-	-	-	-	-	-	-	-
1FG1...D3-....		HD	-	-	-	-	-	-	-	-	-	-	-	-	-	-	-	-	-	-	-
1FG1...D4-....		HD	-	-	-	-	-	-	-	-	-	-	-	-	-	-	-	-	-	-	-
1FG1...E0-....	63	CT	-	-	-	-	-	-	-	-	-	-	-	-	-	-	-	-	-	-	-
1FG1...E1-....		HD	-	-	-	-	-	-	-	-	-	-	-	-	-	-	-	-	-	-	-
1FG1...E2-....		CT	-	-	-	-	-	-	-	-	-	-	-	-	-	-	-	-	-	-	-
1FG1...E3-....		CT	-	-	-	-	-	-	-	-	-	-	-	-	-	-	-	-	-	-	-
1FG1...E4-....		HD	-	-	-	-	-	-	-	-	-	-	-	-	-	-	-	-	-	-	-
1FG1...F0-....	80	CT	486	163	497	174	450	126	48	104,5	119	472	164	483	175	435	127	21	118	119	155
1FG1...F1-....		CT	505	182	516	193	469	145				491	183	502	194	454	146				
1FG1...F3-....		CT	524	201	535	212	488	164				510	202	521	213	473	165				
1FG1...F4-....		CT	544	220	555	231	507	183				529	221	540	232	493	184				
1FG1...F52-....		HD	572	249	583	260	536	212				558	250	569	261	521	213				
1FG1...F62-....		HD	572	249	583	260	536	212				558	250	569	261	521	213				
1FG1...F53-....		HD	572	249	583	260	536	212			139	558	250	569	261	521	213				139
1FG1...F63-....		HD	572	249	583	260	536	212				558	250	569	261	521	213				
1FG1...G0-....	100	CT	517	188	544	215	482	153	53	104,5	137	502	190	529	217	467	155	26	136	137	192
1FG1...G1-....		CT	543	214	570	241	508	179			158	528	216	555	243	493	181				158
1FG1...G3-....		CT	569	240	596	267	534	205				554	242	581	269	519	207				
1FG1...G5-....		CT	621	292	648	319	586	257				606	294	633	321	571	259				

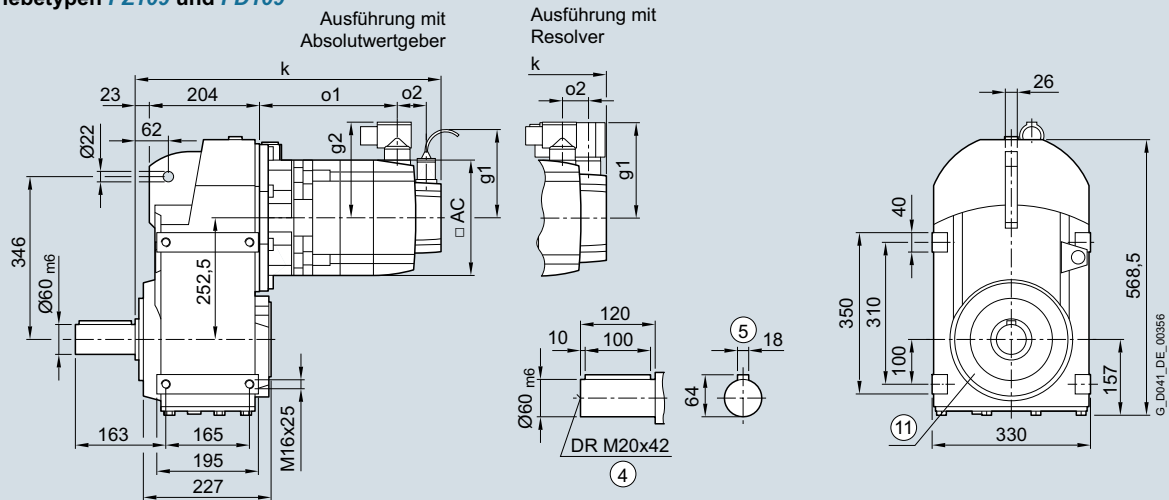
Servo-Flachgetriebemotoren SIMOTICS S-1FG1

Maße

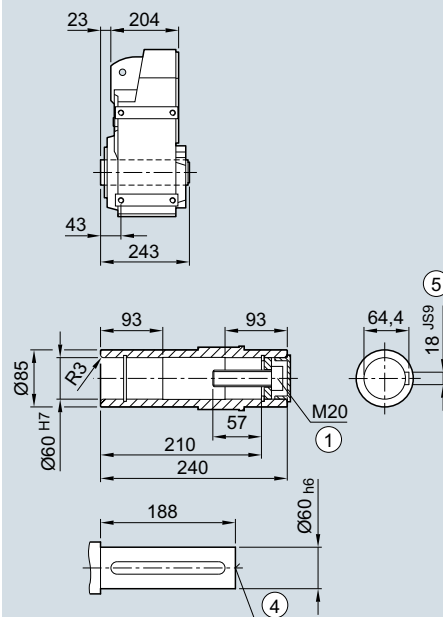
Getriebebaugröße 109 · Fußausführung 2- und 3-stufig

Maßzeichnungen

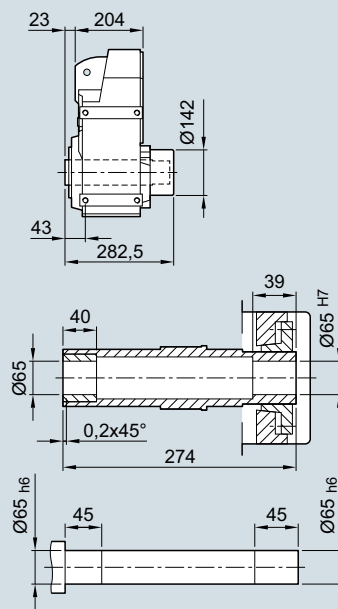
Getriebetypen *FZ109* und *FD109*



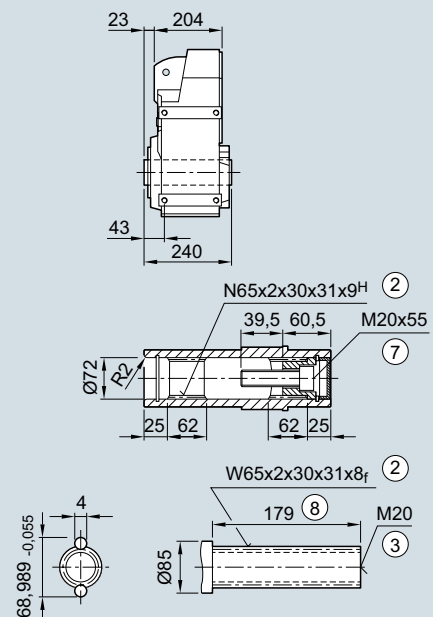
Getriebetypen *FZA109* und *FDA109*



Getriebetypen *FZAS109* und *FDAS109*



Getriebetypen *FZAT109* und *FDAT109*



- ① ISO 4014 ② DIN 5480 ③ DIN 332-D ④ DIN 332 ⑤ Passfeder/-nut DIN 6885 ⑦ ISO 4762 ⑧ Ohne Anlageschulter +1 mm
 ⑩ Bohrungen nur bei Gehäuseflanschausführung verwenden

Servo-Flachgetriebemotoren SIMOTICS S-1FG1

Maße

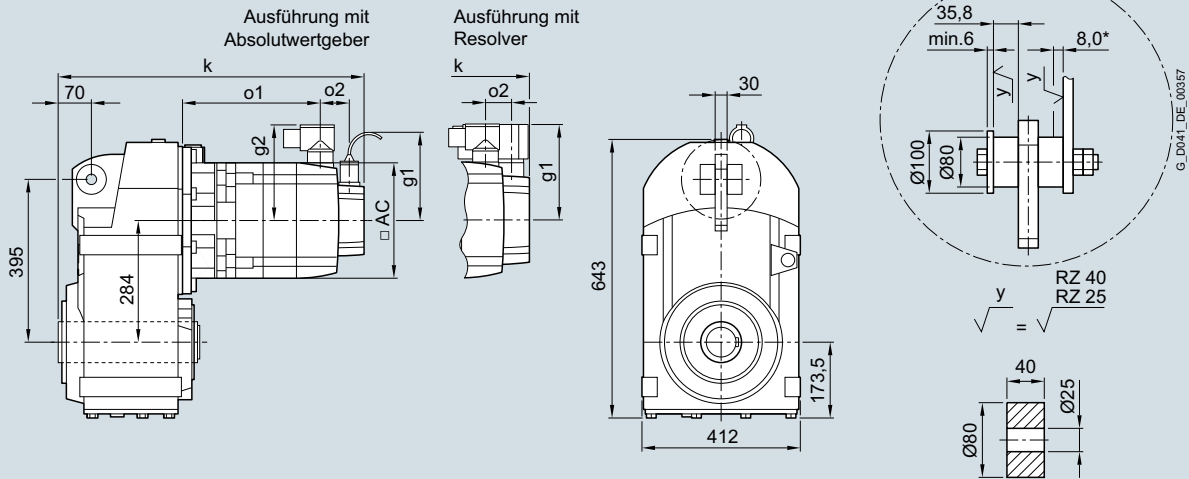
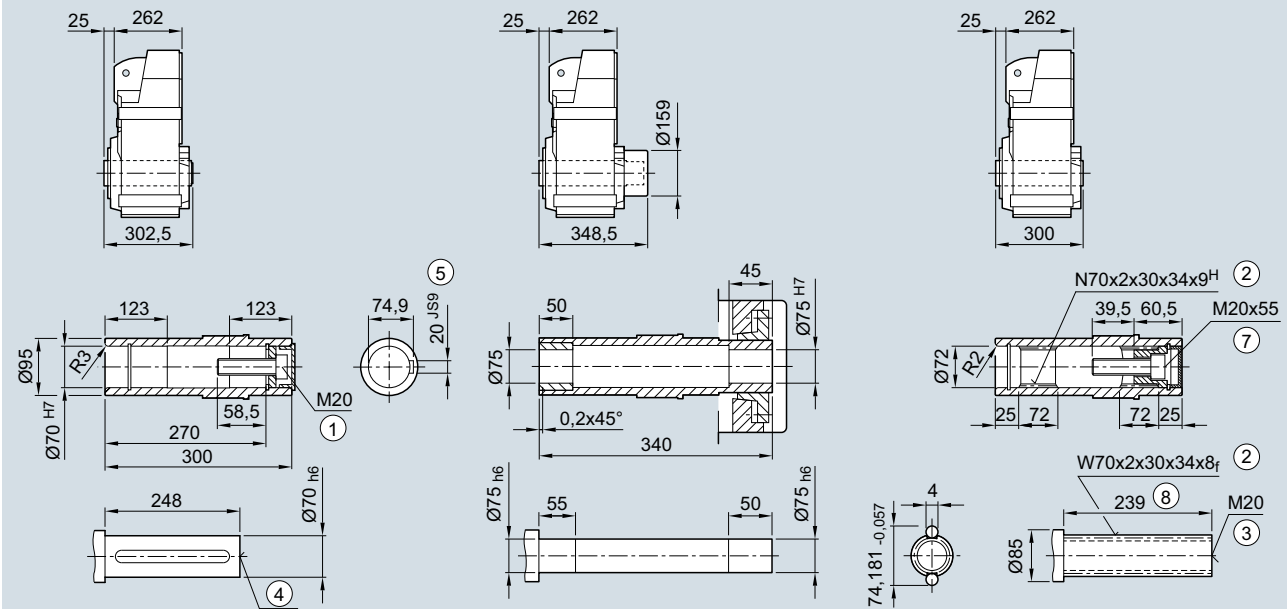
Getriebebaugröße 109 · Fußausführung 2- und 3-stufig

Servo-Flachgetriebe- triebemotor	Motor- achs- höhe	Motor- aus- prä- gung	Absolutwertgeber									Resolver									
			mit Bremsen			mit Bremsen für erh. Arbeit			ohne Bremsen			mit Bremsen			mit Bremsen für erh. Arbeit			ohne Bremsen			
Typ			k	o1	k	o1	k	o1	o2	g1	g2	k	o1	k	o1	k	o1	o2	g1	g2	AC
1FG1...C2-....	36	CT	-	-	-	-	-	-	-	-	-	-	-	-	-	-	-	-	-	-	-
1FG1...C3-....		HD	-	-	-	-	-	-	-	-	-	-	-	-	-	-	-	-	-	-	-
1FG1...C4-....		CT	-	-	-	-	-	-	-	-	-	-	-	-	-	-	-	-	-	-	-
1FG1...D0-....	48	CT	-	-	-	-	-	-	-	-	-	-	-	-	-	-	-	-	-	-	-
1FG1...D2-....		CT	-	-	-	-	-	-	-	-	-	-	-	-	-	-	-	-	-	-	-
1FG1...D3-....		HD	-	-	-	-	-	-	-	-	-	-	-	-	-	-	-	-	-	-	-
1FG1...D4-....		HD	-	-	-	-	-	-	-	-	-	-	-	-	-	-	-	-	-	-	-
1FG1...E0-....	63	CT	-	-	-	-	-	-	-	-	-	-	-	-	-	-	-	-	-	-	-
1FG1...E1-....		HD	-	-	-	-	-	-	-	-	-	-	-	-	-	-	-	-	-	-	-
1FG1...E2-....		CT	-	-	-	-	-	-	-	-	-	-	-	-	-	-	-	-	-	-	-
1FG1...E3-....		CT	-	-	-	-	-	-	-	-	-	-	-	-	-	-	-	-	-	-	-
1FG1...E4-....		HD	-	-	-	-	-	-	-	-	-	-	-	-	-	-	-	-	-	-	-
1FG1...F0-....	80	CT	450	163	461	174	414	126	48	104,5	119	436	164	447	175	399	127	21	118	119	155
1FG1...F1-....		CT	469	182	480	193	433	145				455	183	466	194	418	146				
1FG1...F3-....		CT	488	201	499	212	452	164				474	202	485	213	437	165				
1FG1...F4-....		CT	508	220	519	231	471	183				493	221	504	232	457	184				
1FG1...F52-....		HD	536	249	547	260	500	212				522	250	533	261	485	213				
1FG1...F62-....		HD	536	249	547	260	500	212				522	250	533	261	485	213				
1FG1...F53-....		HD	536	249	547	260	500	212			139	522	250	533	261	485	213				139
1FG1...F63-....		HD	536	249	547	260	500	212				522	250	533	261	485	213				
1FG1...G0-....	100	CT	481	188	508	215	446	153	53	104,5	137	466	190	493	217	431	155	26	136	137	192
1FG1...G1-....		CT	507	214	534	241	472	179			158	492	216	519	243	457	181				158
1FG1...G3-....		CT	533	240	560	267	498	205				518	242	545	269	483	207				
1FG1...G5-....		CT	585	292	612	319	550	257				570	294	597	321	535	259				

Servo-Flachgetriebemotoren SIMOTICS S-1FG1

Maße

Getriebebaugröße 129 · Aufsteckausführung 2- und 3-stufig

Maßzeichnungen**Getriebetypen *FZAD129* und *FDAD129*****Getriebetypen *FZAD129* und *FDAD129* Getriebetypen *FZADS129* und *FDADS129* Getriebetypen *FZADT129* und *FDADT129***

① ISO 4014 ② DIN 5480 ③ DIN 332-D ④ DIN 332 ⑤ Passfeder/-nut DIN 6885 ⑦ ISO 4762 ⑧ Ohne Anlageschulter +1 mm

* Einfeldung bei max. Drehmoment

Servo-Flachgetriebemotoren SIMOTICS S-1FG1

Maße

Getriebebaugröße 129 · Aufsteckausführung 2- und 3-stufig

Servo-Flachgetriebemotor	Motorachs- höhe	Motor- aus- prä- gung	Absolutwertgeber						Resolver						AC						
			mit Bremsen		mit Bremsen für erh. Arbeit		ohne Bremsen		mit Bremsen		mit Bremsen für erh. Arbeit		ohne Bremsen								
Typ			k	o1	k	o1	k	o1	o2	g1	g2	k	o1	k	o1	k	o1	o2	g1	g2	
1FG1...C2-....	36	CT	-	-	-	-	-	-	-	-	-	-	-	-	-	-	-	-	-	-	-
1FG1...C3-....		HD	-	-	-	-	-	-	-	-	-	-	-	-	-	-	-	-	-	-	-
1FG1...C4-....		CT	-	-	-	-	-	-	-	-	-	-	-	-	-	-	-	-	-	-	-
1FG1...D0-....	48	CT	-	-	-	-	-	-	-	-	-	-	-	-	-	-	-	-	-	-	-
1FG1...D2-....		CT	-	-	-	-	-	-	-	-	-	-	-	-	-	-	-	-	-	-	-
1FG1...D3-....		HD	-	-	-	-	-	-	-	-	-	-	-	-	-	-	-	-	-	-	-
1FG1...D4-....		HD	-	-	-	-	-	-	-	-	-	-	-	-	-	-	-	-	-	-	-
1FG1...E0-....	63	CT	-	-	-	-	-	-	-	-	-	-	-	-	-	-	-	-	-	-	-
1FG1...E1-....		HD	-	-	-	-	-	-	-	-	-	-	-	-	-	-	-	-	-	-	-
1FG1...E2-....		CT	-	-	-	-	-	-	-	-	-	-	-	-	-	-	-	-	-	-	-
1FG1...E3-....		CT	-	-	-	-	-	-	-	-	-	-	-	-	-	-	-	-	-	-	-
1FG1...E4-....		HD	-	-	-	-	-	-	-	-	-	-	-	-	-	-	-	-	-	-	-
1FG1...F0-....	80	CT	-	-	-	-	-	-	-	-	-	-	-	-	-	-	-	-	-	-	-
1FG1...F1-....		CT	-	-	-	-	-	-	-	-	-	-	-	-	-	-	-	-	-	-	-
1FG1...F3-....		CT	-	-	-	-	-	-	-	-	-	-	-	-	-	-	-	-	-	-	-
1FG1...F4-....		CT	-	-	-	-	-	-	-	-	-	-	-	-	-	-	-	-	-	-	-
1FG1...F52-....		HD	-	-	-	-	-	-	-	-	-	-	-	-	-	-	-	-	-	-	-
1FG1...F62-....		HD	-	-	-	-	-	-	-	-	-	-	-	-	-	-	-	-	-	-	-
1FG1...F53-....		HD	-	-	-	-	-	-	-	-	-	-	-	-	-	-	-	-	-	-	-
1FG1...F63-....		HD	-	-	-	-	-	-	-	-	-	-	-	-	-	-	-	-	-	-	-
1FG1...G0-....	100	CT	530	177	557	204	495	142	53	104,5	137	515	179	542	206	480	144	26	136	137	192
1FG1...G1-....		CT	556	203	583	230	521	168			158	541	205	568	232	506	170			158	
1FG1...G3-....		CT	582	229	609	256	547	194				567	231	594	258	532	196				
1FG1...G5-....		CT	634	281	661	308	599	246				619	283	646	310	584	248				

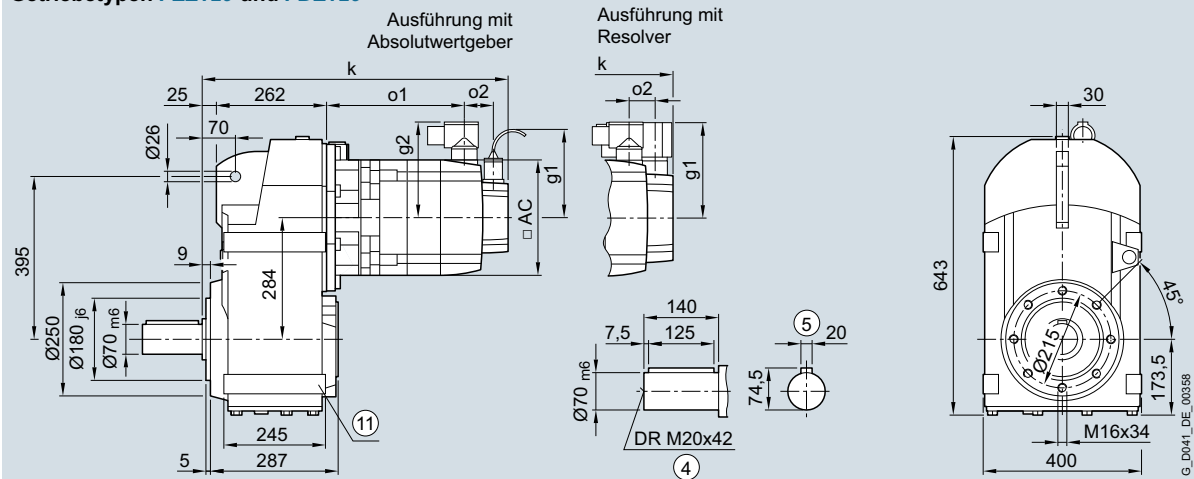
Servo-Flachgetriebemotoren SIMOTICS S-1FG1

Maße

Getriebebaugröße 129 · Gehäuseflanschausführung 2- und 3-stufig

Maßzeichnungen

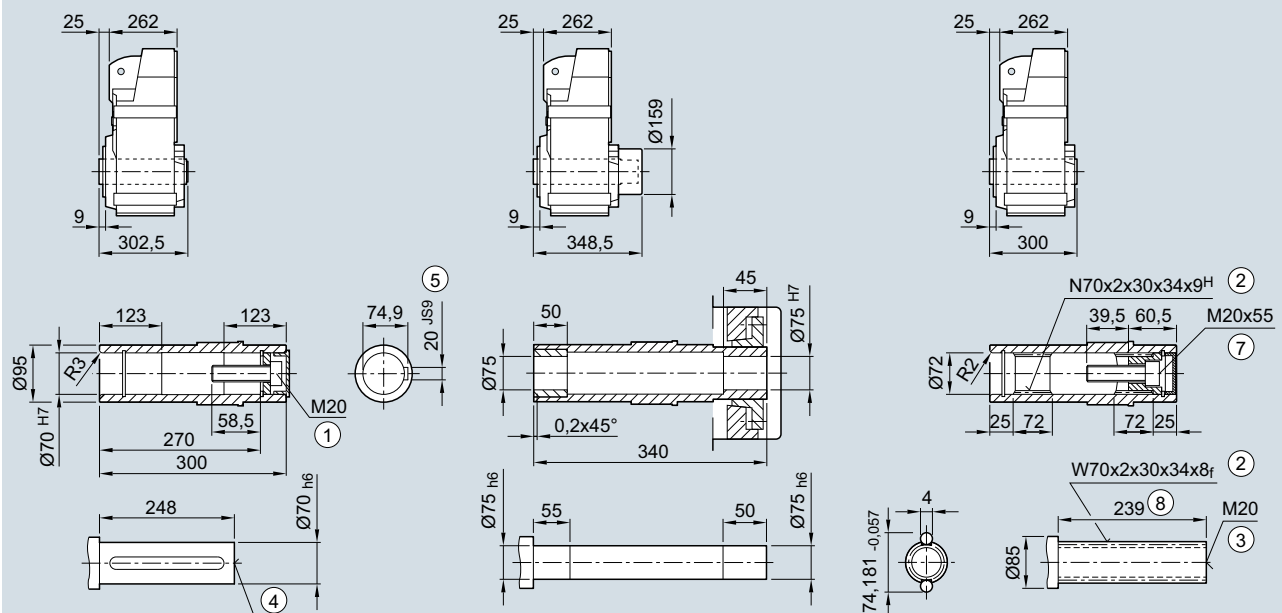
Getriebearten *FZZ129* und *FDZ129*



Getriebearten *FZAZ129* und *FDAZ129*

Getriebearten *FZAZS129* und *FDAZS129*

Getriebearten *FZAZT129* und *FDAZT129*



- ① ISO 4014 ② DIN 5480 ③ DIN 332-D ④ DIN 332 ⑤ Passfeder/-nut DIN 6885 ⑦ ISO 4762 ⑧ Ohne Anlageschulter +1 mm
 ⑩ Bohrungen nur bei Fußausführung verwenden

Servo-Flachgetriebemotoren SIMOTICS S-1FG1

Maße

Getriebebaugröße 129 · Gehäuseflanschausführung 2- und 3-stufig

Servo-Flachgetriebe- triebemotor	Motor- achs- höhe	Motor- aus- prä- gung	Absolutwertgeber									Resolver									
			mit Bremsen			mit Bremsen für erh. Arbeit			ohne Bremsen			mit Bremsen		mit Bremsen für erh. Arbeit		ohne Bremsen					
Typ			k	o1	k	o1	k	o1	o2	g1	g2	k	o1	k	o1	k	o1	o2	g1	g2	AC
1FG1...C2-....	36	CT	-	-	-	-	-	-	-	-	-	-	-	-	-	-	-	-	-	-	-
1FG1...C3-....		HD	-	-	-	-	-	-	-	-	-	-	-	-	-	-	-	-	-	-	-
1FG1...C4-....		CT	-	-	-	-	-	-	-	-	-	-	-	-	-	-	-	-	-	-	-
1FG1...D0-....	48	CT	-	-	-	-	-	-	-	-	-	-	-	-	-	-	-	-	-	-	-
1FG1...D2-....		CT	-	-	-	-	-	-	-	-	-	-	-	-	-	-	-	-	-	-	-
1FG1...D3-....		HD	-	-	-	-	-	-	-	-	-	-	-	-	-	-	-	-	-	-	-
1FG1...D4-....		HD	-	-	-	-	-	-	-	-	-	-	-	-	-	-	-	-	-	-	-
1FG1...E0-....	63	CT	-	-	-	-	-	-	-	-	-	-	-	-	-	-	-	-	-	-	-
1FG1...E1-....		HD	-	-	-	-	-	-	-	-	-	-	-	-	-	-	-	-	-	-	-
1FG1...E2-....		CT	-	-	-	-	-	-	-	-	-	-	-	-	-	-	-	-	-	-	-
1FG1...E3-....		CT	-	-	-	-	-	-	-	-	-	-	-	-	-	-	-	-	-	-	-
1FG1...E4-....		HD	-	-	-	-	-	-	-	-	-	-	-	-	-	-	-	-	-	-	-
1FG1...F0-....	80	CT	-	-	-	-	-	-	-	-	-	-	-	-	-	-	-	-	-	-	-
1FG1...F1-....		CT	-	-	-	-	-	-	-	-	-	-	-	-	-	-	-	-	-	-	-
1FG1...F3-....		CT	-	-	-	-	-	-	-	-	-	-	-	-	-	-	-	-	-	-	-
1FG1...F4-....		CT	-	-	-	-	-	-	-	-	-	-	-	-	-	-	-	-	-	-	-
1FG1...F52-....		HD	-	-	-	-	-	-	-	-	-	-	-	-	-	-	-	-	-	-	-
1FG1...F62-....		HD	-	-	-	-	-	-	-	-	-	-	-	-	-	-	-	-	-	-	-
1FG1...F53-....		HD	-	-	-	-	-	-	-	-	-	-	-	-	-	-	-	-	-	-	-
1FG1...F63-....		HD	-	-	-	-	-	-	-	-	-	-	-	-	-	-	-	-	-	-	-
1FG1...G0-....	100	CT	530	177	557	204	495	142	53	104,5	137	515	179	542	206	480	144	26	136	137	192
1FG1...G1-....		CT	556	203	583	230	521	168			158	541	205	568	232	506	170			158	
1FG1...G3-....		CT	582	229	609	256	547	194				567	231	594	258	532	196				
1FG1...G5-....		CT	634	281	661	308	599	246				619	283	646	310	584	248				

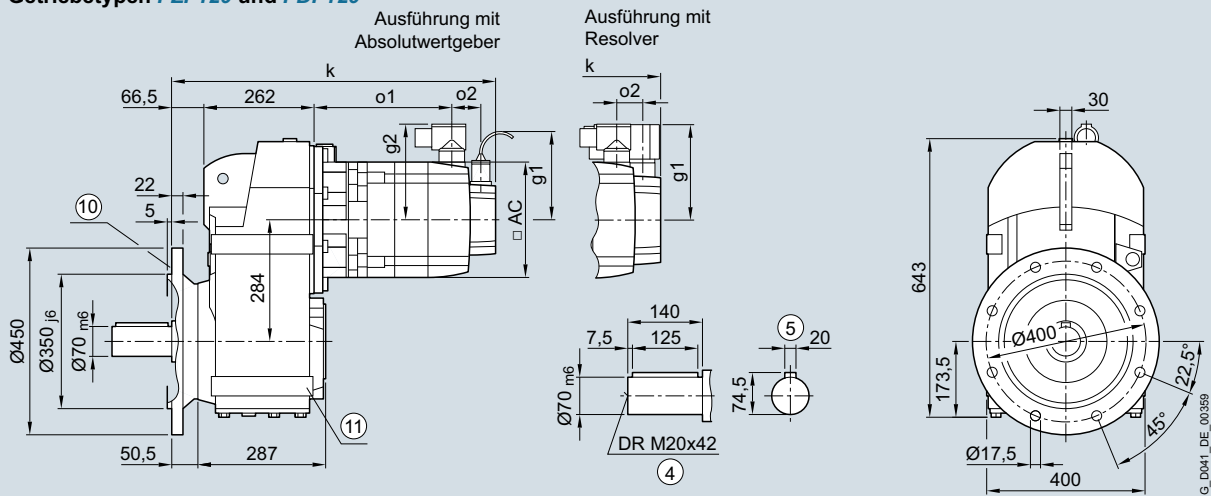
Servo-Flachgetriebemotoren SIMOTICS S-1FG1

Maße

Getriebebaugröße 129 · Flanschausführung 2- und 3-stufig

Maßzeichnungen

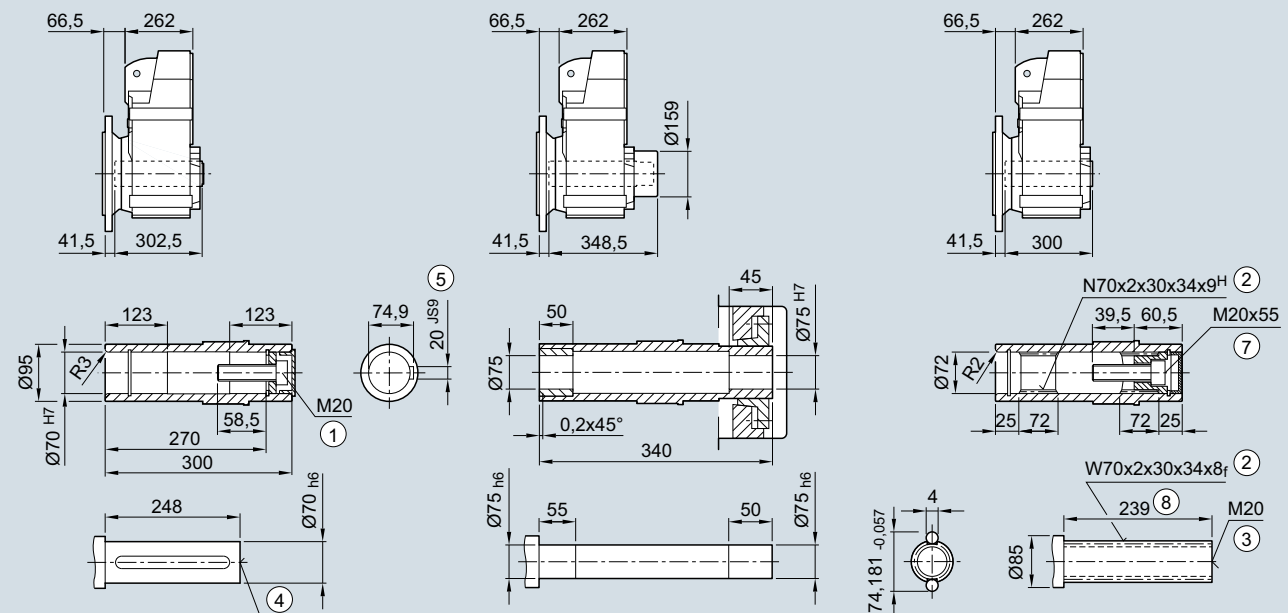
Getriebearten *FZF129* und *FDF129*



Getriebearten *FZAF129* und *FDAF129*

Getriebearten *FZAFS129* und *FDAFS129*

Getriebearten *FZAF129* und *FDAF129*



- ① ISO 4014
- ② DIN 5480
- ③ DIN 332-D
- ④ DIN 332
- ⑤ Passfeder/-nut DIN 6885
- ⑦ ISO 4762
- ⑧ Ohne Anlageschulter +1 mm
- ⑩ Innenkontur der Flanschausführung siehe Seite 4/146
- ⑪ Bohrungen nur bei Fußausführung verwenden

Servo-Flachgetriebemotoren SIMOTICS S-1FG1

Maße

Getriebebaugröße 129 · Flanschausführung 2- und 3-stufig

Servo-Flachgetriebe- triebemotor	Motor- achs- höhe	Motor- aus- prä- gung	Absolutwertgeber									Resolver										
			mit Bremsen			mit Bremsen für erh. Arbeit			ohne Bremsen			mit Bremsen		mit Bremsen für erh. Arbeit		ohne Bremsen		g1	g2	AC		
Typ			k	o1	k	o1	k	o1	o2	g1	g2	k	o1	k	o1	k	o1				o2	g1
1FG1...C2-....	36	CT	-	-	-	-	-	-	-	-	-	-	-	-	-	-	-	-	-	-	-	-
1FG1...C3-....		HD	-	-	-	-	-	-	-	-	-	-	-	-	-	-	-	-	-	-	-	-
1FG1...C4-....		CT	-	-	-	-	-	-	-	-	-	-	-	-	-	-	-	-	-	-	-	-
1FG1...D0-....	48	CT	-	-	-	-	-	-	-	-	-	-	-	-	-	-	-	-	-	-	-	-
1FG1...D2-....		CT	-	-	-	-	-	-	-	-	-	-	-	-	-	-	-	-	-	-	-	-
1FG1...D3-....		HD	-	-	-	-	-	-	-	-	-	-	-	-	-	-	-	-	-	-	-	-
1FG1...D4-....		HD	-	-	-	-	-	-	-	-	-	-	-	-	-	-	-	-	-	-	-	-
1FG1...E0-....	63	CT	-	-	-	-	-	-	-	-	-	-	-	-	-	-	-	-	-	-	-	-
1FG1...E1-....		HD	-	-	-	-	-	-	-	-	-	-	-	-	-	-	-	-	-	-	-	-
1FG1...E2-....		CT	-	-	-	-	-	-	-	-	-	-	-	-	-	-	-	-	-	-	-	-
1FG1...E3-....		CT	-	-	-	-	-	-	-	-	-	-	-	-	-	-	-	-	-	-	-	-
1FG1...E4-....		HD	-	-	-	-	-	-	-	-	-	-	-	-	-	-	-	-	-	-	-	-
1FG1...F0-....	80	CT	-	-	-	-	-	-	-	-	-	-	-	-	-	-	-	-	-	-	-	-
1FG1...F1-....		CT	-	-	-	-	-	-	-	-	-	-	-	-	-	-	-	-	-	-	-	-
1FG1...F3-....		CT	-	-	-	-	-	-	-	-	-	-	-	-	-	-	-	-	-	-	-	-
1FG1...F4-....		CT	-	-	-	-	-	-	-	-	-	-	-	-	-	-	-	-	-	-	-	-
1FG1...F52-....		HD	-	-	-	-	-	-	-	-	-	-	-	-	-	-	-	-	-	-	-	-
1FG1...F62-....		HD	-	-	-	-	-	-	-	-	-	-	-	-	-	-	-	-	-	-	-	-
1FG1...F53-....		HD	-	-	-	-	-	-	-	-	-	-	-	-	-	-	-	-	-	-	-	-
1FG1...F63-....		HD	-	-	-	-	-	-	-	-	-	-	-	-	-	-	-	-	-	-	-	-
1FG1...G0-....	100	CT	571	177	598	204	536	142	53	104,5	137	557	179	584	206	522	144	26	136	137	192	
1FG1...G1-....		CT	597	203	624	230	562	168			158	583	205	610	232	548	170			158		
1FG1...G3-....		CT	623	229	650	256	588	194				609	231	636	258	574	196					
1FG1...G5-....		CT	675	281	702	308	640	246				661	283	688	310	626	248					

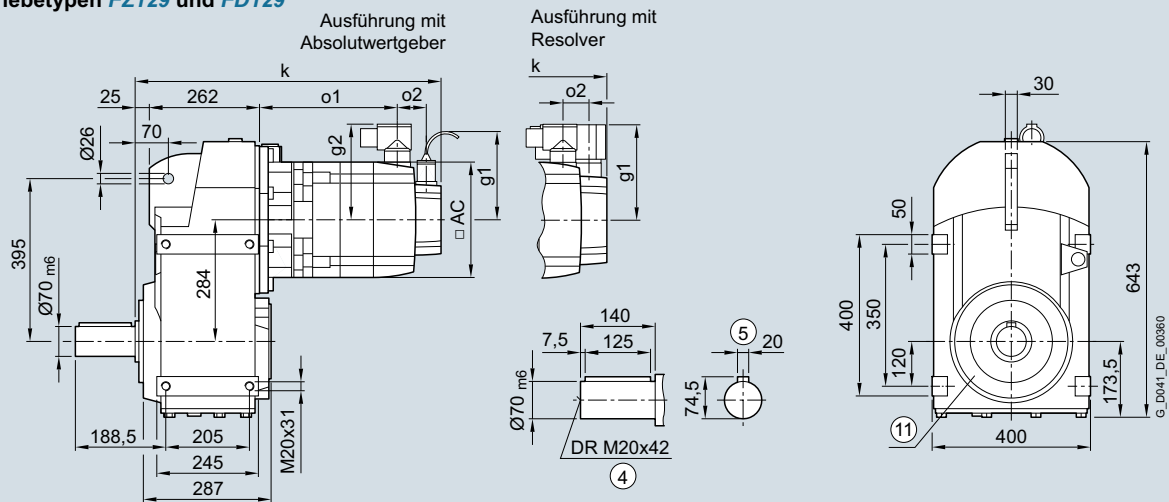
Servo-Flachgetriebemotoren SIMOTICS S-1FG1

Maße

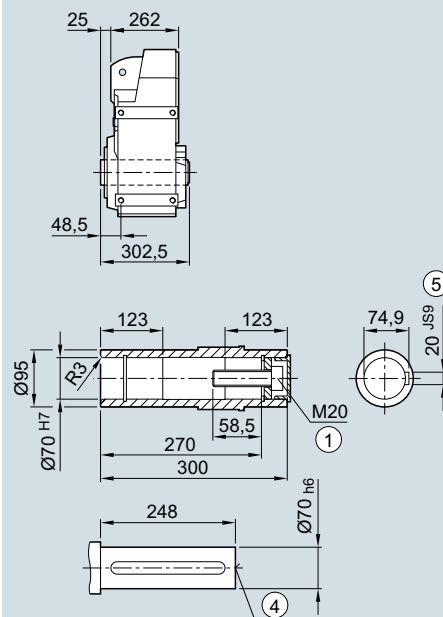
Getriebebaugröße 129 · Fußausführung 2- und 3-stufig

Maßzeichnungen

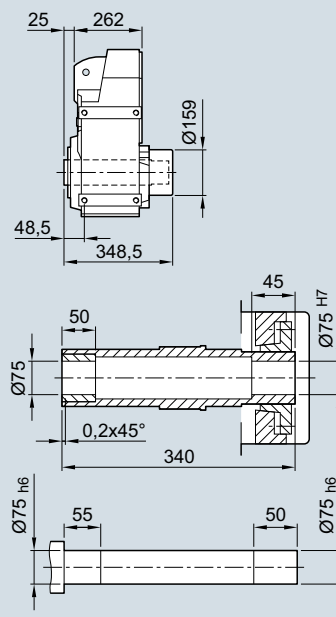
Getriebearten *FZ129* und *FD129*



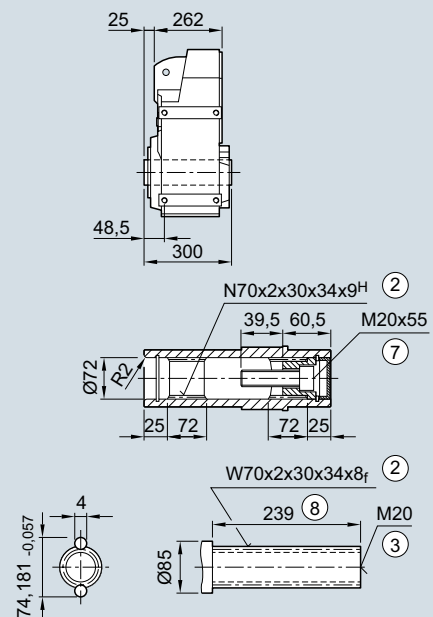
Getriebearten *FZA129* und *FDA129*



Getriebearten *FZAS129* und *FDAS129*



Getriebearten *FZAT129* und *FDAT129*



- ① ISO 4014 ② DIN 5480 ③ DIN 332-D ④ DIN 332 ⑤ Passfeder/-nut DIN 6885 ⑦ ISO 4762 ⑧ Ohne Anlageschulter +1 mm
 ⑩ Bohrungen nur bei Gehäuseflanschausführung verwenden

Servo-Flachgetriebemotoren SIMOTICS S-1FG1

Maße

Getriebebaugröße 129 · Fußausführung 2- und 3-stufig

Servo-Flachgetriebemotor	Motorachs- höhe	Motor- aus- prä- gung	Absolutwertgeber						Resolver												
			mit Bremsen		mit Bremsen für erh. Arbeit		ohne Bremsen		mit Bremsen		mit Bremsen für erh. Arbeit		ohne Bremsen								
Typ			k	o1	k	o1	k	o1	o2	g1	g2	k	o1	k	o1	k	o1	o2	g1	g2	AC
1FG1...C2-....	36	CT	-	-	-	-	-	-	-	-	-	-	-	-	-	-	-	-	-	-	-
1FG1...C3-....		HD	-	-	-	-	-	-	-	-	-	-	-	-	-	-	-	-	-	-	-
1FG1...C4-....		CT	-	-	-	-	-	-	-	-	-	-	-	-	-	-	-	-	-	-	-
1FG1...D0-....	48	CT	-	-	-	-	-	-	-	-	-	-	-	-	-	-	-	-	-	-	-
1FG1...D2-....		CT	-	-	-	-	-	-	-	-	-	-	-	-	-	-	-	-	-	-	-
1FG1...D3-....		HD	-	-	-	-	-	-	-	-	-	-	-	-	-	-	-	-	-	-	-
1FG1...D4-....		HD	-	-	-	-	-	-	-	-	-	-	-	-	-	-	-	-	-	-	-
1FG1...E0-....	63	CT	-	-	-	-	-	-	-	-	-	-	-	-	-	-	-	-	-	-	-
1FG1...E1-....		HD	-	-	-	-	-	-	-	-	-	-	-	-	-	-	-	-	-	-	-
1FG1...E2-....		CT	-	-	-	-	-	-	-	-	-	-	-	-	-	-	-	-	-	-	-
1FG1...E3-....		CT	-	-	-	-	-	-	-	-	-	-	-	-	-	-	-	-	-	-	-
1FG1...E4-....		HD	-	-	-	-	-	-	-	-	-	-	-	-	-	-	-	-	-	-	-
1FG1...F0-....	80	CT	-	-	-	-	-	-	-	-	-	-	-	-	-	-	-	-	-	-	-
1FG1...F1-....		CT	-	-	-	-	-	-	-	-	-	-	-	-	-	-	-	-	-	-	-
1FG1...F3-....		CT	-	-	-	-	-	-	-	-	-	-	-	-	-	-	-	-	-	-	-
1FG1...F4-....		CT	-	-	-	-	-	-	-	-	-	-	-	-	-	-	-	-	-	-	-
1FG1...F52-....		HD	-	-	-	-	-	-	-	-	-	-	-	-	-	-	-	-	-	-	-
1FG1...F62-....		HD	-	-	-	-	-	-	-	-	-	-	-	-	-	-	-	-	-	-	-
1FG1...F53-....		HD	-	-	-	-	-	-	-	-	-	-	-	-	-	-	-	-	-	-	-
1FG1...F63-....		HD	-	-	-	-	-	-	-	-	-	-	-	-	-	-	-	-	-	-	-
1FG1...G0-....	100	CT	530	177	557	204	495	142	53	104,5	137	515	179	542	206	480	144	26	136	137	192
1FG1...G1-....		CT	556	203	583	230	521	168			158	541	205	568	232	506	170			158	
1FG1...G3-....		CT	582	229	609	256	547	194				567	231	594	258	532	196				
1FG1...G5-....		CT	634	281	661	308	599	246				619	283	646	310	584	248				

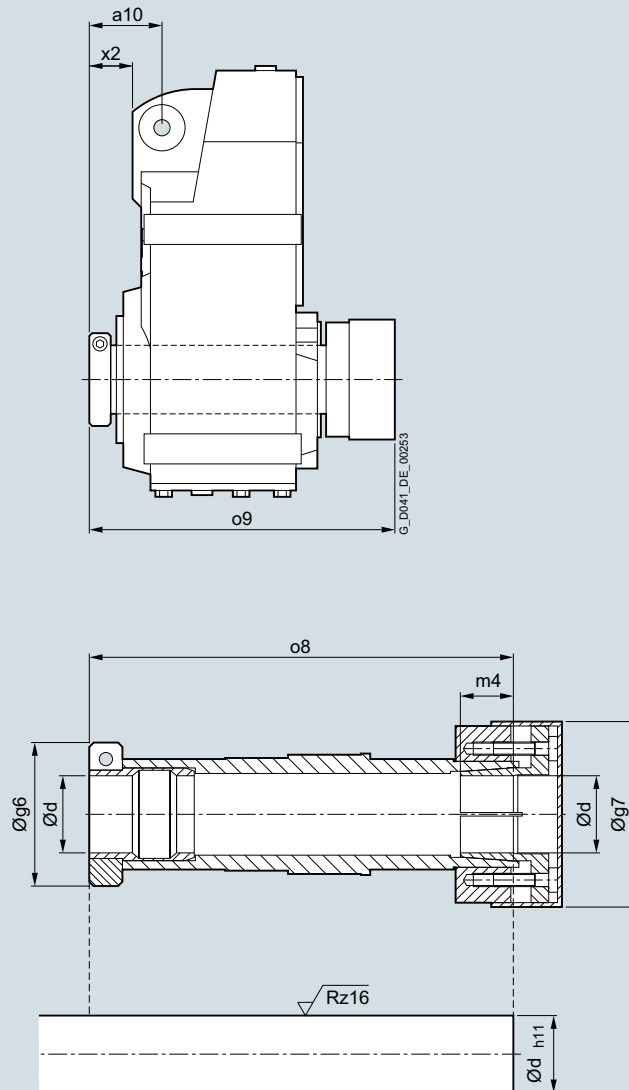
Servo-Flachgetriebemotoren SIMOTICS S-1FG1

Maße

SIMOLOC Montagesystem für Aufsteckausführung 2- und 3-stufig

Maßzeichnungen

Getriebetypen *FZADR* und *FDADR*



Einbau-Toleranzmaß bei Positionierung der Drehmomentstütze beachten.

Zugehörige Maßtabelle siehe nächste Seite.

Servo-Flachgetriebemotoren SIMOTICS S-1FG1

Maße

SIMOLOC Montagesystem für Aufsteckausführung 2- und 3-stufig

d	g6	g7	m4	o8	o9	a10	x2
Getriebebaugröße 29							
25	58,5	56	18,5	140,5	161	40,0 ^{+2,1} _{+0,6}	23,5 ^{+2,1} _{+0,6}
20							
1"							
0,75"							
Getriebebaugröße 39							
30	62,0	76	22	160,5	181	46,5 ^{+2,2} _{+0,7}	29,5 ^{+2,2} _{+0,7}
25							
1,25"							
1,1875"							
1"							
Getriebebaugröße 49							
35	65,0	84	24	192,0	214	47,0 ^{+2,6} _{+0,8}	24,5 ^{+2,6} _{+0,8}
30							
1,375"							
1,4375"							
1,25"							
1,1875"							
Getriebebaugröße 69							
40	79,5	94	30	217,5	240	59,5 ^{+2,5} _{+0,7}	37,0 ^{+2,5} _{+0,7}
35							
1,5"							
1,625"							
1,4375"							
1,375"							
Getriebebaugröße 79							
40	79,5	94	30	232,0	259	60,0 ^{+3,2} _{+1,4}	34,0 ^{+3,2} _{+1,4}
35							
1,5"							
1,625"							
1,4375"							
1,375"							
Getriebebaugröße 89							
50	89,0	114	32	264,0	295	69,0 ^{+3,4} _{+1,5}	32,0 ^{+3,4} _{+1,5}
40							
2"							
1,9375"							
1,75"							
1,625"							

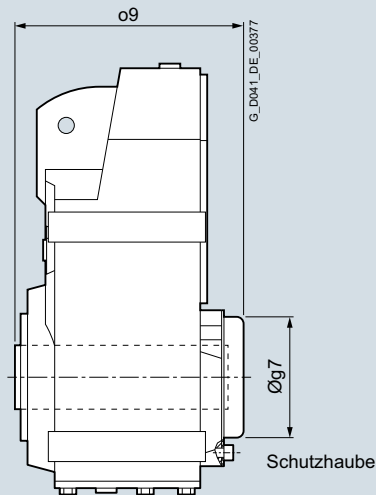
Servo-Flachgetriebemotoren SIMOTICS S-1FG1

Maße

Schutzhaube für Hohlwelle

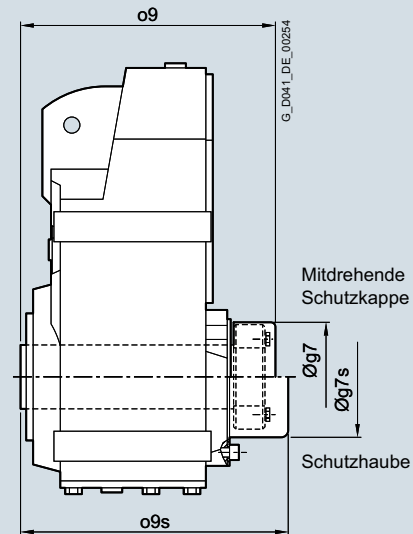
Maßzeichnungen

Schutzhaube für Hohlwelle

Getriebetypen *FA, FAF, FAZ, FAD*

Getriebe- baugröße	29	39	49	69	79	89	109	129
Schutzhaube								
max. anbaubare Motorachshöhe								
g7	67	82,5	80	99	99	137	187	187
o9	120,5	134	177	179	192,5	232,5	281,5	348

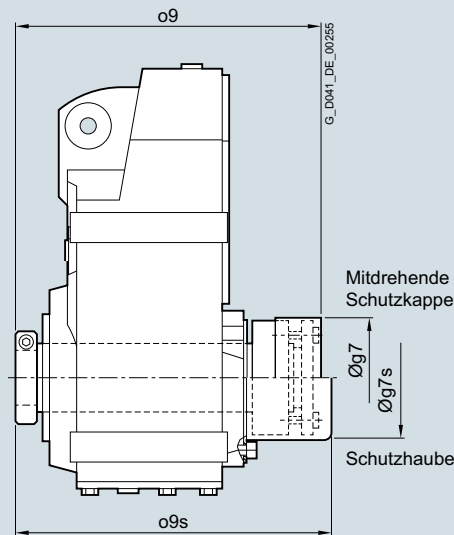
Schutzhaube für Hohlwelle mit Schrumpfscheibe

Getriebetypen *FAS, FAFS, FAZS, FADS*

Getriebe- baugröße	29	39	49	69	79	89	109	129
Mitdrehende Schutzkappe bei Schrumpfscheiben-Ausführung								
max. anbaubare Motorachshöhe	63	80	100	80	100	100	100	100
g7	57	76	84	84	94	119	145	159
o9	132,5	149,5	182	198	215,5	247,5	282,5	348,5
Schutzhaube bei Schrumpfscheiben-Ausführung								
max. anbaubare Motorachshöhe	63	63	80	80	100	100	100	100
g7s	58	82,5	86	99	99	137	187	187
o9s	135,5	170	198	210	223,5	284,5	308,5	375

Schutzhaube für Hohlwelle mit SIMOLOC Montagesystem

Getriebetyp **F.ADR**



Getriebe- baugröße	29	39	49	69	79	89
Mitrechende Schutzkappe bei Ausführung mit SIMOLOC Montagesystem						
max. anbau- bare Motorachshöhe	63	80	100	100	80	100
g7	56	76	84	94	94	114
o9	161	181	214	240	259	295
Schutzhaube bei Ausführung mit SIMOLOC Montagesystem						
max. anbau- bare Motorachshöhe	63	63	80	80	100	100
g7s	58	82,5	86	99	99	137
o9s	164	184	219	249,5	263,5	303,5

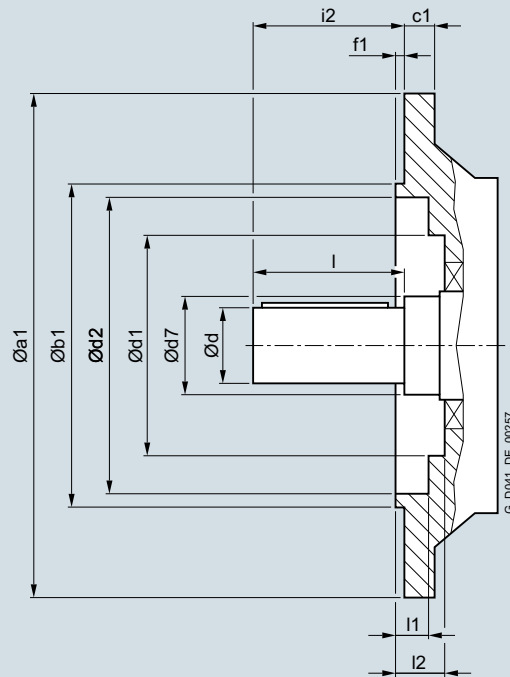
Servo-Flachgetriebemotoren SIMOTICS S-1FG1

Maße

Innenkontur und Maße der Flanschausführung

Maßzeichnungen

Konstruktionshinweise für die Gestaltung der kundenseitigen Schnittstelle.

Getriebetypen **FZF29 bis FZF89** und **FDF29 bis FDF89**

Getriebebaugröße	a1	b1	c1	d	d7	d1	d2	f1	i2	l	l1	l2
29	120	80 _{j6}	8	25 _{k6}	40	–	70	3,0	40	40	24,0	–
	160	110 _{j6}	9	25 _{k6}	40	70	101	3,5	40	40	8,5	24,5
39	160	110 _{j6}	10	25 _{k6}	30	–	100	3,5	50	50	5,0	–
49	200	130 _{j6}	12	30 _{k6}	35	–	118	3,5	60	60	5,5	–
69	250	180 _{j6}	15	35 _{k6}	45	–	165	4,0	70	70	6,5	–
79	250	180 _{j6}	15	40 _{k6}	55	–	165	4,0	80	80	6,5	–
89	300	230 _{j6}	16	50 _{k6}	55	–	165	4,0	100	100	8,0	–
109	350	250 _{j6}	18	60 _{k6}	65	–	235	5,0	120	120	9,0	–
129	450	350 _{j6}	22	70 _{k6}	75	–	336	5,0	140	140	9,0	–

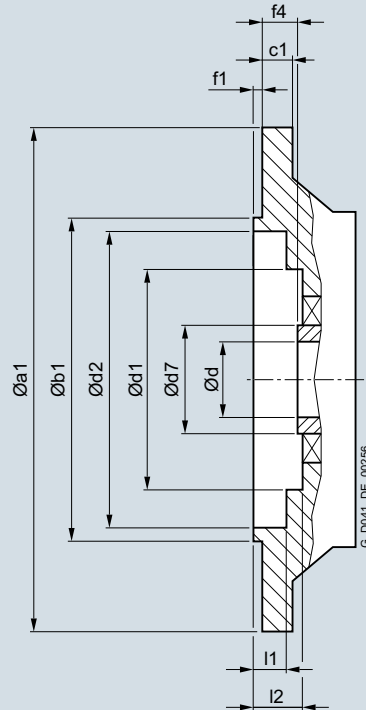
Servo-Flachgetriebemotoren SIMOTICS S-1FG1

Maße

Innenkontur und Maße der Flanschausführung

Konstruktionshinweise für die Gestaltung der kundenseitigen Schnittstelle, z. B. Einsteckwelle bei Hohlwellenausführung.

Getriebetypen **FZAF** und **FDAF**.



Getriebebaugröße	a1	b1	c1	d	d7	d1	d2	f1	f4	l1	l2
29	120	80 _{j6}	8	25 ^{H7}	40	–	70	3,0	20,0	24,0	–
	160	110 _{j6}	9	25 ^{H7}	40	70	101	3,5	20,0	8,5	24,5
39	160	110 _{j6}	10	30 ^{H7}	45	80	102	3,5	24,0	2,0	29,5
49	200	130 _{j6}	12	35 ^{H7}	50	90	120	3,5	25,0	4,0	30,5
69	250	180 _{j6}	15	40 ^{H7}	55	104	165	4,0	23,5	2,0	29,5
79	250	180 _{j6}	15	40 ^{H7}	55	104	165	4,0	23,0	2,0	29,5
89	300	230 _{j6}	16	50 ^{H7}	70	135	215	4,0	37,0	2,0	44,5
109	350	250 _{j6}	18	60 ^{H7}	85	184	210	5,0	36,0	13,0	45,0
129	450	350 _{j6}	22	70 ^{H7}	95	184	336	5,0	41,5	16,5	48,5

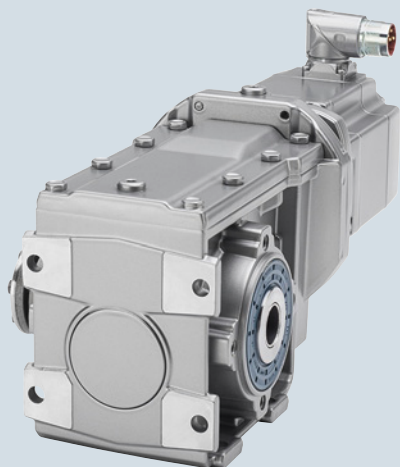
Servo-Flachgetriebemotoren SIMOTICS S-1FG1

Maße

Notizen

4

Servo-Kegelradgetriebemotoren SIMOTICS S-1FG1

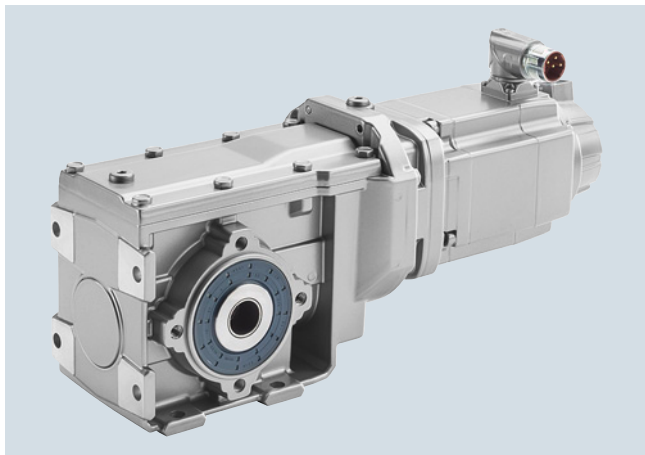


5/2	Orientierung	
5/3	Servogetriebemotorenauswahl	
5/3	<u>Getriebebaugröße 29</u>	
5/3	• 2-stufig – 1FG1501 – B29	
5/9	<u>Getriebebaugröße 39</u>	
5/9	• 2-stufig – 1FG1502 – B39	
5/14	<u>Getriebebaugröße 49</u>	
5/14	• 2-stufig – 1FG1503 – B49	
5/20	<u>Getriebebaugröße 39</u>	
5/20	• 3-stufig – 1FG1504 – K39	
5/26	<u>Getriebebaugröße 49</u>	
5/26	• 3-stufig – 1FG1505 – K49	
5/32	<u>Getriebebaugröße 69</u>	
5/32	• 3-stufig – 1FG1507 – K69	
5/38	<u>Getriebebaugröße 79</u>	
5/38	• 3-stufig – 1FG1508 – K79	
5/44	<u>Getriebebaugröße 89</u>	
5/44	• 3-stufig – 1FG1510 – K89	
5/50	<u>Getriebebaugröße 109</u>	
5/50	• 3-stufig – 1FG1511 – K109	
5/55	<u>Getriebebaugröße 129</u>	
5/55	• 3-stufig – 1FG1512 – K129	
5/60	<u>Getriebebaugröße 149</u>	
5/60	• 3-stufig – 1FG1513 – K149	
5/66	Maße	
5/66	<u>Getriebebaugröße 29</u>	
5/66	Fußausführung 2-stufig – B..29	
5/68	Flanschausführung 2-stufig – B.F.29	
5/70	Gehäuseflanschausführung 2-stufig – B.Z.29	
5/72	Aufsteckausführung 2-stufig – BAD.29	
5/74	<u>Getriebebaugröße 39</u>	
5/74	Fußausführung 2-stufig – B..39	
5/76	Flanschausführung 2-stufig – B.F.39	
5/78	Gehäuseflanschausführung 2-stufig – B.Z.39	
5/80	Aufsteckausführung 2-stufig – BAD.39	
5/82	<u>Getriebebaugröße 49</u>	
5/82	Fußausführung 2-stufig – B..49	
5/84	Flanschausführung 2-stufig – B.F.49	
5/86	Gehäuseflanschausführung 2-stufig – B.Z.49	
5/88	Aufsteckausführung 2-stufig – BAD.49	
5/90	<u>Getriebebaugröße 39</u>	
5/90	Fußausführung 3-stufig – K..39	
5/92	Flanschausführung 3-stufig – K.F.39	
5/94	Gehäuseflanschausführung 3-stufig – K.Z.39	
5/96	Aufsteckausführung 3-stufig – KAD.39	
5/98	<u>Getriebebaugröße 49</u>	
5/98	Fußausführung 3-stufig – K..49	
5/100	Flanschausführung 3-stufig – K.F.49	
5/102	Gehäuseflanschausführung 3-stufig – K.Z.49	
5/104	Aufsteckausführung 3-stufig – KAD.49	
5/106	<u>Getriebebaugröße 69</u>	
5/106	Fußausführung 3-stufig – K..69	
5/108	Flanschausführung 3-stufig – K.F.69	
5/110	Gehäuseflanschausführung 3-stufig – K.Z.69	
5/112	Aufsteckausführung 3-stufig – KAD.69	
5/114	<u>Getriebebaugröße 79</u>	
5/114	Fußausführung 3-stufig – K..79	
5/116	Flanschausführung 3-stufig – K.F.79	
5/118	Gehäuseflanschausführung 3-stufig – K.Z.79	
5/120	Aufsteckausführung 3-stufig – KAD.79	
5/122	<u>Getriebebaugröße 89</u>	
5/122	Fußausführung 3-stufig – K..89	
5/124	Flanschausführung 3-stufig – K.F.89	
5/126	Gehäuseflanschausführung 3-stufig – K.Z.89	
5/128	Aufsteckausführung 3-stufig – KAD.89	
5/130	<u>Getriebebaugröße 109</u>	
5/130	Fußausführung 3-stufig – K..109	
5/132	Flanschausführung 3-stufig – K.F.109	
5/134	Gehäuseflanschausführung 3-stufig – K.Z.109	
5/136	Aufsteckausführung 3-stufig – KAD.109	
5/138	<u>Getriebebaugröße 129</u>	
5/138	Fußausführung 3-stufig – K..129	
5/140	Flanschausführung 3-stufig – K.F.129	
5/142	Gehäuseflanschausführung 3-stufig – K.Z.129	
5/144	Aufsteckausführung 3-stufig – KAD.129	
5/146	<u>Getriebebaugröße 149</u>	
5/146	Fußausführung 3-stufig – K..149	
5/148	Flanschausführung 3-stufig – K.F.149	
5/150	Gehäuseflanschausführung 3-stufig – K.Z.149	
5/152	Aufsteckausführung 3-stufig – KAD.149	
5/154	<u>SIMOLOC Montagesystem für Aufsteckausführung 2- und 3-stufig</u>	
5/156	<u>Schutzhaube für Hohlwelle</u>	
5/156	Schutzhaube für Hohlwelle und Hohlwelle mit Schrumpfscheibe	
5/157	Schutzhaube für Hohlwelle mit SIMOLOC Montagesystem	
5/158	<u>Innenkontur und Maße der Flansch- ausführung</u>	

Servo-Kegelradgetriebemotoren SIMOTICS S-1FG1

Orientierung

Übersicht



Bei den 2-stufigen Kegelradgetrieben *B* wird die Drehmomentstütze lose mitgeliefert, damit der Anbau beliebig vor Ort erfolgen kann. Die Lage der Drehmomentstütze ist frei wählbar.

Servo-Kegelradgetriebemotoren SIMOTICS S-1FG1 sind in folgenden Varianten zum Anbau in jeder Einbaulage lieferbar:

- 2 oder 3 Übersetzungsstufen *B/K*
- Aufsteckausführung mit Drehmomentstütze *BAD/KAD*
- Flanschausführung *BF/KF*
- Ausführung mit integriertem Gehäuseflansch *BZ/KZ*
- Fußausführung *B/K*
- Hohlwellenausführung mit Passfeder *BA/KA*
- Hohlwellenausführung mit Vielkeilverzahnung *KAT*
- Hohlwellenausführung mit Schrumpfscheibe *BAS/KAS*
- Hohlwellenausführung mit SIMOLOC Montagesystem *BADR/KADR*
- Vollwellenausführung mit Passfeder (einseitig oder beidseitig) *B/K*

Servo-Kegelradgetriebemotoren SIMOTICS S-1FG1

Servogetriebemotorenauswahl

Getriebebaugröße 29, 2-stufig – 1FG1501

Technische Daten

Getriebetyp B29												
Servogetriebemotor Typ	i	R_{ex}	M_{2N} Nm	M_{2max} Nm	$M_{2\text{ Not-Aus}}$ Nm	n_{2max} min ⁻¹	n_{1max} min ⁻¹	φ ¹⁾	F_{R2} N	F_{R2max} N	c_T Nm/°	J_G 10 ⁻⁴ kgm ²
1FG1501-.....B2	46,85	1265/27	110	112	187	96	4500	10,61	4130	4120	13,3	0,04
1FG1501-.....A2	41,56	374/9	110	112	187	108	4500	11,02	4130	4120	13,3	0,05
1FG1501-.....X1	36,06	649/18	110	112	187	125	4500	11,13	4130	4120	13,3	0,06
1FG1501-.....W1	32,78	295/9	110	112	187	137	4500	11,13	4130	4120	13,3	0,07
1FG1501-.....V1	28,11	253/9	110	114	187	160	4500	11,21	4130	4110	13,2	0,09
1FG1501-.....U1	25,56	230/9	110	114	187	176	4500	11,21	4130	4110	13,3	0,11
1FG1501-.....T1	22,41	605/27	110	114	187	201	4500	11,36	4130	4110	13,3	0,13
1FG1501-.....S1	20	20/1	110	114	187	225	4500	11,43	4130	4110	13,3	0,16
1FG1501-.....R1	17,82	1925/108	110	114	187	253	4500	11,53	4130	4110	13,2	0,19
1FG1501-.....Q1	16,45	1925/117	110	114	187	274	4500	11,53	4130	4110	13,3	0,23
1FG1501-.....P1	14,4	605/42	110	114	187	313	4500	11,75	4020	3980	13,2	0,26
1FG1501-.....N1	12,63	341/27	110	114	187	356	4500	12,00	3800	3770	13,2	0,27
1FG1501-.....M1	11,46	275/24	110	114	187	393	4500	12,14	3650	3610	13,2	0,34
1FG1501-.....L1	10,78	550/51	110	114	187	417	4500	12,13	3560	3520	13,2	0,4
1FG1501-.....K1	9,51	770/81	110	114	187	473	4500	11,84	3370	3330	13,2	0,45
1FG1501-.....J1	8,25	33/4	110	111	187	527	4350	11,98	3170	3160	13,2	0,67
1FG1501-.....H1	7,84	345/44	75	75	127	574	4500	16,50	3350	3400	12,1	0,37
1FG1501-.....G1	7,38	1380/187	75	75	127	610	4500	16,50	3270	3320	12,1	0,43
1FG1501-.....F1	6,51	644/99	75	75	127	691	4500	16,06	3100	3150	12	0,5
1FG1501-.....E1	5,65	621/110	75	75	127	796	4500	16,28	2920	2970	12	0,73
1FG1501-.....D1	5,07	345/68	74	101	125	858	4350	18,95	2900	2660	10,3	0,6
1FG1501-.....C1	4,78	1380/289	74	99	125	910	4350	18,94	2830	2610	10,4	0,7
1FG1501-.....B1	4,21	644/153	74	96	125	1033	4350	18,24	2690	2490	10,3	0,82
1FG1501-.....A1	3,65	621/170	73	91	124	1192	4350	18,58	2540	2380	10,2	1,1

Auswahl- und Bestelldaten

Wellenausführung, Gebersystem, Befestigungsart und besondere Ausführungen

Getriebetyp B29		Servo-Kegelradgetriebemotoren SIMOTICS S-1FG1		
		Artikel-Nr.		
		1FG1501- ■■■■■■■■■■■■ -Z		
Wellenausführung:	Vollwelle mit Passfedernut	1	■	
	Hohlwelle mit Passfedernut – Ausführung 1 – H20	5		
	– Ausführung 2 – H25	6		
Kurzangaben und Beschreibungen siehe Kapitel „Optionen“	Sonderwellenausführung	9	■	
Gebersystem für Motoren mit DRIVE-CLIQ-Schnittstelle:	Encoder AS20DQI	Q		
	Encoder AM20DQI	R		
	Resolver R14DQ	P		
	Resolver R15DQ	U	■	
Befestigungsart:	Fußausführung	A		
	Flanschausführung			F
	Gehäuseflanschausführung			
	Aufsteckausführung		D	
Besondere Ausführungen (Optionen): Kurzangaben und Beschreibungen siehe Kapitel „Optionen“		-Z		
Folgende Kurzangaben müssen bei jeder Artikelnummer ergänzt werden:				
• Ölart – Kurzangaben K07 oder K11		-Z		
• Einbaulage – Kurzangaben D11 ... D16 oder D21 ... D26				
Auswahl der 2-stufigen Servo-Kegelradgetriebemotoren mit Getriebebaugröße 29 ab nächster Seite.		1FG1501- . . ■■■■ - ■■■■ -Z		

1) Werte gelten für Option spielreduzierte Ausführung – Kurzangabe **G99** erforderlich.

Servo-Kegelradgetriebemotoren SIMOTICS S-1FG1

Servogetriebemotorenauswahl

Getriebebaugröße 29, 2-stufig – 1FG1501

Auswahl- und Bestelldaten (Fortsetzung)

Für Netzspannung 3 AC 380 ... 480 V (Zwischenkreisspannung DC 510 ... 720 V) – Getriebetyp B29															Servo-Kegelradgetriebe- motoren SIMOTICS S-1FG1		
Getriebemotorendrehmoment bei 1450 min ⁻¹																	
Hinweis: Alle fett gedruckten Werte sind getriebebedingte Maximalwerte.																	
M _{2dyn}																	
Nm															Artikel-Nr.		
Max. Abtriebsdrehzahl n _{2max} = 96 min ⁻¹ , Übersetzungsverhältnis i = 46,85																	
112	112	112	112	112	112	-	-	-	-	-	-	-	-	-	-	1FG1501-	. . . ■ ■ 6 - ■ . B2 -Z
-	-	-	-	112	112	-	-	-	-	-	-	-	-	-	-	1FG1501-	. . . ■ ■ 4 - ■ . B2 -Z
-	-	-	112	-	112	-	-	-	-	-	-	-	-	-	-	1FG1501-	. . . ■ ■ 3 - ■ . B2 -Z
-	-	-	112	-	-	-	-	-	-	-	-	-	-	-	-	1FG1501-	. . . ■ ■ 2 - ■ . B2 -Z
Max. Abtriebsdrehzahl n _{2max} = 108 min ⁻¹ , Übersetzungsverhältnis i = 41,56																	
112	112	112	112	112	112	-	-	-	-	-	-	-	-	-	-	1FG1501-	. . . ■ ■ 6 - ■ . A2 -Z
-	-	-	-	112	112	112	112	112	112	112	-	-	-	-	-	1FG1501-	. . . ■ ■ 4 - ■ . A2 -Z
-	-	-	112	-	112	112	112	112	112	112	-	-	-	-	-	1FG1501-	. . . ■ ■ 3 - ■ . A2 -Z
-	-	-	112	-	-	112	-	112	112	112	-	-	-	-	-	1FG1501-	. . . ■ ■ 2 - ■ . A2 -Z
Max. Abtriebsdrehzahl n _{2max} = 125 min ⁻¹ , Übersetzungsverhältnis i = 36,06																	
112	112	112	112	112	112	-	-	-	-	-	-	-	-	-	-	1FG1501-	. . . ■ ■ 6 - ■ . X1 -Z
-	-	-	-	112	112	112	112	112	112	112	-	-	-	-	-	1FG1501-	. . . ■ ■ 4 - ■ . X1 -Z
-	-	-	112	-	112	112	112	112	112	112	-	-	-	-	-	1FG1501-	. . . ■ ■ 3 - ■ . X1 -Z
-	-	-	112	-	-	112	-	112	112	112	-	-	-	-	-	1FG1501-	. . . ■ ■ 2 - ■ . X1 -Z
Max. Abtriebsdrehzahl n _{2max} = 137 min ⁻¹ , Übersetzungsverhältnis i = 32,78																	
112	112	112	112	112	112	-	-	-	-	-	-	-	-	-	-	1FG1501-	. . . ■ ■ 6 - ■ . W1 -Z
-	-	-	-	112	112	112	112	112	112	112	-	-	-	-	-	1FG1501-	. . . ■ ■ 4 - ■ . W1 -Z
-	-	-	112	-	112	112	112	112	112	112	-	-	-	-	-	1FG1501-	. . . ■ ■ 3 - ■ . W1 -Z
-	-	-	112	-	-	112	-	112	112	112	-	-	-	-	-	1FG1501-	. . . ■ ■ 2 - ■ . W1 -Z
Max. Abtriebsdrehzahl n _{2max} = 160 min ⁻¹ , Übersetzungsverhältnis i = 28,11																	
114	111	114	114	114	114	-	-	-	-	-	-	-	-	-	-	1FG1501-	. . . ■ ■ 6 - ■ . V1 -Z
-	-	-	-	114	114	114	114	114	114	114	-	-	-	-	-	1FG1501-	. . . ■ ■ 4 - ■ . V1 -Z
-	-	-	114	-	114	114	114	114	114	114	-	-	-	-	-	1FG1501-	. . . ■ ■ 3 - ■ . V1 -Z
-	-	-	114	-	-	114	-	114	114	114	-	-	-	-	-	1FG1501-	. . . ■ ■ 2 - ■ . V1 -Z
Max. Abtriebsdrehzahl n _{2max} = 176 min ⁻¹ , Übersetzungsverhältnis i = 25,56																	
106	101	114	114	114	114	-	-	-	-	-	-	-	-	-	-	1FG1501-	. . . ■ ■ 6 - ■ . U1 -Z
-	-	-	-	114	114	114	114	114	114	114	-	-	-	-	-	1FG1501-	. . . ■ ■ 4 - ■ . U1 -Z
-	-	-	114	-	114	114	114	114	114	114	-	-	-	-	-	1FG1501-	. . . ■ ■ 3 - ■ . U1 -Z
-	-	-	114	-	-	114	-	114	114	114	-	-	-	-	-	1FG1501-	. . . ■ ■ 2 - ■ . U1 -Z
Max. Abtriebsdrehzahl n _{2max} = 201 min ⁻¹ , Übersetzungsverhältnis i = 22,41																	
93	89	114	105	114	114	-	-	-	-	-	-	-	-	-	-	1FG1501-	. . . ■ ■ 6 - ■ . T1 -Z
-	-	-	-	114	114	114	114	114	114	114	114	114	-	-	-	1FG1501-	. . . ■ ■ 4 - ■ . T1 -Z
-	-	-	114	-	114	114	114	114	114	114	114	114	114	114	-	1FG1501-	. . . ■ ■ 3 - ■ . T1 -Z
-	-	-	114	-	-	114	-	114	114	114	-	114	114	114	114	1FG1501-	. . . ■ ■ 2 - ■ . T1 -Z
Motorachshöhe:																	
36															C		
48															D		
63															E		
80															F		
100															G		
Motorbaulänge/Motorausprägung (CT = Compact, HD = High Dynamic):																	
0/CT															0	2	
1/CT															1	2	
2/CT															2	4	
3/CT															3	2	
4/CT															4	2	
5/CT															5	2	
6/CT															6	4	
1/HD															1	4	
2/HD															2	2	
3/HD															3	4	
4/HD															4	4	
5/HD															5	4	
6/HD															6	4	

Auswahl von Wellenausführung, Gebersystem, Befestigungsart und besondere Ausführungen auf Seite 5/3. 1FG1501- ■ ■ . . . ■ . . . -Z

5

Servo-Kegelradgetriebemotoren SIMOTICS S-1FG1

Servogetriebemotorenauswahl

Getriebebaugröße 29, 2-stufig – 1FG1501

Für Netzspannung 3 AC 380 ... 480 V (Zwischenkreisspannung DC 510 ... 720 V) – Getriebetyp B29

Getriebemotordrehmoment bei 1450 min ⁻¹ Hinweis: Alle fett gedruckten Werte sind getriebebedingte Maximalwerte. M_{2dyn}													Servo-Kegelradgetriebe- motoren SIMOTICS S-1FG1					
Nm													Artikel-Nr.					
Max. Abtriebsdrehzahl $n_{2max} = 225 \text{ min}^{-1}$, Übersetzungsverhältnis $i = 20$																		
83	79	114	94	114	114	-	-	-	-	-	-	-	-	-	1FG1501-	. .	■ ■ 6 - ■ .	S1 -Z
-	-	-	-	114	114	114	114	114	114	114	114	114	114	114	1FG1501-	. .	■ ■ 4 - ■ .	S1 -Z
-	-	-	-	114	-	114	114	114	114	114	114	114	114	114	1FG1501-	. .	■ ■ 3 - ■ .	S1 -Z
-	-	-	-	114	-	-	114	114	114	-	114	114	114	114	1FG1501-	. .	■ ■ 2 - ■ .	S1 -Z
Max. Abtriebsdrehzahl $n_{2max} = 253 \text{ min}^{-1}$, Übersetzungsverhältnis $i = 17,82$																		
74	70	107	84	114	114	-	-	-	-	-	-	-	-	-	1FG1501-	. .	■ ■ 6 - ■ .	R1 -Z
-	-	-	-	114	114	114	114	114	114	114	114	114	114	114	1FG1501-	. .	■ ■ 4 - ■ .	R1 -Z
-	-	-	-	114	-	114	114	114	114	114	114	114	114	114	1FG1501-	. .	■ ■ 3 - ■ .	R1 -Z
-	-	-	-	114	-	-	114	114	114	-	114	114	114	114	1FG1501-	. .	■ ■ 2 - ■ .	R1 -Z
Max. Abtriebsdrehzahl $n_{2max} = 274 \text{ min}^{-1}$, Übersetzungsverhältnis $i = 16,45$																		
68	65	99	77	114	114	-	-	-	-	-	-	-	-	-	1FG1501-	. .	■ ■ 6 - ■ .	Q1 -Z
-	-	-	-	114	114	114	114	114	114	114	114	114	114	114	1FG1501-	. .	■ ■ 4 - ■ .	Q1 -Z
-	-	-	-	114	-	114	114	114	114	114	114	114	114	114	1FG1501-	. .	■ ■ 3 - ■ .	Q1 -Z
-	-	-	-	114	-	-	114	114	114	-	114	114	114	114	1FG1501-	. .	■ ■ 2 - ■ .	Q1 -Z
Max. Abtriebsdrehzahl $n_{2max} = 313 \text{ min}^{-1}$, Übersetzungsverhältnis $i = 14,4$																		
60	57	87	68	114	114	-	-	-	-	-	-	-	-	-	1FG1501-	. .	■ ■ 6 - ■ .	P1 -Z
-	-	-	-	114	114	114	114	114	114	114	114	114	114	114	1FG1501-	. .	■ ■ 4 - ■ .	P1 -Z
-	-	-	-	114	-	114	114	114	114	114	114	114	114	114	1FG1501-	. .	■ ■ 3 - ■ .	P1 -Z
-	-	-	-	114	-	-	114	114	114	-	114	114	114	114	1FG1501-	. .	■ ■ 2 - ■ .	P1 -Z
Max. Abtriebsdrehzahl $n_{2max} = 356 \text{ min}^{-1}$, Übersetzungsverhältnis $i = 12,63$																		
53	50	76	60	114	114	-	-	-	-	-	-	-	-	-	1FG1501-	. .	■ ■ 6 - ■ .	N1 -Z
-	-	-	-	114	114	114	114	114	114	114	114	114	114	114	1FG1501-	. .	■ ■ 4 - ■ .	N1 -Z
-	-	-	-	114	-	114	114	114	114	114	114	114	114	114	1FG1501-	. .	■ ■ 3 - ■ .	N1 -Z
-	-	-	-	114	-	-	114	114	114	-	114	114	114	114	1FG1501-	. .	■ ■ 2 - ■ .	N1 -Z
Max. Abtriebsdrehzahl $n_{2max} = 393 \text{ min}^{-1}$, Übersetzungsverhältnis $i = 11,46$																		
48	45	69	54	112	106	-	-	-	-	-	-	-	-	-	1FG1501-	. .	■ ■ 6 - ■ .	M1 -Z
-	-	-	-	106	114	114	114	114	114	114	114	114	114	114	1FG1501-	. .	■ ■ 4 - ■ .	M1 -Z
-	-	-	-	112	-	114	114	114	114	114	114	114	114	114	1FG1501-	. .	■ ■ 3 - ■ .	M1 -Z
-	-	-	-	112	-	-	114	114	114	-	114	114	114	114	1FG1501-	. .	■ ■ 2 - ■ .	M1 -Z
Max. Abtriebsdrehzahl $n_{2max} = 417 \text{ min}^{-1}$, Übersetzungsverhältnis $i = 10,78$																		
45	43	65	51	105	100	-	-	-	-	-	-	-	-	-	1FG1501-	. .	■ ■ 6 - ■ .	L1 -Z
-	-	-	-	100	113	114	114	114	114	114	114	114	114	114	1FG1501-	. .	■ ■ 4 - ■ .	L1 -Z
-	-	-	-	105	-	113	114	114	114	114	114	114	114	114	1FG1501-	. .	■ ■ 3 - ■ .	L1 -Z
-	-	-	-	105	-	-	114	114	114	-	114	114	114	114	1FG1501-	. .	■ ■ 2 - ■ .	L1 -Z
Max. Abtriebsdrehzahl $n_{2max} = 473 \text{ min}^{-1}$, Übersetzungsverhältnis $i = 9,51$																		
40	38	57	45	93	89	-	-	-	-	-	-	-	-	-	1FG1501-	. .	■ ■ 6 - ■ .	K1 -Z
-	-	-	-	89	100	114	114	114	114	114	114	114	114	114	1FG1501-	. .	■ ■ 4 - ■ .	K1 -Z
-	-	-	-	93	-	100	114	114	114	114	114	114	114	114	1FG1501-	. .	■ ■ 3 - ■ .	K1 -Z
-	-	-	-	93	-	-	114	114	114	-	114	114	114	114	1FG1501-	. .	■ ■ 2 - ■ .	K1 -Z

Motorachshöhe:													C			
36															D	
	48														E	
		63													F	
					80										G	
													100			
Motorbaulänge/Motorausprägung (CT = Compact, HD = High Dynamic):																
		0/CT			0/CT			0/CT			0/CT				0	2
					1/HD			1/CT			1/CT				1	2
						2/CT									1	4
2/CT			2/CT				3/CT								2	2
								3/CT							3	2
	3/HD			3/HD											3	4
		4/CT							4/CT						4	2
					4/HD										4	4
															5	2
										5/HD					5	4
															6	4

Auswahl von Wellenausführung, Gebersystem, Befestigungsart und besondere Ausführungen auf Seite 5/3. 1FG1501- ■ ■ . . . ■ . . -Z

Servo-Kegelradgetriebemotoren SIMOTICS S-1FG1

Servogetriebemotorenauswahl

Getriebebaugröße 29, 2-stufig – 1FG1501

Für Netzspannung 3 AC 380 ... 480 V (Zwischenkreisspannung DC 510 ... 720 V) – **Getriebetyp B29**

Getriebemotorendrehmoment bei 1450 min⁻¹
 Hinweis: Alle **fett** gedruckten Werte sind getriebebedingte Maximalwerte.
 M_{2dyn}

Servo-Kegelradgetriebe-
motoren SIMOTICS S-1FG1

Nm															Artikel-Nr.	
Max. Abtriebsdrehzahl $n_{2max} = 1033 \text{ min}^{-1}$, Übersetzungsverhältnis $i = 4,21$																
18	17	26	20	42	40	-	-	-	-	-	-	-	-	-	-	1FG1501- . . ■ ■ 6 - ■ . B1 -Z
-	-	-	-	40	45	72	69	96	96	96	96	96	96	-	-	1FG1501- . . ■ ■ 4 - ■ . B1 -Z
-	-	-	-	42	-	45	72	69	96	96	96	96	96	96	96	1FG1501- . . ■ ■ 3 - ■ . B1 -Z
-	-	-	-	42	-	-	72	-	96	96	96	-	96	96	96	1FG1501- . . ■ ■ 2 - ■ . B1 -Z
Max. Abtriebsdrehzahl $n_{2max} = 1192 \text{ min}^{-1}$, Übersetzungsverhältnis $i = 3,65$																
15	14	22	17	36	34	-	-	-	-	-	-	-	-	-	-	1FG1501- . . ■ ■ 6 - ■ . A1 -Z
-	-	-	-	34	39	62	59	90	91	91	86	91	91	-	-	1FG1501- . . ■ ■ 4 - ■ . A1 -Z
-	-	-	-	36	-	39	62	59	90	91	91	86	91	91	91	1FG1501- . . ■ ■ 3 - ■ . A1 -Z
-	-	-	-	36	-	-	62	-	90	91	91	-	91	91	91	1FG1501- . . ■ ■ 2 - ■ . A1 -Z

Motorachshöhe:																	
36																C	
	48															D	
						63										E	
										80						F	
														100		G	
Motorbaulänge/Motorausprägung (CT = Compact, HD = High Dynamic):																	
				0/CT			0/CT			0/CT				0/CT		0	2
										1/CT				1/CT		1	2
							1/HD									1	4
				2/CT				2/CT								2	2
									2/CT							2	2
										3/CT						3	2
				3/HD							3/CT					3	4
					4/CT							4/CT				4	2
																4	2
																4	4
																4	4
																5	2
																5	4
																5	4
																6	4

Auswahl von Wellenausführung, Gebersystem, Befestigungsart und besondere Ausführungen auf Seite 5/3. 1FG1501- ■ ■ ■ . . -Z



Servo-Kegelradgetriebemotoren SIMOTICS S-1FG1

Servogetriebemotorenauswahl

Getriebebaugröße 29, 2-stufig – 1FG1501

Auswahl- und Bestelldaten (Fortsetzung)

Für Netzspannung 1 AC 200 ... 240 V (Zwischenkreisspannung DC 270 ... 330 V) – Getriebetyp B29							Servo-Kegelradgetriebemotoren SIMOTICS S-1FG1	
Max. Abtriebsdrehzahl n_{2max}	Übersetzungsverhältnis i	Getriebemotorendrehmoment bei 1450 min^{-1} Hinweis: Alle fett gedruckten Werte sind getriebe- bedingte Maximalwerte. M_{2dyn}					Artikel-Nr.	
min^{-1}		Nm						
96	46,85	112	112	112	112	112	1FG1501- . . . ■ ■ ■ 3 - ■ . B2 -Z	
108	41,56	112	112	112	112	112	1FG1501- . . . ■ ■ ■ 3 - ■ . A2 -Z	
125	36,06	112	112	112	112	112	1FG1501- . . . ■ ■ ■ 3 - ■ . X1 -Z	
137	32,78	112	112	112	112	112	1FG1501- . . . ■ ■ ■ 3 - ■ . W1 -Z	
160	28,11	114	111	114	114	114	1FG1501- . . . ■ ■ ■ 3 - ■ . V1 -Z	
176	25,56	106	101	114	114	114	1FG1501- . . . ■ ■ ■ 3 - ■ . U1 -Z	
201	22,41	93	89	114	114	114	1FG1501- . . . ■ ■ ■ 3 - ■ . T1 -Z	
225	20	83	79	114	114	114	1FG1501- . . . ■ ■ ■ 3 - ■ . S1 -Z	
253	17,82	74	70	107	114	114	1FG1501- . . . ■ ■ ■ 3 - ■ . R1 -Z	
274	16,45	68	65	99	114	114	1FG1501- . . . ■ ■ ■ 3 - ■ . Q1 -Z	
313	14,4	60	57	87	114	114	1FG1501- . . . ■ ■ ■ 3 - ■ . P1 -Z	
356	12,63	53	50	76	114	114	1FG1501- . . . ■ ■ ■ 3 - ■ . N1 -Z	
393	11,46	48	45	69	112	106	1FG1501- . . . ■ ■ ■ 3 - ■ . M1 -Z	
417	10,78	45	43	65	105	100	1FG1501- . . . ■ ■ ■ 3 - ■ . L1 -Z	
473	9,51	40	38	57	93	89	1FG1501- . . . ■ ■ ■ 3 - ■ . K1 -Z	
527	8,25	34	33	50	80	77	1FG1501- . . . ■ ■ ■ 3 - ■ . J1 -Z	
574	7,84	32	31	47	75	72	1FG1501- . . . ■ ■ ■ 3 - ■ . H1 -Z	
610	7,38	30	29	44	72	68	1FG1501- . . . ■ ■ ■ 3 - ■ . G1 -Z	
691	6,51	27	26	39	63	60	1FG1501- . . . ■ ■ ■ 3 - ■ . F1 -Z	
796	5,65	23	22	34	55	52	1FG1501- . . . ■ ■ ■ 3 - ■ . E1 -Z	
858	5,07	21	20	31	50	48	1FG1501- . . . ■ ■ ■ 3 - ■ . D1 -Z	
910	4,78	20	19	29	47	45	1FG1501- . . . ■ ■ ■ 3 - ■ . C1 -Z	
1033	4,21	18	17	26	42	40	1FG1501- . . . ■ ■ ■ 3 - ■ . B1 -Z	
1192	3,65	15	14	22	36	34	1FG1501- . . . ■ ■ ■ 3 - ■ . A1 -Z	
Motorachshöhe:								
		36					C	
				48			D	
							E	
Motorbaulänge/Motorausprägung (CT = Compact, HD = High Dynamic):								
		2/CT			2/CT		2	1
			3/HD			3/HD	3	3
				4/CT			4	1

Auswahl von Wellenausführung, Gebersystem, Befestigungsart und besondere Ausführungen auf Seite 5/3. 1FG1501- ■ ■ . . . ■ . . . -Z

Servo-Kegelradgetriebemotoren SIMOTICS S-1FG1

Servogetriebemotorenauswahl

Getriebebaugröße 39, 2-stufig – 1FG1502

Technische Daten

Getriebetyp B39												
Servogetriebemotor Typ	i	R_{ex}	M_{2N} Nm	M_{2max} Nm	$M_{2\text{ Not-Aus}}$ Nm	n_{2max} min ⁻¹	n_{1max} min ⁻¹	φ ¹⁾	F_{R2} N	F_{R2max} N	C_T Nm/°	J_{Getriebe} 10 ⁻⁴ kgm ²
1FG1502-.....A2	56,36	4565/81	250	250	425	80	4500	8,46	6980	6980	39,8	0,06
1FG1502-.....X1	50,11	451/9	210	245	355	90	4500	8,79	6980	6980	39,7	0,08
1FG1502-.....W1	44	44/1	250	250	425	102	4500	8,85	6980	6980	39,8	0,09
1FG1502-.....V1	40	40/1	230	250	390	113	4500	8,85	6980	6980	39,8	0,11
1FG1502-.....U1	34,22	308/9	250	250	425	132	4500	8,93	6980	6980	39,6	0,13
1FG1502-.....T1	31,11	280/9	250	250	425	145	4500	8,93	6980	6980	39,7	0,16
1FG1502-.....S1	27,5	55/2	250	250	425	164	4500	9,03	6980	6980	39,6	0,19
1FG1502-.....R1	25	25/1	250	250	425	180	4500	9,03	6980	6980	39,6	0,25
1FG1502-.....Q1	21,9	2365/108	250	250	425	205	4500	9,16	6720	6720	39,6	0,3
1FG1502-.....P1	20,21	2365/117	250	250	425	223	4500	9,16	6490	6490	39,7	0,36
1FG1502-.....N1	17,9	2255/126	250	250	425	251	4500	9,30	6160	6160	39,6	0,43
1FG1502-.....M1	14,9	715/48	250	250	425	302	4500	9,46	5680	5680	39,4	0,58
1FG1502-.....L1	14,02	715/51	250	250	425	321	4500	9,46	5530	5530	39,5	0,67
1FG1502-.....K1	12,56	2035/162	250	250	425	351	4412	9,64	5260	5260	39,4	0,75
1FG1502-.....J1	10,69	385/36	240	240	405	407	4350	9,84	4960	4960	39,3	0,98
1FG1502-.....H1	9,17	55/6	230	230	390	474	4350	10,06	4700	4700	39,1	1,3
1FG1502-.....G1	7,89	1705/216	220	220	370	551	4350	10,31	4460	4460	38,9	1,7
1FG1502-.....F1	6,6	897/136	200	200	340	682	4500	15,13	4410	4410	24,5	0,94
1FG1502-.....E1	6,21	1794/289	200	200	340	725	4500	15,12	4290	4290	24,6	1,1
1FG1502-.....D1	5,56	851/153	200	200	340	809	4500	15,54	4090	4090	24,5	1,3
1FG1502-.....C1	4,74	161/34	200	200	340	949	4500	16,00	3800	3800	24,2	1,7
1FG1502-.....B1	4,06	69/17	200	200	340	1071	4350	16,52	3540	3540	23,9	2,3
1FG1502-.....A1	3,5	713/204	192	193	325	1243	4350	17,10	3350	3350	23,5	3

Auswahl- und Bestelldaten

Wellenausführung, Gebersystem, Befestigungsart und besondere Ausführungen

Getriebetyp B39		Servo-Kegelradgetriebemotoren SIMOTICS S-1FG1	
		Artikel-Nr.	
		1FG1502- -Z	
Wellenausführung:	Vollwelle mit Passfedernut	1	
	Hohlwelle mit Passfedernut – Ausführung 1 – H30	5	
	– Ausführung 2 – H35	6	
	– Ausführung 3 – H40	7	
Kurzangaben und Beschreibungen siehe Kapitel „Optionen“	Sonderwellenausführung	9	
Gebersystem für Motoren mit DRIVE-CLIQ-Schnittstelle:	Encoder AS20DQI	Q	
	Encoder AM20DQI	R	
	Resolver R14DQ	P	
	Resolver R15DQ	U	
Befestigungsart:	Fußausführung		
	Flanschausführung		
	Gehäuseflanschausführung		
	Aufsteckausführung		
Besondere Ausführungen (Optionen):	Kurzangaben und Beschreibungen siehe Kapitel „Optionen“		
Folgende Kurzangaben müssen bei jeder Artikelnummer ergänzt werden:			
• Ölsorte – Kurzangaben K07 oder K11			
• Einbaulage – Kurzangaben D11 ... D16 oder D21 ... D26			
Auswahl der 2-stufigen Servo-Kegelradgetriebemotoren mit Getriebebaugröße 39 ab nächster Seite.		1FG1502- -Z	

¹⁾ Werte gelten für Option spielreduzierte Ausführung – Kurzangabe **G99** erforderlich.

Servo-Kegelradgetriebemotoren SIMOTICS S-1FG1

Servogetriebemotorenauswahl

Getriebebaugröße 39, 2-stufig – 1FG1502

Auswahl- und Bestelldaten (Fortsetzung)

Für Netzspannung 3 AC 380 ... 480 V (Zwischenkreisspannung DC 510 ... 720 V) – Getriebetyp B39

Getriebemotorendrehmoment bei 1450 min⁻¹
 Hinweis: Alle **fett** gedruckten Werte sind getriebebedingte Maximalwerte.
 M_{2dyn}

Servo-Kegelradgetriebe-
 motoren SIMOTICS S-1FG1

Nm																	Artikel-Nr.
Max. Abtriebsdrehzahl n _{2max} = 80 min ⁻¹ , Übersetzungsverhältnis i = 56,36																	
235	225	250	250	250	250	-	-	-	-	-	-	-	-	-	-	-	1FG1502- . . . ■ ■ 6 - ■ . A2 -Z
-	-	-	-	250	250	-	-	-	-	-	-	-	-	-	-	-	1FG1502- . . . ■ ■ 4 - ■ . A2 -Z
-	-	-	-	250	-	250	-	-	-	-	-	-	-	-	-	-	1FG1502- . . . ■ ■ 3 - ■ . A2 -Z
-	-	-	-	250	-	-	-	-	-	-	-	-	-	-	-	-	1FG1502- . . . ■ ■ 2 - ■ . A2 -Z
Max. Abtriebsdrehzahl n _{2max} = 90 min ⁻¹ , Übersetzungsverhältnis i = 50,11																	
210	200	245	235	245	245	-	-	-	-	-	-	-	-	-	-	-	1FG1502- . . . ■ ■ 6 - ■ . X1 -Z
-	-	-	-	245	245	245	245	245	245	245	-	-	-	-	-	-	1FG1502- . . . ■ ■ 4 - ■ . X1 -Z
-	-	-	-	245	-	245	245	245	245	245	245	-	-	-	-	-	1FG1502- . . . ■ ■ 3 - ■ . X1 -Z
-	-	-	-	245	-	-	245	-	245	245	245	-	-	-	-	-	1FG1502- . . . ■ ■ 2 - ■ . X1 -Z
Max. Abtriebsdrehzahl n _{2max} = 102 min ⁻¹ , Übersetzungsverhältnis i = 44																	
185	177	250	210	250	250	-	-	-	-	-	-	-	-	-	-	-	1FG1502- . . . ■ ■ 6 - ■ . W1 -Z
-	-	-	-	250	250	250	250	250	250	250	250	-	-	-	-	-	1FG1502- . . . ■ ■ 4 - ■ . W1 -Z
-	-	-	-	250	-	250	250	250	250	250	250	-	-	-	-	-	1FG1502- . . . ■ ■ 3 - ■ . W1 -Z
-	-	-	-	250	-	-	250	-	250	250	250	-	-	-	-	-	1FG1502- . . . ■ ■ 2 - ■ . W1 -Z
Max. Abtriebsdrehzahl n _{2max} = 113 min ⁻¹ , Übersetzungsverhältnis i = 40																	
169	161	240	191	250	250	-	-	-	-	-	-	-	-	-	-	-	1FG1502- . . . ■ ■ 6 - ■ . V1 -Z
-	-	-	-	250	250	250	250	250	250	250	250	-	-	-	-	-	1FG1502- . . . ■ ■ 4 - ■ . V1 -Z
-	-	-	-	250	-	250	250	250	250	250	250	-	-	-	-	-	1FG1502- . . . ■ ■ 3 - ■ . V1 -Z
-	-	-	-	250	-	-	250	-	250	250	250	-	-	-	-	-	1FG1502- . . . ■ ■ 2 - ■ . V1 -Z
Max. Abtriebsdrehzahl n _{2max} = 132 min ⁻¹ , Übersetzungsverhältnis i = 34,22																	
144	138	205	163	250	250	-	-	-	-	-	-	-	-	-	-	-	1FG1502- . . . ■ ■ 6 - ■ . U1 -Z
-	-	-	-	250	250	250	250	250	250	250	250	-	-	-	-	-	1FG1502- . . . ■ ■ 4 - ■ . U1 -Z
-	-	-	-	250	-	250	250	250	250	250	250	-	-	-	-	-	1FG1502- . . . ■ ■ 3 - ■ . U1 -Z
-	-	-	-	250	-	-	250	-	250	250	250	-	-	-	-	-	1FG1502- . . . ■ ■ 2 - ■ . U1 -Z
Max. Abtriebsdrehzahl n _{2max} = 145 min ⁻¹ , Übersetzungsverhältnis i = 31,11																	
131	126	190	149	250	250	-	-	-	-	-	-	-	-	-	-	-	1FG1502- . . . ■ ■ 6 - ■ . T1 -Z
-	-	-	-	250	250	250	250	250	250	250	250	-	-	-	-	-	1FG1502- . . . ■ ■ 4 - ■ . T1 -Z
-	-	-	-	250	-	250	250	250	250	250	250	-	-	-	-	-	1FG1502- . . . ■ ■ 3 - ■ . T1 -Z
-	-	-	-	250	-	-	250	-	250	250	250	-	-	-	-	-	1FG1502- . . . ■ ■ 2 - ■ . T1 -Z
Max. Abtriebsdrehzahl n _{2max} = 164 min ⁻¹ , Übersetzungsverhältnis i = 27,5																	
116	111	168	132	250	250	-	-	-	-	-	-	-	-	-	-	-	1FG1502- . . . ■ ■ 6 - ■ . S1 -Z
-	-	-	-	250	250	250	250	250	250	250	250	250	250	250	250	250	1FG1502- . . . ■ ■ 4 - ■ . S1 -Z
-	-	-	-	250	-	250	250	250	250	250	250	250	250	250	250	250	1FG1502- . . . ■ ■ 3 - ■ . S1 -Z
-	-	-	-	250	-	-	250	-	250	250	250	250	250	250	250	250	1FG1502- . . . ■ ■ 2 - ■ . S1 -Z

Motorachshöhe:																
36																
48																
63																
80																
100																

Motorbaulänge/Motorausprägung (CT = Compact, HD = High Dynamic):																
0/CT																
1/HD																
2/CT																
3/HD																
4/CT																
4/HD																
5/CT																
6/HD																

Auswahl von Wellenausführung, Gebersystem, Befestigungsart und besondere Ausführungen auf Seite 5/9. 1FG1502- ■ ■ . . . ■ . . . -Z

5

Servo-Kegelradgetriebemotoren SIMOTICS S-1FG1
Servogetriebemotorenauswahl

Getriebebaugröße 39, 2-stufig – 1FG1502

Für Netzspannung 3 AC 380 ... 480 V (Zwischenkreisspannung DC 510 ... 720 V) – Getriebetyp B39

Getriebemotorendrehmoment bei 1450 min⁻¹
Hinweis: Alle **fett** gedruckten Werte sind getriebebedingte Maximalwerte.
M_{2dyn}

Servo-Kegelradgetriebe-
motoren SIMOTICS S-1FG1

Nm																Artikel-Nr.
Max. Abtriebsdrehzahl $n_{2max} = 180 \text{ min}^{-1}$, Übersetzungsverhältnis $i = 25$																
105	101	152	119	245	235											1FG1502- . . ■ ■ 6 - ■ . R1 -Z
				235	250	250	250	250	250	250	250	250				1FG1502- . . ■ ■ 4 - ■ . R1 -Z
			245		250	250	250	250	250	250	250	250	250			1FG1502- . . ■ ■ 3 - ■ . R1 -Z
			245			250	250	250	250		250	250	250	250		1FG1502- . . ■ ■ 2 - ■ . R1 -Z
Max. Abtriebsdrehzahl $n_{2max} = 205 \text{ min}^{-1}$, Übersetzungsverhältnis $i = 21,9$																
93	88	134	105	215	205											1FG1502- . . ■ ■ 6 - ■ . Q1 -Z
				205	230	250	250	250	250	250	250	250				1FG1502- . . ■ ■ 4 - ■ . Q1 -Z
			215		230	250	250	250	250	250	250	250	250			1FG1502- . . ■ ■ 3 - ■ . Q1 -Z
			215			250	250	250	250		250	250	250	250		1FG1502- . . ■ ■ 2 - ■ . Q1 -Z
Max. Abtriebsdrehzahl $n_{2max} = 223 \text{ min}^{-1}$, Übersetzungsverhältnis $i = 20,21$																
86	82	124	97	200	191											1FG1502- . . ■ ■ 6 - ■ . P1 -Z
				191	215	250	250	250	250	250	250	250				1FG1502- . . ■ ■ 4 - ■ . P1 -Z
			200		215	250	250	250	250	250	250	250	250			1FG1502- . . ■ ■ 3 - ■ . P1 -Z
			200			250	250	250	250		250	250	250	250		1FG1502- . . ■ ■ 2 - ■ . P1 -Z
Max. Abtriebsdrehzahl $n_{2max} = 251 \text{ min}^{-1}$, Übersetzungsverhältnis $i = 17,9$																
76	73	110	86	178	169											1FG1502- . . ■ ■ 6 - ■ . N1 -Z
				169	191	250	250	250	250	250	250	250				1FG1502- . . ■ ■ 4 - ■ . N1 -Z
			178		191	250	250	250	250	250	250	250	250			1FG1502- . . ■ ■ 3 - ■ . N1 -Z
			178			250	250	250	250		250	250	250	250		1FG1502- . . ■ ■ 2 - ■ . N1 -Z
Max. Abtriebsdrehzahl $n_{2max} = 302 \text{ min}^{-1}$, Übersetzungsverhältnis $i = 14,9$																
63	60	91	72	148	141											1FG1502- . . ■ ■ 6 - ■ . M1 -Z
				141	159	250	240	250	250	250	250	250				1FG1502- . . ■ ■ 4 - ■ . M1 -Z
			148		159	250	240	250	250	250	250	250	250			1FG1502- . . ■ ■ 3 - ■ . M1 -Z
			148			250	250	250	250		250	250	250	250		1FG1502- . . ■ ■ 2 - ■ . M1 -Z
Max. Abtriebsdrehzahl $n_{2max} = 321 \text{ min}^{-1}$, Übersetzungsverhältnis $i = 14,02$																
59	57	86	67	139	133											1FG1502- . . ■ ■ 6 - ■ . L1 -Z
				133	150	235	230	250	250	250	250	250				1FG1502- . . ■ ■ 4 - ■ . L1 -Z
			139		150	235	230	250	250	250	250	250	250			1FG1502- . . ■ ■ 3 - ■ . L1 -Z
			139			235	250	250	250		250	250	250	250		1FG1502- . . ■ ■ 2 - ■ . L1 -Z
Max. Abtriebsdrehzahl $n_{2max} = 351 \text{ min}^{-1}$, Übersetzungsverhältnis $i = 12,56$																
53	51	77	60	125	119											1FG1502- . . ■ ■ 6 - ■ . K1 -Z
				119	134	215	205	250	250	250	250	250				1FG1502- . . ■ ■ 4 - ■ . K1 -Z
			125		134	215	205	250	250	250	250	250	250			1FG1502- . . ■ ■ 3 - ■ . K1 -Z
			125			215	250	250	250		250	250	250	250		1FG1502- . . ■ ■ 2 - ■ . K1 -Z
Max. Abtriebsdrehzahl $n_{2max} = 407 \text{ min}^{-1}$, Übersetzungsverhältnis $i = 10,69$																
45	43	66	51	106	101											1FG1502- . . ■ ■ 6 - ■ . J1 -Z
				101	114	183	176	240	240	240	240	240				1FG1502- . . ■ ■ 4 - ■ . J1 -Z
			106		114	183	176	240	240	240	240	240	240			1FG1502- . . ■ ■ 3 - ■ . J1 -Z
			106			183	240	240	240		240	240	240	240		1FG1502- . . ■ ■ 2 - ■ . J1 -Z

Motorachshöhe:																
36																C
		48														D
				63												E
								80								F
														100		G

Motorbaulänge/Motorausprägung (CT = Compact, HD = High Dynamic):																	
			0/CT			0/CT			0/CT			0/CT				0	2
								1/CT				1/CT				1	2
						1/HD										1	4
2/CT																2	2
			2/CT													2	2
																3	2
																3	2
			3/HD													3	4
																4	2
																4	2
																4	4
																5	2
																5	4
																6	4

Auswahl von Wellenausführung, Gebersystem, Befestigungsart und besondere Ausführungen auf Seite 5/9. 1FG1502- ■ ■ . . . ■ . . -Z

5

Servo-Kegelradgetriebemotoren SIMOTICS S-1FG1

Servogetriebemotorenauswahl

Getriebebaugröße 39, 2-stufig – 1FG1502

Für Netzspannung 3 AC 380 ... 480 V (Zwischenkreisspannung DC 510 ... 720 V) – Getriebetyp B39

Getriebemotorendrehmoment bei 1450 min⁻¹
Hinweis: Alle **fett** gedruckten Werte sind getriebebedingte Maximalwerte.
M_{2dyn}

Servo-Kegelradgetriebe-
motoren SIMOTICS S-1FG1

Nm																			Artikel-Nr.
Max. Abtriebsdrehzahl n _{2max} = 474 min ⁻¹ , Übersetzungsverhältnis i = 9,17																			
-	-	-	-	-	-	-	-	-	-	-	-	-	-	-	-	-	-	-	1FG1502- . . ■ ■ 6 - ■ . H1 -Z
-	-	-	-	-	-	157	151	225	230 230	215	230 230	-	-	-	-	-	-	-	1FG1502- . . ■ ■ 4 - ■ . H1 -Z
-	-	-	-	-	-	157	151	225	230 230	215	230 230	230 230	230 230	230	230	-	-	-	1FG1502- . . ■ ■ 3 - ■ . H1 -Z
-	-	-	-	-	-	157	-	225	230 230	-	230 230	230 230	230 230	230	230	-	-	-	1FG1502- . . ■ ■ 2 - ■ . H1 -Z
Max. Abtriebsdrehzahl n _{2max} = 551 min ⁻¹ , Übersetzungsverhältnis i = 7,89																			
-	-	-	-	-	-	-	-	-	-	-	-	-	-	-	-	-	-	-	1FG1502- . . ■ ■ 6 - ■ . G1 -Z
-	-	-	-	-	-	135	130	195	220 220	188	220 220	-	-	-	-	-	-	-	1FG1502- . . ■ ■ 4 - ■ . G1 -Z
-	-	-	-	-	-	135	130	195	220 220	188	220 220	220 220	220 220	220	220	-	-	-	1FG1502- . . ■ ■ 3 - ■ . G1 -Z
-	-	-	-	-	-	135	-	195	220 220	-	220 220	220 220	220 220	220	220	-	-	-	1FG1502- . . ■ ■ 2 - ■ . G1 -Z
Max. Abtriebsdrehzahl n _{2max} = 682 min ⁻¹ , Übersetzungsverhältnis i = 6,6																			
28	27	41	32	66	63	-	-	-	-	-	-	-	-	-	-	-	-	-	1FG1502- . . ■ ■ 6 - ■ . F1 -Z
-	-	-	-	-	63	71	113	109	164	200 200	158	200 200	-	-	-	-	-	-	1FG1502- . . ■ ■ 4 - ■ . F1 -Z
-	-	-	-	66	-	71	113	109	164	200 200	158	200 200	200 200	200 200	200	200	-	-	1FG1502- . . ■ ■ 3 - ■ . F1 -Z
-	-	-	-	66	-	-	113	-	164	200 200	-	200 200	200 200	200 200	200	200	-	-	1FG1502- . . ■ ■ 2 - ■ . F1 -Z
Max. Abtriebsdrehzahl n _{2max} = 725 min ⁻¹ , Übersetzungsverhältnis i = 6,21																			
26	25	38	30	62	59	-	-	-	-	-	-	-	-	-	-	-	-	-	1FG1502- . . ■ ■ 6 - ■ . E1 -Z
-	-	-	-	59	67	107	103	155	200 190	149	200 200	-	-	-	-	-	-	-	1FG1502- . . ■ ■ 4 - ■ . E1 -Z
-	-	-	-	62	-	67	107	103	155	200 190	149	200 200	200 200	200 200	200	200	-	-	1FG1502- . . ■ ■ 3 - ■ . E1 -Z
-	-	-	-	62	-	-	107	-	155	200 190	-	200 200	200 200	200 200	200	200	-	-	1FG1502- . . ■ ■ 2 - ■ . E1 -Z
Max. Abtriebsdrehzahl n _{2max} = 809 min ⁻¹ , Übersetzungsverhältnis i = 5,56																			
24	22	34	27	56	53	-	-	-	-	-	-	-	-	-	-	-	-	-	1FG1502- . . ■ ■ 6 - ■ . D1 -Z
-	-	-	-	53	60	96	92	139	187	171	133	197	200	-	-	-	-	-	1FG1502- . . ■ ■ 4 - ■ . D1 -Z
-	-	-	-	56	-	60	96	92	139	187	171	133	197	200	200	200	200	-	1FG1502- . . ■ ■ 3 - ■ . D1 -Z
-	-	-	-	56	-	-	96	-	139	187	171	-	197	200 200	200 200	200	200	-	1FG1502- . . ■ ■ 2 - ■ . D1 -Z
Max. Abtriebsdrehzahl n _{2max} = 949 min ⁻¹ , Übersetzungsverhältnis i = 4,74																			
20	19	29	23	47	45	-	-	-	-	-	-	-	-	-	-	-	-	-	1FG1502- . . ■ ■ 6 - ■ . C1 -Z
-	-	-	-	45	51	82	78	118	159	145	113	168	200	-	-	-	-	-	1FG1502- . . ■ ■ 4 - ■ . C1 -Z
-	-	-	-	47	-	51	82	78	118	159	145	113	168	200 200	200 200	200	200	-	1FG1502- . . ■ ■ 3 - ■ . C1 -Z
-	-	-	-	47	-	-	82	-	118	159	145	-	168	200 200	200 200	200	200	-	1FG1502- . . ■ ■ 2 - ■ . C1 -Z
Max. Abtriebsdrehzahl n _{2max} = 1071 min ⁻¹ , Übersetzungsverhältnis i = 4,06																			
-	-	-	-	-	-	-	-	-	-	-	-	-	-	-	-	-	-	-	1FG1502- . . ■ ■ 6 - ■ . B1 -Z
-	-	-	-	-	-	70	67	101	136	125	97	144	195	-	-	-	-	-	1FG1502- . . ■ ■ 4 - ■ . B1 -Z
-	-	-	-	-	-	70	67	101	136	125	97	144	195	200 200	200 200	200	200	-	1FG1502- . . ■ ■ 3 - ■ . B1 -Z
-	-	-	-	-	-	70	-	101	136	125	-	144	195	200 200	200 200	200	200	-	1FG1502- . . ■ ■ 2 - ■ . B1 -Z
Max. Abtriebsdrehzahl n _{2max} = 1243 min ⁻¹ , Übersetzungsverhältnis i = 3,5																			
-	-	-	-	-	-	-	-	-	-	-	-	-	-	-	-	-	-	-	1FG1502- . . ■ ■ 6 - ■ . A1 -Z
-	-	-	-	-	-	60	58	87	117	107	84	124	168	-	-	-	-	-	1FG1502- . . ■ ■ 4 - ■ . A1 -Z
-	-	-	-	-	-	60	58	87	117	107	84	124	168	193 193	193 193	193	-	-	1FG1502- . . ■ ■ 3 - ■ . A1 -Z
-	-	-	-	-	-	60	-	87	117	107	-	124	168	193 193	193 193	193	-	-	1FG1502- . . ■ ■ 2 - ■ . A1 -Z

Motorachshöhe:																				
36																				C
48																				D
63																				E
80																				F
100																				G

Motorbaulänge/Motorausprägung (CT = Compact, HD = High Dynamic):																					
0/CT																				0	2
1/HD																				1	2
2/CT																				1	4
3/HD																				2	2
4/CT																				3	2
5/HD																				3	4
6/HD																				4	2
7/CT																				4	4
8/HD																				5	2
9/CT																				5	4
10/HD																				6	4

Auswahl von Wellenausführung, Gebersystem, Befestigungsart und besondere Ausführungen auf Seite 5/9. 1FG1502- ■ ■ . . . ■ . . -Z

5

Servo-Kegelradgetriebemotoren SIMOTICS S-1FG1

Servogetriebemotorenauswahl

Getriebebaugröße 39, 2-stufig – 1FG1502

Auswahl- und Bestelldaten (Fortsetzung)

Für Netzspannung 1 AC 200 ... 240 V (Zwischenkreisspannung DC 270 ... 330 V) – Getriebetyp B39												
Max. Abtriebsdrehzahl n_{2max}	Übersetzungsverhältnis i	Getriebemotorendrehmoment bei 1450 min ⁻¹ Hinweis: Alle fett gedruckten Werte sind getriebebedingte Maximalwerte. M_{2dyn}					Servo-Kegelradgetriebemotoren SIMOTICS S-1FG1					
min ⁻¹		Nm					Artikel-Nr.					
80	56,36	235	225	250	250	250	1FG1502-	...	3	-	A2	-Z
90	50,11	210	200	245	245	245	1FG1502-	...	3	-	X1	-Z
102	44	185	177	250	250	250	1FG1502-	...	3	-	W1	-Z
113	40	169	161	240	250	250	1FG1502-	...	3	-	V1	-Z
132	34,22	144	138	205	250	250	1FG1502-	...	3	-	U1	-Z
145	31,11	131	126	190	250	250	1FG1502-	...	3	-	T1	-Z
164	27,5	116	111	168	250	250	1FG1502-	...	3	-	S1	-Z
180	25	105	101	152	245	235	1FG1502-	...	3	-	R1	-Z
205	21,9	93	88	134	215	205	1FG1502-	...	3	-	Q1	-Z
223	20,21	86	82	124	200	191	1FG1502-	...	3	-	P1	-Z
251	17,9	76	73	110	178	169	1FG1502-	...	3	-	N1	-Z
302	14,9	63	60	91	148	141	1FG1502-	...	3	-	M1	-Z
321	14,02	59	57	86	139	133	1FG1502-	...	3	-	L1	-Z
351	12,56	53	51	77	125	119	1FG1502-	...	3	-	K1	-Z
407	10,69	45	43	66	106	101	1FG1502-	...	3	-	J1	-Z
682	6,6	28	27	41	66	63	1FG1502-	...	3	-	F1	-Z
725	6,21	26	25	38	62	59	1FG1502-	...	3	-	E1	-Z
809	5,56	24	22	34	56	53	1FG1502-	...	3	-	D1	-Z
949	4,74	20	19	29	47	45	1FG1502-	...	3	-	C1	-Z

Motorachshöhe:										
		36								C
				48						D
										E

Motorbaulänge/Motorausprägung (CT = Compact, HD = High Dynamic):											
		2/CT				2/CT				2	1
				3/HD				3/HD		3	3
						4/CT				4	1

Auswahl von Wellenausführung, Gebersystem, Befestigungsart und besondere Ausführungen auf Seite 5/9. 1FG1502- ■ ■ ■ . . . -Z

Servo-Kegelradtriebmotoren SIMOTICS S-1FG1

Servogetriebemotorenauswahl

Getriebebaugröße 49, 2-stufig – 1FG1503

Technische Daten

Getriebetyp B49												
Servogetriebemotor Typ	i	R _{ex}	M _{2N} Nm	M _{2max} Nm	M _{2 Not-Aus} Nm	n _{2max} min ⁻¹	n _{1max} min ⁻¹	φ ¹⁾ '	F _{R2} N	F _{R2max} N	C _T Nm/°	J _{Getriebe} 10 ⁻⁴ kgm ²
1FG1503-.....C2	59,28	1067/18	450	465	765	76	4500	8,25	9510	9410	54,2	0,19
1FG1503-.....B2	53,89	485/9	450	465	765	84	4500	8,25	9120	9020	54,3	0,23
1FG1503-.....A2	45,83	275/6	450	465	765	98	4500	8,32	8480	8380	54,2	0,28
1FG1503-.....X1	41,67	125/3	450	465	765	108	4500	8,32	8120	8030	54,2	0,34
1FG1503-.....W1	37,18	4015/108	450	465	765	121	4500	8,38	7710	7610	54,2	0,4
1FG1503-.....V1	33,33	100/3	450	465	765	135	4500	8,41	7330	7230	54,2	0,48
1FG1503-.....U1	30,05	3245/108	450	465	765	150	4500	8,44	6980	6880	54,1	0,56
1FG1503-.....T1	27,74	3245/117	450	465	765	162	4500	8,44	6710	6610	54,2	0,67
1FG1503-.....S1	25,32	1595/63	450	465	765	178	4500	8,48	6420	6320	54,1	0,78
1FG1503-.....R1	21,01	3025/144	450	465	765	214	4500	8,60	5850	5750	54,1	1
1FG1503-.....Q1	19,77	3025/153	450	465	765	228	4500	8,60	5680	5580	54,1	1,1
1FG1503-.....P1	18,67	3025/162	450	465	765	241	4500	8,60	5510	5410	54,1	1,3
1FG1503-.....N1	15,89	143/9	450	465	765	283	4500	8,73	5070	4970	54	1,6
1FG1503-.....M1	13,61	245/18	450	465	765	331	4500	8,88	4660	4560	53,9	2,1
1FG1503-.....L1	11,97	2585/216	450	465	765	376	4500	8,99	4340	4240	53,9	2,5
1FG1503-.....K1	10,1	2090/207	450	465	765	446	4500	9,16	3940	3840	53,7	3,3
1FG1503-.....J1	8,8	44/5	450	465	765	502	4414	9,72	3630	3530	53,5	4,4
1FG1503-.....H1	8,29	2255/272	330	400	560	543	4500	14,09	4250	4130	29,7	1,5
1FG1503-.....G1	7,8	2255/289	330	400	560	577	4500	14,09	4120	4000	29,7	1,7
1FG1503-.....F1	7,37	2255/306	330	400	560	593	4373	14,09	4000	3880	29,6	2
1FG1503-.....E1	6,27	533/85	330	385	560	694	4350	14,44	3540	3260	29,5	2,5
1FG1503-.....D1	5,37	2009/374	330	365	560	810	4350	14,83	2950	2950	29,4	3,3
1FG1503-.....C1	4,72	1927/408	330	355	560	922	4350	15,13	2370	2370	29,3	4,1
1FG1503-.....B1	3,98	1558/391	330	335	560	1093	4350	15,56	2080	2080	29	5,4
1FG1503-.....A1	3,47	1476/425	325	325	550	1254	4350	17,04	1550	1550	28,7	7,2

Auswahl- und Bestelldaten

Wellenausführung, Gebersystem, Befestigungsart und besondere Ausführungen

Getriebetyp B49		Servo-Kegelradtriebmotoren SIMOTICS S-1FG1	
		Artikel-Nr.	
		1FG1503-	-Z
Wellenausführung:	Vollwelle mit Passfedernut	1	
	Hohlwelle mit Passfedernut – Ausführung 1 – H40	5	
	– Ausführung 2 – H35	6	
	Sonderwellenausführung	9	
Gebersystem für Motoren mit DRIVE-CLIQ-Schnittstelle:	Encoder AS20DQI	Q R P U	
	Encoder AM20DQI		
	Resolver R14DQ		
	Resolver R15DQ		
Befestigungsart:	Fußausführung	A F H D	
	Flanschausführung		
	Gehäuseflanschausführung		
	Aufsteckausführung		
Besondere Ausführungen (Optionen): Kurzangaben und Beschreibungen siehe Kapitel „Optionen“		-Z	
Folgende Kurzangaben müssen bei jeder Artikelnummer ergänzt werden:			
<ul style="list-style-type: none"> • Ölsorte – Kurzangaben K07 oder K11 • Einbaulage – Kurzangaben D11 ... D16 oder D21 ... D26 			
Auswahl der 2-stufigen Servo-Kegelradtriebmotoren mit Getriebebaugröße 49 ab nächster Seite.		1FG1503- . . ■ ■ ■ - ■ . ■ ■ ■ -Z	

1) Werte gelten für Option spielreduzierte Ausführung – Kurzangabe **G99** erforderlich.

Servo-Kegelradgetriebemotoren SIMOTICS S-1FG1

Servogetriebemotorenauswahl

Getriebebaugröße 49, 2-stufig – 1FG1503

Auswahl- und Bestelldaten (Fortsetzung)

Für Netzspannung 3 AC 380 ... 480 V (Zwischenkreisspannung DC 510 ... 720 V) – Getriebetyp B49

Getriebemotorendrehmoment bei 1450 min⁻¹
 Hinweis: Alle **fett** gedruckten Werte sind getriebebedingte Maximalwerte.
 M_{2dyn}

																Servo-Kegelradgetriebe- motoren SIMOTICS S-1FG1	
																Artikel-Nr.	
Max. Abtriebsdrehzahl $n_{2max} = 76 \text{ min}^{-1}$, Übersetzungsverhältnis $i = 59,28$																	
250	240	360	285	465	465	-	-	-	-	-	-	-	-	-	-	-	1FG1503- . . . ■ ■ 6 - ■ . C2 -Z
-	-	-	-	465	465	465	465	465	465	465	-	-	-	-	-	-	1FG1503- . . . ■ ■ 4 - ■ . C2 -Z
-	-	-	-	465	-	465	465	465	465	465	-	-	-	-	-	-	1FG1503- . . . ■ ■ 3 - ■ . C2 -Z
-	-	-	-	465	-	-	465	-	465	465	465	-	-	-	-	-	1FG1503- . . . ■ ■ 2 - ■ . C2 -Z
Max. Abtriebsdrehzahl $n_{2max} = 84 \text{ min}^{-1}$, Übersetzungsverhältnis $i = 53,89$																	
230	215	330	260	465	465	-	-	-	-	-	-	-	-	-	-	-	1FG1503- . . . ■ ■ 6 - ■ . B2 -Z
-	-	-	-	465	465	465	465	465	465	465	-	-	-	-	-	-	1FG1503- . . . ■ ■ 4 - ■ . B2 -Z
-	-	-	-	465	-	465	465	465	465	465	-	-	-	-	-	-	1FG1503- . . . ■ ■ 3 - ■ . B2 -Z
-	-	-	-	465	-	-	465	-	465	465	465	-	-	-	-	-	1FG1503- . . . ■ ■ 2 - ■ . B2 -Z
Max. Abtriebsdrehzahl $n_{2max} = 98 \text{ min}^{-1}$, Übersetzungsverhältnis $i = 45,83$																	
195	186	280	220	455	430	-	-	-	-	-	-	-	-	-	-	-	1FG1503- . . . ■ ■ 6 - ■ . A2 -Z
-	-	-	-	430	465	465	465	465	465	465	-	-	-	-	-	-	1FG1503- . . . ■ ■ 4 - ■ . A2 -Z
-	-	-	-	455	-	465	465	465	465	465	-	-	-	-	-	-	1FG1503- . . . ■ ■ 3 - ■ . A2 -Z
-	-	-	-	455	-	-	465	-	465	465	465	-	-	-	-	-	1FG1503- . . . ■ ■ 2 - ■ . A2 -Z
Max. Abtriebsdrehzahl $n_{2max} = 108 \text{ min}^{-1}$, Übersetzungsverhältnis $i = 41,67$																	
178	170	255	200	415	395	-	-	-	-	-	-	-	-	-	-	-	1FG1503- . . . ■ ■ 6 - ■ . X1 -Z
-	-	-	-	395	445	465	465	465	465	465	-	-	-	-	-	-	1FG1503- . . . ■ ■ 4 - ■ . X1 -Z
-	-	-	-	415	-	445	465	465	465	465	-	-	-	-	-	-	1FG1503- . . . ■ ■ 3 - ■ . X1 -Z
-	-	-	-	415	-	-	465	-	465	465	465	-	-	-	-	-	1FG1503- . . . ■ ■ 2 - ■ . X1 -Z
Max. Abtriebsdrehzahl $n_{2max} = 121 \text{ min}^{-1}$, Übersetzungsverhältnis $i = 37,18$																	
159	152	230	180	370	350	-	-	-	-	-	-	-	-	-	-	-	1FG1503- . . . ■ ■ 6 - ■ . W1 -Z
-	-	-	-	350	395	465	465	465	465	465	465	465	-	-	-	-	1FG1503- . . . ■ ■ 4 - ■ . W1 -Z
-	-	-	-	370	-	395	465	465	465	465	465	465	465	-	-	-	1FG1503- . . . ■ ■ 3 - ■ . W1 -Z
-	-	-	-	370	-	-	465	-	465	465	465	465	465	-	-	-	1FG1503- . . . ■ ■ 2 - ■ . W1 -Z
Max. Abtriebsdrehzahl $n_{2max} = 135 \text{ min}^{-1}$, Übersetzungsverhältnis $i = 33,33$																	
142	136	205	161	330	315	-	-	-	-	-	-	-	-	-	-	-	1FG1503- . . . ■ ■ 6 - ■ . V1 -Z
-	-	-	-	315	355	465	465	465	465	465	465	465	-	-	-	-	1FG1503- . . . ■ ■ 4 - ■ . V1 -Z
-	-	-	-	330	-	355	465	465	465	465	465	465	465	-	-	-	1FG1503- . . . ■ ■ 3 - ■ . V1 -Z
-	-	-	-	330	-	-	465	-	465	465	465	465	465	-	-	-	1FG1503- . . . ■ ■ 2 - ■ . V1 -Z
Max. Abtriebsdrehzahl $n_{2max} = 150 \text{ min}^{-1}$, Übersetzungsverhältnis $i = 30,05$																	
128	123	186	146	300	285	-	-	-	-	-	-	-	-	-	-	-	1FG1503- . . . ■ ■ 6 - ■ . U1 -Z
-	-	-	-	285	320	465	465	465	465	465	465	465	-	-	-	-	1FG1503- . . . ■ ■ 4 - ■ . U1 -Z
-	-	-	-	300	-	320	465	465	465	465	465	465	465	-	-	-	1FG1503- . . . ■ ■ 3 - ■ . U1 -Z
-	-	-	-	300	-	-	465	-	465	465	465	465	465	-	-	-	1FG1503- . . . ■ ■ 2 - ■ . U1 -Z

Motorachshöhe:																C	D	E	F	G				
36																								
				48																				
						63																		
									80															
														100										
Motorbaulänge/Motorausprägung (CT = Compact, HD = High Dynamic):																0	1	2	3	4	5	6		
				0/CT		0/CT			0/CT					0/CT					2					
									1/CT					1/CT					2					
																			4					
				2/CT		2/CT													2					
									3/CT										3					
				3/HD		3/HD													3					
																			4					
				4/CT															4					
																			4					
																			4					
																			2					
																			4					
																			4					
																			2					
																			4					
																			4					
																			4					

Auswahl von Wellenausführung, Gebersystem, Befestigungsart und besondere Ausführungen auf Seite 5/14. 1FG1503- ■ ■ . . . ■ . . . -Z

Servo-Kegelradgetriebemotoren SIMOTICS S-1FG1

Servogetriebemotorenauswahl

Getriebebaugröße 49, 2-stufig – 1FG1503

Für Netzspannung 3 AC 380 ... 480 V (Zwischenkreisspannung DC 510 ... 720 V) – Getriebetyp B49

Getriebemotorendrehmoment bei 1450 min ⁻¹ Hinweis: Alle fett gedruckten Werte sind getriebebedingte Maximalwerte. M _{2dyn}																	Servo-Kegelradgetriebe- motoren SIMOTICS S-1FG1										
Nm																					Artikel-Nr.						
Max. Abtriebsdrehzahl n _{2max} = 162 min ⁻¹ , Übersetzungsverhältnis i = 27,74																											
119	113	172	135	275	260	-	-	-	-	-	-	-	-	-	-	-	-	1FG1503-	. . .	6	-	. .	T1	-Z			
-	-	-	-	260	295	465	455	465	465	465	465	465	465	-	-	-	-	-	1FG1503-	. . .	4	-	. .	T1	-Z		
-	-	-	-	275	-	295	465	455	465	465	465	465	465	465	465	465	-	-	-	1FG1503-	. . .	3	-	. .	T1	-Z	
-	-	-	-	275	-	-	465	-	465	465	465	-	465	465	465	465	465	-	-	-	1FG1503-	. . .	2	-	. .	T1	-Z
Max. Abtriebsdrehzahl n _{2max} = 178 min ⁻¹ , Übersetzungsverhältnis i = 25,32																											
108	103	157	123	250	240	-	-	-	-	-	-	-	-	-	-	-	-	-	1FG1503-	. . .	6	-	. .	S1	-Z		
-	-	-	-	240	270	435	415	465	465	465	465	465	465	-	-	-	-	-	1FG1503-	. . .	4	-	. .	S1	-Z		
-	-	-	-	250	-	270	435	415	465	465	465	465	465	465	465	465	465	465	1FG1503-	. . .	3	-	. .	S1	-Z		
-	-	-	-	250	-	-	435	-	465	465	465	-	465	465	465	465	465	465	1FG1503-	. . .	2	-	. .	S1	-Z		
Max. Abtriebsdrehzahl n _{2max} = 214 min ⁻¹ , Übersetzungsverhältnis i = 21,01																											
90	86	130	102	210	200	-	-	-	-	-	-	-	-	-	-	-	-	-	1FG1503-	. . .	6	-	. .	R1	-Z		
-	-	-	-	200	225	360	345	465	465	465	465	465	465	-	-	-	-	-	1FG1503-	. . .	4	-	. .	R1	-Z		
-	-	-	-	210	-	225	360	345	465	465	465	465	465	465	465	465	465	465	1FG1503-	. . .	3	-	. .	R1	-Z		
-	-	-	-	210	-	-	360	-	465	465	465	-	465	465	465	465	465	465	1FG1503-	. . .	2	-	. .	R1	-Z		
Max. Abtriebsdrehzahl n _{2max} = 228 min ⁻¹ , Übersetzungsverhältnis i = 19,77																											
85	81	123	96	198	189	-	-	-	-	-	-	-	-	-	-	-	-	-	1FG1503-	. . .	6	-	. .	Q1	-Z		
-	-	-	-	189	210	340	325	465	465	465	465	465	465	-	-	-	-	-	1FG1503-	. . .	4	-	. .	Q1	-Z		
-	-	-	-	198	-	210	340	325	465	465	465	465	465	465	465	465	465	465	1FG1503-	. . .	3	-	. .	Q1	-Z		
-	-	-	-	198	-	-	340	-	465	465	465	-	465	465	465	465	465	465	1FG1503-	. . .	2	-	. .	Q1	-Z		
Max. Abtriebsdrehzahl n _{2max} = 241 min ⁻¹ , Übersetzungsverhältnis i = 18,67																											
80	76	116	91	187	178	-	-	-	-	-	-	-	-	-	-	-	-	-	1FG1503-	. . .	6	-	. .	P1	-Z		
-	-	-	-	178	200	320	305	465	465	465	445	465	465	-	-	-	-	-	1FG1503-	. . .	4	-	. .	P1	-Z		
-	-	-	-	187	-	200	320	305	465	465	465	465	465	465	465	465	465	465	1FG1503-	. . .	3	-	. .	P1	-Z		
-	-	-	-	187	-	-	320	-	465	465	465	-	465	465	465	465	465	465	1FG1503-	. . .	2	-	. .	P1	-Z		
Max. Abtriebsdrehzahl n _{2max} = 283 min ⁻¹ , Übersetzungsverhältnis i = 15,89																											
68	65	99	77	160	152	-	-	-	-	-	-	-	-	-	-	-	-	-	1FG1503-	. . .	6	-	. .	N1	-Z		
-	-	-	-	152	171	270	260	395	465	465	380	465	465	-	-	-	-	-	1FG1503-	. . .	4	-	. .	N1	-Z		
-	-	-	-	160	-	171	270	260	395	465	465	380	465	465	465	465	465	465	1FG1503-	. . .	3	-	. .	N1	-Z		
-	-	-	-	160	-	-	270	-	395	465	465	-	465	465	465	465	465	465	1FG1503-	. . .	2	-	. .	N1	-Z		
Max. Abtriebsdrehzahl n _{2max} = 331 min ⁻¹ , Übersetzungsverhältnis i = 13,61																											
-	-	-	-	-	-	-	-	-	-	-	-	-	-	-	-	-	-	-	1FG1503-	. . .	6	-	. .	M1	-Z		
-	-	-	-	-	-	235	225	340	455	415	325	465	465	-	-	-	-	-	1FG1503-	. . .	4	-	. .	M1	-Z		
-	-	-	-	-	-	235	225	340	455	415	325	465	465	465	465	465	465	465	1FG1503-	. . .	3	-	. .	M1	-Z		
-	-	-	-	-	-	235	-	340	455	415	-	465	465	465	465	465	465	465	1FG1503-	. . .	2	-	. .	M1	-Z		
Max. Abtriebsdrehzahl n _{2max} = 376 min ⁻¹ , Übersetzungsverhältnis i = 11,97																											
-	-	-	-	-	-	-	-	-	-	-	-	-	-	-	-	-	-	-	1FG1503-	. . .	6	-	. .	L1	-Z		
-	-	-	-	-	-	205	199	295	400	365	285	425	465	-	-	-	-	-	1FG1503-	. . .	4	-	. .	L1	-Z		
-	-	-	-	-	-	205	199	295	400	365	285	425	465	465	465	465	465	465	1FG1503-	. . .	3	-	. .	L1	-Z		
-	-	-	-	-	-	205	-	295	400	365	-	425	465	465	465	465	465	465	1FG1503-	. . .	2	-	. .	L1	-Z		

Motorachshöhe:																		
36																	C	
48																	D	
63																	E	
80																	F	
100																	G	
Motorbaulänge/Motorausprägung (CT = Compact, HD = High Dynamic):																		
0/CT																	0	
0/CT																	1	
1/HD																	1	
2/CT																	2	
2/CT																	2	
3/CT																	3	
3/HD																	3	
4/CT																	4	
4/HD																	4	
4/HD																	4	
5/CT																	5	
5/HD																	5	
6/HD																	6	

Auswahl von Wellenausführung, Gebersystem, Befestigungsart und besondere Ausführungen auf Seite 5/14. 1FG1503- -Z



Servo-Kegelradgetriebemotoren SIMOTICS S-1FG1

Servogetriebemotorenauswahl

Getriebebaugröße 49, 2-stufig – 1FG1503

Für Netzspannung 3 AC 380 ... 480 V (Zwischenkreisspannung DC 510 ... 720 V) – Getriebetyp B49																Servo-Kegelradgetriebe- motoren SIMOTICS S-1FG1	
Getriebemotordrehmoment bei 1450 min ⁻¹ Hinweis: Alle fett gedruckten Werte sind getriebebedingte Maximalwerte. M_{2dyn}																Artikel-Nr.	
Max. Abtriebsdrehzahl $n_{2max} = 446 \text{ min}^{-1}$, Übersetzungsverhältnis $i = 10,1$																	
-	-	-	-	-	-	-	-	-	-	-	-	-	-	-	-	1FG1503- . . . ■ ■ 6 - ■ . K1 -Z	
-	-	-	-	-	-	174	168	250	340	310	240	355	465	-	-	1FG1503- . . . ■ ■ 4 - ■ . K1 -Z	
-	-	-	-	-	-	174	168	250	340	310	240	355	465 465 465 465 465 465 465	-	-	1FG1503- . . . ■ ■ 3 - ■ . K1 -Z	
-	-	-	-	-	-	174	-	250	340	310	-	355	465 465 465 465 465 465 465	-	-	1FG1503- . . . ■ ■ 2 - ■ . K1 -Z	
Max. Abtriebsdrehzahl $n_{2max} = 502 \text{ min}^{-1}$, Übersetzungsverhältnis $i = 8,8$																	
-	-	-	-	-	-	-	-	-	-	-	-	-	-	-	-	1FG1503- . . . ■ ■ 6 - ■ . J1 -Z	
-	-	-	-	-	-	152	146	220	295	270	210	310	420	-	-	1FG1503- . . . ■ ■ 4 - ■ . J1 -Z	
-	-	-	-	-	-	152	146	220	295	270	210	310	420	465 465 465 465 465 465 465	-	-	1FG1503- . . . ■ ■ 3 - ■ . J1 -Z
-	-	-	-	-	-	152	-	220	295	270	-	310	420	465 465 465 465 465 465 465	-	-	1FG1503- . . . ■ ■ 2 - ■ . J1 -Z
Max. Abtriebsdrehzahl $n_{2max} = 543 \text{ min}^{-1}$, Übersetzungsverhältnis $i = 8,29$																	
35	34	51	40	83	79	-	-	-	-	-	-	-	-	-	-	1FG1503- . . . ■ ■ 6 - ■ . H1 -Z	
-	-	-	-	-	79	90	143	138	205	275	255	199	295	395	-	1FG1503- . . . ■ ■ 4 - ■ . H1 -Z	
-	-	-	-	83	-	90	143	138	205	275	255	199	295	395	400 400 400 400 400 400 400	1FG1503- . . . ■ ■ 3 - ■ . H1 -Z	
-	-	-	-	83	-	-	143	-	205	275	255	-	295	395	400 400 400 400 400 400 400	1FG1503- . . . ■ ■ 2 - ■ . H1 -Z	
Max. Abtriebsdrehzahl $n_{2max} = 577 \text{ min}^{-1}$, Übersetzungsverhältnis $i = 7,8$																	
33	32	48	38	79	75	-	-	-	-	-	-	-	-	-	-	1FG1503- . . . ■ ■ 6 - ■ . G1 -Z	
-	-	-	-	-	75	84	135	130	195	260	240	188	275	375	-	1FG1503- . . . ■ ■ 4 - ■ . G1 -Z	
-	-	-	-	79	-	84	135	130	195	260	240	188	275	375	400 400 400 400 400 400 400	1FG1503- . . . ■ ■ 3 - ■ . G1 -Z	
-	-	-	-	79	-	-	135	-	195	260	240	-	275	375	400 400 400 400 400 400 400	1FG1503- . . . ■ ■ 2 - ■ . G1 -Z	
Max. Abtriebsdrehzahl $n_{2max} = 593 \text{ min}^{-1}$, Übersetzungsverhältnis $i = 7,37$																	
32	30	46	36	74	71	-	-	-	-	-	-	-	-	-	-	1FG1503- . . . ■ ■ 6 - ■ . F1 -Z	
-	-	-	-	-	71	80	128	123	184	245	225	177	260	355	-	1FG1503- . . . ■ ■ 4 - ■ . F1 -Z	
-	-	-	-	74	-	80	128	123	184	245	225	177	260	355	400 400 400 390 400 400 400	1FG1503- . . . ■ ■ 3 - ■ . F1 -Z	
-	-	-	-	74	-	-	128	-	184	245	225	-	260	355	400 400 400 390 400 400 400	1FG1503- . . . ■ ■ 2 - ■ . F1 -Z	
Max. Abtriebsdrehzahl $n_{2max} = 694 \text{ min}^{-1}$, Übersetzungsverhältnis $i = 6,27$																	
27	26	39	30	63	60	-	-	-	-	-	-	-	-	-	-	1FG1503- . . . ■ ■ 6 - ■ . E1 -Z	
-	-	-	-	-	60	68	109	104	157	210	194	151	220	300	-	1FG1503- . . . ■ ■ 4 - ■ . E1 -Z	
-	-	-	-	63	-	68	109	104	157	210	194	151	220	300	365 385 385 330 385 385 385	1FG1503- . . . ■ ■ 3 - ■ . E1 -Z	
-	-	-	-	63	-	-	109	-	157	210	194	-	220	300	365 385 385 330 385 385 385	1FG1503- . . . ■ ■ 2 - ■ . E1 -Z	
Max. Abtriebsdrehzahl $n_{2max} = 810 \text{ min}^{-1}$, Übersetzungsverhältnis $i = 5,37$																	
-	-	-	-	-	-	-	-	-	-	-	-	-	-	-	-	1FG1503- . . . ■ ■ 6 - ■ . D1 -Z	
-	-	-	-	-	-	93	90	135	182	166	130	192	260	-	-	1FG1503- . . . ■ ■ 4 - ■ . D1 -Z	
-	-	-	-	-	-	93	90	135	182	166	130	192	260	315 335 365 285 365 365 365	1FG1503- . . . ■ ■ 3 - ■ . D1 -Z		
-	-	-	-	-	-	93	-	135	182	166	-	192	260	315 335 365 285 365 365 365	1FG1503- . . . ■ ■ 2 - ■ . D1 -Z		
Max. Abtriebsdrehzahl $n_{2max} = 922 \text{ min}^{-1}$, Übersetzungsverhältnis $i = 4,72$																	
-	-	-	-	-	-	-	-	-	-	-	-	-	-	-	-	1FG1503- . . . ■ ■ 6 - ■ . C1 -Z	
-	-	-	-	-	-	82	79	119	160	146	114	169	225	-	-	1FG1503- . . . ■ ■ 4 - ■ . C1 -Z	
-	-	-	-	-	-	82	79	119	160	146	114	169	225	275 295 355 250 355 355 355	1FG1503- . . . ■ ■ 3 - ■ . C1 -Z		
-	-	-	-	-	-	82	-	119	160	146	-	169	225	275 295 355 250 355 355 355	1FG1503- . . . ■ ■ 2 - ■ . C1 -Z		

Motorachshöhe:																	
36																C	
48																D	
63																E	
80																F	
100																G	
Motorbaulänge/Motorausprägung (CT = Compact, HD = High Dynamic):																	
0/CT																0	2
0/CT																1	2
1/HD																1	4
2/CT																2	2
2/CT																2	2
3/CT																3	2
3/HD																3	4
4/CT																4	2
4/HD																4	4
4/HD																4	4
5/CT																5	2
5/HD																5	4
6/HD																6	4

Auswahl von Wellenausführung, Gebersystem, Befestigungsart und besondere Ausführungen auf Seite 5/14. 1FG1503- ■ ■ . . . ■ ■ -Z

Servo-Kegelradgetriebemotoren SIMOTICS S-1FG1

Servogetriebemotorenauswahl

Getriebebaugröße 49, 2-stufig – 1FG1503

Für Netzspannung 3 AC 380 ... 480 V (Zwischenkreisspannung DC 510 ... 720 V) – Getriebetyp **B49**

Getriebemotorendrehmoment bei 1450 min^{-1}
 Hinweis: Alle **fett** gedruckten Werte sind getriebebedingte Maximalwerte.
 $M_{2\text{dyn}}$

Servo-Kegelradgetriebe-
 motoren SIMOTICS S-1FG1

Nm																Artikel-Nr.			
Max. Abtriebsdrehzahl $n_{2\text{max}} = 1093 \text{ min}^{-1}$, Übersetzungsverhältnis $i = 3,98$																			
-	-	-	-	-	-	-	-	-	-	-	-	-	-	-	-	1FG1503-	■ ■ ■ 6 - ■ . B1 -Z		
-	-	-	-	-	69	66	100	135	123	96	142	193	-	-	-	1FG1503-	■ ■ ■ 4 - ■ . B1 -Z		
-	-	-	-	-	69	66	100	135	123	96	142	193	235	250	335	210	305	335 1FG1503-	■ ■ ■ 3 - ■ . B1 -Z
-	-	-	-	-	69	-	100	135	123	-	142	193	235	250	335	210	305	335 1FG1503-	■ ■ ■ 2 - ■ . B1 -Z
Max. Abtriebsdrehzahl $n_{2\text{max}} = 1254 \text{ min}^{-1}$, Übersetzungsverhältnis $i = 3,47$																			
-	-	-	-	-	-	-	-	-	-	-	-	-	-	-	-	-	-	1FG1503-	■ ■ ■ 6 - ■ . A1 -Z
-	-	-	-	-	60	58	87	117	107	84	124	168	-	-	-	-	-	1FG1503-	■ ■ ■ 4 - ■ . A1 -Z
-	-	-	-	-	60	58	87	117	107	84	124	168	205	215	315	185	265	325 1FG1503-	■ ■ ■ 3 - ■ . A1 -Z
-	-	-	-	-	60	-	87	117	107	-	124	168	205	215	315	185	265	325 1FG1503-	■ ■ ■ 2 - ■ . A1 -Z

Motorachshöhe:																					
36																				C	
	48																			D	
		63																		E	
								80												F	
																100				G	
Motorbaulänge/Motorausprägung (CT = Compact, HD = High Dynamic):																					
			0/CT			0/CT			0/CT				0/CT							0	2
									1/CT							1/CT				1	2
						1/HD														1	4
	2/CT			2/CT			2/CT													2	2
							3/CT				3/CT							3/CT		3	2
	3/HD			3/HD																3	4
		4/CT						4/HD			4/CT									4	2
																				4	4
																			5/CT	5	2
											5/HD									5	4
												6/HD								6	4

Auswahl von Wellenausführung, Gebersystem, Befestigungsart und besondere Ausführungen auf Seite 5/14. 1FG1503- ■ ■ ■ . . . ■ . . . -Z

5

Servo-Kegelradgetriebemotoren SIMOTICS S-1FG1

Servogetriebemotorenauswahl

Getriebebaugröße 49, 2-stufig – 1FG1503

Auswahl- und Bestelldaten (Fortsetzung)

Für Netzspannung 1 AC 200 ... 240 V (Zwischenkreisspannung DC 270 ... 330 V) – Getriebetyp B49											
Max. Abtriebsdrehzahl n_{2max}	Übersetzungsverhältnis i	Getriebemotorendrehmoment bei 1450 min ⁻¹ Hinweis: Alle fett gedruckten Werte sind getriebebedingte Maximalwerte.					Servo-Kegelradgetriebemotoren SIMOTICS S-1FG1				
		M_{2dyn} Nm					Artikel-Nr.				
76	59,28	250	240	360	465	465	1FG1503-	3	-	C2 -Z	
84	53,89	230	215	330	465	465	1FG1503-	3	-	B2 -Z	
98	45,83	195	186	280	455	430	1FG1503-	3	-	A2 -Z	
108	41,67	178	170	255	415	395	1FG1503-	3	-	X1 -Z	
121	37,18	159	152	230	370	350	1FG1503-	3	-	W1 -Z	
135	33,33	142	136	205	330	315	1FG1503-	3	-	V1 -Z	
150	30,05	128	123	186	300	285	1FG1503-	3	-	U1 -Z	
162	27,74	119	113	172	275	260	1FG1503-	3	-	T1 -Z	
178	25,32	108	103	157	250	240	1FG1503-	3	-	S1 -Z	
214	21,01	90	86	130	210	200	1FG1503-	3	-	R1 -Z	
228	19,77	85	81	123	198	189	1FG1503-	3	-	Q1 -Z	
241	18,67	80	76	116	187	178	1FG1503-	3	-	P1 -Z	
283	15,89	68	65	99	160	152	1FG1503-	3	-	N1 -Z	
543	8,29	35	34	51	83	79	1FG1503-	3	-	H1 -Z	
577	7,8	33	32	48	79	75	1FG1503-	3	-	G1 -Z	
593	7,37	32	30	46	74	71	1FG1503-	3	-	F1 -Z	
694	6,27	27	26	39	63	60	1FG1503-	3	-	E1 -Z	
Motorachshöhe:											
		36					C				
		48					D				
							E				
Motorbaulänge/Motorausprägung (CT = Compact, HD = High Dynamic):											
		2/CT				2/CT				2	1
		3/HD				3/HD				3	3
				4/CT						4	1

Auswahl von Wellenausführung, Gebersystem, Befestigungsart und besondere Ausführungen auf Seite 5/14. 1FG1503- ■ ■ . . . ■ . . . -Z

Servo-Kegelradgetriebemotoren SIMOTICS S-1FG1

Servogetriebemotorenauswahl

Getriebebaugröße 39, 3-stufig – 1FG1504

Technische Daten

Getriebetyp K39												
Servogetriebemotor Typ	i	R_{ex}	M_{2N} Nm	M_{2max} Nm	$M_{2\text{ Not-Aus}}$ Nm	n_{2max} min ⁻¹	n_{1max} min ⁻¹	$\varphi^{1)}$	F_{R2} N	F_{R2max} N	C_T Nm/°	J_{Getriebe} 10 ⁻⁴ kgm ²
1FG1504-.....J2	157,32	3933/25	220	220	370	29	4500	7,27	6080	6080	24,5	0,04
1FG1504-.....H2	139,54	17442/125	220	220	370	32	4500	7,39	6080	6080	24,5	0,05
1FG1504-.....G2	121,07	30267/250	220	220	370	37	4500	7,42	6080	6080	24,5	0,06
1FG1504-.....F2	110,06	30267/275	220	220	370	41	4500	7,42	6080	6080	24,5	0,07
1FG1504-.....E2	94,39	11799/125	220	220	370	48	4500	7,45	6080	6080	24,5	0,08
1FG1504-.....D2	85,81	23598/275	220	220	370	52	4500	7,45	6080	6080	24,5	0,1
1FG1504-.....C2	75,24	1881/25	220	220	370	60	4500	7,49	6080	6080	24,5	0,12
1FG1504-.....B2	67,16	18468/275	220	220	370	67	4500	7,51	6080	6080	24,5	0,15
1FG1504-.....A2	59,85	1197/20	220	220	370	75	4500	7,54	6080	6080	24,4	0,17
1FG1504-.....X1	55,25	3591/65	220	220	370	81	4500	7,54	6080	6080	24,5	0,21
1FG1504-.....W1	48,37	16929/350	220	225	370	93	4500	7,60	6080	6060	24,5	0,23
1FG1504-.....V1	42,41	5301/125	220	225	370	106	4500	7,68	5790	5740	24,5	0,24
1FG1504-.....U1	38,48	1539/40	220	225	370	117	4500	7,72	5540	5500	24,4	0,3
1FG1504-.....T1	36,21	3078/85	220	225	370	124	4500	7,72	5390	5350	24,4	0,36
1FG1504-.....S1	31,92	798/25	220	225	370	141	4500	7,63	5090	5040	24,4	0,4
1FG1504-.....R1	27,7	13851/500	220	225	370	162	4500	7,67	4760	4710	24,4	0,53
1FG1504-.....Q1	26,89	6804/253	220	230	370	167	4500	9,18	4690	4600	22,8	0,25
1FG1504-.....P1	23,97	2205/92	220	230	370	188	4500	9,26	4440	4350	22,8	0,31
1FG1504-.....N1	22,12	6615/299	220	230	370	203	4500	9,26	4270	4180	22,8	0,37
1FG1504-.....M1	19,37	891/46	220	230	370	232	4500	9,42	4000	3910	22,8	0,44
1FG1504-.....L1	16,98	1953/115	220	230	370	265	4500	9,61	3740	3650	22,7	0,51
1FG1504-.....K1	15,41	2835/184	220	230	370	292	4500	9,71	3560	3470	22,7	0,67
1FG1504-.....J1	14,5	5670/391	220	230	370	310	4500	9,71	3450	3360	22,7	0,78
1FG1504-.....H1	12,78	294/23	220	225	370	352	4500	9,70	3220	3180	22,7	0,92
1FG1504-.....G1	11,09	5103/460	220	225	370	406	4500	9,80	2980	2940	22,6	1,2
1FG1504-.....F1	10,04	231/23	184	196	310	448	4500	14,73	2890	2760	16,6	0,55
1FG1504-.....E1	8,81	3038/345	183	191	310	511	4500	15,10	2690	2610	16,5	0,62
1FG1504-.....D1	7,99	735/92	175	189	295	563	4500	15,30	2630	2480	16,5	0,8
1FG1504-.....C1	7,52	2940/391	171	189	290	598	4500	15,30	2580	2390	16,5	0,92
1FG1504-.....B1	6,63	1372/207	161	184	270	679	4500	15,30	2500	2260	16,4	1,1
1FG1504-.....A1	5,75	1323/230	150	182	255	783	4500	15,40	2430	2090	16,3	1,5

Auswahl- und Bestelldaten

Wellenausführung, Gebersystem, Befestigungsart und besondere Ausführungen

Getriebetyp **K39**

Servo-Kegelradgetriebemotoren SIMOTICS S-1FG1

Artikel-Nr.

1FG1504- ■ ■ ■ . . . ■ . . -Z

Wellenausführung:	Vollwelle mit Passfedernut	1	Q R P U	A F H C
	Hohlwelle mit Passfedernut – Ausführung 1 – H30	5		
Kurzangaben und Beschreibungen siehe Kapitel „Optionen“	Sonderwellenausführung	9		
Gebersystem für Motoren mit DRIVE-CLIQ-Schnittstelle:	Encoder AS20DQI	Q R P U	A F H C	
	Encoder AM20DQI			
	Resolver R14DQ			
	Resolver R15DQ			
Befestigungsart:	Fußausführung	Q R P U	A F H C	
	Flanschausführung			
	Gehäuseflanschausführung			
	Aufsteckausführung			

Besondere Ausführungen (Optionen): Kurzangaben und Beschreibungen siehe Kapitel „Optionen“

Folgende Kurzangaben müssen bei jeder Artikelnummer ergänzt werden:

- Ölorte – Kurzangaben **K06** oder **K11**
- Einbaulage – Kurzangaben **D11** ... **D16** oder **D21** ... **D26**

Auswahl der 3-stufigen Servo-Kegelradgetriebemotoren mit Getriebebaugröße 39 ab nächster Seite.

1FG1504- . . ■ ■ ■ - ■ . ■ ■ ■ -Z

¹⁾ Werte gelten für Option spielreduzierte Ausführung – Kurzangabe **G99** erforderlich.

Servo-Kegelradgetriebemotoren SIMOTICS S-1FG1 Servogetriebemotorenauswahl

Getriebebaugröße 39, 3-stufig – 1FG1504

Auswahl- und Bestelldaten (Fortsetzung)

Für Netzspannung 3 AC 380 ... 480 V (Zwischenkreisspannung DC 510 ... 720 V) – **Getriebetyp K39**

Getriebemotorendrehmoment bei 1450 min⁻¹
Hinweis: Alle **fett** gedruckten Werte sind getriebebedingte Maximalwerte.
 M_{2dyn}

Servo-Kegelradgetriebe-
motoren SIMOTICS S-1FG1

Nm															Artikel-Nr.	
Max. Abtriebsdrehzahl $n_{2max} = 29 \text{ min}^{-1}$, Übersetzungsverhältnis $i = 157,32$																
220	220	220	220	220	220	-	-	-	-	-	-	-	-	-	-	1FG1504- . . . ■ ■ 6 - ■ . J2 -Z
-	-	-	-	220	220	-	-	-	-	-	-	-	-	-	-	1FG1504- . . . ■ ■ 4 - ■ . J2 -Z
-	-	-	220	-	220	-	-	-	-	-	-	-	-	-	-	1FG1504- . . . ■ ■ 3 - ■ . J2 -Z
-	-	-	220	-	-	-	-	-	-	-	-	-	-	-	-	1FG1504- . . . ■ ■ 2 - ■ . J2 -Z
Max. Abtriebsdrehzahl $n_{2max} = 32 \text{ min}^{-1}$, Übersetzungsverhältnis $i = 139,54$																
220	220	220	220	220	220	-	-	-	-	-	-	-	-	-	-	1FG1504- . . . ■ ■ 6 - ■ . H2 -Z
-	-	-	-	220	220	220	220	220	220	220	-	-	-	-	-	1FG1504- . . . ■ ■ 4 - ■ . H2 -Z
-	-	-	220	-	220	220	220	220	220	220	-	-	-	-	-	1FG1504- . . . ■ ■ 3 - ■ . H2 -Z
-	-	-	220	-	-	220	-	220	220	220	-	-	-	-	-	1FG1504- . . . ■ ■ 2 - ■ . H2 -Z
Max. Abtriebsdrehzahl $n_{2max} = 37 \text{ min}^{-1}$, Übersetzungsverhältnis $i = 121,07$																
220	220	220	220	220	220	-	-	-	-	-	-	-	-	-	-	1FG1504- . . . ■ ■ 6 - ■ . G2 -Z
-	-	-	-	220	220	220	220	220	220	220	-	-	-	-	-	1FG1504- . . . ■ ■ 4 - ■ . G2 -Z
-	-	-	220	-	220	220	220	220	220	220	-	-	-	-	-	1FG1504- . . . ■ ■ 3 - ■ . G2 -Z
-	-	-	220	-	-	220	-	220	220	220	-	-	-	-	-	1FG1504- . . . ■ ■ 2 - ■ . G2 -Z
Max. Abtriebsdrehzahl $n_{2max} = 41 \text{ min}^{-1}$, Übersetzungsverhältnis $i = 110,06$																
220	220	220	220	220	220	-	-	-	-	-	-	-	-	-	-	1FG1504- . . . ■ ■ 6 - ■ . F2 -Z
-	-	-	-	220	220	220	220	220	220	220	-	-	-	-	-	1FG1504- . . . ■ ■ 4 - ■ . F2 -Z
-	-	-	220	-	220	220	220	220	220	220	-	-	-	-	-	1FG1504- . . . ■ ■ 3 - ■ . F2 -Z
-	-	-	220	-	-	220	-	220	220	220	-	-	-	-	-	1FG1504- . . . ■ ■ 2 - ■ . F2 -Z
Max. Abtriebsdrehzahl $n_{2max} = 48 \text{ min}^{-1}$, Übersetzungsverhältnis $i = 94,39$																
220	220	220	220	220	220	-	-	-	-	-	-	-	-	-	-	1FG1504- . . . ■ ■ 6 - ■ . E2 -Z
-	-	-	-	220	220	220	220	220	220	220	-	-	-	-	-	1FG1504- . . . ■ ■ 4 - ■ . E2 -Z
-	-	-	220	-	220	220	220	220	220	220	-	-	-	-	-	1FG1504- . . . ■ ■ 3 - ■ . E2 -Z
-	-	-	220	-	-	220	-	220	220	220	-	-	-	-	-	1FG1504- . . . ■ ■ 2 - ■ . E2 -Z
Max. Abtriebsdrehzahl $n_{2max} = 52 \text{ min}^{-1}$, Übersetzungsverhältnis $i = 85,81$																
220	220	220	220	220	220	-	-	-	-	-	-	-	-	-	-	1FG1504- . . . ■ ■ 6 - ■ . D2 -Z
-	-	-	-	220	220	220	220	220	220	220	-	-	-	-	-	1FG1504- . . . ■ ■ 4 - ■ . D2 -Z
-	-	-	220	-	220	220	220	220	220	220	-	-	-	-	-	1FG1504- . . . ■ ■ 3 - ■ . D2 -Z
-	-	-	220	-	-	220	-	220	220	220	-	-	-	-	-	1FG1504- . . . ■ ■ 2 - ■ . D2 -Z
Max. Abtriebsdrehzahl $n_{2max} = 60 \text{ min}^{-1}$, Übersetzungsverhältnis $i = 75,24$																
220	220	220	220	220	220	-	-	-	-	-	-	-	-	-	-	1FG1504- . . . ■ ■ 6 - ■ . C2 -Z
-	-	-	-	220	220	220	220	220	220	220	220	220	220	220	-	1FG1504- . . . ■ ■ 4 - ■ . C2 -Z
-	-	-	220	-	220	220	220	220	220	220	220	220	220	220	-	1FG1504- . . . ■ ■ 3 - ■ . C2 -Z
-	-	-	220	-	-	220	-	220	220	220	-	220	220	220	220	1FG1504- . . . ■ ■ 2 - ■ . C2 -Z

Motorachshöhe:																		
36																		
				48													C	
																	D	
																	E	
																	F	
																	G	
Motorbaulänge/Motorausprägung (CT = Compact, HD = High Dynamic):																		
																	0	2
																	1	2
																	1	4
																	2	2
																	3	2
																	3	4
																	4	2
																	4	4
																	5	2
																	5	4
																	6	4

Auswahl von Wellenausführung, Gebersystem, Befestigungsart und besondere Ausführungen auf Seite 5/20. 1FG1504- ■ ■ . . . ■ . . . -Z

Servo-Kegelradgetriebemotoren SIMOTICS S-1FG1

Servogetriebemotorenauswahl

Getriebebaugröße 39, 3-stufig – 1FG1504

Für Netzspannung 3 AC 380 ... 480 V (Zwischenkreisspannung DC 510 ... 720 V) – Getriebetyp **K39**

Getriebemotorenrehmoment bei 1450 min⁻¹
Hinweis: Alle **fett** gedruckten Werte sind getriebebedingte Maximalwerte.
 M_{2dyn}

Servo-Kegelradgetriebe-
motoren SIMOTICS S-1FG1

																		Artikel-Nr.			
Max. Abtriebsdrehzahl $n_{2max} = 67\text{ min}^{-1}$, Übersetzungsverhältnis $i = 67,16$																					
220	220	220	220	220	220	-	-	-	-	-	-	-	-	-	-	-	-	1FG1504-	..	■ ■ 6 - ■	. B2 -Z
-	-	-	-	220	220	220	220	220	220	220	220	220	220	-	-	-	-	1FG1504-	..	■ ■ 4 - ■	. B2 -Z
-	-	-	220	-	220	220	220	220	220	220	220	220	220	220	-	-	-	1FG1504-	..	■ ■ 3 - ■	. B2 -Z
-	-	-	220	-	220	-	220	220	220	-	220	220	220	220	-	-	-	1FG1504-	..	■ ■ 2 - ■	. B2 -Z
Max. Abtriebsdrehzahl $n_{2max} = 75\text{ min}^{-1}$, Übersetzungsverhältnis $i = 59,85$																					
220	220	220	220	220	220	-	-	-	-	-	-	-	-	-	-	-	-	1FG1504-	..	■ ■ 6 - ■	. A2 -Z
-	-	-	-	220	220	220	220	220	220	220	220	220	220	-	-	-	-	1FG1504-	..	■ ■ 4 - ■	. A2 -Z
-	-	-	220	-	220	220	220	220	220	220	220	220	220	220	-	-	-	1FG1504-	..	■ ■ 3 - ■	. A2 -Z
-	-	-	220	-	220	-	220	220	220	-	220	220	220	220	-	-	-	1FG1504-	..	■ ■ 2 - ■	. A2 -Z
Max. Abtriebsdrehzahl $n_{2max} = 81\text{ min}^{-1}$, Übersetzungsverhältnis $i = 55,25$																					
220	215	220	220	220	220	-	-	-	-	-	-	-	-	-	-	-	-	1FG1504-	..	■ ■ 6 - ■	. X1 -Z
-	-	-	-	220	220	220	220	220	220	220	220	220	220	-	-	-	-	1FG1504-	..	■ ■ 4 - ■	. X1 -Z
-	-	-	220	-	220	220	220	220	220	220	220	220	220	220	-	-	-	1FG1504-	..	■ ■ 3 - ■	. X1 -Z
-	-	-	220	-	220	-	220	220	220	-	220	220	220	220	-	-	-	1FG1504-	..	■ ■ 2 - ■	. X1 -Z
Max. Abtriebsdrehzahl $n_{2max} = 93\text{ min}^{-1}$, Übersetzungsverhältnis $i = 48,37$																					
198	189	225	225	225	225	-	-	-	-	-	-	-	-	-	-	-	-	1FG1504-	..	■ ■ 6 - ■	. W1 -Z
-	-	-	-	225	225	225	225	225	225	225	225	225	225	-	-	-	-	1FG1504-	..	■ ■ 4 - ■	. W1 -Z
-	-	-	225	-	225	225	225	225	225	225	225	225	225	225	-	-	-	1FG1504-	..	■ ■ 3 - ■	. W1 -Z
-	-	-	225	-	225	-	225	225	225	-	225	225	225	225	-	-	-	1FG1504-	..	■ ■ 2 - ■	. W1 -Z
Max. Abtriebsdrehzahl $n_{2max} = 106\text{ min}^{-1}$, Übersetzungsverhältnis $i = 42,41$																					
175	167	225	198	225	225	-	-	-	-	-	-	-	-	-	-	-	-	1FG1504-	..	■ ■ 6 - ■	. V1 -Z
-	-	-	-	225	225	225	225	225	225	225	225	225	225	-	-	-	-	1FG1504-	..	■ ■ 4 - ■	. V1 -Z
-	-	-	225	-	225	225	225	225	225	225	225	225	225	225	-	-	-	1FG1504-	..	■ ■ 3 - ■	. V1 -Z
-	-	-	225	-	225	-	225	225	225	-	225	225	225	225	-	-	-	1FG1504-	..	■ ■ 2 - ■	. V1 -Z
Max. Abtriebsdrehzahl $n_{2max} = 117\text{ min}^{-1}$, Übersetzungsverhältnis $i = 38,48$																					
158	151	225	180	225	225	-	-	-	-	-	-	-	-	-	-	-	-	1FG1504-	..	■ ■ 6 - ■	. U1 -Z
-	-	-	-	225	225	225	225	225	225	225	225	225	225	-	-	-	-	1FG1504-	..	■ ■ 4 - ■	. U1 -Z
-	-	-	225	-	225	225	225	225	225	225	225	225	225	225	-	-	-	1FG1504-	..	■ ■ 3 - ■	. U1 -Z
-	-	-	225	-	225	-	225	225	225	-	225	225	225	225	-	-	-	1FG1504-	..	■ ■ 2 - ■	. U1 -Z
Max. Abtriebsdrehzahl $n_{2max} = 124\text{ min}^{-1}$, Übersetzungsverhältnis $i = 36,21$																					
149	143	215	169	225	225	-	-	-	-	-	-	-	-	-	-	-	-	1FG1504-	..	■ ■ 6 - ■	. T1 -Z
-	-	-	-	225	225	225	225	225	225	225	225	225	225	-	-	-	-	1FG1504-	..	■ ■ 4 - ■	. T1 -Z
-	-	-	225	-	225	225	225	225	225	225	225	225	225	225	-	-	-	1FG1504-	..	■ ■ 3 - ■	. T1 -Z
-	-	-	225	-	225	-	225	225	225	-	225	225	225	225	-	-	-	1FG1504-	..	■ ■ 2 - ■	. T1 -Z
Max. Abtriebsdrehzahl $n_{2max} = 141\text{ min}^{-1}$, Übersetzungsverhältnis $i = 31,92$																					
132	126	191	150	225	225	-	-	-	-	-	-	-	-	-	-	-	-	1FG1504-	..	■ ■ 6 - ■	. S1 -Z
-	-	-	-	225	225	225	225	225	225	225	225	225	225	-	-	-	-	1FG1504-	..	■ ■ 4 - ■	. S1 -Z
-	-	-	225	-	225	225	225	225	225	225	225	225	225	225	-	-	-	1FG1504-	..	■ ■ 3 - ■	. S1 -Z
-	-	-	225	-	225	-	225	225	225	-	225	225	225	225	-	-	-	1FG1504-	..	■ ■ 2 - ■	. S1 -Z
Motorachshöhe:																					
36																					C
	48																				D
		63																			E
						80															F
													100								G
Motorbaulänge/Motorausprägung (CT = Compact, HD = High Dynamic):																					
		0/CT			0/CT				0/CT					0/CT				0		2	
					1/HD				1/CT					1/CT				1		2	
																		1		4	
2/CT			2/CT				2/CT											2		2	
							3/CT					3/CT					3/CT	3		2	
3/HD				3/HD														3		4	
	4/CT										4/CT							4		2	
				4/HD				4/HD										4		4	
																	5/CT	5		2	
											5/HD							5		4	
												6/HD						6		4	

Auswahl von Wellenausführung, Gebersystem, Befestigungsart und besondere Ausführungen auf Seite 5/20. 1FG1504- ■ ■ . . . ■ . . -Z

5

Servo-Kegelradgetriebemotoren SIMOTICS S-1FG1

Servogetriebemotorenauswahl

Getriebebaugröße 39, 3-stufig – 1FG1504

Für Netzspannung 3 AC 380 ... 480 V (Zwischenkreisspannung DC 510 ... 720 V) – Getriebetyp K39

Getriebemotordrehmoment bei 1450 min⁻¹
Hinweis: Alle **fett** gedruckten Werte sind getriebebedingte Maximalwerte.
M_{2dyn}

Servo-Kegelradgetriebe-
motoren SIMOTICS S-1FG1

Nm															Artikel-Nr.	
Max. Abtriebsdrehzahl n _{2max} = 162 min ⁻¹ , Übersetzungsverhältnis i = 27,7																
114	109	165	130	225	225	-	-	-	-	-	-	-	-	-	-	1FG1504- . . . ■■ 6 - ■ . R1 -Z
-	-	-	-	225	225	225	225	225	225	225	225	225	225	-	-	1FG1504- . . . ■■ 4 - ■ . R1 -Z
-	-	-	-	225	-	225	225	225	225	225	225	225	225	225	-	1FG1504- . . . ■■ 3 - ■ . R1 -Z
-	-	-	-	225	-	-	225	225	225	225	-	225	225	225	225	1FG1504- . . . ■■ 2 - ■ . R1 -Z
Max. Abtriebsdrehzahl n _{2max} = 167 min ⁻¹ , Übersetzungsverhältnis i = 26,89																
111	106	161	126	230	230	-	-	-	-	-	-	-	-	-	-	1FG1504- . . . ■■ 6 - ■ . Q1 -Z
-	-	-	-	230	230	230	230	230	230	230	230	230	230	-	-	1FG1504- . . . ■■ 4 - ■ . Q1 -Z
-	-	-	-	230	-	230	230	230	230	230	230	230	230	230	-	1FG1504- . . . ■■ 3 - ■ . Q1 -Z
-	-	-	-	230	-	-	230	230	230	230	-	230	230	230	230	1FG1504- . . . ■■ 2 - ■ . Q1 -Z
Max. Abtriebsdrehzahl n _{2max} = 188 min ⁻¹ , Übersetzungsverhältnis i = 23,97																
99	95	143	112	230	220	-	-	-	-	-	-	-	-	-	-	1FG1504- . . . ■■ 6 - ■ . P1 -Z
-	-	-	-	220	230	230	230	230	230	230	230	230	230	-	-	1FG1504- . . . ■■ 4 - ■ . P1 -Z
-	-	-	-	230	-	230	230	230	230	230	230	230	230	230	-	1FG1504- . . . ■■ 3 - ■ . P1 -Z
-	-	-	-	230	-	-	230	230	230	230	-	230	230	230	230	1FG1504- . . . ■■ 2 - ■ . P1 -Z
Max. Abtriebsdrehzahl n _{2max} = 203 min ⁻¹ , Übersetzungsverhältnis i = 22,12																
92	88	133	104	215	205	-	-	-	-	-	-	-	-	-	-	1FG1504- . . . ■■ 6 - ■ . N1 -Z
-	-	-	-	205	230	230	230	230	230	230	230	230	230	-	-	1FG1504- . . . ■■ 4 - ■ . N1 -Z
-	-	-	-	215	-	230	230	230	230	230	230	230	230	230	-	1FG1504- . . . ■■ 3 - ■ . N1 -Z
-	-	-	-	215	-	-	230	230	230	230	-	230	230	230	230	1FG1504- . . . ■■ 2 - ■ . N1 -Z
Max. Abtriebsdrehzahl n _{2max} = 232 min ⁻¹ , Übersetzungsverhältnis i = 19,37																
81	77	117	91	189	180	-	-	-	-	-	-	-	-	-	-	1FG1504- . . . ■■ 6 - ■ . M1 -Z
-	-	-	-	180	200	230	230	230	230	230	230	230	230	-	-	1FG1504- . . . ■■ 4 - ■ . M1 -Z
-	-	-	-	189	-	200	230	230	230	230	230	230	230	230	-	1FG1504- . . . ■■ 3 - ■ . M1 -Z
-	-	-	-	189	-	-	230	230	230	230	-	230	230	230	230	1FG1504- . . . ■■ 2 - ■ . M1 -Z
Max. Abtriebsdrehzahl n _{2max} = 265 min ⁻¹ , Übersetzungsverhältnis i = 16,98																
71	68	103	80	166	158	-	-	-	-	-	-	-	-	-	-	1FG1504- . . . ■■ 6 - ■ . L1 -Z
-	-	-	-	158	178	230	230	230	230	230	230	230	230	-	-	1FG1504- . . . ■■ 4 - ■ . L1 -Z
-	-	-	-	166	-	178	230	230	230	230	230	230	230	230	-	1FG1504- . . . ■■ 3 - ■ . L1 -Z
-	-	-	-	166	-	-	230	230	230	230	-	230	230	230	230	1FG1504- . . . ■■ 2 - ■ . L1 -Z
Max. Abtriebsdrehzahl n _{2max} = 292 min ⁻¹ , Übersetzungsverhältnis i = 15,41																
64	61	93	73	151	144	-	-	-	-	-	-	-	-	-	-	1FG1504- . . . ■■ 6 - ■ . K1 -Z
-	-	-	-	144	162	230	230	230	230	230	230	230	230	-	-	1FG1504- . . . ■■ 4 - ■ . K1 -Z
-	-	-	-	151	-	162	230	230	230	230	230	230	230	230	-	1FG1504- . . . ■■ 3 - ■ . K1 -Z
-	-	-	-	151	-	-	230	230	230	230	-	230	230	230	230	1FG1504- . . . ■■ 2 - ■ . K1 -Z
Max. Abtriebsdrehzahl n _{2max} = 310 min ⁻¹ , Übersetzungsverhältnis i = 14,5																
61	58	88	69	142	135	-	-	-	-	-	-	-	-	-	-	1FG1504- . . . ■■ 6 - ■ . J1 -Z
-	-	-	-	135	153	230	230	230	230	230	230	230	230	-	-	1FG1504- . . . ■■ 4 - ■ . J1 -Z
-	-	-	-	142	-	153	230	230	230	230	230	230	230	230	-	1FG1504- . . . ■■ 3 - ■ . J1 -Z
-	-	-	-	142	-	-	230	230	230	230	-	230	230	230	230	1FG1504- . . . ■■ 2 - ■ . J1 -Z

Motorachshöhe:															C	D	E	F	G									
36	-	-	-	-	-	-	-	-	-	-	-	-	-	-	-	-	-	-										
-	-	48	-	-	-	-	-	-	-	-	-	-	-	-	-	-	-	-										
-	-	-	-	-	-	63	-	-	-	-	-	-	-	-	-	-	-	-										
-	-	-	-	-	-	-	-	-	-	80	-	-	-	-	-	-	-	-										
-	-	-	-	-	-	-	-	-	-	-	-	-	-	100	-	-	-	-										
Motorbaulänge/Motorausprägung (CT = Compact, HD = High Dynamic):															0	2	1	1	2	2	3	3	4	4	5	5	6	4
		0/CT			0/CT				0/CT				0/CT															
						1/HD			1/CT				1/CT															
2/CT				2/CT			2/CT																					
							3/CT			3/CT						3/CT												
	3/HD				3/HD																							
		4/CT							4/CT																			
				4/HD																								
																5/CT												
																	5/HD											
																		6/HD										

Auswahl von Wellenausführung, Gebersystem, Befestigungsart und besondere Ausführungen auf Seite 5/20. 1FG1504- ■ ■ . . -Z

Servo-Kegelradgetriebemotoren SIMOTICS S-1FG1

Servogetriebemotorenauswahl

Getriebebaugröße 39, 3-stufig – 1FG1504

Für Netzspannung **3 AC 380 ... 480 V** (Zwischenkreisspannung DC 510 ... 720 V) – Getriebetyp **K39**

Getriebemotordrehmoment bei 1450 min⁻¹
Hinweis: Alle **fett** gedruckten Werte sind getriebebedingte Maximalwerte.

Servo-Kegelradgetriebe-
motoren SIMOTICS S-1FG1

M_{2dyn}

Artikel-Nr.

Max. Abtriebsdrehzahl n _{2max} = 352 min ⁻¹ , Übersetzungsverhältnis i = 12,78																	
54	51	78	61	126	120									1FG1504-	6	H1	-Z
				120	135	215	205	225	225	225	225	225	225	1FG1504-	4	H1	-Z
				126		135	215	225	225	225	225	225	225	1FG1504-	3	H1	-Z
				126			215	225	225	225	225	225	225	1FG1504-	2	H1	-Z
Max. Abtriebsdrehzahl n _{2max} = 406 min ⁻¹ , Übersetzungsverhältnis i = 11,09																	
46	44	67	52	109	103									1FG1504-	6	G1	-Z
				103	117	187	179	225	225	225	225	225	225	1FG1504-	4	G1	-Z
				109		117	179	225	225	225	225	225	225	1FG1504-	3	G1	-Z
				109			187	225	225	225	225	225	225	1FG1504-	2	G1	-Z
Max. Abtriebsdrehzahl n _{2max} = 448 min ⁻¹ , Übersetzungsverhältnis i = 10,04																	
42	40	61	48	99	95									1FG1504-	6	F1	-Z
				95	107	171	164	196	196	196	196	196	196	1FG1504-	4	F1	-Z
				99		107	164	196	196	196	196	196	196	1FG1504-	3	F1	-Z
				99			171	196	196	196	196	196	196	1FG1504-	2	F1	-Z
Max. Abtriebsdrehzahl n _{2max} = 511 min ⁻¹ , Übersetzungsverhältnis i = 8,81																	
37	36	54	42	88	83									1FG1504-	6	E1	-Z
				83	94	150	145	191	191	191	191	191	191	1FG1504-	4	E1	-Z
				88		94	145	191	191	191	191	191	191	1FG1504-	3	E1	-Z
				88			150	191	191	191	191	191	191	1FG1504-	2	E1	-Z
Max. Abtriebsdrehzahl n _{2max} = 563 min ⁻¹ , Übersetzungsverhältnis i = 7,99																	
34	32	49	38	79	75									1FG1504-	6	D1	-Z
				75	85	136	131	189	189	189	189	189	189	1FG1504-	4	D1	-Z
				79		85	136	189	189	189	189	189	189	1FG1504-	3	D1	-Z
				79			136	189	189	189	189	189	189	1FG1504-	2	D1	-Z
Max. Abtriebsdrehzahl n _{2max} = 598 min ⁻¹ , Übersetzungsverhältnis i = 7,52																	
32	30	46	36	75	71									1FG1504-	6	C1	-Z
				71	80	128	123	189	189	189	189	189	189	1FG1504-	4	C1	-Z
				75		80	128	189	189	189	189	189	189	1FG1504-	3	C1	-Z
				75			128	189	189	189	189	189	189	1FG1504-	2	C1	-Z
Max. Abtriebsdrehzahl n _{2max} = 679 min ⁻¹ , Übersetzungsverhältnis i = 6,63																	
28	27	41	32	66	63									1FG1504-	6	B1	-Z
				63	71	113	109	184	184	184	184	184	184	1FG1504-	4	B1	-Z
				66		71	113	184	184	184	184	184	184	1FG1504-	3	B1	-Z
				66			113	184	184	184	184	184	184	1FG1504-	2	B1	-Z
Max. Abtriebsdrehzahl n _{2max} = 783 min ⁻¹ , Übersetzungsverhältnis i = 5,75																	
24	23	35	27	57	54									1FG1504-	6	A1	-Z
				54	61	98	94	182	182	182	182	182	182	1FG1504-	4	A1	-Z
				57		61	98	182	182	182	182	182	182	1FG1504-	3	A1	-Z
				57			98	182	182	182	182	182	182	1FG1504-	2	A1	-Z

Motorachshöhe:															
36															C
	48														D
		63													E
			80												F
				100											G
Motorbaulänge/Motorausprägung (CT = Compact, HD = High Dynamic):															
			0/CT			0/CT				0/CT				0	2
									1/CT				1/CT	1	2
							1/HD							1	4
2/CT			2/CT			2/CT							3/CT	2	2
							3/CT			3/CT			3/CT	3	2
	3/HD			3/HD										3	4
	4/CT								4/CT					4	2
					4/HD			4/HD						4	4
													5/CT	5	2
									5/HD					5	4
													6/HD	6	4

Auswahl von Wellenausführung, Gebersystem, Befestigungsart und besondere Ausführungen auf Seite 5/20. 1FG1504- [Kodierung] ... -Z

Servo-Kegelradgetriebemotoren SIMOTICS S-1FG1

Servogetriebemotorenauswahl

Getriebebaugröße 39, 3-stufig – 1FG1504

Auswahl- und Bestelldaten (Fortsetzung)

Für Netzspannung 1 AC 200 ... 240 V (Zwischenkreisspannung DC 270 ... 330 V) – Getriebetyp K39											
Max. Abtriebsdrehzahl n_{2max}	Übersetzungsverhältnis i	Getriebemotorendrehmoment bei 1450 min ⁻¹ Hinweis: Alle fett gedruckten Werte sind getriebe- bedingte Maximalwerte. M_{2dyn}					Servo-Kegelradgetriebemotoren SIMOTICS S-1FG1				
min ⁻¹		Nm					Artikel-Nr.				
29	157,32	220	220	220	220	220	1FG1504-	. .	■ ■ ■ 3 - ■ .	J2 -Z	
32	139,54	220	220	220	220	220	1FG1504-	. .	■ ■ ■ 3 - ■ .	H2 -Z	
37	121,07	220	220	220	220	220	1FG1504-	. .	■ ■ ■ 3 - ■ .	G2 -Z	
41	110,06	220	220	220	220	220	1FG1504-	. .	■ ■ ■ 3 - ■ .	F2 -Z	
48	94,39	220	220	220	220	220	1FG1504-	. .	■ ■ ■ 3 - ■ .	E2 -Z	
52	85,81	220	220	220	220	220	1FG1504-	. .	■ ■ ■ 3 - ■ .	D2 -Z	
60	75,24	220	220	220	220	220	1FG1504-	. .	■ ■ ■ 3 - ■ .	C2 -Z	
67	67,16	220	220	220	220	220	1FG1504-	. .	■ ■ ■ 3 - ■ .	B2 -Z	
75	59,85	220	220	220	220	220	1FG1504-	. .	■ ■ ■ 3 - ■ .	A2 -Z	
81	55,25	220	215	220	220	220	1FG1504-	. .	■ ■ ■ 3 - ■ .	X1 -Z	
93	48,37	198	189	225	225	225	1FG1504-	. .	■ ■ ■ 3 - ■ .	W1 -Z	
106	42,41	175	167	225	225	225	1FG1504-	. .	■ ■ ■ 3 - ■ .	V1 -Z	
117	38,48	158	151	225	225	225	1FG1504-	. .	■ ■ ■ 3 - ■ .	U1 -Z	
124	36,21	149	143	215	225	225	1FG1504-	. .	■ ■ ■ 3 - ■ .	T1 -Z	
141	31,92	132	126	191	225	225	1FG1504-	. .	■ ■ ■ 3 - ■ .	S1 -Z	
162	27,7	114	109	165	225	225	1FG1504-	. .	■ ■ ■ 3 - ■ .	R1 -Z	
167	26,89	111	106	161	230	230	1FG1504-	. .	■ ■ ■ 3 - ■ .	Q1 -Z	
188	23,97	99	95	143	230	220	1FG1504-	. .	■ ■ ■ 3 - ■ .	P1 -Z	
203	22,12	92	88	133	215	205	1FG1504-	. .	■ ■ ■ 3 - ■ .	N1 -Z	
232	19,37	81	77	117	189	180	1FG1504-	. .	■ ■ ■ 3 - ■ .	M1 -Z	
265	16,98	71	68	103	166	158	1FG1504-	. .	■ ■ ■ 3 - ■ .	L1 -Z	
292	15,41	64	61	93	151	144	1FG1504-	. .	■ ■ ■ 3 - ■ .	K1 -Z	
310	14,5	61	58	88	142	135	1FG1504-	. .	■ ■ ■ 3 - ■ .	J1 -Z	
352	12,78	54	51	78	126	120	1FG1504-	. .	■ ■ ■ 3 - ■ .	H1 -Z	
406	11,09	46	44	67	109	103	1FG1504-	. .	■ ■ ■ 3 - ■ .	G1 -Z	
448	10,04	42	40	61	99	95	1FG1504-	. .	■ ■ ■ 3 - ■ .	F1 -Z	
511	8,81	37	36	54	88	83	1FG1504-	. .	■ ■ ■ 3 - ■ .	E1 -Z	
563	7,99	34	32	49	79	75	1FG1504-	. .	■ ■ ■ 3 - ■ .	D1 -Z	
598	7,52	32	30	46	75	71	1FG1504-	. .	■ ■ ■ 3 - ■ .	C1 -Z	
679	6,63	28	27	41	66	63	1FG1504-	. .	■ ■ ■ 3 - ■ .	B1 -Z	
783	5,75	24	23	35	57	54	1FG1504-	. .	■ ■ ■ 3 - ■ .	A1 -Z	
Motorachshöhe:											
		36								C	
					48					D	
										E	
Motorbaulänge/Motorausprägung (CT = Compact, HD = High Dynamic):											
		2/CT			2/CT					2	1
			3/HD			3/HD				3	3
				4/CT						4	1

Auswahl von Wellenausführung, Gebersystem, Befestigungsart und besondere Ausführungen auf Seite 5/20. 1FG1504- ■ ■ ■ . . . ■ . . -Z

Servo-Kegelradgetriebemotoren SIMOTICS S-1FG1

Servogetriebemotorenauswahl

Getriebebaugröße 49, 3-stufig – 1FG1505

Technische Daten

Getriebetyp K49												
Servogetriebemotor Typ	i	R_{ex}	M_{2N} Nm	M_{2max} Nm	$M_{2\text{ Not-Aus}}$ Nm	n_{2max} min ⁻¹	n_{1max} min ⁻¹	φ ¹⁾	F_{R2} N	F_{R2max} N	C_T Nm/°	J_{Getriebe} 10 ⁻⁴ kgm ²
1FG1505-.....J2	200,25	12616/63	420	420	710	22	4500	6,68	7900	7900	40,5	0,06
1FG1505-.....H2	178,06	6232/35	420	420	710	25	4500	6,77	7820	7820	40,5	0,07
1FG1505-.....G2	156,34	5472/35	420	420	710	29	4500	6,79	7820	7820	40,5	0,08
1FG1505-.....F2	142,13	10944/77	420	420	710	32	4500	6,79	7820	7820	40,5	0,1
1FG1505-.....E2	121,6	608/5	420	420	710	37	4500	6,81	7820	7820	40,5	0,12
1FG1505-.....D2	110,55	1216/11	420	420	710	41	4500	6,81	7820	7820	40,5	0,14
1FG1505-.....C2	97,71	684/7	420	420	710	46	4500	6,83	7720	7720	40,5	0,16
1FG1505-.....B2	88,83	6840/77	420	420	710	51	4500	6,83	7370	7370	40,5	0,22
1FG1505-.....A2	77,81	1634/21	420	420	710	58	4500	6,87	6910	6910	40,5	0,25
1FG1505-.....X1	71,82	6536/91	420	420	710	63	4500	6,87	6650	6650	40,5	0,3
1FG1505-.....W1	63,59	3116/49	420	420	710	71	4500	6,91	6250	6250	40,5	0,33
1FG1505-.....V1	52,93	741/14	420	420	710	85	4500	6,95	5680	5680	40,5	0,44
1FG1505-.....U1	49,82	5928/119	420	420	710	90	4500	6,95	5510	5510	40,5	0,5
1FG1505-.....T1	44,63	2812/63	420	420	710	101	4500	7,00	5190	5190	40,5	0,56
1FG1505-.....S1	38	38/1	420	425	710	118	4500	7,06	4750	4710	40,5	0,71
1FG1505-.....R1	32,57	228/7	420	425	710	138	4500	7,12	4350	4310	40,5	1
1FG1505-.....Q1	28,05	589/21	420	425	710	160	4500	7,18	3970	3940	40,5	1,3
1FG1505-.....P1	26,3	55040/2093	420	460	710	171	4500	8,59	3820	3510	37,5	0,52
1FG1505-.....N1	23,28	26240/1127	420	450	710	193	4500	8,70	3540	3300	37,4	0,63
1FG1505-.....M1	19,38	3120/161	420	445	710	232	4500	8,83	3130	2940	37,3	0,87
1FG1505-.....L1	18,24	49920/2737	420	445	710	247	4500	8,82	3010	2810	37,4	1
1FG1505-.....K1	16,34	23680/1449	420	445	710	275	4500	8,96	2780	2580	37,3	1,2
1FG1505-.....J1	13,91	320/23	420	445	710	324	4500	9,11	2460	2270	37,2	1,6
1FG1505-.....H1	11,93	1920/161	420	430	710	365	4350	9,29	2180	2100	37,2	2,1
1FG1505-.....G1	10,27	4960/483	415	415	705	424	4350	9,48	2030	2030	37,1	2,7
1FG1505-.....F1	9,75	39/4	275	275	440	462	4500	14,24	2850	2850	25,6	1
1FG1505-.....E1	9,18	156/17	270	270	440	490	4500	14,24	2790	2790	25,7	1,2
1FG1505-.....D1	8,22	74/9	255	255	430	547	4500	14,51	2730	2730	25,6	1,4
1FG1505-.....C1	7	7/1	240	240	405	643	4500	14,82	2610	2610	25,4	1,8
1FG1505-.....B1	6	6/1	225	225	380	750	4500	15,17	2500	2500	25,3	2,4
1FG1505-.....A1	5,17	31/6	210	210	355	870	4500	15,40	2420	2420	25,1	3,2

Auswahl- und Bestelldaten

Wellenausführung, Gebersystem, Befestigungsart und besondere Ausführungen

Getriebetyp K49		Servo-Kegelradgetriebemotoren SIMOTICS S-1FG1	
		Artikel-Nr.	
		1FG15..- -Z	
Wellenausführung:	Vollwelle mit Passfedernut	1	Q R P U
	Hohlwelle mit Passfedernut – Ausführung 1 – H35	5	
Kurzangaben und Beschreibungen siehe Kapitel „Optionen“	Sonderwellenausführung	9	
Gebersystem für Motoren mit DRIVE-CLIQ-Schnittstelle:	Encoder AS20DQI	A F H C	-Z
	Encoder AM20DQI		
	Resolver R14DQ		
	Resolver R15DQ		
Befestigungsart:	Fußausführung		
	Flanschausführung		
	Gehäuseflanschausführung		
	Aufsteckausführung		
Besondere Ausführungen (Optionen): Kurzangaben und Beschreibungen siehe Kapitel „Optionen“	Folgende Kurzangaben müssen bei jeder Artikelnummer ergänzt werden:		
	• Ölorte – Kurzangaben K06 oder K11		
	• Einbaulage – Kurzangaben D11 ... D16 oder D21 ... D26		
Auswahl der 3-stufigen Servo-Kegelradgetriebemotoren mit Getriebebaugröße 49 ab nächster Seite.		1FG15..- -Z	

¹⁾ Werte gelten für Option spielreduzierte Ausführung – Kurzangabe **G99** erforderlich.

Servo-Kegelradgetriebemotoren SIMOTICS S-1FG1

Servogetriebemotorenauswahl

Getriebebaugröße 49, 3-stufig – 1FG1505

Auswahl- und Bestelldaten (Fortsetzung)

Für Netzspannung 3 AC 380 ... 480 V (Zwischenkreisspannung DC 510 ... 720 V) – Getriebetyp K49															Servo-Kegelradgetriebe- motoren SIMOTICS S-1FG1		
Getriebemotorendrehmoment bei 1450 min ⁻¹															Artikel-Nr.		
Hinweis: Alle fett gedruckten Werte sind getriebebedingte Maximalwerte.																	
M_{2dyn}																	
Nm																	
Max. Abtriebsdrehzahl $n_{2max} = 22 \text{ min}^{-1}$, Übersetzungsverhältnis $i = 200,25$																	
420	420	420	420	420	420	-	-	-	-	-	-	-	-	-	-	1FG1505-	. . . ■ ■ ■ 6 - ■ . J2 -Z
-	-	-	-	420	420	-	-	-	-	-	-	-	-	-	-	1FG1505-	. . . ■ ■ ■ 4 - ■ . J2 -Z
-	-	-	420	-	420	-	-	-	-	-	-	-	-	-	-	1FG1505-	. . . ■ ■ ■ 3 - ■ . J2 -Z
-	-	-	420	-	-	-	-	-	-	-	-	-	-	-	-	1FG1505-	. . . ■ ■ ■ 2 - ■ . J2 -Z
Max. Abtriebsdrehzahl $n_{2max} = 25 \text{ min}^{-1}$, Übersetzungsverhältnis $i = 178,06$																	
420	420	420	420	420	420	-	-	-	-	-	-	-	-	-	-	1FG1505-	. . . ■ ■ ■ 6 - ■ . H2 -Z
-	-	-	-	420	420	420	420	420	420	420	-	-	-	-	-	1FG1505-	. . . ■ ■ ■ 4 - ■ . H2 -Z
-	-	-	420	-	420	420	420	420	420	420	-	-	-	-	-	1FG1505-	. . . ■ ■ ■ 3 - ■ . H2 -Z
-	-	-	420	-	-	420	-	420	420	420	-	-	-	-	-	1FG1505-	. . . ■ ■ ■ 2 - ■ . H2 -Z
Max. Abtriebsdrehzahl $n_{2max} = 29 \text{ min}^{-1}$, Übersetzungsverhältnis $i = 156,34$																	
420	420	420	420	420	420	-	-	-	-	-	-	-	-	-	-	1FG1505-	. . . ■ ■ ■ 6 - ■ . G2 -Z
-	-	-	-	420	420	420	420	420	420	420	-	-	-	-	-	1FG1505-	. . . ■ ■ ■ 4 - ■ . G2 -Z
-	-	-	420	-	420	420	420	420	420	420	-	-	-	-	-	1FG1505-	. . . ■ ■ ■ 3 - ■ . G2 -Z
-	-	-	420	-	-	420	-	420	420	420	-	-	-	-	-	1FG1505-	. . . ■ ■ ■ 2 - ■ . G2 -Z
Max. Abtriebsdrehzahl $n_{2max} = 32 \text{ min}^{-1}$, Übersetzungsverhältnis $i = 142,13$																	
420	420	420	420	420	420	-	-	-	-	-	-	-	-	-	-	1FG1505-	. . . ■ ■ ■ 6 - ■ . F2 -Z
-	-	-	-	420	420	420	420	420	420	420	-	-	-	-	-	1FG1505-	. . . ■ ■ ■ 4 - ■ . F2 -Z
-	-	-	420	-	420	420	420	420	420	420	-	-	-	-	-	1FG1505-	. . . ■ ■ ■ 3 - ■ . F2 -Z
-	-	-	420	-	-	420	-	420	420	420	-	-	-	-	-	1FG1505-	. . . ■ ■ ■ 2 - ■ . F2 -Z
Max. Abtriebsdrehzahl $n_{2max} = 37 \text{ min}^{-1}$, Übersetzungsverhältnis $i = 121,6$																	
420	420	420	420	420	420	-	-	-	-	-	-	-	-	-	-	1FG1505-	. . . ■ ■ ■ 6 - ■ . E2 -Z
-	-	-	-	420	420	420	420	420	420	420	-	-	-	-	-	1FG1505-	. . . ■ ■ ■ 4 - ■ . E2 -Z
-	-	-	420	-	420	420	420	420	420	420	-	-	-	-	-	1FG1505-	. . . ■ ■ ■ 3 - ■ . E2 -Z
-	-	-	420	-	-	420	-	420	420	420	-	-	-	-	-	1FG1505-	. . . ■ ■ ■ 2 - ■ . E2 -Z
Max. Abtriebsdrehzahl $n_{2max} = 41 \text{ min}^{-1}$, Übersetzungsverhältnis $i = 110,55$																	
420	420	420	420	420	420	-	-	-	-	-	-	-	-	-	-	1FG1505-	. . . ■ ■ ■ 6 - ■ . D2 -Z
-	-	-	-	420	420	420	420	420	420	420	-	-	-	-	-	1FG1505-	. . . ■ ■ ■ 4 - ■ . D2 -Z
-	-	-	420	-	420	420	420	420	420	420	-	-	-	-	-	1FG1505-	. . . ■ ■ ■ 3 - ■ . D2 -Z
-	-	-	420	-	-	420	-	420	420	420	-	-	-	-	-	1FG1505-	. . . ■ ■ ■ 2 - ■ . D2 -Z
Max. Abtriebsdrehzahl $n_{2max} = 46 \text{ min}^{-1}$, Übersetzungsverhältnis $i = 97,71$																	
400	380	420	420	420	420	-	-	-	-	-	-	-	-	-	-	1FG1505-	. . . ■ ■ ■ 6 - ■ . C2 -Z
-	-	-	-	420	420	420	420	420	420	420	420	420	420	420	420	1FG1505-	. . . ■ ■ ■ 4 - ■ . C2 -Z
-	-	-	420	-	420	420	420	420	420	420	420	420	420	420	420	1FG1505-	. . . ■ ■ ■ 3 - ■ . C2 -Z
-	-	-	420	-	-	420	-	420	420	420	-	420	420	420	420	1FG1505-	. . . ■ ■ ■ 2 - ■ . C2 -Z

Motorachshöhe:																		
36																	C	
	48																D	
				63													E	
								80									F	
														100			G	
Motorbaulänge/Motorausprägung (CT = Compact, HD = High Dynamic):																		
			0/CT		0/CT			0/CT					0/CT				0	2
								1/CT					1/CT				1	2
						1/HD											1	4
2/CT			2/CT			2/CT											2	2
							3/CT			3/CT							3	2
	3/HD			3/HD													3	4
		4/CT							4/CT								4	2
				4/HD				4/HD									4	4
																5/CT	5	2
										5/HD							5	4
											6/HD						6	4

Auswahl von Wellenausführung, Gebersystem, Befestigungsart und besondere Ausführungen auf Seite 5/26. 1FG1505- ■ ■ . . . ■ . . . -Z

Servo-Kegelradgetriebemotoren SIMOTICS S-1FG1

Servogetriebemotorenauswahl

Getriebebaugröße 49, 3-stufig – 1FG1505

Für Netzspannung 3 AC 380 ... 480 V (Zwischenkreisspannung DC 510 ... 720 V) – Getriebetyp **K49**

Getriebemotorendrehmoment bei 1450 min⁻¹
Hinweis: Alle **fett** gedruckten Werte sind getriebebedingte Maximalwerte.
 M_{2dyn}

Servo-Kegelradgetriebe-
motoren SIMOTICS S-1FG1

																		Artikel-Nr.		
Max. Abtriebsdrehzahl $n_{2max} = 51 \text{ min}^{-1}$, Übersetzungsverhältnis $i = 88,83$																				
360	345	420	410	420	420	-	-	-	-	-	-	-	-	-	-	-	-	-	1FG1505-	. . . ■ ■ 6 - ■ . B2 -Z
-	-	-	-	420	420	420	420	420	420	420	420	420	420	420	420	420	420	420	1FG1505-	. . . ■ ■ 4 - ■ . B2 -Z
-	-	-	-	420	-	420	420	420	420	420	420	420	420	420	420	420	420	420	1FG1505-	. . . ■ ■ 3 - ■ . B2 -Z
-	-	-	-	420	-	-	420	420	420	420	420	420	420	420	420	420	420	420	1FG1505-	. . . ■ ■ 2 - ■ . B2 -Z
Max. Abtriebsdrehzahl $n_{2max} = 58 \text{ min}^{-1}$, Übersetzungsverhältnis $i = 77,81$																				
320	305	420	360	420	420	-	-	-	-	-	-	-	-	-	-	-	-	-	1FG1505-	. . . ■ ■ 6 - ■ . A2 -Z
-	-	-	-	420	420	420	420	420	420	420	420	420	420	420	420	420	420	420	1FG1505-	. . . ■ ■ 4 - ■ . A2 -Z
-	-	-	-	420	-	420	420	420	420	420	420	420	420	420	420	420	420	420	1FG1505-	. . . ■ ■ 3 - ■ . A2 -Z
-	-	-	-	420	-	-	420	420	420	420	420	420	420	420	420	420	420	420	1FG1505-	. . . ■ ■ 2 - ■ . A2 -Z
Max. Abtriebsdrehzahl $n_{2max} = 63 \text{ min}^{-1}$, Übersetzungsverhältnis $i = 71,82$																				
295	280	420	335	420	420	-	-	-	-	-	-	-	-	-	-	-	-	-	1FG1505-	. . . ■ ■ 6 - ■ . X1 -Z
-	-	-	-	420	420	420	420	420	420	420	420	420	420	420	420	420	420	420	1FG1505-	. . . ■ ■ 4 - ■ . X1 -Z
-	-	-	-	420	-	420	420	420	420	420	420	420	420	420	420	420	420	420	1FG1505-	. . . ■ ■ 3 - ■ . X1 -Z
-	-	-	-	420	-	-	420	420	420	420	420	420	420	420	420	420	420	420	1FG1505-	. . . ■ ■ 2 - ■ . X1 -Z
Max. Abtriebsdrehzahl $n_{2max} = 71 \text{ min}^{-1}$, Übersetzungsverhältnis $i = 63,59$																				
260	250	380	295	420	420	-	-	-	-	-	-	-	-	-	-	-	-	-	1FG1505-	. . . ■ ■ 6 - ■ . W1 -Z
-	-	-	-	420	420	420	420	420	420	420	420	420	420	420	420	420	420	420	1FG1505-	. . . ■ ■ 4 - ■ . W1 -Z
-	-	-	-	420	-	420	420	420	420	420	420	420	420	420	420	420	420	420	1FG1505-	. . . ■ ■ 3 - ■ . W1 -Z
-	-	-	-	420	-	-	420	420	420	420	420	420	420	420	420	420	420	420	1FG1505-	. . . ■ ■ 2 - ■ . W1 -Z
Max. Abtriebsdrehzahl $n_{2max} = 85 \text{ min}^{-1}$, Übersetzungsverhältnis $i = 52,93$																				
220	210	315	245	420	420	-	-	-	-	-	-	-	-	-	-	-	-	-	1FG1505-	. . . ■ ■ 6 - ■ . V1 -Z
-	-	-	-	420	420	420	420	420	420	420	420	420	420	420	420	420	420	420	1FG1505-	. . . ■ ■ 4 - ■ . V1 -Z
-	-	-	-	420	-	420	420	420	420	420	420	420	420	420	420	420	420	420	1FG1505-	. . . ■ ■ 3 - ■ . V1 -Z
-	-	-	-	420	-	-	420	420	420	420	420	420	420	420	420	420	420	420	1FG1505-	. . . ■ ■ 2 - ■ . V1 -Z
Max. Abtriebsdrehzahl $n_{2max} = 90 \text{ min}^{-1}$, Übersetzungsverhältnis $i = 49,82$																				
205	198	300	235	420	420	-	-	-	-	-	-	-	-	-	-	-	-	-	1FG1505-	. . . ■ ■ 6 - ■ . U1 -Z
-	-	-	-	420	420	420	420	420	420	420	420	420	420	420	420	420	420	420	1FG1505-	. . . ■ ■ 4 - ■ . U1 -Z
-	-	-	-	420	-	420	420	420	420	420	420	420	420	420	420	420	420	420	1FG1505-	. . . ■ ■ 3 - ■ . U1 -Z
-	-	-	-	420	-	-	420	420	420	420	420	420	420	420	420	420	420	420	1FG1505-	. . . ■ ■ 2 - ■ . U1 -Z
Max. Abtriebsdrehzahl $n_{2max} = 101 \text{ min}^{-1}$, Übersetzungsverhältnis $i = 44,63$																				
186	178	265	210	420	415	-	-	-	-	-	-	-	-	-	-	-	-	-	1FG1505-	. . . ■ ■ 6 - ■ . T1 -Z
-	-	-	-	415	420	420	420	420	420	420	420	420	420	420	420	420	420	420	1FG1505-	. . . ■ ■ 4 - ■ . T1 -Z
-	-	-	-	420	-	420	420	420	420	420	420	420	420	420	420	420	420	420	1FG1505-	. . . ■ ■ 3 - ■ . T1 -Z
-	-	-	-	420	-	-	420	420	420	420	420	420	420	420	420	420	420	420	1FG1505-	. . . ■ ■ 2 - ■ . T1 -Z
Max. Abtriebsdrehzahl $n_{2max} = 118 \text{ min}^{-1}$, Übersetzungsverhältnis $i = 38$																				
159	152	230	180	370	350	-	-	-	-	-	-	-	-	-	-	-	-	-	1FG1505-	. . . ■ ■ 6 - ■ . S1 -Z
-	-	-	-	350	395	425	425	425	425	425	425	425	425	425	425	425	425	425	1FG1505-	. . . ■ ■ 4 - ■ . S1 -Z
-	-	-	-	370	-	395	425	425	425	425	425	425	425	425	425	425	425	425	1FG1505-	. . . ■ ■ 3 - ■ . S1 -Z
-	-	-	-	370	-	-	425	425	425	425	425	425	425	425	425	425	425	425	1FG1505-	. . . ■ ■ 2 - ■ . S1 -Z

Motorachshöhe:

36																			C
		48																	D
				63															E
								80											F
																100			G

Motorbaulänge/Motorausprägung (CT = Compact, HD = High Dynamic):

				0/CT						0/CT						0/CT			0	2
										1/CT						1/CT			1	2
																			1	4
				2/CT															2	2
																			3	2
																			3	4
				3/HD															4	2
																			4	4
																			4	4
				4/CT															5	2
																			5	4
																			5	4
																			6	4
																			6	4

Auswahl von Wellenausführung, Gebersystem, Befestigungsart und besondere Ausführungen auf Seite 5/26. 1FG1505- ■ ■ . . . ■ . . -Z

5

Servo-Kegelradgetriebemotoren SIMOTICS S-1FG1

Servogetriebemotorenauswahl

Getriebebaugröße 49, 3-stufig – 1FG1505

Für Netzspannung 3 AC 380 ... 480 V (Zwischenkreisspannung DC 510 ... 720 V) – Getriebetyp *K49*

Getriebemotordrehmoment bei 1450 min ⁻¹																					Servo-Kegelradgetriebe- motoren SIMOTICS S-1FG1		
Hinweis: Alle fett gedruckten Werte sind getriebebedingte Maximalwerte.																					Artikel-Nr.		
M _{2dyn}																							
Nm																							
Max. Abtriebsdrehzahl n _{2max} = 138 min ⁻¹ , Übersetzungsverhältnis i = 32,57																							
-	-	-	-	-	-	-	-	-	-	-	-	-	-	-	-	-	-	-	-	-	1FG1505- . . ■ ■ 6 - ■ . R1 -Z		
-	-	-	-	-	-	425	425	425	425	425	425	425	-	-	-	-	-	-	-	-	-	1FG1505- . . ■ ■ 4 - ■ . R1 -Z	
-	-	-	-	-	-	425	425	425	425	425	425	425	425	425	425	425	425	425	425	425	425	1FG1505- . . ■ ■ 3 - ■ . R1 -Z	
-	-	-	-	-	-	425	-	425	425	425	-	425	425	425	425	425	425	425	425	425	425	1FG1505- . . ■ ■ 2 - ■ . R1 -Z	
Max. Abtriebsdrehzahl n _{2max} = 160 min ⁻¹ , Übersetzungsverhältnis i = 28,05																							
-	-	-	-	-	-	-	-	-	-	-	-	-	-	-	-	-	-	-	-	-	-	1FG1505- . . ■ ■ 6 - ■ . Q1 -Z	
-	-	-	-	-	-	425	425	425	425	425	425	425	-	-	-	-	-	-	-	-	-	1FG1505- . . ■ ■ 4 - ■ . Q1 -Z	
-	-	-	-	-	-	425	425	425	425	425	425	425	425	425	425	425	425	425	425	425	425	1FG1505- . . ■ ■ 3 - ■ . Q1 -Z	
-	-	-	-	-	-	425	-	425	425	425	-	425	425	425	425	425	425	425	425	425	425	1FG1505- . . ■ ■ 2 - ■ . Q1 -Z	
Max. Abtriebsdrehzahl n _{2max} = 171 min ⁻¹ , Übersetzungsverhältnis i = 26,3																							
110	105	160	125	255	245	-	-	-	-	-	-	-	-	-	-	-	-	-	-	-	-	1FG1505- . . ■ ■ 6 - ■ . P1 -Z	
-	-	-	-	-	245	275	440	425	460	460	460	460	460	460	460	460	-	-	-	-	-	1FG1505- . . ■ ■ 4 - ■ . P1 -Z	
-	-	-	-	255	-	275	440	425	460	460	460	460	460	460	460	460	460	460	460	460	460	1FG1505- . . ■ ■ 3 - ■ . P1 -Z	
-	-	-	-	255	-	-	440	-	460	460	460	-	460	460	460	460	460	460	460	460	460	1FG1505- . . ■ ■ 2 - ■ . P1 -Z	
Max. Abtriebsdrehzahl n _{2max} = 193 min ⁻¹ , Übersetzungsverhältnis i = 23,28																							
98	94	142	111	225	215	-	-	-	-	-	-	-	-	-	-	-	-	-	-	-	-	1FG1505- . . ■ ■ 6 - ■ . N1 -Z	
-	-	-	-	-	215	245	390	375	450	450	450	450	450	450	450	450	450	450	450	450	450	1FG1505- . . ■ ■ 4 - ■ . N1 -Z	
-	-	-	-	225	-	245	390	375	450	450	450	450	450	450	450	450	450	450	450	450	450	1FG1505- . . ■ ■ 3 - ■ . N1 -Z	
-	-	-	-	225	-	-	390	-	450	450	450	-	450	450	450	450	450	450	450	450	450	1FG1505- . . ■ ■ 2 - ■ . N1 -Z	
Max. Abtriebsdrehzahl n _{2max} = 232 min ⁻¹ , Übersetzungsverhältnis i = 19,38																							
81	78	118	92	191	182	-	-	-	-	-	-	-	-	-	-	-	-	-	-	-	-	1FG1505- . . ■ ■ 6 - ■ . M1 -Z	
-	-	-	-	-	182	205	325	315	445	445	445	445	445	445	445	445	-	-	-	-	-	1FG1505- . . ■ ■ 4 - ■ . M1 -Z	
-	-	-	-	191	-	205	325	315	445	445	445	445	445	445	445	445	445	445	445	445	445	1FG1505- . . ■ ■ 3 - ■ . M1 -Z	
-	-	-	-	191	-	-	325	-	445	445	445	-	445	445	445	445	445	445	445	445	445	1FG1505- . . ■ ■ 2 - ■ . M1 -Z	
Max. Abtriebsdrehzahl n _{2max} = 247 min ⁻¹ , Übersetzungsverhältnis i = 18,24																							
77	73	111	87	180	172	-	-	-	-	-	-	-	-	-	-	-	-	-	-	-	-	1FG1505- . . ■ ■ 6 - ■ . L1 -Z	
-	-	-	-	-	172	193	305	295	445	445	445	430	445	445	445	445	445	445	445	445	445	1FG1505- . . ■ ■ 4 - ■ . L1 -Z	
-	-	-	-	180	-	193	305	295	445	445	445	430	445	445	445	445	445	445	445	445	445	1FG1505- . . ■ ■ 3 - ■ . L1 -Z	
-	-	-	-	180	-	-	305	-	445	445	445	-	445	445	445	445	445	445	445	445	445	1FG1505- . . ■ ■ 2 - ■ . L1 -Z	
Max. Abtriebsdrehzahl n _{2max} = 275 min ⁻¹ , Übersetzungsverhältnis i = 16,34																							
69	66	100	78	162	154	-	-	-	-	-	-	-	-	-	-	-	-	-	-	-	-	1FG1505- . . ■ ■ 6 - ■ . K1 -Z	
-	-	-	-	-	154	174	275	265	400	445	445	385	445	445	445	445	445	445	445	445	445	1FG1505- . . ■ ■ 4 - ■ . K1 -Z	
-	-	-	-	162	-	174	275	265	400	445	445	385	445	445	445	445	445	445	445	445	445	1FG1505- . . ■ ■ 3 - ■ . K1 -Z	
-	-	-	-	162	-	-	275	-	400	445	445	-	445	445	445	445	445	445	445	445	445	1FG1505- . . ■ ■ 2 - ■ . K1 -Z	
Max. Abtriebsdrehzahl n _{2max} = 324 min ⁻¹ , Übersetzungsverhältnis i = 13,91																							
59	56	85	67	138	131	-	-	-	-	-	-	-	-	-	-	-	-	-	-	-	-	1FG1505- . . ■ ■ 6 - ■ . J1 -Z	
-	-	-	-	-	131	148	235	225	340	445	420	325	445	445	445	445	445	445	445	445	445	1FG1505- . . ■ ■ 4 - ■ . J1 -Z	
-	-	-	-	138	-	148	235	225	340	445	420	325	445	445	445	445	445	445	445	445	445	1FG1505- . . ■ ■ 3 - ■ . J1 -Z	
-	-	-	-	138	-	-	235	-	340	445	420	-	445	445	445	445	445	445	445	445	445	1FG1505- . . ■ ■ 2 - ■ . J1 -Z	

Motorachshöhe:	C	D	E	F	G
36					
48					
63					
80					
100					

Motorbaulänge/Motorausprägung (CT = Compact, HD = High Dynamic):	0	1	2	3	4	5	6
0/CT							
0/CT							
1/CT							
1/CT							
2/CT							
2/CT							
2/CT							
3/CT							
3/CT							
3/CT							
3/HD							
3/HD							
3/HD							
4/CT							
4/CT							
4/HD							
4/HD							
4/HD							
5/CT							
5/CT							
5/CT							
5/HD							
5/HD							
5/HD							
6/HD							
6/HD							
6/HD							

Auswahl von Wellenausführung, Gebersystem, Befestigungsart und besondere Ausführungen auf Seite 5/26. 1FG1505- ■ ■ . . . ■ . . -Z

Servo-Kegelradgetriebemotoren SIMOTICS S-1FG1

Servogetriebemotorenauswahl

Getriebebaugröße 49, 3-stufig – 1FG1505

Für Netzspannung 3 AC 380 ... 480 V (Zwischenkreisspannung DC 510 ... 720 V) – Getriebetyp **K49**

Getriebemotorendrehmoment bei 1450 min⁻¹
 Hinweis: Alle **fett** gedruckten Werte sind getriebebedingte Maximalwerte.
 M_{2dyn}

Servo-Kegelradgetriebe-
motoren SIMOTICS S-1FG1

Nm																Artikel-Nr.
Max. Abtriebsdrehzahl $n_{2max} = 365 \text{ min}^{-1}$, Übersetzungsverhältnis $i = 11,93$																
																1FG1505- . . . ■ ■ 6 - ■ . H1 -Z
						200	195	290	395	360	280	415	430			1FG1505- . . . ■ ■ 4 - ■ . H1 -Z
						200	195	290	395	360	280	415	430	430	430	1FG1505- . . . ■ ■ 3 - ■ . H1 -Z
						200		290	395	360		415	430	430	430	1FG1505- . . . ■ ■ 2 - ■ . H1 -Z
Max. Abtriebsdrehzahl $n_{2max} = 424 \text{ min}^{-1}$, Übersetzungsverhältnis $i = 10,27$																
																1FG1505- . . . ■ ■ 6 - ■ . G1 -Z
						175	168	250	340	310	240	360	415			1FG1505- . . . ■ ■ 4 - ■ . G1 -Z
						175	168	250	340	310	240	360	415	415	415	1FG1505- . . . ■ ■ 3 - ■ . G1 -Z
						175		250	340	310		360	415	415	415	1FG1505- . . . ■ ■ 2 - ■ . G1 -Z
Max. Abtriebsdrehzahl $n_{2max} = 462 \text{ min}^{-1}$, Übersetzungsverhältnis $i = 9,75$																
41	39	60	47	97	92											1FG1505- . . . ■ ■ 6 - ■ . F1 -Z
					92	104	166	160	240	275	275	230	275	275		1FG1505- . . . ■ ■ 4 - ■ . F1 -Z
					97		104	166	160	240	275	275	230	275	275	1FG1505- . . . ■ ■ 3 - ■ . F1 -Z
					97			166		240	275	275		275	275	1FG1505- . . . ■ ■ 2 - ■ . F1 -Z
Max. Abtriebsdrehzahl $n_{2max} = 490 \text{ min}^{-1}$, Übersetzungsverhältnis $i = 9,18$																
39	37	56	44	91	87											1FG1505- . . . ■ ■ 6 - ■ . E1 -Z
					87	98	157	151	225	270	270	215	270	270		1FG1505- . . . ■ ■ 4 - ■ . E1 -Z
					91		98	157	151	225	270	270	215	270	270	1FG1505- . . . ■ ■ 3 - ■ . E1 -Z
					91			157		225	270	270		270	270	1FG1505- . . . ■ ■ 2 - ■ . E1 -Z
Max. Abtriebsdrehzahl $n_{2max} = 547 \text{ min}^{-1}$, Übersetzungsverhältnis $i = 8,22$																
35	33	51	40	82	78											1FG1505- . . . ■ ■ 6 - ■ . D1 -Z
					78	88	141	135	200	255	250	196	255	255		1FG1505- . . . ■ ■ 4 - ■ . D1 -Z
					82		88	141	135	200	255	250	196	255	255	1FG1505- . . . ■ ■ 3 - ■ . D1 -Z
					82			141		200	255	250		255	255	1FG1505- . . . ■ ■ 2 - ■ . D1 -Z
Max. Abtriebsdrehzahl $n_{2max} = 643 \text{ min}^{-1}$, Übersetzungsverhältnis $i = 7$																
30	28	43	34	70	66											1FG1505- . . . ■ ■ 6 - ■ . C1 -Z
					66	75	120	115	173	230	210	167	240	240		1FG1505- . . . ■ ■ 4 - ■ . C1 -Z
					70		75	120	115	173	230	210	167	240	240	1FG1505- . . . ■ ■ 3 - ■ . C1 -Z
					70			120		173	230	210		240	240	1FG1505- . . . ■ ■ 2 - ■ . C1 -Z
Max. Abtriebsdrehzahl $n_{2max} = 750 \text{ min}^{-1}$, Übersetzungsverhältnis $i = 6$																
																1FG1505- . . . ■ ■ 6 - ■ . B1 -Z
						103	99	149	200	183	143	210	225			1FG1505- . . . ■ ■ 4 - ■ . B1 -Z
						103	99	149	200	183	143	210	225	225	225	1FG1505- . . . ■ ■ 3 - ■ . B1 -Z
						103		149	200	183		210	225	225	225	1FG1505- . . . ■ ■ 2 - ■ . B1 -Z
Max. Abtriebsdrehzahl $n_{2max} = 870 \text{ min}^{-1}$, Übersetzungsverhältnis $i = 5,17$																
																1FG1505- . . . ■ ■ 6 - ■ . A1 -Z
						89	85	128	173	158	123	183	210			1FG1505- . . . ■ ■ 4 - ■ . A1 -Z
						89	85	128	173	158	123	183	210	210	210	1FG1505- . . . ■ ■ 3 - ■ . A1 -Z
						89		128	173	158		183	210	210	210	1FG1505- . . . ■ ■ 2 - ■ . A1 -Z

Motorachshöhe:																C	D	E	F	G																
36																																				
		48																																		
				63																																
											80																									
																100																				
Motorbaulänge/Motorausprägung (CT = Compact, HD = High Dynamic):																0	2	1	2	1	4	2	2	3	2	3	4	4	2	4	2	4	4	2	4	4
							0/CT														0	2														
														1/CT							1	2														
																				1	4	2														
																				2	2	2														
																				3	2	2														
																				3	4	2														
																				4	2	2														
																				4	4	4														
																				5	2	4														
																				5	4	4														
																				6	4	4														

Auswahl von Wellenausführung, Gebersystem, Befestigungsart und besondere Ausführungen auf Seite 5/26. 1FG1505- ■ ■ . . . ■ . . . -Z

Servo-Kegelradgetriebemotoren SIMOTICS S-1FG1

Servogetriebemotorenauswahl

Getriebebaugröße 49, 3-stufig – 1FG1505

Auswahl- und Bestelldaten (Fortsetzung)

Für Netzspannung 1 AC 200 ... 240 V (Zwischenkreisspannung DC 270 ... 330 V) – Getriebetyp K49										
Max. Abtriebsdrehzahl n_{2max}	Übersetzungsverhältnis i	Getriebemotorendrehmoment bei 1450 min ⁻¹ Hinweis: Alle fett gedruckten Werte sind getriebebedingte Maximalwerte. M_{2dyn}					Servo-Kegelradgetriebemotoren SIMOTICS S-1FG1			
min ⁻¹		Nm					Artikel-Nr.			
22	200,25	420	420	420	420	420	1FG1505-	3	J2	-Z
25	178,06	420	420	420	420	420	1FG1505-	3	H2	-Z
29	156,34	420	420	420	420	420	1FG1505-	3	G2	-Z
32	142,13	420	420	420	420	420	1FG1505-	3	F2	-Z
37	121,6	420	420	420	420	420	1FG1505-	3	E2	-Z
41	110,55	420	420	420	420	420	1FG1505-	3	D2	-Z
46	97,71	400	380	420	420	420	1FG1505-	3	C2	-Z
51	88,83	360	345	420	420	420	1FG1505-	3	B2	-Z
58	77,81	320	305	420	420	420	1FG1505-	3	A2	-Z
63	71,82	295	280	420	420	420	1FG1505-	3	X1	-Z
71	63,59	260	250	380	420	420	1FG1505-	3	W1	-Z
85	52,93	220	210	315	420	420	1FG1505-	3	V1	-Z
90	49,82	205	198	300	420	420	1FG1505-	3	U1	-Z
101	44,63	186	178	265	420	415	1FG1505-	3	T1	-Z
118	38	159	152	230	370	350	1FG1505-	3	S1	-Z
171	26,3	110	105	160	255	245	1FG1505-	3	P1	-Z
193	23,28	98	94	142	225	215	1FG1505-	3	N1	-Z
232	19,38	81	78	118	191	182	1FG1505-	3	M1	-Z
247	18,24	77	73	111	180	172	1FG1505-	3	L1	-Z
275	16,34	69	66	100	162	154	1FG1505-	3	K1	-Z
324	13,91	59	56	85	138	131	1FG1505-	3	J1	-Z
462	9,75	41	39	60	97	92	1FG1505-	3	F1	-Z
490	9,18	39	37	56	91	87	1FG1505-	3	E1	-Z
547	8,22	35	33	51	82	78	1FG1505-	3	D1	-Z
643	7	30	28	43	70	66	1FG1505-	3	C1	-Z
Motorachshöhe:										
		36							C	
				48					D	
									E	
Motorbaulänge/Motorausprägung (CT = Compact, HD = High Dynamic):										
		2/CT			2/CT				2	
			3/HD			3/HD			3	
				4/CT					4	

Auswahl von Wellenausführung, Gebersystem, Befestigungsart und besondere Ausführungen auf Seite 5/26. 1FG1505- ■ ■ . . . ■ . . . -Z

Servo-Kegelradgetriebemotoren SIMOTICS S-1FG1

Servogetriebemotorenauswahl

Getriebebaugröße 69, 3-stufig – 1FG1507

Technische Daten

Getriebetyp K69												
Servogetriebemotor Typ	i	R_{ex}	M_{2N} Nm	M_{2max} Nm	$M_{2\text{ Not-Aus}}$ Nm	n_{2max} min ⁻¹	n_{1max} min ⁻¹	φ ¹⁾	F_{R2} N	F_{R2max} N	C_T Nm/°	J_{Getriebe} 10 ⁻⁴ kgm ²
1FG1507-.....H2	196,59	14744/75	600	640	1020	23	4500	6,35	10800	10600	58,7	0,17
1FG1507-.....G2	178,72	29488/165	600	640	1020	25	4500	6,35	10800	10600	58,7	0,2
1FG1507-.....F2	152	152/1	600	640	1020	30	4500	6,37	10800	10600	58,7	0,25
1FG1507-.....E2	138,18	1520/11	600	640	1020	33	4500	6,37	10800	10600	58,7	0,3
1FG1507-.....D2	123,29	5548/45	600	640	1020	36	4500	6,39	10800	10600	58,7	0,35
1FG1507-.....C2	110,55	1216/11	600	640	1020	41	4500	6,40	10800	10600	58,7	0,41
1FG1507-.....B2	99,64	4484/45	600	640	1020	45	4500	6,41	10800	10600	58,7	0,48
1FG1507-.....A2	91,98	17936/195	600	640	1020	49	4500	6,41	10600	10300	58,7	0,57
1FG1507-.....X1	83,96	8816/105	600	635	1020	54	4500	6,42	10100	9930	58,7	0,65
1FG1507-.....W1	69,67	209/3	600	620	1020	65	4500	6,45	9300	9160	58,7	0,81
1FG1507-.....V1	65,57	3344/51	600	615	1020	69	4500	6,45	9030	8930	58,7	0,93
1FG1507-.....U1	61,93	1672/27	600	610	1020	73	4500	6,45	8780	8710	58,7	1,1
1FG1507-.....T1	52,69	3952/75	600	605	1020	85	4500	6,49	8100	8060	58,7	1,3
1FG1507-.....S1	45,14	7448/165	600	605	1020	100	4500	6,49	7470	7440	58,7	1,6
1FG1507-.....R1	39,69	1786/45	600	605	1020	113	4500	6,49	6980	6940	58,7	1,9
1FG1507-.....Q1	33,48	11552/345	580	580	985	134	4500	6,49	6500	6500	58,7	2,4
1FG1507-.....P1	29,18	3648/125	555	560	940	154	4500	6,49	6170	6170	58,7	3
1FG1507-.....N1	26,05	3751/144	600	605	1020	173	4500	7,85	5510	5470	54,8	1,2
1FG1507-.....M1	24,52	3751/153	595	595	1010	184	4500	7,85	5350	5350	54,8	1,4
1FG1507-.....L1	23,15	3751/162	585	585	990	194	4500	7,85	5240	5240	54,8	1,6
1FG1507-.....K1	19,7	4433/225	555	555	940	228	4500	7,96	4960	4960	54,7	2
1FG1507-.....J1	16,88	1519/90	530	530	900	267	4500	7,96	4690	4690	54,7	2,6
1FG1507-.....H1	14,84	16027/1080	515	515	875	303	4500	7,96	4470	4470	54,6	3,3
1FG1507-.....G1	12,52	12958/1035	490	490	830	347	4350	7,96	4200	4200	54,5	4,3
1FG1507-.....F1	10,91	1364/125	470	470	795	399	4350	7,96	4000	4000	54,4	5,7
1FG1507-.....E1	9,34	3224/345	370	395	625	482	4500	12,96	3420	3420	40	2,4
1FG1507-.....D1	8,01	6076/759	365	375	620	543	4350	12,96	3240	3240	39,9	3,1
1FG1507-.....C1	7,04	1457/207	365	365	620	618	4350	12,96	3100	3100	39,8	3,9
1FG1507-.....B1	5,94	9424/1587	345	345	585	732	4350	12,96	2890	2890	39,5	5,1
1FG1507-.....A1	5,18	2976/575	330	330	560	840	4350	12,96	2750	2750	39,3	6,8

Auswahl- und Bestelldaten

Wellenausführung, Gebersystem, Befestigungsart und besondere Ausführungen

Getriebetyp K69		Servo-Kegelradgetriebemotoren SIMOTICS S-1FG1	
		Artikel-Nr.	
		1FG1507- ■ ■ ■ . . -Z	
Wellenausführung:	Vollwelle mit Passfedernut	1	
	Hohlwelle mit Passfedernut – Ausführung 1 – H40	5	
Kurzangaben und Beschreibungen siehe Kapitel „Optionen“	Sonderwellenausführung	9	
Gebersystem für Motoren mit DRIVE-CLIQ-Schnittstelle:	Encoder AS20DQI	Q R P U	
	Encoder AM20DQI		
	Resolver R14DQ		
	Resolver R15DQ		
Befestigungsart:	Fußausführung	A F H C	
	Flanschausführung		
	Gehäuseflanschausführung		
	Aufsteckausführung		
Besondere Ausführungen (Optionen):	Kurzangaben und Beschreibungen siehe Kapitel „Optionen“		-Z
	Folgende Kurzangaben müssen bei jeder Artikelnummer ergänzt werden:		
	• Ölsorte – Kurzangaben K06 oder K11		
	• Einbaulage – Kurzangaben D11 ... D16 oder D21 ... D26		
Auswahl der 3-stufigen Servo-Kegelradgetriebemotoren mit Getriebebaugröße 69 ab nächster Seite.		1FG1507- . . ■ ■ ■ - ■ . ■ ■ ■ -Z	

1) Werte gelten für Option spielreduzierte Ausführung – Kurzangabe **G99** erforderlich.

Servo-Kegelradgetriebemotoren SIMOTICS S-1FG1

Servogetriebemotorenauswahl

Getriebebaugröße 69, 3-stufig – 1FG1507

Auswahl- und Bestelldaten (Fortsetzung)

Für Netzspannung 3 AC 380 ... 480 V (Zwischenkreisspannung DC 510 ... 720 V) – Getriebetyp K69														Servo-Kegelradgetriebe- motoren SIMOTICS S-1FG1			
Getriebemotorendrehmoment bei 1450 min ⁻¹																	
Hinweis: Alle fett gedruckten Werte sind getriebebedingte Maximalwerte.																	
<i>M</i> _{2dyn}																	
Nm														Artikel-Nr.			
Max. Abtriebsdrehzahl <i>n</i> _{2max} = 23 min ⁻¹ , Übersetzungsverhältnis <i>i</i> = 196,59																	
640	640	640	640	640	640	-	-	-	-	-	-	-	-	-	-	1FG1507-	. . . ■ ■ 6 - ■ . H2 -Z
-	-	-	-	640	640	640	640	640	640	640	-	-	-	-	-	1FG1507-	. . . ■ ■ 4 - ■ . H2 -Z
-	-	-	640	-	640	640	640	640	640	640	-	-	-	-	-	1FG1507-	. . . ■ ■ 3 - ■ . H2 -Z
-	-	-	640	-	640	-	640	-	640	640	640	-	-	-	-	1FG1507-	. . . ■ ■ 2 - ■ . H2 -Z
Max. Abtriebsdrehzahl <i>n</i> _{2max} = 25 min ⁻¹ , Übersetzungsverhältnis <i>i</i> = 178,72																	
640	640	640	640	640	640	-	-	-	-	-	-	-	-	-	-	1FG1507-	. . . ■ ■ 6 - ■ . G2 -Z
-	-	-	-	640	640	640	640	640	640	640	-	-	-	-	-	1FG1507-	. . . ■ ■ 4 - ■ . G2 -Z
-	-	-	640	-	640	640	640	640	640	640	-	-	-	-	-	1FG1507-	. . . ■ ■ 3 - ■ . G2 -Z
-	-	-	640	-	640	-	640	640	640	640	-	-	-	-	-	1FG1507-	. . . ■ ■ 2 - ■ . G2 -Z
Max. Abtriebsdrehzahl <i>n</i> _{2max} = 30 min ⁻¹ , Übersetzungsverhältnis <i>i</i> = 152																	
620	590	640	640	640	640	-	-	-	-	-	-	-	-	-	-	1FG1507-	. . . ■ ■ 6 - ■ . F2 -Z
-	-	-	-	640	640	640	640	640	640	640	-	-	-	-	-	1FG1507-	. . . ■ ■ 4 - ■ . F2 -Z
-	-	-	640	-	640	640	640	640	640	640	-	-	-	-	-	1FG1507-	. . . ■ ■ 3 - ■ . F2 -Z
-	-	-	640	-	640	-	640	640	640	640	-	-	-	-	-	1FG1507-	. . . ■ ■ 2 - ■ . F2 -Z
Max. Abtriebsdrehzahl <i>n</i> _{2max} = 33 min ⁻¹ , Übersetzungsverhältnis <i>i</i> = 138,18																	
565	540	640	640	640	640	-	-	-	-	-	-	-	-	-	-	1FG1507-	. . . ■ ■ 6 - ■ . E2 -Z
-	-	-	-	640	640	640	640	640	640	640	-	-	-	-	-	1FG1507-	. . . ■ ■ 4 - ■ . E2 -Z
-	-	-	640	-	640	640	640	640	640	640	-	-	-	-	-	1FG1507-	. . . ■ ■ 3 - ■ . E2 -Z
-	-	-	640	-	640	-	640	640	640	640	-	-	-	-	-	1FG1507-	. . . ■ ■ 2 - ■ . E2 -Z
Max. Abtriebsdrehzahl <i>n</i> _{2max} = 36 min ⁻¹ , Übersetzungsverhältnis <i>i</i> = 123,29																	
505	485	640	575	640	640	-	-	-	-	-	-	-	-	-	-	1FG1507-	. . . ■ ■ 6 - ■ . D2 -Z
-	-	-	-	640	640	640	640	640	640	640	640	640	640	640	640	1FG1507-	. . . ■ ■ 4 - ■ . D2 -Z
-	-	-	640	-	640	640	640	640	640	640	640	640	640	640	640	1FG1507-	. . . ■ ■ 3 - ■ . D2 -Z
-	-	-	640	-	640	-	640	640	640	640	640	640	640	640	640	1FG1507-	. . . ■ ■ 2 - ■ . D2 -Z
Max. Abtriebsdrehzahl <i>n</i> _{2max} = 41 min ⁻¹ , Übersetzungsverhältnis <i>i</i> = 110,55																	
455	435	640	515	640	640	-	-	-	-	-	-	-	-	-	-	1FG1507-	. . . ■ ■ 6 - ■ . C2 -Z
-	-	-	-	640	640	640	640	640	640	640	640	640	640	640	640	1FG1507-	. . . ■ ■ 4 - ■ . C2 -Z
-	-	-	640	-	640	640	640	640	640	640	640	640	640	640	640	1FG1507-	. . . ■ ■ 3 - ■ . C2 -Z
-	-	-	640	-	640	-	640	640	640	640	640	640	640	640	640	1FG1507-	. . . ■ ■ 2 - ■ . C2 -Z
Max. Abtriebsdrehzahl <i>n</i> _{2max} = 45 min ⁻¹ , Übersetzungsverhältnis <i>i</i> = 99,64																	
410	390	595	465	640	640	-	-	-	-	-	-	-	-	-	-	1FG1507-	. . . ■ ■ 6 - ■ . B2 -Z
-	-	-	-	640	640	640	640	640	640	640	640	640	640	640	640	1FG1507-	. . . ■ ■ 4 - ■ . B2 -Z
-	-	-	640	-	640	640	640	640	640	640	640	640	640	640	640	1FG1507-	. . . ■ ■ 3 - ■ . B2 -Z
-	-	-	640	-	640	-	640	640	640	640	640	640	640	640	640	1FG1507-	. . . ■ ■ 2 - ■ . B2 -Z

Motorachshöhe:																		
36																		
				48													C	
																	D	
																	E	
																	F	
																	G	
Motorbaulänge/Motorausprägung (CT = Compact, HD = High Dynamic):																		
				0/CT			0/CT			0/CT				0/CT			0	2
										1/CT				1/CT			1	2
																	1	4
				2/CT			2/CT										2	2
																	2	2
																	3	2
				3/HD			3/HD										3	4
																	4	2
																	4	4
																	4	4
																	5	2
																	5	4
																	5	4
																	6	4

Auswahl von Wellenausführung, Gebersystem, Befestigungsart und besondere Ausführungen auf Seite 5/32. 1FG1507- ■ ■ . . . ■ . . . -Z

Servo-Kegelradgetriebemotoren SIMOTICS S-1FG1

Servogetriebemotorenauswahl

Getriebebaugröße 69, 3-stufig – 1FG1507

Für Netzspannung 3 AC 380 ... 480 V (Zwischenkreisspannung DC 510 ... 720 V) – **Getriebetyp K69**

Getriebemotorendrehmoment bei 1450 min⁻¹
 Hinweis: Alle **fett** gedruckten Werte sind getriebebedingte Maximalwerte.
 M_{2dyn}

Servo-Kegelradgetriebe-
 motoren SIMOTICS S-1FG1

Nm Artikel-Nr.

Max. Abtriebsdrehzahl $n_{2max} = 49 \text{ min}^{-1}$, Übersetzungsverhältnis $i = 91,98$																						
380	360	550	430	640	640	-	-	-	-	-	-	-	-	-	-	-	-	-	-	-	-	1FG1507- . . ■ ■ 6 - ■ . A2 -Z
-	-	-	-	640	640	640	640	640	640	640	640	640	640	-	-	-	-	-	-	-	-	1FG1507- . . ■ ■ 4 - ■ . A2 -Z
-	-	-	-	640	-	640	640	640	640	640	640	640	640	640	640	640	640	640	640	-	-	1FG1507- . . ■ ■ 3 - ■ . A2 -Z
-	-	-	-	640	-	-	640	640	640	-	640	640	640	640	640	640	640	640	640	-	-	1FG1507- . . ■ ■ 2 - ■ . A2 -Z
Max. Abtriebsdrehzahl $n_{2max} = 54 \text{ min}^{-1}$, Übersetzungsverhältnis $i = 83,96$																						
345	330	500	395	635	635	-	-	-	-	-	-	-	-	-	-	-	-	-	-	-	-	1FG1507- . . ■ ■ 6 - ■ . X1 -Z
-	-	-	-	635	635	635	635	635	635	635	635	635	635	635	635	635	635	635	635	635	635	1FG1507- . . ■ ■ 4 - ■ . X1 -Z
-	-	-	-	635	-	635	635	635	635	635	635	635	635	635	635	635	635	635	635	635	635	1FG1507- . . ■ ■ 3 - ■ . X1 -Z
-	-	-	-	635	-	-	635	635	635	-	635	635	635	635	635	635	635	635	635	635	635	1FG1507- . . ■ ■ 2 - ■ . X1 -Z
Max. Abtriebsdrehzahl $n_{2max} = 65 \text{ min}^{-1}$, Übersetzungsverhältnis $i = 69,67$																						
290	275	415	325	620	620	-	-	-	-	-	-	-	-	-	-	-	-	-	-	-	-	1FG1507- . . ■ ■ 6 - ■ . W1 -Z
-	-	-	-	620	620	620	620	620	620	620	620	620	620	-	-	-	-	-	-	-	-	1FG1507- . . ■ ■ 4 - ■ . W1 -Z
-	-	-	-	620	-	620	620	620	620	620	620	620	620	620	620	620	620	620	620	620	620	1FG1507- . . ■ ■ 3 - ■ . W1 -Z
-	-	-	-	620	-	-	620	620	620	-	620	620	620	620	620	620	620	620	620	620	620	1FG1507- . . ■ ■ 2 - ■ . W1 -Z
Max. Abtriebsdrehzahl $n_{2max} = 69 \text{ min}^{-1}$, Übersetzungsverhältnis $i = 65,57$																						
270	260	395	310	615	605	-	-	-	-	-	-	-	-	-	-	-	-	-	-	-	-	1FG1507- . . ■ ■ 6 - ■ . V1 -Z
-	-	-	-	615	615	615	615	615	615	615	615	615	615	615	615	615	615	615	615	615	615	1FG1507- . . ■ ■ 4 - ■ . V1 -Z
-	-	-	-	615	-	615	615	615	615	615	615	615	615	615	615	615	615	615	615	615	615	1FG1507- . . ■ ■ 3 - ■ . V1 -Z
-	-	-	-	615	-	-	615	615	615	-	615	615	615	615	615	615	615	615	615	615	615	1FG1507- . . ■ ■ 2 - ■ . V1 -Z
Max. Abtriebsdrehzahl $n_{2max} = 73 \text{ min}^{-1}$, Übersetzungsverhältnis $i = 61,93$																						
255	245	370	290	600	575	-	-	-	-	-	-	-	-	-	-	-	-	-	-	-	-	1FG1507- . . ■ ■ 6 - ■ . U1 -Z
-	-	-	-	610	610	610	610	610	610	610	610	610	610	-	-	-	-	-	-	-	-	1FG1507- . . ■ ■ 4 - ■ . U1 -Z
-	-	-	-	610	-	610	610	610	610	610	610	610	610	610	610	610	610	610	610	610	610	1FG1507- . . ■ ■ 3 - ■ . U1 -Z
-	-	-	-	610	-	-	610	610	610	-	610	610	610	610	610	610	610	610	610	610	610	1FG1507- . . ■ ■ 2 - ■ . U1 -Z
Max. Abtriebsdrehzahl $n_{2max} = 85 \text{ min}^{-1}$, Übersetzungsverhältnis $i = 52,69$																						
220	210	315	250	515	490	-	-	-	-	-	-	-	-	-	-	-	-	-	-	-	-	1FG1507- . . ■ ■ 6 - ■ . T1 -Z
-	-	-	-	605	605	605	605	605	605	605	605	605	605	-	-	-	-	-	-	-	-	1FG1507- . . ■ ■ 4 - ■ . T1 -Z
-	-	-	-	605	-	605	605	605	605	605	605	605	605	605	605	605	605	605	605	605	605	1FG1507- . . ■ ■ 3 - ■ . T1 -Z
-	-	-	-	605	-	-	605	605	605	-	605	605	605	605	605	605	605	605	605	605	605	1FG1507- . . ■ ■ 2 - ■ . T1 -Z
Max. Abtriebsdrehzahl $n_{2max} = 100 \text{ min}^{-1}$, Übersetzungsverhältnis $i = 45,14$																						
-	-	-	-	-	-	-	-	-	-	-	-	-	-	-	-	-	-	-	-	-	-	1FG1507- . . ■ ■ 6 - ■ . S1 -Z
-	-	-	-	-	-	-	605	605	605	605	605	605	605	-	-	-	-	-	-	-	-	1FG1507- . . ■ ■ 4 - ■ . S1 -Z
-	-	-	-	-	-	-	605	605	605	605	605	605	605	605	605	605	605	605	605	605	605	1FG1507- . . ■ ■ 3 - ■ . S1 -Z
-	-	-	-	-	-	-	605	605	605	605	605	605	605	605	605	605	605	605	605	605	605	1FG1507- . . ■ ■ 2 - ■ . S1 -Z
Max. Abtriebsdrehzahl $n_{2max} = 113 \text{ min}^{-1}$, Übersetzungsverhältnis $i = 39,69$																						
-	-	-	-	-	-	-	-	-	-	-	-	-	-	-	-	-	-	-	-	-	-	1FG1507- . . ■ ■ 6 - ■ . R1 -Z
-	-	-	-	-	-	-	605	605	605	605	605	605	605	-	-	-	-	-	-	-	-	1FG1507- . . ■ ■ 4 - ■ . R1 -Z
-	-	-	-	-	-	-	605	605	605	605	605	605	605	605	605	605	605	605	605	605	605	1FG1507- . . ■ ■ 3 - ■ . R1 -Z
-	-	-	-	-	-	-	605	605	605	605	605	605	605	605	605	605	605	605	605	605	605	1FG1507- . . ■ ■ 2 - ■ . R1 -Z

5

Motorachshöhe:

36																						C
	48																					D
				63																		E
								80														F
																						G

Motorbaulänge/Motorausprägung (CT = Compact, HD = High Dynamic):

		0/CT		0/CT			0/CT						0/CT									0	2
				1/HD			1/CT						1/CT									1	2
				2/CT																		1	4
2/CT				2/CT																		2	2
																						3	2
	3/HD			3/HD																		3	4
		4/CT																				4	2
					4/HD																	4	4
																						5	2
																						5	4
																						6	4
																						6	4

Auswahl von Wellenausführung, Gebersystem, Befestigungsart und besondere Ausführungen auf Seite 5/32. 1FG1507- ■ ■ . . . -Z

Servo-Kegelradgetriebemotoren SIMOTICS S-1FG1

Servogetriebemotorenauswahl

Getriebebaugröße 69, 3-stufig – 1FG1507

Für Netzspannung 3 AC 380 ... 480 V (Zwischenkreisspannung DC 510 ... 720 V) – Getriebetyp K69Getriebemotordrehmoment bei 1450 min⁻¹Hinweis: Alle **fett** gedruckten Werte sind getriebebedingte Maximalwerte.M_{2dyn}

Nm

**Servo-Kegelradgetriebe-
motoren SIMOTICS S-1FG1**

Artikel-Nr.

Max. Abtriebsdrehzahl $n_{2max} = 134 \text{ min}^{-1}$, Übersetzungsverhältnis $i = 33,48$

565	540	580	580	580	580	580	580														1FG1507- . . ■ ■ 6 - ■ . Q1 -Z
565	540	580	580	580	580	580	580	580	580	580	580	580	580	580	580	580	580	580	580	580	1FG1507- . . ■ ■ 4 - ■ . Q1 -Z
565	540	580	580	580	580	580	580	580	580	580	580	580	580	580	580	580	580	580	580	580	1FG1507- . . ■ ■ 3 - ■ . Q1 -Z
565	540	580	580	580	580	580	580	580	580	580	580	580	580	580	580	580	580	580	580	580	1FG1507- . . ■ ■ 2 - ■ . Q1 -Z

Max. Abtriebsdrehzahl $n_{2max} = 154 \text{ min}^{-1}$, Übersetzungsverhältnis $i = 29,18$

490	470	560	560	560	560	560	560														1FG1507- . . ■ ■ 6 - ■ . P1 -Z
490	470	560	560	560	560	560	560	560	560	560	560	560	560	560	560	560	560	560	560	560	1FG1507- . . ■ ■ 4 - ■ . P1 -Z
490	470	560	560	560	560	560	560	560	560	560	560	560	560	560	560	560	560	560	560	560	1FG1507- . . ■ ■ 3 - ■ . P1 -Z
490	470	560	560	560	560	560	560	560	560	560	560	560	560	560	560	560	560	560	560	560	1FG1507- . . ■ ■ 2 - ■ . P1 -Z

Max. Abtriebsdrehzahl $n_{2max} = 173 \text{ min}^{-1}$, Übersetzungsverhältnis $i = 26,05$

110	105	159	125	255	245																1FG1507- . . ■ ■ 6 - ■ . N1 -Z	
					245	275	440	420	605	605	605	605	605	605	605							1FG1507- . . ■ ■ 4 - ■ . N1 -Z
					255		275	440	420	605	605	605	605	605	605	605	605	605	605	605	605	1FG1507- . . ■ ■ 3 - ■ . N1 -Z
					255			440		605	605	605	605	605	605	605	605	605	605	605	605	1FG1507- . . ■ ■ 2 - ■ . N1 -Z

Max. Abtriebsdrehzahl $n_{2max} = 184 \text{ min}^{-1}$, Übersetzungsverhältnis $i = 24,52$

104	99	150	118	240	230																1FG1507- . . ■ ■ 6 - ■ . M1 -Z	
					230	260	415	400	595	595	595	575	595	595								1FG1507- . . ■ ■ 4 - ■ . M1 -Z
					240		260	415	400	595	595	595	575	595	595	595	595	595	595	595	595	1FG1507- . . ■ ■ 3 - ■ . M1 -Z
					240			415		595	595	595	595	595	595	595	595	595	595	595	595	1FG1507- . . ■ ■ 2 - ■ . M1 -Z

Max. Abtriebsdrehzahl $n_{2max} = 194 \text{ min}^{-1}$, Übersetzungsverhältnis $i = 23,15$

98	94	142	111	225	215																1FG1507- . . ■ ■ 6 - ■ . L1 -Z	
					215	245	390	375	565	585	585	545	585	585								1FG1507- . . ■ ■ 4 - ■ . L1 -Z
					225		245	390	375	565	585	585	545	585	585	585	585	585	585	585	585	1FG1507- . . ■ ■ 3 - ■ . L1 -Z
					225			390		565	585	585		585	585	585	585	585	585	585	585	1FG1507- . . ■ ■ 2 - ■ . L1 -Z

Max. Abtriebsdrehzahl $n_{2max} = 228 \text{ min}^{-1}$, Übersetzungsverhältnis $i = 19,7$

83	80	121	95	195	186																1FG1507- . . ■ ■ 6 - ■ . K1 -Z	
					186	210	335	320	485	555	555	465	555	555								1FG1507- . . ■ ■ 4 - ■ . K1 -Z
					195		210	335	320	485	555	555	465	555	555	555	555	555	555	555	555	1FG1507- . . ■ ■ 3 - ■ . K1 -Z
					195			335		485	555	555		555	555	555	555	555	555	555	555	1FG1507- . . ■ ■ 2 - ■ . K1 -Z

Max. Abtriebsdrehzahl $n_{2max} = 267 \text{ min}^{-1}$, Übersetzungsverhältnis $i = 16,88$

																						1FG1507- . . ■ ■ 6 - ■ . J1 -Z
										285	275	415	530	530	400	530	530					1FG1507- . . ■ ■ 4 - ■ . J1 -Z
										285	275	415	530	530	400	530	530	530	530	530	530	1FG1507- . . ■ ■ 3 - ■ . J1 -Z
										285		415	530	530		530	530	530	530	530	530	1FG1507- . . ■ ■ 2 - ■ . J1 -Z

Max. Abtriebsdrehzahl $n_{2max} = 303 \text{ min}^{-1}$, Übersetzungsverhältnis $i = 14,84$

																						1FG1507- . . ■ ■ 6 - ■ . H1 -Z
																						1FG1507- . . ■ ■ 4 - ■ . H1 -Z
																						1FG1507- . . ■ ■ 3 - ■ . H1 -Z
																						1FG1507- . . ■ ■ 2 - ■ . H1 -Z

Motorachshöhe:

36																						C
																						D
																						E
																						F
																						G

Motorbaulänge/Motorausprägung (CT = Compact, HD = High Dynamic):

																							0	2	
																								1	2
																								1	4
																								2	2
																								3	2
																								3	4
																								4	2
																								4	4
																								5	2
																								5	4
																								6	4

Auswahl von Wellenausführung, Gebersystem, Befestigungsart und besondere Ausführungen auf Seite 5/32. 1FG1507- ■ ■ ■ . . -Z

Servo-Kegelradgetriebemotoren SIMOTICS S-1FG1

Servogetriebemotorenauswahl

Getriebebaugröße 69, 3-stufig – 1FG1507

Für Netzspannung 3 AC 380 ... 480 V (Zwischenkreisspannung DC 510 ... 720 V) – **Getriebetyp K69**

Getriebemotorendrehmoment bei 1450 min⁻¹
Hinweis: Alle **fett** gedruckten Werte sind getriebebedingte Maximalwerte.
M_{2dyn}

**Servo-Kegelradgetriebe-
motoren SIMOTICS S-1FG1**

																		Artikel-Nr.			
Max. Abtriebsdrehzahl n_{2max} = 347 min⁻¹, Übersetzungsverhältnis i = 12,52																					
-	-	-	-	-	-	-	-	-	-	-	-	-	-	-	-	1FG1507-	. . .	6	-	. G1	-Z
-	-	-	-	-	210	205	305	415	380	295	440	490	-	-	-	1FG1507-	. . .	4	-	. G1	-Z
-	-	-	-	-	210	205	305	415	380	295	440	490 490 490 490	490	490	1FG1507-	. . .	3	-	. G1	-Z	
-	-	-	-	-	210	-	305	415	380	-	440	490 490 490	490	490	1FG1507-	. . .	2	-	. G1	-Z	
Max. Abtriebsdrehzahl n_{2max} = 399 min⁻¹, Übersetzungsverhältnis i = 10,91																					
-	-	-	-	-	-	-	-	-	-	-	-	-	-	-	-	1FG1507-	. . .	6	-	. F1	-Z
-	-	-	-	-	186	179	265	360	330	255	380	470	-	-	-	1FG1507-	. . .	4	-	. F1	-Z
-	-	-	-	-	186	179	265	360	330	255	380	470 470 470 470	470	470	1FG1507-	. . .	3	-	. F1	-Z	
-	-	-	-	-	186	-	265	360	330	-	380	470 470 470	470	470	1FG1507-	. . .	2	-	. F1	-Z	
Max. Abtriebsdrehzahl n_{2max} = 482 min⁻¹, Übersetzungsverhältnis i = 9,34																					
40	38	58	45	93	89	-	-	-	-	-	-	-	-	-	-	1FG1507-	. . .	6	-	. E1	-Z
-	-	-	-	-	89	100	161	154	230	310	285	220	330	395	-	1FG1507-	. . .	4	-	. E1	-Z
-	-	-	-	-	93	-	100	161	154	230	310	285	220	395 395 395 395	395	1FG1507-	. . .	3	-	. E1	-Z
-	-	-	-	-	93	-	-	161	-	230	310	285	-	395 395 395 395	395	1FG1507-	. . .	2	-	. E1	-Z
Max. Abtriebsdrehzahl n_{2max} = 543 min⁻¹, Übersetzungsverhältnis i = 8,01																					
-	-	-	-	-	-	-	-	-	-	-	-	-	-	-	-	1FG1507-	. . .	6	-	. D1	-Z
-	-	-	-	-	138	133	200	265	245	192	285	375	-	-	-	1FG1507-	. . .	4	-	. D1	-Z
-	-	-	-	-	138	133	200	265	245	192	285	375 375 375 375	375	375	1FG1507-	. . .	3	-	. D1	-Z	
-	-	-	-	-	138	-	200	265	245	-	285	375 375 375	375	375	1FG1507-	. . .	2	-	. D1	-Z	
Max. Abtriebsdrehzahl n_{2max} = 618 min⁻¹, Übersetzungsverhältnis i = 7,04																					
-	-	-	-	-	-	-	-	-	-	-	-	-	-	-	-	1FG1507-	. . .	6	-	. C1	-Z
-	-	-	-	-	122	117	176	235	215	169	250	335	-	-	-	1FG1507-	. . .	4	-	. C1	-Z
-	-	-	-	-	122	117	176	235	215	169	250	335 365 365 365	365	365	1FG1507-	. . .	3	-	. C1	-Z	
-	-	-	-	-	122	-	176	235	215	-	250	335 365 365	365	365	1FG1507-	. . .	2	-	. C1	-Z	
Max. Abtriebsdrehzahl n_{2max} = 732 min⁻¹, Übersetzungsverhältnis i = 5,94																					
-	-	-	-	-	-	-	-	-	-	-	-	-	-	-	-	1FG1507-	. . .	6	-	. B1	-Z
-	-	-	-	-	102	98	148	199	182	142	210	285	-	-	-	1FG1507-	. . .	4	-	. B1	-Z
-	-	-	-	-	102	98	148	199	182	142	210	285	345 345 345	310	345	1FG1507-	. . .	3	-	. B1	-Z
-	-	-	-	-	102	-	148	199	182	-	210	285	345 345	310	345	1FG1507-	. . .	2	-	. B1	-Z
Max. Abtriebsdrehzahl n_{2max} = 840 min⁻¹, Übersetzungsverhältnis i = 5,18																					
-	-	-	-	-	-	-	-	-	-	-	-	-	-	-	-	1FG1507-	. . .	6	-	. A1	-Z
-	-	-	-	-	89	86	129	174	159	124	184	245	-	-	-	1FG1507-	. . .	4	-	. A1	-Z
-	-	-	-	-	89	86	129	174	159	124	184	245	300 320 330	270	330	1FG1507-	. . .	3	-	. A1	-Z
-	-	-	-	-	89	-	129	174	159	-	184	245	300 320 330	270	330	1FG1507-	. . .	2	-	. A1	-Z

5

Motorachshöhe:														C	D	E	F	G	
36																			
	48																		
		63																	
			80																
													100						
Motorbaulänge/Motorausprägung (CT = Compact, HD = High Dynamic):														0	2				
	0/CT			0/CT				0/CT						0/CT	1	2			
					1/HD				1/CT					1/CT	1	4			
						2/CT									2	2			
2/CT			2/CT				2/CT								3	2			
								3/CT							3	4			
	3/HD			3/HD					3/CT						4	2			
		4/CT								4/CT					4	4			
					4/HD										5	2			
															5	4			
											5/HD				6	4			

Auswahl von Wellenausführung, Gebersystem, Befestigungsart und besondere Ausführungen auf Seite 5/32. 1FG1507- ■ ■ ■ . . . ■ . . . -Z

Servo-Kegelradgetriebemotoren SIMOTICS S-1FG1

Servogetriebemotorenauswahl

Getriebebaugröße 69, 3-stufig – 1FG1507

Auswahl- und Bestelldaten (Fortsetzung)

Für Netzspannung 1 AC 200 ... 240 V (Zwischenkreisspannung DC 270 ... 330 V) – Getriebetyp K69												
Max. Abtriebsdrehzahl n_{2max}	Übersetzungsverhältnis i	Getriebemotorendrehmoment bei 1450 min ⁻¹ Hinweis: Alle fett gedruckten Werte sind getriebebedingte Maximalwerte. M_{2dyn}					Servo-Kegelradgetriebemotoren SIMOTICS S-1FG1					
min ⁻¹		Nm					Artikel-Nr.					
23	196,59	640	640	640	640	640	1FG1507-	...	3	-	H2	-Z
25	178,72	640	640	640	640	640	1FG1507-	...	3	-	G2	-Z
30	152	620	590	640	640	640	1FG1507-	...	3	-	F2	-Z
33	138,18	565	540	640	640	640	1FG1507-	...	3	-	E2	-Z
36	123,29	505	485	640	640	640	1FG1507-	...	3	-	D2	-Z
41	110,55	455	435	640	640	640	1FG1507-	...	3	-	C2	-Z
45	99,64	410	390	595	640	640	1FG1507-	...	3	-	B2	-Z
49	91,98	380	360	550	640	640	1FG1507-	...	3	-	A2	-Z
54	83,96	345	330	500	635	635	1FG1507-	...	3	-	X1	-Z
65	69,67	290	275	415	620	620	1FG1507-	...	3	-	W1	-Z
69	65,57	270	260	395	615	605	1FG1507-	...	3	-	V1	-Z
73	61,93	255	245	370	600	575	1FG1507-	...	3	-	U1	-Z
85	52,69	220	210	315	515	490	1FG1507-	...	3	-	T1	-Z
173	26,05	110	105	159	255	245	1FG1507-	...	3	-	N1	-Z
184	24,52	104	99	150	240	230	1FG1507-	...	3	-	M1	-Z
194	23,15	98	94	142	225	215	1FG1507-	...	3	-	L1	-Z
228	19,7	83	80	121	195	186	1FG1507-	...	3	-	K1	-Z
482	9,34	40	38	58	93	89	1FG1507-	...	3	-	E1	-Z

Motorachshöhe:					
	36				C
			48		D
					E

Motorbaulänge/Motorausprägung (CT = Compact, HD = High Dynamic):					
	2/CT			2/CT	2
		3/HD		3/HD	3
			4/CT		4

Auswahl von Wellenausführung, Gebersystem, Befestigungsart und besondere Ausführungen auf Seite 5/32. 1FG1507- ■ ■ . . . ■ . . -Z

Servo-Kegelradgetriebemotoren SIMOTICS S-1FG1

Servogetriebemotorenauswahl

Getriebebaugröße 79, 3-stufig – 1FG1508

Technische Daten

Getriebetyp K79												
Servogetriebemotor Typ	i	R_{ex}	M_{2N} Nm	M_{2max} Nm	$M_{2\text{ Not-Aus}}$ Nm	n_{2max} min ⁻¹	n_{1max} min ⁻¹	$\varphi^{1)}$	F_{R2} N	F_{R2max} N	c_T Nm/°	J_{Getriebe} 10 ⁻⁴ kgm ²
1FG1508-.....J2	244,25	175861/720	820	825	1390	18	4500	5,73	13900	13900	72,9	0,17
1FG1508-.....H2	222,05	175861/792	820	825	1390	20	4500	5,73	13900	13900	73	0,2
1FG1508-.....G2	188,85	9065/48	820	825	1390	24	4500	5,75	13900	13900	72,9	0,25
1FG1508-.....F2	171,69	45325/264	820	825	1390	26	4500	5,75	13900	13900	72,9	0,31
1FG1508-.....E2	153,18	132349/864	820	825	1390	29	4500	5,76	13900	13900	72,9	0,35
1FG1508-.....D2	137,35	9065/66	820	840	1390	33	4500	5,77	13900	13900	72,9	0,42
1FG1508-.....C2	123,8	106967/864	820	840	1390	36	4500	5,78	13900	13900	72,9	0,49
1FG1508-.....B2	114,28	106967/936	820	840	1390	39	4500	5,78	13900	13900	72,9	0,58
1FG1508-.....A2	104,32	7511/72	820	840	1390	43	4500	5,79	13900	13900	72,9	0,66
1FG1508-.....X1	86,56	99715/1152	820	840	1390	52	4500	5,83	13900	13900	72,9	0,82
1FG1508-.....W1	81,47	99715/1224	820	840	1390	55	4500	5,83	13900	13900	72,9	0,94
1FG1508-.....V1	76,94	99715/1296	820	840	1390	58	4500	5,83	13900	13900	72,9	1,1
1FG1508-.....U1	65,47	23569/360	820	840	1390	69	4500	5,86	13900	13900	72,9	1,4
1FG1508-.....T1	56,08	88837/1584	820	830	1390	80	4500	5,91	13900	13900	72,9	1,6
1FG1508-.....S1	49,31	85211/1728	820	830	1390	91	4500	5,94	13900	13900	72,9	2
1FG1508-.....R1	41,6	34447/828	800	800	1360	105	4350	5,98	14000	14000	72,9	2,5
1FG1508-.....Q1	36,26	1813/50	770	770	1300	120	4350	6,14	14000	14000	72,9	3,1
1FG1508-.....P1	32,78	6293/192	820	830	1390	137	4500	7,16	13900	13900	66,4	0,92
1FG1508-.....N1	27,2	83545/3072	800	805	1360	165	4500	7,27	14000	14000	66,4	1,2
1FG1508-.....M1	25,6	83545/3264	785	790	1330	176	4500	7,27	14000	14000	66,4	1,4
1FG1508-.....L1	24,17	83545/3456	770	775	1300	186	4500	7,27	14000	14000	66,4	1,6
1FG1508-.....K1	20,57	19747/960	740	740	1250	219	4500	7,39	14100	14100	66,3	2
1FG1508-.....J1	17,62	74431/4224	715	715	1210	255	4500	7,52	13900	13900	66,3	2,6
1FG1508-.....H1	15,49	71393/4608	695	695	1180	290	4488	7,62	13300	13300	66,2	3,2
1FG1508-.....G1	13,07	28861/2208	665	665	1130	333	4350	7,77	12700	12700	66	4,2
1FG1508-.....F1	11,39	4557/400	645	645	1090	382	4350	8,28	12200	12200	65,9	5,5
1FG1508-.....E1	10,51	1209/115	445	445	755	428	4500	10,37	12600	12600	49,5	2,3
1FG1508-.....D1	9,01	4557/506	450	450	765	499	4500	10,64	12000	12000	49,3	3
1FG1508-.....C1	7,92	1457/184	450	450	765	568	4500	10,83	11400	11400	49,2	3,7
1FG1508-.....B1	6,68	3534/529	455	455	770	674	4500	11,12	10800	10800	48,9	4,9
1FG1508-.....A1	5,82	3348/575	430	430	730	766	4458	12,11	10400	10400	48,6	6,6

Auswahl- und Bestelldaten

Wellenausführung, Gebersystem, Befestigungsart und besondere Ausführungen

Getriebetyp K79		Servo-Kegelradgetriebemotoren SIMOTICS S-1FG1	
Artikel-Nr.		1FG1508- -Z	
Wellenausführung:	Vollwelle mit Passfedernut	1	
	Hohlwelle mit Passfedernut – Ausführung 1 – H40	5	
Kurzangaben und Beschreibungen siehe Kapitel „Optionen“	Sonderwellenausführung	9	
Gebersystem für Motoren mit DRIVE-CLIQ-Schnittstelle:	Encoder AS20DQI		
	Encoder AM20DQI		
	Resolver R14DQ		
	Resolver R15DQ		
Befestigungsart:	Fußausführung		
	Flanschausführung		
	Gehäuseflanschausführung		
	Aufsteckausführung		
Besondere Ausführungen (Optionen):	Kurzangaben und Beschreibungen siehe Kapitel „Optionen“	-Z	
Folgende Kurzangaben müssen bei jeder Artikelnummer ergänzt werden:			
• Ölorte – Kurzangaben K06 oder K11			
• Einbaulage – Kurzangaben D11 ... D16 oder D21 ... D26			
Auswahl der 3-stufigen Servo-Kegelradgetriebemotoren mit Getriebebaugröße 79 ab nächster Seite.		1FG1508- -Z	

¹⁾ Werte gelten für Option spielreduzierte Ausführung – Kurzangabe **G99** erforderlich.

Servo-Kegelradgetriebemotoren SIMOTICS S-1FG1

Servogetriebemotorenauswahl

Getriebebaugröße 79, 3-stufig – 1FG1508

Auswahl- und Bestelldaten (Fortsetzung)

Für Netzspannung 3 AC 380 ... 480 V (Zwischenkreisspannung DC 510 ... 720 V) – Getriebetyp K79														Servo-Kegelradgetriebe- motoren SIMOTICS S-1FG1					
Getriebemotorendrehmoment bei 1450 min ⁻¹														Artikel-Nr.					
Hinweis: Alle fett gedruckten Werte sind getriebebedingte Maximalwerte. <i>M</i> _{2dyn}																			
Nm																			
Max. Abtriebsdrehzahl <i>n</i> _{2max} = 18 min ⁻¹ , Übersetzungsverhältnis <i>i</i> = 244,25																			
825	825	825	825	825	825	-	-	-	-	-	-	-	-	-	-	1FG1508-	. . .	■ ■ 6 - ■ .	J2 -Z
-	-	-	-	825	825	825	825	825	825	825	825	-	-	-	-	1FG1508-	. . .	■ ■ 4 - ■ .	J2 -Z
-	-	-	825	-	825	825	825	825	825	825	-	-	-	-	-	1FG1508-	. . .	■ ■ 3 - ■ .	J2 -Z
-	-	-	825	-	-	825	-	825	825	825	-	-	-	-	-	1FG1508-	. . .	■ ■ 2 - ■ .	J2 -Z
Max. Abtriebsdrehzahl <i>n</i> _{2max} = 20 min ⁻¹ , Übersetzungsverhältnis <i>i</i> = 222,05																			
825	825	825	825	825	825	-	-	-	-	-	-	-	-	-	-	1FG1508-	. . .	■ ■ 6 - ■ .	H2 -Z
-	-	-	-	825	825	825	825	825	825	825	825	-	-	-	-	1FG1508-	. . .	■ ■ 4 - ■ .	H2 -Z
-	-	-	825	-	825	825	825	825	825	825	-	-	-	-	-	1FG1508-	. . .	■ ■ 3 - ■ .	H2 -Z
-	-	-	825	-	-	825	-	825	825	825	-	-	-	-	-	1FG1508-	. . .	■ ■ 2 - ■ .	H2 -Z
Max. Abtriebsdrehzahl <i>n</i> _{2max} = 24 min ⁻¹ , Übersetzungsverhältnis <i>i</i> = 188,85																			
770	735	825	825	825	825	-	-	-	-	-	-	-	-	-	-	1FG1508-	. . .	■ ■ 6 - ■ .	G2 -Z
-	-	-	-	825	825	825	825	825	825	825	-	-	-	-	-	1FG1508-	. . .	■ ■ 4 - ■ .	G2 -Z
-	-	-	825	-	825	825	825	825	825	825	-	-	-	-	-	1FG1508-	. . .	■ ■ 3 - ■ .	G2 -Z
-	-	-	825	-	-	825	-	825	825	825	-	-	-	-	-	1FG1508-	. . .	■ ■ 2 - ■ .	G2 -Z
Max. Abtriebsdrehzahl <i>n</i> _{2max} = 26 min ⁻¹ , Übersetzungsverhältnis <i>i</i> = 171,69																			
700	670	825	795	825	825	-	-	-	-	-	-	-	-	-	-	1FG1508-	. . .	■ ■ 6 - ■ .	F2 -Z
-	-	-	-	825	825	825	825	825	825	825	-	-	-	-	-	1FG1508-	. . .	■ ■ 4 - ■ .	F2 -Z
-	-	-	825	-	825	825	825	825	825	825	-	-	-	-	-	1FG1508-	. . .	■ ■ 3 - ■ .	F2 -Z
-	-	-	825	-	-	825	-	825	825	825	-	-	-	-	-	1FG1508-	. . .	■ ■ 2 - ■ .	F2 -Z
Max. Abtriebsdrehzahl <i>n</i> _{2max} = 29 min ⁻¹ , Übersetzungsverhältnis <i>i</i> = 153,18																			
630	600	825	710	825	825	-	-	-	-	-	-	-	-	-	-	1FG1508-	. . .	■ ■ 6 - ■ .	E2 -Z
-	-	-	-	825	825	825	825	825	825	825	825	825	825	-	-	1FG1508-	. . .	■ ■ 4 - ■ .	E2 -Z
-	-	-	825	-	825	825	825	825	825	825	825	825	825	825	-	1FG1508-	. . .	■ ■ 3 - ■ .	E2 -Z
-	-	-	825	-	-	825	-	825	825	825	-	825	825	825	825	1FG1508-	. . .	■ ■ 2 - ■ .	E2 -Z
Max. Abtriebsdrehzahl <i>n</i> _{2max} = 33 min ⁻¹ , Übersetzungsverhältnis <i>i</i> = 137,35																			
565	540	815	640	840	840	-	-	-	-	-	-	-	-	-	-	1FG1508-	. . .	■ ■ 6 - ■ .	D2 -Z
-	-	-	-	840	840	840	840	840	840	840	840	840	840	840	-	1FG1508-	. . .	■ ■ 4 - ■ .	D2 -Z
-	-	-	840	-	840	840	840	840	840	840	840	840	840	840	840	1FG1508-	. . .	■ ■ 3 - ■ .	D2 -Z
-	-	-	840	-	-	840	-	840	840	840	-	840	840	840	840	1FG1508-	. . .	■ ■ 2 - ■ .	D2 -Z
Max. Abtriebsdrehzahl <i>n</i> _{2max} = 36 min ⁻¹ , Übersetzungsverhältnis <i>i</i> = 123,8																			
510	485	735	580	840	840	-	-	-	-	-	-	-	-	-	-	1FG1508-	. . .	■ ■ 6 - ■ .	C2 -Z
-	-	-	-	840	840	840	840	840	840	840	840	840	840	840	-	1FG1508-	. . .	■ ■ 4 - ■ .	C2 -Z
-	-	-	840	-	840	840	840	840	840	840	840	840	840	840	840	1FG1508-	. . .	■ ■ 3 - ■ .	C2 -Z
-	-	-	840	-	-	840	-	840	840	840	-	840	840	840	840	1FG1508-	. . .	■ ■ 2 - ■ .	C2 -Z

Motorachshöhe:															C	D	E	F	G					
36	-	-	-	-	-	-	-	-	-	-	-	-	-	-	-	-	-	-	-	-	-	-	-	
-	48	-	-	-	-	-	-	-	-	-	-	-	-	-	-	-	-	-	-	-	-	-	-	
-	-	63	-	-	-	-	-	-	-	-	-	-	-	-	-	-	-	-	-	-	-	-	-	
-	-	-	80	-	-	-	-	-	-	-	-	-	-	-	-	-	-	-	-	-	-	-	-	
-	-	-	-	100	-	-	-	-	-	-	-	-	-	-	-	-	-	-	-	-	-	-	-	
Motorbaulänge/Motorausprägung (CT = Compact, HD = High Dynamic):															0	1	2	3	4	5	6			
0/CT	-	-	-	-	-	-	-	-	0/CT	-	-	-	-	-	-	0/CT	-	-	-	-	-	-	-	0
-	-	-	-	-	1/HD	-	-	-	1/CT	-	-	-	-	-	1/CT	-	-	-	-	-	-	-	-	1
2/CT	-	-	-	2/CT	-	-	-	-	-	-	-	-	-	-	-	-	-	-	-	-	-	-	-	2
-	-	-	2/CT	-	-	-	2/CT	-	-	-	-	-	-	-	-	-	-	-	-	-	-	-	-	2
-	-	3/HD	-	-	-	-	3/CT	-	-	-	-	-	3/CT	-	-	-	-	-	-	-	-	-	-	3
-	-	4/CT	-	-	-	4/HD	-	-	4/CT	-	-	-	-	-	-	-	-	-	-	-	-	-	-	3
-	-	-	4/HD	-	-	-	4/HD	-	-	-	-	-	-	-	-	-	-	-	-	-	-	-	-	4
-	-	-	-	-	-	-	-	-	-	-	-	-	5/HD	-	-	-	-	-	-	-	-	-	-	5
-	-	-	-	-	-	-	-	-	-	-	-	-	6/HD	-	-	-	-	-	-	-	-	-	-	5
-	-	-	-	-	-	-	-	-	-	-	-	-	-	-	-	5/CT	-	-	-	-	-	-	-	4

Auswahl von Wellenausführung, Gebersystem, Befestigungsart und besondere Ausführungen auf Seite 5/38. 1FG1508- ■ ■ . . . ■ . . -Z



Servo-Kegelradgetriebemotoren SIMOTICS S-1FG1

Servogetriebemotorenauswahl

Getriebebaugröße 79, 3-stufig – 1FG1508

Für Netzspannung 3 AC 380 ... 480 V (Zwischenkreisspannung DC 510 ... 720 V) – Getriebetyp K79															Servo-Kegelradgetriebe- motoren SIMOTICS S-1FG1			
Getriebemotordrehmoment bei 1450 min ⁻¹																		
Hinweis: Alle fett gedruckten Werte sind getriebebedingte Maximalwerte.																		
M_{2dyn}																		
Nm															Artikel-Nr.			
Max. Abtriebsdrehzahl $n_{2max} = 39 \text{ min}^{-1}$, Übersetzungsverhältnis $i = 114,28$																		
470	450	680	535	840	840	-	-	-	-	-	-	-	-	-	1FG1508-	6	B2	-Z
-	-	-	-	840	840	840	840	840	840	840	840	840	840	-	1FG1508-	4	B2	-Z
-	-	-	-	840	-	840	840	840	840	840	840	840	840	840	1FG1508-	3	B2	-Z
-	-	-	-	840	-	-	840	840	840	-	840	840	840	840	1FG1508-	2	B2	-Z
Max. Abtriebsdrehzahl $n_{2max} = 43 \text{ min}^{-1}$, Übersetzungsverhältnis $i = 104,32$																		
430	410	625	490	840	840	-	-	-	-	-	-	-	-	-	1FG1508-	6	A2	-Z
-	-	-	-	840	840	840	840	840	840	840	840	840	840	-	1FG1508-	4	A2	-Z
-	-	-	-	840	-	840	840	840	840	840	840	840	840	840	1FG1508-	3	A2	-Z
-	-	-	-	840	-	-	840	840	840	-	840	840	840	840	1FG1508-	2	A2	-Z
Max. Abtriebsdrehzahl $n_{2max} = 52 \text{ min}^{-1}$, Übersetzungsverhältnis $i = 86,56$																		
360	345	520	405	840	800	-	-	-	-	-	-	-	-	-	1FG1508-	6	X1	-Z
-	-	-	-	800	840	840	840	840	840	840	840	840	840	-	1FG1508-	4	X1	-Z
-	-	-	-	840	-	840	840	840	840	840	840	840	840	840	1FG1508-	3	X1	-Z
-	-	-	-	840	-	-	840	840	840	-	840	840	840	840	1FG1508-	2	X1	-Z
Max. Abtriebsdrehzahl $n_{2max} = 55 \text{ min}^{-1}$, Übersetzungsverhältnis $i = 81,47$																		
340	325	490	385	790	755	-	-	-	-	-	-	-	-	-	1FG1508-	6	W1	-Z
-	-	-	-	755	840	840	840	840	840	840	840	840	840	-	1FG1508-	4	W1	-Z
-	-	-	-	790	-	840	840	840	840	840	840	840	840	840	1FG1508-	3	W1	-Z
-	-	-	-	790	-	-	840	840	840	-	840	840	840	840	1FG1508-	2	W1	-Z
Max. Abtriebsdrehzahl $n_{2max} = 58 \text{ min}^{-1}$, Übersetzungsverhältnis $i = 76,94$																		
320	305	460	360	750	710	-	-	-	-	-	-	-	-	-	1FG1508-	6	V1	-Z
-	-	-	-	710	805	840	840	840	840	840	840	840	840	-	1FG1508-	4	V1	-Z
-	-	-	-	750	-	805	840	840	840	840	840	840	840	840	1FG1508-	3	V1	-Z
-	-	-	-	750	-	-	840	840	840	-	840	840	840	840	1FG1508-	2	V1	-Z
Max. Abtriebsdrehzahl $n_{2max} = 69 \text{ min}^{-1}$, Übersetzungsverhältnis $i = 65,47$																		
270	260	395	310	640	605	-	-	-	-	-	-	-	-	-	1FG1508-	6	U1	-Z
-	-	-	-	605	685	840	840	840	840	840	840	840	840	-	1FG1508-	4	U1	-Z
-	-	-	-	640	-	685	840	840	840	840	840	840	840	840	1FG1508-	3	U1	-Z
-	-	-	-	640	-	-	840	840	840	-	840	840	840	840	1FG1508-	2	U1	-Z
Max. Abtriebsdrehzahl $n_{2max} = 80 \text{ min}^{-1}$, Übersetzungsverhältnis $i = 56,08$																		
-	-	-	-	-	-	-	-	-	-	-	-	-	-	-	1FG1508-	6	T1	-Z
-	-	-	-	-	-	830	830	830	830	830	830	830	830	-	1FG1508-	4	T1	-Z
-	-	-	-	-	-	830	830	830	830	830	830	830	830	830	1FG1508-	3	T1	-Z
-	-	-	-	-	-	830	-	830	830	830	830	830	830	830	1FG1508-	2	T1	-Z
Max. Abtriebsdrehzahl $n_{2max} = 91 \text{ min}^{-1}$, Übersetzungsverhältnis $i = 49,31$																		
-	-	-	-	-	-	-	-	-	-	-	-	-	-	-	1FG1508-	6	S1	-Z
-	-	-	-	-	-	830	795	830	830	830	830	830	830	-	1FG1508-	4	S1	-Z
-	-	-	-	-	-	830	795	830	830	830	830	830	830	830	1FG1508-	3	S1	-Z
-	-	-	-	-	-	830	-	830	830	830	830	830	830	830	1FG1508-	2	S1	-Z

Motorachshöhe:																	
36	-	-	-	-	-	-	-	-	-	-	-	-	-	-	C	-	-
-	48	-	-	-	-	-	-	-	-	-	-	-	-	-	D	-	-
-	-	63	-	-	-	-	-	-	-	-	-	-	-	-	E	-	-
-	-	-	80	-	-	-	-	-	-	-	-	-	-	-	F	-	-
-	-	-	-	100	-	-	-	-	-	-	-	-	-	-	G	-	-

Motorbaulänge/Motorausprägung (CT = Compact, HD = High Dynamic):																
-	0/CT	-	0/CT	-	0/CT	-	0/CT	-	0/CT	-	0/CT	-	0/CT	-	0	2
-	-	-	1/HD	-	-	-	1/CT	-	-	-	1/CT	-	-	-	1	2
-	-	-	-	2/CT	-	-	-	-	-	-	-	-	-	-	1	4
2/CT	-	2/CT	-	-	2/CT	-	-	-	-	-	-	-	-	-	2	2
-	-	-	3/CT	-	-	3/CT	-	3/CT	-	3/CT	-	3/CT	-	-	3	2
3/HD	-	3/HD	-	-	-	-	-	-	-	-	-	-	-	-	3	4
-	4/CT	-	-	-	-	-	-	-	4/CT	-	-	-	-	-	4	2
-	-	-	4/HD	-	-	4/HD	-	-	-	-	-	-	-	-	4	4
-	-	-	-	-	-	-	-	-	-	-	5/CT	-	-	-	5	2
-	-	-	-	-	-	-	-	-	5/HD	-	-	-	-	-	5	4
-	-	-	-	-	-	-	-	-	-	-	-	-	6/HD	-	6	4

Auswahl von Wellenausführung, Gebersystem, Befestigungsart und besondere Ausführungen auf Seite 5/38. 1FG1508- ■ ■ ■ . . . ■ . . . -Z

5

Servo-Kegelradgetriebemotoren SIMOTICS S-1FG1

Servogetriebemotorenauswahl

Getriebebaugröße 79, 3-stufig – 1FG1508

Für Netzspannung 3 AC 380 ... 480 V (Zwischenkreisspannung DC 510 ... 720 V) – Getriebetyp K79

Getriebemotordrehmoment bei 1450 min ⁻¹ Hinweis: Alle fett gedruckten Werte sind getriebebedingte Maximalwerte. <i>M</i> _{2dyn}																	Servo-Kegelradgetriebe- motoren SIMOTICS S-1FG1					
Nm																				Artikel-Nr.		
Max. Abtriebsdrehzahl <i>n</i> _{2max} = 105 min ⁻¹ , Übersetzungsverhältnis <i>i</i> = 41,6																						
-	-	-	-	-	-	-	-	-	-	-	-	-	-	-	-	-	-	1FG1508-	. . .	■ ■ ■ 6 - ■ .	R1 -Z	
-	-	-	-	-	-	-	700	670	800	800	800	800	800	800	-	-	-	-	1FG1508-	. . .	■ ■ ■ 4 - ■ .	R1 -Z
-	-	-	-	-	-	-	700	670	800	800	800	800	800	800	800	800	800	800	1FG1508-	. . .	■ ■ ■ 3 - ■ .	R1 -Z
-	-	-	-	-	-	-	700	-	800	800	800	-	800	800	800	800	800	800	1FG1508-	. . .	■ ■ ■ 2 - ■ .	R1 -Z
Max. Abtriebsdrehzahl <i>n</i> _{2max} = 120 min ⁻¹ , Übersetzungsverhältnis <i>i</i> = 36,26																						
-	-	-	-	-	-	-	-	-	-	-	-	-	-	-	-	-	-	-	1FG1508-	. . .	■ ■ ■ 6 - ■ .	Q1 -Z
-	-	-	-	-	-	-	610	585	770	770	770	770	770	770	-	-	-	-	1FG1508-	. . .	■ ■ ■ 4 - ■ .	Q1 -Z
-	-	-	-	-	-	-	610	585	770	770	770	770	770	770	770	770	770	770	1FG1508-	. . .	■ ■ ■ 3 - ■ .	Q1 -Z
-	-	-	-	-	-	-	610	-	770	770	770	-	770	770	770	770	770	770	1FG1508-	. . .	■ ■ ■ 2 - ■ .	Q1 -Z
Max. Abtriebsdrehzahl <i>n</i> _{2max} = 137 min ⁻¹ , Übersetzungsverhältnis <i>i</i> = 32,78																						
138	132	200	157	320	305	-	-	-	-	-	-	-	-	-	-	-	-	-	1FG1508-	. . .	■ ■ ■ 6 - ■ .	P1 -Z
-	-	-	-	-	305	345	555	530	800	830	830	770	830	830	-	-	-	-	1FG1508-	. . .	■ ■ ■ 4 - ■ .	P1 -Z
-	-	-	-	320	-	345	555	530	800	830	830	770	830	830	830	830	830	830	1FG1508-	. . .	■ ■ ■ 3 - ■ .	P1 -Z
-	-	-	-	320	-	-	555	-	800	830	830	-	830	830	830	830	830	830	1FG1508-	. . .	■ ■ ■ 2 - ■ .	P1 -Z
Max. Abtriebsdrehzahl <i>n</i> _{2max} = 165 min ⁻¹ , Übersetzungsverhältnis <i>i</i> = 27,2																						
115	110	166	130	265	255	-	-	-	-	-	-	-	-	-	-	-	-	-	1FG1508-	. . .	■ ■ ■ 6 - ■ .	N1 -Z
-	-	-	-	-	255	285	460	440	665	805	805	640	805	805	-	-	-	-	1FG1508-	. . .	■ ■ ■ 4 - ■ .	N1 -Z
-	-	-	-	265	-	285	460	440	665	805	805	640	805	805	805	805	805	805	1FG1508-	. . .	■ ■ ■ 3 - ■ .	N1 -Z
-	-	-	-	265	-	-	460	-	665	805	805	-	805	805	805	805	805	805	1FG1508-	. . .	■ ■ ■ 2 - ■ .	N1 -Z
Max. Abtriebsdrehzahl <i>n</i> _{2max} = 176 min ⁻¹ , Übersetzungsverhältnis <i>i</i> = 25,6																						
108	104	157	123	250	240	-	-	-	-	-	-	-	-	-	-	-	-	-	1FG1508-	. . .	■ ■ ■ 6 - ■ .	M1 -Z
-	-	-	-	-	240	270	435	415	625	790	770	605	790	790	-	-	-	-	1FG1508-	. . .	■ ■ ■ 4 - ■ .	M1 -Z
-	-	-	-	250	-	270	435	415	625	790	770	605	790	790	790	790	790	790	1FG1508-	. . .	■ ■ ■ 3 - ■ .	M1 -Z
-	-	-	-	250	-	-	435	-	625	790	770	-	790	790	790	790	790	790	1FG1508-	. . .	■ ■ ■ 2 - ■ .	M1 -Z
Max. Abtriebsdrehzahl <i>n</i> _{2max} = 186 min ⁻¹ , Übersetzungsverhältnis <i>i</i> = 24,17																						
102	98	148	116	235	225	-	-	-	-	-	-	-	-	-	-	-	-	-	1FG1508-	. . .	■ ■ ■ 6 - ■ .	L1 -Z
-	-	-	-	-	225	255	410	390	590	775	730	570	775	775	-	-	-	-	1FG1508-	. . .	■ ■ ■ 4 - ■ .	L1 -Z
-	-	-	-	235	-	255	410	390	590	775	730	570	775	775	775	775	775	775	1FG1508-	. . .	■ ■ ■ 3 - ■ .	L1 -Z
-	-	-	-	235	-	-	410	-	590	775	730	-	775	775	775	775	775	775	1FG1508-	. . .	■ ■ ■ 2 - ■ .	L1 -Z
Max. Abtriebsdrehzahl <i>n</i> _{2max} = 219 min ⁻¹ , Übersetzungsverhältnis <i>i</i> = 20,57																						
87	83	126	99	200	194	-	-	-	-	-	-	-	-	-	-	-	-	-	1FG1508-	. . .	■ ■ ■ 6 - ■ .	K1 -Z
-	-	-	-	-	194	215	350	335	505	680	620	485	715	740	-	-	-	-	1FG1508-	. . .	■ ■ ■ 4 - ■ .	K1 -Z
-	-	-	-	200	-	215	350	335	505	680	620	485	715	740	740	740	740	740	1FG1508-	. . .	■ ■ ■ 3 - ■ .	K1 -Z
-	-	-	-	200	-	-	350	-	505	680	620	-	715	740	740	740	740	740	1FG1508-	. . .	■ ■ ■ 2 - ■ .	K1 -Z
Max. Abtriebsdrehzahl <i>n</i> _{2max} = 255 min ⁻¹ , Übersetzungsverhältnis <i>i</i> = 17,62																						
-	-	-	-	-	-	-	-	-	-	-	-	-	-	-	-	-	-	-	1FG1508-	. . .	■ ■ ■ 6 - ■ .	J1 -Z
-	-	-	-	-	-	-	300	285	430	585	535	415	615	715	-	-	-	-	1FG1508-	. . .	■ ■ ■ 4 - ■ .	J1 -Z
-	-	-	-	-	-	-	300	285	430	585	535	415	615	715	715	715	715	715	1FG1508-	. . .	■ ■ ■ 3 - ■ .	J1 -Z
-	-	-	-	-	-	-	300	-	430	585	535	-	615	715	715	715	715	715	1FG1508-	. . .	■ ■ ■ 2 - ■ .	J1 -Z

Motorachshöhe:																									
36																						C			
	48																					D			
						63																E			
																						F			
																						G			
Motorbaulänge/Motorausprägung (CT = Compact, HD = High Dynamic):																									
																							0	2	
																								1	2
																								1	4
																								2	2
																								3	2
																								3	4
																								4	2
																								4	4
																								5	2
																								5	4
																								6	4

Auswahl von Wellenausführung, Gebersystem, Befestigungsart und besondere Ausführungen auf Seite 5/38. 1FG1508- ■ ■ ■ . . . ■ . . -Z



Servo-Kegelradgetriebemotoren SIMOTICS S-1FG1

Servogetriebemotorenauswahl

Getriebebaugröße 79, 3-stufig – 1FG1508

Für Netzspannung 3 AC 380 ... 480 V (Zwischenkreisspannung DC 510 ... 720 V) – Getriebetyp **K79**

Getriebemotorendrehmoment bei 1450 min⁻¹
 Hinweis: Alle **fett** gedruckten Werte sind getriebebedingte Maximalwerte.
*M*_{2dyn}

Servo-Kegelradgetriebe- motoren SIMOTICS S-1FG1

													Artikel-Nr.							
Max. Abtriebsdrehzahl <i>n</i> _{2max} = 290 min ⁻¹ , Übersetzungsverhältnis <i>i</i> = 15,49																				
													1FG1508- . . . ■ ■ 6 - ■ . H1 -Z							
					260	250	380	515	470	365	540	695					1FG1508- . . . ■ ■ 4 - ■ . H1 -Z			
					260	250	380	515	470	365	540	695	695	695	695	695	1FG1508- . . . ■ ■ 3 - ■ . H1 -Z			
					260		380	515	470		540	695	695	695	695	695	1FG1508- . . . ■ ■ 2 - ■ . H1 -Z			
Max. Abtriebsdrehzahl <i>n</i> _{2max} = 333 min ⁻¹ , Übersetzungsverhältnis <i>i</i> = 13,07																				
													1FG1508- . . . ■ ■ 6 - ■ . G1 -Z							
					220	210	320	430	395	310	455	620					1FG1508- . . . ■ ■ 4 - ■ . G1 -Z			
					220	210	320	430	395	310	455	620	665	665	665	665	1FG1508- . . . ■ ■ 3 - ■ . G1 -Z			
					220		320	430	395		455	620	665	665	665	665	1FG1508- . . . ■ ■ 2 - ■ . G1 -Z			
Max. Abtriebsdrehzahl <i>n</i> _{2max} = 382 min ⁻¹ , Übersetzungsverhältnis <i>i</i> = 11,39																				
													1FG1508- . . . ■ ■ 6 - ■ . F1 -Z							
					194	187	280	375	345	270	400	540					1FG1508- . . . ■ ■ 4 - ■ . F1 -Z			
					194	187	280	375	345	270	400	540	645	645	645	595	1FG1508- . . . ■ ■ 3 - ■ . F1 -Z			
					194		280	375	345		400	540	645	645	645	595	1FG1508- . . . ■ ■ 2 - ■ . F1 -Z			
Max. Abtriebsdrehzahl <i>n</i> _{2max} = 428 min ⁻¹ , Übersetzungsverhältnis <i>i</i> = 10,51																				
45	43	65	51	105	100								1FG1508- . . . ■ ■ 6 - ■ . E1 -Z							
					100	113	181	174	260	350	320	250	370	445				1FG1508- . . . ■ ■ 4 - ■ . E1 -Z		
					105		113	181	174	260	350	320	250	370	445	445	445	445	1FG1508- . . . ■ ■ 3 - ■ . E1 -Z	
					105			181		260	350	320		370	445	445	445	445	1FG1508- . . . ■ ■ 2 - ■ . E1 -Z	
Max. Abtriebsdrehzahl <i>n</i> _{2max} = 499 min ⁻¹ , Übersetzungsverhältnis <i>i</i> = 9,01																				
													1FG1508- . . . ■ ■ 6 - ■ . D1 -Z							
					155	149	220	300	275	215	320	430					1FG1508- . . . ■ ■ 4 - ■ . D1 -Z			
					155	149	220	300	275	215	320	430	450	450	450	450	1FG1508- . . . ■ ■ 3 - ■ . D1 -Z			
					155		220	300	275		320	430	450	450	450	450	1FG1508- . . . ■ ■ 2 - ■ . D1 -Z			
Max. Abtriebsdrehzahl <i>n</i> _{2max} = 568 min ⁻¹ , Übersetzungsverhältnis <i>i</i> = 7,92																				
													1FG1508- . . . ■ ■ 6 - ■ . C1 -Z							
					137	131	198	265	240	190	280	380					1FG1508- . . . ■ ■ 4 - ■ . C1 -Z			
					137	131	198	265	240	190	280	380	450	450	450	415	1FG1508- . . . ■ ■ 3 - ■ . C1 -Z			
					137		198	265	240		280	380	450	450	450	415	1FG1508- . . . ■ ■ 2 - ■ . C1 -Z			
Max. Abtriebsdrehzahl <i>n</i> _{2max} = 674 min ⁻¹ , Übersetzungsverhältnis <i>i</i> = 6,68																				
													1FG1508- . . . ■ ■ 6 - ■ . B1 -Z							
					115	111	166	220	205	160	235	320					1FG1508- . . . ■ ■ 4 - ■ . B1 -Z			
					115	111	166	220	205	160	235	320	390	415	455	350	1FG1508- . . . ■ ■ 3 - ■ . B1 -Z			
					115		166	220	205		235	320	390	415	455	350	1FG1508- . . . ■ ■ 2 - ■ . B1 -Z			
Max. Abtriebsdrehzahl <i>n</i> _{2max} = 766 min ⁻¹ , Übersetzungsverhältnis <i>i</i> = 5,82																				
													1FG1508- . . . ■ ■ 6 - ■ . A1 -Z							
					100	96	145	195	178	139	205	275					1FG1508- . . . ■ ■ 4 - ■ . A1 -Z			
					100	96	145	195	178	139	205	275	340	360	430	305	1FG1508- . . . ■ ■ 3 - ■ . A1 -Z			
					100		145	195	178		205	275	340	360	430	305	1FG1508- . . . ■ ■ 2 - ■ . A1 -Z			

Motorachshöhe:

36																						
				48																		
								63														
										80												

Motorbaulänge/Motorausprägung (CT = Compact, HD = High Dynamic):

					0/CT					0/CT											

Auswahl von Wellenausführung, Gebersystem, Befestigungsart und besondere Ausführungen auf Seite 5/38. 1FG1508- ■ ■ . . . ■ . . . -Z

5

Servo-Kegelradgetriebemotoren SIMOTICS S-1FG1

Servogetriebemotorenauswahl

Getriebebaugröße 79, 3-stufig – 1FG1508

Auswahl- und Bestelldaten (Fortsetzung)

Für Netzspannung 1 AC 200 ... 240 V (Zwischenkreisspannung DC 270 ... 330 V) – Getriebetyp K79												
Max. Abtriebsdrehzahl n_{2max}	Übersetzungsverhältnis i	Getriebemotorendrehmoment bei 1450 min ⁻¹ Hinweis: Alle fett gedruckten Werte sind getriebebedingte Maximalwerte. M_{2dyn}					Servo-Kegelradgetriebemotoren SIMOTICS S-1FG1					
min ⁻¹		Nm					Artikel-Nr.					
18	244,25	825	825	825	825	825	1FG1508-	...	3	-	J2	-Z
20	222,05	825	825	825	825	825	1FG1508-	...	3	-	H2	-Z
24	188,85	770	735	825	825	825	1FG1508-	...	3	-	G2	-Z
26	171,69	700	670	825	825	825	1FG1508-	...	3	-	F2	-Z
29	153,18	630	600	825	825	825	1FG1508-	...	3	-	E2	-Z
33	137,35	565	540	815	840	840	1FG1508-	...	3	-	D2	-Z
36	123,8	510	485	735	840	840	1FG1508-	...	3	-	C2	-Z
39	114,28	470	450	680	840	840	1FG1508-	...	3	-	B2	-Z
43	104,32	430	410	625	840	840	1FG1508-	...	3	-	A2	-Z
52	86,56	360	345	520	840	800	1FG1508-	...	3	-	X1	-Z
55	81,47	340	325	490	790	755	1FG1508-	...	3	-	W1	-Z
58	76,94	320	305	460	750	710	1FG1508-	...	3	-	V1	-Z
69	65,47	270	260	395	640	605	1FG1508-	...	3	-	U1	-Z
137	32,78	138	132	200	320	305	1FG1508-	...	3	-	P1	-Z
165	27,2	115	110	166	265	255	1FG1508-	...	3	-	N1	-Z
176	25,6	108	104	157	250	240	1FG1508-	...	3	-	M1	-Z
186	24,17	102	98	148	235	225	1FG1508-	...	3	-	L1	-Z
219	20,57	87	83	126	200	194	1FG1508-	...	3	-	K1	-Z
428	10,51	45	43	65	105	100	1FG1508-	...	3	-	E1	-Z

Motorachshöhe:										
		36								C
				48						D
										E
Motorbaulänge/Motorausprägung (CT = Compact, HD = High Dynamic):										
		2/CT				2/CT				2
				3/HD				3/HD		3
						4/CT				4

Auswahl von Wellenausführung, Gebersystem, Befestigungsart und besondere Ausführungen auf Seite 5/38. 1FG1508- ■ ■ . . . ■ . . -Z

Servo-Kegelradgetriebemotoren SIMOTICS S-1FG1

Servogetriebemotorenauswahl

Getriebebaugröße 89, 3-stufig – 1FG1510

Technische Daten

Getriebetyp <i>K89</i>												
Servogetriebemotor Typ	<i>i</i>	R_{ex}	M_{2N} Nm	M_{2max} Nm	$M_{2\text{ Not-Aus}}$ Nm	n_{2max} min ⁻¹	n_{1max} min ⁻¹	$\varphi^{1)}$	F_{R2} N	F_{R2max} N	C_T Nm/°	J_{Getriebe} 10 ⁻⁴ kgm ²
1FG1510-.....K2	231,8	10199/44	1600	1610	2720	19	4500	5,56	18100	18100	163,8	0,42
1FG1510-.....J2	210,72	50995/242	1600	1610	2720	21	4500	5,56	18100	18100	163,8	0,51
1FG1510-.....H2	189,01	149695/792	1600	1610	2720	24	4500	5,57	18100	18100	163,8	0,71
1FG1510-.....G2	169,94	41125/242	1600	1610	2720	26	4500	5,58	18100	18100	163,8	0,8
1FG1510-.....F2	153,7	60865/396	1600	1610	2720	29	4500	5,58	18100	18100	163,8	0,88
1FG1510-.....E2	141,88	60865/429	1600	1610	2720	32	4500	5,58	18100	18100	163,8	1
1FG1510-.....D2	129,96	17155/132	1600	1610	2720	35	4500	5,59	18100	18100	163,8	1,4
1FG1510-.....C2	109,04	57575/528	1600	1610	2720	41	4500	5,60	18100	18100	163,8	1,4
1FG1510-.....B2	102,63	57575/561	1600	1610	2720	44	4500	5,60	18100	18100	163,8	1,6
1FG1510-.....A2	94,16	27965/297	1600	1610	2720	48	4500	5,60	18100	18100	163,8	1,8
1FG1510-.....X1	82,25	329/4	1600	1610	2720	55	4500	5,56	18100	18100	163,8	2,5
1FG1510-.....W1	73,64	106925/1452	1600	1610	2720	61	4500	5,56	18100	18100	163,8	3,1
1FG1510-.....V1	64,39	50995/792	1600	1610	2720	70	4500	5,56	18100	18100	163,8	3,6
1FG1510-.....U1	55,27	27965/506	1600	1610	2720	81	4500	5,56	18100	18100	163,7	3,9
1FG1510-.....T1	48,85	16121/330	1600	1610	2720	92	4500	5,56	18100	18100	163,7	5,2
1FG1510-.....S1	41,54	8225/198	1570	1570	2660	108	4500	5,56	18100	18100	163,7	6,6
1FG1510-.....R1	39,29	11315/288	1600	1610	2720	115	4500	7,00	18100	18100	143,4	1,9
1FG1510-.....Q1	32,96	37975/1152	1600	1610	2720	137	4500	6,99	18100	18100	142,8	2,1
1FG1510-.....P1	31,03	37975/1224	1600	1610	2720	145	4500	6,99	18100	18100	143	2,4
1FG1510-.....N1	28,46	18445/648	1600	1610	2720	158	4500	7,03	18100	18100	142,9	2,7
1FG1510-.....M1	24,86	2387/96	1600	1610	2720	181	4500	7,08	18100	18100	143,2	3,8
1FG1510-.....L1	22,26	70525/3168	1600	1610	2720	202	4500	7,08	18100	18100	143,1	4,7
1FG1510-.....K1	19,46	33635/1728	1560	1560	2650	224	4354	7,08	18000	18000	143	5,7
1FG1510-.....J1	16,71	18445/1104	1480	1480	2510	260	4350	7,08	17300	17300	142,2	6,8
1FG1510-.....H1	14,77	10633/720	1420	1420	2410	295	4350	7,08	16800	16800	142	8,6
1FG1510-.....G1	12,56	5425/432	1330	1330	2260	346	4350	7,08	16100	16100	141,9	11,4
1FG1510-.....F1	10,76	775/72	1250	1250	2120	404	4350	7,08	15500	15500	141,7	15,3
1FG1510-.....E1	10,51	6727/640	845	845	1430	428	4500	10,76	16100	16100	95,7	6,4
1FG1510-.....D1	9,02	33201/3680	800	800	1360	499	4500	10,76	15500	15500	94,5	7,7
1FG1510-.....C1	7,97	31899/4000	770	770	1300	565	4500	10,76	15000	15000	94,2	9,8
1FG1510-.....B1	6,78	217/32	720	720	1220	656	4449	10,76	14400	14400	94,1	13
1FG1510-.....A1	5,81	93/16	675	675	1140	749	4350	10,76	13800	13800	93,8	17,5

5

Auswahl- und Bestelldaten

Wellenausführung, Gebersystem, Befestigungsart und besondere Ausführungen

Getriebetyp <i>K89</i>		Servo-Kegelradgetriebemotoren SIMOTICS S-1FG1
		Artikel-Nr.
		1FG1510- ■■■■■■■■■■■■ -Z
Wellenausführung:	Vollwelle mit Passfedernut Hohlwelle mit Passfedernut – Ausführung 1 – H50	1 5
Kurzangaben und Beschreibungen siehe Kapitel „Optionen“	Sonderwellenausführung	9
Gebersystem für Motoren mit DRIVE-CLIQ-Schnittstelle:	Encoder AS20DQI Encoder AM20DQI Resolver R14DQ Resolver R15DQ	Q R P U
Befestigungsart:	Fußausführung Flanschausführung Gehäuseflanschausführung Aufsteckausführung	A F H C
Besondere Ausführungen (Optionen): Kurzangaben und Beschreibungen siehe Kapitel „Optionen“ Folgende Kurzangaben müssen bei jeder Artikelnummer ergänzt werden:		-Z
<ul style="list-style-type: none"> • Ölorte – Kurzangaben K06 oder K11 • Einbaulage – Kurzangaben D11 ... D16 oder D21 ... D26 		
Auswahl der 3-stufigen Servo-Kegelradgetriebemotoren mit Getriebebaugröße 89 ab nächster Seite.		1FG1510- . . ■■■■ - ■ . ■■■■ -Z

1) Werte gelten für Option spielreduzierte Ausführung – Kurzangabe **G99** erforderlich.

Servo-Kegelradgetriebemotoren SIMOTICS S-1FG1

Servogetriebemotorenauswahl

Getriebebaugröße 89, 3-stufig – 1FG1510

Auswahl- und Bestelldaten (Fortsetzung)

Für Netzspannung 3 AC 380 ... 480 V (Zwischenkreisspannung DC 510 ... 720 V) – Getriebetyp **K89**

Getriebemotorendrehmoment bei 1450 min⁻¹
 Hinweis: Alle **fett** gedruckten Werte sind getriebebedingte Maximalwerte.
 M_{2dyn}

Servo-Kegelradgetriebe-
motoren SIMOTICS S-1FG1

Nm	Artikel-Nr.
Max. Abtriebsdrehzahl n _{2max} = 19 min ⁻¹ , Übersetzungsverhältnis i = 231,8	
- - - - -	1FG1510- . . . ■ ■ 6 - ■ . K2 -Z
- - - - - 1610 1610 1610 1610 1610 - - - - -	1FG1510- . . . ■ ■ 4 - ■ . K2 -Z
- - - - - 1610 1610 1610 1610 1610 - - - - -	1FG1510- . . . ■ ■ 3 - ■ . K2 -Z
- - - - - 1610 - 1610 1610 1610 - - - - -	1FG1510- . . . ■ ■ 2 - ■ . K2 -Z
Max. Abtriebsdrehzahl n _{2max} = 21 min ⁻¹ , Übersetzungsverhältnis i = 210,72	
- - - - -	1FG1510- . . . ■ ■ 6 - ■ . J2 -Z
- - - - - 1610 1610 1610 1610 1610 - - - - -	1FG1510- . . . ■ ■ 4 - ■ . J2 -Z
- - - - - 1610 1610 1610 1610 1610 - - - - -	1FG1510- . . . ■ ■ 3 - ■ . J2 -Z
- - - - - 1610 - 1610 1610 1610 - - - - -	1FG1510- . . . ■ ■ 2 - ■ . J2 -Z
Max. Abtriebsdrehzahl n _{2max} = 24 min ⁻¹ , Übersetzungsverhältnis i = 189,01	
- - - - -	1FG1510- . . . ■ ■ 6 - ■ . H2 -Z
- - - - - 1610 1610 1610 1610 1610 1610 1610 - - - - -	1FG1510- . . . ■ ■ 4 - ■ . H2 -Z
- - - - - 1610 1610 1610 1610 1610 1610 1610 1610 1610 - - - - -	1FG1510- . . . ■ ■ 3 - ■ . H2 -Z
- - - - - 1610 - 1610 1610 1610 - 1610 1610 1610 1610 1610 - - - - -	1FG1510- . . . ■ ■ 2 - ■ . H2 -Z
Max. Abtriebsdrehzahl n _{2max} = 26 min ⁻¹ , Übersetzungsverhältnis i = 169,94	
- - - - -	1FG1510- . . . ■ ■ 6 - ■ . G2 -Z
- - - - - 1610 1610 1610 1610 1610 1610 1610 - - - - -	1FG1510- . . . ■ ■ 4 - ■ . G2 -Z
- - - - - 1610 1610 1610 1610 1610 1610 1610 1610 1610 - - - - -	1FG1510- . . . ■ ■ 3 - ■ . G2 -Z
- - - - - 1610 - 1610 1610 1610 - 1610 1610 1610 1610 1610 - - - - -	1FG1510- . . . ■ ■ 2 - ■ . G2 -Z
Max. Abtriebsdrehzahl n _{2max} = 29 min ⁻¹ , Übersetzungsverhältnis i = 153,7	
- - - - -	1FG1510- . . . ■ ■ 6 - ■ . F2 -Z
- - - - - 1610 1610 1610 1610 1610 1610 1610 - - - - -	1FG1510- . . . ■ ■ 4 - ■ . F2 -Z
- - - - - 1610 1610 1610 1610 1610 1610 1610 1610 1610 - - - - -	1FG1510- . . . ■ ■ 3 - ■ . F2 -Z
- - - - - 1610 - 1610 1610 1610 - 1610 1610 1610 1610 1610 - - - - -	1FG1510- . . . ■ ■ 2 - ■ . F2 -Z
Max. Abtriebsdrehzahl n _{2max} = 32 min ⁻¹ , Übersetzungsverhältnis i = 141,88	
- - - - -	1FG1510- . . . ■ ■ 6 - ■ . E2 -Z
- - - - - 1610 1610 1610 1610 1610 1610 1610 - - - - -	1FG1510- . . . ■ ■ 4 - ■ . E2 -Z
- - - - - 1610 1610 1610 1610 1610 1610 1610 1610 1610 - - - - -	1FG1510- . . . ■ ■ 3 - ■ . E2 -Z
- - - - - 1610 - 1610 1610 1610 - 1610 1610 1610 1610 1610 - - - - -	1FG1510- . . . ■ ■ 2 - ■ . E2 -Z
Max. Abtriebsdrehzahl n _{2max} = 35 min ⁻¹ , Übersetzungsverhältnis i = 129,96	
- - - - -	1FG1510- . . . ■ ■ 6 - ■ . D2 -Z
- - - - - 1610 1610 1610 1610 1610 1610 1610 - - - - -	1FG1510- . . . ■ ■ 4 - ■ . D2 -Z
- - - - - 1610 1610 1610 1610 1610 1610 1610 1610 1610 1610 1610 1610 1610 - - - - -	1FG1510- . . . ■ ■ 3 - ■ . D2 -Z
- - - - - 1610 - 1610 1610 1610 - 1610 1610 1610 1610 1610 1610 1610 1610 - - - - -	1FG1510- . . . ■ ■ 2 - ■ . D2 -Z

Motorachshöhe:													
36													C
	48												D
		63											E
			80										F
									100				G

Motorbaulänge/Motorausprägung (CT = Compact, HD = High Dynamic):														
		0/CT		0/CT		0/CT				0/CT			0	2
				1/HD		1/CT				1/CT			1	2
2/CT		2/CT		2/CT									2	2
				3/CT		3/CT				3/CT			3	2
	3/HD		3/HD										3	4
		4/CT				4/CT							4	2
			4/HD		4/HD								4	4
										5/CT			5	2
						5/HD							5	4
							6/HD						6	4

Auswahl von Wellenausführung, Gebersystem, Befestigungsart und besondere Ausführungen auf Seite 5/44. 1FG1510- ■ ■ ■ . . . -Z

Servo-Kegelradgetriebemotoren SIMOTICS S-1FG1

Servogetriebemotorenauswahl

Getriebebaugröße 89, 3-stufig – 1FG1510

Für Netzspannung 3 AC 380 ... 480 V (Zwischenkreisspannung DC 510 ... 720 V) – Getriebetyp **K89**

Getriebemotorendrehmoment bei 1450 min⁻¹

Hinweis: Alle **fett** gedruckten Werte sind getriebebedingte Maximalwerte.

M_{2dyn}

Servo-Kegelradgetriebe-
motoren SIMOTICS S-1FG1

Nm

Artikel-Nr.

Max. Abtriebsdrehzahl $n_{2max} = 41 \text{ min}^{-1}$, Übersetzungsverhältnis $i = 109,04$

1610	1610	1610	1610	1610	1610	1610	1610	1610	-	-	-	-	-	-	-	1FG1510-	6	C2	-Z	
1610	1610	1610	1610	1610	1610	1610	1610	1610	1610	1610	1610	1610	1610	1610	1610	1610	1FG1510-	4	C2	-Z
1610	1610	1610	1610	1610	1610	1610	1610	1610	1610	1610	1610	1610	1610	1610	1610	1610	1FG1510-	3	C2	-Z
1610	-	1610	1610	1610	-	1610	1610	1610	1610	1610	1610	1610	1610	1610	1610	1610	1FG1510-	2	C2	-Z

Max. Abtriebsdrehzahl $n_{2max} = 44 \text{ min}^{-1}$, Übersetzungsverhältnis $i = 102,63$

1610	1610	1610	1610	1610	1610	1610	1610	1610	-	-	-	-	-	-	-	1FG1510-	6	B2	-Z	
1610	1610	1610	1610	1610	1610	1610	1610	1610	1610	1610	1610	1610	1610	1610	1610	1610	1FG1510-	4	B2	-Z
1610	1610	1610	1610	1610	1610	1610	1610	1610	1610	1610	1610	1610	1610	1610	1610	1610	1FG1510-	3	B2	-Z
1610	-	1610	1610	1610	-	1610	1610	1610	1610	1610	1610	1610	1610	1610	1610	1610	1FG1510-	2	B2	-Z

Max. Abtriebsdrehzahl $n_{2max} = 48 \text{ min}^{-1}$, Übersetzungsverhältnis $i = 94,16$

1580	1520	1610	1610	1610	1610	1610	1610	1610	-	-	-	-	-	-	-	1FG1510-	6	A2	-Z	
1580	1520	1610	1610	1610	1610	1610	1610	1610	1610	1610	1610	1610	1610	1610	1610	1610	1FG1510-	4	A2	-Z
1580	1520	1610	1610	1610	1610	1610	1610	1610	1610	1610	1610	1610	1610	1610	1610	1610	1FG1510-	3	A2	-Z
1580	-	1610	1610	1610	-	1610	1610	1610	1610	1610	1610	1610	1610	1610	1610	1610	1FG1510-	2	A2	-Z

Max. Abtriebsdrehzahl $n_{2max} = 55 \text{ min}^{-1}$, Übersetzungsverhältnis $i = 82,25$

1380	1330	1610	1610	1610	1610	1610	1610	1610	-	-	-	-	-	-	-	1FG1510-	6	X1	-Z	
1380	1330	1610	1610	1610	1610	1610	1610	1610	1610	1610	1610	1610	1610	1610	1610	1610	1FG1510-	4	X1	-Z
1380	-	1610	1610	1610	-	1610	1610	1610	1610	1610	1610	1610	1610	1610	1610	1610	1FG1510-	3	X1	-Z
1380	-	1610	1610	1610	-	1610	1610	1610	1610	1610	1610	1610	1610	1610	1610	1610	1FG1510-	2	X1	-Z

Max. Abtriebsdrehzahl $n_{2max} = 61 \text{ min}^{-1}$, Übersetzungsverhältnis $i = 73,64$

1240	1190	1610	1610	1610	1610	1610	1610	1610	-	-	-	-	-	-	-	1FG1510-	6	W1	-Z	
1240	1190	1610	1610	1610	1610	1610	1610	1610	1610	1610	1610	1610	1610	1610	1610	1610	1FG1510-	4	W1	-Z
1240	1190	1610	1610	1610	1610	1610	1610	1610	1610	1610	1610	1610	1610	1610	1610	1610	1FG1510-	3	W1	-Z
1240	-	1610	1610	1610	-	1610	1610	1610	1610	1610	1610	1610	1610	1610	1610	1610	1FG1510-	2	W1	-Z

Max. Abtriebsdrehzahl $n_{2max} = 70 \text{ min}^{-1}$, Übersetzungsverhältnis $i = 64,39$

1090	1040	1570	1610	1610	1510	1610	1610	1610	-	-	-	-	-	-	-	1FG1510-	6	V1	-Z	
1090	1040	1570	1610	1610	1510	1610	1610	1610	1610	1610	1610	1610	1610	1610	1610	1610	1FG1510-	4	V1	-Z
1090	1040	1570	1610	1610	1510	1610	1610	1610	1610	1610	1610	1610	1610	1610	1610	1610	1FG1510-	3	V1	-Z
1090	-	1570	1610	1610	-	1610	1610	1610	1610	1610	1610	1610	1610	1610	1610	1610	1FG1510-	2	V1	-Z

Max. Abtriebsdrehzahl $n_{2max} = 81 \text{ min}^{-1}$, Übersetzungsverhältnis $i = 55,27$

935	900	1350	1610	1610	1300	1610	1610	1610	-	-	-	-	-	-	-	1FG1510-	6	U1	-Z	
935	900	1350	1610	1610	1300	1610	1610	1610	1610	1610	1610	1610	1610	1610	1610	1610	1FG1510-	4	U1	-Z
935	900	1350	1610	1610	1300	1610	1610	1610	1610	1610	1610	1610	1610	1610	1610	1610	1FG1510-	3	U1	-Z
935	-	1350	1610	1610	-	1610	1610	1610	1610	1610	1610	1610	1610	1610	1610	1610	1FG1510-	2	U1	-Z

Max. Abtriebsdrehzahl $n_{2max} = 92 \text{ min}^{-1}$, Übersetzungsverhältnis $i = 48,85$

830	795	1190	1610	1470	1150	1610	1610	1610	-	-	-	-	-	-	-	1FG1510-	6	T1	-Z	
830	795	1190	1610	1470	1150	1610	1610	1610	1610	1610	1610	1610	1610	1610	1610	1610	1FG1510-	4	T1	-Z
830	795	1190	1610	1470	1150	1610	1610	1610	1610	1610	1610	1610	1610	1610	1610	1610	1FG1510-	3	T1	-Z
830	-	1190	1610	1470	-	1610	1610	1610	1610	1610	1610	1610	1610	1610	1610	1610	1FG1510-	2	T1	-Z

36																			C
	48																		D
		63																	E
						80													F
															100				G

		0/CT				0/CT				0/CT					0/CT				0	2
										1/CT					1/CT				1	2
																			1	4
2/CT			2/CT			2/CT													2	2
							3/CT				3/CT								3	2
	3/HD			3/HD															3	4
		4/CT									4/CT								4	2
							4/HD												4	4
																			5	2
																			5	4
											5/HD								6	4
																			6	4

Auswahl von Wellenausführung, Gebersystem, Befestigungsart und besondere Ausführungen auf Seite 5/44. 1FG1510- ■ ■ ■ . . . ■ . . -Z

5

Servo-Kegelradgetriebemotoren SIMOTICS S-1FG1

Servogetriebemotorenauswahl

Getriebebaugröße 89, 3-stufig – 1FG1510

Für Netzspannung 3 AC 380 ... 480 V (Zwischenkreisspannung DC 510 ... 720 V) – Getriebetyp K89

Getriebemotordrehmoment bei 1450 min⁻¹

Hinweis: Alle **fett** gedruckten Werte sind getriebebedingte Maximalwerte.

M_{2dyn}

Servo-Kegelradgetriebe-
motoren SIMOTICS S-1FG1

Nm

Artikel-Nr.

Max. Abtriebsdrehzahl n_{2max} = 108 min⁻¹, Übersetzungsverhältnis i = 41,54

-	-	-	-	-	-	-	-	-	-	-	-	-	-	-	-	-	-	-	-	-	-	1FG1510-	..	■ ■ 6 - ■ .	S1	-Z	
-	-	-	-	-	-	-	980	1450	1570	-	-	-	-	-	-	-	-	-	-	-	-	-	1FG1510-	..	■ ■ 4 - ■ .	S1	-Z
-	-	-	-	-	-	-	980	1450	1570	1570	1570	1570	1570	1570	1570	1570	1570	1570	1570	1570	1570	1570	1FG1510-	..	■ ■ 3 - ■ .	S1	-Z
-	-	-	-	-	-	-	-	1450	1570	1570	1570	1570	1570	1570	1570	1570	1570	1570	1570	1570	1570	1570	1FG1510-	..	■ ■ 2 - ■ .	S1	-Z

Max. Abtriebsdrehzahl n_{2max} = 115 min⁻¹, Übersetzungsverhältnis i = 39,29

-	-	-	-	-	-	-	-	-	-	-	-	-	-	-	-	-	-	-	-	-	-	-	1FG1510-	..	■ ■ 6 - ■ .	R1	-Z
-	-	-	-	-	665	640	965	1290	1180	925	1370	1610	-	-	-	-	-	-	-	-	-	-	1FG1510-	..	■ ■ 4 - ■ .	R1	-Z
-	-	-	-	-	665	640	965	1290	1180	925	1370	1610	1610	1610	1610	1610	1610	1610	1610	1610	1610	1610	1FG1510-	..	■ ■ 3 - ■ .	R1	-Z
-	-	-	-	-	665	-	965	1290	1180	-	1370	1610	1610	1610	1610	1610	1610	1610	1610	1610	1610	1610	1FG1510-	..	■ ■ 2 - ■ .	R1	-Z

Max. Abtriebsdrehzahl n_{2max} = 137 min⁻¹, Übersetzungsverhältnis i = 32,96

-	-	-	-	-	-	-	-	-	-	-	-	-	-	-	-	-	-	-	-	-	-	-	1FG1510-	..	■ ■ 6 - ■ .	Q1	-Z
-	-	-	-	-	560	535	810	1090	995	775	1150	1550	-	-	-	-	-	-	-	-	-	-	1FG1510-	..	■ ■ 4 - ■ .	Q1	-Z
-	-	-	-	-	560	535	810	1090	995	775	1150	1550	1610	1610	1610	1610	1610	1610	1610	1610	1610	1610	1FG1510-	..	■ ■ 3 - ■ .	Q1	-Z
-	-	-	-	-	560	-	810	1090	995	-	1150	1550	1610	1610	1610	1610	1610	1610	1610	1610	1610	1610	1FG1510-	..	■ ■ 2 - ■ .	Q1	-Z

Max. Abtriebsdrehzahl n_{2max} = 145 min⁻¹, Übersetzungsverhältnis i = 31,03

-	-	-	-	-	-	-	-	-	-	-	-	-	-	-	-	-	-	-	-	-	-	-	1FG1510-	..	■ ■ 6 - ■ .	P1	-Z
-	-	-	-	-	530	505	765	1030	940	735	1090	1470	-	-	-	-	-	-	-	-	-	-	1FG1510-	..	■ ■ 4 - ■ .	P1	-Z
-	-	-	-	-	530	505	765	1030	940	735	1090	1470	1610	1610	1610	1610	1610	1610	1610	1610	1610	1610	1FG1510-	..	■ ■ 3 - ■ .	P1	-Z
-	-	-	-	-	530	-	765	1030	940	-	1090	1470	1610	1610	1610	1610	1610	1610	1610	1610	1610	1610	1FG1510-	..	■ ■ 2 - ■ .	P1	-Z

Max. Abtriebsdrehzahl n_{2max} = 158 min⁻¹, Übersetzungsverhältnis i = 28,46

-	-	-	-	-	-	-	-	-	-	-	-	-	-	-	-	-	-	-	-	-	-	-	1FG1510-	..	■ ■ 6 - ■ .	N1	-Z
-	-	-	-	-	485	465	700	945	865	675	1000	1350	-	-	-	-	-	-	-	-	-	-	1FG1510-	..	■ ■ 4 - ■ .	N1	-Z
-	-	-	-	-	485	465	700	945	865	675	1000	1350	1610	1610	1610	1490	1610	1610	1610	1610	1610	1610	1FG1510-	..	■ ■ 3 - ■ .	N1	-Z
-	-	-	-	-	485	-	700	945	865	-	1000	1350	1610	1610	1610	1490	1610	1610	1610	1610	1610	1610	1FG1510-	..	■ ■ 2 - ■ .	N1	-Z

Max. Abtriebsdrehzahl n_{2max} = 181 min⁻¹, Übersetzungsverhältnis i = 24,86

-	-	-	-	-	-	-	-	-	-	-	-	-	-	-	-	-	-	-	-	-	-	-	1FG1510-	..	■ ■ 6 - ■ .	M1	-Z
-	-	-	-	-	425	405	615	825	755	590	875	1180	-	-	-	-	-	-	-	-	-	-	1FG1510-	..	■ ■ 4 - ■ .	M1	-Z
-	-	-	-	-	425	405	615	825	755	590	875	1180	1440	1530	1610	1300	1610	1610	1610	1610	1610	1610	1FG1510-	..	■ ■ 3 - ■ .	M1	-Z
-	-	-	-	-	425	-	615	825	755	-	875	1180	1440	1530	1610	1300	1610	1610	1610	1610	1610	1610	1FG1510-	..	■ ■ 2 - ■ .	M1	-Z

Max. Abtriebsdrehzahl n_{2max} = 202 min⁻¹, Übersetzungsverhältnis i = 22,26

-	-	-	-	-	-	-	-	-	-	-	-	-	-	-	-	-	-	-	-	-	-	-	1FG1510-	..	■ ■ 6 - ■ .	L1	-Z
-	-	-	-	-	380	365	550	740	675	525	780	1050	-	-	-	-	-	-	-	-	-	-	1FG1510-	..	■ ■ 4 - ■ .	L1	-Z
-	-	-	-	-	380	365	550	740	675	525	780	1050	1290	1370	1610	1160	1610	1610	1610	1610	1610	1610	1FG1510-	..	■ ■ 3 - ■ .	L1	-Z
-	-	-	-	-	380	-	550	740	675	-	780	1050	1290	1370	1610	1160	1610	1610	1610	1610	1610	1610	1FG1510-	..	■ ■ 2 - ■ .	L1	-Z

Max. Abtriebsdrehzahl n_{2max} = 224 min⁻¹, Übersetzungsverhältnis i = 19,46

-	-	-	-	-	-	-	-	-	-	-	-	-	-	-	-	-	-	-	-	-	-	-	1FG1510-	..	■ ■ 6 - ■ .	K1	-Z
-	-	-	-	-	330	320	480	650	590	460	685	925	-	-	-	-	-	-	-	-	-	-	1FG1510-	..	■ ■ 4 - ■ .	K1	-Z
-	-	-	-	-	330	320	480	650	590	460	685	925	1130	1200	1560	1020	1480	1560	1560	1560	1560	1560	1FG1510-	..	■ ■ 3 - ■ .	K1	-Z
-	-	-	-	-	330	-	480	650	590	-	685	925	1130	1200	1560	1020	1480	1560	1560	1560	1560	1560	1FG1510-	..	■ ■ 2 - ■ .	K1	-Z

Motorachshöhe:																					C	D	E	F	G
36																									
	48																								
		63																							
			80																						
				100																					
Motorbaulänge/Motorausprägung (CT = Compact, HD = High Dynamic):																					0	2			
	0/CT																				0	2			
		0/CT																			1	2			
			1/HD																		1	4			
2/CT		2/CT																			2	2			
			2/CT																		3	2			
				3/CT																	3	4			
3/HD		3/HD																			4	2			
	4/CT																				4	4			
				4/HD																	5	2			
					4/HD																5	4			
																						5	4		
																							6	4	
																							6	4	

Auswahl von Wellenausführung, Gebersystem, Befestigungsart und besondere Ausführungen auf Seite 5/44. 1FG1510- ■ ■ ■ ■ . . . -Z



Servo-Kegelradtriebmotoren SIMOTICS S-1FG1

Servogetriebemotorenauswahl

Getriebebaugröße 89, 3-stufig – 1FG1510

Für Netzspannung 3 AC 380 ... 480 V (Zwischenkreisspannung DC 510 ... 720 V) – **Getriebetyp K89**

Getriebemotorenrehmoment bei 1450 min⁻¹
Hinweis: Alle **fett** gedruckten Werte sind getriebebedingte Maximalwerte.
M_{2dyn}

Servo-Kegelradtrieb-
motoren SIMOTICS S-1FG1

Nm Artikel-Nr.

Max. Abtriebsdrehzahl n_{2max} = 260 min⁻¹, Übersetzungsverhältnis i = 16,71

-	-	-	-	-	-	-	-	-	-	-	-	-	-	-	-	-	-	1FG1510-	-	6	-	-	J1	-Z	
-	-	-	-	285	275	410	555	510	395	585	795	-	-	-	-	-	-	-	1FG1510-	-	4	-	-	J1	-Z
-	-	-	-	285	275	410	555	510	395	585	795	970	1030	1480	875	1270	1480	1480	1FG1510-	-	3	-	-	J1	-Z
-	-	-	-	285	-	410	555	510	-	585	795	970	1030	1480	875	1270	1480	1480	1FG1510-	-	2	-	-	J1	-Z

Max. Abtriebsdrehzahl n_{2max} = 295 min⁻¹, Übersetzungsverhältnis i = 14,77

-	-	-	-	-	-	-	-	-	-	-	-	-	-	-	-	-	-	-	1FG1510-	-	6	-	-	H1	-Z
-	-	-	-	250	240	365	490	450	350	520	705	-	-	-	-	-	-	-	1FG1510-	-	4	-	-	H1	-Z
-	-	-	-	250	240	365	490	450	350	520	705	860	915	1320	775	1120	1420	1420	1FG1510-	-	3	-	-	H1	-Z
-	-	-	-	250	-	365	490	450	-	520	705	860	915	1320	775	1120	1420	1420	1FG1510-	-	2	-	-	H1	-Z

Max. Abtriebsdrehzahl n_{2max} = 346 min⁻¹, Übersetzungsverhältnis i = 12,56

-	-	-	-	-	-	-	-	-	-	-	-	-	-	-	-	-	-	-	1FG1510-	-	6	-	-	G1	-Z
-	-	-	-	-	-	-	-	-	300	440	600	-	-	-	-	-	-	-	1FG1510-	-	4	-	-	G1	-Z
-	-	-	-	-	-	-	-	-	300	440	600	730	780	1130	660	960	1290	1330	1FG1510-	-	3	-	-	G1	-Z
-	-	-	-	-	-	-	-	-	440	600	730	780	1130	660	960	1290	1330	1FG1510-	-	2	-	-	G1	-Z	

Max. Abtriebsdrehzahl n_{2max} = 404 min⁻¹, Übersetzungsverhältnis i = 10,76

-	-	-	-	-	-	-	-	-	-	-	-	-	-	-	-	-	-	-	1FG1510-	-	6	-	-	F1	-Z
-	-	-	-	-	-	-	-	-	255	375	510	-	-	-	-	-	-	-	1FG1510-	-	4	-	-	F1	-Z
-	-	-	-	-	-	-	-	-	255	375	510	625	665	965	560	820	1100	1250	1FG1510-	-	3	-	-	F1	-Z
-	-	-	-	-	-	-	-	-	375	510	625	665	965	560	820	1100	1250	1FG1510-	-	2	-	-	F1	-Z	

Max. Abtriebsdrehzahl n_{2max} = 428 min⁻¹, Übersetzungsverhältnis i = 10,51

-	-	-	-	-	-	-	-	-	-	-	-	-	-	-	-	-	-	-	1FG1510-	-	6	-	-	E1	-Z
-	-	-	-	182	175	260	350	320	250	370	505	-	-	-	-	-	-	-	1FG1510-	-	4	-	-	E1	-Z
-	-	-	-	182	175	260	350	320	250	370	505	615	655	845	555	805	845	845	1FG1510-	-	3	-	-	E1	-Z
-	-	-	-	182	-	260	350	320	-	370	505	615	655	845	555	805	845	845	1FG1510-	-	2	-	-	E1	-Z

Max. Abtriebsdrehzahl n_{2max} = 499 min⁻¹, Übersetzungsverhältnis i = 9,02

-	-	-	-	-	-	-	-	-	-	-	-	-	-	-	-	-	-	-	1FG1510-	-	6	-	-	D1	-Z
-	-	-	-	156	150	225	300	275	215	320	430	-	-	-	-	-	-	-	1FG1510-	-	4	-	-	D1	-Z
-	-	-	-	156	150	225	300	275	215	320	430	525	560	800	475	690	800	800	1FG1510-	-	3	-	-	D1	-Z
-	-	-	-	156	-	225	300	275	-	320	430	525	560	800	475	690	800	800	1FG1510-	-	2	-	-	D1	-Z

Max. Abtriebsdrehzahl n_{2max} = 565 min⁻¹, Übersetzungsverhältnis i = 7,97

-	-	-	-	-	-	-	-	-	-	-	-	-	-	-	-	-	-	-	1FG1510-	-	6	-	-	C1	-Z
-	-	-	-	138	132	199	265	245	191	280	380	-	-	-	-	-	-	-	1FG1510-	-	4	-	-	C1	-Z
-	-	-	-	138	132	199	265	245	191	280	380	465	495	720	420	610	770	770	1FG1510-	-	3	-	-	C1	-Z
-	-	-	-	138	-	199	265	245	-	280	380	465	495	720	420	610	770	770	1FG1510-	-	2	-	-	C1	-Z

Motorachshöhe:

36																										C				
	48																										D			
		63																									E			
			80																								F			
																											G			

Motorbaulänge/Motorausprägung (CT = Compact, HD = High Dynamic):

						0/CT			0/CT						0/CT													0	2			
										1/CT							1/CT											1	2			
																												1	4			
						2/CT																						2	2			
										2/CT																			2	2		
																													3	2		
																												3	4			
																													4	2		
										3/HD																			4	4		
																													4	2		
																													4	4		
																													5	2		
																													5	4		
																													6	4		

Auswahl von Wellenausführung, Gebersystem, Befestigungsart und besondere Ausführungen auf Seite 5/44. 1FG1510- ■ ■ . . . ■ . . -Z

5

Servo-Kegelradgetriebemotoren SIMOTICS S-1FG1

Servogetriebemotorenauswahl

Getriebebaugröße 109, 3-stufig – 1FG1511

Technische Daten

Getriebetyp K109												
Servogetriebemotor Typ	i	R_{ex}	M_{2N} Nm	M_{2max} Nm	$M_{2\text{ Not-Aus}}$ Nm	n_{2max} min ⁻¹	n_{1max} min ⁻¹	$\varphi^{1)}$ °	F_{R2} N	F_{R2max} N	C_T Nm/°	J_{Getriebe} 10 ⁻⁴ kgm ²
1FG1511-.....H2	216,65	107242/495	2900	3070	4930	21	4500	5,60	24500	24500	291	1,3
1FG1511-.....G2	195,6	118336/605	2900	3070	4930	23	4500	5,60	24500	24500	291	1,4
1FG1511-.....F2	177,43	35131/198	2900	3070	4930	25	4500	5,60	24500	24500	291	1,6
1FG1511-.....E2	163,78	70262/429	2900	3070	4930	27	4500	5,60	24500	24500	291	1,9
1FG1511-.....D2	148,88	57319/385	2900	3070	4930	30	4500	5,61	24500	24500	291	2,1
1FG1511-.....C2	126,07	5547/44	2900	3050	4930	36	4500	5,63	24500	24500	291	2,6
1FG1511-.....B2	118,65	22188/187	2900	3030	4930	38	4500	5,63	24500	24500	290,9	2,6
1FG1511-.....A2	109,57	14792/135	2900	3030	4930	41	4500	5,64	24500	24500	291,1	4
1FG1511-.....X1	97,49	53621/550	2900	3030	4930	46	4500	5,64	24500	24500	291,1	5
1FG1511-.....W1	86,59	31433/363	2900	3030	4930	52	4500	5,65	24500	24500	291	6
1FG1511-.....V1	77,51	153467/1980	2900	3030	4930	58	4500	5,67	24500	24500	290,9	5,9
1FG1511-.....U1	66,26	251464/3795	2900	3030	4930	68	4500	5,69	24500	24500	290,9	6,8
1FG1511-.....T1	59,17	7396/125	2900	3030	4930	76	4500	5,76	24500	24500	290,9	8,6
1FG1511-.....S1	52,29	25886/495	2900	3030	4930	86	4500	5,78	24500	24500	290,7	9,7
1FG1511-.....R1	45,89	159014/3465	2900	3030	4930	98	4500	5,80	24500	24500	290,8	13,6
1FG1511-.....Q1	39,95	151618/3795	2820	3020	4790	113	4500	5,80	23600	23100	290,8	16,4
1FG1511-.....P1	34,15	118336/3465	2710	2910	4600	127	4350	5,78	22000	22000	290,7	21
1FG1511-.....N1	29,23	7396/253	2620	2800	4450	149	4350	5,82	20900	20900	290,6	25
1FG1511-.....M1	24,98	163744/6555	2380	2520	4040	180	4500	6,88	20100	20500	260,9	9,9
1FG1511-.....L1	22,31	52976/2375	2380	2510	4040	202	4500	7,08	19100	19500	261	12,5
1FG1511-.....K1	19,71	16856/855	2380	2510	4040	228	4500	7,13	18000	18500	260,1	14,7
1FG1511-.....J1	17,3	14792/855	2400	2510	4080	260	4500	7,10	17200	17400	260,7	20
1FG1511-.....H1	15,06	98728/6555	2310	2470	3920	299	4500	7,10	16400	16400	260,3	25
1FG1511-.....G1	12,87	11008/855	2200	2350	3740	350	4500	7,13	15700	15700	260,1	33
1FG1511-.....F1	11,02	4816/437	2100	2250	3570	408	4500	7,24	15000	15000	259,6	43
1FG1511-.....E1	10,45	784/75	1260	1330	2140	431	4500	10,81	17100	17400	181,1	16,8
1FG1511-.....D1	9,17	688/75	1270	1330	2150	491	4500	10,80	16300	16500	182	23
1FG1511-.....C1	7,99	4592/575	1280	1330	2170	563	4500	10,80	15300	15600	181,5	29
1FG1511-.....B1	6,83	512/75	1300	1320	2210	659	4500	10,82	14400	14600	181,1	38
1FG1511-.....A1	5,84	672/115	1300	1320	2210	771	4500	11,02	13400	13700	180,2	49

Auswahl- und Bestelldaten

Wellenausführung, Gebersystem, Befestigungsart und besondere Ausführungen

Getriebetyp K109		Servo-Kegelradgetriebemotoren SIMOTICS S-1FG1	
		Artikel-Nr.	
		1FG1511- ■ ■ ■ . . . - . ■ . . -Z	
Wellenausführung:	Vollwelle mit Passfedernut	1	Q R P U
	Hohlwelle mit Passfedernut – Ausführung 1 – H60	5	
Kurzangaben und Beschreibungen siehe Kapitel „Optionen“	Sonderwellenausführung	9	
Gebersystem für Motoren mit DRIVE-CLIQ-Schnittstelle:	Encoder AS20DQI	A F H C	-Z
	Encoder AM20DQI		
	Resolver R14DQ		
	Resolver R15DQ		
Befestigungsart:	Fußausführung		
	Flanschausführung		
	Gehäuseflanschausführung		
	Aufsteckausführung		
Besondere Ausführungen (Optionen):	Kurzangaben und Beschreibungen siehe Kapitel „Optionen“		
	Folgende Kurzangaben müssen bei jeder Artikelnummer ergänzt werden:		
	• Ölsorte – Kurzangaben K06 oder K11		
	• Einbaulage – Kurzangaben D11 ... D16 oder D21 ... D26		
Auswahl der 3-stufigen Servo-Kegelradgetriebemotoren mit Getriebebaugröße 109 ab nächster Seite.		1FG1511- . . ■ ■ ■ - ■ . ■ ■ ■ -Z	

1) Werte gelten für Option spielreduzierte Ausführung – Kurzangabe **G99** erforderlich.

Servo-Kegelradgetriebemotoren SIMOTICS S-1FG1

Servogetriebemotorenauswahl

Getriebebaugröße 109, 3-stufig – 1FG1511

Auswahl- und Bestelldaten (Fortsetzung)

Für Netzspannung 3 AC 380 ... 480 V (Zwischenkreisspannung DC 510 ... 720 V) – Getriebetyp K109														Servo-Kegelradgetriebe- motoren SIMOTICS S-1FG1						
Getriebemotorendrehmoment bei 1450 min ⁻¹ Hinweis: Alle fett gedruckten Werte sind getriebebedingte Maximalwerte. <i>M</i> _{2dyn}														Artikel-Nr.						
Max. Abtriebsdrehzahl <i>n</i> _{2max} = 21 min⁻¹ , Übersetzungsverhältnis <i>i</i> = 216,65																				
-	-	-	-	-	-	-	-	-	-	-	-	-	-	-	1FG1511-	. . .	■ ■ 6 - ■ .	H2 -Z		
-	-	-	-	-	-	3070	3070	3070	3070	3070	3070	3070	-	-	-	1FG1511-	. . .	■ ■ 4 - ■ .	H2 -Z	
-	-	-	-	-	-	3070	3070	3070	3070	3070	3070	3070	3070	3070	-	1FG1511-	. . .	■ ■ 3 - ■ .	H2 -Z	
-	-	-	-	-	-	3070	-	3070	3070	3070	-	3070	3070	3070	-	1FG1511-	. . .	■ ■ 2 - ■ .	H2 -Z	
Max. Abtriebsdrehzahl <i>n</i> _{2max} = 23 min⁻¹ , Übersetzungsverhältnis <i>i</i> = 195,6																				
-	-	-	-	-	-	-	-	-	-	-	-	-	-	-	-	1FG1511-	. . .	■ ■ 6 - ■ .	G2 -Z	
-	-	-	-	-	-	3070	3070	3070	3070	3070	3070	3070	-	-	-	1FG1511-	. . .	■ ■ 4 - ■ .	G2 -Z	
-	-	-	-	-	-	3070	3070	3070	3070	3070	3070	3070	3070	3070	-	1FG1511-	. . .	■ ■ 3 - ■ .	G2 -Z	
-	-	-	-	-	-	3070	-	3070	3070	3070	-	3070	3070	3070	-	1FG1511-	. . .	■ ■ 2 - ■ .	G2 -Z	
Max. Abtriebsdrehzahl <i>n</i> _{2max} = 25 min⁻¹ , Übersetzungsverhältnis <i>i</i> = 177,43																				
-	-	-	-	-	-	-	-	-	-	-	-	-	-	-	-	1FG1511-	. . .	■ ■ 6 - ■ .	F2 -Z	
-	-	-	-	-	-	2960	2850	3070	3070	3070	3070	3070	-	-	-	1FG1511-	. . .	■ ■ 4 - ■ .	F2 -Z	
-	-	-	-	-	-	2960	2850	3070	3070	3070	3070	3070	3070	3070	-	1FG1511-	. . .	■ ■ 3 - ■ .	F2 -Z	
-	-	-	-	-	-	2960	-	3070	3070	3070	-	3070	3070	3070	3070	-	1FG1511-	. . .	■ ■ 2 - ■ .	F2 -Z
Max. Abtriebsdrehzahl <i>n</i> _{2max} = 27 min⁻¹ , Übersetzungsverhältnis <i>i</i> = 163,78																				
-	-	-	-	-	-	-	-	-	-	-	-	-	-	-	-	1FG1511-	. . .	■ ■ 6 - ■ .	E2 -Z	
-	-	-	-	-	-	2750	2640	3070	3070	3070	3070	3070	-	-	-	1FG1511-	. . .	■ ■ 4 - ■ .	E2 -Z	
-	-	-	-	-	-	2750	2640	3070	3070	3070	3070	3070	3070	3070	-	1FG1511-	. . .	■ ■ 3 - ■ .	E2 -Z	
-	-	-	-	-	-	2750	-	3070	3070	3070	-	3070	3070	3070	3070	-	1FG1511-	. . .	■ ■ 2 - ■ .	E2 -Z
Max. Abtriebsdrehzahl <i>n</i> _{2max} = 30 min⁻¹ , Übersetzungsverhältnis <i>i</i> = 148,88																				
-	-	-	-	-	-	-	-	-	-	-	-	-	-	-	-	1FG1511-	. . .	■ ■ 6 - ■ .	D2 -Z	
-	-	-	-	-	-	2500	2410	3070	3070	3070	3070	3070	-	-	-	1FG1511-	. . .	■ ■ 4 - ■ .	D2 -Z	
-	-	-	-	-	-	2500	2410	3070	3070	3070	3070	3070	3070	3070	3070	1FG1511-	. . .	■ ■ 3 - ■ .	D2 -Z	
-	-	-	-	-	-	2500	-	3070	3070	3070	-	3070	3070	3070	3070	1FG1511-	. . .	■ ■ 2 - ■ .	D2 -Z	
Max. Abtriebsdrehzahl <i>n</i> _{2max} = 36 min⁻¹ , Übersetzungsverhältnis <i>i</i> = 126,07																				
-	-	-	-	-	-	-	-	-	-	-	-	-	-	-	-	1FG1511-	. . .	■ ■ 6 - ■ .	C2 -Z	
-	-	-	-	-	-	2120	2040	3050	3050	3050	2950	3050	3050	-	-	1FG1511-	. . .	■ ■ 4 - ■ .	C2 -Z	
-	-	-	-	-	-	2120	2040	3050	3050	3050	2950	3050	3050	3050	3050	1FG1511-	. . .	■ ■ 3 - ■ .	C2 -Z	
-	-	-	-	-	-	2120	-	3050	3050	3050	-	3050	3050	3050	3050	1FG1511-	. . .	■ ■ 2 - ■ .	C2 -Z	
Max. Abtriebsdrehzahl <i>n</i> _{2max} = 38 min⁻¹ , Übersetzungsverhältnis <i>i</i> = 118,65																				
-	-	-	-	-	-	-	-	-	-	-	-	-	-	-	-	1FG1511-	. . .	■ ■ 6 - ■ .	B2 -Z	
-	-	-	-	-	-	2000	1930	2900	3030	3030	2790	3030	3030	-	-	1FG1511-	. . .	■ ■ 4 - ■ .	B2 -Z	
-	-	-	-	-	-	2000	1930	2900	3030	3030	2790	3030	3030	3030	3030	1FG1511-	. . .	■ ■ 3 - ■ .	B2 -Z	
-	-	-	-	-	-	2000	-	2900	3030	3030	-	3030	3030	3030	3030	1FG1511-	. . .	■ ■ 2 - ■ .	B2 -Z	
Motorachshöhe:																				
36														C						
48														D						
63														E						
80														F						
100														G						
Motorbaulänge/Motorausprägung (CT = Compact, HD = High Dynamic):																				
0/CT														0	2					
1/CT														1	2					
2/CT														2	4					
3/CT														3	2					
4/CT														4	2					
5/CT														5	2					
6/CT														6	4					
1/HD														1	4					
2/HD														2	2					
3/HD														3	4					
4/HD														4	2					
5/HD														5	4					
6/HD														6	4					

Auswahl von Wellenausführung, Gebersystem, Befestigungsart und besondere Ausführungen auf Seite 5/50. 1FG1511- ■ ■ . . . ■ . . . -Z

Servo-Kegelradgetriebemotoren SIMOTICS S-1FG1

Servogetriebemotorenauswahl

Getriebebaugröße 109, 3-stufig – 1FG1511

Für Netzspannung 3 AC 380 ... 480 V (Zwischenkreisspannung DC 510 ... 720 V) – Getriebetyp **K109**

Getriebemotorendrehmoment bei 1450 min⁻¹

Hinweis: Alle **fett** gedruckten Werte sind getriebebedingte Maximalwerte.

M_{2dyn}

Nm

Servo-Kegelradgetriebe-
motoren SIMOTICS S-1FG1

Artikel-Nr.

Max. Abtriebsdrehzahl $n_{2max} = 41 \text{ min}^{-1}$, Übersetzungsverhältnis $i = 109,57$

														1FG1511-	6	A2	-Z
1850	1780	2680	3030	3030	2570	3030	3030							1FG1511-	4	A2	-Z
1850	1780	2680	3030	3030	2570	3030	3030	3030	3030	3030	3030	3030	3030	1FG1511-	3	A2	-Z
1850		2680	3030	3030		3030	3030	3030	3030	3030	3030	3030	3030	1FG1511-	2	A2	-Z

Max. Abtriebsdrehzahl $n_{2max} = 46 \text{ min}^{-1}$, Übersetzungsverhältnis $i = 97,49$

														1FG1511-	6	X1	-Z
1650	1580	2380	3030	2930	2290	3030	3030							1FG1511-	4	X1	-Z
1650	1580	2380	3030	2930	2290	3030	3030	3030	3030	3030	3030	3030	3030	1FG1511-	3	X1	-Z
1650		2380	3030	2930		3030	3030	3030	3030	3030	3030	3030	3030	1FG1511-	2	X1	-Z

Max. Abtriebsdrehzahl $n_{2max} = 52 \text{ min}^{-1}$, Übersetzungsverhältnis $i = 86,59$

														1FG1511-	6	W1	-Z
1460	1410	2120	2850	2610	2040	3020	3030							1FG1511-	4	W1	-Z
1460	1410	2120	2850	2610	2040	3020	3030	3030	3030	3030	3030	3030	3030	1FG1511-	3	W1	-Z
1460		2120	2850	2610		3020	3030	3030	3030	3030	3030	3030	3030	1FG1511-	2	W1	-Z

Max. Abtriebsdrehzahl $n_{2max} = 58 \text{ min}^{-1}$, Übersetzungsverhältnis $i = 77,51$

														1FG1511-	6	V1	-Z
1310	1260	1900	2560	2340	1830	2710	3030							1FG1511-	4	V1	-Z
1310	1260	1900	2560	2340	1830	2710	3030	3030	3030	3030	3030	3030	3030	1FG1511-	3	V1	-Z
1310		1900	2560	2340		2710	3030	3030	3030	3030	3030	3030	3030	1FG1511-	2	V1	-Z

Max. Abtriebsdrehzahl $n_{2max} = 68 \text{ min}^{-1}$, Übersetzungsverhältnis $i = 66,26$

														1FG1511-	6	U1	-Z
1120	1080	1630	2190	2000	1560	2320	3030							1FG1511-	4	U1	-Z
1120	1080	1630	2190	2000	1560	2320	3030	3030	3030	3030	3030	3030	3030	1FG1511-	3	U1	-Z
1120		1630	2190	2000		2320	3030	3030	3030	3030	3030	3030	3030	1FG1511-	2	U1	-Z

Max. Abtriebsdrehzahl $n_{2max} = 76 \text{ min}^{-1}$, Übersetzungsverhältnis $i = 59,17$

														1FG1511-	6	T1	-Z
1010	970	1450	1960	1790	1400	2070	2800							1FG1511-	4	T1	-Z
1010	970	1450	1960	1790	1400	2070	2800	3030	3030	3030	3030	3030	3030	1FG1511-	3	T1	-Z
1010		1450	1960	1790		2070	2800	3030	3030	3030	3030	3030	3030	1FG1511-	2	T1	-Z

Max. Abtriebsdrehzahl $n_{2max} = 86 \text{ min}^{-1}$, Übersetzungsverhältnis $i = 52,29$

														1FG1511-	6	S1	-Z	
						1240	1830	2480							1FG1511-	4	S1	-Z
						1240	1830	2480	3020	3030	3030	2720	3030	3030	1FG1511-	3	S1	-Z
							1830	2480	3020	3030	3030	2720	3030	3030	1FG1511-	2	S1	-Z

Max. Abtriebsdrehzahl $n_{2max} = 98 \text{ min}^{-1}$, Übersetzungsverhältnis $i = 45,89$

														1FG1511-	6	R1	-Z	
						1080	1600	2170							1FG1511-	4	R1	-Z
						1080	1600	2170	2650	2820	3030	2390	3030	3030	1FG1511-	3	R1	-Z
							1600	2170	2650	2820	3030	2390	3030	3030	1FG1511-	2	R1	-Z

Motorachshöhe:

36																	C
	48																D
		63															E
			80														F
												100					G

Motorbaulänge/Motorausprägung (CT = Compact, HD = High Dynamic):

		0/CT		0/CT		0/CT				0/CT				0	2
				1/HD		1/CT				1/CT				1	2
														1	4
	2/CT		2/CT		2/CT									2	2
				3/CT		3/CT							3/CT	3	2
	3/HD		3/HD											3	4
		4/CT				4/CT								4	2
			4/HD		4/HD									4	4
													5/CT	5	2
								5/HD						5	4
									6/HD					6	4

Auswahl von Wellenausführung, Gebersystem, Befestigungsart und besondere Ausführungen auf Seite 5/50. 1FG1511- ■ ■ ■ . . . ■ ■ ■ -Z

5

Servo-Kegelradgetriebemotoren SIMOTICS S-1FG1

Servogetriebemotorenauswahl

Getriebebaugröße 109, 3-stufig – 1FG1511

Für Netzspannung 3 AC 380 ... 480 V (Zwischenkreisspannung DC 510 ... 720 V) – Getriebetyp K109

Getriebemotordrehmoment bei 1450 min⁻¹
Hinweis: Alle **fett** gedruckten Werte sind getriebebedingte Maximalwerte.
 M_{2dyn}

Servo-Kegelradgetriebe-
motoren SIMOTICS S-1FG1

Nm														Artikel-Nr.					
Max. Abtriebsdrehzahl $n_{2max} = 113 \text{ min}^{-1}$, Übersetzungsverhältnis $i = 39,95$																			
-	-	-	-	-	-	-	-	-	-	-	-	-	-	1FG1511-	6	Q1 -Z			
-	-	-	-	-	-	945	1400	1890	-	-	-	-	-	1FG1511-	4	Q1 -Z			
-	-	-	-	-	-	945	1400	1890	2310	2460	3020	2080	3020	1FG1511-	3	Q1 -Z			
-	-	-	-	-	-	-	1400	1890	2310	2460	3020	2080	3020	3020	1FG1511-	2	Q1 -Z		
Max. Abtriebsdrehzahl $n_{2max} = 127 \text{ min}^{-1}$, Übersetzungsverhältnis $i = 34,15$																			
-	-	-	-	-	-	-	-	-	-	-	-	-	-	1FG1511-	6	P1 -Z			
-	-	-	-	-	-	810	1190	1620	-	-	-	-	-	1FG1511-	4	P1 -Z			
-	-	-	-	-	-	810	1190	1620	1970	2100	2910	1780	2590	1FG1511-	3	P1 -Z			
-	-	-	-	-	-	-	1190	1620	1970	2100	2910	1780	2590	2910	1FG1511-	2	P1 -Z		
Max. Abtriebsdrehzahl $n_{2max} = 149 \text{ min}^{-1}$, Übersetzungsverhältnis $i = 29,23$																			
-	-	-	-	-	-	-	-	-	-	-	-	-	-	1FG1511-	6	N1 -Z			
-	-	-	-	-	-	690	1020	1380	-	-	-	-	-	1FG1511-	4	N1 -Z			
-	-	-	-	-	-	690	1020	1380	1690	1800	2610	1520	2220	1FG1511-	3	N1 -Z			
-	-	-	-	-	-	-	1020	1380	1690	1800	2610	1520	2220	2800	2800	1FG1511-	2	N1 -Z	
Max. Abtriebsdrehzahl $n_{2max} = 180 \text{ min}^{-1}$, Übersetzungsverhältnis $i = 24,98$																			
-	-	-	-	-	-	-	-	-	-	-	-	-	-	1FG1511-	6	M1 -Z			
-	-	-	-	-	-	425	410	620	835	760	595	880	1190	1FG1511-	4	M1 -Z			
-	-	-	-	-	-	425	410	620	835	760	595	880	1190	1450	1550	1FG1511-	3	M1 -Z	
-	-	-	-	-	-	-	425	-	620	835	760	-	880	1190	1450	1550	1FG1511-	2	M1 -Z
Max. Abtriebsdrehzahl $n_{2max} = 202 \text{ min}^{-1}$, Übersetzungsverhältnis $i = 22,31$																			
-	-	-	-	-	-	-	-	-	-	-	-	-	-	1FG1511-	6	L1 -Z			
-	-	-	-	-	-	380	365	555	745	680	530	785	1060	1FG1511-	4	L1 -Z			
-	-	-	-	-	-	380	365	555	745	680	530	785	1060	1300	1380	1FG1511-	3	L1 -Z	
-	-	-	-	-	-	-	380	-	555	745	680	-	785	1060	1300	1380	1FG1511-	2	L1 -Z
Max. Abtriebsdrehzahl $n_{2max} = 228 \text{ min}^{-1}$, Übersetzungsverhältnis $i = 19,71$																			
-	-	-	-	-	-	-	-	-	-	-	-	-	-	1FG1511-	6	K1 -Z			
-	-	-	-	-	-	470	695	940	-	-	-	-	-	1FG1511-	4	K1 -Z			
-	-	-	-	-	-	470	695	940	1150	1220	1770	1030	1500	1FG1511-	3	K1 -Z			
-	-	-	-	-	-	-	695	940	1150	1220	1770	1030	1500	2030	2510	1FG1511-	2	K1 -Z	
Max. Abtriebsdrehzahl $n_{2max} = 260 \text{ min}^{-1}$, Übersetzungsverhältnis $i = 17,3$																			
-	-	-	-	-	-	-	-	-	-	-	-	-	-	1FG1511-	6	J1 -Z			
-	-	-	-	-	-	410	610	825	-	-	-	-	-	1FG1511-	4	J1 -Z			
-	-	-	-	-	-	410	610	825	1000	1070	1550	905	1320	1FG1511-	3	J1 -Z			
-	-	-	-	-	-	-	610	825	1000	1070	1550	905	1320	1780	2480	1FG1511-	2	J1 -Z	
Max. Abtriebsdrehzahl $n_{2max} = 299 \text{ min}^{-1}$, Übersetzungsverhältnis $i = 15,06$																			
-	-	-	-	-	-	-	-	-	-	-	-	-	-	1FG1511-	6	H1 -Z			
-	-	-	-	-	-	360	530	720	-	-	-	-	-	1FG1511-	4	H1 -Z			
-	-	-	-	-	-	360	530	720	875	935	1350	790	1150	1FG1511-	3	H1 -Z			
-	-	-	-	-	-	-	530	720	875	935	1350	790	1150	1550	2160	1FG1511-	2	H1 -Z	

Motorachshöhe:															
36														C	
	48													D	
		63												E	
			80											F	
													100	G	
Motorbaulänge/Motorausprägung (CT = Compact, HD = High Dynamic):															
		0/CT		0/CT		0/CT						0/CT		0	2
				1/HD		1/CT						1/CT		1	2
					2/CT									1	4
2/CT			2/CT											2	2
				3/CT										2	4
					3/CT									3	2
						3/CT								3	4
							4/CT							4	2
								4/HD						4	4
									4/HD					4	4
													5/CT	5	2
														5	4
														5	4
														6	4

Auswahl von Wellenausführung, Gebersystem, Befestigungsart und besondere Ausführungen auf Seite 5/50. 1FG1511- ■ ■ ■ . . . ■ . . . -Z

Servo-Kegelradgetriebemotoren SIMOTICS S-1FG1

Servogetriebemotorenauswahl

Getriebebaugröße 109, 3-stufig – 1FG1511

Für Netzspannung 3 AC 380 ... 480 V (Zwischenkreisspannung DC 510 ... 720 V) – Getriebetyp K109

Getriebemotorendrehmoment bei 1450 min⁻¹

Hinweis: Alle **fett** gedruckten Werte sind getriebebedingte Maximalwerte.

M_{2dyn}

Nm

Servo-Kegelradgetriebe-
motoren SIMOTICS S-1FG1

Artikel-Nr.

Max. Abtriebsdrehzahl n_{2max} = 350 min⁻¹, Übersetzungsverhältnis i = 12,87

305	455	615											1FG1511-	6	G1	-Z
305	455	615	750	795	1160	675	980	1320	1840				1FG1511-	4	G1	-Z
	455	615	750	795	1160	675	980	1320	1840				1FG1511-	3	G1	-Z
		455	615	750	795	1160	675	980	1320	1840			1FG1511-	2	G1	-Z

Max. Abtriebsdrehzahl n_{2max} = 408 min⁻¹, Übersetzungsverhältnis i = 11,02

260	390	525											1FG1511-	6	F1	-Z
260	390	525	640	685	990	580	840	1130	1580				1FG1511-	4	F1	-Z
	390	525	640	685	990	580	840	1130	1580				1FG1511-	3	F1	-Z
		390	525	640	685	990	580	840	1130	1580			1FG1511-	2	F1	-Z

Max. Abtriebsdrehzahl n_{2max} = 431 min⁻¹, Übersetzungsverhältnis i = 10,45

250	370	505											1FG1511-	6	E1	-Z
250	370	505	615	655	950	555	805	1090	1330				1FG1511-	4	E1	-Z
	370	505	615	655	950	555	805	1090	1330				1FG1511-	3	E1	-Z
		370	505	615	655	950	555	805	1090	1330			1FG1511-	2	E1	-Z

Max. Abtriebsdrehzahl n_{2max} = 491 min⁻¹, Übersetzungsverhältnis i = 9,17

220	325	440											1FG1511-	6	D1	-Z
220	325	440	540	575	835	485	705	955	1320				1FG1511-	4	D1	-Z
	325	440	540	575	835	485	705	955	1320				1FG1511-	3	D1	-Z
		325	440	540	575	835	485	705	955	1320			1FG1511-	2	D1	-Z

Max. Abtriebsdrehzahl n_{2max} = 563 min⁻¹, Übersetzungsverhältnis i = 7,99

192	285	385											1FG1511-	6	C1	-Z
192	285	385	470	500	725	420	615	830	1150				1FG1511-	4	C1	-Z
	285	385	470	500	725	420	615	830	1150				1FG1511-	3	C1	-Z
		285	385	470	500	725	420	615	830	1150			1FG1511-	2	C1	-Z

Max. Abtriebsdrehzahl n_{2max} = 659 min⁻¹, Übersetzungsverhältnis i = 6,83

164	240	325											1FG1511-	6	B1	-Z
164	240	325	400	425	620	360	525	710	985				1FG1511-	4	B1	-Z
	240	325	400	425	620	360	525	710	985				1FG1511-	3	B1	-Z
		240	325	400	425	620	360	525	710	985			1FG1511-	2	B1	-Z

Max. Abtriebsdrehzahl n_{2max} = 771 min⁻¹, Übersetzungsverhältnis i = 5,84

141	205	280											1FG1511-	6	A1	-Z
141	205	280	340	365	530	310	450	605	845				1FG1511-	4	A1	-Z
	205	280	340	365	530	310	450	605	845				1FG1511-	3	A1	-Z
		205	280	340	365	530	310	450	605	845			1FG1511-	2	A1	-Z

Motorachshöhe:

36																		C
	48																	D
		63																E
			80															F
				100														G

Motorbaulänge/Motorausprägung (CT = Compact, HD = High Dynamic):

0/CT			0/CT			0/CT				0/CT						0	2
				1/HD		1/CT				1/CT						1	2
			2/CT													1	4
2/CT		2/CT		2/CT												2	2
			3/HD			3/CT				3/CT						3	2
	3/HD		3/HD													3	4
		4/CT								4/CT						4	2
			4/HD			4/HD										4	4
																4	4
										5/HD					5/CT	5	2
																5	4
																6	4

Auswahl von Wellenausführung, Gebersystem, Befestigungsart und besondere Ausführungen auf Seite 5/50. 1FG1511- ■ ■ ■ . . . ■ . . -Z

5

Servo-Kegelradgetriebemotoren SIMOTICS S-1FG1

Servogetriebemotorenauswahl

Getriebebaugröße 129, 3-stufig – 1FG1512

Technische Daten

Getriebetyp K129

Servogetriebemotor Typ	i	R_{ex}	M_{2N} Nm	M_{2max} Nm	$M_{2\text{ Not-Aus}}$ Nm	n_{2max} min ⁻¹	n_{1max} min ⁻¹	φ ¹⁾	F_{R2} N	F_{R2max} N	C_T Nm/°	J_{Getriebe} 10 ⁻⁴ kgm ²
1FG1512-.....J2	228,3	30821/135	4400	4480	7480	20	4500	6,30	40000	40000	421	3,3
1FG1512-.....H2	210,74	123284/585	4400	4480	7480	21	4500	6,30	40000	40000	421	3,9
1FG1512-.....G2	194,04	8732/45	4400	4480	7480	23	4500	6,30	40000	40000	421	4,5
1FG1512-.....F2	165,47	5957/36	4400	4480	7480	27	4500	6,30	40000	40000	421	5,6
1FG1512-.....E2	155,74	23828/153	4400	4480	7480	29	4500	6,30	40000	40000	421	6,4
1FG1512-.....D2	144,53	58534/405	4400	4480	7480	31	4500	6,30	40000	40000	421,1	7
1FG1512-.....C2	127,77	9583/75	4400	4480	7480	35	4500	6,30	40000	40000	421	8,4
1FG1512-.....B2	114,06	56462/495	4400	4480	7480	39	4500	6,30	40000	40000	421	10
1FG1512-.....A2	102,64	27713/270	4400	4570	7480	44	4500	6,30	40000	40000	421	11,7
1FG1512-.....X1	89,09	92204/1035	4400	4570	7480	51	4500	6,30	40000	40000	421	14,1
1FG1512-.....W1	80,12	30044/375	4400	4570	7480	56	4500	6,30	40000	39600	421	16,6
1FG1512-.....V1	70,03	18907/270	4400	4570	7480	64	4500	6,30	38000	37400	421	19,3
1FG1512-.....U1	62,49	2812/45	4400	4570	7480	72	4500	6,40	36200	35600	420,9	23
1FG1512-.....T1	55,05	11396/207	4400	4570	7480	82	4500	6,40	34300	33700	420,9	27
1FG1512-.....S1	48,24	6512/135	4400	4570	7480	93	4500	6,40	32400	31800	420,8	32
1FG1512-.....R1	42,04	14504/345	4400	4660	7480	107	4500	6,41	30500	29600	420,8	39
1FG1512-.....Q1	38,37	1036/27	4400	4640	7480	117	4500	6,90	29500	28400	420,6	45
1FG1512-.....P1	33,03	11396/345	4400	4430	7480	136	4500	7,00	28200	27200	420,6	55
1FG1512-.....N1	31,55	3944/125	4400	4700	7480	143	4500	7,00	26700	25700	394,9	23
1FG1512-.....M1	27,58	1241/45	4400	4590	7480	163	4500	7,00	25400	24400	394,8	27
1FG1512-.....L1	24,61	2584/105	4400	4430	7480	183	4500	7,10	24600	23600	394,5	33
1FG1512-.....K1	21,68	1496/69	4270	4270	7250	208	4500	7,10	23700	22700	394,2	40
1FG1512-.....J1	19	5984/315	4140	4140	7030	237	4500	7,10	22800	21800	393,8	50
1FG1512-.....H1	16,56	1904/115	4020	4020	6830	272	4500	7,20	21800	21000	393,5	62
1FG1512-.....G1	15,11	136/9	3940	3940	6690	298	4500	7,20	21200	20400	392,9	72
1FG1512-.....F1	13,01	1496/115	3810	3810	6470	343	4462	7,20	20300	19500	392,4	91
1FG1512-.....E1	11,8	119680/10143	2830	2830	4120	381	4500	9,51	21900	21500	307,9	46
1FG1512-.....D1	10,34	95744/9261	2850	2850	4110	435	4500	9,61	20700	20300	307	57
1FG1512-.....C1	9,01	4352/483	2760	2800	4120	499	4500	9,72	19400	19100	306,4	71
1FG1512-.....B1	8,22	10880/1323	2680	2810	4110	547	4500	9,79	18600	18200	305,2	83
1FG1512-.....A1	7,08	23936/3381	2530	2810	4110	623	4414	9,94	17600	17000	304,1	107

5

Auswahl- und Bestelldaten

Wellenausführung, Gebersystem, Befestigungsart und besondere Ausführungen

Getriebetyp K129

Servo-Kegelradgetriebemotoren SIMOTICS S-1FG1

Artikel-Nr.

1FG1512- -Z

Wellenausführung:	Vollwelle mit Passfedernut	1			
	Hohlwelle mit Passfedernut – Ausführung 1 – H70	5			
Kurzangaben und Beschreibungen siehe Kapitel „Optionen“	Sonderwellenausführung	9			
Gebersystem für Motoren mit DRIVE-CLIQ-Schnittstelle:	Encoder AS20DQI		Q		
	Encoder AM20DQI		R		
	Resolver R14DQ		P		
	Resolver R15DQ		U		
Befestigungsart:	Fußausführung			A	
	Flanschausführung			F	
	Gehäuseflanschausführung			H	
	Aufsteckausführung			C	
Besondere Ausführungen (Optionen): Kurzangaben und Beschreibungen siehe Kapitel „Optionen“					
Folgende Kurzangaben müssen bei jeder Artikelnummer ergänzt werden:					
• Ölsorte – Kurzangaben K06 oder K11					
• Einbaulage – Kurzangaben D11 ... D16 oder D21 ... D26					
Auswahl der 3-stufigen Servo-Kegelradgetriebemotoren mit Getriebebaugröße 129 ab nächster Seite.					
1FG1512- -Z					

¹⁾ Werte gelten für Option spielreduzierte Ausführung – Kurzangabe **G99** erforderlich.

Servo-Kegelradgetriebemotoren SIMOTICS S-1FG1

Servogetriebemotorenauswahl

Getriebebaugröße 129, 3-stufig – 1FG1512

Auswahl- und Bestelldaten (Fortsetzung)

Für Netzspannung 3 AC 380 ... 480 V (Zwischenkreisspannung DC 510 ... 720 V) – Getriebetyp K129												Servo-Kegelradgetriebe- motoren SIMOTICS S-1FG1											
Getriebemotorendrehmoment bei 1450 min ⁻¹ Hinweis: Alle fett gedruckten Werte sind getriebebedingte Maximalwerte.																							
M _{2dyn}																							
Nm												Artikel-Nr.											
Max. Abtriebsdrehzahl n _{2max} = 20 min ⁻¹ , Übersetzungsverhältnis i = 228,3																							
										4480	4480	4480		1FG1512-	6	J2	-Z						
										4480	4480	4480		1FG1512-	4	J2	-Z						
										4480	4480	4480	4480	4480	4480		1FG1512-	3	J2	-Z			
										4480	4480	4480	4480	4480		1FG1512-	2	J2	-Z				
Max. Abtriebsdrehzahl n _{2max} = 21 min ⁻¹ , Übersetzungsverhältnis i = 210,74																							
										4480	4480	4480		1FG1512-	6	H2	-Z						
										4480	4480	4480		1FG1512-	4	H2	-Z						
										4480	4480	4480	4480	4480	4480		1FG1512-	3	H2	-Z			
										4480	4480	4480	4480	4480		1FG1512-	2	H2	-Z				
Max. Abtriebsdrehzahl n _{2max} = 23 min ⁻¹ , Übersetzungsverhältnis i = 194,04																							
										4480	4480	4480		1FG1512-	6	G2	-Z						
										4480	4480	4480		1FG1512-	4	G2	-Z						
										4480	4480	4480	4480	4480	4480	4480	4480	4480	4480	1FG1512-	3	G2	-Z
										4480	4480	4480	4480	4480	4480	4480	4480	4480	1FG1512-	2	G2	-Z	
Max. Abtriebsdrehzahl n _{2max} = 27 min ⁻¹ , Übersetzungsverhältnis i = 165,47																							
										3860	4480	4480		1FG1512-	6	F2	-Z						
										3860	4480	4480	4480	4480	4480	4480	4480	4480	4480	1FG1512-	4	F2	-Z
										4480	4480	4480	4480	4480	4480	4480	4480	4480	1FG1512-	3	F2	-Z	
										4480	4480	4480	4480	4480	4480	4480	4480	4480	1FG1512-	2	F2	-Z	
Max. Abtriebsdrehzahl n _{2max} = 29 min ⁻¹ , Übersetzungsverhältnis i = 155,74																							
										3650	4480	4480		1FG1512-	6	E2	-Z						
										3650	4480	4480	4480	4480	4480	4480	4480	4480	4480	1FG1512-	4	E2	-Z
										4480	4480	4480	4480	4480	4480	4480	4480	4480	1FG1512-	3	E2	-Z	
										4480	4480	4480	4480	4480	4480	4480	4480	4480	1FG1512-	2	E2	-Z	
Max. Abtriebsdrehzahl n _{2max} = 31 min ⁻¹ , Übersetzungsverhältnis i = 144,53																							
										3390	4480	4480		1FG1512-	6	D2	-Z						
										3390	4480	4480	4480	4480	4480	4480	4480	4480	4480	1FG1512-	4	D2	-Z
										4480	4480	4480	4480	4480	4480	4480	4480	4480	1FG1512-	3	D2	-Z	
										4480	4480	4480	4480	4480	4480	4480	4480	4480	1FG1512-	2	D2	-Z	
Max. Abtriebsdrehzahl n _{2max} = 35 min ⁻¹ , Übersetzungsverhältnis i = 127,77																							
										3000	4450	4480		1FG1512-	6	C2	-Z						
										3000	4450	4480	4480	4480	4480	4480	4480	4480	4480	1FG1512-	4	C2	-Z
										4450	4480	4480	4480	4480	4480	4480	4480	4480	1FG1512-	3	C2	-Z	
										4450	4480	4480	4480	4480	4480	4480	4480	4480	1FG1512-	2	C2	-Z	

Motorachshöhe:											
36										C	
48										D	
63										E	
80										F	
100										G	
Motorbaulänge/Motorausprägung (CT = Compact, HD = High Dynamic):											
0/CT										0	2
1/CT										1	2
2/CT										1	4
3/CT										2	2
4/CT										3	2
5/CT										3	4
6/CT										4	2
7/CT										4	4
8/CT										5	2
9/CT										5	4
10/CT										6	4

Auswahl von Wellenausführung, Gebersystem, Befestigungsart und besondere Ausführungen auf Seite 5/55. 1FG1512- ■ ■ . . . ■ . . . -Z

5

Servo-Kegelradgetriebemotoren SIMOTICS S-1FG1

Servogetriebemotorenauswahl

Getriebebaugröße 129, 3-stufig – 1FG1512

Für Netzspannung 3 AC 380 ... 480 V (Zwischenkreisspannung DC 510 ... 720 V) – Getriebetyp **K129**

Getriebemotordrehmoment bei 1450 min⁻¹

Hinweis: Alle **fett** gedruckten Werte sind getriebebedingte Maximalwerte.

M_{2dyn}

Nm

Servo-Kegelradgetriebe-
motoren SIMOTICS S-1FG1

Artikel-Nr.

Max. Abtriebsdrehzahl $n_{2max} = 39 \text{ min}^{-1}$, Übersetzungsverhältnis $i = 114,06$

2690	3980	4480	-	-	-	-	-	-	-	-	-	1FG1512-	6	B2	-Z
2690	3980	4480	4480	4480	4480	4480	4480	4480	4480	4480	4480	1FG1512-	4	B2	-Z
3980	4480	4480	4480	4480	4480	4480	4480	4480	4480	4480	4480	1FG1512-	3	B2	-Z
3980	4480	4480	4480	4480	4480	4480	4480	4480	4480	4480	4480	1FG1512-	2	B2	-Z

Max. Abtriebsdrehzahl $n_{2max} = 44 \text{ min}^{-1}$, Übersetzungsverhältnis $i = 102,64$

2420	3590	4570	-	-	-	-	-	-	-	-	-	1FG1512-	6	A2	-Z
2420	3590	4570	4570	4570	4570	4570	4570	4570	4570	4570	4570	1FG1512-	4	A2	-Z
3590	4570	4570	4570	4570	4570	4570	4570	4570	4570	4570	4570	1FG1512-	3	A2	-Z
3590	4570	4570	4570	4570	4570	4570	4570	4570	4570	4570	4570	1FG1512-	2	A2	-Z

Max. Abtriebsdrehzahl $n_{2max} = 51 \text{ min}^{-1}$, Übersetzungsverhältnis $i = 89,09$

2100	3120	4210	-	-	-	-	-	-	-	-	-	1FG1512-	6	X1	-Z
2100	3120	4210	4570	4570	4570	4570	4570	4570	4570	4570	4570	1FG1512-	4	X1	-Z
3120	4210	4570	4570	4570	4570	4570	4570	4570	4570	4570	4570	1FG1512-	3	X1	-Z
3120	4210	4570	4570	4570	4570	4570	4570	4570	4570	4570	4570	1FG1512-	2	X1	-Z

Max. Abtriebsdrehzahl $n_{2max} = 56 \text{ min}^{-1}$, Übersetzungsverhältnis $i = 80,12$

1890	2810	3790	-	-	-	-	-	-	-	-	-	1FG1512-	6	W1	-Z
1890	2810	3790	4570	4570	4570	4170	4570	4570	4570	4570	4570	1FG1512-	4	W1	-Z
2810	3790	4570	4570	4570	4170	4570	4570	4570	4570	4570	4570	1FG1512-	3	W1	-Z
2810	3790	4570	4570	4570	4170	4570	4570	4570	4570	4570	4570	1FG1512-	2	W1	-Z

Max. Abtriebsdrehzahl $n_{2max} = 64 \text{ min}^{-1}$, Übersetzungsverhältnis $i = 70,03$

1660	2460	3320	-	-	-	-	-	-	-	-	-	1FG1512-	6	V1	-Z
1660	2460	3320	4050	4320	4570	3650	4570	4570	4570	4570	4570	1FG1512-	4	V1	-Z
2460	3320	4050	4320	4570	3650	4570	4570	4570	4570	4570	4570	1FG1512-	3	V1	-Z
2460	3320	4050	4320	4570	3650	4570	4570	4570	4570	4570	4570	1FG1512-	2	V1	-Z

Max. Abtriebsdrehzahl $n_{2max} = 72 \text{ min}^{-1}$, Übersetzungsverhältnis $i = 62,49$

1480	2190	2960	-	-	-	-	-	-	-	-	-	1FG1512-	6	U1	-Z
1480	2190	2960	3620	3850	4570	3260	4570	4570	4570	4570	4570	1FG1512-	4	U1	-Z
2190	2960	3620	3850	4570	3260	4570	4570	4570	4570	4570	4570	1FG1512-	3	U1	-Z
2190	2960	3620	3850	4570	3260	4570	4570	4570	4570	4570	4570	1FG1512-	2	U1	-Z

Max. Abtriebsdrehzahl $n_{2max} = 82 \text{ min}^{-1}$, Übersetzungsverhältnis $i = 55,05$

1300	1930	2610	-	-	-	-	-	-	-	-	-	1FG1512-	6	T1	-Z
1300	1930	2610	3190	3400	4570	2870	4180	4570	4570	4570	4570	1FG1512-	4	T1	-Z
1930	2610	3190	3400	4570	2870	4180	4570	4570	4570	4570	4570	1FG1512-	3	T1	-Z
1930	2610	3190	3400	4570	2870	4180	4570	4570	4570	4570	4570	1FG1512-	2	T1	-Z

Max. Abtriebsdrehzahl $n_{2max} = 93 \text{ min}^{-1}$, Übersetzungsverhältnis $i = 48,24$

1140	1690	2290	-	-	-	-	-	-	-	-	-	1FG1512-	6	S1	-Z
1140	1690	2290	2790	2980	4320	2520	3670	4570	4570	4570	4570	1FG1512-	4	S1	-Z
1690	2290	2790	2980	4320	2520	3670	4570	4570	4570	4570	4570	1FG1512-	3	S1	-Z
1690	2290	2790	2980	4320	2520	3670	4570	4570	4570	4570	4570	1FG1512-	2	S1	-Z

Motorachshöhe:

36																C
	48															D
		63														E
			80													F
														100		G

Motorbaulänge/Motorausprägung (CT = Compact, HD = High Dynamic):

0/CT	0/CT	0/CT	0/CT	0/CT	0/CT	0/CT	0/CT	0/CT	0/CT	0/CT	0/CT	0	2
		1/HD	1/CT	1/CT	1/CT	1/CT	1/CT	1/CT	1/CT	1/CT	1/CT	1	2
2/CT	2/CT	2/CT	2/CT	2/CT	2/CT	2/CT	2/CT	2/CT	2/CT	2/CT	2/CT	2	4
			3/CT	3/CT	3/CT	3/CT	3/CT	3/CT	3/CT	3/CT	3/CT	3	2
3/HD	3/HD	3/HD	3/HD	3/HD	3/HD	3/HD	3/HD	3/HD	3/HD	3/HD	3/HD	3	4
	4/CT											4	2
		4/HD										4	4
			4/HD									4	4
												5	2
												5	4
												6	4
												6	4

Auswahl von Wellenausführung, Gebersystem, Befestigungsart und besondere Ausführungen auf Seite 5/55. 1FG1512- ■ ■ ■ . . . ■ ■ ■ . . . -Z

Servo-Kegelradgetriebemotoren SIMOTICS S-1FG1

Servogetriebemotorenauswahl

Getriebebaugröße 129, 3-stufig – 1FG1512

Für Netzspannung 3 AC 380 ... 480 V (Zwischenkreisspannung DC 510 ... 720 V) – Getriebetyp **K129**

Getriebemotorendrehmoment bei 1450 min⁻¹

Hinweis: Alle **fett** gedruckten Werte sind getriebebedingte Maximalwerte.

M_{2dyn}

Nm

Servo-Kegelradgetriebe-
motoren SIMOTICS S-1FG1

Artikel-Nr.

Max. Abtriebsdrehzahl $n_{2max} = 107 \text{ min}^{-1}$, Übersetzungsverhältnis $i = 42,04$

1000	1480	2000	-	-	-	-	-	-	-	-	-	-	-	-	-	-	-	-	1FG1512- . . ■ ■ 6 - ■ . R1 -Z
1000	1480	2000	2440	2600	3770	2200	3200	4320	4660	-	-	-	-	-	-	-	-	-	1FG1512- . . ■ ■ 4 - ■ . R1 -Z
1480	2000	2440	2600	3770	2200	3200	4320	4660	-	-	-	-	-	-	-	-	-	-	1FG1512- . . ■ ■ 3 - ■ . R1 -Z
1480	2000	2440	2600	3770	2200	3200	4320	4660	-	-	-	-	-	-	-	-	-	-	1FG1512- . . ■ ■ 2 - ■ . R1 -Z

Max. Abtriebsdrehzahl $n_{2max} = 117 \text{ min}^{-1}$, Übersetzungsverhältnis $i = 38,37$

910	1350	1820	-	-	-	-	-	-	-	-	-	-	-	-	-	-	-	-	1FG1512- . . ■ ■ 6 - ■ . Q1 -Z
910	1350	1820	2220	2370	3440	2000	2920	3940	4640	-	-	-	-	-	-	-	-	-	1FG1512- . . ■ ■ 4 - ■ . Q1 -Z
1350	1820	2220	2370	3440	2000	2920	3940	4640	-	-	-	-	-	-	-	-	-	-	1FG1512- . . ■ ■ 3 - ■ . Q1 -Z
1350	1820	2220	2370	3440	2000	2920	3940	4640	-	-	-	-	-	-	-	-	-	-	1FG1512- . . ■ ■ 2 - ■ . Q1 -Z

Max. Abtriebsdrehzahl $n_{2max} = 136 \text{ min}^{-1}$, Übersetzungsverhältnis $i = 33,03$

-	-	-	-	-	-	-	-	-	-	-	-	-	-	-	-	-	-	-	1FG1512- . . ■ ■ 6 - ■ . P1 -Z
-	-	-	-	-	-	-	-	-	-	-	-	-	-	-	-	-	-	-	1FG1512- . . ■ ■ 4 - ■ . P1 -Z
-	-	-	-	-	-	-	-	-	-	1720	2510	3390	4430	-	-	-	-	-	1FG1512- . . ■ ■ 3 - ■ . P1 -Z
-	-	-	-	-	-	-	-	-	-	1720	2510	3390	4430	-	-	-	-	-	1FG1512- . . ■ ■ 2 - ■ . P1 -Z

Max. Abtriebsdrehzahl $n_{2max} = 143 \text{ min}^{-1}$, Übersetzungsverhältnis $i = 31,55$

755	1110	1510	-	-	-	-	-	-	-	-	-	-	-	-	-	-	-	-	1FG1512- . . ■ ■ 6 - ■ . N1 -Z
755	1110	1510	1840	1960	2850	1660	2420	3260	4530	-	-	-	-	-	-	-	-	-	1FG1512- . . ■ ■ 4 - ■ . N1 -Z
1110	1510	1840	1960	2850	1660	2420	3260	4530	-	-	-	-	-	-	-	-	-	-	1FG1512- . . ■ ■ 3 - ■ . N1 -Z
1110	1510	1840	1960	2850	1660	2420	3260	4530	-	-	-	-	-	-	-	-	-	-	1FG1512- . . ■ ■ 2 - ■ . N1 -Z

Max. Abtriebsdrehzahl $n_{2max} = 163 \text{ min}^{-1}$, Übersetzungsverhältnis $i = 27,58$

660	980	1320	-	-	-	-	-	-	-	-	-	-	-	-	-	-	-	-	1FG1512- . . ■ ■ 6 - ■ . M1 -Z
660	980	1320	1610	1720	2490	1450	2120	2860	3970	-	-	-	-	-	-	-	-	-	1FG1512- . . ■ ■ 4 - ■ . M1 -Z
980	1320	1610	1720	2490	1450	2120	2860	3970	-	-	-	-	-	-	-	-	-	-	1FG1512- . . ■ ■ 3 - ■ . M1 -Z
980	1320	1610	1720	2490	1450	2120	2860	3970	-	-	-	-	-	-	-	-	-	-	1FG1512- . . ■ ■ 2 - ■ . M1 -Z

Max. Abtriebsdrehzahl $n_{2max} = 183 \text{ min}^{-1}$, Übersetzungsverhältnis $i = 24,61$

590	870	1180	-	-	-	-	-	-	-	-	-	-	-	-	-	-	-	-	1FG1512- . . ■ ■ 6 - ■ . L1 -Z
590	870	1180	1440	1530	2220	1290	1890	2550	3540	-	-	-	-	-	-	-	-	-	1FG1512- . . ■ ■ 4 - ■ . L1 -Z
870	1180	1440	1530	2220	1290	1890	2550	3540	-	-	-	-	-	-	-	-	-	-	1FG1512- . . ■ ■ 3 - ■ . L1 -Z
870	1180	1440	1530	2220	1290	1890	2550	3540	-	-	-	-	-	-	-	-	-	-	1FG1512- . . ■ ■ 2 - ■ . L1 -Z

Max. Abtriebsdrehzahl $n_{2max} = 208 \text{ min}^{-1}$, Übersetzungsverhältnis $i = 21,68$

520	770	1040	-	-	-	-	-	-	-	-	-	-	-	-	-	-	-	-	1FG1512- . . ■ ■ 6 - ■ . K1 -Z
520	770	1040	1260	1350	1960	1140	1660	2240	3120	-	-	-	-	-	-	-	-	-	1FG1512- . . ■ ■ 4 - ■ . K1 -Z
770	1040	1260	1350	1960	1140	1660	2240	3120	-	-	-	-	-	-	-	-	-	-	1FG1512- . . ■ ■ 3 - ■ . K1 -Z
770	1040	1260	1350	1960	1140	1660	2240	3120	-	-	-	-	-	-	-	-	-	-	1FG1512- . . ■ ■ 2 - ■ . K1 -Z

Max. Abtriebsdrehzahl $n_{2max} = 237 \text{ min}^{-1}$, Übersetzungsverhältnis $i = 19$

455	670	910	-	-	-	-	-	-	-	-	-	-	-	-	-	-	-	-	1FG1512- . . ■ ■ 6 - ■ . J1 -Z
455	670	910	1110	1180	1710	1000	1450	1960	2730	-	-	-	-	-	-	-	-	-	1FG1512- . . ■ ■ 4 - ■ . J1 -Z
670	910	1110	1180	1710	1000	1450	1960	2730	-	-	-	-	-	-	-	-	-	-	1FG1512- . . ■ ■ 3 - ■ . J1 -Z
670	910	1110	1180	1710	1000	1450	1960	2730	-	-	-	-	-	-	-	-	-	-	1FG1512- . . ■ ■ 2 - ■ . J1 -Z

Motorachshöhe:

36																				C
	48																			D
		63																		E
			80																	F
											100									G

Motorbaulänge/Motorausprägung (CT = Compact, HD = High Dynamic):

		0/CT		0/CT		0/CT				0/CT										0	2
				1/HD		1/CT				1/CT										1	2
																				1	4
	2/CT			2/CT																2	2
						2/CT														3	2
		3/HD		3/HD				3/CT		3/CT										3	4
																				4	2
	4/CT			4/HD																4	4
																				5	2
																				5	4
																				6	4

Auswahl von Wellenausführung, Gebersystem, Befestigungsart und besondere Ausführungen auf Seite 5/55. 1FG1512- ■ ■ ■ . . -Z

Servo-Kegelradgetriebemotoren SIMOTICS S-1FG1

Servogetriebemotorenauswahl

Getriebebaugröße 129, 3-stufig – 1FG1512

Für Netzspannung 3 AC 380 ... 480 V (Zwischenkreisspannung DC 510 ... 720 V) – Getriebetyp K129

Getriebemotordrehmoment bei 1450 min ⁻¹ Hinweis: Alle fett gedruckten Werte sind getriebebedingte Maximalwerte. <i>M</i> _{2dyn}											Servo-Kegelradgetriebe- motoren SIMOTICS S-1FG1	
Nm											Artikel-Nr.	
Max. Abtriebsdrehzahl <i>n</i> _{2max} = 272 min ⁻¹ , Übersetzungsverhältnis <i>i</i> = 16,56											1FG1512- . . . ■ ■ 6 - ■ . H1 -Z	
395 585 795											1FG1512- . . . ■ ■ 4 - ■ . H1 -Z	
395 585 795 970 1030 1500 875 1270 1710 2380											1FG1512- . . . ■ ■ 3 - ■ . H1 -Z	
585 795 970 1030 1500 875 1270 1710 2380											1FG1512- . . . ■ ■ 2 - ■ . H1 -Z	
Max. Abtriebsdrehzahl <i>n</i> _{2max} = 298 min ⁻¹ , Übersetzungsverhältnis <i>i</i> = 15,11											1FG1512- . . . ■ ■ 6 - ■ . G1 -Z	
360 535 720											1FG1512- . . . ■ ■ 4 - ■ . G1 -Z	
360 535 720 880 940 1360 795 1150 1560 2170											1FG1512- . . . ■ ■ 3 - ■ . G1 -Z	
535 720 880 940 1360 795 1150 1560 2170											1FG1512- . . . ■ ■ 2 - ■ . G1 -Z	
Max. Abtriebsdrehzahl <i>n</i> _{2max} = 343 min ⁻¹ , Übersetzungsverhältnis <i>i</i> = 13,01											1FG1512- . . . ■ ■ 6 - ■ . F1 -Z	
											1FG1512- . . . ■ ■ 4 - ■ . F1 -Z	
											1FG1512- . . . ■ ■ 3 - ■ . F1 -Z	
685 995 1340 1870											1FG1512- . . . ■ ■ 2 - ■ . F1 -Z	
685 995 1340 1870											1FG1512- . . . ■ ■ 2 - ■ . F1 -Z	
Max. Abtriebsdrehzahl <i>n</i> _{2max} = 381 min ⁻¹ , Übersetzungsverhältnis <i>i</i> = 11,8											1FG1512- . . . ■ ■ 6 - ■ . E1 -Z	
285 420 570											1FG1512- . . . ■ ■ 4 - ■ . E1 -Z	
285 420 570 695 740 1070 625 910 1230 1710											1FG1512- . . . ■ ■ 3 - ■ . E1 -Z	
420 570 695 740 1070 625 910 1230 1710											1FG1512- . . . ■ ■ 2 - ■ . E1 -Z	
Max. Abtriebsdrehzahl <i>n</i> _{2max} = 435 min ⁻¹ , Übersetzungsverhältnis <i>i</i> = 10,34											1FG1512- . . . ■ ■ 6 - ■ . D1 -Z	
250 370 500											1FG1512- . . . ■ ■ 4 - ■ . D1 -Z	
250 370 500 610 650 940 550 800 1080 1500											1FG1512- . . . ■ ■ 3 - ■ . D1 -Z	
370 500 610 650 940 550 800 1080 1500											1FG1512- . . . ■ ■ 2 - ■ . D1 -Z	
Max. Abtriebsdrehzahl <i>n</i> _{2max} = 499 min ⁻¹ , Übersetzungsverhältnis <i>i</i> = 9,01											1FG1512- . . . ■ ■ 6 - ■ . C1 -Z	
215 320 435											1FG1512- . . . ■ ■ 4 - ■ . C1 -Z	
215 320 435 530 565 820 480 695 940 1300											1FG1512- . . . ■ ■ 3 - ■ . C1 -Z	
320 435 530 565 820 480 695 940 1300											1FG1512- . . . ■ ■ 2 - ■ . C1 -Z	
Max. Abtriebsdrehzahl <i>n</i> _{2max} = 547 min ⁻¹ , Übersetzungsverhältnis <i>i</i> = 8,22											1FG1512- . . . ■ ■ 6 - ■ . B1 -Z	
198 290 395											1FG1512- . . . ■ ■ 4 - ■ . B1 -Z	
198 290 395 480 515 745 435 635 855 1190											1FG1512- . . . ■ ■ 3 - ■ . B1 -Z	
290 395 480 515 745 435 635 855 1190											1FG1512- . . . ■ ■ 2 - ■ . B1 -Z	
Max. Abtriebsdrehzahl <i>n</i> _{2max} = 623 min ⁻¹ , Übersetzungsverhältnis <i>i</i> = 7,08											1FG1512- . . . ■ ■ 6 - ■ . A1 -Z	
											1FG1512- . . . ■ ■ 4 - ■ . A1 -Z	
											1FG1512- . . . ■ ■ 3 - ■ . A1 -Z	
375 545 740 1020											1FG1512- . . . ■ ■ 2 - ■ . A1 -Z	
375 545 740 1020											1FG1512- . . . ■ ■ 2 - ■ . A1 -Z	

Motorachshöhe:												
36											C	
48											D	
63											E	
80											F	
100											G	
Motorbaulänge/Motorausprägung (CT = Compact, HD = High Dynamic):												
0/CT											0	2
0/CT											1	2
1/HD											1	4
2/CT											2	2
2/CT											3	2
3/HD											3	4
3/HD											4	2
4/CT											4	4
4/HD											5	2
4/HD											5	4
5/HD											6	4
6/HD											6	4

Auswahl von Wellenausführung, Gebersystem, Befestigungsart und besondere Ausführungen auf Seite 5/55. 1FG1512- ■ ■ . . . ■ . . . -Z

Servo-Kegelradgetriebemotoren SIMOTICS S-1FG1

Servogetriebemotorenauswahl

Getriebebaugröße 149, 3-stufig – 1FG1513

Technische Daten

Getriebetyp K149												
Servogetriebemotor Typ	i	R_{ex}	M_{2N} Nm	M_{2max} Nm	$M_{2\text{ Not-Aus}}$ Nm	n_{2max} min ⁻¹	n_{1max} min ⁻¹	$\varphi^{1)}$	F_{R2} N	F_{R2max} N	C_T Nm/°	J_{Getriebe} 10 ⁻⁴ kgm ²
1FG1513-.....J2	237,03	83433/352	8000	8160	13200	19	4500	5,28	65000	65000	919,6	7,1
1FG1513-.....H2	202,86	285621/1408	8000	8160	13200	22	4500	5,29	65000	65000	919,6	9
1FG1513-.....G2	190,92	285621/1496	8000	8160	13200	24	4500	5,29	65000	65000	919,6	10,2
1FG1513-.....F2	178,97	188993/1056	8000	8160	13200	25	4500	5,29	65000	65000	919,6	11,3
1FG1513-.....E2	158,65	558453/3520	8000	8160	13200	28	4500	5,30	65000	65000	919,6	13,6
1FG1513-.....D2	140,93	17052/121	8000	8160	13200	32	4500	5,30	64100	63600	919,6	16
1FG1513-.....C2	127,16	89523/704	8000	8160	13200	35	4500	5,31	61500	61000	919,6	18,7
1FG1513-.....B2	112,68	456141/4048	8000	8120	13200	40	4500	5,31	58500	58100	919,4	23
1FG1513-.....A2	99,79	439089/4400	8000	8120	13200	45	4500	5,35	55600	55200	919,5	26
1FG1513-.....X1	88,81	1421/16	8000	8120	13200	51	4500	5,36	52900	52600	919,4	31
1FG1513-.....W1	79,59	14007/176	8000	8120	13200	57	4500	5,37	50500	50100	919,3	37
1FG1513-.....V1	70,56	285621/4048	8000	8120	13200	64	4500	5,38	47900	47500	919,2	43
1FG1513-.....U1	62,28	5481/88	8000	8120	13200	72	4500	5,39	45300	45000	919,1	51
1FG1513-.....T1	54,76	55419/1012	8000	8120	13200	82	4500	5,41	42700	42400	919	60
1FG1513-.....S1	49,6	8729/176	8000	8120	13200	91	4500	5,42	40800	40500	918,8	67
1FG1513-.....R1	43,18	174783/4048	8000	8120	13200	104	4500	5,44	38300	37900	918,6	81
1FG1513-.....Q1	35,4	80997/2288	7850	7850	13100	123	4350	5,48	35200	35200	918,3	104
1FG1513-.....P1	32,33	12673/392	7700	7700	13100	135	4350	6,07	34000	34000	848,1	49
1FG1513-.....N1	28,66	36917/1288	7630	7630	13100	152	4350	6,10	32300	32300	847,7	59
1FG1513-.....M1	25,3	4959/196	7410	7410	13200	172	4350	6,13	30900	30900	846,8	73
1FG1513-.....L1	22,25	7163/322	7210	7210	13200	196	4350	6,17	29500	29500	846,3	89
1FG1513-.....K1	20,15	23693/1176	7070	7070	13200	216	4350	6,20	28500	28500	845,4	103
1FG1513-.....J1	17,54	22591/1288	6890	6890	13200	248	4350	6,25	27000	27000	844,5	128
1FG1513-.....H1	14,38	10469/728	6660	6660	13300	303	4350	6,34	25000	25000	842,8	174
1FG1513-.....G1	14,15	17328/1225	4140	4140	10700	307	4350	7,97	31200	31200	620,4	78
1FG1513-.....F1	12,44	150176/12075	4030	4030	10600	350	4350	8,03	29800	29800	619,6	97
1FG1513-.....E1	11,26	124184/11025	3950	3950	10500	386	4350	8,10	28900	28900	618	113
1FG1513-.....D1	9,81	118408/12075	3850	3850	10400	443	4350	8,19	27500	27500	616,5	141
1FG1513-.....C1	8,04	54872/6825	3720	3720	10300	541	4350	8,35	25600	25600	613,6	194
1FG1513-.....B1	6,82	89528/13125	3630	3630	10200	638	4350	8,40	24100	24100	610,7	266

Auswahl- und Bestelldaten

Wellenausführung, Gebersystem, Befestigungsart und besondere Ausführungen

Getriebetyp K149		Servo-Kegelradgetriebemotoren SIMOTICS S-1FG1		
		Artikel-Nr.		
		1FG1513- ■ ■ ■ . . . - ■ ■ ■ ■ ■ -Z		
Wellenausführung:	Vollwelle mit Passfedernut	1		
	Hohlwelle mit Passfedernut – Ausführung 1 – H90	5		
Kurzangaben und Beschreibungen siehe Kapitel „Optionen“	Sonderwellenausführung	9		
Gebersystem für Motoren mit DRIVE-CLIQ-Schnittstelle:	Encoder AS20DQI	Q		
	Encoder AM20DQI			R
	Resolver R14DQ			P
	Resolver R15DQ			U
Befestigungsart:	Fußausführung	A		
	Flanschausführung			F
	Gehäuseflanschausführung			H
	Aufsteckausführung			C
Besondere Ausführungen (Optionen):	Kurzangaben und Beschreibungen siehe Kapitel „Optionen“		-Z	
	Folgende Kurzangaben müssen bei jeder Artikelnummer ergänzt werden:			
	• Ölsorte – Kurzangaben K06 oder K11			
	• Einbaulage – Kurzangaben D11 ... D16 oder D21 ... D26			
Auswahl der 3-stufigen Servo-Kegelradgetriebemotoren mit Getriebebaugröße 149 ab nächster Seite.		1FG1513- . . ■ ■ ■ - ■ ■ ■ ■ ■ -Z		

1) Werte gelten für Option spielreduzierte Ausführung – Kurzangabe **G99** erforderlich.

Servo-Kegelradgetriebemotoren SIMOTICS S-1FG1

Servogetriebemotorenauswahl

Getriebebaugröße 149, 3-stufig – 1FG1513

Auswahl- und Bestelldaten (Fortsetzung)

Für Netzspannung 3 AC 380 ... 480 V (Zwischenkreisspannung DC 510 ... 720 V) – Getriebetyp K149										Servo-Kegelradgetriebe- motoren SIMOTICS S-1FG1	
Getriebemotorendrehmoment bei 1450 min ⁻¹										Artikel-Nr.	
Hinweis: Alle fett gedruckten Werte sind getriebebedingte Maximalwerte.											
M_{2dyn}											
Nm											
Max. Abtriebsdrehzahl $n_{2max} = 19 \text{ min}^{-1}$, Übersetzungsverhältnis $i = 237,03$											
-										1FG1513- . . . ■ ■ 6 - ■ . J2 -Z	
-										1FG1513- . . . ■ ■ 4 - ■ . J2 -Z	
-										8160 8160 8160 8160 1FG1513- . . . ■ ■ 3 - ■ . J2 -Z	
-										8160 8160 8160 8160 1FG1513- . . . ■ ■ 2 - ■ . J2 -Z	
Max. Abtriebsdrehzahl $n_{2max} = 22 \text{ min}^{-1}$, Übersetzungsverhältnis $i = 202,86$											
-										1FG1513- . . . ■ ■ 6 - ■ . H2 -Z	
-										1FG1513- . . . ■ ■ 4 - ■ . H2 -Z	
-										8160 8160 8160 8160 1FG1513- . . . ■ ■ 3 - ■ . H2 -Z	
-										8160 8160 8160 8160 1FG1513- . . . ■ ■ 2 - ■ . H2 -Z	
Max. Abtriebsdrehzahl $n_{2max} = 24 \text{ min}^{-1}$, Übersetzungsverhältnis $i = 190,92$											
-										1FG1513- . . . ■ ■ 6 - ■ . G2 -Z	
-										1FG1513- . . . ■ ■ 4 - ■ . G2 -Z	
-										8160 8160 8160 8160 1FG1513- . . . ■ ■ 3 - ■ . G2 -Z	
-										8160 8160 8160 8160 1FG1513- . . . ■ ■ 2 - ■ . G2 -Z	
Max. Abtriebsdrehzahl $n_{2max} = 25 \text{ min}^{-1}$, Übersetzungsverhältnis $i = 178,97$											
-										1FG1513- . . . ■ ■ 6 - ■ . F2 -Z	
-										1FG1513- . . . ■ ■ 4 - ■ . F2 -Z	
-										8160 8160 8160 8160 1FG1513- . . . ■ ■ 3 - ■ . F2 -Z	
-										8160 8160 8160 8160 1FG1513- . . . ■ ■ 2 - ■ . F2 -Z	
Max. Abtriebsdrehzahl $n_{2max} = 28 \text{ min}^{-1}$, Übersetzungsverhältnis $i = 158,65$											
-										1FG1513- . . . ■ ■ 6 - ■ . E2 -Z	
-										1FG1513- . . . ■ ■ 4 - ■ . E2 -Z	
-										8160 8160 8160 8160 1FG1513- . . . ■ ■ 3 - ■ . E2 -Z	
-										8160 8160 8160 8160 1FG1513- . . . ■ ■ 2 - ■ . E2 -Z	
Max. Abtriebsdrehzahl $n_{2max} = 32 \text{ min}^{-1}$, Übersetzungsverhältnis $i = 140,93$											
-										1FG1513- . . . ■ ■ 6 - ■ . D2 -Z	
-										1FG1513- . . . ■ ■ 4 - ■ . D2 -Z	
-										7270 8160 8160 8160 1FG1513- . . . ■ ■ 3 - ■ . D2 -Z	
-										7270 8160 8160 8160 1FG1513- . . . ■ ■ 2 - ■ . D2 -Z	
Max. Abtriebsdrehzahl $n_{2max} = 35 \text{ min}^{-1}$, Übersetzungsverhältnis $i = 127,16$											
-										1FG1513- . . . ■ ■ 6 - ■ . C2 -Z	
-										1FG1513- . . . ■ ■ 4 - ■ . C2 -Z	
-										6580 8160 8160 8160 1FG1513- . . . ■ ■ 3 - ■ . C2 -Z	
-										6580 8160 8160 8160 1FG1513- . . . ■ ■ 2 - ■ . C2 -Z	

Motorachshöhe:											
36										C	
48										D	
63										E	
80										F	
100										G	
Motorbaulänge/Motorausprägung (CT = Compact, HD = High Dynamic):											
0/CT										0 2	
1/CT										1 2	
2/CT										1 4	
3/CT										2 2	
4/CT										3 2	
5/CT										3 4	
6/CT										4 2	
7/CT										4 4	
8/CT										5 2	
9/CT										5 4	
10/CT										6 4	
1/HD											
2/HD											
3/HD											
4/HD											
5/HD											
6/HD											

Auswahl von Wellenausführung, Gebersystem, Befestigungsart und besondere Ausführungen auf Seite 5/60. 1FG1513- ■ ■ . . . ■ . . . -Z

Servo-Kegelradgetriebemotoren SIMOTICS S-1FG1

Servogetriebemotorenauswahl

Getriebebaugröße 149, 3-stufig – 1FG1513

Für Netzspannung 3 AC 380 ... 480 V (Zwischenkreisspannung DC 510 ... 720 V) – Getriebetyp K149										
Getriebemotorendrehmoment bei 1450 min ⁻¹ Hinweis: Alle fett gedruckten Werte sind getriebebedingte Maximalwerte. M_{2dyn}								Servo-Kegelradgetriebe- motoren SIMOTICS S-1FG1		
Nm								Artikel-Nr.		
Max. Abtriebsdrehzahl $n_{2max} = 104 \text{ min}^{-1}$, Übersetzungsverhältnis $i = 43,18$										
-	-	-	-	-	-	-	-	1FG1513-	6 - R1 -Z	
-	-	-	-	-	-	-	-	1FG1513-	4 - R1 -Z	
-	-	-	-	-	2250	3280	4430	6150	1FG1513-	3 - R1 -Z
-	-	-	-	-	2250	3280	4430	6150	1FG1513-	2 - R1 -Z
Max. Abtriebsdrehzahl $n_{2max} = 123 \text{ min}^{-1}$, Übersetzungsverhältnis $i = 35,4$										
-	-	-	-	-	-	-	-	-	1FG1513-	6 - Q1 -Z
-	-	-	-	-	-	-	-	-	1FG1513-	4 - Q1 -Z
-	-	-	-	-	1840	2690	3630	5040	1FG1513-	3 - Q1 -Z
-	-	-	-	-	1840	2690	3630	5040	1FG1513-	2 - Q1 -Z
Max. Abtriebsdrehzahl $n_{2max} = 135 \text{ min}^{-1}$, Übersetzungsverhältnis $i = 32,33$										
-	-	-	-	-	-	-	-	-	1FG1513-	6 - P1 -Z
-	-	-	-	-	-	-	-	-	1FG1513-	4 - P1 -Z
-	-	-	-	-	1700	2470	3340	4640	1FG1513-	3 - P1 -Z
-	-	-	-	-	1700	2470	3340	4640	1FG1513-	2 - P1 -Z
Max. Abtriebsdrehzahl $n_{2max} = 152 \text{ min}^{-1}$, Übersetzungsverhältnis $i = 28,66$										
-	-	-	-	-	-	-	-	-	1FG1513-	6 - N1 -Z
-	-	-	-	-	-	-	-	-	1FG1513-	4 - N1 -Z
-	-	-	-	-	1510	2190	2960	4110	1FG1513-	3 - N1 -Z
-	-	-	-	-	1510	2190	2960	4110	1FG1513-	2 - N1 -Z
Max. Abtriebsdrehzahl $n_{2max} = 172 \text{ min}^{-1}$, Übersetzungsverhältnis $i = 25,3$										
-	-	-	-	-	-	-	-	-	1FG1513-	6 - M1 -Z
-	-	-	-	-	-	-	-	-	1FG1513-	4 - M1 -Z
-	-	-	-	-	1330	1930	2610	3630	1FG1513-	3 - M1 -Z
-	-	-	-	-	1330	1930	2610	3630	1FG1513-	2 - M1 -Z
Max. Abtriebsdrehzahl $n_{2max} = 196 \text{ min}^{-1}$, Übersetzungsverhältnis $i = 22,25$										
-	-	-	-	-	-	-	-	-	1FG1513-	6 - L1 -Z
-	-	-	-	-	-	-	-	-	1FG1513-	4 - L1 -Z
-	-	-	-	-	1170	1700	2300	3200	1FG1513-	3 - L1 -Z
-	-	-	-	-	1170	1700	2300	3200	1FG1513-	2 - L1 -Z
Max. Abtriebsdrehzahl $n_{2max} = 216 \text{ min}^{-1}$, Übersetzungsverhältnis $i = 20,15$										
-	-	-	-	-	-	-	-	-	1FG1513-	6 - K1 -Z
-	-	-	-	-	-	-	-	-	1FG1513-	4 - K1 -Z
-	-	-	-	-	1060	1540	2080	2890	1FG1513-	3 - K1 -Z
-	-	-	-	-	1060	1540	2080	2890	1FG1513-	2 - K1 -Z
Max. Abtriebsdrehzahl $n_{2max} = 248 \text{ min}^{-1}$, Übersetzungsverhältnis $i = 17,54$										
-	-	-	-	-	-	-	-	-	1FG1513-	6 - J1 -Z
-	-	-	-	-	-	-	-	-	1FG1513-	4 - J1 -Z
-	-	-	-	-	925	1340	1810	2520	1FG1513-	3 - J1 -Z
-	-	-	-	-	925	1340	1810	2520	1FG1513-	2 - J1 -Z

Motorachshöhe:										
36										C
	48									D
		63								E
			80							F
								100		G
Motorbaulänge/Motorausprägung (CT = Compact, HD = High Dynamic):										
	0/CT		0/CT		0/CT			0/CT		0
			1/HD		1/CT			1/CT		1
2/CT		2/CT		2/CT						2
			3/CT		3/CT			3/CT		3
3/HD		3/HD								4
	4/CT				4/CT					4
		4/HD		4/HD						4
								5/CT		5
					5/HD					5
						6/HD				6

Auswahl von Wellenausführung, Gebersystem, Befestigungsart und besondere Ausführungen auf Seite 5/60. 1FG1513- ■ ■ ■ . . . ■ . . -Z

Servo-Kegelradtriebmotoren SIMOTICS S-1FG1

Servogetriebemotorenauswahl

Getriebebaugröße 149, 3-stufig – 1FG1513

Für Netzspannung **3 AC 380 ... 480 V** (Zwischenkreisspannung DC 510 ... 720 V) – Getriebetyp **K149**

Getriebemotorendrehmoment bei 1450 min^{-1}
 Hinweis: Alle **fett** gedruckten Werte sind getriebebedingte Maximalwerte.
 $M_{2\text{dyn}}$

Servo-Kegelradtrieb-
motoren **SIMOTICS S-1FG1**

										Artikel-Nr.								
Max. Abtriebsdrehzahl $n_{2\text{max}} = 303 \text{ min}^{-1}$, Übersetzungsverhältnis $i = 14,38$										1FG1513-	6	-	H1	-Z				
										1FG1513-	4	-	H1	-Z				
										755	1100	1480	2060	1FG1513-	3	-	H1	-Z
										755	1100	1480	2060	1FG1513-	2	-	H1	-Z
Max. Abtriebsdrehzahl $n_{2\text{max}} = 307 \text{ min}^{-1}$, Übersetzungsverhältnis $i = 14,15$										1FG1513-	6	-	G1	-Z				
										1FG1513-	4	-	G1	-Z				
										750	1090	1470	2050	1FG1513-	3	-	G1	-Z
										750	1090	1470	2050	1FG1513-	2	-	G1	-Z
Max. Abtriebsdrehzahl $n_{2\text{max}} = 350 \text{ min}^{-1}$, Übersetzungsverhältnis $i = 12,44$										1FG1513-	6	-	F1	-Z				
										1FG1513-	4	-	F1	-Z				
										660	960	1300	1800	1FG1513-	3	-	F1	-Z
										660	960	1300	1800	1FG1513-	2	-	F1	-Z
Max. Abtriebsdrehzahl $n_{2\text{max}} = 386 \text{ min}^{-1}$, Übersetzungsverhältnis $i = 11,26$										1FG1513-	6	-	E1	-Z				
										1FG1513-	4	-	E1	-Z				
										595	870	1170	1630	1FG1513-	3	-	E1	-Z
										595	870	1170	1630	1FG1513-	2	-	E1	-Z
Max. Abtriebsdrehzahl $n_{2\text{max}} = 443 \text{ min}^{-1}$, Übersetzungsverhältnis $i = 9,81$										1FG1513-	6	-	D1	-Z				
										1FG1513-	4	-	D1	-Z				
										520	755	1020	1420	1FG1513-	3	-	D1	-Z
										520	755	1020	1420	1FG1513-	2	-	D1	-Z
Max. Abtriebsdrehzahl $n_{2\text{max}} = 541 \text{ min}^{-1}$, Übersetzungsverhältnis $i = 8,04$										1FG1513-	6	-	C1	-Z				
										1FG1513-	4	-	C1	-Z				
										425	620	840	1160	1FG1513-	3	-	C1	-Z
										425	620	840	1160	1FG1513-	2	-	C1	-Z
Max. Abtriebsdrehzahl $n_{2\text{max}} = 638 \text{ min}^{-1}$, Übersetzungsverhältnis $i = 6,82$										1FG1513-	6	-	B1	-Z				
										1FG1513-	4	-	B1	-Z				
										360	525	710	990	1FG1513-	3	-	B1	-Z
										360	525	710	990	1FG1513-	2	-	B1	-Z
Motorachshöhe:																		
36												C						
48												D						
63												E						
80												F						
100												G						
Motorbaulänge/Motorausprägung (CT = Compact, HD = High Dynamic):																		
0/CT	0/CT	0/CT	0/CT	0/CT	0/CT	0/CT	0/CT	0/CT	0/CT	0/CT	0/CT	0	2					
1/CT	1/CT	1/CT	1/CT	1/CT	1/CT	1/CT	1/CT	1/CT	1/CT	1/CT	1/CT	1	2					
2/CT	2/CT	2/CT	2/CT	2/CT	2/CT	2/CT	2/CT	2/CT	2/CT	2/CT	2/CT	2	4					
3/CT	3/CT	3/CT	3/CT	3/CT	3/CT	3/CT	3/CT	3/CT	3/CT	3/CT	3/CT	3	2					
3/HD	3/HD	3/HD	3/HD	3/HD	3/HD	3/HD	3/HD	3/HD	3/HD	3/HD	3/HD	3	4					
4/CT	4/CT	4/CT	4/CT	4/CT	4/CT	4/CT	4/CT	4/CT	4/CT	4/CT	4/CT	4	2					
4/HD	4/HD	4/HD	4/HD	4/HD	4/HD	4/HD	4/HD	4/HD	4/HD	4/HD	4/HD	4	4					
5/CT	5/CT	5/CT	5/CT	5/CT	5/CT	5/CT	5/CT	5/CT	5/CT	5/CT	5/CT	5	2					
5/HD	5/HD	5/HD	5/HD	5/HD	5/HD	5/HD	5/HD	5/HD	5/HD	5/HD	5/HD	5	4					
6/HD	6/HD	6/HD	6/HD	6/HD	6/HD	6/HD	6/HD	6/HD	6/HD	6/HD	6/HD	6	4					

Auswahl von Wellenausführung, Gebersystem, Befestigungsart und besondere Ausführungen auf Seite 5/60. 1FG1513- ■ ■ . . . ■ . . . -Z

Servo-Kegelradgetriebemotoren SIMOTICS S-1FG1

Servogetriebemotorenauswahl

Getriebebaugröße 149, 3-stufig – 1FG1513

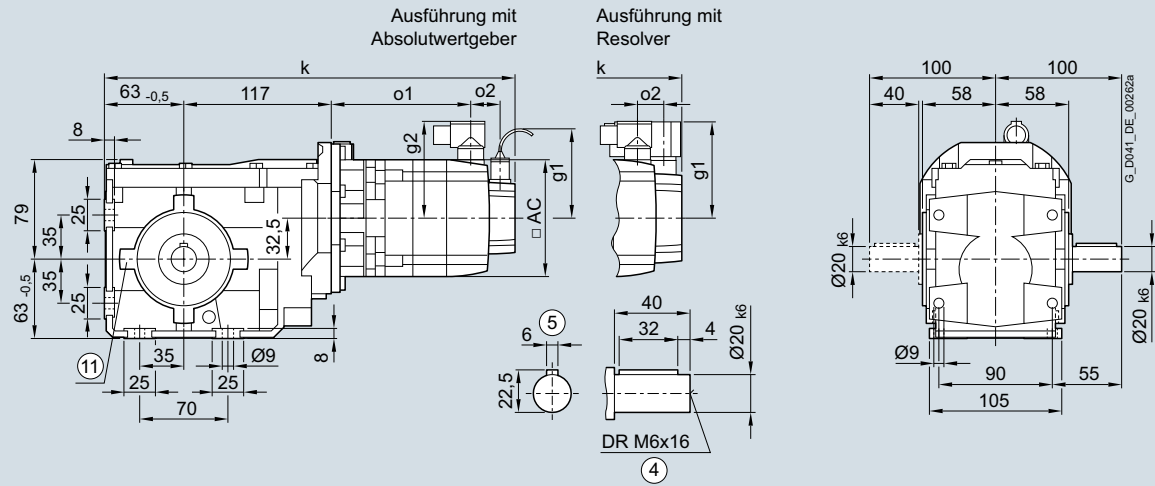
Servo-Kegelradgetriebemotoren SIMOTICS S-1FG1

Maße

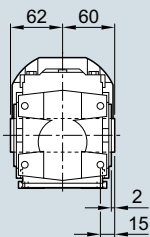
Getriebebaugröße 29 · Fußausführung 2-stufig

Maßzeichnungen

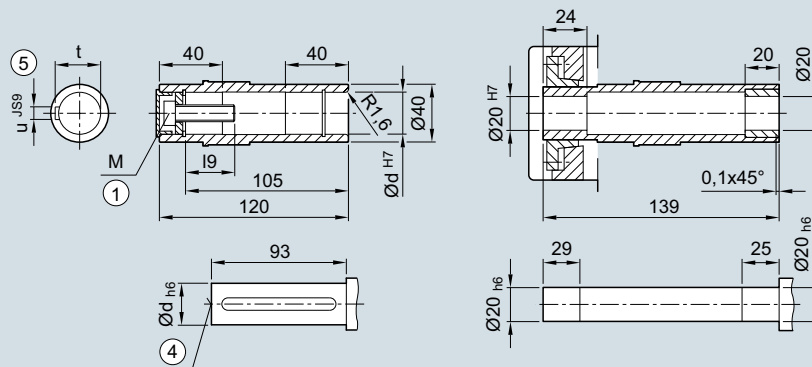
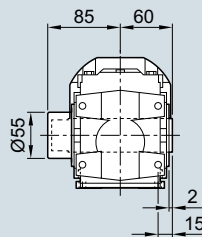
Getriebetyp B..29



Getriebetyp BA.29



Getriebetyp BAS29



① ISO 4014

④ DIN 332

⑤ Passfeder/-nut DIN 6885

⑩ Bohrungen nur bei Gehäuseflanschausführung verwenden

Servo-Kegelradgetriebemotoren SIMOTICS S-1FG1

Maße

Getriebebaugröße 29 · Fußausführung 2-stufig

Servo-Kegelrad- getriebemotor	Motor- achs- höhe	Motor- aus- prä- gung	Absolutwertgeber						Resolver						AC						
			mit Bremsen		mit Bremsen für erh. Arbeit		ohne Bremsen		mit Bremsen		mit Bremsen für erh. Arbeit		ohne Bremsen								
Typ			k	o1	k	o1	k	o1	o2	g1	g2	k	o1	k	o1	k	o1	o2	g1	g2	
1FG1...C2-....	36	CT	391	148	-	-	374	131	50	104,5	78	371	154	-	-	354	137	15	80	80	72
1FG1...C3-....		HD	401	158	-	-	384	141				381	164	-	-	364	147				
1FG1...C4-....		CT	416	173	-	-	399	156				396	179	-	-	379	162				
1FG1...D0-....	48	CT	373	130	-	-	349	106	50	104,5	90	358	130	-	-	334	106	23	90	90	96
1FG1...D2-....		CT	400	158	-	-	376	134				386	158	-	-	362	134				
1FG1...D3-....		HD	426	178	-	-	402	154	56			412	184	-	-	388	160				
1FG1...D4-....		HD	451	203	-	-	427	179				437	209	-	-	413	185				
1FG1...E0-....	63	CT	406	163	-	-	391	148	50	104,5	104	391	163	-	-	377	148	23	103	104	126
1FG1...E1-....		HD	441	198	-	-	426	183				426	198	-	-	412	183				
1FG1...E2-....		CT	428	186	-	-	414	171				414	186	-	-	399	171				
1FG1...E3-....		CT	451	208	-	-	436	193				436	208	-	-	422	193				
1FG1...E4-....		HD	505	262	-	-	490	247				490	262	-	-	476	247				
1FG1...F0-....	80	CT	445	204	456	215	408	167	48	104,5	119	430	205	441	216	394	168	21	118	119	155
1FG1...F1-....		CT	464	223	475	234	427	186				449	224	460	235	413	187				
1FG1...F3-....		CT	483	242	494	253	446	205				468	243	479	254	432	206				
1FG1...F4-....		CT	502	262	513	273	466	225				488	263	499	274	451	226				
1FG1...F52-....		HD	531	290	542	301	494	253				516	291	527	302	480	254				
1FG1...F62-....		HD	531	290	542	301	494	253				516	291	527	302	480	254				
1FG1...F53-....		HD	531	290	542	301	494	253		139		516	291	527	302	480	254				139
1FG1...F63-....		HD	531	290	542	301	494	253				516	291	527	302	480	254				
1FG1...G0-....	100	CT	-	-	-	-	-	-	-	-	-	-	-	-	-	-	-	-	-	-	-
1FG1...G1-....		CT	-	-	-	-	-	-	-	-	-	-	-	-	-	-	-	-	-	-	-
1FG1...G3-....		CT	-	-	-	-	-	-	-	-	-	-	-	-	-	-	-	-	-	-	-
1FG1...G5-....		CT	-	-	-	-	-	-	-	-	-	-	-	-	-	-	-	-	-	-	-

Hohlwelle

d	l9	M	t	u
20	23,4	M6	22,8	6
25	27,6	M10	28,3	8

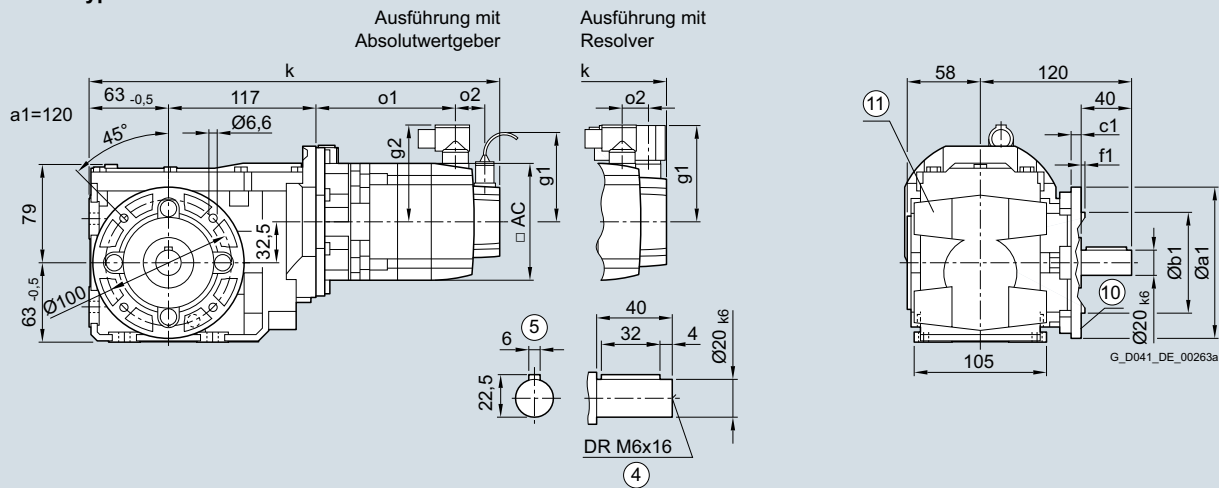
Servo-Kegelradgetriebemotoren SIMOTICS S-1FG1

Maße

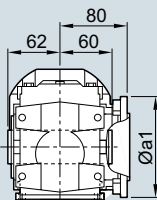
Getriebebaugröße 29 · Flanschausführung 2-stufig

Maßzeichnungen

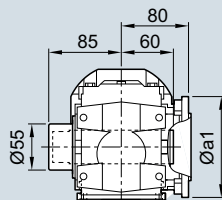
Getriebetyp **B.F.29**



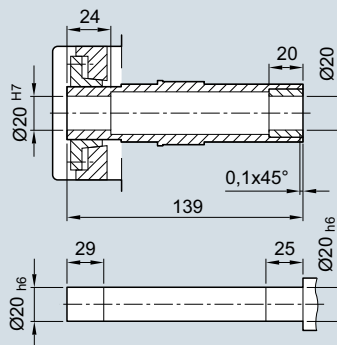
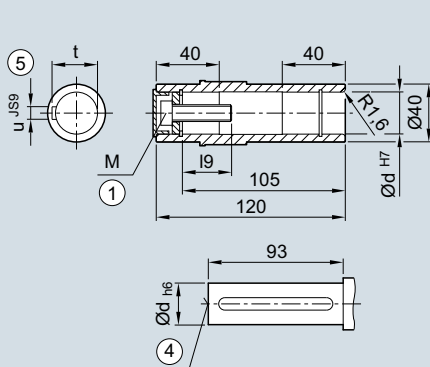
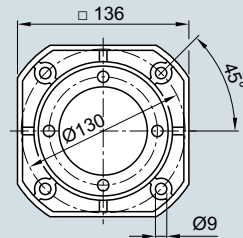
Getriebetyp **BAF.29**



Getriebetyp **BAFS29**



a1=160



① ISO 4014

④ DIN 332

⑤ Passfeder/-nut DIN 6885

⑩ Innenkontur und Maße der Flanschausführung siehe Seite 5/158

⑪ Bohrungen nur bei Fußausführung verwenden

Servo-Kegelradgetriebemotoren SIMOTICS S-1FG1

Maße

Getriebebaugröße 29 · Flanschausführung 2-stufig

Servo-Kegelrad- getriebemotor	Motor- achs- höhe	Motor- aus- prä- gung	Absolutwertgeber						Resolver						AC						
			mit Bremsen		mit Bremsen für erh. Arbeit		ohne Bremsen		mit Bremsen		mit Bremsen für erh. Arbeit		ohne Bremsen								
Typ			k	o1	k	o1	k	o1	o2	g1	g2	k	o1	k	o1	k	o1	o2	g1	g2	
1FG1...C2-....	36	CT	391	148	-	-	374	131	50	104,5	78	371	154	-	-	354	137	15	80	80	72
1FG1...C3-....		HD	401	158	-	-	384	141				381	164	-	-	364	147				
1FG1...C4-....		CT	416	173	-	-	399	156				396	179	-	-	379	162				
1FG1...D0-....	48	CT	373	130	-	-	349	106	50	104,5	90	358	130	-	-	334	106	23	90	90	96
1FG1...D2-....		CT	400	158	-	-	376	134				386	158	-	-	362	134				
1FG1...D3-....		HD	426	178	-	-	402	154	56			412	184	-	-	388	160				
1FG1...D4-....		HD	451	203	-	-	427	179				437	209	-	-	413	185				
1FG1...E0-....	63	CT	406	163	-	-	391	148	50	104,5	104	391	163	-	-	377	148	23	103	104	126
1FG1...E1-....		HD	441	198	-	-	426	183				426	198	-	-	412	183				
1FG1...E2-....		CT	428	186	-	-	414	171				414	186	-	-	399	171				
1FG1...E3-....		CT	451	208	-	-	436	193				436	208	-	-	422	193				
1FG1...E4-....		HD	505	262	-	-	490	247				490	262	-	-	476	247				
1FG1...F0-....	80	CT	445	204	456	215	408	167	48	104,5	119	430	205	441	216	394	168	21	118	119	155
1FG1...F1-....		CT	464	223	475	234	427	186				449	224	460	235	413	187				
1FG1...F3-....		CT	483	242	494	253	446	205				468	243	479	254	432	206				
1FG1...F4-....		CT	502	262	513	273	466	225				488	263	499	274	451	226				
1FG1...F52-....		HD	531	290	542	301	494	253				516	291	527	302	480	254				
1FG1...F62-....		HD	531	290	542	301	494	253				516	291	527	302	480	254				
1FG1...F53-....		HD	531	290	542	301	494	253		139		516	291	527	302	480	254				139
1FG1...F63-....		HD	531	290	542	301	494	253				516	291	527	302	480	254				
1FG1...G0-....	100	CT	-	-	-	-	-	-	-	-	-	-	-	-	-	-	-	-	-	-	-
1FG1...G1-....		CT	-	-	-	-	-	-	-	-	-	-	-	-	-	-	-	-	-	-	-
1FG1...G3-....		CT	-	-	-	-	-	-	-	-	-	-	-	-	-	-	-	-	-	-	-
1FG1...G5-....		CT	-	-	-	-	-	-	-	-	-	-	-	-	-	-	-	-	-	-	-

Hohlwelle

d	l9	M	t	u
20	23,4	M6	22,8	6
25	27,6	M10	28,3	8

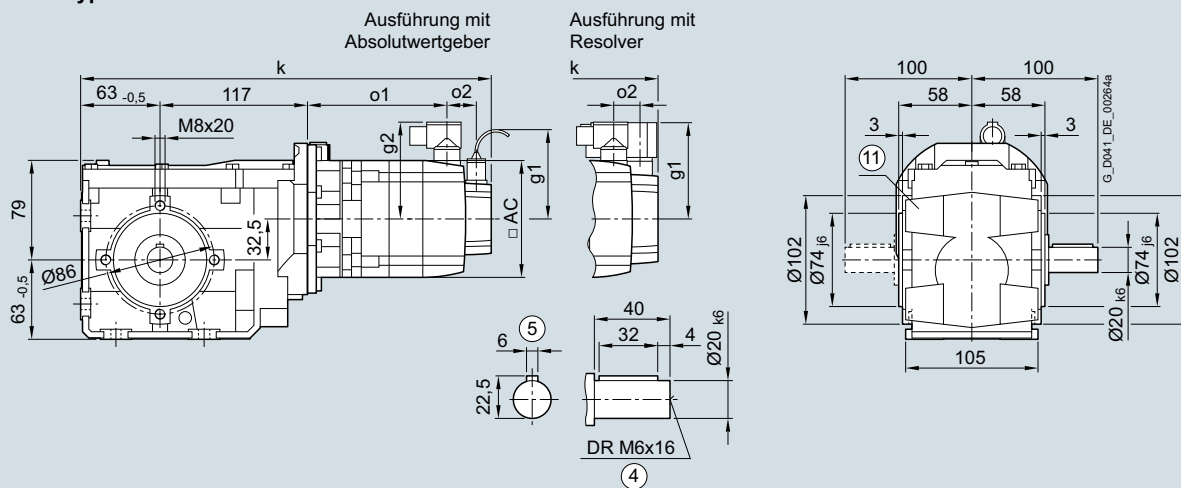
Servo-Kegelradgetriebemotoren SIMOTICS S-1FG1

Maße

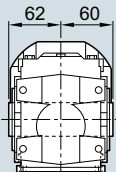
Getriebebaugröße 29 · Gehäuseflanschausführung 2-stufig

Maßzeichnungen

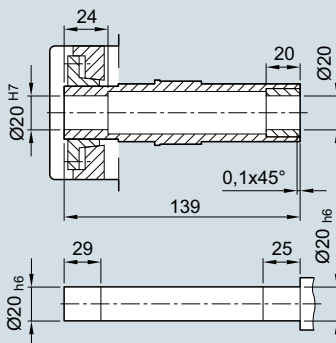
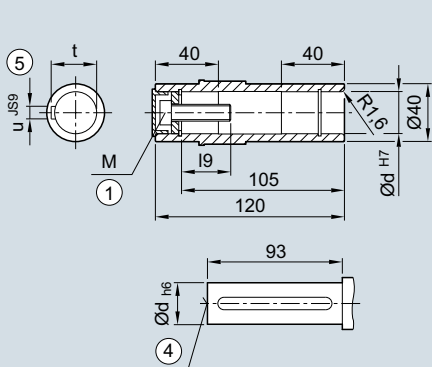
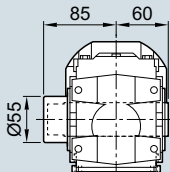
Getriebetyp *B.Z.29*



Getriebetyp *BAZ.9*



Getriebetyp *BAZS29*



① ISO 4014

④ DIN 332

⑤ Passfeder/-nut DIN 6885

⑩ Bohrungen nur bei Fußausführung verwenden

Servo-Kegelradgetriebemotoren SIMOTICS S-1FG1

Maße

Getriebebaugröße 29 · Gehäuseflanschausführung 2-stufig

Servo-Kegelrad- getriebemotor	Motor- achs- höhe	Motor- aus- prä- gung	Absolutwertgeber						Resolver						AC						
			mit Bremsen		mit Bremsen für erh. Arbeit		ohne Bremsen		mit Bremsen		mit Bremsen für erh. Arbeit		ohne Bremsen								
Typ			k	o1	k	o1	k	o1	o2	g1	g2	k	o1	k	o1	k	o1	o2	g1	g2	
1FG1...C2-....	36	CT	391	148	-	-	374	131	50	104,5	78	371	154	-	-	354	137	15	80	80	72
1FG1...C3-....		HD	401	158	-	-	384	141				381	164	-	-	364	147				
1FG1...C4-....		CT	416	173	-	-	399	156				396	179	-	-	379	162				
1FG1...D0-....	48	CT	373	130	-	-	349	106	50	104,5	90	358	130	-	-	334	106	23	90	90	96
1FG1...D2-....		CT	400	158	-	-	376	134				386	158	-	-	362	134				
1FG1...D3-....		HD	426	178	-	-	402	154	56			412	184	-	-	388	160				
1FG1...D4-....		HD	451	203	-	-	427	179				437	209	-	-	413	185				
1FG1...E0-....	63	CT	406	163	-	-	391	148	50	104,5	104	391	163	-	-	377	148	23	103	104	126
1FG1...E1-....		HD	441	198	-	-	426	183				426	198	-	-	412	183				
1FG1...E2-....		CT	428	186	-	-	414	171				414	186	-	-	399	171				
1FG1...E3-....		CT	451	208	-	-	436	193				436	208	-	-	422	193				
1FG1...E4-....		HD	505	262	-	-	490	247				490	262	-	-	476	247				
1FG1...F0-....	80	CT	445	204	456	215	408	167	48	104,5	119	430	205	441	216	394	168	21	118	119	155
1FG1...F1-....		CT	464	223	475	234	427	186				449	224	460	235	413	187				
1FG1...F3-....		CT	483	242	494	253	446	205				468	243	479	254	432	206				
1FG1...F4-....		CT	502	262	513	273	466	225				488	263	499	274	451	226				
1FG1...F52-....		HD	531	290	542	301	494	253				516	291	527	302	480	254				
1FG1...F62-....		HD	531	290	542	301	494	253				516	291	527	302	480	254				
1FG1...F53-....		HD	531	290	542	301	494	253		139		516	291	527	302	480	254				139
1FG1...F63-....		HD	531	290	542	301	494	253				516	291	527	302	480	254				
1FG1...G0-....	100	CT	-	-	-	-	-	-	-	-	-	-	-	-	-	-	-	-	-	-	-
1FG1...G1-....		CT	-	-	-	-	-	-	-	-	-	-	-	-	-	-	-	-	-	-	-
1FG1...G3-....		CT	-	-	-	-	-	-	-	-	-	-	-	-	-	-	-	-	-	-	-
1FG1...G5-....		CT	-	-	-	-	-	-	-	-	-	-	-	-	-	-	-	-	-	-	-

Hohlwelle

d	l9	M	t	u
20	23,4	M6	22,8	6
25	27,6	M10	28,3	8

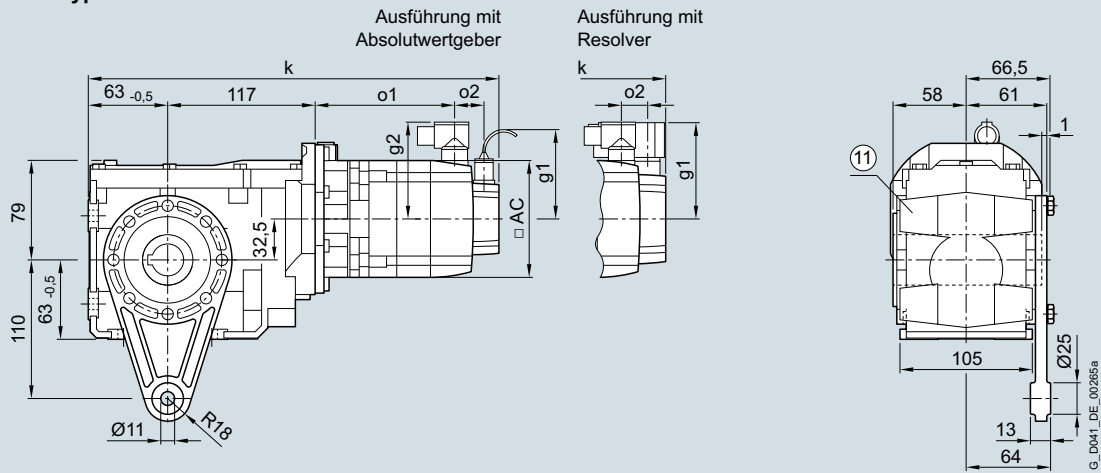
Servo-Kegelradgetriebemotoren SIMOTICS S-1FG1

Maße

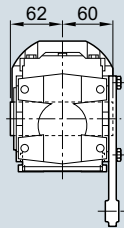
Getriebebaugröße 29 · Aufsteckausführung 2-stufig

Maßzeichnungen

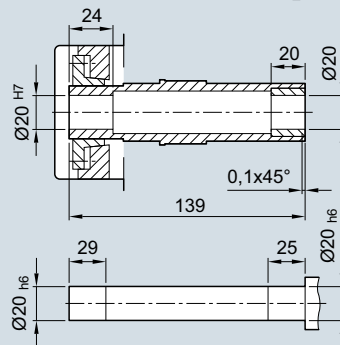
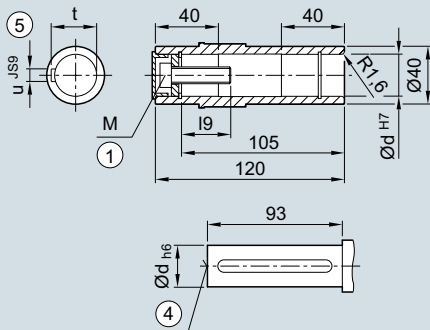
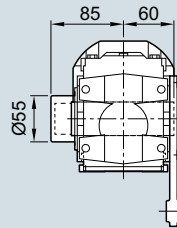
Getriebetyp **BAD.29**



Getriebetyp **BAD.29**



Getriebetyp **BADS29**



① ISO 4014

④ DIN 332

⑤ Passfeder/-nut DIN 6885

⑩ Bohrungen nur bei Fußausführung verwenden

Servo-Kegelradgetriebemotoren SIMOTICS S-1FG1

Maße

Getriebebaugröße 29 · Aufsteckausführung 2-stufig

Servo-Kegelrad- getriebemotor	Motor- achs- höhe	Motor- aus- prä- gung	Absolutwertgeber						Resolver						AC						
			mit Bremsen		mit Bremsen für erh. Arbeit		ohne Bremsen		mit Bremsen		mit Bremsen für erh. Arbeit		ohne Bremsen								
Typ			k	o1	k	o1	k	o1	o2	g1	g2	k	o1	k	o1	k	o1	o2	g1	g2	
1FG1...C2-....	36	CT	391	148	-	-	374	131	50	104,5	78	371	154	-	-	354	137	15	80	80	72
1FG1...C3-....		HD	401	158	-	-	384	141				381	164	-	-	364	147				
1FG1...C4-....		CT	416	173	-	-	399	156				396	179	-	-	379	162				
1FG1...D0-....	48	CT	373	130	-	-	349	106	50	104,5	90	358	130	-	-	334	106	23	90	90	96
1FG1...D2-....		CT	400	158	-	-	376	134				386	158	-	-	362	134				
1FG1...D3-....		HD	426	178	-	-	402	154	56			412	184	-	-	388	160				
1FG1...D4-....		HD	451	203	-	-	427	179				437	209	-	-	413	185				
1FG1...E0-....	63	CT	406	163	-	-	391	148	50	104,5	104	391	163	-	-	377	148	23	103	104	126
1FG1...E1-....		HD	441	198	-	-	426	183				426	198	-	-	412	183				
1FG1...E2-....		CT	428	186	-	-	414	171				414	186	-	-	399	171				
1FG1...E3-....		CT	451	208	-	-	436	193				436	208	-	-	422	193				
1FG1...E4-....		HD	505	262	-	-	490	247				490	262	-	-	476	247				
1FG1...F0-....	80	CT	445	204	456	215	408	167	48	104,5	119	430	205	441	216	394	168	21	118	119	155
1FG1...F1-....		CT	464	223	475	234	427	186				449	224	460	235	413	187				
1FG1...F3-....		CT	483	242	494	253	446	205				468	243	479	254	432	206				
1FG1...F4-....		CT	502	262	513	273	466	225				488	263	499	274	451	226				
1FG1...F52-....		HD	531	290	542	301	494	253				516	291	527	302	480	254				
1FG1...F62-....		HD	531	290	542	301	494	253				516	291	527	302	480	254				
1FG1...F53-....		HD	531	290	542	301	494	253		139		516	291	527	302	480	254				139
1FG1...F63-....		HD	531	290	542	301	494	253				516	291	527	302	480	254				
1FG1...G0-....	100	CT	-	-	-	-	-	-	-	-	-	-	-	-	-	-	-	-	-	-	-
1FG1...G1-....		CT	-	-	-	-	-	-	-	-	-	-	-	-	-	-	-	-	-	-	-
1FG1...G3-....		CT	-	-	-	-	-	-	-	-	-	-	-	-	-	-	-	-	-	-	-
1FG1...G5-....		CT	-	-	-	-	-	-	-	-	-	-	-	-	-	-	-	-	-	-	-

Hohlwelle

d	l9	M	t	u
20	23,4	M6	22,8	6
25	27,6	M10	28,3	8

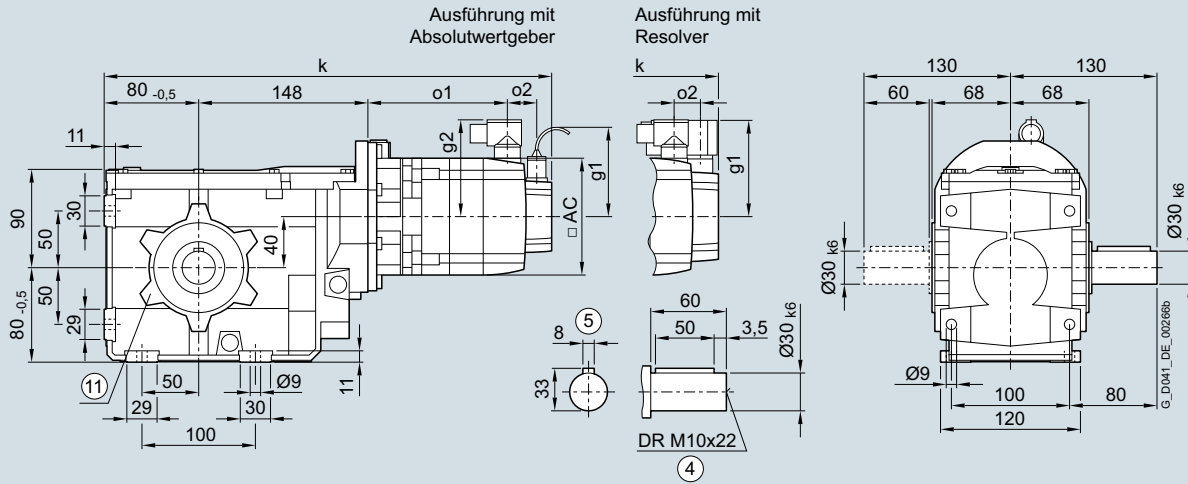
Servo-Kegelradtriebmotoren SIMOTICS S-1FG1

Maße

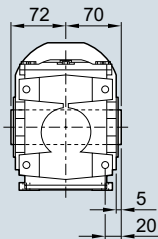
Getriebebaugröße 39 · Fußausführung 2-stufig

Maßzeichnungen

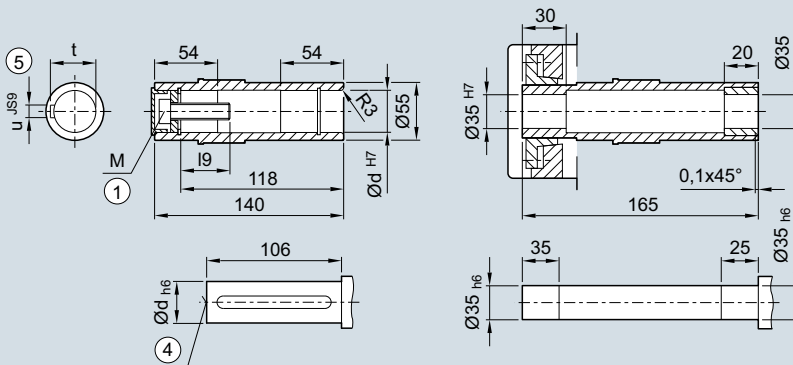
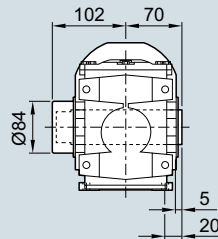
Getriebetyp B.39



Getriebetyp BA.39



Getriebetyp BAS39



① ISO 4014

④ DIN 332

⑤ Passfeder/-nut DIN 6885

⑩ Bohrungen nur bei Gehäuseflanschausführung verwenden

Servo-Kegelradgetriebemotoren SIMOTICS S-1FG1

Maße

Getriebebaugröße 39 · Fußausführung 2-stufig

Servo-Kegelrad- getriebemotor	Motor- achs- höhe	Motor- aus- prä- gung	Absolutwertgeber									Resolver									
			mit Bremsen			mit Bremsen für erh. Arbeit			ohne Bremsen			mit Bremsen		mit Bremsen für erh. Arbeit		ohne Bremsen		AC			
Typ			k	o1	k	o1	k	o1	o2	g1	g2	k	o1	k	o1	k	o1		o2	g1	g2
1FG1...C2-....	36	CT	439	148	-	-	422	131	50	104,5	78	419	154	-	-	402	137	15	80	80	72
1FG1...C3-....		HD	449	158	-	-	432	141				429	164	-	-	412	147				
1FG1...C4-....		CT	464	173	-	-	447	156				444	179	-	-	427	162				
1FG1...D0-....	48	CT	421	130	-	-	397	106	50	104,5	90	406	130	-	-	382	106	23	90	90	96
1FG1...D2-....		CT	448	158	-	-	424	134				434	158	-	-	410	134				
1FG1...D3-....		HD	474	178	-	-	450	154	56			460	184	-	-	436	160				
1FG1...D4-....		HD	499	203	-	-	475	179				485	209	-	-	461	185				
1FG1...E0-....	63	CT	454	163	-	-	439	148	50	104,5	104	439	163	-	-	425	148	23	103	104	126
1FG1...E1-....		HD	489	198	-	-	474	183				474	198	-	-	460	183				
1FG1...E2-....		CT	476	186	-	-	462	171				462	186	-	-	447	171				
1FG1...E3-....		CT	499	208	-	-	484	193				484	208	-	-	470	193				
1FG1...E4-....		HD	553	262	-	-	538	247				538	262	-	-	524	247				
1FG1...F0-....	80	CT	493	204	504	215	456	167	48	104,5	119	478	205	489	216	442	168	21	118	119	155
1FG1...F1-....		CT	512	223	523	234	475	186				497	224	508	235	461	187				
1FG1...F3-....		CT	531	242	542	253	494	205				516	243	527	254	480	206				
1FG1...F4-....		CT	550	262	561	273	514	225				536	263	547	274	499	226				
1FG1...F52-....		HD	579	290	590	301	542	253				564	291	575	302	528	254				
1FG1...F62-....		HD	579	290	590	301	542	253				564	291	575	302	528	254				
1FG1...F53-....		HD	579	290	590	301	542	253		139		564	291	575	302	528	254				139
1FG1...F63-....		HD	579	290	590	301	542	253				564	291	575	302	528	254				
1FG1...G0-....	100	CT	-	-	-	-	-	-	-	-	-	-	-	-	-	-	-	-	-	-	-
1FG1...G1-....		CT	-	-	-	-	-	-	-	-	-	-	-	-	-	-	-	-	-	-	-
1FG1...G3-....		CT	-	-	-	-	-	-	-	-	-	-	-	-	-	-	-	-	-	-	-
1FG1...G5-....		CT	-	-	-	-	-	-	-	-	-	-	-	-	-	-	-	-	-	-	-

Hohlwelle

d	l9	M	t	u
30	32,6	M10	33,3	8
35	37	M12	38,3	10
40	47,75	M16	43,3	12

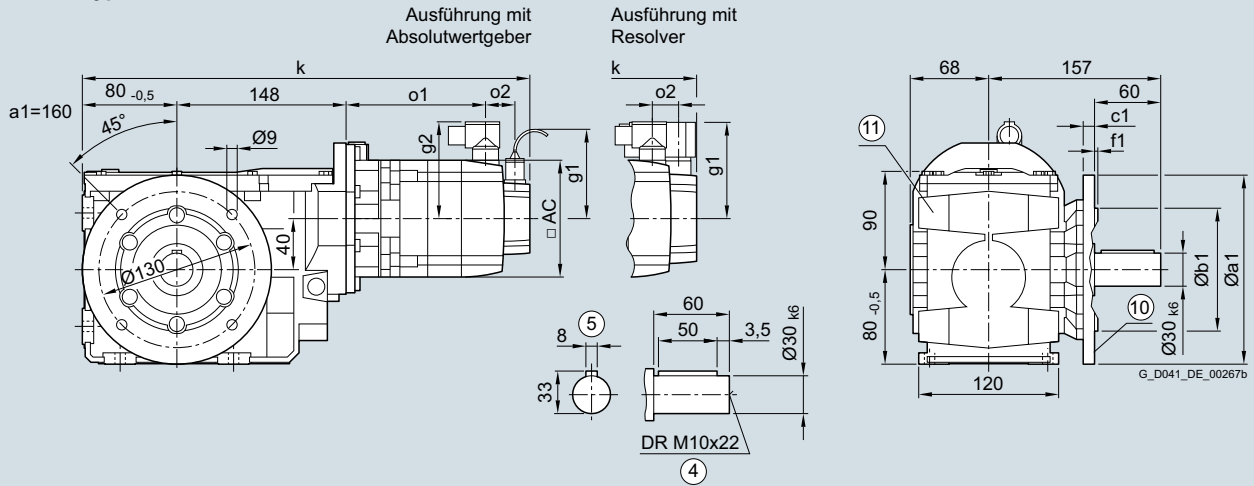
Servo-Kegelradtriebmotoren SIMOTICS S-1FG1

Maße

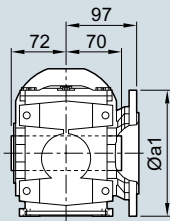
Getriebebaugröße 39 · Flanschausführung 2-stufig

Maßzeichnungen

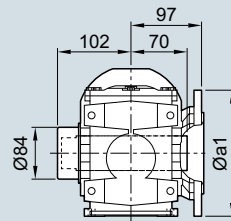
Getriebetyp **B.F.39**



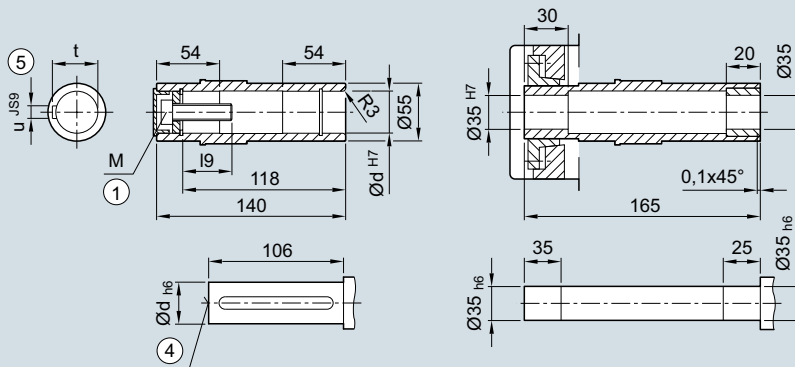
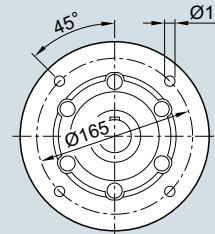
Getriebetyp **BAF.9**



Getriebetyp **BAFS39**



a1=200



① ISO 4014

④ DIN 332

⑤ Passfeder/-nut DIN 6885

⑩ Innenkontur und Maße der Flanschausführung siehe Seite 5/158

⑪ Bohrungen nur bei Fußausführung verwenden

Servo-Kegelradgetriebemotoren SIMOTICS S-1FG1

Maße

Getriebebaugröße 39 · Flanschausführung 2-stufig

Servo-Kegelrad- getriebemotor	Motor- achs- höhe	Motor- aus- prä- gung	Absolutwertgeber									Resolver									
			mit Bremsen			mit Bremsen für erh. Arbeit			ohne Bremsen			mit Bremsen		mit Bremsen für erh. Arbeit		ohne Bremsen		g1	g2	AC	
Typ			k	o1	k	o1	k	o1	o2	g1	g2	k	o1	k	o1	k	o1				o2
1FG1...C2-....	36	CT	439	148	-	-	422	131	50	104,5	78	419	154	-	-	402	137	15	80	80	72
1FG1...C3-....		HD	449	158	-	-	432	141				429	164	-	-	412	147				
1FG1...C4-....		CT	464	173	-	-	447	156				444	179	-	-	427	162				
1FG1...D0-....	48	CT	421	130	-	-	397	106	50	104,5	90	406	130	-	-	382	106	23	90	90	96
1FG1...D2-....		CT	448	158	-	-	424	134				434	158	-	-	410	134				
1FG1...D3-....		HD	474	178	-	-	450	154	56			460	184	-	-	436	160				
1FG1...D4-....		HD	499	203	-	-	475	179				485	209	-	-	461	185				
1FG1...E0-....	63	CT	454	163	-	-	439	148	50	104,5	104	439	163	-	-	425	148	23	103	104	126
1FG1...E1-....		HD	489	198	-	-	474	183				474	198	-	-	460	183				
1FG1...E2-....		CT	476	186	-	-	462	171				462	186	-	-	447	171				
1FG1...E3-....		CT	499	208	-	-	484	193				484	208	-	-	470	193				
1FG1...E4-....		HD	553	262	-	-	538	247				538	262	-	-	524	247				
1FG1...F0-....	80	CT	493	204	504	215	456	167	48	104,5	119	478	205	489	216	442	168	21	118	119	155
1FG1...F1-....		CT	512	223	523	234	475	186				497	224	508	235	461	187				
1FG1...F3-....		CT	531	242	542	253	494	205				516	243	527	254	480	206				
1FG1...F4-....		CT	550	262	561	273	514	225				536	263	547	274	499	226				
1FG1...F52-....		HD	579	290	590	301	542	253				564	291	575	302	528	254				
1FG1...F62-....		HD	579	290	590	301	542	253				564	291	575	302	528	254				
1FG1...F53-....		HD	579	290	590	301	542	253		139		564	291	575	302	528	254				139
1FG1...F63-....		HD	579	290	590	301	542	253				564	291	575	302	528	254				
1FG1...G0-....	100	CT	-	-	-	-	-	-	-	-	-	-	-	-	-	-	-	-	-	-	-
1FG1...G1-....		CT	-	-	-	-	-	-	-	-	-	-	-	-	-	-	-	-	-	-	-
1FG1...G3-....		CT	-	-	-	-	-	-	-	-	-	-	-	-	-	-	-	-	-	-	-
1FG1...G5-....		CT	-	-	-	-	-	-	-	-	-	-	-	-	-	-	-	-	-	-	-

Hohlwelle

d	l9	M	t	u
30	32,6	M10	33,3	8
35	37	M12	38,3	10
40	47,75	M16	43,3	12

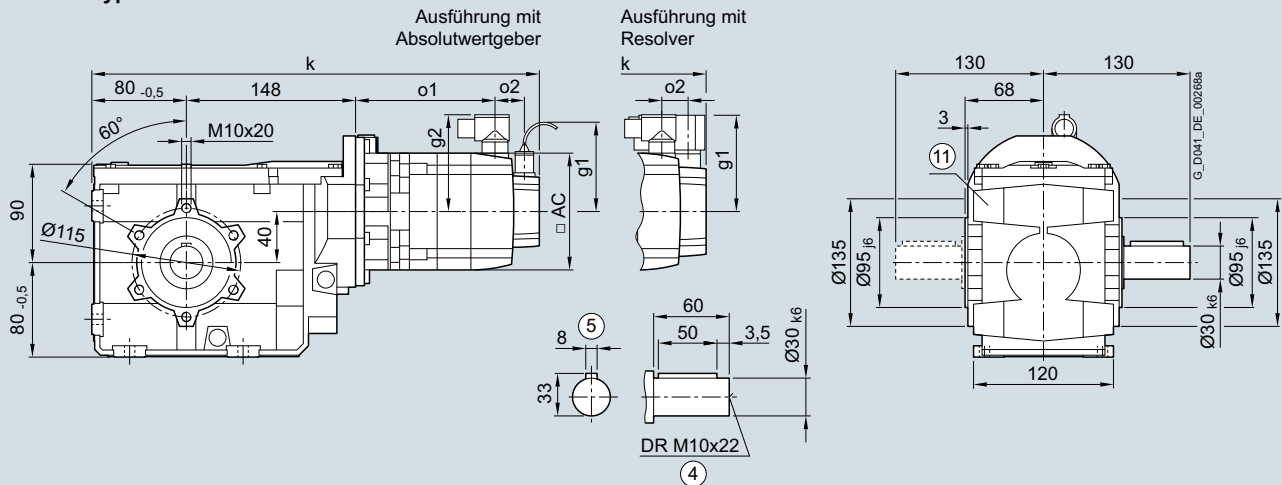
Servo-Kegelradgetriebemotoren SIMOTICS S-1FG1

Maße

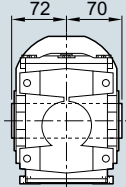
Getriebebaugröße 39 · Gehäuseflanschausführung 2-stufig

Maßzeichnungen

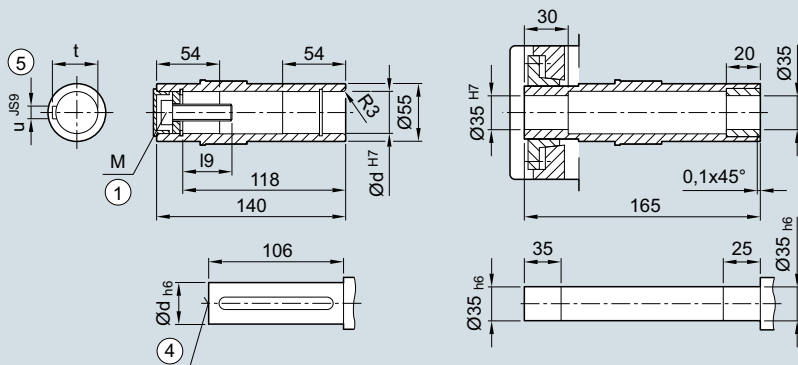
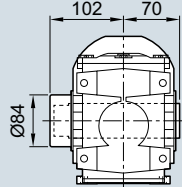
Getriebetyp B.Z.39



Getriebetyp BAZ.39



Getriebetyp BAZS39



① ISO 4014

④ DIN 332

⑤ Passfeder/-nut DIN 6885

⑩ Bohrungen nur bei Fußausführung verwenden

Servo-Kegelradgetriebemotoren SIMOTICS S-1FG1

Maße

Getriebebaugröße 39 · Gehäuseflanschausführung 2-stufig

Servo-Kegelrad- getriebemotor	Motor- achs- höhe	Motor- aus- prä- gung	Absolutwertgeber									Resolver									
			mit Bremsen			mit Bremsen für erh. Arbeit			ohne Bremsen			mit Bremsen		mit Bremsen für erh. Arbeit		ohne Bremsen					
Typ			k	o1	k	o1	k	o1	o2	g1	g2	k	o1	k	o1	k	o1	o2	g1	g2	AC
1FG1...C2-....	36	CT	439	148	-	-	422	131	50	104,5	78	419	154	-	-	402	137	15	80	80	72
1FG1...C3-....		HD	449	158	-	-	432	141				429	164	-	-	412	147				
1FG1...C4-....		CT	464	173	-	-	447	156				444	179	-	-	427	162				
1FG1...D0-....	48	CT	421	130	-	-	397	106	50	104,5	90	406	130	-	-	382	106	23	90	90	96
1FG1...D2-....		CT	448	158	-	-	424	134				434	158	-	-	410	134				
1FG1...D3-....		HD	474	178	-	-	450	154	56			460	184	-	-	436	160				
1FG1...D4-....		HD	499	203	-	-	475	179				485	209	-	-	461	185				
1FG1...E0-....	63	CT	454	163	-	-	439	148	50	104,5	104	439	163	-	-	425	148	23	103	104	126
1FG1...E1-....		HD	489	198	-	-	474	183				474	198	-	-	460	183				
1FG1...E2-....		CT	476	186	-	-	462	171				462	186	-	-	447	171				
1FG1...E3-....		CT	499	208	-	-	484	193				484	208	-	-	470	193				
1FG1...E4-....		HD	553	262	-	-	538	247				538	262	-	-	524	247				
1FG1...F0-....	80	CT	493	204	504	215	456	167	48	104,5	119	478	205	489	216	442	168	21	118	119	155
1FG1...F1-....		CT	512	223	523	234	475	186				497	224	508	235	461	187				
1FG1...F3-....		CT	531	242	542	253	494	205				516	243	527	254	480	206				
1FG1...F4-....		CT	550	262	561	273	514	225				536	263	547	274	499	226				
1FG1...F52-....		HD	579	290	590	301	542	253				564	291	575	302	528	254				
1FG1...F62-....		HD	579	290	590	301	542	253				564	291	575	302	528	254				
1FG1...F53-....		HD	579	290	590	301	542	253			139	564	291	575	302	528	254				139
1FG1...F63-....		HD	579	290	590	301	542	253				564	291	575	302	528	254				
1FG1...G0-....	100	CT	-	-	-	-	-	-	-	-	-	-	-	-	-	-	-	-	-	-	-
1FG1...G1-....		CT	-	-	-	-	-	-	-	-	-	-	-	-	-	-	-	-	-	-	-
1FG1...G3-....		CT	-	-	-	-	-	-	-	-	-	-	-	-	-	-	-	-	-	-	-
1FG1...G5-....		CT	-	-	-	-	-	-	-	-	-	-	-	-	-	-	-	-	-	-	-

Hohlwelle

d	l9	M	t	u
30	32,6	M10	33,3	8
35	37	M12	38,3	10
40	47,75	M16	43,3	12

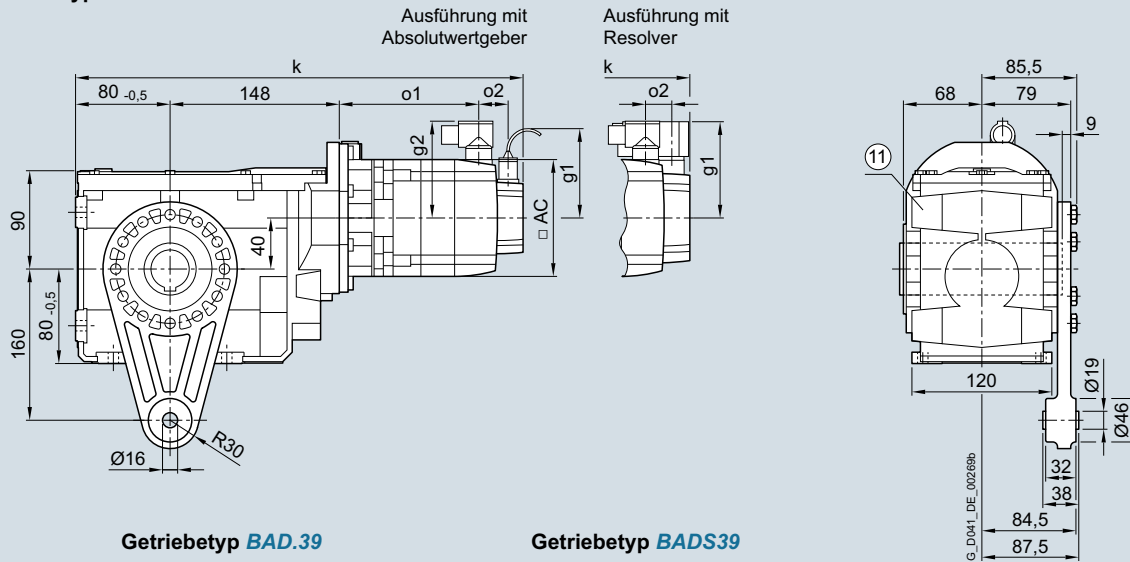
Servo-Kegelradtriebmotoren SIMOTICS S-1FG1

Maße

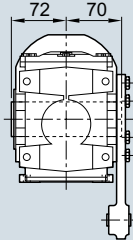
Getriebebaugröße 39 · Aufsteckausführung 2-stufig

Maßzeichnungen

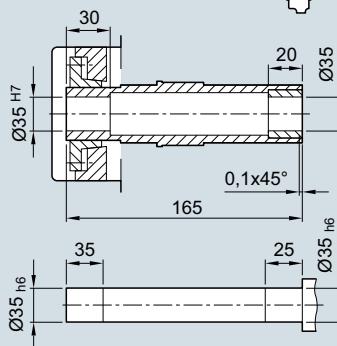
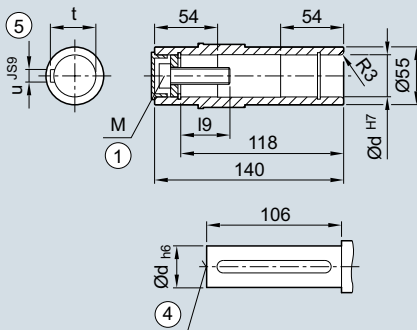
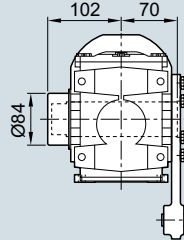
Getriebetyp **BAD.39**



Getriebetyp **BAD.39**



Getriebetyp **BADS39**



① ISO 4014

④ DIN 332

⑤ Passfeder/-nut DIN 6885

⑩ Bohrungen nur bei Fußausführung verwenden

Servo-Kegelradgetriebemotoren SIMOTICS S-1FG1

Maße

Getriebebaugröße 39 · Aufsteckausführung 2-stufig

Servo-Kegelrad- getriebemotor	Motor- achs- höhe	Motor- aus- prä- gung	Absolutwertgeber									Resolver									
			mit Bremsen			mit Bremsen für erh. Arbeit			ohne Bremsen			mit Bremsen			mit Bremsen für erh. Arbeit			ohne Bremsen			
Typ			k	o1	k	o1	k	o1	o2	g1	g2	k	o1	k	o1	k	o1	o2	g1	g2	AC
1FG1...C2-....	36	CT	439	148	-	-	422	131	50	104,5	78	419	154	-	-	402	137	15	80	80	72
1FG1...C3-....		HD	449	158	-	-	432	141				429	164	-	-	412	147				
1FG1...C4-....		CT	464	173	-	-	447	156				444	179	-	-	427	162				
1FG1...D0-....	48	CT	421	130	-	-	397	106	50	104,5	90	406	130	-	-	382	106	23	90	90	96
1FG1...D2-....		CT	448	158	-	-	424	134				434	158	-	-	410	134				
1FG1...D3-....		HD	474	178	-	-	450	154	56			460	184	-	-	436	160				
1FG1...D4-....		HD	499	203	-	-	475	179				485	209	-	-	461	185				
1FG1...E0-....	63	CT	454	163	-	-	439	148	50	104,5	104	439	163	-	-	425	148	23	103	104	126
1FG1...E1-....		HD	489	198	-	-	474	183				474	198	-	-	460	183				
1FG1...E2-....		CT	476	186	-	-	462	171				462	186	-	-	447	171				
1FG1...E3-....		CT	499	208	-	-	484	193				484	208	-	-	470	193				
1FG1...E4-....		HD	553	262	-	-	538	247				538	262	-	-	524	247				
1FG1...F0-....	80	CT	493	204	504	215	456	167	48	104,5	119	478	205	489	216	442	168	21	118	119	155
1FG1...F1-....		CT	512	223	523	234	475	186				497	224	508	235	461	187				
1FG1...F3-....		CT	531	242	542	253	494	205				516	243	527	254	480	206				
1FG1...F4-....		CT	550	262	561	273	514	225				536	263	547	274	499	226				
1FG1...F52-....		HD	579	290	590	301	542	253				564	291	575	302	528	254				
1FG1...F62-....		HD	579	290	590	301	542	253				564	291	575	302	528	254				
1FG1...F53-....		HD	579	290	590	301	542	253			139	564	291	575	302	528	254				139
1FG1...F63-....		HD	579	290	590	301	542	253				564	291	575	302	528	254				
1FG1...G0-....	100	CT	-	-	-	-	-	-	-	-	-	-	-	-	-	-	-	-	-	-	-
1FG1...G1-....		CT	-	-	-	-	-	-	-	-	-	-	-	-	-	-	-	-	-	-	-
1FG1...G3-....		CT	-	-	-	-	-	-	-	-	-	-	-	-	-	-	-	-	-	-	-
1FG1...G5-....		CT	-	-	-	-	-	-	-	-	-	-	-	-	-	-	-	-	-	-	-

Hohlwelle

d	l9	M	t	u
30	32,6	M10	33,3	8
35	37	M12	38,3	10
40	47,75	M16	43,3	12

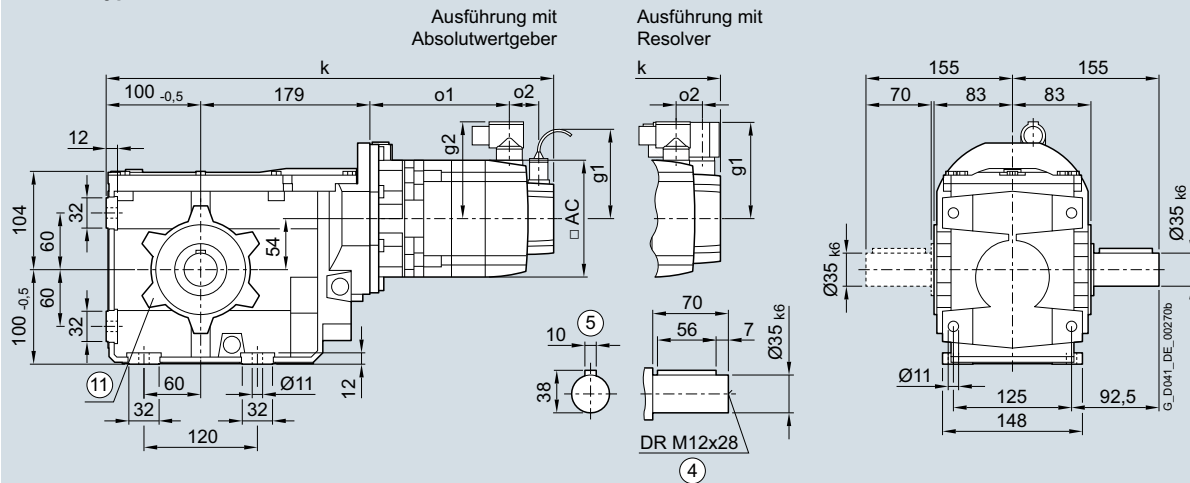
Servo-Kegelradtriebmotoren SIMOTICS S-1FG1

Maße

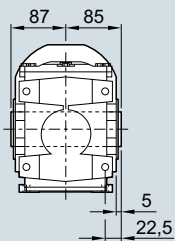
Getriebebaugröße 49 · Fußausführung 2-stufig

Maßzeichnungen

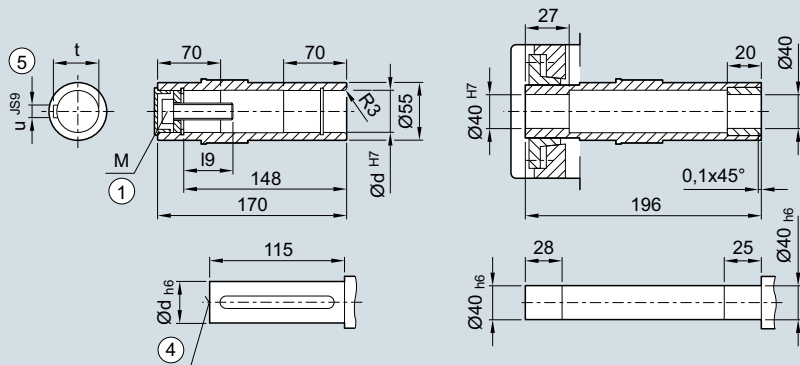
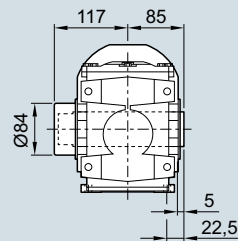
Getriebetyp **B.49**



Getriebetyp **BA.49**



Getriebetyp **BAS49**



① ISO 4014

④ DIN 332

⑤ Passfeder/-nut DIN 6885

⑩ Bohrungen nur bei Gehäuseflanschausführung verwenden

Servo-Kegelradgetriebemotoren SIMOTICS S-1FG1

Maße

Getriebebaugröße 49 · Fußausführung 2-stufig

Servo-Kegelrad- getriebemotor	Motor- achs- höhe	Motor- aus- prä- gung	Absolutwertgeber									Resolver									
			mit Bremsen			mit Bremsen für erh. Arbeit			ohne Bremsen			mit Bremsen			mit Bremsen für erh. Arbeit			ohne Bremsen			
Typ			k	o1	k	o1	k	o1	o2	g1	g2	k	o1	k	o1	k	o1	o2	g1	g2	AC
1FG1...C2-....	36	CT	481	139	-	-	464	122	50	104,5	78	460	144	-	-	443	127	15	80	80	72
1FG1...C3-....		HD	491	149	-	-	474	132				470	154	-	-	453	137				
1FG1...C4-....		CT	506	164	-	-	489	147				485	169	-	-	468	152				
1FG1...D0-....	48	CT	462	121	-	-	438	97	50	104,5	90	448	121	-	-	424	97	23	90	90	96
1FG1...D2-....		CT	490	148	-	-	466	124				475	148	-	-	451	124				
1FG1...D3-....		HD	516	168	-	-	492	144	56			501	174	-	-	477	150				
1FG1...D4-....		HD	541	193	-	-	517	169				526	199	-	-	502	175				
1FG1...E0-....	63	CT	495	154	-	-	481	139	50	104,5	104	481	154	-	-	466	139	23	103	104	126
1FG1...E1-....		HD	530	189	-	-	516	174				516	189	-	-	501	174				
1FG1...E2-....		CT	518	176	-	-	503	161				503	176	-	-	489	161				
1FG1...E3-....		CT	540	199	-	-	526	184				526	199	-	-	511	184				
1FG1...E4-....		HD	594	253	-	-	580	238				580	253	-	-	565	238				
1FG1...F0-....	80	CT	534	195	545	206	498	158	48	104,5	119	520	196	531	207	483	159	21	118	119	155
1FG1...F1-....		CT	553	214	564	225	517	177				539	215	550	226	502	178				
1FG1...F3-....		CT	572	233	583	244	536	196				558	234	569	245	521	197				
1FG1...F4-....		CT	592	252	603	263	555	215				577	253	588	264	541	216				
1FG1...F52-....		HD	620	281	631	292	584	244				606	282	617	293	569	245				
1FG1...F62-....		HD	620	281	631	292	584	244				606	282	617	293	569	245				
1FG1...F53-....		HD	620	281	631	292	584	244			139	606	282	617	293	569	245				139
1FG1...F63-....		HD	620	281	631	292	584	244				606	282	617	293	569	245				
1FG1...G0-....	100	CT	565	220	592	247	530	185	53	104,5	137	550	222	577	249	515	187	26	136	137	192
1FG1...G1-....		CT	591	246	618	273	556	211			158	576	248	603	275	541	213				158
1FG1...G3-....		CT	617	272	644	299	582	237				602	274	629	301	567	239				
1FG1...G5-....		CT	669	324	696	351	634	289				654	326	681	353	619	291				

Hohlwelle

d	l9	M	t	u
35	57	M12	38,3	10
40	67,75	M16	38,3	12

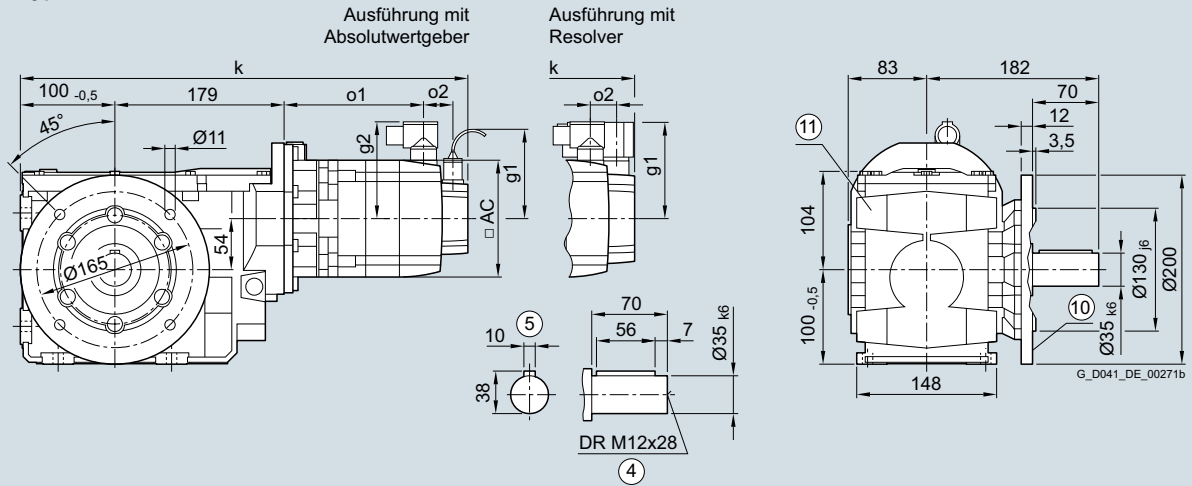
Servo-Kegelradtriebmotoren SIMOTICS S-1FG1

Maße

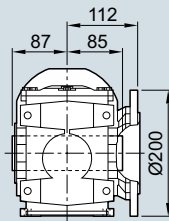
Getriebebaugröße 49 · Flanschausführung 2-stufig

Maßzeichnungen

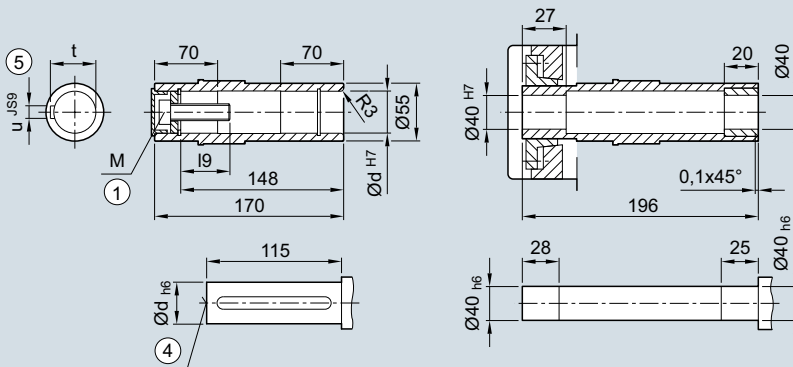
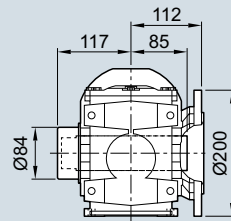
Getriebetyp B.F.49



Getriebetyp BAF.49



Getriebetyp BAFS49



① ISO 4014

④ DIN 332

⑤ Passfeder/-nut DIN 6885

⑩ Innenkontur der Flanschausführung
siehe Seite 5/158

⑪ Bohrungen nur bei Fußausführung verwenden

Servo-Kegelradgetriebemotoren SIMOTICS S-1FG1

Maße

Getriebebaugröße 49 · Flanschausführung 2-stufig

Servo-Kegelrad- getriebemotor	Motor- achs- höhe	Motor- aus- prä- gung	Absolutwertgeber									Resolver									
			mit Bremsen			mit Bremsen für erh. Arbeit			ohne Bremsen			mit Bremsen		mit Bremsen für erh. Arbeit		ohne Bremsen					
Typ			k	o1	k	o1	k	o1	o2	g1	g2	k	o1	k	o1	k	o1	o2	g1	g2	AC
1FG1...C2-....	36	CT	481	139	-	-	464	122	50	104,5	78	460	144	-	-	443	127	15	80	80	72
1FG1...C3-....		HD	491	149	-	-	474	132				470	154	-	-	453	137				
1FG1...C4-....		CT	506	164	-	-	489	147				485	169	-	-	468	152				
1FG1...D0-....	48	CT	462	121	-	-	438	97	50	104,5	90	448	121	-	-	424	97	23	90	90	96
1FG1...D2-....		CT	490	148	-	-	466	124				475	148	-	-	451	124				
1FG1...D3-....		HD	516	168	-	-	492	144	56			501	174	-	-	477	150				
1FG1...D4-....		HD	541	193	-	-	517	169				526	199	-	-	502	175				
1FG1...E0-....	63	CT	495	154	-	-	481	139	50	104,5	104	481	154	-	-	466	139	23	103	104	126
1FG1...E1-....		HD	530	189	-	-	516	174				516	189	-	-	501	174				
1FG1...E2-....		CT	518	176	-	-	503	161				503	176	-	-	489	161				
1FG1...E3-....		CT	540	199	-	-	526	184				526	199	-	-	511	184				
1FG1...E4-....		HD	594	253	-	-	580	238				580	253	-	-	565	238				
1FG1...F0-....	80	CT	534	195	545	206	498	158	48	104,5	119	520	196	531	207	483	159	21	118	119	155
1FG1...F1-....		CT	553	214	564	225	517	177				539	215	550	226	502	178				
1FG1...F3-....		CT	572	233	583	244	536	196				558	234	569	245	521	197				
1FG1...F4-....		CT	592	252	603	263	555	215				577	253	588	264	541	216				
1FG1...F52-....		HD	620	281	631	292	584	244				606	282	617	293	569	245				
1FG1...F62-....		HD	620	281	631	292	584	244				606	282	617	293	569	245				
1FG1...F53-....		HD	620	281	631	292	584	244			139	606	282	617	293	569	245				139
1FG1...F63-....		HD	620	281	631	292	584	244				606	282	617	293	569	245				
1FG1...G0-....	100	CT	565	220	592	247	530	185	53	104,5	137	550	222	577	249	515	187	26	136	137	192
1FG1...G1-....		CT	591	246	618	273	556	211			158	576	248	603	275	541	213				158
1FG1...G3-....		CT	617	272	644	299	582	237				602	274	629	301	567	239				
1FG1...G5-....		CT	669	324	696	351	634	289				654	326	681	353	619	291				

Hohlwelle

d	l9	M	t	u
35	57	M12	38,3	10
40	67,75	M16	38,3	12

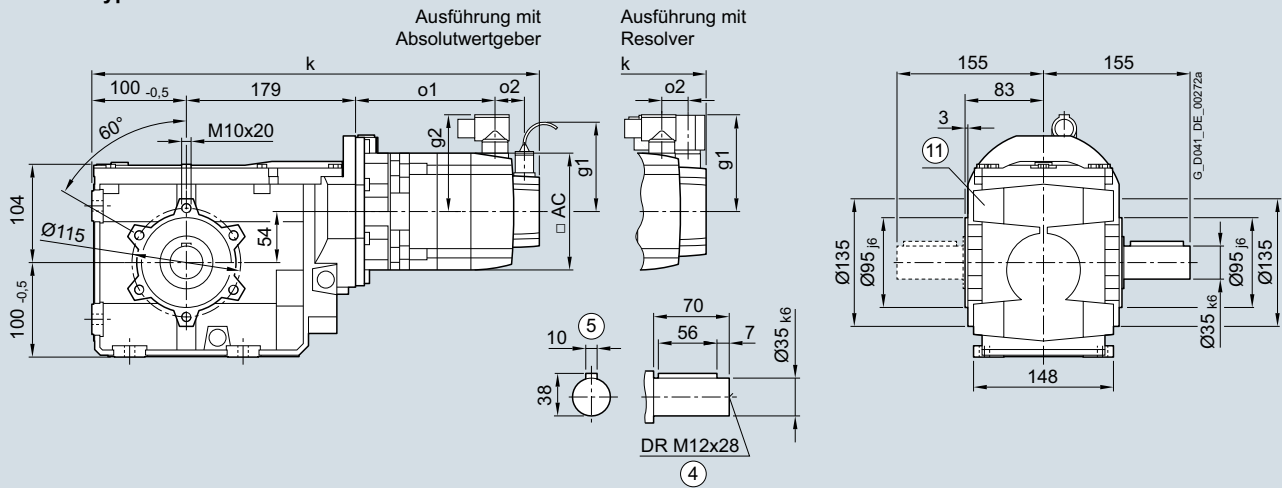
Servo-Kegelradgetriebemotoren SIMOTICS S-1FG1

Maße

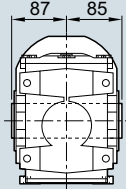
Getriebebaugröße 49 · Gehäuseflanschausführung 2-stufig

Maßzeichnungen

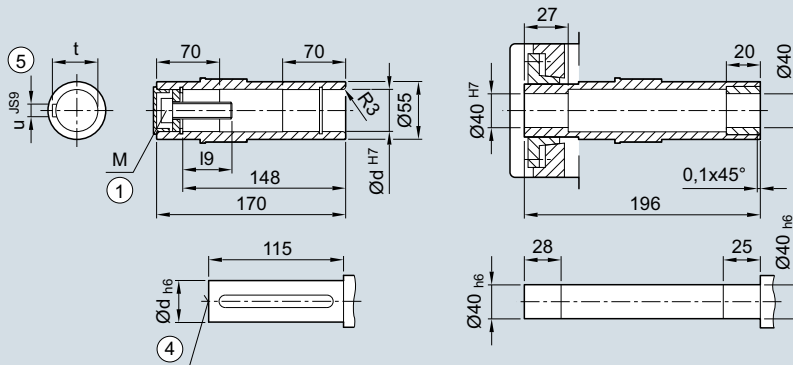
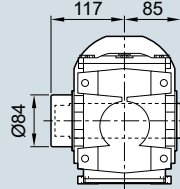
Getriebetyp **B.Z.49**



Getriebetyp **BAZ.49**



Getriebetyp **BAZS49**



① ISO 4014

④ DIN 332

⑤ Passfeder/-nut DIN 6885

⑩ Bohrungen nur bei Fußausführung verwenden

Servo-Kegelradgetriebemotoren SIMOTICS S-1FG1

Maße

Getriebebaugröße 49 · Gehäuseflanschausführung 2-stufig

Servo-Kegelrad- getriebemotor	Motor- achs- höhe	Motor- aus- prä- gung	Absolutwertgeber									Resolver									
			mit Bremsen			mit Bremsen für erh. Arbeit			ohne Bremsen			mit Bremsen		mit Bremsen für erh. Arbeit		ohne Bremsen		g1	g2	AC	
Typ			k	o1	k	o1	k	o1	o2	g1	g2	k	o1	k	o1	k	o1				o2
1FG1...C2-....	36	CT	481	139	-	-	464	122	50	104,5	78	460	144	-	-	443	127	15	80	80	72
1FG1...C3-....		HD	491	149	-	-	474	132				470	154	-	-	453	137				
1FG1...C4-....		CT	506	164	-	-	489	147				485	169	-	-	468	152				
1FG1...D0-....	48	CT	462	121	-	-	438	97	50	104,5	90	448	121	-	-	424	97	23	90	90	96
1FG1...D2-....		CT	490	148	-	-	466	124				475	148	-	-	451	124				
1FG1...D3-....		HD	516	168	-	-	492	144	56			501	174	-	-	477	150				
1FG1...D4-....		HD	541	193	-	-	517	169				526	199	-	-	502	175				
1FG1...E0-....	63	CT	495	154	-	-	481	139	50	104,5	104	481	154	-	-	466	139	23	103	104	126
1FG1...E1-....		HD	530	189	-	-	516	174				516	189	-	-	501	174				
1FG1...E2-....		CT	518	176	-	-	503	161				503	176	-	-	489	161				
1FG1...E3-....		CT	540	199	-	-	526	184				526	199	-	-	511	184				
1FG1...E4-....		HD	594	253	-	-	580	238				580	253	-	-	565	238				
1FG1...F0-....	80	CT	534	195	545	206	498	158	48	104,5	119	520	196	531	207	483	159	21	118	119	155
1FG1...F1-....		CT	553	214	564	225	517	177				539	215	550	226	502	178				
1FG1...F3-....		CT	572	233	583	244	536	196				558	234	569	245	521	197				
1FG1...F4-....		CT	592	252	603	263	555	215				577	253	588	264	541	216				
1FG1...F52-....		HD	620	281	631	292	584	244				606	282	617	293	569	245				
1FG1...F62-....		HD	620	281	631	292	584	244				606	282	617	293	569	245				
1FG1...F53-....		HD	620	281	631	292	584	244			139	606	282	617	293	569	245				139
1FG1...F63-....		HD	620	281	631	292	584	244				606	282	617	293	569	245				
1FG1...G0-....	100	CT	565	220	592	247	530	185	53	104,5	137	550	222	577	249	515	187	26	136	137	192
1FG1...G1-....		CT	591	246	618	273	556	211			158	576	248	603	275	541	213				158
1FG1...G3-....		CT	617	272	644	299	582	237				602	274	629	301	567	239				
1FG1...G5-....		CT	669	324	696	351	634	289				654	326	681	353	619	291				

Hohlwelle

d	l9	M	t	u
35	57	M12	38,3	10
40	67,75	M16	38,3	12

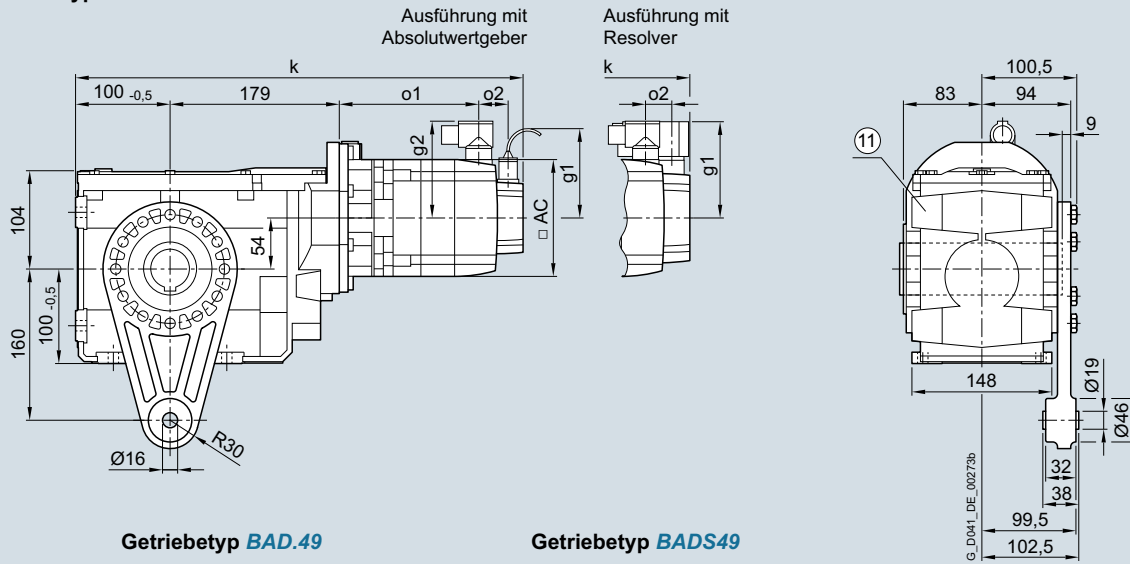
Servo-Kegelradtriebmotoren SIMOTICS S-1FG1

Maße

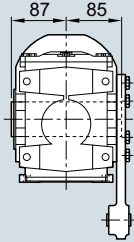
Getriebebaugröße 49 · Aufsteckausführung 2-stufig

Maßzeichnungen

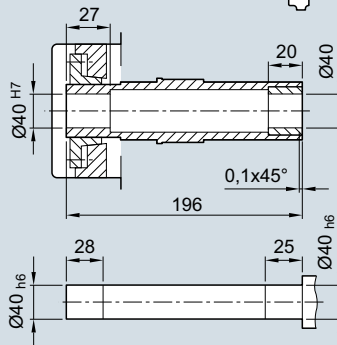
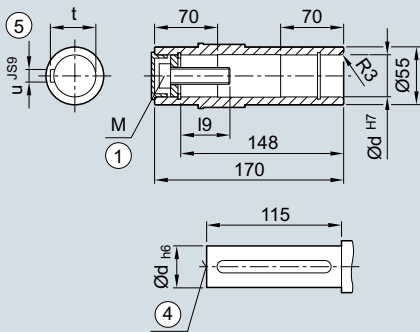
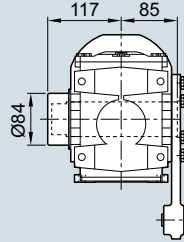
Getriebetyp **BAD.49**



Getriebetyp **BAD.49**



Getriebetyp **BADS49**



① ISO 4014

④ DIN 332

⑤ Passfeder/-nut DIN 6885

⑩ Bohrungen nur bei Fußausführung verwenden

Servo-Kegelradgetriebemotoren SIMOTICS S-1FG1

Maße

Getriebebaugröße 49 · Aufsteckausführung 2-stufig

Servo-Kegelrad- getriebemotor	Motor- achs- höhe	Motor- aus- prä- gung	Absolutwertgeber									Resolver									
			mit Bremsen			mit Bremsen für erh. Arbeit			ohne Bremsen			mit Bremsen		mit Bremsen für erh. Arbeit		ohne Bremsen					
Typ			k	o1	k	o1	k	o1	o2	g1	g2	k	o1	k	o1	k	o1	o2	g1	g2	AC
1FG1...C2-....	36	CT	481	139	-	-	464	122	50	104,5	78	460	144	-	-	443	127	15	80	80	72
1FG1...C3-....		HD	491	149	-	-	474	132				470	154	-	-	453	137				
1FG1...C4-....		CT	506	164	-	-	489	147				485	169	-	-	468	152				
1FG1...D0-....	48	CT	462	121	-	-	438	97	50	104,5	90	448	121	-	-	424	97	23	90	90	96
1FG1...D2-....		CT	490	148	-	-	466	124				475	148	-	-	451	124				
1FG1...D3-....		HD	516	168	-	-	492	144	56			501	174	-	-	477	150				
1FG1...D4-....		HD	541	193	-	-	517	169				526	199	-	-	502	175				
1FG1...E0-....	63	CT	495	154	-	-	481	139	50	104,5	104	481	154	-	-	466	139	23	103	104	126
1FG1...E1-....		HD	530	189	-	-	516	174				516	189	-	-	501	174				
1FG1...E2-....		CT	518	176	-	-	503	161				503	176	-	-	489	161				
1FG1...E3-....		CT	540	199	-	-	526	184				526	199	-	-	511	184				
1FG1...E4-....		HD	594	253	-	-	580	238				580	253	-	-	565	238				
1FG1...F0-....	80	CT	534	195	545	206	498	158	48	104,5	119	520	196	531	207	483	159	21	118	119	155
1FG1...F1-....		CT	553	214	564	225	517	177				539	215	550	226	502	178				
1FG1...F3-....		CT	572	233	583	244	536	196				558	234	569	245	521	197				
1FG1...F4-....		CT	592	252	603	263	555	215				577	253	588	264	541	216				
1FG1...F52-....		HD	620	281	631	292	584	244				606	282	617	293	569	245				
1FG1...F62-....		HD	620	281	631	292	584	244				606	282	617	293	569	245				
1FG1...F53-....		HD	620	281	631	292	584	244			139	606	282	617	293	569	245				139
1FG1...F63-....		HD	620	281	631	292	584	244				606	282	617	293	569	245				
1FG1...G0-....	100	CT	565	220	592	247	530	185	53	104,5	137	550	222	577	249	515	187	26	136	137	192
1FG1...G1-....		CT	591	246	618	273	556	211			158	576	248	603	275	541	213				158
1FG1...G3-....		CT	617	272	644	299	582	237				602	274	629	301	567	239				
1FG1...G5-....		CT	669	324	696	351	634	289				654	326	681	353	619	291				

Hohlwelle

d	l9	M	t	u
35	57	M12	38,3	10
40	67,75	M16	38,3	12

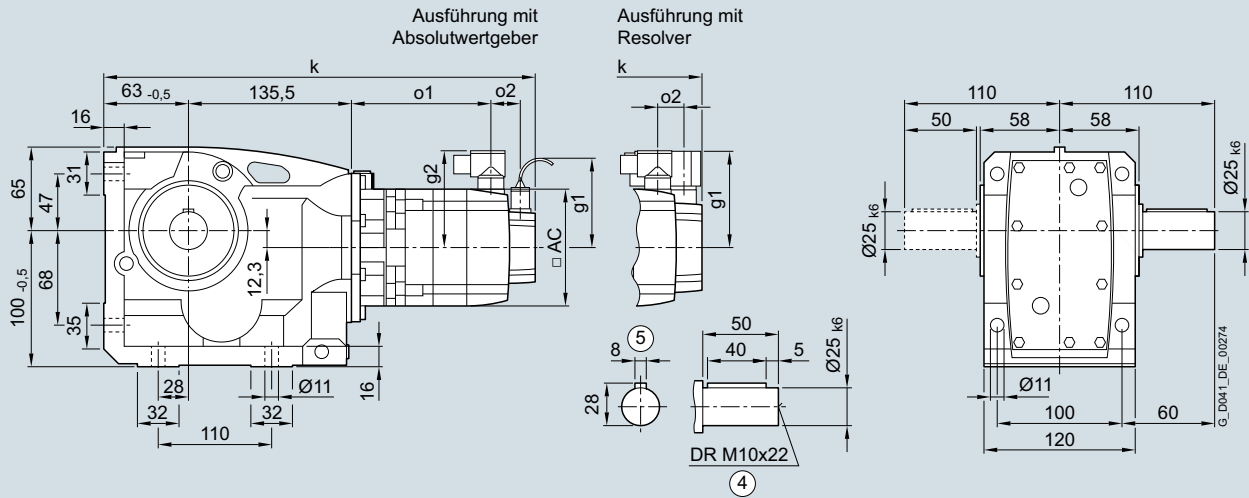
Servo-Kegelradgetriebemotoren SIMOTICS S-1FG1

Maße

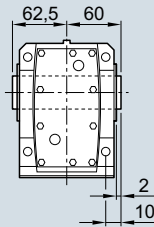
Getriebebaugröße 39 · Fußausführung 3-stufig

Maßzeichnungen

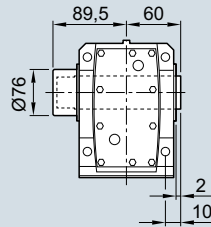
Getriebetyp **K..39**



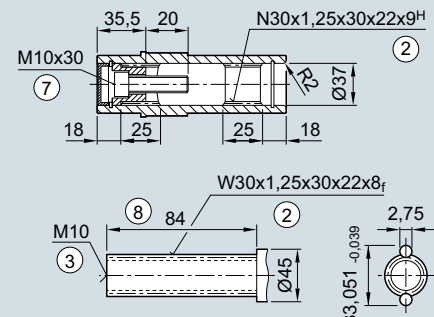
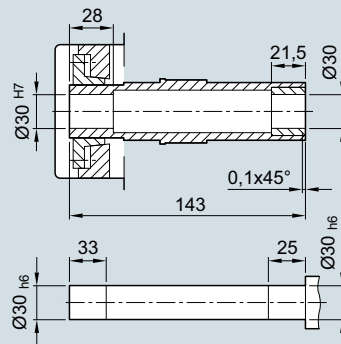
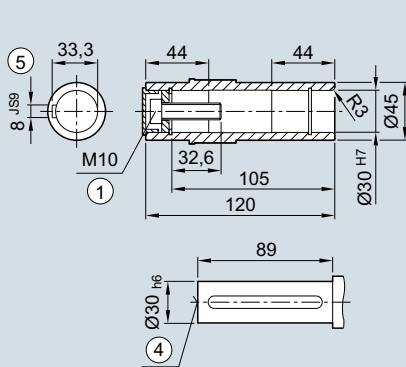
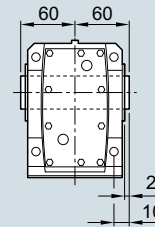
Getriebetyp **KA.39**



Getriebetyp **KAS39**



Getriebetyp **KAT39**



① ISO 4014 ② DIN 5480 ③ DIN 332-D ④ DIN 332 ⑤ Passfeder/-nut DIN 6885 ⑦ ISO 4762 ⑧ Ohne Anlageschulter +1 mm

Servo-Kegelradgetriebemotoren SIMOTICS S-1FG1

Maße

Getriebebaugröße 39 · Fußausführung 3-stufig

Servo-Kegelrad- getriebemotor	Motor- achs- höhe	Motor- aus- prä- gung	Absolutwertgeber									Resolver									
			mit Bremsen			mit Bremsen für erh. Arbeit			ohne Bremsen			mit Bremsen			mit Bremsen für erh. Arbeit			ohne Bremsen			
Typ			k	o1	k	o1	k	o1	o2	g1	g2	k	o1	k	o1	k	o1	o2	g1	g2	AC
1FG1...C2-.....	36	CT	409	148	-	-	392	131	50	104,5	78	389	154	-	-	372	137	15	80	80	72
1FG1...C3-.....		HD	419	158	-	-	402	141				399	164	-	-	382	147				
1FG1...C4-.....		CT	434	173	-	-	417	156				414	179	-	-	397	162				
1FG1...D0-.....	48	CT	391	130	-	-	367	106	50	104,5	90	376	130	-	-	352	106	23	90	90	96
1FG1...D2-.....		CT	418	158	-	-	394	134				404	158	-	-	380	134				
1FG1...D3-.....		HD	444	178	-	-	420	154	56			430	184	-	-	406	160				
1FG1...D4-.....		HD	469	203	-	-	445	179				455	209	-	-	431	185				
1FG1...E0-.....	63	CT	424	163	-	-	409	148	50	104,5	104	409	163	-	-	395	148	23	103	104	126
1FG1...E1-.....		HD	459	198	-	-	444	183				444	198	-	-	430	183				
1FG1...E2-.....		CT	446	186	-	-	432	171				432	186	-	-	417	171				
1FG1...E3-.....		CT	469	208	-	-	454	193				454	208	-	-	440	193				
1FG1...E4-.....		HD	523	262	-	-	508	247				508	262	-	-	494	247				
1FG1...F0-.....	80	CT	463	204	474	215	426	167	48	104,5	119	448	205	459	216	412	168	21	118	119	155
1FG1...F1-.....		CT	482	223	493	234	445	186				467	224	478	235	431	187				
1FG1...F3-.....		CT	501	242	512	253	464	205				486	243	497	254	450	206				
1FG1...F4-.....		CT	520	262	531	273	484	225				506	263	517	274	469	226				
1FG1...F52-.....		HD	549	290	560	301	512	253				534	291	545	302	498	254				
1FG1...F62-.....		HD	549	290	560	301	512	253				534	291	545	302	498	254				
1FG1...F53-.....		HD	549	290	560	301	512	253			139	534	291	545	302	498	254				139
1FG1...F63-.....		HD	549	290	560	301	512	253				534	291	545	302	498	254				
1FG1...G0-.....	100	CT	-	-	-	-	-	-	-	-	-	-	-	-	-	-	-	-	-	-	-
1FG1...G1-.....		CT	-	-	-	-	-	-	-	-	-	-	-	-	-	-	-	-	-	-	-
1FG1...G3-.....		CT	-	-	-	-	-	-	-	-	-	-	-	-	-	-	-	-	-	-	-
1FG1...G5-.....		CT	-	-	-	-	-	-	-	-	-	-	-	-	-	-	-	-	-	-	-

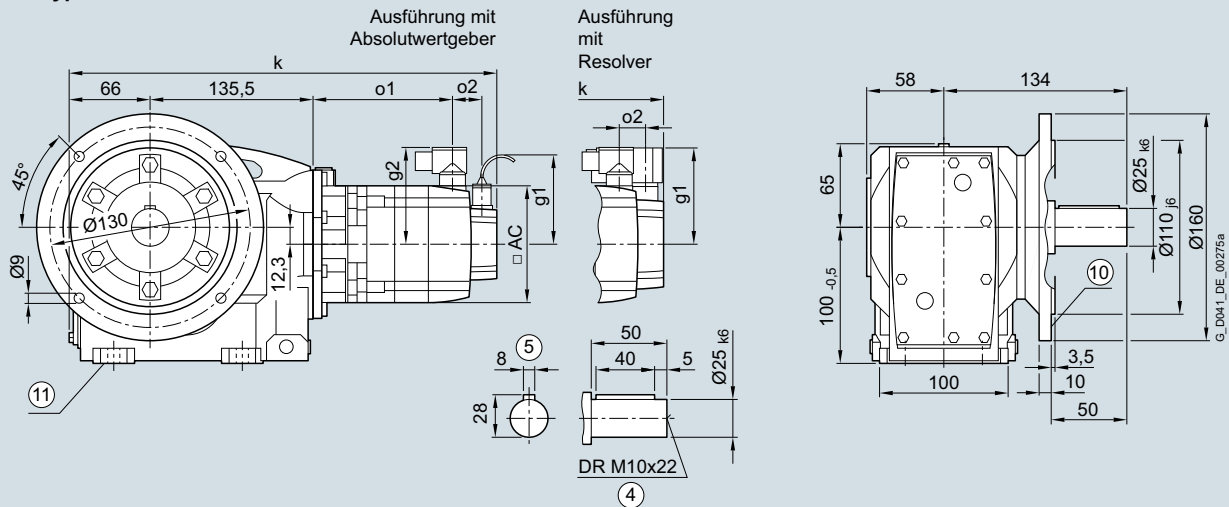
Servo-Kegelradgetriebemotoren SIMOTICS S-1FG1

Maße

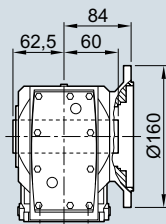
Getriebebaugröße 39 · Flanschausführung 3-stufig

Maßzeichnungen

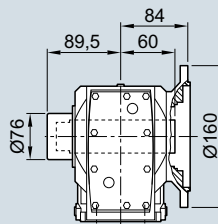
Getriebetyp **K.F.39**



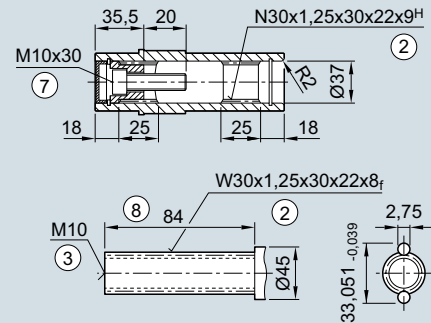
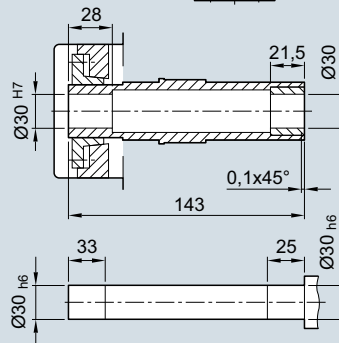
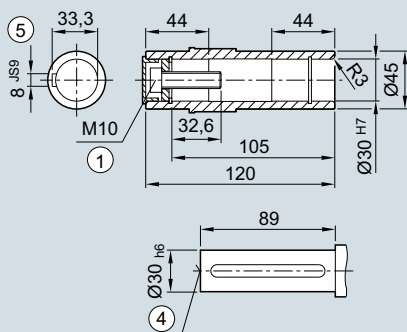
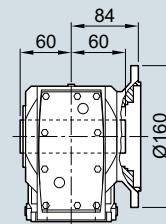
Getriebetyp **KAF.39**



Getriebetyp **KAFS39**



Getriebetyp **KAFT39**



- ① ISO 4014 ② DIN 5480 ③ DIN 332-D ④ DIN 332 ⑤ Passfeder/-nut DIN 6885 ⑦ ISO 4762 ⑧ Ohne Anlageschulter +1 mm
 ⑩ Innenkontur der Flanschausführung siehe Seite 5/158 ⑪ Bohrungen nur bei Fußausführung verwenden

Servo-Kegelradgetriebemotoren SIMOTICS S-1FG1

Maße

Getriebebaugröße 39 · Flanschausführung 3-stufig

Servo-Kegelrad- getriebemotor	Motor- achs- höhe	Motor- aus- prä- gung	Absolutwertgeber									Resolver									
			mit Bremsen			mit Bremsen für erh. Arbeit			ohne Bremsen			mit Bremsen		mit Bremsen für erh. Arbeit		ohne Bremsen		g1	g2	AC	
Typ			k	o1	k	o1	k	o1	o2	g1	g2	k	o1	k	o1	k	o1				o2
1FG1...C2-....	36	CT	413	148	-	-	396	131	50	104,5	78	392	154	-	-	375	137	15	80	80	72
1FG1...C3-....		HD	423	158	-	-	406	141				402	164	-	-	385	147				
1FG1...C4-....		CT	438	173	-	-	421	156				417	179	-	-	400	162				
1FG1...D0-....	48	CT	394	130	-	-	370	106	50	104,5	90	380	130	-	-	356	106	23	90	90	96
1FG1...D2-....		CT	422	158	-	-	398	134				407	158	-	-	383	134				
1FG1...D3-....		HD	448	178	-	-	424	154	56			433	184	-	-	409	160				
1FG1...D4-....		HD	473	203	-	-	449	179				458	209	-	-	434	185				
1FG1...E0-....	63	CT	427	163	-	-	413	148	50	104,5	104	413	163	-	-	398	148	23	103	104	126
1FG1...E1-....		HD	462	198	-	-	448	183				448	198	-	-	433	183				
1FG1...E2-....		CT	450	186	-	-	435	171				435	186	-	-	421	171				
1FG1...E3-....		CT	472	208	-	-	458	193				458	208	-	-	443	193				
1FG1...E4-....		HD	526	262	-	-	512	247				512	262	-	-	497	247				
1FG1...F0-....	80	CT	466	204	477	215	430	167	48	104,5	119	452	205	463	216	415	168	21	118	119	155
1FG1...F1-....		CT	485	223	496	234	449	186				471	224	482	235	434	187				
1FG1...F3-....		CT	504	242	515	253	468	205				490	243	501	254	453	206				
1FG1...F4-....		CT	524	262	535	273	487	225				509	263	520	274	473	226				
1FG1...F52-....		HD	552	290	563	301	516	253				538	291	549	302	501	254				
1FG1...F62-....		HD	552	290	563	301	516	253				538	291	549	302	501	254				
1FG1...F53-....		HD	552	290	563	301	516	253		139		538	291	549	302	501	254				139
1FG1...F63-....		HD	552	290	563	301	516	253				538	291	549	302	501	254				
1FG1...G0-....	100	CT	-	-	-	-	-	-	-	-	-	-	-	-	-	-	-	-	-	-	-
1FG1...G1-....		CT	-	-	-	-	-	-	-	-	-	-	-	-	-	-	-	-	-	-	-
1FG1...G3-....		CT	-	-	-	-	-	-	-	-	-	-	-	-	-	-	-	-	-	-	-
1FG1...G5-....		CT	-	-	-	-	-	-	-	-	-	-	-	-	-	-	-	-	-	-	-

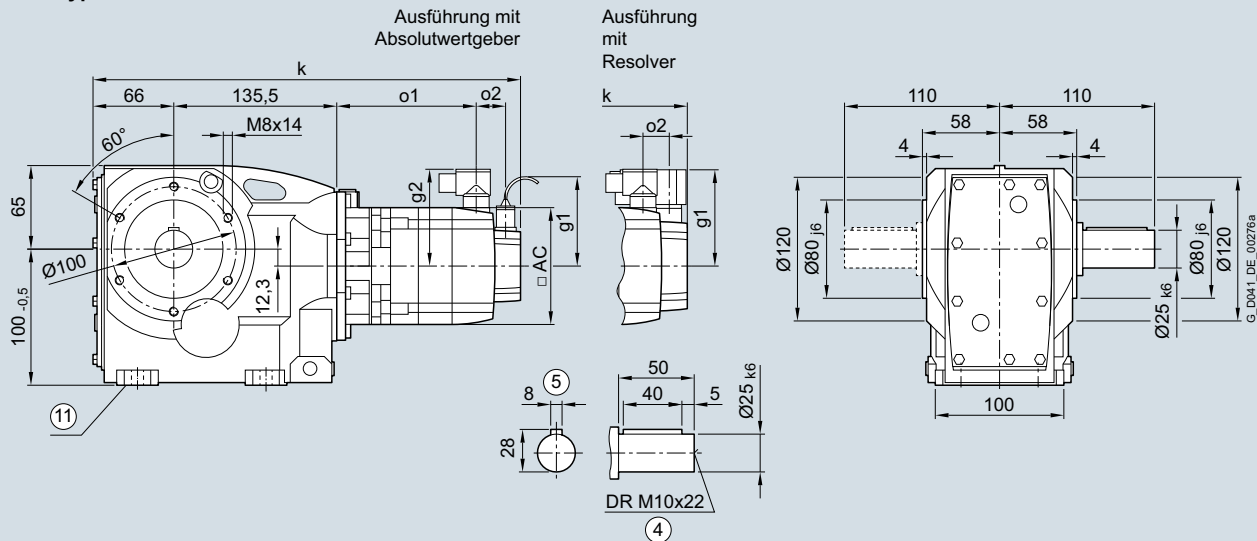
Servo-Kegelradgetriebemotoren SIMOTICS S-1FG1

Maße

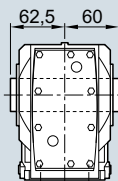
Getriebebaugröße 39 · Gehäuseflanschausführung 3-stufig

Maßzeichnungen

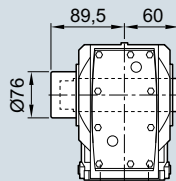
Getriebetyp **K.Z.39**



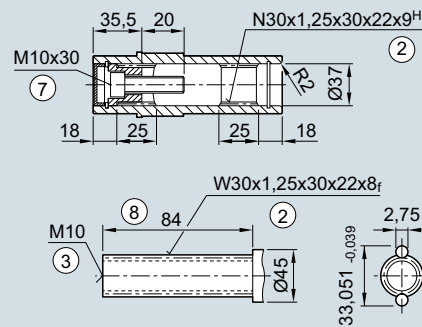
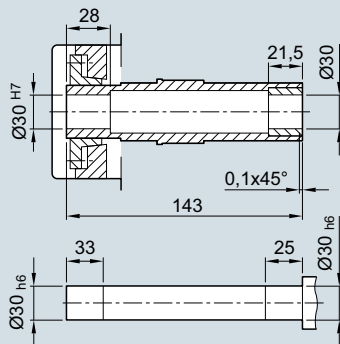
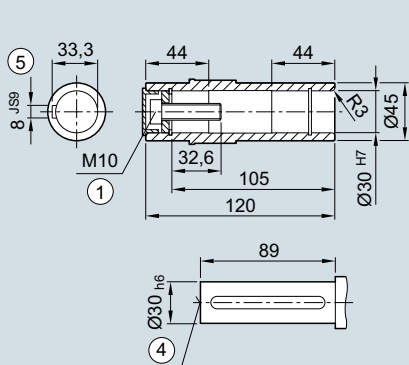
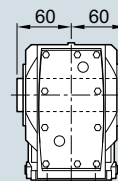
Getriebetyp **KAZ.39**



Getriebetyp **KAZS39**



Getriebetyp **KAZT39**



- ① ISO 4014 ② DIN 5480 ③ DIN 332-D ④ DIN 332 ⑤ Passfeder/-nut DIN 6885 ⑦ ISO 4762 ⑧ Ohne Anlageschulter +1 mm
- ⑩ Bohrungen nur bei Fußausführung verwenden

Servo-Kegelradgetriebemotoren SIMOTICS S-1FG1

Maße

Getriebebaugröße 39 · Gehäuseflanschausführung 3-stufig

Servo-Kegelrad- getriebemotor	Motor- achs- höhe	Motor- aus- prä- gung	Absolutwertgeber									Resolver									
			mit Bremsen			mit Bremsen für erh. Arbeit			ohne Bremsen			mit Bremsen		mit Bremsen für erh. Arbeit		ohne Bremsen					
Typ			k	o1	k	o1	k	o1	o2	g1	g2	k	o1	k	o1	k	o1	o2	g1	g2	AC
1FG1...C2-....	36	CT	413	148	-	-	396	131	50	104,5	78	392	154	-	-	375	137	15	80	80	72
1FG1...C3-....		HD	423	158	-	-	406	141				402	164	-	-	385	147				
1FG1...C4-....		CT	438	173	-	-	421	156				417	179	-	-	400	162				
1FG1...D0-....	48	CT	394	130	-	-	370	106	50	104,5	90	380	130	-	-	356	106	23	90	90	96
1FG1...D2-....		CT	422	158	-	-	398	134				407	158	-	-	383	134				
1FG1...D3-....		HD	448	178	-	-	424	154	56			433	184	-	-	409	160				
1FG1...D4-....		HD	473	203	-	-	449	179				458	209	-	-	434	185				
1FG1...E0-....	63	CT	427	163	-	-	413	148	50	104,5	104	413	163	-	-	398	148	23	103	104	126
1FG1...E1-....		HD	462	198	-	-	448	183				448	198	-	-	433	183				
1FG1...E2-....		CT	450	186	-	-	435	171				435	186	-	-	421	171				
1FG1...E3-....		CT	472	208	-	-	458	193				458	208	-	-	443	193				
1FG1...E4-....		HD	526	262	-	-	512	247				512	262	-	-	497	247				
1FG1...F0-....	80	CT	466	204	477	215	430	167	48	104,5	119	452	205	463	216	415	168	21	118	119	155
1FG1...F1-....		CT	485	223	496	234	449	186				471	224	482	235	434	187				
1FG1...F3-....		CT	504	242	515	253	468	205				490	243	501	254	453	206				
1FG1...F4-....		CT	524	262	535	273	487	225				509	263	520	274	473	226				
1FG1...F52-....		HD	552	290	563	301	516	253				538	291	549	302	501	254				
1FG1...F62-....		HD	552	290	563	301	516	253				538	291	549	302	501	254				
1FG1...F53-....		HD	552	290	563	301	516	253			139	538	291	549	302	501	254				139
1FG1...F63-....		HD	552	290	563	301	516	253				538	291	549	302	501	254				
1FG1...G0-....	100	CT	-	-	-	-	-	-	-	-	-	-	-	-	-	-	-	-	-	-	-
1FG1...G1-....		CT	-	-	-	-	-	-	-	-	-	-	-	-	-	-	-	-	-	-	-
1FG1...G3-....		CT	-	-	-	-	-	-	-	-	-	-	-	-	-	-	-	-	-	-	-
1FG1...G5-....		CT	-	-	-	-	-	-	-	-	-	-	-	-	-	-	-	-	-	-	-

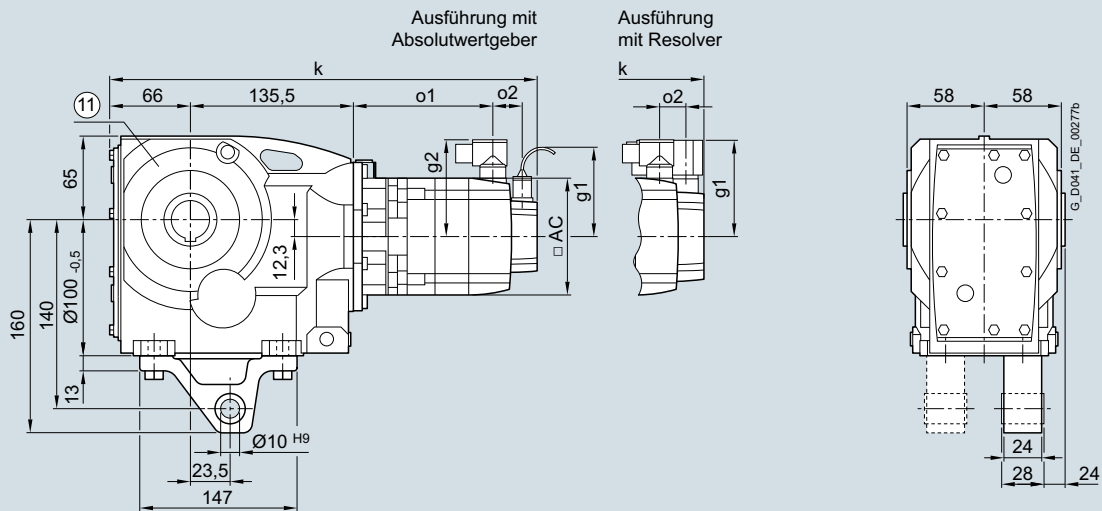
Servo-Kegelradgetriebemotoren SIMOTICS S-1FG1

Maße

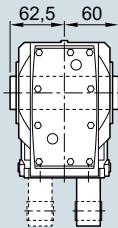
Getriebebaugröße 39 · Aufsteckausführung 3-stufig

Maßzeichnungen

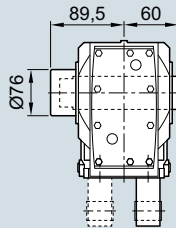
Getriebetyp **KAD.39**



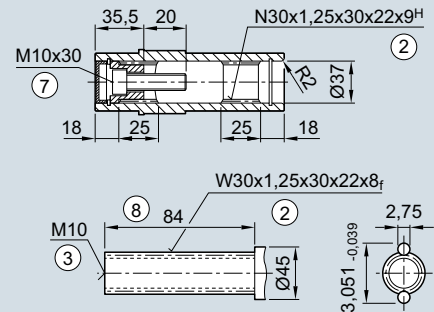
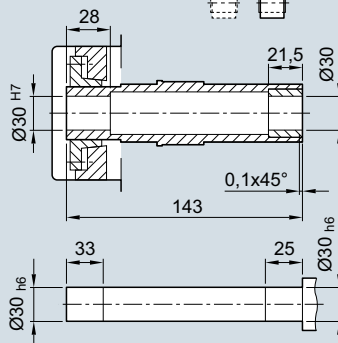
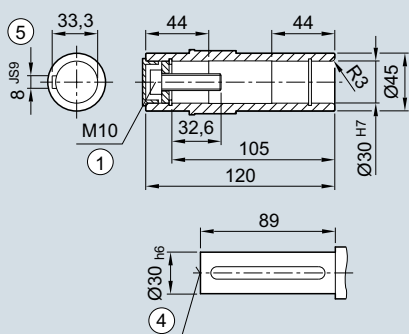
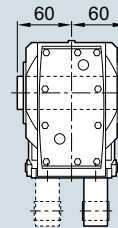
Getriebetyp **KAD.39**



Getriebetyp **KADS39**



Getriebetyp **KADT39**



- ① ISO 4014 ② DIN 5480 ③ DIN 332-D ④ DIN 332 ⑤ Passfeder/-nut DIN 6885 ⑦ ISO 4762 ⑧ Ohne Anlageschulter +1 mm
- ⑩ Bohrungen nur bei Gehäuseflanschausführung verwenden

Servo-Kegelradgetriebemotoren SIMOTICS S-1FG1

Maße

Getriebebaugröße 39 · Aufsteckausführung 3-stufig

Servo-Kegelrad- getriebemotor	Motor- achs- höhe	Motor- aus- prä- gung	Absolutwertgeber									Resolver									
			mit Bremsen			mit Bremsen für erh. Arbeit			ohne Bremsen			mit Bremsen		mit Bremsen für erh. Arbeit		ohne Bremsen		g1	g2	AC	
Typ			k	o1	k	o1	k	o1	o2	g1	g2	k	o1	k	o1	k	o1				o2
1FG1...C2-....	36	CT	413	148	-	-	396	131	50	104,5	78	392	154	-	-	375	137	15	80	80	72
1FG1...C3-....		HD	423	158	-	-	406	141				402	164	-	-	385	147				
1FG1...C4-....		CT	438	173	-	-	421	156				417	179	-	-	400	162				
1FG1...D0-....	48	CT	394	130	-	-	370	106	50	104,5	90	380	130	-	-	356	106	23	90	90	96
1FG1...D2-....		CT	422	158	-	-	398	134				407	158	-	-	383	134				
1FG1...D3-....		HD	448	178	-	-	424	154	56			433	184	-	-	409	160				
1FG1...D4-....		HD	473	203	-	-	449	179				458	209	-	-	434	185				
1FG1...E0-....	63	CT	427	163	-	-	413	148	50	104,5	104	413	163	-	-	398	148	23	103	104	126
1FG1...E1-....		HD	462	198	-	-	448	183				448	198	-	-	433	183				
1FG1...E2-....		CT	450	186	-	-	435	171				435	186	-	-	421	171				
1FG1...E3-....		CT	472	208	-	-	458	193				458	208	-	-	443	193				
1FG1...E4-....		HD	526	262	-	-	512	247				512	262	-	-	497	247				
1FG1...F0-....	80	CT	466	204	477	215	430	167	48	104,5	119	452	205	463	216	415	168	21	118	119	155
1FG1...F1-....		CT	485	223	496	234	449	186				471	224	482	235	434	187				
1FG1...F3-....		CT	504	242	515	253	468	205				490	243	501	254	453	206				
1FG1...F4-....		CT	524	262	535	273	487	225				509	263	520	274	473	226				
1FG1...F52-....		HD	552	290	563	301	516	253				538	291	549	302	501	254				
1FG1...F62-....		HD	552	290	563	301	516	253				538	291	549	302	501	254				
1FG1...F53-....		HD	552	290	563	301	516	253		139		538	291	549	302	501	254				139
1FG1...F63-....		HD	552	290	563	301	516	253				538	291	549	302	501	254				
1FG1...G0-....	100	CT	-	-	-	-	-	-	-	-	-	-	-	-	-	-	-	-	-	-	-
1FG1...G1-....		CT	-	-	-	-	-	-	-	-	-	-	-	-	-	-	-	-	-	-	-
1FG1...G3-....		CT	-	-	-	-	-	-	-	-	-	-	-	-	-	-	-	-	-	-	-
1FG1...G5-....		CT	-	-	-	-	-	-	-	-	-	-	-	-	-	-	-	-	-	-	-

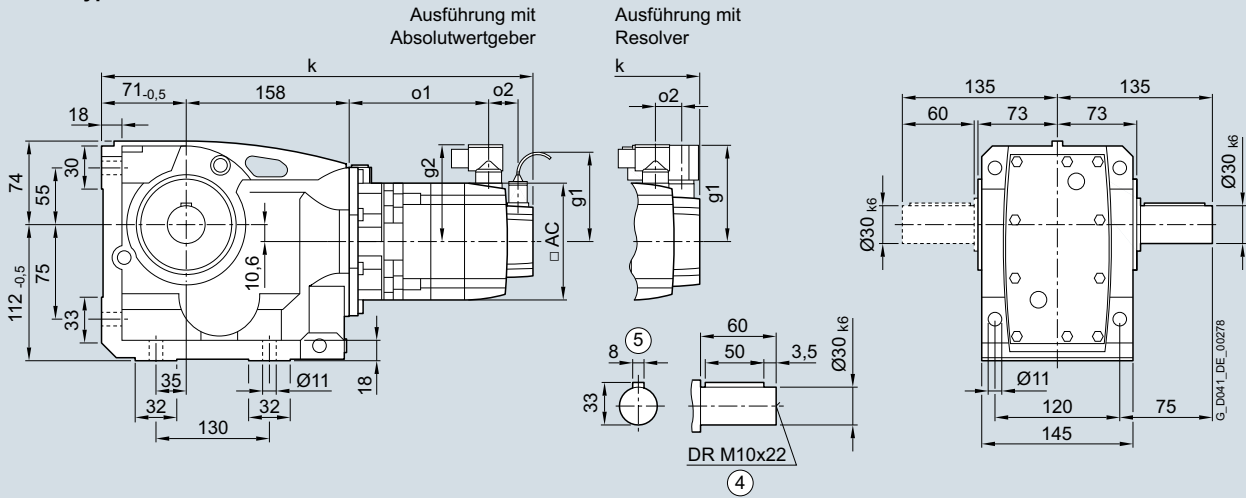
Servo-Kegelradgetriebemotoren SIMOTICS S-1FG1

Maße

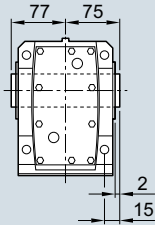
Getriebebaugröße 49 · Fußausführung 3-stufig

Maßzeichnungen

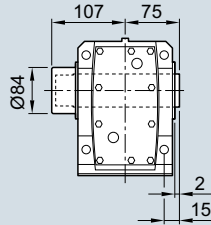
Getriebetyp **K..49**



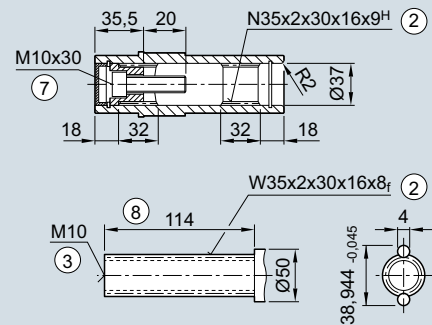
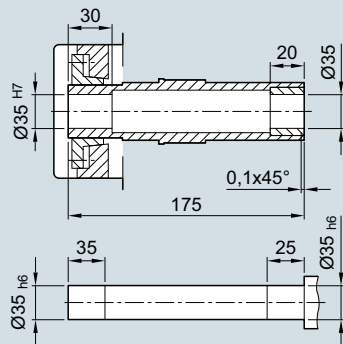
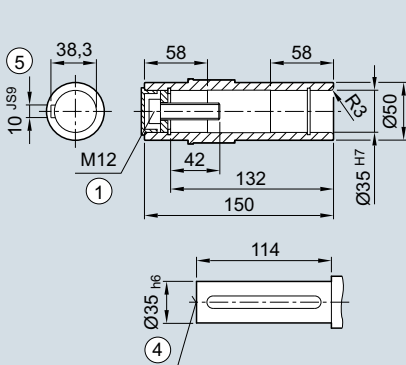
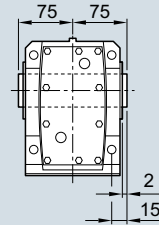
Getriebetyp **KA.49**



Getriebetyp **KAS49**



Getriebetyp **KAT49**



- ① ISO 4014 ② DIN 5480 ③ DIN 332-D ④ DIN 332 ⑤ Passfeder/-nut DIN 6885 ⑦ ISO 4762 ⑧ Ohne Anlageschulter +1 mm

Servo-Kegelradgetriebemotoren SIMOTICS S-1FG1

Maße

Getriebebaugröße 49 · Fußausführung 3-stufig

Servo-Kegelrad- getriebemotor	Motor- achs- höhe	Motor- aus- prä- gung	Absolutwertgeber									Resolver									
			mit Bremsen			mit Bremsen für erh. Arbeit			ohne Bremsen			mit Bremsen		mit Bremsen für erh. Arbeit		ohne Bremsen		g1	g2	AC	
Typ			k	o1	k	o1	k	o1	o2	g1	g2	k	o1	k	o1	k	o1				o2
1FG1...C2-....	36	CT	431	139	-	-	414	122	50	104,5	78	410	144	-	-	393	127	15	80	80	72
1FG1...C3-....		HD	441	149	-	-	424	132				420	154	-	-	403	137				
1FG1...C4-....		CT	456	164	-	-	439	147				435	169	-	-	418	152				
1FG1...D0-....	48	CT	412	121	-	-	388	97	50	104,5	90	398	121	-	-	374	97	23	90	90	96
1FG1...D2-....		CT	440	148	-	-	416	124				425	148	-	-	401	124				
1FG1...D3-....		HD	466	168	-	-	442	144	56			451	174	-	-	427	150				
1FG1...D4-....		HD	491	193	-	-	467	169				476	199	-	-	452	175				
1FG1...E0-....	63	CT	445	154	-	-	431	139	50	104,5	104	431	154	-	-	416	139	23	103	104	126
1FG1...E1-....		HD	480	189	-	-	466	174				466	189	-	-	451	174				
1FG1...E2-....		CT	468	176	-	-	453	161				453	176	-	-	439	161				
1FG1...E3-....		CT	490	199	-	-	476	184				476	199	-	-	461	184				
1FG1...E4-....		HD	544	253	-	-	530	238				530	253	-	-	515	238				
1FG1...F0-....	80	CT	484	195	495	206	448	158	48	104,5	119	470	196	481	207	433	159	21	118	119	155
1FG1...F1-....		CT	503	214	514	225	467	177				489	215	500	226	452	178				
1FG1...F3-....		CT	522	233	533	244	486	196				508	234	519	245	471	197				
1FG1...F4-....		CT	542	252	553	263	505	215				527	253	538	264	491	216				
1FG1...F52-....		HD	570	281	581	292	534	244				556	282	567	293	519	245				
1FG1...F62-....		HD	570	281	581	292	534	244				556	282	567	293	519	245				
1FG1...F53-....		HD	570	281	581	292	534	244			139	556	282	567	293	519	245				139
1FG1...F63-....		HD	570	281	581	292	534	244				556	282	567	293	519	245				
1FG1...G0-....	100	CT	515	220	542	247	480	185	53	104,5	137	500	222	527	249	465	187	26	136	137	192
1FG1...G1-....		CT	541	246	568	273	506	211			158	526	248	553	275	491	213				158
1FG1...G3-....		CT	567	272	594	299	532	237				552	274	579	301	517	239				
1FG1...G5-....		CT	619	324	646	351	584	289				604	326	631	353	569	291				

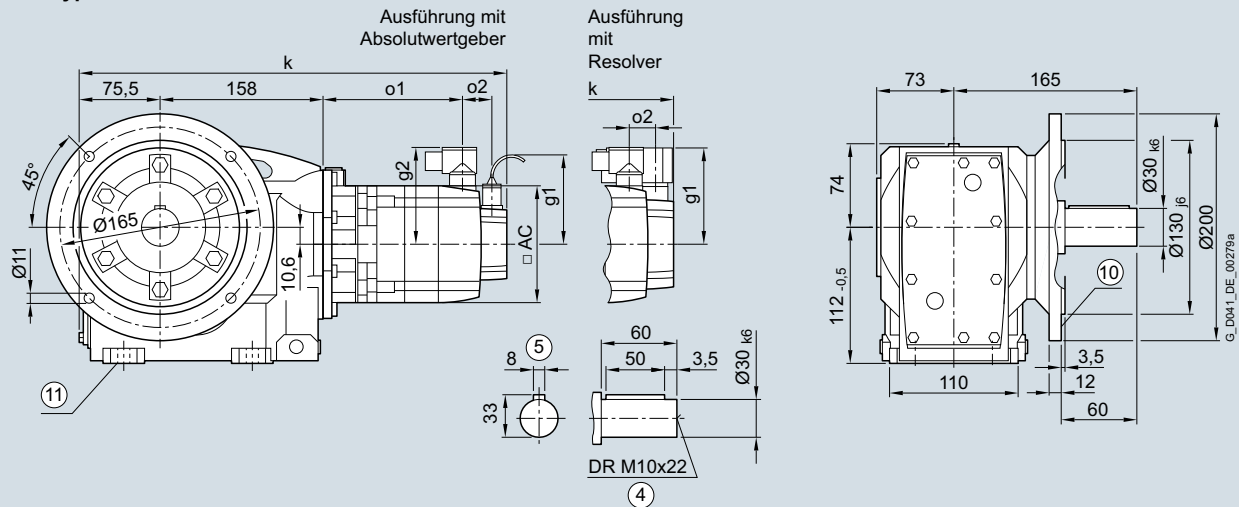
Servo-Kegelradgetriebemotoren SIMOTICS S-1FG1

Maße

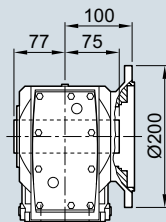
Getriebebaugröße 49 · Flanschausführung 3-stufig

Maßzeichnungen

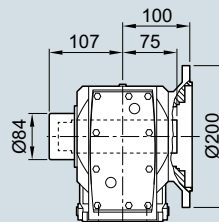
Getriebetyp **K.F.49**



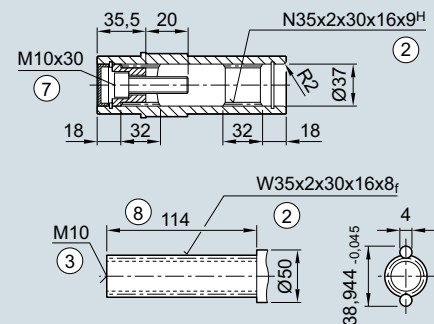
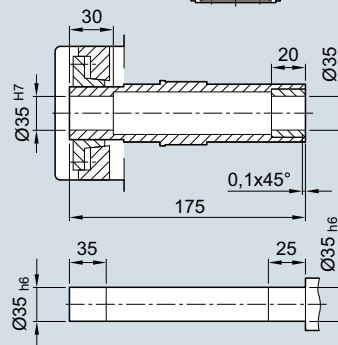
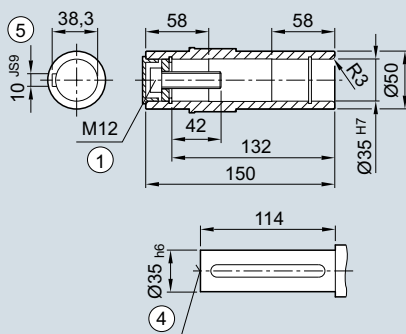
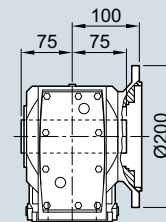
Getriebetyp **KAF.49**



Getriebetyp **KAFS49**



Getriebetyp **KAFT49**



- ① ISO 4014 ② DIN 5480 ③ DIN 332-D ④ DIN 332 ⑤ Passfeder/-nut DIN 6885 ⑦ ISO 4762 ⑧ Ohne Anlageschulter +1 mm
- ⑩ Innenkontur der Flanschausführung siehe Seite 5/158 ⑪ Bohrungen nur bei Fußausführung verwenden

5

Servo-Kegelradgetriebemotoren SIMOTICS S-1FG1

Maße

Getriebebaugröße 49 · Flanschausführung 3-stufig

Servo-Kegelrad- getriebemotor	Motor- achs- höhe	Motor- aus- prä- gung	Absolutwertgeber									Resolver									
			mit Bremsen			mit Bremsen für erh. Arbeit			ohne Bremsen			mit Bremsen			mit Bremsen für erh. Arbeit			ohne Bremsen			
Typ			k	o1	k	o1	k	o1	o2	g1	g2	k	o1	k	o1	k	o1	o2	g1	g2	AC
1FG1...C2-....	36	CT	435	139	-	-	418	122	50	104,5	78	415	144	-	-	398	127	15	80	80	72
1FG1...C3-....		HD	445	149	-	-	428	132				425	154	-	-	408	137				
1FG1...C4-....		CT	460	164	-	-	443	147				440	169	-	-	423	152				
1FG1...D0-....	48	CT	417	121	-	-	393	97	50	104,5	90	402	121	-	-	378	97	23	90	90	96
1FG1...D2-....		CT	444	148	-	-	420	124				430	148	-	-	406	124				
1FG1...D3-....		HD	470	168	-	-	446	144	56			456	174	-	-	432	150				
1FG1...D4-....		HD	495	193	-	-	471	169				481	199	-	-	457	175				
1FG1...E0-....	63	CT	450	154	-	-	435	139	50	104,5	104	435	154	-	-	421	139	23	103	104	126
1FG1...E1-....		HD	485	189	-	-	470	174				470	189	-	-	456	174				
1FG1...E2-....		CT	472	176	-	-	458	161				458	176	-	-	443	161				
1FG1...E3-....		CT	495	199	-	-	480	184				480	199	-	-	466	184				
1FG1...E4-....		HD	549	253	-	-	534	238				534	253	-	-	520	238				
1FG1...F0-....	80	CT	489	195	500	206	452	158	48	104,5	119	474	196	485	207	438	159	21	118	119	155
1FG1...F1-....		CT	508	214	519	225	471	177				493	215	504	226	457	178				
1FG1...F3-....		CT	527	233	538	244	490	196				512	234	523	245	476	197				
1FG1...F4-....		CT	546	252	557	263	510	215				532	253	543	264	495	216				
1FG1...F52-....		HD	575	281	586	292	538	244				560	282	571	293	524	245				
1FG1...F62-....		HD	575	281	586	292	538	244				560	282	571	293	524	245				
1FG1...F53-....		HD	575	281	586	292	538	244			139	560	282	571	293	524	245				139
1FG1...F63-....		HD	575	281	586	292	538	244				560	282	571	293	524	245				
1FG1...G0-....	100	CT	519	220	546	247	484	185	53	104,5	137	505	222	532	249	470	187	26	136	137	192
1FG1...G1-....		CT	545	246	572	273	510	211			158	531	248	558	275	496	213				158
1FG1...G3-....		CT	571	272	598	299	536	237				557	274	584	301	522	239				
1FG1...G5-....		CT	623	324	650	351	588	289				609	326	636	353	574	291				

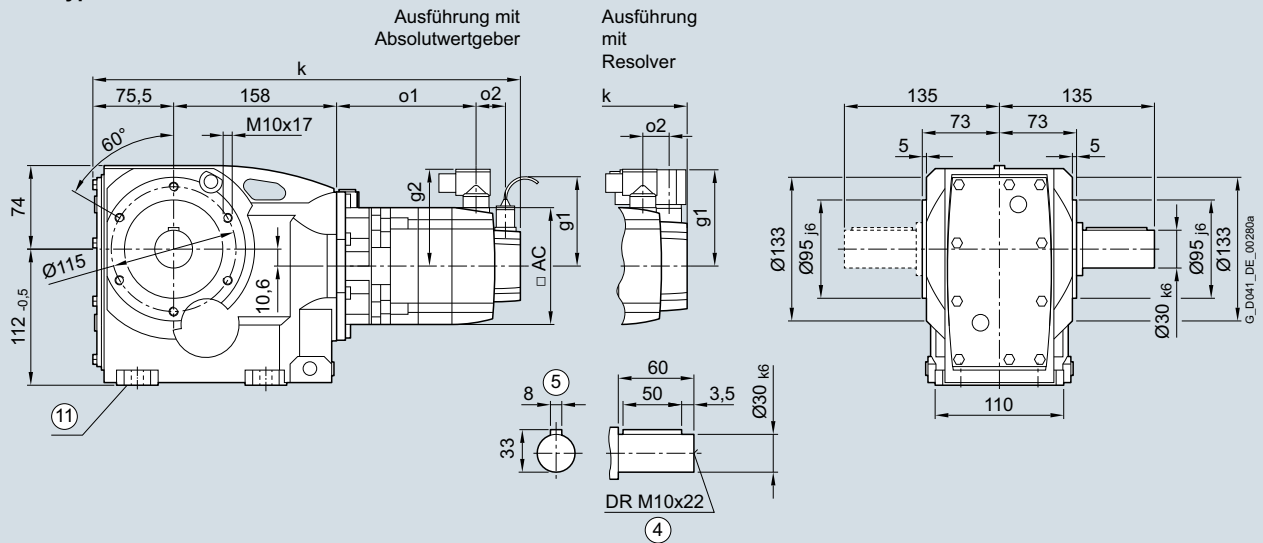
Servo-Kegelradgetriebemotoren SIMOTICS S-1FG1

Maße

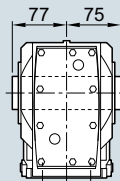
Getriebebaugröße 49 · Gehäuseflanschausführung 3-stufig

Maßzeichnungen

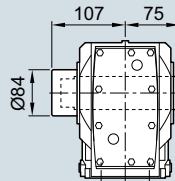
Getriebetyp K.Z.49



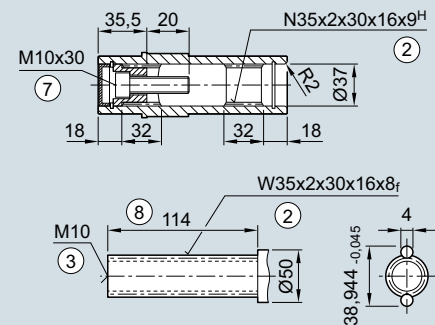
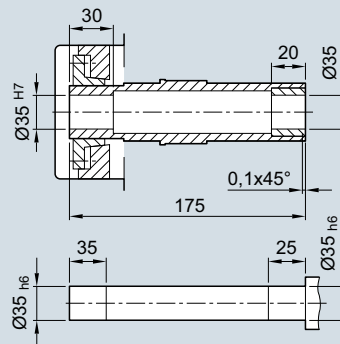
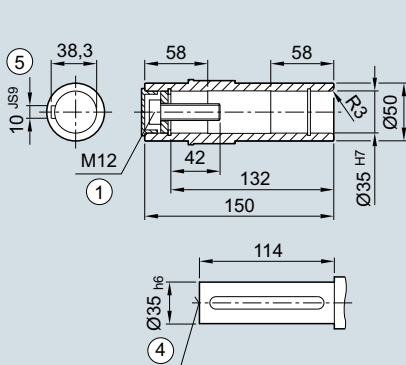
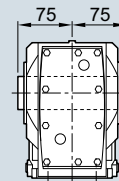
Getriebetyp KAZ.49



Getriebetyp KAZS49



Getriebetyp KAZT49



- ① ISO 4014 ② DIN 5480 ③ DIN 332-D ④ DIN 332 ⑤ Passfeder/-nut DIN 6885 ⑦ ISO 4762 ⑧ Ohne Anlageschulter +1 mm
 ⑩ Bohrungen nur bei Fußausführung verwenden

Servo-Kegelradgetriebemotoren SIMOTICS S-1FG1

Maße

Getriebebaugröße 49 · Gehäuseflanschausführung 3-stufig

Servo-Kegelrad- getriebemotor	Motor- achs- höhe	Motor- aus- prä- gung	Absolutwertgeber									Resolver									
			mit Bremsen			mit Bremsen für erh. Arbeit			ohne Bremsen			mit Bremsen			mit Bremsen für erh. Arbeit			ohne Bremsen			
Typ			k	o1	k	o1	k	o1	o2	g1	g2	k	o1	k	o1	k	o1	o2	g1	g2	AC
1FG1...C2-....	36	CT	435	139	-	-	418	122	50	104,5	78	415	144	-	-	398	127	15	80	80	72
1FG1...C3-....		HD	445	149	-	-	428	132				425	154	-	-	408	137				
1FG1...C4-....		CT	460	164	-	-	443	147				440	169	-	-	423	152				
1FG1...D0-....	48	CT	417	121	-	-	393	97	50	104,5	90	402	121	-	-	378	97	23	90	90	96
1FG1...D2-....		CT	444	148	-	-	420	124				430	148	-	-	406	124				
1FG1...D3-....		HD	470	168	-	-	446	144	56			456	174	-	-	432	150				
1FG1...D4-....		HD	495	193	-	-	471	169				481	199	-	-	457	175				
1FG1...E0-....	63	CT	450	154	-	-	435	139	50	104,5	104	435	154	-	-	421	139	23	103	104	126
1FG1...E1-....		HD	485	189	-	-	470	174				470	189	-	-	456	174				
1FG1...E2-....		CT	472	176	-	-	458	161				458	176	-	-	443	161				
1FG1...E3-....		CT	495	199	-	-	480	184				480	199	-	-	466	184				
1FG1...E4-....		HD	549	253	-	-	534	238				534	253	-	-	520	238				
1FG1...F0-....	80	CT	489	195	500	206	452	158	48	104,5	119	474	196	485	207	438	159	21	118	119	155
1FG1...F1-....		CT	508	214	519	225	471	177				493	215	504	226	457	178				
1FG1...F3-....		CT	527	233	538	244	490	196				512	234	523	245	476	197				
1FG1...F4-....		CT	546	252	557	263	510	215				532	253	543	264	495	216				
1FG1...F52-....		HD	575	281	586	292	538	244				560	282	571	293	524	245				
1FG1...F62-....		HD	575	281	586	292	538	244				560	282	571	293	524	245				
1FG1...F53-....		HD	575	281	586	292	538	244			139	560	282	571	293	524	245				139
1FG1...F63-....		HD	575	281	586	292	538	244				560	282	571	293	524	245				
1FG1...G0-....	100	CT	519	220	546	247	484	185	53	104,5	137	505	222	532	249	470	187	26	136	137	192
1FG1...G1-....		CT	545	246	572	273	510	211			158	531	248	558	275	496	213				158
1FG1...G3-....		CT	571	272	598	299	536	237				557	274	584	301	522	239				
1FG1...G5-....		CT	623	324	650	351	588	289				609	326	636	353	574	291				

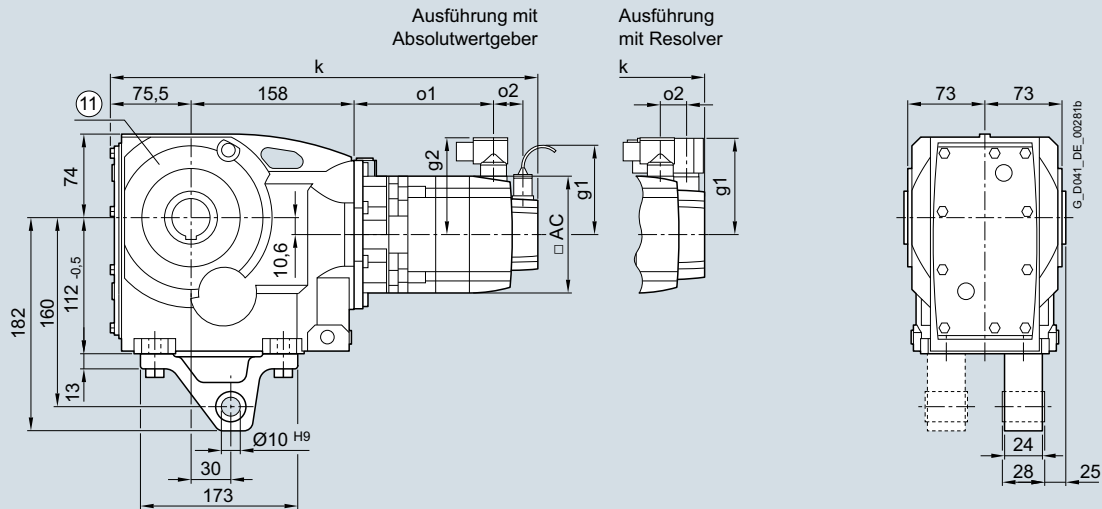
Servo-Kegelradgetriebemotoren SIMOTICS S-1FG1

Maße

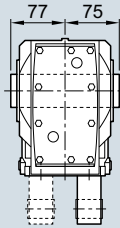
Getriebebaugröße 49 · Aufsteckausführung 3-stufig

Maßzeichnungen

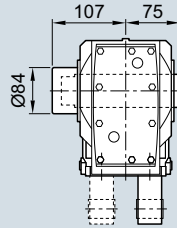
Getriebetyp **KAD.49**



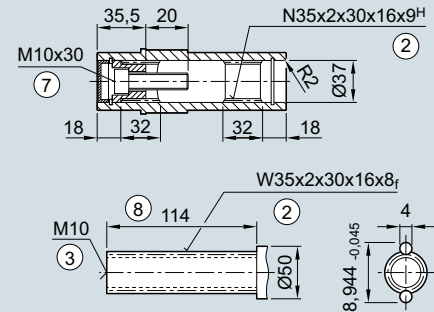
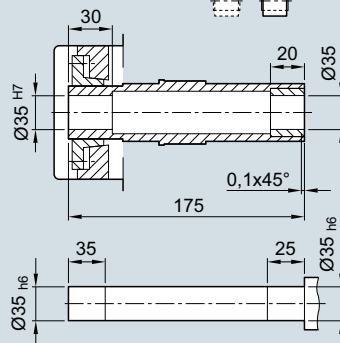
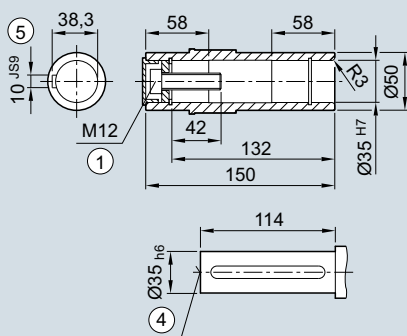
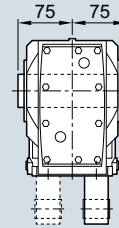
Getriebetyp **KAD.49**



Getriebetyp **KADS49**



Getriebetyp **KADT49**



- ① ISO 4014 ② DIN 5480 ③ DIN 332-D ④ DIN 332 ⑤ Passfeder/-nut DIN 6885 ⑦ ISO 4762 ⑧ Ohne Anlageschulter +1 mm
 ⑩ Bohrungen nur bei Gehäuseflanschausführung verwenden

Servo-Kegelradgetriebemotoren SIMOTICS S-1FG1

Maße

Getriebebaugröße 49 · Aufsteckausführung 3-stufig

Servo-Kegelrad- getriebemotor	Motor- achs- höhe	Motor- aus- prä- gung	Absolutwertgeber									Resolver									
			mit Bremsen			mit Bremsen für erh. Arbeit			ohne Bremsen			mit Bremsen			mit Bremsen für erh. Arbeit			ohne Bremsen			
Typ			k	o1	k	o1	k	o1	o2	g1	g2	k	o1	k	o1	k	o1	o2	g1	g2	AC
1FG1...C2-....	36	CT	435	139	-	-	418	122	50	104,5	78	415	144	-	-	398	127	15	80	80	72
1FG1...C3-....		HD	445	149	-	-	428	132				425	154	-	-	408	137				
1FG1...C4-....		CT	460	164	-	-	443	147				440	169	-	-	423	152				
1FG1...D0-....	48	CT	417	121	-	-	393	97	50	104,5	90	402	121	-	-	378	97	23	90	90	96
1FG1...D2-....		CT	444	148	-	-	420	124				430	148	-	-	406	124				
1FG1...D3-....		HD	470	168	-	-	446	144	56			456	174	-	-	432	150				
1FG1...D4-....		HD	495	193	-	-	471	169				481	199	-	-	457	175				
1FG1...E0-....	63	CT	450	154	-	-	435	139	50	104,5	104	435	154	-	-	421	139	23	103	104	126
1FG1...E1-....		HD	485	189	-	-	470	174				470	189	-	-	456	174				
1FG1...E2-....		CT	472	176	-	-	458	161				458	176	-	-	443	161				
1FG1...E3-....		CT	495	199	-	-	480	184				480	199	-	-	466	184				
1FG1...E4-....		HD	549	253	-	-	534	238				534	253	-	-	520	238				
1FG1...F0-....	80	CT	489	195	500	206	452	158	48	104,5	119	474	196	485	207	438	159	21	118	119	155
1FG1...F1-....		CT	508	214	519	225	471	177				493	215	504	226	457	178				
1FG1...F3-....		CT	527	233	538	244	490	196				512	234	523	245	476	197				
1FG1...F4-....		CT	546	252	557	263	510	215				532	253	543	264	495	216				
1FG1...F52-....		HD	575	281	586	292	538	244				560	282	571	293	524	245				
1FG1...F62-....		HD	575	281	586	292	538	244				560	282	571	293	524	245				
1FG1...F53-....		HD	575	281	586	292	538	244			139	560	282	571	293	524	245				139
1FG1...F63-....		HD	575	281	586	292	538	244				560	282	571	293	524	245				
1FG1...G0-....	100	CT	519	220	546	247	484	185	53	104,5	137	505	222	532	249	470	187	26	136	137	192
1FG1...G1-....		CT	545	246	572	273	510	211			158	531	248	558	275	496	213				158
1FG1...G3-....		CT	571	272	598	299	536	237				557	274	584	301	522	239				
1FG1...G5-....		CT	623	324	650	351	588	289				609	326	636	353	574	291				

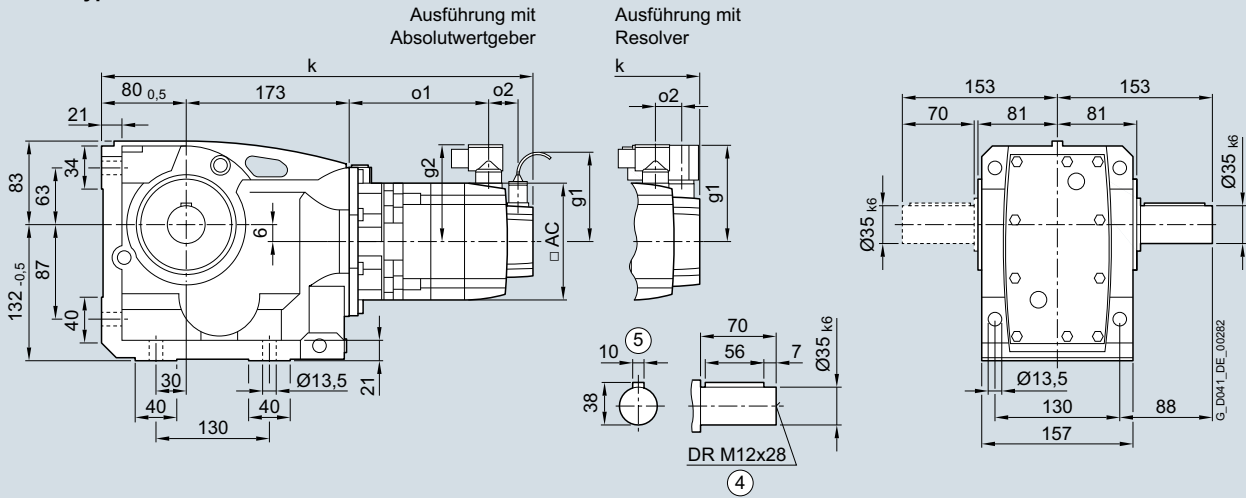
Servo-Kegelradgetriebemotoren SIMOTICS S-1FG1

Maße

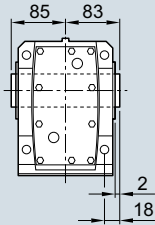
Getriebebaugröße 69 · Fußausführung 3-stufig

Maßzeichnungen

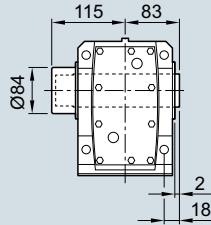
Getriebetyp *K..69*



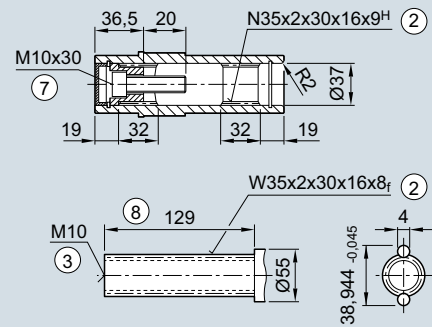
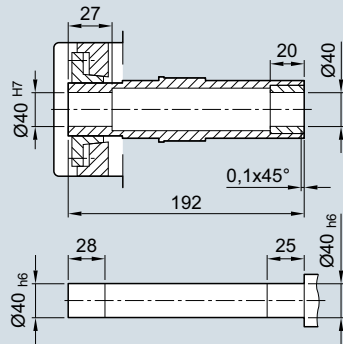
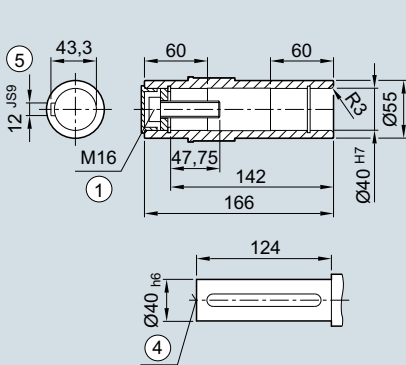
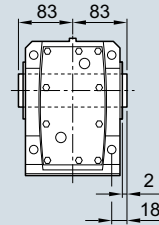
Getriebetyp *KA.69*



Getriebetyp *KAS69*



Getriebetyp *KAT69*



- ① ISO 4014 ② DIN 5480 ③ DIN 332-D ④ DIN 332 ⑤ Passfeder/-nut DIN 6885 ⑦ ISO 4762 ⑧ Ohne Anlageschulter +1 mm

Servo-Kegelradgetriebemotoren SIMOTICS S-1FG1

Maße

Getriebebaugröße 69 · Fußausführung 3-stufig

Servo-Kegelrad- getriebemotor	Motor- achs- höhe	Motor- aus- prä- gung	Absolutwertgeber									Resolver									
			mit Bremsen			mit Bremsen für erh. Arbeit			ohne Bremsen			mit Bremsen		mit Bremsen für erh. Arbeit		ohne Bremsen		g1	g2	AC	
Typ			k	o1	k	o1	k	o1	o2	g1	g2	k	o1	k	o1	k	o1				o2
1FG1...C2-....	36	CT	455	139	-	-	438	122	50	104,5	78	434	144	-	-	417	127	15	80	80	72
1FG1...C3-....		HD	465	149	-	-	448	132				444	154	-	-	427	137				
1FG1...C4-....		CT	480	164	-	-	463	147				459	169	-	-	442	152				
1FG1...D0-....	48	CT	436	121	-	-	412	97	50	104,5	90	422	121	-	-	398	97	23	90	90	96
1FG1...D2-....		CT	464	148	-	-	440	124				449	148	-	-	425	124				
1FG1...D3-....		HD	490	168	-	-	466	144	56			475	174	-	-	451	150				
1FG1...D4-....		HD	515	193	-	-	491	169				500	199	-	-	476	175				
1FG1...E0-....	63	CT	469	154	-	-	455	139	50	104,5	104	455	154	-	-	440	139	23	103	104	126
1FG1...E1-....		HD	504	189	-	-	490	174				490	189	-	-	475	174				
1FG1...E2-....		CT	492	176	-	-	477	161				477	176	-	-	463	161				
1FG1...E3-....		CT	514	199	-	-	500	184				500	199	-	-	485	184				
1FG1...E4-....		HD	568	253	-	-	554	238				554	253	-	-	539	238				
1FG1...F0-....	80	CT	508	195	519	206	472	158	48	104,5	119	494	196	505	207	457	159	21	118	119	155
1FG1...F1-....		CT	527	214	538	225	491	177				513	215	524	226	476	178				
1FG1...F3-....		CT	546	233	557	244	510	196				532	234	543	245	495	197				
1FG1...F4-....		CT	566	252	577	263	529	215				551	253	562	264	515	216				
1FG1...F52-....		HD	594	281	605	292	558	244				580	282	591	293	543	245				
1FG1...F62-....		HD	594	281	605	292	558	244				580	282	591	293	543	245				
1FG1...F53-....		HD	594	281	605	292	558	244			139	580	282	591	293	543	245				139
1FG1...F63-....		HD	594	281	605	292	558	244				580	282	591	293	543	245				
1FG1...G0-....	100	CT	539	220	566	247	504	185	53	104,5	137	524	222	551	249	489	187	26	136	137	192
1FG1...G1-....		CT	565	246	592	273	530	211			158	550	248	577	275	515	213				158
1FG1...G3-....		CT	591	272	618	299	556	237				576	274	603	301	541	239				
1FG1...G5-....		CT	643	324	670	351	608	289				628	326	655	353	593	291				

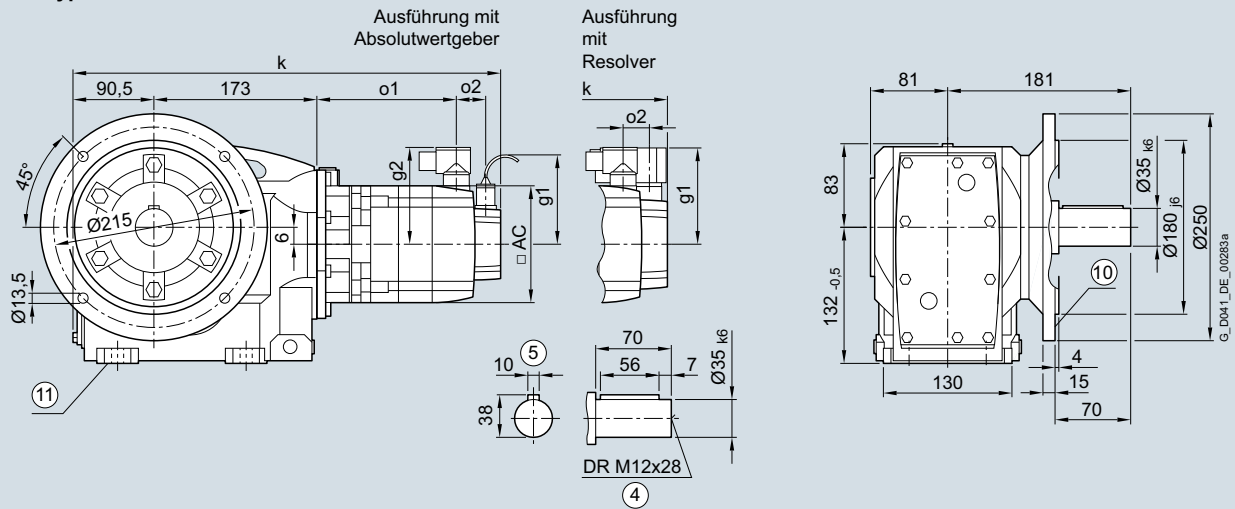
Servo-Kegelradgetriebemotoren SIMOTICS S-1FG1

Maße

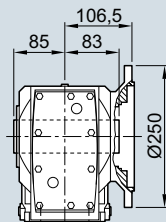
Getriebebaugröße 69 · Flanschausführung 3-stufig

Maßzeichnungen

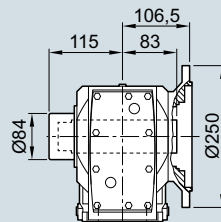
Getriebetyp *K.F.69*



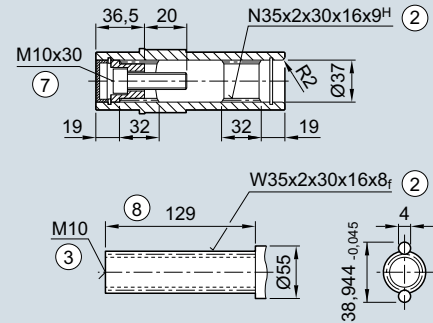
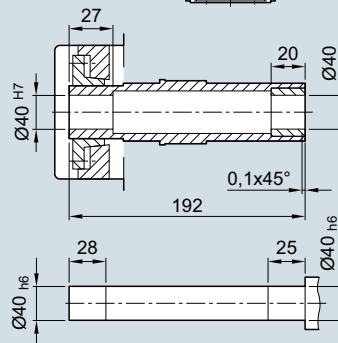
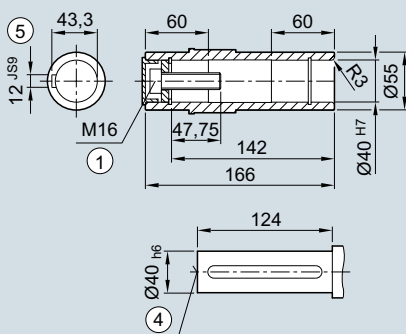
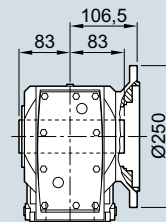
Getriebetyp *KAF.69*



Getriebetyp *KAFS69*



Getriebetyp *KAF769*



- ① ISO 4014 ② DIN 5480 ③ DIN 332-D ④ DIN 332 ⑤ Passfeder/-nut DIN 6885 ⑦ ISO 4762 ⑧ Ohne Anlageschulter +1 mm
 ⑩ Innenkontur der Flanschausführung siehe Seite 5/158 ⑪ Bohrungen nur bei Fußausführung verwenden

Servo-Kegelradgetriebemotoren SIMOTICS S-1FG1

Maße

Getriebebaugröße 69 · Flanschausführung 3-stufig

Servo-Kegelrad- getriebemotor	Motor- achs- höhe	Motor- aus- prä- gung	Absolutwertgeber									Resolver									
			mit Bremsen			mit Bremsen für erh. Arbeit			ohne Bremsen			mit Bremsen			mit Bremsen für erh. Arbeit			ohne Bremsen			
Typ			k	o1	k	o1	k	o1	o2	g1	g2	k	o1	k	o1	k	o1	o2	g1	g2	AC
1FG1...C2-....	36	CT	465	139	-	-	448	122	50	104,5	78	445	144	-	-	428	127	15	80	80	72
1FG1...C3-....		HD	475	149	-	-	458	132				455	154	-	-	438	137				
1FG1...C4-....		CT	490	164	-	-	473	147				470	169	-	-	453	152				
1FG1...D0-....	48	CT	447	121	-	-	423	97	50	104,5	90	432	121	-	-	408	97	23	90	90	96
1FG1...D2-....		CT	474	148	-	-	450	124				460	148	-	-	436	124				
1FG1...D3-....		HD	500	168	-	-	476	144	56			486	174	-	-	462	150				
1FG1...D4-....		HD	525	193	-	-	501	169				511	199	-	-	487	175				
1FG1...E0-....	63	CT	480	154	-	-	465	139	50	104,5	104	465	154	-	-	451	139	23	103	104	126
1FG1...E1-....		HD	515	189	-	-	500	174				500	189	-	-	486	174				
1FG1...E2-....		CT	502	176	-	-	488	161				488	176	-	-	473	161				
1FG1...E3-....		CT	525	199	-	-	510	184				510	199	-	-	496	184				
1FG1...E4-....		HD	579	253	-	-	564	238				564	253	-	-	550	238				
1FG1...F0-....	80	CT	519	195	530	206	482	158	48	104,5	119	504	196	515	207	468	159	21	118	119	155
1FG1...F1-....		CT	538	214	549	225	501	177				523	215	534	226	487	178				
1FG1...F3-....		CT	557	233	568	244	520	196				542	234	553	245	506	197				
1FG1...F4-....		CT	576	252	587	263	540	215				562	253	573	264	525	216				
1FG1...F52-....		HD	605	281	616	292	568	244				590	282	601	293	554	245				
1FG1...F62-....		HD	605	281	616	292	568	244				590	282	601	293	554	245				
1FG1...F53-....		HD	605	281	616	292	568	244			139	590	282	601	293	554	245				139
1FG1...F63-....		HD	605	281	616	292	568	244				590	282	601	293	554	245				
1FG1...G0-....	100	CT	549	220	576	247	514	185	53	104,5	137	535	222	562	249	500	187	26	136	137	192
1FG1...G1-....		CT	575	246	602	273	540	211			158	561	248	588	275	526	213				158
1FG1...G3-....		CT	601	272	628	299	566	237				587	274	614	301	552	239				
1FG1...G5-....		CT	653	324	680	351	618	289				639	326	666	353	604	291				

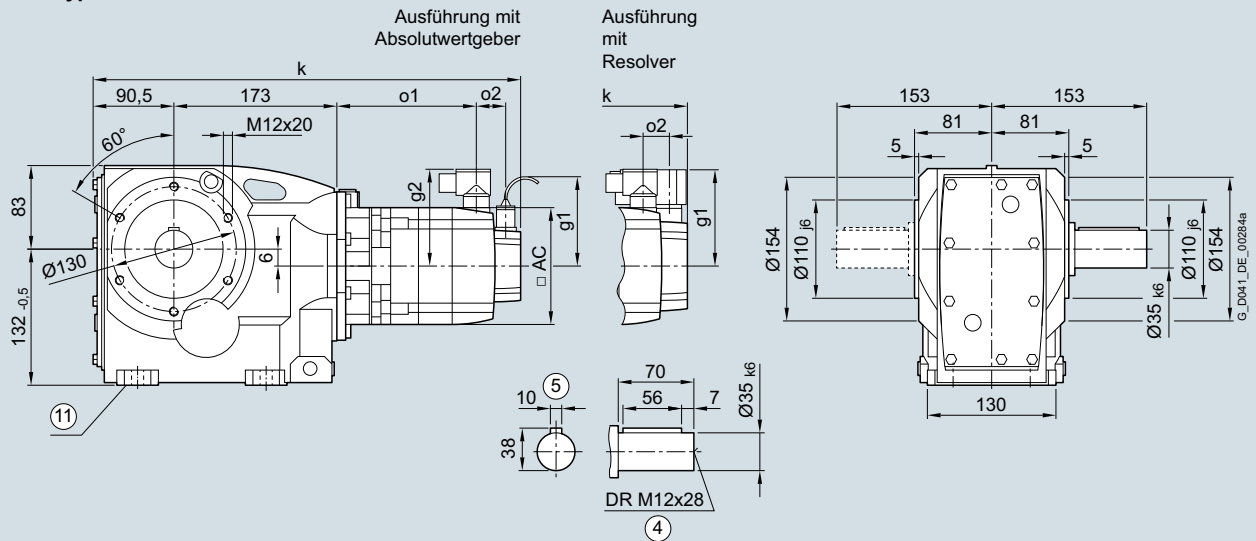
Servo-Kegelradgetriebemotoren SIMOTICS S-1FG1

Maße

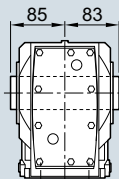
Getriebebaugröße 69 · Gehäuseflanschausführung 3-stufig

Maßzeichnungen

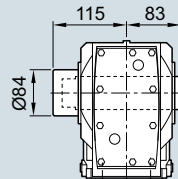
Getriebetyp **K.Z.69**



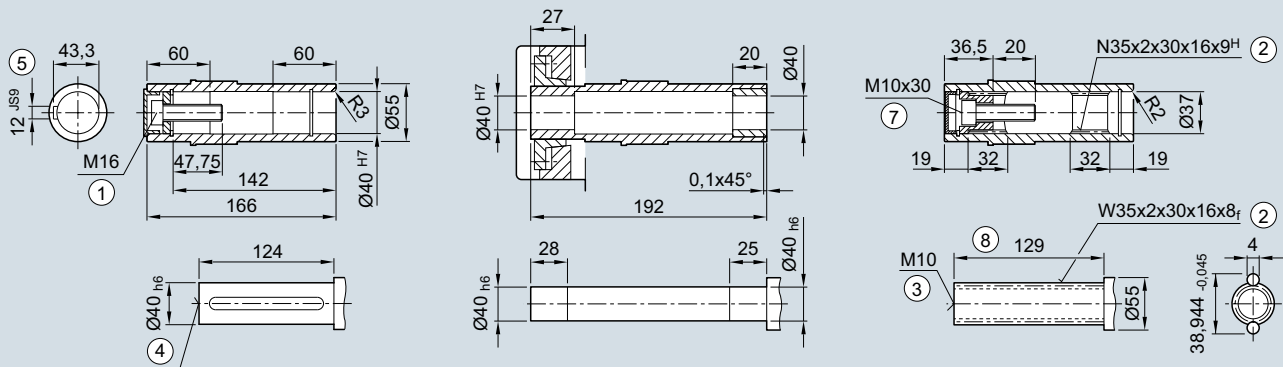
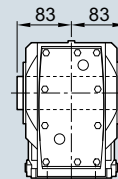
Getriebetyp **KAZ.69**



Getriebetyp **KAZS69**



Getriebetyp **KAZT69**



- ① ISO 4014 ② DIN 5480 ③ DIN 332-D ④ DIN 332 ⑤ Passfeder/-nut DIN 6885 ⑦ ISO 4762 ⑧ Ohne Anlageschulter +1 mm
 ⑩ Bohrungen nur bei Fußausführung verwenden

Servo-Kegelradgetriebemotoren SIMOTICS S-1FG1

Maße

Getriebebaugröße 69 · Gehäuseflanschausführung 3-stufig

Servo-Kegelrad- getriebemotor	Motor- achs- höhe	Motor- aus- prä- gung	Absolutwertgeber									Resolver									
			mit Bremsen			mit Bremsen für erh. Arbeit			ohne Bremsen			mit Bremsen			mit Bremsen für erh. Arbeit			ohne Bremsen			
Typ			k	o1	k	o1	k	o1	o2	g1	g2	k	o1	k	o1	k	o1	o2	g1	g2	AC
1FG1...C2-....	36	CT	465	139	-	-	448	122	50	104,5	78	445	144	-	-	428	127	15	80	80	72
1FG1...C3-....		HD	475	149	-	-	458	132				455	154	-	-	438	137				
1FG1...C4-....		CT	490	164	-	-	473	147				470	169	-	-	453	152				
1FG1...D0-....	48	CT	447	121	-	-	423	97	50	104,5	90	432	121	-	-	408	97	23	90	90	96
1FG1...D2-....		CT	474	148	-	-	450	124				460	148	-	-	436	124				
1FG1...D3-....		HD	500	168	-	-	476	144	56			486	174	-	-	462	150				
1FG1...D4-....		HD	525	193	-	-	501	169				511	199	-	-	487	175				
1FG1...E0-....	63	CT	480	154	-	-	465	139	50	104,5	104	465	154	-	-	451	139	23	103	104	126
1FG1...E1-....		HD	515	189	-	-	500	174				500	189	-	-	486	174				
1FG1...E2-....		CT	502	176	-	-	488	161				488	176	-	-	473	161				
1FG1...E3-....		CT	525	199	-	-	510	184				510	199	-	-	496	184				
1FG1...E4-....		HD	579	253	-	-	564	238				564	253	-	-	550	238				
1FG1...F0-....	80	CT	519	195	530	206	482	158	48	104,5	119	504	196	515	207	468	159	21	118	119	155
1FG1...F1-....		CT	538	214	549	225	501	177				523	215	534	226	487	178				
1FG1...F3-....		CT	557	233	568	244	520	196				542	234	553	245	506	197				
1FG1...F4-....		CT	576	252	587	263	540	215				562	253	573	264	525	216				
1FG1...F52-....		HD	605	281	616	292	568	244				590	282	601	293	554	245				
1FG1...F62-....		HD	605	281	616	292	568	244				590	282	601	293	554	245				
1FG1...F53-....		HD	605	281	616	292	568	244			139	590	282	601	293	554	245				139
1FG1...F63-....		HD	605	281	616	292	568	244				590	282	601	293	554	245				
1FG1...G0-....	100	CT	549	220	576	247	514	185	53	104,5	137	535	222	562	249	500	187	26	136	137	192
1FG1...G1-....		CT	575	246	602	273	540	211			158	561	248	588	275	526	213				158
1FG1...G3-....		CT	601	272	628	299	566	237				587	274	614	301	552	239				
1FG1...G5-....		CT	653	324	680	351	618	289				639	326	666	353	604	291				

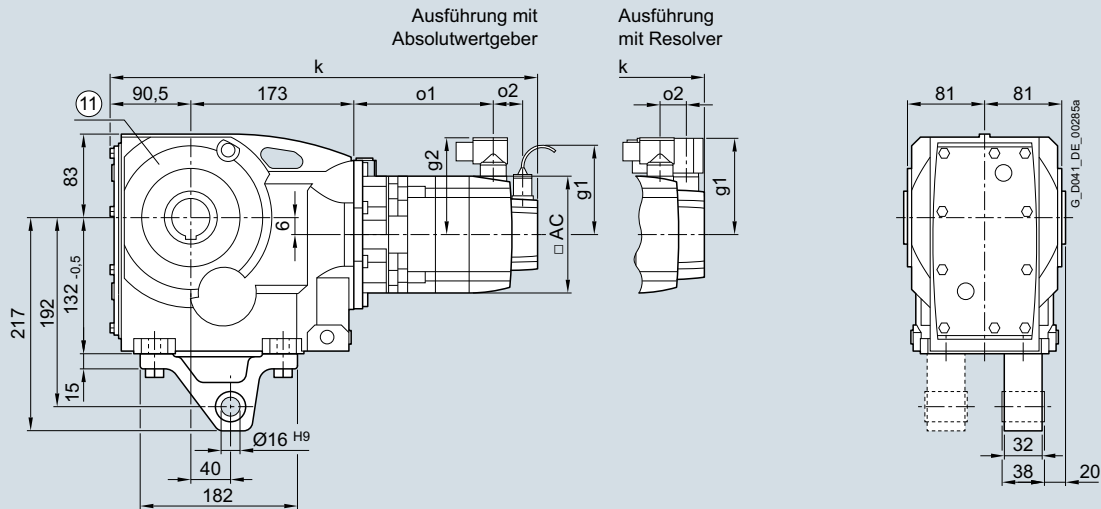
Servo-Kegelradgetriebemotoren SIMOTICS S-1FG1

Maße

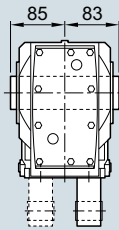
Getriebebaugröße 69 · Aufsteckausführung 3-stufig

Maßzeichnungen

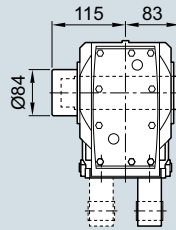
Getriebetyp **KAD.69**



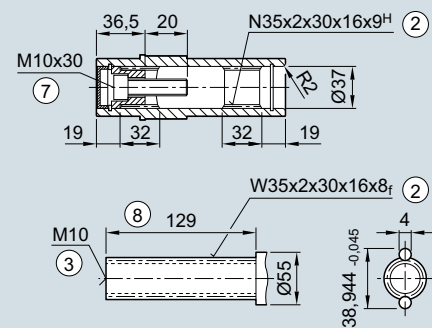
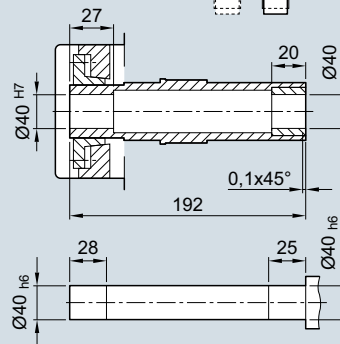
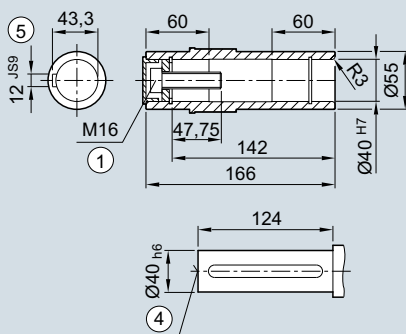
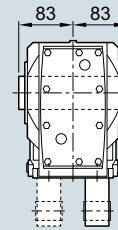
Getriebetyp **KAD.69**



Getriebetyp **KADS69**



Getriebetyp **KADT69**



- ① ISO 4014 ② DIN 5480 ③ DIN 332-D ④ DIN 332 ⑤ Passfeder/-nut DIN 6885 ⑦ ISO 4762 ⑧ Ohne Anlageschulter +1 mm
 ⑩ Bohrungen nur bei Gehäuseflanschausführung verwenden

Servo-Kegelradgetriebemotoren SIMOTICS S-1FG1

Maße

Getriebebaugröße 69 · Aufsteckausführung 3-stufig

Servo-Kegelrad- getriebemotor	Motor- achs- höhe	Motor- aus- prä- gung	Absolutwertgeber									Resolver									
			mit Bremsen			mit Bremsen für erh. Arbeit			ohne Bremsen			mit Bremsen			mit Bremsen für erh. Arbeit			ohne Bremsen			
Typ			k	o1	k	o1	k	o1	o2	g1	g2	k	o1	k	o1	k	o1	o2	g1	g2	AC
1FG1...C2-....	36	CT	465	139	-	-	448	122	50	104,5	78	445	144	-	-	428	127	15	80	80	72
1FG1...C3-....		HD	475	149	-	-	458	132				455	154	-	-	438	137				
1FG1...C4-....		CT	490	164	-	-	473	147				470	169	-	-	453	152				
1FG1...D0-....	48	CT	447	121	-	-	423	97	50	104,5	90	432	121	-	-	408	97	23	90	90	96
1FG1...D2-....		CT	474	148	-	-	450	124				460	148	-	-	436	124				
1FG1...D3-....		HD	500	168	-	-	476	144	56			486	174	-	-	462	150				
1FG1...D4-....		HD	525	193	-	-	501	169				511	199	-	-	487	175				
1FG1...E0-....	63	CT	480	154	-	-	465	139	50	104,5	104	465	154	-	-	451	139	23	103	104	126
1FG1...E1-....		HD	515	189	-	-	500	174				500	189	-	-	486	174				
1FG1...E2-....		CT	502	176	-	-	488	161				488	176	-	-	473	161				
1FG1...E3-....		CT	525	199	-	-	510	184				510	199	-	-	496	184				
1FG1...E4-....		HD	579	253	-	-	564	238				564	253	-	-	550	238				
1FG1...F0-....	80	CT	519	195	530	206	482	158	48	104,5	119	504	196	515	207	468	159	21	118	119	155
1FG1...F1-....		CT	538	214	549	225	501	177				523	215	534	226	487	178				
1FG1...F3-....		CT	557	233	568	244	520	196				542	234	553	245	506	197				
1FG1...F4-....		CT	576	252	587	263	540	215				562	253	573	264	525	216				
1FG1...F52-....		HD	605	281	616	292	568	244				590	282	601	293	554	245				
1FG1...F62-....		HD	605	281	616	292	568	244				590	282	601	293	554	245				
1FG1...F53-....		HD	605	281	616	292	568	244			139	590	282	601	293	554	245				139
1FG1...F63-....		HD	605	281	616	292	568	244				590	282	601	293	554	245				
1FG1...G0-....	100	CT	549	220	576	247	514	185	53	104,5	137	535	222	562	249	500	187	26	136	137	192
1FG1...G1-....		CT	575	246	602	273	540	211			158	561	248	588	275	526	213				158
1FG1...G3-....		CT	601	272	628	299	566	237				587	274	614	301	552	239				
1FG1...G5-....		CT	653	324	680	351	618	289				639	326	666	353	604	291				

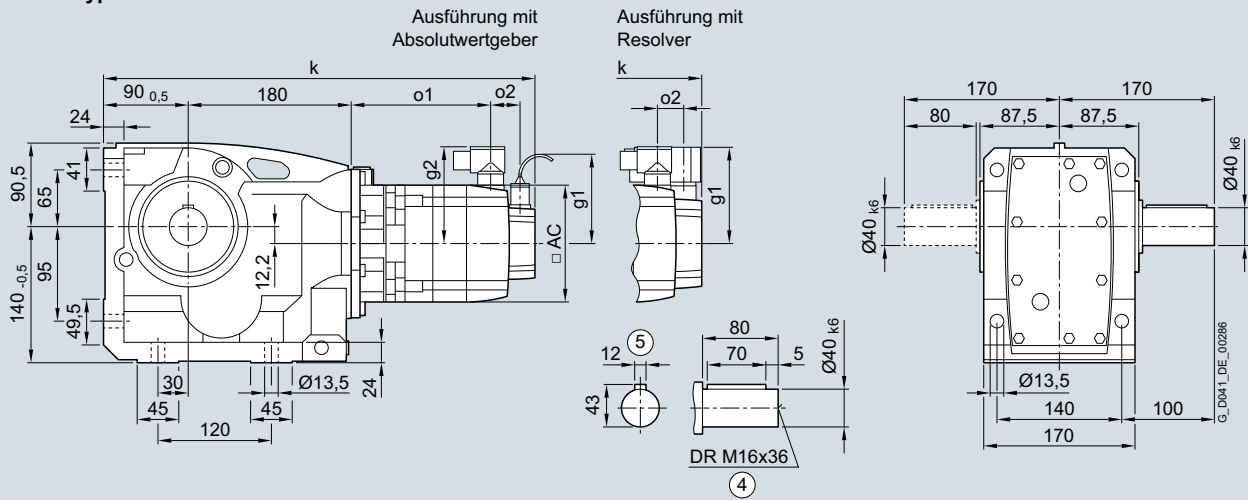
Servo-Kegelradgetriebemotoren SIMOTICS S-1FG1

Maße

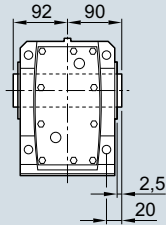
Getriebebaugröße 79 · Fußausführung 3-stufig

Maßzeichnungen

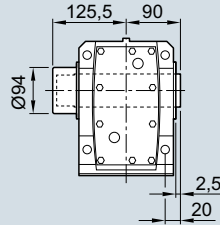
Getriebetyp *K..79*



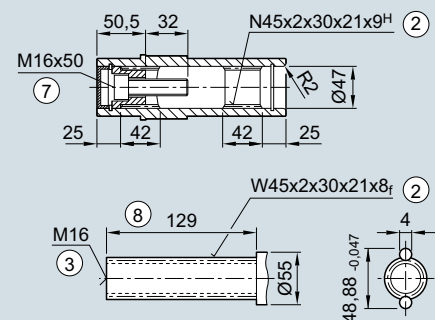
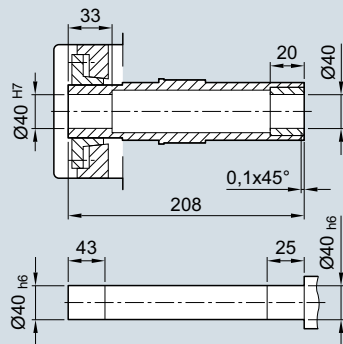
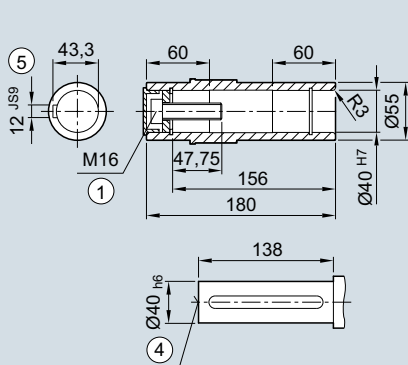
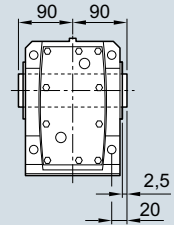
Getriebetyp *KA.79*



Getriebetyp *KAS79*



Getriebetyp *KAT79*



- ① ISO 4014 ② DIN 5480 ③ DIN 332-D ④ DIN 332 ⑤ Passfeder/-nut DIN 6885 ⑦ ISO 4762 ⑧ Ohne Anlageschulter +1 mm

Servo-Kegelradgetriebemotoren SIMOTICS S-1FG1

Maße

Getriebebaugröße 79 · Fußausführung 3-stufig

Servo-Kegelrad- getriebemotor	Motor- achs- höhe	Motor- aus- prä- gung	Absolutwertgeber									Resolver									
			mit Bremsen			mit Bremsen für erh. Arbeit			ohne Bremsen			mit Bremsen		mit Bremsen für erh. Arbeit		ohne Bremsen		g1	g2	AC	
Typ			k	o1	k	o1	k	o1	o2	g1	g2	k	o1	k	o1	k	o1				o2
1FG1...C2-....	36	CT	472	139	-	-	455	122	50	104,5	78	451	144	-	-	434	127	15	80	80	72
1FG1...C3-....		HD	482	149	-	-	465	132				461	154	-	-	444	137				
1FG1...C4-....		CT	497	164	-	-	480	147				476	169	-	-	459	152				
1FG1...D0-....	48	CT	453	121	-	-	429	97	50	104,5	90	439	121	-	-	415	97	23	90	90	96
1FG1...D2-....		CT	481	148	-	-	457	124				466	148	-	-	442	124				
1FG1...D3-....		HD	507	168	-	-	483	144	56			492	174	-	-	468	150				
1FG1...D4-....		HD	532	193	-	-	508	169				517	199	-	-	493	175				
1FG1...E0-....	63	CT	486	154	-	-	472	139	50	104,5	104	472	154	-	-	457	139	23	103	104	126
1FG1...E1-....		HD	521	189	-	-	507	174				507	189	-	-	492	174				
1FG1...E2-....		CT	509	176	-	-	494	161				494	176	-	-	480	161				
1FG1...E3-....		CT	531	199	-	-	517	184				517	199	-	-	502	184				
1FG1...E4-....		HD	585	253	-	-	571	238				571	253	-	-	556	238				
1FG1...F0-....	80	CT	526	195	537	206	489	158	48	104,5	119	511	196	522	207	475	159	21	118	119	155
1FG1...F1-....		CT	545	214	556	225	508	177				530	215	541	226	494	178				
1FG1...F3-....		CT	564	233	575	244	527	196				549	234	560	245	513	197				
1FG1...F4-....		CT	583	252	594	263	547	215				569	253	580	264	532	216				
1FG1...F52-....		HD	612	281	623	292	575	244				597	282	608	293	561	245				
1FG1...F62-....		HD	612	281	623	292	575	244				597	282	608	293	561	245				
1FG1...F53-....		HD	612	281	623	292	575	244			139	597	282	608	293	561	245				139
1FG1...F63-....		HD	612	281	623	292	575	244				597	282	608	293	561	245				
1FG1...G0-....	100	CT	556	220	583	247	521	185	53	104,5	137	542	222	569	249	507	187	26	136	137	192
1FG1...G1-....		CT	582	246	609	273	547	211			158	568	248	595	275	533	213				158
1FG1...G3-....		CT	608	272	635	299	573	237				594	274	621	301	559	239				
1FG1...G5-....		CT	660	324	687	351	625	289				646	326	673	353	611	291				

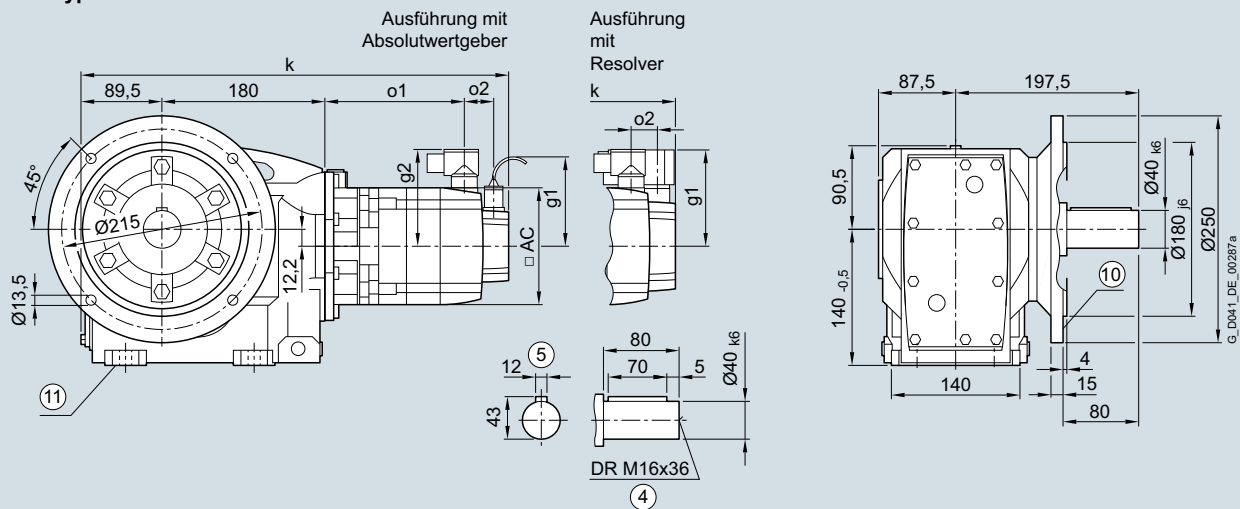
Servo-Kegelradgetriebemotoren SIMOTICS S-1FG1

Maße

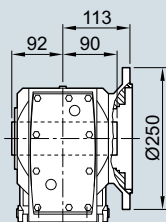
Getriebebaugröße 79 · Flanschausführung 3-stufig

Maßzeichnungen

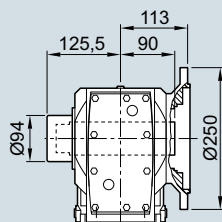
Getriebetyp *K.F.79*



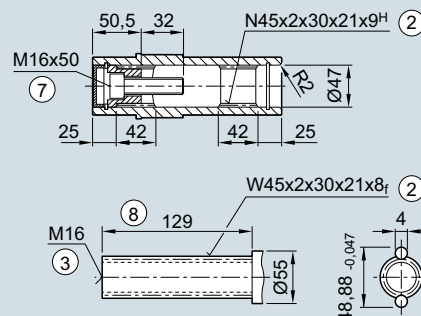
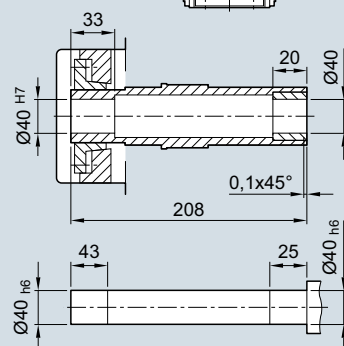
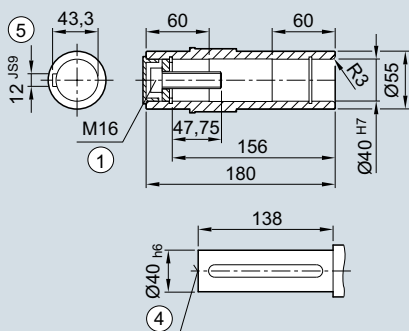
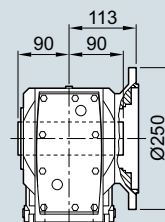
Getriebetyp *KAF.79*



Getriebetyp *KAFS79*



Getriebetyp *KAFT79*



- ① ISO 4014 ② DIN 5480 ③ DIN 332-D ④ DIN 332 ⑤ Passfeder/-nut DIN 6885 ⑦ ISO 4762 ⑧ Ohne Anlageschulter +1 mm
- ⑩ Innenkontur der Flanschausführung siehe Seite 5/158 ⑪ Bohrungen nur bei Fußausführung verwenden

Servo-Kegelradgetriebemotoren SIMOTICS S-1FG1

Maße

Getriebebaugröße 79 · Flanschausführung 3-stufig

Servo-Kegelrad- getriebemotor	Motor- achs- höhe	Motor- aus- prä- gung	Absolutwertgeber									Resolver									
			mit Bremsen			mit Bremsen für erh. Arbeit			ohne Bremsen			mit Bremsen		mit Bremsen für erh. Arbeit		ohne Bremsen		g1	g2	AC	
Typ			k	o1	k	o1	k	o1	o2	g1	g2	k	o1	k	o1	k	o1				o2
1FG1...C2-.....	36	CT	471	139	-	-	454	122	50	104,5	78	451	144	-	-	434	127	15	80	80	72
1FG1...C3-.....		HD	481	149	-	-	464	132				461	154	-	-	444	137				
1FG1...C4-.....		CT	496	164	-	-	479	147				476	169	-	-	459	152				
1FG1...D0-.....	48	CT	453	121	-	-	429	97	50	104,5	90	438	121	-	-	414	97	23	90	90	96
1FG1...D2-.....		CT	480	148	-	-	456	124				466	148	-	-	442	124				
1FG1...D3-.....		HD	506	168	-	-	482	144	56			492	174	-	-	468	150				
1FG1...D4-.....		HD	531	193	-	-	507	169				517	199	-	-	493	175				
1FG1...E0-.....	63	CT	486	154	-	-	471	139	50	104,5	104	471	154	-	-	457	139	23	103	104	126
1FG1...E1-.....		HD	521	189	-	-	506	174				506	189	-	-	492	174				
1FG1...E2-.....		CT	508	176	-	-	494	161				494	176	-	-	479	161				
1FG1...E3-.....		CT	531	199	-	-	516	184				516	199	-	-	502	184				
1FG1...E4-.....		HD	585	253	-	-	570	238				570	253	-	-	556	238				
1FG1...F0-.....	80	CT	525	195	536	206	489	158	48	104,5	119	511	196	522	207	474	159	21	118	119	155
1FG1...F1-.....		CT	544	214	555	225	508	177				530	215	541	226	493	178				
1FG1...F3-.....		CT	563	233	574	244	527	196				549	234	560	245	512	197				
1FG1...F4-.....		CT	583	252	594	263	546	215				568	253	579	264	532	216				
1FG1...F52-.....		HD	611	281	622	292	575	244				597	282	608	293	560	245				
1FG1...F62-.....		HD	611	281	622	292	575	244				597	282	608	293	560	245				
1FG1...F53-.....		HD	611	281	622	292	575	244			139	597	282	608	293	560	245				139
1FG1...F63-.....		HD	611	281	622	292	575	244				597	282	608	293	560	245				
1FG1...G0-.....	100	CT	556	220	583	247	521	185	53	104,5	137	541	222	568	249	506	187	26	136	137	192
1FG1...G1-.....		CT	582	246	609	273	547	211			158	567	248	594	275	532	213				158
1FG1...G3-.....		CT	608	272	635	299	573	237				593	274	620	301	558	239				
1FG1...G5-.....		CT	660	324	687	351	625	289				645	326	672	353	610	291				

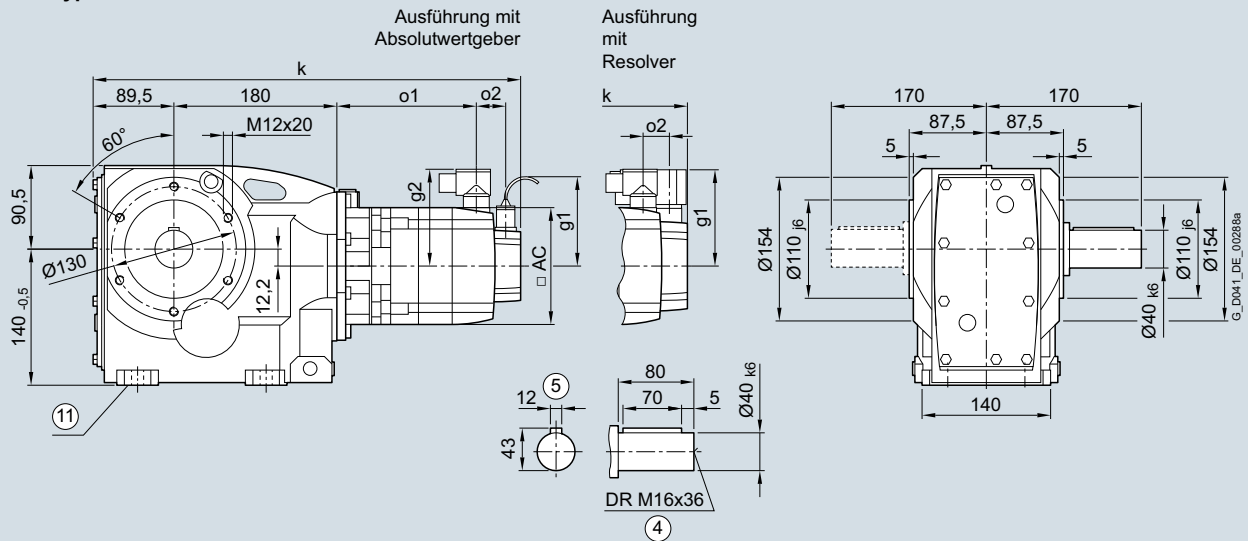
Servo-Kegelradgetriebemotoren SIMOTICS S-1FG1

Maße

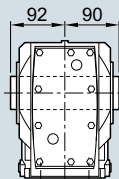
Getriebebaugröße 79 · Gehäuseflanschausführung 3-stufig

Maßzeichnungen

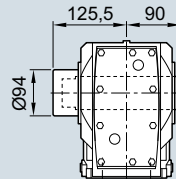
Getriebetyp **K.Z.79**



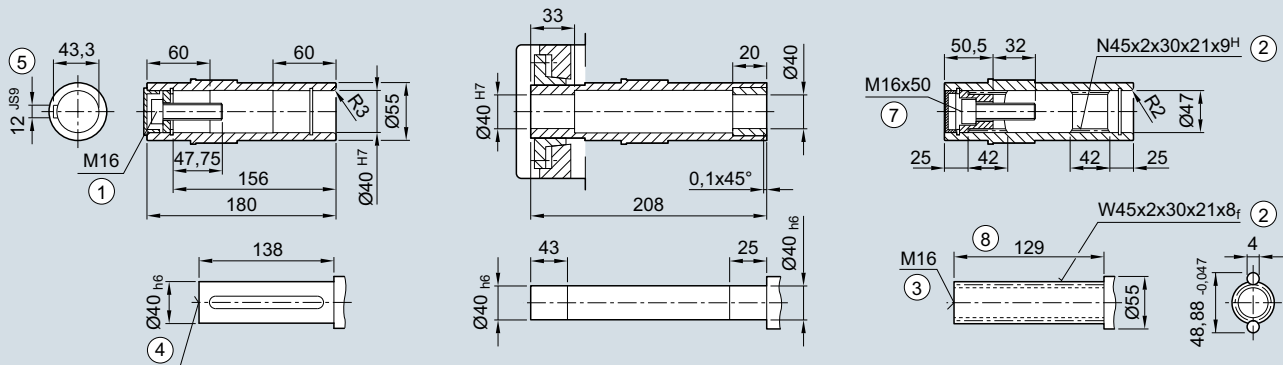
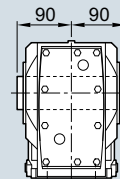
Getriebetyp **KAZ.79**



Getriebetyp **KAZS79**



Getriebetyp **KAZT79**



- ① ISO 4014 ② DIN 5480 ③ DIN 332-D ④ DIN 332 ⑤ Passfeder/-nut DIN 6885 ⑦ ISO 4762 ⑧ Ohne Anlageschulter +1 mm
 ⑩ Bohrungen nur bei Fußausführung verwenden

Servo-Kegelradgetriebemotoren SIMOTICS S-1FG1

Maße

Getriebebaugröße 79 · Gehäuseflanschausführung 3-stufig

Servo-Kegelrad- getriebemotor	Motor- achs- höhe	Motor- aus- prä- gung	Absolutwertgeber									Resolver									
			mit Bremsen			mit Bremsen für erh. Arbeit			ohne Bremsen			mit Bremsen			mit Bremsen für erh. Arbeit			ohne Bremsen			
Typ			k	o1	k	o1	k	o1	o2	g1	g2	k	o1	k	o1	k	o1	o2	g1	g2	AC
1FG1...C2-....	36	CT	471	139	-	-	454	122	50	104,5	78	451	144	-	-	434	127	15	80	80	72
1FG1...C3-....		HD	481	149	-	-	464	132				461	154	-	-	444	137				
1FG1...C4-....		CT	496	164	-	-	479	147				476	169	-	-	459	152				
1FG1...D0-....	48	CT	453	121	-	-	429	97	50	104,5	90	438	121	-	-	414	97	23	90	90	96
1FG1...D2-....		CT	480	148	-	-	456	124				466	148	-	-	442	124				
1FG1...D3-....		HD	506	168	-	-	482	144	56			492	174	-	-	468	150				
1FG1...D4-....		HD	531	193	-	-	507	169				517	199	-	-	493	175				
1FG1...E0-....	63	CT	486	154	-	-	471	139	50	104,5	104	471	154	-	-	457	139	23	103	104	126
1FG1...E1-....		HD	521	189	-	-	506	174				506	189	-	-	492	174				
1FG1...E2-....		CT	508	176	-	-	494	161				494	176	-	-	479	161				
1FG1...E3-....		CT	531	199	-	-	516	184				516	199	-	-	502	184				
1FG1...E4-....		HD	585	253	-	-	570	238				570	253	-	-	556	238				
1FG1...F0-....	80	CT	525	195	536	206	489	158	48	104,5	119	511	196	522	207	474	159	21	118	119	155
1FG1...F1-....		CT	544	214	555	225	508	177				530	215	541	226	493	178				
1FG1...F3-....		CT	563	233	574	244	527	196				549	234	560	245	512	197				
1FG1...F4-....		CT	583	252	594	263	546	215				568	253	579	264	532	216				
1FG1...F52-....		HD	611	281	622	292	575	244				597	282	608	293	560	245				
1FG1...F62-....		HD	611	281	622	292	575	244				597	282	608	293	560	245				
1FG1...F53-....		HD	611	281	622	292	575	244			139	597	282	608	293	560	245				139
1FG1...F63-....		HD	611	281	622	292	575	244				597	282	608	293	560	245				
1FG1...G0-....	100	CT	556	220	583	247	521	185	53	104,5	137	541	222	568	249	506	187	26	136	137	192
1FG1...G1-....		CT	582	246	609	273	547	211			158	567	248	594	275	532	213				158
1FG1...G3-....		CT	608	272	635	299	573	237				593	274	620	301	558	239				
1FG1...G5-....		CT	660	324	687	351	625	289				645	326	672	353	610	291				

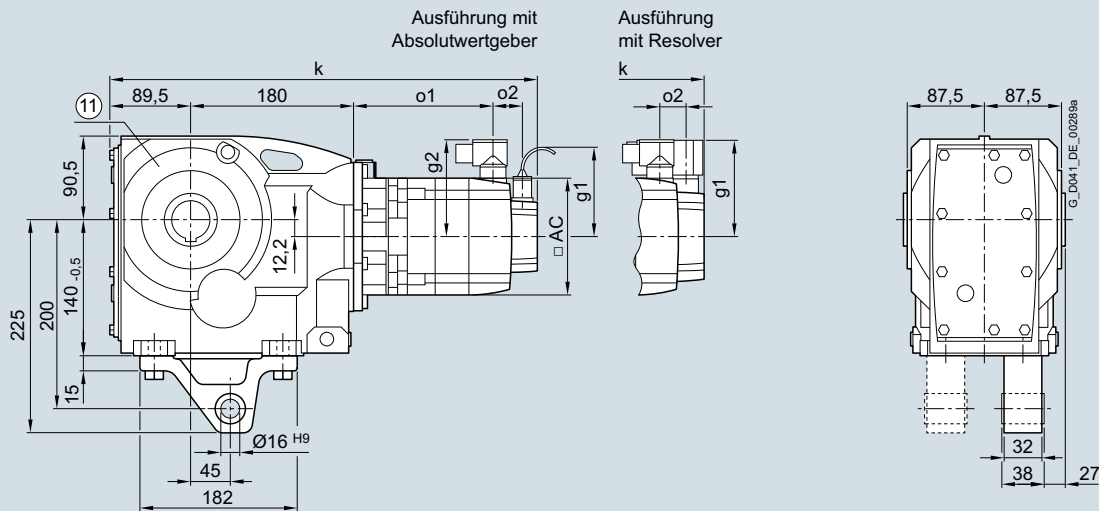
Servo-Kegelradgetriebemotoren SIMOTICS S-1FG1

Maße

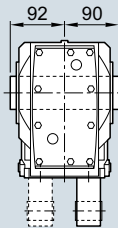
Getriebebaugröße 79 · Aufsteckausführung 3-stufig

Maßzeichnungen

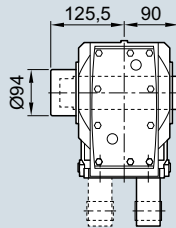
Getriebetyp **KAD.79**



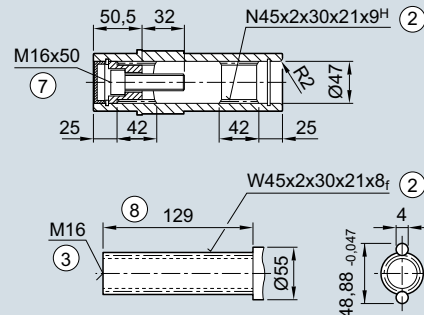
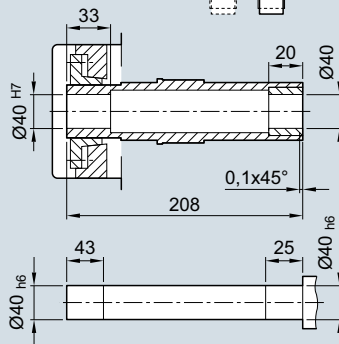
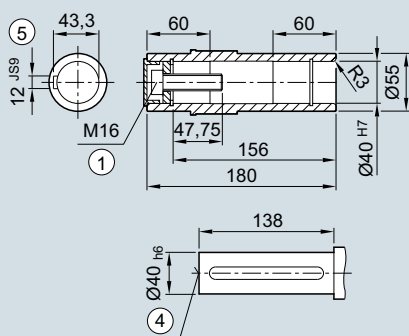
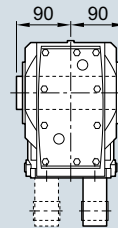
Getriebetyp **KAD.79**



Getriebetyp **KADS79**



Getriebetyp **KADT79**



- ① ISO 4014
- ② DIN 5480
- ③ DIN 332-D
- ④ DIN 332
- ⑤ Passfeder/-nut DIN 6885
- ⑦ ISO 4762
- ⑧ Ohne Anlageschulter +1 mm
- ⑩ Bohrungen nur bei Gehäuseflanschausführung verwenden

5

Servo-Kegelradgetriebemotoren SIMOTICS S-1FG1

Maße

Getriebebaugröße 79 · Aufsteckausführung 3-stufig

Servo-Kegelrad- getriebemotor	Motor- achs- höhe	Motor- aus- prä- gung	Absolutwertgeber									Resolver									
			mit Bremsen			mit Bremsen für erh. Arbeit			ohne Bremsen			mit Bremsen			mit Bremsen für erh. Arbeit			ohne Bremsen			
Typ			k	o1	k	o1	k	o1	o2	g1	g2	k	o1	k	o1	k	o1	o2	g1	g2	AC
1FG1...C2-....	36	CT	471	139	-	-	454	122	50	104,5	78	451	144	-	-	434	127	15	80	80	72
1FG1...C3-....		HD	481	149	-	-	464	132				461	154	-	-	444	137				
1FG1...C4-....		CT	496	164	-	-	479	147				476	169	-	-	459	152				
1FG1...D0-....	48	CT	453	121	-	-	429	97	50	104,5	90	438	121	-	-	414	97	23	90	90	96
1FG1...D2-....		CT	480	148	-	-	456	124				466	148	-	-	442	124				
1FG1...D3-....		HD	506	168	-	-	482	144	56			492	174	-	-	468	150				
1FG1...D4-....		HD	531	193	-	-	507	169				517	199	-	-	493	175				
1FG1...E0-....	63	CT	486	154	-	-	471	139	50	104,5	104	471	154	-	-	457	139	23	103	104	126
1FG1...E1-....		HD	521	189	-	-	506	174				506	189	-	-	492	174				
1FG1...E2-....		CT	508	176	-	-	494	161				494	176	-	-	479	161				
1FG1...E3-....		CT	531	199	-	-	516	184				516	199	-	-	502	184				
1FG1...E4-....		HD	585	253	-	-	570	238				570	253	-	-	556	238				
1FG1...F0-....	80	CT	525	195	536	206	489	158	48	104,5	119	511	196	522	207	474	159	21	118	119	155
1FG1...F1-....		CT	544	214	555	225	508	177				530	215	541	226	493	178				
1FG1...F3-....		CT	563	233	574	244	527	196				549	234	560	245	512	197				
1FG1...F4-....		CT	583	252	594	263	546	215				568	253	579	264	532	216				
1FG1...F52-....		HD	611	281	622	292	575	244				597	282	608	293	560	245				
1FG1...F62-....		HD	611	281	622	292	575	244				597	282	608	293	560	245				
1FG1...F53-....		HD	611	281	622	292	575	244			139	597	282	608	293	560	245				139
1FG1...F63-....		HD	611	281	622	292	575	244				597	282	608	293	560	245				
1FG1...G0-....	100	CT	556	220	583	247	521	185	53	104,5	137	541	222	568	249	506	187	26	136	137	192
1FG1...G1-....		CT	582	246	609	273	547	211			158	567	248	594	275	532	213				158
1FG1...G3-....		CT	608	272	635	299	573	237				593	274	620	301	558	239				
1FG1...G5-....		CT	660	324	687	351	625	289				645	326	672	353	610	291				

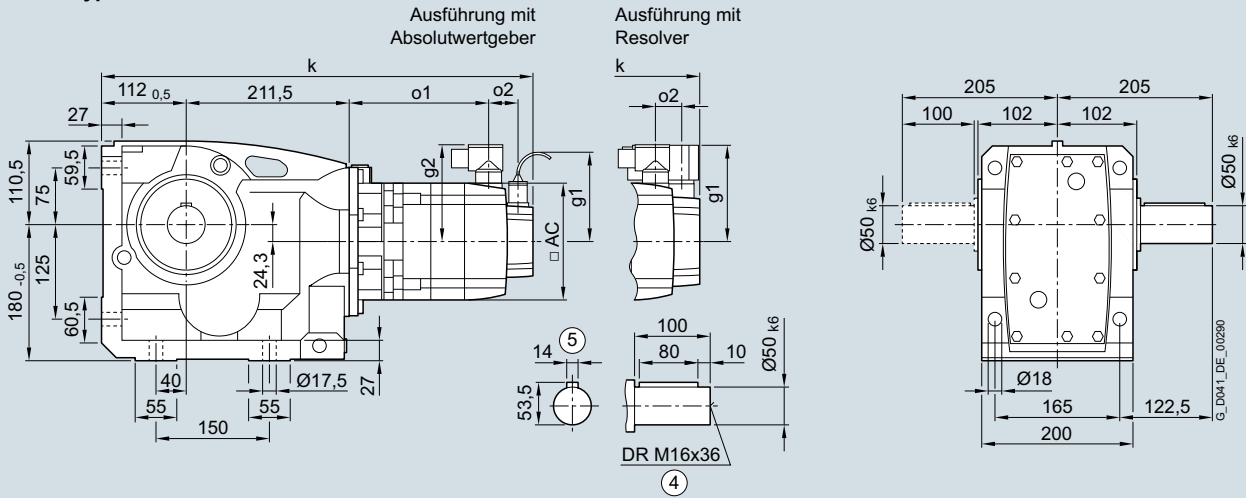
Servo-Kegelradgetriebemotoren SIMOTICS S-1FG1

Maße

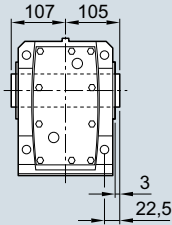
Getriebebaugröße 89 · Fußausführung 3-stufig

Maßzeichnungen

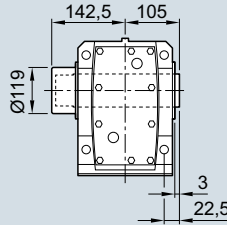
Getriebetyp **K..89**



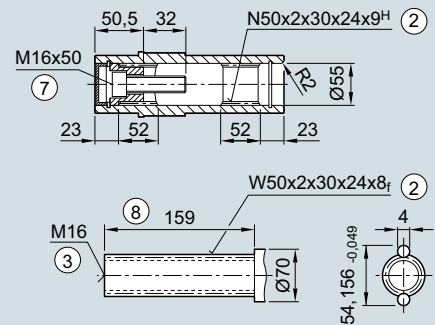
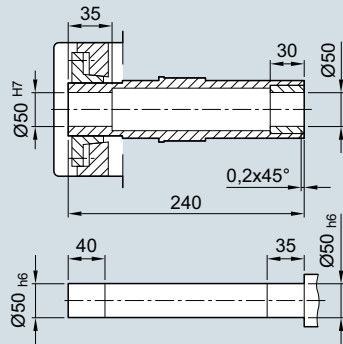
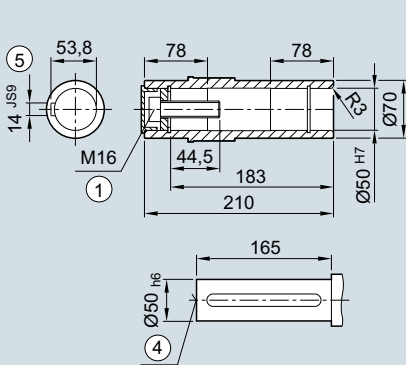
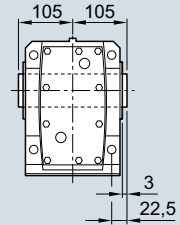
Getriebetyp **KA.89**



Getriebetyp **KAS89**



Getriebetyp **KAT89**



- ① ISO 4014 ② DIN 5480 ③ DIN 332-D ④ DIN 332 ⑤ Passfeder/-nut DIN 6885 ⑦ ISO 4762 ⑧ Ohne Anlageschulter +1 mm

Servo-Kegelradgetriebemotoren SIMOTICS S-1FG1

Maße

Getriebebaugröße 89 · Fußausführung 3-stufig

Servo-Kegelrad- getriebemotor	Motor- achs- höhe	Motor- aus- prä- gung	Absolutwertgeber									Resolver									
			mit Bremsen			mit Bremsen für erh. Arbeit			ohne Bremsen			mit Bremsen			mit Bremsen für erh. Arbeit			ohne Bremsen			
Typ			k	o1	k	o1	k	o1	o2	g1	g2	k	o1	k	o1	k	o1	o2	g1	g2	AC
1FG1...C2-....	36	CT	-	-	-	-	-	-	-	-	-	-	-	-	-	-	-	-	-	-	-
1FG1...C3-....		HD	-	-	-	-	-	-	-	-	-	-	-	-	-	-	-	-	-	-	-
1FG1...C4-....		CT	-	-	-	-	-	-	-	-	-	-	-	-	-	-	-	-	-	-	-
1FG1...D0-....	48	CT	-	-	-	-	-	-	-	-	-	-	-	-	-	-	-	-	-	-	-
1FG1...D2-....		CT	-	-	-	-	-	-	-	-	-	-	-	-	-	-	-	-	-	-	-
1FG1...D3-....		HD	-	-	-	-	-	-	-	-	-	-	-	-	-	-	-	-	-	-	-
1FG1...D4-....		HD	-	-	-	-	-	-	-	-	-	-	-	-	-	-	-	-	-	-	-
1FG1...E0-....	63	CT	534	148	-	-	519	133	50	104,5	104	519	148	-	-	505	133	23	103	104	126
1FG1...E1-....		HD	569	183	-	-	554	168				554	183	-	-	540	168				
1FG1...E2-....		CT	556	170	-	-	542	155				542	170	-	-	527	155				
1FG1...E3-....		CT	579	193	-	-	564	178				564	193	-	-	550	178				
1FG1...E4-....		HD	633	247	-	-	618	232				618	247	-	-	604	232				
1FG1...F0-....	80	CT	573	189	584	200	536	152	48	104,5	119	558	190	569	201	522	153	21	118	119	155
1FG1...F1-....		CT	592	208	603	219	555	171				577	209	588	220	541	172				
1FG1...F3-....		CT	611	227	622	238	574	190				596	228	607	239	560	191				
1FG1...F4-....		CT	630	246	641	257	594	209				616	247	627	258	579	210				
1FG1...F52-....		HD	659	275	670	286	622	238				644	276	655	287	608	239				
1FG1...F62-....		HD	659	275	670	286	622	238				644	276	655	287	608	239				
1FG1...F53-....		HD	659	275	670	286	622	238			139	644	276	655	287	608	239				139
1FG1...F63-....		HD	659	275	670	286	622	238				644	276	655	287	608	239				
1FG1...G0-....	100	CT	603	214	630	241	568	179	53	104,5	137	589	216	616	243	554	181	26	136	137	192
1FG1...G1-....		CT	629	240	656	267	594	205			158	615	242	642	269	580	207				158
1FG1...G3-....		CT	655	266	682	293	620	231				641	268	668	295	606	233				
1FG1...G5-....		CT	707	318	734	345	672	283				693	320	720	347	658	285				

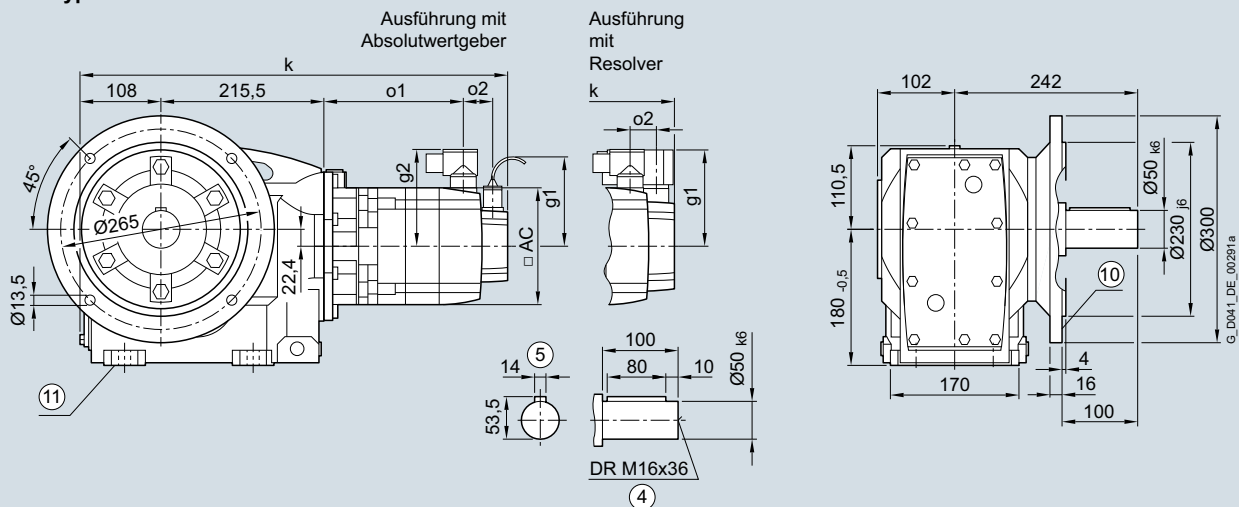
Servo-Kegelradgetriebemotoren SIMOTICS S-1FG1

Maße

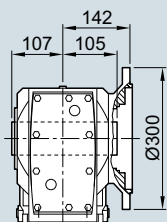
Getriebebaugröße 89 · Flanschausführung 3-stufig

Maßzeichnungen

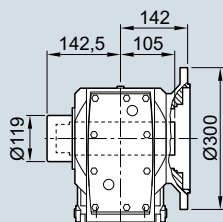
Getriebetyp *K.F.89*



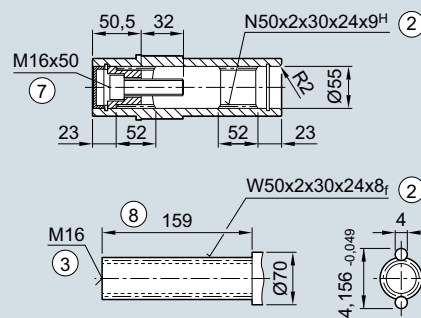
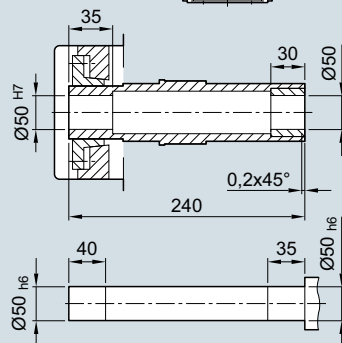
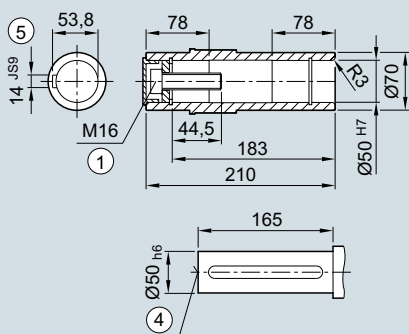
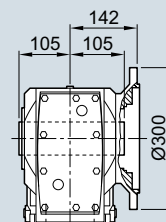
Getriebetyp *KAF.89*



Getriebetyp *KAFS.89*



Getriebetyp *KAFT.89*



- ① ISO 4014 ② DIN 5480 ③ DIN 332-D ④ DIN 332 ⑤ Passfeder/-nut DIN 6885 ⑦ ISO 4762 ⑧ Ohne Anlageschulter +1 mm
- ⑩ Innenkontur der Flanschausführung siehe Seite 5/158 ⑪ Bohrungen nur bei Fußausführung verwenden

Servo-Kegelradgetriebemotoren SIMOTICS S-1FG1

Maße

Getriebebaugröße 89 · Flanschausführung 3-stufig

Servo-Kegelrad- getriebemotor	Motor- achs- höhe	Motor- aus- prä- gung	Absolutwertgeber									Resolver										
			mit Bremsen			mit Bremsen für erh. Arbeit			ohne Bremsen			mit Bremsen			mit Bremsen für erh. Arbeit			ohne Bremsen				
Typ			k	o1	k	o1	k	o1	o2	g1	g2	k	o1	k	o1	k	o1	o2	g1	g2	AC	
1FG1...C2-....	36	CT	-	-	-	-	-	-	-	-	-	-	-	-	-	-	-	-	-	-	-	-
1FG1...C3-....		HD	-	-	-	-	-	-	-	-	-	-	-	-	-	-	-	-	-	-	-	-
1FG1...C4-....		CT	-	-	-	-	-	-	-	-	-	-	-	-	-	-	-	-	-	-	-	-
1FG1...D0-....	48	CT	-	-	-	-	-	-	-	-	-	-	-	-	-	-	-	-	-	-	-	-
1FG1...D2-....		CT	-	-	-	-	-	-	-	-	-	-	-	-	-	-	-	-	-	-	-	-
1FG1...D3-....		HD	-	-	-	-	-	-	-	-	-	-	-	-	-	-	-	-	-	-	-	-
1FG1...D4-....		HD	-	-	-	-	-	-	-	-	-	-	-	-	-	-	-	-	-	-	-	-
1FG1...E0-....	63	CT	534	148	-	-	519	133	50	104,5	104	519	148	-	-	505	133	23	103	104	126	
1FG1...E1-....		HD	569	183	-	-	554	168				554	183	-	-	540	168					
1FG1...E2-....		CT	556	170	-	-	542	155				542	170	-	-	527	155					
1FG1...E3-....		CT	579	193	-	-	564	178				564	193	-	-	550	178					
1FG1...E4-....		HD	633	247	-	-	618	232				618	247	-	-	604	232					
1FG1...F0-....	80	CT	573	189	584	200	536	152	48	104,5	119	558	190	569	201	522	153	21	118	119	155	
1FG1...F1-....		CT	592	208	603	219	555	171				577	209	588	220	541	172					
1FG1...F3-....		CT	611	227	622	238	574	190				596	228	607	239	560	191					
1FG1...F4-....		CT	630	246	641	257	594	209				616	247	627	258	579	210					
1FG1...F52-....		HD	659	275	670	286	622	238				644	276	655	287	608	239					
1FG1...F62-....		HD	659	275	670	286	622	238				644	276	655	287	608	239					
1FG1...F53-....		HD	659	275	670	286	622	238			139	644	276	655	287	608	239				139	
1FG1...F63-....		HD	659	275	670	286	622	238				644	276	655	287	608	239					
1FG1...G0-....		100	CT	603	214	630	241	568	179	53	104,5	137	589	216	616	243	554	181	26	136	137	192
1FG1...G1-....	CT		629	240	656	267	594	205			158	615	242	642	269	580	207				158	
1FG1...G3-....	CT		655	266	682	293	620	231				641	268	668	295	606	233					
1FG1...G5-....	CT		707	318	734	345	672	283				693	320	720	347	658	285					

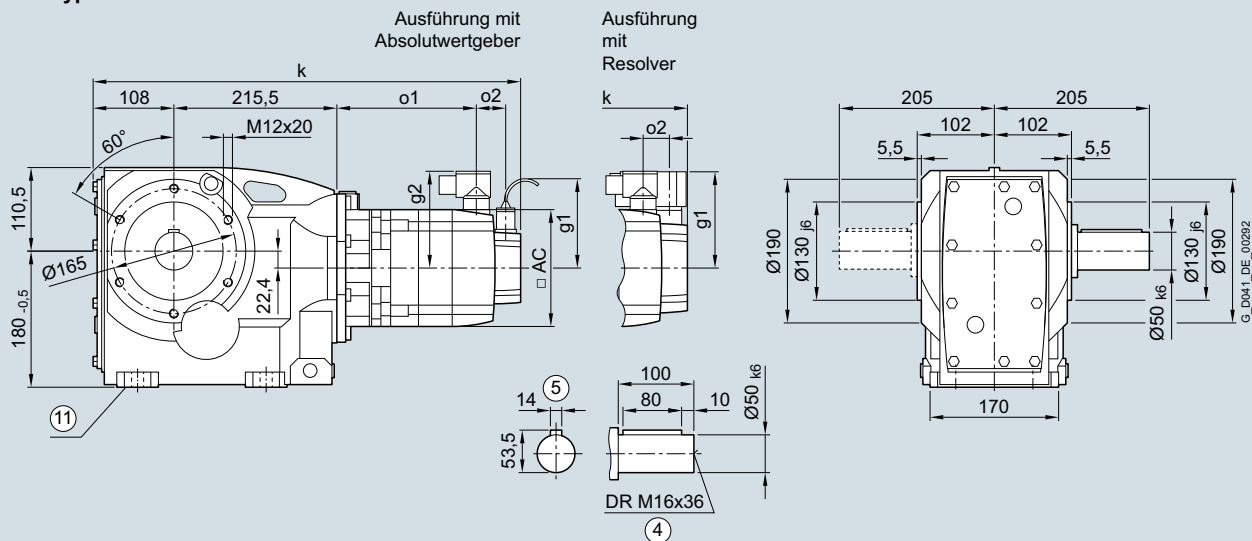
Servo-Kegelradgetriebemotoren SIMOTICS S-1FG1

Maße

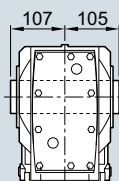
Getriebebaugröße 89 · Gehäuseflanschausführung 3-stufig

Maßzeichnungen

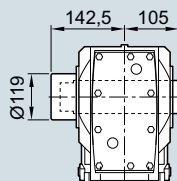
Getriebetyp **K.Z.89**



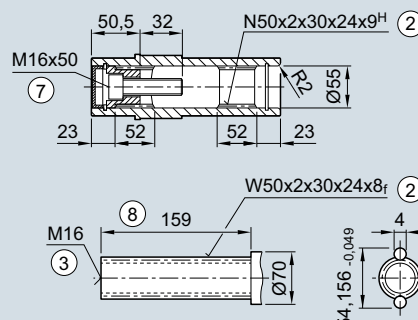
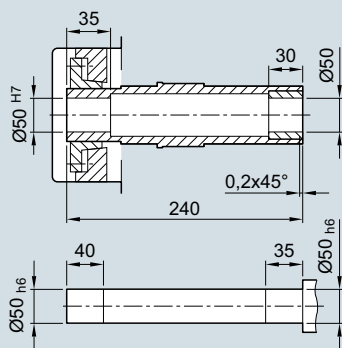
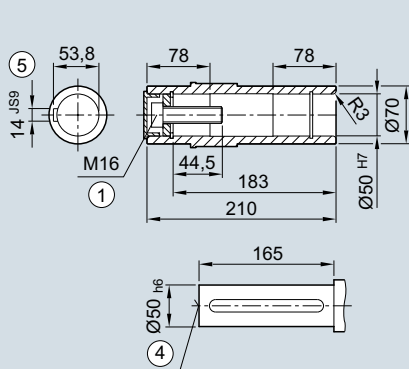
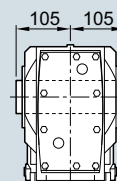
Getriebetyp **KAZ.89**



Getriebetyp **KAZS89**



Getriebetyp **KAZT89**



- ① ISO 4014
- ② DIN 5480
- ③ DIN 332-D
- ④ DIN 332
- ⑤ Passfeder-/nut DIN 6885
- ⑦ ISO 4762
- ⑧ Ohne Anlageschulter +1 mm
- ⑩ Bohrungen nur bei Fußausführung verwenden

Servo-Kegelradgetriebemotoren SIMOTICS S-1FG1

Maße

Getriebebaugröße 89 · Gehäuseflanschausführung 3-stufig

Servo-Kegelrad- getriebemotor	Motor- achs- höhe	Motor- aus- prä- gung	Absolutwertgeber									Resolver									
			mit Bremsen			mit Bremsen für erh. Arbeit			ohne Bremsen			mit Bremsen			mit Bremsen für erh. Arbeit			ohne Bremsen			
Typ			k	o1	k	o1	k	o1	o2	g1	g2	k	o1	k	o1	k	o1	o2	g1	g2	AC
1FG1...C2-....	36	CT	-	-	-	-	-	-	-	-	-	-	-	-	-	-	-	-	-	-	-
1FG1...C3-....		HD	-	-	-	-	-	-	-	-	-	-	-	-	-	-	-	-	-	-	-
1FG1...C4-....		CT	-	-	-	-	-	-	-	-	-	-	-	-	-	-	-	-	-	-	-
1FG1...D0-....	48	CT	-	-	-	-	-	-	-	-	-	-	-	-	-	-	-	-	-	-	-
1FG1...D2-....		CT	-	-	-	-	-	-	-	-	-	-	-	-	-	-	-	-	-	-	-
1FG1...D3-....		HD	-	-	-	-	-	-	-	-	-	-	-	-	-	-	-	-	-	-	-
1FG1...D4-....		HD	-	-	-	-	-	-	-	-	-	-	-	-	-	-	-	-	-	-	-
1FG1...E0-....	63	CT	534	148	-	-	519	133	50	104,5	104	519	148	-	-	505	133	23	103	104	126
1FG1...E1-....		HD	569	183	-	-	554	168				554	183	-	-	540	168				
1FG1...E2-....		CT	556	170	-	-	542	155				542	170	-	-	527	155				
1FG1...E3-....		CT	579	193	-	-	564	178				564	193	-	-	550	178				
1FG1...E4-....		HD	633	247	-	-	618	232				618	247	-	-	604	232				
1FG1...F0-....	80	CT	573	189	584	200	536	152	48	104,5	119	558	190	569	201	522	153	21	118	119	155
1FG1...F1-....		CT	592	208	603	219	555	171				577	209	588	220	541	172				
1FG1...F3-....		CT	611	227	622	238	574	190				596	228	607	239	560	191				
1FG1...F4-....		CT	630	246	641	257	594	209				616	247	627	258	579	210				
1FG1...F52-....		HD	659	275	670	286	622	238				644	276	655	287	608	239				
1FG1...F62-....		HD	659	275	670	286	622	238				644	276	655	287	608	239				
1FG1...F53-....		HD	659	275	670	286	622	238			139	644	276	655	287	608	239				139
1FG1...F63-....		HD	659	275	670	286	622	238				644	276	655	287	608	239				
1FG1...G0-....		100	CT	603	214	630	241	568	179	53	104,5	137	589	216	616	243	554	181	26	136	137
1FG1...G1-....	CT		629	240	656	267	594	205			158	615	242	642	269	580	207				158
1FG1...G3-....	CT		655	266	682	293	620	231				641	268	668	295	606	233				
1FG1...G5-....	CT		707	318	734	345	672	283				693	320	720	347	658	285				

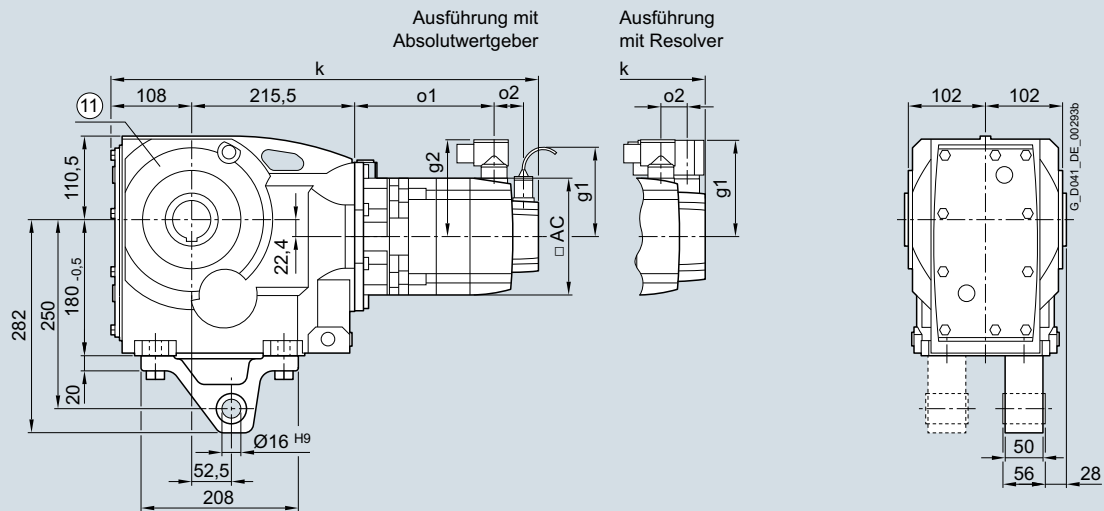
Servo-Kegelradgetriebemotoren SIMOTICS S-1FG1

Maße

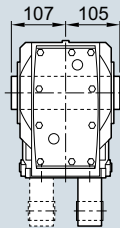
Getriebebaugröße 89 · Aufsteckausführung 3-stufig

Maßzeichnungen

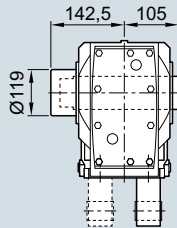
Getriebetyp **KAD.89**



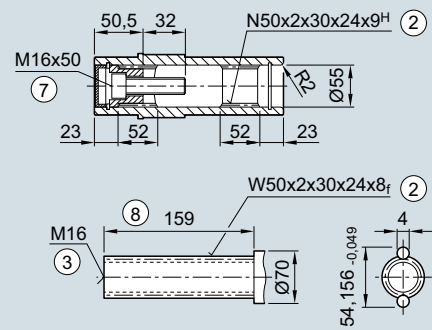
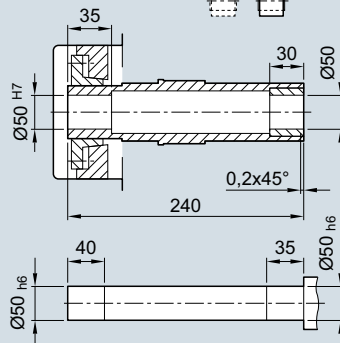
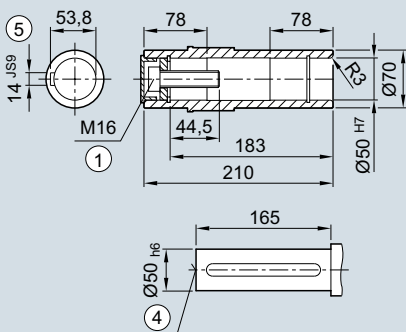
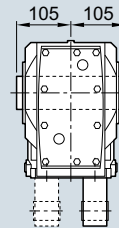
Getriebetyp **KAD.89**



Getriebetyp **KADS89**



Getriebetyp **KADT89**



- ① ISO 4014
- ② DIN 5480
- ③ DIN 332-D
- ④ DIN 332
- ⑤ Passfeder/-nut DIN 6885
- ⑦ ISO 4762
- ⑧ Ohne Anlageschulter +1 mm
- ⑩ Bohrungen nur bei Gehäuseflanschausführung verwenden

5

Servo-Kegelradgetriebemotoren SIMOTICS S-1FG1

Maße

Getriebebaugröße 89 · Aufsteckausführung 3-stufig

Servo-Kegelrad- getriebemotor	Motor- achs- höhe	Motor- aus- prä- gung	Absolutwertgeber									Resolver									
			mit Bremsen			mit Bremsen für erh. Arbeit			ohne Bremsen			mit Bremsen			mit Bremsen für erh. Arbeit			ohne Bremsen			
Typ			k	o1	k	o1	k	o1	o2	g1	g2	k	o1	k	o1	k	o1	o2	g1	g2	AC
1FG1...C2-....	36	CT	-	-	-	-	-	-	-	-	-	-	-	-	-	-	-	-	-	-	-
1FG1...C3-....		HD	-	-	-	-	-	-	-	-	-	-	-	-	-	-	-	-	-	-	-
1FG1...C4-....		CT	-	-	-	-	-	-	-	-	-	-	-	-	-	-	-	-	-	-	-
1FG1...D0-....	48	CT	-	-	-	-	-	-	-	-	-	-	-	-	-	-	-	-	-	-	-
1FG1...D2-....		CT	-	-	-	-	-	-	-	-	-	-	-	-	-	-	-	-	-	-	-
1FG1...D3-....		HD	-	-	-	-	-	-	-	-	-	-	-	-	-	-	-	-	-	-	-
1FG1...D4-....		HD	-	-	-	-	-	-	-	-	-	-	-	-	-	-	-	-	-	-	-
1FG1...E0-....	63	CT	534	148	-	-	519	133	50	104,5	104	519	148	-	-	505	133	23	103	104	126
1FG1...E1-....		HD	569	183	-	-	554	168				554	183	-	-	540	168				
1FG1...E2-....		CT	556	170	-	-	542	155				542	170	-	-	527	155				
1FG1...E3-....		CT	579	193	-	-	564	178				564	193	-	-	550	178				
1FG1...E4-....		HD	633	247	-	-	618	232				618	247	-	-	604	232				
1FG1...F0-....	80	CT	573	189	584	200	536	152	48	104,5	119	558	190	569	201	522	153	21	118	119	155
1FG1...F1-....		CT	592	208	603	219	555	171				577	209	588	220	541	172				
1FG1...F3-....		CT	611	227	622	238	574	190				596	228	607	239	560	191				
1FG1...F4-....		CT	630	246	641	257	594	209				616	247	627	258	579	210				
1FG1...F52-....		HD	659	275	670	286	622	238				644	276	655	287	608	239				
1FG1...F62-....		HD	659	275	670	286	622	238				644	276	655	287	608	239				
1FG1...F53-....		HD	659	275	670	286	622	238			139	644	276	655	287	608	239				139
1FG1...F63-....		HD	659	275	670	286	622	238				644	276	655	287	608	239				
1FG1...G0-....		100	CT	603	214	630	241	568	179	53	104,5	137	589	216	616	243	554	181	26	136	137
1FG1...G1-....	CT		629	240	656	267	594	205			158	615	242	642	269	580	207				158
1FG1...G3-....	CT		655	266	682	293	620	231				641	268	668	295	606	233				
1FG1...G5-....	CT		707	318	734	345	672	283				693	320	720	347	658	285				

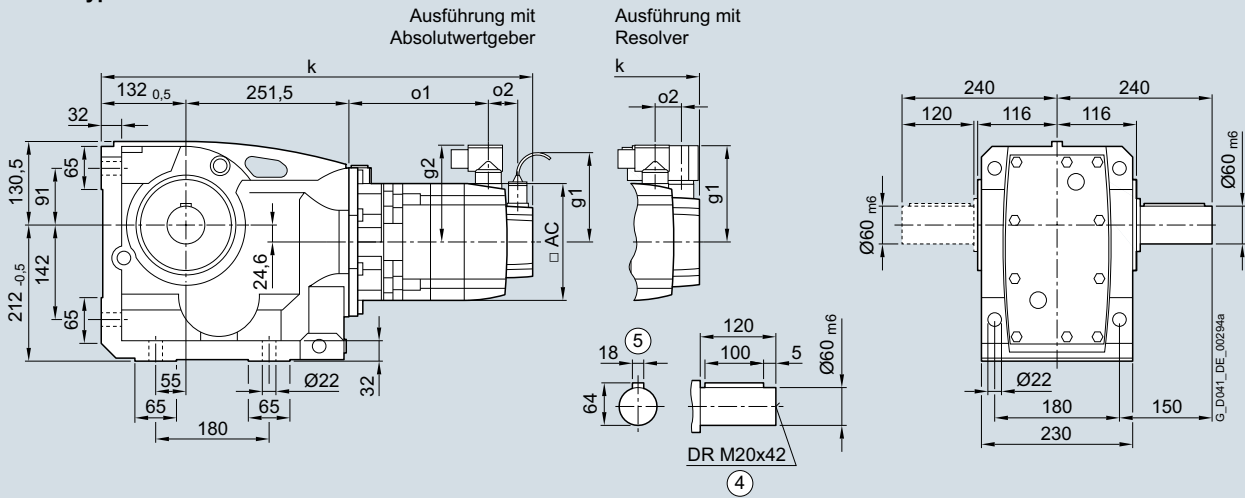
Servo-Kegelradtriebmotoren SIMOTICS S-1FG1

Maße

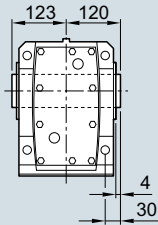
Getriebebaugröße 109 · Fußausführung 3-stufig

Maßzeichnungen

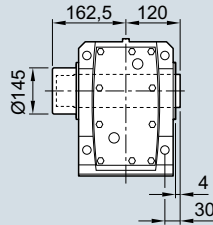
Getriebetyp *K..109*



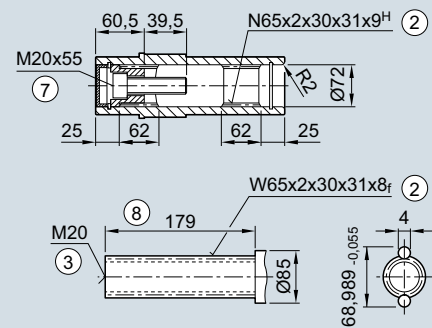
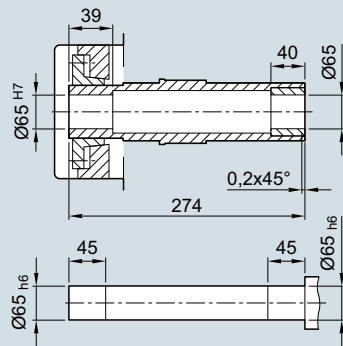
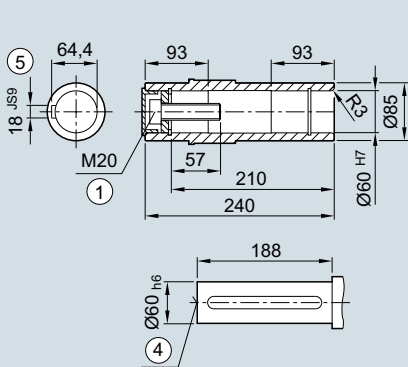
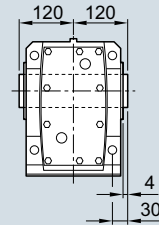
Getriebetyp *KA.109*



Getriebetyp *KAS109*



Getriebetyp *KAT109*



- ① ISO 4014 ② DIN 5480 ③ DIN 332-D ④ DIN 332 ⑤ Passfeder/-nut DIN 6885 ⑦ ISO 4762 ⑧ Ohne Anlageschulter +1 mm

5

Servo-Kegelradgetriebemotoren SIMOTICS S-1FG1

Maße

Getriebebaugröße 109 · Fußausführung 3-stufig

Servo-Kegelrad- getriebemotor	Motor- achs- höhe	Motor- aus- prä- gung	Absolutwertgeber									Resolver									
			mit Bremsen			mit Bremsen für erh. Arbeit			ohne Bremsen			mit Bremsen			mit Bremsen für erh. Arbeit			ohne Bremsen			
Typ			k	o1	k	o1	k	o1	o2	g1	g2	k	o1	k	o1	k	o1	o2	g1	g2	AC
1FG1...C2-....	36	CT	-	-	-	-	-	-	-	-	-	-	-	-	-	-	-	-	-	-	-
1FG1...C3-....		HD	-	-	-	-	-	-	-	-	-	-	-	-	-	-	-	-	-	-	-
1FG1...C4-....		CT	-	-	-	-	-	-	-	-	-	-	-	-	-	-	-	-	-	-	-
1FG1...D0-....	48	CT	-	-	-	-	-	-	-	-	-	-	-	-	-	-	-	-	-	-	-
1FG1...D2-....		CT	-	-	-	-	-	-	-	-	-	-	-	-	-	-	-	-	-	-	-
1FG1...D3-....		HD	-	-	-	-	-	-	-	-	-	-	-	-	-	-	-	-	-	-	-
1FG1...D4-....		HD	-	-	-	-	-	-	-	-	-	-	-	-	-	-	-	-	-	-	-
1FG1...E0-....	63	CT	581	135	-	-	566	120	50	104,5	104	566	135	-	-	552	120	23	103	104	126
1FG1...E1-....		HD	616	170	-	-	601	155				601	170	-	-	587	155				
1FG1...E2-....		CT	603	157	-	-	589	142				589	157	-	-	574	142				
1FG1...E3-....		CT	626	180	-	-	611	165				611	180	-	-	597	165				
1FG1...E4-....		HD	680	234	-	-	665	219				665	234	-	-	651	219				
1FG1...F0-....	80	CT	616	172	627	183	579	135	48	104,5	119	601	173	612	184	565	136	21	118	119	155
1FG1...F1-....		CT	635	191	646	202	598	154				620	192	631	203	584	155				
1FG1...F3-....		CT	654	210	665	221	617	173				639	211	650	222	603	174				
1FG1...F4-....		CT	673	229	684	240	637	192				659	230	670	241	622	193				
1FG1...F52-....		HD	702	258	713	269	665	221				687	259	698	270	651	222				
1FG1...F62-....		HD	702	258	713	269	665	221				687	259	698	270	651	222				
1FG1...F53-....		HD	702	258	713	269	665	221			139	687	259	698	270	651	222				139
1FG1...F63-....		HD	702	258	713	269	665	221				687	259	698	270	651	222				
1FG1...G0-....		100	CT	646	197	673	224	611	162	53	104,5	137	632	199	659	226	597	164	26	136	137
1FG1...G1-....	CT		672	223	699	250	637	188			158	658	225	685	252	623	190				158
1FG1...G3-....	CT		698	249	725	276	663	214				684	251	711	278	649	216				
1FG1...G5-....	CT		750	301	777	328	715	266				736	303	763	330	701	268				

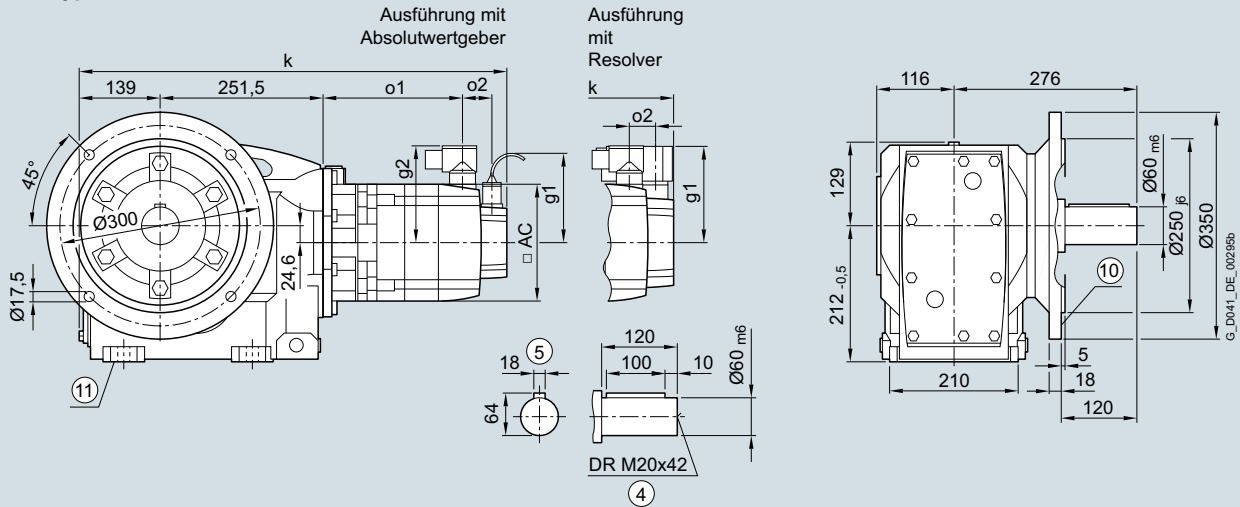
Servo-Kegeelradtriebmotoren SIMOTICS S-1FG1

Maße

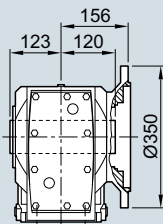
Getriebebaugröße 109 · Flanschausführung 3-stufig

Maßzeichnungen

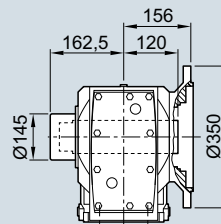
Getriebetyp *K.F.109*



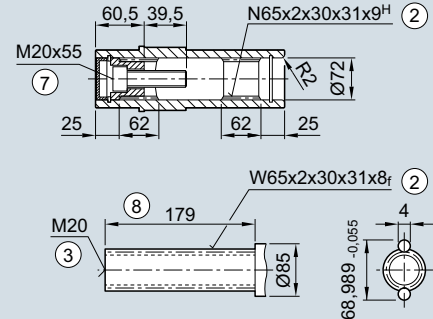
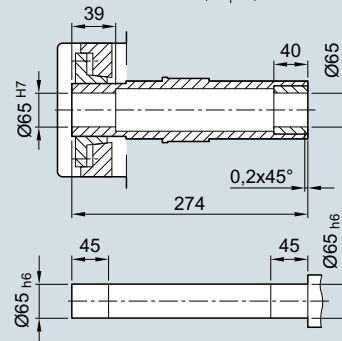
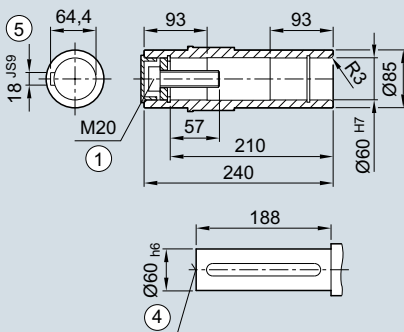
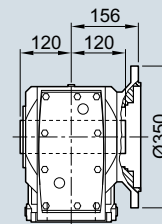
Getriebetyp *KAF.109*



Getriebetyp *KAFS.109*



Getriebetyp *KAFT.109*



- ① ISO 4014 ② DIN 5480 ③ DIN 332-D ④ DIN 332 ⑤ Passfeder/-nut DIN 6885 ⑦ ISO 4762 ⑧ Ohne Anlageschulter +1 mm
- ⑩ [Innenkontur der Flanschausführung](#) siehe Seite 5/158 ⑩ Bohrungen nur bei Fußausführung verwenden

Servo-Kegelradgetriebemotoren SIMOTICS S-1FG1

Maße

Getriebebaugröße 109 · Flanschausführung 3-stufig

Servo-Kegelrad- getriebemotor	Motor- achs- höhe	Motor- aus- prä- gung	Absolutwertgeber									Resolver									
			mit Bremsen			mit Bremsen für erh. Arbeit			ohne Bremsen			mit Bremsen			mit Bremsen für erh. Arbeit			ohne Bremsen			
Typ			k	o1	k	o1	k	o1	o2	g1	g2	k	o1	k	o1	k	o1	o2	g1	g2	AC
1FG1...C2-....	36	CT	-	-	-	-	-	-	-	-	-	-	-	-	-	-	-	-	-	-	-
1FG1...C3-....		HD	-	-	-	-	-	-	-	-	-	-	-	-	-	-	-	-	-	-	-
1FG1...C4-....		CT	-	-	-	-	-	-	-	-	-	-	-	-	-	-	-	-	-	-	-
1FG1...D0-....	48	CT	-	-	-	-	-	-	-	-	-	-	-	-	-	-	-	-	-	-	-
1FG1...D2-....		CT	-	-	-	-	-	-	-	-	-	-	-	-	-	-	-	-	-	-	-
1FG1...D3-....		HD	-	-	-	-	-	-	-	-	-	-	-	-	-	-	-	-	-	-	-
1FG1...D4-....		HD	-	-	-	-	-	-	-	-	-	-	-	-	-	-	-	-	-	-	-
1FG1...E0-....	63	CT	588	135	-	-	573	120	50	104,5	104	573	135	-	-	559	120	23	103	104	126
1FG1...E1-....		HD	623	170	-	-	608	155				608	170	-	-	594	155				
1FG1...E2-....		CT	610	157	-	-	596	142				596	157	-	-	581	142				
1FG1...E3-....		CT	633	180	-	-	618	165				618	180	-	-	604	165				
1FG1...E4-....		HD	687	234	-	-	672	219				672	234	-	-	658	219				
1FG1...F0-....	80	CT	623	172	634	183	586	135	48	104,5	119	608	173	619	184	572	136	21	118	119	155
1FG1...F1-....		CT	642	191	653	202	605	154				627	192	638	203	591	155				
1FG1...F3-....		CT	661	210	672	221	624	173				646	211	657	222	610	174				
1FG1...F4-....		CT	680	229	691	240	644	192				666	230	677	241	629	193				
1FG1...F52-....		HD	709	258	720	269	672	221				694	259	705	270	658	222				
1FG1...F62-....		HD	709	258	720	269	672	221				694	259	705	270	658	222				
1FG1...F53-....		HD	709	258	720	269	672	221			139	694	259	705	270	658	222			139	
1FG1...F63-....		HD	709	258	720	269	672	221				694	259	705	270	658	222				
1FG1...G0-....	100	CT	653	197	680	224	618	162	53	104,5	137	639	199	666	226	604	164	26	136	137	192
1FG1...G1-....		CT	679	223	706	250	644	188			158	665	225	692	252	630	190			158	
1FG1...G3-....		CT	705	249	732	276	670	214				691	251	718	278	656	216				
1FG1...G5-....		CT	757	301	784	328	722	266				743	303	770	330	708	268				

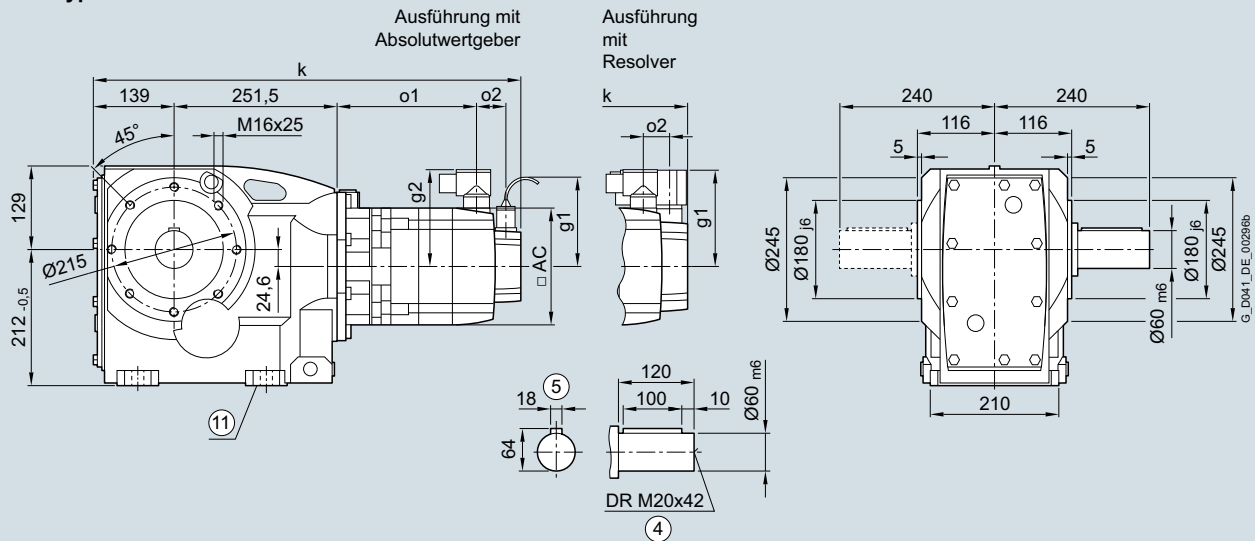
Servo-Kegelradtriebmotoren SIMOTICS S-1FG1

Maße

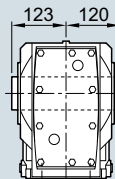
Getriebebaugröße 109 · Gehäuseflanschausführung 3-stufig

Maßzeichnungen

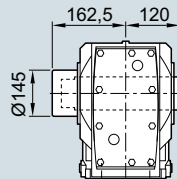
Getriebetyp **K.Z.109**



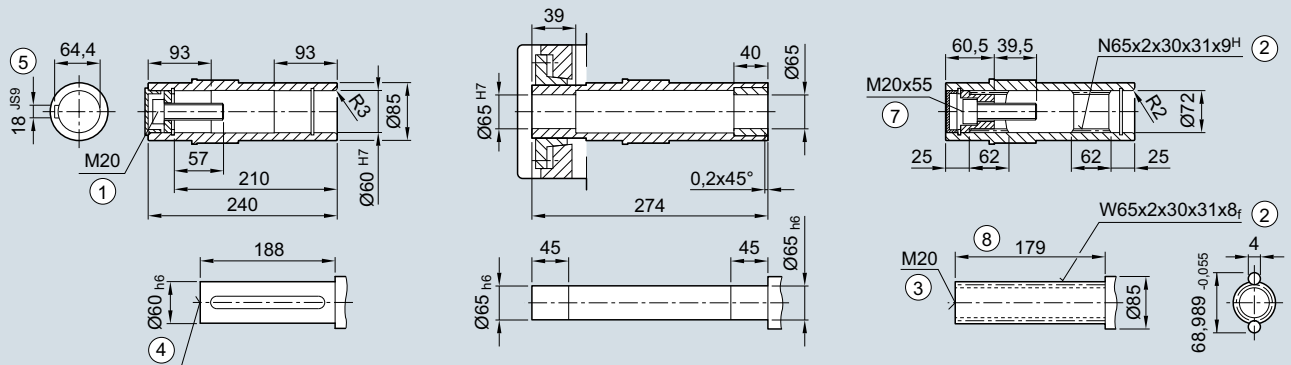
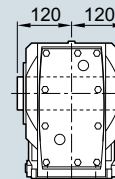
Getriebetyp **KAZ.109**



Getriebetyp **KAZS109**



Getriebetyp **KAZT109**



- ① ISO 4014 ② DIN 5480 ③ DIN 332-D ④ DIN 332 ⑤ Passfeder/-nut DIN 6885 ⑦ ISO 4762 ⑧ Ohne Anlageschulter +1 mm
 ⑨ Bohrungen nur bei Fußausführung verwenden

Servo-Kegelradgetriebemotoren SIMOTICS S-1FG1

Maße

Getriebebaugröße 109 · Gehäuseflanschausführung 3-stufig

Servo-Kegelrad- getriebemotor	Motor- achs- höhe	Motor- aus- prä- gung	Absolutwertgeber									Resolver									
			mit Bremsen			mit Bremsen für erh. Arbeit			ohne Bremsen			mit Bremsen			mit Bremsen für erh. Arbeit			ohne Bremsen			
Typ			k	o1	k	o1	k	o1	o2	g1	g2	k	o1	k	o1	k	o1	o2	g1	g2	AC
1FG1...C2-....	36	CT	-	-	-	-	-	-	-	-	-	-	-	-	-	-	-	-	-	-	-
1FG1...C3-....		HD	-	-	-	-	-	-	-	-	-	-	-	-	-	-	-	-	-	-	-
1FG1...C4-....		CT	-	-	-	-	-	-	-	-	-	-	-	-	-	-	-	-	-	-	-
1FG1...D0-....	48	CT	-	-	-	-	-	-	-	-	-	-	-	-	-	-	-	-	-	-	-
1FG1...D2-....		CT	-	-	-	-	-	-	-	-	-	-	-	-	-	-	-	-	-	-	-
1FG1...D3-....		HD	-	-	-	-	-	-	-	-	-	-	-	-	-	-	-	-	-	-	-
1FG1...D4-....		HD	-	-	-	-	-	-	-	-	-	-	-	-	-	-	-	-	-	-	-
1FG1...E0-....	63	CT	588	135	-	-	573	120	50	104,5	104	573	135	-	-	559	120	23	103	104	126
1FG1...E1-....		HD	623	170	-	-	608	155				608	170	-	-	594	155				
1FG1...E2-....		CT	610	157	-	-	596	142				596	157	-	-	581	142				
1FG1...E3-....		CT	633	180	-	-	618	165				618	180	-	-	604	165				
1FG1...E4-....		HD	687	234	-	-	672	219				672	234	-	-	658	219				
1FG1...F0-....	80	CT	623	172	634	183	586	135	48	104,5	119	608	173	619	184	572	136	21	118	119	155
1FG1...F1-....		CT	642	191	653	202	605	154				627	192	638	203	591	155				
1FG1...F3-....		CT	661	210	672	221	624	173				646	211	657	222	610	174				
1FG1...F4-....		CT	680	229	691	240	644	192				666	230	677	241	629	193				
1FG1...F52-....		HD	709	258	720	269	672	221				694	259	705	270	658	222				
1FG1...F62-....		HD	709	258	720	269	672	221				694	259	705	270	658	222				
1FG1...F53-....		HD	709	258	720	269	672	221			139	694	259	705	270	658	222				139
1FG1...F63-....		HD	709	258	720	269	672	221				694	259	705	270	658	222				
1FG1...G0-....		100	CT	653	197	680	224	618	162	53	104,5	137	639	199	666	226	604	164	26	136	137
1FG1...G1-....	CT		679	223	706	250	644	188			158	665	225	692	252	630	190				158
1FG1...G3-....	CT		705	249	732	276	670	214				691	251	718	278	656	216				
1FG1...G5-....	CT		757	301	784	328	722	266				743	303	770	330	708	268				

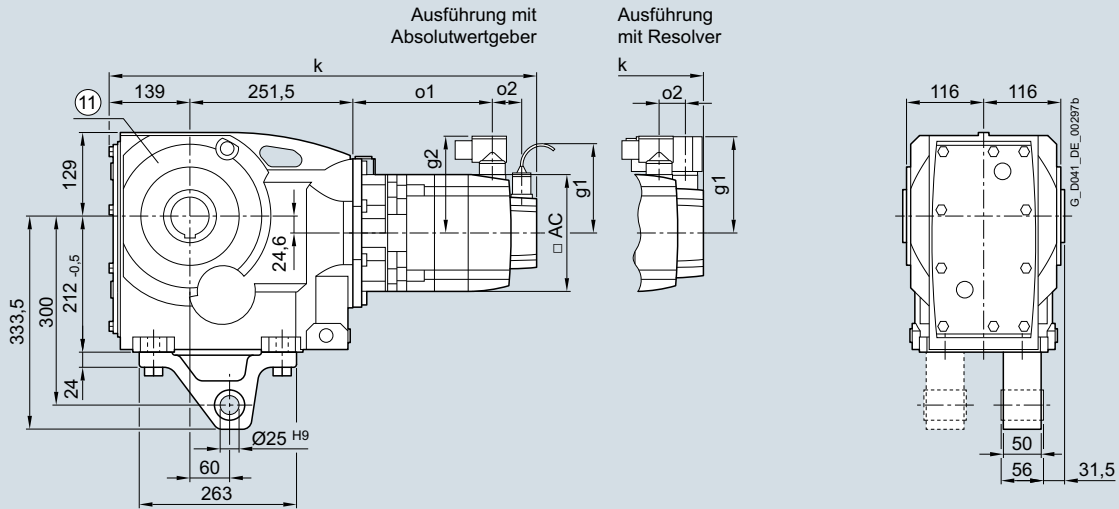
Servo-Kegelradgetriebemotoren SIMOTICS S-1FG1

Maße

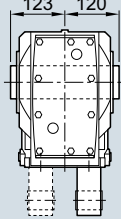
Getriebebaugröße 109 · Aufsteckausführung 3-stufig

Maßzeichnungen

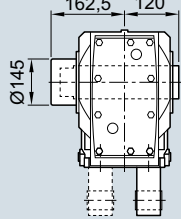
Getriebetyp **KAD.109**



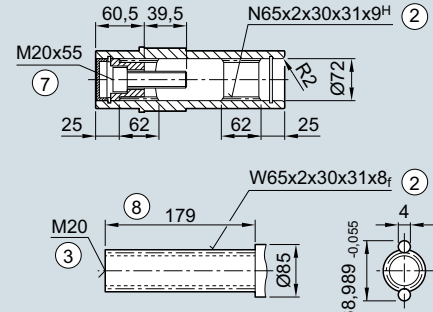
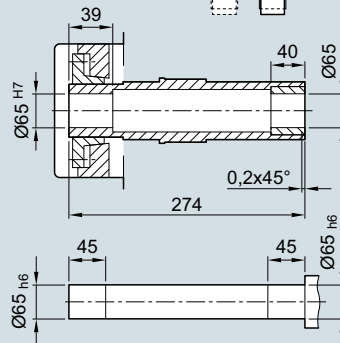
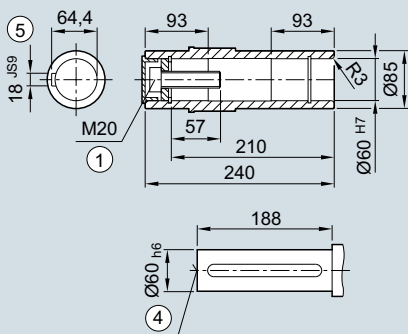
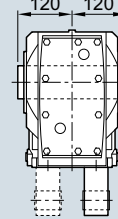
Getriebetyp **KAD.109**



Getriebetyp **KADS109**



Getriebetyp **KADT109**



- ① ISO 4014
- ② DIN 5480
- ③ DIN 332-D
- ④ DIN 332
- ⑤ Passfeder/-nut DIN 6885
- ⑦ ISO 4762
- ⑧ Ohne Anlageschulter +1 mm
- ⑨ Bohrungen nur bei Gehäuseflanschausführung verwenden

Servo-Kegelradgetriebemotoren SIMOTICS S-1FG1

Maße

Getriebebaugröße 109 · Aufsteckausführung 3-stufig

Servo-Kegelrad- getriebemotor	Motor- achs- höhe	Motor- aus- prä- gung	Absolutwertgeber									Resolver									
			mit Bremsen			mit Bremsen für erh. Arbeit			ohne Bremsen			mit Bremsen			mit Bremsen für erh. Arbeit			ohne Bremsen			
Typ			k	o1	k	o1	k	o1	o2	g1	g2	k	o1	k	o1	k	o1	o2	g1	g2	AC
1FG1...C2-....	36	CT	-	-	-	-	-	-	-	-	-	-	-	-	-	-	-	-	-	-	-
1FG1...C3-....		HD	-	-	-	-	-	-	-	-	-	-	-	-	-	-	-	-	-	-	-
1FG1...C4-....		CT	-	-	-	-	-	-	-	-	-	-	-	-	-	-	-	-	-	-	-
1FG1...D0-....	48	CT	-	-	-	-	-	-	-	-	-	-	-	-	-	-	-	-	-	-	-
1FG1...D2-....		CT	-	-	-	-	-	-	-	-	-	-	-	-	-	-	-	-	-	-	-
1FG1...D3-....		HD	-	-	-	-	-	-	-	-	-	-	-	-	-	-	-	-	-	-	-
1FG1...D4-....		HD	-	-	-	-	-	-	-	-	-	-	-	-	-	-	-	-	-	-	-
1FG1...E0-....	63	CT	588	135	-	-	573	120	50	104,5	104	573	135	-	-	559	120	23	103	104	126
1FG1...E1-....		HD	623	170	-	-	608	155				608	170	-	-	594	155				
1FG1...E2-....		CT	610	157	-	-	596	142				596	157	-	-	581	142				
1FG1...E3-....		CT	633	180	-	-	618	165				618	180	-	-	604	165				
1FG1...E4-....		HD	687	234	-	-	672	219				672	234	-	-	658	219				
1FG1...F0-....	80	CT	623	172	634	183	586	135	48	104,5	119	608	173	619	184	572	136	21	118	119	155
1FG1...F1-....		CT	642	191	653	202	605	154				627	192	638	203	591	155				
1FG1...F3-....		CT	661	210	672	221	624	173				646	211	657	222	610	174				
1FG1...F4-....		CT	680	229	691	240	644	192				666	230	677	241	629	193				
1FG1...F52-....		HD	709	258	720	269	672	221				694	259	705	270	658	222				
1FG1...F62-....		HD	709	258	720	269	672	221				694	259	705	270	658	222				
1FG1...F53-....		HD	709	258	720	269	672	221			139	694	259	705	270	658	222				139
1FG1...F63-....		HD	709	258	720	269	672	221				694	259	705	270	658	222				
1FG1...G0-....		100	CT	653	197	680	224	618	162	53	104,5	137	639	199	666	226	604	164	26	136	137
1FG1...G1-....	CT		679	223	706	250	644	188			158	665	225	692	252	630	190				158
1FG1...G3-....	CT		705	249	732	276	670	214				691	251	718	278	656	216				
1FG1...G5-....	CT		757	301	784	328	722	266				743	303	770	330	708	268				

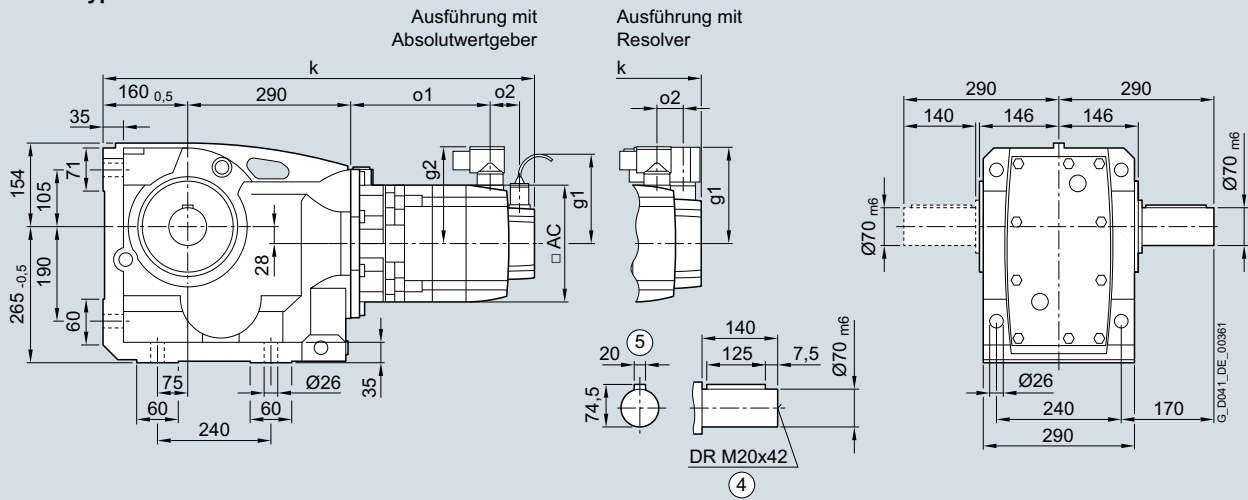
Servo-Kegelradgetriebemotoren SIMOTICS S-1FG1

Maße

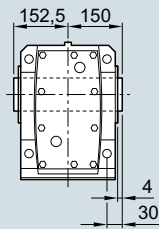
Getriebebaugröße 129 · Fußausführung 3-stufig

Maßzeichnungen

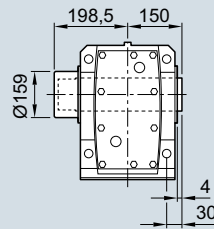
Getriebetyp *K..129*



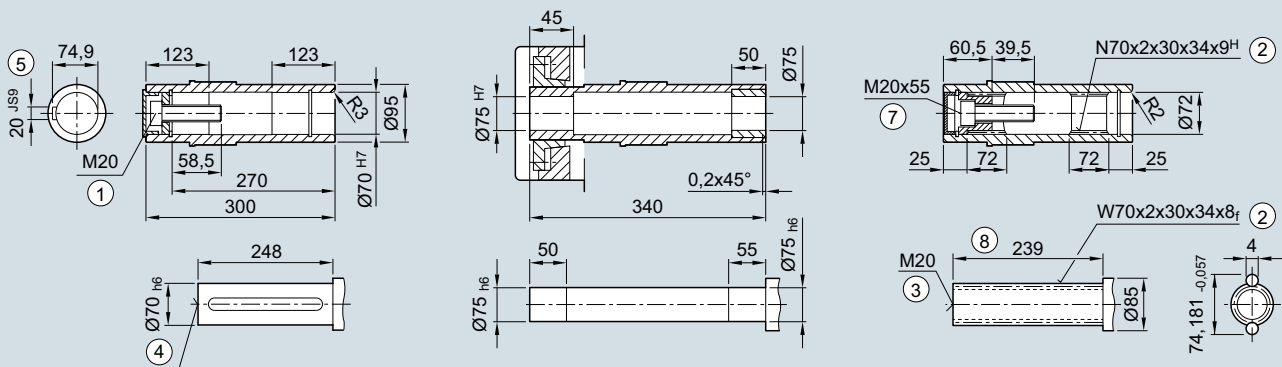
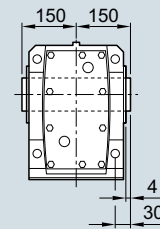
Getriebetyp *KA.129*



Getriebetyp *KAS129*



Getriebetyp *KAT129*



① ISO 4014 ② DIN 5480 ③ DIN 332-D ④ DIN 332 ⑤ Passfeder/-nut DIN 6885 ⑦ ISO 4762 ⑧ Ohne Anlageschulter +1 mm

Servo-Kegelradgetriebemotoren SIMOTICS S-1FG1

Maße

Getriebebaugröße 129 · Fußausführung 3-stufig

Servo-Kegelrad- getriebemotor	Motor- achs- höhe	Motor- aus- prä- gung	Absolutwertgeber									Resolver									
			mit Bremsen			mit Bremsen für erh. Arbeit			ohne Bremsen			mit Bremsen			mit Bremsen für erh. Arbeit			ohne Bremsen			
Typ			k	o1	k	o1	k	o1	o2	g1	g2	k	o1	k	o1	k	o1	o2	g1	g2	AC
1FG1...C2-....	36	CT	-	-	-	-	-	-	-	-	-	-	-	-	-	-	-	-	-	-	-
1FG1...C3-....		HD	-	-	-	-	-	-	-	-	-	-	-	-	-	-	-	-	-	-	-
1FG1...C4-....		CT	-	-	-	-	-	-	-	-	-	-	-	-	-	-	-	-	-	-	-
1FG1...D0-....	48	CT	-	-	-	-	-	-	-	-	-	-	-	-	-	-	-	-	-	-	-
1FG1...D2-....		CT	-	-	-	-	-	-	-	-	-	-	-	-	-	-	-	-	-	-	-
1FG1...D3-....		HD	-	-	-	-	-	-	-	-	-	-	-	-	-	-	-	-	-	-	-
1FG1...D4-....		HD	-	-	-	-	-	-	-	-	-	-	-	-	-	-	-	-	-	-	-
1FG1...E0-....	63	CT	-	-	-	-	-	-	-	-	-	-	-	-	-	-	-	-	-	-	-
1FG1...E1-....		HD	-	-	-	-	-	-	-	-	-	-	-	-	-	-	-	-	-	-	-
1FG1...E2-....		CT	-	-	-	-	-	-	-	-	-	-	-	-	-	-	-	-	-	-	-
1FG1...E3-....		CT	-	-	-	-	-	-	-	-	-	-	-	-	-	-	-	-	-	-	-
1FG1...E4-....		HD	-	-	-	-	-	-	-	-	-	-	-	-	-	-	-	-	-	-	-
1FG1...F0-....	80	CT	673	163	684	174	637	126	48	104,5	119	659	164	670	175	622	127	21	118	119	155
1FG1...F1-....		CT	692	182	703	193	656	145				678	183	689	194	641	146				
1FG1...F3-....		CT	711	201	722	212	675	164				697	202	708	213	660	165				
1FG1...F4-....		CT	731	220	742	231	694	183				716	221	727	232	680	184				
1FG1...F52-....		HD	759	249	770	260	723	212				745	250	756	261	708	213				
1FG1...F62-....		HD	759	249	770	260	723	212				745	250	756	261	708	213				
1FG1...F53-....		HD	759	249	770	260	723	212			139	745	250	756	261	708	213				139
1FG1...F63-....		HD	759	249	770	260	723	212				745	250	756	261	708	213				
1FG1...G0-....	100	CT	704	188	731	215	669	153	53	104,5	137	689	190	716	217	654	155	26	136	137	192
1FG1...G1-....		CT	730	214	757	241	695	179			158	715	216	742	243	680	181				158
1FG1...G3-....		CT	756	240	783	267	721	205				741	242	768	269	706	207				
1FG1...G5-....		CT	808	292	835	319	773	257				793	294	820	321	758	259				

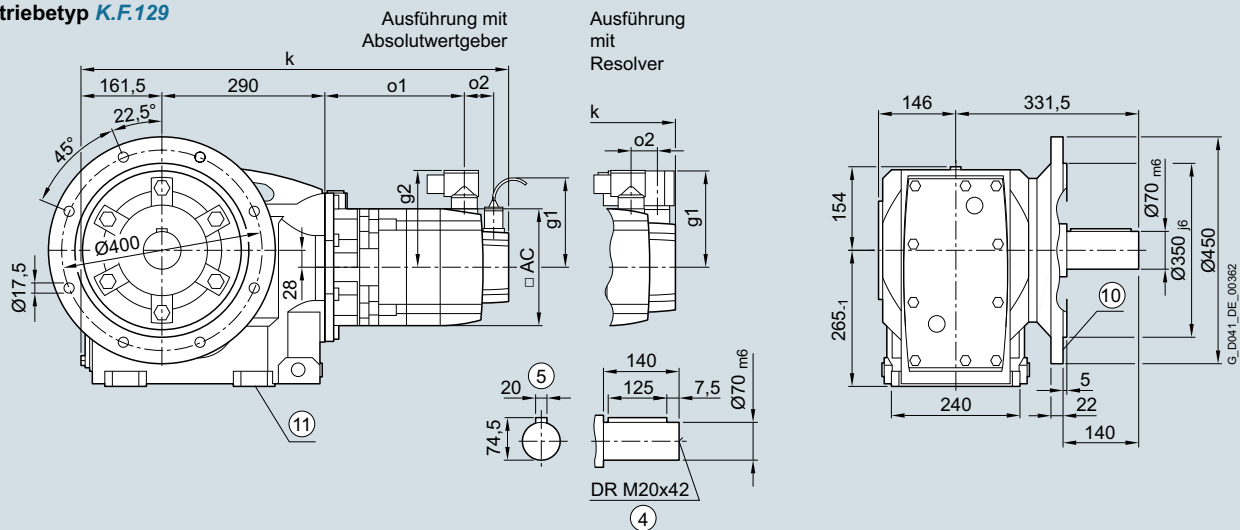
Servo-Kegelradgetriebemotoren SIMOTICS S-1FG1

Maße

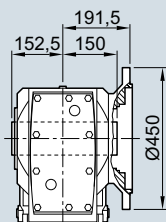
Getriebebaugröße 129 · Flanschausführung 3-stufig

Maßzeichnungen

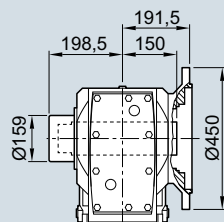
Getriebetyp **K.F.129**



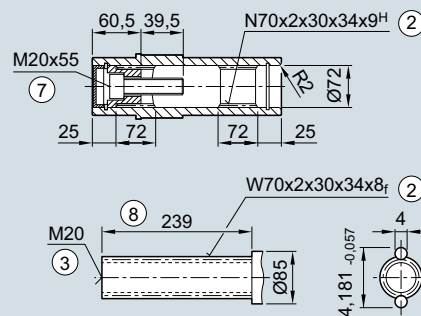
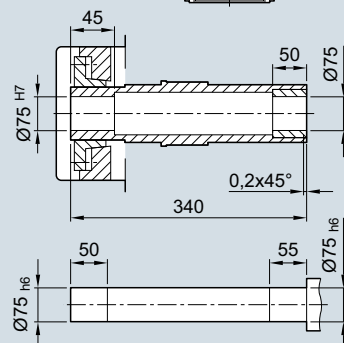
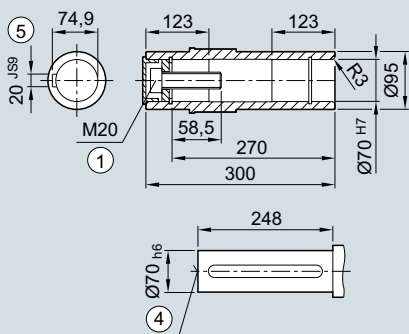
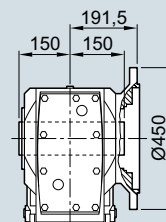
Getriebetyp **KAF.129**



Getriebetyp **KAFS129**



Getriebetyp **KAFT129**



- ① ISO 4014 ② DIN 5480 ③ DIN 332-D ④ DIN 332 ⑤ Passfeder/-nut DIN 6885 ⑦ ISO 4762 ⑧ Ohne Anlageschulter +1 mm
- ⑩ Innenkontur der Flanschausführung siehe Seite 5/158 ⑨ Bohrungen nur bei Fußausführung verwenden

Servo-Kegelradgetriebemotoren SIMOTICS S-1FG1

Maße

Getriebebaugröße 129 · Flanschausführung 3-stufig

Servo-Kegelrad- getriebemotor	Motor- achs- höhe	Motor- aus- prä- gung	Absolutwertgeber									Resolver									
			mit Bremsen			mit Bremsen für erh. Arbeit			ohne Bremsen			mit Bremsen			mit Bremsen für erh. Arbeit			ohne Bremsen			
Typ			k	o1	k	o1	k	o1	o2	g1	g2	k	o1	k	o1	k	o1	o2	g1	g2	AC
1FG1...C2-....	36	CT	-	-	-	-	-	-	-	-	-	-	-	-	-	-	-	-	-	-	-
1FG1...C3-....		HD	-	-	-	-	-	-	-	-	-	-	-	-	-	-	-	-	-	-	-
1FG1...C4-....		CT	-	-	-	-	-	-	-	-	-	-	-	-	-	-	-	-	-	-	-
1FG1...D0-....	48	CT	-	-	-	-	-	-	-	-	-	-	-	-	-	-	-	-	-	-	-
1FG1...D2-....		CT	-	-	-	-	-	-	-	-	-	-	-	-	-	-	-	-	-	-	-
1FG1...D3-....		HD	-	-	-	-	-	-	-	-	-	-	-	-	-	-	-	-	-	-	-
1FG1...D4-....		HD	-	-	-	-	-	-	-	-	-	-	-	-	-	-	-	-	-	-	-
1FG1...E0-....	63	CT	-	-	-	-	-	-	-	-	-	-	-	-	-	-	-	-	-	-	-
1FG1...E1-....		HD	-	-	-	-	-	-	-	-	-	-	-	-	-	-	-	-	-	-	-
1FG1...E2-....		CT	-	-	-	-	-	-	-	-	-	-	-	-	-	-	-	-	-	-	-
1FG1...E3-....		CT	-	-	-	-	-	-	-	-	-	-	-	-	-	-	-	-	-	-	-
1FG1...E4-....		HD	-	-	-	-	-	-	-	-	-	-	-	-	-	-	-	-	-	-	-
1FG1...F0-....	80	CT	675	163	686	174	638	126	48	104,5	119	660	164	671	175	624	127	21	118	119	155
1FG1...F1-....		CT	694	182	705	193	657	145				679	183	690	194	643	146				
1FG1...F3-....		CT	713	201	724	212	676	164				698	202	709	213	662	165				
1FG1...F4-....		CT	732	220	743	231	696	183				718	221	729	232	681	184				
1FG1...F52-....		HD	761	249	772	260	724	212				746	250	757	261	710	213				
1FG1...F62-....		HD	761	249	772	260	724	212				746	250	757	261	710	213				
1FG1...F53-....		HD	761	249	772	260	724	212			139	746	250	757	261	710	213				139
1FG1...F63-....		HD	761	249	772	260	724	212				746	250	757	261	710	213				
1FG1...G0-....	100	CT	705	188	732	215	670	153	53	104,5	137	691	190	718	217	656	155	26	136	137	192
1FG1...G1-....		CT	731	214	758	241	696	179			158	717	216	744	243	682	181				158
1FG1...G3-....		CT	757	240	784	267	722	205				743	242	770	269	708	207				
1FG1...G5-....		CT	809	292	836	319	774	257				795	294	822	321	760	259				

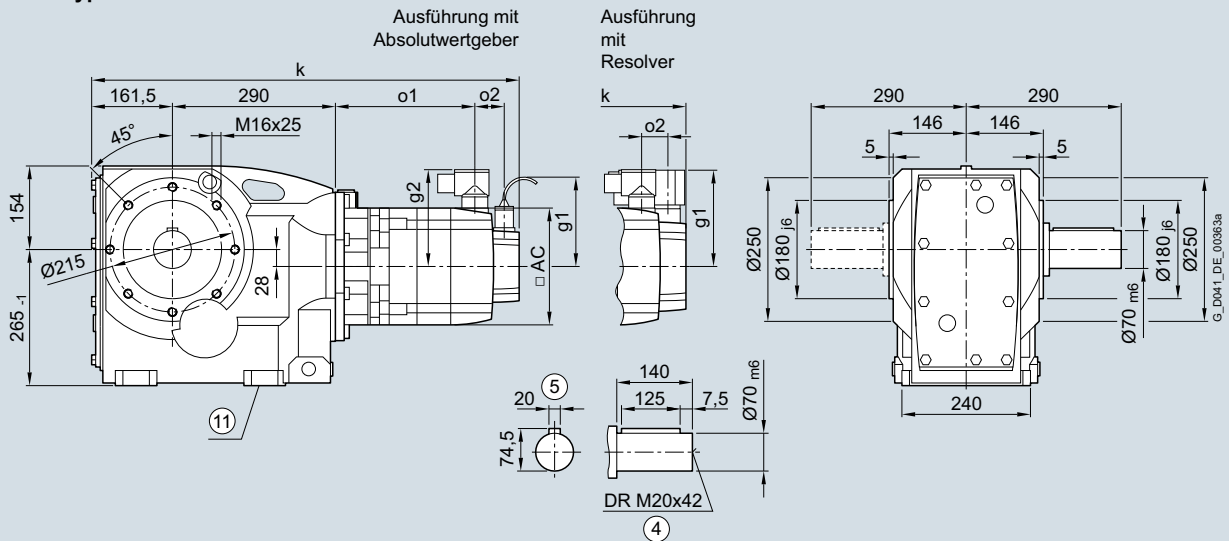
Servo-Kegelradtriebmotoren SIMOTICS S-1FG1

Maße

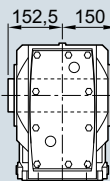
Getriebebaugröße 129 · Gehäuseflanschausführung 3-stufig

Maßzeichnungen

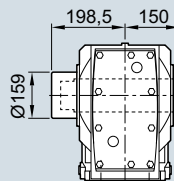
Getriebetyp **K.Z.129**



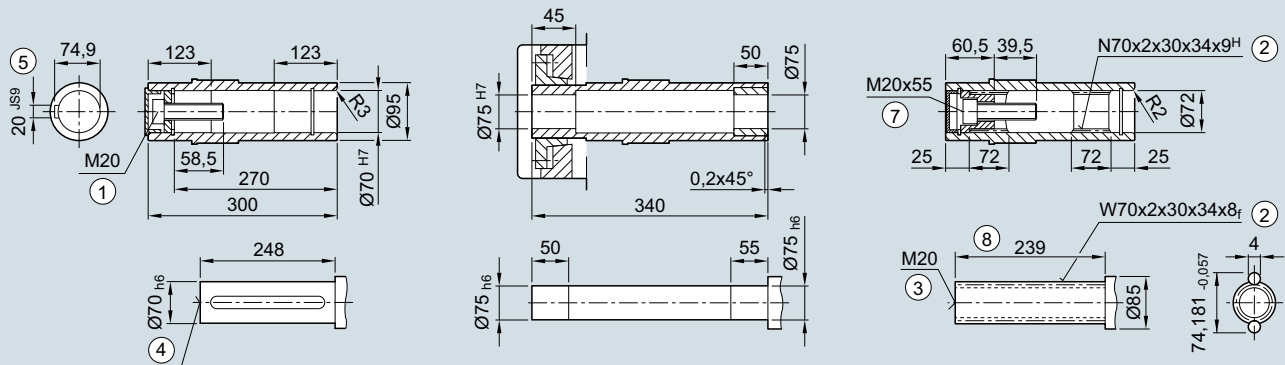
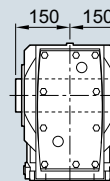
Getriebetyp **KAZ.129**



Getriebetyp **KAZS129**



Getriebetyp **KAZT129**



- ① ISO 4014 ② DIN 5480 ③ DIN 332-D ④ DIN 332 ⑤ Passfeder/-nut DIN 6885 ⑦ ISO 4762 ⑧ Ohne Anlageschulter +1 mm
- ⑨ Bohrungen nur bei Fußausführung verwenden

5

Servo-Kegelradgetriebemotoren SIMOTICS S-1FG1

Maße

Getriebebaugröße 129 · Gehäuseflanschausführung 3-stufig

Servo-Kegelrad- getriebemotor	Motor- achs- höhe	Motor- aus- prä- gung	Absolutwertgeber									Resolver									
			mit Bremsen			mit Bremsen für erh. Arbeit			ohne Bremsen			mit Bremsen			mit Bremsen für erh. Arbeit			ohne Bremsen			
Typ			k	o1	k	o1	k	o1	o2	g1	g2	k	o1	k	o1	k	o1	o2	g1	g2	AC
1FG1...C2-....	36	CT	-	-	-	-	-	-	-	-	-	-	-	-	-	-	-	-	-	-	-
1FG1...C3-....		HD	-	-	-	-	-	-	-	-	-	-	-	-	-	-	-	-	-	-	-
1FG1...C4-....		CT	-	-	-	-	-	-	-	-	-	-	-	-	-	-	-	-	-	-	-
1FG1...D0-....	48	CT	-	-	-	-	-	-	-	-	-	-	-	-	-	-	-	-	-	-	-
1FG1...D2-....		CT	-	-	-	-	-	-	-	-	-	-	-	-	-	-	-	-	-	-	-
1FG1...D3-....		HD	-	-	-	-	-	-	-	-	-	-	-	-	-	-	-	-	-	-	-
1FG1...D4-....		HD	-	-	-	-	-	-	-	-	-	-	-	-	-	-	-	-	-	-	-
1FG1...E0-....	63	CT	-	-	-	-	-	-	-	-	-	-	-	-	-	-	-	-	-	-	-
1FG1...E1-....		HD	-	-	-	-	-	-	-	-	-	-	-	-	-	-	-	-	-	-	-
1FG1...E2-....		CT	-	-	-	-	-	-	-	-	-	-	-	-	-	-	-	-	-	-	-
1FG1...E3-....		CT	-	-	-	-	-	-	-	-	-	-	-	-	-	-	-	-	-	-	-
1FG1...E4-....		HD	-	-	-	-	-	-	-	-	-	-	-	-	-	-	-	-	-	-	-
1FG1...F0-....	80	CT	675	163	686	174	638	126	48	104,5	119	660	164	671	175	624	127	21	118	119	155
1FG1...F1-....		CT	694	182	705	193	657	145				679	183	690	194	643	146				
1FG1...F3-....		CT	713	201	724	212	676	164				698	202	709	213	662	165				
1FG1...F4-....		CT	732	220	743	231	696	183				718	221	729	232	681	184				
1FG1...F52-....		HD	761	249	772	260	724	212				746	250	757	261	710	213				
1FG1...F62-....		HD	761	249	772	260	724	212				746	250	757	261	710	213				
1FG1...F53-....		HD	761	249	772	260	724	212			139	746	250	757	261	710	213				139
1FG1...F63-....		HD	761	249	772	260	724	212				746	250	757	261	710	213				
1FG1...G0-....	100	CT	705	188	732	215	670	153	53	104,5	137	691	190	718	217	656	155	26	136	137	192
1FG1...G1-....		CT	731	214	758	241	696	179			158	717	216	744	243	682	181				158
1FG1...G3-....		CT	757	240	784	267	722	205				743	242	770	269	708	207				
1FG1...G5-....		CT	809	292	836	319	774	257				795	294	822	321	760	259				

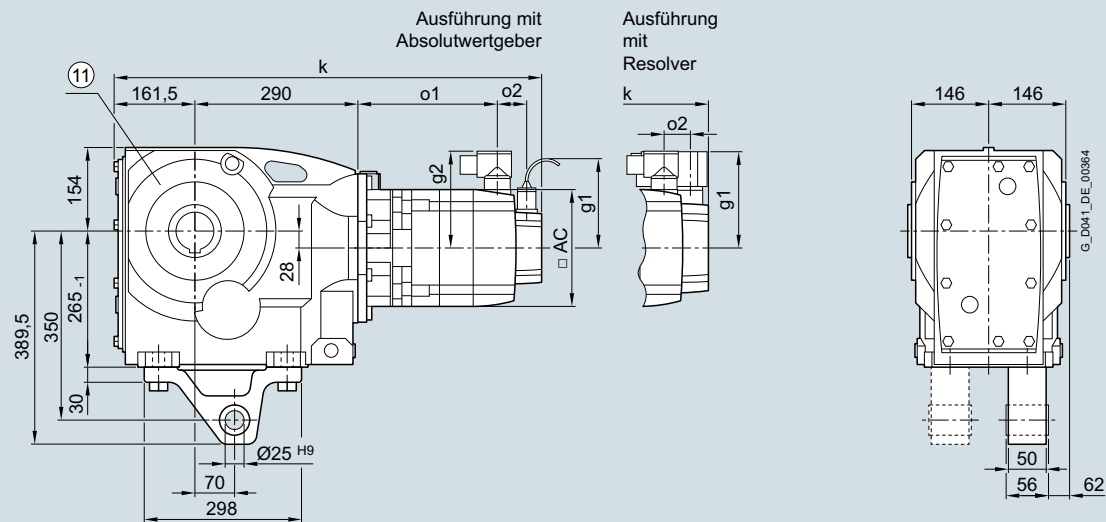
Servo-Kegelradgetriebemotoren SIMOTICS S-1FG1

Maße

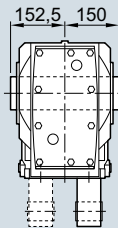
Getriebebaugröße 129 · Aufsteckausführung 3-stufig

Maßzeichnungen

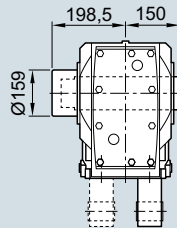
Getriebetyp *KAD.129*



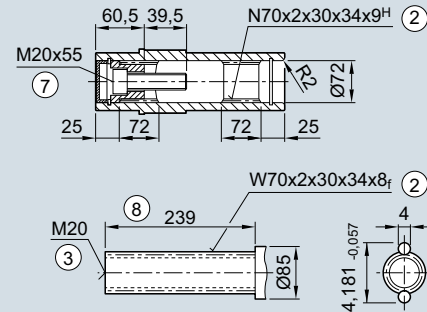
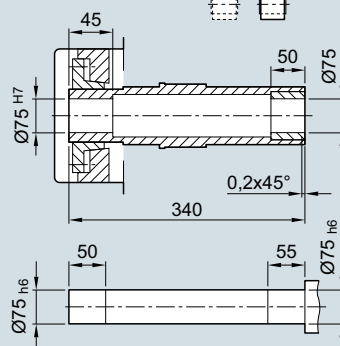
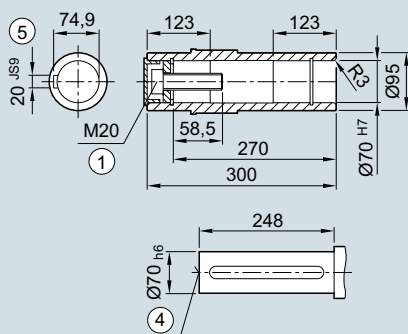
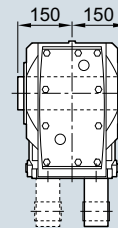
Getriebetyp *KAD.129*



Getriebetyp *KADS129*



Getriebetyp *KADT129*



- ① ISO 4014 ② DIN 5480 ③ DIN 332-D ④ DIN 332 ⑤ Passfeder/-nut DIN 6885 ⑦ ISO 4762 ⑧ Ohne Anlageschulter +1 mm
 ⑨ Bohrungen nur bei Gehäuseflanschausführung verwenden

Servo-Kegelradgetriebemotoren SIMOTICS S-1FG1

Maße

Getriebebaugröße 129 · Aufsteckausführung 3-stufig

Servo-Kegelrad- getriebemotor	Motor- achs- höhe	Motor- aus- prä- gung	Absolutwertgeber									Resolver									
			mit Bremsen			mit Bremsen für erh. Arbeit			ohne Bremsen			mit Bremsen			mit Bremsen für erh. Arbeit			ohne Bremsen			
Typ			k	o1	k	o1	k	o1	o2	g1	g2	k	o1	k	o1	k	o1	o2	g1	g2	AC
1FG1...C2-....	36	CT	-	-	-	-	-	-	-	-	-	-	-	-	-	-	-	-	-	-	-
1FG1...C3-....		HD	-	-	-	-	-	-	-	-	-	-	-	-	-	-	-	-	-	-	-
1FG1...C4-....		CT	-	-	-	-	-	-	-	-	-	-	-	-	-	-	-	-	-	-	-
1FG1...D0-....	48	CT	-	-	-	-	-	-	-	-	-	-	-	-	-	-	-	-	-	-	-
1FG1...D2-....		CT	-	-	-	-	-	-	-	-	-	-	-	-	-	-	-	-	-	-	-
1FG1...D3-....		HD	-	-	-	-	-	-	-	-	-	-	-	-	-	-	-	-	-	-	-
1FG1...D4-....		HD	-	-	-	-	-	-	-	-	-	-	-	-	-	-	-	-	-	-	-
1FG1...E0-....	63	CT	-	-	-	-	-	-	-	-	-	-	-	-	-	-	-	-	-	-	-
1FG1...E1-....		HD	-	-	-	-	-	-	-	-	-	-	-	-	-	-	-	-	-	-	-
1FG1...E2-....		CT	-	-	-	-	-	-	-	-	-	-	-	-	-	-	-	-	-	-	-
1FG1...E3-....		CT	-	-	-	-	-	-	-	-	-	-	-	-	-	-	-	-	-	-	-
1FG1...E4-....		HD	-	-	-	-	-	-	-	-	-	-	-	-	-	-	-	-	-	-	-
1FG1...F0-....	80	CT	675	163	686	174	638	126	48	104,5	119	660	164	671	175	624	127	21	118	119	155
1FG1...F1-....		CT	694	182	705	193	657	145				679	183	690	194	643	146				
1FG1...F3-....		CT	713	201	724	212	676	164				698	202	709	213	662	165				
1FG1...F4-....		CT	732	220	743	231	696	183				718	221	729	232	681	184				
1FG1...F52-....		HD	761	249	772	260	724	212				746	250	757	261	710	213				
1FG1...F62-....		HD	761	249	772	260	724	212				746	250	757	261	710	213				
1FG1...F53-....		HD	761	249	772	260	724	212			139	746	250	757	261	710	213				139
1FG1...F63-....		HD	761	249	772	260	724	212				746	250	757	261	710	213				
1FG1...G0-....	100	CT	705	188	732	215	670	153	53	104,5	137	691	190	718	217	656	155	26	136	137	192
1FG1...G1-....		CT	731	214	758	241	696	179			158	717	216	744	243	682	181				158
1FG1...G3-....		CT	757	240	784	267	722	205				743	242	770	269	708	207				
1FG1...G5-....		CT	809	292	836	319	774	257				795	294	822	321	760	259				

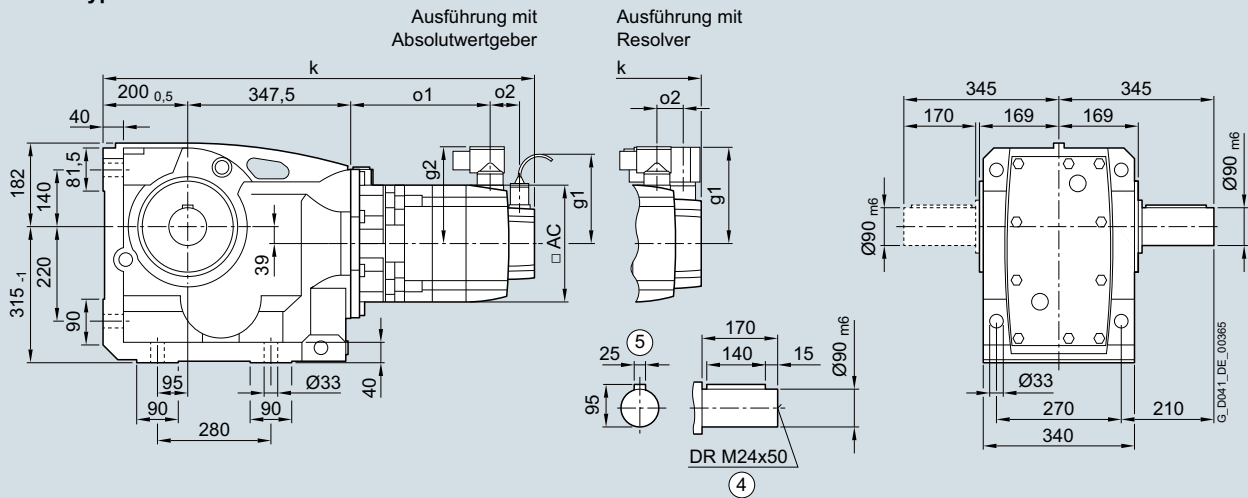
Servo-Kegelradgetriebemotoren SIMOTICS S-1FG1

Maße

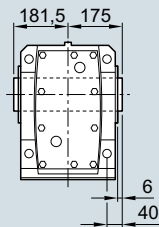
Getriebebaugröße 149 · Fußausführung 3-stufig

Maßzeichnungen

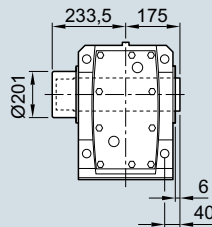
Getriebetyp *K..149*



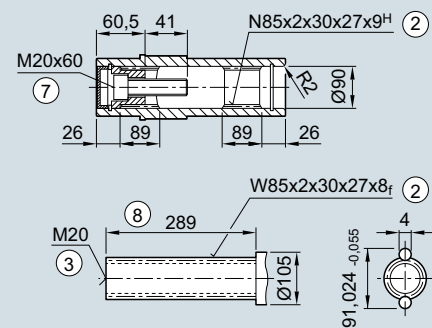
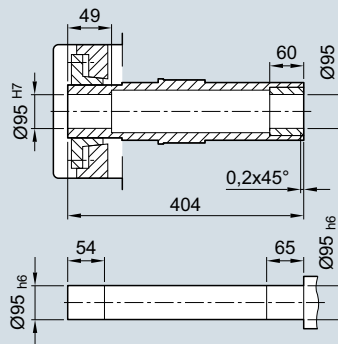
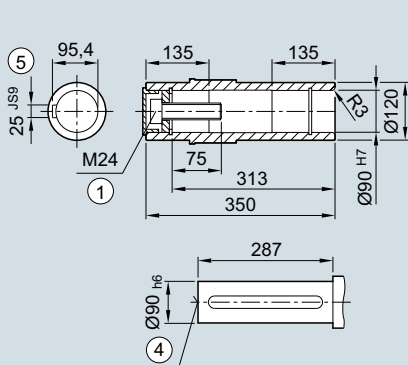
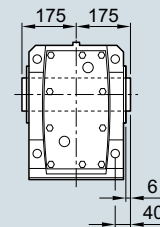
Getriebetyp *KA.149*



Getriebetyp *KAS149*



Getriebetyp *KAT149*



- ① ISO 4014 ② DIN 5480 ③ DIN 332-D ④ DIN 332 ⑤ Passfeder/-nut DIN 6885 ⑦ ISO 4762 ⑧ Ohne Anlageschulter +1 mm

Servo-Kegelradgetriebemotoren SIMOTICS S-1FG1

Maße

Getriebebaugröße 149 · Fußausführung 3-stufig

Servo-Kegelrad- getriebemotor	Motor- achs- höhe	Motor- aus- prä- gung	Absolutwertgeber									Resolver									
			mit Bremsen			mit Bremsen für erh. Arbeit			ohne Bremsen			mit Bremsen		mit Bremsen für erh. Arbeit		ohne Bremsen		g1	g2	AC	
Typ			k	o1	k	o1	k	o1	o2	g1	g2	k	o1	k	o1	k	o1				o2
1FG1...C2-....	36	CT	-	-	-	-	-	-	-	-	-	-	-	-	-	-	-	-	-	-	-
1FG1...C3-....		HD	-	-	-	-	-	-	-	-	-	-	-	-	-	-	-	-	-	-	-
1FG1...C4-....		CT	-	-	-	-	-	-	-	-	-	-	-	-	-	-	-	-	-	-	-
1FG1...D0-....	48	CT	-	-	-	-	-	-	-	-	-	-	-	-	-	-	-	-	-	-	-
1FG1...D2-....		CT	-	-	-	-	-	-	-	-	-	-	-	-	-	-	-	-	-	-	-
1FG1...D3-....		HD	-	-	-	-	-	-	-	-	-	-	-	-	-	-	-	-	-	-	-
1FG1...D4-....		HD	-	-	-	-	-	-	-	-	-	-	-	-	-	-	-	-	-	-	-
1FG1...E0-....	63	CT	-	-	-	-	-	-	-	-	-	-	-	-	-	-	-	-	-	-	-
1FG1...E1-....		HD	-	-	-	-	-	-	-	-	-	-	-	-	-	-	-	-	-	-	-
1FG1...E2-....		CT	-	-	-	-	-	-	-	-	-	-	-	-	-	-	-	-	-	-	-
1FG1...E3-....		CT	-	-	-	-	-	-	-	-	-	-	-	-	-	-	-	-	-	-	-
1FG1...E4-....		HD	-	-	-	-	-	-	-	-	-	-	-	-	-	-	-	-	-	-	-
1FG1...F0-....	80	CT	-	-	-	-	-	-	-	-	-	-	-	-	-	-	-	-	-	-	-
1FG1...F1-....		CT	-	-	-	-	-	-	-	-	-	-	-	-	-	-	-	-	-	-	-
1FG1...F3-....		CT	-	-	-	-	-	-	-	-	-	-	-	-	-	-	-	-	-	-	-
1FG1...F4-....		CT	-	-	-	-	-	-	-	-	-	-	-	-	-	-	-	-	-	-	-
1FG1...F52-....		HD	-	-	-	-	-	-	-	-	-	-	-	-	-	-	-	-	-	-	-
1FG1...F62-....		HD	-	-	-	-	-	-	-	-	-	-	-	-	-	-	-	-	-	-	-
1FG1...F53-....		HD	-	-	-	-	-	-	-	-	-	-	-	-	-	-	-	-	-	-	-
1FG1...F63-....		HD	-	-	-	-	-	-	-	-	-	-	-	-	-	-	-	-	-	-	-
1FG1...G0-....	100	CT	790	177	817	204	755	142	53	104,5	137	776	179	803	206	741	144	26	136	137	192
1FG1...G1-....		CT	816	203	843	230	781	168			158	802	205	829	232	767	170			158	
1FG1...G3-....		CT	842	229	869	256	807	194				828	231	855	258	793	196				
1FG1...G5-....		CT	894	281	921	308	859	246				880	283	907	310	845	248				

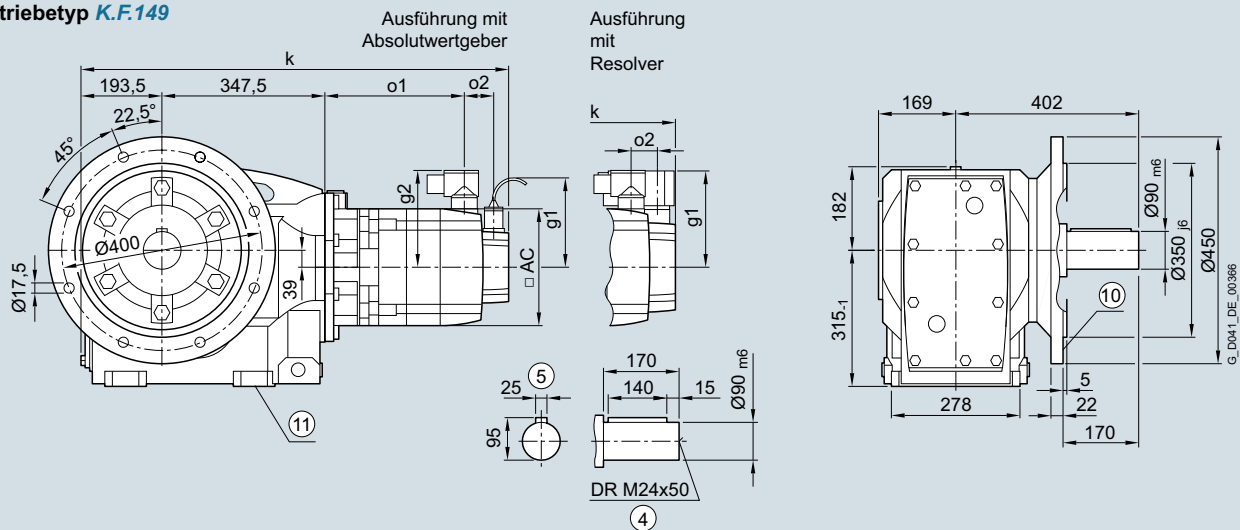
Servo-Kegelradgetriebemotoren SIMOTICS S-1FG1

Maße

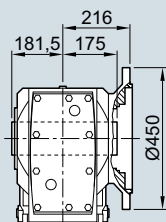
Getriebebaugröße 149 · Flanschausführung 3-stufig

Maßzeichnungen

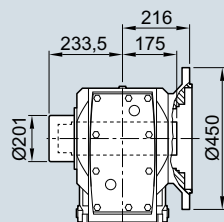
Getriebetyp **K.F.149**



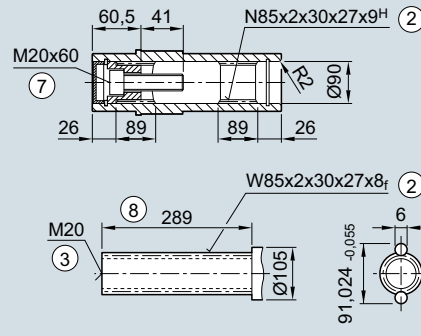
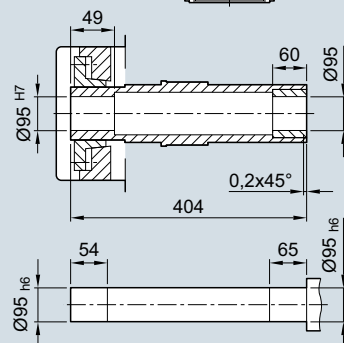
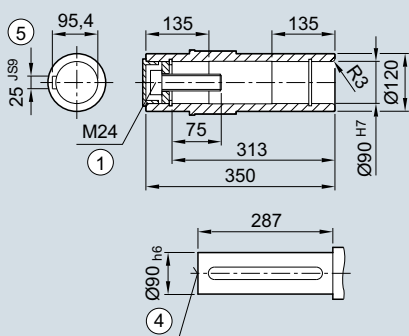
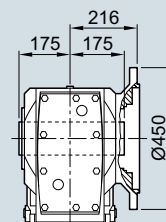
Getriebetyp **KAF.149**



Getriebetyp **KAFS149**



Getriebetyp **KAFT149**



- ① ISO 4014 ② DIN 5480 ③ DIN 332-D ④ DIN 332 ⑤ Passfeder/-nut DIN 6885 ⑦ ISO 4762 ⑧ Ohne Anlageschulter +1 mm
- ⑩ Innenkontur der Flanschausführung siehe Seite 5/158 ⑪ Bohrungen nur bei Fußausführung verwenden

Servo-Kegelradgetriebemotoren SIMOTICS S-1FG1

Maße

Getriebebaugröße 149 · Flanschausführung 3-stufig

Servo-Kegelrad- getriebemotor	Motor- achs- höhe	Motor- aus- prä- gung	Absolutwertgeber									Resolver									
			mit Bremsen			mit Bremsen für erh. Arbeit			ohne Bremsen			mit Bremsen		mit Bremsen für erh. Arbeit		ohne Bremsen		g1	g2	AC	
Typ			k	o1	k	o1	k	o1	o2	g1	g2	k	o1	k	o1	k	o1				o2
1FG1...C2-....	36	CT	-	-	-	-	-	-	-	-	-	-	-	-	-	-	-	-	-	-	-
1FG1...C3-....		HD	-	-	-	-	-	-	-	-	-	-	-	-	-	-	-	-	-	-	-
1FG1...C4-....		CT	-	-	-	-	-	-	-	-	-	-	-	-	-	-	-	-	-	-	-
1FG1...D0-....	48	CT	-	-	-	-	-	-	-	-	-	-	-	-	-	-	-	-	-	-	-
1FG1...D2-....		CT	-	-	-	-	-	-	-	-	-	-	-	-	-	-	-	-	-	-	-
1FG1...D3-....		HD	-	-	-	-	-	-	-	-	-	-	-	-	-	-	-	-	-	-	-
1FG1...D4-....		HD	-	-	-	-	-	-	-	-	-	-	-	-	-	-	-	-	-	-	-
1FG1...E0-....	63	CT	-	-	-	-	-	-	-	-	-	-	-	-	-	-	-	-	-	-	-
1FG1...E1-....		HD	-	-	-	-	-	-	-	-	-	-	-	-	-	-	-	-	-	-	-
1FG1...E2-....		CT	-	-	-	-	-	-	-	-	-	-	-	-	-	-	-	-	-	-	-
1FG1...E3-....		CT	-	-	-	-	-	-	-	-	-	-	-	-	-	-	-	-	-	-	-
1FG1...E4-....		HD	-	-	-	-	-	-	-	-	-	-	-	-	-	-	-	-	-	-	-
1FG1...F0-....	80	CT	-	-	-	-	-	-	-	-	-	-	-	-	-	-	-	-	-	-	-
1FG1...F1-....		CT	-	-	-	-	-	-	-	-	-	-	-	-	-	-	-	-	-	-	-
1FG1...F3-....		CT	-	-	-	-	-	-	-	-	-	-	-	-	-	-	-	-	-	-	-
1FG1...F4-....		CT	-	-	-	-	-	-	-	-	-	-	-	-	-	-	-	-	-	-	-
1FG1...F52-....		HD	-	-	-	-	-	-	-	-	-	-	-	-	-	-	-	-	-	-	-
1FG1...F62-....		HD	-	-	-	-	-	-	-	-	-	-	-	-	-	-	-	-	-	-	-
1FG1...F53-....		HD	-	-	-	-	-	-	-	-	-	-	-	-	-	-	-	-	-	-	-
1FG1...F63-....		HD	-	-	-	-	-	-	-	-	-	-	-	-	-	-	-	-	-	-	-
1FG1...G0-....	100	CT	784	177	811	204	749	142	53	104,5	137	769	179	796	206	734	144	26	136	137	192
1FG1...G1-....		CT	810	203	837	230	775	168			158	795	205	822	232	760	170			158	
1FG1...G3-....		CT	836	229	863	256	801	194				821	231	848	258	786	196				
1FG1...G5-....		CT	888	281	915	308	853	246				873	283	900	310	838	248				

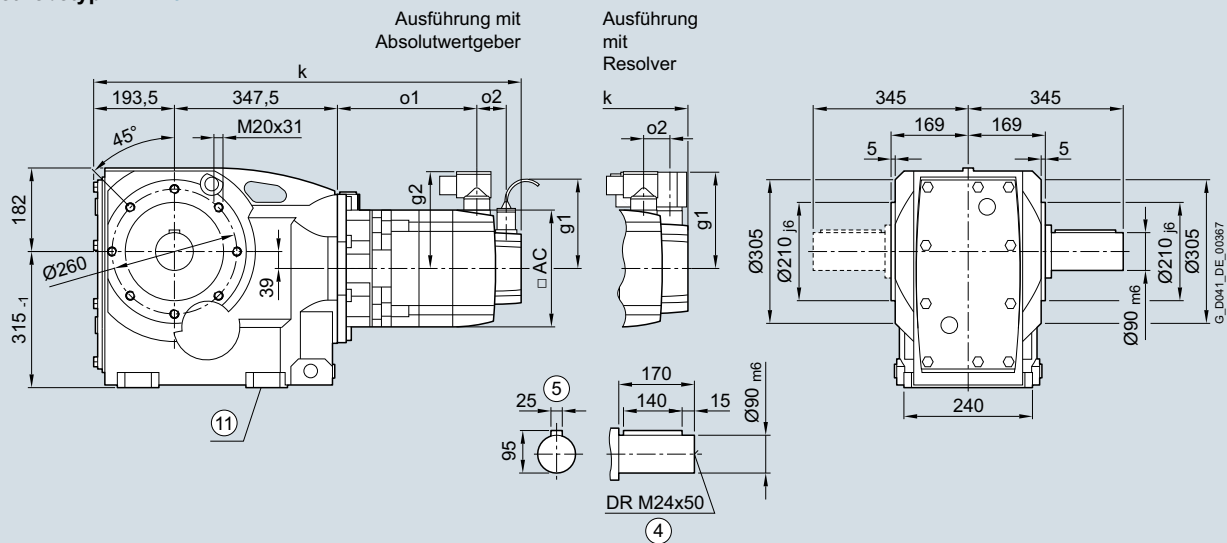
Servo-Kegelradtriebmotoren SIMOTICS S-1FG1

Maße

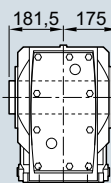
Getriebebaugröße 149 · Gehäuseflanschausführung 3-stufig

Maßzeichnungen

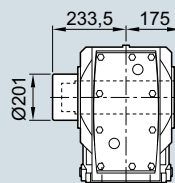
Getriebetyp **K.Z.149**



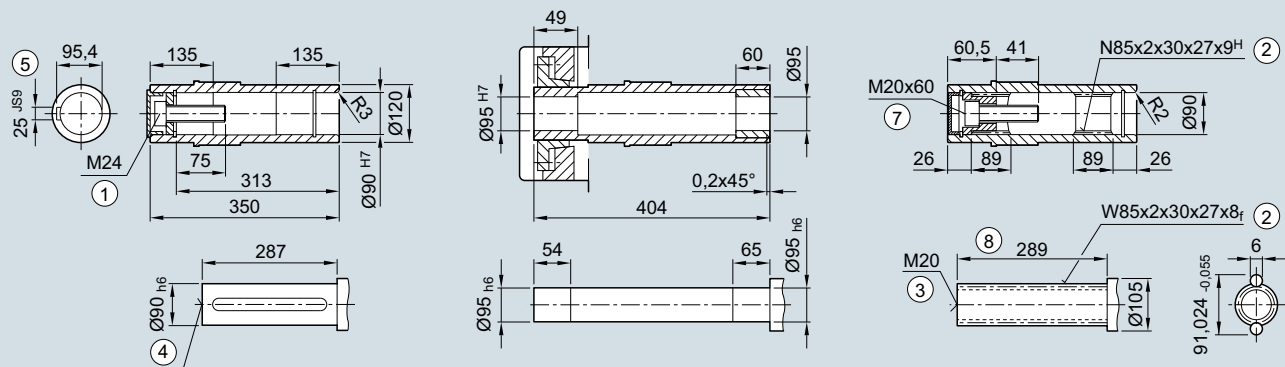
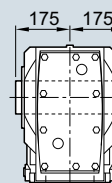
Getriebetyp **KAZ.149**



Getriebetyp **KAZS149**



Getriebetyp **KAZT149**



- ① ISO 4014 ② DIN 5480 ③ DIN 332-D ④ DIN 332 ⑤ Passfeder/-nut DIN 6885 ⑦ ISO 4762 ⑧ Ohne Anlageschulter +1 mm
 ⑨ Bohrungen nur bei Fußausführung verwenden

Servo-Kegelradgetriebemotoren SIMOTICS S-1FG1

Maße

Getriebebaugröße 149 · Gehäuseflanschausführung 3-stufig

Servo-Kegelrad- getriebemotor	Motor- achs- höhe	Motor- aus- prä- gung	Absolutwertgeber									Resolver									
			mit Bremsen			mit Bremsen für erh. Arbeit			ohne Bremsen			mit Bremsen		mit Bremsen für erh. Arbeit		ohne Bremsen		g1	g2	AC	
Typ			k	o1	k	o1	k	o1	o2	g1	g2	k	o1	k	o1	k	o1				o2
1FG1...C2-....	36	CT	-	-	-	-	-	-	-	-	-	-	-	-	-	-	-	-	-	-	-
1FG1...C3-....		HD	-	-	-	-	-	-	-	-	-	-	-	-	-	-	-	-	-	-	-
1FG1...C4-....		CT	-	-	-	-	-	-	-	-	-	-	-	-	-	-	-	-	-	-	-
1FG1...D0-....	48	CT	-	-	-	-	-	-	-	-	-	-	-	-	-	-	-	-	-	-	-
1FG1...D2-....		CT	-	-	-	-	-	-	-	-	-	-	-	-	-	-	-	-	-	-	-
1FG1...D3-....		HD	-	-	-	-	-	-	-	-	-	-	-	-	-	-	-	-	-	-	-
1FG1...D4-....		HD	-	-	-	-	-	-	-	-	-	-	-	-	-	-	-	-	-	-	-
1FG1...E0-....	63	CT	-	-	-	-	-	-	-	-	-	-	-	-	-	-	-	-	-	-	-
1FG1...E1-....		HD	-	-	-	-	-	-	-	-	-	-	-	-	-	-	-	-	-	-	-
1FG1...E2-....		CT	-	-	-	-	-	-	-	-	-	-	-	-	-	-	-	-	-	-	-
1FG1...E3-....		CT	-	-	-	-	-	-	-	-	-	-	-	-	-	-	-	-	-	-	-
1FG1...E4-....		HD	-	-	-	-	-	-	-	-	-	-	-	-	-	-	-	-	-	-	-
1FG1...F0-....	80	CT	-	-	-	-	-	-	-	-	-	-	-	-	-	-	-	-	-	-	-
1FG1...F1-....		CT	-	-	-	-	-	-	-	-	-	-	-	-	-	-	-	-	-	-	-
1FG1...F3-....		CT	-	-	-	-	-	-	-	-	-	-	-	-	-	-	-	-	-	-	-
1FG1...F4-....		CT	-	-	-	-	-	-	-	-	-	-	-	-	-	-	-	-	-	-	-
1FG1...F52-....		HD	-	-	-	-	-	-	-	-	-	-	-	-	-	-	-	-	-	-	-
1FG1...F62-....		HD	-	-	-	-	-	-	-	-	-	-	-	-	-	-	-	-	-	-	-
1FG1...F53-....		HD	-	-	-	-	-	-	-	-	-	-	-	-	-	-	-	-	-	-	-
1FG1...F63-....		HD	-	-	-	-	-	-	-	-	-	-	-	-	-	-	-	-	-	-	-
1FG1...G0-....	100	CT	784	177	811	204	749	142	53	104,5	137	769	179	796	206	734	144	26	136	137	192
1FG1...G1-....		CT	810	203	837	230	775	168			158	795	205	822	232	760	170			158	
1FG1...G3-....		CT	836	229	863	256	801	194				821	231	848	258	786	196				
1FG1...G5-....		CT	888	281	915	308	853	246				873	283	900	310	838	248				

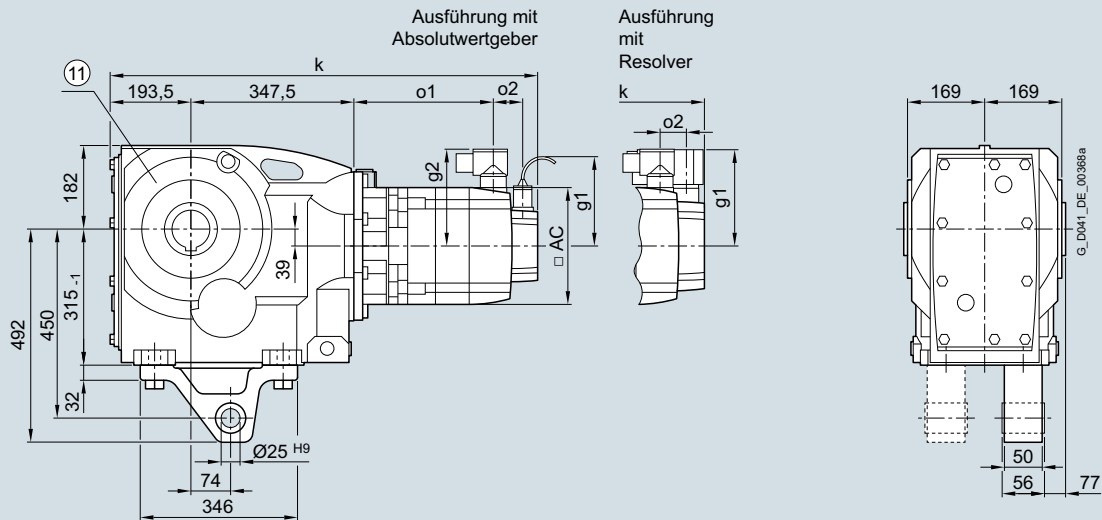
Servo-Kegeelradtriebmotoren SIMOTICS S-1FG1

Maße

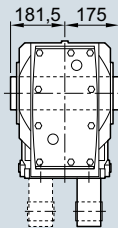
Getriebebaugröße 149 · Aufsteckausführung 3-stufig

Maßzeichnungen

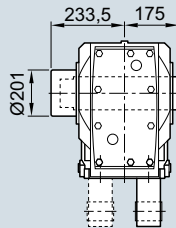
Getriebetyp **KAD.149**



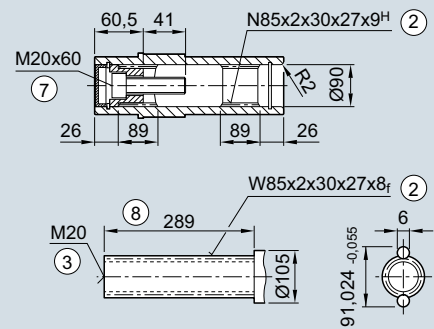
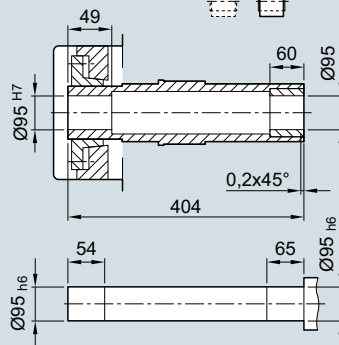
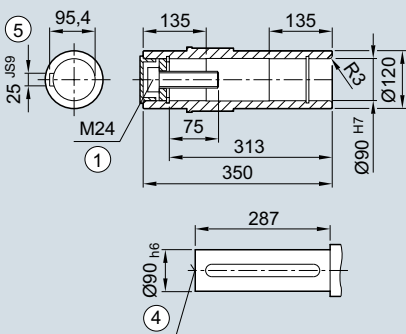
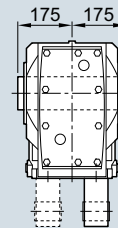
Getriebetyp **KAD.149**



Getriebetyp **KADS149**



Getriebetyp **KADT149**



- ① ISO 4014 ② DIN 5480 ③ DIN 332-D ④ DIN 332 ⑤ Passfeder/-nut DIN 6885 ⑦ ISO 4762 ⑧ Ohne Anlageschulter +1 mm
 ⑨ Bohrungen nur bei Gehäuseflanschausführung verwenden

5

Servo-Kegelradgetriebemotoren SIMOTICS S-1FG1

Maße

Getriebebaugröße 149 · Aufsteckausführung 3-stufig

Servo-Kegelrad- getriebemotor	Motor- achs- höhe	Motor- aus- prä- gung	Absolutwertgeber									Resolver										
			mit Bremsen			mit Bremsen für erh. Arbeit			ohne Bremsen			mit Bremsen		mit Bremsen für erh. Arbeit		ohne Bremsen		g1	g2	AC		
Typ			k	o1	k	o1	k	o1	o2	g1	g2	k	o1	k	o1	k	o1				o2	g1
1FG1...C2-....	36	CT	-	-	-	-	-	-	-	-	-	-	-	-	-	-	-	-	-	-	-	-
1FG1...C3-....		HD	-	-	-	-	-	-	-	-	-	-	-	-	-	-	-	-	-	-	-	-
1FG1...C4-....		CT	-	-	-	-	-	-	-	-	-	-	-	-	-	-	-	-	-	-	-	-
1FG1...D0-....	48	CT	-	-	-	-	-	-	-	-	-	-	-	-	-	-	-	-	-	-	-	-
1FG1...D2-....		CT	-	-	-	-	-	-	-	-	-	-	-	-	-	-	-	-	-	-	-	-
1FG1...D3-....		HD	-	-	-	-	-	-	-	-	-	-	-	-	-	-	-	-	-	-	-	-
1FG1...D4-....		HD	-	-	-	-	-	-	-	-	-	-	-	-	-	-	-	-	-	-	-	-
1FG1...E0-....	63	CT	-	-	-	-	-	-	-	-	-	-	-	-	-	-	-	-	-	-	-	-
1FG1...E1-....		HD	-	-	-	-	-	-	-	-	-	-	-	-	-	-	-	-	-	-	-	-
1FG1...E2-....		CT	-	-	-	-	-	-	-	-	-	-	-	-	-	-	-	-	-	-	-	-
1FG1...E3-....		CT	-	-	-	-	-	-	-	-	-	-	-	-	-	-	-	-	-	-	-	-
1FG1...E4-....		HD	-	-	-	-	-	-	-	-	-	-	-	-	-	-	-	-	-	-	-	-
1FG1...F0-....	80	CT	-	-	-	-	-	-	-	-	-	-	-	-	-	-	-	-	-	-	-	-
1FG1...F1-....		CT	-	-	-	-	-	-	-	-	-	-	-	-	-	-	-	-	-	-	-	-
1FG1...F3-....		CT	-	-	-	-	-	-	-	-	-	-	-	-	-	-	-	-	-	-	-	-
1FG1...F4-....		CT	-	-	-	-	-	-	-	-	-	-	-	-	-	-	-	-	-	-	-	-
1FG1...F52-....		HD	-	-	-	-	-	-	-	-	-	-	-	-	-	-	-	-	-	-	-	-
1FG1...F62-....		HD	-	-	-	-	-	-	-	-	-	-	-	-	-	-	-	-	-	-	-	-
1FG1...F53-....		HD	-	-	-	-	-	-	-	-	-	-	-	-	-	-	-	-	-	-	-	-
1FG1...F63-....		HD	-	-	-	-	-	-	-	-	-	-	-	-	-	-	-	-	-	-	-	-
1FG1...G0-....	100	CT	784	177	811	204	749	142	53	104,5	137	769	179	796	206	734	144	26	136	137	192	
1FG1...G1-....		CT	810	203	837	230	775	168			158	795	205	822	232	760	170			158		
1FG1...G3-....		CT	836	229	863	256	801	194				821	231	848	258	786	196					
1FG1...G5-....		CT	888	281	915	308	853	246				873	283	900	310	838	248					

Servo-Kegelradgetriebemotoren SIMOTICS S-1FG1

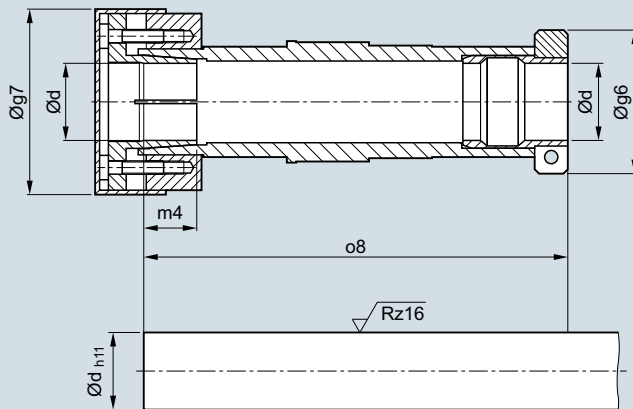
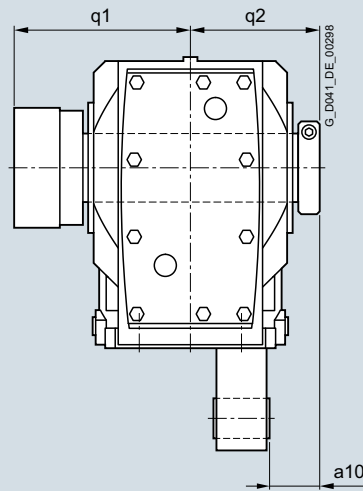
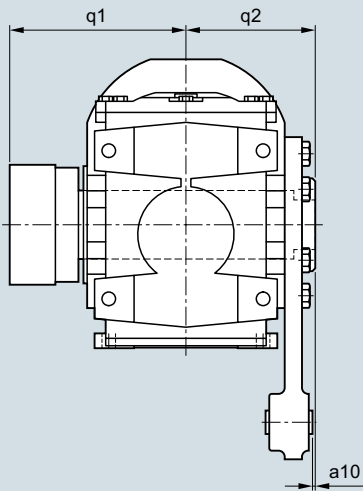
Maße

SIMOLOC Montagesystem für Aufsteckausführung 2- und 3-stufig

Maßzeichnungen

Getriebetyp **BADR**

Getriebetyp **KADR**



Einbau-Toleranzmaß bei Positionierung der Drehmomentstütze beachten.

Zugehörige Maßtabelle siehe nächste Seite.

Servo-Kegelradgetriebemotoren SIMOTICS S-1FG1

Maße

SIMOLOC Montagesystem für Aufsteckausführung 2- und 3-stufig

d	g6	g7	m4	o8	q1	q2	a10
2-stufig, Getriebebaugröße 29 – Getriebetyp BADR29							
20	58,5	56	18,5	151	102	75 ^{+2,1} _{+0,6}	11 ^{+2,1} _{+0,6}
1"							
0,75"							
2-stufig, Getriebebaugröße 39 – Getriebetyp BADR39							
30	62,0	76	22	180,5	116	85 ^{+2,2} _{+0,7}	2,5 ^{+2,2} _{+0,7}
25							
1,25"							
1,1875"							
1"							
2-stufig, Getriebebaugröße 49 – Getriebetyp BADR49							
35	65,0	84	24	210,0	134	104 ^{+2,6} _{+0,8}	2,5 ^{+2,6} _{+0,8}
30							
1,375"							
1,4375"							
1,25"							
1,1875"							
40	79,5	94	30	220	140	104 ^{+2,6} _{+0,8}	1,5 ^{+2,6} _{+0,8}
1,625"							
3-stufig, Getriebebaugröße 39 – Getriebetyp KADR39							
30	62,0	76	22	160,5	106	75 ^{+2,2} _{+0,7}	39 ^{+2,2} _{+0,7}
25							
1,25"							
1,1875"							
1"							
3-stufig, Getriebebaugröße 49 – Getriebetyp KADR49							
35	65,0	84	24	192,0	124	90 ^{+2,6} _{+0,8}	35 ^{+2,6} _{+0,8}
30							
1,375"							
1,4375"							
1,25"							
1,1875"							
3-stufig, Getriebebaugröße 69 – Getriebetyp KADR69							
40	79,5	94	30	217,5	138	102 ^{+2,5} _{+0,7}	39 ^{+2,5} _{+0,7}
35							
1,5"							
1,625"							
1,4375"							
1,375"							
3-stufig, Getriebebaugröße 79 – Getriebetyp KADR79							
40	79,5	94	30	232,0	150	109 ^{+3,2} _{+1,4}	46 ^{+3,2} _{+1,4}
35							
1,5"							
1,625"							
1,4375"							
1,375"							
3-stufig, Getriebebaugröße 89 – Getriebetyp KADR89							
50	89,0	114	32	264,0	171	124 ^{+3,4} _{+1,5}	45 ^{+3,4} _{+1,5}
40							
2"							
1,9375"							
1,75"							
1,625"							

Servo-Kegelradgetriebemotoren SIMOTICS S-1FG1

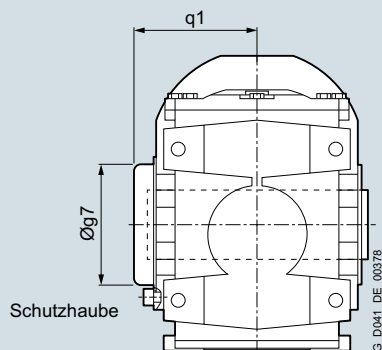
Maße

Schutzhaube für Hohlwelle

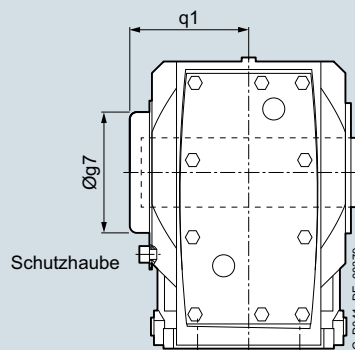
Maßzeichnungen

Schutzhaube für Hohlwelle

Getriebetypen BA, BAF, BAZ, BAD



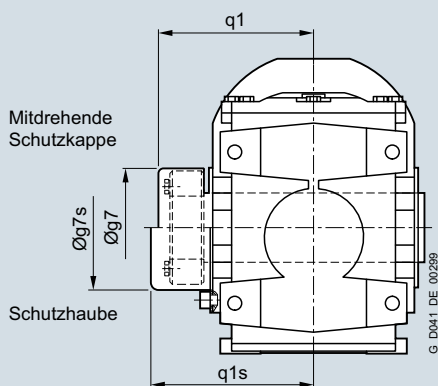
Getriebetypen KAF, KAZ, KAD



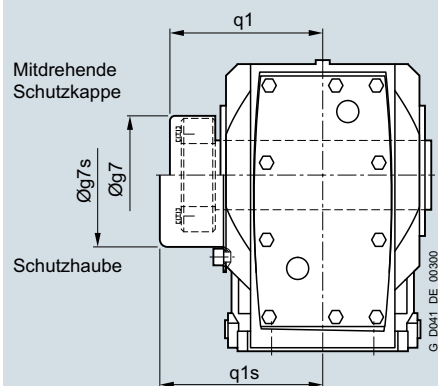
Getriebetyp	BA.. – 2-stufig			KA.. – 3-stufig							
Getriebebaugröße	29	39	49	39	49	69	79	89	109	129	149
Schutzhaube											
g7	67	80	88	82,5	80	99	99	137	187	187	218
q1	76	96	111	73	105	95	101,5	124,5	168	198	250

Schutzhaube für Hohlwelle mit Schrumpfscheibe

Getriebetypen BAS, BAFS, BAZS, BADS



Getriebetypen KAFS, KAZS, KADS



Getriebetyp	BA.. – 2-stufig			KA.. – 3-stufig							
Getriebebaugröße	29	39	49	39	49	69	79	89	109	129	149
Mitdrehende Schutzkappe bei Schrumpfscheiben-Ausführung											
g7s	55	84	84	76	84	84	94	119	142	159	201
q1	85	102	117	89,5	107	115	125,5	142,5	162,5	198,5	233,5
Schutzhaube bei Schrumpfscheiben-Ausführung											
g7s	58	86	86	82,5	86	99	99	137	187	187	218
q1s	91	119	134	109	122	126	132,5	176,5	195	225	250

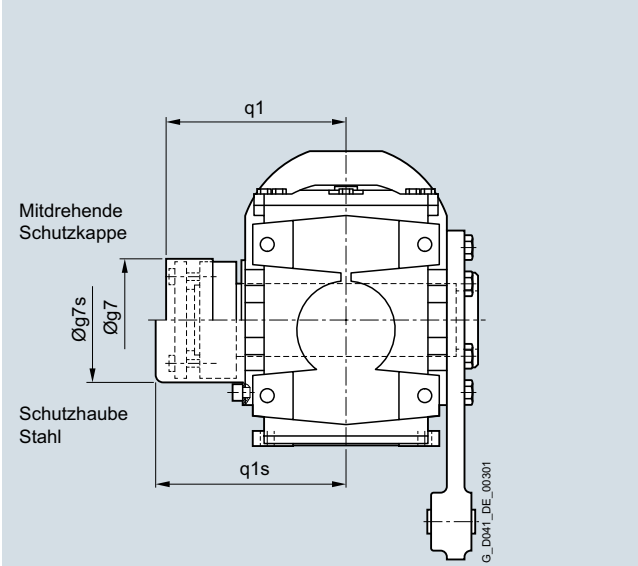
Servo-Kegelradgetriebemotoren SIMOTICS S-1FG1

Maße

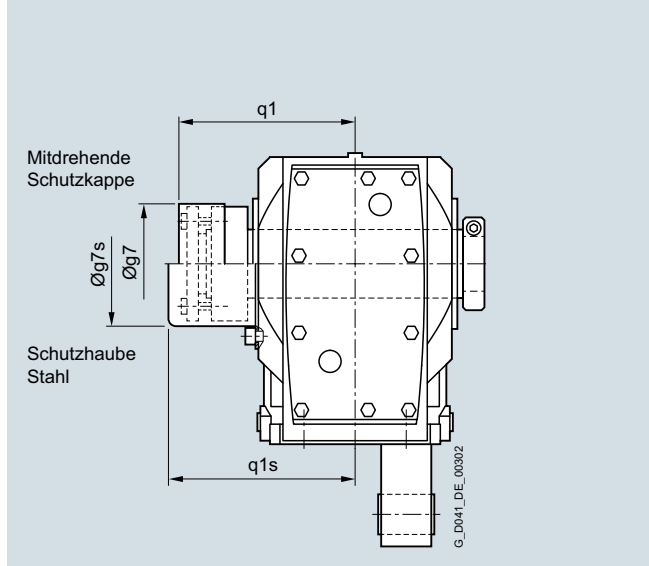
Schutzhaube für Hohlwelle

Schutzhaube für Hohlwelle mit SIMOLOC Montagesystem

Getriebetyp **BADR**



Getriebetyp **KADR**



Getriebetyp	BADR – 2-stufig			KADR – 3-stufig				
Getriebebaugröße	29	39	49	39	49	69	79	89
Mitrechende Schutzkappe bei Ausführung mit SIMOLOC Montagesystem								
g7	56	76	84 (94)	76	84	94	94	114
q1	102	116	134 (140)	106	124	138	150	171
Schutzhaube bei Ausführung mit SIMOLOC Montagesystem								
g7s	58	86	86 (99)	82,5	86	99	99	137
q1s	105	119	138 (143)	109	126	145	151,5	176,5

() Maße in Klammern bei Hohlwelle $d = 40$ und $d = 1,625''$

Servo-Kegelradgetriebemotoren SIMOTICS S-1FG1

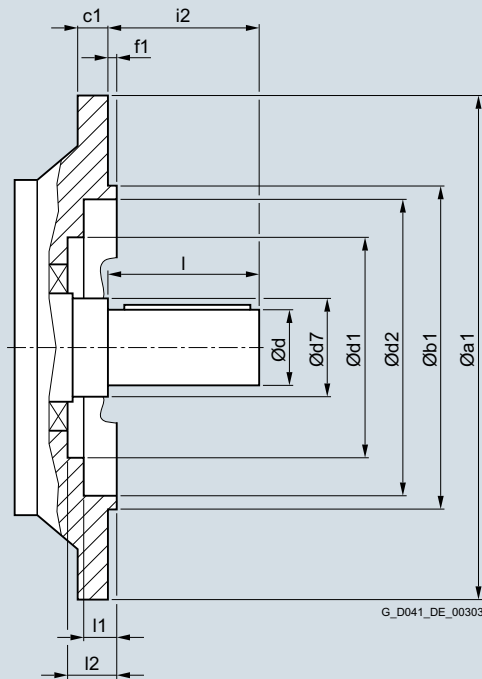
Maße

Innenkontur und Maße der Flanschausführung

Maßzeichnungen

Konstruktionshinweise für die Gestaltung der kundenseitigen Schnittstelle.

Getriebetypen **BF** und **KF**.



Getriebebaugröße	a1	b1	c1	d	d7	d1	d2	f1	i2	l	l1	i2
2-stufig – Getriebetyp BF												
29	120	80 _{j6}	8	20 _{k6}	40	–	70	3,0	40	40	24,0	–
	160	110 _{j6}	9	20 _{k6}	40	70	101	3,5	40	40	8,5	24,5
39	160	110 _{j6}	10	30 _{k6}	55	93	100	3,5	60	60	11,0	31,5
	200	130 _{j6}	12	30 _{k6}	55	93	119	3,5	60	60	16,0	31,5
49	200	130 _{j6}	12	35 _{k6}	55	93	119	3,5	70	70	16,0	31,5
3-stufig – Getriebetyp KF												
39	160	110 _{j6}	10	25 _{k6}	30	–	100	3,5	50	50	5,0	–
49	200	130 _{j6}	12	30 _{k6}	35	–	118	3,5	60	60	5,5	–
69	250	180 _{j6}	15	35 _{k6}	45	–	165	4,0	70	70	6,5	–
79	250	180 _{j6}	15	40 _{k6}	55	–	165	4,0	80	80	6,5	–
89	300	230 _{j6}	16	50 _{k6}	55	–	165	4,0	100	100	8,0	–
109	350	250 _{j6}	18	60 _{m6}	65	–	235	5,0	120	120	9,0	–
129	450	350 _{j6}	22	70 _{m6}	75	–	336	5,0	140	140	9,0	–
149	450	350 _{j6}	22	90 _{m6}	100	–	336	5,0	170	170	10,0	–

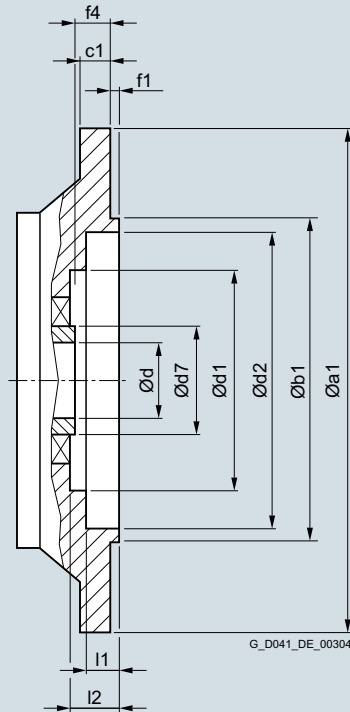
Servo-Kegelradgetriebemotoren SIMOTICS S-1FG1

Maße

Innenkontur und Maße der Flanschausführung

Konstruktionshinweise für die Gestaltung der kundenseitigen Schnittstelle, z. B. Einsteckwelle bei Hohlwellenausführung.

Getriebetypen **BAF.** und **KAF.**



Getriebebaugröße	a1	b1	c1	d	d7	d1	d2	f1	f4	l1	l2
2-stufig – Getriebetyp BAF.											
29	120	80 _{j6}	8	20^{H7} 25^{H7}	40	–	70	3,0	20,0	24,0	–
	160	110 _{j6}	9	20^{H7} 25^{H7}	40	70	101	3,5	20,0	8,5	24,5
39	160	110 _{j6}	10	30^{H7} 35^{H7} 40^{H7}	55	93	100	3,5	27,0	11,0	31,5
39	200	130 _{j6}	12	30^{H7} 35^{H7} 40^{H7}	55	93	119	3,5	27,0	16,0	31,5
49	200	130 _{j6}	12	35^{H7} 40^{H7}	55	93	119	3,5	27,0	16,0	31,5
3-stufig – Getriebetyp KAF.											
39	160	110 _{j6}	10	30^{H7}	45	80	102	3,5	24,0	2,0	29,5
49	200	130 _{j6}	12	35^{H7}	50	90	120	3,5	25,0	4,0	30,5
69	250	180 _{j6}	15	40^{H7}	55	104	165	4,0	23,5	2,0	29,5
79	250	180 _{j6}	15	40^{H7}	55	104	165	4,0	23,0	2,0	29,5
89	300	230 _{j6}	16	50^{H7}	70	135	215	4,0	37,0	2,0	44,5
109	350	250 _{j6}	18	60^{H7}	85	184	210	5,0	36,0	13,0	45,0
129	450	350 _{j6}	22	70^{H7}	95	184	336	5,0	41,5	16,5	48,5
149	450	350 _{j6}	22	90^{H7}	120	214	219	5,0	41,0	40,0	50,0

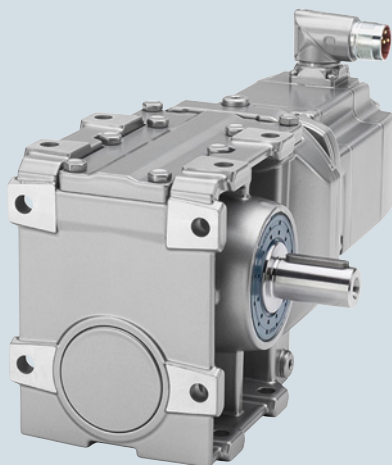
Servo-Kegelradtriebmotoren SIMOTICS S-1FG1

Maße

Notizen

5

Servo-Stirnradschneckengetriebemotoren SIMOTICS S-1FG1

**6/2 Orientierung****6/3 Servogetriebemotorenauswahl**

- 6/3 Getriebebaugröße 29
- 2-stufig – 1FG1601 – **C29**
- 6/8 Getriebebaugröße 39
- 2-stufig – 1FG1602 – **C39**
- 6/13 Getriebebaugröße 49
- 2-stufig – 1FG1603 – **C49**
- 6/18 Getriebebaugröße 69
- 2-stufig – 1FG1604 – **C69**
- 6/23 Getriebebaugröße 89
- 2-stufig – 1FG1605 – **C89**

6/28 Maße

- 6/28 Getriebebaugröße 29
- 6/28 Fußausführung
- 2-stufig – **C..29**
- 6/30 Flanschausführung
- 2-stufig – **C.F.29**
- 6/32 Gehäuseflanschausführung
- 2-stufig – **C.Z.29**
- 6/34 Aufsteckausführung
- 2-stufig – **CAD.29**
- 6/36 Getriebebaugröße 39
- 6/36 Fußausführung
- 2-stufig – **C..39**
- 6/38 Flanschausführung
- 2-stufig – **C.F.39**
- 6/40 Gehäuseflanschausführung
- 2-stufig – **C.Z.39**
- 6/42 Aufsteckausführung
- 2-stufig – **CAD.39**
- 6/44 Getriebebaugröße 49
- 6/44 Fußausführung
- 2-stufig – **C..49**
- 6/46 Flanschausführung
- 2-stufig – **C.F.49**
- 6/48 Gehäuseflanschausführung
- 2-stufig – **C.Z.49**
- 6/50 Aufsteckausführung
- 2-stufig – **CAD.49**
- 6/52 Getriebebaugröße 69
- 6/52 Fußausführung
- 2-stufig – **C..69**
- 6/54 Flanschausführung
- 2-stufig – **C.F.69**
- 6/56 Gehäuseflanschausführung
- 2-stufig – **C.Z.69**
- 6/58 Aufsteckausführung
- 2-stufig – **CAD.69**

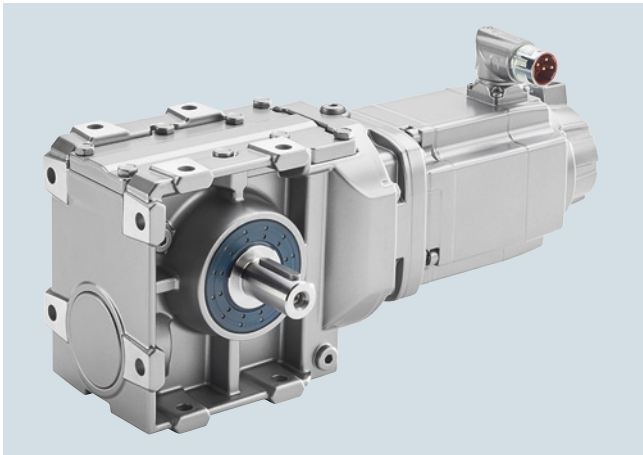
6/60 Getriebebaugröße 89

- 6/60 Fußausführung
- 2-stufig – **C..89**
- 6/62 Flanschausführung
- 2-stufig – **C.F.89**
- 6/64 Gehäuseflanschausführung
- 2-stufig – **C.Z.89**
- 6/66 Aufsteckausführung
- 2-stufig – **CAD.89**
- 6/68 SIMOLOC Montagesystem für Aufsteckausführung 2-stufig
- 6/70 Schutzhaube für Hohlwelle
- 6/70 Schutzhaube für Hohlwelle und Hohlwelle mit Schrumpfscheibe für Getriebetypen **CAS, CAFS, CAZS** und **CADS**
- 6/71 Schutzhaube für Hohlwelle mit SIMOLOC Montagesystem
- 6/72 Innenkontur und Maße der Flanschausführung

Servo-Stirnradschneckengetriebemotoren SIMOTICS S-1FG1

Orientierung

Übersicht



Bei Stirnradschneckengetrieben wird die Drehmomentstütze lose mitgeliefert, damit der Anbau beliebig vor Ort erfolgen kann. Die Lage der Drehmomentstütze ist frei wählbar.

Servo-Stirnradschneckengetriebemotoren SIMOTICS S-1FG1 sind in folgenden Varianten zum Anbau in jeder Einbaulage lieferbar:

- 2 Übersetzungsstufen
- Aufsteckausführung mit Drehmomentstütze *CAD*
- Flanschausführung *CF*
- Ausführung mit integriertem Gehäuseflansch *CZ*
- Fußausführung *C*
- Hohlwellenausführung mit Passfeder *CA*
- Hohlwellenausführung mit Vielkeilverzahnung *CAT*
- Hohlwellenausführung mit Schrumpfscheibe *CAS*
- Hohlwellenausführung mit SIMOLOC Montagesystem *CADR*
- Vollwellenausführung mit Passfeder (einseitig oder beidseitig) *C*

Servo-Stirnradschneckengetriebemotoren SIMOTICS S-1FG1

Servogetriebemotorenauswahl

Getriebebaugröße 29, 2-stufig – 1FG1601

Technische Daten

Getriebetyp C29												
Servogetriebemotor Typ	i	R_{ex}	M_{2N} Nm	M_{2max} Nm	M_2 Not-Aus Nm	n_{2max} min ⁻¹	n_{1max} min ⁻¹	φ '	F_{R2} N	F_{R2max} N	c_T Nm/°	J_G 10 ⁻⁴ kgm ²
1FG1601-.....U1	49,87	748/15	102	126	129	90	4500	–	4170	4050	–	0,05
1FG1601-.....T1	43,27	649/15	103	126	129	104	4500	–	4160	4050	–	0,06
1FG1601-.....S1	39,33	118/3	103	126	129	114	4500	–	4160	4050	–	0,07
1FG1601-.....R1	33,73	506/15	104	126	129	133	4500	–	4160	4050	–	0,09
1FG1601-.....Q1	32,64	816/25	90	99	133	138	4500	–	4230	4180	–	0,05
1FG1601-.....P1	28,32	708/25	90	99	134	159	4500	–	4230	4180	–	0,06
1FG1601-.....N1	25,75	1416/55	91	99	133	175	4500	–	4220	4180	–	0,07
1FG1601-.....M1	22,08	552/25	91	99	133	204	4500	–	4220	4180	–	0,09
1FG1601-.....L1	20,07	1104/55	92	99	133	224	4500	–	4180	4070	–	0,11
1FG1601-.....K1	17,6	88/5	92	99	133	256	4500	–	3940	3840	–	0,13
1FG1601-.....J1	15,71	864/55	92	99	133	286	4500	–	3740	3640	–	0,15
1FG1601-.....H1	14	14/1	93	99	134	321	4500	–	3540	3450	–	0,18
1FG1601-.....G1	12,92	168/13	93	99	133	348	4500	–	3410	3320	–	0,22
1FG1601-.....F1	11,31	396/35	94	99	134	398	4500	–	3190	3110	–	0,25
1FG1601-.....E1	9,92	248/25	94	98	135	454	4500	–	2990	2930	–	0,26
1FG1601-.....D1	9	9/1	91	98	136	485	4363	–	2900	2790	–	0,33
1FG1601-.....C1	8,47	144/17	90	98	136	485	4104	–	2830	2710	–	0,38
1FG1601-.....B1	7,47	112/15	86	98	137	517	3860	–	2720	2540	–	0,43
1FG1601-.....A1	6,48	162/25	82	94	138	598	3878	–	2590	2420	–	0,57

Auswahl- und Bestelldaten

Wellenausführung, Gebersystem, Befestigungsart und besondere Ausführungen

Getriebetyp C29

Servo-Stirnradschneckengetriebemotoren SIMOTICS S-1FG1

Artikel-Nr.

1FG1601- ■ ■ . . . - . ■ . . -Z

Wellenausführung:	Vollwelle mit Passfedernut	1										
	Hohlwelle mit Passfedernut – Ausführung 1 – H20	5										
	Sonderwellenausführung	9										
Gebersystem für Motoren mit DRIVE-CLIQ-Schnittstelle:	Encoder AS20DQI		Q									
	Encoder AM20DQI		R									
	Resolver R14DQ		P									
	Resolver R15DQ		U									
Befestigungsart:	Fußausführung										A	
	Flanschausführung										F	
	Gehäuseflanschausführung										H	
	Aufsteckausführung										D	

Besondere Ausführungen (Optionen): Kurzzangaben und Beschreibungen siehe Kapitel „Optionen“

Folgende Kurzzangaben müssen bei jeder Artikelnummer ergänzt werden:

- Ölsorte – Kurzzangaben **K08** oder **K11**
- Einbaulage – Kurzzangaben **D11** ... **D16** oder **D21** ... **D26**

Auswahl der 2-stufigen Servo-Stirnradschneckengetriebemotoren mit Getriebebaugröße 29 ab nächster Seite. 1FG1601- . . ■ ■ ■ - . ■ ■ ■ -Z

Servo-Stirnradschneckengetriebemotoren SIMOTICS S-1FG1

Servogetriebemotorenauswahl

Getriebebaugröße 29, 2-stufig – 1FG1601

Auswahl- und Bestelldaten (Fortsetzung)

Für Netzspannung 3 AC 380 ... 480 V (Zwischenkreisspannung DC 510 ... 720 V) – Getriebetyp C29														Servo-Stirnradschneckengetriebe- motoren SIMOTICS S-1FG1					
Getriebemotorendrehmoment bei 1450 min ⁻¹																			
Hinweis: Alle fett gedruckten Werte sind getriebebedingte Maximalwerte.																			
M _{2dyn}																			
Nm														Artikel-Nr.					
Max. Abtriebsdrehzahl n _{2max} = 90 min ⁻¹ , Übersetzungsverhältnis i = 49,87																			
126	126	126	126	126	126	-	-	-	-	-	-	-	-	-	-	1FG1601-	. . .	6 - .	. U1 -Z
-	-	-	-	126	126	-	-	-	-	-	-	-	-	-	-	1FG1601-	. . .	4 - .	. U1 -Z
-	-	-	126	-	126	-	-	-	-	-	-	-	-	-	-	1FG1601-	. . .	3 - .	. U1 -Z
-	-	-	-	126	-	-	-	-	-	-	-	-	-	-	-	1FG1601-	. . .	2 - .	. U1 -Z
Max. Abtriebsdrehzahl n _{2max} = 104 min ⁻¹ , Übersetzungsverhältnis i = 43,27																			
126	126	126	126	126	126	-	-	-	-	-	-	-	-	-	-	1FG1601-	. . .	6 - .	. T1 -Z
-	-	-	-	126	126	-	-	-	-	-	-	-	-	-	-	1FG1601-	. . .	4 - .	. T1 -Z
-	-	-	126	-	126	-	-	-	-	-	-	-	-	-	-	1FG1601-	. . .	3 - .	. T1 -Z
-	-	-	-	126	-	-	-	-	-	-	-	-	-	-	-	1FG1601-	. . .	2 - .	. T1 -Z
Max. Abtriebsdrehzahl n _{2max} = 114 min ⁻¹ , Übersetzungsverhältnis i = 39,33																			
126	126	126	126	126	126	-	-	-	-	-	-	-	-	-	-	1FG1601-	. . .	6 - .	. S1 -Z
-	-	-	-	126	126	126	126	126	126	126	126	-	-	-	-	1FG1601-	. . .	4 - .	. S1 -Z
-	-	-	-	126	-	126	126	126	126	126	126	-	-	-	-	1FG1601-	. . .	3 - .	. S1 -Z
-	-	-	-	126	-	126	-	126	126	126	126	-	-	-	-	1FG1601-	. . .	2 - .	. S1 -Z
Max. Abtriebsdrehzahl n _{2max} = 133 min ⁻¹ , Übersetzungsverhältnis i = 33,73																			
126	126	126	126	126	126	-	-	-	-	-	-	-	-	-	-	1FG1601-	. . .	6 - .	. R1 -Z
-	-	-	-	126	126	126	126	126	126	126	126	-	-	-	-	1FG1601-	. . .	4 - .	. R1 -Z
-	-	-	-	126	-	126	126	126	126	126	126	-	-	-	-	1FG1601-	. . .	3 - .	. R1 -Z
-	-	-	-	126	-	126	-	126	126	126	126	-	-	-	-	1FG1601-	. . .	2 - .	. R1 -Z
Max. Abtriebsdrehzahl n _{2max} = 138 min ⁻¹ , Übersetzungsverhältnis i = 32,64																			
99	99	99	99	99	99	-	-	-	-	-	-	-	-	-	-	1FG1601-	. . .	6 - .	. Q1 -Z
-	-	-	-	99	99	99	99	99	99	99	99	-	-	-	-	1FG1601-	. . .	4 - .	. Q1 -Z
-	-	-	-	99	-	99	99	99	99	99	99	-	-	-	-	1FG1601-	. . .	3 - .	. Q1 -Z
-	-	-	-	99	-	99	-	99	99	99	99	-	-	-	-	1FG1601-	. . .	2 - .	. Q1 -Z
Max. Abtriebsdrehzahl n _{2max} = 159 min ⁻¹ , Übersetzungsverhältnis i = 28,32																			
99	99	99	99	99	99	-	-	-	-	-	-	-	-	-	-	1FG1601-	. . .	6 - .	. P1 -Z
-	-	-	-	99	99	99	99	99	99	99	99	-	-	-	-	1FG1601-	. . .	4 - .	. P1 -Z
-	-	-	-	99	-	99	99	99	99	99	99	-	-	-	-	1FG1601-	. . .	3 - .	. P1 -Z
-	-	-	-	99	-	99	-	99	99	99	99	-	-	-	-	1FG1601-	. . .	2 - .	. P1 -Z
Max. Abtriebsdrehzahl n _{2max} = 175 min ⁻¹ , Übersetzungsverhältnis i = 25,75																			
99	99	99	99	99	99	-	-	-	-	-	-	-	-	-	-	1FG1601-	. . .	6 - .	. N1 -Z
-	-	-	-	99	99	99	99	99	99	99	99	-	-	-	-	1FG1601-	. . .	4 - .	. N1 -Z
-	-	-	-	99	-	99	99	99	99	99	99	-	-	-	-	1FG1601-	. . .	3 - .	. N1 -Z
-	-	-	-	99	-	99	-	99	99	99	99	-	-	-	-	1FG1601-	. . .	2 - .	. N1 -Z

Motorachshöhe:																				
36																			C	
	48																		D	
					63														E	
									80										F	
														100					G	
Motorbaulänge/Motorausprägung (CT = Compact, HD = High Dynamic):																				
			0/CT		0/CT				0/CT					0/CT					0	2
									1/CT					1/CT					1	2
							1/HD												1	4
2/CT			2/CT				2/CT												2	2
								3/CT											3	2
	3/HD			3/HD					3/CT										3	4
		4/CT								4/CT									4	2
					4/HD														4	4
																			5	2
																			5	4
																			6	4

Auswahl von Wellenausführung, Gebersystem, Befestigungsart und besondere Ausführungen auf Seite 6/3. 1FG1601- ■ ■ . . . ■ . . . -Z

6

Servo-Stirnradschneckengetriebemotoren SIMOTICS S-1FG1

Servogetriebemotorenauswahl

Getriebebaugröße 29, 2-stufig – 1FG1601

Für Netzspannung 3 AC 380 ... 480 V (Zwischenkreisspannung DC 510 ... 720 V) – Getriebetyp C29

Getriebemotordrehmoment bei 1450 min⁻¹
Hinweis: Alle **fett** gedruckten Werte sind getriebebedingte Maximalwerte.
 M_{2dyn}

Servo-Stirnradschneckengetriebe-
motoren SIMOTICS S-1FG1

Nm													Artikel-Nr.
Max. Abtriebsdrehzahl $n_{2max} = 204 \text{ min}^{-1}$, Übersetzungsverhältnis $i = 22,08$													
90	86	99	99	99	99	-	-	-	-	-	-	-	1FG1601- . . . ■ ■ 6 - ■ . M1 -Z
-	-	-	-	99	99	99	99	99	99	99	-	-	1FG1601- . . . ■ ■ 4 - ■ . M1 -Z
-	-	-	99	-	99	99	99	99	99	99	-	-	1FG1601- . . . ■ ■ 3 - ■ . M1 -Z
-	-	-	99	-	-	99	-	99	99	99	-	-	1FG1601- . . . ■ ■ 2 - ■ . M1 -Z
Max. Abtriebsdrehzahl $n_{2max} = 224 \text{ min}^{-1}$, Übersetzungsverhältnis $i = 20,07$													
82	78	99	93	99	99	-	-	-	-	-	-	-	1FG1601- . . . ■ ■ 6 - ■ . L1 -Z
-	-	-	-	99	99	99	99	99	99	99	-	-	1FG1601- . . . ■ ■ 4 - ■ . L1 -Z
-	-	-	99	-	99	99	99	99	99	99	-	-	1FG1601- . . . ■ ■ 3 - ■ . L1 -Z
-	-	-	99	-	-	99	-	99	99	99	-	-	1FG1601- . . . ■ ■ 2 - ■ . L1 -Z
Max. Abtriebsdrehzahl $n_{2max} = 256 \text{ min}^{-1}$, Übersetzungsverhältnis $i = 17,6$													
72	69	99	82	99	99	-	-	-	-	-	-	-	1FG1601- . . . ■ ■ 6 - ■ . K1 -Z
-	-	-	-	99	99	99	99	99	99	99	-	-	1FG1601- . . . ■ ■ 4 - ■ . K1 -Z
-	-	-	99	-	99	99	99	99	99	99	-	-	1FG1601- . . . ■ ■ 3 - ■ . K1 -Z
-	-	-	99	-	-	99	-	99	99	99	-	-	1FG1601- . . . ■ ■ 2 - ■ . K1 -Z
Max. Abtriebsdrehzahl $n_{2max} = 286 \text{ min}^{-1}$, Übersetzungsverhältnis $i = 15,71$													
64	61	93	73	99	99	-	-	-	-	-	-	-	1FG1601- . . . ■ ■ 6 - ■ . J1 -Z
-	-	-	-	99	99	99	99	99	99	99	-	-	1FG1601- . . . ■ ■ 4 - ■ . J1 -Z
-	-	-	99	-	99	99	99	99	99	99	-	-	1FG1601- . . . ■ ■ 3 - ■ . J1 -Z
-	-	-	99	-	-	99	-	99	99	99	-	-	1FG1601- . . . ■ ■ 2 - ■ . J1 -Z
Max. Abtriebsdrehzahl $n_{2max} = 321 \text{ min}^{-1}$, Übersetzungsverhältnis $i = 14$													
57	55	83	65	99	99	-	-	-	-	-	-	-	1FG1601- . . . ■ ■ 6 - ■ . H1 -Z
-	-	-	-	99	99	99	99	99	99	99	-	-	1FG1601- . . . ■ ■ 4 - ■ . H1 -Z
-	-	-	99	-	99	99	99	99	99	99	-	-	1FG1601- . . . ■ ■ 3 - ■ . H1 -Z
-	-	-	99	-	-	99	-	99	99	99	-	-	1FG1601- . . . ■ ■ 2 - ■ . H1 -Z
Max. Abtriebsdrehzahl $n_{2max} = 348 \text{ min}^{-1}$, Übersetzungsverhältnis $i = 12,92$													
53	50	76	60	99	99	-	-	-	-	-	-	-	1FG1601- . . . ■ ■ 6 - ■ . G1 -Z
-	-	-	-	99	99	99	99	99	99	99	-	-	1FG1601- . . . ■ ■ 4 - ■ . G1 -Z
-	-	-	99	-	99	99	99	99	99	99	-	-	1FG1601- . . . ■ ■ 3 - ■ . G1 -Z
-	-	-	99	-	-	99	-	99	99	99	-	-	1FG1601- . . . ■ ■ 2 - ■ . G1 -Z
Max. Abtriebsdrehzahl $n_{2max} = 398 \text{ min}^{-1}$, Übersetzungsverhältnis $i = 11,31$													
46	44	67	52	99	99	-	-	-	-	-	-	-	1FG1601- . . . ■ ■ 6 - ■ . F1 -Z
-	-	-	-	99	99	99	99	99	99	99	-	-	1FG1601- . . . ■ ■ 4 - ■ . F1 -Z
-	-	-	99	-	99	99	99	99	99	99	-	-	1FG1601- . . . ■ ■ 3 - ■ . F1 -Z
-	-	-	99	-	-	99	-	99	99	99	-	-	1FG1601- . . . ■ ■ 2 - ■ . F1 -Z
Max. Abtriebsdrehzahl $n_{2max} = 454 \text{ min}^{-1}$, Übersetzungsverhältnis $i = 9,92$													
-	-	-	-	-	-	-	-	-	-	-	-	-	1FG1601- . . . ■ ■ 6 - ■ . E1 -Z
-	-	-	-	-	98	98	98	98	98	-	-	-	1FG1601- . . . ■ ■ 4 - ■ . E1 -Z
-	-	-	-	-	98	98	98	98	98	-	-	-	1FG1601- . . . ■ ■ 3 - ■ . E1 -Z
-	-	-	-	-	98	-	98	98	98	-	-	-	1FG1601- . . . ■ ■ 2 - ■ . E1 -Z

Motorachshöhe:													C	D	E	F	G		
36																			
	48																		
		63																	
			80																
				100															
Motorbaulänge/Motorausprägung (CT = Compact, HD = High Dynamic):													0	1	2	3	4	5	6
		0/CT		0/CT			0/CT			0/CT									
				1/HD			1/CT			1/CT									
	2/CT		2/CT		2/CT														
		3/HD		3/HD		3/CT		3/CT					3/CT						
			4/CT					4/CT											
				4/HD		4/HD													
									5/HD					5/CT					
										6/HD									

Auswahl von Wellenausführung, Gebersystem, Befestigungsart und besondere Ausführungen auf Seite 6/3. 1FG1601- ■ ■ . . . ■ . . . -Z

Servo-Stirradschneckengetriebemotoren SIMOTICS S-1FG1

Servogetriebemotorenauswahl

Getriebebaugröße 29, 2-stufig – 1FG1601

Auswahl- und Bestelldaten (Fortsetzung)

Für Netzspannung 1 AC 200 ... 240 V (Zwischenkreisspannung DC 270 ... 330 V) – Getriebetyp C29												
Max. Abtriebsdrehzahl n_{2max}	Übersetzungsverhältnis i	Getriebemotorendrehmoment bei 1450 min ⁻¹ Hinweis: Alle fett gedruckten Werte sind getriebebedingte Maximalwerte. M_{2dyn}					Servo-Stirradschneckengetriebemotoren SIMOTICS S-1FG1					
min ⁻¹		Nm					Artikel-Nr.					
90	49,87	126	126	126	126	126	1FG1601-	...	3	-	U1	-Z
104	43,27	126	126	126	126	126	1FG1601-	...	3	-	T1	-Z
114	39,33	126	126	126	126	126	1FG1601-	...	3	-	S1	-Z
133	33,73	126	126	126	126	126	1FG1601-	...	3	-	R1	-Z
138	32,64	99	99	99	99	99	1FG1601-	...	3	-	Q1	-Z
159	28,32	99	99	99	99	99	1FG1601-	...	3	-	P1	-Z
175	25,75	99	99	99	99	99	1FG1601-	...	3	-	N1	-Z
204	22,08	90	86	99	99	99	1FG1601-	...	3	-	M1	-Z
224	20,07	82	78	99	99	99	1FG1601-	...	3	-	L1	-Z
256	17,6	72	69	99	99	99	1FG1601-	...	3	-	K1	-Z
286	15,71	64	61	93	99	99	1FG1601-	...	3	-	J1	-Z
321	14	57	55	83	99	99	1FG1601-	...	3	-	H1	-Z
348	12,92	53	50	76	99	99	1FG1601-	...	3	-	G1	-Z
398	11,31	46	44	67	99	99	1FG1601-	...	3	-	F1	-Z
Motorachshöhe:		36					C					
							D					
		48					E					
Motorbaulänge/Motorausprägung (CT = Compact, HD = High Dynamic):		2/CT					2					
		3/HD					3					
		4/CT					4					

Auswahl von Wellenausführung, Gebersystem, Befestigungsart und besondere Ausführungen auf Seite 6/3. 1FG1601- ■ ■ ■ . . -Z

Servo-Stirnradschneckengetriebemotoren SIMOTICS S-1FG1

Servogetriebemotorenauswahl

Getriebebaugröße 39, 2-stufig – 1FG1602

Technische Daten

Getriebetyp C39												
Servogetriebemotor Typ	i	R_{ex}	M_{2N} Nm	M_{2max} Nm	$M_{2\text{ Not-Aus}}$ Nm	n_{2max} min ⁻¹	n_{1max} min ⁻¹	φ	F_{R2} N	F_{R2max} N	C_T Nm/°	J_{Getriebe} 10 ⁻⁴ kgm ²
1FG1602-.....U1	49,87	748/15	198	250	250	90	4500	–	6160	5970	–	0,06
1FG1602-.....T1	43,27	649/15	199	250	250	104	4500	–	6150	5830	–	0,07
1FG1602-.....S1	39,33	118/3	200	250	250	114	4500	–	6090	5570	–	0,08
1FG1602-.....R1	33,73	506/15	200	250	250	133	4500	–	5690	5170	–	0,11
1FG1602-.....Q1	32,64	816/25	215	215	255	138	4500	–	5190	5190	–	0,07
1FG1602-.....P1	28,32	708/25	235	235	255	159	4500	–	4610	4610	–	0,08
1FG1602-.....N1	25,75	1416/55	235	255	255	175	4500	–	4380	4150	–	0,1
1FG1602-.....M1	22,08	552/25	235	245	255	204	4500	–	4030	3920	–	0,13
1FG1602-.....L1	20,07	1104/55	235	255	255	193	3878	–	3830	3600	–	0,16
1FG1602-.....K1	17,6	88/5	225	240	255	220	3880	–	3660	3490	–	0,19
1FG1602-.....J1	15,71	864/55	215	230	255	245	3850	–	3550	3380	–	0,23
1FG1602-.....H1	14	14/1	205	220	255	275	3846	–	3440	3270	–	0,28
1FG1602-.....G1	12,92	168/13	199	210	255	307	3967	–	3360	3230	–	0,34
1FG1602-.....F1	11,31	396/35	189	200	260	351	3973	–	3230	3100	–	0,41
1FG1602-.....E1	9,92	248/25	181	195	260	381	3775	–	3090	2930	–	0,44
1FG1602-.....D1	9	9/1	174	187	265	420	3779	–	3010	2860	–	0,59
1FG1602-.....C1	8,47	144/17	170	182	265	448	3792	–	2950	2820	–	0,68
1FG1602-.....B1	7,47	112/15	163	175	265	510	3809	–	2830	2700	–	0,81
1FG1602-.....A1	6,48	162/25	154	165	270	592	3834	–	2720	2600	–	1,08

Auswahl- und Bestelldaten

Wellenausführung, Gebersystem, Befestigungsart und besondere Ausführungen

Getriebetyp C39

Servo-Stirnradschneckengetriebe-
motoren SIMOTICS S-1FG1

Artikel-Nr.

1FG1602- -Z

Wellenausführung:	Vollwelle mit Passfedernut	1		
	Hohlwelle mt Passfedernut – Ausführung 1 – H25	5		
	– Ausführung 2 – H30	6		
	Sonderwellenausführung	9		
Gebersystem für Motoren mit DRIVE-CLIQ-Schnittstelle:	Encoder AS20DQI	Q		
	Encoder AM20DQI	R		
	Resolver R14DQ	P		
	Resolver R15DQ	U		
Befestigungsart:	Fußausführung	A		
	Flanschausführung	F		
	Gehäuseflanschausführung	H		
	Aufsteckausführung	D		

Besondere Ausführungen (Optionen): Kurzzangaben und Beschreibungen siehe Kapitel „Optionen“

Folgende Kurzzangaben müssen bei jeder Artikelnummer ergänzt werden:

- Ölsorte – Kurzzangaben **K08** oder **K11**
- Einbaulage – Kurzzangaben **D11** ... **D16** oder **D21** ... **D26**

Auswahl der 2-stufigen Servo-Stirnradschneckengetriebemotoren mit Getriebebaugröße 39 ab nächster Seite. 1FG1602- -Z

Servo-Stirnradschneckengetriebemotoren SIMOTICS S-1FG1

Servogetriebemotorenauswahl

Getriebebaugröße 39, 2-stufig – 1FG1602

Auswahl- und Bestelldaten (Fortsetzung)

Für Netzspannung 3 AC 380 ... 480 V (Zwischenkreisspannung DC 510 ... 720 V) – Getriebetyp C39

Getriebemotorendrehmoment bei 1450 min ⁻¹																Servo-Stirnradschneckengetriebemotoren SIMOTICS S-1FG1	
Hinweis: Alle fett gedruckten Werte sind getriebebedingte Maximalwerte.																	
M _{2dyn}																	
Nm																Artikel-Nr.	
Max. Abtriebsdrehzahl n _{2max} = 90 min ⁻¹ , Übersetzungsverhältnis i = 49,87																	
199	190	250	225	250	250	-	-	-	-	-	-	-	-	-	-	1FG1602-	. . . ■ ■ 6 - ■ . U1 -Z
-	-	-	-	250	250	250	250	250	250	250	-	-	-	-	-	1FG1602-	. . . ■ ■ 4 - ■ . U1 -Z
-	-	-	250	-	250	250	250	250	250	250	-	-	-	-	-	1FG1602-	. . . ■ ■ 3 - ■ . U1 -Z
-	-	-	250	-	-	250	-	250	250	250	-	-	-	-	-	1FG1602-	. . . ■ ■ 2 - ■ . U1 -Z
Max. Abtriebsdrehzahl n _{2max} = 104 min ⁻¹ , Übersetzungsverhältnis i = 43,27																	
172	165	245	195	250	250	-	-	-	-	-	-	-	-	-	-	1FG1602-	. . . ■ ■ 6 - ■ . T1 -Z
-	-	-	-	250	250	250	250	250	250	250	-	-	-	-	-	1FG1602-	. . . ■ ■ 4 - ■ . T1 -Z
-	-	-	250	-	250	250	250	250	250	250	-	-	-	-	-	1FG1602-	. . . ■ ■ 3 - ■ . T1 -Z
-	-	-	250	-	-	250	-	250	250	250	-	-	-	-	-	1FG1602-	. . . ■ ■ 2 - ■ . T1 -Z
Max. Abtriebsdrehzahl n _{2max} = 114 min ⁻¹ , Übersetzungsverhältnis i = 39,33																	
157	150	225	177	250	250	-	-	-	-	-	-	-	-	-	-	1FG1602-	. . . ■ ■ 6 - ■ . S1 -Z
-	-	-	-	250	250	250	250	250	250	250	-	-	-	-	-	1FG1602-	. . . ■ ■ 4 - ■ . S1 -Z
-	-	-	250	-	250	250	250	250	250	250	-	-	-	-	-	1FG1602-	. . . ■ ■ 3 - ■ . S1 -Z
-	-	-	250	-	-	250	-	250	250	250	-	-	-	-	-	1FG1602-	. . . ■ ■ 2 - ■ . S1 -Z
Max. Abtriebsdrehzahl n _{2max} = 133 min ⁻¹ , Übersetzungsverhältnis i = 33,73																	
134	128	194	152	250	250	-	-	-	-	-	-	-	-	-	-	1FG1602-	. . . ■ ■ 6 - ■ . R1 -Z
-	-	-	-	250	250	250	250	250	250	250	-	-	-	-	-	1FG1602-	. . . ■ ■ 4 - ■ . R1 -Z
-	-	-	250	-	250	250	250	250	250	250	-	-	-	-	-	1FG1602-	. . . ■ ■ 3 - ■ . R1 -Z
-	-	-	250	-	-	250	-	250	250	250	-	-	-	-	-	1FG1602-	. . . ■ ■ 2 - ■ . R1 -Z
Max. Abtriebsdrehzahl n _{2max} = 138 min ⁻¹ , Übersetzungsverhältnis i = 32,64																	
133	127	193	151	215	215	-	-	-	-	-	-	-	-	-	-	1FG1602-	. . . ■ ■ 6 - ■ . Q1 -Z
-	-	-	-	215	215	215	215	215	215	215	-	-	-	-	-	1FG1602-	. . . ■ ■ 4 - ■ . Q1 -Z
-	-	-	215	-	215	215	215	215	215	215	-	-	-	-	-	1FG1602-	. . . ■ ■ 3 - ■ . Q1 -Z
-	-	-	215	-	-	215	-	215	215	215	-	-	-	-	-	1FG1602-	. . . ■ ■ 2 - ■ . Q1 -Z
Max. Abtriebsdrehzahl n _{2max} = 159 min ⁻¹ , Übersetzungsverhältnis i = 28,32																	
116	111	168	131	235	235	-	-	-	-	-	-	-	-	-	-	1FG1602-	. . . ■ ■ 6 - ■ . P1 -Z
-	-	-	-	235	235	235	235	235	235	235	-	-	-	-	-	1FG1602-	. . . ■ ■ 4 - ■ . P1 -Z
-	-	-	235	-	235	235	235	235	235	235	-	-	-	-	-	1FG1602-	. . . ■ ■ 3 - ■ . P1 -Z
-	-	-	235	-	-	235	-	235	235	235	-	-	-	-	-	1FG1602-	. . . ■ ■ 2 - ■ . P1 -Z
Max. Abtriebsdrehzahl n _{2max} = 175 min ⁻¹ , Übersetzungsverhältnis i = 25,75																	
105	101	152	119	245	235	-	-	-	-	-	-	-	-	-	-	1FG1602-	. . . ■ ■ 6 - ■ . N1 -Z
-	-	-	-	235	255	255	255	255	255	255	-	-	-	-	-	1FG1602-	. . . ■ ■ 4 - ■ . N1 -Z
-	-	-	245	-	255	255	255	255	255	255	-	-	-	-	-	1FG1602-	. . . ■ ■ 3 - ■ . N1 -Z
-	-	-	245	-	-	255	-	255	255	255	-	-	-	-	-	1FG1602-	. . . ■ ■ 2 - ■ . N1 -Z

Motorachshöhe:																	
36																	
48																	
63																	
80																	
100																	
Motorbaulänge/Motorausprägung (CT = Compact, HD = High Dynamic):																	
0/CT																0	2
1/CT																1	2
2/CT																1	4
3/CT																2	2
4/CT																3	2
5/CT																3	4
6/CT																4	2
1/HD																4	4
2/HD																5	2
3/HD																5	4
4/HD																6	4

Auswahl von Wellenausführung, Gebersystem, Befestigungsart und besondere Ausführungen auf Seite 6/8. 1FG1602- ■ ■ ■ . . -Z

Servo-Stirnradschneckengetriebemotoren SIMOTICS S-1FG1

Servogetriebemotorenauswahl

Getriebebaugröße 39, 2-stufig – 1FG1602

Für Netzspannung 3 AC 380 ... 480 V (Zwischenkreisspannung DC 510 ... 720 V) – Getriebetyp C39

Getriebemotorendrehmoment bei 1450 min⁻¹
Hinweis: Alle **fett** gedruckten Werte sind getriebebedingte Maximalwerte.
M_{2dyn}

Servo-Stirnradschneckengetriebe-
motoren SIMOTICS S-1FG1

Nm															Artikel-Nr.	
Max. Abtriebsdrehzahl $n_{2max} = 193 \text{ min}^{-1}$, Übersetzungsverhältnis $i = 20,07$																
82	78	119	93	192	183	-	-	-	-	-	-	-	-	-	-	1FG1602- . . . ■ ■ 6 - ■ . L1 -Z
-	-	-	-	183	205	255	255	255	255	255	-	-	-	-	-	1FG1602- . . . ■ ■ 4 - ■ . L1 -Z
-	-	-	-	192	-	205	255	255	255	255	-	-	-	-	-	1FG1602- . . . ■ ■ 3 - ■ . L1 -Z
-	-	-	-	192	-	255	-	255	255	255	-	-	-	-	-	1FG1602- . . . ■ ■ 2 - ■ . L1 -Z
Max. Abtriebsdrehzahl $n_{2max} = 204 \text{ min}^{-1}$, Übersetzungsverhältnis $i = 22,08$																
90	86	131	103	210	200	-	-	-	-	-	-	-	-	-	-	1FG1602- . . . ■ ■ 6 - ■ . M1 -Z
-	-	-	-	200	225	245	245	245	245	245	-	-	-	-	-	1FG1602- . . . ■ ■ 4 - ■ . M1 -Z
-	-	-	-	210	-	245	245	245	245	245	-	-	-	-	-	1FG1602- . . . ■ ■ 3 - ■ . M1 -Z
-	-	-	-	210	-	245	-	245	245	245	-	-	-	-	-	1FG1602- . . . ■ ■ 2 - ■ . M1 -Z
Max. Abtriebsdrehzahl $n_{2max} = 220 \text{ min}^{-1}$, Übersetzungsverhältnis $i = 17,6$																
72	69	104	82	169	161	-	-	-	-	-	-	-	-	-	-	1FG1602- . . . ■ ■ 6 - ■ . K1 -Z
-	-	-	-	161	181	240	240	240	240	240	240	240	240	240	-	1FG1602- . . . ■ ■ 4 - ■ . K1 -Z
-	-	-	-	169	-	240	240	240	240	240	240	240	240	240	-	1FG1602- . . . ■ ■ 3 - ■ . K1 -Z
-	-	-	-	169	-	240	-	240	240	240	240	240	240	240	-	1FG1602- . . . ■ ■ 2 - ■ . K1 -Z
Max. Abtriebsdrehzahl $n_{2max} = 245 \text{ min}^{-1}$, Übersetzungsverhältnis $i = 15,71$																
64	61	93	73	150	143	-	-	-	-	-	-	-	-	-	-	1FG1602- . . . ■ ■ 6 - ■ . J1 -Z
-	-	-	-	143	161	230	230	230	230	230	230	230	230	230	-	1FG1602- . . . ■ ■ 4 - ■ . J1 -Z
-	-	-	-	150	-	230	230	230	230	230	230	230	230	230	-	1FG1602- . . . ■ ■ 3 - ■ . J1 -Z
-	-	-	-	150	-	230	-	230	230	230	230	230	230	230	-	1FG1602- . . . ■ ■ 2 - ■ . J1 -Z
Max. Abtriebsdrehzahl $n_{2max} = 275 \text{ min}^{-1}$, Übersetzungsverhältnis $i = 14$																
57	55	83	65	134	128	-	-	-	-	-	-	-	-	-	-	1FG1602- . . . ■ ■ 6 - ■ . H1 -Z
-	-	-	-	128	144	220	220	220	220	220	220	220	220	220	-	1FG1602- . . . ■ ■ 4 - ■ . H1 -Z
-	-	-	-	134	-	220	220	220	220	220	220	220	220	220	-	1FG1602- . . . ■ ■ 3 - ■ . H1 -Z
-	-	-	-	134	-	220	-	220	220	220	220	220	220	220	-	1FG1602- . . . ■ ■ 2 - ■ . H1 -Z
Max. Abtriebsdrehzahl $n_{2max} = 307 \text{ min}^{-1}$, Übersetzungsverhältnis $i = 12,92$																
53	50	76	60	124	118	-	-	-	-	-	-	-	-	-	-	1FG1602- . . . ■ ■ 6 - ■ . G1 -Z
-	-	-	-	118	133	210	210	210	210	210	210	210	210	210	-	1FG1602- . . . ■ ■ 4 - ■ . G1 -Z
-	-	-	-	124	-	210	210	210	210	210	210	210	210	210	-	1FG1602- . . . ■ ■ 3 - ■ . G1 -Z
-	-	-	-	124	-	210	-	210	210	210	210	210	210	210	-	1FG1602- . . . ■ ■ 2 - ■ . G1 -Z
Max. Abtriebsdrehzahl $n_{2max} = 351 \text{ min}^{-1}$, Übersetzungsverhältnis $i = 11,31$																
46	44	67	52	108	103	-	-	-	-	-	-	-	-	-	-	1FG1602- . . . ■ ■ 6 - ■ . F1 -Z
-	-	-	-	103	116	200	200	200	200	200	200	200	200	200	-	1FG1602- . . . ■ ■ 4 - ■ . F1 -Z
-	-	-	-	108	-	200	200	200	200	200	200	200	200	200	-	1FG1602- . . . ■ ■ 3 - ■ . F1 -Z
-	-	-	-	108	-	200	-	200	200	200	200	200	200	200	-	1FG1602- . . . ■ ■ 2 - ■ . F1 -Z
Max. Abtriebsdrehzahl $n_{2max} = 381 \text{ min}^{-1}$, Übersetzungsverhältnis $i = 9,92$																
40	39	58	46	95	90	-	-	-	-	-	-	-	-	-	-	1FG1602- . . . ■ ■ 6 - ■ . E1 -Z
-	-	-	-	90	102	163	156	195	195	195	195	195	195	195	-	1FG1602- . . . ■ ■ 4 - ■ . E1 -Z
-	-	-	-	95	-	163	156	195	195	195	195	195	195	195	-	1FG1602- . . . ■ ■ 3 - ■ . E1 -Z
-	-	-	-	95	-	163	-	195	195	195	195	195	195	195	-	1FG1602- . . . ■ ■ 2 - ■ . E1 -Z

Motorachshöhe:															C	D	E	F	G	
36																				
	48																			
						63														
										80										
																				100
Motorbaulänge/Motorausprägung (CT = Compact, HD = High Dynamic):																				
				0/CT						0/CT					0/CT				0	2
										1/CT					1/CT				1	2
																			1	4
				2/CT															2	2
																			3	2
																			3	4
				3/HD															4	2
																			4	4
																			4	4
				4/CT															5	2
																			5	4
																			6	4
																			6	4

Auswahl von Wellenausführung, Gebersystem, Befestigungsart und besondere Ausführungen auf Seite 6/8. 1FG1602- ■ ■ . . . ■ . . . -Z

6

Servo-Stirnradschneckengetriebemotoren SIMOTICS S-1FG1

Servogetriebemotorenauswahl

Getriebebaugröße 39, 2-stufig – 1FG1602

Für Netzspannung 3 AC 380 ... 480 V (Zwischenkreisspannung DC 510 ... 720 V) – Getriebetyp C39

Getriebemotorendrehmoment bei 1450 min⁻¹
 Hinweis: Alle **fett** gedruckten Werte sind getriebebedingte Maximalwerte.
 M_{2dyn}

Servo-Stirnradschneckengetriebe-
 motoren SIMOTICS S-1FG1

Nm															Artikel-Nr.	
Max. Abtriebsdrehzahl $n_{2max} = 420 \text{ min}^{-1}$, Übersetzungsverhältnis $i = 9$																
37	35	53	41	86	82	-	-	-	-	-	-	-	-	-	-	1FG1602- . . ■ ■ 6 - ■ . D1 -Z
-	-	-	-	82	92	148	142	187	187	187	187	187	187	-	-	1FG1602- . . ■ ■ 4 - ■ . D1 -Z
-	-	-	-	86	-	92	148	142	187	187	187	187	187	187	-	1FG1602- . . ■ ■ 3 - ■ . D1 -Z
-	-	-	-	86	-	-	148	-	187	187	187	-	187	187	187	1FG1602- . . ■ ■ 2 - ■ . D1 -Z
Max. Abtriebsdrehzahl $n_{2max} = 448 \text{ min}^{-1}$, Übersetzungsverhältnis $i = 8,47$																
34	33	50	39	81	77	-	-	-	-	-	-	-	-	-	-	1FG1602- . . ■ ■ 6 - ■ . C1 -Z
-	-	-	-	77	87	139	134	182	182	182	182	182	182	-	-	1FG1602- . . ■ ■ 4 - ■ . C1 -Z
-	-	-	-	81	-	87	139	134	182	182	182	182	182	182	-	1FG1602- . . ■ ■ 3 - ■ . C1 -Z
-	-	-	-	81	-	-	139	-	182	182	182	-	182	182	182	1FG1602- . . ■ ■ 2 - ■ . C1 -Z
Max. Abtriebsdrehzahl $n_{2max} = 510 \text{ min}^{-1}$, Übersetzungsverhältnis $i = 7,47$																
30	29	44	34	71	68	-	-	-	-	-	-	-	-	-	-	1FG1602- . . ■ ■ 6 - ■ . B1 -Z
-	-	-	-	68	76	122	118	175	175	175	170	175	175	-	-	1FG1602- . . ■ ■ 4 - ■ . B1 -Z
-	-	-	-	71	-	76	122	118	175	175	175	170	175	175	175	1FG1602- . . ■ ■ 3 - ■ . B1 -Z
-	-	-	-	71	-	-	122	-	175	175	175	-	175	175	175	1FG1602- . . ■ ■ 2 - ■ . B1 -Z
Max. Abtriebsdrehzahl $n_{2max} = 592 \text{ min}^{-1}$, Übersetzungsverhältnis $i = 6,48$																
26	25	38	30	62	59	-	-	-	-	-	-	-	-	-	-	1FG1602- . . ■ ■ 6 - ■ . A1 -Z
-	-	-	-	59	66	106	102	154	165	165	148	165	165	-	-	1FG1602- . . ■ ■ 4 - ■ . A1 -Z
-	-	-	-	62	-	66	106	102	154	165	165	148	165	165	165	1FG1602- . . ■ ■ 3 - ■ . A1 -Z
-	-	-	-	62	-	-	106	-	154	165	165	-	165	165	165	1FG1602- . . ■ ■ 2 - ■ . A1 -Z

Motorachshöhe:

36																C
		48														D
				63												E
						80										F
												100				G

Motorbaulänge/Motorausprägung (CT = Compact, HD = High Dynamic):

		0/CT		0/CT				0/CT				0/CT				0	2
								1/CT				1/CT				1	2
																1	4
		2/CT		2/CT												2	2
																3	2
		3/HD		3/HD												3	4
																4	2
		4/CT		4/HD												4	4
																5	2
																5	4
																6	4

Auswahl von Wellenausführung, Gebersystem, Befestigungsart und besondere Ausführungen auf Seite 6/8. 1FG1602- ■ ■ ■ . . . -Z



Servo-Stirnradschneckengetriebemotoren SIMOTICS S-1FG1

Servogetriebemotorenauswahl

Getriebebaugröße 39, 2-stufig – 1FG1602

Auswahl- und Bestelldaten (Fortsetzung)

Für Netzspannung 1 AC 200 ... 240 V (Zwischenkreisspannung DC 270 ... 330 V) – Getriebetyp C39											
Max. Abtriebsdrehzahl n_{2max}	Übersetzungsverhältnis i	Getriebemotordrehmoment bei 1450 min ⁻¹ Hinweis: Alle fett gedruckten Werte sind getriebebedingte Maximalwerte. M_{2dyn}					Servo-Stirnradschneckengetriebemotoren SIMOTICS S-1FG1				
min ⁻¹		Nm					Artikel-Nr.				
90	49,87	199	190	250	250	250	1FG1602-	. . .	■ ■ ■ 3 - ■ .	U1 -Z	
104	43,27	172	165	245	250	250	1FG1602-	. . .	■ ■ ■ 3 - ■ .	T1 -Z	
114	39,33	157	150	225	250	250	1FG1602-	. . .	■ ■ ■ 3 - ■ .	S1 -Z	
133	33,73	134	128	194	250	250	1FG1602-	. . .	■ ■ ■ 3 - ■ .	R1 -Z	
138	32,64	133	127	193	215	215	1FG1602-	. . .	■ ■ ■ 3 - ■ .	Q1 -Z	
159	28,32	116	111	168	235	235	1FG1602-	. . .	■ ■ ■ 3 - ■ .	P1 -Z	
175	25,75	105	101	152	245	235	1FG1602-	. . .	■ ■ ■ 3 - ■ .	N1 -Z	
193	20,07	82	78	119	192	183	1FG1602-	. . .	■ ■ ■ 3 - ■ .	L1 -Z	
204	22,08	90	86	131	210	200	1FG1602-	. . .	■ ■ ■ 3 - ■ .	M1 -Z	
220	17,6	72	69	104	169	161	1FG1602-	. . .	■ ■ ■ 3 - ■ .	K1 -Z	
245	15,71	64	61	93	150	143	1FG1602-	. . .	■ ■ ■ 3 - ■ .	J1 -Z	
275	14	57	55	83	134	128	1FG1602-	. . .	■ ■ ■ 3 - ■ .	H1 -Z	
307	12,92	53	50	76	124	118	1FG1602-	. . .	■ ■ ■ 3 - ■ .	G1 -Z	
351	11,31	46	44	67	108	103	1FG1602-	. . .	■ ■ ■ 3 - ■ .	F1 -Z	
381	9,92	40	39	58	95	90	1FG1602-	. . .	■ ■ ■ 3 - ■ .	E1 -Z	
420	9	37	35	53	86	82	1FG1602-	. . .	■ ■ ■ 3 - ■ .	D1 -Z	
448	8,47	34	33	50	81	77	1FG1602-	. . .	■ ■ ■ 3 - ■ .	C1 -Z	
510	7,47	30	29	44	71	68	1FG1602-	. . .	■ ■ ■ 3 - ■ .	B1 -Z	
592	6,48	26	25	38	62	59	1FG1602-	. . .	■ ■ ■ 3 - ■ .	A1 -Z	
Motorachshöhe:											
		36									
							48				
Motorbaulänge/Motorausprägung (CT = Compact, HD = High Dynamic):											
		2/CT				2/CT				2	1
				3/HD				3/HD		3	3
						4/CT				4	1

Auswahl von Wellenausführung, Gebersystem, Befestigungsart und besondere Ausführungen auf Seite 6/8. 1FG1602- ■ ■ . . . ■ . . . -Z

Servo-Stirnradschneckengetriebemotoren SIMOTICS S-1FG1

Servogetriebemotorenauswahl

Getriebebaugröße 49, 2-stufig – 1FG1603

Technische Daten

Getriebetyp C49												
Servogetriebemotor Typ	i	R_{ex}	M_{2N} Nm	M_{2max} Nm	M_2 Not-Aus Nm	n_{2max} min ⁻¹	n_{1max} min ⁻¹	φ	F_{R2} N	F_{R2max} N	C_T Nm/°	$J_{Getriebe}$ 10 ⁻⁴ kgm ²
1FG1603-.....U1	49,87	748/15	320	320	450	90	4500	–	4190	4190	–	0,08
1FG1603-.....T1	43,27	649/15	350	350	450	104	4500	–	3610	3610	–	0,1
1FG1603-.....S1	39,33	118/3	400	400	450	114	4500	–	2980	2980	–	0,12
1FG1603-.....R1	33,73	506/15	375	375	450	133	4500	–	2880	2880	–	0,15
1FG1603-.....Q1	30,67	92/3	385	400	450	132	4060	–	2600	2470	–	0,19
1FG1603-.....P1	26,89	242/9	360	390	450	133	3582	–	2570	2310	–	0,23
1FG1603-.....N1	24	24/1	345	375	450	151	3624	–	2490	2240	–	0,28
1FG1603-.....M1	21,39	385/18	330	365	450	167	3576	–	2410	2090	–	0,34
1FG1603-.....L1	19,74	770/39	315	345	450	184	3642	–	2400	2150	–	0,41
1FG1603-.....K1	17,29	121/7	300	335	455	208	3592	–	2310	1990	–	0,51
1FG1603-.....J1	15,16	682/45	285	315	455	235	3570	–	2230	1980	–	0,56
1FG1603-.....H1	13,75	55/4	275	305	460	267	3666	–	2170	1890	–	0,73
1FG1603-.....G1	12,94	220/17	270	295	460	277	3583	–	2120	1910	–	0,85
1FG1603-.....F1	11,41	308/27	255	285	465	320	3648	–	2070	1770	–	1,02
1FG1603-.....E1	9,9	99/10	245	265	450	367	3637	–	1960	1780	–	1,36
1FG1603-.....D1	9	9/1	255	255	430	500	4500	–	465	465	–	1,03
1FG1603-.....C1	8,47	144/17	255	260	440	525	4448	–	330	220	–	1,18
1FG1603-.....B1	7,47	112/15	240	260	440	505	3771	–	380	0	–	1,45
1FG1603-.....A1	6,48	162/25	230	250	425	528	3815	–	305	0	–	1,93

Auswahl- und Bestelldaten

Wellenausführung, Gebersystem, Befestigungsart und besondere Ausführungen

Getriebetyp C49

		Servo-Stirnradschneckengetriebemotoren SIMOTICS S-1FG1		
		Artikel-Nr.		
		1FG1603- ■ ■ . . -Z		
Wellenausführung:	Vollwelle mit Passfedernut	1		
	Hohlwelle mt Passfedernut – Ausführung 1 – H30	5		
	– Ausführung 2 – H35	6		
	Sonderwellenausführung	9		
Gebersystem für Motoren mit DRIVE-CLIQ-Schnittstelle:	Encoder AS20DQI	Q		
	Encoder AM20DQI	R		
	Resolver R14DQ	P		
	Resolver R15DQ	U		
Befestigungsart:	Fußausführung			A
	Flanschausführung			F
	Gehäuseflanschausführung			H
	Aufsteckausführung			D
Besondere Ausführungen (Optionen): Kurzzangaben und Beschreibungen siehe Kapitel „Optionen“				-Z
Folgende Kurzzangaben müssen bei jeder Artikelnummer ergänzt werden:				
• Ölsorte – Kurzzangaben K08 oder K11				
• Einbaulage – Kurzzangaben D11 ... D16 oder D21 ... D26				
Auswahl der 2-stufigen Servo-Stirnradschneckengetriebemotoren mit Getriebebaugröße 49 ab nächster Seite. 1FG1603- . . ■ ■ ■ - ■ . ■ ■ ■ -Z				

6

Servo-Stirnradschneckengetriebemotoren SIMOTICS S-1FG1

Servogetriebemotorenauswahl

Getriebebaugröße 49, 2-stufig – 1FG1603

Auswahl- und Bestelldaten (Fortsetzung)

Für Netzspannung 3 AC 380 ... 480 V (Zwischenkreisspannung DC 510 ... 720 V) – Getriebetyp C49															Servo-Stirnradschneckengetriebe- motoren SIMOTICS S-1FG1				
Getriebemotorendrehmoment bei 1450 min ⁻¹																			
Hinweis: Alle fett gedruckten Werte sind getriebebedingte Maximalwerte.																			
M _{2dyn}																			
Nm															Artikel-Nr.				
Max. Abtriebsdrehzahl n _{2max} = 90 min ⁻¹ , Übersetzungsverhältnis i = 49,87																			
199	191	285	225	320	320	-	-	-	-	-	-	-	-	-	-	1FG1603-	. . .	■ ■ 6 - ■ .	U1 -Z
-	-	-	-	320	320	320	320	320	320	320	-	-	-	-	-	1FG1603-	. . .	■ ■ 4 - ■ .	U1 -Z
-	-	-	-	320	-	320	320	320	320	320	-	-	-	-	-	1FG1603-	. . .	■ ■ 3 - ■ .	U1 -Z
-	-	-	-	320	-	-	320	-	320	320	320	-	-	-	-	1FG1603-	. . .	■ ■ 2 - ■ .	U1 -Z
Max. Abtriebsdrehzahl n _{2max} = 104 min ⁻¹ , Übersetzungsverhältnis i = 43,27																			
173	166	250	197	350	350	-	-	-	-	-	-	-	-	-	1FG1603-	. . .	■ ■ 6 - ■ .	T1 -Z	
-	-	-	-	350	350	350	350	350	350	350	-	-	-	-	-	1FG1603-	. . .	■ ■ 4 - ■ .	T1 -Z
-	-	-	-	350	-	350	350	350	350	350	-	-	-	-	-	1FG1603-	. . .	■ ■ 3 - ■ .	T1 -Z
-	-	-	-	350	-	-	350	-	350	350	350	-	-	-	-	1FG1603-	. . .	■ ■ 2 - ■ .	T1 -Z
Max. Abtriebsdrehzahl n _{2max} = 114 min ⁻¹ , Übersetzungsverhältnis i = 39,33																			
158	151	225	179	365	350	-	-	-	-	-	-	-	-	-	1FG1603-	. . .	■ ■ 6 - ■ .	S1 -Z	
-	-	-	-	350	395	400	400	400	400	400	-	-	-	-	-	1FG1603-	. . .	■ ■ 4 - ■ .	S1 -Z
-	-	-	-	365	-	395	400	400	400	400	-	-	-	-	-	1FG1603-	. . .	■ ■ 3 - ■ .	S1 -Z
-	-	-	-	365	-	-	400	-	400	400	400	-	-	-	-	1FG1603-	. . .	■ ■ 2 - ■ .	S1 -Z
Max. Abtriebsdrehzahl n _{2max} = 132 min ⁻¹ , Übersetzungsverhältnis i = 30,67																			
123	117	178	139	285	270	-	-	-	-	-	-	-	-	-	1FG1603-	. . .	■ ■ 6 - ■ .	Q1 -Z	
-	-	-	-	270	305	400	400	400	400	400	-	-	-	-	-	1FG1603-	. . .	■ ■ 4 - ■ .	Q1 -Z
-	-	-	-	285	-	305	400	400	400	400	-	-	-	-	-	1FG1603-	. . .	■ ■ 3 - ■ .	Q1 -Z
-	-	-	-	285	-	-	400	-	400	400	400	-	-	-	-	1FG1603-	. . .	■ ■ 2 - ■ .	Q1 -Z
Max. Abtriebsdrehzahl n _{2max} = 133 min ⁻¹ , Übersetzungsverhältnis i = 33,73																			
135	129	196	153	315	300	-	-	-	-	-	-	-	-	-	1FG1603-	. . .	■ ■ 6 - ■ .	R1 -Z	
-	-	-	-	300	340	375	375	375	375	375	-	-	-	-	-	1FG1603-	. . .	■ ■ 4 - ■ .	R1 -Z
-	-	-	-	315	-	340	375	375	375	375	-	-	-	-	-	1FG1603-	. . .	■ ■ 3 - ■ .	R1 -Z
-	-	-	-	315	-	-	375	-	375	375	375	-	-	-	-	1FG1603-	. . .	■ ■ 2 - ■ .	R1 -Z
Max. Abtriebsdrehzahl n _{2max} = 133 min ⁻¹ , Übersetzungsverhältnis i = 26,89																			
108	103	156	122	250	240	-	-	-	-	-	-	-	-	-	1FG1603-	. . .	■ ■ 6 - ■ .	P1 -Z	
-	-	-	-	240	270	390	390	390	390	390	390	390	-	-	-	1FG1603-	. . .	■ ■ 4 - ■ .	P1 -Z
-	-	-	-	250	-	270	390	390	390	390	390	390	390	390	390	1FG1603-	. . .	■ ■ 3 - ■ .	P1 -Z
-	-	-	-	250	-	-	390	-	390	390	390	390	390	390	390	1FG1603-	. . .	■ ■ 2 - ■ .	P1 -Z
Max. Abtriebsdrehzahl n _{2max} = 151 min ⁻¹ , Übersetzungsverhältnis i = 24																			
96	92	139	109	225	210	-	-	-	-	-	-	-	-	-	1FG1603-	. . .	■ ■ 6 - ■ .	N1 -Z	
-	-	-	-	210	240	375	370	375	375	375	375	375	375	375	375	1FG1603-	. . .	■ ■ 4 - ■ .	N1 -Z
-	-	-	-	225	-	240	375	370	375	375	375	375	375	375	375	1FG1603-	. . .	■ ■ 3 - ■ .	N1 -Z
-	-	-	-	225	-	-	375	-	375	375	375	375	375	375	375	1FG1603-	. . .	■ ■ 2 - ■ .	N1 -Z

Motorachshöhe:																
36															C	
48															D	
63															E	
80															F	
100															G	

Motorbaulänge/Motorausprägung (CT = Compact, HD = High Dynamic):																
0/CT															0	2
1/CT															1	2
2/CT															1	4
3/CT															2	2
4/CT															3	2
5/CT															3	4
6/CT															4	2
7/CT															4	4
8/CT															5	2
9/CT															5	4
10/CT															6	4

Auswahl von Wellenausführung, Gebersystem, Befestigungsart und besondere Ausführungen auf Seite 6/13. 1FG1603- ■ ■ . . . ■ . . . -Z

6

Servo-Stirradschneckengetriebemotoren SIMOTICS S-1FG1

Servogetriebemotorenauswahl

Getriebebaugröße 49, 2-stufig – 1FG1603

Für Netzspannung 3 AC 380 ... 480 V (Zwischenkreisspannung DC 510 ... 720 V) – **Getriebetyp C49**

Getriebemotorendrehmoment bei 1450 min⁻¹
Hinweis: Alle **fett** gedruckten Werte sind getriebebedingte Maximalwerte.
 M_{2dyn}

Servo-Stirradschneckengetriebe-
motoren SIMOTICS S-1FG1

															Artikel-Nr.				
Max. Abtriebsdrehzahl $n_{2max} = 167 \text{ min}^{-1}$, Übersetzungsverhältnis $i = 21,39$																			
86	82	124	97	200	191	-	-	-	-	-	-	-	-	-	-	1FG1603-	6	M1 -Z	
-	-	-	-	-	191	215	340	330	365	365	365	365	365	365	-	1FG1603-	4	M1 -Z	
-	-	-	-	200	-	215	340	330	365	365	365	365	365	365	365	-	1FG1603-	3	M1 -Z
-	-	-	-	200	-	-	340	-	365	365	365	-	365	365	365	-	1FG1603-	2	M1 -Z
Max. Abtriebsdrehzahl $n_{2max} = 184 \text{ min}^{-1}$, Übersetzungsverhältnis $i = 19,74$																			
79	75	114	90	185	176	-	-	-	-	-	-	-	-	-	-	1FG1603-	6	L1 -Z	
-	-	-	-	-	176	199	315	305	345	345	345	345	345	345	-	1FG1603-	4	L1 -Z	
-	-	-	-	185	-	199	315	305	345	345	345	345	345	345	345	-	1FG1603-	3	L1 -Z
-	-	-	-	185	-	-	315	-	345	345	345	-	345	345	345	-	1FG1603-	2	L1 -Z
Max. Abtriebsdrehzahl $n_{2max} = 208 \text{ min}^{-1}$, Übersetzungsverhältnis $i = 17,29$																			
69	66	100	78	162	154	-	-	-	-	-	-	-	-	-	-	1FG1603-	6	K1 -Z	
-	-	-	-	-	154	174	275	265	335	335	335	335	335	335	-	1FG1603-	4	K1 -Z	
-	-	-	-	162	-	174	275	265	335	335	335	335	335	335	335	-	1FG1603-	3	K1 -Z
-	-	-	-	162	-	-	275	-	335	335	335	-	335	335	335	-	1FG1603-	2	K1 -Z
Max. Abtriebsdrehzahl $n_{2max} = 235 \text{ min}^{-1}$, Übersetzungsverhältnis $i = 15,16$																			
61	58	88	69	142	135	-	-	-	-	-	-	-	-	-	-	1FG1603-	6	J1 -Z	
-	-	-	-	-	135	152	240	230	315	315	315	315	315	315	-	1FG1603-	4	J1 -Z	
-	-	-	-	142	-	152	240	230	315	315	315	315	315	315	315	-	1FG1603-	3	J1 -Z
-	-	-	-	142	-	-	240	-	315	315	315	-	315	315	315	-	1FG1603-	2	J1 -Z
Max. Abtriebsdrehzahl $n_{2max} = 267 \text{ min}^{-1}$, Übersetzungsverhältnis $i = 13,75$																			
55	52	80	62	129	123	-	-	-	-	-	-	-	-	-	-	1FG1603-	6	H1 -Z	
-	-	-	-	-	123	138	220	210	305	305	305	305	305	305	-	1FG1603-	4	H1 -Z	
-	-	-	-	129	-	138	220	210	305	305	305	305	305	305	305	-	1FG1603-	3	H1 -Z
-	-	-	-	129	-	-	220	-	305	305	305	-	305	305	305	-	1FG1603-	2	H1 -Z
Max. Abtriebsdrehzahl $n_{2max} = 277 \text{ min}^{-1}$, Übersetzungsverhältnis $i = 12,94$																			
52	49	75	59	121	115	-	-	-	-	-	-	-	-	-	-	1FG1603-	6	G1 -Z	
-	-	-	-	-	115	130	205	200	295	295	295	285	295	295	-	1FG1603-	4	G1 -Z	
-	-	-	-	121	-	130	205	200	295	295	295	285	295	295	295	-	1FG1603-	3	G1 -Z
-	-	-	-	121	-	-	205	-	295	295	295	-	295	295	295	-	1FG1603-	2	G1 -Z
Max. Abtriebsdrehzahl $n_{2max} = 320 \text{ min}^{-1}$, Übersetzungsverhältnis $i = 11,41$																			
45	43	66	52	107	102	-	-	-	-	-	-	-	-	-	-	1FG1603-	6	F1 -Z	
-	-	-	-	-	102	115	183	176	265	285	285	255	285	285	-	1FG1603-	4	F1 -Z	
-	-	-	-	107	-	115	183	176	265	285	285	255	285	285	285	-	1FG1603-	3	F1 -Z
-	-	-	-	107	-	-	183	-	265	285	285	-	285	285	285	-	1FG1603-	2	F1 -Z
Max. Abtriebsdrehzahl $n_{2max} = 367 \text{ min}^{-1}$, Übersetzungsverhältnis $i = 9,9$																			
39	38	57	45	92	88	-	-	-	-	-	-	-	-	-	-	1FG1603-	6	E1 -Z	
-	-	-	-	-	88	99	159	153	230	265	265	220	265	265	-	1FG1603-	4	E1 -Z	
-	-	-	-	92	-	99	159	153	230	265	265	220	265	265	265	-	1FG1603-	3	E1 -Z
-	-	-	-	92	-	-	159	-	230	265	265	-	265	265	265	-	1FG1603-	2	E1 -Z

Motorachshöhe:																
36															C	
48															D	
63															E	
80															F	
100															G	
Motorbaulänge/Motorausprägung (CT = Compact, HD = High Dynamic):																
0/CT															0	2
1/CT															1	2
2/CT															1	4
3/CT															2	2
4/CT															3	2
5/CT															3	4
6/CT															4	2
7/CT															4	4
8/CT															5	2
9/CT															5	4
10/CT															6	4

Auswahl von Wellenausführung, Gebersystem, Befestigungsart und besondere Ausführungen auf Seite 6/13. 1FG1603- ■ ■ ■ . . . ■ . . -Z



Servo-Stirnradschneckengetriebemotoren SIMOTICS S-1FG1

Servogetriebemotorenauswahl

Getriebebaugröße 49, 2-stufig – 1FG1603

Für Netzspannung 3 AC 380 ... 480 V (Zwischenkreisspannung DC 510 ... 720 V) – Getriebetyp C49

Getriebemotorendrehmoment bei 1450 min⁻¹
Hinweis: Alle **fett** gedruckten Werte sind getriebebedingte Maximalwerte.

Servo-Stirnradschneckengetriebe-
motoren SIMOTICS S-1FG1

M _{2dyn}															Artikel-Nr.				
Max. Abtriebsdrehzahl $n_{2max} = 500 \text{ min}^{-1}$, Übersetzungsverhältnis $i = 9$																			
37	35	53	42	86	82	-	-	-	-	-	-	-	-	-	-	1FG1603-	6	D1	-Z
-	-	-	-	82	92	148	142	210	255	255	205	255	255	-	-	1FG1603-	4	D1	-Z
-	-	-	-	86	-	92	148	142	210	255	255	205	255	255	255	1FG1603-	3	D1	-Z
-	-	-	-	86	-	-	148	-	210	255	255	-	255	255	255	1FG1603-	2	D1	-Z
Max. Abtriebsdrehzahl $n_{2max} = 505 \text{ min}^{-1}$, Übersetzungsverhältnis $i = 7,47$																			
30	29	44	34	71	68	-	-	-	-	-	-	-	-	-	-	1FG1603-	6	B1	-Z
-	-	-	-	68	77	123	118	177	235	215	170	250	260	-	-	1FG1603-	4	B1	-Z
-	-	-	-	71	-	77	123	118	177	235	215	170	250	260	260	1FG1603-	3	B1	-Z
-	-	-	-	71	-	-	123	-	177	235	215	-	250	260	260	1FG1603-	2	B1	-Z
Max. Abtriebsdrehzahl $n_{2max} = 525 \text{ min}^{-1}$, Übersetzungsverhältnis $i = 8,47$																			
34	33	50	39	81	77	-	-	-	-	-	-	-	-	-	-	1FG1603-	6	C1	-Z
-	-	-	-	77	87	139	134	200	260	245	193	260	260	-	-	1FG1603-	4	C1	-Z
-	-	-	-	81	-	87	139	134	200	260	245	193	260	260	260	1FG1603-	3	C1	-Z
-	-	-	-	81	-	-	139	-	200	260	245	-	260	260	260	1FG1603-	2	C1	-Z
Max. Abtriebsdrehzahl $n_{2max} = 589 \text{ min}^{-1}$, Übersetzungsverhältnis $i = 6,48$																			
26	25	38	30	62	59	-	-	-	-	-	-	-	-	-	-	1FG1603-	6	A1	-Z
-	-	-	-	59	66	106	102	154	205	189	148	215	250	-	-	1FG1603-	4	A1	-Z
-	-	-	-	62	-	66	106	102	154	205	189	148	215	250	250	1FG1603-	3	A1	-Z
-	-	-	-	62	-	-	106	-	154	205	186	-	215	250	250	1FG1603-	2	A1	-Z

Motorachshöhe:

36																			C
	48																		D
						63													E
																			F
																			G

Motorbaulänge/Motorausprägung (CT = Compact, HD = High Dynamic):

																				0	2	
																					1	2
																					1	4
																					2	2
																					3	2
																					3	4
																					4	2
																					4	4
																					5	2
																					5	4
																					6	4

Auswahl von Wellenausführung, Gebersystem, Befestigungsart und besondere Ausführungen auf Seite 6/13. 1FG1603- ■ ■ . . . ■ . . -Z

6

Servo-Stirnradschneckengetriebemotoren SIMOTICS S-1FG1

Servogetriebemotorenauswahl

Getriebebaugröße 49, 2-stufig – 1FG1603

Auswahl- und Bestelldaten (Fortsetzung)

Für Netzspannung 1 AC 200 ... 240 V (Zwischenkreisspannung DC 270 ... 330 V) – Getriebetyp C49											
Max. Abtriebsdrehzahl n_{2max}	Übersetzungsverhältnis i	Getriebemotordrehmoment bei 1450 min ⁻¹ Hinweis: Alle fett gedruckten Werte sind getriebebedingte Maximalwerte. M_{2dyn}					Servo-Stirnradschneckengetriebemotoren SIMOTICS S-1FG1				
min ⁻¹		Nm					Artikel-Nr.				
90	49,87	199	191	285	320	320	1FG1603-	3	-	U1	-Z
104	43,27	173	166	250	350	350	1FG1603-	3	-	T1	-Z
114	39,33	158	151	225	365	350	1FG1603-	3	-	S1	-Z
132	30,67	123	117	178	285	270	1FG1603-	3	-	Q1	-Z
133	33,73	135	129	196	315	300	1FG1603-	3	-	R1	-Z
133	26,89	108	103	156	250	240	1FG1603-	3	-	P1	-Z
151	24	96	92	139	225	210	1FG1603-	3	-	N1	-Z
167	21,39	86	82	124	200	191	1FG1603-	3	-	M1	-Z
184	19,74	79	75	114	185	176	1FG1603-	3	-	L1	-Z
208	17,29	69	66	100	162	154	1FG1603-	3	-	K1	-Z
235	15,16	61	58	88	142	135	1FG1603-	3	-	J1	-Z
267	13,75	55	52	80	129	123	1FG1603-	3	-	H1	-Z
277	12,94	52	49	75	121	115	1FG1603-	3	-	G1	-Z
320	11,41	45	43	66	107	102	1FG1603-	3	-	F1	-Z
367	9,9	39	38	57	92	88	1FG1603-	3	-	E1	-Z
500	9	37	35	53	86	82	1FG1603-	3	-	D1	-Z
505	7,47	30	29	44	71	68	1FG1603-	3	-	B1	-Z
525	8,47	34	33	50	81	77	1FG1603-	3	-	C1	-Z
589	6,48	26	25	38	62	59	1FG1603-	3	-	A1	-Z

Motorachshöhe:									
36								C	
		48						D	
								E	

Motorbaulänge/Motorausprägung (CT = Compact, HD = High Dynamic):									
2/CT				2/CT				2	
		3/HD				3/HD		3	
				4/CT				4	

Auswahl von Wellenausführung, Gebersystem, Befestigungsart und besondere Ausführungen auf Seite 6/13. 1FG1603- ■ ■ . . . ■ . . . -Z

Servo-Stirnrad Schneckengetriebemotoren SIMOTICS S-1FG1
Servogetriebemotorenauswahl

Getriebebaugröße 69, 2-stufig – 1FG1604

Technische Daten

Getriebetyp C69												
Servogetriebemotor Typ	i	R _{ex}	M _{2N} Nm	M _{2max} Nm	M ₂ Not-Aus Nm	n _{2max} min ⁻¹	n _{1max} min ⁻¹	φ '	F _{R2} N	F _{R2max} N	c _T Nm/ '	J _{Getriebe} 10 ⁻⁴ kgm ²
1FG1604-...A2	102,5	205/2	675	675	730	44	4500	-	8200	8200	-	0,1
1FG1604-...X1	90	90/1	675	675	730	50	4500	-	7680	7680	-	0,12
1FG1604-...W1	81,82	900/11	675	730	730	51	4183	-	7310	6970	-	0,15
1FG1604-...V1	70	70/1	660	690	730	60	4216	-	6830	6650	-	0,18
1FG1604-...U1	63,64	700/11	640	705	725	56	3543	-	6620	6210	-	0,22
1FG1604-...T1	56,25	225/4	610	675	725	64	3599	-	6380	5980	-	0,27
1FG1604-...S1	51,14	1125/22	580	655	725	70	3559	-	6250	5790	-	0,34
1FG1604-...R1	44,79	1075/24	545	625	725	80	3595	-	6050	5550	-	0,41
1FG1604-...Q1	41,35	1075/26	525	600	725	86	3565	-	5930	5460	-	0,49
1FG1604-...P1	36,61	1025/28	500	570	725	98	3583	-	5720	5290	-	0,6
1FG1604-...N1	30	30/1	545	575	710	145	4338	-	4500	4290	-	0,46
1FG1604-...M1	26,28	473/18	515	575	715	149	3916	-	4350	3940	-	0,56
1FG1604-...L1	24,26	946/39	500	565	715	149	3605	-	4250	3800	-	0,67
1FG1604-...K1	21,48	451/21	475	540	715	168	3599	-	4110	3670	-	0,83
1FG1604-...J1	17,88	143/8	440	500	720	199	3558	-	3920	3510	-	1,17
1FG1604-...H1	15,88	1032/65	360	380	645	283	4500	-	3900	3750	-	0,88
1FG1604-...G1	14,06	492/35	355	375	635	320	4500	-	3680	3510	-	1,11
1FG1604-...F1	11,7	117/10	360	370	625	385	4500	-	3120	2940	-	1,56
1FG1604-...E1	11,01	936/85	360	370	625	409	4500	-	2910	2730	-	1,79
1FG1604-...D1	9,87	148/15	360	365	620	456	4500	-	2530	2440	-	2,15
1FG1604-...C1	8,4	42/5	360	360	610	536	4500	-	2010	2010	-	2,92
1FG1604-...B1	7,2	36/5	360	360	610	625	4500	-	1540	1540	-	3,93
1FG1604-...A1	6,2	31/5	355	355	600	726	4500	-	1190	1190	-	5,23

Auswahl- und Bestelldaten

Wellenausführung, Gebersystem, Befestigungsart und besondere Ausführungen

Getriebetyp C69		Servo-Stirnrad Schneckengetriebemotoren SIMOTICS S-1FG1										
		Artikel-Nr.										
		1FG1604- ■■■■■■■■■■■■■■■■ -Z										
Wellenausführung:	Vollwelle mit Passfedernut	1										
	Hohlwelle mit Passfedernut – Ausführung 1 – H40	5										
	– Ausführung 2 – H45	6										
		9										
Kurzangaben und Beschreibungen siehe Kapitel „Optionen“	Sonderwellenausführung											
Gebersystem für Motoren mit DRIVE-CLIQ-Schnittstelle:	Encoder AS20DQI		Q									
	Encoder AM20DQI		R									
	Resolver R14DQ		P									
	Resolver R15DQ		U									
Befestigungsart:	Fußausführung										A	
	Flanschausführung										F	
	Gehäuseflanschausführung										H	
	Aufsteckausführung										D	
Besondere Ausführungen (Optionen):	Kurzangaben und Beschreibungen siehe Kapitel „Optionen“											-Z
Folgende Kurzangaben müssen bei jeder Artikelnummer ergänzt werden:												
• Ölorte – Kurzangaben K08 oder K11												
• Einbaulage – Kurzangaben D11 ... D16 oder D21 ... D26												
Auswahl der 2-stufigen Servo-Stirnrad Schneckengetriebemotoren mit Getriebebaugröße 69 ab nächster Seite. 1FG1604- ■■■■■■■■■■■■■■■■ -Z												

Servo-Stirnradschneckengetriebemotoren SIMOTICS S-1FG1

Servogetriebemotorenauswahl

Getriebebaugröße 69, 2-stufig – 1FG1604

Auswahl- und Bestelldaten (Fortsetzung)

Für Netzspannung 3 AC 380 ... 480 V (Zwischenkreisspannung DC 510 ... 720 V) – Getriebetyp C69														Servo-Stirnradschneckengetriebemotoren SIMOTICS S-1FG1			
Getriebemotorendrehmoment bei 1450 min ⁻¹																	
Hinweis: Alle fett gedruckten Werte sind getriebebedingte Maximalwerte.																	
M _{2dyn}																	
Nm														Artikel-Nr.			
Max. Abtriebsdrehzahl n _{2max} = 44 min ⁻¹ , Übersetzungsverhältnis i = 102,5																	
395	380	570	450	675	675	-	-	-	-	-	-	-	-	-	-	1FG1604-	. . . ■ ■ 6 - ■ . A2 -Z
-	-	-	-	675	675	675	675	675	675	675	675	-	-	-	-	1FG1604-	. . . ■ ■ 4 - ■ . A2 -Z
-	-	-	-	675	-	675	675	675	675	675	675	-	-	-	-	1FG1604-	. . . ■ ■ 3 - ■ . A2 -Z
-	-	-	-	675	-	-	675	-	675	675	675	-	-	-	-	1FG1604-	. . . ■ ■ 2 - ■ . A2 -Z
Max. Abtriebsdrehzahl n _{2max} = 50 min ⁻¹ , Übersetzungsverhältnis i = 90																	
350	330	505	395	675	675	-	-	-	-	-	-	-	-	-	-	1FG1604-	. . . ■ ■ 6 - ■ . X1 -Z
-	-	-	-	675	675	675	675	675	675	675	675	-	-	-	-	1FG1604-	. . . ■ ■ 4 - ■ . X1 -Z
-	-	-	-	675	-	675	675	675	675	675	675	-	-	-	-	1FG1604-	. . . ■ ■ 3 - ■ . X1 -Z
-	-	-	-	675	-	-	675	-	675	675	675	-	-	-	-	1FG1604-	. . . ■ ■ 2 - ■ . X1 -Z
Max. Abtriebsdrehzahl n _{2max} = 51 min ⁻¹ , Übersetzungsverhältnis i = 81,82																	
315	305	460	360	730	705	-	-	-	-	-	-	-	-	-	-	1FG1604-	. . . ■ ■ 6 - ■ . W1 -Z
-	-	-	-	705	730	730	730	730	730	730	730	-	-	-	-	1FG1604-	. . . ■ ■ 4 - ■ . W1 -Z
-	-	-	-	730	-	730	730	730	730	730	730	-	-	-	-	1FG1604-	. . . ■ ■ 3 - ■ . W1 -Z
-	-	-	-	730	-	-	730	-	730	730	730	-	-	-	-	1FG1604-	. . . ■ ■ 2 - ■ . W1 -Z
Max. Abtriebsdrehzahl n _{2max} = 56 min ⁻¹ , Übersetzungsverhältnis i = 63,64																	
245	235	360	280	580	550	-	-	-	-	-	-	-	-	-	-	1FG1604-	. . . ■ ■ 6 - ■ . U1 -Z
-	-	-	-	550	620	705	705	705	705	705	705	-	-	-	-	1FG1604-	. . . ■ ■ 4 - ■ . U1 -Z
-	-	-	-	580	-	620	705	705	705	705	705	-	-	-	-	1FG1604-	. . . ■ ■ 3 - ■ . U1 -Z
-	-	-	-	580	-	-	705	-	705	705	705	-	-	-	-	1FG1604-	. . . ■ ■ 2 - ■ . U1 -Z
Max. Abtriebsdrehzahl n _{2max} = 60 min ⁻¹ , Übersetzungsverhältnis i = 70																	
270	260	395	310	635	605	-	-	-	-	-	-	-	-	-	-	1FG1604-	. . . ■ ■ 6 - ■ . V1 -Z
-	-	-	-	605	685	690	690	690	690	690	690	-	-	-	-	1FG1604-	. . . ■ ■ 4 - ■ . V1 -Z
-	-	-	-	635	-	685	690	690	690	690	690	-	-	-	-	1FG1604-	. . . ■ ■ 3 - ■ . V1 -Z
-	-	-	-	635	-	-	690	-	690	690	690	-	-	-	-	1FG1604-	. . . ■ ■ 2 - ■ . V1 -Z
Max. Abtriebsdrehzahl n _{2max} = 64 min ⁻¹ , Übersetzungsverhältnis i = 56,25																	
220	210	315	250	515	490	-	-	-	-	-	-	-	-	-	-	1FG1604-	. . . ■ ■ 6 - ■ . T1 -Z
-	-	-	-	490	550	675	675	675	675	675	675	675	675	675	675	1FG1604-	. . . ■ ■ 4 - ■ . T1 -Z
-	-	-	-	515	-	550	675	675	675	675	675	675	675	675	675	1FG1604-	. . . ■ ■ 3 - ■ . T1 -Z
-	-	-	-	515	-	-	675	-	675	675	675	675	675	675	675	1FG1604-	. . . ■ ■ 2 - ■ . T1 -Z
Max. Abtriebsdrehzahl n _{2max} = 70 min ⁻¹ , Übersetzungsverhältnis i = 51,14																	
200	191	285	225	465	445	-	-	-	-	-	-	-	-	-	-	1FG1604-	. . . ■ ■ 6 - ■ . S1 -Z
-	-	-	-	445	500	655	655	655	655	655	655	655	655	655	655	1FG1604-	. . . ■ ■ 4 - ■ . S1 -Z
-	-	-	-	465	-	500	655	655	655	655	655	655	655	655	655	1FG1604-	. . . ■ ■ 3 - ■ . S1 -Z
-	-	-	-	465	-	-	655	-	655	655	655	655	655	655	655	1FG1604-	. . . ■ ■ 2 - ■ . S1 -Z

Motorachshöhe:																	
36																	
																	C
																	D
																	E
																	F
																	G
Motorbaulänge/Motorausprägung (CT = Compact, HD = High Dynamic):																	
																	0
																	2
																	1
																	2
																	1
																	4
																	2
																	2
																	3
																	2
																	3
																	4
																	3
																	4
																	4
																	4
																	5
																	2
																	5
																	4
																	6
																	4

Auswahl von Wellenausführung, Gebersystem, Befestigungsart und besondere Ausführungen auf Seite 6/18. 1FG1604- ■ ■ . . . ■ . . . -Z



Servo-Stirnradschneckengetriebemotoren SIMOTICS S-1FG1

Servogetriebemotorenauswahl

Getriebebaugröße 69, 2-stufig – 1FG1604

Für Netzspannung 3 AC 380 ... 480 V (Zwischenkreisspannung DC 510 ... 720 V) – Getriebetyp C69

Getriebemotordrehmoment bei 1450 min⁻¹
Hinweis: Alle **fett** gedruckten Werte sind getriebebedingte Maximalwerte.
 M_{2dyn}

Servo-Stirnradschneckengetriebe-
motoren SIMOTICS S-1FG1

Nm																	Artikel-Nr.				
Max. Abtriebsdrehzahl $n_{2max} = 80 \text{ min}^{-1}$, Übersetzungsverhältnis $i = 44,79$																					
175	168	250	199	410	390	-	-	-	-	-	-	-	-	-	-	-	1FG1604-	6	-	R1	-Z
-	-	-	-	390	440	625	625	625	625	625	625	625	625	-	-	-	1FG1604-	4	-	R1	-Z
-	-	-	410	-	440	625	625	625	625	625	625	625	625	625	625	-	1FG1604-	3	-	R1	-Z
-	-	-	410	-	-	625	-	625	625	625	-	625	625	625	625	-	1FG1604-	2	-	R1	-Z
Max. Abtriebsdrehzahl $n_{2max} = 86 \text{ min}^{-1}$, Übersetzungsverhältnis $i = 41,35$																					
162	155	230	184	375	360	-	-	-	-	-	-	-	-	-	-	-	1FG1604-	6	-	Q1	-Z
-	-	-	-	360	405	600	600	600	600	600	600	600	600	-	-	-	1FG1604-	4	-	Q1	-Z
-	-	-	375	-	405	600	600	600	600	600	600	600	600	600	600	-	1FG1604-	3	-	Q1	-Z
-	-	-	375	-	-	600	-	600	600	600	-	600	600	600	600	-	1FG1604-	2	-	Q1	-Z
Max. Abtriebsdrehzahl $n_{2max} = 98 \text{ min}^{-1}$, Übersetzungsverhältnis $i = 36,61$																					
143	137	205	162	335	315	-	-	-	-	-	-	-	-	-	-	-	1FG1604-	6	-	P1	-Z
-	-	-	-	315	360	570	550	570	570	570	570	570	570	-	-	-	1FG1604-	4	-	P1	-Z
-	-	-	335	-	360	570	550	570	570	570	570	570	570	570	570	570	1FG1604-	3	-	P1	-Z
-	-	-	335	-	-	570	-	570	570	570	-	570	570	570	570	570	1FG1604-	2	-	P1	-Z
Max. Abtriebsdrehzahl $n_{2max} = 145 \text{ min}^{-1}$, Übersetzungsverhältnis $i = 30$																					
122	116	176	138	280	270	-	-	-	-	-	-	-	-	-	-	-	1FG1604-	6	-	N1	-Z
-	-	-	-	270	305	485	465	575	575	575	575	575	575	-	-	-	1FG1604-	4	-	N1	-Z
-	-	-	280	-	305	485	465	575	575	575	575	575	575	575	575	-	1FG1604-	3	-	N1	-Z
-	-	-	280	-	-	485	-	575	575	575	-	575	575	575	575	-	1FG1604-	2	-	N1	-Z
Max. Abtriebsdrehzahl $n_{2max} = 149 \text{ min}^{-1}$, Übersetzungsverhältnis $i = 26,28$																					
106	102	154	121	245	235	-	-	-	-	-	-	-	-	-	-	-	1FG1604-	6	-	M1	-Z
-	-	-	-	235	265	425	410	575	575	575	575	575	575	-	-	-	1FG1604-	4	-	M1	-Z
-	-	-	245	-	265	425	410	575	575	575	575	575	575	575	575	-	1FG1604-	3	-	M1	-Z
-	-	-	245	-	-	425	-	575	575	575	-	575	575	575	575	-	1FG1604-	2	-	M1	-Z
Max. Abtriebsdrehzahl $n_{2max} = 149 \text{ min}^{-1}$, Übersetzungsverhältnis $i = 24,26$																					
98	94	142	111	230	215	-	-	-	-	-	-	-	-	-	-	-	1FG1604-	6	-	L1	-Z
-	-	-	-	215	245	390	375	565	565	565	545	565	565	-	-	-	1FG1604-	4	-	L1	-Z
-	-	-	230	-	245	390	375	565	565	565	545	565	565	565	565	-	1FG1604-	3	-	L1	-Z
-	-	-	230	-	-	390	-	565	565	565	-	565	565	565	565	-	1FG1604-	2	-	L1	-Z
Max. Abtriebsdrehzahl $n_{2max} = 168 \text{ min}^{-1}$, Übersetzungsverhältnis $i = 21,48$																					
87	83	126	99	200	194	-	-	-	-	-	-	-	-	-	-	-	1FG1604-	6	-	K1	-Z
-	-	-	-	194	215	345	335	505	540	540	485	540	540	-	-	-	1FG1604-	4	-	K1	-Z
-	-	-	200	-	215	345	335	505	540	540	485	540	540	540	540	540	1FG1604-	3	-	K1	-Z
-	-	-	200	-	-	345	-	505	540	540	-	540	540	540	540	540	1FG1604-	2	-	K1	-Z
Max. Abtriebsdrehzahl $n_{2max} = 199 \text{ min}^{-1}$, Übersetzungsverhältnis $i = 17,88$																					
72	69	105	82	169	161	-	-	-	-	-	-	-	-	-	-	-	1FG1604-	6	-	J1	-Z
-	-	-	-	161	182	290	275	420	500	500	400	500	500	-	-	-	1FG1604-	4	-	J1	-Z
-	-	-	169	-	182	290	275	420	500	500	400	500	500	500	500	500	1FG1604-	3	-	J1	-Z
-	-	-	169	-	-	290	-	420	500	500	-	500	500	500	500	500	1FG1604-	2	-	J1	-Z

Motorachshöhe:																		
36																	C	
48																	D	
63																	E	
80																	F	
100																	G	
Motorbaulänge/Motorausprägung (CT = Compact, HD = High Dynamic):																		
0/CT																	0	2
1/CT																	1	2
2/CT																	1	4
3/CT																	2	2
4/CT																	3	2
5/CT																	3	4
6/CT																	4	2
7/CT																	4	4
8/CT																	5	2
9/CT																	5	4
10/CT																	6	4

Auswahl von Wellenausführung, Gebersystem, Befestigungsart und besondere Ausführungen auf Seite 6/18. 1FG1604- ■ ■ ■ . . . ■ ■ ■ -Z

Servo-Stirradschneckengetriebemotoren SIMOTICS S-1FG1

Servogetriebemotorenauswahl

Getriebebaugröße 69, 2-stufig – 1FG1604

Für Netzspannung 3 AC 380 ... 480 V (Zwischenkreisspannung DC 510 ... 720 V) – Getriebetyp C69

Getriebemotordrehmoment bei 1450 min⁻¹
Hinweis: Alle **fett** gedruckten Werte sind getriebebedingte Maximalwerte.
M_{2dyn}

Servo-Stirradschneckengetriebe-
motoren SIMOTICS S-1FG1

Nm																Artikel-Nr.		
Max. Abtriebsdrehzahl n _{2max} = 283 min ⁻¹ , Übersetzungsverhältnis i = 15,88																		
65	62	94	74	153	145	-	-	-	-	-	-	-	-	-	-	1FG1604-	6 - H1 -Z	
-	-	-	-	-	145	164	260	250	375	380 380	360	380 380	-	-	-	1FG1604-	4 - H1 -Z	
-	-	-	-	153	-	164	260	250	375	380 380	360	380 380	380 380 380	-	-	1FG1604-	3 - H1 -Z	
-	-	-	-	153	-	-	260	-	375 380 380	-	380 380	380 380 380	380 380	-	-	1FG1604-	2 - H1 -Z	
Max. Abtriebsdrehzahl n _{2max} = 320 min ⁻¹ , Übersetzungsverhältnis i = 14,06																		
58	55	83	65	135	129	-	-	-	-	-	-	-	-	-	-	1FG1604-	6 - G1 -Z	
-	-	-	-	-	129	145	230	220	335	375 375	320	375 375	-	-	-	1FG1604-	4 - G1 -Z	
-	-	-	-	135	-	145	230	220	335	375 375	320	375 375	375 375	375 375	375 375	1FG1604-	3 - G1 -Z	
-	-	-	-	135	-	-	230	-	335 375 375	-	375 375	375 375	375 375	375 375	375 375	1FG1604-	2 - G1 -Z	
Max. Abtriebsdrehzahl n _{2max} = 385 min ⁻¹ , Übersetzungsverhältnis i = 11,7																		
48	46	69	54	112	107	-	-	-	-	-	-	-	-	-	-	1FG1604-	6 - F1 -Z	
-	-	-	-	-	107	121	193	185	275	370 340	265	370 370	-	-	-	1FG1604-	4 - F1 -Z	
-	-	-	-	112	-	121	193	185	275	370 340	265	370 370	370 370	370 370	370 370	1FG1604-	3 - F1 -Z	
-	-	-	-	112	-	-	193	-	275 370 340	-	370 370	370 370	370 370	370 370	370 370	1FG1604-	2 - F1 -Z	
Max. Abtriebsdrehzahl n _{2max} = 409 min ⁻¹ , Übersetzungsverhältnis i = 11,01																		
45	43	65	51	106	101	-	-	-	-	-	-	-	-	-	-	1FG1604-	6 - E1 -Z	
-	-	-	-	-	101	113	181	174	260	350	320	250	370	370	-	1FG1604-	4 - E1 -Z	
-	-	-	-	106	-	113	181	174	260	350	320	250	370	370 370	370 370	1FG1604-	3 - E1 -Z	
-	-	-	-	106	-	-	181	-	260	350	320	-	370 370	370 370	370 370	1FG1604-	2 - E1 -Z	
Max. Abtriebsdrehzahl n _{2max} = 456 min ⁻¹ , Übersetzungsverhältnis i = 9,87																		
40	38	58	46	95	90	-	-	-	-	-	-	-	-	-	-	1FG1604-	6 - D1 -Z	
-	-	-	-	-	90	102	163	156	235	315	285	225	335	365	-	1FG1604-	4 - D1 -Z	
-	-	-	-	95	-	102	163	156	235	315	285	225	335	365 365	365 365	1FG1604-	3 - D1 -Z	
-	-	-	-	95	-	-	163	-	235	315	285	-	335 365	365 365	365 365	1FG1604-	2 - D1 -Z	
Max. Abtriebsdrehzahl n _{2max} = 536 min ⁻¹ , Übersetzungsverhältnis i = 8,4																		
34	33	50	39	80	77	-	-	-	-	-	-	-	-	-	-	1FG1604-	6 - C1 -Z	
-	-	-	-	-	77	86	138	133	200	265	245	192	280	360	-	1FG1604-	4 - C1 -Z	
-	-	-	-	80	-	86	138	133	200	265	245	192	280	360 360	360 360	1FG1604-	3 - C1 -Z	
-	-	-	-	80	-	-	138	-	200	265	245	-	280 360	360 360	360 360	1FG1604-	2 - C1 -Z	
Max. Abtriebsdrehzahl n _{2max} = 625 min ⁻¹ , Übersetzungsverhältnis i = 7,2																		
-	-	-	-	-	-	-	-	-	-	-	-	-	-	-	-	1FG1604-	6 - B1 -Z	
-	-	-	-	-	-	-	118	114	171	230	210	165	240	330	-	1FG1604-	4 - B1 -Z	
-	-	-	-	-	-	-	118	114	171	230	210	165	240	330	360 360	360 360	1FG1604-	3 - B1 -Z
-	-	-	-	-	-	-	118	-	171	230	210	-	240 330	360 360	360 360	1FG1604-	2 - B1 -Z	
Max. Abtriebsdrehzahl n _{2max} = 726 min ⁻¹ , Übersetzungsverhältnis i = 6,2																		
-	-	-	-	-	-	-	-	-	-	-	-	-	-	-	-	1FG1604-	6 - A1 -Z	
-	-	-	-	-	-	-	102	98	148	199	182	142	210	280	-	1FG1604-	4 - A1 -Z	
-	-	-	-	-	-	-	102	98	148	199	182	142	210	280	345 355	355 310	1FG1604-	3 - A1 -Z
-	-	-	-	-	-	-	102	-	148	199	182	-	210 280	345 355	355 310	1FG1604-	2 - A1 -Z	

Motorachshöhe:																	
36																	C
48																	D
63																	E
80																	F
100																	G
Motorbaulänge/Motorausprägung (CT = Compact, HD = High Dynamic):																	
0/CT																0	2
1/CT																1	2
2/CT																2	4
3/CT																3	2
4/CT																4	2
5/CT																5	2
6/CT																6	4
1/HD																1	4
2/HD																2	4
3/HD																3	4
4/HD																4	4
5/HD																5	4
6/HD																6	4

Auswahl von Wellenausführung, Gebersystem, Befestigungsart und besondere Ausführungen auf Seite 6/18. 1FG1604- ■ ■ . . . ■ . . -Z



Servo-Stirnradschneckengetriebemotoren SIMOTICS S-1FG1

Servogetriebemotorenauswahl

Getriebebaugröße 69, 2-stufig – 1FG1604

Auswahl- und Bestelldaten (Fortsetzung)

Für Netzspannung 1 AC 200 ... 240 V (Zwischenkreisspannung DC 270 ... 330 V) – Getriebetyp C69									
Max. Abtriebsdrehzahl n_{2max}	Übersetzungsverhältnis i	Getriebemotorendrehmoment bei 1450 min ⁻¹ Hinweis: Alle fett gedruckten Werte sind getriebebedingte Maximalwerte.						Servo-Stirnradschneckengetriebemotoren SIMOTICS S-1FG1	
		M_{2dyn} Nm						Artikel-Nr.	
44	102,5	395	380	570	675	675	1FG1604-	■ ■ ■ 3 - ■ ■	A2 -Z
50	90	350	330	505	675	675	1FG1604-	■ ■ ■ 3 - ■ ■	X1 -Z
51	81,82	315	305	460	730	705	1FG1604-	■ ■ ■ 3 - ■ ■	W1 -Z
56	63,64	245	235	360	580	550	1FG1604-	■ ■ ■ 3 - ■ ■	U1 -Z
60	70	270	260	395	635	605	1FG1604-	■ ■ ■ 3 - ■ ■	V1 -Z
64	56,25	220	210	315	515	490	1FG1604-	■ ■ ■ 3 - ■ ■	T1 -Z
70	51,14	200	191	285	465	445	1FG1604-	■ ■ ■ 3 - ■ ■	S1 -Z
80	44,79	175	168	250	410	390	1FG1604-	■ ■ ■ 3 - ■ ■	R1 -Z
86	41,35	162	155	230	375	360	1FG1604-	■ ■ ■ 3 - ■ ■	Q1 -Z
98	36,61	143	137	205	335	315	1FG1604-	■ ■ ■ 3 - ■ ■	P1 -Z
145	30	122	116	176	280	270	1FG1604-	■ ■ ■ 3 - ■ ■	N1 -Z
149	26,28	106	102	154	245	235	1FG1604-	■ ■ ■ 3 - ■ ■	M1 -Z
149	24,26	98	94	142	230	215	1FG1604-	■ ■ ■ 3 - ■ ■	L1 -Z
168	21,48	87	83	126	200	194	1FG1604-	■ ■ ■ 3 - ■ ■	K1 -Z
199	17,88	72	69	105	169	161	1FG1604-	■ ■ ■ 3 - ■ ■	J1 -Z
283	15,88	65	62	94	153	145	1FG1604-	■ ■ ■ 3 - ■ ■	H1 -Z
320	14,06	58	55	83	135	129	1FG1604-	■ ■ ■ 3 - ■ ■	G1 -Z
385	11,7	48	46	69	112	107	1FG1604-	■ ■ ■ 3 - ■ ■	F1 -Z
409	11,01	45	43	65	106	101	1FG1604-	■ ■ ■ 3 - ■ ■	E1 -Z
456	9,87	40	38	58	95	90	1FG1604-	■ ■ ■ 3 - ■ ■	D1 -Z
536	8,4	34	33	50	80	77	1FG1604-	■ ■ ■ 3 - ■ ■	C1 -Z
Motorachshöhe:									
		36						C	
				48				D	
								E	
Motorbaulänge/Motorausprägung (CT = Compact, HD = High Dynamic):									
		2/CT				2/CT		2	
				3/HD				3	
				4/CT				4	

Auswahl von Wellenausführung, Gebersystem, Befestigungsart und besondere Ausführungen auf Seite 6/18. 1FG1604- ■ ■ ■ 3 - ■ ■ . . . ■ . . . -Z

6

Servo-Stirnradschneckengetriebemotoren SIMOTICS S-1FG1

Servogetriebemotorenauswahl

Getriebebaugröße 89, 2-stufig – 1FG1605

Technische Daten

Getriebeart C89

Servogetriebemotor Typ	i	R_{ex}	M_{2N} Nm	M_{2max} Nm	$M_{2\text{ Not-Aus}}$ Nm	n_{2max} min^{-1}	n_{1max} min^{-1}	φ '	F_{R2} N	F_{R2max} N	C_T Nm/°	J_{Getriebe} 10^{-4} kgm^2
1FG1605-.....U1	55,61	1001/18	1430	1480	1480	81	4500	–	8620	8350	–	0,89
1FG1605-.....T1	50	50/1	1410	1480	1480	83	4171	–	8160	7780	–	1,02
1FG1605-.....S1	45,22	407/9	1370	1480	1480	83	3771	–	7860	7260	–	1,15
1FG1605-.....R1	41,74	1628/39	1330	1480	1480	83	3471	–	7680	6870	–	1,35
1FG1605-.....Q1	38,24	803/21	1290	1450	1480	88	3382	–	7470	6600	–	1,73
1FG1605-.....P1	32,08	385/12	1220	1370	1480	105	3382	–	7030	6220	–	1,97
1FG1605-.....N1	30,2	1540/51	1180	1340	1480	112	3394	–	6980	6110	–	2,25
1FG1605-.....M1	27,7	748/27	1140	1300	1480	121	3351	–	6820	5950	–	2,51
1FG1605-.....L1	25,03	876/35	1090	1150	1600	180	4500	–	4840	4020	–	2,07
1FG1605-.....K1	21	21/1	1080	1080	1610	214	4500	–	3740	3740	–	2,45
1FG1605-.....J1	19,76	336/17	1120	1140	1610	228	4500	–	2780	2500	–	2,79
1FG1605-.....H1	18,13	272/15	1120	1120	1620	248	4500	–	2210	2210	–	3,15
1FG1605-.....G1	15,84	396/25	1120	1130	1620	284	4500	–	1340	1200	–	4,35
1FG1605-.....F1	14,18	156/11	1080	1130	1630	286	4060	–	1210	525	–	5,39
1FG1605-.....E1	12,4	62/5	1030	1110	1640	304	3764	–	1100	38	–	6,6
1FG1605-.....D1	10,64	1224/115	970	1050	1650	353	3752	–	1070	19	–	7,95
1FG1605-.....C1	9,41	1176/125	930	1000	1670	403	3789	–	965	26	–	10,15
1FG1605-.....B1	8	8/1	840	950	1610	469	3753	–	1390	0	–	13,51
1FG1605-.....A1	6,86	48/7	720	900	1530	551	3778	–	2350	0	–	18,12

Auswahl- und Bestelldaten

Wellenausführung, Gebersystem, Befestigungsart und besondere Ausführungen

Getriebeart C89

		Servo-Stirnradschneckengetriebemotoren SIMOTICS S-1FG1			
		Artikel-Nr.			
		1FG1605- ■ ■ ■ ■ ■ - ■ ■ ■ ■ ■ -Z			
Wellenausführung:	Vollwelle mit Passfedernut	1			
	Hohlwelle mit Passfedernut – Ausführung 1 – H50	5			
	– Ausführung 2 – H60	6			
	Sonderwellenausführung	9			
Gebersystem für Motoren mit DRIVE-CLIQ-Schnittstelle:	Encoder AS20DQI	Q			
	Encoder AM20DQI	R			
	Resolver R14DQ	P			
	Resolver R15DQ	U			
Befestigungsart:	Fußausführung				A
	Flanschausführung				F
	Gehäuseflanschausführung				H
	Aufsteckausführung				D
Besondere Ausführungen (Optionen): Kurzangaben und Beschreibungen siehe Kapitel „Optionen“					-Z
Folgende Kurzangaben müssen bei jeder Artikelnummer ergänzt werden:					
• Ölsorte – Kurzangaben K08 oder K11					
• Einbaulage – Kurzangaben D11 ... D16 oder D21 ... D26					

Auswahl der 2-stufigen Servo-Stirnradschneckengetriebemotoren mit Getriebebaugröße 89 ab nächster Seite. 1FG1605- ■ ■ ■ ■ ■ - ■ ■ ■ ■ ■ -Z

Servo-Stirnradschneckengetriebemotoren SIMOTICS S-1FG1

Servogetriebemotorenauswahl

Getriebebaugröße 89, 2-stufig – 1FG1605

Auswahl- und Bestelldaten (Fortsetzung)

Für Netzspannung 3 AC 380 ... 480 V (Zwischenkreisspannung DC 510 ... 720 V) – **Getriebetyp C89**

Getriebemotorendrehmoment bei 1450 min⁻¹
Hinweis: Alle **fett** gedruckten Werte sind getriebebedingte Maximalwerte.
*M*_{2dyn}

Nm Artikel-Nr.

Max. Abtriebsdrehzahl $n_{2max} = 81 \text{ min}^{-1}$, Übersetzungsverhältnis $i = 55,61$

																			1FG1605-	. . . ■ ■ ■ 6 - ■ . U1 -Z
				905	870	1300	1480	1480	1250	1480	1480								1FG1605-	. . . ■ ■ ■ 4 - ■ . U1 -Z
				905	870	1300	1480	1480	1250	1480	1480	1480	1480						1FG1605-	. . . ■ ■ ■ 3 - ■ . U1 -Z
				905		1300	1480	1480		1480	1480	1480	1480						1FG1605-	. . . ■ ■ ■ 2 - ■ . U1 -Z

Max. Abtriebsdrehzahl $n_{2max} = 83 \text{ min}^{-1}$, Übersetzungsverhältnis $i = 50$

																			1FG1605-	. . . ■ ■ ■ 6 - ■ . T1 -Z
				810	780	1170	1480	1440	1130	1480	1480								1FG1605-	. . . ■ ■ ■ 4 - ■ . T1 -Z
				810	780	1170	1480	1440	1130	1480	1480	1480	1480						1FG1605-	. . . ■ ■ ■ 3 - ■ . T1 -Z
				810		1170	1480	1440		1480	1480	1480	1480						1FG1605-	. . . ■ ■ ■ 2 - ■ . T1 -Z

Max. Abtriebsdrehzahl $n_{2max} = 83 \text{ min}^{-1}$, Übersetzungsverhältnis $i = 45,22$

																			1FG1605-	. . . ■ ■ ■ 6 - ■ . S1 -Z
				735	705	1060	1430	1300	1020	1480	1480								1FG1605-	. . . ■ ■ ■ 4 - ■ . S1 -Z
				735	705	1060	1430	1300	1020	1480	1480	1480	1480	1480					1FG1605-	. . . ■ ■ ■ 3 - ■ . S1 -Z
				735		1060	1430	1300		1480	1480	1480	1480	1480					1FG1605-	. . . ■ ■ ■ 2 - ■ . S1 -Z

Max. Abtriebsdrehzahl $n_{2max} = 83 \text{ min}^{-1}$, Übersetzungsverhältnis $i = 41,74$

																			1FG1605-	. . . ■ ■ ■ 6 - ■ . R1 -Z
				680	650	980	1320	1210	945	1390	1480								1FG1605-	. . . ■ ■ ■ 4 - ■ . R1 -Z
				680	650	980	1320	1210	945	1390	1480	1480	1480	1480					1FG1605-	. . . ■ ■ ■ 3 - ■ . R1 -Z
				680		980	1320	1210		1390	1480	1480	1480	1480					1FG1605-	. . . ■ ■ ■ 2 - ■ . R1 -Z

Max. Abtriebsdrehzahl $n_{2max} = 88 \text{ min}^{-1}$, Übersetzungsverhältnis $i = 38,24$

																			1FG1605-	. . . ■ ■ ■ 6 - ■ . Q1 -Z
				620	595	895	1210	1100	865	1280	1450								1FG1605-	. . . ■ ■ ■ 4 - ■ . Q1 -Z
				620	595	895	1210	1100	865	1280	1450	1450	1450	1450	1450	1450	1450	1450	1FG1605-	. . . ■ ■ ■ 3 - ■ . Q1 -Z
				620		895	1210	1100		1280	1450	1450	1450	1450	1450	1450	1450	1450	1FG1605-	. . . ■ ■ ■ 2 - ■ . Q1 -Z

Max. Abtriebsdrehzahl $n_{2max} = 105 \text{ min}^{-1}$, Übersetzungsverhältnis $i = 32,08$

																			1FG1605-	. . . ■ ■ ■ 6 - ■ . P1 -Z
				520	500	755	1010	925	725	1070	1370								1FG1605-	. . . ■ ■ ■ 4 - ■ . P1 -Z
				520	500	755	1010	925	725	1070	1370	1370	1370	1370	1370	1370	1370	1370	1FG1605-	. . . ■ ■ ■ 3 - ■ . P1 -Z
				520		755	1010	925		1070	1370	1370	1370	1370	1370	1370	1370	1370	1FG1605-	. . . ■ ■ ■ 2 - ■ . P1 -Z

Max. Abtriebsdrehzahl $n_{2max} = 112 \text{ min}^{-1}$, Übersetzungsverhältnis $i = 30,2$

																			1FG1605-	. . . ■ ■ ■ 6 - ■ . N1 -Z
				490	470	710	955	875	680	1010	1340								1FG1605-	. . . ■ ■ ■ 4 - ■ . N1 -Z
				490	470	710	955	875	680	1010	1340	1340	1340	1340	1340	1340	1340	1340	1FG1605-	. . . ■ ■ ■ 3 - ■ . N1 -Z
				490		710	955	875		1010	1340	1340	1340	1340	1340	1340	1340	1340	1FG1605-	. . . ■ ■ ■ 2 - ■ . N1 -Z

Motorachshöhe:

36																				C	
	48																			D	
		63																		E	
			80																	F	
				100																G	

Motorbaulänge/Motorausprägung (CT = Compact, HD = High Dynamic):

																					0	2	
				0/CT																		1	2
																						1	4
																						2	2
																						3	2
																						3	4
																						4	2
																						4	4
																						5	2
																						5	4
																						6	4

Auswahl von Wellenausführung, Gebersystem, Befestigungsart und besondere Ausführungen auf Seite 6/23. 1FG1605- ■ ■ ■ . . . ■ . . . -Z

Servo-Stirrnadschneckengetriebemotoren SIMOTICS S-1FG1

Servogetriebemotorenauswahl

Getriebebaugröße 89, 2-stufig – 1FG1605

Für Netzspannung 3 AC 380 ... 480 V (Zwischenkreisspannung DC 510 ... 720 V) – Getriebetyp C89

Getriebemotordrehmoment bei 1450 min⁻¹
Hinweis: Alle **fett** gedruckten Werte sind getriebebedingte Maximalwerte.
M_{2dyn}

Servo-Stirrnadschneckengetriebe-
motoren SIMOTICS S-1FG1

Nm																	Artikel-Nr.
Max. Abtriebsdrehzahl n_{2max} = 121 min⁻¹, Übersetzungsverhältnis i = 27,7																	
																	1FG1605- . . . ■ ■ 6 - ■ . M1 -Z
		450	430	650	875	800	625	925	1250								1FG1605- . . . ■ ■ 4 - ■ . M1 -Z
		450	430	650	875	800	625	925	1250	1300	1300	1300	1300	1300	1300	1300	1FG1605- . . . ■ ■ 3 - ■ . M1 -Z
		450		650	875	800		925	1250	1300	1300	1300	1300	1300	1300	1300	1FG1605- . . . ■ ■ 2 - ■ . M1 -Z
Max. Abtriebsdrehzahl n_{2max} = 180 min⁻¹, Übersetzungsverhältnis i = 25,03																	
																	1FG1605- . . . ■ ■ 6 - ■ . L1 -Z
		415	400	600	810	740	580	855	1150								1FG1605- . . . ■ ■ 4 - ■ . L1 -Z
		415	400	600	810	740	580	855	1150	1150	1150	1150	1150	1150	1150	1150	1FG1605- . . . ■ ■ 3 - ■ . L1 -Z
		415		600	810	740		855	1150	1150	1150	1150	1150	1150	1150	1150	1FG1605- . . . ■ ■ 2 - ■ . L1 -Z
Max. Abtriebsdrehzahl n_{2max} = 214 min⁻¹, Übersetzungsverhältnis i = 21																	
																	1FG1605- . . . ■ ■ 6 - ■ . K1 -Z
		350	335	505	680	620	485	720	975								1FG1605- . . . ■ ■ 4 - ■ . K1 -Z
		350	335	505	680	620	485	720	975	1080	1080	1080	1070	1080	1080	1080	1FG1605- . . . ■ ■ 3 - ■ . K1 -Z
		350		505	680	620		720	975	1080	1080	1080	1070	1080	1080	1080	1FG1605- . . . ■ ■ 2 - ■ . K1 -Z
Max. Abtriebsdrehzahl n_{2max} = 228 min⁻¹, Übersetzungsverhältnis i = 19,76																	
																	1FG1605- . . . ■ ■ 6 - ■ . J1 -Z
		330	315	475	640	585	455	675	915								1FG1605- . . . ■ ■ 4 - ■ . J1 -Z
		330	315	475	640	585	455	675	915	1110	1140	1140	1000	1140	1140	1140	1FG1605- . . . ■ ■ 3 - ■ . J1 -Z
		330		475	640	585		675	915	1110	1140	1140	1000	1140	1140	1140	1FG1605- . . . ■ ■ 2 - ■ . J1 -Z
Max. Abtriebsdrehzahl n_{2max} = 248 min⁻¹, Übersetzungsverhältnis i = 18,13																	
																	1FG1605- . . . ■ ■ 6 - ■ . H1 -Z
		300	290	435	585	535	420	620	840								1FG1605- . . . ■ ■ 4 - ■ . H1 -Z
		300	290	435	585	535	420	620	840	1020	1090	1120	925	1120	1120	1120	1FG1605- . . . ■ ■ 3 - ■ . H1 -Z
		300		435	585	535		620	840	1020	1090	1120	925	1120	1120	1120	1FG1605- . . . ■ ■ 2 - ■ . H1 -Z
Max. Abtriebsdrehzahl n_{2max} = 284 min⁻¹, Übersetzungsverhältnis i = 15,84																	
																	1FG1605- . . . ■ ■ 6 - ■ . G1 -Z
		260	250	380	510	470	365	540	735								1FG1605- . . . ■ ■ 4 - ■ . G1 -Z
		260	250	380	510	470	365	540	735	895	955	1130	805	1130	1130	1130	1FG1605- . . . ■ ■ 3 - ■ . G1 -Z
		260		380	510	470		540	735	895	955	1130	805	1130	1130	1130	1FG1605- . . . ■ ■ 2 - ■ . G1 -Z
Max. Abtriebsdrehzahl n_{2max} = 286 min⁻¹, Übersetzungsverhältnis i = 14,18																	
																	1FG1605- . . . ■ ■ 6 - ■ . F1 -Z
		235	225	340	460	420	325	485	655								1FG1605- . . . ■ ■ 4 - ■ . F1 -Z
		235	225	340	460	420	325	485	655	800	855	1130	720	1050	1130	1130	1FG1605- . . . ■ ■ 3 - ■ . F1 -Z
		235		340	460	420		485	655	800	855	1130	720	1050	1130	1130	1FG1605- . . . ■ ■ 2 - ■ . F1 -Z
Max. Abtriebsdrehzahl n_{2max} = 304 min⁻¹, Übersetzungsverhältnis i = 12,4																	
																	1FG1605- . . . ■ ■ 6 - ■ . E1 -Z
		205	199	295	400	365	285	425	575								1FG1605- . . . ■ ■ 4 - ■ . E1 -Z
		205	199	295	400	365	285	425	575	700	745	1080	630	920	1110	1110	1FG1605- . . . ■ ■ 3 - ■ . E1 -Z
		205		295	400	365		425	575	700	745	1080	630	920	1110	1110	1FG1605- . . . ■ ■ 2 - ■ . E1 -Z

Motorachshöhe:																C	D	E	F	G		
36																						
	48																					
		63																				
			80																			
															100							
Motorbaulänge/Motorausprägung (CT = Compact, HD = High Dynamic):																0	1	2	3	4	5	6
		0/CT		0/CT			0/CT						0/CT									
				1/HD			1/CT						1/CT									
2/CT		2/CT		2/CT																		
				3/CT			3/CT								3/CT							
	3/HD			3/HD																		
		4/CT					4/CT															
				4/HD			4/HD															
										5/HD									5/CT			

Auswahl von Wellenausführung, Gebersystem, Befestigungsart und besondere Ausführungen auf Seite 6/23. 1FG1605- ■ ■ ■ . . . -Z

6

Servo-Stirnradschneckengetriebemotoren SIMOTICS S-1FG1

Servogetriebemotorenauswahl

Getriebebaugröße 89, 2-stufig – 1FG1605

Für Netzspannung 3 AC 380 ... 480 V (Zwischenkreisspannung DC 510 ... 720 V) – Getriebetyp C89

Getriebemotorendrehmoment bei 1450 min⁻¹
Hinweis: Alle **fett** gedruckten Werte sind getriebebedingte Maximalwerte.
 M_{2dyn}

														Servo-Stirnradschneckengetriebe- motoren SIMOTICS S-1FG1																							
														Artikel-Nr.																							
Max. Abtriebsdrehzahl $n_{2max} = 353 \text{ min}^{-1}$, Übersetzungsverhältnis $i = 10,64$														1FG1605-		6	-	D1	-Z																		
															177	170	255	345	315	245	365	490									1FG1605-		4	-	D1	-Z	
															177	170	255	345	315	245	365	490	600	640	930	540	790	1050	1050	1FG1605-		3	-	D1	-Z		
															177		255	345	315		365	490	600	640	930	540	790	1050	1050	1FG1605-		2	-	D1	-Z		
Max. Abtriebsdrehzahl $n_{2max} = 403 \text{ min}^{-1}$, Übersetzungsverhältnis $i = 9,41$														1FG1605-		6	-	C1	-Z																		
															157	151	225	305	275	215	320	435										1FG1605-		4	-	C1	-Z
															157	151	225	305	275	215	320	435	530	565	820	480	695	940	1000	1FG1605-		3	-	C1	-Z		
															157		225	305	275		320	435	530	565	820	480	695	940	1000	1FG1605-		2	-	C1	-Z		
Max. Abtriebsdrehzahl $n_{2max} = 469 \text{ min}^{-1}$, Übersetzungsverhältnis $i = 8$														1FG1605-		6	-	B1	-Z																		
																				185	270	370										1FG1605-		4	-	B1	-Z
																				185	270	370	450	480	695	405	590	800	950	1FG1605-		3	-	B1	-Z		
																					270	370	450	480	695	405	590	800	950	1FG1605-		2	-	B1	-Z		
Max. Abtriebsdrehzahl $n_{2max} = 551 \text{ min}^{-1}$, Übersetzungsverhältnis $i = 6,86$														1FG1605-		6	-	A1	-Z																		
																				159	235	315										1FG1605-		4	-	A1	-Z
																				159	235	315	385	410	600	350	505	685	900	1FG1605-		3	-	A1	-Z		
																					235	315	385	410	600	350	505	685	900	1FG1605-		2	-	A1	-Z		

Motorachshöhe:																																																					
36																																					C																
	48																																					D															
		63																																					E														
			80																																					F													
																																								G													
Motorbaulänge/Motorausprägung (CT = Compact, HD = High Dynamic):																																																					
			0/CT			0/CT				0/CT																															0	2											
										1/CT																																1	2										
						1/HD																																				1	4										
		2/CT																																									2	2									
			2/CT																																									2	2								
																																												3	2								
		3/HD																																											3	2							
			3/HD																																											3	4						
																																														4	2						
		4/CT																																												4	4						
			4/HD																																											4	4						
																																														5	2						
																																															5	4					
																																															6	4					

Auswahl von Wellenausführung, Gebersystem, Befestigungsart und besondere Ausführungen auf Seite 6/23. 1FG1605- ■ ■ ■ . . . ■ . . . -Z

6

Servo-Stirnradschneckengetriebemotoren SIMOTICS S-1FG1

Servogetriebemotorenauswahl

Getriebebaugröße 89, 2-stufig – 1FG1605

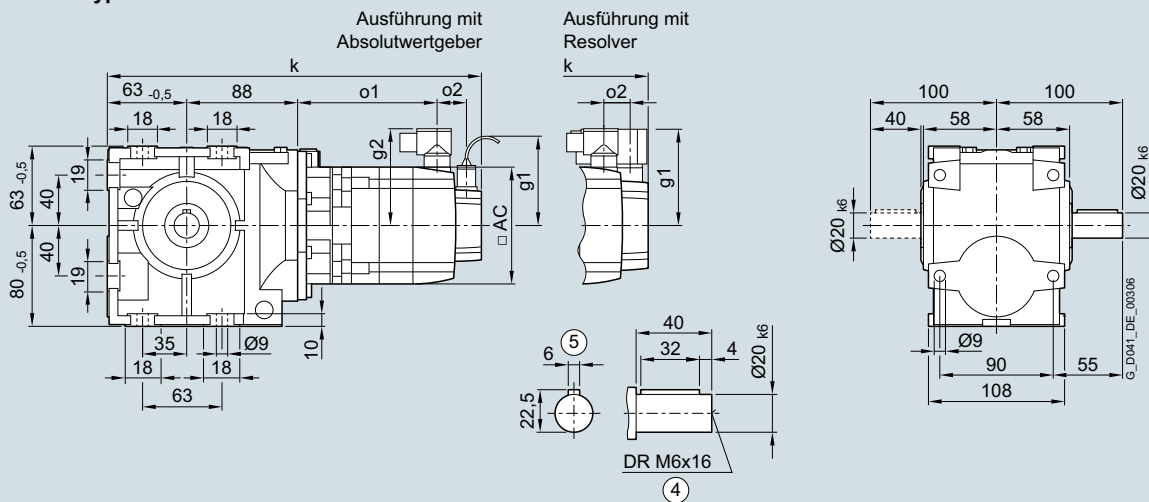
Servo-Stirnradschneckengetriebemotoren SIMOTICS S-1FG1

Maße

Getriebebaugröße 29 · Fußausführung 2-stufig

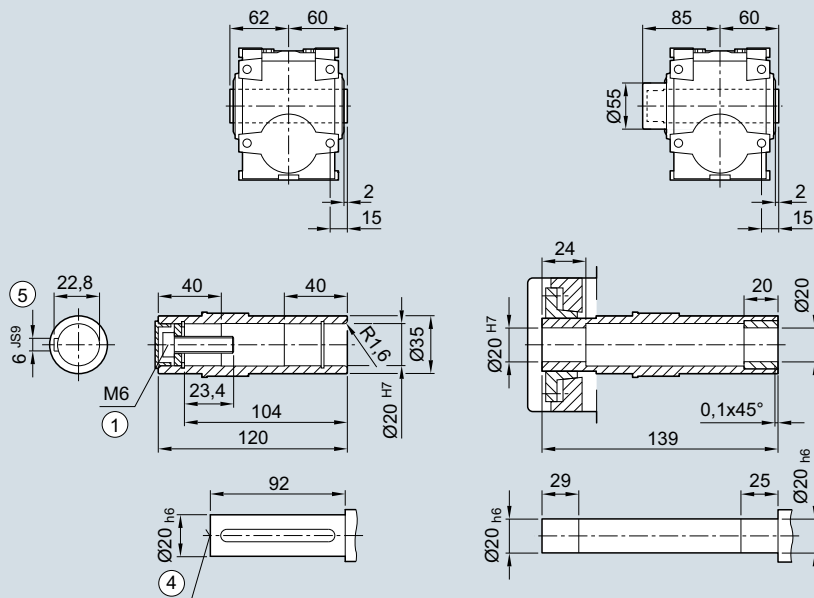
Maßzeichnungen

Getriebetyp C..29



Getriebetyp CA.29

Getriebetyp CAS29



① ISO 4014

④ DIN 332

⑤ Passfeder/-nut DIN 6885

Servo-Stirnradschneckengetriebemotoren SIMOTICS S-1FG1

Maße

Getriebebaugröße 29 · Fußausführung 2-stufig

Servo-Stirnradschneckengetriebemotor	Motorachs- höhe	Motor- aus- prä- gung	Absolutwertgeber										Resolver								
			mit Bremsen		mit Bremsen für erh. Arbeit		ohne Bremsen		g1		g2		mit Bremsen		mit Bremsen für erh. Arbeit		ohne Bremsen		g1		g2
Typ			k	o1	k	o1	k	o1	o2	g1	g2	k	o1	k	o1	k	o1	o2	g1	g2	AC
1FG1...C2-....	36	CT	362	148	-	-	345	131	50	104,5	78	342	154	-	-	325	137	15	80	80	72
1FG1...C3-....		HD	372	158	-	-	355	141				352	164	-	-	335	147				
1FG1...C4-....		CT	387	173	-	-	370	156				367	179	-	-	350	162				
1FG1...D0-....	48	CT	344	130	-	-	320	106	50	104,5	90	329	130	-	-	305	106	23	90	90	96
1FG1...D2-....		CT	371	158	-	-	347	134				357	158	-	-	333	134				
1FG1...D3-....		HD	397	178	-	-	373	154	56			383	184	-	-	359	160				
1FG1...D4-....		HD	422	203	-	-	398	179				408	209	-	-	384	185				
1FG1...E0-....	63	CT	377	163	-	-	362	148	50	104,5	104	362	163	-	-	348	148	23	103	104	126
1FG1...E1-....		HD	412	198	-	-	397	183				397	198	-	-	383	183				
1FG1...E2-....		CT	399	186	-	-	385	171				385	186	-	-	370	171				
1FG1...E3-....		CT	422	208	-	-	407	193				407	208	-	-	393	193				
1FG1...E4-....		HD	476	262	-	-	461	247				461	262	-	-	447	247				
1FG1...F0-....	80	CT	-	-	-	-	-	-	-	-	-	-	-	-	-	-	-	-	-	-	-
1FG1...F1-....		CT	-	-	-	-	-	-	-	-	-	-	-	-	-	-	-	-	-	-	-
1FG1...F3-....		CT	-	-	-	-	-	-	-	-	-	-	-	-	-	-	-	-	-	-	-
1FG1...F4-....		CT	-	-	-	-	-	-	-	-	-	-	-	-	-	-	-	-	-	-	-
1FG1...F52-....		HD	-	-	-	-	-	-	-	-	-	-	-	-	-	-	-	-	-	-	-
1FG1...F62-....		HD	-	-	-	-	-	-	-	-	-	-	-	-	-	-	-	-	-	-	-
1FG1...F53-....		HD	-	-	-	-	-	-	-	-	-	-	-	-	-	-	-	-	-	-	-
1FG1...F63-....		HD	-	-	-	-	-	-	-	-	-	-	-	-	-	-	-	-	-	-	-
1FG1...G0-....	100	CT	-	-	-	-	-	-	-	-	-	-	-	-	-	-	-	-	-	-	-
1FG1...G1-....		CT	-	-	-	-	-	-	-	-	-	-	-	-	-	-	-	-	-	-	-
1FG1...G3-....		CT	-	-	-	-	-	-	-	-	-	-	-	-	-	-	-	-	-	-	-
1FG1...G5-....		CT	-	-	-	-	-	-	-	-	-	-	-	-	-	-	-	-	-	-	-

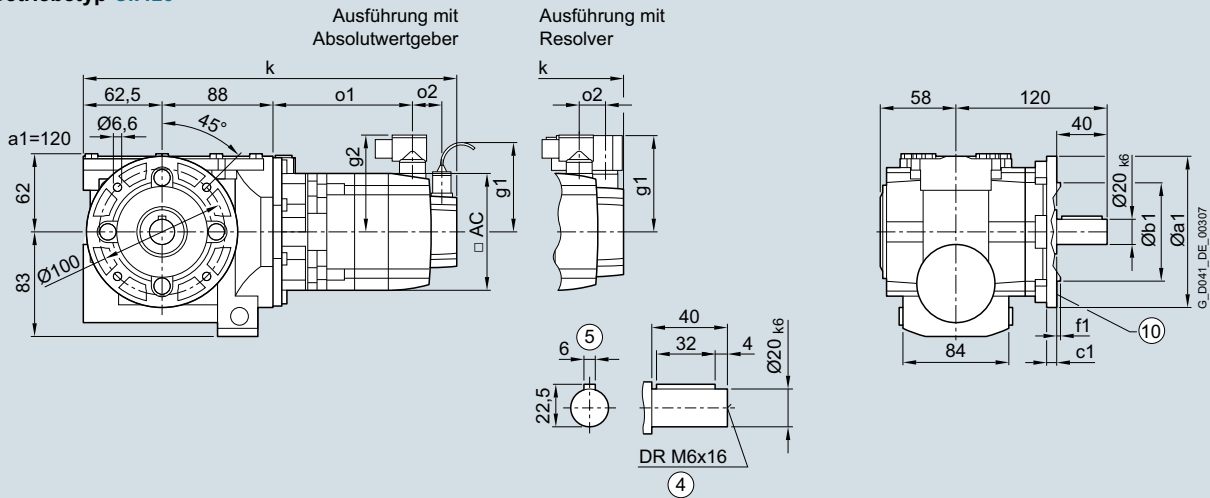
Servo-Stirnradschneckengetriebemotoren SIMOTICS S-1FG1

Maße

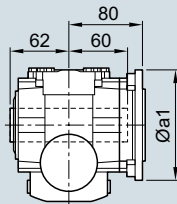
Getriebebaugröße 29 · Flanschausführung 2-stufig

Maßzeichnungen

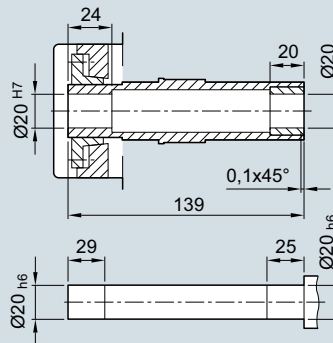
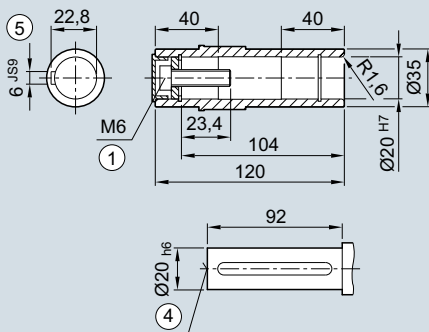
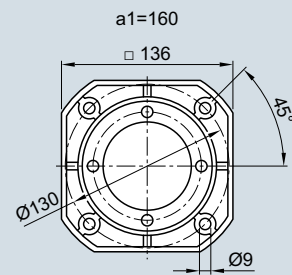
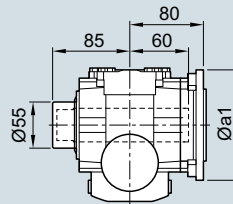
Getriebetyp C.F.29



Getriebetyp CAF.29



Getriebetyp CAFS29



① ISO 4014

④ DIN 332

⑤ Passfeder/-nut DIN 6885

⑩ Innenkontur und Maße der Flanschausführung siehe Seite 6/72

Servo-Stirnradschneckengetriebemotoren SIMOTICS S-1FG1

Maße

Getriebebaugröße 29 · Flanschausführung 2-stufig

Servo-Stirnradschneckengetriebemotor	Motorachs-höhe	Motorausprägung	Absolutwertgeber										Resolver								
			mit Bremse		mit Bremse für erh. Arbeit		ohne Bremse		g1		g2		mit Bremse		mit Bremse für erh. Arbeit		ohne Bremse		g1		g2
Typ			k	o1	k	o1	k	o1	o2	g1	g2	k	o1	k	o1	k	o1	o2	g1	g2	AC
1FG1...C2-....	36	CT	362	148	-	-	345	131	50	104,5	78	341	154	-	-	324	137	15	80	80	72
1FG1...C3-....		HD	372	158	-	-	355	141				351	164	-	-	334	147				
1FG1...C4-....		CT	387	173	-	-	370	156					366	179	-	-	349	162			
1FG1...D0-....	48	CT	343	130	-	-	319	106	50	104,5	90	329	130	-	-	305	106	23	90	90	96
1FG1...D2-....		CT	371	158	-	-	347	134				356	158	-	-	332	134				
1FG1...D3-....		HD	397	178	-	-	373	154	56			382	184	-	-	358	160				
1FG1...D4-....		HD	422	203	-	-	398	179				407	209	-	-	383	185				
1FG1...E0-....	63	CT	376	163	-	-	362	148	50	104,5	104	362	163	-	-	347	148	23	103	104	126
1FG1...E1-....		HD	411	198	-	-	397	183				397	198	-	-	382	183				
1FG1...E2-....		CT	399	186	-	-	384	171				384	186	-	-	370	171				
1FG1...E3-....		CT	421	208	-	-	407	193				407	208	-	-	392	193				
1FG1...E4-....		HD	475	262	-	-	461	247				461	262	-	-	446	247				
1FG1...F0-....	80	CT	-	-	-	-	-	-	-	-	-	-	-	-	-	-	-	-	-	-	-
1FG1...F1-....		CT	-	-	-	-	-	-	-	-	-	-	-	-	-	-	-	-	-	-	-
1FG1...F3-....		CT	-	-	-	-	-	-	-	-	-	-	-	-	-	-	-	-	-	-	-
1FG1...F4-....		CT	-	-	-	-	-	-	-	-	-	-	-	-	-	-	-	-	-	-	-
1FG1...F52-....		HD	-	-	-	-	-	-	-	-	-	-	-	-	-	-	-	-	-	-	-
1FG1...F62-....		HD	-	-	-	-	-	-	-	-	-	-	-	-	-	-	-	-	-	-	-
1FG1...F53-....		HD	-	-	-	-	-	-	-	-	-	-	-	-	-	-	-	-	-	-	-
1FG1...F63-....		HD	-	-	-	-	-	-	-	-	-	-	-	-	-	-	-	-	-	-	-
1FG1...G0-....	100	CT	-	-	-	-	-	-	-	-	-	-	-	-	-	-	-	-	-	-	-
1FG1...G1-....		CT	-	-	-	-	-	-	-	-	-	-	-	-	-	-	-	-	-	-	-
1FG1...G3-....		CT	-	-	-	-	-	-	-	-	-	-	-	-	-	-	-	-	-	-	-
1FG1...G5-....		CT	-	-	-	-	-	-	-	-	-	-	-	-	-	-	-	-	-	-	-

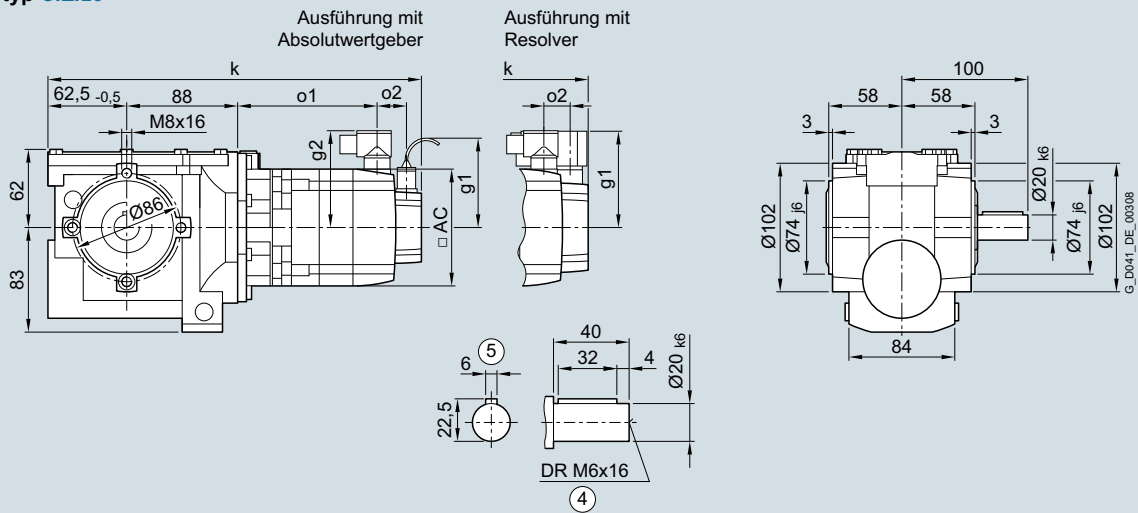
Servo-Stirnradschneckengetriebemotoren SIMOTICS S-1FG1

Maße

Getriebebaugröße 29 · Gehäuseflanschausführung 2-stufig

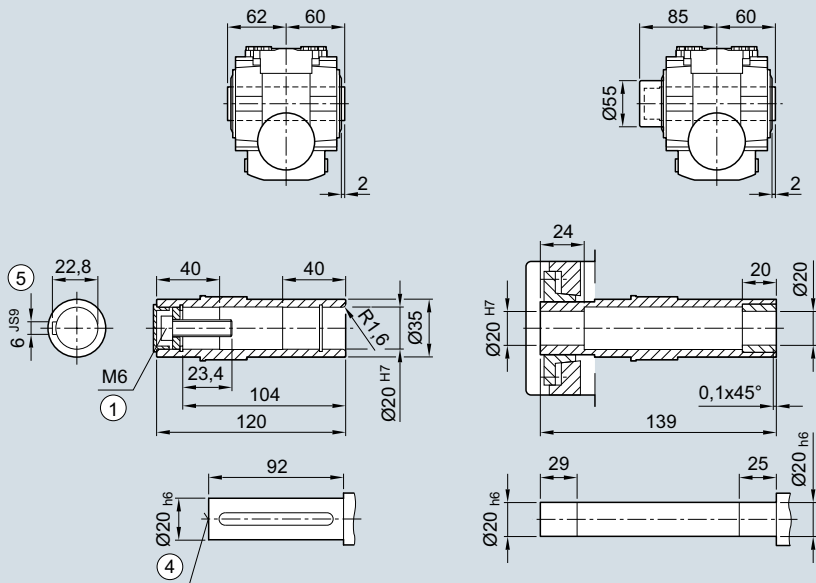
Maßzeichnungen

Getriebetyp C.Z.29



Getriebetyp CAZ.29

Getriebetyp CAZS29



① ISO 4014

④ DIN 332

⑤ Passfeder/-nut DIN 6885

Servo-Stirnradschneckengetriebemotoren SIMOTICS S-1FG1

Maße

Getriebebaugröße 29 · Gehäuseflanschausführung 2-stufig

Servo-Stirnradschneckengetriebemotor	Motorachs- höhe	Motor- aus- prä- gung	Absolutwertgeber										Resolver								
			mit Bremsen		mit Bremsen für erh. Arbeit		ohne Bremsen		g1		g2		mit Bremsen		mit Bremsen für erh. Arbeit		ohne Bremsen		g1		g2
Typ			k	o1	k	o1	k	o1	o2	g1	g2	k	o1	k	o1	k	o1	o2	g1	g2	AC
1FG1...C2-....	36	CT	362	148	-	-	345	131	50	104,5	78	341	154	-	-	324	137	15	80	80	72
1FG1...C3-....		HD	372	158	-	-	355	141				351	164	-	-	334	147				
1FG1...C4-....		CT	387	173	-	-	370	156					366	179	-	-	349	162			
1FG1...D0-....	48	CT	343	130	-	-	319	106	50	104,5	90	329	130	-	-	305	106	23	90	90	96
1FG1...D2-....		CT	371	158	-	-	347	134				356	158	-	-	332	134				
1FG1...D3-....		HD	397	178	-	-	373	154	56			382	184	-	-	358	160				
1FG1...D4-....		HD	422	203	-	-	398	179				407	209	-	-	383	185				
1FG1...E0-....	63	CT	376	163	-	-	362	148	50	104,5	104	362	163	-	-	347	148	23	103	104	126
1FG1...E1-....		HD	411	198	-	-	397	183				397	198	-	-	382	183				
1FG1...E2-....		CT	399	186	-	-	384	171				384	186	-	-	370	171				
1FG1...E3-....		CT	421	208	-	-	407	193				407	208	-	-	392	193				
1FG1...E4-....		HD	475	262	-	-	461	247				461	262	-	-	446	247				
1FG1...F0-....	80	CT	-	-	-	-	-	-	-	-	-	-	-	-	-	-	-	-	-	-	-
1FG1...F1-....		CT	-	-	-	-	-	-	-	-	-	-	-	-	-	-	-	-	-	-	-
1FG1...F3-....		CT	-	-	-	-	-	-	-	-	-	-	-	-	-	-	-	-	-	-	-
1FG1...F4-....		CT	-	-	-	-	-	-	-	-	-	-	-	-	-	-	-	-	-	-	-
1FG1...F52-....		HD	-	-	-	-	-	-	-	-	-	-	-	-	-	-	-	-	-	-	-
1FG1...F62-....		HD	-	-	-	-	-	-	-	-	-	-	-	-	-	-	-	-	-	-	-
1FG1...F53-....		HD	-	-	-	-	-	-	-	-	-	-	-	-	-	-	-	-	-	-	-
1FG1...F63-....		HD	-	-	-	-	-	-	-	-	-	-	-	-	-	-	-	-	-	-	-
1FG1...G0-....		100	CT	-	-	-	-	-	-	-	-	-	-	-	-	-	-	-	-	-	-
1FG1...G1-....	CT		-	-	-	-	-	-	-	-	-	-	-	-	-	-	-	-	-	-	-
1FG1...G3-....	CT		-	-	-	-	-	-	-	-	-	-	-	-	-	-	-	-	-	-	-
1FG1...G5-....	CT		-	-	-	-	-	-	-	-	-	-	-	-	-	-	-	-	-	-	-

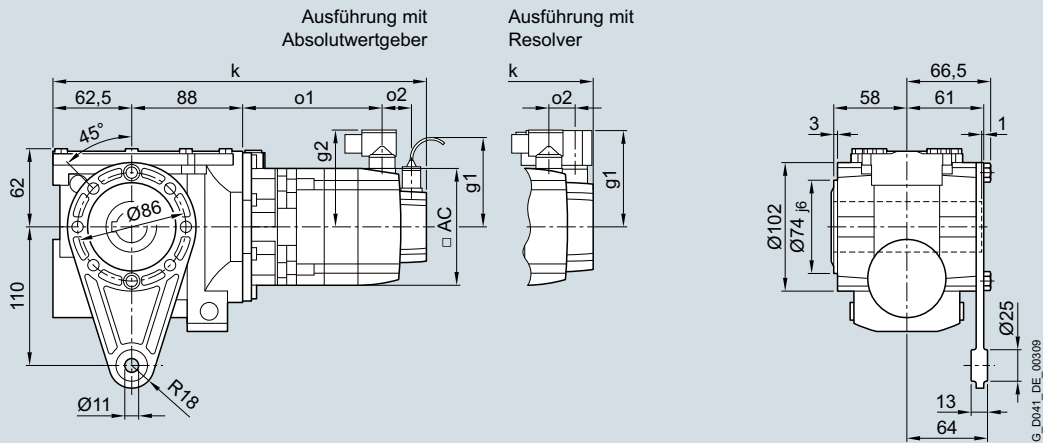
Servo-Stirnradschneckengetriebemotoren SIMOTICS S-1FG1

Maße

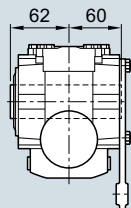
Getriebebaugröße 29 · Aufsteckausführung 2-stufig

Maßzeichnungen

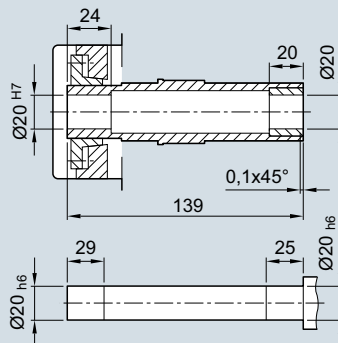
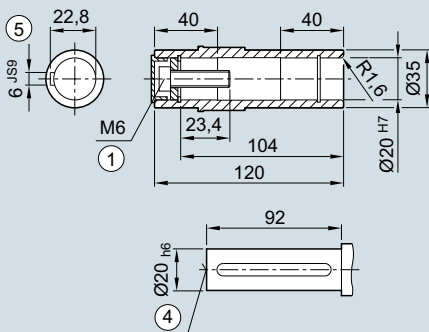
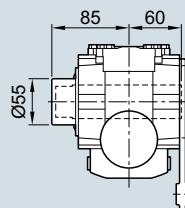
Getriebetyp CAD.29



Getriebetyp CAD.29



Getriebetyp CAD29



① ISO 4014

④ DIN 332

⑤ Passfeder/-nut DIN 6885

Servo-Stirnradschneckengetriebemotoren SIMOTICS S-1FG1

Maße

Getriebebaugröße 29 · Aufsteckausführung 2-stufig

Servo-Stirnradschneckengetriebemotor	Motorachs-höhe	Motoraus-prägung	Absolutwertgeber										Resolver								
			mit Bremse		mit Bremse für erh. Arbeit		ohne Bremse						mit Bremse		mit Bremse für erh. Arbeit		ohne Bremse				
Typ			k	o1	k	o1	k	o1	o2	g1	g2	k	o1	k	o1	k	o1	o2	g1	g2	AC
1FG1...C2-....	36	CT	362	148	-	-	345	131	50	104,5	78	341	154	-	-	324	137	15	80	80	72
1FG1...C3-....		HD	372	158	-	-	355	141				351	164	-	-	334	147				
1FG1...C4-....		CT	387	173	-	-	370	156				366	179	-	-	349	162				
1FG1...D0-....	48	CT	343	130	-	-	319	106	50	104,5	90	329	130	-	-	305	106	23	90	90	96
1FG1...D2-....		CT	371	158	-	-	347	134				356	158	-	-	332	134				
1FG1...D3-....		HD	397	178	-	-	373	154	56			382	184	-	-	358	160				
1FG1...D4-....		HD	422	203	-	-	398	179				407	209	-	-	383	185				
1FG1...E0-....	63	CT	376	163	-	-	362	148	50	104,5	104	362	163	-	-	347	148	23	103	104	126
1FG1...E1-....		HD	411	198	-	-	397	183				397	198	-	-	382	183				
1FG1...E2-....		CT	399	186	-	-	384	171				384	186	-	-	370	171				
1FG1...E3-....		CT	421	208	-	-	407	193				407	208	-	-	392	193				
1FG1...E4-....		HD	475	262	-	-	461	247				461	262	-	-	446	247				
1FG1...F0-....	80	CT	-	-	-	-	-	-	-	-	-	-	-	-	-	-	-	-	-	-	-
1FG1...F1-....		CT	-	-	-	-	-	-	-	-	-	-	-	-	-	-	-	-	-	-	-
1FG1...F3-....		CT	-	-	-	-	-	-	-	-	-	-	-	-	-	-	-	-	-	-	-
1FG1...F4-....		CT	-	-	-	-	-	-	-	-	-	-	-	-	-	-	-	-	-	-	-
1FG1...F52-....		HD	-	-	-	-	-	-	-	-	-	-	-	-	-	-	-	-	-	-	-
1FG1...F62-....		HD	-	-	-	-	-	-	-	-	-	-	-	-	-	-	-	-	-	-	-
1FG1...F53-....		HD	-	-	-	-	-	-	-	-	-	-	-	-	-	-	-	-	-	-	-
1FG1...F63-....		HD	-	-	-	-	-	-	-	-	-	-	-	-	-	-	-	-	-	-	-
1FG1...G0-....	100	CT	-	-	-	-	-	-	-	-	-	-	-	-	-	-	-	-	-	-	-
1FG1...G1-....		CT	-	-	-	-	-	-	-	-	-	-	-	-	-	-	-	-	-	-	-
1FG1...G3-....		CT	-	-	-	-	-	-	-	-	-	-	-	-	-	-	-	-	-	-	-
1FG1...G5-....		CT	-	-	-	-	-	-	-	-	-	-	-	-	-	-	-	-	-	-	-

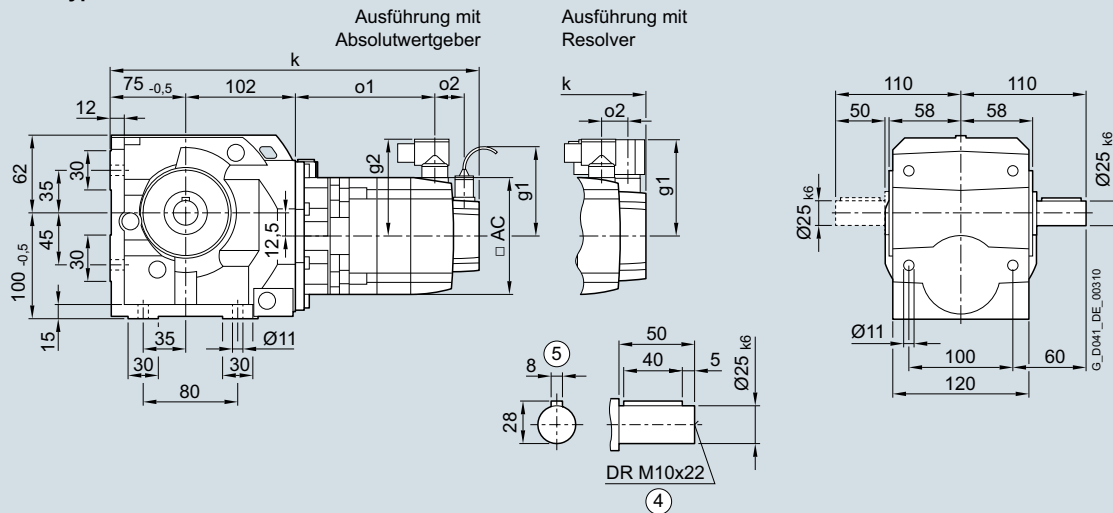
Servo-Stirnradschneckengetriebemotoren SIMOTICS S-1FG1

Maße

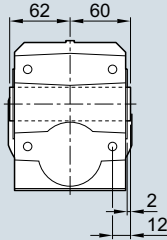
Getriebebaugröße 39 · Fußausführung 2-stufig

Maßzeichnungen

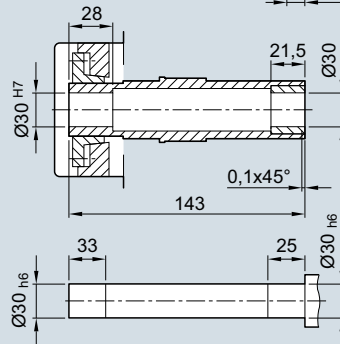
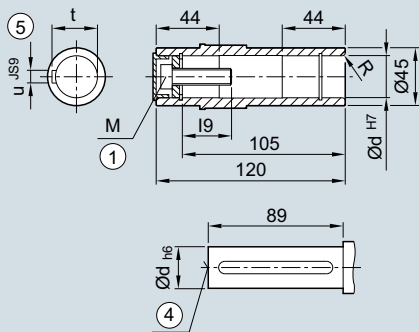
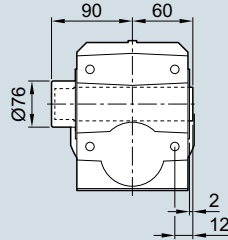
Getriebetyp C..39



Getriebetyp CA.39



Getriebetyp CAS39



① ISO 4014

④ DIN 332

⑤ Passfeder/-nut DIN 6885

Servo-Stirnradschneckengetriebemotoren SIMOTICS S-1FG1

Maße

Getriebebaugröße 39 · Fußausführung 2-stufig

Servo-Stirnradschneckengetriebemotor	Motorachs- höhe	Motor- aus- prä- gung	Absolutwertgeber						Resolver						AC						
			mit Bremsen		mit Bremsen für erh. Arbeit		ohne Bremsen		mit Bremsen		mit Bremsen für erh. Arbeit		ohne Bremsen								
Typ			k	o1	k	o1	k	o1	o2	g1	g2	k	o1	k	o1	k	o1	o2	g1	g2	
1FG1...C2-....	36	CT	388	148	-	-	371	131	50	104,5	78	368	154	-	-	351	137	15	80	80	72
1FG1...C3-....		HD	398	158	-	-	381	141				378	164	-	-	361	147				
1FG1...C4-....		CT	413	173	-	-	396	156				393	179	-	-	376	162				
1FG1...D0-....	48	CT	370	130	-	-	346	106	50	104,5	90	355	130	-	-	331	106	23	90	90	96
1FG1...D2-....		CT	397	158	-	-	373	134				383	158	-	-	359	134				
1FG1...D3-....		HD	423	178	-	-	399	154	56			409	184	-	-	385	160				
1FG1...D4-....		HD	448	203	-	-	424	179				434	209	-	-	410	185				
1FG1...E0-....	63	CT	403	163	-	-	388	148	50	104,5	104	388	163	-	-	374	148	23	103	104	126
1FG1...E1-....		HD	438	198	-	-	423	183				423	198	-	-	409	183				
1FG1...E2-....		CT	425	186	-	-	411	171				411	186	-	-	396	171				
1FG1...E3-....		CT	448	208	-	-	433	193				433	208	-	-	419	193				
1FG1...E4-....		HD	502	262	-	-	487	247				487	262	-	-	473	247				
1FG1...F0-....	80	CT	442	204	453	215	405	167	48	104,5	119	427	205	438	216	391	168	21	118	119	155
1FG1...F1-....		CT	461	223	472	234	424	186				446	224	457	235	410	187				
1FG1...F3-....		CT	480	242	491	253	443	205				465	243	476	254	429	206				
1FG1...F4-....		CT	499	262	510	273	463	225				485	263	496	274	448	226				
1FG1...F52-....		HD	528	290	539	301	491	253				513	291	524	302	477	254				
1FG1...F62-....		HD	528	290	539	301	491	253				513	291	524	302	477	254				
1FG1...F53-....		HD	528	290	539	301	491	253		139		513	291	524	302	477	254				139
1FG1...F63-....		HD	528	290	539	301	491	253				513	291	524	302	477	254				
1FG1...G0-....		100	CT	-	-	-	-	-	-	-	-	-	-	-	-	-	-	-	-	-	-
1FG1...G1-....	CT		-	-	-	-	-	-	-	-	-	-	-	-	-	-	-	-	-	-	-
1FG1...G3-....	CT		-	-	-	-	-	-	-	-	-	-	-	-	-	-	-	-	-	-	-
1FG1...G5-....	CT		-	-	-	-	-	-	-	-	-	-	-	-	-	-	-	-	-	-	-

Hohlwelle

d	l9	M	R	t	u
25	32,6	M10	1,6	28,3	8
30	32,6	M10	3,0	33,3	8

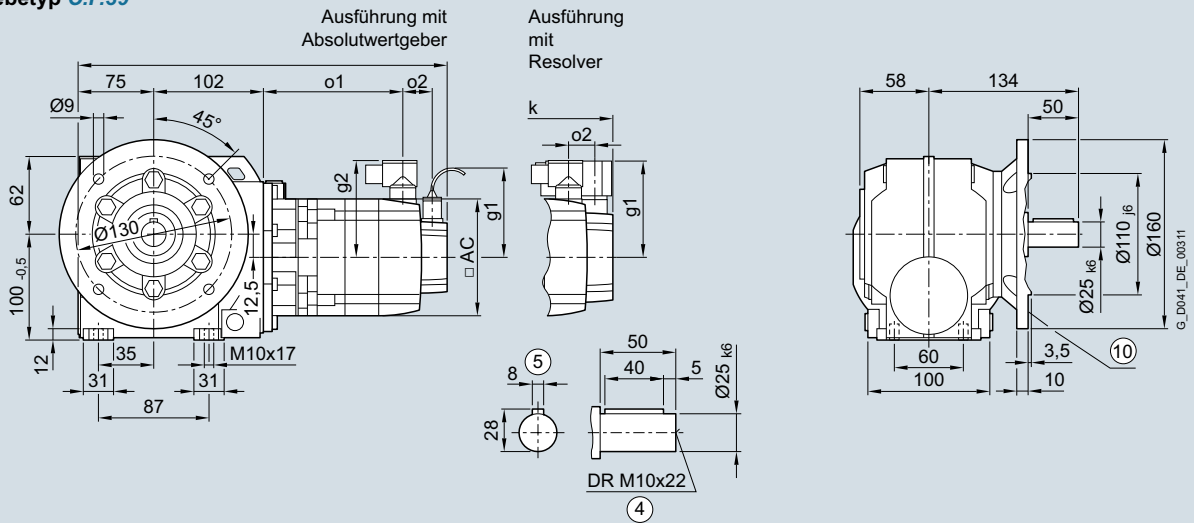
Servo-Stirnradschneckengetriebemotoren SIMOTICS S-1FG1

Maße

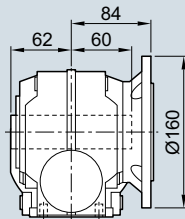
Getriebebaugröße 39 · Flanschausführung 2-stufig

Maßzeichnungen

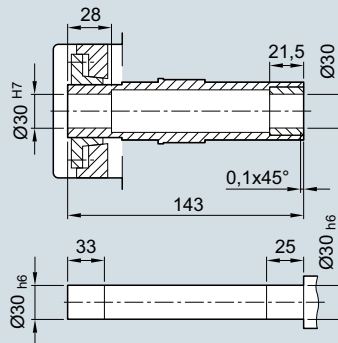
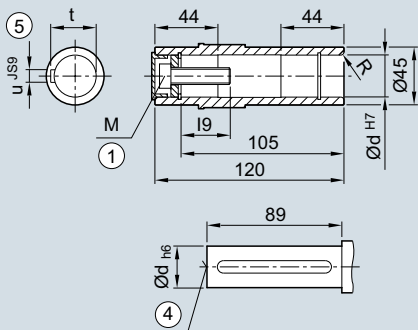
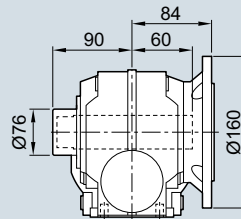
Getriebetyp C.F.39



Getriebetyp CAF.39



Getriebetyp CAFS39



① ISO 4014

④ DIN 332

⑤ Passfeder/-nut DIN 6885

⑩ Innenkontur der Flanschausführung siehe Seite 6/72

Servo-Stirnradschneckengetriebemotoren SIMOTICS S-1FG1

Maße

Getriebebaugröße 39 · Flanschausführung 2-stufig

Servo-Stirnradschneckengetriebemotor	Motorachs-höhe	Motoraus-prägung	Absolutwertgeber						Resolver						AC						
			mit Bremse		mit Bremse für erh. Arbeit		ohne Bremse		mit Bremse		mit Bremse für erh. Arbeit		ohne Bremse								
Typ			k	o1	k	o1	k	o1	o2	g1	g2	k	o1	k	o1	k	o1	o2	g1	g2	
1FG1...C2-....	36	CT	388	148	-	-	371	131	50	104,5	78	368	154	-	-	351	137	15	80	80	72
1FG1...C3-....		HD	398	158	-	-	381	141				378	164	-	-	361	147				
1FG1...C4-....		CT	413	173	-	-	396	156				393	179	-	-	376	162				
1FG1...D0-....	48	CT	370	130	-	-	346	106	50	104,5	90	355	130	-	-	331	106	23	90	90	96
1FG1...D2-....		CT	397	158	-	-	373	134				383	158	-	-	359	134				
1FG1...D3-....		HD	423	178	-	-	399	154	56			409	184	-	-	385	160				
1FG1...D4-....		HD	448	203	-	-	424	179				434	209	-	-	410	185				
1FG1...E0-....	63	CT	403	163	-	-	388	148	50	104,5	104	388	163	-	-	374	148	23	103	104	126
1FG1...E1-....		HD	438	198	-	-	423	183				423	198	-	-	409	183				
1FG1...E2-....		CT	425	186	-	-	411	171				411	186	-	-	396	171				
1FG1...E3-....		CT	448	208	-	-	433	193				433	208	-	-	419	193				
1FG1...E4-....		HD	502	262	-	-	487	247				487	262	-	-	473	247				
1FG1...F0-....	80	CT	442	204	453	215	405	167	48	104,5	119	427	205	438	216	391	168	21	118	119	155
1FG1...F1-....		CT	461	223	472	234	424	186				446	224	457	235	410	187				
1FG1...F3-....		CT	480	242	491	253	443	205				465	243	476	254	429	206				
1FG1...F4-....		CT	499	262	510	273	463	225				485	263	496	274	448	226				
1FG1...F52-....		HD	528	290	539	301	491	253				513	291	524	302	477	254				
1FG1...F62-....		HD	528	290	539	301	491	253				513	291	524	302	477	254				
1FG1...F53-....		HD	528	290	539	301	491	253		139		513	291	524	302	477	254				139
1FG1...F63-....		HD	528	290	539	301	491	253				513	291	524	302	477	254				
1FG1...G0-....		100	CT	-	-	-	-	-	-	-	-	-	-	-	-	-	-	-	-	-	-
1FG1...G1-....	CT		-	-	-	-	-	-	-	-	-	-	-	-	-	-	-	-	-	-	-
1FG1...G3-....	CT		-	-	-	-	-	-	-	-	-	-	-	-	-	-	-	-	-	-	-
1FG1...G5-....	CT		-	-	-	-	-	-	-	-	-	-	-	-	-	-	-	-	-	-	-

Hohlwelle

d	l9	M	R	t	u
25	32,6	M10	1,6	28,3	8
30	32,6	M10	3,0	33,3	8

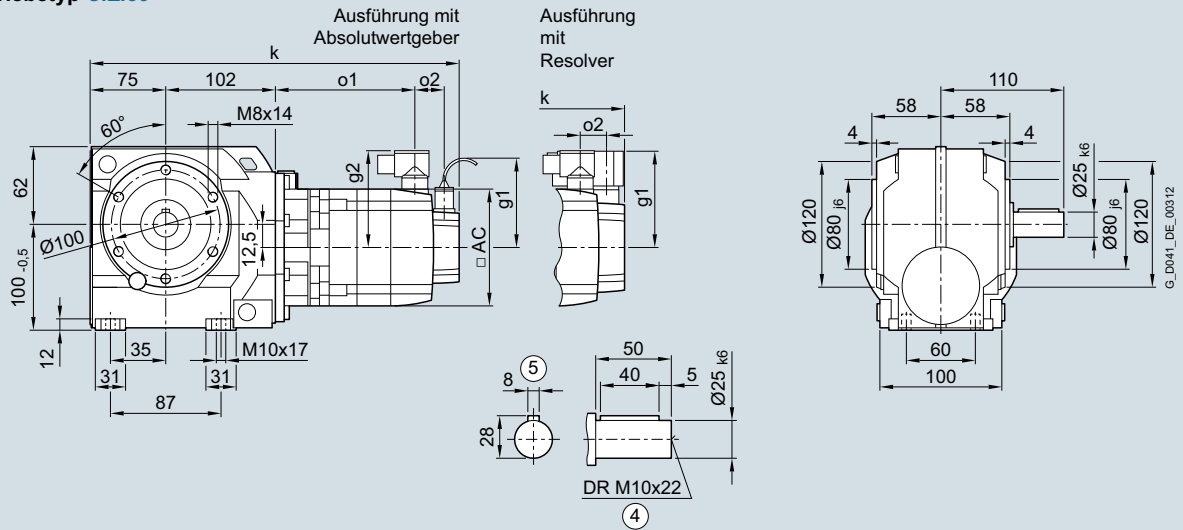
Servo-Stirnradschneckengetriebemotoren SIMOTICS S-1FG1

Maße

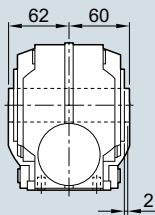
Getriebebaugröße 39 · Gehäuseflanschausführung 2-stufig

Maßzeichnungen

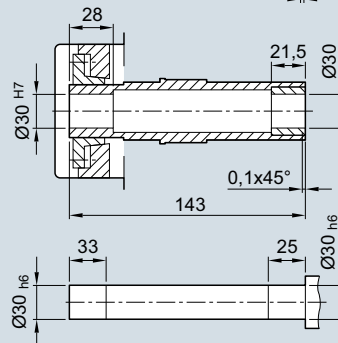
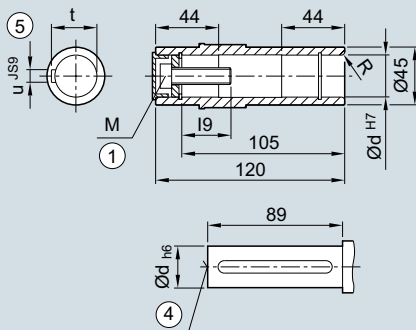
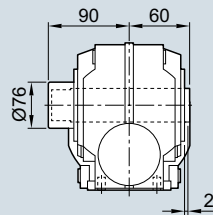
Getriebetyp C.Z.39



Getriebetyp CAZ.39



Getriebetyp CAZS39



① ISO 4014

④ DIN 332

⑤ Passfeder/-nut DIN 6885

Servo-Stirnradschneckengetriebemotoren SIMOTICS S-1FG1

Maße

Getriebebaugröße 39 · Gehäuseflanschausführung 2-stufig

Servo-Stirnradschneckengetriebemotor	Motorachs-höhe	Motoraus-prägung	Absolutwertgeber						Resolver						AC						
			mit Bremse		mit Bremse für erh. Arbeit		ohne Bremse		mit Bremse		mit Bremse für erh. Arbeit		ohne Bremse								
Typ			k	o1	k	o1	k	o1	o2	g1	g2	k	o1	k	o1	k	o1	o2	g1	g2	
1FG1...C2-.....	36	CT	388	148	-	-	371	131	50	104,5	78	368	154	-	-	351	137	15	80	80	72
1FG1...C3-.....		HD	398	158	-	-	381	141				378	164	-	-	361	147				
1FG1...C4-.....		CT	413	173	-	-	396	156				393	179	-	-	376	162				
1FG1...D0-.....	48	CT	370	130	-	-	346	106	50	104,5	90	355	130	-	-	331	106	23	90	90	96
1FG1...D2-.....		CT	397	158	-	-	373	134				383	158	-	-	359	134				
1FG1...D3-.....		HD	423	178	-	-	399	154	56			409	184	-	-	385	160				
1FG1...D4-.....		HD	448	203	-	-	424	179				434	209	-	-	410	185				
1FG1...E0-.....	63	CT	403	163	-	-	388	148	50	104,5	104	388	163	-	-	374	148	23	103	104	126
1FG1...E1-.....		HD	438	198	-	-	423	183				423	198	-	-	409	183				
1FG1...E2-.....		CT	425	186	-	-	411	171				411	186	-	-	396	171				
1FG1...E3-.....		CT	448	208	-	-	433	193				433	208	-	-	419	193				
1FG1...E4-.....		HD	502	262	-	-	487	247				487	262	-	-	473	247				
1FG1...F0-.....	80	CT	442	204	453	215	405	167	48	104,5	119	427	205	438	216	391	168	21	118	119	155
1FG1...F1-.....		CT	461	223	472	234	424	186				446	224	457	235	410	187				
1FG1...F3-.....		CT	480	242	491	253	443	205				465	243	476	254	429	206				
1FG1...F4-.....		CT	499	262	510	273	463	225				485	263	496	274	448	226				
1FG1...F52-.....		HD	528	290	539	301	491	253				513	291	524	302	477	254				
1FG1...F62-.....		HD	528	290	539	301	491	253				513	291	524	302	477	254				
1FG1...F53-.....		HD	528	290	539	301	491	253		139		513	291	524	302	477	254				139
1FG1...F63-.....		HD	528	290	539	301	491	253				513	291	524	302	477	254				
1FG1...G0-.....		100	CT	-	-	-	-	-	-	-	-	-	-	-	-	-	-	-	-	-	-
1FG1...G1-.....	CT		-	-	-	-	-	-	-	-	-	-	-	-	-	-	-	-	-	-	-
1FG1...G3-.....	CT		-	-	-	-	-	-	-	-	-	-	-	-	-	-	-	-	-	-	-
1FG1...G5-.....	CT		-	-	-	-	-	-	-	-	-	-	-	-	-	-	-	-	-	-	-

Hohlwelle

d	l9	M	R	t	u
25	32,6	M10	1,6	28,3	8
30	32,6	M10	3,0	33,3	8

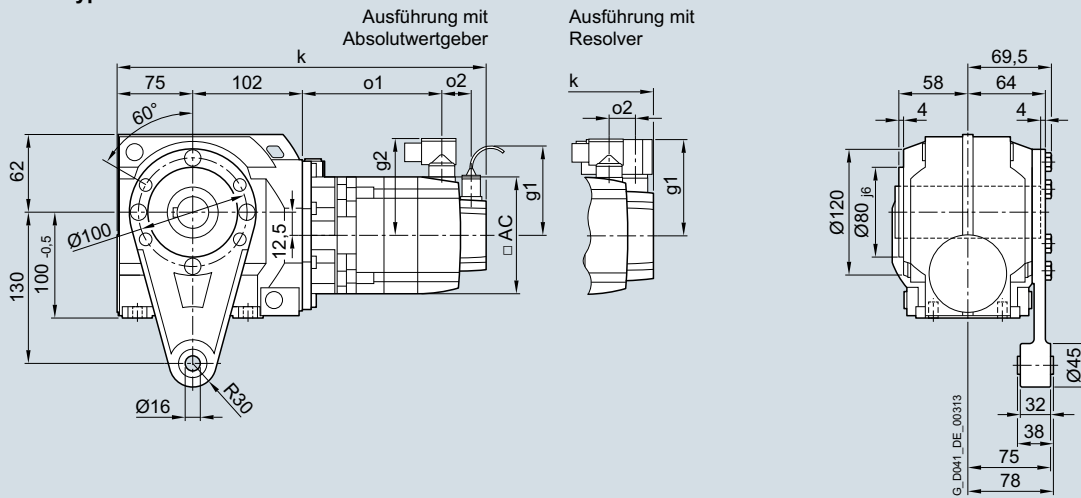
Servo-Stirnradschneckengetriebemotoren SIMOTICS S-1FG1

Maße

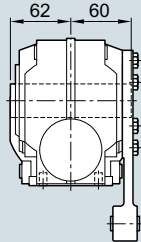
Getriebebaugröße 39 · Aufsteckausführung 2-stufig

Maßzeichnungen

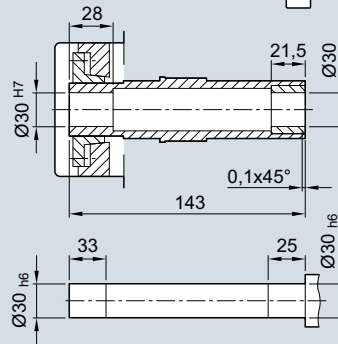
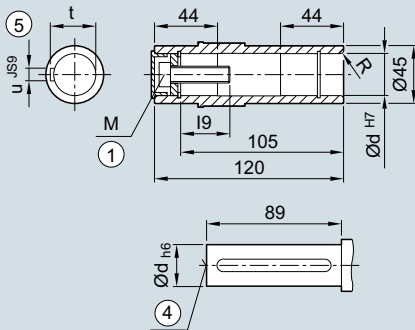
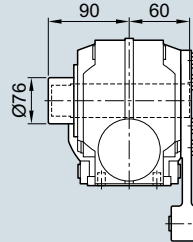
Getriebetyp CAD.39



Getriebetyp CAD.39



Getriebetyp CAD39



① ISO 4014

④ DIN 332

⑤ Passfeder/-nut DIN 6885

Servo-Stirnradschneckengetriebemotoren SIMOTICS S-1FG1

Maße

Getriebebaugröße 39 · Aufsteckausführung 2-stufig

Servo-Stirnradschneckengetriebemotor	Motorachs-höhe	Motoraus-prägung	Absolutwertgeber						Resolver						AC						
			mit Bremse		mit Bremse für erh. Arbeit		ohne Bremse		mit Bremse		mit Bremse für erh. Arbeit		ohne Bremse								
Typ			k	o1	k	o1	k	o1	o2	g1	g2	k	o1	k	o1	k	o1	o2	g1	g2	
1FG1...C2-.....	36	CT	388	148	-	-	371	131	50	104,5	78	368	154	-	-	351	137	15	80	80	72
1FG1...C3-.....		HD	398	158	-	-	381	141				378	164	-	-	361	147				
1FG1...C4-.....		CT	413	173	-	-	396	156				393	179	-	-	376	162				
1FG1...D0-.....	48	CT	370	130	-	-	346	106	50	104,5	90	355	130	-	-	331	106	23	90	90	96
1FG1...D2-.....		CT	397	158	-	-	373	134				383	158	-	-	359	134				
1FG1...D3-.....		HD	423	178	-	-	399	154	56			409	184	-	-	385	160				
1FG1...D4-.....		HD	448	203	-	-	424	179				434	209	-	-	410	185				
1FG1...E0-.....	63	CT	403	163	-	-	388	148	50	104,5	104	388	163	-	-	374	148	23	103	104	126
1FG1...E1-.....		HD	438	198	-	-	423	183				423	198	-	-	409	183				
1FG1...E2-.....		CT	425	186	-	-	411	171				411	186	-	-	396	171				
1FG1...E3-.....		CT	448	208	-	-	433	193				433	208	-	-	419	193				
1FG1...E4-.....		HD	502	262	-	-	487	247				487	262	-	-	473	247				
1FG1...F0-.....	80	CT	442	204	453	215	405	167	48	104,5	119	427	205	438	216	391	168	21	118	119	155
1FG1...F1-.....		CT	461	223	472	234	424	186				446	224	457	235	410	187				
1FG1...F3-.....		CT	480	242	491	253	443	205				465	243	476	254	429	206				
1FG1...F4-.....		CT	499	262	510	273	463	225				485	263	496	274	448	226				
1FG1...F52-.....		HD	528	290	539	301	491	253				513	291	524	302	477	254				
1FG1...F62-.....		HD	528	290	539	301	491	253				513	291	524	302	477	254				
1FG1...F53-.....		HD	528	290	539	301	491	253		139		513	291	524	302	477	254				139
1FG1...F63-.....		HD	528	290	539	301	491	253				513	291	524	302	477	254				
1FG1...G0-.....	100	CT	-	-	-	-	-	-	-	-	-	-	-	-	-	-	-	-	-	-	-
1FG1...G1-.....		CT	-	-	-	-	-	-	-	-	-	-	-	-	-	-	-	-	-	-	-
1FG1...G3-.....		CT	-	-	-	-	-	-	-	-	-	-	-	-	-	-	-	-	-	-	-
1FG1...G5-.....		CT	-	-	-	-	-	-	-	-	-	-	-	-	-	-	-	-	-	-	-

Hohlwelle

d	l9	M	R	t	u
25	32,6	M10	1,6	28,3	8
30	32,6	M10	3,0	33,3	8

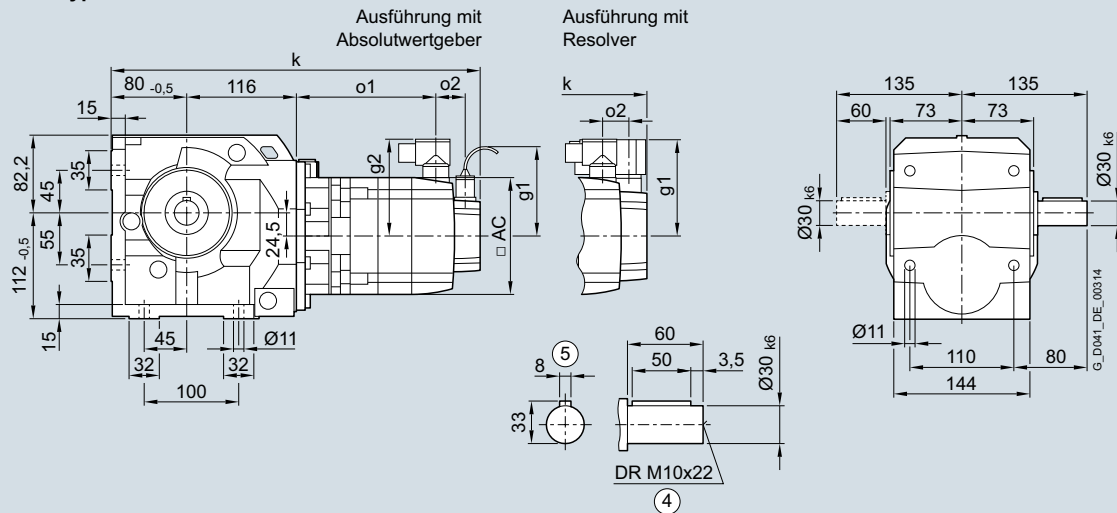
Servo-Stirnradschneckengetriebemotoren SIMOTICS S-1FG1

Maße

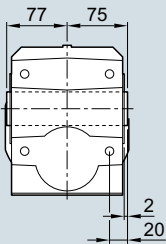
Getriebebaugröße 49 · Fußausführung 2-stufig

Maßzeichnungen

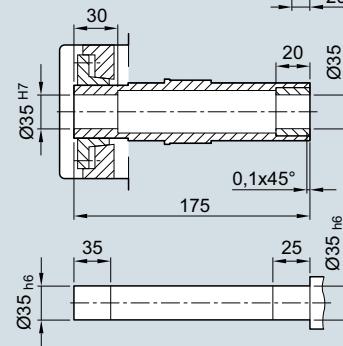
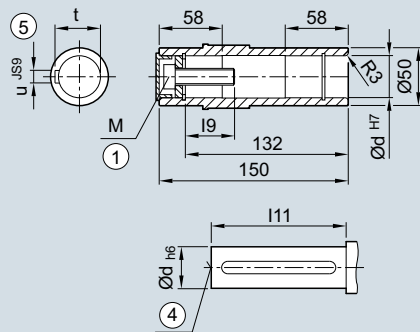
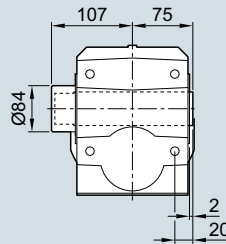
Getriebetyp C..49



Getriebetyp CA.49



Getriebetyp CAS49



① ISO 4014

④ DIN 332

⑤ Passfeder/-nut DIN 6885

Servo-Stirnradschneckengetriebemotoren SIMOTICS S-1FG1

Maße

Getriebebaugröße 49 · Fußausführung 2-stufig

Servo-Stirnradschneckengetriebemotor	Motorachs- höhe	Motor- aus- prä- gung	Absolutwertgeber						Resolver						AC						
			mit Bremsen		mit Bremsen für erh. Arbeit		ohne Bremsen		mit Bremsen		mit Bremsen für erh. Arbeit		ohne Bremsen								
Typ			k	o1	k	o1	k	o1	o2	g1	g2	k	o1	k	o1	k	o1	o2	g1	g2	
1FG1...C2-....	36	CT	398	139	-	-	381	122	50	104,5	78	377	144	-	-	360	127	15	80	80	72
1FG1...C3-....		HD	408	149	-	-	391	132				387	154	-	-	370	137				
1FG1...C4-....		CT	423	164	-	-	406	147				402	169	-	-	385	152				
1FG1...D0-....	48	CT	379	121	-	-	355	97	50	104,5	90	365	121	-	-	341	97	23	90	90	96
1FG1...D2-....		CT	407	148	-	-	383	124				392	148	-	-	368	124				
1FG1...D3-....		HD	433	168	-	-	409	144	56			418	174	-	-	394	150				
1FG1...D4-....		HD	458	193	-	-	434	169				443	199	-	-	419	175				
1FG1...E0-....	63	CT	412	154	-	-	398	139	50	104,5	104	398	154	-	-	383	139	23	103	104	126
1FG1...E1-....		HD	447	189	-	-	433	174				433	189	-	-	418	174				
1FG1...E2-....		CT	435	176	-	-	420	161				420	176	-	-	406	161				
1FG1...E3-....		CT	457	199	-	-	443	184				443	199	-	-	428	184				
1FG1...E4-....		HD	511	253	-	-	497	238				497	253	-	-	482	238				
1FG1...F0-....	80	CT	451	195	462	206	415	158	48	104,5	119	437	196	448	207	400	159	21	118	119	155
1FG1...F1-....		CT	470	214	481	225	434	177				456	215	467	226	419	178				
1FG1...F3-....		CT	489	233	500	244	453	196				475	234	486	245	438	197				
1FG1...F4-....		CT	509	252	520	263	472	215				494	253	505	264	458	216				
1FG1...F52-....		HD	537	281	548	292	501	244				523	282	534	293	486	245				
1FG1...F62-....		HD	537	281	548	292	501	244				523	282	534	293	486	245				
1FG1...F53-....		HD	537	281	548	292	501	244			139	523	282	534	293	486	245				139
1FG1...F63-....		HD	537	281	548	292	501	244				523	282	534	293	486	245				
1FG1...G0-....	100	CT	-	-	-	-	-	-	-	-	-	-	-	-	-	-	-	-	-	-	-
1FG1...G1-....		CT	-	-	-	-	-	-	-	-	-	-	-	-	-	-	-	-	-	-	-
1FG1...G3-....		CT	-	-	-	-	-	-	-	-	-	-	-	-	-	-	-	-	-	-	-
1FG1...G5-....		CT	-	-	-	-	-	-	-	-	-	-	-	-	-	-	-	-	-	-	-

Hohlwelle

d	l9	l11	M	t	u
30	32,6	114	M10	33,3	8
35	42	116	M12	38,3	10

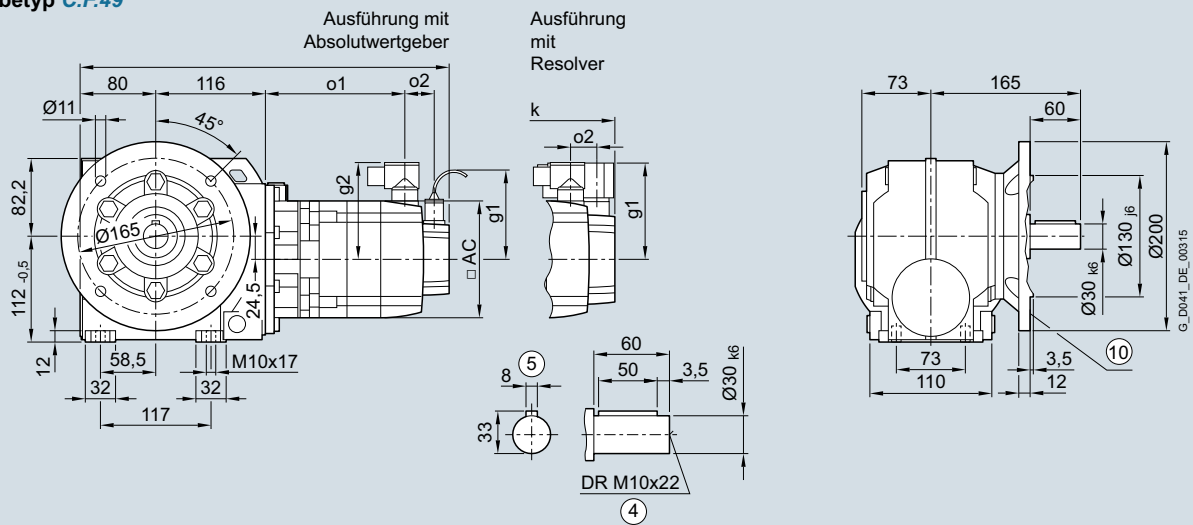
Servo-Stirnradschneckengetriebemotoren SIMOTICS S-1FG1

Maße

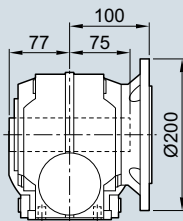
Getriebebaugröße 49 · Flanschausführung 2-stufig

Maßzeichnungen

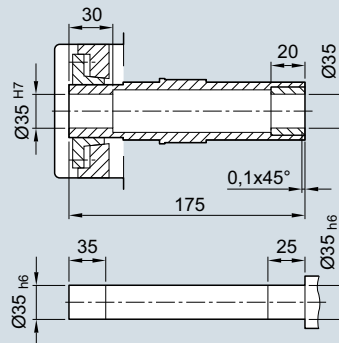
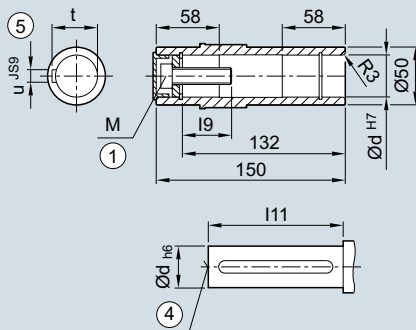
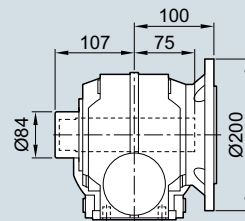
Getriebetyp C.F.49



Getriebetyp CAF.49



Getriebetyp CAFS49



① ISO 4014

④ DIN 332

⑤ Passfeder/-nut DIN 6885

⑩ Innenkontur der Flanschausführung siehe Seite 6/72

Servo-Stirnradschneckengetriebemotoren SIMOTICS S-1FG1

Maße

Getriebebaugröße 49 · Flanschausführung 2-stufig

Servo-Stirnradschneckengetriebemotor	Motorachs- höhe	Motor- aus- prä- gung	Absolutwertgeber						Resolver												
			mit Bremsen		mit Bremsen für erh. Arbeit		ohne Bremsen		mit Bremsen		mit Bremsen für erh. Arbeit		ohne Bremsen								
Typ			k	o1	k	o1	k	o1	o2	g1	g2	k	o1	k	o1	k	o1	o2	g1	g2	AC
1FG1...C2-....	36	CT	398	139	-	-	381	122	50	104,5	78	377	144	-	-	360	127	15	80	80	72
1FG1...C3-....		HD	408	149	-	-	391	132				387	154	-	-	370	137				
1FG1...C4-....		CT	423	164	-	-	406	147				402	169	-	-	385	152				
1FG1...D0-....	48	CT	379	121	-	-	355	97	50	104,5	90	365	121	-	-	341	97	23	90	90	96
1FG1...D2-....		CT	407	148	-	-	383	124				392	148	-	-	368	124				
1FG1...D3-....		HD	433	168	-	-	409	144	56			418	174	-	-	394	150				
1FG1...D4-....		HD	458	193	-	-	434	169				443	199	-	-	419	175				
1FG1...E0-....	63	CT	412	154	-	-	398	139	50	104,5	104	398	154	-	-	383	139	23	103	104	126
1FG1...E1-....		HD	447	189	-	-	433	174				433	189	-	-	418	174				
1FG1...E2-....		CT	435	176	-	-	420	161				420	176	-	-	406	161				
1FG1...E3-....		CT	457	199	-	-	443	184				443	199	-	-	428	184				
1FG1...E4-....		HD	511	253	-	-	497	238				497	253	-	-	482	238				
1FG1...F0-....	80	CT	451	195	462	206	415	158	48	104,5	119	437	196	448	207	400	159	21	118	119	155
1FG1...F1-....		CT	470	214	481	225	434	177				456	215	467	226	419	178				
1FG1...F3-....		CT	489	233	500	244	453	196				475	234	486	245	438	197				
1FG1...F4-....		CT	509	252	520	263	472	215				494	253	505	264	458	216				
1FG1...F52-....		HD	537	281	548	292	501	244				523	282	534	293	486	245				
1FG1...F62-....		HD	537	281	548	292	501	244				523	282	534	293	486	245				
1FG1...F53-....		HD	537	281	548	292	501	244			139	523	282	534	293	486	245				139
1FG1...F63-....		HD	537	281	548	292	501	244				523	282	534	293	486	245				
1FG1...G0-....	100	CT	-	-	-	-	-	-	-	-	-	-	-	-	-	-	-	-	-	-	-
1FG1...G1-....		CT	-	-	-	-	-	-	-	-	-	-	-	-	-	-	-	-	-	-	-
1FG1...G3-....		CT	-	-	-	-	-	-	-	-	-	-	-	-	-	-	-	-	-	-	-
1FG1...G5-....		CT	-	-	-	-	-	-	-	-	-	-	-	-	-	-	-	-	-	-	-

Hohlwelle

d	l9	l11	M	t	u
30	32,6	114	M10	33,3	8
35	42	116	M12	38,3	10

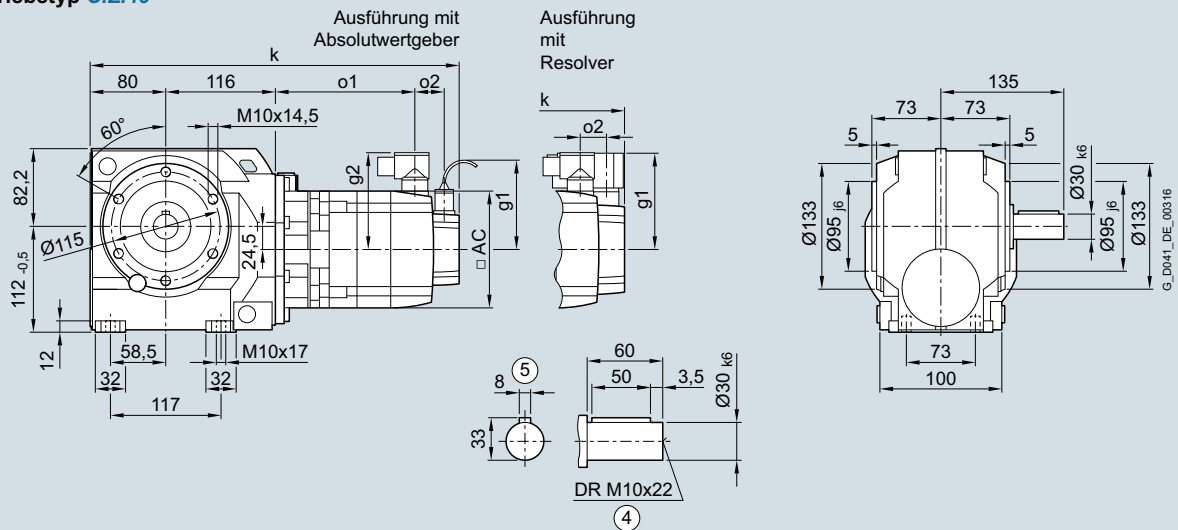
Servo-Stirnradschneckengetriebemotoren SIMOTICS S-1FG1

Maße

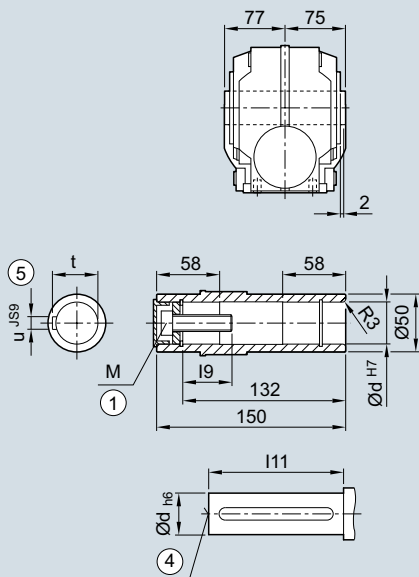
Getriebebaugröße 49 · Gehäuseflanschausführung 2-stufig

Maßzeichnungen

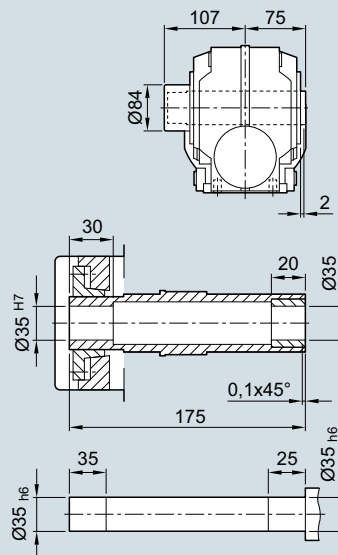
Getriebetyp C.Z.49



Getriebetyp CAZ.49



Getriebetyp CAZS49



① ISO 4014

④ DIN 332

⑤ Passfeder/-nut DIN 6885

Servo-Stirnradschneckengetriebemotoren SIMOTICS S-1FG1

Maße

Getriebebaugröße 49 · Gehäuseflanschausführung 2-stufig

Servo-Stirnradschneckengetriebemotor	Motorachs-höhe	Motorausprägung	Absolutwertgeber						Resolver												
			mit Bremse		mit Bremse für erh. Arbeit		ohne Bremse		mit Bremse		mit Bremse für erh. Arbeit		ohne Bremse								
Typ			k	o1	k	o1	k	o1	o2	g1	g2	k	o1	k	o1	k	o1	o2	g1	g2	AC
1FG1...C2-....	36	CT	398	139	-	-	381	122	50	104,5	78	377	144	-	-	360	127	15	80	80	72
1FG1...C3-....		HD	408	149	-	-	391	132				387	154	-	-	370	137				
1FG1...C4-....		CT	423	164	-	-	406	147				402	169	-	-	385	152				
1FG1...D0-....	48	CT	379	121	-	-	355	97	50	104,5	90	365	121	-	-	341	97	23	90	90	96
1FG1...D2-....		CT	407	148	-	-	383	124				392	148	-	-	368	124				
1FG1...D3-....		HD	433	168	-	-	409	144	56			418	174	-	-	394	150				
1FG1...D4-....		HD	458	193	-	-	434	169				443	199	-	-	419	175				
1FG1...E0-....	63	CT	412	154	-	-	398	139	50	104,5	104	398	154	-	-	383	139	23	103	104	126
1FG1...E1-....		HD	447	189	-	-	433	174				433	189	-	-	418	174				
1FG1...E2-....		CT	435	176	-	-	420	161				420	176	-	-	406	161				
1FG1...E3-....		CT	457	199	-	-	443	184				443	199	-	-	428	184				
1FG1...E4-....		HD	511	253	-	-	497	238				497	253	-	-	482	238				
1FG1...F0-....	80	CT	451	195	462	206	415	158	48	104,5	119	437	196	448	207	400	159	21	118	119	155
1FG1...F1-....		CT	470	214	481	225	434	177				456	215	467	226	419	178				
1FG1...F3-....		CT	489	233	500	244	453	196				475	234	486	245	438	197				
1FG1...F4-....		CT	509	252	520	263	472	215				494	253	505	264	458	216				
1FG1...F52-....		HD	537	281	548	292	501	244				523	282	534	293	486	245				
1FG1...F62-....		HD	537	281	548	292	501	244				523	282	534	293	486	245				
1FG1...F53-....		HD	537	281	548	292	501	244			139	523	282	534	293	486	245				139
1FG1...F63-....		HD	537	281	548	292	501	244				523	282	534	293	486	245				
1FG1...G0-....		100	CT	-	-	-	-	-	-	-	-	-	-	-	-	-	-	-	-	-	-
1FG1...G1-....	CT		-	-	-	-	-	-	-	-	-	-	-	-	-	-	-	-	-	-	-
1FG1...G3-....	CT		-	-	-	-	-	-	-	-	-	-	-	-	-	-	-	-	-	-	-
1FG1...G5-....	CT		-	-	-	-	-	-	-	-	-	-	-	-	-	-	-	-	-	-	-

Hohlwelle

d	l9	l11	M	t	u
30	32,6	114	M10	33,3	8
35	42	116	M12	38,3	10

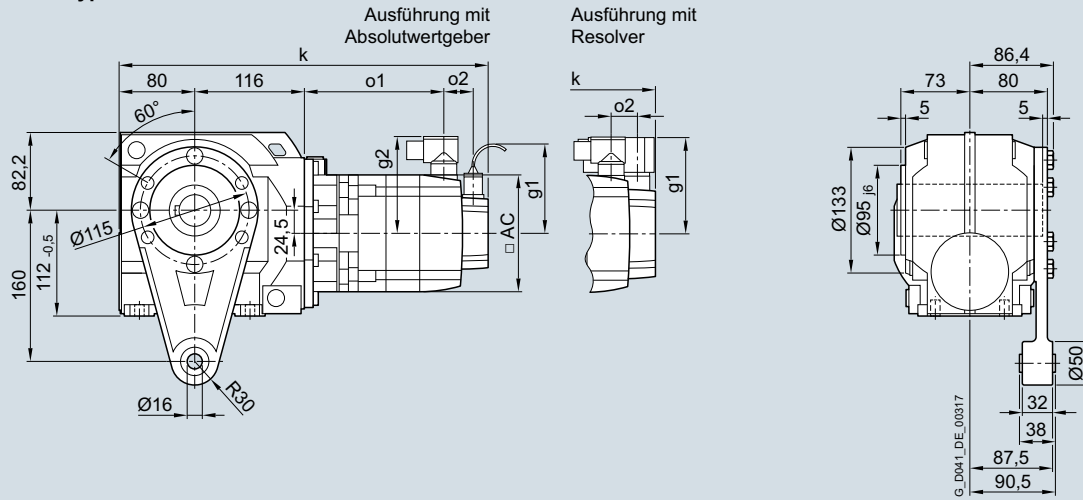
Servo-Stirradschneckengetriebemotoren SIMOTICS S-1FG1

Maße

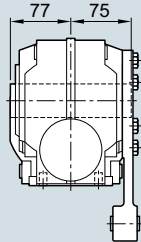
Getriebebaugröße 49 · Aufsteckausführung 2-stufig

Maßzeichnungen

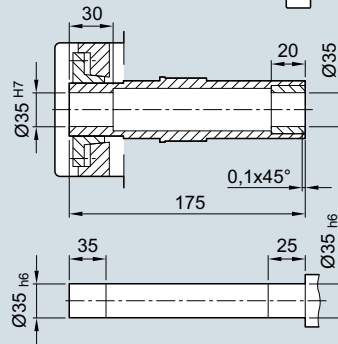
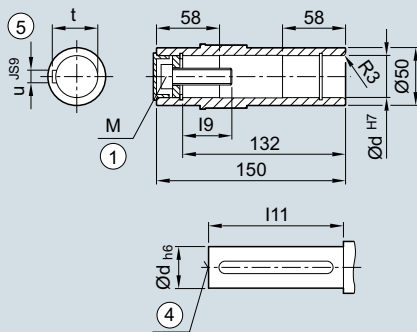
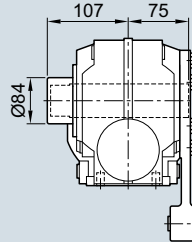
Getriebetyp CAD.49



Getriebetyp CAD.49



Getriebetyp CAD.49



① ISO 4014

④ DIN 332

⑤ Passfeder/-nut DIN 6885

Servo-Stirnradschneckengetriebemotoren SIMOTICS S-1FG1

Maße

Getriebebaugröße 49 · Aufsteckausführung 2-stufig

Servo-Stirnradschneckengetriebemotor	Motorachs-höhe	Motorausprägung	Absolutwertgeber									Resolver									
			mit Bremse			mit Bremse für erh. Arbeit			ohne Bremse			mit Bremse		mit Bremse für erh. Arbeit		ohne Bremse					
Typ			k	o1	k	o1	k	o1	o2	g1	g2	k	o1	k	o1	k	o1	o2	g1	g2	AC
1FG1...C2-....	36	CT	398	139	-	-	381	122	50	104,5	78	377	144	-	-	360	127	15	80	80	72
1FG1...C3-....		HD	408	149	-	-	391	132				387	154	-	-	370	137				
1FG1...C4-....		CT	423	164	-	-	406	147				402	169	-	-	385	152				
1FG1...D0-....	48	CT	379	121	-	-	355	97	50	104,5	90	365	121	-	-	341	97	23	90	90	96
1FG1...D2-....		CT	407	148	-	-	383	124				392	148	-	-	368	124				
1FG1...D3-....		HD	433	168	-	-	409	144	56			418	174	-	-	394	150				
1FG1...D4-....		HD	458	193	-	-	434	169				443	199	-	-	419	175				
1FG1...E0-....	63	CT	412	154	-	-	398	139	50	104,5	104	398	154	-	-	383	139	23	103	104	126
1FG1...E1-....		HD	447	189	-	-	433	174				433	189	-	-	418	174				
1FG1...E2-....		CT	435	176	-	-	420	161				420	176	-	-	406	161				
1FG1...E3-....		CT	457	199	-	-	443	184				443	199	-	-	428	184				
1FG1...E4-....		HD	511	253	-	-	497	238				497	253	-	-	482	238				
1FG1...F0-....	80	CT	451	195	462	206	415	158	48	104,5	119	437	196	448	207	400	159	21	118	119	155
1FG1...F1-....		CT	470	214	481	225	434	177				456	215	467	226	419	178				
1FG1...F3-....		CT	489	233	500	244	453	196				475	234	486	245	438	197				
1FG1...F4-....		CT	509	252	520	263	472	215				494	253	505	264	458	216				
1FG1...F52-....		HD	537	281	548	292	501	244				523	282	534	293	486	245				
1FG1...F62-....		HD	537	281	548	292	501	244				523	282	534	293	486	245				
1FG1...F53-....		HD	537	281	548	292	501	244			139	523	282	534	293	486	245				139
1FG1...F63-....		HD	537	281	548	292	501	244				523	282	534	293	486	245				
1FG1...G0-....	100	CT	-	-	-	-	-	-	-	-	-	-	-	-	-	-	-	-	-	-	-
1FG1...G1-....		CT	-	-	-	-	-	-	-	-	-	-	-	-	-	-	-	-	-	-	-
1FG1...G3-....		CT	-	-	-	-	-	-	-	-	-	-	-	-	-	-	-	-	-	-	-
1FG1...G5-....		CT	-	-	-	-	-	-	-	-	-	-	-	-	-	-	-	-	-	-	-

Hohlwelle

d	l9	l11	M	t	u
30	32,6	114	M10	33,3	8
35	42	116	M12	38,3	10

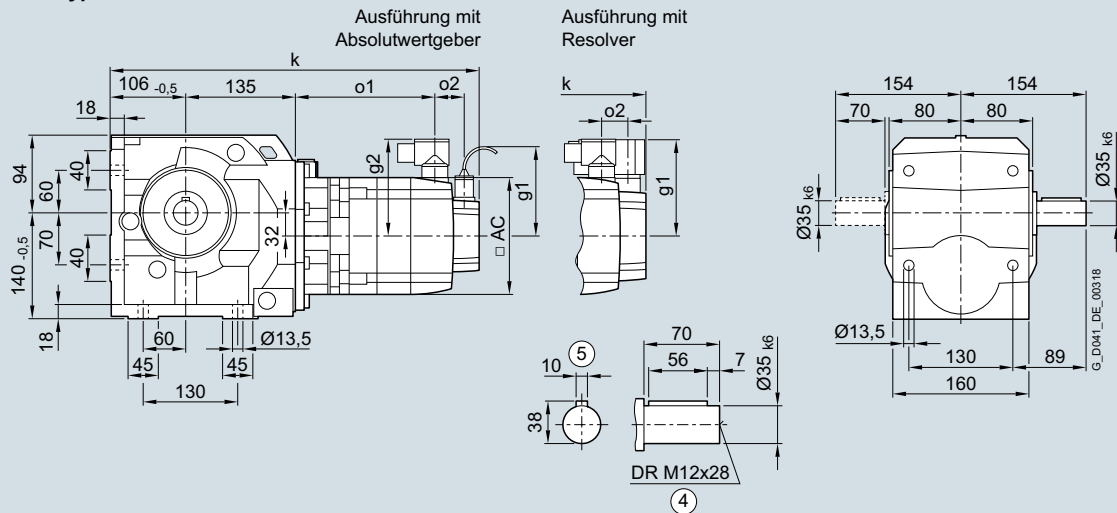
Servo-Stirrnradschneckengetriebemotoren SIMOTICS S-1FG1

Maße

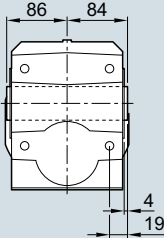
Getriebebaugröße 69 · Fußausführung 2-stufig

Maßzeichnungen

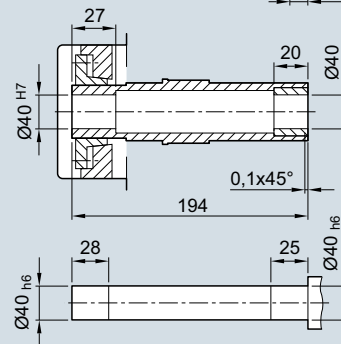
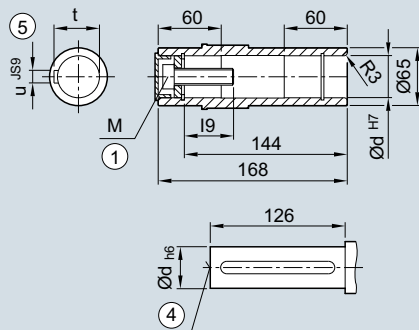
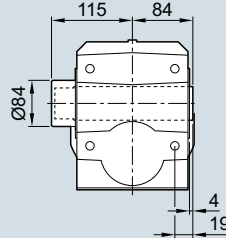
Getriebetyp C..69



Getriebetyp CA.69



Getriebetyp CAS69



① ISO 4014

④ DIN 332

⑤ Passfeder/-nut DIN 6885

Servo-Stirrad-schneckengetriebemotoren SIMOTICS S-1FG1

Maße

Getriebebaugröße 69 · Fußausführung 2-stufig

Servo-Stirrad-schneckengetriebemotor	Motorachs-höhe	Motoraus-prägung	Absolutwertgeber									Resolver									
			mit Bremse			mit Bremse für erh. Arbeit			ohne Bremse			mit Bremse			mit Bremse für erh. Arbeit			ohne Bremse			
Typ			k	o1	k	o1	k	o1	o2	g1	g2	k	o1	k	o1	k	o1	o2	g1	g2	AC
1FG1...C2-....	36	CT	443	139	-	-	426	122	50	104,5	78	422	144	-	-	405	127	15	80	80	72
1FG1...C3-....		HD	453	149	-	-	436	132				432	154	-	-	415	137				
1FG1...C4-....		CT	468	164	-	-	451	147				447	169	-	-	430	152				
1FG1...D0-....	48	CT	424	121	-	-	400	97	50	104,5	90	410	121	-	-	386	97	23	90	90	96
1FG1...D2-....		CT	452	148	-	-	428	124				437	148	-	-	413	124				
1FG1...D3-....		HD	478	168	-	-	454	144	56			463	174	-	-	439	150				
1FG1...D4-....		HD	503	193	-	-	479	169				488	199	-	-	464	175				
1FG1...E0-....	63	CT	457	154	-	-	443	139	50	104,5	104	443	154	-	-	428	139	23	103	104	126
1FG1...E1-....		HD	492	189	-	-	478	174				478	189	-	-	463	174				
1FG1...E2-....		CT	480	176	-	-	465	161				465	176	-	-	451	161				
1FG1...E3-....		CT	502	199	-	-	488	184				488	199	-	-	473	184				
1FG1...E4-....		HD	556	253	-	-	542	238				542	253	-	-	527	238				
1FG1...F0-....	80	CT	496	195	507	206	460	158	48	104,5	119	482	196	493	207	445	159	21	118	119	155
1FG1...F1-....		CT	515	214	526	225	479	177				501	215	512	226	464	178				
1FG1...F3-....		CT	534	233	545	244	498	196				520	234	531	245	483	197				
1FG1...F4-....		CT	554	252	565	263	517	215				539	253	550	264	503	216				
1FG1...F52-....		HD	582	281	593	292	546	244				568	282	579	293	531	245				
1FG1...F62-....		HD	582	281	593	292	546	244				568	282	579	293	531	245				
1FG1...F53-....		HD	582	281	593	292	546	244			139	568	282	579	293	531	245				139
1FG1...F63-....		HD	582	281	593	292	546	244				568	282	579	293	531	245				
1FG1...G0-....	100	CT	527	220	554	247	492	185	53	104,5	137	512	222	539	249	477	187	26	136	137	192
1FG1...G1-....		CT	553	246	580	273	518	211			158	538	248	565	275	503	213				158
1FG1...G3-....		CT	579	272	606	299	544	237				564	274	591	301	529	239				
1FG1...G5-....		CT	631	324	658	351	596	289				616	326	643	353	581	291				

Hohlwelle

d	l9	M	t	u
40	47,75	M16	43,3	12
45	48,75	M16	48,8	14

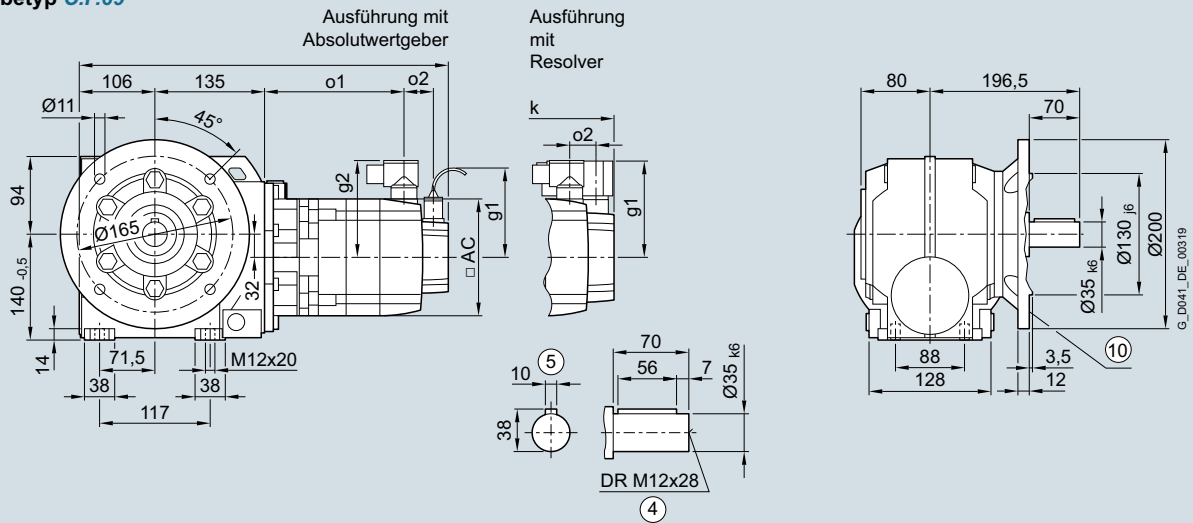
Servo-Stirnradschneckengetriebemotoren SIMOTICS S-1FG1

Maße

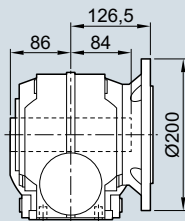
Getriebebaugröße 69 · Flanschausführung 2-stufig

Maßzeichnungen

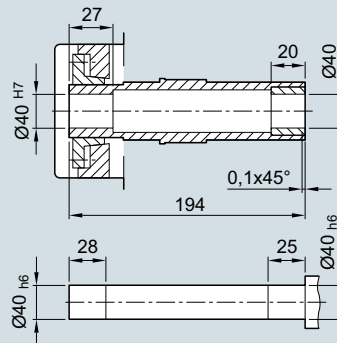
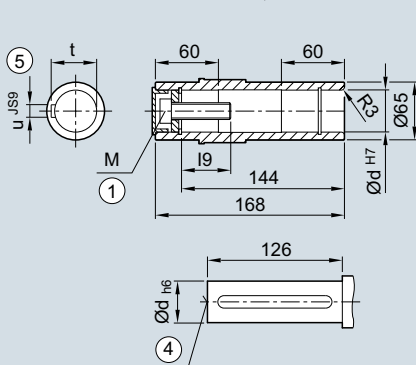
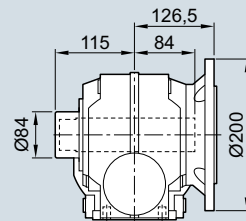
Getriebetyp C.F.69



Getriebetyp CAF.69



Getriebetyp CAFS.69



① ISO 4014

④ DIN 332

⑤ Passfeder/-nut DIN 6885

⑩ Innenkontur der Flanschausführung siehe Seite 6/72

Servo-Stirnradschneckengetriebemotoren SIMOTICS S-1FG1

Maße

Getriebebaugröße 69 · Flanschausführung 2-stufig

Servo-Stirnradschneckengetriebemotor	Motorachs- höhe	Motor- aus- prä- gung	Absolutwertgeber									Resolver									
			mit Bremsen			mit Bremsen für erh. Arbeit			ohne Bremsen			mit Bremsen			mit Bremsen für erh. Arbeit			ohne Bremsen			
Typ			k	o1	k	o1	k	o1	o2	g1	g2	k	o1	k	o1	k	o1	o2	g1	g2	AC
1FG1...C2-.....	36	CT	443	139	-	-	426	122	50	104,5	78	422	144	-	-	405	127	15	80	80	72
1FG1...C3-.....		HD	453	149	-	-	436	132				432	154	-	-	415	137				
1FG1...C4-.....		CT	468	164	-	-	451	147				447	169	-	-	430	152				
1FG1...D0-.....	48	CT	424	121	-	-	400	97	50	104,5	90	410	121	-	-	386	97	23	90	90	96
1FG1...D2-.....		CT	452	148	-	-	428	124				437	148	-	-	413	124				
1FG1...D3-.....		HD	478	168	-	-	454	144	56			463	174	-	-	439	150				
1FG1...D4-.....		HD	503	193	-	-	479	169				488	199	-	-	464	175				
1FG1...E0-.....	63	CT	457	154	-	-	443	139	50	104,5	104	443	154	-	-	428	139	23	103	104	126
1FG1...E1-.....		HD	492	189	-	-	478	174				478	189	-	-	463	174				
1FG1...E2-.....		CT	480	176	-	-	465	161				465	176	-	-	451	161				
1FG1...E3-.....		CT	502	199	-	-	488	184				488	199	-	-	473	184				
1FG1...E4-.....		HD	556	253	-	-	542	238				542	253	-	-	527	238				
1FG1...F0-.....	80	CT	496	195	507	206	460	158	48	104,5	119	482	196	493	207	445	159	21	118	119	155
1FG1...F1-.....		CT	515	214	526	225	479	177				501	215	512	226	464	178				
1FG1...F3-.....		CT	534	233	545	244	498	196				520	234	531	245	483	197				
1FG1...F4-.....		CT	554	252	565	263	517	215				539	253	550	264	503	216				
1FG1...F52-.....		HD	582	281	593	292	546	244				568	282	579	293	531	245				
1FG1...F62-.....		HD	582	281	593	292	546	244				568	282	579	293	531	245				
1FG1...F53-.....		HD	582	281	593	292	546	244			139	568	282	579	293	531	245				139
1FG1...F63-.....		HD	582	281	593	292	546	244				568	282	579	293	531	245				
1FG1...G0-.....	100	CT	527	220	554	247	492	185	53	104,5	137	512	222	539	249	477	187	26	136	137	192
1FG1...G1-.....		CT	553	246	580	273	518	211			158	538	248	565	275	503	213				158
1FG1...G3-.....		CT	579	272	606	299	544	237				564	274	591	301	529	239				
1FG1...G5-.....		CT	631	324	658	351	596	289				616	326	643	353	581	291				

Hohlwelle

d	l9	M	t	u
40	47,75	M16	43,3	12
45	48,75	M16	48,8	14

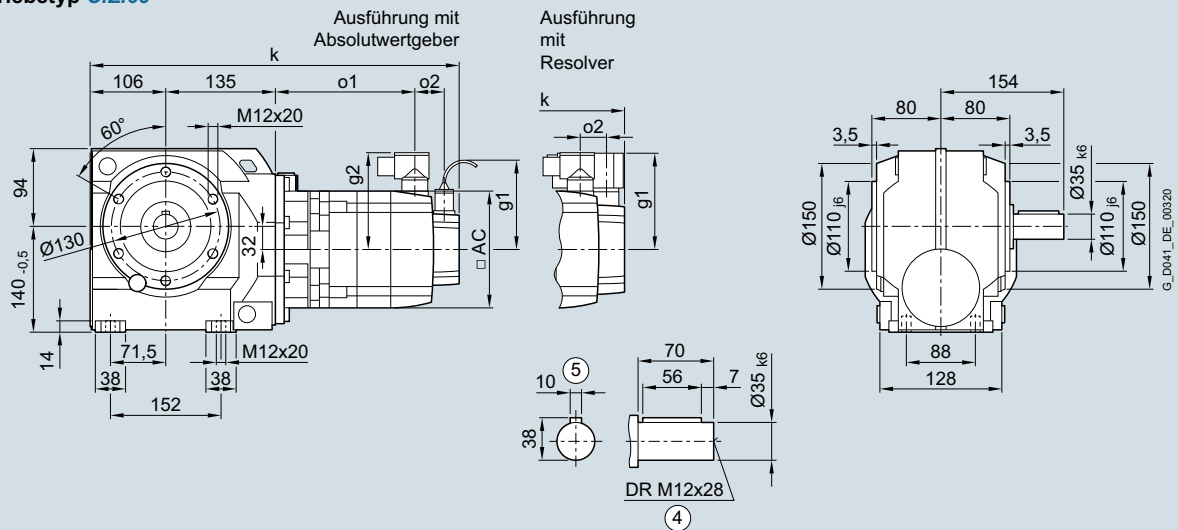
Servo-Stirnradschneckengetriebemotoren SIMOTICS S-1FG1

Maße

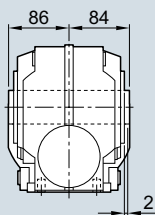
Getriebebaugröße 69 · Gehäuseflanschausführung 2-stufig

Maßzeichnungen

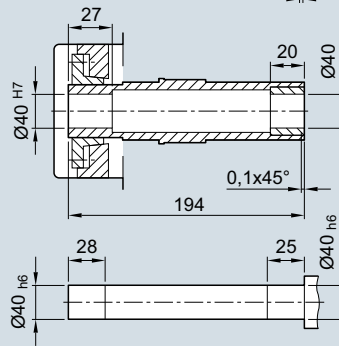
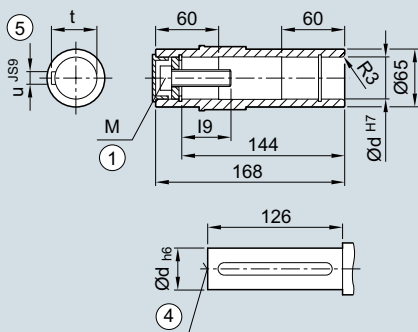
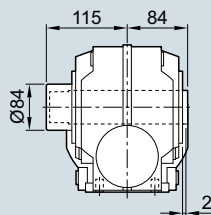
Getriebetyp C.Z.69



Getriebetyp CAZ.69



Getriebetyp CAZS69



① ISO 4014

④ DIN 332

⑤ Passfeder/-nut DIN 6885

Servo-Stirnradschneckengetriebemotoren SIMOTICS S-1FG1

Maße

Getriebebaugröße 69 · Gehäuseflanschausführung 2-stufig

Servo-Stirnradschneckengetriebemotor	Motorachs- höhe	Motor- aus- prä- gung	Absolutwertgeber						Resolver												
			mit Bremsen		mit Bremsen für erh. Arbeit		ohne Bremsen		mit Bremsen		mit Bremsen für erh. Arbeit		ohne Bremsen								
Typ			k	o1	k	o1	k	o1	o2	g1	g2	k	o1	k	o1	k	o1	o2	g1	g2	AC
1FG1...C2-....	36	CT	443	139	-	-	426	122	50	104,5	78	422	144	-	-	405	127	15	80	80	72
1FG1...C3-....		HD	453	149	-	-	436	132				432	154	-	-	415	137				
1FG1...C4-....		CT	468	164	-	-	451	147				447	169	-	-	430	152				
1FG1...D0-....	48	CT	424	121	-	-	400	97	50	104,5	90	410	121	-	-	386	97	23	90	90	96
1FG1...D2-....		CT	452	148	-	-	428	124				437	148	-	-	413	124				
1FG1...D3-....		HD	478	168	-	-	454	144	56			463	174	-	-	439	150				
1FG1...D4-....		HD	503	193	-	-	479	169				488	199	-	-	464	175				
1FG1...E0-....	63	CT	457	154	-	-	443	139	50	104,5	104	443	154	-	-	428	139	23	103	104	126
1FG1...E1-....		HD	492	189	-	-	478	174				478	189	-	-	463	174				
1FG1...E2-....		CT	480	176	-	-	465	161				465	176	-	-	451	161				
1FG1...E3-....		CT	502	199	-	-	488	184				488	199	-	-	473	184				
1FG1...E4-....		HD	556	253	-	-	542	238				542	253	-	-	527	238				
1FG1...F0-....	80	CT	496	195	507	206	460	158	48	104,5	119	482	196	493	207	445	159	21	118	119	155
1FG1...F1-....		CT	515	214	526	225	479	177				501	215	512	226	464	178				
1FG1...F3-....		CT	534	233	545	244	498	196				520	234	531	245	483	197				
1FG1...F4-....		CT	554	252	565	263	517	215				539	253	550	264	503	216				
1FG1...F52-....		HD	582	281	593	292	546	244				568	282	579	293	531	245				
1FG1...F62-....		HD	582	281	593	292	546	244				568	282	579	293	531	245				
1FG1...F53-....		HD	582	281	593	292	546	244			139	568	282	579	293	531	245				139
1FG1...F63-....		HD	582	281	593	292	546	244				568	282	579	293	531	245				
1FG1...G0-....	100	CT	527	220	554	247	492	185	53	104,5	137	512	222	539	249	477	187	26	136	137	192
1FG1...G1-....		CT	553	246	580	273	518	211			158	538	248	565	275	503	213				158
1FG1...G3-....		CT	579	272	606	299	544	237				564	274	591	301	529	239				
1FG1...G5-....		CT	631	324	658	351	596	289				616	326	643	353	581	291				

Hohlwelle

d	l9	M	t	u
40	47,75	M16	43,3	12
45	48,75	M16	48,8	14

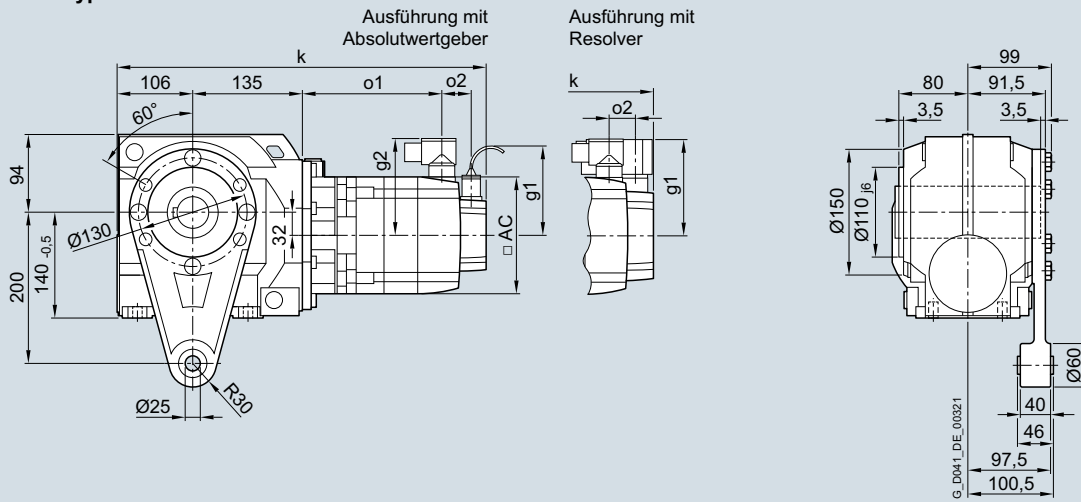
Servo-Stirnradschneckengetriebemotoren SIMOTICS S-1FG1

Maße

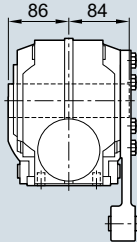
Getriebebaugröße 69 · Aufsteckausführung 2-stufig

Maßzeichnungen

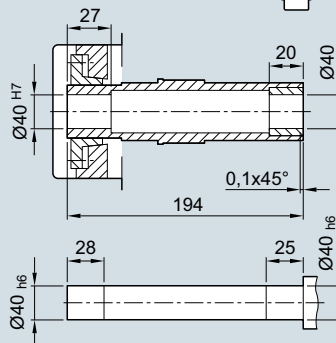
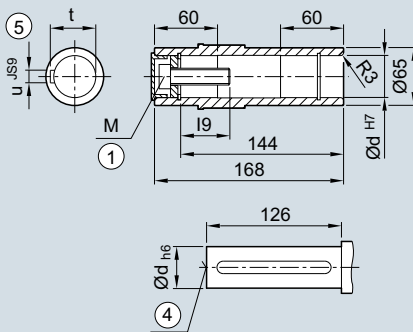
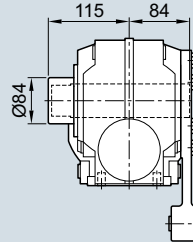
Getriebetyp CAD.69



Getriebetyp CAD.69



Getriebetyp CAD69



① ISO 4014

④ DIN 332

⑤ Passfeder/-nut DIN 6885

Servo-Stirrad-schneckengetriebemotoren SIMOTICS S-1FG1

Maße

Getriebebaugröße 69 · Aufsteckausführung 2-stufig

Servo-Stirrad- schnecken- triebemotor	Motor- achs- höhe	Motor- aus- prä- gung	Absolutwertgeber									Resolver									
			mit Bremsen			mit Bremsen für erh. Arbeit			ohne Bremsen			mit Bremsen			mit Bremsen für erh. Arbeit			ohne Bremsen			
Typ			k	o1	k	o1	k	o1	o2	g1	g2	k	o1	k	o1	k	o1	o2	g1	g2	AC
1FG1...C2-....	36	CT	443	139	-	-	426	122	50	104,5	78	422	144	-	-	405	127	15	80	80	72
1FG1...C3-....		HD	453	149	-	-	436	132				432	154	-	-	415	137				
1FG1...C4-....		CT	468	164	-	-	451	147				447	169	-	-	430	152				
1FG1...D0-....	48	CT	424	121	-	-	400	97	50	104,5	90	410	121	-	-	386	97	23	90	90	96
1FG1...D2-....		CT	452	148	-	-	428	124				437	148	-	-	413	124				
1FG1...D3-....		HD	478	168	-	-	454	144	56			463	174	-	-	439	150				
1FG1...D4-....		HD	503	193	-	-	479	169				488	199	-	-	464	175				
1FG1...E0-....	63	CT	457	154	-	-	443	139	50	104,5	104	443	154	-	-	428	139	23	103	104	126
1FG1...E1-....		HD	492	189	-	-	478	174				478	189	-	-	463	174				
1FG1...E2-....		CT	480	176	-	-	465	161				465	176	-	-	451	161				
1FG1...E3-....		CT	502	199	-	-	488	184				488	199	-	-	473	184				
1FG1...E4-....		HD	556	253	-	-	542	238				542	253	-	-	527	238				
1FG1...F0-....	80	CT	496	195	507	206	460	158	48	104,5	119	482	196	493	207	445	159	21	118	119	155
1FG1...F1-....		CT	515	214	526	225	479	177				501	215	512	226	464	178				
1FG1...F3-....		CT	534	233	545	244	498	196				520	234	531	245	483	197				
1FG1...F4-....		CT	554	252	565	263	517	215				539	253	550	264	503	216				
1FG1...F52-....		HD	582	281	593	292	546	244				568	282	579	293	531	245				
1FG1...F62-....		HD	582	281	593	292	546	244				568	282	579	293	531	245				
1FG1...F53-....		HD	582	281	593	292	546	244			139	568	282	579	293	531	245				139
1FG1...F63-....		HD	582	281	593	292	546	244				568	282	579	293	531	245				
1FG1...G0-....	100	CT	527	220	554	247	492	185	53	104,5	137	512	222	539	249	477	187	26	136	137	192
1FG1...G1-....		CT	553	246	580	273	518	211			158	538	248	565	275	503	213				158
1FG1...G3-....		CT	579	272	606	299	544	237				564	274	591	301	529	239				
1FG1...G5-....		CT	631	324	658	351	596	289				616	326	643	353	581	291				

Hohlwelle

d	l9	M	t	u
40	47,75	M16	43,3	12
45	48,75	M16	48,8	14

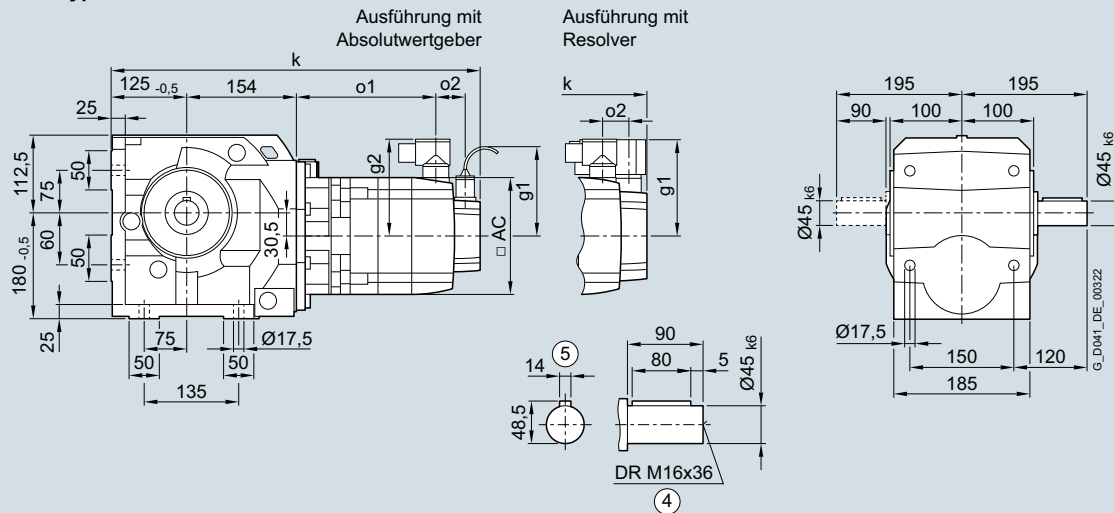
Servo-Stirrnradschneckengetriebemotoren SIMOTICS S-1FG1

Maße

Getriebebaugröße 89 · Fußausführung 2-stufig

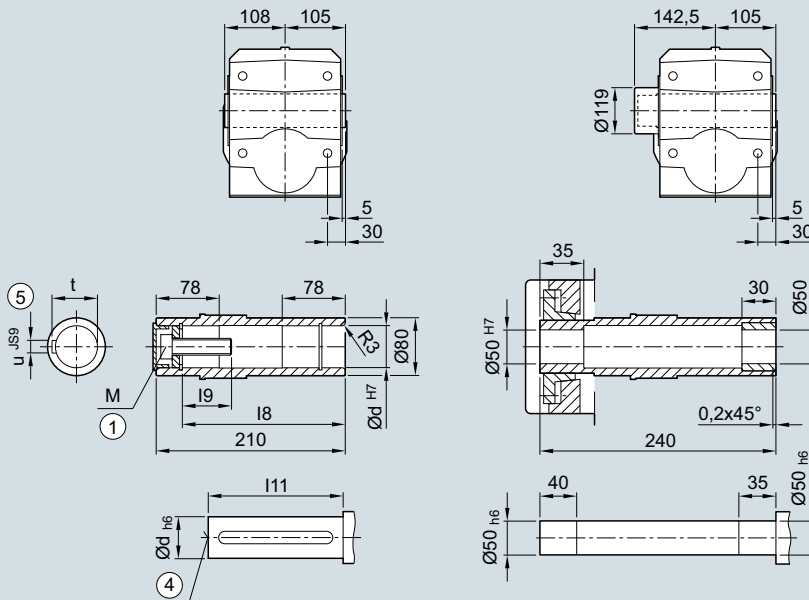
Maßzeichnungen

Getriebetyp C..89



Getriebetyp CA.89

Getriebetyp CAS89



① ISO 4014

④ DIN 332

⑤ Passfeder/-nut DIN 6885

Servo-Stirnradschneckengetriebemotoren SIMOTICS S-1FG1

Maße

Getriebebaugröße 89 · Fußausführung 2-stufig

Servo-Stirnradschneckengetriebemotor	Motorachs-höhe	Motorausprägung	Absolutwertgeber								Resolver										
			mit Bremse		mit Bremse für erh. Arbeit		ohne Bremse		mit Bremse		mit Bremse für erh. Arbeit		ohne Bremse								
Typ			k	o1	k	o1	k	o1	o2	g1	g2	k	o1	k	o1	k	o1	o2	g1	g2	AC
1FG1...C2-....	36	CT	-	-	-	-	-	-	-	-	-	-	-	-	-	-	-	-	-	-	-
1FG1...C3-....		HD	-	-	-	-	-	-	-	-	-	-	-	-	-	-	-	-	-	-	-
1FG1...C4-....		CT	-	-	-	-	-	-	-	-	-	-	-	-	-	-	-	-	-	-	-
1FG1...D0-....	48	CT	-	-	-	-	-	-	-	-	-	-	-	-	-	-	-	-	-	-	-
1FG1...D2-....		CT	-	-	-	-	-	-	-	-	-	-	-	-	-	-	-	-	-	-	-
1FG1...D3-....		HD	-	-	-	-	-	-	-	-	-	-	-	-	-	-	-	-	-	-	-
1FG1...D4-....		HD	-	-	-	-	-	-	-	-	-	-	-	-	-	-	-	-	-	-	-
1FG1...E0-....	63	CT	489	148	-	-	475	133	50	104,5	104	475	148	-	-	460	133	23	103	104	126
1FG1...E1-....		HD	524	183	-	-	510	168				510	183	-	-	495	168				
1FG1...E2-....		CT	512	170	-	-	497	155				497	170	-	-	483	155				
1FG1...E3-....		CT	534	193	-	-	520	178				520	193	-	-	505	178				
1FG1...E4-....		HD	588	247	-	-	574	232				574	247	-	-	559	232				
1FG1...F0-....	80	CT	528	189	539	200	492	152	48	104,5	119	514	190	525	201	477	153	21	118	119	155
1FG1...F1-....		CT	547	208	558	219	511	171				533	209	544	220	496	172				
1FG1...F3-....		CT	566	227	577	238	530	190				552	228	563	239	515	191				
1FG1...F4-....		CT	586	246	597	257	549	209				571	247	582	258	535	210				
1FG1...F52-....		HD	614	275	625	286	578	238				600	276	611	287	563	239				
1FG1...F62-....		HD	614	275	625	286	578	238				600	276	611	287	563	239				
1FG1...F53-....		HD	614	275	625	286	578	238			139	600	276	611	287	563	239				139
1FG1...F63-....		HD	614	275	625	286	578	238				600	276	611	287	563	239				
1FG1...G0-....		100	CT	559	214	586	241	524	179	53	104,5	137	544	216	571	243	509	181	26	136	137
1FG1...G1-....	CT		585	240	612	267	550	205			158	570	242	597	269	535	207				158
1FG1...G3-....	CT		611	266	638	293	576	231				596	268	623	295	561	233				
1FG1...G5-....	CT		663	318	690	345	628	283				648	320	675	347	613	285				

Hohlwelle

d	l8	l9	l11	M	t	u
50	183	44,5	165	M16	53,8	14
60	180	57	158	M20	64,4	18

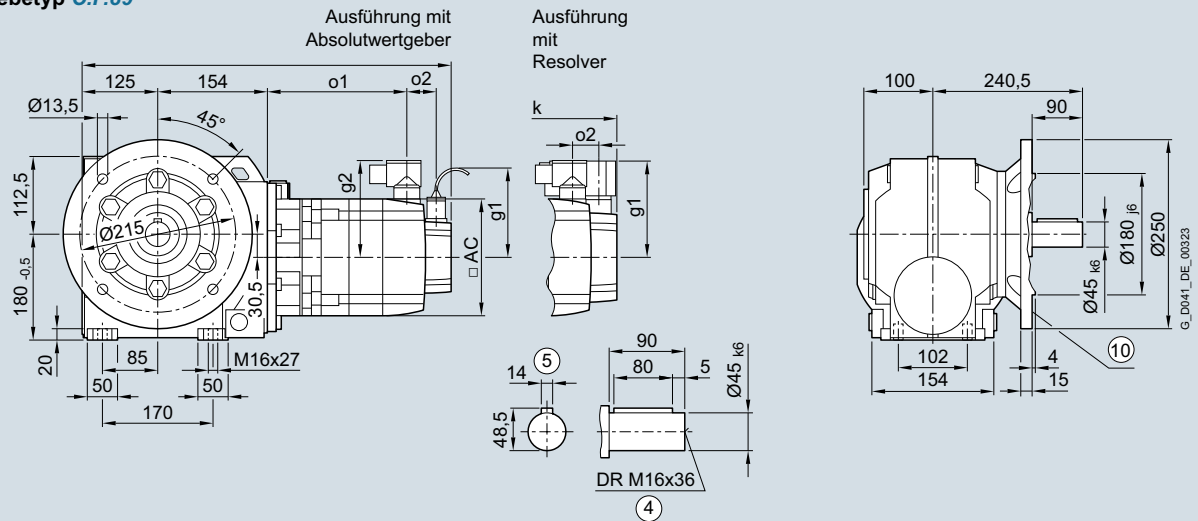
Servo-Stirnradschneckengetriebemotoren SIMOTICS S-1FG1

Maße

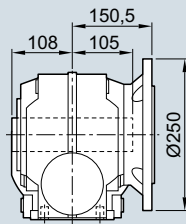
Getriebebaugröße 89 · Flanschausführung 2-stufig

Maßzeichnungen

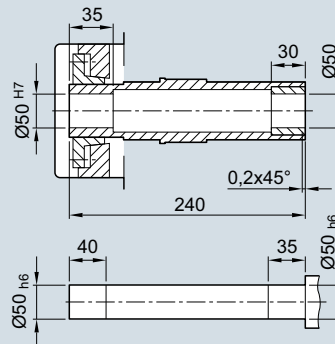
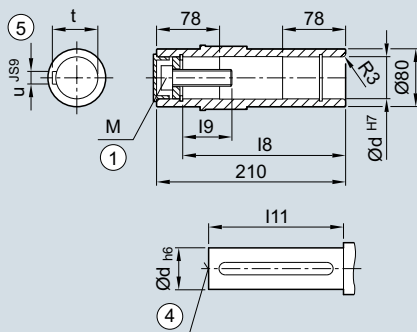
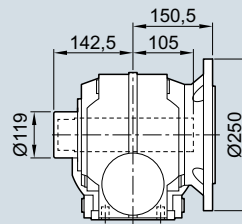
Getriebetyp C.F.89



Getriebetyp CAF.89



Getriebetyp CAFS89



① ISO 4014

④ DIN 332

⑤ Passfeder/-nut DIN 6885

⑩ Innenkontur der Flanschausführung siehe Seite 6/72

Servo-Stirnradschneckengetriebemotoren SIMOTICS S-1FG1

Maße

Getriebebaugröße 89 · Flanschausführung 2-stufig

Servo-Stirnradschneckengetriebemotor	Motorachs- höhe	Motor- aus- prä- gung	Absolutwertgeber								Resolver										
			mit Bremsen		mit Bremsen für erh. Arbeit		ohne Bremsen		g1		g2		mit Bremsen für erh. Arbeit		ohne Bremsen		g1		g2		AC
Typ			k	o1	k	o1	k	o1	o2	g1	g2	k	o1	k	o1	k	o1	o2	g1	g2	AC
1FG1...C2-....	36	CT	-	-	-	-	-	-	-	-	-	-	-	-	-	-	-	-	-	-	-
1FG1...C3-....		HD	-	-	-	-	-	-	-	-	-	-	-	-	-	-	-	-	-	-	-
1FG1...C4-....		CT	-	-	-	-	-	-	-	-	-	-	-	-	-	-	-	-	-	-	-
1FG1...D0-....	48	CT	-	-	-	-	-	-	-	-	-	-	-	-	-	-	-	-	-	-	-
1FG1...D2-....		CT	-	-	-	-	-	-	-	-	-	-	-	-	-	-	-	-	-	-	-
1FG1...D3-....		HD	-	-	-	-	-	-	-	-	-	-	-	-	-	-	-	-	-	-	-
1FG1...D4-....		HD	-	-	-	-	-	-	-	-	-	-	-	-	-	-	-	-	-	-	-
1FG1...E0-....	63	CT	489	148	-	-	475	133	50	104,5	104	475	148	-	-	460	133	23	103	104	126
1FG1...E1-....		HD	524	183	-	-	510	168	-	-	-	510	183	-	-	495	168	-	-	-	-
1FG1...E2-....		CT	512	170	-	-	497	155	-	-	-	497	170	-	-	483	155	-	-	-	-
1FG1...E3-....		CT	534	193	-	-	520	178	-	-	-	520	193	-	-	505	178	-	-	-	-
1FG1...E4-....	HD	588	247	-	-	574	232	-	-	-	574	247	-	-	559	232	-	-	-	-	
1FG1...F0-....	80	CT	528	189	539	200	492	152	48	104,5	119	514	190	525	201	477	153	21	118	119	155
1FG1...F1-....		CT	547	208	558	219	511	171	-	-	-	533	209	544	220	496	172	-	-	-	-
1FG1...F3-....		CT	566	227	577	238	530	190	-	-	-	552	228	563	239	515	191	-	-	-	-
1FG1...F4-....		CT	586	246	597	257	549	209	-	-	-	571	247	582	258	535	210	-	-	-	-
1FG1...F52-....		HD	614	275	625	286	578	238	-	-	-	600	276	611	287	563	239	-	-	-	-
1FG1...F62-....		HD	614	275	625	286	578	238	-	-	-	600	276	611	287	563	239	-	-	-	-
1FG1...F53-....		HD	614	275	625	286	578	238	-	-	139	600	276	611	287	563	239	-	-	-	139
1FG1...F63-....		HD	614	275	625	286	578	238	-	-	-	600	276	611	287	563	239	-	-	-	-
1FG1...G0-....	100	CT	559	214	586	241	524	179	53	104,5	137	544	216	571	243	509	181	26	136	137	192
1FG1...G1-....		CT	585	240	612	267	550	205	-	-	158	570	242	597	269	535	207	-	-	-	158
1FG1...G3-....		CT	611	266	638	293	576	231	-	-	-	596	268	623	295	561	233	-	-	-	-
1FG1...G5-....		CT	663	318	690	345	628	283	-	-	-	648	320	675	347	613	285	-	-	-	-

Hohlwelle

d	l8	l9	l11	M	t	u
50	183	44,5	165	M16	53,8	14
60	180	57	158	M20	64,4	18

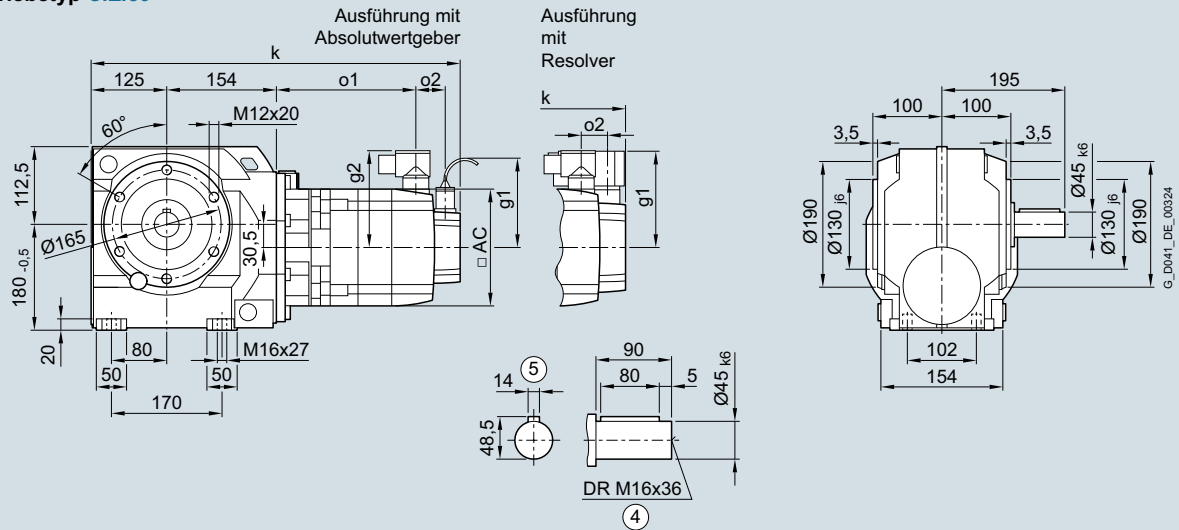
Servo-Stirnradschneckengetriebemotoren SIMOTICS S-1FG1

Maße

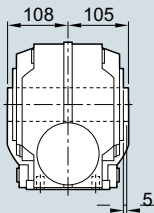
Getriebebaugröße 89 · Gehäuseflanschausführung 2-stufig

Maßzeichnungen

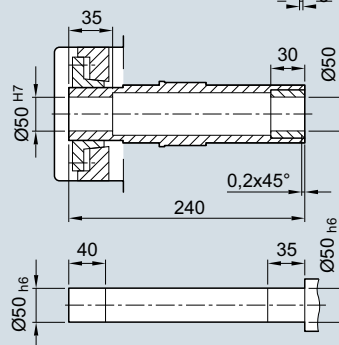
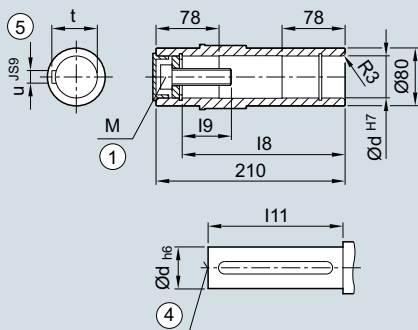
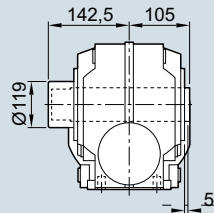
Getriebetyp C.Z.89



Getriebetyp CAZ.89



Getriebetyp CAZS89



① ISO 4014

④ DIN 332

⑤ Passfeder/-nut DIN 6885

Servo-Stirnradschneckengetriebemotoren SIMOTICS S-1FG1

Maße

Getriebebaugröße 89 · Gehäuseflanschausführung 2-stufig

Servo-Stirnradschneckengetriebemotor	Motorachs- höhe	Motor- aus- prä- gung	Absolutwertgeber								Resolver											
			mit Bremsen		mit Bremsen für erh. Arbeit		ohne Bremsen		g1		g2		mit Bremsen für erh. Arbeit		ohne Bremsen		g1		g2		AC	
Typ			k	o1	k	o1	k	o1	o2	g1	g2	k	o1	k	o1	k	o1	o2	g1	g2	AC	
1FG1...C2-....	36	CT	-	-	-	-	-	-	-	-	-	-	-	-	-	-	-	-	-	-	-	-
1FG1...C3-....		HD	-	-	-	-	-	-	-	-	-	-	-	-	-	-	-	-	-	-	-	-
1FG1...C4-....		CT	-	-	-	-	-	-	-	-	-	-	-	-	-	-	-	-	-	-	-	-
1FG1...D0-....	48	CT	-	-	-	-	-	-	-	-	-	-	-	-	-	-	-	-	-	-	-	-
1FG1...D2-....		CT	-	-	-	-	-	-	-	-	-	-	-	-	-	-	-	-	-	-	-	-
1FG1...D3-....		HD	-	-	-	-	-	-	-	-	-	-	-	-	-	-	-	-	-	-	-	-
1FG1...D4-....		HD	-	-	-	-	-	-	-	-	-	-	-	-	-	-	-	-	-	-	-	-
1FG1...E0-....	63	CT	489	148	-	-	475	133	50	104,5	104	475	148	-	-	460	133	23	103	104	126	
1FG1...E1-....		HD	524	183	-	-	510	168				510	183	-	-	495	168					
1FG1...E2-....		CT	512	170	-	-	497	155				497	170	-	-	483	155					
1FG1...E3-....		CT	534	193	-	-	520	178				520	193	-	-	505	178					
1FG1...E4-....		HD	588	247	-	-	574	232				574	247	-	-	559	232					
1FG1...F0-....	80	CT	528	189	539	200	492	152	48	104,5	119	514	190	525	201	477	153	21	118	119	155	
1FG1...F1-....		CT	547	208	558	219	511	171				533	209	544	220	496	172					
1FG1...F3-....		CT	566	227	577	238	530	190				552	228	563	239	515	191					
1FG1...F4-....		CT	586	246	597	257	549	209				571	247	582	258	535	210					
1FG1...F52-....		HD	614	275	625	286	578	238				600	276	611	287	563	239					
1FG1...F62-....		HD	614	275	625	286	578	238				600	276	611	287	563	239					
1FG1...F53-....		HD	614	275	625	286	578	238			139	600	276	611	287	563	239				139	
1FG1...F63-....		HD	614	275	625	286	578	238				600	276	611	287	563	239					
1FG1...G0-....		100	CT	559	214	586	241	524	179	53	104,5	137	544	216	571	243	509	181	26	136	137	192
1FG1...G1-....	CT		585	240	612	267	550	205			158	570	242	597	269	535	207				158	
1FG1...G3-....	CT		611	266	638	293	576	231				596	268	623	295	561	233					
1FG1...G5-....	CT		663	318	690	345	628	283				648	320	675	347	613	285					

Hohlwelle

d	l8	l9	l11	M	t	u
50	183	44,5	165	M16	53,8	14
60	180	57	158	M20	64,4	18

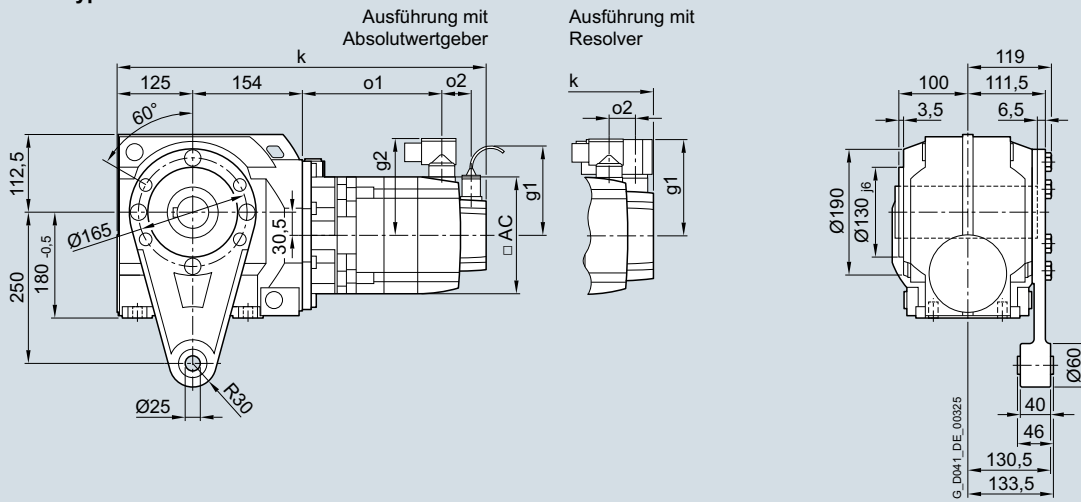
Servo-Stirnradschneckengetriebemotoren SIMOTICS S-1FG1

Maße

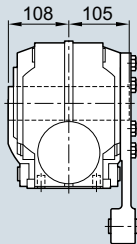
Getriebebaugröße 89 · Aufsteckausführung 2-stufig

Maßzeichnungen

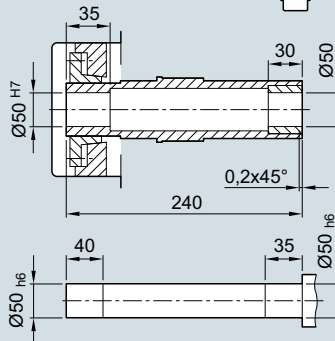
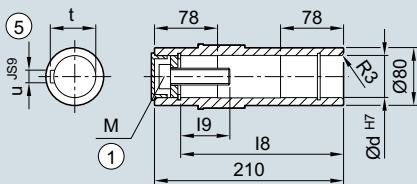
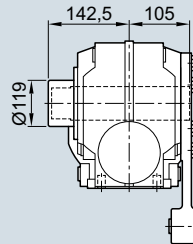
Getriebetyp CAD.89



Getriebetyp CAD.89



Getriebetyp CAD89



① ISO 4014

④ DIN 332

⑤ Passfeder/-nut DIN 6885

Servo-Stirnradschneckengetriebemotoren SIMOTICS S-1FG1

Maße

Getriebebaugröße 89 · Aufsteckausführung 2-stufig

Servo-Stirnradschneckengetriebemotor	Motorachs- höhe	Motor- aus- prä- gung	Absolutwertgeber								Resolver										
			mit Bremsen		mit Bremsen für erh. Arbeit		ohne Bremsen		g1		g2		mit Bremsen für erh. Arbeit		ohne Bremsen		g1		g2		AC
Typ			k	o1	k	o1	k	o1	o2	g1	g2	k	o1	k	o1	k	o1	o2	g1	g2	AC
1FG1...C2-....	36	CT	-	-	-	-	-	-	-	-	-	-	-	-	-	-	-	-	-	-	-
1FG1...C3-....		HD	-	-	-	-	-	-	-	-	-	-	-	-	-	-	-	-	-	-	-
1FG1...C4-....		CT	-	-	-	-	-	-	-	-	-	-	-	-	-	-	-	-	-	-	-
1FG1...D0-....	48	CT	-	-	-	-	-	-	-	-	-	-	-	-	-	-	-	-	-	-	-
1FG1...D2-....		CT	-	-	-	-	-	-	-	-	-	-	-	-	-	-	-	-	-	-	-
1FG1...D3-....		HD	-	-	-	-	-	-	-	-	-	-	-	-	-	-	-	-	-	-	-
1FG1...D4-....		HD	-	-	-	-	-	-	-	-	-	-	-	-	-	-	-	-	-	-	-
1FG1...E0-....	63	CT	489	148	-	-	475	133	50	104,5	104	475	148	-	-	460	133	23	103	104	126
1FG1...E1-....		HD	524	183	-	-	510	168	-	-	-	510	183	-	-	495	168	-	-	-	-
1FG1...E2-....		CT	512	170	-	-	497	155	-	-	-	497	170	-	-	483	155	-	-	-	-
1FG1...E3-....		CT	534	193	-	-	520	178	-	-	-	520	193	-	-	505	178	-	-	-	-
1FG1...E4-....	HD	588	247	-	-	574	232	-	-	-	574	247	-	-	559	232	-	-	-	-	
1FG1...F0-....	80	CT	528	189	539	200	492	152	48	104,5	119	514	190	525	201	477	153	21	118	119	155
1FG1...F1-....		CT	547	208	558	219	511	171	-	-	-	533	209	544	220	496	172	-	-	-	-
1FG1...F3-....		CT	566	227	577	238	530	190	-	-	-	552	228	563	239	515	191	-	-	-	-
1FG1...F4-....		CT	586	246	597	257	549	209	-	-	-	571	247	582	258	535	210	-	-	-	-
1FG1...F52-....		HD	614	275	625	286	578	238	-	-	-	600	276	611	287	563	239	-	-	-	-
1FG1...F62-....		HD	614	275	625	286	578	238	-	-	-	600	276	611	287	563	239	-	-	-	-
1FG1...F53-....		HD	614	275	625	286	578	238	-	-	139	600	276	611	287	563	239	-	-	-	139
1FG1...F63-....		HD	614	275	625	286	578	238	-	-	-	600	276	611	287	563	239	-	-	-	-
1FG1...G0-....	100	CT	559	214	586	241	524	179	53	104,5	137	544	216	571	243	509	181	26	136	137	192
1FG1...G1-....		CT	585	240	612	267	550	205	-	-	158	570	242	597	269	535	207	-	-	-	158
1FG1...G3-....		CT	611	266	638	293	576	231	-	-	-	596	268	623	295	561	233	-	-	-	-
1FG1...G5-....		CT	663	318	690	345	628	283	-	-	-	648	320	675	347	613	285	-	-	-	-

Hohlwelle

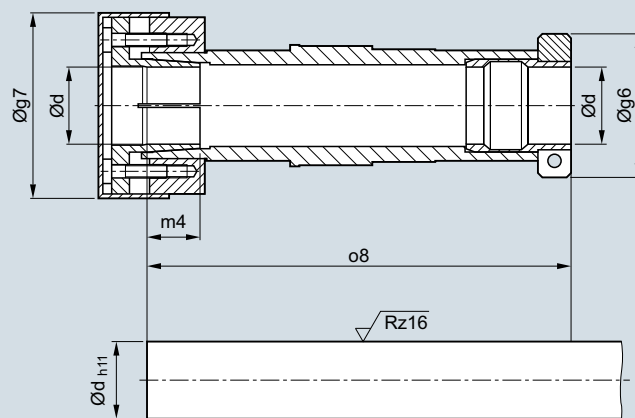
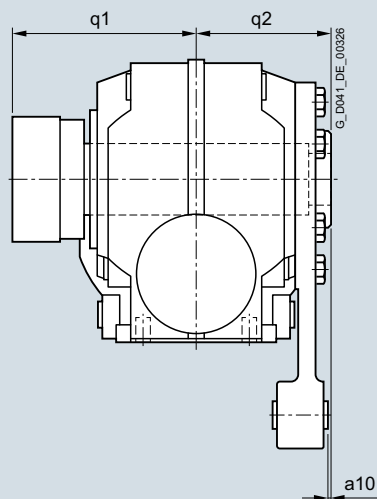
d	l8	l9	l11	M	t	u
50	183	44,5	165	M16	53,8	14
60	180	57	158	M20	64,4	18

Servo-Stirnradschneckengetriebemotoren SIMOTICS S-1FG1

Maße

SIMOLOC Montagesystem für Aufsteckausführung 2-stufig

Maßzeichnungen

Getriebetyp *CADR*

Einbau-Toleranzmaß bei Positionierung der Drehmomentstütze beachten.

Zugehörige Maßtabelle siehe nächste Seite.

Servo-Stirnradschneckengetriebemotoren SIMOTICS S-1FG1

Maße

SIMOLOC Montagesystem für Aufsteckausführung 2-stufig

d	g6	g7	m4	o8	q1	q2	a10
Getriebebaugröße 29							
25	58,5	56	18,5	151,0	102	75 ^{+2,1} _{+0,6}	11 ^{+2,1} _{+0,6}
20							
1"							
0,75"							
Getriebebaugröße 39							
30	62,0	76	22	160,5	106	75 ^{+2,2} _{+0,7}	39 ^{+2,2} _{+0,7}
25							
1,25"							
1,1875"							
1"							
Getriebebaugröße 49							
35	65,0	84	24	192,0	124	90 ^{+2,6} _{+0,8}	35 ^{+2,6} _{+0,8}
30							
1,375"							
1,4375"							
1,25"							
1,1875"							
Getriebebaugröße 69							
40	79,5	94	30	217,5	138	102 ^{+2,5} _{+0,7}	39 ^{+2,5} _{+0,7}
35							
1,5"							
1,625"							
1,4375"							
1,375"							
Getriebebaugröße 89							
50	89,0	114	32	264,0	171	124 ^{+3,4} _{+1,5}	45 ^{+3,4} _{+1,5}
40							
2"							
1,9375"							
1,75"							
1,625"							

Servo-Stirnradschneckengetriebemotoren SIMOTICS S-1FG1

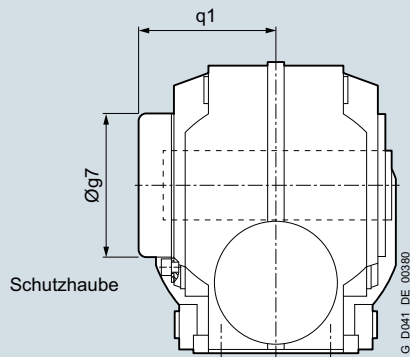
Maße

Schutzhaube für Hohlwelle

Maßzeichnungen

Schutzhaube für Hohlwelle

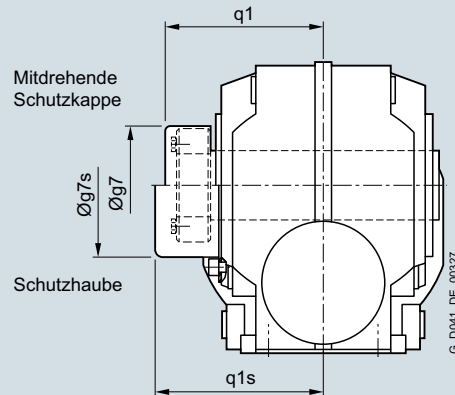
Getriebetypen **CA, CAF, CAZ, CAD**



Getriebebaugröße	29	39	49	69	89
Schutzhaube					
g7	67	82,5	80	99	137
q1	76	73	99	95,5	124,5

Schutzhaube für Hohlwelle mit Schrumpfscheibe

Getriebetypen **CAS, CAFS, CAZS, CADS**



Getriebebaugröße	29	39	49	69	89
Mitdrehende Schutzkappe bei Schrumpfscheiben-Ausführung					
g7	55	76,0	84	84	94
q1	85	89,5	107	115	125,5
Schutzhaube bei Schrumpfscheiben-Ausführung					
g7s	58	82,5	86	99	137
q1s	91	109	122	126,5	176,5

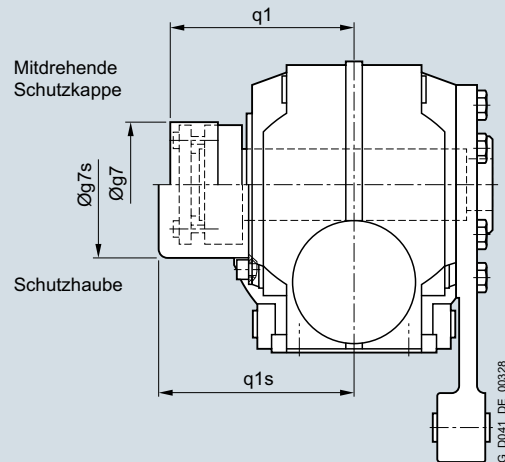
Servo-Stirnradschneckengetriebemotoren SIMOTICS S-1FG1

Maße

Schutzhaube für Hohlwelle

Schutzhaube für Hohlwelle mit SIMOLOC Montagesystem

Getriebetyp **CADR**



Getriebebaugröße	29	39	49	69	89
Mitrehende Schutzkappe bei Ausführung mit SIMOLOC Montagesystem					
g7	56	76	84	94	114
q1	101,5	106	124	144	171
Schutzhaube bei Ausführung mit SIMOLOC Montagesystem					
g7s	58	82,5	86	99	137
q1s	102	109	126	145,5	176,5

Servo-Stirnradschneckengetriebemotoren SIMOTICS S-1FG1

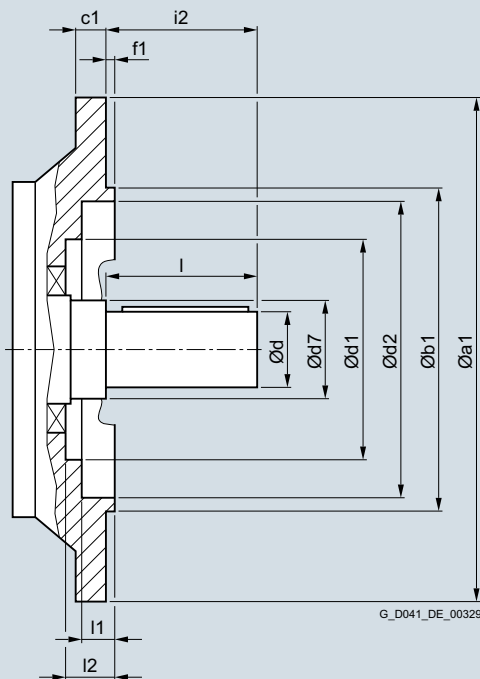
Maße

Innenkontur und Maße der Flanschausführung

Maßzeichnungen

Konstruktionshinweise für die Gestaltung der kundenseitigen Schnittstelle.

Getriebetypen CF



Getriebebaugröße	a1	b1	c1	d	d7	d1	d2	f1	i2	l	l1	l2
29	120	80 _{j6}	8	20 _{k6}	40	–	70	3,0	40	40	24,0	–
	160	110 _{j6}	9	20 _{k6}	40	70	101	3,5	40	40	8,5	24,5
39	160	110 _{j6}	10	25 _{k6}	30	–	100	3,5	50	50	5,0	–
49	200	130 _{j6}	12	30 _{k6}	35	–	118	3,5	60	60	5,5	–
69	200	130 _{j6}	12	35 _{k6}	45	105	120	4,0	70	70	4,5	48,0
89	250	180 _{j6}	15	45 _{k6}	70	134	165	4,0	90	90	6,5	53,0

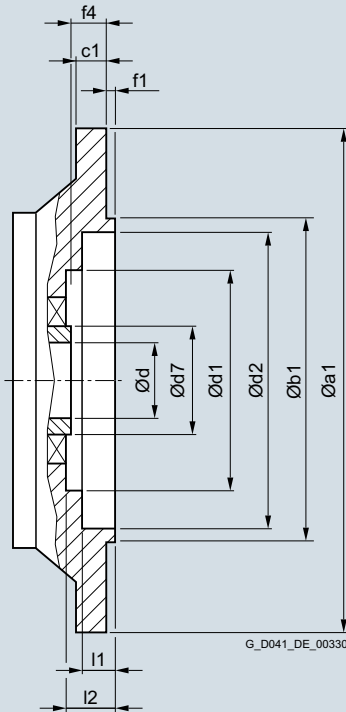
Servo-Stirnradschneckengetriebemotoren SIMOTICS S-1FG1

Maße

Innenkontur und Maße der Flanschausführung

Konstruktionshinweise für die Gestaltung der kundenseitigen Schnittstelle, z. B. Einsteckwelle bei Hohlwellenausführung.

Getriebetypen CAF.



Getriebebaugröße	a1	b1	c1	d	d7	d1	d2	f1	f4	l1	l2
29	120	80 _{j6}	8	20 ^{H7}	35	–	70	3,0	23,0	24,0	–
	160	110 _{j6}	9	20 ^{H7}	35	70	101	3,5	23,0	8,5	24,5
39	160	110 _{j6}	10	25 ^{H7/30} ^{H7}	45	80	102	3,5	24,0	2,0	29,5
49	200	130 _{j6}	12	30 ^{H7/35} ^{H7}	50	90	120	3,5	25,0	4,0	30,5
69	200	130 _{j6}	12	40 ^{H7/45} ^{H7}	65	105	120	4,0	42,0	4,5	48,0
89	250	180 _{j6}	15	50 ^{H7/60} ^{H7}	80	134	147	4,0	45,5	14,0	53,0

Servo-Stirnradschneckengetriebemotoren SIMOTICS S-1FG1

Maße

Notizen

6

**7/2 Allgemeine Informationen**

7/2 Übersicht
7/2 Technische Daten

7/3 Gebersysteme

7/3 Übersicht
7/3 Technische Daten

7/3 Motorschutz

7/3 Übersicht

7/4 Übersicht der Motortypen

7/4 Technische Daten

- 7/4 • Servomotoren für Zwischenkreisspannung DC 510 bis 720 V
 - 7/4 – Motorausprägung CT (Compact)
 - 7/6 – Motorausprägung HD (High Dynamic)
- 7/8 • Servomotoren für Zwischenkreisspannung DC 270 bis 330 V
 - 7/8 – Motorausprägung CT (Compact)
 - 7/8 – Motorausprägung HD (High Dynamic)

Informationen zu den Einbau-Haltebremsen
siehe Kapitel „Projektierungshinweise“.

Technische Erläuterungen zu den Servomotoren

Allgemeine Informationen

Übersicht

Die Servomotoren, die bei den Servogetriebemotoren SIMOTICS S-1FG1 zum Einsatz kommen, sind sehr kompakte, permanentmagneterregte Synchronmotoren. Mit den verfügbaren Optionen und Gebern können die Servomotoren in Kombination mit dem Getriebe optimal an nahezu jede Anwendung angepasst werden. Sie werden damit auch den ständig steigenden Ansprüchen neuester Maschinengenerationen gerecht.

Zusammen mit dem Antriebssystem SINAMICS S120 bilden die Servogetriebemotoren SIMOTICS S-1FG1 ein leistungsfähiges System mit hoher Funktionalität. Die integrierten Gebersysteme

für die Drehzahl- und Lageregelung sind abhängig von der Anwendung wählbar.

Die Motoren sind ausgelegt für den Betrieb ohne externe Belüftung und führen die entstehende Verlustwärme über die Oberfläche und über die Flanschverbindung zum Getriebe ab. Die Servogetriebemotoren besitzen eine hohe Überlastfähigkeit.

Die Motoren sind in der Artikel-Nr. von der 9. bis zur 13. Stelle verschlüsselt.

Bestellbeispiel:

Auswahlkriterien	Anforderungen	Stelle der Artikel-Nr.:															
		1	2	3	4	5	6	7	8	9	10	11	12	13	14	15	16
Servogetriebemotor SIMOTICS S-1FG1		1	F	G	1
Geber/Resolver	Absolutwertgeber 20 bit + 12 bit Multiturn (AM20DQI)	1	F	G	1	R	D	2	3	.	.
Motorachshöhe	Motorachshöhe = 48	1	F	G	1	R	D	2	3	.	.
Motorbaulänge	Motorbaulänge = 2	1	F	G	1	R	D	2	3	.	.
Bemessungsdrehzahl des Motors	3000 min ⁻¹	1	F	G	1	R	D	2	3	.	.
Zwischenkreisspannung und Motortyp	600 V für SIMOTICS S-1FG1 in Motorausprägung CT (Compact)	1	F	G	1	R	D	2	3	.	.

Wie aus diesem Beispiel zu erkennen ist, ist der Motor innerhalb der Artikel-Nr. durch folgende Merkmale charakterisiert:

- **Motorgeber:**
Nähere Informationen siehe nächste Seite
- **Motorachshöhe und Motorbaulänge:**
Siehe Übersichtstabelle auf Seite 7/4
- **Bemessungsdrehzahl Motor:**
Die Bemessungsdrehzahl des Motors ist als informativer Wert zu verstehen. Die Bemessungsdrehzahl des Motors spiegelt nicht zwingend die Drehzahl wieder, die in das Getriebe abgegeben werden kann. Die für das Getriebe begrenzende maximale kurzzeitig zulässige Eintriebsdrehzahl n_{1max} und die maximal zulässigen (kurzzeitigen) Abtriebsmomente M_{2max} befinden sich in den „Technischen Daten“ der entsprechenden Servogetriebemotorauswahlkapiteln.

- **Motortyp:**
Je nach Motorausprägung sind die Motoren in den Versionen Compact (CT) und High Dynamic (HD) bestellbar. Die Motoren der Klasse Compact zeichnen sich durch platzsparenden Einbau und durch sehr hohe Leistungsdichte aus. Die Motoren der Klasse High Dynamic weisen eine extrem hohe Dynamik durch sehr geringe Trägheitsmomente aus.
- **Zwischenkreisspannung:**
Die Motoren sind für verschiedene Zwischenkreisspannungen 510 V bis 720 V bzw. 270 V bis 360 V geeignet.

Technische Daten

Servogetriebemotoren SIMOTICS S-1FG1 in Motorausprägungen CT und HD	
Motorart	Permanentmagneterregter Synchronmotor
Magnetmaterial	Seltenerd-Magnetmaterial
Kühlung	Selbstkühlung
Temperaturüberwachung	Temperatursensor in der Statorwicklung
Isolierung der Statorwicklung nach EN 60034-1 (IEC 60034-1)	Wärmeklasse 155 (F) für eine Wicklungsübertemperatur von T = 100 K bei einer Umgebungstemperatur von 40 °C
Schutzart nach EN 60034 5 (IEC 60034-5)	IP65 (mit Getriebearbau)
Schwinggrößen nach EN 60034-14 (IEC 60034-14)	Stufe A (mit Getriebearbau) wird bis zur Bemessungsdrehzahl eingehalten
Schalldruckpegel L_{pA} (1 m) nach DIN EN ISO 1680, max. Toleranz + 3 dB	Motorachshöhen: 36 und 48: 60 dB(A); 63: 70 dB(A) 80 und 100: 75 dB(A)
Anschluss	Stecker für Signale und Leistung
Haltebremse	Spielfrei DC 24 V
Approbationen, gemäß:	cURus CE-Kennzeichen/ EG-Konformitätserklärung

Übersicht

Kurzbezeichnungen der Gebersysteme

Die ersten Buchstaben der Kurzbezeichnung definieren den Gebertyp:

AM	Absolutwertgeber Multiturn
AS	Absolutwertgeber Singleturn
R	Resolver

Es folgt die Auflösung in Signalen pro Umdrehung in bit.

Die folgenden zwei Stellen geben die Art der Schnittstelle an:

DQ	DRIVE-CLiQ-Schnittstelle
----	--------------------------

Gebersysteme eingebaut mit DRIVE-CLiQ-Schnittstelle

Bei Motoren mit integrierter DRIVE-CLiQ-Schnittstelle wird das Gebersignal intern digitalisiert und direkt in den Antrieb übertragen. Motoren mit DRIVE-CLiQ-Schnittstelle vereinfachen die Inbetriebnahme und Diagnose, da u. a. das Gebersystem über das elektronische Typenschild automatisch identifiziert wird.

Die verschiedenen Gebertypen, Absolutwertgeber oder Resolver, können durchgängig mit einer DRIVE-CLiQ-Signalleitung MOTION-CONNECT angeschlossen werden.

Absolutwertgeber Multiturn

Absolutwertgeber Multiturn mit DRIVE-CLiQ-Schnittstelle

Encoder AM20DQI	Absolutwertgeber 20 bit (Auflösung 1048576, geberintern 512 S/R) + 12 bit Multiturn (Verfahrbereich 4096 Umdrehungen) einsetzbar für Safety Integrated ¹⁾
-----------------	--

Dieser Geber gibt eine absolute Winkellage zwischen 0° und 360° in der angegebenen Auflösung aus. Zusätzlich kann er über ein internes Messgetriebe 4096 Umdrehungen unterscheiden.

Bei einer Kugelrollspindel kann so z. B. über eine längere Strecke hinweg die absolute Position des Schlittens bestimmt werden.

Absolutwertgeber Singleturn

Absolutwertgeber Singleturn mit DRIVE-CLiQ-Schnittstelle

Encoder AS20DQI	Absolutwertgeber Singleturn 20 bit (Auflösung 1048576, geberintern 512 S/R) einsetzbar für Safety Integrated ¹⁾
-----------------	--

Dieser Geber gibt eine absolute Winkellage zwischen 0° und 360° in der angegebenen Auflösung aus. Im Gegensatz zum Absolutwertgeber Multiturn besitzt er kein Messgetriebe und kann somit nur innerhalb einer Umdrehung den Lagewert liefern. Er hat also keinen Verfahrbereich.

Resolver

Resolver mit DRIVE-CLiQ-Schnittstelle

Resolver R15DQ	Resolver 15 bit (Auflösung 32768, intern mehrpolig)
Resolver R14DQ	Resolver 14 bit (Auflösung 16384, intern 2-polig)

Die Anzahl der Sinus- und Cosinusperioden pro Umdrehung entspricht der Polpaarzahl des Resolvers. Bei einem 2-poligen Resolver kann von der Auswertelektronik ein zusätzlicher Nullimpuls pro Geberumdrehung ausgegeben werden, der eine eindeutige Zuordnung der Lageinformation bezogen auf eine Geberumdrehung erlaubt. Ein 2-poliger Resolver kann daher als Singleturn-Geber verwendet werden.

2-polige Resolver können für Motoren beliebiger Polzahl verwendet werden. Bei mehrpoligen Resolvoren stimmen die Polpaarzahlen von Motor und Resolver immer überein. Die Auflösung ist entsprechend höher als bei 2-poligen Resolvoren.

Technische Daten

Absolutwertgeber mit DRIVE-CLiQ-Schnittstelle

Versorgungsspannung	24 V
Absolutlage über DRIVE-CLiQ	
• Auflösung innerhalb einer Umdrehung	20 bit
• Verfahrbereich Absolutwertgeber Multiturn (Nicht für Absolutwertgeber Singleturn AS)	4096 Umdrehungen

Resolver mit DRIVE-CLiQ-Schnittstelle

Versorgungsspannung	24 V
Auflösung	15 bit/14 bit

Motorschutz

Übersicht

Die Servotriebmotoren SIMOTICS S-1FG1 sind mit einem Temperatursensor ausgestattet. Dieser Sensor ändert seinen Widerstand abhängig von der Temperatur nach einer definierten Kurve.

Die Geber mit DRIVE-CLiQ-Schnittstelle bzw. die Umrichter von Siemens ermitteln die Motortemperatur über die Auswertung des Widerstands des Temperatursensors.

Passende Temperaturschwellen für Warnung und Abschaltung sind im Antriebssystem SINAMICS S120 werksseitig bereits eingestellt.

¹⁾ Der mit diesem Geber ausgerüstete Servotriebmotor eignet sich für den Einsatz bei allen Safety-Funktionen, die vom Antriebssystem SINAMICS S120 bereitgestellt werden wie Stopp-Funktionen und bewegungs- und positionsüberwachende Funktionen.

Weiterführende Informationen zu Safety Integrated beim Antriebssystem SINAMICS S120 siehe Katalog D 21.4.

Technische Erläuterungen zu den Servomotoren

Übersicht der Motortypen

Technische Daten

Servomotoren

Die nachfolgend aufgeführten Daten beziehen sich ausschließlich auf dem, am jeweiligen Getriebe eintreibenden Servomotor.

Bedingt durch die mechanischen Belastungsgrenzen der Getriebe stehen gegebenenfalls bei den Servogetriebemotoren SIMOTICS S-1FG1 als Motor-Getriebe-Einheit nicht immer die

gesamten Drehmomente- und Drehzahlbereiche der angebaute Servomotoren zur Verfügung. So ist die maximale Drehzahl des Motors vor allem durch die maximal kurzzeitig zulässige Eintriebsdrehzahl des Getriebes n_{1max} begrenzt (siehe technische Daten der jeweiligen Servogetriebemotorenauswahlkapitel).

Servogetriebemotoren SIMOTICS S-1FG1	Bemessungsdrehzahl	Motorachshöhe	Bemessungsleistung	Stillstandsstrom	Bemessungsstrom	Polpaarzahl	Trägheitsmoment Rotor		Wirkungsgrad ¹⁾
							ohne Bremse	mit Bremse	
Typ	n_{1N} min ⁻¹	AH	P_N bei $\Delta T=100$ K kW	I_0 bei $\Delta T=100$ K A	I_N bei $\Delta T=100$ K A	p	J_{Mot} 10 ⁻⁴ kgm ²	$J_{Mot Br}$ 10 ⁻⁴ kgm ²	η_M %
SIMOTICS S-1FG1 in Motorausprägung CT (Compact) für Zwischenkreisspannung DC 510 ... 720 V									
1FG1...-D22-2...	2000	48	0,52	1,55	1,45	4	2,9	3,2	89
1FG1...-E02-2...		63	0,93	2,85	2,55	4	7,7	8,7	91
1FG1...-E22-2...			1,30	2,75	2,4	4	11,2	12,2	91
1FG1...-E32-2...			1,68	4,9	4,1	4	14,7	15,7	91
1FG1...-F12-2...		80	1,91	4,7	4	4	20	23,5	93
1FG1...-F32-2...			2,43	7,3	5,8	4	26	29,5	93
1FG1...-F42-2...			2,91	8	6,3	4	32,5	35,5	93
1FG1...-G02-2...		100	2,58	7,8	6,1	4	54	62	93
1FG1...-G12-2...			3,77	11,1	8,6	4	79	87	93
1FG1...-G32-2...			4,71	12,9	9,5	4	104	112	94
1FG1...-G52-2...			7,12	19	14,8	4	154	162	95
1FG1...-D23-2...	3000	48	0,74	2,1	1,85	4	2,9	3,2	89
1FG1...-E03-2...		63	1,24	4,05	3,25	4	7,7	8,7	91
1FG1...-E23-2...			1,7	4,85	3,7	4	11,2	12,2	91
1FG1...-E33-2...			2,11	7,4	5,3	4	14,7	15,7	91
1FG1...-F03-2...		80	1,76	4,3	3,7	4	14,2	17,5	92
1FG1...-F13-2...			2,42	8,1	6,1	4	20	23,5	93
1FG1...-F33-2...			2,95	9,9	6,5	4	26	29,5	93
1FG1...-F43-2...			3,14	11,4	6,6	4	32,5	35,5	93
1FG1...-G03-2...		100	3,08	10,3	6,6	4	54	62	93
1FG1...-G13-2...			3,86	17,3	9,6	4	79	87	93
1FG1...-G33-2...			4,40	23,5	11,2	4	104	112	94
1FG1...-G53-2...			7,38	29	16	4	154	162	95
1FG1...-E04-2...	4500	63	1,56	5,7	3,95	4	7,7	8,7	91
1FG1...-E24-2...			1,41	7,3	3,3	4	11,2	12,2	91
1FG1...-E34-2...			1,41	11,1	3,8	4	14,7	15,7	91
1FG1...-F04-2...		80	1,39	6,6	3,2	4	14,2	17,5	92
1FG1...-F14-2...			1,67	12,2	4,7	4	20	23,5	92
1FG1...-F34-2...			0,05 (2,95*)	14,8	0,7	4	26	29,5	93
1FG1...-C26-2...	6000	36	0,41	1,5	1,09	3	0,65	0,75	87
1FG1...-C46-2...			0,48	1,69	1,08	3	0,9	1	87
1FG1...-D06-2...		48	0,60	2,25	1,63	4	1,6	1,92	87
1FG1...-D26-2...			0,77	4,25	2,15	4	2,9	3,2	88

* Leistung bei 3000 min⁻¹

Motortyp (wiederholt)	Maximal moment M_{max} Nm	Stillstands- drehmoment M_0 bei $\Delta T=100$ K Nm	Bemessungs- drehmoment M_N bei $\Delta T=100$ K Nm	SINAMICS S120 Motor Module		Leistungsleitung mit Gesamtschirm Motoranschluss (und Bremsenanschluss) über Leistungsstecker		
				Bemes- sungs- Ausgangs- strom ²⁾ I_N A	Bauform Booksize interne Luftkühlung Typ	Leistungs- stecker Größe	Leitungs- querschnitt ³⁾ mm ²	Konfektionierte Leitung Typ
Netzspannung 3 AC 380 ... 480 V								
1FG1...D22-2...	10,5	2,85	2,5	3	6SL3120-TE13-0AD0	1	4 × 1,5	6FX002-5N06-....
1FG1...E02-2...	18	5,3	4,45	3	6SL3120-TE13-0AD0	1	4 × 1,5	6FX002-5N06-....
1FG1...E22-2...	26	7,5	6,2	3	6SL3120-TE13-0AD0	1	4 × 1,5	6FX002-5N06-....
1FG1...E32-2...	35	10,1	8	5	6SL3120-TE15-0AD0	1	4 × 1,5	6FX002-5N06-....
1FG1...F12-2...	37	11	9,1	5	6SL3120-TE15-0AD0	1	4 × 1,5	6FX002-5N06-....
1FG1...F32-2...	50	15,5	11,6	9	6SL3120-TE21-0AD0	1	4 × 1,5	6FX002-5N06-....
1FG1...F42-2...	61	18,7	13,9	9	6SL3120-TE21-0AD0	1	4 × 1,5	6FX002-5N06-....
1FG1...G02-2...	55	16,2	12,3	9	6SL3120-TE21-0AD0	1	4 × 1,5	6FX002-5N06-....
1FG1...G12-2...	80	24,5	18	18	6SL3120-TE21-8AD0	1,5	4 × 1,5	6FX002-5N26-....
1FG1...G32-2...	108	31,5	22,5	18	6SL3120-TE21-8AD0	1,5	4 × 1,5	6FX002-5N26-....
1FG1...G52-2...	150	45	34	24	6SL3120-1TE22-4AD0	1,5	4 × 2,5	6FX002-5N36-....
1FG1...D23-2...	10,5	2,85	2,35	3	6SL3120-TE13-0AD0	1	4 × 1,5	6FX002-5N06-....
1FG1...E03-2...	18	5,3	3,95	5	6SL3120-TE15-0AD0	1	4 × 1,5	6FX002-5N06-....
1FG1...E23-2...	26	7,5	5,4	5	6SL3120-TE15-0AD0	1	4 × 1,5	6FX002-5N06-....
1FG1...E33-2...	35	10,1	6,7	9	6SL3120-TE21-0AD0	1	4 × 1,5	6FX002-5N06-....
1FG1...F03-2...	25	7	5,6	5	6SL3120-TE15-0AD0	1	4 × 1,5	6FX002-5N06-....
1FG1...F13-2...	37	11	7,7	9	6SL3120-TE21-0AD0	1	4 × 1,5	6FX002-5N06-....
1FG1...F33-2...	50	15,5	9,4	18	6SL3120-TE21-8AD0	1	4 × 1,5	6FX002-5N06-....
1FG1...F43-2...	61	18,7	10	18	6SL3120-TE21-8AD0	1	4 × 1,5	6FX002-5N06-....
1FG1...G03-2...	55	16,2	9,8	18	6SL3120-TE21-8AD0	1	4 × 1,5	6FX002-5N06-....
1FG1...G13-2...	80	24,5	12,3	18	6SL3120-TE21-8AD0	1,5	4 × 2,5	6FX002-5N36-....
1FG1...G33-2...	108	31,5	14	30	6SL3120-1TE23-0AD0	1,5	4 × 4	6FX002-5N46-....
1FG1...G53-2...	150	45	23,5	30	6SL3120-1TE23-0AD0	1,5	4 × 6	6FX002-5N56-....
1FG1...E04-2...	18	5,3	3,3	9	6SL3120-TE21-0AD0	1	4 × 1,5	6FX002-5N06-....
1FG1...E24-2...	26	7,5	3	9	6SL3120-TE21-0AD0	1	4 × 1,5	6FX002-5N06-....
1FG1...E34-2...	35	10,1	3	18	6SL3120-TE21-8AD0	1	4 × 1,5	6FX002-5N06-....
1FG1...F04-2...	25	7	2,95	9	6SL3120-TE21-0AD0	1	4 × 1,5	6FX002-5N06-....
1FG1...F14-2...	37	11	3,55	18	6SL3120-TE21-8AD0	1	4 × 1,5	6FX002-5N06-....
1FG1...F34-2...	50	15,5	0,1	18	6SL3120-TE21-8AD0	1	4 × 1,5	6FX002-5N06-....
1FG1...C26-2...	4,5	1,01	0,65	3	6SL3120-TE13-0AD0	1	4 × 1,5	6FX002-5N06-....
1FG1...C46-2...	6,5	1,4	0,77	3	6SL3120-TE13-0AD0	1	4 × 1,5	6FX002-5N06-....
1FG1...D06-2...	5,1	1,47	0,96	3	6SL3120-TE13-0AD0	1	4 × 1,5	6FX002-5N06-....
1FG1...D26-2...	10,5	2,85	1,23	5	6SL3120-TE15-0AD0	1	4 × 1,5	6FX002-5N06-....

Motor Module:	
Single Motor Module	1
Double Motor Module	2

Leistungsleitung:	
MOTION-CONNECT 800 PLUS	8
MOTION-CONNECT 500	5
Ohne Bremsadern	C
Mit Bremsadern	D
Längenschlüssel

Informationen zu den Leitungen siehe
MOTION-CONNECT Verbindungstechnik
im Katalog D 21.4

¹⁾ Optimaler Wirkungsgrad im Dauerbetrieb.

²⁾ Bei Standardeinstellung der Pulsfrequenz.

³⁾ Die Strombelastbarkeit der Leistungsleitungen entspricht der EN 60204-1 für Verlegeart C unter Dauerbetriebsbedingungen bei einer Umgebungstemperatur der Luft von 40 °C. Leitungsquerschnitt für Bremsenanschluss 2 × 1,5 mm².

Technische Erläuterungen zu den Servomotoren

Übersicht der Motortypen

Technische Daten (Fortsetzung)

Servogetriebe- motoren SIMOTICS S-1FG1	Bemessungs- drehzahl	Motorachs- höhe	Bemessungs- leistung	Stillstands- strom	Bemessungs- strom	Polpaarzahl	Trägheitsmoment Rotor ohne Bremsen	Trägheitsmoment Rotor mit Bremse	Wirkungs- grad ¹⁾
	n_{1N} min ⁻¹	AH	P_N bei $\Delta T=100$ K kW	I_0 bei $\Delta T=100$ K A	I_N bei $\Delta T=100$ K A	p	J_{Mot} 10 ⁻⁴ kgm ²	$J_{Mot Br}$ 10 ⁻⁴ kgm ²	η_M %
SIMOTICS S-1FG1 in Motorausprägung HD (High Dynamic) für Zwischenkreisspannung DC 510 ... 720 V									
1FG1...-..E42-4...	2000	63	1,84	7,4	6,4	3	7,5	8,5	92
1FG1...-..F52-4...		80	3,10	12,5	9,8	4	22	25,5	93
1FG1...-..F62-4...			3,20	12,1	7,8	4	22	25,5	93
1FG1...-..D43-4...	3000	48	1,01	3,8	3,15	3	1,26	1,62	91
1FG1...-..E13-4...		63	1,45	6	4,75	3	4,05	5,1	91
1FG1...-..E43-4...			2,36	9,9	7,5	3	7,5	8,5	92
1FG1...-..F53-4...		80	1,92	20,5	7	4	22	25,5	93
1FG1...-..F63-4...			1,82	19,8	5,4	4	22	25,5	93
1FG1...-..D34-4...	4500	48	1,04	4,1	3	3	1	1,36	91
1FG1...-..D44-4...			1,18	5,1	3,45	3	1,26	1,62	91
1FG1...-..E14-4...		63	1,63	8,6	5,4	3	4,05	5,1	91
1FG1...-..E44-4...			1,60	13,7	5,1	3	7,5	8,5	92
1FG1...-..C36-4...	6000	36	0,48	1,92	1,43	3	0,25	0,35	88
1FG1...-..D36-4...		48	0,98	5,6	2,95	3	1	1,36	91

Motortyp (wiederholt)	Maximal moment	Stillstands- drehmoment	Bemessungs- drehmoment	SINAMICS S120 Motor Module		Leistungsleitung mit Gesamtschirm Motoranschluss (und Bremsenanschluss) über Leistungsstecker		
	M_{max} Nm	M_0 bei $\Delta T=100$ K Nm	M_N bei $\Delta T=100$ K Nm	Bemes- sungs- Ausgangs- strom ²⁾ I_N A	Bauform Booksize interne Luftkühlung Typ	Leistungs- stecker Größe	Leistungs- querschnitt ³⁾ mm ²	Konfektionierte Leitung Typ
Netzspannung 3 AC 380 ... 480 V								
1FG1...-..E42-4...	32	10,7	8,8	9	6SL3120-TE21-0AD0	1	4 × 1,5	6FX002-5N06-....
1FG1...-..F52-4...	65	20	14,8	18	6SL3120-TE21-8AD0	1	4 × 1,5	6FX002-5N06-....
1FG1...-..F62-4...	94	25,5	15,3	18	6SL3120-TE21-8AD0	1	4 × 1,5	6FX002-5N06-....
1FG1...-..D43-4...	11,3	4,05	3,2	5	6SL3120-TE15-0AD0	1	4 × 1,5	6FX002-5N06-....
1FG1...-..E13-4...	17,3	6,2	4,6	9	6SL3120-TE21-0AD0	1	4 × 1,5	6FX002-5N06-....
1FG1...-..E43-4...	32	10,7	7,5	18	6SL3120-TE21-8AD0	1	4 × 1,5	6FX002-5N06-....
1FG1...-..F53-4...	65	20	6,1	24	6SL3120-1TE22-4AD0	1,5	4 × 4	6FX002-5N46-....
1FG1...-..F63-4...	94	25,5	5,8	24	6SL3120-1TE22-4AD0	1,5	4 × 4	6FX002-5N46-....
1FG1...-..D34-4...	10	3,3	2,2	5	6SL3120-TE15-0AD0	1	4 × 1,5	6FX002-5N06-....
1FG1...-..D44-4...	11,3	4,05	2,5	9	6SL3120-TE21-0AD0	1	4 × 1,5	6FX002-5N06-....
1FG1...-..E14-4...	17,3	6,2	3,45	9	6SL3120-TE21-0AD0	1	4 × 1,5	6FX002-5N06-....
1FG1...-..E44-4...	32	10,7	3,4	18	6SL3120-TE21-8AD0	1	4 × 1,5	6FX002-5N06-....
1FG1...-..C36-4...	4,3	1,13	0,77	3	6SL3120-TE13-0AD0	1	4 × 1,5	6FX002-5N06-....
1FG1...-..D36-4...	10	3,3	1,56	9	6SL3120-TE21-0AD0	1	4 × 1,5	6FX002-5N06-....

Motor Module:	
Single Motor Module	1
Double Motor Module	2

Leistungsleitung:	
MOTION-CONNECT 800 PLUS	8
MOTION-CONNECT 500	5
Ohne Bremsadern	C
Mit Bremsadern	D
Längenschlüssel

Informationen zu den Leitungen siehe
MOTION-CONNECT Verbindungstechnik
im Katalog D 21.4

¹⁾ Optimaler Wirkungsgrad im Dauerbetrieb.

²⁾ Bei Standardeinstellung der Pulsfrequenz.

³⁾ Die Strombelastbarkeit der Leistungsleitungen entspricht der EN 60204-1 für Verlegeart C unter Dauerbetriebsbedingungen bei einer Umgebungstemperatur der Luft von 40 °C. Leitungsquerschnitt für Bremsenanschluss 2 × 1,5 mm².

Technische Erläuterungen zu den Servomotoren

Übersicht der Motortypen

Technische Daten (Fortsetzung)

Servogetriebe- motoren SIMOTICSS-1FG1	Bemessungs- drehzahl	Motorachs- höhe	Bemessungs- leistung	Stillstands- strom	Bemessungs- strom	Polpaarzahl	Trägheitsmoment ohne Bremse	Rotor mit Bremse	Wirkungs- grad ¹⁾
	n_{1N}	AH	P_N bei $\Delta T=100$ K	I_0 bei $\Delta T=100$ K	I_N bei $\Delta T=100$ K	p	J_{Mot}	$J_{Mot Br}$	η_M
Typ	min^{-1}		kW	A	A		10^{-4} kgm^2	10^{-4} kgm^2	%
SIMOTICSS S-1FG1 in Motorausprägung CT (Compact) für Zwischenkreisspannung DC 270 ... 330 V									
1FG1...-..C23-1...	3000	36	0,27	1,5	1,37	3	0,65	0,75	86
1FG1...-..C43-1...			0,36	1,69	1,5	3	0,9	1	87
1FG1...-..D23-1...		48	0,74	3,85	3,35	4	2,9	3,2	89
SIMOTICSS S-1FG1 in Motorausprägung HD (High Dynamic) für Zwischenkreisspannung DC 270 ... 330 V									
1FG1...-..C33-3...	3000	36	0,31	1,92	1,77	3	0,25	0,35	88
1FG1...-..D33-3...		48	0,83	3,9	3,5	3	1	1,36	91

Technische Erläuterungen zu den Servomotoren

Übersicht der Motortypen

Motortyp (wiederholt)	Maximal- moment	Stillstands- drehmoment	Bemessungs- drehmoment	SINAMICS S120 Bauform Blocksize		Leistungsleitung mit Gesamtschirm		
	M_{max} Nm	M_0 bei $\Delta T=100$ K Nm	M_N bei $\Delta T=100$ K Nm	Bemes- sungs- Ausgangs- strom ²⁾ I_N A	Power Module PM240-2 Luftkühlung Typ	Motoranschluss (und Bremsenanschluss) über Leistungsstecker		
				Netzspannung 1 AC 200 ... 240 V		Leistungs- stecker Größe	Leistungs- querschnitt ³⁾ mm ²	Konfektionierte Leitung Typ
1FG1...-..C23-1...	4,5	1,01	0,87	3	6SL3210-1PB13-0 L0	1	4 × 1,5	6FX0002-5G10-....
1FG1...-..C43-1...	6,5	1,4	1,16	3	6SL3210-1PB13-0 L0	1	4 × 1,5	6FX0002-5G10-....
1FG1...-..D23-1...	10,5	2,85	2,35	3,9	6SL3210-1PB13-8 L0	1	4 × 1,5	6FX0002-5G10-....
				Netzspannung 1 AC 200 ... 240 V				
1FG1...-..C33-3...	4,3	1,13	0,99	3	6SL3210-1PB13-0 L0	1	4 × 1,5	6FX0002-5G10-....
1FG1...-..D33-3...	10	3,1	2,65	3,9	6SL3210-1PB13-8 L0	1	4 × 1,5	6FX0002-5G10-....

Netzfilter:		
Ohne	U	
Integriert	A	

Leistungsleitung:		
MOTION-CONNECT 800 PLUS	8	
MOTION-CONNECT 500	5	
Ohne Bremsadern		C
Mit Bremsadern		D
Längenschlüssel	

Informationen zu den Leitungen siehe
MOTION-CONNECT Verbindungstechnik
im Katalog D 21.4

¹⁾ Optimaler Wirkungsgrad im Dauerbetrieb.

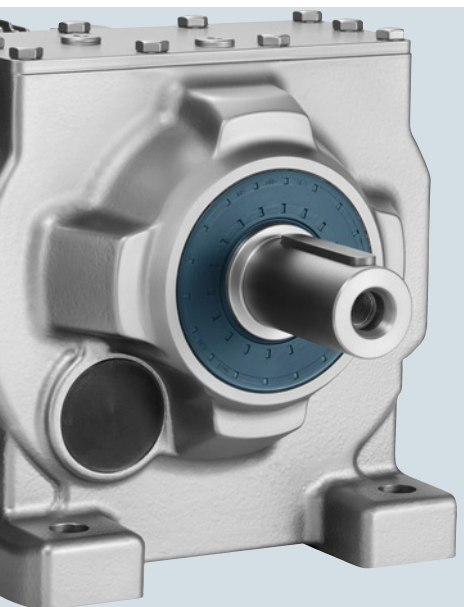
²⁾ Bei Standardeinstellung der Pulsfrequenz.

³⁾ Die Strombelastbarkeit der Leistungsleitungen entspricht der EN 60204-1 für Verlegeart C unter Dauerbetriebsbedingungen bei einer Umgebungstemperatur der Luft von 40 °C. Leitungsquerschnitt für Bremsenanschluss 2 × 1,5 mm².

Technische Erläuterungen zu den Servomotoren

Notizen

Optionen



8/2	Artikel-Nr.-Ergänzungen
8/2	<u>Wellenausführungen</u>
8/2	Servo-Stirnradtriebmotoren 2-, 3-stufig
8/2	Servo-Flachtriebmotoren 2-, 3-stufig
8/3	Servo-Kegelradtriebmotoren 2-stufig
8/3	Servo-Kegelradtriebmotoren 3-stufig
8/4	Servo-Stirnradschneckengetriebe- motoren 2-stufig
8/5	<u>Befestigungsarten</u>
8/5	Fußausführung
8/5	Fuß-/Flanschausführung
8/5	Flanschausführung (A-Typ)
8/5	Gehäuseflanschausführung (C-Typ)
8/5	Aufsteckausführung (Drehmoment- stütze)

8/6	Besondere Ausführungen
8/6	<u>Einbaulage</u>
8/7	Lage des Anschlusssteckers
8/7	Lage von Druck-Entlüftung, Ölablass und Ölschauglas
8/8	Servo-Stirnradtriebmotoren
8/8	• Fußausführung, 2-, 3-stufig
8/10	• Fuß-/Flanschausführung, 2-, 3-stufig
8/12	• Flanschausführung oder mit Gehäuseflansch, 2-, 3-stufig
8/15	Servo-Flachtriebmotoren
8/15	• Aufsteckausführung, 2-, 3-stufig
8/17	• Flanschausführung oder mit Gehäuseflansch, 2-, 3-stufig
8/19	• Fußausführung, 2-, 3-stufig
8/21	Servo-Kegelradtriebmotoren
8/21	• Fußausführung, 2-stufig
8/23	• Gehäuseflansch- und Flanschausführung, 2-stufig
8/25	• Aufsteckausführung, 2-stufig
8/27	• Fußausführung, 3-stufig
8/28	• Gehäuseflansch- und Flansch- ausführung, 3-stufig
8/29	• Aufsteckausführung, 3-stufig
8/30	Servo-Stirnradschneckengetriebe- motoren
8/30	• Aufsteckausführung, 2-stufig
8/32	• Gehäuseflansch- und Flansch- ausführung, 2-stufig
8/34	• Fußausführung, 2-stufig
8/36	Schrägeinbaulagen
8/37	<u>Aufsteckausführung (Drehmomentstütze)</u>
8/39	<u>Schutzhaube</u>
8/40	<u>Flanschausführungen</u>
8/41	<u>Radial verstärkte Abtriebswellenlagerung</u>
8/41	<u>Spielreduzierte Ausführung</u>
8/41	<u>Geklebtes Endstufenrad</u>
8/42	<u>Abdichtung und Schmierung</u>
8/42	Dichtungssystem
8/43	Schmierstoff
8/44	Druckentlüftung
8/44	Ölausgleichsbehälter
8/44	Ölstandskontrolle
8/45	<u>Farben und Anstrich, chemische Bestän- digkeit, Haltebremsen und Leistungsschild</u>
8/45	Farbtöne
8/45	Erhöhte chemische Beständigkeit
8/45	Haltebremsen
8/45	• Permanentmagnetbremse
8/45	• Federkraftbremse
8/45	Kundenangaben auf dem Leistungsschild
8/45	Prüfbescheinigungen

Optionen

Artikel-Nr.-Ergänzungen

Wellenausführung

Auswahl- und Bestelldaten

Wellenausführung	Maße				8. Stelle der Artikel-Nr.	
	mm				Bei 9 an der 8. Stelle der Artikel-Nr. ist eine Kurzangabe erforderlich	
Servo-Stirnradgetriebemotoren 2-, 3-stufig					Stirnradgetriebe Z und D	1FG11 ... ■ Kurzangabe
Getriebebaugröße	29	39	49	59	1FG12 ... ■ Kurzangabe	
Vollwelle mit Passfedernut	V25 × 50	V25 × 50	V30 × 60	V35 × 70	1	–
Glatte Vollwelle	VG25 × 50	VG25 × 50	VG30 × 60	VG35 × 70	9	H1G
Vollwelle Zoll mit Passfedernut	V1" × 1,97"	V1" × 1,97"	V1,25" × 2,36"	V1,375" × 2,76"	9	H6A
Getriebebaugröße	69	79	89	109		
Vollwelle mit Passfedernut	V35 × 70	V40 × 80	V50 × 100	V60 × 120	1	–
Glatte Vollwelle	VG35 × 70	VG40 × 80	VG50 × 100	–	9	H1G
Vollwelle Zoll mit Passfedernut	V1,375" × 2,76"	V1,625" × 3,15"	V2,125" × 3,94"	V2,375" × 4,72"	9	H6A
Getriebebaugröße	129					
Vollwelle mit Passfedernut	V70 × 140				1	–
Glatte Vollwelle	–				9	H1G
Vollwelle Zoll mit Passfedernut	V2.875" × 5,51"				9	H6A
Servo-Flachgetriebemotoren 2-, 3-stufig					Flachgetriebe FZ und FD	1FG13 ... ■ Kurzangabe
Getriebebaugröße	29	39	49	69	1FG14 ... ■ Kurzangabe	
Vollwelle mit Passfedernut	V25 × 50	V25 × 50	V30 × 60	V35 × 70	1	–
Glatte Vollwelle	VG25 × 50	VG25 × 50	VG30 × 60	VG35 × 70	9	H1G
Vollwelle Zoll mit Passfedernut	V1" × 1,97"	V1" × 1,97"	V1,25" × 2,36"	V1,375" × 2,76"	9	H6A
Hohlwelle mit Passfedernut: Ausführung 1	H25	H30	H35	H40	5	–
Hohlwelle mit Schrumpfscheibe	HS25	HS30	HS35	HS40	9	H3A
Hohlwelle mit SIMOLOC Montage- system ¹⁾ , metrisch	HF25	HF30	HF35	HF40	9	H3G
	HF20	HF25	HF30	HF35	9	H3H
Hohlwelle mit SIMOLOC Montage- system ¹⁾ , Zollaussführung	HF1"	HF1,25"	HF1,375"	HF1,5"	9	H3J
	HF0.75"	HF1,1875"	HF1,4375"	HF1,625"	9	H3K
	–	HF1"	HF1,25"	HF1,4375"	9	H3L
	–	–	HF1,1875"	HF1,375"	9	H3M
Vielkeil-Hohlwelle	–	N30	N35	N35	9	H4A
Hohlwelle Zoll mit Passfedernut	H1"	H1,25"	H1,375"	H1,5"	9	H7A
Getriebebaugröße	79	89	109	129		
Vollwelle mit Passfedernut	V40 × 80	V50 × 100	V60 × 120	V70 × 140	1	–
Glatte Vollwelle	VG40 × 80	VG50 × 100	–	–	9	H1G
Vollwelle Zoll mit Passfedernut	V1,625" × 3,15"	V2" × 3,94"	V2,375" × 4,72"	V2,875" × 5,51"	9	H6A
Hohlwelle mit Passfedernut: Ausführung 1	H40	H50	H60	H70	5	–
Hohlwelle mit Schrumpfscheibe	HS40	HS50	HS65	HS75	9	H3A
Hohlwelle mit SIMOLOC Montage- system ¹⁾ , metrisch	HF40	HF50	–	–	9	H3G
	HF35	HF40	–	–	9	H3H
Hohlwelle mit SIMOLOC Montage- system ¹⁾ , Zollaussführung	HF1,5"	HF2"	–	–	9	H3J
	HF1,625"	HF1,9375"	–	–	9	H3K
	HF1,4375"	HF1,75"	–	–	9	H3L
	HF1,375"	HF1,625"	–	–	9	H3M
Vielkeil-Hohlwelle	N45	N50	N65	N70	9	H4A
Hohlwelle Zoll mit Passfedernut	H1,5"	H2"	H2,375"	H2,75"	9	H7A

1) Nur möglich bei Aufsteckausführung.

Auswahl- und Bestelldaten (Fortsetzung)

Wellenausführung	Maße				8. Stelle der Artikel-Nr.	
	mm				Bei 9 an der 8. Stelle der Artikel-Nr. ist eine Kurzangabe erforderlich	
Servo-Kegelradgetriebemotoren 2-stufig	Kegelradgetriebe B				1FG15 ... ■ - - - - -	
Getriebebaugröße	29	39	49			Kurzangabe
Vollwelle mit Passfedernut	V20 × 40	V30 × 60	V35 × 70		1	–
Glatte Vollwelle	VG20 × 40	VG30 × 60	VG35 × 70		9	H1G
Vollwelle mit Passfedernut, beidseitig ²⁾	VD20 × 40	VD30 × 60	VD35 × 70		9	H5A
Vollwelle Zoll mit Passfedernut	V0,75" × 1,57"	V1" × 1,97"	V1,375" × 2,76"		9	H6A
Hohlwelle mit Passfedernut:						
Ausführung 1	H20	H30	H40		5	–
Ausführung 2	H25	H35	H35		6	–
Ausführung 3	–	H40	–		7	–
Hohlwelle mit Schrumpfscheibe	HS20	HS35	HS40		9	H3A
Hohlwelle mit SIMOLOC Montage-system ¹⁾ , metrisch	HF25	HF30	HF35		9	H3G
	HF20	HF25	HF30		9	H3H
Hohlwelle mit SIMOLOC Montage-system ¹⁾ , Zollausführung	HF1"	HF1,25"	HF1,375"		9	H3J
	HF0,75"	HF1,1875"	HF1,4375"		9	H3K
	–	HF1"	HF1,25"		9	H3L
	–	–	HF1,1875"		9	H3M
	–	–	HF1,625"		9	H3N
Hohlwelle Zoll mit Passfedernut	H0,75"	H1,25"	H1,5"		9	H7A
Servo-Kegelradgetriebemotoren 3-stufig	Kegelradgetriebe K				1FG15 ... ■ - - - - -	
Getriebebaugröße	39	49	69	79		Kurzangabe
Vollwelle mit Passfedernut	V25 × 50	V30 × 60	V35 × 70	V40 × 80	1	–
Glatte Vollwelle	VG25 × 50	VG30 × 60	VG35 × 70	VG40 × 80	9	H1G
Vollwelle mit Passfedernut, beidseitig ²⁾	VD25 × 50	VD30 × 60	VD35 × 70	VD40 × 80	9	H5A
Vollwelle Zoll mit Passfedernut	V1" × 1,97"	V1,25" × 2,36"	V1,375" × 2,76"	V1,625" × 3,15"	9	H6A
Hohlwelle mit Passfedernut:						
Ausführung 1	H30	H35	H40	H40	5	–
Hohlwelle mit Schrumpfscheibe	HS30	HS35	HS40	HS40	9	H3A
Hohlwelle mit SIMOLOC Montage-system ¹⁾ , metrisch	HF30	HF35	HF40	HF40	9	H3G
	HF25	HF30	HF35	HF35	9	H3H
Hohlwelle mit SIMOLOC Montage-system ¹⁾ , Zollausführung	HF1,25"	HF1,375"	–	HF1,5"	9	H3J
	HF1,1875"	HF1,4375"	HF1,625"	HF1,625"	9	H3K
	HF1"	HF1,25"	HF1,4375"	HF1,4375"	9	H3L
	–	HF1,1875"	HF1,375"	HF1,375"	9	H3M
Vielkeil-Hohlwelle	N30	N35	N35	N45	9	H4A
Hohlwelle Zoll mit Passfedernut	H1,25"	H1,375"	H1,5"	H1,5"	9	H7A
Getriebebaugröße	89	109	129	149		Kurzangabe
Vollwelle mit Passfedernut	V50 × 100	V60 × 120	V70 × 140	V90 × 170	1	–
Glatte Vollwelle	VG50 × 100	–	–	–	9	H1G
Vollwelle mit Passfedernut, beidseitig	VD50 × 100	VD60 × 120	VD70 × 140	VD90 × 170	9	H5A
Vollwelle Zoll mit Passfedernut	V2" × 3,94"	V2,375" × 4,72"	V2,875" × 5,51"	V3,625" × 6,69"	9	H6A
Hohlwelle mit Passfedernut:						
Ausführung 1	H50	H60	H70	H90	5	–
Hohlwelle mit Schrumpfscheibe	HS50	HS65	HS75	HS95	9	H3A
Hohlwelle mit SIMOLOC Montage-system ¹⁾ , metrisch	HF50	–	–	–	9	H3G
	HF40	–	–	–	9	H3H
Hohlwelle mit SIMOLOC Montage-system ¹⁾ , Zollausführung	HF2"	–	–	–	9	H3J
	HF1,9375"	–	–	–	9	H3K
	HF1,75"	–	–	–	9	H3L
	HF1,625"	–	–	–	9	H3M
Vielkeil-Hohlwelle	N50	N65	N70	N85	9	H4A
Hohlwelle Zoll mit Passfedernut	H2"	H2,375"	H2,75"	H3,625"	9	H7A

¹⁾ Nur möglich bei Aufsteckausführung.²⁾ Nur möglich bei Fußausführung.

Optionen

Artikel-Nr.-Ergänzungen

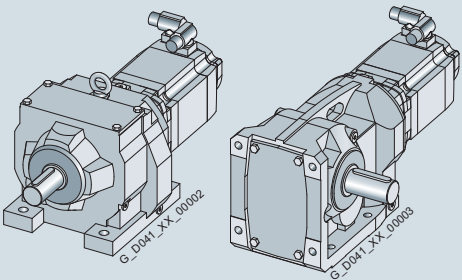
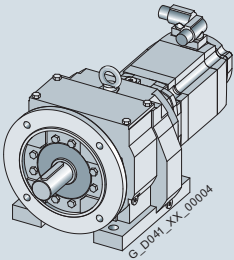
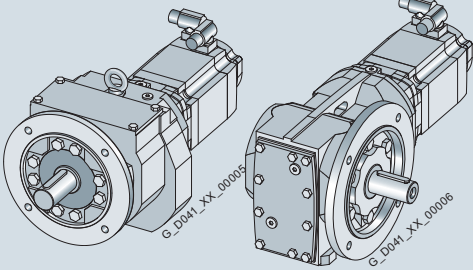
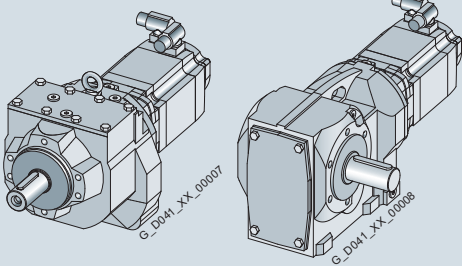
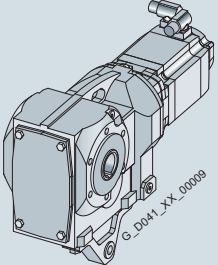
Wellenausführung

Auswahl- und Bestelldaten (Fortsetzung)

Wellenausführung	Maße					8. Stelle der Artikel-Nr.	
	mm					Bei 9 an der 8. Stelle der Artikel-Nr. ist eine Kurzangabe erforderlich	
Servo-Stirnradschneckengetriebemotoren 2-stufig	Stirnradschneckengetriebe C					1FG16 . . . ■	
Getriebebaugröße	29	39	49	69	89		Kurzangabe
Vollwelle mit Passfedernut	V20 × 40	V25 × 50	V30 × 60	V35 × 70	V45 × 90	1	–
Glatte Vollwelle	VG20 × 40	VG25 × 50	VG30 × 60	VG35 × 70	VG45 × 90	9	H1G
Vollwelle mit Passfedernut, beidseitig	VD20 × 40	VD25 × 50	VD30 × 60	VD35 × 70	VD45 × 90	9	H5A
Vollwelle Zoll mit Passfedernut	V0,75" × 1,57"	V1" × 1,97"	V1,25" × 2,36"	V1,375" × 2,76"	V1,75" × 3,54"	9	H6A
Hohlwelle mit Passfedernut: Ausführung 1	H20	H25	H30	H40	H50	5	–
Ausführung 2	–	H30	H35	H45	H60	6	–
Hohlwelle mit Schrumpfscheibe	HS20	HS30	HS35	HS40	HS50	9	H3A
Hohlwelle mit SIMOLOC Montagesystem ¹⁾ , metrisch	HF25	HF30	HF35	HF40	HF50	9	H3G
	HF20	HF25	HF30	HF35	HF40	9	H3H
Hohlwelle mit SIMOLOC Montagesystem ¹⁾ , Zollauführung	HF1"	HF1,25"	HF1,375"	HF1,5"	HF2"	9	H3J
	HF0,75"	HF1,1875"	HF1,4375"	HF1,625"	HF1,9375"	9	H3K
	–	HF1"	HF1,25"	HF1,4375"	HF1,75"	9	H3L
	–	–	HF1,1875"	HF1,375"	HF1,625"	9	H3M
Hohlwelle Zoll mit Passfedernut	H0,75"	H1,25"	H1,375"	H1,5"	H2"	9	H7A

¹⁾ Nur möglich bei Aufsteckausführung.

Auswahl- und Bestelldaten

Befestigungsart	Möglich bei folgenden Servogetriebemotoren	Getriebetyp	14. Stelle der Artikel-Nr.	Beispiel
			1FG1 ■ . .	
Fußausführung	Servo-Stirnradgetriebemotor 2-stufig	Z	1FG11 A ..	
	Servo-Stirnradgetriebemotor 3-stufig	D	1FG12 A ..	
	Servo-Flachgetriebemotor 2-stufig	FZ	1FG13 A ..	
	Servo-Flachgetriebemotor 3-stufig	FD	1FG14 A ..	
	Servo-Kegelradgetriebemotor 2-stufig	B	1FG15 A ..	
	Servo-Kegelradgetriebemotor 3-stufig	K	1FG15 A ..	
	Servo-Stirnradschneckengetriebemotor 2-stufig	C	1FG16 A ..	
Fuß-/Flanschausführung Zur Auswahl der Flanschdurchmesser siehe Abschnitt „Flanschführungen“ auf Seite 8/40.	Servo-Stirnradgetriebemotor 2-stufig	ZB	1FG11 B ..	
	Servo-Stirnradgetriebemotor 3-stufig	DB	1FG12 B ..	
Flanschausführung (A-Typ) Zur Auswahl der Flanschdurchmesser siehe Abschnitt „Flanschführungen“ auf Seite 8/40.	Servo-Stirnradgetriebemotor 2-stufig	ZF	1FG11 F ..	
	Servo-Stirnradgetriebemotor 3-stufig	DF	1FG12 F ..	
	Servo-Flachgetriebemotor 2-stufig	FZF	1FG13 F ..	
	Servo-Flachgetriebemotor 3-stufig	FDZ	1FG14 F ..	
	Servo-Kegelradgetriebemotor 2-stufig	BF	1FG15 F ..	
	Servo-Kegelradgetriebemotor 3-stufig	KF	1FG15 F ..	
	Servo-Stirnradschneckengetriebemotor 2-stufig	CF	1FG16 F ..	
Gehäuseflanschausführung (C-Typ) Zur Auswahl der Flanschdurchmesser siehe Abschnitt „Flanschführungen“ auf Seite 8/40.	Servo-Stirnradgetriebemotor 2-stufig	ZZ	1FG11 H ..	
	Servo-Stirnradgetriebemotor 3-stufig	DZ	1FG12 H ..	
	Servo-Flachgetriebemotor 2-stufig	FZZ	1FG13 H ..	
	Servo-Flachgetriebemotor 3-stufig	FDZ	1FG14 H ..	
	Servo-Kegelradgetriebemotor 2-stufig	BZ	1FG15 H ..	
	Servo-Kegelradgetriebemotor 3-stufig	KZ	1FG15 H ..	
	Servo-Stirnradschneckengetriebemotor 2-stufig	CZ	1FG16 H ..	
Aufsteckausführung (Drehmomentstütze)	Servo-Flachgetriebemotor 2-stufig	FZAD	1FG13 D ..	
	Servo-Flachgetriebemotor 3-stufig	FDAD	1FG14 D ..	
	Servo-Kegelradgetriebemotor 2-stufig	BAD	1FG15 D ..	
	Servo-Kegelradgetriebemotor 3-stufig	KAD	1FG15 C ..	
	Servo-Stirnradschneckengetriebemotor 2-stufig	CAD	1FG16 D ..	

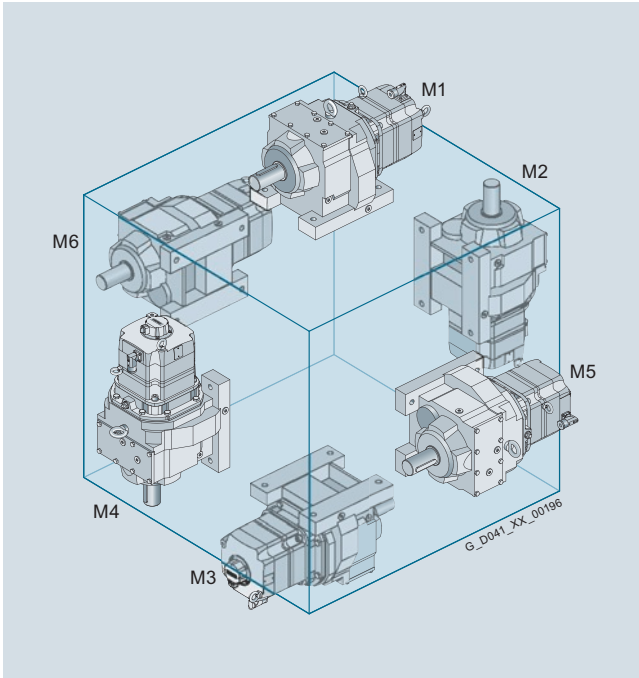
Optionen

Besondere Ausführungen

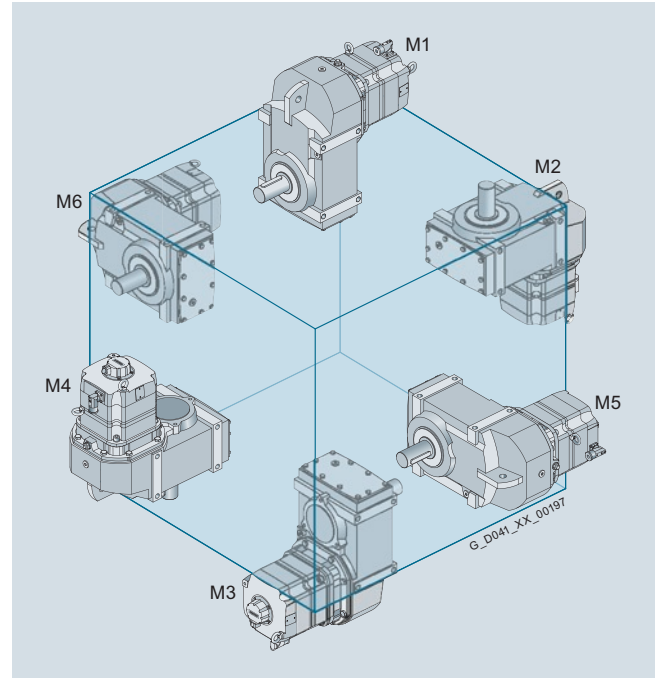
Einbaulage

Übersicht

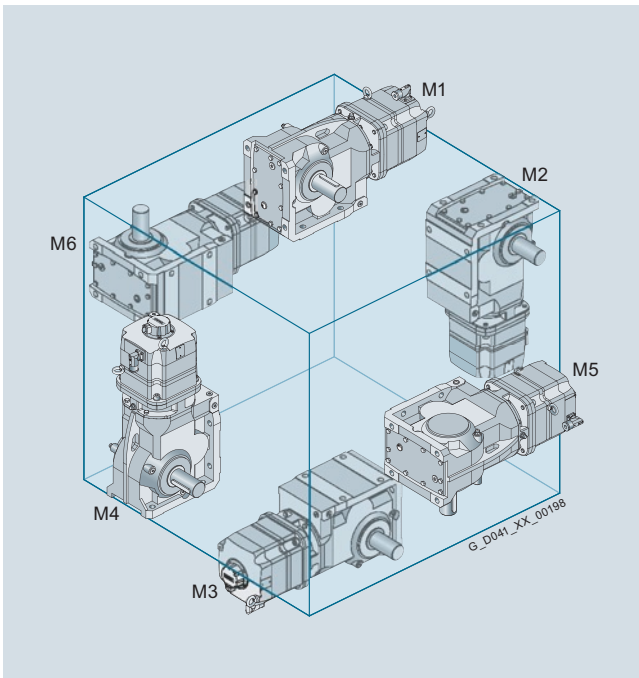
Die Einbaulage ist bei der Bestellung zwingend anzugeben (Kurzangabe), damit das Getriebe mit der korrekten Ölmenge ausgeliefert wird.



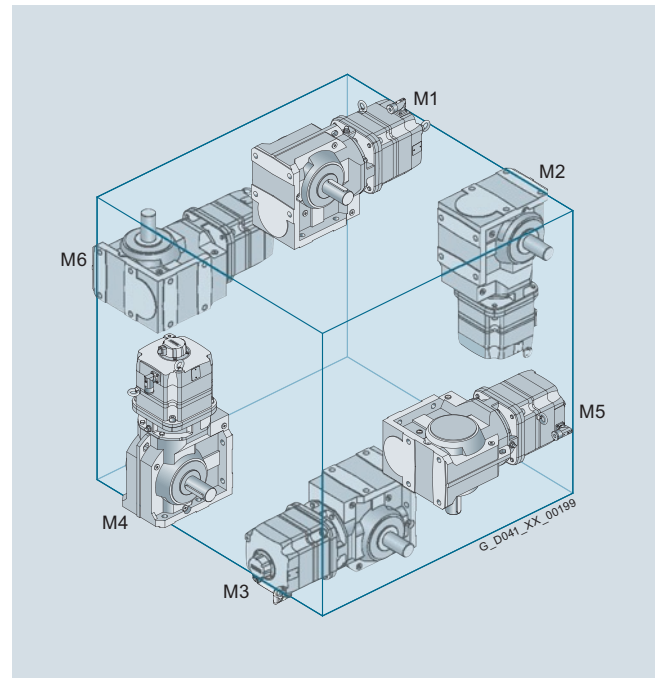
Stirradtriebmotoren



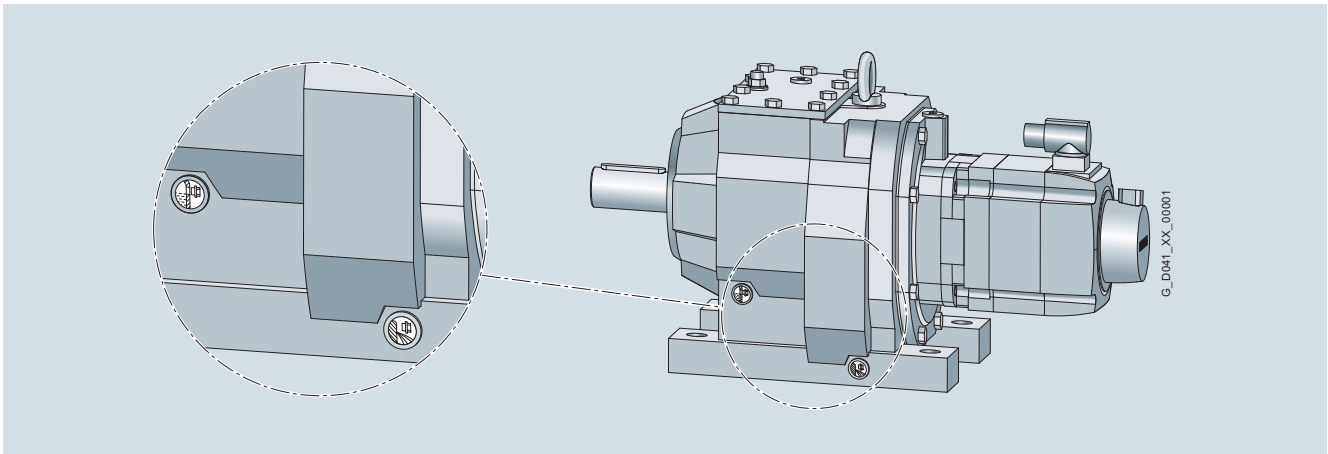
Flachtriebmotoren



Kegelradtriebmotoren



Stirradschneckentriebmotoren

Übersicht (Fortsetzung)


3D-Abbildung mit Detail

Hinweis:

Zur Konfiguration der Servogetriebemotoren SIMOTICS S-1FG1 steht der [DT-Konfigurator](#) zur Verfügung. Der DT-Konfigurator ist als Auswahlhilfe im interaktiven Katalog CA 01 auf DVD-ROM integriert. Zusätzlich kann der DT-Konfigurator ohne Installation im Internet genutzt werden. Unter folgender Adresse ist der DT-Konfigurator in der Siemens Mall zu finden: www.siemens.com/dt-configurator

Die 3D-Abbildungen zeigen für die gewählte Einbaulage die exakte Position der Ölaraturen.

Erklärung der Symbole für die Darstellungen der Einbaulagen auf den folgenden Seiten

Symbol		Symbol	
Ölaraturen		Ergänzungen	
	Druckentlüftungventil	A, B	Abtriebsseite A, Abtriebsseite B
	Druckentlüftungventil gegenüberliegende Seite	②	2-stufige Getriebe
	Ölbleibschraube magnetisch	③	3-stufige Getriebe
	Ölbleibschraube magnetisch gegenüberliegende Seite	① ... ④	Lage des Anschlusssteckers
	Ölschauglas (Ölstandskontrollschraube)		
	Ölschauglas (Ölstandskontrollschraube) gegenüberliegende Seite		

Optionen
Lage des Anschlusssteckers

Symbol für Position des Steckers zur Einbaulage	Dabei ist die Position des Steckers bei Blick auf DE (AS) des Motors	Zusätzliche Bestellangabe -Z mit Kurzangabe (wird keine Kurzangabe angegeben, dann Artikel-Nr. ohne -Z)	Kurzangabe
①	rechts	1FG1 -Z	Q91
②	oben	Standard	–
③	links		Q93
④	unten		Q92

Die Lage des Anschlusssteckers ist auf den folgenden Seiten in den Abbildungen der jeweiligen Einbaulage mit den Symbolen ① bis ④ dargestellt.

Lage von Druckentlüftung, Ölbleib und Ölschauglas

Die Lage von Druckentlüftungventil, Ölbleibschraube und Ölschauglas ist auf den folgenden Seiten in den Abbildungen der jeweiligen Einbaulage symbolisch dargestellt. Symbolik siehe unter „Erklärung der Symbole“.

Optionen

Besondere Ausführungen

Einbaulage > Servo-Stirnradgetriebemotoren > Fußausführung, 2- und 3-stufig

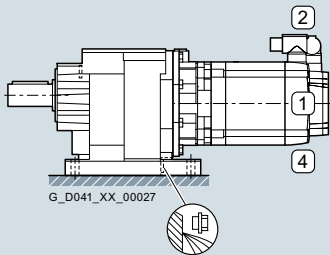
Optionen

Getriebebaugröße 29 – Getriebetypen Z29 und D29

Einbaulagen, Lage der Ölarmaturen und Anschlusssteckerlage

Die Getriebebaugröße 29 ist lebensdauer geschmiert.

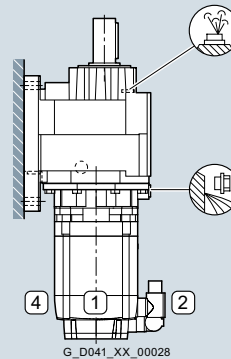
Einbaulage	Zusätzliche Bestellangabe -Z mit Kurzangabe
1FG11 A . . -Z 1FG12 A . . -Z Kurzangabe	



M1

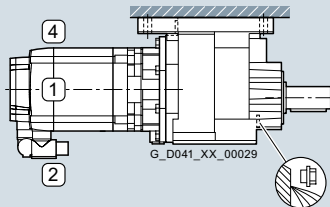
D01

Einbaulage	Zusätzliche Bestellangabe -Z mit Kurzangabe
1FG11 A . . -Z 1FG12 A . . -Z Kurzangabe	



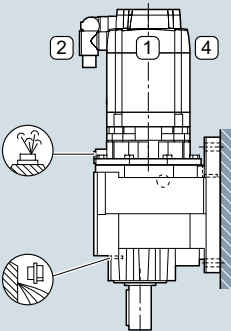
M2

D02



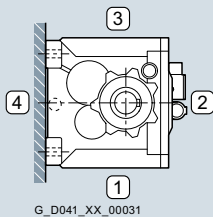
M3

D03



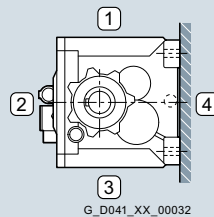
M4

D04



M5

D05



M6

D06

Optionen (Fortsetzung)

Getriebebaugrößen 39 bis 129 – Getriebetypen Z39 bis Z129 und D39 bis D129

Einbaulagen, Lage der Ölarmaturen und Anschlusssteckerlage

<p>Einbaulage</p> <p style="text-align: right;">Zusätzliche Bestellangabe -Z mit Kurzangabe</p> <p style="text-align: right;">1FG11 A . . -Z 1FG12 A . . -Z Kurzangabe</p>	<p>Zusätzliche Bestellangabe -Z mit Kurzangabe</p> <p style="text-align: right;">1FG11 A . . -Z 1FG12 A . . -Z Kurzangabe</p>
M1	D01
M3	D04
M5	D06

Optionen

Besondere Ausführungen

Einbaulage > Servo-Stirnradgetriebemotoren > Fuß-/Flanschausführung, 2- und 3-stufig

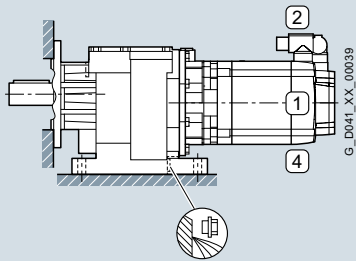
Optionen

Getriebebaugröße 29 – Getriebetypen ZB29 und DB29

Einbaulagen, Lage der Ölarmaturen und Anschlusssteckerlage

Die Getriebebaugröße 29 ist lebensdauergeschmiert.

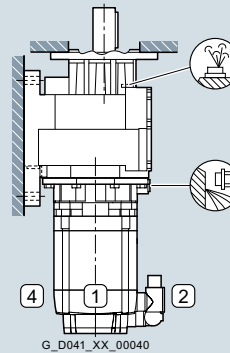
Einbaulage	Zusätzliche Bestellangabe -Z mit Kurzangabe
1FG11 B . . -Z 1FG12 B . . -Z Kurzangabe	



M1

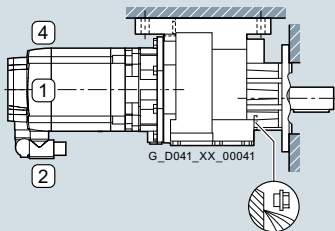
D01

Einbaulage	Zusätzliche Bestellangabe -Z mit Kurzangabe
1FG11 B . . -Z 1FG12 B . . -Z Kurzangabe	



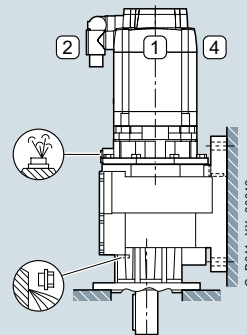
M2

D02



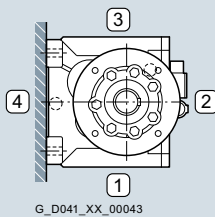
M3

D03



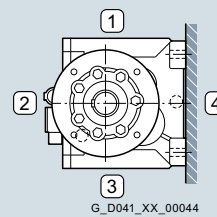
M4

D04



M5

D05



M6

D06

Optionen (Fortsetzung)

Getriebebaugrößen 39 bis 89 – Getriebetypen ZB39 bis ZB89 und DB39 bis DB89

Einbaulagen, Lage der Ölarmaturen und Anschlusssteckerlage

<p>Einbaulage</p> <p>1FG11 B...-Z 1FG12 B...-Z Kurzangabe</p>	<p>Zusätzliche Bestellangabe -Z mit Kurzangabe</p>
M1	D01
M3	D03
M5	D05

<p>Einbaulage</p> <p>1FG11 B...-Z 1FG12 B...-Z Kurzangabe</p>	<p>Zusätzliche Bestellangabe -Z mit Kurzangabe</p>
M2	D02
M4	D04
M6	D06

Optionen

Besondere Ausführungen

Einbaulage > Servo-Stirnradgetriebemotoren > Flanschausführung oder mit Gehäuseflansch, 2- und 3-stufig

Optionen

Getriebebaugröße 29 – Getriebetypen ZF29 und DF29 oder ZZ29 und DZ29

Einbaulagen, Lage der Ölarmaturen und Anschlusssteckerlage

Die Getriebebaugröße 29 ist lebensdauer geschmiert.

Einbaulage	Zusätzliche Bestellangabe -Z mit Kurzangabe
1FG11 F . . -Z , 1FG11 H . . -Z	Kurzangabe
1FG12 F . . -Z , 1FG12 H . . -Z	

Einbaulage	Zusätzliche Bestellangabe -Z mit Kurzangabe
1FG11 F . . -Z , 1FG11 H . . -Z	Kurzangabe
1FG12 F . . -Z , 1FG12 H . . -Z	

M1 **D01**

M2 **D02**

M3 **D03**

M4 **D04**

M5 **D05**

M6 **D06**

8

Optionen (Fortsetzung)

Getriebebaugröße 39 – Getriebetypen ZF39 und DF39 oder ZZ39 und DZ39

Einbaulagen, Lage der Ölarmaturen und Anschlusssteckerlage

Einbaulage

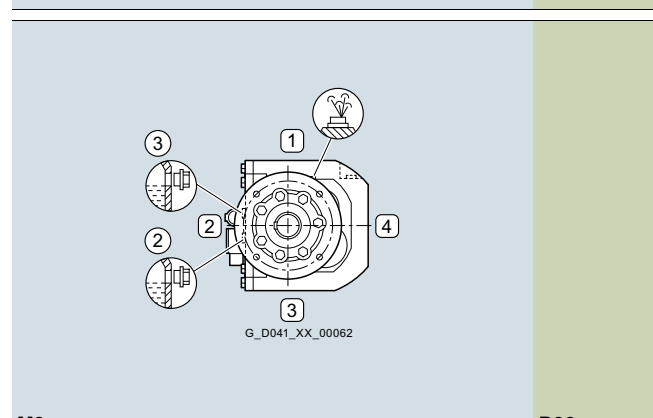
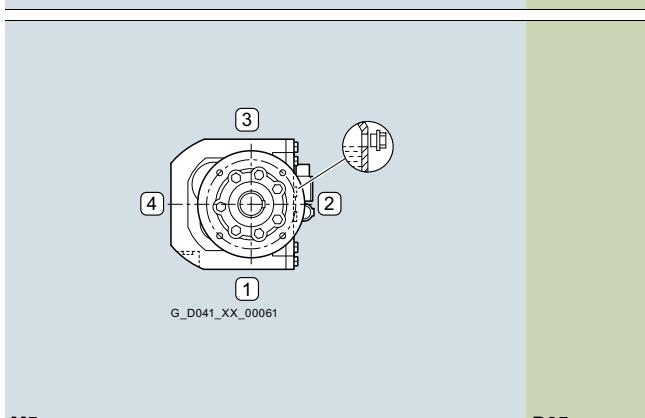
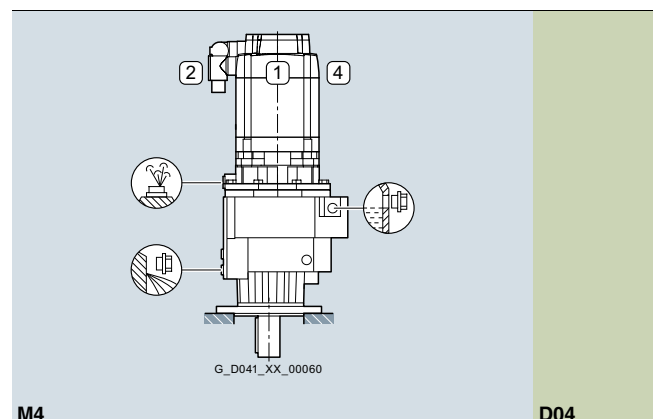
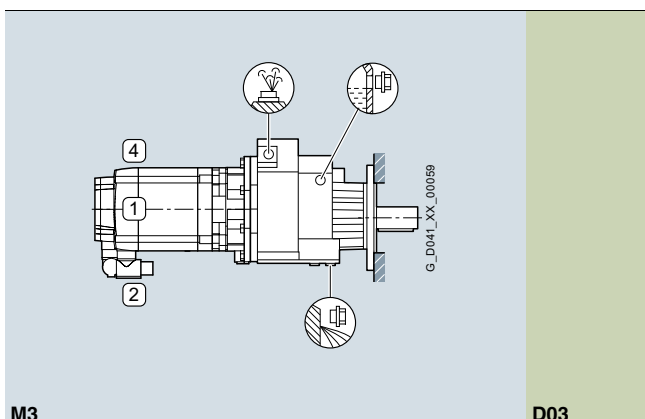
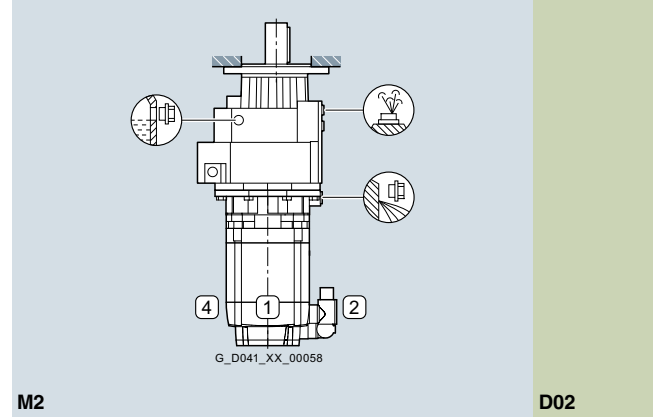
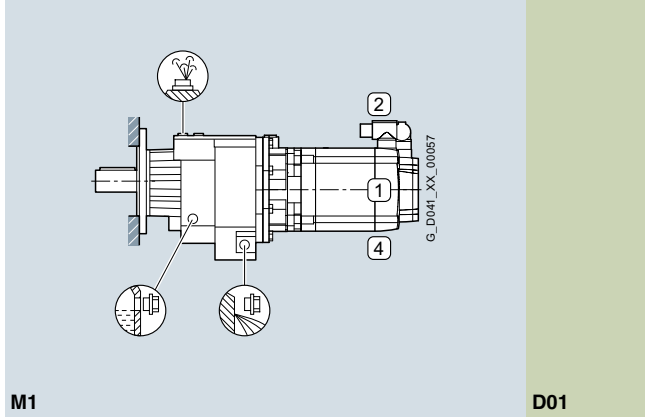
Zusätzliche Bestellangabe **-Z** mit Kurzangabe

1FG11 F . . **-Z**, 1FG11 H . . **-Z**
 1FG12 F . . **-Z**, 1FG12 H . . **-Z** Kurzangabe

Einbaulage

Zusätzliche Bestellangabe **-Z** mit Kurzangabe

1FG11 F . . **-Z**, 1FG11 H . . **-Z**
 1FG12 F . . **-Z**, 1FG12 H . . **-Z** Kurzangabe



Optionen

Besondere Ausführungen

Einbaulage > Servo-Stirnradgetriebemotoren > Flanschausführung oder mit Gehäuseflansch, 2- und 3-stufig

Optionen (Fortsetzung)

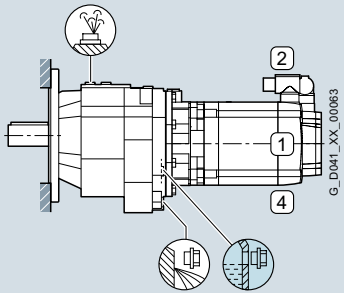
Getriebebaugrößen 49 bis 129 – Getriebetypen ZF49 bis ZF129 und DF49 bis DF129 oder ZZ49 bis ZZ129 und DZ49 bis DZ129

Einbaulagen, Lage der Ölarmaturen und Anschlusssteckerlage

Einbaulage

Zusätzliche Bestellangabe **-Z** mit Kurzangabe

1FG11 F . . . **-Z**, 1FG11 H . . . **-Z**
 1FG12 F . . . **-Z**, 1FG12 H . . . **-Z** Kurzangabe



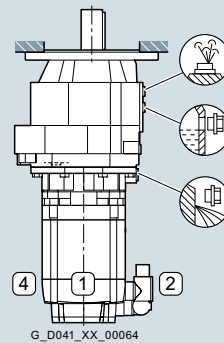
M1

D01

Einbaulage

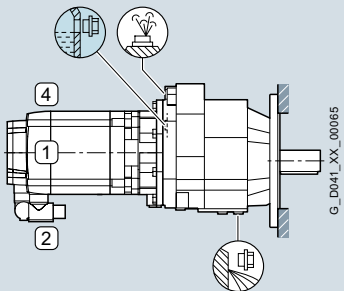
Zusätzliche Bestellangabe **-Z** mit Kurzangabe

1FG11 F . . . **-Z**, 1FG11 H . . . **-Z**
 1FG12 F . . . **-Z**, 1FG12 H . . . **-Z** Kurzangabe



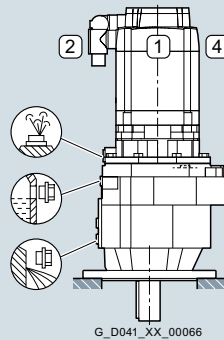
M2

D02



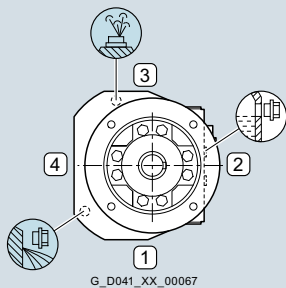
M3

D03



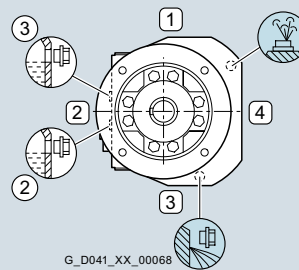
M4

D04



M5

D05



M6

D06

Optionen

Getriebebaugröße 29 – Getriebetypen FZAD29 und FDAD29

Einbaulagen, Lage der Ölarmaturen und Anschlusssteckerlage

Die Getriebebaugröße 29 ist lebensdauer geschmiert.

Einbaulage	Zusätzliche Bestellangabe -Z mit Kurzanzeige
1FG13...-5...-D...-Z 1FG14...-5...-D...-Z	Kurzangabe

Einbaulage	Zusätzliche Bestellangabe -Z mit Kurzanzeige
1FG13...-5...-D...-Z 1FG14...-5...-D...-Z	Kurzangabe

M1 **D01**

M2 **D02**

M3 **D03**

M4 **D04**

M5 **D05**

M6 **D06**

Optionen

Besondere Ausführungen

Einbaulage > Servo-Flachgetriebemotoren > Aufsteckausführung, 2- und 3-stufig

Optionen (Fortsetzung)

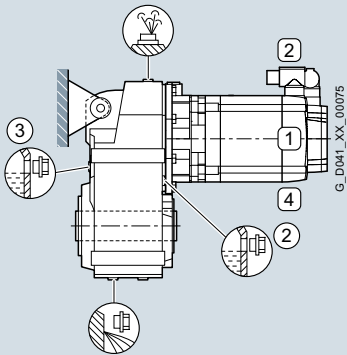
Getriebebaugrößen 39 bis 129 – Getriebetypen FZAD39 bis FZAD129 und FDAD39 bis FDAD129

Einbaulagen, Lage der Ölarmaturen und Anschlusssteckerlage

Einbaulage

Zusätzliche
Bestell-
angabe **-Z**
mit Kurzan-
gabe

1FG13...-5...-D...-Z
1FG14...-5...-D...-Z Kurzangabe



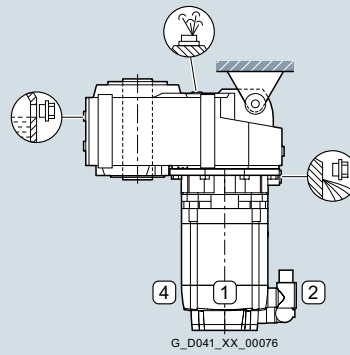
M1

D01

Einbaulage

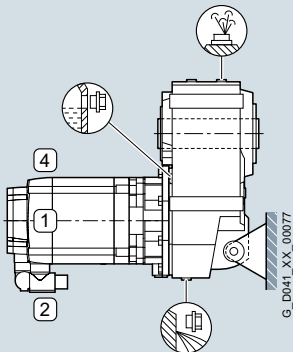
Zusätzliche
Bestell-
angabe **-Z**
mit Kurzan-
gabe

1FG13...-5...-D...-Z
1FG14...-5...-D...-Z Kurzangabe



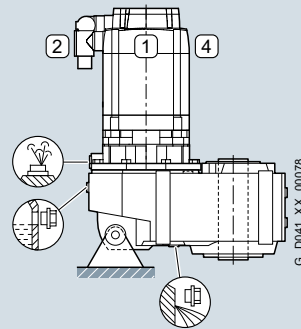
M2

D02



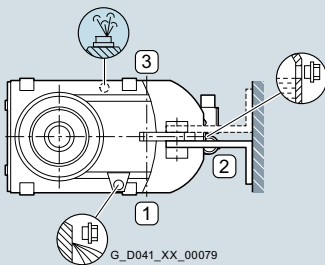
M3

D03



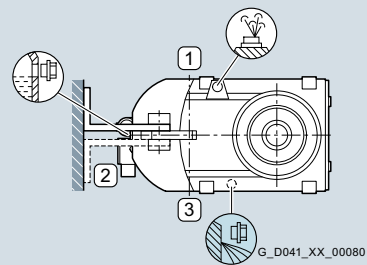
M4

D04



M5

D05



M6

D06

Optionen

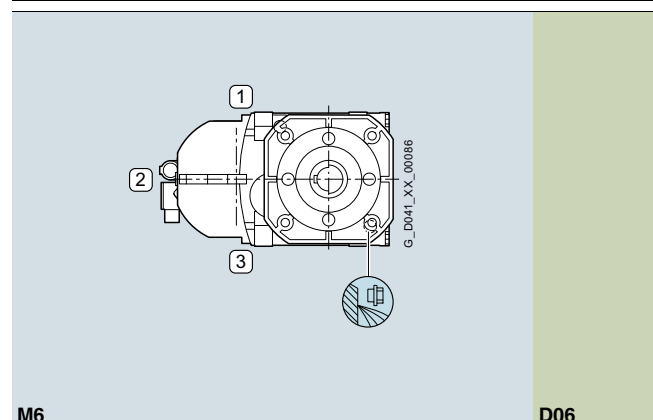
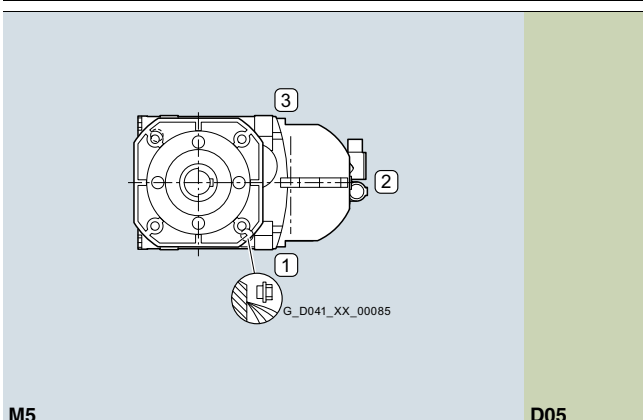
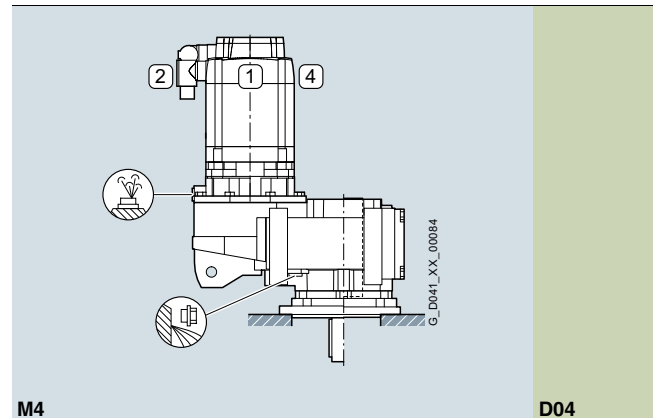
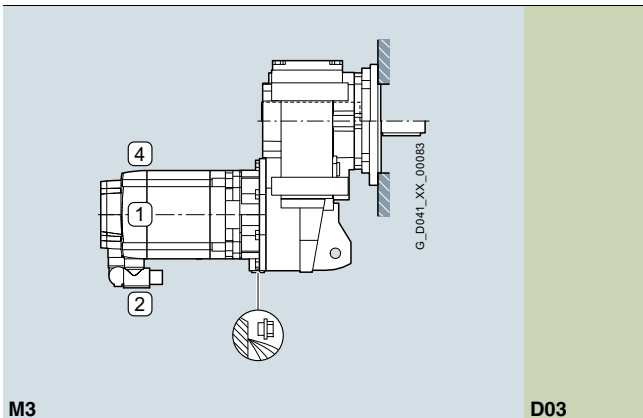
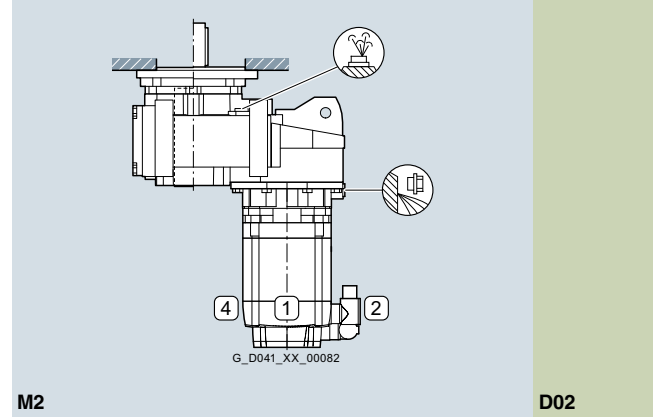
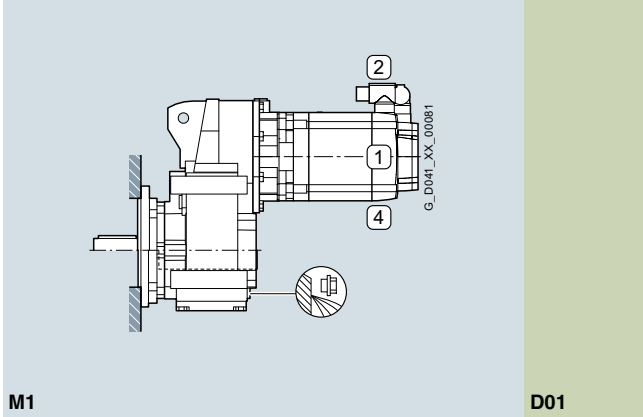
Getriebebaugröße 29 – Getriebetypen FZ.F29, FZ.Z29, FD.F29 und FD.Z29

Einbaulagen, Lage der Ölarmaturen und Anschlusssteckerlage

Die Getriebebaugröße 29 ist lebensdauer geschmiert.

Einbaulage	Zusätzliche Bestellangabe -Z mit Kurzangabe
1FG13 F . . -Z, 1FG11 H . . -Z	Kurzangabe
1FG14 F . . -Z, 1FG12 H . . -Z	

Einbaulage	Zusätzliche Bestellangabe -Z mit Kurzangabe
1FG13 F . . -Z, 1FG11 H . . -Z	Kurzangabe
1FG14 F . . -Z, 1FG12 H . . -Z	



Optionen

Besondere Ausführungen

Einbaulage > Servo-Flachgetriebemotoren > Flanschausführung oder mit Gehäuseflansch, 2- und 3-stufig

Optionen (Fortsetzung)

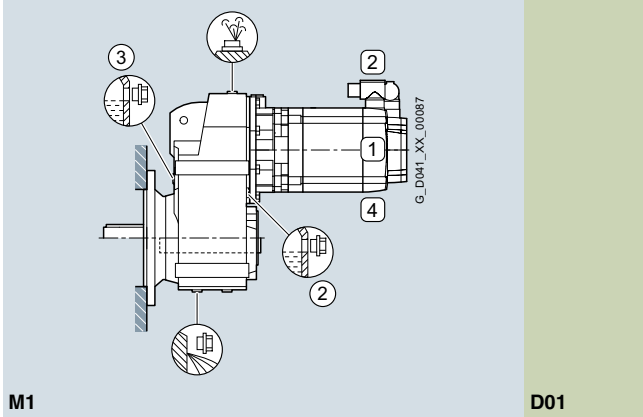
Getriebebaugrößen 39 bis 129 – Getriebetypen **FZ.F39 bis FZ.F129**, **FD.F39 bis FD.F129** und **FZ.Z39 bis FZ.Z129**, **FD.Z39 bis FD.Z129**

Einbaulagen, Lage der Ölarmaturen und Anschlusssteckerlage

Einbaulage

Zusätzliche Bestellangabe **-Z** mit Kurzanzeige

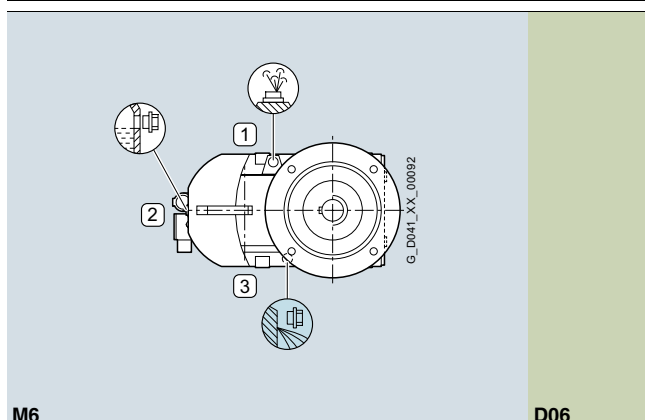
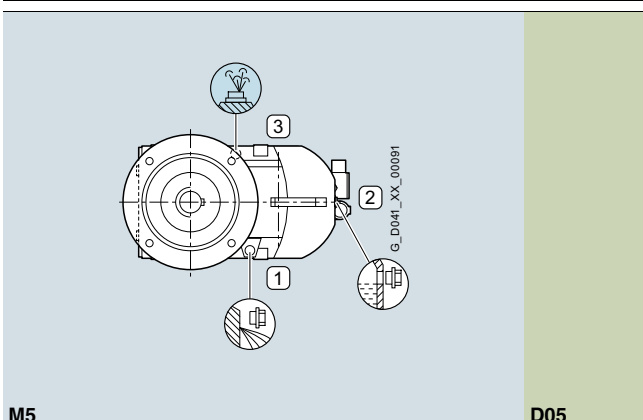
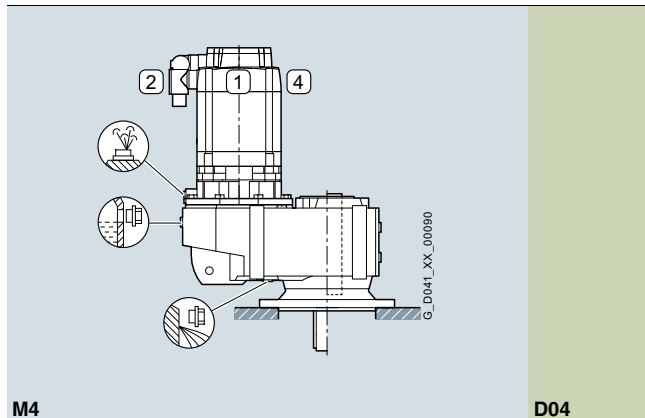
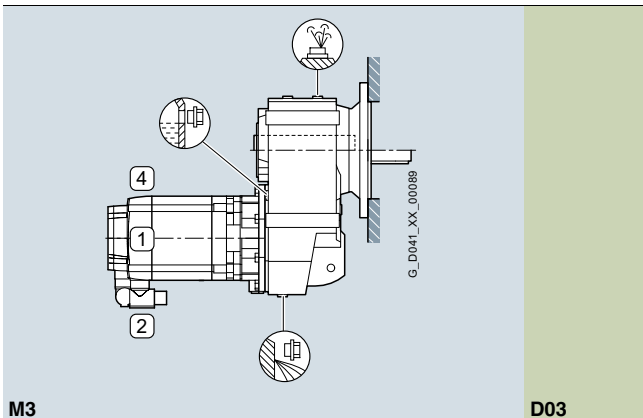
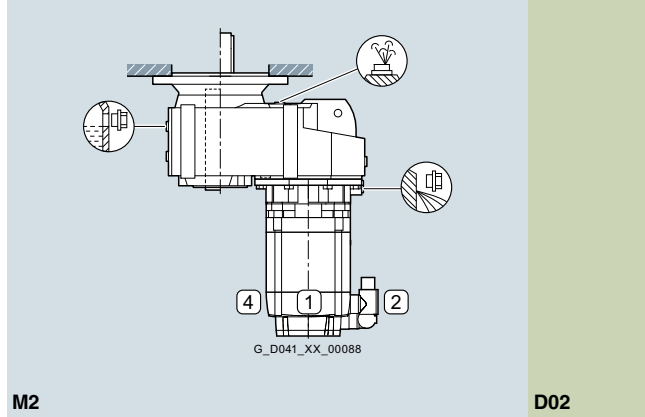
1FG13 F . . **-Z**, 1FG11 H . . **-Z**
 1FG14 F . . **-Z**, 1FG12 H . . **-Z** Kurzanzeige



Einbaulage

Zusätzliche Bestellangabe **-Z** mit Kurzanzeige

1FG13 F . . **-Z**, 1FG11 H . . **-Z**
 1FG14 F . . **-Z**, 1FG12 H . . **-Z** Kurzanzeige



Optionen

Getriebebaugröße 29 – Getriebetypen FZ.29 und FD.29

Einbaulagen, Lage der Ölarmaturen und Anschlusssteckerlage

Einbaulage

Zusätzliche Bestellangabe **-Z** mit Kurzanzeige

1FG13 A... **-Z**
1FG14 A... **-Z** Kurzanzeige

M1 **D01**

Einbaulage

Zusätzliche Bestellangabe **-Z** mit Kurzanzeige

1FG13 A... **-Z**
1FG14 A... **-Z** Kurzanzeige

M2 **D02**

M3 **D03**

M4 **D04**

M5 **D05**

M6 **D06**

Optionen

Besondere Ausführungen

Einbaulage > Servo-Flachgetriebemotoren > Fußausführung, 2- und 3-stufig

Optionen (Fortsetzung)

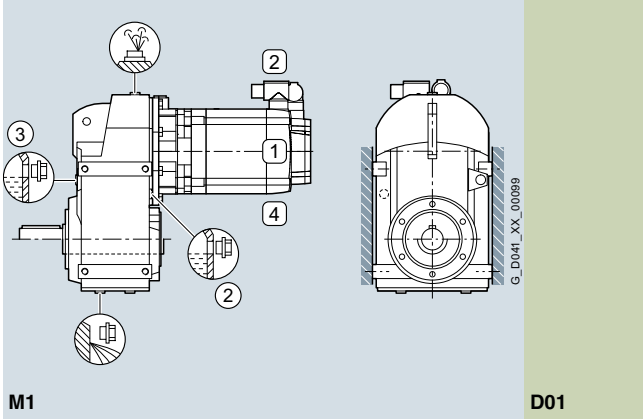
Getriebebaugrößen 39 bis 129 – Getriebetypen FZ.39 bis FZ.129 und FD.39 bis FD.129

Einbaulagen, Lage der Ölarmaturen und Anschlusssteckerlage

Einbaulage

Zusätzliche Bestellangabe -Z mit Kurzangabe

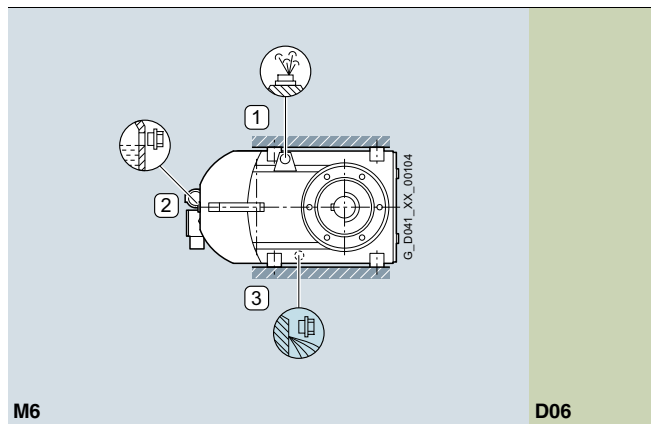
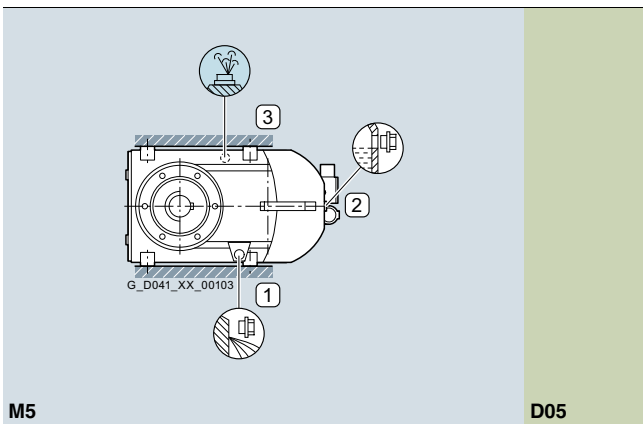
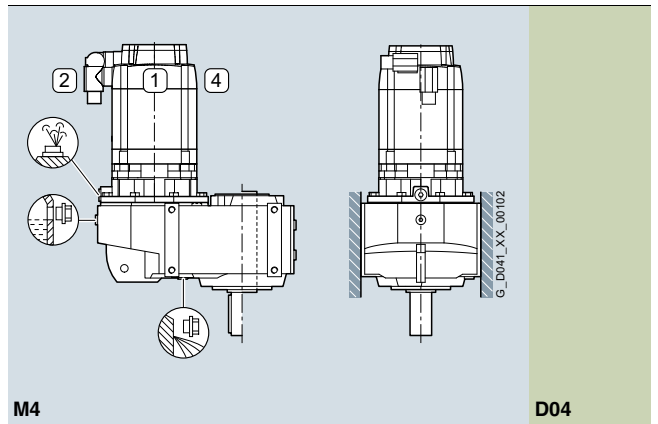
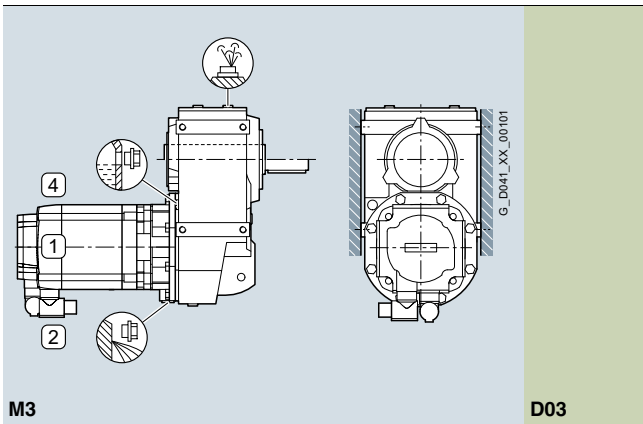
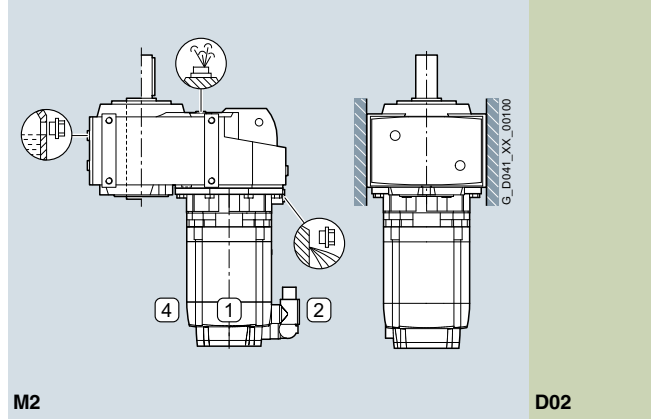
1FG13 A . . -Z
1FG14 A . . -Z Kurzangabe



Einbaulage

Zusätzliche Bestellangabe -Z mit Kurzangabe

1FG13 A . . -Z
1FG14 A . . -Z Kurzangabe



Optionen

Getriebebaugröße 29 – Getriebetyp B29

Einbaulagen, Lage der Ölarmaturen und Anschlusssteckerlage

Die Getriebebaugröße 29 ist lebensdauer geschmiert.

Einbaulage
Zusätzliche Bestell-
angabe **-Z**
mit Kurzan-
gabe

1FG15 A . . -Z Kurzangabe

M1-A (Abtriebsseite A) **D11**
M1-B (Abtriebsseite B) **D21**

Einbaulage
Zusätzliche Bestell-
angabe **-Z**
mit Kurzan-
gabe

1FG15 A . . -Z Kurzangabe

M2-A (Abtriebsseite A) **D12**
M2-B (Abtriebsseite B) **D22**

M3-A (Abtriebsseite A) **D13**
M3-B (Abtriebsseite B) **D23**

M4-A (Abtriebsseite A) **D14**
M4-B (Abtriebsseite B) **D24**

M5-A (Abtriebsseite A) **D15**
M5-B (Abtriebsseite B) **D25**

M6-A (Abtriebsseite A) **D16**
M6-B (Abtriebsseite B) **D26**

Optionen

Besondere Ausführungen

Einbaulage > Servo-Kegelradgetriebemotoren > Fußausführung, 2-stufig

Optionen (Fortsetzung)

Getriebebaugrößen 39 und 49 – Getriebetypen B39 und B49

Einbaulagen, Lage der Ölarmaturen und Anschlusssteckerlage

Einbaulage

Zusätzliche Bestellangabe -Z mit Kurzanzeige

1FG15 A . . -Z Kurzanzeige

M1-A (Abtriebsseite A) **D11**

M1-B (Abtriebsseite B) **D21**

Einbaulage

Zusätzliche Bestellangabe -Z mit Kurzanzeige

1FG15 A . . -Z Kurzanzeige

M2-A (Abtriebsseite A) **D12**

M2-B (Abtriebsseite B) **D22**

M3-A (Abtriebsseite A) **D13**

M3-B (Abtriebsseite B) **D23**

M4-A (Abtriebsseite A) **D14**

M4-B (Abtriebsseite B) **D24**

M5-A (Abtriebsseite A) **D15**

M5-B (Abtriebsseite B) **D25**

M6-A (Abtriebsseite A) **D16**

M6-B (Abtriebsseite B) **D26**

8

Optionen

Getriebebaugröße 29 – Getriebetypen B.Z29 und B.F29

Einbaulagen, Lage der Ölarmaturen und Anschlusssteckerlage

Die Getriebebaugröße 29 ist lebensdauergeschmiert.

Einbaulage
Zusätzliche Bestellangabe **-Z** mit Kurzangabe
1FG15 F . . **-Z**, 1FG15 H . . **-Z** Kurzangabe

M1-A (Abtriebsseite A) **D11**
M1-B (Abtriebsseite B) **D21**

Einbaulage
Zusätzliche Bestellangabe **-Z** mit Kurzangabe
1FG15 F . . **-Z**, 1FG15 H . . **-Z** Kurzangabe

M2-A (Abtriebsseite A) **D12**
M2-B (Abtriebsseite B) **D22**

M3-A (Abtriebsseite A) **D13**
M3-B (Abtriebsseite B) **D23**

M4-A (Abtriebsseite A) **D14**
M4-B (Abtriebsseite B) **D24**

M5-A (Abtriebsseite A) **D15**
M5-B (Abtriebsseite B) **D25**

M6-A (Abtriebsseite A) **D16**
M6-B (Abtriebsseite B) **D26**

Optionen

Besondere Ausführungen

Einbaulage > Servo-Kegelradgetriebemotoren > Gehäuseflansch- und Flanschausführung, 2-stufig

Optionen (Fortsetzung)

Getriebebaugrößen 39 und 49 – Getriebetypen B.Z39 und B.Z49 bzw. B.F39 und B.F49

Einbaulagen, Lage der Ölarmaturen und Anschlusssteckerlage

Einbaulage

Zusätzliche Bestell-
angabe **-Z**
mit Kurzan-
gabe

1FG15 F . . -Z, 1FG15 H . . -Z Kurzangabe

M1-A (Abtriebsseite A) **D11**
M1-B (Abtriebsseite B) **D21**

Einbaulage

Zusätzliche Bestell-
angabe **-Z**
mit Kurzan-
gabe

1FG15 F . . -Z, 1FG15 H . . -Z Kurzangabe

M2-A (Abtriebsseite A) **D12**
M2-B (Abtriebsseite B) **D22**

M3-A (Abtriebsseite A) **D13**
M3-B (Abtriebsseite B) **D23**

M4-A (Abtriebsseite A) **D14**
M4-B (Abtriebsseite B) **D24**

M5-A (Abtriebsseite A) **D15**
M5-B (Abtriebsseite B) **D25**

M6-A (Abtriebsseite A) **D16**
M6-B (Abtriebsseite B) **D26**

Optionen

Getriebebaugröße 29 – Getriebetypen BAD29

Einbaulagen, Lage der Ölarmaturen und Anschlusssteckerlage

Die Getriebebaugröße 29 ist lebensdauer geschmiert.

Einbaulage
Zusätzliche Bestellangabe **-Z** mit Kurzanzeige
1FG15...-5...-D...-Z Kurzanzeige

M1-A (Abtriebsseite A) **D11**
M1-B (Abtriebsseite B) **D21**

Einbaulage
Zusätzliche Bestellangabe **-Z** mit Kurzanzeige
1FG15...-5...-D...-Z Kurzanzeige

M2-A (Abtriebsseite A) **D12**
M2-B (Abtriebsseite B) **D22**

M3-A (Abtriebsseite A) **D13**
M3-B (Abtriebsseite B) **D23**

M4-A (Abtriebsseite A) **D14**
M4-B (Abtriebsseite B) **D24**

M5-A (Abtriebsseite A) **D15**
M5-B (Abtriebsseite B) **D25**

M6-A (Abtriebsseite A) **D16**
M6-B (Abtriebsseite B) **D26**

Optionen

Besondere Ausführungen

Einbaulage > Servo-Kegelradgetriebemotoren > Aufsteckausführung, 2-stufig

Optionen (Fortsetzung)

Getriebebaugrößen 39 und 49 – Getriebetypen BAD39 und BAD49

Einbaulagen, Lage der Ölarmaturen und Anschlusssteckerlage

Einbaulage

Zusätzliche Bestellangabe -Z mit Kurzanzeige

1FG15...-5...-D...-Z Kurzanzeige

G_D041_XX_00135

M1-A (Abtriebsseite A) **D11**

M1-B (Abtriebsseite B) **D21**

Einbaulage

Zusätzliche Bestellangabe -Z mit Kurzanzeige

1FG15...-5...-D...-Z Kurzanzeige

G_D041_XX_00136

M2-A (Abtriebsseite A) **D12**

M2-B (Abtriebsseite B) **D22**

Einbaulage

Zusätzliche Bestellangabe -Z mit Kurzanzeige

1FG15...-5...-D...-Z Kurzanzeige

G_D041_XX_00137

M3-A (Abtriebsseite A) **D13**

M3-B (Abtriebsseite B) **D23**

Einbaulage

Zusätzliche Bestellangabe -Z mit Kurzanzeige

1FG15...-5...-D...-Z Kurzanzeige

G_D041_XX_00138

M4-A (Abtriebsseite A) **D14**

M4-B (Abtriebsseite B) **D24**

Einbaulage

Zusätzliche Bestellangabe -Z mit Kurzanzeige

1FG15...-5...-D...-Z Kurzanzeige

G_D041_XX_00139

M5-A (Abtriebsseite A) **D15**

M5-B (Abtriebsseite B) **D25**

Einbaulage

Zusätzliche Bestellangabe -Z mit Kurzanzeige

1FG15...-5...-D...-Z Kurzanzeige

G_D041_XX_00140

M6-A (Abtriebsseite A) **D16**

M6-B (Abtriebsseite B) **D26**

8

Optionen

Getriebebaugrößen 39 bis 149 – Getriebetypen K39 bis K149

Einbaulagen, Lage der Ölarmaturen und Anschlusssteckerlage

Einbaulage

Zusätzliche Bestellangabe **-Z** mit Kurzangabe

1FG15 A . . -Z Kurzangabe

M1-A (Abtriebsseite A) **D11**
M1-B (Abtriebsseite B) **D21**

Einbaulage

Zusätzliche Bestellangabe **-Z** mit Kurzangabe

1FG15 A . . -Z Kurzangabe

M2-A (Abtriebsseite A) **D12**
M2-B (Abtriebsseite B) **D22**

M3-A (Abtriebsseite A) **D13**
M3-B (Abtriebsseite B) **D23**

M4-A (Abtriebsseite A) **D14**
M4-B (Abtriebsseite B) **D24**

M5-A (Abtriebsseite A) **D15**
M5-B (Abtriebsseite B) **D25**

M6-A (Abtriebsseite A) **D16**
M6-B (Abtriebsseite B) **D26**

Optionen

Besondere Ausführungen

Einbaulage > Servo-Kegelradgetriebemotoren > Gehäuseflansch- und Flanschausführung, 3-stufig

Optionen

Getriebebaugrößen 39 bis 149 – Getriebetypen K.Z39 bis K.Z149 bzw. K.F39 bis K.F149

Einbaulagen, Lage der Ölarmaturen und Anschlusssteckerlage

Einbaulage
 1FG15 F . . -Z, 1FG15 H . . -Z Kurzangabe
 Zusätzliche Bestellangabe -Z mit Kurzangabe

M1-A (Abtriebsseite A) **D11**
M1-B (Abtriebsseite B) **D21**

Einbaulage
 1FG15 F . . -Z, 1FG15 H . . -Z Kurzangabe
 Zusätzliche Bestellangabe -Z mit Kurzangabe

M2-A (Abtriebsseite A) **D12**
M2-B (Abtriebsseite B) **D22**

M3-A (Abtriebsseite A) **D13**
M3-B (Abtriebsseite B) **D23**

M4-A (Abtriebsseite A) **D14**
M4-B (Abtriebsseite B) **D24**

M5-A (Abtriebsseite A) **D15**
M5-B (Abtriebsseite B) **D25**

M6-A (Abtriebsseite A) **D16**
M6-B (Abtriebsseite B) **D26**

8

Optionen

Getriebebaugrößen 39 bis 149 – Getriebetypen KAD39 bis KAD149

Einbaulagen, Lage der Ölarmaturen und Anschlusssteckerlage

Einbaulage

Zusätzliche Bestellangabe **-Z** mit Kurzangabe

1FG15...-5...-C...-Z Kurzangabe

M1-A (Abtriebsseite A) **D11**
M1-B (Abtriebsseite B) **D21**

Einbaulage

Zusätzliche Bestellangabe **-Z** mit Kurzangabe

1FG15...-5...-C...-Z Kurzangabe

M2-A (Abtriebsseite A) **D12**
M2-B (Abtriebsseite B) **D22**

M3-A (Abtriebsseite A) **D13**
M3-B (Abtriebsseite B) **D23**

M4-A (Abtriebsseite A) **D14**
M4-B (Abtriebsseite B) **D24**

M5-A (Abtriebsseite A) **D15**
M5-B (Abtriebsseite B) **D25**

M6-A (Abtriebsseite A) **D16**
M6-B (Abtriebsseite B) **D26**

Optionen

Besondere Ausführungen

Einbaulage > Servo-Stirnrad-schneckengetriebemotoren > Aufsteckausführung, 2-stufig

Optionen

Getriebebaugröße 29 – Getriebetyp CAD29

Einbaulagen, Lage der Ölarmaturen und Anschlusssteckerlage

Die Getriebebaugröße 29 ist lebensdauer geschmiert.

Einbaulage Zusätzliche Bestell-
angabe -Z
mit Kurzan-
gabe

1FG16...-5...-D...-Z Kurzangabe

M1-A (Abtriebsseite A) **D11**
M1-B (Abtriebsseite B) **D21**

Einbaulage Zusätzliche Bestell-
angabe -Z
mit Kurzan-
gabe

1FG16...-5...-D...-Z Kurzangabe

M2-A (Abtriebsseite A) **D12**
M2-B (Abtriebsseite B) **D22**

M3-A (Abtriebsseite A) **D13**
M3-B (Abtriebsseite B) **D23**

M4-A (Abtriebsseite A) **D14**
M4-B (Abtriebsseite B) **D24**

M5-A (Abtriebsseite A) **D15**
M5-B (Abtriebsseite B) **D25**

M6-A (Abtriebsseite A) **D16**
M6-B (Abtriebsseite B) **D26**

8

Optionen (Fortsetzung)

Getriebebaugrößen 39 bis 89 – Getriebetypen CAD39 bis CAD89

Einbaulagen, Lage der Ölarmaturen und Anschlusssteckerlage

Einbaulage

Zusätzliche Bestellangabe **-Z** mit Kurzangabe

1FG16...-5...-D...-Z Kurzangabe

M1-A (Abtriebsseite A) **D11**

M1-B (Abtriebsseite B) **D21**

Einbaulage

Zusätzliche Bestellangabe **-Z** mit Kurzangabe

1FG16...-5...-D...-Z Kurzangabe

M2-A (Abtriebsseite A) **D12**

M2-B (Abtriebsseite B) **D22**

M3-A (Abtriebsseite A) **D13**

M3-B (Abtriebsseite B) **D23**

M4-A (Abtriebsseite A) **D14**

M4-B (Abtriebsseite B) **D24**

M5-A (Abtriebsseite A) **D15**

M5-B (Abtriebsseite B) **D25**

M6-A (Abtriebsseite A) **D16**

M6-B (Abtriebsseite B) **D26**

Optionen

Besondere Ausführungen

Einbaulage > Servo-Stirnrad-schneckengetriebemotoren > Gehäuseflansch- und Flanschausführung, 2-stufig

Optionen

Getriebebaugröße 29 – Getriebetypen C.Z29 und C.F29

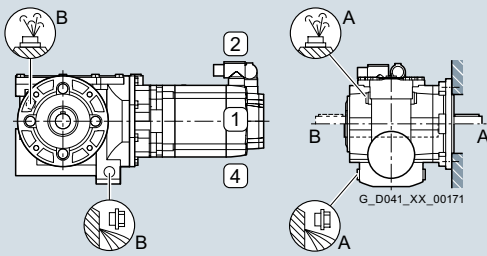
Einbaulagen, Lage der Ölarmaturen und Anschlusssteckerlage

Die Getriebebaugröße 29 ist lebensdauer geschmiert.

Einbaulage

Zusätzliche Bestell-
angabe -Z
mit Kurzan-
gabe

1FG16 F . . -Z, 1FG16 H . . -Z Kurzangabe



M1-A (Abtriebsseite A)

D11

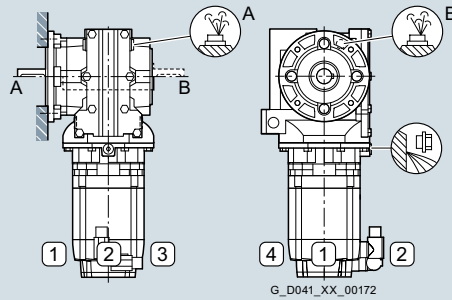
M1-B (Abtriebsseite B)

D21

Einbaulage

Zusätzliche Bestell-
angabe -Z
mit Kurzan-
gabe

1FG16 F . . -Z, 1FG16 H . . -Z Kurzangabe

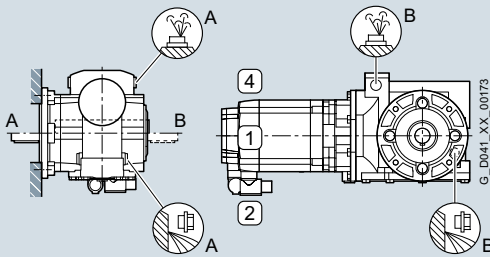


M2-A (Abtriebsseite A)

D12

M2-B (Abtriebsseite B)

D22

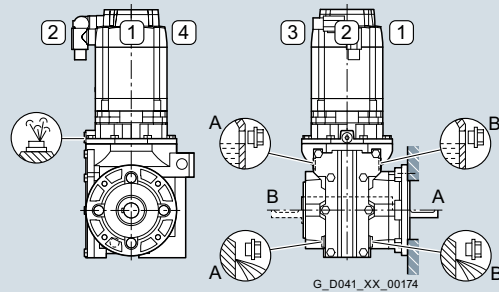


M3-A (Abtriebsseite A)

D13

M3-B (Abtriebsseite B)

D23

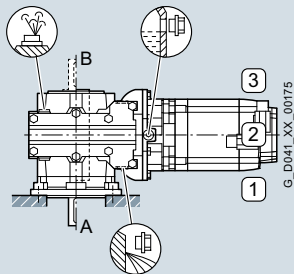


M4-A (Abtriebsseite A)

D14

M4-B (Abtriebsseite B)

D24

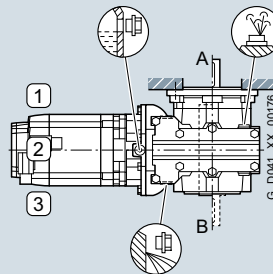


M5-A (Abtriebsseite A)

D15

M5-B (Abtriebsseite B)

D25



M6-A (Abtriebsseite A)

D16

M6-B (Abtriebsseite B)

D26

Optionen (Fortsetzung)

Getriebebaugrößen 39 bis 89 – Getriebetypen CAZ39 bis CAZ89 bzw. C.F39 bis C.F89

Einbaulagen, Lage der Ölarmaturen und Anschlusssteckerlage

Einbaulage

Zusätzliche Bestellangabe **-Z** mit Kurzangabe

1FG16 F . . -Z, 1FG16 H . . -Z Kurzangabe

M1-A (Abtriebsseite A) **D11**

M1-B (Abtriebsseite B) **D21**

Einbaulage

Zusätzliche Bestellangabe **-Z** mit Kurzangabe

1FG16 F . . -Z, 1FG16 H . . -Z Kurzangabe

M2-A (Abtriebsseite A) **D12**

M2-B (Abtriebsseite B) **D22**

M3-A (Abtriebsseite A) **D13**

M3-B (Abtriebsseite B) **D23**

M4-A (Abtriebsseite A) **D14**

M4-B (Abtriebsseite B) **D24**

M5-A (Abtriebsseite A) **D15**

M5-B (Abtriebsseite B) **D25**

M6-A (Abtriebsseite A) **D16**

M6-B (Abtriebsseite B) **D26**

Optionen

Besondere Ausführungen

Einbaulage > Servo-Stirnradschneckengetriebemotoren > Fußausführung, 2-stufig

Optionen

Getriebebaugröße 29 – Getriebetyp C29

Einbaulagen, Lage der Ölarmaturen und Anschlusssteckerlage

Die Getriebebaugröße 29 ist lebensdauergeschmiert.

Einbaulage
 1FG16 A . . -Z Kurzangabe
 Zusätzliche Bestellangabe -Z mit Kurzangabe

M1-A (Abtriebsseite A) **D11**
M1-B (Abtriebsseite B) **D21**

Einbaulage
 1FG16 A . . -Z Kurzangabe
 Zusätzliche Bestellangabe -Z mit Kurzangabe

M2-A (Abtriebsseite A) **D12**
M2-B (Abtriebsseite B) **D22**

M3-A (Abtriebsseite A) **D13**
M3-B (Abtriebsseite B) **D23**

M4-A (Abtriebsseite A) **D14**
M4-B (Abtriebsseite B) **D24**

M5-A (Abtriebsseite A) **D15**
M5-B (Abtriebsseite B) **D25**

M6-A (Abtriebsseite A) **D16**
M6-B (Abtriebsseite B) **D26**

8

Optionen (Fortsetzung)

Getriebebaugrößen 39 bis 89 – Getriebetypen C39 bis C89

Einbaulagen, Lage der Ölarmaturen und Anschlusssteckerlage

Einbaulage

Zusätzliche Bestellangabe **-Z** mit Kurzangabe

1FG16 A . . -Z Kurzangabe

M1-A (Abtriebsseite A) **D11**

M1-B (Abtriebsseite B) **D21**

Einbaulage

Zusätzliche Bestellangabe **-Z** mit Kurzangabe

1FG16 A . . -Z Kurzangabe

M2-A (Abtriebsseite A) **D12**

M2-B (Abtriebsseite B) **D22**

M3-A (Abtriebsseite A) **D13**

M3-B (Abtriebsseite B) **D23**

M4-A (Abtriebsseite A) **D14**

M4-B (Abtriebsseite B) **D24**

M5-A (Abtriebsseite A) **D15**

M5-B (Abtriebsseite B) **D25**

M6-A (Abtriebsseite A) **D16**

M6-B (Abtriebsseite B) **D26**

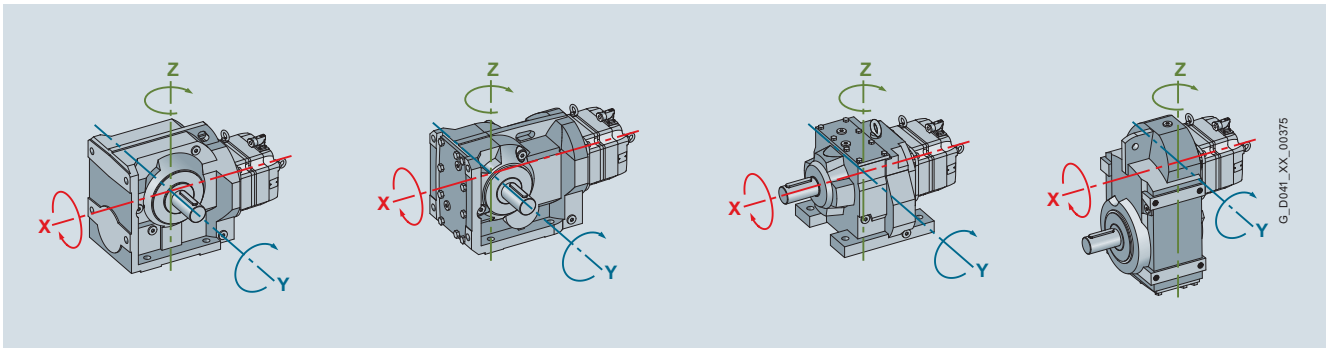
Optionen

Besondere Ausführungen

Einbaulage > Schrägeinbaulagen

Optionen

Neben den StandardbaufORMen kann der Getriebemotor auch in unterschiedlichen Schrägpositionen geliefert werden.

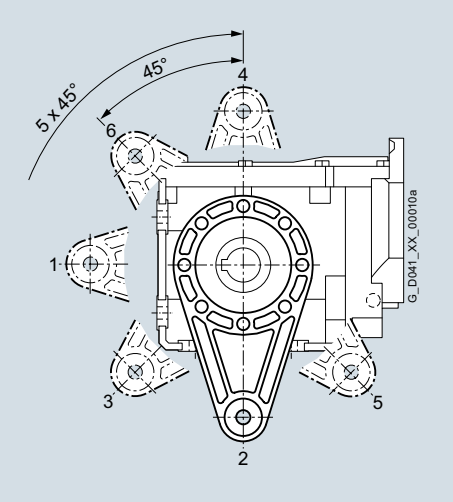
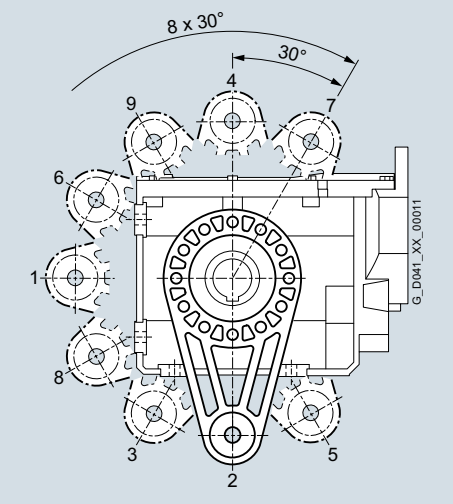


Rotationsachsen der Getriebemotoren

Y-Achse		X-Achse		Z-Achse	
Zusätzliche Bestellangabe -Z mit Kurzangabe		Zusätzliche Bestellangabe -Z mit Kurzangabe		Zusätzliche Bestellangabe -Z mit Kurzangabe	
1FG1 -Z Kurzangabe		1FG1 -Z Kurzangabe		1FG1 -Z Kurzangabe	
Rotationswinkel 5°	E01	Rotationswinkel 5°	E21	Rotationswinkel 5°	E41
Rotationswinkel 10°	E02	Rotationswinkel 10°	E22	Rotationswinkel 10°	E42
Rotationswinkel 15°	E03	Rotationswinkel 15°	E23	Rotationswinkel 15°	E43
Rotationswinkel 20°	E04	Rotationswinkel 20°	E24	Rotationswinkel 20°	E44
Rotationswinkel 25°	E05	Rotationswinkel 25°	E25	Rotationswinkel 25°	E45
Rotationswinkel 30°	E06	Rotationswinkel 30°	E26	Rotationswinkel 30°	E46
Rotationswinkel 35°	E07	Rotationswinkel 35°	E27	Rotationswinkel 35°	E47
Rotationswinkel 40°	E08	Rotationswinkel 40°	E28	Rotationswinkel 40°	E48
Rotationswinkel 45°	E09	Rotationswinkel 45°	E29	Rotationswinkel 45°	E49
Rotationswinkel 50°	E10	Rotationswinkel 50°	E30	Rotationswinkel 50°	E50
Rotationswinkel 55°	E11	Rotationswinkel 55°	E31	Rotationswinkel 55°	E51
Rotationswinkel 60°	E12	Rotationswinkel 60°	E32	Rotationswinkel 60°	E52
Rotationswinkel 65°	E13	Rotationswinkel 65°	E33	Rotationswinkel 65°	E53
Rotationswinkel 70°	E14	Rotationswinkel 70°	E34	Rotationswinkel 70°	E54
Rotationswinkel 75°	E15	Rotationswinkel 75°	E35	Rotationswinkel 75°	E55
Rotationswinkel 80°	E16	Rotationswinkel 80°	E36	Rotationswinkel 80°	E56
Rotationswinkel 85°	E17	Rotationswinkel 85°	E37	Rotationswinkel 85°	E57

Optionen

Die Drehmomentstütze für die Aufsteckausführung ist in verschiedenen Positionen an die Getriebegehäuse anschraubbar.

Ausführung	Zusätzliche Bestellangabe -Z mit Kurzangabe			
Servo-Kegelradgetriebemotoren 2-stufig – Ausführung Hohlwelle				
Kegelradgetriebe <i>BAD</i> , (2-stufig)	1FG15...-...-D...-Z			
Getriebebaugröße	29	39	49	Kurzangabe
Drehmomentstütze	<input checked="" type="checkbox"/>	-	-	-
				
Drehmomentstütze mit geändertem Lochkreis	-	<input checked="" type="checkbox"/>	<input checked="" type="checkbox"/>	-
				

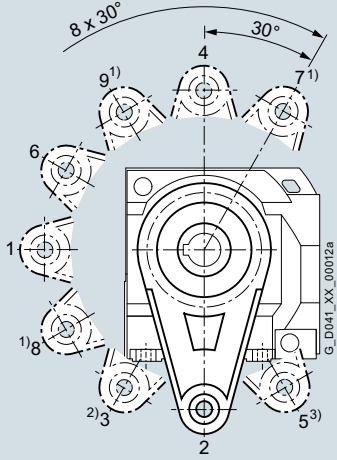
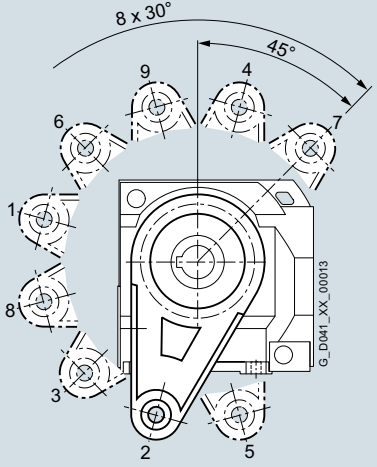
Normalausführung

Optionen

Besondere Ausführungen

Aufsteckausführung (Drehmomentstütze)

Optionen (Fortsetzung)

Ausführung						Zusätzliche Bestellangabe -Z mit Kurzangabe
Servo-Stirnradschneckengetriebemotoren 2-stufig – Ausführung Hohlwelle						
Stirnradschneckengetriebe CAD						1FG16...-...-...-D...-Z
Getriebebaugröße	29	39	49	69	89	Kurzangabe
Drehmomentstütze	<input type="checkbox"/>	<input type="checkbox"/>	<input type="checkbox"/>	<input type="checkbox"/>	<input type="checkbox"/>	-
						
Drehmomentstütze mit geändertem Lochkreis	-	<input checked="" type="checkbox"/>	<input checked="" type="checkbox"/>	<input checked="" type="checkbox"/>	<input checked="" type="checkbox"/>	G10
						

Normalausführung

¹⁾ Position nicht möglich bei Getriebebaugröße 29/Typ CAD.29.

²⁾ Position nicht möglich bei Getriebebaugröße 39 und 69/ Typen CAD.39 und CAD.69.

³⁾ Position nicht möglich bei Getriebebaugröße 39/Typ CAD.39.

Optionen

Ausführung											Zusätzliche Bestellangabe -Z mit Kurzangabe	
Servo-Flachgetriebemotoren 2-, 3-stufig – Ausführung Hohlwelle												
Flachgetriebe <i>FZA</i> und <i>FDA</i>												
											1FG13...-5.....-Z	
											1FG14...-5.....-Z	
Getriebebaugröße	29	39	49	69	79	89	109	129	-		Kurzangabe	
Feststehende Schutzhaube	✓	✓	✓	✓	✓	✓	✓	✓	-		G60	
Servo-Flachgetriebemotoren 2-, 3-stufig – Ausführung Hohlwelle mit Schrumpfscheibe												
Flachgetriebe <i>FZA.S</i> und <i>FDA.S</i>												
											1FG13...-9.....-Z H3A	
											1FG14...-9.....-Z H3A	
Getriebebaugröße	29	39	49	69	79	89	109	129	-		Kurzangabe	
Feststehende Schutzhaube	✓	✓	✓	✓	✓	✓	✓	✓	-		G60	
Servo-Kegelradgetriebemotoren 2-, 3-stufig – Ausführung Hohlwelle												
Kegelradgetriebe <i>B</i> (2-stufig)												
											1FG15...-5.....-Z	
Getriebebaugröße	29	39	49	-	-	-	-	-	-		Kurzangabe	
Feststehende Schutzhaube	✓	✓	✓	-	-	-	-	-	-		G60	
Kegelradgetriebe <i>K</i> (3-stufig)												
											1FG15...-5.....-Z	
Getriebebaugröße	-	39	49	69	79	89	109	129	149		Kurzangabe	
Feststehende Schutzhaube	-	✓	✓	✓	✓	✓	✓	✓	✓		G60	
Servo-Kegelradgetriebemotoren 2-, 3-stufig – Ausführung Hohlwelle mit Schrumpfscheibe												
Kegelradgetriebe <i>B</i> (2-stufig)												
											1FG15...-9.....-Z H3A	
Getriebebaugröße	29	39	49	-	-	-	-	-	-		Kurzangabe	
Feststehende Schutzhaube	✓	✓	✓	-	-	-	-	-	-		G60	
Kegelradgetriebe <i>K</i> (3-stufig)												
											1FG15...-9.....-Z H3A	
Getriebebaugröße	-	39	49	69	79	89	109	109	129		Kurzangabe	
Feststehende Schutzhaube ¹⁾	-	✓	✓	✓	✓	✓	✓	✓	✓		G60	
Servo-Stirnradschneckengetriebemotoren 2-stufig – Ausführung Hohlwelle												
Stirnradschneckengetriebe <i>C</i>												
											1FG16...-5.....-Z	
Getriebebaugröße	29	39	49	69	89	-	-	-	-		Kurzangabe	
Feststehende Schutzhaube	✓	✓	✓	✓	✓	-	-	-	-		G60	
Servo-Stirnradschneckengetriebemotoren 2-stufig – Ausführung Hohlwelle mit Schrumpfscheibe												
Stirnradschneckengetriebe <i>C</i>												
											1FG16...-9.....-Z H3A	
Getriebebaugröße	29	39	49	69	89	-	-	-	-		Kurzangabe	
Feststehende Schutzhaube ¹⁾	✓	✓	✓	✓	✓	-	-	-	-		G60	

1) Nicht möglich bei Fußausführung (14. Stelle der Artikel-Nr.: **A**).

Optionen

Besondere Ausführungen

Flanschausführungen

Optionen

Getriebetyp	Flanschdurchmesser mm										Zusätzliche Bestellangabe -Z mit Kurzangabe
Servo-Stirnradgetriebemotoren 2-, 3-stufig, in Flanschausführung											
Stirnradgetriebe ZF und DF										1FG11 F . . -Z	
										1FG12 F . . -Z	
Getriebebaugröße	29	39	49	59	69	79	89	109	129	-	Kurzangabe
Normalausführung	120 ¹⁾	120 ¹⁾	140 ¹⁾	160 ¹⁾	200 ¹⁾	250 ¹⁾	300 ¹⁾	350	350	-	-
	140	-	-	-	-	-	-	-	-	-	H03
	160	160	160	-	-	-	-	-	-	-	H04
	-	200	200	200	-	-	-	-	-	-	H05
	-	-	-	250	250	-	-	-	-	-	H06
	-	-	-	-	-	300	-	-	-	-	H07
	-	-	-	-	-	-	350	-	-	-	H08
	-	-	-	-	-	-	-	450	450	-	H09
Servo-Stirnradgetriebemotoren 2-, 3-stufig, in Fuß-/Flanschausführung²⁾											
Stirnradgetriebe ZB und DB										1FG11 B . . -Z	
										1FG12 B . . -Z	
Getriebebaugröße	29	39	49	59	69	79	89	-	-	-	Kurzangabe
Normalausführung	120 ¹⁾	120 ¹⁾	140 ¹⁾	160 ¹⁾	200 ¹⁾	250 ¹⁾	300 ¹⁾	-	-	-	-
Servo-Flachgetriebemotoren 2-, 3-stufig, in Flanschausführung											
Flachgetriebe FZ.F und FD.F										1FG13 F . . -Z	
										1FG14 F . . -Z	
Getriebebaugröße	29	39	49	-	69	79	89	109	129	-	Kurzangabe
Normalausführung	120	160	200	-	250	250	300	350	450	-	-
	160	-	-	-	-	-	-	-	-	-	H04
Servo-Kegelradgetriebemotoren 2-stufig, in Flanschausführung											
Kegelradgetriebe B.F (2-stufig)										1FG15 F . . -Z	
Getriebebaugröße	29	39	49	-	-	-	-	-	-	-	Kurzangabe
Normalausführung	120	160	200	-	-	-	-	-	-	-	-
	160	-	-	-	-	-	-	-	-	-	H04
	-	200	-	-	-	-	-	-	-	-	H05
Servo-Kegelradgetriebemotoren 3-stufig in Flanschausführung											
Kegelradgetriebe K.F (3-stufig)										1FG15 F . . -Z	
Getriebebaugröße	-	39	49	-	69	79	89	109	129	149	Kurzangabe
Normalausführung	-	160	200	-	250	250	300	350	450	450	-
Servo-Stirnradschneckengetriebemotoren 2-stufig, in Flanschausführung											
Stirnradschneckengetriebe C.F										1FG16 F . . -Z	
Getriebebaugröße	29	39	49	-	69	-	89	-	-	-	Kurzangabe
Normalausführung	120	160	200	-	200	-	250	-	-	-	-
	160	-	-	-	-	-	-	-	-	-	H04

¹⁾ Stirnradgetriebe, 2- und 3-stufig, in Fuß-/Flanschausführung und den Getriebebaugrößen 29 bis 89, sind nur mit kleinem Flansch lieferbar.

²⁾ Stirnradgetriebe, 2- und 3-stufig, in den Getriebebaugrößen 109 und 129 sind nicht in Fuß-/Flanschausführung lieferbar.

Radial verstärkte Abtriebswellenlagerung und Spielreduzierte Ausführung

Optionen

Radial verstärkte Abtriebswellenlagerung

Ausführung											Zusätzliche Bestellangabe -Z mit Kurzangabe
Servo-Stirnradgetriebemotoren 2-, 3-stufig											
Stirnradgetriebe <i>Z</i> und <i>D</i>											
										1FG11 -Z	
										1FG12 -Z	
Getriebebaugröße	29	39	49	59	69	79	89	109	129	-	Kurzangabe
	-	-	-	-	✓	✓	✓	✓	✓	-	G20
Servo-Flachgetriebemotoren 2-, 3-stufig											
Flachgetriebe <i>FZ</i> und <i>FD</i>											
										1FG13 -Z	
										1FG14 -Z	
Getriebebaugröße	29	39	49	-	69	79	89	109	129	-	Kurzangabe
	-	-	✓ ¹⁾	-	✓	✓	✓	✓	✓	-	G20
Kegelrad-Servogetriebemotoren 3-stufig											
Kegelradgetriebe <i>K</i> (3-stufig)											
										1FG15 -Z	
Getriebebaugröße	-	39	49	-	69	79	89	109	129	149	Kurzangabe
	-	-	✓ ¹⁾	-	✓	✓	✓	✓	✓	✓	G20

Spielreduzierte Ausführung

Gilt für alle Getriebeausführungen mit Angaben zum Verdrehspiel. Werte siehe Technische Daten in den Servogetriebeauswahlkapiteln.

	1FG1 -Z	Zusätzliche Bestellangabe -Z mit Kurzangabe
Spielreduzierte Ausführung		G99

Geklebttes Endstufenrad

Bei starkem Reversierbetrieb oder bei hohen zu beschleunigenden Massen wird die Getriebe-Endstufe besonders beansprucht. Durch die Option geklebttes Endstufenrad kann die Sicherheit der Welle/Nabe-Verbindung zusätzlich erhöht werden.

	1FG1 -Z	Zusätzliche Bestellangabe -Z mit Kurzangabe
Geklebttes Endstufenrad		G97

¹⁾ Nicht möglich bei Flanschführung mit Vollwelle
(1FG15.-1....-F.. – Getriebetyp **KF** 1FG13.-1....-F.. – Getriebetyp **FZF**
und 1FG14.-1....-F.. – Getriebetyp **FD**)

Optionen

Besondere Ausführungen

Abdichtung und Schmierung

Optionen

Dichtungssystem

Abtriebswellen- Abdichtung	Beschreibung	Umgebungsbedingung	Zusätzliche Bestellangabe -Z mit Kurzangabe
			1FG1 -Z Kurzangabe
Normale Umgebungsbelastung			
Standardabdichtung	Hochwertiger NBR-Radialwellen- dichtung mit Schutzlippe.	Umgebung mit geringem Staub- und Schmutzanfall mit geringer Feuchtigkeit.	-
Längere Lebensdauer und normale Umgebungsbelastung			
Dichtung mit längerer Lebensdauer	Der Radialwellendichtring mit Schutzlippe ist zum Getriebe- Innenraum hin mit einer zusätzlichen Vorschaltdichtung ausgeführt. Das Dichtsystem hat eine hohe Zuverlässigkeit aufgrund Unemp- findlichkeit gegen Verunreinigungen im Öl.	Umgebung mit geringem Staub- und Schmutzanfall mit geringer Feuchtigkeit.	G23
Längere Lebensdauer und erhöhte Umgebungsbelastung			
Dichtung für erhöhte Umgebungsbelastung	Diese Dichtung ist mit einer zusätzli- chen Vliesscheibe ausgestattet. Sie bietet damit neben der längeren Lebensdauer einen stärkeren Schutz bei erhöhter Umgebungsbelastung durch Schmutz- und Staubanfall. Dadurch erreicht das Dichtsystem eine hohe Zuverlässigkeit. Bei darüber hinaus gehender Umge- bungsbelastung, z. B. Strahlwasser oder starke Verunreinigungen durch Produktionsstoffe, ist Rücksprache mit Siemens zu halten.	Umgebung mit erhöhtem Schmutz- und Staubanfall sowie geringer Feuchtigkeit. Typische Anwendungsfälle: Produktionsbereiche mit erhöhter Schmutz- und Staubbelastung wie Holz- späne, Stäube oder Granulat, sowie gelegentliches Spritzwasser	G24

Optionen (Fortsetzung)

Schmierstoff

Die Ölsorte ist bei der Bestellung zwingend anzugeben (Kurzangabe).

Einsatzbereich	Umgebungs- temperatur (abhängig von verwen- deten Öl- sorte) °C	Ölsorte Kennzeichnung nach DIN 51502	Zusätzliche Bestell- angabe -Z mit Kurzan- gabe Kurzangabe	Möglich mit Dichtungssystem für:		
				Umgebungsbelastung	Lebensdauer	erhöht
				normal	normal	erhöht
				normal	länger	länger
				–	G23	G24
Servo-Stirradtriebmotoren 2-,3-stufig						
Stirradgetriebe Z und D,						
			1FG11 -Z			
			1FG12 -Z			
Standard	-10 ... +40	CLP ISO VG 220		K06	✓	✓
	-20 ... +50	CLP ISO PG VG 220		K07	–	✓
	0 ... +80	CLP ISO PG VG 460		K08	–	✓
Lebensmittelbereich	0 ... +40	CLP H1 ISO VG 460		K11	–	✓
Servo-Flachtriebmotoren 2-, 3-stufig						
Flachgetriebe FZ und FD						
			1FG13 -Z			
			1FG14 -Z			
Standard	-10 ... +40	CLP ISO VG 220		K06	✓	✓
	-20 ... +50	CLP ISO PG VG 220		K07	–	✓
	0 ... +80	CLP ISO PG VG 460		K08	–	✓
Lebensmittelbereich	0 ... +40	CLP H1 ISO VG 460		K11	–	✓
Servo-Kegelradtriebmotoren 2-stufig						
Kegelradgetriebe B						
			1FG15 -Z			
Standard	-10 ... +40	CLP PG ISO VG 220		K07	–	✓
	0 ... +80	CLP ISO PG VG 460		K08	–	✓
Lebensmittelbereich	0 ... +40	CLP H1 ISO VG 460		K11	–	✓
Servo-Kegelradtriebmotoren 3-stufig						
Kegelradgetriebe K						
			1FG15 -Z			
Standard	-10 ... +40	CLP ISO VG 220		K06	✓	✓
	-20 ... +50	CLP ISO PG VG 220		K07	–	✓
	0 ... +80	CLP ISO PG VG 460		K08	–	✓
Lebensmittelbereich	0 ... +40	CLP H1 ISO VG 460		K11	–	✓
Servo-Stirradschneckengetriebmotoren 2-stufig						
Stirradschneckengetriebe C						
			1FG16 -Z			
Standard	-10 ... +60	CLP ISO PG VG 460		K08	–	✓
Lebensmittelbereich	0 ... +40	CLP H1 ISO VG 460		K11	–	✓

CLP = Mineralöl

CLP PG = Polyglycol Öl

CLP H1 = Physiologisch unbedenkliches Öl (USDA-H1-Zulassung)

Hinweis:

Bei synthetischen Ölen (Kurzangaben **K07** und **K08**) können die Wartungsintervallzeiten verdoppelt werden.
Die Angaben gelten für +80 °C Öltemperatur.

Optionen

Besondere Ausführungen

Abdichtung und Schmierung

Optionen (Fortsetzung)

Druckentlüftung, Ölausgleichsbehälter, Ölstandskontrolle

Ausführung	Motorachshöhe	Getriebebaugröße										Zusätzliche Bestellangabe -Z mit Kurzangabe
Servo-Stirnradgetriebemotoren 2-, 3-stufig												
Stirnradgetriebe Z und D		29	39	49	59	69	79	89	109	129	-	1FG11 -Z 1FG12 -Z Kurzangabe
Lebensdauergeschmiert		✓	-	-	-	-	-	-	-	-	-	-
Ölschauglas ¹⁾		-	-	✓	✓	✓	✓	✓	✓	✓	✓	G34
Ölablassschraube magnetisch		-	✓	✓	✓	✓	✓	✓	✓	✓	✓	G53
Servo-Flachgetriebemotoren 2-, 3-stufig												
Flachgetriebe FZ und FD		29	39	49	-	69	79	89	109	129	-	1FG13 -Z 1FG14 -Z Kurzangabe
Lebensdauergeschmiert		✓	-	-	-	-	-	-	-	-	-	-
Ölausgleichsbehälter	Motorachshöhe 36	-	✓	-	-	-	-	-	-	-	-	G47
	Motorachshöhe 48	-	✓	-	-	-	-	-	-	-	-	
	Motorachshöhe 63	-	✓	✓	-	-	-	-	-	-	-	
	Motorachshöhe 80	-	✓	✓	-	✓	-	-	-	-	-	
	Motorachshöhe 100	-	-	-	-	✓	✓	✓	-	✓	-	
Ölschauglas ¹⁾		-	-	✓	✓	✓	✓	✓	✓	✓	✓	G34
Ölablassschraube magnetisch		-	✓	✓	✓	✓	✓	✓	✓	✓	✓	G53
Servo-Kegelradgetriebemotoren 2-stufig												
Kegelradgetriebe B		29	39	49	-	-	-	-	-	-	-	1FG15 -Z Kurzangabe
Lebensdauergeschmiert		✓	-	-	-	-	-	-	-	-	-	-
Ölausgleichsbehälter	Motorachshöhe 36	✓	✓	-	-	-	-	-	-	-	-	G47
	Motorachshöhe 48	✓	✓	-	-	-	-	-	-	-	-	
	Motorachshöhe 63	✓	✓	✓	-	-	-	-	-	-	-	
	Motorachshöhe 80	✓	✓	✓	-	✓	✓	✓	-	✓	-	
	Motorachshöhe 100	-	-	✓	-	-	-	-	-	-	-	
Ölschauglas ¹⁾		-	-	✓	✓	✓	✓	✓	✓	✓	✓	G34
Ölablassschraube magnetisch		-	✓	✓	✓	✓	✓	✓	✓	✓	✓	G53
Servo-Kegelradgetriebemotoren 3-stufig												
Kegelradgetriebe K		-	39	49	-	69	79	89	109	129	149	1FG15 -Z Kurzangabe
Ölausgleichsbehälter	Motorachshöhe 36	✓	-	-	-	-	-	-	-	-	-	G47
	Motorachshöhe 48	✓	-	-	-	-	-	-	-	-	-	
	Motorachshöhe 63	✓	-	-	-	✓	✓	-	-	-	-	
	Motorachshöhe 80	✓	-	-	✓	✓	✓	-	✓	-	-	
	Motorachshöhe 100	-	-	-	✓	✓	✓	✓	✓	✓	✓	
Ölschauglas ¹⁾		-	✓	✓	✓	✓	✓	✓	✓	✓	✓	G34
Ölablassschraube magnetisch		-	✓	✓	✓	✓	✓	✓	✓	✓	✓	G53
Servo-Stirnradschneckengetriebemotoren 2-stufig												
Stirnradschneckengetriebe C		29	39	49	-	69	-	89	-	-	-	1FG16 -Z Kurzangabe
Lebensdauergeschmiert		✓	-	-	-	-	-	-	-	-	-	-
Ölausgleichsbehälter	Motorachshöhe 63	-	-	-	✓	-	-	-	-	-	-	G47
	Motorachshöhe 80	-	-	-	✓	-	-	-	-	-	-	
	Motorachshöhe 100	-	-	-	✓	✓	-	-	-	-	-	
Ölschauglas ¹⁾		-	-	✓	✓	✓	✓	✓	✓	✓	✓	G34
Ölablassschraube magnetisch		-	✓	✓	✓	✓	✓	✓	✓	✓	✓	G53

Hinweise:

- Die Getriebe ab Getriebebaugröße **39** werden bei den Standard-Einbaulagen serienmäßig mit Druckentlüftungsventil, Ölstandskontroll- und Ablassschraube ausgeliefert.
- Die Getriebebaugröße **29** wird betriebsfertig lebensdauergeschmiert geliefert und in den Einbaulagen M1, M3, M5 und M6 ohne Druckentlüftungsventil betrieben. Für die Einbaulagen M2 und M4 werden sie mit einem Entlüftungsventil ausgeführt.
- Bei Auswahl des Ölausgleichsbehälters wird die Steckerlage eingeschränkt, d. h. es muss zusätzlich die Kurzangabe **Q91** „Lage des Anschlusssteckers rechts“, **Q92** „Lage des Anschlusssteckers unten“ oder **Q93** „Lage des Anschlusssteckers links“ gewählt werden.

¹⁾ Bei Schrägeinbaulagen (Kurzangaben **E01** bis **E17**, **E21** bis **E37** und **E41** bis **E57**) ist die Option „Ölschauglas“ mit Kurzangabe **G34** nicht möglich.

Optionen

Farbtöne

RAL-Nr.	Farbname	Anstrich	Kurzangabe
		Zusätzliche Bestellangabe -Z mit Kurzangabe 1FG1 -Z	
7016	Anthrazitgrau	Standard	-
7016	Anthrazitgrau	Grundierung + Decklack in Farbton RAL 7016	K23
-	-	Grundierung + Decklack wählbar aus RAL 9005 ... RAL 7011 (Kurzangaben X01 ... X91) entspricht Lackklassifizierung C3-L	K23 + X..
-	-	Grundierung ohne Decklack	K24
9005	Tiefschwarz	Optionaler Farbton	X01
9001	Cremeweiss	Optionaler Farbton	X02
6011	Resedagrüen	Optionaler Farbton	X03
7032	Kieselgrau	Optionaler Farbton	X04
5015	Himmelblau	Optionaler Farbton	X05
1015	Hellelfenbein	Optionaler Farbton	X06
7000	Fehgrau	Optionaler Farbton	X07
9006	Weissaluminium	Optionaler Farbton	X08
5002	Ultramarinblau	Optionaler Farbton	X10
6019	Weissgrün	Optionaler Farbton	X11
5010	Enzianblau	Optionaler Farbton	X12
9010	Reinweiss	Optionaler Farbton	X15
6018	Gelbgrün	Optionaler Farbton	X16
2004	Reinorange	Optionaler Farbton	X19
7001	Silbergrau	Optionaler Farbton	X24
5009	Azurblau	Optionaler Farbton	X28
5007	Brilliantblau	Optionaler Farbton	X31
9016	Verkehrsweiss	Optionaler Farbton	X36
2003	Gelborange	Optionaler Farbton	X51
3000	Feuerrot	Optionaler Farbton	X52
7035	Lichtgrau	Optionaler Farbton	X53
5012	Lichtblau	Optionaler Farbton	X57
7030	Steingrau	Optionaler Farbton	X59
7031	Blaugrau	Optionaler Farbton	X60
7011	Eisengrau	Optionaler Farbton	X91

Erhöhte chemische Beständigkeit

	Zusätzliche Bestellangabe -Z mit Kurzangabe 1FG1 -Z Kurzangabe
Erhöhte chemische Beständigkeit (entspricht Lackklassifizierung C4-L)	N16
<ul style="list-style-type: none"> • Vierschichtlackierung • Vernickelte Stecker • Edelstahlruckentlüftung 	

Prüfbescheinigungen

	Zusätzliche Bestellangabe -Z mit Kurzangabe 1FG1 -Z Kurzangabe
Abnahmeprüfzeugnis 3.1 nach EN 10204	B02

Haltebremsen

Permanentmagnetbremse

Bremsenart	Zusätzliche Bestellangabe -Z mit Kurzangabe 1FG1 -Z Kurzangabe
Standardhaltebremse	N23
Haltebremse mit erhöhtem Bremsmoment	N24

Federkraftbremse

Motorachs- höhe	Bremsnenn- moment M_{2Br}	Zusätzliche Bestellangabe -Z mit Kurzangabe
80		1FG1 F -Z Kurzangabe
	11	N30
	15	N31
	22	N32
	30	N33
	40	N34
100		1FG1 G -Z Kurzangabe
	25	N30
	32	N31
	50	N32
	62	N33
	80	N34

Handlüftung, Luftspaltkontrolle für Federkraftbremse:

Bezeichnung	Zusätzliche Bestellangabe -Z mit Kurzangabe 1FG1 F -Z 1FG1 G -Z Kurzangabe
Handlüftung	K82
Handlüftbügel rechts	G94
Handlüftbügel unten	G95
Handlüftbügel links	G96

Mit der Option Handlüftung (**K82**) wird der Servogetriebemotor automatisch mit einer Öffnung zur mechanischen Luftspaltkontrolle ausgeführt.

Mögliche Positionskombinationen von Stecker und Handlüftbügel:

Position	Handlüftbügel	Position Anschlussstecker			
		oben	rechts	unten	links
		Kurzangabe -	Q91	Q92	Q93
oben	-	✓	✓	✓	-
rechts	Q94	-	✓	✓	✓
unten	Q95	✓	-	✓	✓
links	Q96	✓	✓	-	✓

Kundenangaben auf dem Leistungsschild

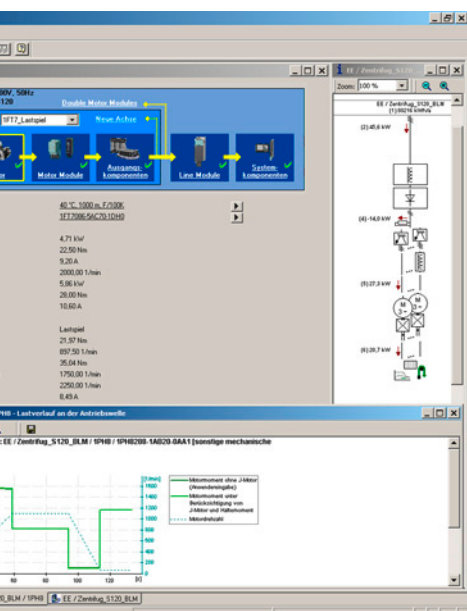
Optional kann auf dem Leistungsschild auch ein kundenspezifischer Text vermerkt werden. Hierzu stehen maximal 20 Zeichen zur Verfügung.

	Zusätzliche Bestellangabe -Z mit Kurzangabe 1FG1 -Z Kurzangabe
Kundenangaben auf dem Leistungsschild	Y84 und Bestellerangabe

Optionen

Besondere Ausführungen

Notizen



Security-Hinweise

Siemens bietet Produkte und Lösungen mit Industrial Security-Funktionen an, die den sicheren Betrieb von Anlagen, Systemen, Maschinen und Netzwerken unterstützen.

Um Anlagen, Systeme, Maschinen und Netzwerke gegen Cyber-Bedrohungen zu sichern, ist es erforderlich, ein ganzheitliches Industrial Security-Konzept zu implementieren (und kontinuierlich aufrechtzuerhalten), das dem aktuellen Stand der Technik entspricht. Die Produkte und Lösungen von Siemens formen nur einen Bestandteil eines solchen Konzepts.

Der Kunde ist dafür verantwortlich, unbefugten Zugriff auf seine Anlagen, Systeme, Maschinen und Netzwerke zu verhindern. Systeme, Maschinen und Komponenten sollten nur mit dem Unternehmensnetzwerk oder dem Internet verbunden werden, wenn und soweit dies notwendig ist und entsprechende Schutzmaßnahmen (z. B. Nutzung von Firewalls und Netzwerksegmentierung) ergriffen wurden.

Zusätzlich sollten die Empfehlungen von Siemens zu entsprechenden Schutzmaßnahmen beachtet werden. Weiterführende Informationen über Industrial Security finden Sie unter

<https://www.siemens.com/industrialsecurity>

Die Produkte und Lösungen von Siemens werden ständig weiterentwickelt, um sie noch sicherer zu machen. Siemens empfiehlt ausdrücklich, Aktualisierungen durchzuführen, sobald die entsprechenden Updates zur Verfügung stehen und immer nur die aktuellen Produktversionen zu verwenden. Die Verwendung veralteter oder nicht mehr unterstützter Versionen kann das Risiko von Cyber-Bedrohungen erhöhen.

Um stets über Produkt-Updates informiert zu sein, abonnieren Sie den Siemens Industrial Security RSS Feed unter <https://www.siemens.com/industrialsecurity>

9/2	Energieeffizienz-Tool SinaSave
9/3	Drive Technology Konfigurator
9/4	Projektierungs-Tool SIZER for Siemens Drives
9/5	Inbetriebnahme-Tool STARTER
9/7	SINAMICS Drive Control Chart (SINAMICS DCC)
9/8	Inbetriebnahme SINAMICS S120 im TIA Portal
9/9	SINAMICS Webserver für SINAMICS S120
9/10	Engineering Software Drive ES

Engineering Tools

Energieeffizienz-Tool SinaSave

Übersicht

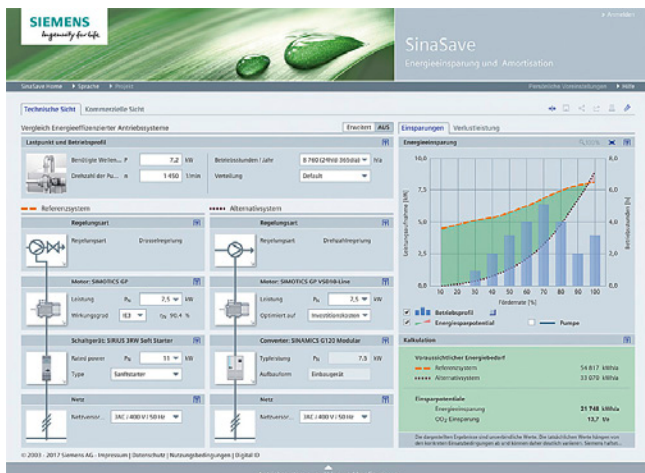
Das Energieeffizienz-Tool SinaSave ermittelt Energieeinsparpotentiale und Amortisationszeiten auf Basis Ihrer individuellen Einsatzbedingungen und bietet damit konkrete Entscheidungshilfen zur Investition in energieeffiziente Technologien.

Ab SinaSave Version 6.0 werden die zu vergleichenden Antriebssysteme und die relevanten Parameter der Antriebskomponenten grafisch dargestellt. Eine zusätzliche Erweiterung sind die vielfältigen Vergleichsmöglichkeiten verschiedener Reglerarten und umfangreicher Produktkombinationen für Antriebslösungen für Pumpen- und Lüfter-Applikationen. Das Produktportfolio umfasst nicht nur SIMOTICS Motoren und SINAMICS Umrichter, sondern auch SIRIUS Schaltgeräte und bietet damit ein umfassendes Spektrum an Vergleichsmöglichkeiten – individuell nach Ihren Anforderungen.



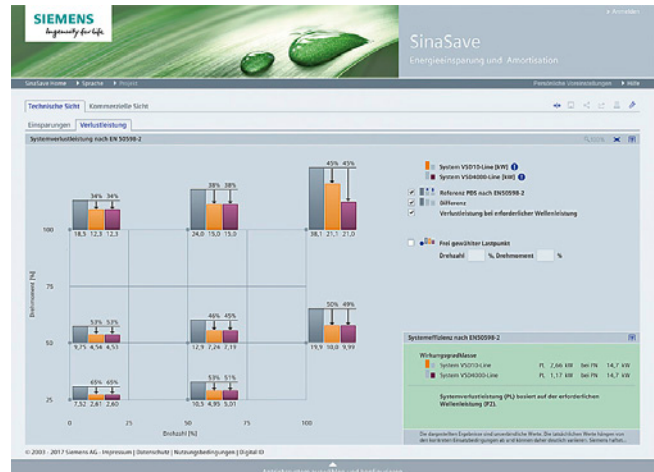
SinaSave ermöglicht eine Vielzahl an Vergleichsszenarien:

- Vergleich von Antriebssystemen für Pumpen- und Lüfter-Applikationen im Leistungsbereich von 0,55 kW (Niederspannung) bis 5,5 MW (Mittelspannung) für
 - Drosselregelung (Festdrehzahl; Motor und Schaltgerät)
 - Bypass-Regelung (Festdrehzahl; Motor und Schaltgerät)
 - Drehzahlregelung (drehzahlvariabel; Motor und Umrichter)
- Gegenüberstellung und Bewertung von Standardmotoren (inkl. Zündschutzmotoren) unterschiedlicher Energieeffizienzklassen



SinaSave unterstützt die Bewertung der unterschiedlichen Produkt und Systemvergleiche durch:

- Ausweisen des Einsparpotentials für Energie- und Energiekosten sowie CO₂-Emissionen
- Abschätzung der Amortisationszeit
- Abschätzung der individuellen Gesamt-Lebenszykluskosten
- Darstellung der Systemverlustleistungen nach EN 50598-2 für Voll- und Teillast
- Gegenüberstellung und direkter Vergleich von Siemens Antrieben mit dem Referenz Power Drive System (PDS) der EN 50598-2



Zugang zum Energieeffizienz-Tool SinaSave

SinaSave ist ohne Registrierung und ohne Login aufrufbar:
www.automation.siemens.com/sinasave

Weitere Info

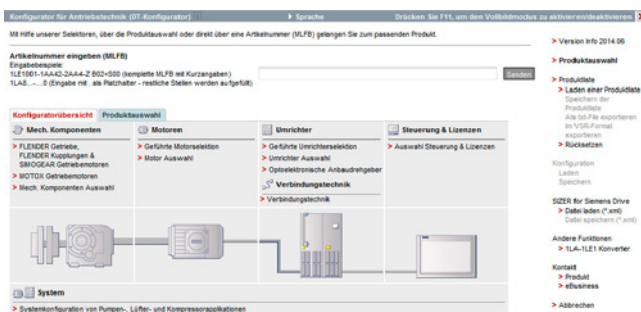
Weitere Informationen zum Amortisationsrechner für energieeffiziente Antriebstechnik finden Sie unter
www.siemens.de/sinasave

Weitere Informationen zu den Dienstleistungen rund um Energiesparthemen sind im Internet verfügbar unter
www.siemens.de/energiesparen

Übersicht

Der Drive Technology Konfigurator (DT-Konfigurator) unterstützt Sie bei der Konfiguration der optimalen Produkte der Antriebs-technik für Ihre Applikation – angefangen von Getrieben, Motoren, Umrichtern sowie zugehörigen Optionen und Komponenten bis hin zu Steuerungen, Softwarelizenzen und Verbindungstechnik. Ob mit wenigen oder detaillierten Produktkenntnissen: Produktgruppen-Vorselektoren, zielgerichtete Navigation durch Auswahlmenüs oder auch direkte Produktauswahl durch Eingabe der Artikelnummer sorgen für eine bequeme, schnelle und effiziente Konfiguration.

Darüber hinaus ist eine umfassende Dokumentation, bestehend aus technischen Datenblättern, 2D-Maßzeichnungen/3D-CAD-Modellen, Betriebsanleitungen, Zertifikaten, usw. im DT-Konfigurator abrufbar. Mit der Übergabe einer Stückliste in den Warenkorb der Industry Mall ist unmittelbar eine Bestellung möglich.



Drive Technology Konfigurator für effiziente Antriebskonfiguration mit folgenden Funktionen

- Effiziente, schnelle Konfiguration von Antriebsprodukten und dazugehörigen Komponenten – Getriebe, Motoren, Umrichter, Steuerungen, Verbindungstechnik
- Konfiguration von Antriebssystemen für Pumpen-, Lüfter- und Kompressorenapplikationen im Bereich von 1 kW bis 2,6 MW
- Abrufbare Dokumentation für konfigurierte Produkte und Komponenten wie
 - Datenblätter in bis zu 9 Sprachen in PDF- oder RTF-Format
 - 2D-Maßzeichnungen/3D-CAD-Modelle in diversen Formaten
 - Anschlusskastenzeichnung und Klemmenanschlussplan
 - Betriebsanleitung
 - Zertifikate
 - Anlaufberechnung für SIMOTICS Motoren
 - EPLAN Makros
- Unterstützung im Retrofitfall in Verbindung mit Spares On Web (www.siemens.com/sow)
- Direkte Bestellbarkeit der Produkte über die Siemens Industry Mall

Zugang zum Drive Technology Konfigurator

Der Drive Technology Konfigurator ist ohne Registrierung und ohne Login aufrufbar:

www.siemens.de/dt-konfigurator

Auswahl- und Bestelldaten

Beschreibung	Artikel-Nr.
Interaktiver Katalog CA 01 auf DVD-ROM inklusive Drive Technology Konfigurator, Deutsch	E86060-D4001-A500-D8

Weitere Info

[Online-Zugang zum Drive Technology Konfigurator](#)

Weitere Informationen zum Drive Technology Konfigurator sind im Internet verfügbar unter www.siemens.de/dtkonfigurator

[Offline-Zugang zum Drive Technology Konfigurator im interaktiven Katalog CA 01](#)

Zusätzlich ist der Drive Technology Konfigurator auch Bestandteil des interaktiven Katalogs CA 01 auf DVD-ROM – der Offline-Version der Siemens Industry Mall.

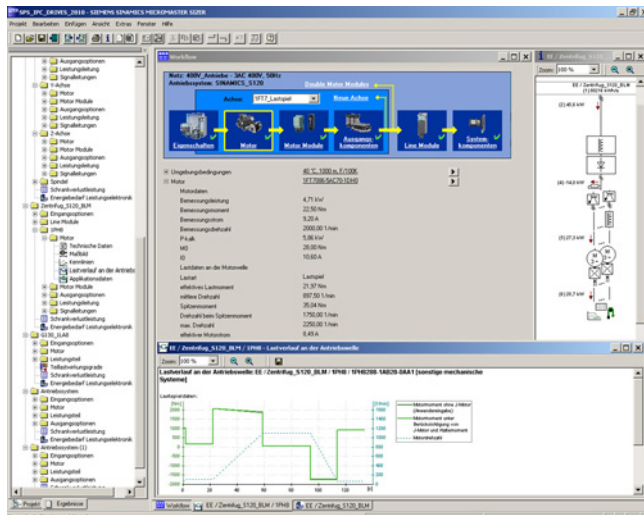
Der interaktive Katalog CA 01 kann über den jeweiligen Siemens-Vertriebsansprechpartner angefordert oder im Internet bestellt werden:

www.siemens.com/automation/CA01

Engineering Tools

Projektierungs-Tool SIZER for Siemens Drives

Übersicht



Die komfortable Projektierung folgender Antriebe und Steuerungen erfolgt mit dem Projektierungs-Tool SIZER for Siemens Drives:

- SIMOTICS Niederspannungsmotoren inklusive Servogetriebemotoren
- SINAMICS Low Voltage-Antriebssysteme
- Motorstarter
- SINUMERIK CNC-Steuerung
- SIMOTION Motion Control-Steuerung
- SIMATIC-Steuerung

Es unterstützt bei der technischen Auslegung der für eine Antriebsaufgabe notwendigen Hard- und Firmware-Komponenten. SIZER for Siemens Drives umfasst die Projektierung des kompletten Antriebssystems und ermöglicht die Handhabung von einfachen Einzelantrieben bis hin zu komplexen Mehrachs-anwendungen.

SIZER for Siemens Drives unterstützt alle Projektierungsschritte in einem Workflow:

- Projektierung der Netzspeisung
- Motor- und Getriebeauslegung einschließlich Berechnung mechanischer Übertragungselemente
- Projektierung der Antriebskomponenten
- Zusammenstellung des erforderlichen Zubehörs
- Auswahl der netz- und motorseitigen Leistungsoptionen, z. B. Leitungen, Filter und Drosseln

Bei der Gestaltung von SIZER for Siemens Drives wurde besonderer Wert auf hohe Benutzerfreundlichkeit und eine ganzheitliche, funktionsorientierte Sicht auf die Antriebsaufgabe gelegt. Die umfassende Benutzerführung erleichtert den Umgang mit dem Tool. Statusinformationen zeigen stets den Projektierungsfortschritt an.

Die Antriebskonfiguration wird in einem Projekt abgelegt. Im Projekt sind die verwendeten Komponenten und Funktionen entsprechend ihrer Zuordnung in einer Baumsicht dargestellt.

Die Projektsicht ermöglicht die Projektierung von Antriebssystemen sowie das Kopieren/Einfügen/Modifizieren von bereits projektierten Antrieben.

Ergebnisse der Projektierung sind:

- Stückliste der benötigten Komponenten (Export in Excel, Verwendung des Excel-Datenblatts zum Import in SAP)
- Technische Daten des Systems
- Kennlinien
- Aussagen zu Netzurückwirkungen
- Aufbauanordnung der Antriebs- und Steuerungskomponenten und Maßbilder der Motoren
- Energiebedarf der projektierten Applikation

Diese Ergebnisse werden in einem Ergebnisbaum angezeigt und können für Dokumentationszwecke weiterverwendet werden.

Zur Unterstützung steht eine technologische Online-Hilfe zur Verfügung:

- Detaillierte technische Daten
- Informationen zu den Antriebssystemen und deren Komponenten
- Entscheidungskriterien für die Auswahl von Komponenten
- Online-Hilfe in Deutsch, Englisch, Französisch, Italienisch, Chinesisch und Japanisch

Systemvoraussetzungen

- PG oder PC mit Pentium III min. 800 MHz (empfohlen > 1 GHz)
- 512 Mbyte RAM (empfohlen 1 Gbyte RAM)
- Mindestens 4,1 Gbyte freier Festplattenspeicher
- Zusätzlich 100 Mbyte freier Festplattenspeicher auf Windows-Systemlaufwerk
- Bildschirmauflösung 1024 × 768 Pixel (empfohlen 1280 × 1024 Pixel)
- Betriebssystem:
 - Windows 7 Professional (32/64 bit)
 - Windows 7 Enterprise (32/64 bit)
 - Windows 7 Ultimate (32/64 bit)
 - Windows 7 Home (32/64 bit)
 - Windows 8.1 Professional (32/64 bit)
 - Windows 8.1 Enterprise (32/64 bit)
- Microsoft Internet Explorer V5.5 SP2

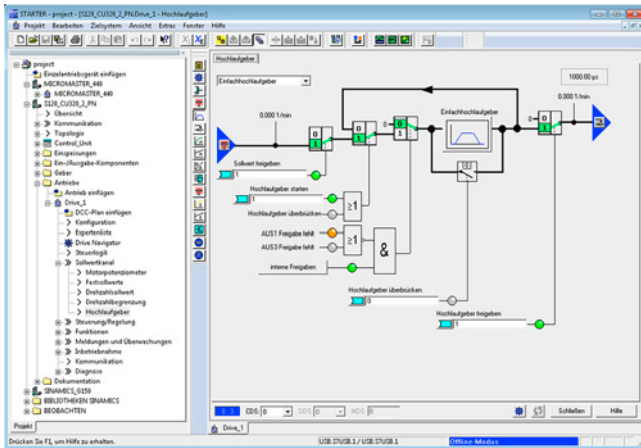
Auswahl- und Bestelldaten

Beschreibung	Artikel-Nr.
Projektierungs-Tool SIZER for Siemens Drives	6SL3070-0AA00-0AG0
auf DVD-ROM	
Deutsch, Englisch, Französisch, Italienisch	

Weitere Info

Das Projektierungs-Tool SIZER for Siemens Drives ist kostenfrei im Internet verfügbar unter www.siemens.com/sizer

Übersicht



Mit dem einfach zu bedienenden Inbetriebnahme-Tool STARTER erfolgt die:

- Inbetriebnahme
- Optimierung
- Diagnose

Diese Software kann sowohl als eigenständige PC-Applikation oder TIA-konform integriert in SIMATIC STEP 7 als auch hochintegriert im Engineering System SCOUT (für SIMOTION) betrieben werden. Die grundsätzliche Funktionalität und Handhabung ist davon unabhängig.

Im STARTER werden neben den SINAMICS Antrieben auch die Geräte MICROMASTER 4 unterstützt.

Mit dem Projektassistenten werden die Antriebe strukturiert im Projektbaum angelegt.

Der Einsteiger wird durch eine lösungsorientierte Dialogführung unterstützt, wobei eine durchgängige grafische Darstellung das leichte Verständnis bei der Parametrierung des Antriebes fördert.

Die Erstinbetriebnahme wird mit Hilfe eines Assistenten durchgeführt, der alle Grundeinstellungen im Antrieb vornimmt. Somit ist sichergestellt, dass mit wenigen Einstellparametern der Antrieb schon soweit konfiguriert ist, dass der Motor bereits drehen kann.

Die evtl. nötigen individuellen Einstellungen werden mittels grafischer Parametriermasken vorgenommen, welche die Funktionsweise des Antriebes sehr genau visualisieren.

Individuell eingestellt werden z. B.:

- Verwendung der Klemmen
- Busanschaltung
- Sollwertkanal (z. B. Festsollwerte)
- Drehzahlregelung (z. B. Hochlaufgeber, Begrenzungen)
- BICO-Verschaltungen
- Diagnose

Für den Experten ist über die Expertenliste der gezielte, schnelle Zugang zu einzelnen Parametern jederzeit möglich. Eine individuelle Zusammenstellung von häufig verwendeten Parametern kann in eigenen Anwenderlisten und Watch-Tabellen gespeichert werden.

Zusätzlich stehen für die Optimierung folgende Funktionen zur Verfügung:

- Selbstoptimierung der Reglereinstellungen (abhängig vom Antriebsgerät)
- Trace-Aufzeichnungen einrichten und auswerten ¹⁾
Tool-Funktion zum Aufzeichnen von 2 × 8 Signalen mit
 - Mess-Cursor-Funktion
 - umfangreichen Triggerfunktionen
 - mehreren Y-Skalen
 - Abtastzeiten im Stromreglerakt

Diagnosefunktionen geben Auskunft über:

- Steuer-/Zustandsworte
- Parameter-Status
- Betriebsbedingungen
- Kommunikationszustände

Leistungsmerkmale

- Easy to Use: Erstinbetriebnahme führt mit wenigen Einstellungen zum ersten Erfolg: der Motor dreht
- Lösungsorientierte Dialogführungen vereinfachen den Inbetriebnahmevorgang
- Selbstoptimierungsfunktionen reduzieren den manuellen Optimierungsaufwand

Systemvoraussetzungen

Folgende Mindestvoraussetzungen sind einzuhalten:

- Hardware
 - PG oder PC mit Pentium III min. 1 GHz (empfohlen >1 GHz)
 - Arbeitsspeicher 2 Gbyte (empfohlen 4 Gbyte)
 - Bildschirmauflösung 1024 × 768 Pixel, 16-bit-Farbtiefe
 - Freier Festplattenspeicher: min. 5 Gbyte
- Software
 - Microsoft Internet Explorer V6.0 oder höher
 - 64-bit-Betriebssysteme:
 - Microsoft Windows 7 Professional SP1
 - Microsoft Windows 7 Ultimate SP1
 - Microsoft Windows 7 Enterprise SP1 (Standard Installation)
 - Microsoft Windows Server 2008 R2 SP1
 - Microsoft Windows Server 2016
 - Microsoft Windows 10 Pro
 - Microsoft Windows 10 Enterprise

Unterstützte Virtualisierungsplattformen

STARTER (ab V5.1 SP1) kann in einer virtuellen Maschine installiert werden. Dazu kann eine der folgenden Virtualisierungsplattformen in der angegebenen oder einer neueren Version verwendet werden:

- VMware vSphere Hypervisor (ESXi) 6.0
- VMware Workstation 11 V12.5.2
- VMware Player Pro 7.0 V12.5.2
- Microsoft Windows Server 2012 Hyper-V

Innerhalb der gewählten Virtualisierungsplattform können folgende Gast-Betriebssysteme verwendet werden, um STARTER zu installieren:

- Windows 7 Professional/Ultimate/Enterprise (64 bit)
- Windows 10 Professional/Enterprise (64 bit)

¹⁾ Abhängig vom Antriebsgerät.
Wird nicht unterstützt für MICROMASTER 4, SINAMICS G110, SINAMICS G120 <Firmware V4.4, SINAMICS G110D und SINAMICS G120D <Firmware V4.5.

Engineering Tools

Inbetriebnahme-Tool STARTER

Integration

Die Kommunikation kann, je nach Ausführung, über PROFIBUS oder PROFINET/Ethernet oder über eine serielle Schnittstelle erfolgen.

Zu Inbetriebnahme und Service können PG/PC über PROFIBUS an die Control Unit CU320-2 angeschlossen werden. Es muss eine PROFIBUS-Anschaltung mit Verbindungskabel am PG/PC vorhanden sein.

Weiterhin kann die Kommunikation zwischen Control Unit CU320-2 und PG/PC auch über Ethernet erfolgen, entweder über ein (optionales) Communication Board CBE20 oder die Ethernet-Schnittstelle -X127 auf der Control Unit CU320-2.

Hinweis:

Die Klemmenleiste -X127 eignet sich nur für die Kommunikation zu PG/PC bei Service und Inbetriebnahme.

Auswahl- und Bestelldaten

Beschreibung	Artikel-Nr.
Inbetriebnahme-Tool STARTER für SINAMICS und MICROMASTER Deutsch, Englisch, Französisch, Italienisch, Spanisch	6SL3072-0AA00-0AG0

Hinweis:

Zum Inbetriebnahme-Tool STARTER kann SINAMICS Drive Control Chart (SINAMICS DCC) installiert werden. Dadurch kann die Gerätefunktionalität im Antriebssystem SINAMICS individuell um eigene technologische Funktionen erweitert werden.

[Weitere Information zu SINAMICS DCC enthält der Abschnitt SINAMICS Drive Control Chart \(SINAMICS DCC\).](#)

Zubehör

Die Kommunikation zwischen der Control Unit (CU) des Antriebsgeräts und dem Programmiergerät (PG) oder PC kann, je nach Ausführung der Control Unit, über PROFIBUS oder PROFINET/Ethernet oder über eine serielle Schnittstelle erfolgen. Dazu steht für das jeweilige Antriebssystem das Zubehör gemäß nachstehender Tabelle zur Verfügung.

Beschreibung	Empfohlenes Zubehör	Artikel-Nr.
SINAMICS S110		
• RS232	SIMATIC S7 Anschlusskabel Null-Modem-Kabel, 6 m	6ES7901-1BF00-0XA0
• PROFIBUS	Kommunikationsbaugruppe CP 5711 USB-Adapter zum Anschluss eines PG oder Notebook an PROFIBUS oder MPI USB-Kabel (2 m) im Lieferumfang enthalten	6GK1571-1AA00
	SIMATIC DP Steckleitung 12 MBaud, für PG-Anschluss, konfektioniert mit 2 × 9-poligem SUB-D-Stecker, 3 m	6ES7901-4BD00-0XA0
• PROFINET/ Ethernet	Standard-CAT5-Ethernet-Kabel oder PROFINET-Kabel	–
SINAMICS S120		
• RS232	SIMATIC S7 Anschlusskabel Null-Modem-Kabel, 6 m	6ES7901-1BF00-0XA0
• PROFIBUS	Kommunikationsbaugruppe CP 5711 USB-Adapter zum Anschluss eines PG oder Notebook an PROFIBUS oder MPI USB-Kabel (2 m) im Lieferumfang enthalten	6GK1571-1AA00
	SIMATIC DP Steckleitung 12 MBaud, für PG-Anschluss, konfektioniert mit 2 × 9-poligem SUB-D-Stecker, 3 m	6ES7901-4BD00-0XA0
• PROFINET/ Ethernet	Standard-CAT5-Ethernet-Kabel oder PROFINET-Kabel	–

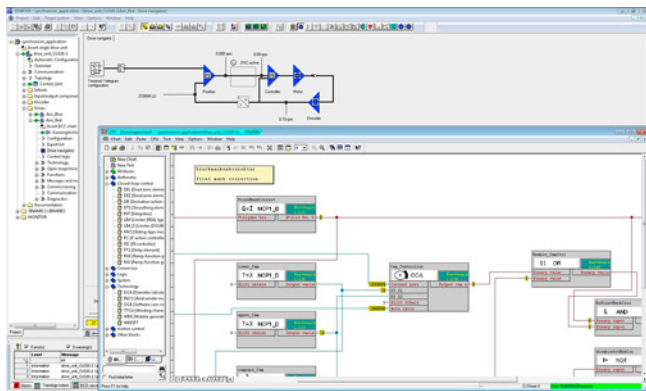
Weitere Info

Das Inbetriebnahme-Tool STARTER ist auch im Internet verfügbar unter www.siemens.com/starter

SINAMICS Drive Control Chart (SINAMICS DCC)

Übersicht

SINAMICS Drive Control Chart (SINAMICS DCC) erweitert die Gerätefunktionalität mittels frei verfügbarer Regelungs-, Rechen- und Logikbausteine und bietet die Möglichkeit, eigene technologische Funktionen im Antriebssystem SINAMICS durch grafische Projektierung zu konfigurieren. Darüber hinaus unterstützt die Verarbeitung vor Ort im Antrieb die Umsetzung modularer Maschinenkonzepte und führt zu einer Steigerung der gesamten Maschinen-Performance. SINAMICS DCC ist ein Teil der Advanced Technology Function und wird additiv zum Inbetriebnahme-Tool STARTER installiert.



Mit SINAMICS DCC erschließt sich dem Anwender eine neue Dimension der eigenen Anpassungsfähigkeit auf die spezifischen Funktionen seiner Maschine. Dabei hat SINAMICS DCC keine Beschränkung hinsichtlich der Anzahl der verwendbaren Funktionen. Diese wird nur durch die Leistungsfähigkeit der Control Unit begrenzt.

SINAMICS DCC steht für folgende SINAMICS Antriebssysteme zur Verfügung:

- SINAMICS G130 und SINAMICS G150
- SINAMICS S120 und SINAMICS S150
- SINAMICS DCM und SINAMICS DCP
- SINAMICS GM150 und SINAMICS SM150
- SINAMICS GL150 und SINAMICS SL150

Der komfortable DCC-Editor ermöglicht eine einfach zu handhabende grafische Projektierung und übersichtliche Darstellung regelungstechnischer Strukturen sowie eine hohe Wiederverwendbarkeit von bereits erstellten Plänen.

Zur Festlegung der Steuerungs- und Regelungsfunktionalität werden multiinstanzfähige Bausteine (Drive Control Blocks (DCB)) aus einer Bibliothek (DCB-Bibliothek) ausgewählt und per Drag and Drop grafisch miteinander verknüpft. Test- und Diagnosefunktionen erlauben, das Programmverhalten zu verifizieren bzw. im Fehlerfall die Ursache zu identifizieren.

Bei den DCB-Bibliotheken wird zwischen DCB Standard und DCB Extension unterschieden. Die DCB-Standardbibliothek, die im Lieferumfang von SINAMICS DCC enthalten ist, umfasst eine große Auswahl an Regelungs-, Rechen- und Logikbausteinen sowie umfassende Steuerungs- und Regelungsfunktionen.

Zur Verknüpfung, Auswertung und Erfassung binärer Signale stehen alle gängigen Logikfunktionen zur Auswahl (UND, XOR, Einschalt-/Ausschaltverzögerer, RS-Speicher, Zähler usw.). Für die Überwachung und Bewertung von numerischen Größen steht eine Vielfalt von Rechenfunktionen wie Betragsbildung, Dividierer und Minimum-/Maximumauswertung zur Verfügung. Neben der Antriebsregelung können Achswicklerfunktionen, PI-Regler, Hochlaufgeber oder Wobbelgeneratoren einfach und problemlos projektiert werden.

Darüber hinaus bietet SINAMICS DCC ab Firmware V4.6 die DCB Extension an. Dies ist eine Erweiterung des Bausteinumfangs, die als zusätzliche eigenständige Bibliothek im DCC-Editor verwendet wird. Darunter fallen zum Beispiel die GMC und Math Extended Bibliothek.

In der GMC sind Motion Control-Bausteine (GEAR, POSMC, CAMD, usw.) enthalten.

Mit der Math Extended werden ergänzende mathematische und logische Funktionsbausteine (ASIN, ACOS, ATAN, LOG, usw.) zur Verfügung gestellt.

Diese Bibliotheken und deren Applikationsbeispiele stehen über den Siemens Applikations-Support per Download bereit.

Weitere Informationen im Internet unter www.siemens.de/sinamics-applikationen

Neben der Möglichkeit, die bereitgestellten Bibliotheken von DCB Extension zu nutzen, können auch eigene Bibliotheken mit eigens programmierten Bausteinen als DCB Extension erstellt werden. Diese Baustein bzw. Bibliotheken werden mit dem separaten Entwicklungs-Tool SINAMICS DCB Studio in der Hochsprache C/C++ programmiert und können als eigene DCB Extension Bibliothek im DCC-Editor verwendet werden. Für den Einsatz der Bausteine aus DCB Extension ist eine Runtime-Lizenz erforderlich.

Für die Programmierung der Bausteine und Generierung der Bibliothek als DCB Extension ist das separate Entwicklungs-Tool SINAMICS DCB Studio erforderlich.

Minimale Hardware- und Software-Voraussetzungen

[Siehe Inbetriebnahme-Tool STARTER.](#)

Auswahl- und Bestelldaten

SINAMICS DCC besteht aus dem grafischen Projektierungs-Tool (DCC-Editor) und der DCB-Standardbibliothek. SINAMICS DCC wird additiv zum Inbetriebnahme-Tool STARTER installiert.

Mit der Bestellung wird gleichzeitig die notwendige Engineering-Lizenz je PC (Floating) für SINAMICS DCC erworben. Die im Lieferumfang enthaltene DCB-Standardbibliothek benötigt keine Runtime-Lizenz.

Vorhandene Lizenzen von SINAMICS DCC V2.1, V2.2 SP1 und V2.3 SPx können auch für SINAMICS DCC V2.4 SP1 genutzt werden.

Für vorhandene SINAMICS DCC V2.0 SPx steht eine Upgrade-Variante inklusive Engineering-Lizenz für die Anwendung bei STARTER V4.5 SP1 zur Verfügung.

Beschreibung	Artikel-Nr.
SINAMICS DCC V2.4 SP1 für STARTER V4.5 SP1 Grafische Projektierung mit SINAMICS DCC DCC-Editor + DCB-Standardbibliothek	
• Einfache Engineering-Lizenz, mit Datenträger	6AU1810-1HA24-1XA0
• Upgrade Engineering-Lizenz, mit Datenträger	6AU1810-1HA24-1XE0
Lizenz DCB Extension Runtime-Lizenz zur Nachlizenzierung ab Firmware V4.6 (Auch zusammen mit der CompactFlash Card bestellbar, siehe CompactFlash Card für die Control Units CU310-2 und CU320-2)	6SL3077-0AA00-0AB0
SINAMICS DCB Studio V1.2 Entwicklungs-Tool zur Programmierung von Bausteinen bzw. Bibliotheken DCB Extension ab Firmware V4.6	Auf Anfrage

Engineering Tools

Inbetriebnahme SINAMICS S120 im TIA Portal

Übersicht

Hardware-Projektierung über Gerätestammdaten-Datei (GSD/GSDML)

Mit der GSD/GSDML-Projektierung im TIA Portal stehen folgende Funktionalitäten zur Verfügung:

- Ansteuerung
 - SIMATIC Technologie-Objekte und Bausteine zur Ansteuerung der Antriebe bereits integriert
 - Synchronisation von SIMATIC Technologie-Objekten und den SINAMICS Antrieben
 - Unterstützung applikationsspezifischer Antriebsansteuerung über anwenderdefinierte PLC-Datentypen (UDTs)
- Safety-Ansteuerung
 - Fehlersichere Ansteuerung durch einen intuitiven Baustein
 - Unterstützung von kundenspezifischer fehlersichere Ansteuerung über anwenderdefinierte fehlersichere PLC-Datentypen (F-UDTs)
- Meldeklassen stehen ohne Engineering-Aufwand überall im System zur Verfügung (SIMATIC PLC Webserver, HMI, S7-Controller, TIA Portal)
- Parameter-Download über Datenbaustein (Baustein in STARTER generieren)
- Routing über Netzwerkgrenzen hinweg für Fernwartung
- Erzeugung einer gerätespezifischen GSDML-Datei über STARTER-integriertes Skript

Inbetriebnahme-Tools

STARTER

Weitere Informationen siehe Abschnitt [Inbetriebnahme-Tool STARTER](#).

SINAMICS Startdrive

Zukünftig steht mit SINAMICS Startdrive ein TIA Portal integriertes Tool für die Konfiguration, Inbetriebnahme und Diagnose der kompletten SINAMICS Antriebsfamilie zur Verfügung. Das Inbetriebnahme-Tool SINAMICS Startdrive wurde bezüglich Benutzerfreundlichkeit und der konsequenten Nutzung der TIA Portal-Vorteile einer gemeinsamen Arbeitsumgebung für PLC, HMI und Antriebe optimiert.

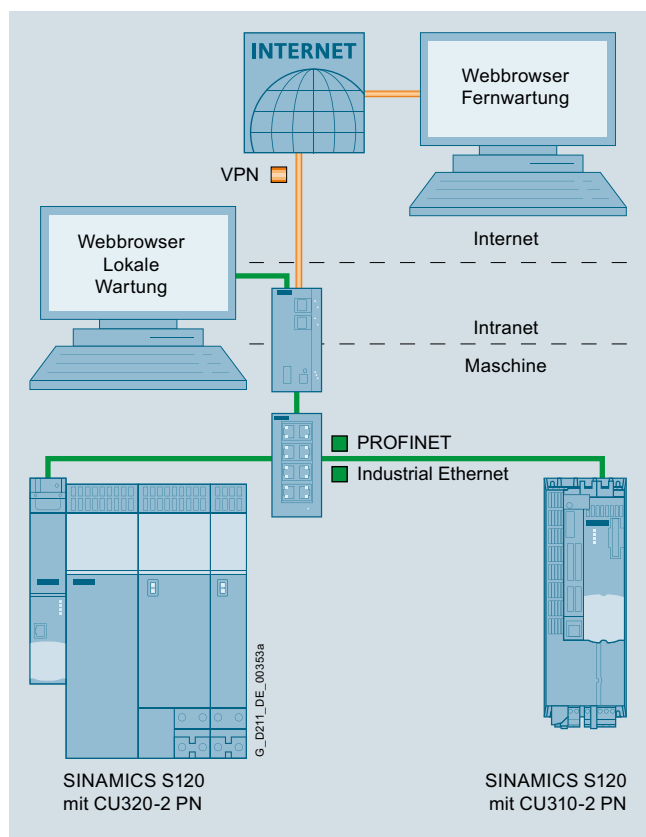
Weitere Informationen siehe www.siemens.com/startdrive

Übersicht

Webserver für effiziente Diagnose und Wartung – zu jeder Zeit, von jedem Ort

Das Antriebssystem SINAMICS kann mit dem Webserver um eine effiziente Diagnose- und Wartungsmöglichkeit erweitert werden. Über den Webserver ergeben sich für jeden netzwerkfähigen PC mit einem Webbrowser vielfältige neue Möglichkeiten der Antriebsdiagnose und Fernwartung, z. B.:

- Download einer Projektierung
- Updates der Firmware
- Statusübersicht des Antriebs
- Auswertung von Warnungen und Störmeldungen
- Beobachtung und Anpassung von Parametereinstellungen
- Ablage von Maschinendokumentation inkl. Notizen
- Einrichtung einer Benutzerverwaltung zum Zugriffsschutz



Einbindung des SINAMICS Webserver am Beispiel SINAMICS S120 und PROFINET Kommunikation

Der SINAMICS Webserver ist verfügbar ab der SINAMICS Firmware V4.7 auf der CompactFlash Card für die Control Units

- CU310-2 DP
- CU310-2 PN
- CU320-2 DP
- CU320-2 PN

Weitere Informationen siehe Control Units CU310-2 und CU320-2.

Nutzen

Kürzere Maschinenstillstandzeiten

- Effiziente Diagnose und Wartung

Direkte Sprachumschaltung

- Deutsch, Englisch, Chinesisch, Italienisch, Französisch, Spanisch

Erreichbarkeit

- Über alle LAN oder PROFINET Schnittstellen

Zwei Nutzer mit unterschiedlichen Rechten konfigurierbar

- z. B. für Betriebs- und Servicepersonal

Diagnosefunktionen

- Schneller Überblick über die aktuelle Konfiguration und den Zustand des Antriebs
- Diagnoseinformationen und Meldungen werden verständlich in mehreren Sprachen im Klartext angezeigt

Frei konfigurierbare Parameterlisten

- Beobachten von Parametern zu Diagnosezwecken z. B. für Betriebspersonal
- Anpassung/Nachoptimierung bestehender Projekte z. B. für Servicepersonal

Update Funktionalität

- Aktualisierung der Gerätefunktionalität kann von jedem netzwerkfähigen PC vorgenommen werden (lokal oder per Fernzugriff)
- Serienbetriebnahme ohne Inbetriebnahme-Tool STARTER möglich

Ablage von Maschinendokumentationen

- Passende Dokumentation sowie der Status der Service- und Wartungsarbeiten stehen dem Betriebs- und Servicepersonal vor Ort zur Verfügung

Zugriffssicherheit

- Schutz vor unberechtigtem Zugriff auf die Antriebsinformationen

Einbindung von kundenspezifischen Webseiten

- Einbindung von Kunden-Know-how in die Webseiten ermöglicht schnelle und zielgerichtete Diagnose der Kundenapplikation

Anwendungsbereich

Der Webserver eignet sich ideal für Anwendungen, in denen keine Spezial-Software (STARTER) oder Versionsabhängigkeiten erwünscht sind. Diagnose und Wartung sind vor Ort und aus der Ferne unter Beachtung entsprechender Security-Maßnahmen problemlos möglich.

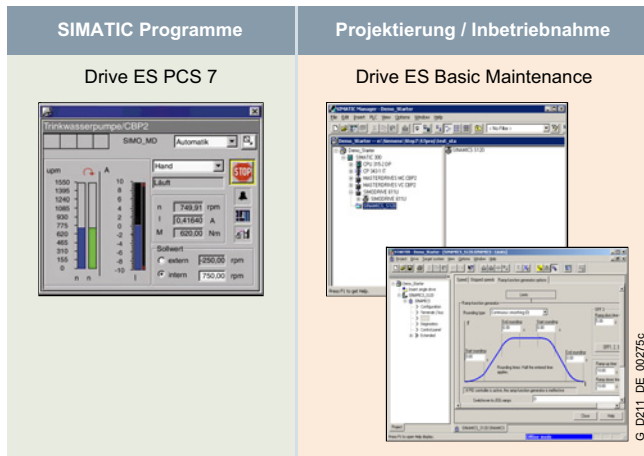
Weitere Info

Weitere Informationen zum SINAMICS Webserver sind im Internet verfügbar unter www.siemens.com/sinamics-webserver

Engineering Tools

Engineering Software Drive ES

Übersicht



Drive ES ist das Engineering System, mit dem Antriebstechnik von Siemens problemlos, zeitsparend und wirtschaftlich in die SIMATIC-Automatisierungswelt bezüglich Kommunikation, Projektierung und Datenhaltung integriert wird.

Folgende Software-Pakete stehen zur Auswahl:

- Drive ES Basic Maintenance
- Drive ES PCS 7

Durch das Projektierungsprogramm Drive ES (**Drive Engineering Software**) sind die Antriebe von Siemens vollständig in die Welt von Totally Integrated Automation eingebunden.

Aufbau

Folgende Software-Pakete stehen zur Auswahl:

- **Drive ES Basic Maintenance**
- **Drive ES PCS 7** (APL Style oder Classic Style)

Drive ES Basic Maintenance

Dieses Software-Produkt wird die TIA-Funktionalität für die bisherigen Antriebssysteme, welche nicht durch STARTER unterstützt werden, sicherstellen.

Drive ES Basic Maintenance ist der Eintritt in die Welt von Totally Integrated Automation und die Basissoftware für die Parametrierung aller Antriebe on- und offline in diesem Umfeld. Mit der Basissoftware Drive ES Basic Maintenance werden die Automatisierung und die Antriebe auf der Oberfläche des SIMATIC Managers bearbeitet. Drive ES Basic Maintenance ist der Ausgangspunkt für gemeinsame Datenarchivierung aus kompletten Projekten und zur Nutzung des Routing und des Teleservice von SIMATIC auch für die Antriebe. Drive ES Basic Maintenance stellt die Projektierungswerkzeuge für die neuen Motion Control-Funktionalitäten Querverkehr, Äquidistanz und Taktsynchronisierung mit PROFIBUS DP zur Verfügung und sorgt auch für die problemlose Integration von Antrieben mit PROFINET IO in die Welt der SIMATIC.

Hinweis:

Für SINAMICS und MICROMASTER 4 Antriebe wird diese TIA-Funktionalität mit dem Inbetriebnahme-Tool STARTER (ab V4.3.2) zur Verfügung gestellt.

Drive ES PCS 7 (APL Style oder Classic Style)

Drive ES PCS 7 bindet die Antriebe mit PROFIBUS DP Schnittstelle in das Prozessleitsystem SIMATIC PCS 7 ein, und setzt ein installiertes SIMATIC PCS 7 ab V6.1 voraus. Drive ES PCS 7 stellt eine Bausteinbibliothek mit Funktionsbausteinen für die Antriebe und die dazugehörigen Faceplates für die Operator-Station zur Verfügung. Damit wird die Bedienung der Antriebe aus dem Prozessleitsystem PCS 7 ermöglicht. Ab V6.1 wird auch die Repräsentation der Antriebe in der PCS 7-Maintenance-Station unterstützt.

Ab Drive ES PCS 7 V8.0 stehen zwei Ausprägungen der Bibliothek zur Verfügung: Die APL (Advanced Process Library) Variante und die bisherige Ausführung im sogenannten Classic Style.

Detail-Inhalte des Pakets Drive ES PCS 7 (APL Style oder Classic Style)

- **Bausteinbibliothek für SIMATIC PCS 7** Bild- und Steuerungsbausteine für SIMOVERT MASTERDRIVES VC und MC sowie MICROMASTER/MIDIMASTER 3. und 4. Generation sowie SIMOREG DC-MASTER und SINAMICS
- **STEP 7 Slave-Objektmanager** zur komfortablen Konfiguration von Antrieben sowie zur azyklischen PROFIBUS DP Kommunikation mit den Antrieben
- **STEP 7 Device-Objektmanager** zur komfortablen Konfiguration von Antrieben mit PROFINET-IO-Schnittstellen (ab V8.0 SP1)
- **SETUP-Programm** zur Installation der Software in der PCS 7-Umgebung

Auswahl- und Bestelldaten

Beschreibung	Artikel-Nr.	Beschreibung	Artikel-Nr.
Drive ES Basic Maintenance V5.6 Projektierungs-Software zur Integration von Antrieben in TIA (Totally Integrated Automation) Voraussetzung: STEP 7 ab V5.4 SP4 Lieferform: auf DVD-ROM Sprachen: De, En, Fr, It, Es mit elektronischer Dokumentation • Floating-Lizenz, 1 User	6SW1700-5JA00-6AA0	Drive ES PCS 7 V8.2 SPx^{*)} Baustein-Bibliothek für PCS 7 zur Einbindung von Antrieben im Classic Style (wie Vorgänger) Voraussetzung: PCS 7 ab V8.2 Lieferform: auf CD-ROM Sprachen: De, En, Fr, It, Es mit elektronischer Dokumentation • Einzellizenz, inkl. 1 Runtime-Lizenz • Runtime-Lizenz (ohne Datenträger) • Pflegeservice für Einzellizenz • Upgrade von V6.x/V7.x/V8.x auf V8.2 SPx ^{*)}	6SW1700-8JD00-2AA0 6SW1700-5JD00-1AC0 6SW1700-0JD00-0AB2 6SW1700-8JD00-2AA4
Drive ES PCS 7 V8.0 SPx^{*)} Baustein-Bibliothek für PCS 7 zur Einbindung von Antrieben im Classic Style (wie Vorgänger) Voraussetzung: PCS 7 ab V8.0 Lieferform: auf CD-ROM Sprachen: De, En, Fr, It, Es mit elektronischer Dokumentation • Einzellizenz, inkl. 1 Runtime-Lizenz • Runtime-Lizenz (ohne Datenträger) • Pflegeservice für Einzellizenz • Upgrade von V6.x auf V8.0 SPx ^{*)}	6SW1700-8JD00-0AA0 6SW1700-5JD00-1AC0 6SW1700-0JD00-0AB2 6SW1700-8JD00-0AA4	Drive ES PCS 7 APL V8.2 SPx^{*)} Baustein-Bibliothek für PCS 7 zur Einbindung von Antrieben im APL Style (Advanced Process Library) Voraussetzung: PCS 7 ab V8.2 Lieferform: auf CD-ROM Sprachen: De, En, Fr, It, Es mit elektronischer Dokumentation • Einzellizenz, inkl. 1 Runtime-Lizenz • Runtime-Lizenz (ohne Datenträger) • Pflegeservice für Einzellizenz • Upgrade von V6.x/V7.x/V8.x auf V8.2 SPx ^{*)} bzw. Drive ES PCS 7 V6.x, V7.x, V8.x classic nach Drive ES PCS 7 APL V8.2 SPx ^{*)}	6SW1700-8JD01-2AA0 6SW1700-5JD00-1AC0 6SW1700-0JD01-0AB2 6SW1700-8JD01-2AA4
Drive ES PCS 7 APL V8.0 SPx^{*)} Baustein-Bibliothek für PCS 7 zur Einbindung von Antrieben im APL Style (Advanced Process Library) Voraussetzung: PCS 7 ab V8.0 Lieferform: auf CD-ROM Sprachen: De, En, Fr, It, Es mit elektronischer Dokumentation • Einzellizenz, inkl. 1 Runtime-Lizenz • Runtime-Lizenz (ohne Datenträger) • Pflegeservice für Einzellizenz • Upgrade APL V8.0 nach V8.0 SP1 bzw. Drive ES PCS 7 V6.x, V7.x, V8.x classic nach Drive ES PCS 7 APL V8.0 SPx ^{*)}	6SW1700-8JD01-0AA0 6SW1700-5JD00-1AC0 6SW1700-0JD01-0AB2 6SW1700-8JD01-0AA4	Drive ES PCS 7 V9.0 SPx^{*)} Baustein-Bibliothek für PCS 7 zur Einbindung von Antrieben im Classic Style (wie Vorgänger) Voraussetzung: PCS 7 ab V9.0 Lieferform: auf CD-ROM Sprachen: De, En, Fr, It, Es mit elektronischer Dokumentation • Einzellizenz, inkl. 1 Runtime-Lizenz • Runtime-Lizenz (ohne Datenträger) • Pflegeservice für Einzellizenz • Upgrade von V6.x/V7.x/V8.x auf V9.0 SPx ^{*)}	6SW1700-1JD00-0AA0 6SW1700-5JD00-1AC0 6SW1700-0JD00-0AB2 6SW1700-1JD00-0AA4
Drive ES PCS 7 V8.1 SPx^{*)} Baustein-Bibliothek für PCS 7 zur Einbindung von Antrieben im Classic Style (wie Vorgänger) Voraussetzung: PCS 7 ab V8.1 Lieferform: auf CD-ROM Sprachen: De, En, Fr, It, Es mit elektronischer Dokumentation • Einzellizenz, inkl. 1 Runtime-Lizenz • Runtime-Lizenz (ohne Datenträger) • Pflegeservice für Einzellizenz • Upgrade von V6.x/V7.x/V8.x auf V8.1 SPx ^{*)}	6SW1700-8JD00-1AA0 6SW1700-5JD00-1AC0 6SW1700-0JD00-0AB2 6SW1700-8JD00-1AA4	Drive ES PCS 7 APL V9.0 SPx^{*)} Baustein-Bibliothek für PCS 7 zur Einbindung von Antrieben im APL Style (Advanced Process Library) Voraussetzung: PCS 7 ab V9.0 Lieferform: auf CD-ROM Sprachen: De, En, Fr, It, Es mit elektronischer Dokumentation • Einzellizenz, inkl. 1 Runtime-Lizenz • Runtime-Lizenz (ohne Datenträger) • Pflegeservice für Einzellizenz • Upgrade APL V8.x nach V9.0 SPx ^{*)} bzw. Drive ES PCS 7 V6.x, V7.x, V8.x classic nach Drive ES PCS 7 APL V9.0 SPx ^{*)}	6SW1700-1JD01-0AA0 6SW1700-5JD00-1AC0 6SW1700-0JD01-0AB2 6SW1700-1JD01-0AA4
Drive ES PCS 7 APL V8.1 SPx^{*)} Baustein-Bibliothek für PCS 7 zur Einbindung von Antrieben im APL Style (Advanced Process Library) Voraussetzung: PCS 7 ab V8.1 Lieferform: auf CD-ROM Sprachen: De, En, Fr, It, Es mit elektronischer Dokumentation • Einzellizenz, inkl. 1 Runtime-Lizenz • Runtime-Lizenz (ohne Datenträger) • Pflegeservice für Einzellizenz • Upgrade APL V8.x nach V8.1 SPx ^{*)} bzw. Drive ES PCS 7 V6.x, V7.x, V8.x classic nach Drive ES PCS 7 APL V8.1 SPx ^{*)}	6SW1700-8JD01-1AA0 6SW1700-5JD00-1AC0 6SW1700-0JD01-0AB2 6SW1700-8JD01-1AA4		

^{*)} Bestellungen werden automatisch immer mit dem aktuellsten Service Pack (SP) ausgeliefert.

Engineering Tools

Engineering Software Drive ES

Optionen

Software-Update-Service Drive ES

Für die Software Drive ES kann auch ein Software-Update-Service erworben werden. Der Anwender erhält automatisch, ohne Eigeninitiative, für ein Jahr ab Bestellung, immer die aktuellste Software, Service-Packs und Vollversionen.

Der Pflegeservice kann nur zu einer bestehenden (d. h. bereits bestellten) Vollversion hinzu bestellt werden.

- Dauer des Pflegeservices: 1 Jahr

Der Pflegeservice verlängert sich automatisch um jeweils 1 weiteres Jahr, wenn er nicht bis 6 Wochen vor Ablauf gekündigt wird.

Beschreibung	Artikel-Nr.
Drive ES PCS 7	
• Pflegeservice für Einzellizenz	6SW1700-0JD00-0AB2
Drive ES PCS 7 APL	
• Pflegeservice für Einzellizenz	6SW1700-0JD01-0AB2

Weitere Info

Weitere Informationen sind im Internet verfügbar unter www.siemens.com/drive-es



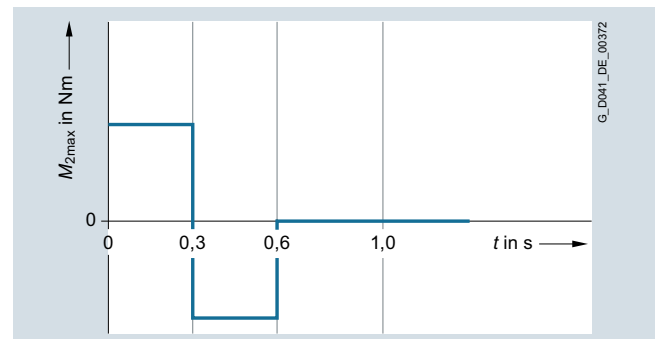
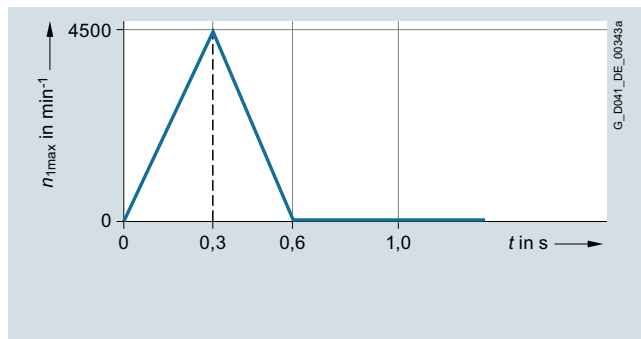
10/2	Glossar
10/3	Ansprechpartner bei Siemens
10/4	Online-Dienste
10/4	<u>Informationen und Bestellmöglichkeiten im Internet und auf DVD</u>
10/4	Die Zukunft der Industrie im Internet
10/4	Produktauswahl mit dem interaktiven Katalog CA 01 der Automatisierungs- und Antriebstechnik
10/4	Einfache Auswahl und Bestellung in der Industry Mall
10/5	<u>Informations- und Downloadcenter, Social Media, Mobile Media</u>
10/5	Kataloge herunterladen
10/5	Social und Mobile Media
10/6	Industry Services
10/7	<u>Industry Services – Portfolio</u>
10/7	Digital Services
10/7	Training Services
10/7	Support and Consulting Services
10/7	Spare Parts Services
10/8	Repair Services
10/8	Field and Maintenance Services
10/8	Retrofit and Modernization Services
10/8	Service Programs and Agreements
10/9	<u>Online Support</u>
10/10	Verzeichnisse
10/10	Sachverzeichnis
10/14	Artikelnummernverzeichnis
10/15	Metallzuschläge
10/15	<u>Erläuterung der Rohstoff-/Metallzuschläge</u>
10/15	Zuschlagsverrechnung
10/15	Aufbau des Metallfaktors
10/15	Gewichtsmethode
10/15	Prozentsatzmethode
10/15	Beispiele für Metallfaktor
10/16	<u>Erläuterung der Rohstoff-/ Metallzuschläge für Dysprosium und Neodym (Seltene Erden)</u>
10/16	Zuschlagsverrechnung
10/16	Dreimonats-Durchschnittsnotierung
10/16	Aufbau des Metallfaktors
10/16	Gewichtsmethode
10/16	Beispiele für Metallfaktor
10/17	<u>Werte des Metallfaktors</u>
10/18	Verkaufs- und Lieferbedingungen
10/18	Allgemeine Bestimmungen
10/18	Preise
10/18	Zusätzliche Bedingungen
10/18	Exportvorschriften

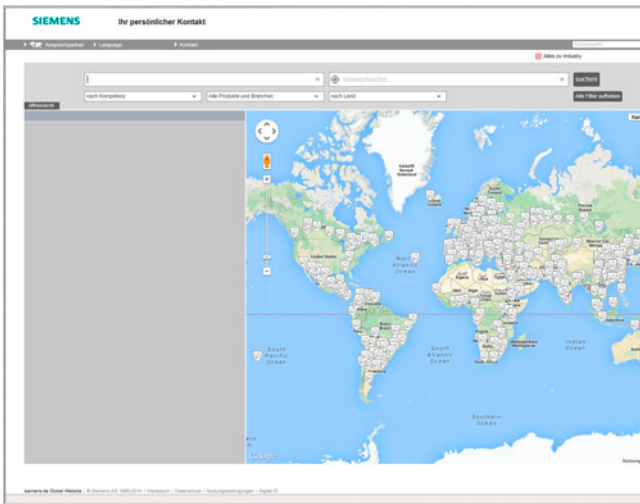
Übersicht

Kennwerte

Formelzeichen/ Kurzbezeichnung	Einheit	Bezeichnung
i	–	Getriebeübersetzung
R_{ex}	–	Zähnezahlverhältnis (exakte Getriebeübersetzung in Bruchdarstellung)
M_{2N}	Nm	Bemessungsdrehmoment des Getriebes bei $n_1 = 1450 \text{ min}^{-1}$ (dauerfester Bereich der Wöhlerkennlinie)
M_{2max}	Nm	Das maximal zulässige Abtriebsdrehmoment des Getriebes, das bei n_{1max} kurzzeitig*) wirken darf (Dauerfester Bereich der Wöhlerkennlinie)
M_{1max}	Nm	Das maximal zulässige Eintriebsdrehmoment, das kurzzeitig*) wirken darf: $M_{1max} = M_{2max} / (i \cdot \eta_G)$
M_{2dyn}	Nm	Das maximal zulässige Abtriebsdrehmoment des Getriebemotors, das kurzzeitig*) wirken darf. Es gilt grundsätzlich $M_{2dyn} = M_{max} \cdot i \cdot \eta_G$; wobei $M_{2dyn} < M_{2max}$. Bei den fett gekennzeichneten Feldern in den Servogetriebemotorenauswahltabellen ist M_{2dyn} auf das maximal zulässige Drehmoment im Kurzzeitbetrieb M_{2max} begrenzt, da der Motor das Getriebe sonst überlasten könnte. Bei der Inbetriebnahme muss der Motorstrom I_{max} begrenzt werden.
M_{max}	Nm	Maximal mögliches Drehmoment des Servomotors. Um das Getriebe nicht zu schädigen muss grundsätzlich gelten: $M_{max} < M_{1max}$
I_{max}	A	Motorstrom bei M_{max}
$M_{2Not-Aus}$	Nm	Das Not-Aus-Drehmoment ist auf 1000 Zyklen begrenzt
n_{1max}	min^{-1}	Maximal kurzzeitig*) zulässige Eintriebsdrehzahl in das Getriebe
n_{2max}	min^{-1}	Maximal kurzzeitig*) zulässige Abtriebsdrehzahl (= n_{1max} / i)
n_{1N}	min^{-1}	Bemessungsdrehzahl des Motors (nicht Bemessungsdrehzahl des Getriebes!)
n_1	min^{-1}	Eintriebsdrehzahl am Getriebe
η_G	–	Getriebewirkungsgrad
η_M	–	Motorwirkungsgrad
φ	°	Verdrehspiel in Winkelminuten (Angabe gilt nur für spielreduzierte Getriebe)
F_{R2}	N	Maximal zulässige Querkraft bei Dauerbetrieb
F_{R2max}	N	Maximal zulässige Querkraft bei M_{2max}
c_T	Nm'	Torsionssteifigkeit
J_G	kgm^2	Trägheitsmoment des Getriebes
AH	–	Motorachshöhe
CT	–	Motorausprägung Compact
HD	–	Motorausprägung High Dynamic
P_N	kW	Bemessungsleistung des Motors
M_N	Nm	Bemessungsdrehmoment des Motors bei n_{1n}
I_N	A	Bemessungsstrom
U_N	V	Bemessungsspannung
M_0	Nm	Stillstandsrehmoment
I_0	A	Stillstandsstrom
J_{Mot}	kgm^2	Rotorträgheitsmoment des Motors
$J_{Mot Br}$	kgm^2	Rotorträgheitsmoment des Motors mit Haltebremse
M_{1Br}	Nm	Dynamisches Bremsmoment ist das kleinste gemittelte dynamische Bremsmoment, das beim Not-Halt-Betrieb auftreten kann
M_{2Br}	Nm	Nennbremsmoment der Bremse (dynamisch) nach DIN VDE 0580 ist der gemittelte Wert aus mindestens 3 Messungen des maximal auftretenden Schaltmomentes
M_{4Br}	Nm	Haltemoment der Bremse ist das zulässige Drehmoment für geschlossene Bremse im statischen Betrieb ohne Schlupf
W	J	Höchstschaltarbeit je Bremsung – Schaltarbeit für bis zu 2000 Bremsungen aus einer Drehzahl von 3000 min^{-1} . Berechnung: $W [\text{J}] = J [\text{kgm}^2] \times n^2 [\text{min}^{-1}] / 182,4$

*) Kurzzeitig:





Bei Siemens verfolgen wir konsequent ein Ziel: Ihre Wettbewerbsfähigkeit nachhaltig zu verbessern. Dazu fühlen wir uns verpflichtet. Dank unseres Engagements setzen wir immer wieder neue Maßstäbe in der Automatisierungs- und Antriebstechnik. In allen Industrien – weltweit.

Für Sie vor Ort, weltweit: Partner für Beratung, Verkauf, Training, Service, Support, Ersatzteile ... zum gesamten Angebot von Digital Factory und Process Industries and Drives.

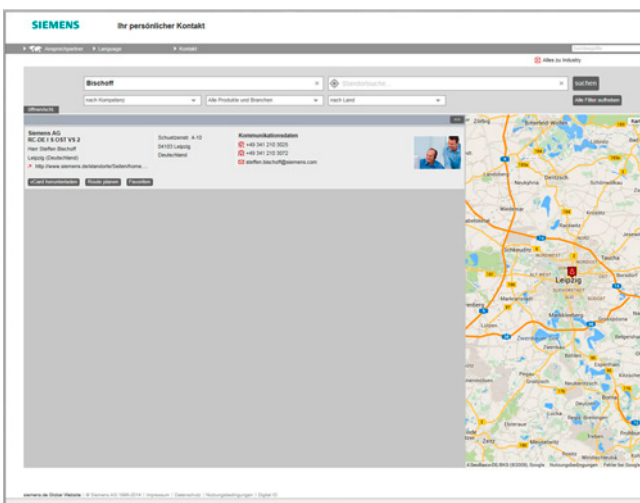
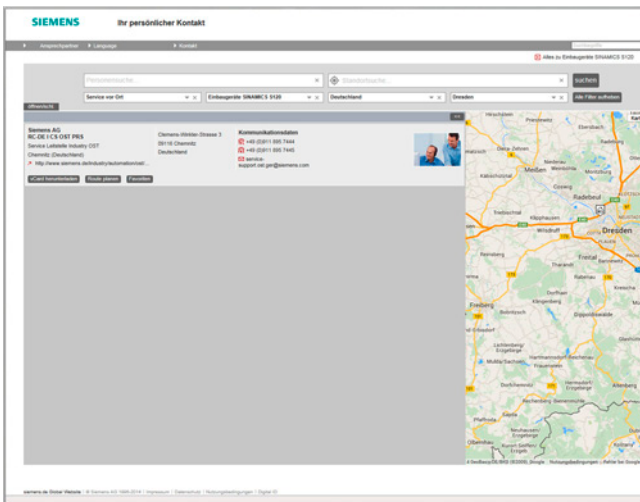
Ihren persönlichen Ansprechpartner finden Sie in unserer Ansprechpartner-Datenbank unter: www.siemens.de/automation-kontakt

Der Wahlvorgang startet mit der Auswahl

- der erforderlichen Kompetenz,
- von Produkten und Branchen,
- eines Landes,
- einer Stadt

oder mit

- einer Standortsuche bzw.
- einer Personensuche.

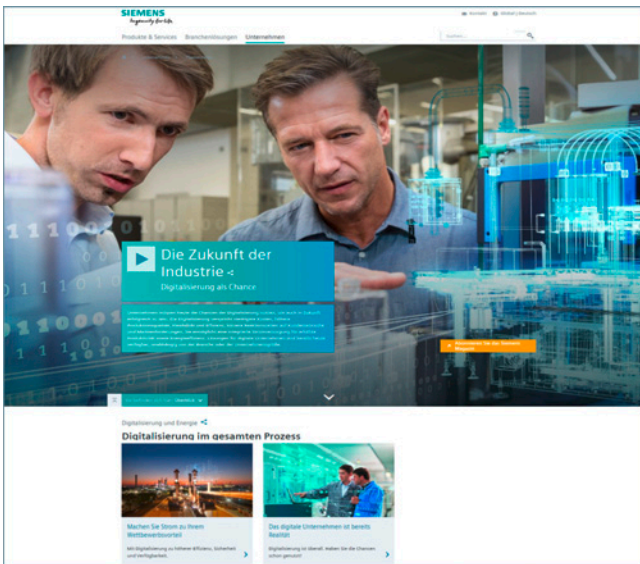


Anhang

Online-Dienste

Informationen und Bestellmöglichkeiten im Internet und auf DVD

Die Zukunft der Industrie im Internet



Bei der Planung und Projektierung von Automatisierungsanlagen sind detaillierte Kenntnisse über das einsetzbare Produktspektrum und zur Verfügung stehende Serviceleistungen unerlässlich. Es liegt auf der Hand, dass diese Informationen immer möglichst aktuell sein müssen.

Die Industrie befindet sich an der Schwelle zur vierten industriellen Revolution. Auf die Automatisierung folgt nun die Digitalisierung der Produktion. Das Ziel: mehr Produktivität und Effizienz, Schnelligkeit und Qualität. So gehen Unternehmen wettbewerbsfähig in die Zukunft der Industrie.

Unter der Adresse

www.siemens.de/industry

finden Sie alles, was Sie über Produkte, Systeme und Serviceangebote wissen müssen.

Produktauswahl mit dem interaktiven Katalog CA 01 der Automatisierungs- und Antriebstechnik



Ausführliche Informationen zusammen mit komfortablen interaktiven Funktionen:

Der interaktive Katalog CA 01 vermittelt mit über 100000 Produkten einen umfassenden Überblick über das Angebot von Siemens.

Hier finden Sie alles, was Sie zum Lösen von Aufgaben der Automatisierungs-, Schalt-, Installations- und Antriebstechnik benötigen. Alle Informationen sind in eine Oberfläche eingebunden, die das Arbeiten leicht und intuitiv von der Hand gehen lässt.

Bestellen können Sie den Produktkatalog CA 01 über Ihren Siemens Vertriebsansprechpartner oder im Information and Download Center:

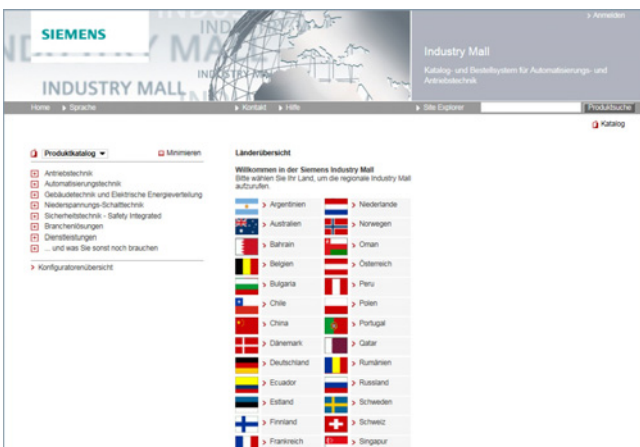
www.siemens.de/industry/infocenter

Informationen zum interaktiven Katalog CA 01 finden Sie im Internet unter

www.siemens.de/automation/ca01

oder auf DVD.

Einfache Auswahl und Bestellung in der Industry Mall



Die Industry Mall ist die elektronische Bestellplattform der Siemens AG im Internet. Hier haben Sie den Online-Zugriff auf ein umfangreiches Produktspektrum, welches informativ und übersichtlich vorgestellt wird.

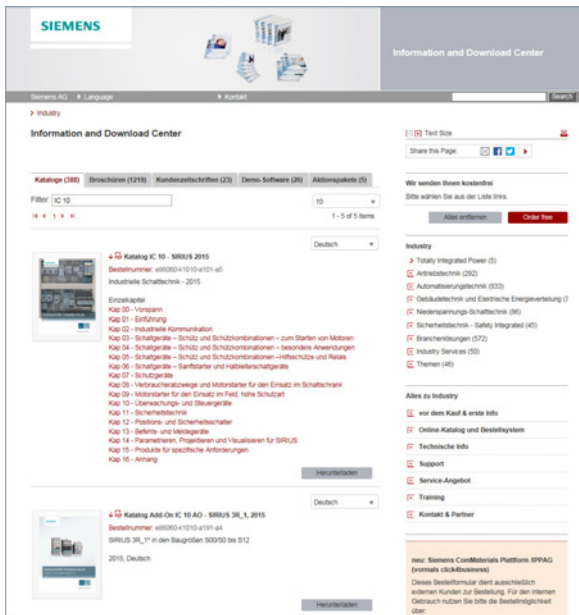
Der Datenaustausch über EDIFACT ermöglicht die gesamte Abwicklung von der Auswahl über die Bestellung bis hin zur Verfolgung des Auftrags (Tracking und Tracing). Verfügbarkeitsprüfung, kundenindividuelle Rabattierung und Angebotserstellung sind ebenfalls möglich.

Weitere umfangreiche Funktionen stehen zu Ihrer Unterstützung bereit. So erleichtern leistungsfähige Suchfunktionen die Auswahl der gewünschten Produkte. Konfiguratoren ermöglichen Ihnen zudem, komplexe Produkt- und Systemkomponenten schnell und einfach zu konfigurieren. Auch CAX-Datenarten werden hier zur Verfügung gestellt.

Die Industry Mall finden Sie im Internet unter:

www.siemens.de/industrymall

Kataloge herunterladen



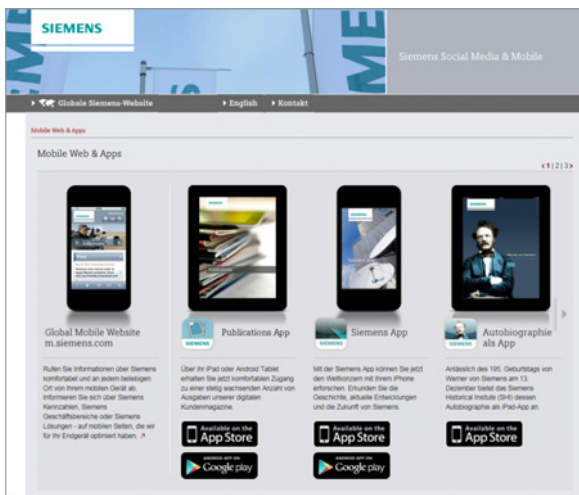
Im Information and Download Center finden Sie neben vielen anderen nützlichen Unterlagen auch die Kataloge, die auf der inneren Umschlagseite hinten in diesem Katalog aufgeführt sind. Hier können Sie – ohne sich anmelden zu müssen – diese Kataloge im PDF-Format herunterladen.

Die Filter-Zeile über dem ersten angezeigten Katalog ermöglicht Ihnen eine gezielte Suche. So finden Sie z. B. mit der Eingabe von "MD 3" sowohl den Katalog MD 30.1 wie auch den MD 31.1, mit der Eingabe von "IC 10" sowohl den Katalog IC 10 als auch die zugehörigen News oder Add-Ons.

Besuchen Sie uns auf:

www.siemens.de/industry/infocenter

Social und Mobile Media



Siemens bietet in den Social Media eine Vielzahl nützlicher Informationen, Demos zu Produkten und Dienstleistungen, die Möglichkeit, Rückmeldungen zu geben, die Möglichkeit, sich mit anderen Kunden sowie mit Siemens-Mitarbeitern auszutauschen und vieles mehr. Bleiben Sie am Ball und folgen Sie uns in weltweit stetig wachsende Netz dieser Medien.

Aktivitäten von Siemens allgemein zu den Social Media finden Sie unter:

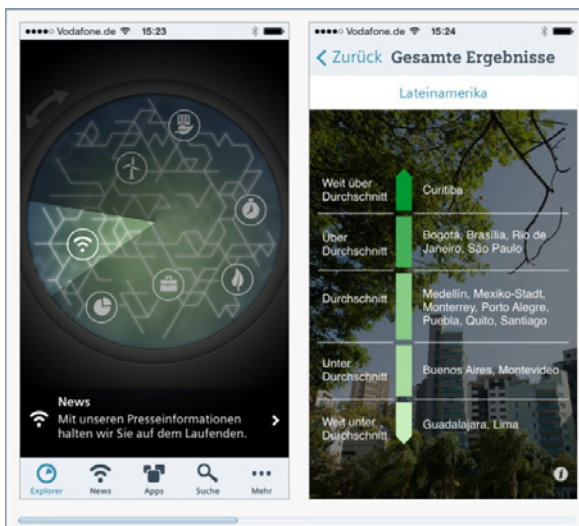
www.siemens.com/socialmedia

Dezentrale Einstiege finden Sie aber auch auf unseren Produktseiten unter:

www.siemens.de/automation bzw. www.siemens.de/drives

Lesen Sie hier alle News zum Thema Zukunft der Industrie. Sehen Sie aktuelle Videos und informieren Sie sich über die neuesten Entwicklungen der Industrie:

www.siemens.de/zukunft-der-industrie



Entdecken Sie die "mobile" Welt von Siemens.

Wir bieten Ihnen für die wichtigsten mobilen Plattformen eine ständig wachsende Zahl von Apps für Ihr Smartphone oder Ihr Tablet. Die aktuellen Angebote von Siemens finden Sie im App Store (iOS) oder bei Google Play (Android):

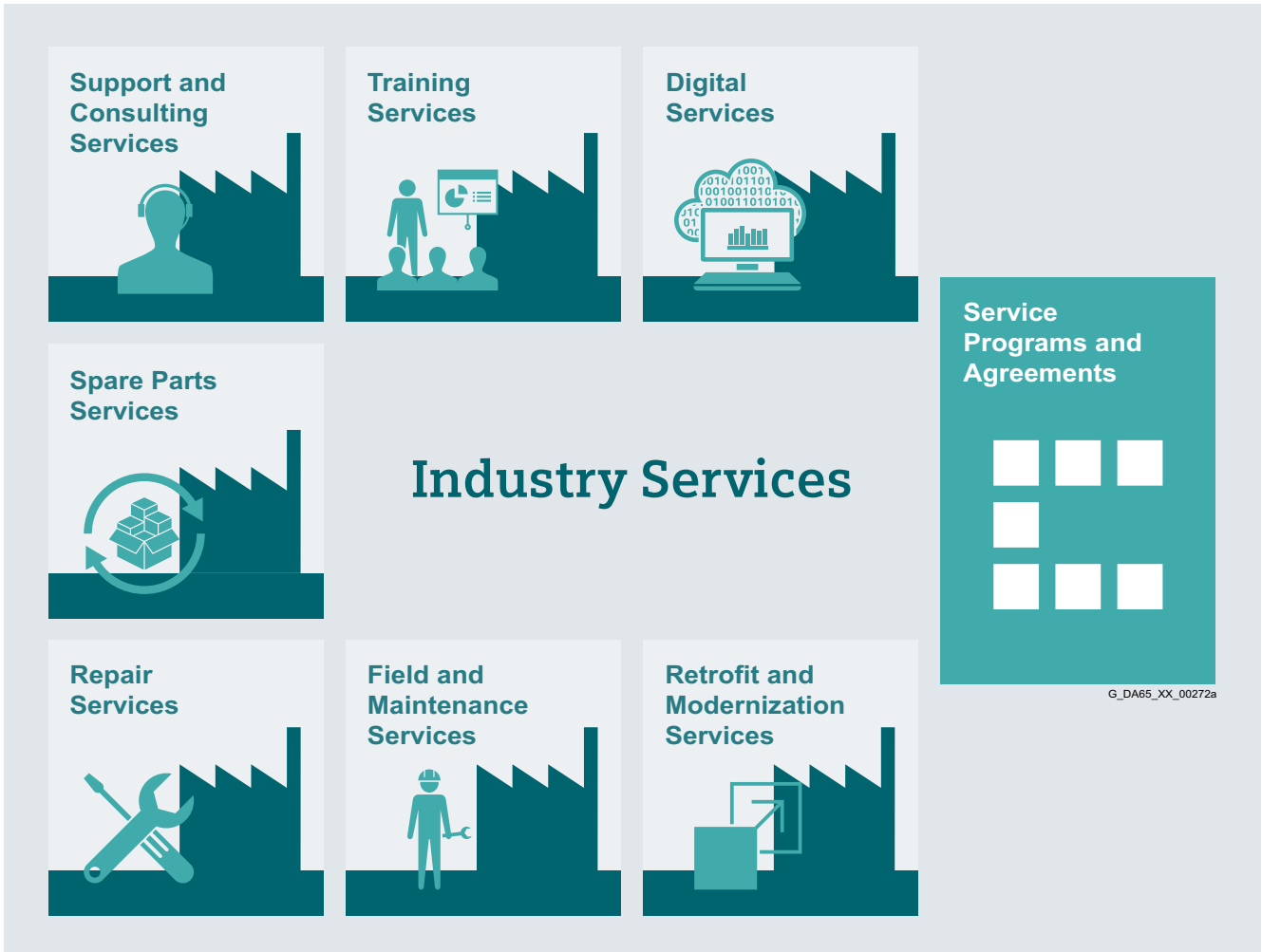
<https://itunes.apple.com/de/app/siemens/id452698392?mt=8>

<https://play.google.com/store/search?q=siemens>

Erkunden Sie z. B. mit der Siemens App die Geschichte, aktuelle Entwicklungen und die Zukunft von Siemens – mit prägnanten Bildern, interessanten Berichten und den neuesten Pressemitteilungen.

10

Übersicht



Damit Ihr Geschäft läuft und Sie Ihre digitale Zukunft gestalten können – mit Industry Services

Die Optimierung der Produktivität Ihrer Anlagen und Ihrer Betriebsabläufe kann eine Herausforderung darstellen, insbesondere bei stetig wechselnden Marktbedingungen. Doch unsere Service-Experten können Sie unterstützen. Wir verstehen die besonderen Prozesse Ihrer Branche und liefern die benötigten Dienstleistungen, sodass Sie Ihre Geschäftsziele besser erreichen können.

Sie können darauf zählen, dass wir Ihre Produktionszeit maximieren, Ihre Stillstandszeit minimieren und so die Produktivität und Zuverlässigkeit Ihrer Betriebsabläufe steigern. Wenn Ihre Prozesse kurzfristig geändert werden müssen, um einer neuen Nachfrage oder Geschäftsmöglichkeit gerecht zu werden, erhalten Sie mit unseren Dienstleistungen die notwendige Flexibilität. Selbstverständlich sorgen wir dafür, dass Ihre Produktion vor Cyber-Bedrohungen geschützt ist. Wir unterstützen Sie dabei, Ihre Prozesse so energie- und ressourceneffizient wie möglich zu halten und Ihre Gesamtbetriebskosten zu senken. Als Trendsetter stellen wir sicher, dass Sie sowohl von Digitalisierungsmöglichkeiten als auch von der Datenanalyse zur fundierteren Entscheidungsfindung profitieren können: Sie können sich sicher sein, dass Ihre Anlage ihr Potential über die gesamte Lebensdauer hinweg voll ausschöpfen kann.

Und Sie können sich darauf verlassen, dass unser engagiertes Team aus Ingenieuren, Technikern und Spezialisten genau die Dienste leistet, die Sie benötigen – sicher, professionell und vor-schriftsgemäß. Wir sind für Sie da, wenn Sie uns brauchen, wo Sie uns brauchen.

www.siemens.com/global/de/home/produkte/services/industrie.html

Übersicht

Digital
Services

Wir schaffen die notwendige Transparenz für Ihre industriellen Prozesse, um die Produktivität, Anlagenverfügbarkeit und Energieeffizienz zu steigern.

Produktionsdaten werden aufgezeichnet, gefiltert und mit intelligenter Analytik ausgewertet, um fundiertere Entscheidungen treffen zu können.

Daten werden unter Berücksichtigung der Datensicherheit und mit kontinuierlichem Schutz vor Cyber-Angriffen generiert und gespeichert.

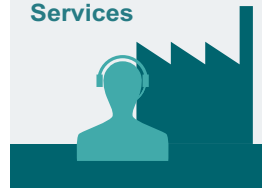
<https://www.siemens.com/global/de/home/produkte/services/industrie/digitale-services.html>

Training
Services

Von den grundlegenden bis hin zu erweiterten fachlichen Fertigkeiten liefern SITRAIN Kurse die notwendigen Kompetenzen direkt vom Hersteller und behandeln das gesamte Spektrum an Siemens-Produkten und -Systemen für die Industrie.

SITRAIN Kurse sind weltweit verfügbar, wo auch immer Sie eine Schulung benötigen – an über 170 Standorten in mehr als 60 Ländern.

<https://support.industry.siemens.com/cs/ww/de/sc/2226>

Support and
Consulting
Services

Industry Online Support für umfassende Informationen, Applikationsbeispiele, FAQs und Supportanfragen.

Technical and Engineering Support für Beratung und Beantwortung von Fragen zu Funktionalität, Anwendung und Störungsbeseitigung. Die Service Card als Bezahlsystem für Mehrwert-Services wie Priority Call-back oder Extended Support bietet den großen Vorteil des schnelle und einfachen Bezugs.

Information & Consulting Services, z. B. SIMATIC System Audit; Klarheit über den Zustand und die Servicefähigkeit Ihres Automatisierungssystems oder Lifecycle Information Services; Transparenz über die Lebensdauer der Produkte in Ihren Anlagen.

<https://support.industry.siemens.com/cs/ww/de/sc/2235>

Spare Parts
Services

Spare Parts Services sind weltweit für reibungslose und schnelle Ersatzteillieferung verfügbar und sorgen somit für optimale Anlagenverfügbarkeit. Original-Ersatzteile sind bis zu zehn Jahre lang erhältlich. Logistikexperten kümmern sich um Beschaffung, Transport, Zollabfertigung, Lagerung und Auftragsverwaltung. Zuverlässige logistische Prozesse sorgen dafür, dass Komponenten ihren Bestimmungsort so schnell wie nötig erreichen.

Da nicht alle Ersatzteile immer vorrätig sein können, bietet Siemens zur präventiven Ersatzteilbevorratung beim Kunden optimierte **Ersatzteilkpakete** für einzelne Produkte, individuell zusammengestellte Antriebskomponenten und gesamte integrierte Antriebsstränge – einschließlich Risikoberatung.

Asset Optimization Services unterstützen Sie beim Ausarbeiten einer Ersatzteilversorgungs-Strategie, durch die Ihre Investitions- und Transportkosten gesenkt und das Obsoleszenzrisiko vermieden wird.

<https://support.industry.siemens.com/cs/ww/de/sc/2110>

Anhang

Industry Services

Industry Services – Portfolio

Übersicht (Fortsetzung)

Repair Services



Repair Services werden vor Ort und in regionalen Reparaturzentren für schnelle Wiederherstellung der Funktionalität fehlerhafter Geräte angeboten.

Darüber hinaus sind erweiterte Reparaturleistungen verfügbar, die zusätzliche Diagnose- und Reparaturmaßnahmen sowie Notdienste umfassen.

<https://support.industry.siemens.com/cs/ww/de/sc/2154>

Retrofit and Modernization Services

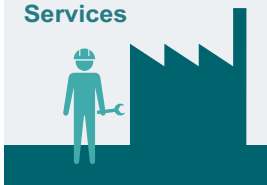


Retrofit and Modernization Services bieten eine kosteneffektive Lösung für die Erweiterung ganzer Anlagen, Optimierung von Systemen oder Modernisierung bestehender Produkte auf die neueste Technologie und Software, z. B. Migrationsdienste für Automatisierungssysteme.

Service-Experten unterstützen Projekte von der Planung bis zur Inbetriebnahme und, wenn gewünscht, über die gesamte erweiterte Lebensdauer hinweg, z. B. Retrofit for Integrated Drive Systems für eine verlängerte Lebensdauer Ihrer Maschinen und Anlagen.

<https://support.industry.siemens.com/cs/ww/de/sc/2286>

Field and Maintenance Services

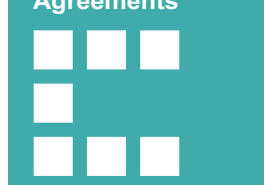


Spezialisten von Siemens bieten Ihnen weltweit fachgerechte Field-Instandhaltungsdienste an, darunter Inbetriebnahme, Funktionstests, präventive Instandhaltung und Störungsbeseitigung.

Alle Leistungen können auch Bestandteil individuell erstellter Serviceverträge mit bestimmten Antrittszeiten oder festen Wartungsintervallen sein.

<https://support.industry.siemens.com/cs/ww/de/sc/2265>

Service Programs and Agreements



Mit einem technischen Service-Programm oder einer entsprechenden Vereinbarung können Sie eine große Auswahl von Diensten in einem einzigen ein- oder mehrjährigen Vertrag zusammenfassen.

Sie können die einzelnen Dienstleistungen auswählen, die zu ihren individuellen Anforderungen passen, oder Lücken in den Instandhaltungskapazitäten Ihrer Organisation schließen.

Programme und Vereinbarungen können als KPI-basierte und/oder leistungsorientierte Verträge maßgeschneidert werden.

<https://support.industry.siemens.com/cs/ww/de/sc/2275>

Übersicht

Online Support – schnell, intuitiv und rund um die Uhr



Web
support.industry.siemens.com

App





Für Info zu unserer Online-Support-App den QR-Code scannen.



FAQ / Applikationsbeispiele
Informationen über Industrieprodukte, Programmierung und Konfigurierung sowie Applikationsbeispiele

Technische Informationen
Videos, Dokumentation, Handbücher, Updates, Produktmitteilungen, Kompatibilitäts-Tool, Zertifikate, Planungsdaten wie Maßzeichnungen, Produktstammdaten, 3D-Modelle

Forum
Informations- und Erfahrungsaustausch mit anderen Anwendern und Experten

Online Support für Siemens Industry Produkte

Der Siemens Industry Online Support zählt mit rund 1,7 Millionen Besuchern pro Monat zu den beliebtesten Web-Angeboten von Siemens und ist der zentrale Zugangspunkt, um auf geballtes technisches Wissen rund um Produkte, Systeme und Services für Automatisierung, Antriebe und Prozessindustrie zuzugreifen.

Auch im Hinblick auf die fortschreitende Digitalisierung wird Sie der Online Support weiterhin mit innovativen Angeboten unterstützen.

Anhang

Verzeichnisse

Sachverzeichnis

A	
Abdichtung	2/16, 8/42
Abtriebswellenlagerung, radial verstärkt	8/41
Allgemeine Bestimmungen	10/18
Allgemeine Informationen	7/2
Allgemeine technische Daten	1/19
Allgemeines	2/10
Anhang	10/1
Ansprechpartner bei Siemens	10/3
Anstrich	8/45
Antriebsdaten, Ermittlung	2/2
Artikel-Nr., Aufbau	1/13
Artikel-Nr.-Ergänzungen	8/2
Artikelnummerschlüssel	1/13
Artikelnummernverzeichnis	10/15
Aufbau	1/6
Aufbau der Artikel-Nr.	1/13
Aufbau der Tabellen für Auswahl- und Bestelldaten	1/17
Aufbau der Tabellen für technische Daten	1/16
Aufbau des Metallfaktors	10/15, 10/16
Aufbau Servo-Flachgetriebemotoren	1/7
Aufbau Servo-Kegelradgetriebemotoren	1/8
Aufbau Servo-Stirnradgetriebemotoren	1/6
Aufbau Servo-Stirnradschneckengetriebemotoren	1/10
Aufsteckausführung (Drehmomentstütze)	8/37
Aufstellungshöhe	2/10
Aufstellungshöhe und Umgebungstemperatur	2/4
Auftretende Verluste in Getrieben	2/5
Auslegungsarten	2/4
Auswahl- und Bestellbeispiel	1/14
Auswahl- und Bestelldaten – Aufbau der Tabellen	1/17
Axialkraft, zulässige	2/7
B	
Befestigungsarten	8/5
Befestigungsarten Aufsteckausführung (Drehmomentstütze)	8/5
Befestigungsarten Flanschausführung (A-Typ)	8/5
Befestigungsarten Fuß-/Flanschausführung	8/5
Befestigungsarten Fußausführung	8/5
Befestigungsarten Gehäuseflanschausführung (C-Typ)	8/5
Beispiele für Metallfaktor	10/15, 10/16
Belüftung	2/10
Besondere Ausführungen	8/6
Bestellangaben	1/13
Bestimmungen	1/19
Betriebsbereich	2/4
C	
Checkliste	2/3
Chemische Beständigkeit	2/20, 8/45
D	
Definition des Kraftangriffs der Radial- und Axialkraft	2/7
Dichtungssystem	8/42
Die Zukunft der Industrie im Internet	10/4
Digital Services	10/7
Dreimonats-Durchschnittsnotierung	10/16
Drive ES – Engineering Software	9/10
Drive Technology Konfigurator (DT-Konfigurator)	9/3
Druckentlüftung	2/17, 8/44
E	
Einbaulage	8/6
• Schrägeinbaulagen	8/36
• Servo-Flachgetriebemotoren	8/15
- Aufsteckausführung, 2-, 3-stufig	8/15
- Flanschausführung oder mit Gehäuseflansch, 2-, 3-stufig	8/17
- Fußausführung, 2-, 3-stufig	8/19
• Servo-Kegelradgetriebemotoren	8/21
- Aufsteckausführung, 2-stufig	8/25
- Aufsteckausführung, 3-stufig	8/29
- Fußausführung, 2-stufig	8/21
- Fußausführung, 3-stufig	8/27
- Gehäuseflansch- und Flanschausführung, 2-stufig	8/23
- Gehäuseflansch- und Flanschausführung, 3-stufig	8/28
• Servo-Stirnradgetriebemotoren	8/8
- Flanschausführung oder mit Gehäuseflansch, 2-, 3-stufig	8/12
- Fuß-/Flanschausführung, 2-, 3-stufig	8/10
- Fußausführung, 2-, 3-stufig	8/8
• Servo-Stirnradschneckengetriebemotoren	8/30
- Aufsteckausführung, 2-stufig	8/30
- Fußausführung, 2-stufig	8/34
- Gehäuseflansch- und Flanschausführung, 2-stufig	8/32
• Schrägeinbaulagen	8/36
Einfache Auswahl und Bestellung in der Industry Mall	10/4
Einführung	1/1
Eintriebsdrehzahl	2/6
Empfehlung Schraubengüte für Flachgetriebe und Kegelradgetriebe	2/6
Empfehlung Schraubengüte für Stirnradgetriebe	2/6
Energieeffizienz-Tool SinaSave	9/2
Engineering Software Drive ES	9/10
Engineering Tools	9/1
Entlüftungsventile	1/18
Erforderliches Drehmoment	2/6
Erhöhte chemische Beständigkeit	2/20, 8/45
Erläuterung der Rohstoff-/ Metallzuschläge für Dysprosium und Neodym (Seltene Erden)	10/16
Erläuterung der Rohstoff-/Metallzuschläge	10/15
Ermittlung der Antriebsdaten	2/2
Ermittlung einer bestellfähigen Artikel-Nr.	1/14
Exportvorschriften	10/18
F	
Farben, Farbtöne	8/45
Federkraftbremse	8/45
Field and Maintenance Services	10/8
Flanschausführungen	8/40
Flansche	1/18
G	
Geber	2/10
Gebersysteme	7/3
Geräuschemission	2/13
Getriebe	2/5
Getriebe als Drehzahl- und Momentenwandler	2/5
Getriebebaugröße 29	3/3, 4/3, 5/3, 6/3
• 2-stufig – 1FG1102 – Z29	3/3
• 2-stufig – 1FG1301 – FZ29	4/3
• 2-stufig – 1FG1501 – B29	5/3
• 2-stufig – 1FG1601 – C29	6/3
• 3-stufig – 1FG1202 – D29	3/8
• 3-stufig – 1FG1401 – FD29	4/9
Getriebebaugröße 39	3/12, 4/13, 5/9, 5/20, 6/8
• 2-stufig – 1FG1103 – Z39	3/12
• 2-stufig – 1FG1302 – FZ39	4/13
• 2-stufig – 1FG1502 – B39	5/9
• 2-stufig – 1FG1602 – C39	6/8
• 3-stufig – 1FG1203 – D39	3/17
• 3-stufig – 1FG1402 – FD39	4/19
• 3-stufig – 1FG1504 – K39	5/20
Getriebebaugröße 49	4/22, 4/24, 5/14, 5/26, 6/13
• 2-stufig – 1FG1104 – Z49	3/22
• 2-stufig – 1FG1303 – FZ49	4/24
• 2-stufig – 1FG1503 – B49	5/14
• 2-stufig – 1FG1603 – C49	6/13
• 3-stufig – 1FG1204 – D49	3/28
• 3-stufig – 1FG1403 – FD49	4/29
• 3-stufig – 1FG1505 – K49	5/26

Getriebebaugröße 59.....	3/33
• 2-stufig – 1FG1105 – Z59.....	3/33
• 3-stufig – 1FG1205 – D59.....	3/38
Getriebebaugröße 69.....	3/43, 4/34, 5/32, 6/18
• 2-stufig – 1FG1106 – Z69.....	3/43
• 2-stufig – 1FG1304 – FZ69.....	4/34
• 2-stufig – 1FG1604 – C69.....	6/18
• 3-stufig – 1FG1206 – D69.....	3/48
• 3-stufig – 1FG1404 – FD69.....	4/39
• 3-stufig – 1FG1507 – K69.....	5/32
Getriebebaugröße 79.....	3/53, 4/44, 5/38
• 2-stufig – 1FG1107 – Z79.....	3/53
• 2-stufig – 1FG1305 – FZ79.....	4/44
• 3-stufig – 1FG1207 – D79.....	3/57
• 3-stufig – 1FG1405 – FD79.....	4/48
• 3-stufig – 1FG1508 – K79.....	5/38
Getriebebaugröße 89.....	3/61, 4/52, 5/44, 6/23
• 2-stufig – 1FG1108 – Z89.....	3/61
• 2-stufig – 1FG1306 – FZ89.....	4/52
• 2-stufig – 1FG1605 – C89.....	6/23
• 3-stufig – 1FG1208 – D89.....	3/65
• 3-stufig – 1FG1406 – FD89.....	4/57
• 3-stufig – 1FG1510 – K89.....	5/44
Getriebebaugröße 109.....	3/69, 4/61, 5/50
• 3-stufig – 1FG1511 – K109.....	5/50
• 2-stufig – 1FG1110 – Z109.....	3/69
• 2-stufig – 1FG1307 – FZ109.....	4/61
• 3-stufig – 1FG1210 – D109.....	3/73
• 3-stufig – 1FG1407 – FD109.....	4/66
Getriebebaugröße 129.....	3/77, 4/70, 5/55
• 2-stufig – 1FG1111 – Z129.....	3/77
• 2-stufig – 1FG1308 – FZ129.....	4/70
• 3-stufig – 1FG1211 – D129.....	3/81
• 3-stufig – 1FG1406 – FD129.....	4/74
• 3-stufig – 1FG1512 – K129.....	5/55
Getriebebaugröße 149.....	5/60
• 3-stufig – 1FG1513 – K149.....	5/60
Gewichtsmethode.....	10/15, 10/16
Glossar.....	10/2
H	
Haltebremsen.....	2/11, 8/45
Hinweise zu den Maßbildern.....	1/18
Hinweise zu den Tabellen in den Servotriebemotoren- auswahlkapiteln.....	1/16
Höhere zulässige Radial- und Axialkraft.....	2/7
Hohlwellen.....	1/18
Hohlwellenabdeckung.....	2/16
I	
Inbetriebnahme SINAMICS S120 im TIA Portal.....	9/8
Inbetriebnahme-Tool STARTER.....	9/5
Industry Services.....	10/6
Industry Services – Portfolio.....	10/7
Informationen und Bestellmöglichkeiten im Internet und auf DVD.....	10/4
Informations- und Downloadcenter.....	10/5
Integration.....	1/11
K	
Kataloge herunterladen.....	10/5
Komponenten des SIMOLOC Montagesystems.....	2/15
Kühlung.....	2/10
Kundenangaben auf dem Leistungsschild.....	8/45

L

Lage des Anschlusssteckers.....	8/7
Lage von Druck-Entlüftung, Ölablass und Ölschauglas.....	8/7
Leistungsschild.....	8/45
Leistungsschildangaben (Typenschild).....	2/10
Leitfaden für die Auswahl und Bestellung.....	1/13

M

Maße Servo-Flachtriebemotoren.....	4/78
• Getriebebaugröße 29.....	4/78
- Aufsteckausführung 2- und 3-stufig – FZAD29 und FDAD29.....	4/78
- Flanschführung 2- und 3-stufig – FZ.F.29 und FD.F.29.....	4/82
- Fußausführung 2- und 3-stufig – FZ..29 und FD..29.....	4/84
- Gehäuseflanschführung 2- und 3-stufig – FZ.Z.29 und FD.Z.29.....	4/80
• Getriebebaugröße 39.....	4/86
- Aufsteckausführung 2- und 3-stufig – FZAD39 und FDAD39.....	4/86
- Flanschführung 2- und 3-stufig – FZ.F.39 und FD.F.39.....	4/90
- Fußausführung 2- und 3-stufig – FZ..39 und FD..39.....	4/92
- Gehäuseflanschführung 2- und 3-stufig – FZ.Z.39 und FD.Z.39.....	4/88
• Getriebebaugröße 49.....	4/94
- Aufsteckausführung 2- und 3-stufig – FZAD49 und FDAD49.....	4/94
- Flanschführung 2- und 3-stufig – FZ.F.49 und FD.F.49.....	4/98
- Fußausführung 2- und 3-stufig – FZ..49 und FD..49.....	4/100
- Gehäuseflanschführung 2- und 3-stufig – FZ.Z.49 und FD.Z.49.....	4/96
• Getriebebaugröße 69.....	4/102
- Aufsteckausführung 2- und 3-stufig – FZAD69 und FDAD69.....	4/102
- Flanschführung 2- und 3-stufig – FZ.F.69 und FD.F.69.....	4/106
- Fußausführung 2- und 3-stufig – FZ..69 und FD..69.....	4/108
- Gehäuseflanschführung 2- und 3-stufig – FZ.Z.69 und FD.Z.69.....	4/104
• Getriebebaugröße 79.....	4/110
- Aufsteckausführung 2- und 3-stufig – FZAD79 und FDAD79.....	4/110
- Flanschführung 2- und 3-stufig – FZ.F.79 und FD.F.79.....	4/114
- Fußausführung 2- und 3-stufig – FZ..79 und FD..79.....	4/116
- Gehäuseflanschführung 2- und 3-stufig – FZ.Z.79 und FD.Z.79.....	4/112
• Getriebebaugröße 89.....	4/118
- Aufsteckausführung 2- und 3-stufig – FZAD89 und FDAD89.....	4/118
- Flanschführung 2- und 3-stufig – FZ.F.89 und FD.F.89.....	4/122
- Fußausführung 2- und 3-stufig – FZ..89 und FD..89.....	4/124
- Gehäuseflanschführung 2- und 3-stufig – FZ.Z.89 und FD.Z.89.....	4/120
• Getriebebaugröße 109.....	4/126
- Aufsteckausführung 2- und 3-stufig – FZAD109 und FDAD109.....	4/126
- Flanschführung 2- und 3-stufig – FZ.F.109 und FD.F.109.....	4/130
- Fußausführung 2- und 3-stufig – FZ..109 und FD..109.....	4/132
- Gehäuseflanschführung 2- und 3-stufig – FZ.Z.109 und FD.Z.109.....	4/128
• Getriebebaugröße 129.....	4/134
- Aufsteckausführung 2- und 3-stufig – FZAD129 und FDAD129.....	4/134
- Flanschführung 2- und 3-stufig – FZ.F.129 und FD.F.129.....	4/138
- Fußausführung 2- und 3-stufig – FZ..129 und FD..129.....	4/140
- Gehäuseflanschführung 2- und 3-stufig – FZ.Z.129 und FD.Z.129.....	4/136
• Innenkontur und Maße der Flanschführung.....	4/146
• Schutzhaube für Hohlwelle.....	4/144
• Schutzhaube für Hohlwelle mit SIMOLOC Montagesystem.....	4/145
• Schutzhaube für Hohlwelle und Hohlwelle mit Schrumpfscheibe.....	4/144
• SIMOLOC Montagesystem für Aufsteckausführung 2- und 3-stufig.....	4/142

Anhang

Verzeichnisse

Sachverzeichnis

Maße Servo-Kegelradgetriebemotoren	5/66	• Getriebebaugröße 49	5/82, 5/98
- Getriebebaugröße 29	5/66	- Aufsteckausführung 2-stufig – BAD.29	5/88
- Aufsteckausführung 2-stufig – BAD.29	5/72	- Aufsteckausführung 3-stufig – KAD.49	5/104
- Flanschsführung 2-stufig – B.F.29	5/68	- Flanschsführung 2-stufig – B.F.49	5/84
- Fußausführung 2-stufig – B..29	5/66	- Flanschsführung 3-stufig – K.F.49	5/100
- Gehäuseflanschsführung 2-stufig – B.Z.29	5/70	- Fußausführung 2-stufig – B..49	5/82
• Getriebebaugröße 39	5/74, 5/90	- Fußausführung 3-stufig – K..49	5/98
- Aufsteckausführung 2-stufig – BAD.39	5/80	- Gehäuseflanschsführung 2-stufig – B.Z.49	5/86
- Aufsteckausführung 3-stufig – KAD.39	5/96	- Gehäuseflanschsführung 3-stufig – K.Z.49	5/102
- Flanschsführung 2-stufig – B.F.39	5/76	• Getriebebaugröße 69	5/106
- Flanschsführung 3-stufig – K.F.39	5/92	- Aufsteckausführung 3-stufig – KAD.69	5/112
- Fußausführung 2-stufig – B..39	5/74	- Flanschsführung 3-stufig – K.F.69	5/108
- Fußausführung 3-stufig – K..39	5/90	- Fußausführung 3-stufig – K..69	5/106
- Gehäuseflanschsführung 2-stufig – B.Z.39	5/78	- Gehäuseflanschsführung 3-stufig – K.Z.69	5/110
- Gehäuseflanschsführung 3-stufig – K.Z.39	5/94	• Getriebebaugröße 79	5/114
• Getriebebaugröße 49	5/82, 5/98	- Aufsteckausführung 3-stufig – KAD.79	5/120
- Aufsteckausführung 2-stufig – BAD.49	5/88	- Flanschsführung 3-stufig – K.F.79	5/116
- Aufsteckausführung 3-stufig – KAD.49	5/104	- Fußausführung 3-stufig – K..79	5/114
- Flanschsführung 2-stufig – B.F.49	5/84	- Gehäuseflanschsführung 3-stufig – K.Z.79	5/118
- Flanschsführung 3-stufig – K.F.49	5/100	• Getriebebaugröße 89	5/122
- Fußausführung 2-stufig – B..49	5/82	- Aufsteckausführung 3-stufig – KAD.89	5/128
- Fußausführung 3-stufig – K..49	5/98	- Flanschsführung 3-stufig – K.F.89	5/124
- Gehäuseflanschsführung 2-stufig – B.Z.49	5/86	- Fußausführung 3-stufig – K..89	5/122
- Gehäuseflanschsführung 3-stufig – K.Z.49	5/102	- Gehäuseflanschsführung 3-stufig – K.Z.89	5/126
• Getriebebaugröße 69	5/106	• Getriebebaugröße 109	5/130
- Aufsteckausführung 3-stufig – KAD.69	5/112	- Aufsteckausführung 3-stufig – KAD.109	5/136
- Flanschsführung 3-stufig – K.F.69	5/108	- Flanschsführung 3-stufig – K.F.109	5/132
- Fußausführung 3-stufig – K..69	5/106	- Fußausführung 3-stufig – K..109	5/130
- Gehäuseflanschsführung 3-stufig – K.Z.69	5/110	- Gehäuseflanschsführung 3-stufig – K.Z.109	5/134
• Getriebebaugröße 79	5/114	• Getriebebaugröße 129	5/138
- Aufsteckausführung 3-stufig – KAD.79	5/120	- Aufsteckausführung 3-stufig – KAD.129	5/144
- Flanschsführung 3-stufig – K.F.79	5/116	- Flanschsführung 3-stufig – K.F.129	5/140
- Fußausführung 3-stufig – K..79	5/114	- Fußausführung 3-stufig – K..129	5/138
- Gehäuseflanschsführung 3-stufig – K.Z.79	5/118	- Gehäuseflanschsführung 3-stufig – K.Z.129	5/142
• Getriebebaugröße 89	5/122	• Getriebebaugröße 149	5/146
- Aufsteckausführung 3-stufig – KAD.89	5/128	- Aufsteckausführung 3-stufig – KAD.149	5/152
- Flanschsführung 3-stufig – K.F.89	5/124	- Flanschsführung 3-stufig – K.F.149	5/148
- Fußausführung 3-stufig – K..89	5/122	- Fußausführung 3-stufig – K..149	5/146
- Gehäuseflanschsführung 3-stufig – K.Z.89	5/126	- Gehäuseflanschsführung 3-stufig – K.Z.149	5/150
• Getriebebaugröße 109	5/130	• Innenkontur und Maße der Flanschsführung	5/158
- Aufsteckausführung 3-stufig – KAD.109	5/136	• Schutzhaube für Hohlwelle	5/156
- Flanschsführung 3-stufig – K.F.109	5/132	• Schutzhaube für Hohlwelle mit SIMOLOC Montagesystem	5/157
- Fußausführung 3-stufig – K..109	5/130	• Schutzhaube für Hohlwelle und Hohlwelle mit Schrumpfscheibe	5/156
- Gehäuseflanschsführung 3-stufig – K.Z.109	5/134	• SIMOLOC Montagesystem für Aufsteckausführung 2- und 3-stufig	5/154
• Getriebebaugröße 129	5/138	Maße Servo-Stirnradschneckengetriebemotoren	3/84
- Aufsteckausführung 3-stufig – KAD.129	5/144	• Getriebebaugröße 29	3/84
- Flanschsführung 3-stufig – K.F.129	5/140	- Flanschsführung 2- und 3-stufig – ZF29 und DF29	3/88
- Fußausführung 3-stufig – K..129	5/138	- Fuß-/Flanschsführung 2- und 3-stufig – ZB29 und DB29	3/86
- Gehäuseflanschsführung 3-stufig – K.Z.129	5/142	- Fußausführung 2- und 3-stufig – Z29 und D29	3/84
• Getriebebaugröße 149	5/146	- Gehäuseflanschsführung 2- und 3-stufig – ZZ29 und DZ29	3/90
- Aufsteckausführung 3-stufig – KAD.149	5/152	• Getriebebaugröße 39	3/92
- Flanschsführung 3-stufig – K.F.149	5/148	- Flanschsführung 2- und 3-stufig – ZF39 und DF39	3/96
- Fußausführung 3-stufig – K..149	5/146	- Fuß-/Flanschsführung 2- und 3-stufig – ZB39 und DB39	3/94
- Gehäuseflanschsführung 3-stufig – K.Z.149	5/150	- Fußausführung 2- und 3-stufig – Z39 und D39	3/92
• Innenkontur und Maße der Flanschsführung	5/158	- Gehäuseflanschsführung 2- und 3-stufig – ZZ39 und DZ39	3/98
• Schutzhaube für Hohlwelle	5/156	• Getriebebaugröße 49	3/100
• Schutzhaube für Hohlwelle mit SIMOLOC Montagesystem	5/157	- Flanschsführung 2- und 3-stufig – ZF49 und DF49	3/102
• Schutzhaube für Hohlwelle und Hohlwelle mit Schrumpfscheibe	5/156	- Fuß- und Fuß-/Flanschsführung 2- und 3-stufig – Z49, D49, ZB49 und DB49	3/100
• SIMOLOC Montagesystem für Aufsteckausführung 2- und 3-stufig	5/154	- Gehäuseflanschsführung 2- und 3-stufig – ZZ49 und DZ49	3/104
Maße Servo-Stirnradschneckengetriebemotoren	3/84	• Getriebebaugröße 59	3/106
• Getriebebaugröße 29	3/84	- Flanschsführung 2- und 3-stufig – ZF59 und DF59	3/108
- Flanschsführung 2- und 3-stufig – ZF29 und DF29	3/88	- Fuß- und Fuß-/Flanschsführung 2- und 3-stufig – Z59, D59, ZB59	3/106
- Fuß-/Flanschsführung 2- und 3-stufig – ZB29 und DB29	3/86	- Gehäuseflanschsführung 2- und 3-stufig – ZZ59 und DZ59	3/110
- Fußausführung 2- und 3-stufig – Z29 und D29	3/84	• Getriebebaugröße 69	3/112
- Gehäuseflanschsführung 2- und 3-stufig – ZZ29 und DZ29	3/90	- Flanschsführung 2- und 3-stufig – ZF69 und DF69	3/114
• Getriebebaugröße 39	3/92	- Fuß- und Fuß-/Flanschsführung 2- und 3-stufig – Z69, D69, ZB69	3/112
- Flanschsführung 2- und 3-stufig – ZF39 und DF39	3/96	- Gehäuseflanschsführung 2- und 3-stufig – ZZ69 und DZ69	3/116
- Fuß-/Flanschsführung 2- und 3-stufig – ZB39 und DB39	3/94	• Getriebebaugröße 79	3/118
- Fußausführung 2- und 3-stufig – Z39 und D39	3/92	- Flanschsführung 2- und 3-stufig – ZF79 und DF79	3/120
- Gehäuseflanschsführung 2- und 3-stufig – ZZ39 und DZ39	3/98	- Fuß- und Fuß-/Flanschsführung 2- und 3-stufig – Z79, D79, ZB79	3/118
• Getriebebaugröße 49	3/100	- Gehäuseflanschsführung 2- und 3-stufig – ZZ79 und DZ79	3/122
- Flanschsführung 2- und 3-stufig – ZF49 und DF49	3/102	• Getriebebaugröße 89	3/124
- Fuß- und Fuß-/Flanschsführung 2- und 3-stufig – Z49, D49, ZB49 und DB49	3/100	- Flanschsführung 2- und 3-stufig – ZF89 und DF89	3/126
- Gehäuseflanschsführung 2- und 3-stufig – ZZ49 und DZ49	3/104	- Fuß- und Fuß-/Flanschsführung 2- und 3-stufig – Z89, D89, ZB89	3/124
• Getriebebaugröße 59	3/106	- Gehäuseflanschsführung 2- und 3-stufig – ZZ89 und DZ89	3/128
- Flanschsführung 2- und 3-stufig – ZF59 und DF59	3/108	• Getriebebaugröße 109	3/130
- Fuß- und Fuß-/Flanschsführung 2- und 3-stufig – Z59, D59, ZB59	3/106	- Flanschsführung 2- und 3-stufig – ZF109 und DF109	3/132
- Gehäuseflanschsführung 2- und 3-stufig – ZZ59 und DZ59	3/110	- Fußausführung 2- und 3-stufig – Z109, D109, ZB109 und DB109	3/130
• Getriebebaugröße 69	3/112	- Gehäuseflanschsführung 2- und 3-stufig – ZZ109 und DZ109	3/134
- Flanschsführung 2- und 3-stufig – ZF69 und DF69	3/114	• Getriebebaugröße 129	3/136
- Fuß- und Fuß-/Flanschsführung 2- und 3-stufig – Z69, D69, ZB69	3/112	- Flanschsführung 2- und 3-stufig – ZF129 und DF129	3/138
- Gehäuseflanschsführung 2- und 3-stufig – ZZ69 und DZ69	3/116	- Fußausführung 2- und 3-stufig – Z129, D129, ZB129 und DB129	3/136
• Getriebebaugröße 79	3/118	- Gehäuseflanschsführung 2- und 3-stufig – ZZ129 und DZ129	3/140
- Flanschsführung 2- und 3-stufig – ZF79 und DF79	3/120	• Innenkontur und Maße der Flanschsführung	3/142
- Fuß- und Fuß-/Flanschsführung 2- und 3-stufig – Z79, D79, ZB79	3/118	Maße Servo-Stirnradschneckengetriebemotoren	6/28
- Gehäuseflanschsführung 2- und 3-stufig – ZZ79 und DZ79	3/122	• Getriebebaugröße 29	6/28
• Getriebebaugröße 89	3/124	- Aufsteckausführung 2-stufig – CAD.29	6/34
- Flanschsführung 2- und 3-stufig – ZF89 und DF89	3/126	- Flanschsführung 2-stufig – C.F.29	6/30
- Fuß- und Fuß-/Flanschsführung 2- und 3-stufig – Z89, D89, ZB89	3/124	- Fußausführung 2-stufig – C..29	6/28
- Gehäuseflanschsführung 2- und 3-stufig – ZZ89 und DZ89	3/128	- Gehäuseflanschsführung 2-stufig – C.Z.29	6/32
• Getriebebaugröße 109	3/130	• Getriebebaugröße 39	6/36
- Flanschsführung 2- und 3-stufig – ZF109 und DF109	3/132	- Aufsteckausführung 2-stufig – CAD.39	6/42
- Fußausführung 2- und 3-stufig – Z109, D109, ZB109 und DB109	3/130	- Flanschsführung 2-stufig – C.F.39	6/38
- Gehäuseflanschsführung 2- und 3-stufig – ZZ109 und DZ109	3/134	- Fußausführung 2-stufig – C..39	6/36
• Getriebebaugröße 129	3/136	- Gehäuseflanschsführung 2-stufig – C.Z.39	6/40
- Flanschsführung 2- und 3-stufig – ZF129 und DF129	3/138	• Getriebebaugröße 49	6/44
- Fußausführung 2- und 3-stufig – Z129, D129, ZB129 und DB129	3/136	- Aufsteckausführung 2-stufig – CAD.49	6/50
- Gehäuseflanschsführung 2- und 3-stufig – ZZ129 und DZ129	3/140	- Flanschsführung 2-stufig – C.F.49	6/46
• Innenkontur und Maße der Flanschsführung	3/142	- Fußausführung 2-stufig – C..49	6/44
Maße Servo-Stirnradschneckengetriebemotoren	6/28	- Gehäuseflanschsführung 2-stufig – C.Z.49	6/48
• Getriebebaugröße 29	6/28	• Getriebebaugröße 49	6/44
- Aufsteckausführung 2-stufig – CAD.29	6/34	- Aufsteckausführung 2-stufig – CAD.49	6/50
- Flanschsführung 2-stufig – C.F.29	6/30	- Flanschsführung 2-stufig – C.F.49	6/46
- Fußausführung 2-stufig – C..29	6/28	- Fußausführung 2-stufig – C..49	6/44
- Gehäuseflanschsführung 2-stufig – C.Z.29	6/32	- Gehäuseflanschsführung 2-stufig – C.Z.49	6/48
• Getriebebaugröße 39	6/36	• Getriebebaugröße 69	6/52
- Aufsteckausführung 2-stufig – CAD.39	6/42	- Aufsteckausführung 2-stufig – CAD.69	6/58
- Flanschsführung 2-stufig – C.F.39	6/38	- Flanschsführung 2-stufig – C.F.69	6/54
- Fußausführung 2-stufig – C..39	6/36	- Fußausführung 2-stufig – C..69	6/52
- Gehäuseflanschsführung 2-stufig – C.Z.39	6/40	- Gehäuseflanschsführung 2-stufig – C.Z.69	6/56
• Getriebebaugröße 49	6/44	• Getriebebaugröße 89	6/60
- Aufsteckausführung 2-stufig – CAD.49	6/50	- Aufsteckausführung 2-stufig – CAD.89	6/66
- Flanschsführung 2-stufig – C.F.49	6/46	- Flanschsführung 2-stufig – C.F.89	6/62
- Fußausführung 2-stufig – C..49	6/44	- Fußausführung 2-stufig – C..89	6/60
- Gehäuseflanschsführung 2-stufig – C.Z.49	6/48	- Gehäuseflanschsführung 2-stufig – C.Z.89	6/64
• Getriebebaugröße 69	6/52	• Innenkontur und Maße der Flanschsführung	6/72
- Aufsteckausführung 2-stufig – CAD.69	6/58	• Schutzhaube für Hohlwelle	6/70
- Flanschsführung 2-stufig – C.F.69	6/54	• Schutzhaube für Hohlwelle mit SIMOLOC Montagesystem	6/71
- Fußausführung 2-stufig – C..69	6/52	• Schutzhaube für Hohlwelle und Hohlwelle mit Schrumpfscheibe für Getriebetypen CAS, CAFS, CAZS und CADS	6/70
- Gehäuseflanschsführung 2-stufig – C.Z.69	6/56	• SIMOLOC Montagesystem für Aufsteckausführung 2-stufig	6/68
• Getriebebaugröße 89	6/60	Metallzuschläge	10/15
- Aufsteckausführung 2-stufig – CAD.89	6/66	Motorachshöhen	1/18
- Flanschsführung 2-stufig – C.F.89	6/62	Motorschutz	7/3
- Fußausführung 2-stufig – C..89	6/60	N	
- Gehäuseflanschsführung 2-stufig – C.Z.89	6/64	Normen	1/19, 2/5
• Innenkontur und Maße der Flanschsführung	6/72	Nutzen	1/5
• Schutzhaube für Hohlwelle	6/70		
• Schutzhaube für Hohlwelle mit SIMOLOC Montagesystem	6/71		
• Schutzhaube für Hohlwelle und Hohlwelle mit Schrumpfscheibe für Getriebetypen CAS, CAFS, CAZS und CADS	6/70		
• SIMOLOC Montagesystem für Aufsteckausführung 2-stufig	6/68		

O			
Ölablass	2/19		
Ölablassschraube magnetisch	2/19		
Ölausgleichsbehälter	2/18, 8/44		
Ölmengen	2/16		
Ölschauglas	2/19		
Ölstandskontrolle	8/44		
Online Support	10/9		
Online-Dienste	10/4		
Optionen	8/1		
Orientierung	1/2		
Orientierung			
• Servo-Flachgetriebemotoren SIMOTICS S-1FG1	4/2		
• Servo-Kegelradgetriebemotoren SIMOTICS S-1FG1	5/2		
• Servo-Stirnradgetriebemotoren SIMOTICS S-1FG1	3/2		
• Servo-Stirnradschneckengetriebemotoren SIMOTICS S-1FG1	6/2		
P			
Permanentmagnetbremse	8/45		
Preise	10/18		
Produktauswahl mit dem interaktiven Katalog CA 01 der Automatisierungs- und Antriebstechnik	10/4		
Projektierung	1/12		
Projektierung mit dem Projektierungs-Tool SIZER for Siemens Drives	2/4		
Projektierungsablauf	2/2		
Projektierungshinweise	2/1		
Projektierungs-Tool SIZER for Siemens Drives	9/4		
Prozentsatzmethode	10/15		
Prüfbescheinigungen	8/45		
R			
Radial verstärkte Abtriebswellenlagerung	8/41		
Radialkraft bei außermittigem Kraftangriff, Umrechnung	2/8		
Radialkraft, vorhandene	2/6		
Radialkraft, zulässige	2/7		
Repair Services	10/8		
Retrofit and Modernization Services	10/8		
S			
Schmierstoff	8/43		
Schmierung	2/16, 8/42		
Schrägeinbaulagen	8/36		
Schutzarten	2/13		
Schutzarten bei Drehstrommotoren	1/19		
Schutzhaube	2/16, 8/39		
Schwingungsbeanspruchung	2/13		
Service Programs and Agreements	10/8		
Servo-Flachgetriebemotoren – Aufbau	1/7		
Servo-Flachgetriebemotoren 2-/3-stufig	2/14		
Servo-Flachgetriebemotoren SIMOTICS S-1FG1	4/1		
Servogetriebemotoren	1/2		
Servogetriebemotoren mit Hohlwelle in Aufsteckausführung (Drehmomentstütze)	2/14		
Servogetriebemotorenauswahl			
• Servo-Flachgetriebemotoren	4/3		
• Servo-Kegelradgetriebemotoren	5/3		
• Servo-Stirnradgetriebemotoren	3/3		
• Servo-Stirnradschneckengetriebemotoren	6/3		
Servogetriebemotorenbefestigung	2/6		
Servo-Kegelrad- und Stirnradschneckengetriebemotoren 2-stufig	2/14		
Servo-Kegelradgetriebemotoren – Aufbau	1/8		
Servo-Kegelradgetriebemotoren 3-stufig	2/14		
Servo-Kegelradgetriebemotoren SIMOTICS S-1FG1	5/1		
Servo-Stirnradgetriebemotoren – Aufbau	1/6		
Servo-Stirnradgetriebemotoren SIMOTICS S-1FG1	3/1		
Servo-Stirnradschneckengetriebemotoren – Aufbau	1/10		
Servo-Stirnradschneckengetriebemotoren SIMOTICS S-1FG1	6/1		
SIMOLOC Montagesystem	2/15		
SIMOLOC Montagesystem, zulässiges Drehmoment	2/9		
SINAMICS Drive Control Chart (SINAMICS DCC)	9/7		
SINAMICS Webserver für SINAMICS S120	9/9		
SinaSave – Energieeffizienz-Tool	9/2		
SIZER for Siemens Drives	2/4, 9/4		
Spare Parts Services	10/7		
Spielreduzierte Ausführung	2/19, 8/41		
STARTER – Inbetriebnahme-Tool	9/5		
Support and Consulting Services	10/7		
T			
Technische Daten – Aufbau der Tabellen	1/16		
Technische Daten – Übersicht der Motortypen	7/4		
Technische Erläuterungen zu den Servomotoren	7/1		
Technische Erläuterungen zu den Servomotoren – Allgemeine Informationen	7/2		
Training Services	10/7		
Typenbezeichnung der Getriebe	1/15		
U			
Übersicht	1/2		
Übersicht der Motortypen – Technische Daten			
• Servomotoren für Zwischenkreisspannung DC 270 bis 330 V	7/8		
- Motorausprägung CT (Compact)	7/8		
- Motorausprägung HD (High Dynamic)	7/8		
• Servomotoren für Zwischenkreisspannung DC 510 bis 720 V	7/4		
- Motorausprägung CT (Compact)	7/4		
- Motorausprägung HD (High Dynamic)	7/4		
Umgebungstemperatur	2/10		
Umgebungstemperatur und Aufstellungshöhe	2/4		
Umrechnung der Radialkraft bei außermittigem Kraftangriff	2/8		
Umrichtertypen	2/4		
V			
Verkaufs- und Lieferbedingungen	10/18		
Verschlusskappe	2/16		
Vorhandene Radialkraft	2/6		
Vorschriften	1/19		
W			
Wälzlagerfette für Getriebe und Motor	2/16		
Wellenausführungen	8/2		
• Servo-Flachgetriebemotoren 2-, 3-stufig	8/2		
• Servo-Kegelradgetriebemotoren 2-stufig	8/3		
• Servo-Kegelradgetriebemotoren 3-stufig	8/3		
• Servo-Stirnradgetriebemotoren 2-, 3-stufig	8/2		
• Servo-Stirnradschneckengetriebemotoren 2-stufig	8/4		
Wellenbelastung und Lagerlebensdauer	2/6		
Wellenenden	1/18		
Werte des Metallfaktors	10/17		
Wirkungsgrad des Getriebes	2/5		
Wirkungsgradoptimierung	2/5		
Z			
Zulässige Axialkraft	2/7		
Zulässige Radialkraft	2/7		
Zulässiges Drehmoment beim SIMOLOC Montagesystem	2/9		
Zusätzliche Bedingungen	10/18		
Zuschlagsfaktor C für die Art des Übertragungselements	2/6		
Zuschlagsverrechnung	10/15, 10/16		

Anhang

Verzeichnisse

Artikelnummernverzeichnis

1FG11

1FG11023/3 ... 3/7
1FG11033/12 ... 3/16
1FG11043/22 ... 3/27
1FG11053/33 ... 3/37
1FG11063/43 ... 3/47
1FG11073/53 ... 3/56
1FG11083/61 ... 3/64
1FG11103/69 ... 3/72
1FG11113/77 ... 3/80

1FG12

1FG12023/8 ... 3/11
1FG12033/17 ... 3/21
1FG12043/28 ... 3/32
1FG12053/38 ... 3/42
1FG12063/48 ... 3/52
1FG12073/57 ... 3/60
1FG12083/65 ... 3/68
1FG12103/73 ... 3/76
1FG12113/81 ... 3/83

1FG13

1FG13014/3 ... 4/8
1FG13024/13 ... 4/18
1FG13034/24 ... 4/28
1FG13044/34 ... 4/38
1FG13054/44 ... 4/47
1FG13064/52 ... 4/56
1FG13074/61 ... 4/65
1FG13084/70 ... 4/73

1FG14

1FG14014/9 ... 4/12
1FG14024/19 ... 4/23
1FG14034/29 ... 4/33
1FG14044/39 ... 4/43
1FG14054/48 ... 4/51
1FG14064/57 ... 4/60
1FG14074/66 ... 4/69
1FG14084/74 ... 4/77

1FG15

1FG15015/3 ... 5/8
1FG15025/9 ... 5/13
1FG15035/14 ... 5/19
1FG15045/20 ... 5/25
1FG15055/26 ... 5/31
1FG15075/32 ... 5/37
1FG15085/38 ... 5/43
1FG15105/44 ... 5/49
1FG15115/50 ... 5/54
1FG15125/55 ... 5/59
1FG15135/60 ... 5/64

1FG16

1FG16016/3 ... 6/7
1FG16026/8 ... 6/12
1FG16036/13 ... 6/17
1FG16046/18 ... 6/22
1FG16056/23 ... 6/26

6AU18

6AU1810-1HA24-1XA09/7
6AU1810-1HA24-1XE09/7

6ES79

6ES7901-1BF00-0XA09/6
6ES7901-4BD00-0XA09/6

6GK15

6GK1571-1AA009/6
---------------	----------

6SL30

6SL3070-0AA00-0AG09/4
6SL3072-0AA00-0AG09/6
6SL3077-0AA00-0AB09/7

6SW17

6SW1700-0JD00-0AB29/11, 9/12
6SW1700-0JD01-0AB29/11, 9/12
6SW1700-1JD00-0AA09/11
6SW1700-1JD00-0AB29/11
6SW1700-1JD01-0AA09/11
6SW1700-1JD01-0AB29/11
6SW1700-5JA00-6AA09/10
6SW1700-5JD00-1AC09/11
6SW1700-8JD00-0AA09/11
6SW1700-8JD00-0AA49/11
6SW1700-8JD00-1AA09/11
6SW1700-8JD00-1AA49/11
6SW1700-8JD00-2AA09/11
6SW1700-8JD00-2AA49/11
6SW1700-8JD01-0AA09/11
6SW1700-8JD01-0AA49/11
6SW1700-8JD01-1AA09/11
6SW1700-8JD01-1AA49/11
6SW1700-8JD01-2AA09/11
6SW1700-8JD01-2AA49/11

E86060

E86060-D4001-A500-D81, 9/3
----------------------	-------------

Übersicht¹⁾**Zuschlagsverrechnung**

Zum Ausgleich schwankender Rohstoffpreise von Silber, Kupfer, Aluminium, Blei, Gold, Dysprosium²⁾ und/oder Neodym²⁾ werden für Erzeugnisse, die diese Rohstoffe enthalten mit Hilfe des sogenannten Metallfaktors tagesaktuelle Zuschläge ermittelt. Ein Zuschlag für den jeweiligen Rohstoff wird zusätzlich zum Preis eines Erzeugnisses verrechnet, sofern die Basisnotierung des jeweiligen Rohstoffs überschritten wird.

Die Zuschläge bestimmen sich nach folgenden Kriterien:

- Notierung des Rohstoffs
Notierung vom Vortage des Bestelleinganges bzw. des Abrufs (= Tagesnotierung) für³⁾
 - Silber (Verkaufspreis verarbeitet),
 - Gold (Verkaufspreis verarbeitet)
- und für⁴⁾
 - Kupfer (untere DEL-Notiz + 1 %),
 - Aluminium (Aluminium in Kabeln) und
 - Blei (Blei in Kabeln)
- Metallfaktor der Erzeugnisse
Bestimmte Erzeugnisse sind mit einem Metallfaktor ausgewiesen. Dem Metallfaktor ist zu entnehmen, für welche Rohstoffe, ab welcher Notierung (Basisnotierung) und mit welcher Berechnungsmethode (Gewichts- oder Prozentsatzmethode) die Metallzuschläge verrechnet werden. Eine genaue Erläuterung finden Sie nachfolgend.

Aufbau des Metallfaktors

Der Metallfaktor besteht aus mehreren Ziffern, die erste Ziffer zeigt, ob sich die Prozentsatzverrechnungsmethode auf den Listenpreis oder einen evtl. rabattierten Preis (Kundennettopreis) bezieht (L = Listenpreis / N = Kundennettopreis).

Die weiteren Ziffern weisen die Verrechnungsmethode des jeweiligen Rohstoffs aus. Wird kein Zuschlag für einen Rohstoff berechnet, so steht dort ein "-".

1. Ziffer	Listen- oder Kundennettopreis bei Prozentsatzmethode
2. Ziffer	für Silber (AG)
3. Ziffer	für Kupfer (CU)
4. Ziffer	für Aluminium (AL)
5. Ziffer	für Blei (PB)
6. Ziffer	für Gold (AU)
7. Ziffer	für Dysprosium (Dy) ²⁾
8. Ziffer	für Neodym (Nd) ²⁾

Gewichtsmethode

Die Gewichtsmethode errechnet sich aus der Basisnotierung, der Tagesnotierung und dem Rohstoffgewicht. Um den Zuschlag zu errechnen, muss die Basisnotierung von der Tagesnotierung abgezogen werden. Die Differenz ist anschließend mit dem Rohstoffgewicht zu multiplizieren.

Die Basisnotierung ergibt sich aus der untenstehenden Tabelle anhand der Zahl (1 bis 9) der jeweiligen Ziffer des Metallfaktors. Das Rohstoffgewicht finden Sie in der jeweiligen Beschreibung der Erzeugnisse.

Prozentsatzmethode

Die Anwendung der Prozentsatzmethode wird an der jeweiligen Ziffer des Metallfaktors durch die Buchstaben A-Z dargestellt.

Die Zuschlagserhöhung erfolgt bei der Prozentsatzmethode, abhängig von der Abweichung der Tages- zur Basisnotierung, in "Schritten" und bietet damit im Rahmen der "Schrittweite" konstant bleibende Zuschläge. Bei jedem neuen Schritt wird ein erhöhter Prozentsatz verrechnet. Die jeweilige Höhe des Prozentsatzes können Sie den Angaben der untenstehenden Tabelle entnehmen.

Beispiele für Metallfaktor

LEA-----	Basis für %-Zuschlag: Listenpreis Silber Basis 150 €, Sprung 50 €, 0,5 % Kupfer Basis 150 €, Sprung 50 €, 0,1 % Aluminium kein Zuschlag Blei kein Zuschlag Gold kein Zuschlag Dysprosium kein Zuschlag Neodym kein Zuschlag
N-A6-----	Basis für %-Zuschlag: Kundennettopreis Silber kein Zuschlag Kupfer Basis 150 €, Sprung 50 €, 0,1 % Aluminium nach Gewicht, Basiswert 225 € Blei kein Zuschlag Gold kein Zuschlag Dysprosium kein Zuschlag Neodym kein Zuschlag
---3-----	Keine Basis nötig Silber kein Zuschlag Kupfer nach Gewicht, Basiswert 150 € Aluminium kein Zuschlag Blei kein Zuschlag Gold kein Zuschlag Dysprosium kein Zuschlag Neodym kein Zuschlag

¹⁾ Bezüglich der Rohstoffe Dysprosium und Neodym (= Seltene Erden) siehe gesonderte Erläuterung auf nächster Seite.

²⁾ Abweichende Berechnungsmethode, siehe gesonderte Erläuterung für diese Rohstoffe auf nächster Seite.

³⁾ Quelle: Fa. Umicore, Hanau (www.metalsmanagement.umicore.com).

⁴⁾ Quelle: Schutzvereinigung DEL-Notiz e.V. (www.del-notiz.org).

Anhang

Metallzuschläge

Erläuterung der Rohstoff-/ Metallzuschläge für Dysprosium und Neodym (Seltene Erden)

Übersicht

Zuschlagsverrechnung

Zum Ausgleich schwankender Rohstoffpreise von Silber¹⁾, Kupfer¹⁾, Aluminium¹⁾, Blei¹⁾, Gold¹⁾, Dysprosium und/oder Neodym werden für Erzeugnisse, die diese Rohstoffe enthalten mit Hilfe des sogenannten Metallfaktors tagesaktuelle Zuschläge ermittelt. Der Zuschlag für Dysprosium und Neodym wird zusätzlich zum Preis eines Erzeugnisses verrechnet, sofern die Basisnotierung der Rohstoffe überschritten wird.

Der Zuschlag bestimmt sich nach folgenden Kriterien:

- Notierung des Rohstoffs²⁾
Dreimonats-Durchschnittsnotierung (siehe unten) des Zeitraums vor dem Quartal des Bestelleinganges bzw. des Abrufs (= Durchschnittsnotierung) für
 - Dysprosium (Dy Metal, 99 % min FOB China; USD/kg)
 - Neodym (Nd Metal, 99 % min FOB China; USD/kg)
- Metallfaktor der Erzeugnisse
Bestimmte Erzeugnisse sind mit Metallfaktor ausgewiesen. Dem Metallfaktor ist zu entnehmen, für welche Rohstoffe, ab welcher Notierung (Basisnotierung) die Zuschläge für Dysprosium und Neodym anhand der Gewichtsmethode verrechnet werden. Eine genaue Erläuterung des Metallfaktors finden Sie nachfolgend.

Dreimonats-Durchschnittsnotierung

Die Rohstoffpreise der Seltenen Erden sind devisenabhängig und es gibt keine freizugängliche Börsennotierung. Dadurch ist die Nachvollziehbarkeit von Preisänderungen für alle Beteiligten aufwendiger. Um ständige Zuschlagsanpassungen zu vermeiden, aber trotzdem eine transparente und faire Preisgestaltung zu gewährleisten, wird ein Durchschnittspreis über einen Zeitraum von drei Monaten gebildet, unter Verwendung des monatlichen Durchschnittsdevisenkurses von USD zu EUR (Quelle: Europäische Zentralbank). Da nicht unmittelbar bei Monatswechsel alle Fakten zur Verfügung stehen, wurde eine einmonatige Pufferfrist aufgenommen, bevor der neue Durchschnittspreis zur Anwendung kommt.

Beispiele für Bildung der Durchschnittsnotierung:

Erhebungszeitraum für Berechnung der Durchschnittsnotiz:	Zeitraum in der Bestellung / Abruf getätigt wird und die Durchschnittsnotiz zur Anwendung kommt:
Sep 2012 - Nov 2012	Q1 in 2013 (Jan - Mär)
Dez 2012 - Feb 2013	Q2 in 2013 (Apr - Jun)
Mär 2013 - Mai 2013	Q3 in 2013 (Jul - Sep)
Jun 2013 - Aug 2013	Q4 in 2013 (Okt - Dez)

Aufbau des Metallfaktors

Der Metallfaktor besteht aus mehreren Ziffern, die erste Ziffer ist für die Verrechnung von Dysprosium und Neodym nicht relevant.

Die weiteren Ziffern weisen die Verrechnungsmethode des jeweiligen Rohstoffs aus. Wird kein Zuschlag für einen Rohstoff berechnet, so steht dort ein "-".

1. Ziffer	Listen- oder Kundennettopreis bei Prozentsatzmethode
2. Ziffer	für Silber (AG) ¹⁾
3. Ziffer	für Kupfer (CU) ¹⁾
4. Ziffer	für Aluminium (AL) ¹⁾
5. Ziffer	für Blei (PB) ¹⁾
6. Ziffer	für Gold (AU) ¹⁾
7. Ziffer	für Dysprosium (Dy)
8. Ziffer	für Neodym (Nd)

Gewichtsmethode

Die Gewichtsmethode errechnet sich aus der Basisnotierung, der Durchschnittsnotierung und dem Rohstoffgewicht. Um den Zuschlag zu errechnen, muss die Basisnotierung von der Durchschnittsnotierung abgezogen werden. Die Differenz ist anschließend mit dem Rohstoffgewicht zu multiplizieren.

Die Basisnotierung ergibt sich aus der untenstehenden Tabelle anhand der Zahl (1 bis 9) der jeweiligen Ziffer des Metallfaktors. Das Rohstoffgewicht erhalten Sie über Ihren jeweiligen Ansprechpartner im Vertrieb.

Beispiele für Metallfaktor

Metallfaktor	Bedeutung
-----71	Keine Basis nötig
	Silber kein Zuschlag
	Kupfer kein Zuschlag
	Aluminium kein Zuschlag
	Blei kein Zuschlag
	Gold kein Zuschlag
	Dysprosium nach Gewicht, Basis 300 €
	Neodym nach Gewicht, Basis 50 €

¹⁾ Abweichende Berechnungsmethode, siehe gesonderte Erläuterung für diese Rohstoffe auf vorheriger Seite.

²⁾ Quelle: Fa. Asian Metal Ltd (www.asianmetal.com).

Übersicht

Prozentsatz- methode	Basis- notierung in €	Schrittweite in €	%-Zuschlag 1. Schritt	%-Zuschlag 2. Schritt	%-Zuschlag 3. Schritt	%-Zuschlag 4. Schritt	%-Zuschlag je weiterer Schritt
			Notierung in € 150,01 - 200,00	Notierung in € 200,01 - 250,00	Notierung in € 250,01 - 300,00	Notierung in € 300,01 - 350,00	
A	150	50	0,1	0,2	0,3	0,4	0,1
B	150	50	0,2	0,4	0,6	0,8	0,2
C	150	50	0,3	0,6	0,9	1,2	0,3
D	150	50	0,4	0,8	1,2	1,6	0,4
E	150	50	0,5	1,0	1,5	2,0	0,5
F	150	50	0,6	1,2	1,8	2,4	0,6
G	150	50	1,0	2,0	3,0	4,0	1,0
H	150	50	1,2	2,4	3,6	4,8	1,2
I	150	50	1,6	3,2	4,8	6,4	1,6
J	150	50	1,8	3,6	5,4	7,2	1,8
			175,01 - 225,00	225,01 - 275,00	275,01 - 325,00	325,01 - 375,00	
O	175	50	0,1	0,2	0,3	0,4	0,1
P	175	50	0,2	0,4	0,6	0,8	0,2
R	175	50	0,5	1,0	1,5	2,0	0,5
			225,01 - 275,00	275,01 - 325,00	325,01 - 375,00	375,01 - 425,00	
S	225	50	0,2	0,4	0,6	0,8	0,2
U	225	50	1,0	2,0	3,0	4,0	1,0
V	225	50	1,0	1,5	2,0	3,0	1,0
W	225	50	1,2	2,5	3,5	4,5	1,0
			150,01 - 175,00	175,01 - 200,00	200,01 - 225,00	225,01 - 250,00	
Y	150	25	0,3	0,6	0,9	1,2	0,3
			400,01 - 425,00	425,01 - 450,00	450,01 - 475,00	475,01 - 500,00	
Z	400	25	0,1	0,2	0,3	0,4	0,1
Preisbasis (1. Ziffer)							
L	Berechnung auf den Listenpreis						
N	Berechnung auf den Kundennettopreis (rabattierter Listenpreis)						
Gewichts- methode	Basisnotierung in €						
1	50	Berechnung nach Rohstoffgewicht					
2	100						
3	150						
4	175						
5	200						
6	225						
7	300						
8	400						
9	555						
Sonstiges							
-	Kein Metallzuschlag						

Anhang

Verkaufs- und Lieferbedingungen

1. Allgemeine Bestimmungen

Sie können über diesen Katalog die dort beschriebenen Produkte (Hard- und Software) bei der Siemens Aktiengesellschaft nach Maßgabe dieser Verkaufs- und Lieferbedingungen (im Folgenden: VuL) erwerben. Bitte beachten Sie, dass für den Umfang, die Qualität und die Bedingungen für Lieferungen und Leistungen einschließlich Software durch Siemens-Einheiten/ Regionalgesellschaften mit Sitz außerhalb Deutschlands ausschließlich die jeweiligen Allgemeinen Bedingungen der jeweiligen Siemens-Einheit/ Regionalgesellschaft mit Sitz außerhalb Deutschlands gelten. Diese VuL gelten ausschließlich für Bestellungen bei der Siemens Aktiengesellschaft, Deutschland.

1.1 Für Kunden mit Sitz in Deutschland

Für Kunden mit Sitz in Deutschland gelten nachrangig zu diesen VuL

- die "Allgemeinen Zahlungsbedingungen"¹⁾ und
- für Softwareprodukte die "Allgemeinen Bedingungen zur Überlassung von Software für Automatisierungs- und Antriebstechnik an Lizenznehmer mit Sitz in Deutschland"¹⁾ und
- für sonstige Lieferungen und Leistungen die "Allgemeinen Lieferbedingungen für Erzeugnisse und Leistungen der Elektroindustrie"¹⁾.

1.2 Für Kunden mit Sitz außerhalb Deutschlands

Für Kunden mit Sitz außerhalb Deutschlands gelten nachrangig zu diesen VuL

- die "Allgemeinen Zahlungsbedingungen"¹⁾ und
- für Softwareprodukte die "Allgemeinen Bedingungen zur Überlassung von Softwareprodukten für Automation and Drives an Lizenznehmer mit Sitz außerhalb Deutschlands"¹⁾ und
- für sonstige Lieferungen und Leistungen die "Allgemeinen Lieferbedingungen von Siemens Industry für Kunden mit Sitz außerhalb Deutschlands"¹⁾.

2. Preise

Die Preise gelten in € (Euro) ab Lieferstelle, ausschließlich Verpackung.

Die Umsatzsteuer (Mehrwertsteuer) ist in den Preisen nicht enthalten. Sie wird nach den gesetzlichen Vorschriften zum jeweils gültigen Satz gesondert berechnet.

Wir behalten uns Preisänderungen vor und werden die jeweils bei Lieferung gültigen Preise verrechnen.

Zum Ausgleich schwankender Rohstoffpreise (z. B. von Silber, Kupfer, Aluminium, Blei, Gold, Dysprosium und Neodym) werden für Erzeugnisse, die diese Rohstoffe enthalten, mit Hilfe des sogenannten Metallfaktors tagesaktuelle Zuschläge ermittelt. Ein Zuschlag für den jeweiligen Rohstoff wird zusätzlich zum Preis eines Erzeugnisses verrechnet, sofern die Basisnotierung des jeweiligen Rohstoffs überschritten wird.

Dem Metallfaktor des jeweiligen Erzeugnisses ist zu entnehmen, für welche Rohstoffe, ab welcher Basisnotierung und mit welcher Berechnungsmethode die Zuschläge zusätzlich zu den Preisen der Erzeugnisse verrechnet werden.

Eine genaue Erläuterung des Metallfaktors befindet sich auf der Seite „Metallzuschläge“.

Für die Berechnung des Zuschlags (außer bei Dysprosium und Neodym) wird die Notierung vom Vortag des Bestelleinganges bzw. des Abrufs zur Berechnung des Zuschlags verwendet.

Für die Berechnung des Zuschlags von Dysprosium und Neodym („Seltene Erden“) wird im Auftragsfall die jeweilige Dreimonats-Durchschnittsnotierung vom Vorquartal des Bestelleinganges bzw. des Abrufs mit einem einmonatigen Puffer verwendet (Details dazu finden Sie in der oben erwähnten Erläuterung des Metallfaktors).

3. Zusätzliche Bedingungen

Die Abmessungen sind in mm angegeben. Die Angaben in Zoll (inch) gelten in Deutschland gemäß dem "Gesetz über Einheiten im Messwesen" nur für den Export.

Abbildungen sind unverbindlich.

Soweit auf den einzelnen Seiten dieses Katalogs nichts anderes vermerkt ist, bleiben Änderungen, insbesondere der angegebenen Werte, Maße und Gewichte, vorbehalten.

4. Exportvorschriften

Unsere Vertragserfüllung steht unter dem Vorbehalt, dass der Erfüllung keine Hindernisse aufgrund von nationalen oder internationalen Vorschriften des Außenwirtschaftsrechts sowie keine Embargos und/oder sonstige Sanktionen entgegenstehen.

Die Ausfuhr der Erzeugnisse dieses Katalogs kann der Genehmigungspflicht unterliegen. Wir kennzeichnen in den Lieferinformationen Genehmigungspflichten nach deutschen, europäischen und US - Ausfuhrlisten. Die mit "AL" ungleich "N" gekennzeichneten Güter unterliegen bei der Ausfuhr aus der EU der europäischen bzw. deutschen Ausfuhrgenehmigungspflicht. Die mit "ECCN" ungleich "N" gekennzeichneten Güter unterliegen der US-Reexport-Genehmigungspflicht.

Über unser Online-Katalogsystem "Industry Mall" können Sie zusätzlich die Exportkennzeichen in der jeweiligen Beschreibung der Erzeugnisse vorab einsehen. Maßgebend sind jedoch die auf Auftragsbestätigungen, Lieferscheinen und Rechnungen angegebenen Exportkennzeichen "AL" und "ECCN".

Auch ohne Kennzeichen, bzw. bei Kennzeichen "AL:N" oder "ECCN:N" kann sich eine Genehmigungspflicht, unter anderem durch den Endverbleib und Verwendungszweck der Güter, ergeben.

Sie haben bei Weitergabe der von uns gelieferten Waren (Hardware und/oder Software und/oder Technologie sowie dazugehörige Dokumentation, unabhängig von der Art und Weise der Zurverfügungstellung) oder der von uns erbrachten Werk- und Dienstleistungen (einschließlich technischer Unterstützung jeder Art) an Dritte im In- und Ausland die jeweils anwendbaren Vorschriften des nationalen und internationalen (Re-) Exportkontrollrechts einzuhalten.

Sofern für Exportkontrollprüfungen erforderlich, werden Sie uns nach Aufforderung unverzüglich alle Informationen über Endempfänger, Endverbleib und Verwendungszweck der von uns gelieferten Waren bzw. erbrachten Werk- und Dienstleistungen sowie diesbezügliche Exportkontrollbeschränkungen übermitteln.

Die in diesem Katalog geführten Produkte können den europäischen/deutschen und/oder den US-Ausfuhrbestimmungen unterliegen. Jeder genehmigungspflichtige Export bedarf daher der Zustimmung der zuständigen Behörden.

Änderungen und Irrtümer vorbehalten.

¹⁾ Den Text der Geschäftsbedingungen der Siemens AG können Sie downloaden unter www.siemens.com/automation/salesmaterial-as/catalog/de/terms_of_trade_de.pdf

Wenden Sie sich bitte an Ihre Siemens Geschäftsstelle. Adressen unter www.siemens.de/automation-kontakt

Interaktiver Katalog auf DVD	<i>Katalog</i>	Industrielle Schalttechnik SIRIUS	<i>Katalog</i>
Produkte für die Automatisierungs- und Antriebstechnik	CA 01	<i>Digital: Industrielle Schalttechnik SIRIUS</i>	<i>IC 10</i>
Antriebssysteme		Motion Control	
SINAMICS G130 Umrichter-Einbaugeräte	D 11	SINUMERIK 840	NC 62
SINAMICS G150 Umrichter-Schrankgeräte		Ausrüstungen für Werkzeugmaschinen	
SINAMICS GM150, SINAMICS SM150	D 12	SINUMERIK 828	NC 82
Mittelspannungsumrichter		Ausrüstungen für Werkzeugmaschinen	
SINAMICS PERFECT HARMONY GH180	D 15.1	SIMOTION	PM 21
Luftgekühlte Mittelspannungsumrichter		Ausrüstungen für Produktionsmaschinen	
Ausgabe Deutschland		Antriebs- und Steuerungskomponenten für Krane	CR 1
SINAMICS G180 Umrichter – Kompaktgeräte, Schrank-Systeme, Schrankgeräte luft- und flüssigkeitsgekühlt	D 18.1		
SINAMICS S120 Umrichter-Einbaugeräte Bauform Chassis	D 21.3	Niederspannungs-Energieverteilung und Elektroinstallationstechnik	
SINAMICS S120 Cabinet Modules		SENTRON · SIVACON · ALPHA	LV 10
SINAMICS S150 Umrichter-Schrankgeräte		Schutz-, Schalt-, Mess- und Überwachungsgeräte, Schaltanlagen und Verteilersysteme	
SINAMICS S120 und SIMOTICS	D 21.4	Normgerechte Komponenten für Photovoltaik-Anlagen	LV 11
SINAMICS DCM DC Converter, Control Module	D 23.1	Elektrische Komponenten für die Bahnbranche	LV 12
SINAMICS Umrichter für Einachsantriebe · Einbaugeräte	D 31.1	Energiemonitoring einfach gemacht	LV 14
SINAMICS Umrichter für Einachsantriebe · Dezentrale Umrichter	D 31.2	Komponenten für Schalt- und Steuerschränke nach UL	LV 16
<i>Digital: Pumpen-, Lüfter-, Kompressorenumrichter</i>	<i>D 35</i>	SIVACON Systemschränke, Systembeleuchtung und Systemklimatisierung	LV 50
<i>SINAMICS G120P und SINAMICS G120P Cabinet</i>		ALPHA FIX Reihenklempen	LV 52
Drehstrom-Asynchronmotoren	D 86.1	SIVACON 8PS Schienenverteiler-Systeme	LV 70
Drehstrom-Synchronmotoren HT-direct	D 86.2	DELTA Schalter und Steckdosen	ET D1
Gleichstrommotoren	DA 12	Vakuum-Schalttechnik und Geräte für die Mittelspannung	HG 11.01
<i>Digital: Modulares Umrichtersystem SIMOVERT PM</i>	<i>DA 45.1</i>		
Umrichter MICROMASTER 420/430/440	DA 51.2	Prozessinstrumentierung und Analytik	
MICROMASTER 411/COMBIMASTER 411	DA 51.3	<i>Digital: Feldgeräte für die Prozessautomatisierung</i>	<i>FI 01</i>
<i>Digital: Spannungszwischenkreis-Umrichter</i>	<i>DA 64</i>	<i>Digital: Displayrecorder SIREC D</i>	<i>MP 20</i>
<i>MICROMASTER, MIDIMASTER</i>		<i>Digital: SIPART Regler und Software</i>	<i>MP 31</i>
Wechsel- und Drehstromsteller SIVOLT	DA 68	Produkte für die Wägetechnik	WT 10
<i>Hinweis:</i>		<i>Digital: Geräte für die Prozessanalytik</i>	<i>AP 01</i>
<i>Weitere Kataloge zu dem Antriebssystem SINAMICS sowie Motoren SIMOTICS mit SINUMERIK und SIMOTION finden Sie unter Motion Control</i>		<i>Digital: Prozessanalytik, Komponenten für die Emissionsanalytik</i>	<i>AP 11</i>
Drehstrom-Niederspannungsmotoren			
Servogetriebemotoren SIMOTICS S-1FG1	D 41	Safety Integrated	
SIMOTICS Niederspannungsmotoren	D 81.1	Sicherheitstechnik für die Fertigungsindustrie	SI 10
Niederspannungsmotoren SIMOTICS FD	D 81.8		
LOHER Niederspannungsmotoren	D 83.1	SIMATIC HMI/PC-based Automation	
<i>Digital: MOTOX Getriebemotoren</i>	<i>D 87.1</i>	Bedien- und Beobachtungssysteme/PC-based Automation	ST 80/ ST PC
SIMOGEAR Getriebemotoren	MD 50.1		
SIMOGEAR Elektro-Hängebahn-Getriebemotoren Leichtlast und Schwerlast	MD 50.8	SIMATIC Ident	
SIMOGEAR Getriebe mit Adapter	MD 50.11	Industrielle Identifikationssysteme	ID 10
Mechanische Antriebsmaschinen			
FLENDER Standardkupplungen	MD 10.1	SIMATIC NET	
FLENDER Turbokupplungen	MD 10.2	Industrielle Kommunikation	IK PI
FLENDER Spielfreie Kupplungen	MD 10.3		
FLENDER SIP Standard Industrie Planetengetriebe	MD 31.1	SITRAIN – Training for Industry	ITC
Gebäudesystemtechnik		Stromversorgung	
GAMMA Gebäudesystemtechnik	ET G1	SITOP Stromversorgung	KT 10.1
Industrie-Automatisierungssysteme SIMATIC			
Produkte für Totally Integrated Automation	ST 70		
Prozessleitsystem SIMATIC PCS 7 Systemkomponenten	ST PCS 7		
Add-ons für das Prozessleitsystem SIMATIC PCS 7	ST PCS 7 AO		
Prozessleitsystem SIMATIC PCS 7	ST PCS 7 T		
Technologiekomponenten			
Advanced Controller SIMATIC S7-400	ST 400		

*Digital: Diese Kataloge liegen ausschließlich im PDF-Format vor.***Information and Download Center**Digitale Ausgaben der Kataloge stehen im Internet zur Verfügung:
www.siemens.de/industry/infocenter

Bitte beachten Sie den Abschnitt "Kataloge herunterladen" auf der Seite "Online-Dienste" im Anhang dieses Katalogs.

Weitere Informationen

Servogetriebemotoren von Siemens:
www.siemens.de/servogetriebemotoren

Ansprechpartner weltweit:
www.siemens.com/automation-contact

Siemens AG
Digital Factory Division
Motion Control
Postfach 31 80
91050 Erlangen
Deutschland

© Siemens AG 2018
Änderungen vorbehalten
PDF Update 04/2018
(Artikel-Nr. E86060-K5541-A101-A3)
V6.MKKATA.GMC.120 / Dispo 18404
KG 0916 7.0 VOG 656 De
Printed in Germany

Die Informationen in diesem Katalog enthalten lediglich allgemeine Beschreibungen bzw. Leistungsmerkmale, welche im konkreten Anwendungsfall nicht immer in der beschriebenen Form zutreffen bzw. welche sich durch Weiterentwicklung der Produkte ändern können. Die gewünschten Leistungsmerkmale sind nur dann verbindlich, wenn sie bei Vertragsschluss ausdrücklich vereinbart werden. Liefermöglichkeiten und technische Änderungen vorbehalten.

Alle Erzeugnisbezeichnungen können Marken oder Erzeugnisnamen der Siemens AG oder anderer, zuliefernder Unternehmen sein, deren Benutzung durch Dritte für deren Zwecke die Rechte der Inhaber verletzen kann.

Security-Hinweise

Siemens bietet Produkte und Lösungen mit Industrial Security-Funktionen an, die den sicheren Betrieb von Anlagen, Systemen, Maschinen und Netzwerken unterstützen.

Um Anlagen, Systeme, Maschinen und Netzwerke gegen Cyber-Bedrohungen zu sichern, ist es erforderlich, ein ganzheitliches Industrial Security-Konzept zu implementieren (und kontinuierlich aufrechtzuerhalten), das dem aktuellen Stand der Technik entspricht. Die Produkte und Lösungen von Siemens formen nur einen Bestandteil eines solchen Konzepts.

Der Kunde ist dafür verantwortlich, unbefugten Zugriff auf seine Anlagen, Systeme, Maschinen und Netzwerke zu verhindern. Systeme, Maschinen und Komponenten sollten nur mit dem Unternehmensnetzwerk oder dem Internet verbunden werden, wenn und soweit dies notwendig ist und entsprechende Schutzmaßnahmen (z. B. Nutzung von Firewalls und Netzwerksegmentierung) ergriffen wurden.

Zusätzlich sollten die Empfehlungen von Siemens zu entsprechenden Schutzmaßnahmen beachtet werden. Weiterführende Informationen über Industrial Security finden Sie unter <https://www.siemens.com/industrialsecurity>

Die Produkte und Lösungen von Siemens werden ständig weiterentwickelt, um sie noch sicherer zu machen. Siemens empfiehlt ausdrücklich, Aktualisierungen durchzuführen, sobald die entsprechenden Updates zur Verfügung stehen und immer nur die aktuellen Produktversionen zu verwenden. Die Verwendung veralteter oder nicht mehr unterstützter Versionen kann das Risiko von Cyber-Bedrohungen erhöhen.

Um stets über Produkt-Updates informiert zu sein, abonnieren Sie den Siemens Industrial Security RSS Feed unter <https://www.siemens.com/industrialsecurity>

Für weitere Infos
zu Motoren von
Siemens bitte den
QR-Code scannen.

