



Schneider Electric

Katalog 2019/2020

Für das Elektrohandwerk

[schneider-electric.de](http://schneider-electric.de)

Life Is On

**Schneider**  
Electric

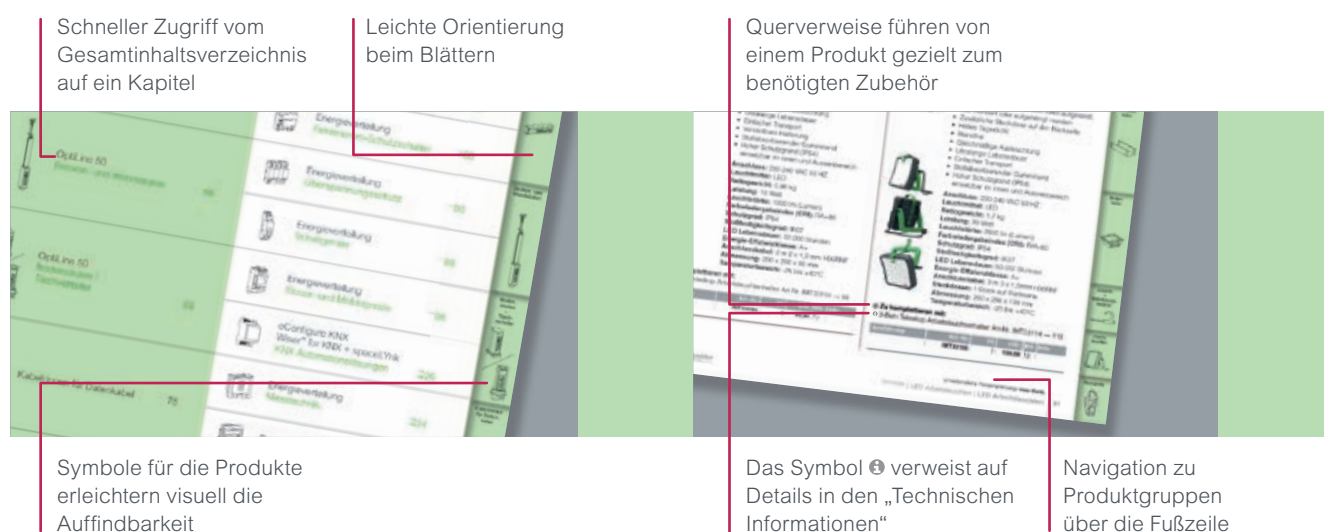
# Der neue Schneider Electric Katalog 2019/2020

In diesem Katalog finden Sie die Schneider Electric Produkte aus den Bereichen Leitungssysteme und Energieverteilung gebündelt unter einem Dach. Informieren Sie sich über unsere Produktwelten zu den Themen OptiLine 50, Acti 9, Resi9, EVLink und entdecken Sie die Vielfalt von Schneider Electric.


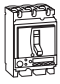
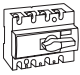
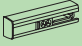

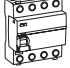

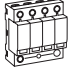


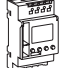


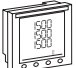

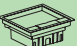

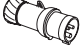






|   |     |
|---|-----|
| Schneider Electric – Gebäude 4.0            | 4   |
| Neuheiten                                   | 8   |
| Ansprechpartner                             | 12  |
| Vertriebszentren                            | 14  |
| Energy Efficiency                           | 16  |
| Allgemeine Geschäfts- und Lieferbedingungen | 332 |

## Die Katalogstruktur – So kommen Sie schneller zum Ziel

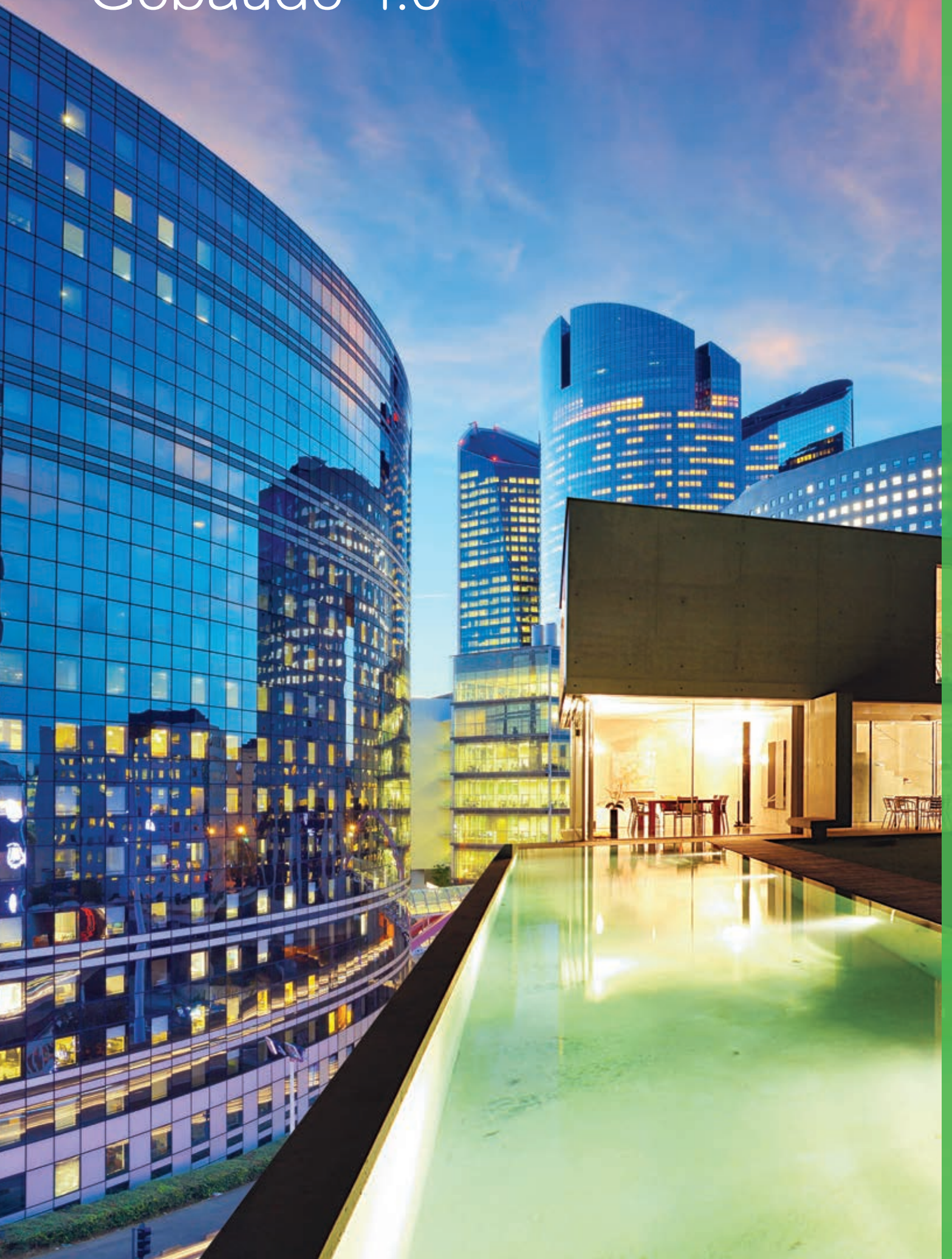
- Produkte schneller finden
- Produkte einfacher vergleichen
- Noch einfacher bestellen
- Leichter in die Kombinationsmöglichkeiten einsteigen
- Kapitel-Startseiten mit detailliertem Inhaltsverzeichnis





|  |   |
|--|---|
|  OptiLine 50<br>Einbaugeräte <span style="float: right;">22<br/>26</span>               |  Energieverteilung<br><b>NEU:</b> Leistungsschalter <span style="float: right;">118<br/>122</span>  |
|  |  Energieverteilung<br>Lasttrennschalter <span style="float: right;">136</span>   |
|  OptiLine 50<br>Brüstungskanäle <span style="float: right;">39</span>                   |  Energieverteilung<br><b>NEU:</b> Resi9<br><b>NEU:</b> Wiser™ Energiemanagement<br>Leitungsschutzschalter, AFDD <span style="float: right;">144<br/>144<br/>150</span> |
|  |  Energieverteilung<br>Fehlerstrom-Schutzschalter <span style="float: right;">166</span>  |
|  OptiLine 50<br>Decken- und Wandsäulen <span style="float: right;">56</span>            |  Energieverteilung<br>Überspannungsschutz <span style="float: right;">180</span>   |
|  |  Energieverteilung<br>Schaltgeräte <span style="float: right;">188</span>  |
|  OptiLine 50<br>Bodensäulen /<br>Tischverteiler <span style="float: right;">68</span>  |  Energieverteilung<br>Steuer- und Meldegeräte <span style="float: right;">198</span>  |
|  |  KNX Automationslösungen<br><b>NEU:</b> eConfigure KNX<br><b>NEU:</b> Wiser™ for KNX / spaceLYnk <span style="float: right;">226<br/>228</span>                      |
|  <b>NEU:</b> Kabelrinnen für Datenkabel <span style="float: right;">78</span>         |  Energieverteilung<br>Messtechnik <span style="float: right;">234</span>   |
|  |  Energieverteilung<br>Gehäuse <span style="float: right;">246</span>   |
|  OptiLine 50<br>Bodentanks <span style="float: right;">88</span>                      |  Energieverteilung<br>Steckdosenkombinationen <span style="float: right;">254</span>   |
|  |  Energieverteilung<br>Steckvorrichtungen <span style="float: right;">260</span>  |
|  OptiLine 50<br>Zubehör<br>Befestigungsmaterial <span style="float: right;">96</span> |  Energieverteilung<br>EV Lade-Infrastrukturen <span style="float: right;">272</span>   |
|  LED-Arbeitsleuchten <span style="float: right;">108</span>                           |  Informationen <span style="float: right;">280</span>  |
|  <b>NEU:</b> Messgeräte <span style="float: right;">114</span>                        |  Artikelnummern <span style="float: right;">316</span>   |

# Gebäude 4.0



# Intelligente Wohn- und Zweckbauten 4.0

Effizienz in der Energieversorgung, Nachhaltigkeit im Umgang mit Rohstoffen, Zuverlässigkeit in der Verfügbarkeit von elektrischer Energie sowie Design und Komfort sind heute die zentralen Themen im privaten wie gewerblichen Gebäudemanagement sowie bei der Energieverteilung in Gebäuden.

## Komplettanbieter für Energieverteilung und Automation im Gebäude 4.0

Schneider Electric positioniert sich als Komplettanbieter ganzheitlicher Lösungen für Wohn- und Zweckgebäude – für privaten Komfort mit ausgewähltem Design in den eigenen vier Wänden ebenso wie für die Effizienz in Zweckbauten (Bürogebäude, Produktionsstätten sowie Lagerhallen).

Mit der Akquisition der ABN Braun AG hat Schneider Electric, der Spezialist für die digitale Transformation in den Bereichen Energiemanagement und Automatisierung, seine Position als Komplettanbieter für energieeffiziente Stromverteilung und Gebäudeautomation gefestigt.

Durch die Ergänzung des Angebots mit den Verteilersystemen von ABN können nun komplette Projekte vom Zählerverteiler bis hin zur Mittelspannungsanlage angeboten werden.

Damit ist Schneider Electric heute in der Lage, von kleinen Wohn- und Zweckbauten über mittlere Zweckbauten bis hin zu großen Produktionsgebäuden mit Anlagensteuerung alle Verteilersysteme anzubieten. Selbst Zähler- und Verteilerschränke für ‚Strom im Freien‘ können jetzt aus dem eigenen Haus geliefert werden.



# Zweckbau 4.0



## Vernetzte und intelligente Gebäude

In mittleren und großen Zweckbauten liegt der Fokus auf der für Mensch und Maschine sicheren Verteilung von Strom. Zentrale Einheit hierfür ist die Niederspannungsanlage. Mit Blick auf die DIN VDE 0100-801 (Errichten von energieeffizienten Niederspannungsanlagen), wird jedoch deutlich, dass heute die Optimierung des Energieeinsatzes im Mittelpunkt steht – nicht mehr nur die sichere Verteilung.

Die Optimierung führt über die Digitalisierung, denn zur Effizienzsteigerung sind intelligente Messsysteme als Teil eines Energiemanagements zwingend erforderlich. Nur durch die Vernetzung von Gebäudetechnik und intelligenten Produkten im Zuge des IIoT kann

Energie auf der Basis von Datenauswertungen auf allen Ebenen der Gebäudeinfrastruktur wie auch aus der Wertschöpfungskette kostensparend und ressourcenschonend eingesetzt werden.

# Wohnbau 4.0



## Die Digitalisierung des Wohnraums wird zum Standard

Die Anforderungen an den modernen Wohnbau sind vielfältig: Die Vernetzung aller technischen Funktionen wie Beleuchtung, Jalousien, Heizung, Lüftung, Klima, Zutrittskontrolle, Videoüberwachung und Energieoptimierung sind wesentlich, zeitgemäßes Design, hohe Produktqualität, Bedienungskomfort und Anwendungssicherheit ebenso.

Für Schneider Electric ist Digitalisierung dabei kein Selbstzweck: Sie soll das Leben in den eigenen vier Wänden komfortabler, flexibler und schöner machen. Die Spezialisten für die digitale Transformation in den Bereichen Energiemanagement und Automatisierung definieren den Wohnbau 4.0 als umfassenden Ansatz, der über die Anwendung smarter Endgeräte deutlich hinausgeht.

Im Wohnbau 4.0 begleitet Schneider Electric die Menschen in ihrem privaten Lebensumfeld ein Leben lang, bietet Flexibilität sowie vielfältige Produkte- und Lösungen: Im Single- oder Studenten-Appartement, im Einfamilienhaus mit Hobbykeller, in Mehrfamilienhäusern unterschiedlichster Größenordnung oder in der Seniorenwohnung mit Assistenzsystemen ist Schneider Electric im wahrsten Sinne des Wortes „zuhause“.

# Neuheiten

## Energieverteilung Wohnbau 4.0

Produkte auf S. 144

Resi9 – das komplette Reiheneinbauprogramm für den Wohnbau – eröffnet mit Wiser™ Energiemanagement und ABN neue Geschäftsmöglichkeiten. Mit über 50 Jahren Erfahrung in der elektrischen Verteilung, entwickelt Schneider Electric innovative Technologien, die Elektrikern entgegenkommen, wenn es darum geht, die Produktivität zu optimieren und das Unternehmen wachsen zu lassen.

Seit mehr als 60 Jahren bietet ABN hochwertige und innovative Lösungen in den Bereichen der Zählerplatz- und Verteilertechnik an. Dank des Zusammenschlusses von Schneider Electric und ABN und unserer kombinierten Fachkompetenz können wir Ihnen stolz eine komplette, smarte Energieverteilung für den Wohnbau anbieten.

### Rundum innovativ – mit Resi9 und Wiser™ Energiemanagement.

Heben Sie sich ab, inspirieren und beeindrucken Sie Ihre Kunden. Resi9 bietet mit Wiser™ Energiemanagement ein innovatives System zur vernetzten Energieverteilung und Energiemessung. Das Wiser™ IP-Gateway sorgt für ein umfassendes Energiemanagement mit der Wiser™ App. Die Daten werden über das Gateway in den gesicherten Cloud-Server hochgeladen. Je nach Bedarf kann ein Wiser™ Connect Kit eingesetzt werden, mit dem die Daten mittels Powerline an den Internetrouter übermittelt werden. Die PowerTag Energiemess-Sensoren sind in der Lage mittels Funkverbindung die Leistungs- und Energiewerte zum Wiser™ IP-Gateway zu übermitteln.

Die Wiser™ App bietet einen Überblick über die Lasten und Energieverbraucher, die Eigenverbrauchsquote bei Betrieb einer Photovoltaikanlage und kann sogar den Ladezustand Ihres Elektroautos überwachen. So haben Sie Ihre Verbraucher im Blick, jederzeit eine Übersicht über die Elektroinstallation und Ihren Energiebedarf und zudem ein hohes Maß an Sicherheit: Wenn beispielsweise die Tiefkühltruhe ausgefallen ist, sendet das Wiser™ IP-Gateway einen Alarm.

### Resi9 und Wiser™ Energiemanagement – Energieeffizienz und Sicherheit für Ihr Zuhause.



Resi9 Reiheneinbauprogramm



ABN Zählerplatz- und Verteilertechnik



by Schneider Electric



Wiser™ IP-Gateway



Resi9 PowerTag



Resi9 Reiheneinbaugerät



Wiser™ App





# Neuheiten

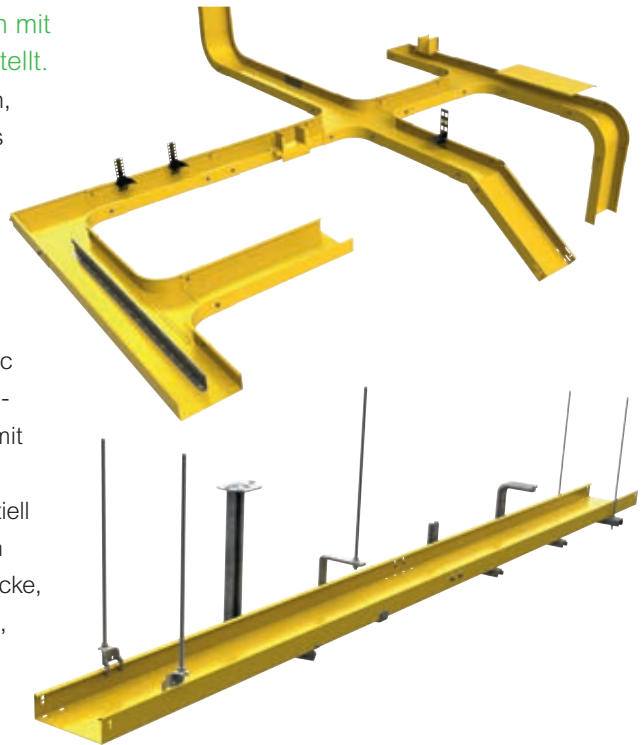
## Kabelrinnen für Datenkabel

Produkte auf S. 78

365 Tage im Jahr, 24 Stunden am Tag werden Daten mit höchster Geschwindigkeit verarbeitet und bereitgestellt.

Damit dies alles reibungslos funktioniert ist es erforderlich, die nötigen Datenkabel zu managen. Dabei ist besonders bei Datenkabeln darauf zu achten, dass Biegeradien an Bögen, Kreuzungen, Steigungen und Abgängen genau eingehalten werden, da sonst mit einer Verringerung der Datenübertragungsrate zu rechnen ist.

Mit der Kabelrinne für Datenkabel erfüllt Schneider Electric genau diese Anforderungen an ein professionelles Kabelmanagementsystem in kritischen Bereichen und stellt damit hohe Verfügbarkeit und Datenübertragungsraten sicher. Schneider Electric bietet ein komplettes Sortiment aus speziell entwickelten Kabelrinnen mit einem sehr umfangreichen Angebot an Zubehörteilen wie Bögen, T-Stücke, Winkelstücke, Steigestücke, Gefällstücke, Kreuzungen, Rohre, Abgänge, Trennwenden und vieles mehr.



## Messgeräte

Produkte auf S. 114

Präzise Messwerte für Ihre tägliche Arbeit mit den Messgeräten von Schneider Electric.

Mit unseren modernen Messgeräten bestimmen Sie auf jeder Baustelle alle für Sie relevanten Messgrößen. Finden Sie Leitungen im Mauerwerk, messen Sie Strom, Spannung und Widerstand, prüfen Sie den Durchgang von Leitungen, ermitteln Sie die Temperatur von Geräten oder die Feuchtigkeit in Wänden. Und das ist nur eine kleine Auswahl der Möglichkeiten, die durch unsere Messgeräte abgedeckt werden.

- > Hochpräzise Messungen
- > Unglaubliche Vielfalt
- > Robust und langlebig
- > Ergonomisches Design



# Neuheiten

## Leistungs- und Lasttrennschalter Compact NSXm

Produkte auf S. 124

Die Leistungs- und Lasttrennschalterbaureihe Compact NSXm ist das neue Mitglied der Compact NSX-Familie. Sie bietet die kleinsten Leistungs- und Lasttrennschalter auf dem Markt mit innovativen Funktionen. Die Baureihe basiert auf der Technologie der roto-aktiven Kontaktunterbrechung und ist genauso robust wie die übrigen Compact NSX-Produkte.

### Wichtige Funktionsmerkmale und Innovationen des Compact NSXm:

- Bis zu 160 A und 70 kA bei 415 V
- Mit integriertem thermo-magnetischem Auslösegerät
- Einbau auf DIN-Schiene oder Montageplatte
- Zusatzausrüstung von außen sichtbar
- Innovative Anschlusstechnik durch EverLink: sparen Sie Platz und Zeit bei der Montage des Schaltfelds

### Integrierter Differenzstromschutz (VIGI) optional

- Bis zu 40 % Platzersparnis mit dem kleinsten Differenzstrom Leistungsschalter
- Zeitersparnis: Bestellung oder Einbau eines zusätzlichen Anbaugeräts fallen weg



Compact NSXm

## eConfigure KNX Lite

Produkte auf S. 226

eConfigure KNX Lite ist die neue KNX-Programmiersoftware von Schneider Electric für Wohn- und Zweckbauten kleiner und mittlerer Größe. Weniger komplex und kleinteilig als ETS5, ermöglicht sie mittels grafischer Benutzeroberfläche die schnelle und komfortable Konfiguration eines KNX-Projekts mit bis zu 250 Geräten. Dank integrierter Bibliothek der KNX-Produkte von Schneider Electric und Merten entfällt der Download der Gerätedateien, außerdem gibt es vorkonfigurierte Lösungen, Szenen-Konfiguration und Dokumentations-Tools. Für den schnellen Einstieg ist eine kostenlose Version verfügbar. eConfigure KNX Lite lässt sich nach einem kurzen Training im Handumdrehen sicher bedienen.

In Kombination mit den Logic Controllern Wiser™ for KNX oder spacELynk aus dem Hause Schneider Electric kann eine Gebäudesteuerung via Tablet, Smartphone und Touchpanel vollautomatisch erstellt werden.



eConfigure KNX Lite

# Neuheiten

## Wiser™ for KNX und spaceLYnk

Produkte auf S. 228

Wiser™ for KNX (bekannt als homeLYnk) ist die neue logische Steuerung von Schneider Electric und ermöglicht die Verbindung verschiedener Standards und Protokolle für Hausautomation und Energieverbrauchs-messung. Das Gerät zeichnet sich auch durch seine exzellente, komfortable Benutzeroberfläche aus. Mit Wiser™ for KNX steht eine umfassende und ausgezeichnete Lösung bereit, die einen echten Unterschied ausmacht und realen Mehrwert für Sie und Ihre Kunden bringt.

In gewerblich genutzten Gebäuden stellt spaceLYnk die ideale Lösung dar. Dank der 500 BACnet-Datenpunkte lässt sich spaceLYnk mühelos in komplette Gebäudemanagementsysteme integrieren. Durch das benutzerfreundliche webbasierte Bedienfeld mit Wartungsinformationen wie Status von Lampen und die einfache Planung aller Gebäudefunktionen ermöglicht spaceLYnk ein effizientes Gebäudemanagement.

Die Wiser™ for KNX-Oberfläche kann auf allen lokalen oder mobilen Geräten angezeigt werden. Für jedes Gerät optimiert, gewährleistet das Oberflächendesign schnelle Bedienung – leichter als je zuvor. So steuern Sie ihr Zuhause ganz bequem per Smartphone oder Tablet. Vor Ort oder unterwegs – kein Einloggen notwendig, alles funktioniert automatisch.



Wiser™ for KNX spaceLYnk



Mobile und lokale Steuerung





Schneider  
Electric







## Persönlich für Sie da

Um Ihre Kunden bei der Umsetzung in der täglichen Praxis zu unterstützen, stehen wir Elektroinstallateuren, Elektrogroßhändlern, Planern und Architekten einerseits mit einem Team bestens ausgebildeter Vertriebsmitarbeiter zur Seite. Andererseits erhalten Ihre Kunden auch durch die Firmenzentrale Unterstützung. Wir bieten technische Beratung und vielfältige Seminare.

## Schneider Electric in Deutschland

### Firmenzentrale

Sie fragen – unsere Experten antworten:  
zu Technik, Logistik, Schulungsbedarf,  
Schneider Electric-Vertriebspartnern  
oder zu unseren weiteren Kompetenzen.  
Montag bis Freitag von 7:30 bis 17:00 Uhr.

**Schneider Electric GmbH**  
Gothaer Straße 29  
D-40880 Ratingen  
Tel. +49 (0) 2102 404 6000  
Fax +49 (0) 1805 75 45 75\*  
de-schneider-service@schneider-electric.com  
\*14 Ct./Min. bei Telefaxen aus dem  
deutschen Festnetz





# Immer gut beraten

## Vertriebszentren

Modernste Gebäudesystem- und kommunikationstechnik erfordert neben erstklassigen Produkten auch eine gute Beratung in unmittelbarer Nähe. Ihnen stehen qualifizierte Mitarbeiter mit fachlicher Beratung, Produktpräsentationen, technischem Support, Schulungen und Seminaren unterstützend zur Seite.

## Für Sie vor Ort

Schneider Electric GmbH  
Vertriebszentrum Hamburg  
Heidenkampsweg 81  
D-20097 Hamburg  
Tel. +49 40 238582-160  
Fax +49 40 238582-150  
DE-Angebote@schneider-electric.com

Schneider Electric GmbH  
Vertriebszentrum Ratingen  
Gothaer Straße 29  
D-40880 Ratingen  
Tel. +49 2102 404-6500  
Fax +49 2102 404-7500  
DE-Angebote@schneider-electric.com

Schneider Electric GmbH  
Vertriebszentrum Seligenstadt  
Steinheimer Straße 117  
D-63500 Seligenstadt  
Tel. +49 6182 81-2500  
Fax +49 6182 81-2525  
DE-Angebote@schneider-electric.com

Schneider Electric GmbH  
Vertriebszentrum Berlin  
EUREF-Campus/Haus 12 – 13  
Torgauer Straße 12 – 15  
D-10829 Berlin  
Tel. +49 30 89712-257  
Fax +49 30 89712-283  
DE-Angebote@schneider-electric.com

Schneider Electric GmbH  
Vertriebszentrum Sondershausen  
An der Wipper 5–7  
D-99706 Sondershausen  
Tel. +49 3632 51-696  
Fax +49 3632 51-590  
DE-Angebote@schneider-electric.com

Schneider Electric GmbH  
Vertriebszentrum Stuttgart  
Karlsruher Straße 3  
D-70771 Leinfelden-Echterdingen  
Tel. +49 711 48990-0  
Fax +49 711 48990-100  
DE-Angebote@schneider-electric.com

Schneider Electric GmbH  
Vertriebszentrum München  
Parkring 5  
D-85748 München-Garching  
Tel. +49 89 379795-0  
Fax +49 89 379795-120  
DE-Angebote@schneider-electric.com

ABN GmbH  
Daimlerstraße 10 – 12  
D-74196 Neuenstadt am Kocher  
Tel. +49 7139-94-0  
Fax +49 7139-94-49  
abn@abn-elektro.de

## Für Sie Online

[www.schneider-electric.de](http://www.schneider-electric.de)

Wussten Sie  
eigentlich ...



# ... dass wir gemeinsam bestens für die Zukunft aufgestellt sind?

Mit Schneider Electric, dem weltweiten Spezialisten für energieeffiziente Lösungen steht Ihnen ein Lösungsanbieter zur Seite, mit dem Sie Anforderungen Ihrer Kunden an Komfort, Sicherheit und Energieeffizienz gerecht werden.

## Elektromobilität

Energie und ökologische Verantwortung sind zentrale Elemente der Kultur und Strategie von Schneider Electric. Elektrofahrzeuge, die mit in Europa produziertem Strom betrieben werden, geben über ihren gesamten Lebenszyklus 50% weniger CO<sub>2</sub> pro Kilometer ab als motorgetriebene Fahrzeuge.

Schneider Electric bietet daher Ladelösungen für Elektrofahrzeuge, die alle Bedürfnisse der Nutzer erfüllen: Wählbare Ladezeiten, Zugang zu Ladestationen zu Hause und unterwegs sowie Anschluss an Ladestationen überall auf der Welt mit einem zuverlässigen Universal-Anschluss.



Ladestationen für zu Hause sowie private, gewerbliche, halb-öffentliche und öffentliche Parkplätze



Wussten Sie  
eigentlich ...





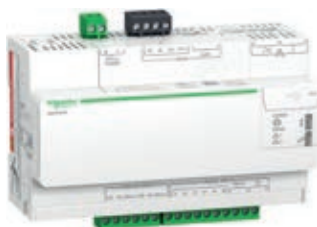
# ... dass uns Energieeffizienz am Herz liegt?

## Effizienz durch Energiemanagement

Energiemanagement ist entscheidend, nicht nur um die ständige Einsatzbereitschaft von Elektrofahrzeugen zu gewährleisten. Auch im Gebäudemanagement gehört Energieeffizienz heute zu den wichtigsten Faktoren. Der Energy Server Com'X 510 von Schneider Electric sammeln beispielsweise die Verbrauchsdaten für Strom, Wasser, Gas, Öl und Fernwärme. Die Verbände von bis zu 64 Messgeräten werden per Webserver und Benutzererkennung an jedem Arbeitsplatz abrufbar. Bezugsverhalten und Einsparmaßnahmen von verschiedenen Liegenschaften und Standorten können so komfortabel und wirtschaftlich überwacht und optimiert werden.



Energiemonitoring per Webbrowser



Energy Server Com'X 510

## Effizienz in jedem Detail

Die Installationsgeräte Acti 9 machen Ihre Energieverteilung noch effizienter und sicherer. Die konsequente Verbesserung vieler Details spiegelt sich vor allem in der Installationsfreundlichkeit wieder. 100% recyclefähige Materialien sowie RoHS und REACH Konformität unterstützen zudem den Bedarf nach umweltschonenden und zukunftsorientierten Lösungen. Das ist doppelte Energieeffizienz – in Bezug auf ihre Arbeitseffizienz und die Umwelt!



Acti 9 iC60 Leitungsschutzschalter

## Energieverteilung Wohnbau 4.0

Resi9 ist das neue auf den Wohnbau abgestimmte und umfassende Reiheneinbauprogramm von Schneider Electric. In Kombination mit Wiser™ Energiemanagement und der Zählerplatz- und Verteilertechnik von ABN bietet Schneider Electric ein komplettes und innovatives Sortiment für die Energieverteilung, Energieeffizienz und Sicherheit im Wohnbau 4.0.



Resi9 Reiheneinbaugerät mit Resi9 PowerTag



Wiser™ IP-Gateway



Wiser™ App



\*Neu

Wussten Sie  
eigentlich ...

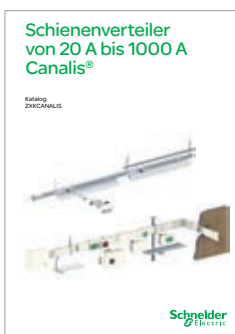






## ... dass wir Energie sicher, zuverlässig, effizient und produktiv machen?

Schneider Electric bietet Ihnen Lösungen auch für Industrieanlagen und Objekte an. Beispielsweise das Canalis Schienenverteilersystem ist ideal für die Beleuchtung und den Transport bzw. die Verteilung von elektrischer Energie in allen Gebäudearten. Als vollwertiger Produktbereich des Schneider Electric Angebots gewährleistet und erhöht dieses System die Sicherheit von Personen und Anlagen, die Betriebskontinuität, die Erweiterungsfähigkeit und Übersichtlichkeit der Elektroinstallation.



Alle weiteren Informationen und Produktreferenzen zu Canalis finden Sie im Katalog ZXKCANALIS und auf unserer Website [www.schneider-electric.de](http://www.schneider-electric.de).





100 %

neu

Mit OptiLine 50 bietet Schneider Electric ein 100%ig neues Leitungsführungssystem. Es zeichnet sich durch ein einheitliches Design über alle Produkte hinweg aus. Gleichzeitig erhöht es die Planungssicherheit und reduziert den Zeitaufwand auf der Baustelle, da viele Komponenten vorverdrahtet sind oder per Installationssteckverbinder angeschlossen werden.

75 %

weniger Teile

Um die Effektivität des Systems zu gewährleisten, wurde darauf geachtet, dass die Anzahl der Produkte so gering wie möglich ausfällt. Während herkömmliche Systeme aus mehreren Tausend Komponenten bestehen, kommt OptiLine 50 mit etwa 360 Teilen aus.

50 %

schneller

Die Installationszeit lässt sich halbieren: OptiLine 50 beinhaltet vorverdrahtete Anschlusseinheiten, Einbaugeräte mit Rastfunktion, elektrische Anschlüsse über Steckverbinder, Brüstungskanäle mit abnehmbaren Oberteilen und vieles mehr.

25 %

mehr für Ihr Geld

Auf der einen Seite bringt die Verkürzung der Installationszeiten einen baren Vorteil. Auf der anderen Seite können viele der Komponenten bei einer Umrüstung wiederverwendet werden.

0 %

Probleme

Da bei der Konstruktion und Funktion von OptiLine 50 auf Einfachheit geachtet wurde, sind die meisten Komponenten selbsterklärend oder werkzeuglos zu montieren. So lassen sich z. B. die Steckdosen mit einem <<Klick>> einrasten.

# Inhalt OptiLine 50/LED-Arbeitsleuchten/ Messgeräte



|                 |    |
|-----------------|----|
| Einbaugeräte    | 26 |
| Auswahlhilfe    | 30 |
| Produktprogramm | 31 |



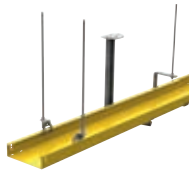
|                               |    |
|-------------------------------|----|
| Brüstungskanäle               | 38 |
| Auswahlhilfe Kunststoff & PVC | 41 |
| Auswahlhilfe Aluminium        | 44 |
| Produktprogramm               | 46 |



|                      |    |
|----------------------|----|
| Decken- & Wandsäulen | 56 |
| Produktprogramm      | 60 |



|                                |    |
|--------------------------------|----|
| Bodensäulen und Tischverteiler | 68 |
| Produktprogramm Bodensäulen    | 70 |
| Produktprogramm Tischverteiler | 74 |



|                            |    |
|----------------------------|----|
| Kabelrinnen für Datenkabel | 78 |
| Produktprogramm            | 80 |



|                 |    |
|-----------------|----|
| Bodentanks      | 88 |
| Produktprogramm | 92 |



|                              |    |
|------------------------------|----|
| Zubehör Befestigungsmaterial | 96 |
| Produktprogramm              | 98 |



|                     |     |
|---------------------|-----|
| LED-Arbeitsleuchten | 108 |
| Produktprogramm     | 110 |



|                 |     |
|-----------------|-----|
| Messgeräte      | 114 |
| Produktprogramm | 116 |

|  |     |
|--|-----|
| Informationen                              | 280 |
| Technische Beschreibungen & Planungshilfen | 286 |
| Montageanleitungen                         | 304 |

|                         |     |
|-------------------------|-----|
| Artikelnummernübersicht | 316 |
|-------------------------|-----|





# OptiLine 50 – das System mit dem <<Klick>>

Sie kennen Schneider Electric noch nicht als Hersteller von Leitungsführungssystemen? Dann wird es jetzt Zeit: Schneider Electric ist einer der führenden Hersteller im Bereich Leitungsführungssysteme. Vor allem mit unserer skandinavischen Produktlinie Thorsman bringen wir viele Jahrzehnte von Erfahrungen und Erfolgen aus dem Bereich mit.

Basierend darauf haben wir OptiLine 50 entwickelt mit dem Leitgedanken die Installation so einfach wie möglich zu gestalten, also mit einem <<Klick>>. Daraus ergeben sich Vorteile für:

## Elektriker & Installateure

Durch die <<Klick>> Montage der meisten Komponenten können deutliche Zeitersparnisse in der Montage erreicht werden. Zusätzlich kann der Arbeitsaufwand besser geplant werden.

## Planer & Architekten

Da sich die Produkte aus dem OptiLine 50 Sortiment genauso einfach wieder demontieren lassen, kann sich das System mit wechselnden Nutzungsanforderungen der Räume verändern.

## Investoren & Nutzer

Zukunftssicherheit der Investition durch die Flexibilität des Systems in der Umrüstung. Außerdem trägt das einheitliche und zeitlose Design von OptiLine 50 zu einer harmonischen Integration des Systems in die Raumgestaltung bei.



Klick,  
klick,  
fertig!



AAO 145 16/16



AAO 145 16/17



AAO 145 16/18





# OptiLine 50 Einbaugeräte – Innovativ und clever

OptiLine 50 ist ein Leitungsführungssystem, das basierend auf der Erfahrung von knapp 25 Millionen Metern installierten Kanälen neu konzipiert wurde. Wir haben festgestellt, dass das Abisolieren und Verdrahten der elektrischen Komponenten die zeitaufwendigsten Faktoren auf der Baustelle sind. Aus diesem Grund liegt der Fokus bei unseren Einbaugeräten auf der Verwendung von Installationssteckverbindern, vorkonfektionierten Leitungen und fertigen Anschlusskits. So lassen sich die größten Zeitersparnisse erzielen.

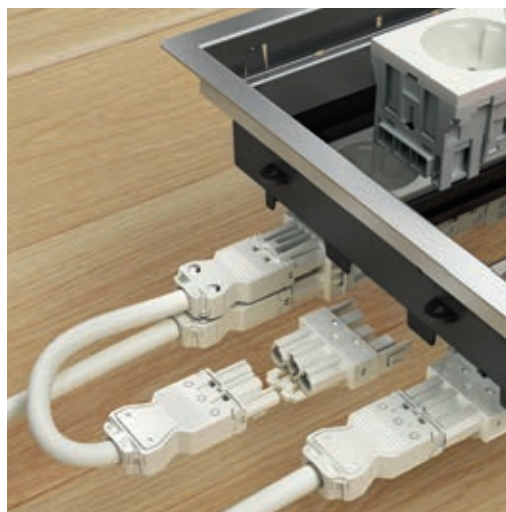
Die Einbaugeräte finden Sie im gesamten Portfolio wieder: bereits eingebaut und verdrahtet in den vorkonfektionierten Einheiten wie Deckensäulen – oder zum selber installieren in Brüstungskanälen, Wandsäulen und Bodentanks.

## OptiLine 50 Einbaugeräte:

|    |                             |
|----|-----------------------------|
| 30 | Geräteeinbaudosen           |
| 30 | Anschlussadapter            |
| 30 | Verteilerblöcke             |
| 32 | Steckverbinder              |
| 32 | Steckdosen                  |
| 33 | Leitungen 3-phasig/1-phasig |
| 34 | Schalter                    |
| 35 | Elektroniken & Weitere      |
| 36 | Datenmodule und Zubehör     |



OptiLine 50 Einbaugeräte komplett montiert im Brüstungskanal



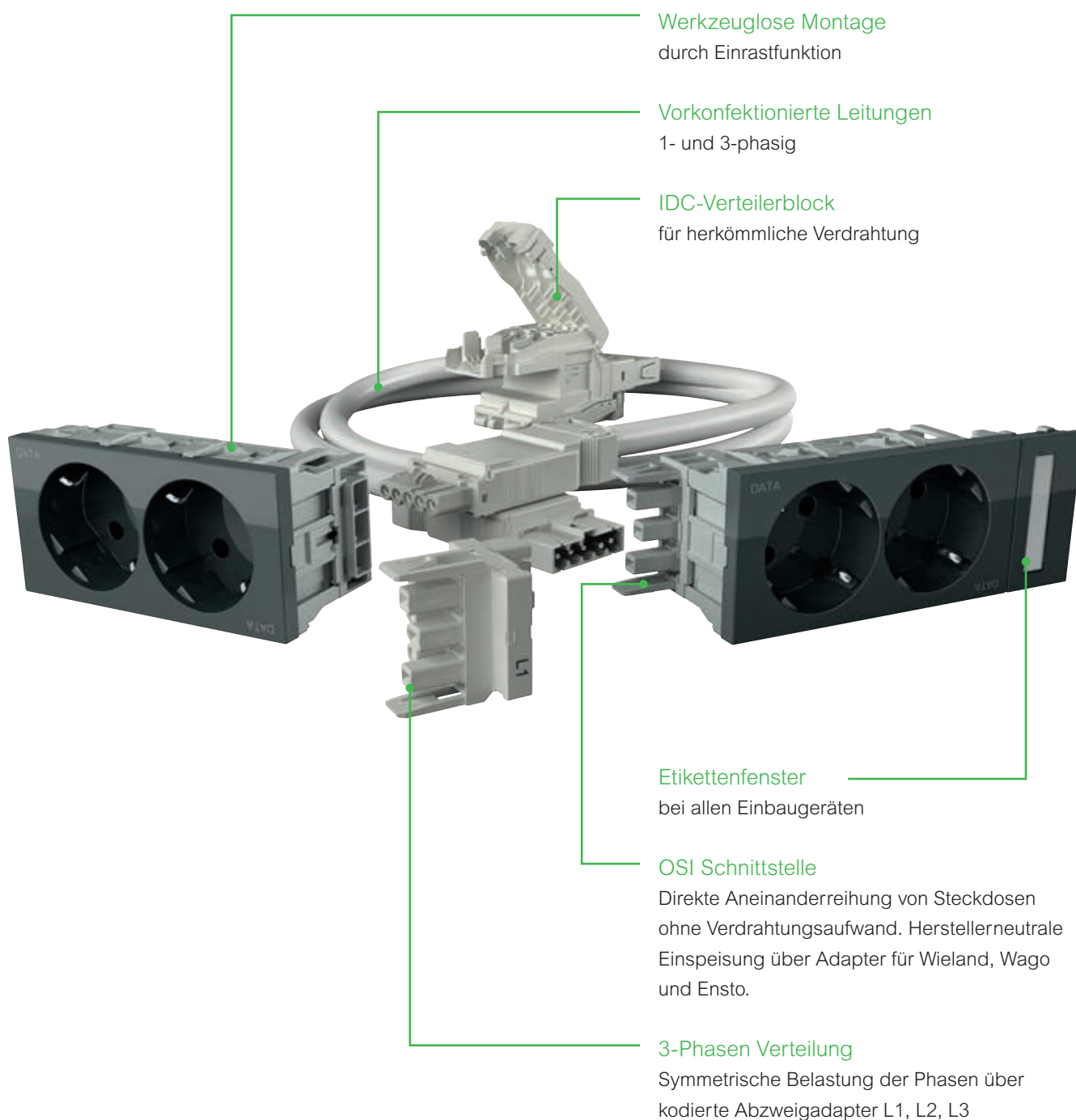
Alternativ: Installation der Einbaugeräte in den Bodentanks oder Wandsäulen

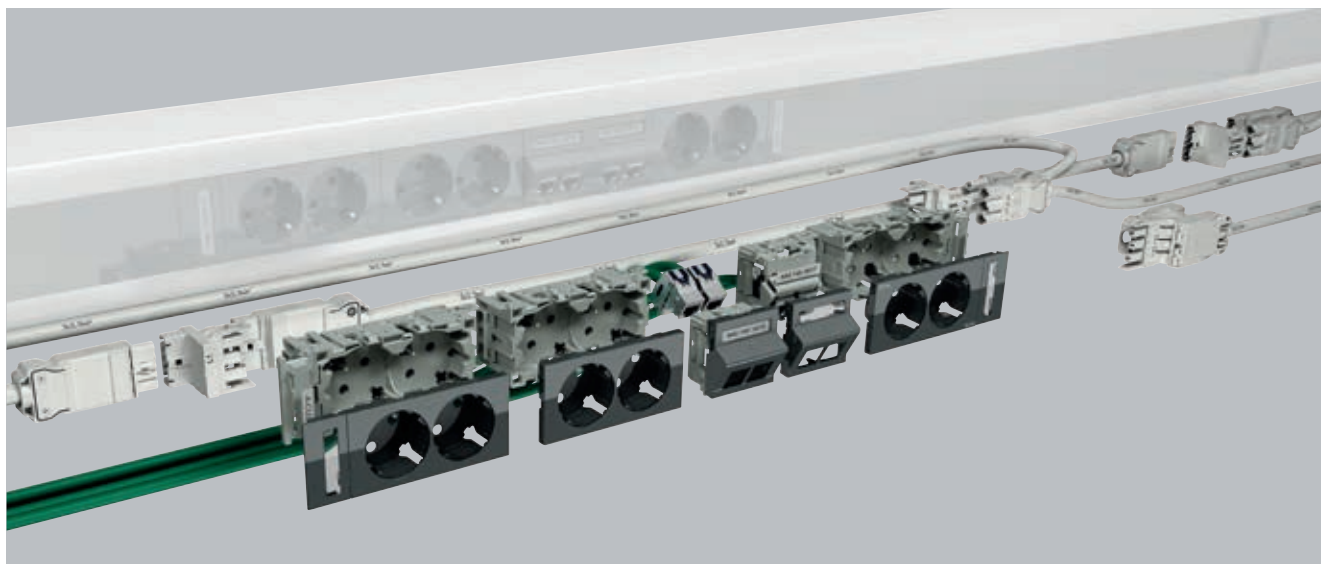




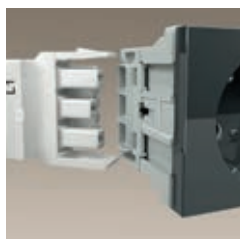
# OptiLine 50 Einbaugeräte – <<Klick>>, <<Klick>>, fertig!

Einbaugeräte speziell designed für die Verwendung in Brüstungskanälen mit einer 50 mm Frontöffnung bietet OptiLine 50: Steckdosen, Schalter, Datenmodule und Elektroniken. Die Komponenten rasten mit einem <<Klick>> in dem Brüstungskanal ein. Über die breite Palette an fertig konfektionierten Leitungen, lässt sich die Zeitersparnis bei der Verdrahtung deutlich erhöhen.





## Alle Vorteile auf einen Blick



Direktanschluss der Steckdosen z. B. mittels Abzweigadapter L1 in einem 3-Phasen-System. Alternativ 1-phasig mit Anschlussadapter und Steckverbindern von Wieland, Wago und Ensto.



Herkömmliche Einzelverdrahtung mit dem IDC Verteilerblock. Durch die Schneidklemmtechnik müssen die Leitungen nur abgemantelt werden.



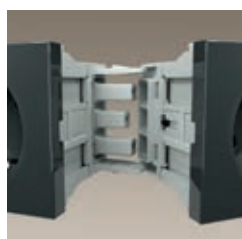
Die Etikettenfenster innerhalb des OptiLine 50 Systems sind für die Verwendung der gängigen Kennzeichnungssysteme konzipiert: z. B. Dymo, Brother oder Fleximark.



**<<Klick>> Montage der Einbaugeräte**  
Bequem außerhalb des Kanals verdrahten und im Anschluss einfach einklicken.



Mit der großen Auswahl an Datenmodulen, ist das System offen für Datentechnik der etablierten Hersteller. Z. B. Tyco, AMP, R&M, BrandRex, etc.



Die Steckdosen können direkt über die integrierte OSI Schnittstelle ineinander gesteckt werden. Kein Verdrahtungsaufwand um mehrere Steckdosen nebeneinander anzuschließen.






















Alle Einbaugeräte werden anschlussfertig geliefert. D. h. sie müssen keine zusätzlichen Kanaldosen kaufen, sondern können die Produkte direkt anschließen und einklicken.



Durch die Verwendung der vorkonfektionierten Leitungen kann die größte Zeitersparnis auf der Baustelle realisiert werden.



# Auswahlhilfe

|  | IDC-Verteilerblock  | Adapter GST18/OSI   | Verteilerblock GST18/OSI  | Verteilerblock Steckklemme Schraubklemme  | Verteilerblock GST15/OSI  | Erdanschluss  | Einphasig geschirmt oder ungeschirmt   | Dreiphasig geschirmt oder ungeschirmt   |
|--|---|---|---|---|---|---|--|---|
|  | <br>INS60020 | <br>INS60010 | <br>INS60011 | <br>INS60050 | <br>INS60034<br>INS60035<br>INS60036<br>INS60037 | <br>INS60040 | <br>Starre und feindrähtige Leitungen<br>0,75–2,5 mm <sup>2</sup> | <br>Starre und feindrähtige Leitungen<br>0,5–2,5 mm <sup>2</sup> |
| <b>Steckdosen,</b><br><br>INS62000<br>INS62001<br>INS62002<br>INS62003<br>INS62004<br>INS62005<br>INS62006                              | ●   | ●   | ●   | ●   | ●   | ●   |  |   |
| <b>Buchse, dreiphasig GST15</b><br><br>INS70000   |   |   |   |   | ●   |   |  | ●   |
| <b>Stecker, dreiphasig GST15</b><br><br>INS70001  |   |   |   |   | ●   |   |  | ●   |
| <b>Buchse, einphasig GST18</b><br><br>INS70010  |   | ●   | ●   |   |   |   | ●  |   |
| <b>Stecker, einphasig GST18</b><br><br>INS70011  |   |   | ●   |   |   |   | ●  |   |
| <b>Anschlussleitungen GST15i5, mit Buchse</b><br><br>INS74201<br>INS74205<br>INS74208<br>INS74210                                     |   |   |   |   | ●   |   |  |   |
| <b>Anschlussleitungen GST18i3, mit Buchse</b><br><br>INS76225<br>INS76229<br>INS76232<br>INS76234                                     |   | ●   | ●   |   |   |   |  |   |
| <b>Verlängerungsleitungen GST15i5, mit Buchse/Stecker</b><br><br>INS74000<br>INS74001<br>INS74002<br>INS74003<br>INS74004<br>INS74005 |   |   |   |   | ●   |   |  |   |
| <b>Verlängerungsleitungen GST18i3, mit Buchse/Stecker</b><br><br>INS76025<br>INS76026<br>INS76027<br>INS76028<br>INS76029<br>INS76032 |   | ●   | ●   |   |   |   |  |   |
| <b>Verbindungsleitungen GST 18i3, mit Stecker</b><br><br>INS76126   |   |   | ●   |   |   |   |  |   |
| <b>Einphasige Installationsleitung</b><br><br>Starre Leitungen<br>1,5–2,5 mm <sup>2</sup><br>Ungeschirmt/geschirmt                    | ●   |   |   | ●   |   |   |  |   |





## Geräteeinbaudosen



## Geräteeinbaudose 1-fach MIB-A1

Geräteeinbaudose rastbar für Brüstungskanal. Geeignet für Fremd-Einbaugeräte mit Befestigungsabstand C/C 60 mm, inklusive 2 Zugentlastungen, für 80 mm Frontöffnung.

**Material:** PVC

| Ausführung | Art.-Nr. | VE | €/St. | MG | Info |
|------------|----------|----|-------|----|------|
| weiss      | 5586150  | 1  | 4,60  | TH | Neu  |



## Geräteeinbaudose 2-fach MIB-A2

Geräteeinbaudose rastbar für Brüstungskanal. Geeignet für Fremd-Einbaugeräte mit Befestigungsabstand C/C 71 mm, inklusive 2 Zugentlastungen, für 80 mm Frontöffnung.

**Material:** PVC

| Ausführung | Art.-Nr. | VE | €/St. | MG | Info |
|------------|----------|----|-------|----|------|
| weiss      | 5586155  | 1  | 7,15  | TH | Neu  |

## Anschlussadapter



## Adapter Wieland GST18/OSI

Adapter mit Stecker Wieland gesis GST 18i3 und OSI-Schnittstelle, 3polig.

**Material:** PA

**Abmessungen:** 16/37/55 mm

- **Zu komplettieren mit:** Doppelsteckdose OSI → 32  
Doppelsteckdose EDV, OSI → 32

| Ausführung | Art.-Nr. | VE | €/St. | MG | Info |
|------------|----------|----|-------|----|------|
|            | INS60010 | 10 | 4,75  | TF |      |



## Adapter Wago Winsta/OSI

Adapter mit Stecker Wago Winsta und OSI-Schnittstelle, 3polig.

**Material:** PA

**Abmessungen:** 18/37/47 mm

- **Zu komplettieren mit:** Doppelsteckdose OSI → 32  
Doppelsteckdose EDV, OSI → 32

| Ausführung | Art.-Nr. | VE | €/St. | MG | Info |
|------------|----------|----|-------|----|------|
|            | INS60012 | 10 | 4,75  | TF |      |



## Adapter Ensto Net/OSI

Adapter mit Stecker EnstoNet und OSI-Schnittstelle, 3polig.

**Material:** PA

**Abmessungen:** 14/37/48 mm

- **Zu komplettieren mit:** Doppelsteckdose OSI → 32  
Doppelsteckdose EDV, OSI → 32

| Ausführung | Art.-Nr. | VE | €/St. | MG | Info |
|------------|----------|----|-------|----|------|
|            | INS60014 | 10 | 6,55  | TF |      |

## Verteilerblöcke



## Verteilerblock Wieland GST18/OSI

Verteilerblock mit Stecker/Buchse Wieland gesis GST 18i3 und OSI-Schnittstelle, 3polig. Mit Verriegelung.

**Material:** PA

**Abmessungen:** 32/40/55 mm

- **Zu komplettieren mit:** Doppelsteckdose OSI → 32  
Doppelsteckdose EDV, OSI → 32

| Ausführung | Art.-Nr. | VE | €/St. | MG | Info |
|------------|----------|----|-------|----|------|
|            | INS60011 | 10 | 8,30  | TF |      |



## Verteilerblock Wago Winsta/OSI

Verteilerblock mit Stecker/Buchse Wago Winsta und OSI-Schnittstelle, 3polig. Mit Verriegelung.

**Material:** PA

**Abmessungen:** 36/40/50 mm

- **Zu komplettieren mit:** Doppelsteckdose OSI → 32  
Doppelsteckdose EDV, OSI → 32

| Ausführung | Art.-Nr. | VE | €/St. | MG | Info |
|------------|----------|----|-------|----|------|
|            | INS60013 | 10 | 8,30  | TF |      |



## Verteilerblock Ensto Net/OSI

Verteilerblock mit Stecker/Buchse EnstoNet und OSI-Schnittstelle, 3polig. Mit Verriegelung.

**Material:** PA

**Abmessungen:** 30/40/48 mm

- **Zu komplettieren mit:** Doppelsteckdose OSI → 32  
Doppelsteckdose EDV, OSI → 32

| Ausführung | Art.-Nr. | VE | €/St. | MG | Info |
|------------|----------|----|-------|----|------|
|            | INS60015 | 10 | 8,30  | TF |      |



## Verteilerblock IDC

Verteilerblock mit zwei Schraubanschlüssen für den direkten Anschluss an abgemantelten Leitungsenden.

Zum Einspeisen von Steckdosen über die OSI-Schnittstelle und gleichzeitigem Weiterschleifen der Leitung. Schraubanschlüsse sind mit Schneidklemmen ausgestattet. Geeignet für 1,5-2,5mm<sup>2</sup>, 3polig, mit optionalem Schirmanschluss.

**Material:** PA

**Abmessungen:** 44/35/100 mm

- **Zu komplettieren mit:** Doppelsteckdose OSI → 32  
Doppelsteckdose EDV, OSI → 32

| Ausführung | Art.-Nr. | VE | €/St. | MG | Info |
|------------|----------|----|-------|----|------|
|            | INS60020 | 10 | 11,10 | TF |      |

## Einbaugeräte



### Verteilerblock Steckklemme

Verteilerblock mit OSI-Schnittstelle zum Einspeisen von Steckdosen. Anschluss der Leitungen 1,5-2,5mm<sup>2</sup> erfolgt über integrierte Steckklemmen. Durch Öffnung für eine zweite Leitung kann die Phase durchverdrahtet werden.

**Material:** PA

**Abmessungen:** 16/40/82 mm

- ☛ **Zu komplettieren mit:** Doppelsteckdose OSI → 32  
Doppelsteckdose EDV, OSI → 32

| Ausführung | Art.-Nr.        | VE | €/St.       | MG | Info |
|------------|-----------------|----|-------------|----|------|
|            | <b>INS60050</b> | 10 | <b>7,10</b> | TF |      |



### Verteilerblock Wieland GST15/OSI

Verteilerblock mit Stecker/Buchse GST 15i5, 5polig, und einer Buchse L1, L2 oder L3 OSI, 3-polig.

**Material:** PA

**Abmessungen:** 33/39/45 mm

- ☛ **Zu komplettieren mit:** Doppelsteckdose OSI → 32  
Doppelsteckdose EDV, OSI → 32

| Ausführung         | Art.-Nr.        | VE | €/St.        | MG | Info |
|--------------------|-----------------|----|--------------|----|------|
| L1                 | <b>INS60034</b> | 10 | <b>9,15</b>  | TF |      |
| L2                 | <b>INS60035</b> | 10 | <b>9,15</b>  | TF |      |
| L3                 | <b>INS60036</b> | 10 | <b>9,15</b>  | TF |      |
| Kit mit L1, L2, L3 | <b>INS60037</b> | 1  | <b>26,80</b> | TF |      |

## Steckverbinder



### Steckverbinder 5-polig GST15

Montagesteckverbinder GST 15i5, 5polig, mit Schraubklemmen und integrierter Zugentlastung. Für starre und flexible Leiter mit einem Leitungsquerschnitt 0,5-2,5 mm<sup>2</sup>, Durchmesser 7,8-13,5 mm, 250 V/400 V, 16 A, unmontiert. Abisolierlänge 8 mm, Abmantelung 40 mm.

**Material:** PA

**Abmessungen:** 15/32/78 mm

| Ausführung | Art.-Nr.        | VE | €/St.       | MG | Info |
|------------|-----------------|----|-------------|----|------|
| Buchse     | <b>INS70000</b> | 10 | <b>7,35</b> | TF |      |
| Stecker    | <b>INS70001</b> | 10 | <b>6,80</b> | TF |      |



### Steckverbinder 3-polig GST18

Montagesteckverbinder GST 18i3, 3polig, mit Schraubklemmen und integrierter Zugentlastung. Für starre und flexible Leiter mit einem Leitungsquerschnitt 0,5-2,5 mm<sup>2</sup>, Durchmesser 6,5-10,5 mm, 250 V, 16 A, unmontiert. Abisolierlänge 7 mm, Abmantelung 31 mm.

**Material:** PA

**Abmessungen:** 13/28/70 mm

| Ausführung | Art.-Nr.        | VE | €/St.       | MG | Info |
|------------|-----------------|----|-------------|----|------|
| Buchse     | <b>INS70010</b> | 10 | <b>4,75</b> | TF |      |
| Stecker    | <b>INS70011</b> | 10 | <b>4,40</b> | TF |      |

## Steckdosen



### Doppelsteckdose, OSI

Doppel-Schutzkontaktsteckdose mit Etikettenfenster und Etikett. Kindersicherung. Steckdosen um 45° gedreht. Zum Einrasten in die Frontöffnung der OptiLine 50 Profile. Steckdosen können über den OSI-Anschluss hintereinander gesteckt werden. 250 V, 16 A.

**Material:** PC/ABS

**Abmessungen:** 50/40/120 mm

- ☛ **Zu komplettieren mit:** Anschlussadapter → 31  
Verteilerblöcke → 31

| Ausführung | Art.-Nr.        | VE | €/St.        | MG | Info |
|------------|-----------------|----|--------------|----|------|
| weiß       | <b>INS62000</b> | 1  | <b>16,10</b> | TD |      |
| dunkelgrau | <b>INS62001</b> | 1  | <b>16,10</b> | TD |      |
| rot        | <b>INS62004</b> | 1  | <b>16,50</b> | TD |      |
| orange     | <b>INS62005</b> | 1  | <b>16,50</b> | TD |      |
| grün       | <b>INS62006</b> | 1  | <b>16,50</b> | TD |      |



### Doppelsteckdose EDV, OSI

Doppel-Schutzkontaktsteckdose mit Etikettenfenster und Etikett. Kindersicherung. Steckdosen um 45° gedreht. Zum Einrasten in die Frontöffnung der OptiLine 50 Profile. Steckdosen können über den OSI-Anschluss hintereinander gesteckt werden. Mit Aufdruck "data". 250 V, 16 A.

**Material:** PC/ABS

**Abmessungen:** 50/40/120 mm

- ☛ **Zu komplettieren mit:** Anschlussadapter → 31  
Verteilerblöcke → 31

| Ausführung | Art.-Nr.        | VE | €/St.        | MG | Info |
|------------|-----------------|----|--------------|----|------|
| weiß       | <b>INS62002</b> | 1  | <b>16,50</b> | TD |      |
| dunkelgrau | <b>INS62003</b> | 1  | <b>16,50</b> | TD |      |



### Doppelsteckdose, Steckklemme

Doppel-Schutzkontaktsteckdose mit Etikettenfenster und Etikett. Kindersicherung. Steckdosen um 45° gedreht. Zum Einrasten in die Frontöffnung der OptiLine 50 Profile. 250 V, 16 A.

**Material:** PC/ABS

**Abmessungen:** 50/40/120 mm

| Ausführung | Art.-Nr.        | VE | €/St.        | MG | Info |
|------------|-----------------|----|--------------|----|------|
| weiß       | <b>INS62010</b> | 1  | <b>16,10</b> | TD |      |
| dunkelgrau | <b>INS62011</b> | 1  | <b>16,10</b> | TD |      |



### Doppelsteckdose, EDV, Steckklemme

Doppel-Schutzkontaktsteckdose mit Etikettenfenster und Etikett. Kindersicherung. Steckdosen um 45° gedreht. Zum Einrasten in die Frontöffnung der OptiLine 50 Profile. Mit Aufdruck "data". 250 V, 16 A.

**Material:** PC/ABS

**Abmessungen:** 50/40/120 mm

| Ausführung | Art.-Nr.        | VE | €/St.        | MG | Info |
|------------|-----------------|----|--------------|----|------|
| weiß       | <b>INS62012</b> | 1  | <b>16,50</b> | TD |      |
| dunkelgrau | <b>INS62013</b> | 1  | <b>16,50</b> | TD |      |



## Leitungen 3-phasig



## Verlängerung GST15/5

halogenfrei 2,5 mm<sup>2</sup>

Verlängerungsleitung dreiphasig GST 15i5 H05Z1Z1-F5G2.5, 5polig, 5 x 2,5 mm<sup>2</sup>. Halogenfreie Leitung, Durchmesser 12,3 mm, 250/400 V, 16 A, mit Buchse/Stecker.

**Material:** PAPE/PP, FR

| Ausführung | Art.-Nr. | VE | €/St. | MG | Info |
|------------|----------|----|-------|----|------|
| 1 m        | INS74001 | 30 | 27,10 | TF |      |
| 3 m        | INS74003 | 10 | 38,20 | TF |      |
| 5 m        | INS74005 | 5  | 51,70 | TF |      |



## Anschlussleitung GST15/5

halogenfrei 2,5 mm<sup>2</sup>

Anschlussleitung dreiphasig GST15i5 H05Z1Z1-F5G2.5, 5polig, 5 x 2,5 mm<sup>2</sup>. Halogenfreie Leitung, Durchmesser 12,3 mm, 250 V, 16 A, mit Buchse/offenes Ende mit ultraschallverdichteten Aderenden.

**Material:** PAPE/PP, FR

| Ausführung | Art.-Nr. | VE | €/St. | MG | Info |
|------------|----------|----|-------|----|------|
| 1 m        | INS74201 | 30 | 19,70 | TF |      |
| 5 m        | INS74205 | 5  | 46,10 | TF |      |
| 8 m        | INS74208 | 5  | 62,70 | TF |      |
| 10 m       | INS74210 | 3  | 78,50 | TF |      |

## Leitungen 1-phasig



## Verlängerung GST18/3

PVC 2,5 mm<sup>2</sup>

Verlängerungsleitung einphasig GST 18i3 H05VV-F3G2.5, 3polig, 3 x 2,5 mm<sup>2</sup>. PVC-Kabel, Durchmesser 10,2 mm, 250 V, 16 A, mit Buchse/Stecker.

**Material:** PVC, PA

| Ausführung | Art.-Nr. | VE | €/St. | MG | Info |
|------------|----------|----|-------|----|------|
| 1 m        | INS76025 | 50 | 9,80  | TF |      |
| 3 m        | INS76027 | 20 | 16,10 | TF |      |
| 5 m        | INS76029 | 10 | 21,90 | TF |      |



## Anschlussleitung GST18/3

PVC 2,5 mm<sup>2</sup>

Anschlussleitung einphasig GST 18i3 H05VV-F3G2.5, 3polig, 3 x 2,5 mm<sup>2</sup>. PVC-Kabel, Durchmesser 10,2 mm, 250 V, 16 A, mit Buchse/offenes Ende mit ultraschallverdichteten Aderenden.

**Material:** PVC, PA

| Ausführung | Art.-Nr. | VE | €/St. | MG | Info |
|------------|----------|----|-------|----|------|
| 1 m        | INS76225 | 30 | 7,50  | TF |      |
| 5 m        | INS76229 | 8  | 19,90 | TF |      |
| 8 m        | INS76232 | 5  | 29,80 | TF |      |
| 10 m       | INS76234 | 5  | 36,30 | TF |      |



## Verbindungsleitung GST18/3

PVC 2,5 mm<sup>2</sup>

Verbindungsleitung einphasig GST 18i3 H05VV-F3G2.5, 3polig, 3 x 2,5 mm<sup>2</sup>. PVC-Kabel, Durchmesser 10,2 mm, 250 V, 16 A, mit Stecker/freiem Ende mit geschweißten Leiterenden.

**Material:** PVC, PA

| Ausführung | Art.-Nr. | VE | €/St. | MG | Info |
|------------|----------|----|-------|----|------|
| 2 m        | INS76126 | 25 | 10,70 | TF |      |



## Verriegelung GST18

Verriegelung für Leitungsverbindungen, zum Aufschnappen auf Buchsen und Stecker, GST 18i 3-/4- oder 5polig. Im Lieferumfang von Verteilerblöcken enthalten.

**Material:** PA

**Abmessungen:** 16/13/37 mm

| Ausführung           | Art.-Nr. | VE | €/St. | MG | Info |
|----------------------|----------|----|-------|----|------|
| Verriegelung GST 18i | INS76020 | 10 | 1,15  | TF |      |



# Einbaugeräte

## Schalter

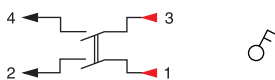


### Ausschalter, 2-polig

Schalter Anschlusskit inklusive Schaltwippen, Rahmen, Einbaudose und Etikettenfenster/ Etikett. Das Schalter-/Wippenteil ist um 90° drehbar, so dass die Benutzeroberfläche sowohl bei Senkrecht- als auch Waagrechtmontage entsprechend ausgerichtet werden kann. Zum Einrasten in die Frontöffnung der OptiLine 50 Profile. 250 V, 16 A, 2-polig.

**Material:** PC/ABS

**Abmessungen:** 50/40/100 mm



| Ausführung | Art.-Nr.        | VE | €/St.        | MG | Info |
|------------|-----------------|----|--------------|----|------|
| weiß       | <b>INS66100</b> | 1  | <b>20,40</b> | TD |      |
| dunkelgrau | <b>INS66101</b> | 1  | <b>20,40</b> | TD |      |

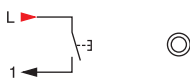


### Taster Schließer 1-polig

Taster Anschlusskit inklusive Schaltwippen, Rahmen, Einbaudose und Etikettenfenster/ Etikett. Das Schalter-/Wippenteil ist um 90° drehbar, so dass die Benutzeroberfläche sowohl bei Senkrecht- als auch Waagrechtmontage entsprechend ausgerichtet werden kann. Zum Einrasten in die Frontöffnung der OptiLine 50 Profile. 250 V, 16 A, 1-polig.

**Material:** PC/ABS

**Abmessungen:** 50/40/100 mm



| Ausführung | Art.-Nr.        | VE | €/St.        | MG | Info |
|------------|-----------------|----|--------------|----|------|
| weiß       | <b>INS66102</b> | 1  | <b>20,40</b> | TD |      |
| dunkelgrau | <b>INS66103</b> | 1  | <b>20,40</b> | TD |      |

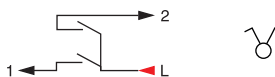


### Serienschalter 1-polig

Schalter Anschlusskit inklusive Schaltwippen, Rahmen, Einbaudose und Etikettenfenster/ Etikett. Das Schalter-/Wippenteil ist um 90° drehbar, so dass die Benutzeroberfläche sowohl bei Senkrecht- als auch Waagrechtmontage entsprechend ausgerichtet werden kann. Zum Einrasten in die Frontöffnung der OptiLine 50 Profile. 250 V, 16 A, 1-polig.

**Material:** PC/ABS

**Abmessungen:** 50/40/100 mm



| Ausführung | Art.-Nr.        | VE | €/St.        | MG | Info |
|------------|-----------------|----|--------------|----|------|
| weiß       | <b>INS66104</b> | 1  | <b>24,50</b> | TD |      |
| dunkelgrau | <b>INS66105</b> | 1  | <b>24,50</b> | TD |      |

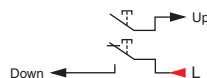


### Jalousietaster 1-polig

Taster Anschlusskit inklusive Schaltwippen, Rahmen, Einbaudose und Etikettenfenster/ Etikett. Das Schalter-/Wippenteil ist um 90° drehbar, so dass die Benutzeroberfläche sowohl bei Senkrecht- als auch Waagrechtmontage entsprechend ausgerichtet werden kann. Zum Einrasten in die Frontöffnung der OptiLine 50 Profile. 250 V, 16 A, 1-polig.

**Material:** PC/ABS

**Abmessungen:** 50/40/100 mm



| Ausführung | Art.-Nr.        | VE | €/St.        | MG | Info |
|------------|-----------------|----|--------------|----|------|
| weiß       | <b>INS66106</b> | 1  | <b>24,50</b> | TD |      |
| dunkelgrau | <b>INS66107</b> | 1  | <b>24,50</b> | TD |      |



### Wechselschalter 1-polig

Schalter Anschlusskit inklusive Schaltwippen, Rahmen, Einbaudose und Etikettenfenster/ Etikett. Das Schalter-/Wippenteil ist um 90° drehbar, so dass die Benutzeroberfläche sowohl bei Senkrecht- als auch Waagrechtmontage entsprechend ausgerichtet werden kann. Zum Einrasten in die Frontöffnung der OptiLine 50 Profile. 250 V, 16 A, 1-polig.

**Material:** PC/ABS

**Abmessungen:** 50/40/100 mm



| Ausführung | Art.-Nr.        | VE | €/St.        | MG | Info |
|------------|-----------------|----|--------------|----|------|
| weiß       | <b>INS66108</b> | 1  | <b>20,40</b> | TD |      |
| dunkelgrau | <b>INS66109</b> | 1  | <b>20,40</b> | TD |      |



## Elektroniken &amp; Weitere

**Drehdimmer**

Drehdimmer 40-400 Watt R, L Anschlusskit inklusive Drehdimmer, Rahmen, Einbaudose und Etikettenfenster/Etikett. Der Dimmer ist um 90° drehbar, so dass die Benutzeroberfläche sowohl bei Senkrecht- als auch Waagrechtmontage entsprechend ausgerichtet werden kann. Zum Einrasten in die Frontöffnung der OptiLine 50 Profile. 250 V, 16 A.

**Material:** PC/ABS

**Abmessungen:** 50/40/100 mm

| Ausführung | Art.-Nr. | VE | €/St. | MG | Info |
|------------|----------|----|-------|----|------|
| weiß       | INS66700 | 1  | 63,60 | TD |      |
| dunkelgrau | INS66701 | 1  | 63,60 | TD |      |

**Potentiometer**

Potentiometer 1-10 V Anschlusskit inklusive Drehdimmer, Rahmen, Einbaudose und Etikettenfenster/Etikett. Der Dimmer ist um 90° drehbar, so dass die Benutzeroberfläche sowohl bei Senkrecht- als auch Waagrechtmontage entsprechend ausgerichtet werden kann. Zum Einrasten in die Frontöffnung der OptiLine 50 Profile. 250 V, 16 A.

**Material:** PC/ABS

**Abmessungen:** 50/40/100 mm

| Ausführung | Art.-Nr. | VE | €/St. | MG | Info |
|------------|----------|----|-------|----|------|
| weiß       | INS66704 | 1  | 59,40 | TD |      |
| dunkelgrau | INS66705 | 1  | 59,40 | TD |      |

**Universaldimmer**

Universaldimmer Anschlusskit inklusive Universaldimmer, Rahmen, Einbaudose und Etikettenfenster/Etikett. Der Dimmer ist um 90° drehbar, so dass die Benutzeroberfläche sowohl bei Senkrecht- als auch Waagrechtmontage entsprechend ausgerichtet werden kann. Zum Einrasten in die Frontöffnung der OptiLine 50 Profile. 250V, 16A.

**Material:** PC/ABS

**Abmessungen:** 100/45/50 mm

| Ausführung | Art.-Nr. | VE | €/St. | MG | Info |
|------------|----------|----|-------|----|------|
| weiß       | INS66702 | 1  | 99,80 | TD |      |
| dunkelgrau | INS66703 | 1  | 99,80 | TD |      |

**Bewegungsmelder PIR**

Bewegungsmelder Anschlusskit inklusive PIR Bewegungsmelder, Rahmen, Einbaudose und Etikettenfenster/Etikett. Der Bewegungsmelder ist um 90° drehbar, so dass die Benutzeroberfläche sowohl bei Senkrecht- als auch Waagrechtmontage entsprechend ausgerichtet werden kann. Zum Einrasten in die Frontöffnung der OptiLine 50 Profile. 250V, 16A.

**Material:** PC/ABS

**Abmessungen:** 100/57/50 mm

| Ausführung | Art.-Nr. | VE | €/St.  | MG | Info |
|------------|----------|----|--------|----|------|
| weiß       | INS66706 | 1  | 118,00 | TD |      |
| dunkelgrau | INS66707 | 1  | 118,00 | TD |      |

**Einbaudose für DIN Geräte**

Einbaudose DIN Geräte für 1-2 Module (TE). Mit schützendem Klappdeckel und Etikettenfenster. Zum Einrasten in 50 mm Frontöffnungen.

**Material:** PC/ABS

**Abmessungen:** 50/86/150 mm

| Ausführung | Art.-Nr. | VE | €/St. | MG | Info |
|------------|----------|----|-------|----|------|
| weiß       | INS68104 | 1  | 19,40 | TD |      |
| dunkelgrau | INS68105 | 1  | 19,40 | TD |      |

**Abzweigdose**

Abzweigdose mit Abdeckung und Etikettenfenster. Zum Einrasten in 50 mm Frontöffnungen.

**Material:** PC

**Abmessungen:** 50/55/150 mm

| Ausführung | Art.-Nr. | VE | €/St. | MG | Info |
|------------|----------|----|-------|----|------|
| weiß       | INS68000 | 1  | 18,00 | TD |      |
| dunkelgrau | INS68001 | 1  | 18,00 | TD |      |

**Beschriftungsset**

Beschriftungsset inklusive Etikettenfenster, Fensterhalter und Etikett. Für Steckdosen zum Einrasten in eine 50 mm Frontöffnung.

**Material:** PC/ABS

**Abmessungen:** 50/20/25 mm

| Ausführung | Art.-Nr. | VE | €/St. | MG | Info |
|------------|----------|----|-------|----|------|
| weiß       | INS60001 | 10 | 2,75  | TD |      |
| dunkelgrau | INS60002 | 10 | 2,75  | TD |      |

**Erdanschluss Steckdose**

Erdanschluss OSI zum Erden von Brüstungskanalunterteil oder -abdeckung an dem Erdleiter der Steckdose. Erdanschluss wird auf die Steckdosenintegrierte OSI Schnittstelle aufgesteckt. OSI-Anschluss und zwei 25-cm Leitungen mit Flachstecker.

**Material:** PA6

**Abmessungen:** 20/40/20 mm

| Ausführung | Art.-Nr. | VE | €/St. | MG | Info |
|------------|----------|----|-------|----|------|
|            | INS60040 | 10 | 9,55  | TC |      |

**USB Spannungsversorgung 2x1A Einsatz**

Zum Einrasten in eine 50 mm Frontöffnung.

**Material:** PC/ABS

**Abmessungen:** 50/45/100 mm

| Ausführung | Art.-Nr. | VE | €/St. | MG | Info |
|------------|----------|----|-------|----|------|
| weiß       | INS64216 | 1  | 58,60 | TD |      |
| dunkelgrau | INS64217 | 1  | 58,60 | TD |      |



# Einbaugeräte

## Datenmodule & Zubehör



### Keystone 1-fach, gerade

Datenmodule inklusive Einbaurahmen und aufgeschnappter Abdeckung in gerader Bauform, Etikettenfenster und Etikett. Zum Einrasten in eine 50 mm Frontöffnung. 1x Keystone, AMP, Krone, TE Connectivity, CET, Dätwyler, BrandRex, Telegärtner, BTR Netcom, EFB Elektronik, CobiNet, mit Staubschutz. Netzwerkstecker nicht im Lieferumfang enthalten. Kompatibilitätsliste in den technischen Informationen.

**Material:** PC/ABS

**Abmessungen:** 50/30/50 mm

| Ausführung | Art.-Nr. | VE | €/St. | MG | Info |
|------------|----------|----|-------|----|------|
| weiß       | INS64110 | 1  | 7,45  | TD |      |
| dunkelgrau | INS64111 | 1  | 7,45  | TD |      |



### Keystone 2-fach, schräg

Datenmodule inklusive Einbaurahmen und aufgeschnappter Abdeckung in abgeschrägter Bauform, Etikettenfenster und Etikett. Zum Einrasten in eine 50 mm Frontöffnung. 2x Keystone, AMP, Krone, TE Connectivity, CET, Dätwyler, BrandRex, Telegärtner, BTR Netcom, CobiNet, schräg. Netzwerkstecker nicht im Lieferumfang enthalten. Kompatibilitätsliste in den technischen Informationen.

**Material:** PC/ABS

**Abmessungen:** 50/40/50 mm

| Ausführung | Art.-Nr. | VE | €/St. | MG | Info |
|------------|----------|----|-------|----|------|
| weiß       | INS64112 | 1  | 7,45  | TD |      |
| dunkelgrau | INS64113 | 1  | 7,45  | TD |      |



### Keystone 2-fach, gerade

Datenmodule inklusive Einbaurahmen und aufgeschnappter Abdeckung in gerader Bauform, Etikettenfenster und Etikett. Zum Einrasten in eine 50 mm Frontöffnung. 2x Keystone, AMP, Krone, TE Connectivity, CET, Dätwyler, BrandRex, Telegärtner, BTR Netcom, EFB Elektronik, CobiNet, mit Staubschutz. Netzwerkstecker nicht im Lieferumfang enthalten. Kompatibilitätsliste in den technischen Informationen.

**Material:** PC/ABS

**Abmessungen:** 50/30/50 mm

| Ausführung | Art.-Nr. | VE | €/St. | MG | Info |
|------------|----------|----|-------|----|------|
| weiß       | INS64114 | 1  | 7,45  | TD |      |
| dunkelgrau | INS64115 | 1  | 7,45  | TD |      |



### R&M 1-fach, gerade

Datenmodule inklusive Einbaurahmen und aufgeschnappter Abdeckung in gerader Bauform, Etikettenfenster und Etikett. Zum Einrasten in eine 50 mm Frontöffnung. 1 x R&M FreeNet, mit Staubschutz. Netzwerkstecker nicht im Lieferumfang enthalten.

**Material:** PC/ABS

**Abmessungen:** 50/30/50 mm

| Ausführung | Art.-Nr. | VE | €/St. | MG | Info |
|------------|----------|----|-------|----|------|
| weiß       | INS64120 | 1  | 7,45  | TD |      |
| dunkelgrau | INS64121 | 1  | 7,45  | TD |      |



### Lucent 2-fach, gerade

Datenmodule inklusive Einbaurahmen und aufgeschnappter Abdeckung in gerader Bauform, Etikettenfenster und Etikett. Zum Einrasten in eine 50 mm Frontöffnung. 2 x Lucent Typ M und G, mit Staubschutz. Netzwerkstecker nicht im Lieferumfang enthalten.

**Material:** PC/ABS

**Abmessungen:** 50/30/50 mm

| Ausführung | Art.-Nr. | VE | €/St. | MG | Info |
|------------|----------|----|-------|----|------|
| weiß       | INS64122 | 1  | 7,45  | TD |      |
| dunkelgrau | INS64123 | 1  | 7,45  | TD |      |



### Panduit 2-fach, gerade

Datenmodule inklusive Einbaurahmen und aufgeschnappter Abdeckung in gerader Bauform, Etikettenfenster und Etikett. Zum Einrasten in eine 50 mm Frontöffnung. 2 x Panduit Mini-COM, mit Staubschutz. Netzwerkstecker nicht im Lieferumfang enthalten.

**Material:** PC/ABS

**Abmessungen:** 50/30/50 mm

| Ausführung | Art.-Nr. | VE | €/St. | MG | Info |
|------------|----------|----|-------|----|------|
| weiß       | INS64126 | 1  | 7,45  | TD |      |
| dunkelgrau | INS64127 | 1  | 7,45  | TD |      |



### Alcatel/Nexans 2-fach, gerade

Datenmodule inklusive Einbaurahmen und aufgeschnappter Abdeckung in gerader Bauform, Etikettenfenster und Etikett. Zum Einrasten in eine 50 mm Frontöffnung. 2 x Alcatel/Nexan LANmark, mit Staubschutz. Netzwerkstecker nicht im Lieferumfang enthalten.

**Material:** PC/ABS

**Abmessungen:** 50/30/50 mm

| Ausführung | Art.-Nr. | VE | €/St. | MG | Info |
|------------|----------|----|-------|----|------|
| weiß       | INS64128 | 1  | 7,45  | TD |      |
| dunkelgrau | INS64129 | 1  | 7,45  | TD |      |



### Sub-D 9 / VGA

Datenmodule inklusive Einbaurahmen und aufgeschnappter Abdeckung in gerader Bauform, Etikettenfenster und Etikett. Zum Einrasten in eine 50 mm Frontöffnung. 1 x D-sub 9/VGA. Steckverbinder nicht im Lieferumfang enthalten.

**Material:** PC/ABS

**Abmessungen:** 50/30/50 mm

| Ausführung | Art.-Nr. | VE | €/St. | MG | Info |
|------------|----------|----|-------|----|------|
| weiß       | INS64700 | 1  | 7,45  | TD |      |
| dunkelgrau | INS64701 | 1  | 7,45  | TD |      |



### Staubschutz

Staubschutz zur Verwendung in Datenmodulen für RJ45-Steckverbinder, wenn kein Stecker eingesteckt ist.

**Material:** PC/ABS

**Abmessungen:** 12/1/12 mm

| Ausführung | Art.-Nr. | VE | €/St. | MG | Info |
|------------|----------|----|-------|----|------|
| weiß       | INS64050 | 10 | 1,85  | TD |      |
| dunkelgrau | INS64051 | 10 | 1,85  | TD |      |



### Anschlussplatte Sonderlösung Daten CYB

Anschlussplatte zur Integration von Datenanschlüssen, die mittels Standardprogramm nicht realisierbar sind. Integration benötigter Datenanschlüsse wird projektspezifisch geprüft. Inklusive Etikettenfenster und Etikett. Zum Einrasten in eine 50 mm Frontöffnung.

**Material:** PC/ABS

**Abmessungen:** 50/46/100 mm

| Ausführung | Art.-Nr. | VE | €/St. | MG | Info |
|------------|----------|----|-------|----|------|
| weiß       | INS64150 | 1  | 9,60  | TD |      |
| dunkelgrau | INS64151 | 1  | 9,60  | TD |      |



### Anschlussplatte Sonderlösung 45x45

Anschlussplatte Sonderlösung für die Integration von Sonderkomponenten im Projektfall, die im OptiLine 50 Sortiment nicht enthalten sind. Kompatibel zu definierten 45x45 mm Systemen von Schneider Electric. Inklusive Einbaudose, Etikettenfenster und Etikett. Zum Einrasten in eine 50 mm Frontöffnung.

**Material:** PC/ABS

**Abmessungen:** 50/40/100 mm

| Ausführung | Art.-Nr. | VE | €/St. | MG | Info |
|------------|----------|----|-------|----|------|
| weiß       | INS66750 | 1  | 39,40 | TD |      |
| dunkelgrau | INS66751 | 1  | 39,40 | TD |      |



### Anschlusskit TV/FM

Anschlusskit für TV/FM inklusive Einbaudose und Etikettenfenster/Etikett. Das Anschlussfeld ist um 90° drehbar, so dass die Benutzeroberfläche sowohl bei Senkrecht- als auch Waagrechtmontage entsprechend ausgerichtet werden kann. Zum Einrasten in eine 50 mm Frontöffnung.

**Material:** PC/ABS

**Abmessungen:** 50/40/100 mm

| Ausführung | Art.-Nr. | VE | €/St. | MG | Info |
|------------|----------|----|-------|----|------|
| weiß       | INS66760 | 1  | 69,60 | TD |      |



### Anschlusskit R/TV, SAT

Anschlusskit für R/TV & SAT inklusive Einbaudose und Etikettenfenster/Etikett. Das Anschlussfeld ist um 90° drehbar, so dass die Benutzeroberfläche sowohl bei Senkrecht- als auch Waagrechtmontage entsprechend ausgerichtet werden kann. Zum Einrasten in eine 50 mm Frontöffnung.

**Material:** PC/ABS

**Abmessungen:** 50/40/100 mm

| Ausführung | Art.-Nr. | VE | €/St. | MG | Info |
|------------|----------|----|-------|----|------|
| weiß       | INS66762 | 1  | 69,60 | TD |      |



### Blindabdeckung

Blindabdeckung für die künftige Erweiterung von Datenanschlüssen. Zum Einrasten in die 50 mm Frontöffnung.

**Material:** PC/ABS

**Abmessungen:** 50/20/50 mm

| Ausführung | Art.-Nr. | VE | €/St. | MG | Info |
|------------|----------|----|-------|----|------|
| weiß       | INS64000 | 1  | 4,40  | TD |      |
| dunkelgrau | INS64001 | 1  | 4,40  | TD |      |



### HDMI Einsatz

Zum Einrasten in eine 50 mm Frontöffnung.

**Material:** PC/ABS

**Abmessungen:** 50/30/50 mm

| Ausführung | Art.-Nr. | VE | €/St. | MG | Info |
|------------|----------|----|-------|----|------|
| weiß       | INS64210 | 1  | 60,70 | TD |      |
| dunkelgrau | INS64211 | 1  | 60,70 | TD |      |



### Audio 3,5 mm Einsatz

Zum Einrasten in eine 50 mm Frontöffnung.

**Material:** PC/ABS

**Abmessungen:** 50/30/50 mm

| Ausführung | Art.-Nr. | VE | €/St. | MG | Info |
|------------|----------|----|-------|----|------|
| weiß       | INS64212 | 1  | 39,80 | TD |      |
| dunkelgrau | INS64213 | 1  | 39,80 | TD |      |



### USB 3.0 Einsatz

Zum Einrasten in eine 50 mm Frontöffnung.

**Material:** PC/ABS

**Abmessungen:** 50/30/50 mm

| Ausführung | Art.-Nr. | VE | €/St. | MG | Info |
|------------|----------|----|-------|----|------|
| weiß       | INS64214 | 1  | 43,90 | TD |      |
| dunkelgrau | INS64215 | 1  | 43,90 | TD |      |





# OptiLine 50 Brüstungskanäle

Das Kernelement des Leitungsführungssystems OptiLine 50: die neuen Brüstungskanäle, die konzipiert wurden, um die Arbeit zu erleichtern und effektiver zu gestalten.

Sie bieten maximale Flexibilität bei allen Arbeitsschritten: von der Positionierung bis hin zur Montage und können überall verwendet werden – über oder unter Tischhöhe, an Ecken und an Wänden. Sie sind allesamt großräumig und haben getrennte Kammern für Strom- und Datenkabel. Alle Brüstungskanäle sind einfach zu handhaben und zurechtzuschneiden, was die Einbauzeit am Montageort verkürzt. Sollte dennoch ein kleiner Fehler passieren, helfen die Zubehörteile diese zu kaschieren. So verschwinden unsaubere Schnittkanten z. B. unter den überlappenden Eckstücken.

## OptiLine 50 Brüstungskanäle:

- 46 Brüstungskanal Kunststoff PVC & halogenfrei
- 47 Brüstungskanal Kunststoff Zubehör
- 49 Brüstungskanal Aluminium
- 49 Brüstungskanal Aluminium Zubehör
- 52 Brüstungskanal Aluminium 140H
- 53 Brüstungskanal Aluminium 140H Zubehör
- 54 Kompatible Produkte Thorsman

Brüstungs-  
kanäle



## 140H – eine gut versteckte Innovation



Diese Brüstungskanäle sind ebenso raffiniert wie praktisch! Raffiniert, weil die Abdeckung elektrische Felder von Transformatoren, die mit den Steckdosen verbunden sind, um bis zu 85% reduziert. Praktisch, weil sie einfachen Zugriff auf die Steckdosen bieten, die Reinigung erleichtern und dank der Abdeckung, die Steckdosen und Stecker verbirgt.



# OptiLine 50 Brüstungskanäle – für alle Fälle

Die Brüstungskanäle sind das Herzstück von OptiLine 50: Vier Standardgrößen in unterschiedlichen Materialien bieten die notwendige Flexibilität. Die einzügigen Kanäle können dabei als Einspeisung für die zweizügigen Produkte verwendet werden. Die Brüstungskanäle innerhalb des OptiLine 50 Sortiments stehen in Aluminium, PVC oder halogenfreiem Kunststoff zur Verfügung. Die richtige Kanalgröße definiert sich anhand der zu verlegenden Leitungen.



Auch bei der Verwendung von Aluminiumkanälen können unsere Kunststoffabdeckungen in PVC oder halogenfreiem Kunststoff verwendet werden. Der Vorteil: eine zusätzliche Erdung der Frontabdeckung wird unnötig.



Datenleitungen können bequem von oben in die Brüstungskanäle der Größe 120 und 140 eingeführt werden, da sie über eine offenbare Abdeckung verfügen. Zusätzlich beinhalten die Kanäle vorgestanzte Ausbrechöffnungen, um die Leitungsverlegung zu vereinfachen.



**Spezialkanal 140H**  
Eine maximale Auslastung mit Leitungen bietet der Spezialkanal 140H in Aluminium. Gleichzeitig verschwindet der Kabelsalat vom Schreibtisch unter der klappbaren Abdeckung.

# Bequemes Arbeiten durch clevere Funktionen

Brüstungskanäle stellen eine schnelle, zweckmäßige und kostengünstige Option dar, Räume mit Daten und Strom zu versorgen.

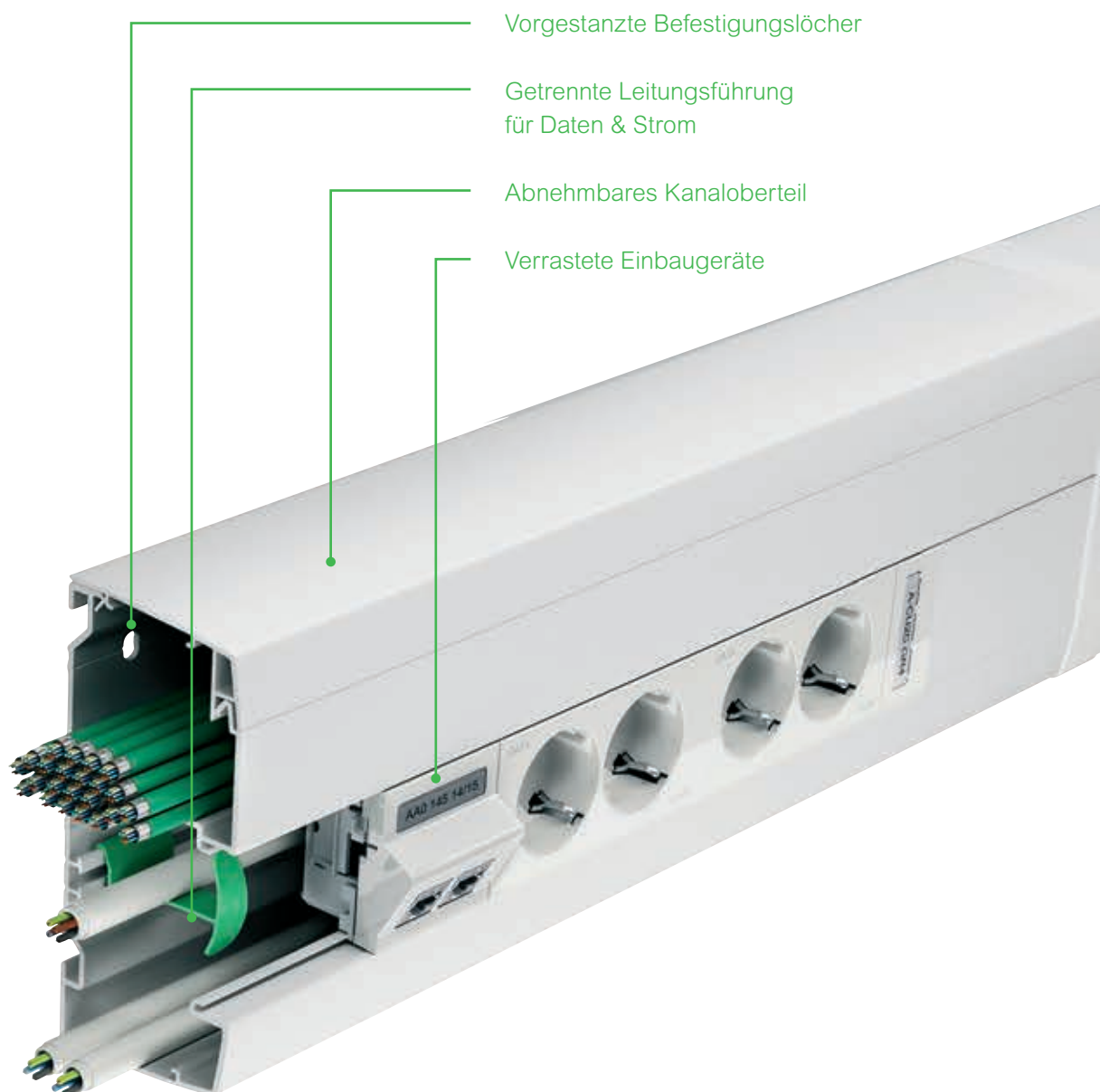
Zur Anwendung kommen sie z. B. in:

- Büroräumen
- Verwaltungsbereichen in Produktionsstätten
- Schulen
- Sanierungsobjekten

Die Brüstungskanäle von OptiLine 50 bieten zusätzlich den Vorteil, dass alle dazugehörigen Komponenten speziell für den Einsatz darin entwickelt wurden. Dadurch konnte die Teile-

zahl deutlich reduziert werden und trotzdem bietet das Produktsortiment einen vollen Funktionsumfang – bei kürzeren Installationszeiten. Innerhalb der Brüstungskanäle empfiehlt es sich die Produkte der Größen 80 und 100 als Einspeisekanäle zu verwenden und für die 2-Kammer Systeme die Größen 120 und 140 zu nutzen. Dabei setzt das Sonderprofil 140H mit seiner klappbaren Steckdosenabdeckung einen neuen Standard, indem es Elektrosmog um bis zu 85% reduziert.

Brüstungskanäle



Vorgestanzte Befestigungslöcher

Getrennte Leitungsführung für Daten & Strom





Abnehmbares Kanaloberteil

Verrastete Einbaugeräte


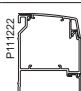
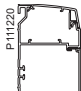


# Auswahlhilfe Kunststoff und PVC

## Brüstungskanäle und Zubehör aus halogenfreiem Kunststoff und PVC, Größen 80–100





| Brüstungs-<br>kanalgröße  | Brüstungskanal |      | Inneneck, fest |     | Außeneck, fest |     | 90°-Flachwinkel |     | Endstück |     |
|---|----------------|------|----------------|-----|----------------|-----|-----------------|-----|----------|-----|
|   | Art.-Nr.       | VPE  | Art.-Nr.       | VPE | Art.-Nr.       | VPE | Art.-Nr.        | VPE | Art.-Nr. | VPE |
| <b>Halogenfrei</b>  |                |      |                |     |                |     |                 |     |          |     |
| 80<br>   | INS12100       | 10 m | INS12101       | 1   | INS12102       | 1   | INS12103        | 1   | INS12104 | 2   |
| 100<br>  | INS12200       | 10 m | INS12201       | 1   | INS12202       | 1   | INS12203        | 1   | INS12204 | 2   |
| <b>PVC</b>  |                |      |                |     |                |     |                 |     |          |     |
| 80<br>   | INS12150       | 10 m | INS12101       | 1   | INS12102       | 1   | INS12103        | 1   | INS12104 | 2   |
| 100<br> | INS12250       | 10 m | INS12201       | 1   | INS12202       | 1   | INS12203        | 1   | INS12204 | 2   |

## Brüstungskanäle und Zubehör aus halogenfreiem Kunststoff und PVC, Größen 120–140

| Brüstungs-<br>kanalgröße   | Brüstungskanal |      | Inneneck, fest |     | Außeneck, fest |     | Endstück |     | Wandrahmen |     |
|--|----------------|------|----------------|-----|----------------|-----|----------|-----|------------|-----|
|  | Art.-Nr.       | VPE  | Art.-Nr.       | VPE | Art.-Nr.       | VPE | Art.-Nr. | VPE | Art.-Nr.   | VPE |
| <b>Halogenfrei</b>   |                |      |                |     |                |     |          |     |            |     |
| 120<br> | INS12300       | 10 m | INS12301       | 1   | INS12302       | 1   | INS12304 | 2   | INS12305   | 1   |
| 140<br> | INS12400       | 10 m | INS12401       | 1   | INS12402       | 1   | INS12404 | 2   | INS12405   | 1   |
| <b>PVC</b>   |                |      |                |     |                |     |          |     |            |     |
| 120<br> | INS12350       | 10 m | INS12301       | 1   | INS12302       | 1   | INS12304 | 2   | INS12305   | 1   |
| 140<br> | INS12450       | 10 m | INS12401       | 1   | INS12402       | 1   | INS12404 | 2   | INS12405   | 1   |





|  |     |  |     |  |     |  |              |  |      |
|---|-----|---|-----|---|-----|--|--------------|---|------|
| Art.-Nr.  | VPE | Art.-Nr.  | VPE | Art.-Nr.  | VPE | Art.-Nr.   | VPE          | Art.-Nr.  | VPE  |
| INS12105  | 1   | INS12106  | 1   | –   | –   | INS12900<br>INS12901*  | 30 m<br>30 m | INS12904  | 24 m |
|   |     |   |     |   |     | * Dunkelgrau   |              |   |      |
| INS12205  | 1   | INS12206  | 1   | INS12207  | 1   | INS12900<br>INS12901*  | 30 m<br>30 m | INS12904  | 24 m |
|   |     |   |     |   |     | * Dunkelgrau   |              |   |      |
| INS12105  | 1   | INS12106  | 1   | –   | –   | INS12950   | 30 m         | ISM10902  | 24 m |
| INS12205  | 1   | INS12206  | 1   | INS12207  | 1   | INS12950   | 30 m         | ISM10902  | 24 m |

|  |     |  |     |  |              |  |      |
|---|-----|---|-----|---|--------------|---|------|
| Art.-Nr.  | VPE | Art.-Nr.  | VPE | Art.-Nr.  | VPE          | Art.-Nr.  | VPE  |
| INS12306  | 1   | INS12307  | 1   | INS12900<br>INS12901*   | 30 m<br>30 m | INS12904  | 24 m |
|   |     |   |     | * Dunkelgrau  |              |   |      |
| INS12406  | 1   | INS12407  | 1   | INS12900<br>INS12901*   | 30 m<br>30 m | INS12904  | 24 m |
|   |     |   |     | * Dunkelgrau  |              |   |      |
| INS12306  | 1   | INS12307  | 1   | INS12950  | 30 m         | ISM10902  | 24 m |
| INS12406  | 1   | INS12407  | 1   | INS12950  | 30 m         | ISM10902  | 24 m |

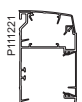
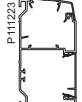
# Auswahlhilfe Aluminium

## Brüstungskanäle und Zubehör aus Aluminium, Größen 80–100

| Brüstungs-<br>kanalgröße   | Brüstungskanal |      | Inneneck, fest |     | Außeneck, fest |     | 90°-Flachwinkel |     |
|--|----------------|------|----------------|-----|----------------|-----|-----------------|-----|
|  | Art.-Nr.       | VPE  | Art.-Nr.       | VPE | Art.-Nr.       | VPE | Art.-Nr.        | VPE |
| 80<br>  | INS13100 W     | 10 m | INS12101 W     | 1   | INS12102 W     | 1   | INS12103 W      | 1   |
|  | INS13150 A     | 10 m | INS13151 M     | 1   | INS13152 M     | 1   | INS13153 M      | 1   |
| 100<br> | INS13200 W     | 10 m | INS12201 W     | 1   | INS12202 W     | 1   | INS12203 W      | 1   |
|  | INS13250 A     | 10 m | INS13251 M     | 1   | INS13252 M     | 1   | INS13253 M      | 1   |

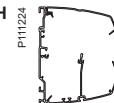
W = Weiß, A = eloxiert, M = Aluminiummetalllic

## Brüstungskanäle und Zubehör aus Aluminium, Größen 120–140

| Brüstungs-<br>kanalgröße   | Brüstungskanal |      | Inneneck, verstellbar |     | Außeneck, verstellbar |     | Endstück   |     |
|--|----------------|------|-----------------------|-----|-----------------------|-----|------------|-----|
|  | Art.-Nr.       | VPE  | Art.-Nr.              | VPE | Art.-Nr.              | VPE | Art.-Nr.   | VPE |
| 120<br> | INS13300 W     | 10 m | INS12301 W            | 1   | INS12302 W            | 1   | INS12304 W | 2   |
|  | INS13350 A     | 10 m | INS13351 M            | 1   | INS13352 M            | 1   | INS13354 M | 2   |
| 140<br> | INS13400 W     | 10 m | INS12401 W            | 1   | INS12402 W            | 1   | INS12404 W | 2   |
|  | INS13450 A     | 10 m | INS13451 M            | 1   | INS13452 M            | 1   | INS13454 M | 2   |

W = Weiß, A = eloxiert, M = Aluminiummetalllic, D = Dunkelgrau

## Brüstungskanäle und Zubehör aus Aluminium, Größe 140H

| Brüstungs-<br>kanalgröße  | Brüstungskanal |     | Klappbare<br>Steckdosenabdeckung |     | Obere Abdeckung |     | Inneneck, fest |     | Außeneck, fest |     |
|---|----------------|-----|----------------------------------|-----|-----------------|-----|----------------|-----|----------------|-----|
|   | Art.-Nr.       | VPE | Art.-Nr.                         | VPE | Art.-Nr.        | VPE | Art.-Nr.       | VPE | Art.-Nr.       | VPE |
| 140H<br> | INS13800 W     | 5 m | INS13810 W                       | 1   | INS13811 W      | 5 m | INS13801 W     | 1   | INS13802 W     | 1   |
|   | INS13850 A     | 5 m | INS13860 A                       | 1   | INS13861 A      | 5 m | INS13851 A     | 1   | INS13852 A     | 1   |

W = Weiß, A = eloxiert

Brüstungs-  
kanäle





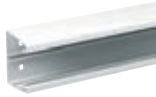


| Endstück   |  |     | Wand-/Deckenrahmen |  |     | Ausgleichsstück |  |     | T-Stück, L-Stück |  |     |
|------------|--|-----|--------------------|--|-----|-----------------|--|-----|------------------|--|-----|
| Art.-Nr.   |  | VPE | Art.-Nr.           |  | VPE | Art.-Nr.        |  | VPE | Art.-Nr.         |  | VPE |
| INS12104 W |  | 2   | INS12105 W         |  | 1   | INS12106 W      |  | 1   | -                |  | -   |
| INS13154 M |  | 2   |                    |  |     | INS13156 M      |  | 1   |                  |  |     |
| INS12204 W |  | 2   | INS12205 W         |  | 1   | INS12206 W      |  | 1   | INS12207 W       |  | 1   |
| INS13254 M |  | 2   |                    |  |     | INS13256 M      |  | 1   | INS13257 M       |  | 1   |

| Wandrahmen |  |     | Abdeckstück, Kit |  |     | T-Stück, L-Stück |  |     | Einspeisekanal |  |     |
|------------|--|-----|------------------|--|-----|------------------|--|-----|----------------|--|-----|
| Art.-Nr.   |  | VPE | Art.-Nr.         |  | VPE | Art.-Nr.         |  | VPE | Art.-Nr.       |  | VPE |
| INS12305 W |  | 1   | INS12306 W       |  | 1   | INS12307 W       |  | 1   | INS13320 W     |  | 1   |
|            |  |     | INS13356 M       |  | 1   | INS13357 M       |  | 1   | INS13321 A     |  | 1   |
| INS12405 W |  | 1   | INS12406 W       |  | 1   | INS12407 W       |  | 1   | INS13420 W     |  | 1   |
|            |  |     | INS13456 M       |  | 1   | INS13457 M       |  | 1   | INS13421 A     |  | 1   |

| Endstück   |  |     | Wandrahmen |  |     | Ausgleichsstück, obere Abdeckung |  |     | Ausgleichsstück, Steckdosenabdeckung |  |     | Einspeisekanal |  |     |
|------------|--|-----|------------|--|-----|----------------------------------|--|-----|--------------------------------------|--|-----|----------------|--|-----|
| Art.-Nr.   |  | VPE | Art.-Nr.   |  | VPE | Art.-Nr.                         |  | VPE | Art.-Nr.                             |  | VPE | Art.-Nr.       |  | VPE |
| INS13804 W |  | 2   | INS13805 W |  | 1   | INS13806 W                       |  | 1   | INS13807 W                           |  | 1   | INS13820 W     |  | 1   |
| INS13854 A |  | 2   |            |  |     | INS13856 A                       |  | 1   | INS13857 A                           |  | 1   | INS13821 A     |  | 1   |

## Brüstungskanal Kunststoff



### Brüstungskanal PVC 1-Kammer

Brüstungskanal, bestehend aus einem Brüstungskanalunterteil mit einer Kammer. Das Brüstungskanalunterteil weist vorgefertigte Befestigungsbohrungen im Abstand von 25 cm auf und kann mit gesonderter Trennschiene geliefert werden. Die 50-mm-Einbaugeräte lassen sich von vorne in die Frontöffnung einklicken. Für die direkte Wandmontage vorgesehen. Das Brüstungskanalunterteil wird mit einer Schutzfolie in einer Länge von 2,5 m geliefert. Systemöffnung 50 mm.

**Material:** PVC

**Abmessungen:** siehe Ausführung/63/2500 mm

| Ausführung   | Art.-Nr.        | VE   | €/m          | MG | Info |
|--------------|-----------------|------|--------------|----|------|
| 80 mm, weiß  | <b>INS12150</b> | 10 m | <b>14,50</b> | TC |      |
| 100 mm, weiß | <b>INS12250</b> | 10 m | <b>15,90</b> | TC |      |



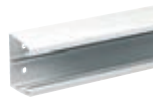
### Brüstungskanal PVC 2-Kammer

Brüstungskanal, bestehend aus einem Brüstungskanalunterteil mit zwei Kammern und abnehmbarer oberer Abdeckung. Die obere Abdeckung wird in die obere Kammer eingerastet und lässt sich zur ergonomischen Leitungsverlegung von oben leicht entfernen. Das Brüstungskanalunterteil weist vorgefertigte Befestigungsbohrungen im Abstand von 25 cm auf und kann mit einer zusätzlichen, nachrüstbaren Trennschiene geliefert werden. Die integrierte Trennwand weist vorgefertigte Ausbrechöffnungen im Abstand von 25 cm auf, die die Leitungsverlegung erleichtern. Die 50-mm-Einbaugeräte lassen sich von vorne in die Frontöffnung einklicken. Für die Wandmontage vorgesehen, entweder direkt oder mithilfe von Konsolen. Brüstungskanalunterteil und obere Abdeckung werden jeweils mit einer Schutzfolie in einer Länge von 2,5 m und nicht zusammengesetzt geliefert. Systemöffnung 50 mm.

**Material:** PVC

**Abmessungen:** siehe Ausführung/63/2500 mm

| Ausführung   | Art.-Nr.        | VE   | €/m          | MG | Info |
|--------------|-----------------|------|--------------|----|------|
| 120 mm, weiß | <b>INS12350</b> | 10 m | <b>24,20</b> | TC |      |
| 140 mm, weiß | <b>INS12450</b> | 10 m | <b>32,70</b> | TC |      |



### Brüstungskanal Halogenfrei 1-Kammer

Brüstungskanal, bestehend aus einem Brüstungskanalunterteil mit einer Kammer. Das Brüstungskanalunterteil weist vorgefertigte Befestigungsbohrungen im Abstand von 25 cm auf und kann mit gesonderter Trennschiene geliefert werden. Die 50-mm-Einbaugeräte lassen sich direkt in die Frontöffnung einklicken. Für die direkte Wandmontage vorgesehen. Das Brüstungskanalunterteil wird mit einer Schutzfolie in einer Länge von 2,5 m geliefert. Halogenfrei. Systemöffnung 50 mm.

**Material:** PC/ABS

**Abmessungen:** siehe Ausführung/63/2500 mm

| Ausführung   | Art.-Nr.        | VE   | €/m          | MG | Info |
|--------------|-----------------|------|--------------|----|------|
| 80 mm, weiß  | <b>INS12100</b> | 10 m | <b>24,80</b> | TC |      |
| 100 mm, weiß | <b>INS12200</b> | 10 m | <b>27,10</b> | TC |      |



### Brüstungskanal Halogenfrei 2-Kammer

Brüstungskanal, bestehend aus einem Brüstungskanalunterteil mit zwei Kammern und abnehmbarer oberer Abdeckung. Die obere Abdeckung wird in die obere Kammer eingerastet und lässt sich zur ergonomischen Leitungsverlegung von oben leicht entfernen. Das Brüstungskanalunterteil weist vorgefertigte Befestigungsbohrungen im Abstand von 25 cm auf und kann mit einer zusätzlichen, nachrüstbaren Trennschiene geliefert werden. Die integrierte Trennwand weist vorgefertigte Ausbrechöffnungen im Abstand von 25 cm auf, die die Leitungsverlegung erleichtern. Die 50-mm-Einbaugeräte lassen sich von vorne in die Frontöffnung einklicken. Für die Wandmontage vorgesehen, entweder direkt oder mithilfe von Konsolen. Brüstungskanalunterteil und obere Abdeckung werden jeweils mit einer Schutzfolie in einer Länge von 2,5 m und nicht zusammengesetzt geliefert. Halogenfrei. Systemöffnung 50 mm.

**Material:** PC/ABS

**Abmessungen:** siehe Ausführung/63/2500 mm

| Ausführung   | Art.-Nr.        | VE   | €/m          | MG | Info |
|--------------|-----------------|------|--------------|----|------|
| 120 mm, weiß | <b>INS12300</b> | 10 m | <b>42,40</b> | TC |      |
| 140 mm, weiß | <b>INS12400</b> | 10 m | <b>56,80</b> | TC |      |

## Zubehör Brüstungskanal Kunststoff



### Inneneck fest

Festes Inneneck für einen Brüstungskanal mit einem Winkel von 90°.

**Material:** PC/ABS

| Ausführung   | Art.-Nr.        | VE | €/St.        | MG | Info |
|--------------|-----------------|----|--------------|----|------|
| 80 mm, weiß  | <b>INS12101</b> | 1  | <b>20,70</b> | TC |      |
| 100 mm, weiß | <b>INS12201</b> | 1  | <b>21,60</b> | TC |      |



### Inneneck verstellbar

Verstellbares Inneneck für einen Brüstungskanal mit einem Winkel von 80–100°.

**Material:** PC/ABS

| Ausführung   | Art.-Nr.        | VE | €/St.        | MG | Info |
|--------------|-----------------|----|--------------|----|------|
| 120 mm, weiß | <b>INS12301</b> | 1  | <b>21,20</b> | TC |      |
| 140 mm, weiß | <b>INS12401</b> | 1  | <b>26,50</b> | TC |      |



### Außeneck fest

Festes Außeneck für einen Brüstungskanal mit einem Winkel von 90°.

**Material:** PC/ABS

| Ausführung   | Art.-Nr.        | VE | €/St.        | MG | Info |
|--------------|-----------------|----|--------------|----|------|
| 80 mm, weiß  | <b>INS12102</b> | 1  | <b>20,70</b> | TC |      |
| 100 mm, weiß | <b>INS12202</b> | 1  | <b>21,60</b> | TC |      |

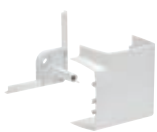


### Außeneck verstellbar

Verstellbares Außeneck für einen Brüstungskanal mit einem Winkel von 70–140°.

**Material:** PC/ABS

| Ausführung   | Art.-Nr.        | VE | €/St.        | MG | Info |
|--------------|-----------------|----|--------------|----|------|
| 120 mm, weiß | <b>INS12302</b> | 1  | <b>23,30</b> | TC |      |
| 140 mm, weiß | <b>INS12402</b> | 1  | <b>28,70</b> | TC |      |



### 90° Flachwinkel

90°-Flachwinkel für die Aufwärts- und Abwärtsausrichtung von Brüstungskanälen. Beinhaltet Winkelstück und Halterung zur Verschraubung an der Wand.

**Material:** PC/ABS

| Ausführung   | Art.-Nr.        | VE | €/St.        | MG | Info |
|--------------|-----------------|----|--------------|----|------|
| 80 mm, weiß  | <b>INS12103</b> | 1  | <b>22,80</b> | TC |      |
| 100 mm, weiß | <b>INS12203</b> | 1  | <b>23,80</b> | TC |      |



### Endstück

Endstück für Brüstungskanäle. Mit Schraubfixierung.

**Material:** PC/ABS

| Ausführung   | Art.-Nr.        | VE | €/St.       | MG | Info |
|--------------|-----------------|----|-------------|----|------|
| 80 mm, weiß  | <b>INS12104</b> | 1  | <b>5,05</b> | TC |      |
| 100 mm, weiß | <b>INS12204</b> | 1  | <b>5,40</b> | TC |      |
| 120 mm, weiß | <b>INS12304</b> | 1  | <b>5,90</b> | TC |      |
| 140 mm, weiß | <b>INS12404</b> | 1  | <b>7,05</b> | TC |      |



### T-Stück, L-Stück

T-Stück für die Senkrecht- und Waagrechtverbindung von Brüstungskanälen verschiedener Größen. Kann durch Sollbruchstellen auch als L-Stück an senkrechten Wänden verwendet werden. Für senkrechte Brüstungskanäle der Größe 80, 100, 120 oder 140 je nach Artikelnummer. Waagrechte Brüstungskanäle der Größen 100, 120 und 140 können mit jedem T-Stück genutzt werden.

**Material:** PC/ABS

| Ausführung   | Art.-Nr.        | VE | €/St.        | MG | Info |
|--------------|-----------------|----|--------------|----|------|
| 80 mm, weiß  | <b>INS12107</b> | 1  | <b>19,90</b> | TC |      |
| 100 mm, weiß | <b>INS12207</b> | 1  | <b>20,80</b> | TC |      |
| 120 mm, weiß | <b>INS12307</b> | 1  | <b>21,70</b> | TC |      |
| 140 mm, weiß | <b>INS12407</b> | 1  | <b>22,70</b> | TC |      |



### Wand-/Deckenrahmen

Wand-/Deckenrahmen zur Anbringung an Brüstungskanälen bei Wand- oder Deckenabschnitten. Zum Aufrasten, mit Verschraubungsoption.

**Material:** PC/ABS

| Ausführung   | Art.-Nr.        | VE | €/St.        | MG | Info |
|--------------|-----------------|----|--------------|----|------|
| 80 mm, weiß  | <b>INS12105</b> | 1  | <b>9,60</b>  | TC |      |
| 100 mm, weiß | <b>INS12205</b> | 1  | <b>10,60</b> | TC |      |



### Wandrahmen

Wandrahmen zur Anbringung an Brüstungskanälen bei Wandabschnitten. Das separate Rückteil ist zu verwenden, wenn die Brüstungskanäle mithilfe von Konsolen befestigt werden. Zum Aufrasten, mit Verschraubungsoption.

**Material:** PC/ABS

| Ausführung   | Art.-Nr.        | VE | €/St.        | MG | Info |
|--------------|-----------------|----|--------------|----|------|
| 120 mm, weiß | <b>INS12305</b> | 1  | <b>14,80</b> | TC |      |
| 140 mm, weiß | <b>INS12405</b> | 1  | <b>17,10</b> | TC |      |



### Frontabdeckung

Frontabdeckung zum Einrasten in Brüstungskanäle und Säulen mit einer 50-mm-Frontöffnung. Wird mit einer Schutzfolie in einer Länge von 2,5 m geliefert.

**Material:** siehe Ausführung

**Abmessungen:** 50/13/2500 mm

| Ausführung        | Art.-Nr.        | VE   | €/m         | MG | Info |
|-------------------|-----------------|------|-------------|----|------|
| PC/ABS weiß       | <b>INS12900</b> | 30 m | <b>8,35</b> | TC |      |
| PC/ABS dunkelgrau | <b>INS12901</b> | 30 m | <b>8,35</b> | TC |      |
| PVC, weiß         | <b>INS12950</b> | 30 m | <b>4,75</b> | TC |      |

Brüstungs-  
kanäle





# Brüstungskanäle



## Set Ausgleichsstück

Ausgleichsstück, wird mit zwei Verbindungsglaschen geliefert und montiert. Zur Abdeckung von Verbindungen zwischen zwei Abschnitten eines Brüstungskanals, besonders wenn unsaubere Schnittkanten vorliegen. Bei einer Umrüstung der Installation leicht zu entfernen.

**Material:** PC/ABS

| Ausführung   | Art.-Nr.        | VE | €/St.       | MG | Info |
|--------------|-----------------|----|-------------|----|------|
| 80 mm, weiß  | <b>INS12106</b> | 1  | <b>8,45</b> | TC |      |
| 100 mm, weiß | <b>INS12206</b> | 1  | <b>9,80</b> | TC |      |



## Set Ausgleichsstück

Ausgleichsstück wird mit drei Verbindungsglaschen geliefert und montiert. Zur Abdeckung von Verbindungen zwischen zwei Abschnitten eines Brüstungskanals und der abnehmbaren oberen Abdeckung, besonders wenn unsaubere Schnittkanten vorliegen. Bei einer Umrüstung der Installation leicht zu entfernen.

**Material:** PC/ABS

| Ausführung   | Art.-Nr.        | VE | €/St.        | MG | Info |
|--------------|-----------------|----|--------------|----|------|
| 140 mm, weiß | <b>INS12406</b> | 1  | <b>12,20</b> | TC |      |
| 120 mm, weiß | <b>INS12306</b> | 1  | <b>11,00</b> | TC |      |



## Ausgleichsstück

Ausgleichsstück zur Abdeckung von Verbindungen zwischen zwei Frontabdeckungen, besonders wenn unsaubere Schnittkanten vorliegen.

**Material:** PC/ABS

| Ausführung | Art.-Nr.        | VE | €/St.       | MG | Info |
|------------|-----------------|----|-------------|----|------|
| Front weiß | <b>INS12902</b> | 1  | <b>2,10</b> | TC |      |



## Ausgleichsstück

Ausgleichsstück zur Abdeckung von Verbindungen zwischen zwei oberen Abdeckungen, besonders wenn unsaubere Schnittkanten vorliegen.

**Material:** PC/ABS

| Ausführung           | Art.-Nr.        | VE | €/St.       | MG | Info |
|----------------------|-----------------|----|-------------|----|------|
| Obere Abdeckung weiß | <b>INS12911</b> | 1  | <b>7,40</b> | TC |      |



## Trennschiene

Einzelne Trennschiene zum Einbau im Brüstungskanalunterteil, trennt Strom- und Niederspannungskabel. Wird in einer Länge von 1 m geliefert.

**Material:** siehe Ausführung

**Abmessungen:** 17/48/1000 mm

| Ausführung   | Art.-Nr.        | VE   | €/St.       | MG | Info |
|--------------|-----------------|------|-------------|----|------|
| PC/ABS, weiß | <b>INS12904</b> | 24 m | <b>7,20</b> | TC |      |
| PVC, weiß    | <b>ISM10902</b> | 24 m | <b>3,85</b> | TC |      |



## Verbindungsglasche

Interne Verbindungsglasche zum einfacheren Verbinden zweier Brüstungskanalunterteile. Auch zur Montage des Ausgleichsstücks verwendbar.

**Material:** PC/ABS

**Abmessungen:** 5/30/90 mm

| Ausführung | Art.-Nr.        | VE | €/St.       | MG | Info |
|------------|-----------------|----|-------------|----|------|
|            | <b>INS12905</b> | 1  | <b>1,35</b> | TC |      |



## Kabelknickschutz

Schutzvorrichtung zum Schutz von Leitungen, v. a. von Daten- und Telefonkabeln, in Ecken und bei Krümmungen oder am Brüstungskanaleingang; stellt sicher, dass die Leitungskrümmung nicht unter dem minimalen Biegeradius liegt.

**Material:** PC/ABS

**Abmessungen:** 68/20/68 mm

| Ausführung | Art.-Nr.        | VE | €/St.       | MG | Info |
|------------|-----------------|----|-------------|----|------|
|            | <b>INS12310</b> | 1  | <b>3,55</b> | TC |      |



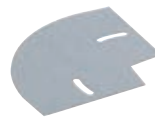
## Abstandshalter

Abstandshalter, stellt die einwandfreie Funktion der oberen Abdeckung von Brüstungskanälen mit zwei Kammern sicher, die unter einer Fensterbank montiert werden.

**Material:** PC/ABS

**Abmessungen:** 10/12/30 mm

| Ausführung | Art.-Nr.        | VE | €/St.       | MG | Info |
|------------|-----------------|----|-------------|----|------|
|            | <b>INS12910</b> | 1  | <b>1,85</b> | TC |      |



## Abschirmung

Abschirmung zum EMV-Schutz von Daten- und Telefonkabeln in der oberen Kammer von Kunststoff-Brüstungskanälen mit zwei Kammern an Innen- oder Außenecken. Wird mit einer Schraube geliefert.

**Material:** Stahl

| Ausführung | Art.-Nr.        | VE | €/St.        | MG | Info |
|------------|-----------------|----|--------------|----|------|
| Eck        | <b>INS12312</b> | 10 | <b>5,95</b>  | TC |      |
| Unterteil  | <b>INS12311</b> | 10 | <b>10,60</b> | TC |      |



## Kabelhalter

Kabelhalter zur Anbringung an der Rückwand des Brüstungskanalunterteils und Fixierung der Leitungen während der Installationsphase. Kabelhalter muss bei Anbringung der Frontabdeckung nicht entfernt werden. Fünf Stück pro Packung.

**Material:** PA

**Abmessungen:** 32/42/25 mm

| Ausführung  | Art.-Nr.        | VE | €/St.       | MG | Info |
|-------------|-----------------|----|-------------|----|------|
| Kabelhalter | <b>ISM10901</b> | 5  | <b>1,75</b> | TC |      |

## Brüstungskanal Aluminium



### Brüstungskanal Alu 1-Kammer

Brüstungskanal, bestehend aus einem Brüstungskanalunterteil mit einer Kammer. Das Brüstungskanalunterteil weist vorgefertigte Befestigungsbohrungen im Abstand von 25 cm auf und kann mit gesonderter Trennschiene geliefert werden. Die 50-mm-Einbaugeräte lassen sich von vorne in die Frontöffnung einklicken. Für die direkte Wandmontage vorgesehen. Das Brüstungskanalunterteil wird mit einer Schutzfolie in einer Länge von 2,5 m geliefert. Systemöffnung 50 mm.

**Material:** Aluminium

**Abmessungen:** siehe Ausführung/63/2500 mm

| Ausführung       | Art.-Nr. | VE   | €/m   | MG | Info |
|------------------|----------|------|-------|----|------|
| 80 mm, weiß      | INS13100 | 10 m | 43,60 | TC |      |
| 80 mm, eloxiert  | INS13150 | 10 m | 43,60 | TC |      |
| 100 mm, weiß     | INS13200 | 10 m | 52,40 | TC |      |
| 100 mm, eloxiert | INS13250 | 10 m | 52,40 | TC |      |



### Brüstungskanal Alu 2-Kammer

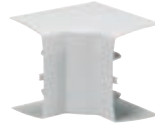
Brüstungskanal, bestehend aus einem Brüstungskanalunterteil mit zwei Kammern und abnehmbarer oberer Abdeckung. Die obere Abdeckung wird in die obere Kammer eingerastet und lässt sich zur ergonomischen Leitungsverlegung von oben leicht entfernen. Das Brüstungskanalunterteil weist vorgefertigte Befestigungsbohrungen im Abstand von 25 cm auf und kann mit einer zusätzlichen, nachrüstbaren Trennschiene geliefert werden. Die integrierte Trennwand weist vorgefertigte Aussparungen im Abstand von 25 cm auf, die die Leitungsverlegung erleichtern. Die 50-mm-Einbaugeräte lassen sich von vorne in die Frontöffnung einklicken. Für die Wandmontage vorgesehen, entweder direkt oder mithilfe von Konsolen. Brüstungskanalunterteil und obere Abdeckung werden jeweils mit einer Schutzfolie in einer Länge von 2,5 m und nicht zusammengesetzt geliefert. Systemöffnung 50 mm.

**Material:** Aluminium

**Abmessungen:** siehe Ausführung/63/2500 mm

| Ausführung       | Art.-Nr. | VE   | €/m   | MG | Info |
|------------------|----------|------|-------|----|------|
| 120 mm, weiß     | INS13300 | 10 m | 64,30 | TC |      |
| 120 mm, eloxiert | INS13350 | 10 m | 64,30 | TC |      |
| 140 mm, weiß     | INS13400 | 10 m | 76,60 | TC |      |
| 140 mm, eloxiert | INS13450 | 10 m | 76,60 | TC |      |

## Zubehör Brüstungskanal Aluminium



### Inneneck fest

Festes Inneneck für einen Brüstungskanal mit einem Winkel von 90°.

**Material:** PC/ABS

| Ausführung           | Art.-Nr. | VE | €/St. | MG | Info |
|----------------------|----------|----|-------|----|------|
| 80 mm, weiß          | INS12101 | 1  | 20,70 | TC |      |
| 80 mm, alu-metallic  | INS13151 | 1  | 26,00 | TC |      |
| 100 mm, weiß         | INS12201 | 1  | 21,60 | TC |      |
| 100 mm, alu-metallic | INS13251 | 1  | 27,20 | TC |      |



### Inneneck verstellbar

Verstellbares Inneneck für einen Brüstungskanal mit einem Winkel von 80–100°.

**Material:** PC/ABS

| Ausführung           | Art.-Nr. | VE | €/St. | MG | Info |
|----------------------|----------|----|-------|----|------|
| 120 mm, weiß         | INS12301 | 1  | 21,20 | TC |      |
| 120 mm, alu-metallic | INS13351 | 1  | 26,60 | TC |      |
| 140 mm, weiß         | INS12401 | 1  | 26,50 | TC |      |
| 140 mm, alu-metallic | INS13451 | 1  | 32,00 | TC |      |



### Außeneck fest

Festes Außeneck für einen Brüstungskanal mit einem Winkel von 90°.

**Material:** PC/ABS

| Ausführung           | Art.-Nr. | VE | €/St. | MG | Info |
|----------------------|----------|----|-------|----|------|
| 80 mm, weiß          | INS12102 | 1  | 20,70 | TC |      |
| 80 mm, alu-metallic  | INS13152 | 1  | 26,00 | TC |      |
| 100 mm, weiß         | INS12202 | 1  | 21,60 | TC |      |
| 100 mm, alu-metallic | INS13252 | 1  | 27,20 | TC |      |



### Außeneck verstellbar

Verstellbares Außeneck für einen Brüstungskanal mit einem Winkel von 70–140°.

**Material:** PC/ABS

| Ausführung           | Art.-Nr. | VE | €/St. | MG | Info |
|----------------------|----------|----|-------|----|------|
| 120 mm, weiß         | INS12302 | 1  | 23,30 | TC |      |
| 120 mm, alu-metallic | INS13352 | 1  | 28,70 | TC |      |
| 140 mm, weiß         | INS12402 | 1  | 28,70 | TC |      |
| 140 mm, alu-metallic | INS13452 | 1  | 34,10 | TC |      |



### 90° Flachwinkel

90°-Flachwinkel für die Aufwärts- und Abwärtsausrichtung von Brüstungskanälen. Beinhaltet Winkelstück und Halterung zur Verschraubung an der Wand.

**Material:** PC/ABS

| Ausführung           | Art.-Nr. | VE | €/St. | MG | Info |
|----------------------|----------|----|-------|----|------|
| 80 mm, weiß          | INS12103 | 1  | 22,80 | TC |      |
| 80 mm, alu-metallic  | INS13153 | 1  | 28,20 | TC |      |
| 100 mm, weiß         | INS12203 | 1  | 23,80 | TC |      |
| 100 mm, alu-metallic | INS13253 | 1  | 29,20 | TC |      |

Brüstungs-kanäle



# Brüstungskanäle



## T-Stück, L-Stück

T-Stück für die Senkrecht- und Waagrechtverbindung von Brüstungskanälen verschiedener Größen. Kann durch Sollbruchstellen auch als L-Stück an senkrechten Wänden verwendet werden.

Für senkrechte Brüstungskanäle der Größe 80, 100, 120 oder 140 je nach Artikelnummer. Waagrechte Brüstungskanäle der Größen 100, 120 und 140 können mit jedem T-Stück genutzt werden.

**Material:** PC/ABS

| Ausführung           | Art.-Nr.        | VE | €/St.        | MG | Info |
|----------------------|-----------------|----|--------------|----|------|
| 80 mm, weiß          | <b>INS12107</b> | 1  | <b>19,90</b> | TC |      |
| 80 mm, alu-metallic  | <b>INS13157</b> | 1  | <b>25,20</b> | TC |      |
| 100 mm, weiß         | <b>INS12207</b> | 1  | <b>20,80</b> | TC |      |
| 100 mm, alu-metallic | <b>INS13257</b> | 1  | <b>26,10</b> | TC |      |
| 120 mm, weiß         | <b>INS12307</b> | 1  | <b>21,70</b> | TC |      |
| 120 mm, alu-metallic | <b>INS13357</b> | 1  | <b>26,90</b> | TC |      |
| 140 mm, weiß         | <b>INS12407</b> | 1  | <b>22,70</b> | TC |      |
| 140 mm, alu-metallic | <b>INS13457</b> | 1  | <b>27,80</b> | TC |      |



## Endstück

Endstück für Brüstungskanäle. Mit Schraubfixierung.

**Material:** PC/ABS

| Ausführung           | Art.-Nr.        | VE | €/St.       | MG | Info |
|----------------------|-----------------|----|-------------|----|------|
| 80 mm, weiß          | <b>INS12104</b> | 1  | <b>5,05</b> | TC |      |
| 80 mm, alu-metallic  | <b>INS13154</b> | 1  | <b>6,75</b> | TC |      |
| 100 mm, weiß         | <b>INS12204</b> | 1  | <b>5,40</b> | TC |      |
| 100 mm, alu-metallic | <b>INS13254</b> | 1  | <b>7,05</b> | TC |      |
| 120 mm, weiß         | <b>INS12304</b> | 1  | <b>5,90</b> | TC |      |
| 120 mm, alu-metallic | <b>INS13354</b> | 1  | <b>7,60</b> | TC |      |
| 140 mm, weiß         | <b>INS12404</b> | 1  | <b>7,05</b> | TC |      |
| 140 mm, alu-metallic | <b>INS13454</b> | 1  | <b>7,70</b> | TC |      |



## Wand-/Deckenrahmen

Wand-/Deckenrahmen zur Anbringung an Brüstungskanälen bei Wand- oder Deckenabschnitten. Zum Aufrasten, mit Verschraubungsoption.

**Material:** PC/ABS

| Ausführung   | Art.-Nr.        | VE | €/St.        | MG | Info |
|--------------|-----------------|----|--------------|----|------|
| 80 mm, weiß  | <b>INS12105</b> | 1  | <b>9,60</b>  | TC |      |
| 100 mm, weiß | <b>INS12205</b> | 1  | <b>10,60</b> | TC |      |



## Wandrahmen

Wandrahmen zur Anbringung an Brüstungskanälen bei Wandabschnitten. Das separate Rückteil ist zu verwenden, wenn die Brüstungskanäle mithilfe von Konsolen befestigt werden. Zum Aufrasten, mit Verschraubungsoption.

**Material:** PC/ABS

| Ausführung   | Art.-Nr.        | VE | €/St.        | MG | Info |
|--------------|-----------------|----|--------------|----|------|
| 120 mm, weiß | <b>INS12305</b> | 1  | <b>14,80</b> | TC |      |
| 140 mm, weiß | <b>INS12405</b> | 1  | <b>17,10</b> | TC |      |



## Frontabdeckung

Frontabdeckung zum Einrasten in Brüstungskanäle und Säulen mit einer 50-mm-Frontöffnung. Die Aluminium-Abdeckungen werden mit Erdungsaussparungen geliefert. Wird mit einer Schutzfolie in einer Länge von 2,5 m geliefert.

**Material:** siehe Ausführung

**Abmessungen:** 50/17/2500 mm

| Ausführung        | Art.-Nr.        | VE   | €/m          | MG | Info |
|-------------------|-----------------|------|--------------|----|------|
| Alu weiß          | <b>INS13900</b> | 25 m | <b>15,70</b> | TC |      |
| Alu, eloxiert     | <b>INS13950</b> | 25 m | <b>15,70</b> | TC |      |
| PC/ABS dunkelgrau | <b>INS12901</b> | 30 m | <b>8,35</b>  | TC |      |
| PC/ABS weiß       | <b>INS12900</b> | 30 m | <b>8,35</b>  | TC |      |



## Set Ausgleichsstück

Ausgleichsstück, wird mit zwei Verbindungslaschen geliefert und montiert. Zur Abdeckung von Verbindungen zwischen zwei Abschnitten eines Brüstungskanals, besonders wenn unsaubere Schnittkanten vorliegen. Bei einer Umrüstung der Installation leicht zu entfernen.

**Material:** PC/ABS

| Ausführung           | Art.-Nr.        | VE | €/St.        | MG | Info |
|----------------------|-----------------|----|--------------|----|------|
| 80 mm, weiß          | <b>INS12106</b> | 1  | <b>8,45</b>  | TC |      |
| 80 mm, alu-metallic  | <b>INS13156</b> | 1  | <b>10,60</b> | TC |      |
| 100 mm, weiß         | <b>INS12206</b> | 1  | <b>9,80</b>  | TC |      |
| 100 mm, alu-metallic | <b>INS13256</b> | 1  | <b>11,90</b> | TC |      |



## Set Ausgleichsstück

Ausgleichsstück wird mit drei Verbindungs-laschen geliefert und montiert. Zur Abdeckung von Verbindungen zwischen zwei Abschnitten eines Brüstungskanals und der abnehmbaren oberen Abdeckung, besonders wenn unsaubere Schnittkanten vorliegen. Bei einer Umrüstung der Installation leicht zu entfernen.

**Material:** PC/ABS

| Ausführung           | Art.-Nr.        | VE | €/St.        | MG | Info |
|----------------------|-----------------|----|--------------|----|------|
| 120 mm, weiß         | <b>INS12306</b> | 1  | <b>11,00</b> | TC |      |
| 120 mm, alu-metallic | <b>INS13356</b> | 1  | <b>13,10</b> | TC |      |
| 140 mm, weiß         | <b>INS12406</b> | 1  | <b>12,20</b> | TC |      |
| 140 mm, alu-metallic | <b>INS13456</b> | 1  | <b>16,60</b> | TC |      |





## Ausgleichsstück

Ausgleichsstück zur Abdeckung von Verbindungen zwischen zwei Frontabdeckungen, besonders wenn unsaubere Schnittkanten vorliegen.

**Material:** PC/ABS

| Ausführung         | Art.-Nr.        | VE | €/St.       | MG | Info |
|--------------------|-----------------|----|-------------|----|------|
| Front weiß         | <b>INS12902</b> | 1  | <b>2,10</b> | TC |      |
| Front alu-metallic | <b>INS13902</b> | 1  | <b>4,30</b> | TC |      |
| Front dunkelgrau   | <b>INS13903</b> | 1  | <b>2,20</b> | TC |      |



## Ausgleichsstück

Ausgleichsstück zur Abdeckung von Verbindungen zwischen zwei oberen Abdeckungen, besonders wenn unsaubere Schnittkanten vorliegen.

**Material:** PC/ABS

| Ausführung                   | Art.-Nr.        | VE | €/St.       | MG | Info |
|------------------------------|-----------------|----|-------------|----|------|
| Obere Abdeckung weiß         | <b>INS12911</b> | 1  | <b>7,40</b> | TC |      |
| Obere Abdeckung alu-metallic | <b>INS13911</b> | 1  | <b>8,90</b> | TC |      |



## Trennschiene

Einzelne Trennschiene zum Einbau im Brüstungskanalunterteil, trennt Strom- und Niederspannungskabel. Wird in einer Länge von 1 m geliefert.

**Material:** siehe Ausführung

**Abmessungen:** 17/48/1000 mm

| Ausführung    | Art.-Nr.        | VE   | €/St.        | MG | Info |
|---------------|-----------------|------|--------------|----|------|
| PC/ABS, weiß  | <b>INS12904</b> | 24 m | <b>7,20</b>  | TC |      |
| Alu, eloxiert | <b>INS13904</b> | 24 m | <b>11,90</b> | TC |      |



## Verbindungslasche

Interne Verbindungslasche zum einfacheren Verbinden zweier Brüstungskanalunterteile. Auch zur Montage des Ausgleichsstücks verwendbar.

**Material:** PC/ABS

**Abmessungen:** 5/30/90 mm

| Ausführung | Art.-Nr.        | VE | €/St.       | MG | Info |
|------------|-----------------|----|-------------|----|------|
|            | <b>INS12905</b> | 1  | <b>1,35</b> | TC |      |



## Kabelknickschutz

Schutzvorrichtung zum Schutz von Leitungen, v. a. von Daten- und Telefonkabeln, in Ecken und bei Krümmungen oder am Brüstungskanaleingang; stellt sicher, dass die Leitungskrümmung nicht unter dem minimalen Biegeradius liegt.

**Material:** PC/ABS

**Abmessungen:** 68/20/68 mm

| Ausführung | Art.-Nr.        | VE | €/St.       | MG | Info |
|------------|-----------------|----|-------------|----|------|
|            | <b>INS12310</b> | 1  | <b>3,55</b> | TC |      |



## Abstandshalter

Abstandshalter, stellt die einwandfreie Funktion der oberen Abdeckung von Brüstungskanälen mit zwei Kammern sicher, die unter einer Fensterbank montiert werden.

**Material:** PC/ABS

**Abmessungen:** 10/12/30 mm

| Ausführung | Art.-Nr.        | VE | €/St.       | MG | Info |
|------------|-----------------|----|-------------|----|------|
|            | <b>INS12910</b> | 1  | <b>1,85</b> | TC |      |



## Kabelhalter

Kabelhalter zur Anbringung an der Rückwand des Brüstungskanalunterteils und Fixierung der Leitungen während der Installationsphase. Kabelhalter muss bei Anbringung der Frontabdeckung nicht entfernt werden. Fünf Stück pro Packung.

**Material:** PA

**Abmessungen:** 32/42/25 mm

| Ausführung  | Art.-Nr.        | VE | €/St.       | MG | Info |
|-------------|-----------------|----|-------------|----|------|
| Kabelhalter | <b>ISM10901</b> | 5  | <b>1,75</b> | TC |      |



## Einspeisekanal

Einspeisekanal zur Leitungseinführung bei der Verbindung senkrechter und waagerechter Brüstungskanäle.

**Material:** Aluminium

**Abmessungen:** siehe Ausführung/63/1000 mm

| Ausführung       | Art.-Nr.        | VE | €/St.         | MG | Info |
|------------------|-----------------|----|---------------|----|------|
| 120 mm, weiß     | <b>INS13320</b> | 1  | <b>166,00</b> | TC |      |
| 120 mm, eloxiert | <b>INS13321</b> | 1  | <b>166,00</b> | TC |      |
| 140 mm, weiß     | <b>INS13420</b> | 1  | <b>175,00</b> | TC |      |
| 140 mm, eloxiert | <b>INS13421</b> | 1  | <b>175,00</b> | TC |      |



# Brüstungskanäle



## Erdung

Erdungsklemme für den Potenzialausgleich, passend für Erdungsleitungen bis zu 10 mm<sup>2</sup>.

**Material:** Zink  
**Abmessungen:** 19/20/19 mm

| Ausführung                | Art.-Nr.        | VE | €/St.       | MG | Info |
|---------------------------|-----------------|----|-------------|----|------|
| Klemme 10 mm <sup>2</sup> | <b>INS13951</b> | 10 | <b>7,40</b> | TC |      |



## Erdung

Erdungsklemme zum Erden von Frontabdeckung, Brüstungskanalunterteil und Zubehörteilen. Für Aluminium-Brüstungskanäle.

**Material:** Stahl  
**Abmessungen:** 9/9/9 mm

| Ausführung | Art.-Nr.        | VE | €/St.       | MG | Info |
|------------|-----------------|----|-------------|----|------|
| Klemme     | <b>ISM10952</b> | 20 | <b>0,90</b> | TC |      |



## Erdung

Kit mit Schutzleiter mit Flachsteckern und Erdungsklemmen. Zur Verbindung der Frontabdeckung mit dem Unterteil oder des Unterteils mit einem anderen Unterteil. Für Aluminium-Brüstungskanäle.

**Material:** Kupfer, Federstahl  
**Abmessungen:** L = 200 mm

| Ausführung        | Art.-Nr.        | VE | €/St.       | MG | Info |
|-------------------|-----------------|----|-------------|----|------|
| Erdungskit 200 mm | <b>ISM10953</b> | 10 | <b>3,75</b> | TC |      |
| Erdungskit 300 mm | <b>ISM10954</b> | 10 | <b>4,25</b> | TC |      |



## Erdung

Internes Verbindungs- und Erdungsstück zum Verbinden und Erden zweier Aluminium-Brüstungskanalunterteile. Beinhaltet zwei Schrauben. Für Aluminium-Brüstungskanäle

**Material:** Zink  
**Abmessungen:** 4/6/26 mm

| Ausführung                | Art.-Nr.        | VE | €/St.       | MG | Info |
|---------------------------|-----------------|----|-------------|----|------|
| Verbindungs-/Erdungsstück | <b>ISM10955</b> | 10 | <b>3,10</b> | TC |      |



## EMV Schlauch

EMV-Schlauch zur besseren Abschirmung von Leitungen.

**Material:** Nylon mit Kupfergeflecht  
**Abmessungen:** L=400 mm

| Ausführung | Art.-Nr.        | VE | €/St.         | MG | Info |
|------------|-----------------|----|---------------|----|------|
| 400 mm     | <b>INS13952</b> | 1  | <b>109,00</b> | TC |      |

## Brüstungskanal Aluminium 140H



### Brüstungskanal Alu 140H 2-Kammer

Brüstungskanal mit zwei Kammern, einer vorderen und einer hinteren. Beide Kammern weisen eine 50-mm-Frontöffnung auf. Die integrierte Trennwand weist vorgefertigte Aussparungen im Abstand von 25 cm auf, die die Leitungsverlegung erleichtern. Die 50-mm-Einbaugeräte lassen sich von oben in die Frontöffnung einklicken. Für die Wandmontage vorgesehen, entweder direkt oder mithilfe von Konsolen. Zur Verwendung in Kombination mit der Klappbaren Steckdosenabdeckung oder oberen Abdeckung 140H. Das Brüstungskanalunterteil wird mit einer Schutzfolie in einer Länge von 2,5 m geliefert. Systemöffnung 50 mm.

**Material:** Aluminium  
**Abmessungen:** 140/116/2500 mm

| Ausführung     | Art.-Nr.        | VE  | €/m           | MG | Info |
|----------------|-----------------|-----|---------------|----|------|
| 140H, weiß     | <b>INS13800</b> | 5 m | <b>124,00</b> | TC |      |
| 140H, eloxiert | <b>INS13850</b> | 5 m | <b>124,00</b> | TC |      |



### Oberteil 140H

Obere Abdeckung zum Einrasten in das 140H-Brüstungskanalunterteil. Wird mit einer Schutzfolie in einer Länge von 2,5 m geliefert.

**Material:** Aluminium  
**Abmessungen:** 92/108/2500 mm

| Ausführung     | Art.-Nr.        | VE  | €/m          | MG | Info |
|----------------|-----------------|-----|--------------|----|------|
| 140H, weiß     | <b>INS13811</b> | 5 m | <b>40,50</b> | TC |      |
| 140H, eloxiert | <b>INS13861</b> | 5 m | <b>40,50</b> | TC |      |



### Klappbare Steckdosenabdeckung

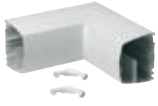
Das Set besteht aus der klappbaren Steckdosenabdeckung (Länge: 950 mm), halogenfreien Kunststoff-Frontabdeckungen, rechtem und linkem Endstück und Kabel-Organizern. Zur Verwendung in Kombination mit dem Brüstungskanal 140H, um den Zugang zu den Einbaugeräten, deren verdeckten Einbau und eine sachgemäße Anordnung der Leitungen sicherzustellen. Gewährleistet maximalen EMV-Schutz und ergonomischen Zugang zu Steckdosen und Leitungen. Die Scharniere ermöglichen das Öffnen und Schließen der Abdeckung.

**Material:** Aluminium  
**Abmessungen:** 70/125/1000 mm

| Ausführung     | Art.-Nr.        | VE | €/St.         | MG | Info |
|----------------|-----------------|----|---------------|----|------|
| 140H, weiß     | <b>INS13810</b> | 1  | <b>164,00</b> | TC |      |
| 140H, eloxiert | <b>INS13860</b> | 1  | <b>164,00</b> | TC |      |



## Zubehör Brüstungskanal Aluminium 140H



### Inneneck

Festes Inneneck mit oberer Abdeckung für einen Aluminium-Brüstungskanal mit einem Winkel von 90°. Wird mit zwei Kabelknick-schutz-Elementen geliefert.

**Material:** Aluminium  
**Abmessungen:** 140/300/300 mm

| Ausführung     | Art.-Nr. | VE | €/St.  | MG | Info |
|----------------|----------|----|--------|----|------|
| 140H, weiß     | INS13801 | 1  | 171,00 | TC |      |
| 140H, eloxiert | INS13851 | 1  | 166,00 | TC |      |



### Außeneck

Festes Außeneck mit oberer Abdeckung für einen Aluminium-Brüstungskanal mit einem Winkel von 90°. Wird mit zwei Kabelknick-schutz-Elementen geliefert.

**Material:** Aluminium  
**Abmessungen:** 140/300/300 mm

| Ausführung     | Art.-Nr. | VE | €/St.  | MG | Info |
|----------------|----------|----|--------|----|------|
| 140H, weiß     | INS13802 | 1  | 171,00 | TC |      |
| 140H, eloxiert | INS13852 | 1  | 162,00 | TC |      |



### Endstück

Endstück für Aluminium-Brüstungskanal. Wird mit dem Brüstungskanal verschraubt.

**Material:** Aluminium  
**Abmessungen:** 142/118/2 mm

| Ausführung     | Art.-Nr. | VE | €/St. | MG | Info |
|----------------|----------|----|-------|----|------|
| 140H, weiß     | INS13804 | 1  | 16,40 | TC |      |
| 140H, eloxiert | INS13854 | 1  | 16,40 | TC |      |



### Wandrahmen

Wandrahmen zur Anbringung an Aluminium-Brüstungskanälen bei Wandabschnitten. Befestigung an der Wand, mit Verschraubungsoption.

**Material:** Aluminium  
**Abmessungen:** 200/178/2 mm

| Ausführung | Art.-Nr. | VE | €/St. | MG | Info |
|------------|----------|----|-------|----|------|
| 140H, weiß | INS13805 | 1  | 16,60 | TC |      |



### Frontabdeckung

Frontabdeckung zum Einrasten in Brüstungskanäle und Säulen mit einer 50-mm-Frontöffnung. Die Aluminium-Abdeckungen werden mit Erdungsaussparungen geliefert. Wird mit einer Schutzfolie in einer Länge von 2,5 m geliefert.

**Material:** siehe Ausführung  
**Abmessungen:** 50/17/2500 mm

| Ausführung        | Art.-Nr. | VE   | €/m   | MG | Info |
|-------------------|----------|------|-------|----|------|
| Alu weiß          | INS13900 | 25 m | 15,70 | TC |      |
| Alu, eloxiert     | INS13950 | 25 m | 15,70 | TC |      |
| PC/ABS dunkelgrau | INS12901 | 30 m | 8,35  | TC |      |
| PC/ABS weiß       | INS12900 | 30 m | 8,35  | TC |      |



### Ausgleichsstück

Ausgleichsstück zur Abdeckung von Verbindungen zwischen zwei Aluminium-Brüstungskanalabschnitten mit oberer Abdeckung, besonders wenn unsaubere Schnittkanten vorliegen. Bei einer Umrüstung der Installation leicht zu entfernen.

**Material:** Aluminium  
**Abmessungen:** 141/118/45 mm

| Ausführung                     | Art.-Nr. | VE | €/St. | MG | Info |
|--------------------------------|----------|----|-------|----|------|
| 140H, obere Abdeckung weiß     | INS13806 | 1  | 29,20 | TC |      |
| 140H, obere Abdeckung eloxiert | INS13856 | 1  | 29,20 | TC |      |



### Ausgleichsstück

Ausgleichsstück zur Abdeckung von Verbindungen zwischen zwei Aluminium-Brüstungskanalabschnitten bei Verwendung der Steckdosenabdeckung, besonders wenn unsaubere Schnittkanten vorliegen. Bei Umrüstung der Installation leicht zu entfernen.

**Material:** Aluminium  
**Abmessungen:** 73/118/45 mm

| Ausführung                   | Art.-Nr. | VE | €/St. | MG | Info |
|------------------------------|----------|----|-------|----|------|
| Steckdosenabdeckung weiß     | INS13807 | 1  | 25,20 | TC |      |
| Steckdosenabdeckung eloxiert | INS13857 | 1  | 25,20 | TC |      |



### Einspeisekanal

Einspeisekanal zur Leitungseinführung bei der Verbindung senkrechter und waagerechter Brüstungskanäle. Beinhaltet Baseinheit, Abdeckung, Schrauben, Erdungskit und Kabelknickschutz. Nur zur Verwendung mit Brüstungskanälen, die mithilfe von Konsolen montiert werden.

**Material:** Aluminium  
**Abmessungen:** 142/119/100 mm

| Ausführung     | Art.-Nr. | VE | €/St.  | MG | Info |
|----------------|----------|----|--------|----|------|
| 140H, weiß     | INS13820 | 1  | 116,00 | TC |      |
| 140H, eloxiert | INS13821 | 1  | 116,00 | TC |      |



### Verbindungslasche

Interne Verbindungslasche zum einfacheren Verbinden zweier Brüstungskanalunterteile. Auch zur Montage des Ausgleichsstücks verwendbar.

**Material:** PC/ABS  
**Abmessungen:** 5/30/90 mm

| Ausführung | Art.-Nr. | VE | €/St. | MG | Info |
|------------|----------|----|-------|----|------|
|            | INS12905 | 1  | 1,35  | TC |      |



# Brüstungskanäle



## Erdung

Erdungsklemme für den Potenzialausgleich, passend für Erdungsleitungen bis zu 10 mm<sup>2</sup>.

**Material:** Zink  
**Abmessungen:** 19/20/19 mm

| Ausführung                | Art.-Nr.        | VE | €/St.       | MG | Info |
|---------------------------|-----------------|----|-------------|----|------|
| Klemme 10 mm <sup>2</sup> | <b>INS13951</b> | 10 | <b>7,40</b> | TC |      |



## Erdung

Erdungsklemme zum Erden von Frontabdeckung, Brüstungskanalunterteil und Zubehörteilen. Für Aluminium-Brüstungskanäle.

**Material:** Stahl  
**Abmessungen:** 9/9/9 mm

| Ausführung | Art.-Nr.        | VE | €/St.       | MG | Info |
|------------|-----------------|----|-------------|----|------|
| Klemme     | <b>ISM10952</b> | 20 | <b>0,90</b> | TC |      |



## Erdung

Kit mit Schutzleiter mit Flachsteckern und Erdungsklemmen. Zur Verbindung der Frontabdeckung mit dem Unterteil oder des Unterteils mit einem anderen Unterteil. Für Aluminium-Brüstungskanäle.

**Material:** Kupfer, Federstahl  
**Abmessungen:** L = 200 mm

| Ausführung        | Art.-Nr.        | VE | €/St.       | MG | Info |
|-------------------|-----------------|----|-------------|----|------|
| Erdungskit 200 mm | <b>ISM10953</b> | 10 | <b>3,75</b> | TC |      |
| Erdungskit 300 mm | <b>ISM10954</b> | 10 | <b>4,25</b> | TC |      |



## Erdung

Internes Verbindungs- und Erdungsstück zum Verbinden und Erden zweier Aluminium-Brüstungskanalunterteile. Beinhaltet zwei Schrauben. Für Aluminium-Brüstungskanäle

**Material:** Zink  
**Abmessungen:** 4/6/26 mm

| Ausführung                | Art.-Nr.        | VE | €/St.       | MG | Info |
|---------------------------|-----------------|----|-------------|----|------|
| Verbindungs-/Erdungsstück | <b>ISM10955</b> | 10 | <b>3,10</b> | TC |      |

## Kompatible Produkte Thorsman



### Fixe Konsole

Fixe Konsole für die Wandmontage von Brüstungskanälen.

**Material:** Aluminium

| Ausführung | Art.-Nr.       | VE | €/St.       | MG | Info |
|------------|----------------|----|-------------|----|------|
| TTA-KV15   | <b>5583010</b> | 10 | <b>2,10</b> | TC |      |
| TTA-KV30   | <b>5583014</b> | 10 | <b>3,25</b> | TC |      |



### Fixe Konsole, integrierter Lamellenhalter

Fixe Konsole mit integriertem Lamellenhalter zur Wandmontage von Brüstungskanälen. Der integrierte Lamellenhalter ist geeignet für Gitterlamelle TTA-G10.

**Material:** Aluminium

| Ausführung  | Art.-Nr.       | VE | €/St.       | MG | Info |
|-------------|----------------|----|-------------|----|------|
| TTA-KV35-1  | <b>5583016</b> | 10 | <b>3,25</b> | TC |      |
| TTA-KV56-2  | <b>5583018</b> | 10 | <b>4,20</b> | TC |      |
| TTA-KV79-3  | <b>5583020</b> | 10 | <b>5,35</b> | TC |      |
| TTA-KV101-4 | <b>5583022</b> | 10 | <b>6,45</b> | TC |      |
| TTA-KV123-5 | <b>5583024</b> | 10 | <b>7,45</b> | TC |      |
| TTA-KV146-6 | <b>5583026</b> | 10 | <b>8,65</b> | TC |      |



### Fixe Konsole, loser Lamellenhalter

Fixe Konsole mit losen Kunststoff-Lamellenhalter TTA-GH1 mit Stahlklemme zur Wandmontage von Brüstungskanälen. Der lose Lamellenhalter ist geeignet für Gitterlamellen des Typs TTA-G10 und TTA-G3.

**Material:** Aluminium

| Ausführung | Art.-Nr.       | VE | €/St.        | MG | Info |
|------------|----------------|----|--------------|----|------|
| TTA-KV35   | <b>5583034</b> | 10 | <b>5,35</b>  | TC |      |
| TTA-KV56   | <b>5583036</b> | 10 | <b>6,45</b>  | TC |      |
| TTA-KV79   | <b>5583038</b> | 10 | <b>7,45</b>  | TC |      |
| TTA-KV101  | <b>5583040</b> | 10 | <b>8,65</b>  | TC |      |
| TTA-KV123  | <b>5583042</b> | 10 | <b>9,70</b>  | TC |      |
| TTA-KV146  | <b>5583044</b> | 10 | <b>10,70</b> | TC |      |



### Verstellbare Konsole

Verstellbare Konsole für die Wandmontage von Brüstungskanälen. Zur Verwendung in Kombination mit Gitterlamellenhalter-Kit TTA-GH1 oder Lamellenhalter TTA-GH6.

**Material:** Stahl

| Ausführung                    | Art.-Nr.       | VE | €/St.        | MG | Info |
|-------------------------------|----------------|----|--------------|----|------|
| TTA-TN50 verstellbar 50-70    | <b>5583570</b> | 10 | <b>30,40</b> | TC |      |
| TTA-TN70 verstellbar 70-110   | <b>5583572</b> | 10 | <b>31,50</b> | TC |      |
| TTA-TN110 verstellbar 110-170 | <b>5583574</b> | 10 | <b>32,50</b> | TC |      |
| TTA-TN160 verstellbar 160-260 | <b>5583576</b> | 10 | <b>34,70</b> | TC |      |



## Verstellbare Konsole, loser Lamellenhalter

Verstellbare Konsole mitlosem Kunststoff-Lamellenhalter TTA-GH1 mit Stahlklemme zur Wandmontage von Brüstungskanälen. Der lose Lamellenhalter ist geeignet für Gitterlamellen des Typs TTA-G10 und TTA-G3.

**Material:** Stahl

**Abmessungen:** 77/30/28 mm

| Ausführung                      | Art.-Nr.       | VE  | €/St.        | MG | Info |
|---------------------------------|----------------|-----|--------------|----|------|
| TTA-KVS60A<br>verstellbar 30-60 | <b>5583608</b> | Kit | <b>34,70</b> | TC |      |



## Zwischenscheibe

Unterlegscheibe zur Verwendung zwischen Konsole und Wand oder Brüstungskanal und Wand, um Unebenheiten der Wand auszugleichen.

**Material:** PP

**Abmessungen:** 114/3/38 mm

| Ausführung | Art.-Nr.       | VE | €/St.       | MG | Info |
|------------|----------------|----|-------------|----|------|
| TTA-KM3    | <b>5583408</b> | 10 | <b>1,35</b> | TC |      |
| TTA-KM5    | <b>5583410</b> | 10 | <b>1,45</b> | TC |      |



## Lamellenhalter

Kit mit 10 Kunststoff-Lamellenhaltern und je nach Ausführung mit 10 Stahlklemmen zur Befestigung von Gitterlamellen des Typs G3 und G10 an den Wandhalterungen. Für TTA-TN, TTA-KV und TTA-KVS.

**Material:** Stahl, PC/ABS

**Abmessungen:** 15/120/34 mm

| Ausführung                   | Art.-Nr.       | VE | €/St.       | MG | Info |
|------------------------------|----------------|----|-------------|----|------|
| TTA-GH1 Kit                  | <b>5590456</b> | 10 | <b>3,80</b> | TC |      |
| TTA-GH6<br>ohne Stahlklemmen | <b>5590453</b> | 10 | <b>3,55</b> | TC |      |



## Lamellen

Gitterlamelle zur Verwendung in Kombination mit Wandhalterung für Brüstungskanäle und Gitterlamellenhalter.

**Material:** Aluminium

| Ausführung          | Art.-Nr.       | VE | €/m          | MG | Info |
|---------------------|----------------|----|--------------|----|------|
| TTA-G3 eloxiert     | <b>5590480</b> | 40 | <b>10,70</b> | TC |      |
| TTA-G3 weiß         | <b>5590481</b> | 40 | <b>20,10</b> | TC |      |
| TTA-G3 weiß RAL9010 | <b>5590482</b> | 40 | <b>20,10</b> | TC |      |



## Lamellen

Gitterlamelle zur Verwendung in Kombination mit Wandhalterung für Brüstungskanäle und Gitterlamellenhalter.

**Material:** Aluminium

| Ausführung           | Art.-Nr.       | VE | €/m          | MG | Info |
|----------------------|----------------|----|--------------|----|------|
| TTA-G10 eloxiert     | <b>5590430</b> | 16 | <b>10,70</b> | TC |      |
| TTA-G10 weiß RAL9010 | <b>5590424</b> | 16 | <b>19,40</b> | TC |      |



## Lamellenverbinder

Verbindungsstück zum Verbinden von Gitterlamellen.

**Material:** Aluminium

| Ausführung | Art.-Nr.       | VE | €/St.       | MG | Info |
|------------|----------------|----|-------------|----|------|
| TTA-GS3    | <b>5590486</b> | 8  | <b>3,25</b> | TC |      |
| TTA-GS10   | <b>5590440</b> | 10 | <b>2,65</b> | TC |      |



## Montagehalter

Montagehalter mit Befestigungsloch für die Wandmontage mit einer Senkkopfschraube. Die Montagehalter sind entlang einer Kreidemarkierung an der Wand zu platzieren. Anschließend lassen sich die Brüstungskanäle ganz einfach an die Montagehalter mit den Befestigungslöchern hängen und direkt an die Wand schrauben.

**Material:** PA

**Abmessungen:** 15/5/19 mm

| Ausführung | Art.-Nr.       | VE  | €/St.       | MG | Info |
|------------|----------------|-----|-------------|----|------|
| TTI-MB     | <b>5590180</b> | 100 | <b>0,80</b> | TC |      |



## Dämmstreifen

Schalldämmstreifen zur Schallabsorption bis 53 dB bei Brüstungskanäle, die durch eine Wand verlaufen. Wird als Satz mit vier Streifen für bis zu vier Fächer geliefert.

**Material:** Schaumgummi

| Ausführung                        | Art.-Nr.       | VE    | €/St.        | MG | Info |
|-----------------------------------|----------------|-------|--------------|----|------|
| TTI-T3045<br>Querschnitt 30x45 mm | <b>5590410</b> | 1 Set | <b>14,90</b> | TC |      |
| TTI-T5070<br>Querschnitt 50x70 mm | <b>5590414</b> | 1 Set | <b>19,40</b> | TC |      |



Decken- und  
Wandsäulen





# OptiLine 50 Deckensäulen

Steckdosen, die an der Wand angebracht werden, machen bei flexiblen Bürolösungen in der Regel keinen Sinn, da die Flächen oft neu gestaltet werden und mit mobilen Zwischenwänden gearbeitet wird. Deckensäulen stellen eine optimale Lösung für solche Szenarien dar: Sie werden einfach an die bestehende Infrastruktur unter der Decke angeschlossen und versorgen den Endnutzer überall mit Daten und Strom. Standardmäßig sind die Säulen in natürlich eloxiertem oder weißem Aluminium ausgeführt, was den gebräuchlichsten Farben in Büroumgebungen entspricht.

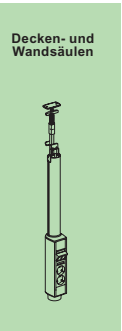
## OptiLine 50 Decken- & Wandsäulen:

- 60 Deckensäulen
- 61 Deckensäulen mit Box
- 64 Wandsäulen
- 65 Zubehör Decken- und Wandsäulen



Decken- und Wandsäulen





# OptiLine 50 Deckensäulen – überall einsetzbar

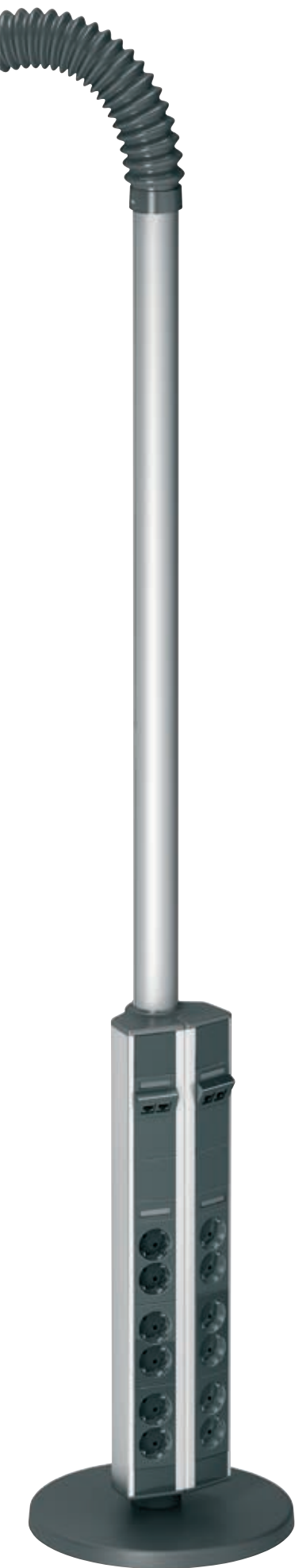
Die flexibelste Variante der Strom- und Datenversorgung am Arbeitsplatz sind die Deckensäulen innerhalb von OptiLine 50. Wurde die Gebäudeverkabelung unter der Decke realisiert, werden die Säulen einfach von oben eingespeist. Dabei fügen sich die Säulen dezent ins Büroumfeld ein. Die Säulen gibt es bereits betriebsbereit vorverdrahtet oder zur individuellen Bestückung durch den Elektronistallateur.

## Vollständige Flexibilität durch freistehende Säulen

Die freistehenden Deckensäulen verfügen über einen stabilen, robusten Standfuß und lassen sich bei veränderten Bedürfnissen der Endnutzer problemlos umstellen. Durch den rechteckigen Standfuß können Sie zudem zwei Deckensäulen rückseitig nebeneinander stellen oder eine Energiesäule an eine Wand platzieren.

## Dezente Lösung: Säulen mit Spanmechanismus

Deckensäulen mit Spanmechanismus sind optimal für Sie geeignet, wenn Sie nach einer platzsparenden Lösung suchen. Die Säulen lassen sich an einer beliebigen Stelle im Raum aufstellen und zwischen Boden und Decke montieren, um Stabilität zu gewährleisten. Der kompakte Fuß hat eine rutschfeste Fläche aus Gummi.



Säulen mit Standfuß können nach Anschluss in einem Umkreis von 1,5m positioniert werden. Das wird durch den flexiblen Kabelschlauch ermöglicht, der die Verbindung zur Decke herstellt.



Für die feste Montage der Säulen gibt es die Varianten mit Spannmehanismus. So kann die Säule einfach zwischen Decke und Boden verspannt werden. Bei Bedarf können die Säulen zusätzlich verschraubt werden.



Die Wandsäulen bieten die Möglichkeit eine Strom- und Datenversorgung als Auf-/Unterputzlösung zu realisieren. Die Einbaugeräte aus dem OptiLine 50 Sortiment lassen sich ebenso einfach ein-klicken.



Keine scharfen Kanten: da Endstücke aus Aluminium-Druckguss oder Kunststoff verwendet werden, gibt es keine scharfen Kanten innerhalb der Säulen. So werden die Leitungen sicher verlegt.



Befestigungen für die unterschiedlichsten Anwendungsfälle stehen innerhalb des Sortiments zur Verfügung.



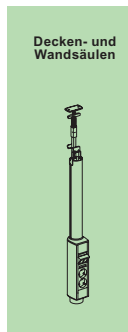
Die Datendosen in unseren Säulen sind ab-geschrägt, so dass die Netzwerkstecker sicher eingesteckt werden.



Durch den rechtecki-gen Standfuß können einseitige Deckensäulen direkt an die Wand gestellt werden.



Die Deckenblenden kaschieren Durchbrüche in der abgehängten Decke für ein sauberes Erscheinungsbild



Decken- und Wandsäulen



## Deckensäulen



### Deckensäule Spannmechanismus 1-seitig

Durch Federspannung montierte Deckensäule, einseitig. Vorverdrahtet, konfiguriert mit 3 x Doppel-Schutzkontaktsteckdosen inklusive Anschlussleitung H05VV-F3G1,5mm<sup>2</sup> mit Schutzkontaktstecker und 2 x Cat6 RJ45 Buchsen mit STP Datenkabel (Buchse/Stecker). Mit Kunststoff-Frontabdeckung, Deckenbefestigung, Deckenblende, Endstück, Bodenbefestigung, Bodenbefestigungsplatte (Zink) und Montageanleitung. Verstellbarkeit der Deckenbefestigung 400 mm. Geerdet. Gesamtlänge der Strom- und Datenkabel: 10 m.

**Material:** Aluminium, naturfarben eloxiert oder pulverbeschichtet, PC/ABS (Frontabdeckung).  
**Abmessungen:** 2700–3100/68/89 mm

| Ausführung | Art.-Nr. | VE | €/St.  | MG | Info |
|------------|----------|----|--------|----|------|
| eloxiert   | INS42404 | 1  | 680,00 | TE |      |
| weiß       | INS42405 | 1  | 680,00 | TE |      |



### Deckensäule Spannmechanismus 1-seitig leer

Deckensäule zur Montage mittels Federspannung zwischen Boden und Decke, einseitig. Leersäule zur bauseitigen Bestückung mit den Einbaugeräten von OptiLine 50. Inklusive Kunststoff-Frontabdeckung, Deckenbefestigung, Deckenblende, Endstück, Bodenbefestigung, Bodenbefestigungsplatte (optional anzuwenden), Erdungsleitung mit OSI Anschluss und Montageanleitung. Verstellbarkeit der Deckenbefestigung 400 mm.

**Material:** Aluminium, naturfarben eloxiert oder pulverbeschichtet, PC/ABS (Frontabdeckung).

| Ausführung | Art.-Nr. | VE | €/St. | MG | Info |
|------------|----------|----|-------|----|------|
|------------|----------|----|-------|----|------|

#### ➤ Abmessung: 3100–3500/68/89 mm

|          |          |   |        |    |  |
|----------|----------|---|--------|----|--|
| eloxiert | INS41006 | 1 | 436,00 | TE |  |
| weiß     | INS41007 | 1 | 436,00 | TE |  |

#### ➤ Abmessung: 3500–3900/68/89 mm

|          |          |   |        |    |  |
|----------|----------|---|--------|----|--|
| eloxiert | INS41008 | 1 | 485,00 | TE |  |
| weiß     | INS41009 | 1 | 485,00 | TE |  |



### Deckensäule Spannmechanismus 2-seitig

Durch Federspannung montierte Deckensäule, zweiseitig. Vorverdrahtet, jede Seite konfiguriert mit 3 x Doppel-Schutzkontaktsteckdosen inklusive Anschlussleitung H05VV-F3G1,5mm<sup>2</sup> mit Schutzkontaktstecker und 2 x Cat6 RJ45 Buchsen mit STP Datenkabel (Buchse/Stecker). Mit Kunststoff-Frontabdeckung, Deckenbefestigung, Deckenblende, Endstück, Bodenbefestigung, Bodenbefestigungsplatte (Zink) und Montageanleitung. Verstellbarkeit der Deckenbefestigung 400 mm. Geerdet. Gesamtlänge der Strom- und Datenkabel: 10 m.

**Material:** Aluminium, naturfarben eloxiert oder pulverbeschichtet, PC/ABS (Frontabdeckung).  
**Abmessungen:** 2700–3100/116/90 mm

| Ausführung | Art.-Nr. | VE | €/St.   | MG | Info |
|------------|----------|----|---------|----|------|
| eloxiert   | INS42414 | 1  | 1050,00 | TE |      |
| weiß       | INS42415 | 1  | 1050,00 | TE |      |



### Deckensäule Spannmechanismus 2-seitig leer

Deckensäule zur Montage mittels Federspannung zwischen Boden und -Decke, zweiseitig. Leersäule zur bauseitigen Bestückung mit den Einbaugeräten von OptiLine 50. Inklusive Kunststoff-Frontabdeckung, Deckenbefestigung, Deckenblende, Endstück, Bodenbefestigung, Bodenbefestigungsplatte (optional anzuwenden), Erdungsleitung mit OSI Anschluss und Montageanleitung. Verstellbarkeit der Deckenbefestigung 400 mm.

**Material:** Aluminium, naturfarben eloxiert oder pulverbeschichtet, PC/ABS (Frontabdeckung).  
**Abmessungen:** 3100–3500/116/90 mm

| Ausführung | Art.-Nr. | VE | €/St.  | MG | Info |
|------------|----------|----|--------|----|------|
| eloxiert   | INS41016 | 1  | 561,00 | TE |      |
| weiß       | INS41017 | 1  | 561,00 | TE |      |



### Deckensäule Standfuß 1-seitig

Freistehende und bewegliche Deckensäule, einseitig. Vorverdrahtet, konfiguriert mit 3 x Doppel-Schutzkontaktsteckdosen inklusive Anschlussleitung H05VV-F3G1,5mm<sup>2</sup> mit Schutzkontaktstecker und 2 x Cat6 RJ45 Buchsen mit STP Datenkabel (Buchse/Stecker). Mit Kunststoff-Frontabdeckung, Kabelschlauch mit Adapter, Zugentlastung und Montageanleitung. Länge des Kabelschlauchs 2,0 m, Aktionsradius 1,5 m vom Verbindungspunkt an der Decke. Geerdet. Fuß muss separat bestellt werden. Gesamtlänge der Strom- und Datenkabel: 10 m.

**Material:** Aluminium, naturfarben eloxiert oder pulverbeschichtet, PC/ABS (Frontabdeckung).  
**Abmessungen:** 2150+2000/68/89 mm

| Ausführung | Art.-Nr. | VE | €/St.  | MG | Info |
|------------|----------|----|--------|----|------|
| eloxiert   | INS42400 | 1  | 634,00 | TE |      |
| weiß       | INS42401 | 1  | 634,00 | TE |      |



## Deckensäule Standfuß 1-seitig leer

Freistehende und bewegliche Deckensäule, einseitig. Leersäule zur bauseitigen Bestückung mit den Einbaugeräten von OptiLine 50. Inklusive Kunststoff-Frontabdeckung, Kabelschlauch mit Adapter, Erdungsleitung mit OSI-Anschluss und Montageanleitung. Länge des Kabelschlauchs 2,0 m, Aktionsradius 1,5 m vom Verbindungspunkt an der Decke. Fuß muss separat bestellt werden.

**Material:** Aluminium

**Abmessungen:** 2150+2000/68/89 mm

| Ausführung | Art.-Nr. | VE | €/St.  | MG | Info |
|------------|----------|----|--------|----|------|
| eloxiert   | INS40402 | 1  | 405,00 | TE |      |
| weiß       | INS40403 | 1  | 405,00 | TE |      |



## Deckensäule Standfuß 2-seitig

Freistehende und bewegliche Deckensäule, zweiseitig. Vorverdrahtet, jede Seite konfiguriert mit 3 x Doppel-Schutzkontaktsteckdosen inklusive Anschlussleitung H05VV-F3G1,5mm<sup>2</sup> mit Schutzkontaktstecker und 2 x Cat6 RJ45 Buchsen mit STP Datenkabel (Buchse/Stecker). Mit Kunststoff-Frontabdeckung, Kabelschlauch mit Adapter, Zugentlastung und Montageanleitung. Länge des Kabelschlauchs 2,0 m, Aktionsradius 1,5 m vom Verbindungspunkt an der Decke. Geerdet. Fuß muss separat bestellt werden. Gesamtlänge der Strom- und Datenkabel: 10 m.

**Material:** Aluminium, naturfarben eloxiert oder pulverbeschichtet, PC/ABS (Frontabdeckung).

**Abmessungen:** 2150+2000/116/90 mm

| Ausführung | Art.-Nr. | VE | €/St.  | MG | Info |
|------------|----------|----|--------|----|------|
| eloxiert   | INS42410 | 1  | 983,00 | TE |      |
| weiß       | INS42411 | 1  | 983,00 | TE |      |



## Deckensäule Standfuß 2-seitig leer

Freistehende und bewegliche Deckensäule, zweiseitig. Leersäule zur bauseitigen Bestückung mit den Einbaugeräten von OptiLine 50. Inklusive Kunststoff-Frontabdeckung, Kabelschlauch mit Adapter, Erdungsleitung mit OSI-Anschluss und Montageanleitung. Länge des Kabelschlauchs 2,0 m, Aktionsradius 1,5 m vom Verbindungspunkt an der Decke. Fuß muss separat bestellt werden.

**Material:** Aluminium

**Abmessungen:** 2150+2000/116/90 mm

| Ausführung | Art.-Nr. | VE | €/St.  | MG | Info |
|------------|----------|----|--------|----|------|
| eloxiert   | INS40412 | 1  | 520,00 | TE |      |
| weiß       | INS40413 | 1  | 520,00 | TE |      |

## Deckensäule Kundenspezifikation

Einseitige oder zweiseitige Deckensäule nach Kundenspezifikation. Freistehend oder mit Spannmechanismus, vorverdrahtet. Länge, Oberflächenbehandlung und Konfiguration individuell anpassbar. Setzt genaue Spezifizierung voraus. Mit Montageanleitung und Verdrahtungsplan mit Abmessungen. Geerdet. Standfuß für freistehende Deckensäule muss separat bestellt werden.

**Abmessungen:** Optional/68/89 mm

| Ausführung | Art.-Nr. | VE | €/St. | MG | Info              |
|------------|----------|----|-------|----|-------------------|
| 1-seitig   | 9314xxx  | 1  |       | TE | Preis auf Anfrage |
| 2-seitig   | 9315xxx  | 1  |       | TE | Preis auf Anfrage |

## Deckensäulen mit Box



### Deckensäule mit Box Spannmechanismus 1-seitig

Deckensäule zur Montage mittels Federspannung zwischen Boden und Decke mit einer Steckdosenbox. Vorverdrahtet, konfiguriert mit 3 x Doppel-Schutzkontaktsteckdosen inklusive Anschlussleitung H05VV-F3G1,5mm<sup>2</sup> mit Schutzkontaktstecker und 2 x Cat6 RJ45 Buchsen mit STP Datenkabel (Buchse/Stecker). Mit Deckenbefestigung, Deckenblende, Endstück, Bodenbefestigung, Bodenbefestigungsplatte (Zink) und Montageanleitung. Verstellbarkeit der Deckenbefestigung 400 mm. Geerdet. Gesamtlänge der Strom- und Datenkabel: 10 m.

**Material:** Aluminium, naturfarben eloxiert oder pulverbeschichtet, PC/ABS (Frontabdeckung).

**Abmessungen:** 2700-3100/85/73 mm

| Ausführung | Art.-Nr. | VE | €/St.  | MG | Info |
|------------|----------|----|--------|----|------|
| eloxiert   | INS42424 | 1  | 680,00 | TE |      |
| weiß       | INS42425 | 1  | 680,00 | TE |      |

Decken- und  
Wandsäulen





## Deckensäule mit Box Spanmechanismus 1-seitig leer

Deckensäule zur Montage mittels Federspannung zwischen Boden und -Decke mit einer Steckdosenbox. Leersäule zur bauseitigen Bestückung mit den Einbaugeräten von OptiLine 50. Inklusive Kunststoff-Frontabdeckung, Deckenbefestigung, Deckenblende, Endstück, Bodenbefestigung, Bodenbefestigungsplatte (optional anzuwenden), Erdungsleitung mit OSI Anschluss und Montageanleitung. Verstellbarkeit der Deckenbefestigung 400 mm. Achtung: 500 mm bestückbare Länge pro Box. Wird mehr als ein Stromkreis innerhalb einer Box angeschlossen verliert man ca. 100 mm bestückbare Länge pro zusätzlichem Stromkreis.

**Material:** Aluminium, naturfarben eloxiert oder pulverbeschichtet, PC/ABS (Frontabdeckung).  
**Abmessungen:** 3100–3500/85/73 mm

| Ausführung | Art.-Nr. | VE | €/St.  | MG | Info |
|------------|----------|----|--------|----|------|
| eloxiert   | INS41026 | 1  | 466,00 | TE |      |
| weiß       | INS41027 | 1  | 466,00 | TE |      |



## Deckensäule mit Box Spanmechanismus 2-seitig

Deckensäule zur Montage mittels Federspannung zwischen Boden und Decke mit zwei Steckdosenboxen. Vorverdrahtet, jede Steckdosenbox konfiguriert mit 3 x Doppel-Schutzkontaktsteckdosen inklusive Anschlussleitung H05VV-F3G1,5mm<sup>2</sup> mit Schutzkontaktstecker und 2 x Cat6 RJ45 Buchsen mit STP Datenkabel (Buchse/Stecker). Mit Deckenbefestigung, Deckenblende, Endstück, Bodenbefestigung, Bodenbefestigungsplatte (Zink) und Montageanleitung. Verstellbarkeit der Deckenbefestigung 400 mm. Geerdet. Gesamtlänge der Strom- und Datenkabel: 10 m.

**Material:** Aluminium, naturfarben eloxiert oder pulverbeschichtet, PC/ABS (Frontabdeckung).  
**Abmessungen:** 2700–3100/104/140 mm

| Ausführung | Art.-Nr. | VE | €/St.  | MG | Info |
|------------|----------|----|--------|----|------|
| eloxiert   | INS42434 | 1  | 960,00 | TE |      |
| weiß       | INS42435 | 1  | 960,00 | TE |      |



## Deckensäule mit Box Spanmechanismus 2-seitig leer

Deckensäule zur Montage mittels Federspannung zwischen Boden und Decke mit zwei Steckdosenboxen. Leersäule zur bauseitigen Bestückung mit den Einbaugeräten von OptiLine 50. Inklusive Kunststoff-Frontabdeckung, Deckenbefestigung, Deckenblende, Endstück, Bodenbefestigung, Bodenbefestigungsplatte (optional anzuwenden), Erdungsleitung mit OSI Anschluss und Montageanleitung. Verstellbarkeit der Deckenbefestigung 400 mm. Achtung: 500 mm bestückbare Länge pro Box. Wird mehr als ein Stromkreis innerhalb einer Box angeschlossen verliert man ca. 100 mm bestückbare Länge pro zusätzlichem Stromkreis.

**Material:** Aluminium, naturfarben eloxiert oder pulverbeschichtet, PC/ABS (Frontabdeckung).  
**Abmessungen:** 3100–3500/104/140 mm

| Ausführung | Art.-Nr. | VE | €/St.  | MG | Info |
|------------|----------|----|--------|----|------|
| eloxiert   | INS41036 | 1  | 595,00 | TE |      |
| weiß       | INS41037 | 1  | 595,00 | TE |      |



## Deckensäule mit Box Spanmechanismus 4-seitig

Deckensäule zur Montage mittels Federspannung zwischen Boden und Decke mit vier Steckdosenboxen. Vorverdrahtet, jede Steckdosenbox konfiguriert mit 3 x Schutzkontaktsteckdosen inklusive Anschlussleitung H05VV-F3G1,5mm<sup>2</sup> mit Schutzkontaktstecker und 2 x Cat6 RJ45 Buchsen mit STP Datenkabel (Buchse/Stecker). Mit Deckenbefestigung, Deckenblende, Endstück, Bodenbefestigung, Bodenbefestigungsplatte (Zink) und Montageanleitung. Verstellbarkeit der Deckenbefestigung 400 mm. Geerdet. Gesamtlänge der Strom- und Datenkabel: 10 m.

**Material:** Aluminium, naturfarben eloxiert oder pulverbeschichtet, PC/ABS (Frontabdeckung).  
**Abmessungen:** 2700–3100/149/140 mm

| Ausführung | Art.-Nr. | VE | €/St.   | MG | Info |
|------------|----------|----|---------|----|------|
| eloxiert   | INS42444 | 1  | 1630,00 | TE |      |
| weiß       | INS42445 | 1  | 1630,00 | TE |      |







## Deckensäule mit Box Standfuß 1-seitig

Freistehende und bewegliche Deckensäule mit einer Steckdosenbox. Vorverdrahtet, konfiguriert mit 3 x Doppel-Schutzkontaktsteckdosen inklusive Anschlussleitung H05VV-F3G1,5mm<sup>2</sup> mit Schutzkontaktstecker und 2 x Cat6 RJ45 Buchsen mit STP Datenkabel (Buchse/Stecker). Inklusive Kabelschlauch mit Adapter und Montageanleitung. Länge des Kabelschlauchs 2,0 m, Aktionsradius 1,5 m vom Verbindungspunkt an der Decke. Geerdet. Standfuß muss separat bestellt werden. Gesamtlänge der Strom- und Datenkabel: 10 m.

**Material:** Aluminium, naturfarben eloxiert oder pulverbeschichtet, PC/ABS (Frontabdeckung).  
**Abmessungen:** 2150+2000/85/73 mm

| Ausführung | Art.-Nr. | VE | €/St.  | MG | Info |
|------------|----------|----|--------|----|------|
| eloxiert   | INS42420 | 1  | 634,00 | TE |      |
| weiß       | INS42421 | 1  | 634,00 | TE |      |



## Deckensäule mit Box Standfuß 1-seitig leer

Freistehende und bewegliche Deckensäule mit einer Steckdosenbox. Leersäule zur bauseitigen Bestückung mit den Einbaugeräten von OptiLine 50. Inklusive Kunststoff-Frontabdeckung, Kabelschlauch mit Adapter, Erdungsleitung mit OSI-Anschluss und Montageanleitung. Länge des Kabelschlauchs 2,0 m, Aktionsradius 1,5 m vom Verbindungspunkt an der Decke. Fuß muss separat bestellt werden. Achtung: 500 mm bestückbare Länge pro Box. Wird mehr als ein Stromkreis innerhalb einer Box angeschlossen verliert man ca. 100 mm bestückbare Länge pro zusätzlichem Stromkreis.

**Material:** Aluminium  
**Abmessungen:** 2150+2000/85/73 mm

| Ausführung | Art.-Nr. | VE | €/St.  | MG | Info |
|------------|----------|----|--------|----|------|
| eloxiert   | INS40422 | 1  | 444,00 | TE |      |
| weiß       | INS40423 | 1  | 444,00 | TE |      |



## Deckensäule mit Box Standfuß 2-seitig

Freistehende und bewegliche Deckensäule mit zwei Steckdosenboxen. Vorverdrahtet, jede Steckdosenbox konfiguriert mit 3 x Doppel-Schutzkontaktsteckdosen inklusive Anschlussleitung H05VV-F3G1,5mm<sup>2</sup> mit Schutzkontaktstecker und 2 x Cat6 RJ45 Buchsen mit STP Datenkabel (Buchse/Stecker). Inklusive Kabelschlauch mit Adapter und Montageanleitung. Länge des Kabelschlauchs 2,0 m, Aktionsradius 1,5 m vom Verbindungspunkt an der Decke. Geerdet. Standfuß muss separat bestellt werden. Gesamtlänge der Strom- und Datenkabel: 10 m.

**Material:** Aluminium, naturfarben eloxiert oder pulverbeschichtet, PC/ABS (Frontabdeckung).  
**Abmessungen:** 2150+2000/104/140 mm

| Ausführung | Art.-Nr. | VE | €/St.  | MG | Info |
|------------|----------|----|--------|----|------|
| eloxiert   | INS42430 | 1  | 916,00 | TE |      |
| weiß       | INS42431 | 1  | 916,00 | TE |      |



## Deckensäule mit Box Standfuß 2-seitig leer

Freistehende und bewegliche Deckensäule mit zwei Steckdosenboxen. Leersäule zur bauseitigen Bestückung mit den Einbaugeräten von OptiLine 50. Inklusive Kunststoff-Frontabdeckung, Kabelschlauch mit Adapter, Erdungsleitung mit OSI-Anschluss und Montageanleitung. Länge des Kabelschlauchs 2,0 m, Aktionsradius 1,5 m vom Verbindungspunkt an der Decke. Fuß muss separat bestellt werden. Achtung: 500 mm bestückbare Länge pro Box. Wird mehr als ein Stromkreis innerhalb einer Box angeschlossen verliert man ca. 100 mm bestückbare Länge pro zusätzlichem Stromkreis.

**Material:** Aluminium  
**Abmessungen:** 2150+2000/104/140 mm

| Ausführung | Art.-Nr. | VE | €/St.  | MG | Info |
|------------|----------|----|--------|----|------|
| eloxiert   | INS40432 | 1  | 561,00 | TE |      |
| weiß       | INS40433 | 1  | 561,00 | TE |      |





## Deckensäule mit Box Standfuß 4-seitig

Freistehende und bewegliche Deckensäule mit vier Steckdosenboxen. Vorverdrahtet, jede Steckdosenbox konfiguriert mit 3 x Doppel-Schutzkontaktsteckdosen inklusive Anschlussleitung H05VV-F3G1,5mm<sup>2</sup> mit Schutzkontaktstecker und 2 x Cat6 RJ45 Buchsen mit STP Datenkabel (Buchse/Stecker). Inklusive Kabelschlauch mit Adapter und Montageanleitung. Länge des Kabelschlauchs 2,0 m, Aktionsradius 1,5 m vom Verbindungspunkt an der Decke. Geerdet. Standfuß muss separat bestellt werden. Gesamtlänge der Strom- und Datenkabel: 10 m.

**Material:** Aluminium, naturfarben eloxiert oder pulverbeschichtet, PC/ABS (Frontabdeckung).  
**Abmessungen:** 2150+2000/149/140 mm

| Ausführung | Art.-Nr. | VE | €/St.   | MG | Info |
|------------|----------|----|---------|----|------|
| eloxiert   | INS42440 | 1  | 1630,00 | TE |      |
| weiß       | INS42441 | 1  | 1630,00 | TE |      |

## Deckensäule mit Box Kundenspezifikation

Deckensäule nach Kundenspezifikation. Die Säule ist mit einer, zwei oder vier Steckdosenboxen erhältlich. Freistehend oder mittels Spannmechanismus montiert, vorverdrahtet. Länge, Oberflächenbehandlung und Konfiguration individuell anpassbar. Setzt genaue Spezifizierung voraus. Mit Montageanleitung und Verdrahtungsplan mit Abmessungen. Geerdet. Standfuß für freistehende Deckensäule muss separat bestellt werden.

**Abmessungen:** Optional/85/73 mm

| Ausführung | Art.-Nr. | VE | €/St. | MG | Info              |
|------------|----------|----|-------|----|-------------------|
| 1-seitig   | 9316xxx  | 1  |       | TE | Preis auf Anfrage |
| 2-seitig   | 9319xxx  | 1  |       | TE | Preis auf Anfrage |
| 4-seitig   | 9320xxx  | 1  |       | TE | Preis auf Anfrage |

## Wandsäulen

### Aufputz Wandsäule leer

Leere Wandsäule zur Wandmontage. Mit Kunststoff-Frontabdeckung, zwei Endstücken, Erdungskit und Montageanleitung. Die Endstücke verfügen über zwei Sollbruchstellen, die passend für die Minikanäle sind (Abmessungen: 18 x 35 bzw. 25 x 60). Auf der gesamten Länge der Säule können Einbaugeräte eingeklickt werden. Wird ohne Einbaugeräte und Leitungen geliefert. Systemöffnung 50 mm.

**Material:** Aluminium  
**Abmessungen:** 2000/90/52 mm

- Hinweis:** Wandsäulen weisen eine reduzierte Einbautiefe auf und sind nicht mit dreiphasigen Steckverbindern, IDC-Steckverbinder, Abzweigdose und DIN-Einbaudose kompatibel.

| Ausführung | Art.-Nr. | VE | €/St.  | MG | Info |
|------------|----------|----|--------|----|------|
| eloxiert   | INS40450 | 1  | 160,00 | TE |      |
| weiß       | INS40451 | 1  | 160,00 | TE |      |

### Unterputz Wandsäule leer

Leere Wandsäule zur Unterputzmontage. Mit Kunststoff-Frontabdeckung, Erdungskit und Montageanleitung. Auf der gesamten Länge der Säule können Einbaugeräte eingeklickt werden. Geerdet, wird ohne Einbaugeräte und Leitungen geliefert. Systemöffnung 50 mm.

**Material:** Aluminium  
**Abmessungen:** 60/80/2008 mm

- Hinweis:** Wandsäulen weisen eine reduzierte Einbautiefe auf und sind nicht mit dreiphasigen Steckverbindern, IDC-Steckverbinder, Abzweigdose und DIN-Einbaudose kompatibel.

| Ausführung | Art.-Nr. | VE | €/St.  | MG | Info |
|------------|----------|----|--------|----|------|
| eloxiert   | INS40460 | 1  | 174,00 | TE |      |
| weiß       | INS40461 | 1  | 174,00 | TE |      |

### Wandsäulen Kundenspezifikation

Wandsäule nach Kundenspezifikation. Vorverdrahtet. Länge, Oberflächenbehandlung und Konfiguration individuell anpassbar. Mit Montageanleitung und Verdrahtungsplan mit Abmessungen. Geerdet. Systemöffnung 50 mm.

**Abmessungen:** Optional/90/52 mm

- Hinweis:** Kann nicht mit dreiphasigen Steckverbindern, IDC-Steckverbinder, Abzweigdose oder DIN-Einbaudose ausgestattet werden. Setzt genaue Spezifizierung voraus.

| Ausführung | Art.-Nr. | VE | €/St. | MG | Info              |
|------------|----------|----|-------|----|-------------------|
| Aufputz    | 9321xxx  | 1  |       | TE | Preis auf Anfrage |
| Unterputz  | 9329xxx  | 1  |       | TE | Preis auf Anfrage |



## Zubehör Decken- und Wandsäulen

### Frontabdeckung

Frontabdeckung zum Einrasten in Brüstungskanäle und Säulen mit einer 50-mm-Frontöffnung. Die Aluminium-Abdeckungen werden mit Erdungsausparungen geliefert. Wird mit einer Schutzfolie in einer Länge von 2,5 m geliefert.

**Material:** siehe Ausführung

**Abmessungen:** 50/17/2500 mm

| Ausführung        | Art.-Nr. | VE   | €/m   | MG | Info |
|-------------------|----------|------|-------|----|------|
| Alu weiß          | INS13900 | 25 m | 15,70 | TC |      |
| Alu, eloxiert     | INS13950 | 25 m | 15,70 | TC |      |
| PC/ABS weiß       | INS12900 | 30 m | 8,35  | TC |      |
| PC/ABS dunkelgrau | INS12901 | 30 m | 8,35  | TC |      |



### Standfuß

Rechteckiger Standfuß für freistehende, bewegliche Deckensäule, zur Anbringung an der Bodenplatte der Säule mit zwei M6-Schrauben (im Lieferumfang enthalten). Der Fuß wird mit einer Stahlklemme geliefert, die als zusätzliche Stütze ausgeklappt werden kann. Wenn die Klemme nicht verwendet wird, liegt sie geschützt in einer Aussparung unter dem Fuß. Optimal geeignet für die Positionierung einer Deckensäule an der Wand oder zweier Säulen rückseitig nebeneinander.

**Material:** Gusseisen

**Abmessungen:** 33/250(+170)/346 mm

| Ausführung | Art.-Nr. | VE | €/St.  | MG | Info |
|------------|----------|----|--------|----|------|
| rechteckig | ISM20809 | 1  | 152,00 | TE |      |



### Standfuß

Rundfuß für freistehende, bewegliche Deckensäulen, zur Anbringung an der Bodenplatte der Säule mit zwei M6-Schrauben (im Lieferumfang enthalten). Für ein- und zweiseitige Deckensäulen. Alternativ für Fußadapter der Kabelzuführung Decke.

**Material:** Gusseisen

**Abmessungen:** Ø317/29 mm

| Ausführung | Art.-Nr. | VE | €/St. | MG | Info |
|------------|----------|----|-------|----|------|
| rund       | ISM20808 | 1  | 88,90 | TE |      |



### Deckenblende

Deckenblende zur Durchführung eines Kabelschlauchs durch eine Zwischendecke. Auch für Säulen mit einem Durchmesser von 52 und 65 mm geeignet (Deckensäulen mit Spannmehanismus und Steckdosenboxen). Zur Montage in einem runden Loch mit einem Durchmesser von 125 mm mithilfe der drei mitgelieferten Klemmen. Eine Kunststoffplatte zur Verriegelung des Kabelschlauchs, das mit Kabelbindern befestigt wird, ist ebenfalls im Lieferumfang enthalten. Die Platte ist auch als Bohrschablone für das Eingangsloch mit einem Durchmesser von 125 mm verwendbar. Alternativ für Kabelzuführung Decke einsetzbar.

**Material:** PC/ABS

**Farbe:** polarweiß

**Abmessungen:** Ø161/89 mm

| Ausführung        | Art.-Nr.  | VE | €/St. | MG | Info |
|-------------------|-----------|----|-------|----|------|
| für Kabelschlauch | ISM20812P | 1  | 17,90 | TE |      |



### Deckenblende

Deckenblende für ein- oder zweiseitige Deckensäulen. Deckt den Rand des Lochs in einer Zwischendecke ab. Selbstklebend.

**Material:** PS

**Farbe:** polarweiß

**Abmessungen:** 1/108/129 mm

| Ausführung          | Art.-Nr.  | VE | €/St. | MG | Info |
|---------------------|-----------|----|-------|----|------|
| für 1-seitige Säule | ISM20810P | 1  | 5,25  | TE |      |



### Deckenblende

Deckenblende für ein- oder zweiseitige Deckensäulen. Deckt den Rand des Lochs in einer Zwischendecke ab. Selbstklebend.

**Material:** PS

**Farbe:** polarweiß

**Abmessungen:** 1/156/130 mm

| Ausführung          | Art.-Nr.  | VE | €/St. | MG | Info |
|---------------------|-----------|----|-------|----|------|
| für 2-seitige Säule | ISM20811P | 1  | 5,90  | TE |      |



### Halterung für Kabeltrassen / -rinnen

Halterung für Kabeltrassen mit Befestigungsmaterial zur Verbindung des Kabelschlauchs mit der Kabelrinne. Wird am Seitenteil der Kabeltrasse befestigt.

**Material:** Stahl

**Abmessungen:** 100/70/15 mm

| Ausführung       | Art.-Nr. | VE | €/St. | MG | Info |
|------------------|----------|----|-------|----|------|
| an Kabelschlauch | ISM20813 | 1  | 29,00 | TE |      |

Decken- und Wandsäulen





## Halterung für Kabeltrassen / -rinnen

Halterung für Kabeltrassen mit Befestigungsmaterial zur Verbindung eines Säulenrohrs mit der Kabelrinne. Ermöglicht eine flexible Verbindung der Säule in verschiedenen Richtungen.

**Material:** Aluminium

**Abmessungen:** 75/56/85 mm

| Ausführung         | Art.-Nr. | VE | €/St.  | MG | Info |
|--------------------|----------|----|--------|----|------|
| an 52mm Säulenrohr | INS40800 | 1  | 106,00 | TE |      |
| an 65mm Säulenrohr | ISM20554 | 1  | 105,00 | TE |      |



## Halterung für Kabeltrassen / -rinnen

Kabelrinnenbefestigung zum Ankleben an den Rand einer Kabelrinne oder eines Zuführkanals in der Decke. Mit Schrauben. Zur Anbringung an einer beliebigen Stelle auf der gesamten Länge der Säule. Maximale Materialdicke von Rinne/Kanal am Befestigungspunkt: 10 mm.

**Material:** Aluminium

**Abmessungen:** 75/50/120 mm

| Ausführung | Art.-Nr. | VE | €/St. | MG | Info |
|------------|----------|----|-------|----|------|
|            | ISM20814 | 1  | 63,10 | TE |      |



## Deckenbefestigung

Deckenbefestigung zur Verbindung des Kabelschlauchs mit der Decke oder Wand. Befestigungsmaterial nicht im Lieferumfang enthalten.

**Material:** Aluminium

**Abmessungen:** 50/156/90 mm

| Ausführung | Art.-Nr. | VE | €/St. | MG | Info |
|------------|----------|----|-------|----|------|
| weiß       | ISM20816 | 1  | 26,80 | TE |      |



## Schienenbefestigung

Schienenbefestigung für Kabelschläuche mit einem Durchmesser von 55 mm zur Verbindung des Kabelschlauchs mit einem Schienenverteiler.

**Material:** Stahl

**Abmessungen:** 105/90/70 mm

| Ausführung | Art.-Nr. | VE | €/St. | MG | Info |
|------------|----------|----|-------|----|------|
| weiß       | ISM20815 | 1  | 33,40 | TE |      |



## Anschluss Aufbodenkanal

Anschluss Aufbodenkanal für ein- oder zweiseitige Säulen. Zur Befestigung am Boden durch Verschraubung. Mit Aussparung zur Verbindung mit einem Aufbodenkanal mit den Abmessungen 18 x 75 mm.

**Material:** Aluminium

| Ausführung      | Art.-Nr. | VE | €/St. | MG | Info |
|-----------------|----------|----|-------|----|------|
| 1-seitige Säule | ISM20820 | 1  | 42,30 | TE |      |
| 2-seitige Säule | ISM20821 | 1  | 50,20 | TE |      |



## Aufbodenkanal

Aufbodenkanal, bestehend aus einem Unterteil mit drei Kammern und einer Abdeckung, lieferbar in einer Länge von 2 m. Zur Zuführung am Boden zu einer Säule mit Anschlusssteil (ISM20820, ISM20821).

**Material:** siehe Ausführung

**Abmessungen:** 18/75/2000 mm

| Ausführung   | Art.-Nr. | VE   | €/m   | MG | Info |
|--------------|----------|------|-------|----|------|
| PVC grau     | ISM20817 | 28 m | 10,70 | TC |      |
| Alu eloxiert | ISM20857 | 4 m  | 37,00 | TC |      |



## Verbindungsstück Aufbodenkanal

Verbindungsstück für Aufbodenkanal zur Abdeckung von Verbindungen zwischen den Kanalabschnitten.

**Material:** PVC

**Abmessungen:** 78/20/50 mm

| Ausführung | Art.-Nr. | VE | €/St. | MG | Info |
|------------|----------|----|-------|----|------|
| grau       | ISM20818 | 10 | 0,86  | TC |      |



## Eckstück Aufbodenkanal

Eckstück für Aufbodenkanal zur Verwendung in Ecken mit 90°-Winkel zwischen den Abschnitten von Aufbodenkanälen.

**Material:** PVC

**Abmessungen:** 120/20/120 mm

| Ausführung | Art.-Nr. | VE | €/St. | MG | Info |
|------------|----------|----|-------|----|------|
| grau       | ISM20819 | 10 | 1,80  | TC |      |



## Dekostreifen

Dekostreifen zur Anbringung in den Aussparungen an den Seiten der OptiLine 50 Säulen. Werden in einer Länge von 5 m geliefert.

**Material:** Silikonkautschuk

**Abmessungen:** Ø3,5/5000 mm

| Ausführung | Art.-Nr. | VE  | €/St. | MG | Info |
|------------|----------|-----|-------|----|------|
| grau       | ISM20822 | 5 m | 14,40 | TE |      |
| weiß       | ISM20823 | 5 m | 14,00 | TE |      |
| orange     | ISM20824 | 5 m | 14,40 | TE |      |



## Erdung

Erdungsklemme zum Erden von Frontabdeckung, Brüstungskanalunterteil und Zubehörteilen. Für Aluminium-Brüstungskanäle.

**Material:** Stahl

**Abmessungen:** 9/9/9 mm

| Ausführung | Art.-Nr. | VE | €/St. | MG | Info |
|------------|----------|----|-------|----|------|
| Klemme     | ISM10952 | 20 | 0,90  | TC |      |





## Erdung

Kit mit Schutzleiter mit Flachsteckern und Erdungsklemmen. Zur Verbindung der Frontabdeckung mit dem Unterteil oder des Unterteils mit einem anderen Unterteil. Für Aluminium-Brüstungskanäle.

**Material:** Kupfer, Federstahl

**Abmessungen:** L = 200 mm

| Ausführung        | Art.-Nr.        | VE | €/St.       | MG | Info |
|-------------------|-----------------|----|-------------|----|------|
| Erdungskit 200 mm | <b>ISM10953</b> | 10 | <b>3,75</b> | TC |      |
| Erdungskit 300 mm | <b>ISM10954</b> | 10 | <b>4,25</b> | TC |      |

Decken- und Wandsäulen



# Flexible Versorgung mit Daten und Strom



Boden-  
säulen  
Tisch-  
verteiler



# OptiLine 50 Bodensäulen

Doppel- und Hohlraumböden werden in Bürogebäuden häufig genutzt, um die Leitungen im Raum zu verlegen. Darauf abgestimmt sind die Bodensäulen von OptiLine 50 konzipiert, so dass der Endnutzer über eine bequeme Strom- und Datenversorgung im Büro verfügt. Durch die Höhe von ca. 60 cm, können die Säulen unter den Schreibtischen platziert werden. Die Säulen sind bereits vorverdrahtet und werkseitig geprüft. Alternativ dazu erhalten Sie auch unsere Leersäulen die bauseitig durch den Installateur mit den OptiLine 50 Komponenten bestückt werden können.

## OptiLine 50 Bodensäulen und Tischverteiler:

- 70 Bodensäulen
- 71 Zubehör
- 74 Tischverteiler
- 75 Zubehör



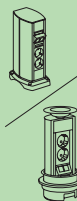
### Bodenauslass

Im ungenutzten Zustand wird der Bodenauslass einfach mit der beiliegenden Klappe verschlossen.

### Ein-, zwei- und vierseitig

Die Standardsäulen können als ein-, zwei- und vierseitige Variante bestellt werden. Alternativ ist eine Produktion nach Kundenspezifikation möglich. Die Standardsäulen können am Boden verschraubt werden und verfügen über eine Gummidichtung.

Bodensäulen  
Tischverteiler



## Bodensäulen



### Bodensäule 1-seitig

Einseitige Bodensäule, auf einem Standfuß montiert. Vorverdrahtet, konfiguriert mit 3 x Doppel-Schutzkontaktsteckdosen inklusive Anschlussleitung H05VV-F3G1,5mm<sup>2</sup> mit Schutzkontaktstecker und 2 x Cat6 RJ45 Buchsen mit STP Datenkabel (Buchse/Stecker). Mit Endstück und Montageanleitung. Mit Dichtungsring für die Bodenbefestigung. Geerdet. Gesamtlänge der Strom- und Datenkabel: 10 m.

**Material:** Aluminium, naturfarben eloxiert oder pulverbeschichtet  
**Abmessungen:** 602/102/125 mm

| Ausführung | Art.-Nr.        | VE | €/St.         | MG | Info |
|------------|-----------------|----|---------------|----|------|
| eloxiert   | <b>INS42500</b> | 1  | <b>415,00</b> | TE |      |
| weiß       | <b>INS42501</b> | 1  | <b>415,00</b> | TE |      |



### Bodensäule 2-seitig

Zweiseitige Bodensäule, auf einem Standfuß montiert. Vorverdrahtet, jede Seite konfiguriert mit 3 x Doppel-Schutzkontaktsteckdosen inklusive Anschlussleitung H05VV-F3G1,5mm<sup>2</sup> mit Schutzkontaktstecker und 2 x Cat6 RJ45 Buchsen mit STP Datenkabel (Buchse/Stecker). Mit Endstück und Montageanleitung. Mit Dichtungsring für die Bodenbefestigung. Geerdet. Gesamtlänge der Strom- und Datenkabel: 10 m.

**Material:** Aluminium, naturfarben eloxiert oder pulverbeschichtet  
**Abmessungen:** 602/156/125 mm

| Ausführung | Art.-Nr.        | VE | €/St.         | MG | Info |
|------------|-----------------|----|---------------|----|------|
| eloxiert   | <b>INS42510</b> | 1  | <b>657,00</b> | TE |      |
| weiß       | <b>INS42511</b> | 1  | <b>657,00</b> | TE |      |



### Bodensäule 4-seitig

Vierseitige Bodensäule, auf einem Standfuß montiert. Vorverdrahtet, jede Seite konfiguriert mit 3 x Doppel-Schutzkontaktsteckdosen inklusive Anschlussleitung H05VV-F3G1,5mm<sup>2</sup> mit Schutzkontaktstecker und 2 x Cat6 RJ45 Buchsen mit STP Datenkabel (Buchse/Stecker). Mit Endstück und Montageanleitung. Mit Dichtungsring für die Bodenbefestigung. Geerdet. Gesamtlänge der Strom- und Datenkabel: 10 m.

**Material:** Aluminium, naturfarben eloxiert oder pulverbeschichtet  
**Abmessungen:** 592/200/180 mm

| Ausführung | Art.-Nr.        | VE | €/St.          | MG | Info |
|------------|-----------------|----|----------------|----|------|
| eloxiert   | <b>INS42520</b> | 1  | <b>1269,00</b> | TE |      |
| weiß       | <b>INS42521</b> | 1  | <b>1269,00</b> | TE |      |

### Bodensäule 1-seitig leer

Einseitige Bodensäule, auf einem Standfuß montiert. Leersäule zur bauseitigen Bestückung mit den Einbaugeräten von OptiLine 50. Inklusive Kunststoff-Frontabdeckung, Erdungsklemme und Dichtungsring für die Bodenbefestigung. Pro Stromkreis verliert man ca. 100mm bestückbare Länge.

**Material:** Aluminium  
**Abmessungen:** 602/102/125 mm



| Ausführung | Art.-Nr.        | VE | €/St.         | MG | Info |
|------------|-----------------|----|---------------|----|------|
| eloxiert   | <b>INS40502</b> | 1  | <b>188,00</b> | TE |      |
| weiß       | <b>INS40503</b> | 1  | <b>188,00</b> | TE |      |

### Bodensäule 2-seitig leer

Zweiseitige Bodensäule, auf einem Standfuß montiert. Leersäule zur bauseitigen Bestückung mit den Einbaugeräten von OptiLine 50. Inklusive Kunststoff-Frontabdeckung, Erdungsklemme und Dichtungsring für die Bodenbefestigung. Pro Stromkreis verliert man ca. 100mm bestückbare Länge.

**Material:** Aluminium  
**Abmessungen:** 602/156/125 mm



| Ausführung | Art.-Nr.        | VE | €/St.         | MG | Info |
|------------|-----------------|----|---------------|----|------|
| eloxiert   | <b>INS40512</b> | 1  | <b>252,00</b> | TE |      |
| weiß       | <b>INS40513</b> | 1  | <b>252,00</b> | TE |      |

### Bodensäule Kundenspezifikation

Bodensäule nach Kundenspezifikation. Vorverdrahtet. Die Säule ist in ein-, zwei- oder vierseitiger Ausführung erhältlich. Länge, Oberflächenbehandlung und Konfiguration individuell anpassbar. Setzt genaue Spezifizierung voraus. Mit Montageanleitung, Standfuß mit Dichtungsring und Verdrahtungsplan mit Abmessungen. Geerdet. Die zweiseitige Säule kann optional auch in einen Bodenauslass montiert werden.

**Abmessungen:** Optional/102/125 mm

| Ausführung | Art.-Nr.       | VE | €/St. | MG | Info                     |
|------------|----------------|----|-------|----|--------------------------|
| 1-seitig   | <b>9342xxx</b> | 1  |       | TE | <b>Preis auf Anfrage</b> |
| 2-seitig   | <b>9343xxx</b> | 1  |       | TE | <b>Preis auf Anfrage</b> |
| 4-seitig   | <b>9344xxx</b> | 1  |       | TE | <b>Preis auf Anfrage</b> |



## Zubehör Bodensäulen



### Anschluss Aufbodenkanal

Anschluss Aufbodenkanal für ein- oder zwei-seitige Säulen. Zur Befestigung am Boden durch Verschraubung. Mit Aussparung zur Verbindung mit einem Aufbodenkanal mit den Abmessungen 18 x 75 mm.

**Material:** Aluminium

| Ausführung      | Art.-Nr. | VE | €/St. | MG | Info |
|-----------------|----------|----|-------|----|------|
| 1-seitige Säule | ISM20820 | 1  | 42,30 | TE |      |
| 2-seitige Säule | ISM20821 | 1  | 50,20 | TE |      |



### Aufbodenkanal

Aufbodenkanal, bestehend aus einem Unterteil mit drei Kammern und einer Abdeckung, lieferbar in einer Länge von 2 m. Zur Zuführung am Boden zu einer Säule mit Anschlussstück (ISM20820, ISM20821).

**Material:** siehe Ausführung

**Abmessungen:** 18/75/2000 mm

| Ausführung   | Art.-Nr. | VE   | €/m   | MG | Info |
|--------------|----------|------|-------|----|------|
| PVC grau     | ISM20817 | 28 m | 10,70 | TC |      |
| Alu eloxiert | ISM20857 | 4 m  | 37,00 | TC |      |



### Verbindungsstück Aufbodenkanal

Verbindungsstück für Aufbodenkanal zur Abdeckung von Verbindungen zwischen den Kanalabschnitten.

**Material:** PVC

**Abmessungen:** 78/20/50 mm

| Ausführung | Art.-Nr. | VE | €/St. | MG | Info |
|------------|----------|----|-------|----|------|
| grau       | ISM20818 | 10 | 0,86  | TC |      |



### Eckstück Aufbodenkanal

Eckstück für Aufbodenkanal zur Verwendung in Ecken mit 90°-Winkel zwischen den Abschnitten von Aufbodenkanälen.

**Material:** PVC

**Abmessungen:** 120/20/120 mm

| Ausführung | Art.-Nr. | VE | €/St. | MG | Info |
|------------|----------|----|-------|----|------|
| grau       | ISM20819 | 10 | 1,80  | TC |      |



### Dekostreifen

Dekostreifen zur Anbringung in den Aussparungen an den Seiten der OptiLine 50 Säulen. Werden in einer Länge von 5 m geliefert.

**Material:** Silikonkautschuk

**Abmessungen:** Ø3,5/5000 mm

| Ausführung | Art.-Nr. | VE  | €/St. | MG | Info |
|------------|----------|-----|-------|----|------|
| grau       | ISM20822 | 5 m | 14,40 | TE |      |
| weiß       | ISM20823 | 5 m | 14,00 | TE |      |
| orange     | ISM20824 | 5 m | 14,40 | TE |      |



### Erdung

Erdungsklemme zum Erden von Frontabdeckung, Brüstungskanalunterteil und Zubehörteilen. Für Aluminium-Brüstungskanäle.

**Material:** Stahl

**Abmessungen:** 9/9/9 mm

| Ausführung | Art.-Nr. | VE | €/St. | MG | Info |
|------------|----------|----|-------|----|------|
| Klemme     | ISM10952 | 20 | 0,90  | TC |      |



### Erdung

Kit mit Schutzleiter mit Flachsteckern und Erdungsklemmen. Zur Verbindung der Frontabdeckung mit dem Unterteil oder des Unterteils mit einem anderen Unterteil. Für Aluminium-Brüstungskanäle.

**Material:** Kupfer, Federstahl

**Abmessungen:** L = 200 mm

| Ausführung        | Art.-Nr. | VE | €/St. | MG | Info |
|-------------------|----------|----|-------|----|------|
| Erdungskit 200 mm | ISM10953 | 10 | 3,75  | TC |      |
| Erdungskit 300 mm | ISM10954 | 10 | 4,25  | TC |      |



### Bodenauslass / Säulenvorbereitung

Auslass zur Verwendung am Boden, für eine Sonderanfertigung der zweiseitigen Bodensäule vorgesehen oder auch zur separaten Nutzung. Mit Halterahmen und Befestigungsmaterial, zweiteiliger Abdeckung und Dichtungsschaum zum Schutz gegen Staub und Nassreinigung des Bodens. Die Abdeckung dient als wasserdichte Blindabdeckung, wenn keine Bodensäule installiert ist. Bei der Installation einer Säule verbleibt der entfernte Teil der Abdeckung in dem Auslass, wo er durch einen Halteriemen gesichert wird.

**Material:** Zink

**Abmessungen:** 38/Ø147 mm

| Ausführung | Art.-Nr. | VE | €/St. | MG | Info |
|------------|----------|----|-------|----|------|
|            | INS40550 | 1  | 99,80 | TC |      |

Bodensäulen  
Tischverteiler





Boden-  
säulen  
Tisch-  
verteiler







### Pop Up Tischverteiler

Der Pop Up Tischverteiler besticht durch sein Design und eignet sich besonders für Einzelarbeitsplätze. Dabei können die Leitungen auch im versenkten Zustand eingesteckt bleiben, da sie durch die flexible Membran nicht beschädigt werden.



### Flush Tischverteiler

Der Flush Tischverteiler ist eine möbelintegrierte Lösung und wird in der Tischplatte verbaut. Geeignet für Einzelarbeitsplätze oder kleinere Konferenztische.



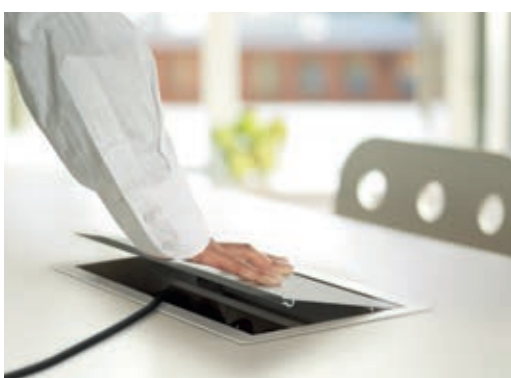
### Basic Tischverteiler

Der Basic Tischverteiler ist die einfachste Ausführung. Er eignet sich für Einzelarbeitsplätze und wird an dem Tisch angeschraubt oder alternativ in vorhandene Tischöffnungen eingelegt.



### Turnable Tischverteiler

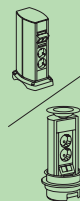
Der Turnable Tischverteiler kann von zwei Seiten eingespeist werden, da er um die eigene Achse gedreht werden kann. Optimal für kleine Arbeitsgruppen oder Besprechungstische. Dieses Produkt wird ohne Montageaufwand aufgestellt.



### Desk Box Tischverteiler

Der Desk Box Tischverteiler kann nur einseitig Leitungen zuführen. Dafür besitzt er eine Klappe, die die Steckverbindungen vor Staub und Schmutz schützt. Geeignet für Einzelarbeitsplätze oder kleine Konferenztische.

Boden-  
säulen  
Tisch-  
verteiler



## Tischverteiler



### Basic Tischverteiler

Einseitiger Basistischverteiler, konfiguriert mit Doppel-Schutzkontaktsteckdosen und verschiedenen Datendosen (siehe unten). Zur Montage auf dem Tisch, an der Kabelrinne oder an der Wand mithilfe der verschiedenen Befestigungen (müssen separat bestellt werden). Stromkabel muss gesondert bestellt werden (Wieland-GST18-Verbindung). Geerdet. Leere RJ45 Blindabdeckung entspricht der Datenhersteller-Kompatibilität des Keystone-moduls (ähnlich INS64115).

**Material:** Aluminium, naturfarben eloxiert

| Ausführung   | Art.-Nr.        | VE | €/St.         | MG | Info |
|--|-----------------|----|---------------|----|------|
| <b>Abmessung: 60/62/335 mm</b><br>2xDoppelsteckdose,<br>2xRJ45 blind | <b>INS42600</b> | 1  | <b>186,00</b> | TE |      |



### Befestigung für Basic Tischverteiler

Kabelinnenbefestigung, Kit mit zwei Universalbefestigungen, zwei Kabelinnenbefestigungen, zwei Schrauben und zwei Muttern. Zur Montage an drei möglichen Positionen in Aussparungen am Verteiler.

**Material:** Stahl

**Abmessungen:** 42/70/45 mm

| Ausführung            | Art.-Nr.        | VE | €/St.        | MG | Info |
|-----------------------|-----------------|----|--------------|----|------|
| Kabelrinnebefestigung | <b>INS40701</b> | 2  | <b>28,90</b> | TE |      |



### Befestigung für Basic Tischverteiler

Universalbefestigung. Zur Montage an drei möglichen Positionen in Aussparungen am Verteiler. Zwei Stück pro Packung.

**Material:** Stahl

**Abmessungen:** 30/70/5 mm

| Ausführung           | Art.-Nr.        | VE | €/St.        | MG | Info |
|----------------------|-----------------|----|--------------|----|------|
| Universalbefestigung | <b>INS40702</b> | 2  | <b>10,70</b> | TE |      |



### Befestigung für Basic Tischverteiler

Wandbefestigung, zur Verschraubung an der Wand. Der Tischverteiler wird auf der Befestigung in die richtige Position gebracht. Er kann an drei möglichen Positionen montiert werden. Auch zur Verbindung von zwei Verteilern.

**Material:** Stahl

**Abmessungen:** 30/195/5 mm

| Ausführung      | Art.-Nr.        | VE | €/St.        | MG | Info |
|-----------------|-----------------|----|--------------|----|------|
| Wandbefestigung | <b>INS40700</b> | 1  | <b>63,70</b> | TE |      |



### Desk Box Tischverteiler

Desk Box Tischverteiler mit Klappdeckel. Konfiguriert mit 2 x Doppel-Schutzkontaktsteckdosen und verschiedenen leeren Datendosen. Zur Montage in einer Tischoberfläche. Mit Befestigungselementen. Geerdet. Stromkabel muss gesondert bestellt werden (Wieland-GST18-Verbindung). Tischplattendicke: 10–40 mm, Lochabmessungen: 142 x 295 mm. Leere RJ45 Blindabdeckung entspricht der Datenhersteller-Kompatibilität des Keystone-moduls (ähnlich INS64115).

**Material:** Aluminium, naturfarben eloxiert, und Stahl, pulverbeschichtet

**Abmessungen:** 105/160/305 mm

| Ausführung                         | Art.-Nr.        | VE | €/St.         | MG | Info |
|------------------------------------|-----------------|----|---------------|----|------|
| 2xDoppelsteckdose,<br>2xRJ45 blind | <b>INS42626</b> | 1  | <b>241,00</b> | TE |      |



### Kabelkorb für Desk Box

Korb für Kabel, zur Montage unter dem Rahmen der Desk Box, z. B. unter einem Tisch.

**Material:** Stahl

**Abmessungen:** 145/150/285 mm

| Ausführung | Art.-Nr.        | VE | €/St.        | MG | Info |
|------------|-----------------|----|--------------|----|------|
| grau       | <b>INS40703</b> | 1  | <b>32,00</b> | TE |      |



### Pop Up Tischverteiler

Tischverteiler mit Versenkfunktion, einseitig. Konfiguriert mit 1 x Doppel-Schutzkontaktsteckdose, mit 6-m-Stromkabel H05VV-F3G1,5mm<sup>2</sup> und leeren Datendosen. Wenn der Verteiler inaktiv ist, befindet er sich unter der Tischoberfläche. Durch einen leichten Druck auf die Oberseite hebt sich der Verteiler über die Tischoberfläche. Wenn der Verteiler nicht verwendet wird, kann er ganz einfach wieder in die Tischplatte geschoben werden. Strom- und Datenstecker verbleiben auch im versenkten Zustand in den Dosen, da die Abdeckung mit einer weichen Gummimembran versehen ist, die Platz für Kabel bietet (siehe Abbildung rechts). Geerdet. Leere RJ45 Blindabdeckung entspricht der Datenhersteller-Kompatibilität des Keystone-moduls (ähnlich INS64115). Lochabmessungen: Durchmesser 100 mm.

**Material:** Aluminium, naturfarben eloxiert, und Zink und Aluminium, pulverbeschichtet.

**Abmessungen:** 267/Ø 112 mm

| Ausführung                         | Art.-Nr.        | VE | €/St.         | MG | Info |
|------------------------------------|-----------------|----|---------------|----|------|
| 1xDoppelsteckdose,<br>2xRJ45 blind | <b>INS42630</b> | 1  | <b>241,00</b> | TE |      |



## Zubehör Tischverteiler



### Anschlussleitung Schutzkontakt

Anschlussleitung einphasig 250/400 V 16 A mit Steckverbindern. Leitung: halogenfrei, Durchmesser 10,2 mm, S05Z1A7Z1-F3G1.5, 3 x 1,5 mm<sup>2</sup>. Steckverbinder: Buchse GST 18i3 und Netzstecker (Schutzkontaktstecker).

**Material:** PA, PE/PP, FR

**Abmessungen:** 3000 mm

**Hinweis:** Nur zur Verwendung mit Tischverteilern von Schneider Electric!

| Ausführung | Art.-Nr. | VE | €/St. | MG | Info |
|------------|----------|----|-------|----|------|
| 3m         | INS40721 | 1  | 38,30 | TE |      |

### Kabelzuführung Decke

Kabelzuführung Decke bestehend aus Unterteil mit Trennwand und Abdeckung. Durchmesser 52 mm. Zur Kabelzuführung von der Decke zum Arbeitsplatz.

**Material:** Aluminium

**Abmessungen:** Ø52/3200 mm

| Ausführung | Art.-Nr. | VE | €/St.  | MG | Info |
|------------|----------|----|--------|----|------|
| eloxiert   | ISM20800 | 1  | 170,00 | TE |      |
| weiß       | ISM20801 | 1  | 165,00 | TE |      |



### Tischdurchführung

Runde Führung mit Flansch und Verriegelung. Zur Durchführung der Kabelzuführung Decke durch die Tischplatte.

**Material:** Aluminium

**Abmessungen:** 70/Ø80 mm

| Ausführung | Art.-Nr. | VE | €/St. | MG | Info |
|------------|----------|----|-------|----|------|
| grau       | ISM20802 | 1  | 31,70 | TE |      |
| weiß       | ISM20803 | 1  | 30,80 | TE |      |



### Adapter

Adapter für Kabelzuführung Decke. Zur Verwendung als Verbindung für einen Kabelschlauch mit einem Durchmesser von 55 mm.

**Material:** Aluminium

**Abmessungen:** Ø58.5/25 mm

| Ausführung         | Art.-Nr. | VE | €/St. | MG | Info |
|--------------------|----------|----|-------|----|------|
| Zuführadapter grau | ISM20804 | 1  | 19,00 | TE |      |
| Zuführadapter weiß | ISM20805 | 1  | 18,40 | TE |      |



### Adapter

Adapter zur Montage der Kabelzuführung Decke auf einem Rundfuß (ISM20808).

**Material:** Stahl

**Abmessungen:** 145/60/60 mm

| Ausführung      | Art.-Nr. | VE | €/St.  | MG | Info |
|-----------------|----------|----|--------|----|------|
| Fußadapter grau | ISM20832 | 1  | 134,00 | TE |      |



### Standfuß

Rundfuß für freistehende, bewegliche Deckensäulen, zur Anbringung an der Bodenplatte der Säule mit zwei M6-Schrauben (im Lieferumfang enthalten). Für ein- und zweiseitige Deckensäulen. Alternativ für Fußadapter der Kabelzuführung Decke.

**Material:** Gusseisen

**Abmessungen:** Ø317/29 mm

| Ausführung | Art.-Nr. | VE | €/St. | MG | Info |
|------------|----------|----|-------|----|------|
| rund       | ISM20808 | 1  | 88,90 | TE |      |



### Kabelschlauch

Kabelschlauch, Durchmesser 55 mm, zur Bündelung und Zuführung von Leitungen.

**Material:** PUR

**Abmessungen:** Ø55/2000 mm

| Ausführung               | Art.-Nr. | VE  | €/St. | MG | Info |
|--------------------------|----------|-----|-------|----|------|
| 55 mm, aluminiummetallic | ISM20806 | 2 m | 16,20 | TE |      |
| 55 mm, weiß              | ISM20807 | 2 m | 16,20 | TE |      |
| 25 mm, graumetallic      | ISM50850 | 2 m | 29,00 | TE |      |



### Montagewerkzeug

Montagewerkzeug zur Verlegung von Leitungen in Kabelschläuchen.

**Material:** PP

**Abmessungen:** 115/36/70 mm

| Ausführung              | Art.-Nr. | VE | €/St. | MG | Info |
|-------------------------|----------|----|-------|----|------|
| für 25 mm Kabelschlauch | ISM50852 | 1  | 25,70 | TE |      |



### Deckenblende

Deckenblende zur Durchführung eines Kabelschlauchs durch eine Zwischendecke. Auch für Säulen mit einem Durchmesser von 52 und 65 mm geeignet (Deckensäulen mit Spannmehanismus und Steckdosenboxen). Zur Montage in einem runden Loch mit einem Durchmesser von 125 mm mithilfe der drei mitgelieferten Klemmen. Eine Kunststoffplatte zur Verriegelung des Kabelschlauchs, das mit Kabelbindern befestigt wird, ist ebenfalls im Lieferumfang enthalten. Die Platte ist auch als Bohrschablone für das Eingangsloch mit einem Durchmesser von 125 mm verwendbar. Alternativ für Kabelzuführung Decke einsetzbar.

**Material:** PC/ABS

**Farbe:** polarweiß

**Abmessungen:** Ø161/89 mm

| Ausführung        | Art.-Nr.  | VE | €/St. | MG | Info |
|-------------------|-----------|----|-------|----|------|
| für Kabelschlauch | ISM20812P | 1  | 17,90 | TE |      |



### Erdung

Erdungsklemme zum Erden von Frontabdeckung, Brüstungskanalunterteil und Zubehörteilen. Für Aluminium-Brüstungskanäle.

**Material:** Stahl

**Abmessungen:** 9/9/9 mm

| Ausführung | Art.-Nr. | VE | €/St. | MG | Info |
|------------|----------|----|-------|----|------|
| Klemme     | ISM10952 | 20 | 0,90  | TC |      |

Bodensäulen  
Tischverteiler





## Erdung

Kit mit Schutzleiter mit Flachsteckern und Erdungsklemmen. Zur Verbindung der Frontabdeckung mit dem Unterteil oder des Unterteils mit einem anderen Unterteil.  
Für Aluminium-Brüstungskanäle.

**Material:** Kupfer, Federstahl

**Abmessungen:** L = 200 mm

| Ausführung        | Art.-Nr.        | VE | €/St.       | MG | Info |
|-------------------|-----------------|----|-------------|----|------|
| Erdungskit 200 mm | <b>ISM10953</b> | 10 | <b>3,75</b> | TC |      |
| Erdungskit 300 mm | <b>ISM10954</b> | 10 | <b>4,25</b> | TC |      |



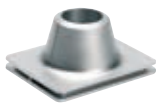
## Bodenauslass / Säulenvorbereitung

Auslass zur Verwendung am Boden, für eine Sonderanfertigung der zweiseitigen Bodensäule vorgesehen oder auch zur separaten Nutzung. Mit Halterahmen und Befestigungsmaterial, zweiseitiger Abdeckung und Dichtungsschaum zum Schutz gegen Staub und Nassreinigung des Bodens. Die Abdeckung dient als wasserdichte Blindabdeckung, wenn keine Bodensäule installiert ist. Bei der Installation einer Säule verbleibt der entfernte Teil der Abdeckung in dem Auslass, wo er durch einen Halteriemen gesichert wird.

**Material:** Zink

**Abmessungen:** 38/Ø147 mm

| Ausführung | Art.-Nr.        | VE | €/St.        | MG | Info |
|------------|-----------------|----|--------------|----|------|
|            | <b>INS40550</b> | 1  | <b>99,80</b> | TC |      |



## Schlauchadapter

Zweiseitiger Rohradapter für Bodenauslass. Für Kabelschläuche mit einem Durchmesser von 25 mm. Mit integrierter Zugentlastung. Z. B. zur Verwendung mit Kabelschlauch und einem Tischverteiler.

**Material:** Zink

**Abmessungen:** 39/64/80 mm

| Ausführung              | Art.-Nr.        | VE     | €/St.        | MG | Info |
|-------------------------|-----------------|--------|--------------|----|------|
| für 25 mm Kabelschlauch | <b>INS40551</b> | 1 Paar | <b>26,00</b> | TE |      |

Bodensäulen  
Tischverteiler



Boden-  
säulen  
Tisch-  
verteiler





# Kabelrinnen für Datenkabel

Datencenter werden in unserer Zeit immer wichtiger. Hohe und extrem schnelle Verfügbarkeit von Daten haben nicht nur im professionellen Umfeld eine hohe Priorität, auch Privatpersonen erwarten einen schnellen Zugang.

365 Tage im Jahr, 24 Stunden am Tag werden Daten mit höchster Geschwindigkeit verarbeitet und bereitgestellt.

Damit dies alles reibungslos funktioniert ist es erforderlich, die nötigen Datenkabel zu managen. Dafür müssen die Datenkabel präzise und schonend zu den richtigen Orten geführt werden. Dabei ist besonders bei Datenkabeln darauf zu achten, dass Biege- radien an Bögen, Kreuzungen, Steigungen und Abgängen genau eingehalten werden, da sonst mit einer Verringerung der Datenüber- tragungsrate zu rechnen ist. Ein Datacenter lebt von einer hohen Verfügbarkeit und Daten- übertragungsrate und somit von einer hoch professionellen Kabelführung.

Mit der Kabelrinne für Datenkabel erfüllt Schneider Electric genau diese Forderungen an ein professionelles Kabelmanagem- system in kritischen Bereichen. Schneider Electric bietet eine speziell für diesen Einsatz- fall zugeschnittene Lösung. Ein komplettes Sortiment aus speziell entwickelten Kabel- rinnen mit einem sehr umfangreichen Ange- bot an Zubehörteilen wie Bögen, T-Stücke, Winkelstücke, Steigestücke, Gefällstücke, Kreuzungen, Rohre, Abgänge, Trennwenden und vieles mehr.

**\*Neu**

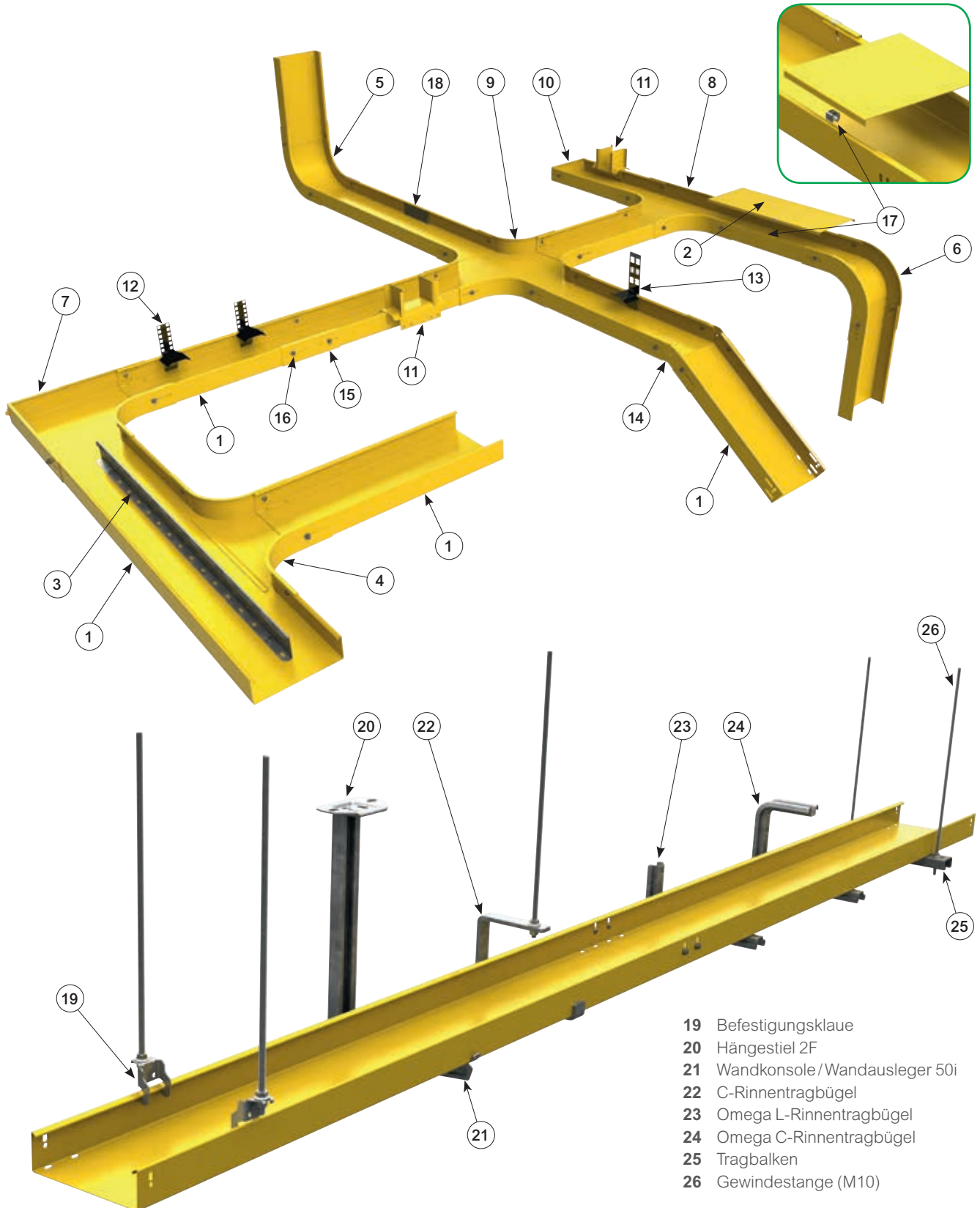
Kabelrinnen für Datenkabel:  
80 Kabelrinnen für Datenkabel





# Features im Überblick

- |                        |                   |                               |                                    |
|------------------------|-------------------|-------------------------------|------------------------------------|
| 1 Kabelrinne           | 6 Gefällstück     | 11 Rastbarer modularer Abgang | 15 Außenverbinder                  |
| 2 Abdeckung Kabelrinne | 7 Winkelstück 90° | 12 Patch-Panel Halterung      | 16 Linsenkopfschraube (M6)         |
| 3 Trennwand            | 8 T-Stück         | 13 RJ45-Halterung             | 17 Universal-Befestigungsbügel     |
| 4 Abzweigstück         | 9 Kreuzstück      | 14 Schanierkoppler Außen      | 18 Schnellverbinder Innen (unlock) |
| 5 Steigestück          | 10 Endstück       |                               |                                    |



Kabelrinnen für Datenkabel

## Längenmaterial



### Kabelrinne geschlossen

Kabelrinne für Datenkabel für das Führen von Datenkabeln im gesamten System. 3 Meter lange Kabelrinnen sorgen für eine effiziente Systeminstallation. Entwickelt mit abgerundeter Sicherheit Kanten zum besonderen Schutz von Datenkabeln. Verbinden Sie einzelne Kabelrinnen mit internen oder externen Verbindern: M6,16 Schrauben (CSU08463000N: Muttern (CSU08461000) & Stern-Unterlegscheiben (CSU08190001).

**Material:** Stahl, sendzimirverzinkt, Pulverbeschichtet gelb ähnlich RAL1023  
**Materialstärke:** 1 mm

| Ausführung      | Art.-Nr.        | VE  | €/m   | MG | Info |
|-----------------|-----------------|-----|-------|----|------|
| 60/100/3000 mm  | CSU7600104FS123 | 3 m | 30,80 | TZ | Neu  |
| 60/200/3000 mm  | CSU7600204FS123 | 3 m | 34,90 | TZ | Neu  |
| 60/300/3000 mm  | CSU7600304FS123 | 3 m | 41,00 | TZ | Neu  |
| 110/100/3000 mm | CSU7100104FS123 | 3 m | 34,90 | TZ | Neu  |
| 110/200/3000 mm | CSU7100204FS123 | 3 m | 41,00 | TZ | Neu  |
| 110/300/3000 mm | CSU7100304FS123 | 3 m | 46,10 | TZ | Neu  |



### Abdeckung für Kabelrinne

Abdeckung für Kabelrinne kann für erhöhten Kabelschutz montiert werden. Geliefert in 2 m Länge. Schnapp-Fixierung zur Kabelrinne für Datenkabel durch universal Befestigungsbügel (CSU08855000).

**Material:** Stahl, sendzimirverzinkt, Pulverbeschichtet gelb ähnlich RAL1023  
**Materialstärke:** 1 mm

| Ausführung     | Art.-Nr.        | VE  | €/m   | MG | Info |
|----------------|-----------------|-----|-------|----|------|
| 10/100/2000 mm | CSU0816113FS123 | 2 m | 20,50 | TZ | Neu  |
| 10/200/2000 mm | CSU0816303FS123 | 2 m | 22,60 | TZ | Neu  |
| 10/300/2000 mm | CSU0816433FS123 | 2 m | 24,60 | TZ | Neu  |



### Trennwand

Trennwand zur Herstellung von separaten Fächern. Zur Befestigung nutzen Sie M6x16 Schrauben (CSU08463000N: Muttern (CSU08461000) & Stern-Unterlegscheiben (CSU08190001).

**Material:** Stahl, sendzimirverzinkt

| Ausführung     | Art.-Nr.    | VE  | €/m   | MG | Info |
|----------------|-------------|-----|-------|----|------|
| 55/25/3000 mm  | CSU76020000 | 3 m | 5,30  | TK | Neu  |
| 105/25/3000 mm | CSU71020000 | 3 m | 13,80 | TK | Neu  |

## Formteile



### Winkelstück 90°

Kann verwendet werden, um horizontal 90° Richtungsänderungen an jeder gewünschten Position zu realisieren. Zur Befestigung nutzen Sie M6x16 Schrauben (CSU08463000), Muttern (CSU08461000) & Stern-Unterlegscheiben (CSU08190001).

**Material:** Stahl, sendzimirverzinkt, Pulverbeschichtet gelb ähnlich RAL1023  
**Materialstärke:** 1 mm

| Ausführung     | Art.-Nr.         | VE | €/St. | MG | Info |
|----------------|------------------|----|-------|----|------|
| 62/303/303 mm  | CSU08616109FS123 | 1  | 29,70 | TZ | Neu  |
| 62/403/403 mm  | CSU08616209FS123 | 1  | 40,00 | TZ | Neu  |
| 62/503/503 mm  | CSU08616309FS123 | 1  | 56,40 | TZ | Neu  |
| 112/303/303 mm | CSU08611109FS123 | 1  | 35,90 | TZ | Neu  |
| 112/403/403 mm | CSU08611209FS123 | 1  | 45,10 | TZ | Neu  |
| 112/503/503 mm | CSU08611309FS123 | 1  | 59,50 | TZ | Neu  |



### Abdeckung für Winkelstück 90°

Abdeckung für Winkelstück 90° kann für erhöhten Kabelschutz montiert werden. Schnapp-Fixierung zum Winkelstück durch universal Befestigungsbügel (CSU08855000).

**Material:** Stahl, sendzimirverzinkt, Pulverbeschichtet gelb ähnlich RAL1023  
**Materialstärke:** 1 mm

| Ausführung    | Art.-Nr.         | VE | €/St. | MG | Info |
|---------------|------------------|----|-------|----|------|
| 10/304/304 mm | CSU08510109FS123 | 1  | 16,40 | TZ | Neu  |
| 10/404/404 mm | CSU08510209FS123 | 1  | 22,60 | TZ | Neu  |
| 10/504/504 mm | CSU08510309FS123 | 1  | 34,90 | TZ | Neu  |



### Winkelstück verstellbar

Kann verwendet werden, um variable horizontale Biegungen zu realisieren. Zur Befestigung nutzen Sie M6x16 Schrauben (CSU08463000), Muttern (CSU08461000) & Stern-Unterlegscheiben (CSU08190001).

**Material:** Stahl, sendzimirverzinkt, Pulverbeschichtet gelb ähnlich RAL1023  
**Materialstärke:** 0,8mm

| Ausführung     | Art.-Nr.         | VE | €/St. | MG | Info |
|----------------|------------------|----|-------|----|------|
| 56/340/340 mm  | CSU08736109FS123 | 1  | 29,70 | TZ | Neu  |
| 56/440/440 mm  | CSU08736209FS123 | 1  | 32,80 | TZ | Neu  |
| 56/540/540 mm  | CSU08736309FS123 | 1  | 42,00 | TZ | Neu  |
| 106/340/340 mm | CSU08731109FS123 | 1  | 42,00 | TZ | Neu  |
| 106/440/440 mm | CSU08731209FS123 | 1  | 45,10 | TZ | Neu  |
| 106/540/540 mm | CSU08731309FS123 | 1  | 56,40 | TZ | Neu  |



## Universal Ansetz-/Abzweigstück

Kann verwendet werden, um Abzweige an beliebiger Stelle zu realisieren. Zur Befestigung nutzen Sie M6x16 Schrauben (CSU08463000), Muttern (CSU08461000) & Stern-Unterlegscheiben (CSU08190001).

**Material:** Stahl, sendzimirverzinkt, Pulverbeschichtet gelb ähnlich RAL 1023  
**Materialstärke:** 1 mm

| Ausführung     | Art.-Nr.         | VE | €/St. | MG | Info |
|----------------|------------------|----|-------|----|------|
| 62/225/503 mm  | CSU08716109FS123 | 1  | 33,80 | TZ | Neu  |
| 62/225/603 mm  | CSU08716209FS123 | 1  | 35,90 | TZ | Neu  |
| 62/225/703 mm  | CSU08716309FS123 | 1  | 40,00 | TZ | Neu  |
| 112/225/503 mm | CSU08711109FS123 | 1  | 35,90 | TZ | Neu  |
| 112/225/603 mm | CSU08711209FS123 | 1  | 37,90 | TZ | Neu  |
| 112/225/703 mm | CSU08711309FS123 | 1  | 44,10 | TZ | Neu  |



## Abdeckung für Universal Ansetzstück

Abdeckung für Ansetz-/Abzweigstück kann für erhöhten Kabelschutz montiert werden. Schnapp-Fixierung zum Ansetz-/Abzweigstück durch universal Befestigungsbügel (CSU08855000).

**Material:** Stahl, sendzimirverzinkt, Pulverbeschichtet gelb ähnlich RAL 1023  
**Materialstärke:** 1 mm

| Ausführung    | Art.-Nr.         | VE | €/St. | MG | Info |
|---------------|------------------|----|-------|----|------|
| 10/223/504 mm | CSU08580109FS123 | 1  | 16,40 | TZ | Neu  |
| 10/223/604 mm | CSU08580209FS123 | 1  | 22,60 | TZ | Neu  |
| 10/223/704 mm | CSU08580309FS123 | 1  | 34,90 | TZ | Neu  |



## T-Stück

Kann verwendet werden, um horizontale T-Kreuzungen an jeder gewünschten Position zu realisieren. Zur Befestigung nutzen Sie M6x16 Schrauben (CSU08463000), Muttern (CSU08461000) & Stern-Unterlegscheiben (CSU08190001).

**Material:** Stahl, sendzimirverzinkt, Pulverbeschichtet gelb ähnlich RAL 1023  
**Materialstärke:** 1 mm

| Ausführung     | Art.-Nr.         | VE | €/St. | MG | Info |
|----------------|------------------|----|-------|----|------|
| 62/301/504 mm  | CSU08626109FS123 | 1  | 36,90 | TZ | Neu  |
| 62/401/604 mm  | CSU08626209FS123 | 1  | 44,10 | TZ | Neu  |
| 62/501/704 mm  | CSU08626309FS123 | 1  | 71,80 | TZ | Neu  |
| 112/301/504 mm | CSU08621109FS123 | 1  | 37,90 | TZ | Neu  |
| 112/401/604 mm | CSU08621209FS123 | 1  | 47,20 | TZ | Neu  |
| 112/501/704 mm | CSU08621309FS123 | 1  | 73,80 | TZ | Neu  |



## Abdeckung für T-Stück

Abdeckung für T-Stück kann für erhöhten Kabelschutz montiert werden. Schnapp-Fixierung zum T-Stück durch universal Befestigungsbügel (CSU08855000).

**Material:** Stahl, sendzimirverzinkt, Pulverbeschichtet gelb ähnlich RAL 1023  
**Materialstärke:** 1 mm

| Ausführung    | Art.-Nr.         | VE | €/St. | MG | Info |
|---------------|------------------|----|-------|----|------|
| 10/305/504 mm | CSU08520109FS123 | 1  | 20,50 | TZ | Neu  |
| 10/405/604 mm | CSU08520209FS123 | 1  | 26,70 | TZ | Neu  |
| 10/505/704 mm | CSU08520309FS123 | 1  | 41,00 | TZ | Neu  |



## Kreuzstück

Kann verwendet werden, um horizontale Kreuzkreuzungen an jeder gewünschten Position zu realisieren. Zur Befestigung nutzen Sie M6x16 Schrauben (CSU08463000), Muttern (CSU08461000) & Stern-Unterlegscheiben (CSU08190001).

**Material:** Stahl, sendzimirverzinkt, Pulverbeschichtet gelb ähnlich RAL 1023  
**Materialstärke:** 1 mm

| Ausführung     | Art.-Nr.         | VE | €/St.  | MG | Info |
|----------------|------------------|----|--------|----|------|
| 62/504/504 mm  | CSU08636109FS123 | 1  | 53,30  | TZ | Neu  |
| 62/604/604 mm  | CSU08636209FS123 | 1  | 73,80  | TZ | Neu  |
| 62/704/704 mm  | CSU08636309FS123 | 1  | 113,00 | TZ | Neu  |
| 112/504/504 mm | CSU08631109FS123 | 1  | 76,90  | TZ | Neu  |
| 112/604/604 mm | CSU08631209FS123 | 1  | 97,40  | TZ | Neu  |
| 112/704/704 mm | CSU08631309FS123 | 1  | 121,00 | TZ | Neu  |



## Abdeckung für Kreuzstück

Abdeckung für Kreuzstück kann für erhöhten Kabelschutz montiert werden. Schnapp-Fixierung zum Kreuzstück durch universal Befestigungsbügel (CSU08855000).

**Material:** Stahl, sendzimirverzinkt, Pulverbeschichtet gelb ähnlich RAL 1023  
**Materialstärke:** 1 mm

| Ausführung    | Art.-Nr.         | VE | €/St. | MG | Info |
|---------------|------------------|----|-------|----|------|
| 10/504/504 mm | CSU08530109FS123 | 1  | 30,80 | TZ | Neu  |
| 10/604/604 mm | CSU08530209FS123 | 1  | 41,00 | TZ | Neu  |
| 10/704/704 mm | CSU08530309FS123 | 1  | 71,80 | TZ | Neu  |



## Reduzier-Kreuzstück

Kann verwendet werden, um horizontale Kreuzungen zwischen Kanälen unterschiedlicher Breite an jeder gewünschten Position in der Installation zu realisieren. Zur Befestigung nutzen Sie M6x16 Schrauben (CSU08463000), Muttern (CSU08461000) & Stern-Unterlegscheiben (CSU08190001).

**Material:** Stahl, sendzimirverzinkt, Pulverbeschichtet gelb ähnlich RAL 1023  
**Materialstärke:** 1 mm

| Ausführung       | Art.-Nr.           | VE | €/St. | MG | Info |
|------------------|--------------------|----|-------|----|------|
| 62/505,5/705 mm  | CSU0863610309FS123 | 1  | 82,00 | TZ | Neu  |
| 62/605,5/705 mm  | CSU0863620309FS123 | 1  | 92,30 | TZ | Neu  |
| 112/505,5/705 mm | CSU0863110309FS123 | 1  | 87,10 | TZ | Neu  |
| 112/605,5/705 mm | CSU0863120309FS123 | 1  | 97,40 | TZ | Neu  |



## Abdeckung für Reduzier-Kreuzstück

Abdeckung für Reduzier-Kreuzstück kann für erhöhten Kabelschutz montiert werden. Schnapp-Fixierung zum Reduzier-Kreuzstück durch Universal Befestigungsbügel (CSU08855000).

**Material:** Stahl, sendzimirverzinkt, Pulverbeschichtet gelb ähnlich RAL 1023  
**Materialstärke:** 1 mm

| Ausführung      | Art.-Nr.           | VE | €/St. | MG | Info |
|-----------------|--------------------|----|-------|----|------|
| 10/505,5/705 mm | CSU0853010309FS123 | 1  | 43,10 | TZ | Neu  |
| 10/605,5/705 mm | CSU0853020309FS123 | 1  | 49,20 | TZ | Neu  |

Kabelrinnen für Datenkabel



# Kabelrinnen für Datenkabel



## Steigestück

Kann verwendet werden, um vertikale 90 ° Richtungsänderungen nach oben an jeder gewünschten Position zu realisieren. Zur Befestigung nutzen Sie M6x16 Schrauben (CSU08463000), Muttern (CSU08461000) & Stern-Unterlegscheiben (CSU08190001).

**Material:** Stahl, sendzimirverzinkt, Pulverbeschichtet gelb ähnlich RAL1023

**Materialstärke:** 1 mm

| Ausführung     | Art.-Nr.         | VE | €/St. | MG | Info |
|----------------|------------------|----|-------|----|------|
| 280/100/280 mm | CSU08646109FS123 | 1  | 29,70 | TZ | Neu  |
| 280/200/280 mm | CSU08646209FS123 | 1  | 35,90 | TZ | Neu  |
| 280/300/280 mm | CSU08646309FS123 | 1  | 46,10 | TZ | Neu  |
| 333/100/333 mm | CSU08641109FS123 | 1  | 41,00 | TZ | Neu  |
| 333/200/333 mm | CSU08641209FS123 | 1  | 46,10 | TZ | Neu  |
| 333/300/333 mm | CSU08641309FS123 | 1  | 57,40 | TZ | Neu  |



## Abdeckung für Steigestück

Abdeckung für Steigestück kann für erhöhten Kabelschutz montiert werden.

**Material:** Stahl, sendzimirverzinkt, Pulverbeschichtet gelb ähnlich RAL1023

**Materialstärke:** 1mm

| Ausführung     | Art.-Nr.         | VE | €/St. | MG | Info |
|----------------|------------------|----|-------|----|------|
| 225/100/225 mm | CSU08540109FS123 | 1  | 36,90 | TZ | Neu  |
| 225/200/225 mm | CSU08540209FS123 | 1  | 39,00 | TZ | Neu  |
| 225/300/225 mm | CSU08540309FS123 | 1  | 51,30 | TZ | Neu  |



## Gefällstück

Kann verwendet werden, um vertikale 90 ° Richtungsänderungen nach unten an jeder gewünschten Position zu realisieren. Zur Befestigung nutzen Sie M6x16 Schrauben (CSU08463000), Muttern (CSU08461000) & Stern-Unterlegscheiben (CSU08190001).

**Material:** Stahl, sendzimirverzinkt, Pulverbeschichtet gelb ähnlich RAL1023

**Materialstärke:** 1 mm

| Ausführung     | Art.-Nr.         | VE | €/St. | MG | Info |
|----------------|------------------|----|-------|----|------|
| 280/100/280 mm | CSU08666109FS123 | 1  | 29,70 | TZ | Neu  |
| 280/200/280 mm | CSU08666209FS123 | 1  | 35,90 | TZ | Neu  |
| 280/300/280 mm | CSU08666309FS123 | 1  | 46,10 | TZ | Neu  |
| 333/100/333 mm | CSU08661109FS123 | 1  | 41,00 | TZ | Neu  |
| 333/200/333 mm | CSU08661209FS123 | 1  | 46,10 | TZ | Neu  |
| 333/300/333 mm | CSU08661309FS123 | 1  | 57,40 | TZ | Neu  |



## Abdeckung für Gefällstück

Abdeckung für Gefällstück kann für erhöhten Kabelschutz montiert werden. Schnapp-Fixierung zum Gefällstück durch universal Befestigungsbügel (CSU08855000).

**Material:** Stahl, sendzimirverzinkt, Pulverbeschichtet gelb ähnlich RAL1023

**Materialstärke:** 1 mm

| Ausführung     | Art.-Nr.         | VE | €/St. | MG | Info |
|----------------|------------------|----|-------|----|------|
| 275/100/275 mm | CSU08566109FS123 | 1  | 36,90 | TZ | Neu  |
| 275/200/275 mm | CSU08566209FS123 | 1  | 39,00 | TZ | Neu  |
| 275/300/275 mm | CSU08566309FS123 | 1  | 51,30 | TZ | Neu  |
| 334/100/334 mm | CSU08561109FS123 | 1  | 51,30 | TZ | Neu  |
| 334/200/334 mm | CSU08561209FS123 | 1  | 61,50 | TZ | Neu  |
| 334/300/334 mm | CSU08561309FS123 | 1  | 71,80 | TZ | Neu  |



## Reduzierstück

Kann verwendet werden, um Übergänge zwischen Kanälen unterschiedlicher Breite an jeder gewünschten Position in der Installation zu realisieren. Zur Befestigung nutzen Sie M6x16 Schrauben (CSU08463000), Muttern (CSU08461000) & Stern-Unterlegscheiben (CSU08190001).

**Material:** Stahl, sendzimirverzinkt, Pulverbeschichtet gelb ähnlich RAL1023

**Materialstärke:** 1 mm

| Ausführung     | Art.-Nr.          | VE | €/St. | MG | Info |
|----------------|-------------------|----|-------|----|------|
| 60/205/288 mm  | CSU082610209FS123 | 1  | 33,80 | TZ | Neu  |
| 60/305/373 mm  | CSU082610309FS123 | 1  | 34,90 | TZ | Neu  |
| 60/305/288 mm  | CSU082620309FS123 | 1  | 36,90 | TZ | Neu  |
| 110/205/288 mm | CSU082110209FS123 | 1  | 36,90 | TZ | Neu  |
| 110/305/373 mm | CSU082110309FS123 | 1  | 39,00 | TZ | Neu  |
| 110/305/288 mm | CSU082120309FS123 | 1  | 41,00 | TZ | Neu  |



## Abdeckung für Reduzierstück

Abdeckung für Reduzierstück kann für erhöhten Kabelschutz montiert werden. Schnapp-Fixierung zum Reduzierstück durch universal Befestigungsbügel (CSU08855000).

**Material:** Stahl, sendzimirverzinkt, Pulverbeschichtet gelb ähnlich RAL1023

**Materialstärke:** 1 mm

| Ausführung    | Art.-Nr.          | VE | €/St. | MG | Info |
|---------------|-------------------|----|-------|----|------|
| 11/205/288 mm | CSU083010209FS123 | 1  | 17,40 | TZ | Neu  |
| 11/305/373 mm | CSU083010309FS123 | 1  | 19,50 | TZ | Neu  |
| 11/305/288 mm | CSU083020309FS123 | 1  | 22,60 | TZ | Neu  |



## Endstück

Kann verwendet werden, um einen mechanischen und Ästhetische Abschluss der Installation zu realisieren. Zur Befestigung nutzen Sie M6x16 Schrauben (CSU08463000), Muttern (CSU08461000) & Stern-Unterlegscheiben (CSU08190001).

**Material:** Stahl, sendzimirverzinkt, Pulverbeschichtet gelb ähnlich RAL1023

**Materialstärke:** 1 mm

| Ausführung      | Art.-Nr.        | VE | €/St. | MG | Info |
|-----------------|-----------------|----|-------|----|------|
| 10,5/64/230 mm  | CSU3618104FS123 | 1  | 8,20  | TZ | Neu  |
| 10,5/64/330 mm  | CSU3618204FS123 | 1  | 9,25  | TZ | Neu  |
| 10,5/64/430 mm  | CSU3618304FS123 | 1  | 10,30 | TZ | Neu  |
| 10,5/114/230 mm | CSU3118104FS123 | 1  | 12,30 | TZ | Neu  |
| 10,5/114/330 mm | CSU3118204FS123 | 1  | 15,40 | TZ | Neu  |
| 10,5/114/430 mm | CSU3118304FS123 | 1  | 19,50 | TZ | Neu  |



## Module



### Rastbarer Modul-Abgang UDF

Rastbarer modularer Abgang kann an jeder gewünschten Position auf der Seite des Kanals montiert / gerastet werden, um volle Flexibilität bei der Herausführung von Datenkabeln aus dem Kanal zu den Racks / Schränken zu gewährleisten.

**Material:** Stahl, sendzimirverzinkt, Pulverbeschichtet gelb ähnlich RAL 1023  
**Materialstärke:** 1 mm

| Ausführung    | Art.-Nr.        | VE | €/St.  | MG | Info |
|---------------|-----------------|----|--------|----|------|
| 115/90/150 mm | CSU0868059FS123 | 1  | 71,80  | TZ | Neu  |
| 135/90/200 mm | CSU0868109FS123 | 1  | 103,00 | TZ | Neu  |
| 135/90/345 mm | CSU0868259FS123 | 1  | 129,00 | TZ | Neu  |



### Universal Magnet Spulenstück

Magnetspulenstück kann an beliebiger Stelle des Kanals oder Formstückes für eine sichere und glatte Führung von Datenkabeln platziert werden, um den Biegeradius zu vergrößern und Bruchgefahr des Kabels zu minimieren. Als weitere Funktion kann bei Verwendung von 2 Stück ein zu langes Kabel im Kanal um das Spulenstück gewickelt/geführt werden.

**Befestigung:** Magnet  
**Material:** Stahl, sendzimirverzinkt, Pulverbeschichtet gelb ähnlich RAL 1024

| Ausführung  | Art.-Nr.        | VE | €/St. | MG | Info |
|-------------|-----------------|----|-------|----|------|
| 54/70/70 mm | CSU0868A04FS123 | 1  | 72,80 | TZ | Neu  |



### Patch-Panel Halterung

Patch-Panel-Halterung. Zur Befestigung eines 19" -Patch-Panels an jeder gewünschten Position direkt auf dem Kanal. Einfache Rast-Befestigung der Halterung an der Seite des Kanals.

**Material:** Stahlblech, Pulverbeschichtet schwarz

| Ausführung   | Art.-Nr.        | VE | €/St.  | MG | Info |
|--------------|-----------------|----|--------|----|------|
| 151/74/84 mm | CSU0829A01FS905 | 1  | 149,00 | TZ | Neu  |



### RJ45-Halterung

RJ45 Clip-on Halterung kann auf der Seite des Kanals platziert werden: um Mini-Konsolidierungspunkte an jeder gewünschten Position zu realisieren. Das universelle Design akzeptiert beide Actassi S-1 und Keystone Einsätze.

**Material:** Stahlblech, Pulverbeschichtet schwarz

| Ausführung   | Art.-Nr.        | VE | €/St. | MG | Info |
|--------------|-----------------|----|-------|----|------|
| 190/82/84 mm | CSU0829A02FS905 | 1  | 93,30 | TZ | Neu  |



### Leitungsführungsrohr geschlossen

Geschlossenes Leitungsführungsrohr für verbesserten Kabelschutz und flexible Führung von Glasfaserkabeln. Mit dem Rohrmontagerahmen (CSU0868A01FS905) direkt auf den Drop-Off montieren.

| Ausführung     | Art.-Nr.        | VE | €/St.  | MG | Info |
|----------------|-----------------|----|--------|----|------|
| 50/50/25000 mm | CSU0868A03FS905 | 1  | 748,00 | TZ | Neu  |



### Leitungsführungsrohr mit Abgang

Teilbares Leitungsführungsrohr für verbesserten Kabelschutz und flexible Führung von Glasfaserkabeln. Öffnungs- schlauch für leichten Zugang zur Kabelplatzierung. Mit dem Rohrmontagerahmen (CSU0868A01FS905) direkt auf den Drop-Off montieren.

| Ausführung     | Art.-Nr.        | VE | €/St.  | MG | Info |
|----------------|-----------------|----|--------|----|------|
| 50/50/25000 mm | CSU0868A02FS905 | 1  | 794,00 | TZ | Neu  |



### Rohr Montagerahmen

Rast-Leitungsrohr-Fixierung zur Befestigung an Abgang UDF

| Ausführung    | Art.-Nr.        | VE | €/St. | MG | Info |
|---------------|-----------------|----|-------|----|------|
| 20/68/67,5 mm | CSU0868A01FS905 | 1  | 16,40 | TZ | Neu  |



### Modulares Abdeckstück

Modulares Abdeckstück kann an jeder beliebiger Position an der Kabelrinne montiert werden, um den Kabelschutz an Abgangspunkten zu verbessern. Schnapp-Fixierung durch universal Befestigungsbügel (CSU08855000).

**Material:** Stahl, sendzimirverzinkt, Pulverbeschichtet gelb ähnlich RAL1023  
**Materialstärke:** 1 mm

| Ausführung    | Art.-Nr.        | VE | €/St. | MG | Info |
|---------------|-----------------|----|-------|----|------|
| 10/100/600 mm | CSU0828103FS123 | 1  | 17,40 | TZ | Neu  |
| 10/200/600 mm | CSU0828203FS123 | 1  | 23,60 | TZ | Neu  |
| 10/300/600 mm | CSU0828303FS123 | 1  | 35,90 | TZ | Neu  |



### Bürstendichtung

Bürstendichtung zur Sicherung der Abdeckfunktion, Schutz vor Staub, sicherer (keine scharfen Kanten) Abgang des Datenkabels.

| Ausführung    | Art.-Nr. | VE | €/St. | MG | Info |
|---------------|----------|----|-------|----|------|
| 100/10/400 mm | NSYJPSVD | 1  | 14,70 | HA | Neu  |



### Vorhängeschloss Adapter

Vorhängeschloss-Adapter für verbesserten Daten-/Kabelschutz. Benutzen Sie den Adapter mit einem Vorhängeschloss an beliebiger Stelle im System, um einen leichten Zugang zu den Datenkabeln zu verhindern.

**Material:** Stahlblech, Pulverbeschichtet schwarz

| Ausführung     | Art.-Nr.        | VE | €/St. | MG | Info |
|----------------|-----------------|----|-------|----|------|
| 69,5/122/40 mm | CSU7606100FS123 | 1  | 19,50 | TZ | Neu  |
| 69,5/222/40 mm | CSU7606200FS123 | 1  | 21,50 | TZ | Neu  |
| 69,5/322/40 mm | CSU7606300FS123 | 1  | 23,60 | TZ | Neu  |
| 110/122/40 mm  | CSU7106100FS123 | 1  | 19,50 | TZ | Neu  |
| 110/222/40 mm  | CSU7106200FS123 | 1  | 21,50 | TZ | Neu  |
| 110/322/40 mm  | CSU7106300FS123 | 1  | 23,60 | TZ | Neu  |

Kabelrinnen für Datenkabel



## Montageteile



### Außenverbinder

Außenverbinder mit zwei Systemhöhen: 60 mm und 110 mm zur Verbindung von zwei Kabelrinnen. Zur Befestigung nutzen Sie M6x16 Schrauben (CSU08463000), Muttern (CSU08461000) & Stern-Unterlegscheiben (CSU08190001).

**Material:** Stahl, sendzimirverzinkt, Pulverbeschichtet gelb ähnlich RAL1023  
**Materialstärke:** 1 mm

| Ausführung   | Art.-Nr.        | VE | €/St. | MG | Info |
|--------------|-----------------|----|-------|----|------|
| 60/1/200 mm  | CSU7605000FS123 | 1  | 3,90  | TZ | Neu  |
| 110/1/200 mm | CSU7105000FS123 | 1  | 7,20  | TZ | Neu  |



### Schnellverbinder Innen (Unilock)

Schraubenlose Rastbefestigung interner Koppler (SchnellverbinderN für Systemhöhe 60 zum Verbindung von zwei Kabelrinnen. Optionale kann zur Befestigung genutzt werden: M6x16 Schrauben (CSU08463000), Muttern (CSU08461000) & Stern-Unterlegscheiben (CSU08190001). Es sind 2 Schnellverbinder pro Koppelstelle zu verwenden.

**Material:** Stahl, sendzimirverzinkt

| Ausführung  | Art.-Nr.    | VE | €/St. | MG | Info |
|-------------|-------------|----|-------|----|------|
| 55/250/5 mm | CSU08010109 | 1  | 1,70  | TK | Neu  |



### Stoßstellenverbinder Innen

Innenverbinder mit Systemhöhe 110 mm zur Verbindung von zwei Kabelrinnen. Zur Befestigung nutzen Sie M6x16 Schrauben (CSU08463000), Muttern (CSU08461000) & Stern-Unterlegscheiben (CSU08190001). Es sind 2 Aussenverbinder pro Koppelstelle zu verwenden.

**Material:** Stahl, sendzimirverzinkt,  
**Materialstärke:** 1 mm

| Ausführung     | Art.-Nr.    | VE | €/St. | MG | Info |
|----------------|-------------|----|-------|----|------|
| 107/1,5/300 mm | CSU71030100 | 1  | 4,35  | TK | Neu  |



### Schanierkoppler Außen

**Material:** Stahl, sendzimirverzinkt, Pulverbeschichtet gelb ähnlich RAL1023  
**Materialstärke:** 1 mm

| Ausführung    | Art.-Nr.        | VE | €/St. | MG | Info |
|---------------|-----------------|----|-------|----|------|
| 11/63/234 mm  | CSU0875000FS123 | 1  | 13,30 | TZ | Neu  |
| 12/114/230 mm | CSU0875100FS123 | 1  | 35,90 | TZ | Neu  |



### Bodenverbinder

**Material:** Stahl, sendzimirverzinkt, Pulverbeschichtet gelb ähnlich RAL1023  
**Materialstärke:** 1 mm

| Ausführung   | Art.-Nr.        | VE | €/St. | MG | Info |
|--------------|-----------------|----|-------|----|------|
| 1/100/270 mm | CSU7070200FS123 | 1  | 7,20  | TZ | Neu  |
| 1/100/270 mm | CSU7070300FS123 | 1  | 8,20  | TZ | Neu  |



### Linsenkopfschraube

M6x16, werden in Packungen je 100 Stück geliefert.

**Material:** Stahl

| Ausführung | Art.-Nr.    | VE  | €/100 | MG | Info |
|------------|-------------|-----|-------|----|------|
|            | CSU08463000 | 100 | 21,80 | TK | Neu  |



### Kragenmutter

Kragenmuttern werden in Packungen je 100 Stück geliefert.

**Material:** Stahl

| Ausführung | Art.-Nr.    | VE  | €/100 | MG | Info |
|------------|-------------|-----|-------|----|------|
|            | CSU08461000 | 100 | 10,20 | TK | Neu  |



### Stern-Unterlegscheibe

Stern-Unterlegscheibe in Kombination mit Schraube (CSU08463000) und Kragenmutter (CSU08461000) verwenden. Verbessert die Haltbarkeit der Befestigung. Verwendung von Stern-Unterlegscheiben auf allen lackierten Oberflächen.

Liefermenge: 100 Stück.

**Material:** Stahl, galvanisch verzinkt.

| Ausführung | Art.-Nr.    | VE  | €/100 | MG | Info |
|------------|-------------|-----|-------|----|------|
|            | CSU08190001 | 100 | 6,10  | TK | Neu  |



### Universal Befestigungsbügel

Universal Befestigungsbügel zur Befestigung aller Abdeckungen auf Unterteilen (Kabelrinnen, Kreuzungen....) Universal Befestigungsbügel werde geliefert in Packungen zu je 100 Stück

**Material:** Federstahl

| Ausführung  | Art.-Nr.    | VE  | €/100 | MG | Info |
|-------------|-------------|-----|-------|----|------|
| 15/13/15 mm | CSU08855000 | 100 | 59,50 | TK | Neu  |



### Modulare Kabelhalterung

| Ausführung   | Art.-Nr. | VE | €/St. | MG | Info |
|--------------|----------|----|-------|----|------|
| 5,5/25/96 mm | 718469   | 1  | 1,55  | TZ | Neu  |



### Kantenschutzband

Kantenschutzband: Zum Schutz vor scharfen Kanten der Kabelrinne. Geliefert als Rolle von 5 m.

**Material:** PVC: schwarz

| Ausführung | Art.-Nr.    | VE | €/St. | MG | Info |
|------------|-------------|----|-------|----|------|
| 5000 mm    | CSU08040000 | 1  | 56,80 | TK | Neu  |



## Erdungsset

Erdungsset: Erdleiter mit Erdungsklemmen. Zum Verbinden von 2 Abdeckungsstücken: um Potentialunterschiede auszugleichen. Geliefert als Set zu 10 Stück.

**Material:** Kupfer, Federstahl  
**Abmessungen:** L = 200 mm

| Ausführung | Art.-Nr.        | VE | €/St.       | MG | Info |
|------------|-----------------|----|-------------|----|------|
| 200 mm     | <b>ISM10953</b> | 10 | <b>3,75</b> | TC |      |

## Trägersystem



## Wandkonsole / Wandausleger Cantilever 50i

Wandkonsole / Wandausleger Cantilever 50i für Direktwandmontage oder Deckenaufhängung in Verbindung mit Stiel-Profilschiene 24/48 und T-Bolzen.

Zur Befestigung der Kabelrinne nutzen Sie M6x16 Schrauben (CSU08463000), Muttern (CSU08461000) & Stern-Unterlegscheiben (CSU08190001).

**Material:** Stahl, sendzimirverzinkt

| Ausführung    | Art.-Nr.      | VE | €/St.       | MG | Info       |
|---------------|---------------|----|-------------|----|------------|
| 80/43/159 mm  | <b>791412</b> | 1  | <b>5,65</b> | TO | <b>Neu</b> |
| 85/43/259 mm  | <b>791413</b> | 1  | <b>5,95</b> | TO | <b>Neu</b> |
| 110/43/359 mm | <b>791414</b> | 1  | <b>6,15</b> | TO | <b>Neu</b> |



## C-Rinnen-tragbügel

C-Rinnenbügel für hängende Gewindestangen-Installation. Zur Befestigung der Kabelrinne nutzen Sie M6x16 Schrauben (CSU08463000), Muttern (CSU08461000) & Stern-Unterlegscheiben (CSU08190001).

**Material:** Stahl, sendzimirverzinkt

| Ausführung     | Art.-Nr.           | VE | €/St.        | MG | Info       |
|----------------|--------------------|----|--------------|----|------------|
| 35/110/150 mm  | <b>CSU08173109</b> | 1  | <b>8,55</b>  | TO | <b>Neu</b> |
| 45/150/215 mm  | <b>CSU08173209</b> | 1  | <b>14,60</b> | TO | <b>Neu</b> |
| 175/240/340 mm | <b>CSU08173309</b> | 1  | <b>20,70</b> | TO | <b>Neu</b> |



## Omega C-Rinnen-tragbügel

Innenverbinder mit Systemhöhe 110 mm zur Verbindung von zwei Kabelrinnen. Zur Befestigung nutzen Sie M6x16 Schrauben (CSU08463000), Muttern (CSU08461000) & Stern-Unterlegscheiben (CSU08190001). Es sind 2 Aussenverbinder pro Doppelstelle zu verwenden.

**Material:** Stahl, sendzimirverzinkt,  
**Materialstärke:** 1 mm

| Ausführung    | Art.-Nr.       | VE | €/St.        | MG | Info       |
|---------------|----------------|----|--------------|----|------------|
| 196/50/153 mm | <b>4550410</b> | 1  | <b>8,20</b>  | TO | <b>Neu</b> |
| 196/50/252 mm | <b>4550420</b> | 1  | <b>10,10</b> | TO | <b>Neu</b> |
| 196/50/357 mm | <b>4550430</b> | 1  | <b>10,60</b> | TO | <b>Neu</b> |



## Omega L-Rinnen-tragbügel

Omega L-Rinnen-tragbügel für direkte Wandmontage. Zur Befestigung der Kabelrinne nutzen Sie M6x16 Schrauben (CSU08463000), Muttern (CSU08461000) & Stern-Unterlegscheiben (CSU08190001).

**Material:** Stahl, sendzimirverzinkt

| Ausführung    | Art.-Nr.       | VE | €/St.       | MG | Info       |
|---------------|----------------|----|-------------|----|------------|
| 131/50/150 mm | <b>4550310</b> | 1  | <b>5,15</b> | TO | <b>Neu</b> |
| 131/50/250 mm | <b>4550320</b> | 1  | <b>6,15</b> | TO | <b>Neu</b> |
| 131/50/350 mm | <b>4550330</b> | 1  | <b>7,70</b> | TO | <b>Neu</b> |



## Tragbalken

Tragbalken für doppel Gewindestangen-Installation. Zur Befestigung der Kabelrinne nutzen Sie M6x16 Schrauben (CSU08463000), Muttern (CSU08461000) & Stern-Unterlegscheiben (CSU08190001).

**Material:** Stahl, sendzimirverzinkt

| Ausführung   | Art.-Nr.           | VE | €/St.        | MG | Info       |
|--------------|--------------------|----|--------------|----|------------|
| 30/40/160 mm | <b>CSU08041000</b> | 1  | <b>13,00</b> | TO | <b>Neu</b> |
| 30/40/260 mm | <b>CSU08043000</b> | 1  | <b>13,50</b> | TO | <b>Neu</b> |
| 30/40/360 mm | <b>CSU08044500</b> | 1  | <b>15,20</b> | TO | <b>Neu</b> |



## Befestigungsklaue

Kann für leichte Doppel-Gewindestangen-Installationen verwendet werden.

**Material:** Stahl, sendzimirverzinkt

| Ausführung  | Art.-Nr.           | VE | €/St.       | MG | Info       |
|-------------|--------------------|----|-------------|----|------------|
| 46/58/46 mm | <b>CSU08150209</b> | 1  | <b>2,65</b> | TO | <b>Neu</b> |



## Deckenbefestigung

Deckenbefestigung 5 mit Stiel-Profilschiene 24/48 zum Aufbau eines Anhängesystems. Schrauben und Muttern nicht im Lieferumfang enthalten.

**Material:** Stahl, sendzimirverzinkt

| Ausführung    | Art.-Nr.      | VE | €/St.       | MG | Info       |
|---------------|---------------|----|-------------|----|------------|
| 40/100/135 mm | <b>721101</b> | 1  | <b>5,55</b> | TO | <b>Neu</b> |



## Hängestiel

Die Länge des Hängestiels kann durch die Befestigung der Stiel-/Profilschiene 24/48 und des Schienen-/Stiel Verbinders 2FJ verlängert werden.

**Material:** Stahl, tauchfeuertverzinkt

| Ausführung     | Art.-Nr.      | VE | €/St.        | MG | Info       |
|----------------|---------------|----|--------------|----|------------|
| 80/135/280 mm  | <b>717196</b> | 1  | <b>12,20</b> | TO | <b>Neu</b> |
| 80/135/370 mm  | <b>717197</b> | 1  | <b>14,00</b> | TO | <b>Neu</b> |
| 80/135/505 mm  | <b>717198</b> | 1  | <b>17,40</b> | TO | <b>Neu</b> |
| 80/135/730 mm  | <b>717199</b> | 1  | <b>19,60</b> | TO | <b>Neu</b> |
| 80/135/1000 mm | <b>717200</b> | 1  | <b>20,90</b> | TO | <b>Neu</b> |
| 80/135/1491 mm | <b>787276</b> | 1  | <b>27,30</b> | TO | <b>Neu</b> |

Kabelrinnen für Datenkabel





## Stielprofilschiene

Stielprofilschiene zur Montage von Wandauslegern. Kann direkt an der Deckenhalterung 5 aufgehängt oder direkt an der Wand montiert werden.

**Material:** Stahl, sendzimirverzinkt,

| Ausführung    | Art.-Nr.      | VE  | €/m          | MG | Info       |
|---------------|---------------|-----|--------------|----|------------|
| 26/48/3000 mm | <b>731717</b> | 3 m | <b>16,80</b> | TO | <b>Neu</b> |



## Schienen-/Stielverbinder

Schienen-/Stielverbinder zum Verbinden/Verlängern von Stielprofilschienen und Hängestielen.

**Material:** Stahl, sendzimirverzinkt

| Ausführung   | Art.-Nr.         | VE | €/St.       | MG | Info       |
|--------------|------------------|----|-------------|----|------------|
| 54/15/200 mm | <b>CSU795325</b> | 1  | <b>5,15</b> | TO | <b>Neu</b> |



## Gewindestange M10

M10 Gewindestange für abgehängte Installationen.

**Material:** Stahl, galvanisch verzinkt

| Ausführung    | Art.-Nr.           | VE | €/St.       | MG | Info       |
|---------------|--------------------|----|-------------|----|------------|
| 10/10/2000 mm | <b>CSU08050000</b> | 1  | <b>3,65</b> | TO | <b>Neu</b> |
| 10/10/3000 mm | <b>CSU08050100</b> | 1  | <b>3,65</b> | TO | <b>Neu</b> |



## Verbindungsstück für Gewindestange M12

Verwenden Sie das Verbindungsstück: um die Gewindestangen zu verbinden: und somit zu verlängern.

**Material:** Stahl, galvanisch verzinkt

| Ausführung  | Art.-Nr.           | VE | €/St.       | MG | Info       |
|-------------|--------------------|----|-------------|----|------------|
| 12/12/50 mm | <b>CSU08920000</b> | 1  | <b>1,65</b> | TO | <b>Neu</b> |



## Endstück/Schutzkappe

Gut sichtbares Endstück für mehr Sicherheit und einfache Identifikation.

**Material:** PP / TPE: orange

| Ausführung  | Art.-Nr.      | VE | €/St.       | MG | Info       |
|-------------|---------------|----|-------------|----|------------|
| 30/24/52 mm | <b>709021</b> | 1  | <b>1,30</b> | TO | <b>Neu</b> |



## T-Schraube/Bolzen M10

T-Bolzen zur Befestigung von Wandauslegern auf Stiel- /Profilschiene 24/48 oder Hängestiel 2F.

**Material:** Stahl, tauchfeuerverzinkt

| Ausführung | Art.-Nr.      | VE | €/St.       | MG | Info       |
|------------|---------------|----|-------------|----|------------|
| 8/43/50 mm | <b>734983</b> | 1  | <b>8,45</b> | TO | <b>Neu</b> |



## Draco Elektrische Metallschere

Verwenden Sie die elektrische Metallschere: um einen schnellen: sicheren und sauberen Schnitt von Längsmaterial zu gewährleisten.

| Ausführung    | Art.-Nr.           | VE | €/St.          | MG | Info       |
|---------------|--------------------|----|----------------|----|------------|
| 210/90/410 mm | <b>CSU08770200</b> | 1  | <b>1538,00</b> | TZ | <b>Neu</b> |



## Ersatzmesser für DRACO Elektrische Metallschere

Ersatzmesser für Draco Elektro-Metallschere.

| Ausführung    | Art.-Nr.           | VE | €/St.         | MG | Info       |
|---------------|--------------------|----|---------------|----|------------|
| 120/12/200 mm | <b>CSU08780200</b> | 1  | <b>154,00</b> | TZ | <b>Neu</b> |



Kabelrinnen  
für Daten-  
kabel





Boden-  
tanks



# OptiLine 50 Bodentanks

Die Bodentanks innerhalb OptiLine 50 sind die Abrundung des Sortiments. Ist in einem Gebäude die klassische Bodentankverteilung geplant, so können Sie auch hier auf OptiLine 50 zurückgreifen. Sowohl in Kunststoff als auch Edelstahl mit allem notwendigen Zubehör.

Möchten Sie ihre Installation noch mit fest montierten Schaltern, Schienenverteilern oder anderen Komponenten ergänzen, finden Sie alles direkt bei Schneider Electric oder den Partnermarken Merten und Ritto.

## OptiLine 50 Bodentanks:

- 92 Bodentank für Einbaugeräte Standard
- 92 Bodentank Optiline 50
- 93 Zubehör Bodentank Optiline 50
- 94 Kompatible Produkte Thorsman



Bis zu 15 Felder können in dem Bodentank konfiguriert werden. Die Größe eines Feldes entspricht der Abmessung eines Datenmoduls bzw. der Breite einer einzelnen Schutzkontaktsteckdose.



Die Bodentanks sind durch die Nutzung der OptiLine 50 Einbaugeräte extrem flexibel: schneller Ein- und Ausbau durch ein <<Klick>> und somit immer die passende Konfiguration.

Bodentanks





# OptiLine 50 Bodentanks – Strom und Daten aus dem Boden

Abhängig von der Konzeption der Architekten und Planer, kann es sein, dass die Strom- und Datenleitungen im Boden verlegt sind. Auch hierfür hat OptiLine 50 die passende Lösung: Bodentanks. Zur Auswahl stehen eine Variante in Kunststoff und eine in Edelstahl.

Selbstverständlich sind auch diese Produkte dafür konzipiert, die Einbaugeräte der OptiLine 50 Serie mit einem <<Klick>> aufzunehmen.

## Robuster Deckel

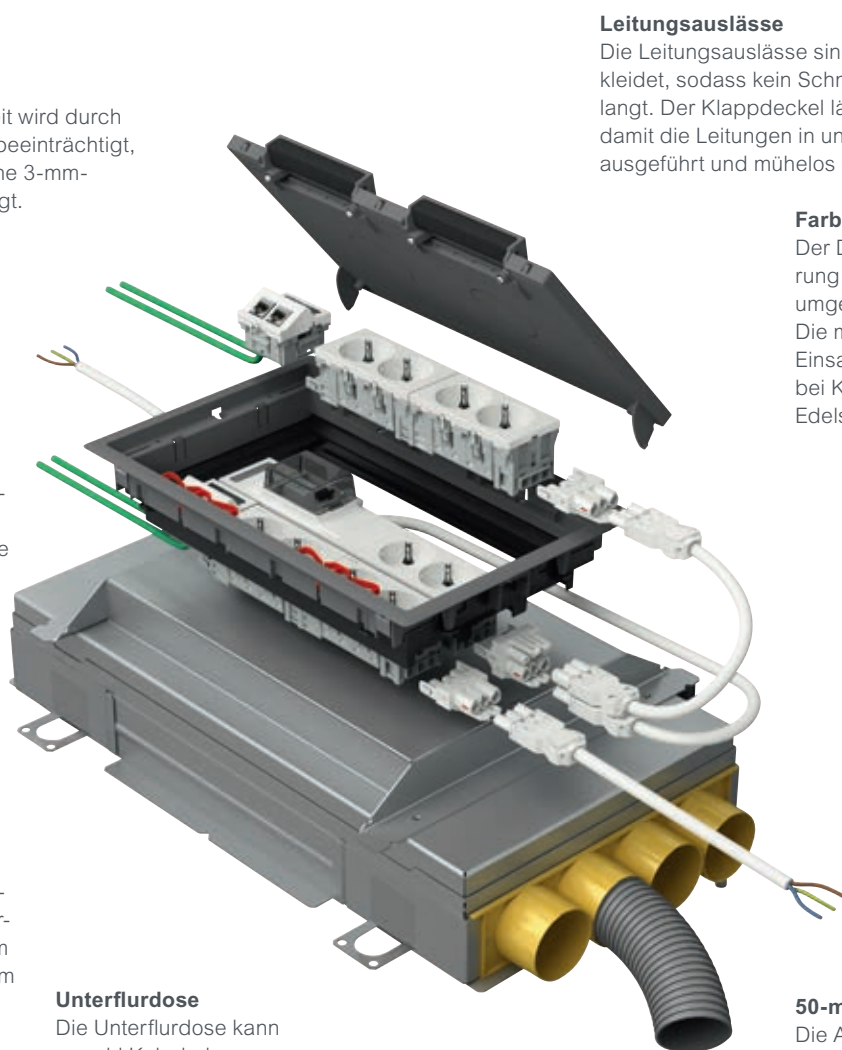
Die Bodenbelastbarkeit wird durch die Bodentanks nicht beeinträchtigt, da der Deckel über eine 3-mm-Stahlbewehrung verfügt.

## Montage ohne Werkzeuge

Selbstverständlich kommen auch beim Bodentank die Einbaugeräte mit praktischer <<Klick>> Technologie zum Einsatz.

## DIN-Gehäuse (TE)

Sie können eine Sicherung oder einen Fehlerstromschutzschalter im Verteiler installieren, um zusätzliche Sicherheit zu gewährleisten.



## Leitungsauslässe

Die Leitungsauslässe sind mit Schaumstoff ausgekleidet, sodass kein Schmutz in den Bodentank gelangt. Der Klappdeckel lässt sich um 180° drehen, damit die Leitungen in unterschiedliche Richtungen ausgeführt und mühelos entfernt werden können.

## Farbliche Übereinstimmung

Der Deckel hat eine Aussparung für den Einsatz des umgebenden Bodenbelags. Die maximale Dicke des Einsatzmaterials beträgt 6 mm bei Kunststoff- und 15 mm bei Edelstahlbodentanks.

## Steckverbinder

Sparen Sie Zeit durch Leitungen mit Installationssteckverbindern! In verschiedenen Längen und Arten erhältlich.

## Intelligente Lösung für Estrichböden

Die Unterflurdose besteht aus verzinktem Stahlblech. Sie wird mit einem Stahldeckel geliefert, der nach der Estrichlegung entfernt werden kann.

## 50-mm-Adapter

Die Adapter für 50-mm-Rohre und Schläuche bieten ausreichend Platz, um dem Bodentank Leitungen mit Installationssteckverbindern zuzuführen. Reduzierstücke bis zu 16 mm sind verfügbar.

Boden-  
tanks







Die Bodentanks können durch das entsprechende Zubehör in Doppel-, Estrich- und Hohlraumböden eingebaut werden. Dabei greifen wir auf die bewährten Komponenten des Thorsman Systems zurück. Die elektrische Verteilung erfolgt ebenfalls über Installationssteckverbinder oder vorkonfektionierte Leitungen.



### Doppelboden

Ein Doppelboden stellt die flexibelste Variante der Bodenverlegung dar, da nachträglich ein Loch in den Boden gesägt werden kann und die Leitungsverlegung komplett frei ist.

### Estrichboden

Verwenden Sie die Unterflurdose. Die Kabelrohre werden auf der Fußbodenunterlage oder in der Bewehrung verlegt. Alternativ ist die Einspeisung mittels Unterflurkanal.

### Hohlraumboden

Bringen Sie durch Sägen oder Gießen ein Loch für den Bodentank an. Die Leitungen können in den Hohlräumen in alle Richtungen verlegt werden.

Boden-  
tanks



## Bodentank für Einbaugeräte Standard



### Bodentank rund

UFB-800 ist ein runder Bodentank für trockene Räume

UFB-800 erfordert eine Mindesttiefe von 70 mm in einem fertigen Boden/Loch mit einem Durchmesser von  $305 \pm 1$  mm.

Kompletter Bodentank inklusive Gitter, Blende und Deckel. Der Deckel kann in vier Positionen (90° Raster) installiert werden.

Der Deckel kann in zwei Positionen geöffnet werden; entweder 80°, in diesem Fall ist der Deckel selbstschließend, oder während des Service um 180°.

Das Gitter hat drei F80® Öffnungen (1x284 und 2x142) für die Installation von Steckdosen, Telekommunikations- und Datensteckdosen (zu komplettieren mit Geräteauslassdosen 1- oder 2-fach Art.Nr. 5586150 bzw. 5586155) und vier 17.5x18.2 mm Knockouts für Actassi Einsätze.

Die patentierte Bodenbefestigung funktioniert unabhängig von der Tiefe des Bodens oder der Art der Wand des Loches. Die Bodenbefestigung dehnt sich aus, wenn die Schraube angezogen wird, was zu einer Dehnung (Vergrößerung des Durchmessers) der Kontaktflächen führt und so die Befestigung in harten und porösen Böden erlaubt.

Der Deckel ist mit einer 4 mm Stahlblechplatte verstärkt. Geprüft nach IEC 60670-23 und erfüllt die Anforderungen nach PSA-Spezifikation MOB PF2 Jan. 1992. Beschreibung der Festigkeitsuntersuchungen und Testergebnisse sind auf Anfrage erhältlich.

Der Zierrahmen ist mit einem Flansch versehen, der auf dem Boden aufliegt, den Rand des Loches verdeckt und die auf das Loch ausgeübten Kräfte ausgleicht - entspricht DIN VDE 0634 Teil 1.

**Material:** PA/ABS, PA6.6 mit 35% Glasfaser, Stahlblech S 350 GD

| Ausführung                | Art.-Nr.       | VE | €/St.        | MG | Info       |
|---------------------------|----------------|----|--------------|----|------------|
| grau ähnlich RAL7011      | <b>5197100</b> | 1  | <b>80,00</b> | TP | <b>Neu</b> |
| anthrazit ähnlich RAL7016 | <b>5197104</b> | 1  | <b>80,00</b> | TP | <b>Neu</b> |

## Bodentank Optiline 50



### Kunststoffbodentank

Für trockengepflegte Bereiche.

Kompletter rechteckiger Bodentank mit Rahmen, Schnelleinbauvorrichtung und zwei Leitungsauslässen. Die Aufnahmekapazität liegt bei maximal 15 Verkabelungsmodulen des Systems OptiLine 50 mit den Abmessungen 50 x 50 mm (Ein Modul entspricht der Breite einer Schutzkontaktsteckdose oder eines RJ45 Datenmoduls). Leitungsauslasskapazität: 1720 mm<sup>2</sup>, maximaler Kabeldurchmesser 11 mm. Der Klappdeckel lässt sich in zwei Positionen installieren und problemlos entfernen. Er kann mit einem Einsatz aus dem Material des Bodenbelags mit einer Dicke von bis zu 6 mm oder mit Deckeleinsatzzubehör ausgestattet werden. Mindesteinbautiefe bestückt 95mm (siehe technische Informationen).

**Material:** PA/ABS, Stahl

**Abmessungen:** 75/222/348 mm

| Ausführung | Art.-Nr.        | VE | €/St.        | MG | Info |
|------------|-----------------|----|--------------|----|------|
| 15 Module  | <b>INS50045</b> | 1  | <b>63,10</b> | TC |      |



### Metallbodentank

Für trockengepflegte Bereiche.

Kompletter rechteckiger Bodentank mit Rahmen, Schnelleinbauvorrichtung und zwei Leitungsauslässen. Die Aufnahmekapazität liegt bei maximal 15 Verkabelungsmodulen des Systems OptiLine 50 mit den Abmessungen 50 x 50 mm (Ein Modul entspricht der Breite einer Schutzkontaktsteckdose oder eines RJ45 Datenmoduls). Leitungsauslasskapazität: 1720 mm<sup>2</sup>, maximaler Kabeldurchmesser 11 mm. Der Klappdeckel lässt sich in zwei Positionen installieren und problemlos entfernen. Er kann mit einem Einsatz aus dem Material des Bodenbelags mit einer Dicke von bis zu 15 mm ausgestattet werden. Mindesteinbautiefe bestückt 105mm (siehe technische Informationen).

**Material:** Edelstahl

**Abmessungen:** 86/222/348 mm

| Ausführung | Art.-Nr.        | VE | €/St.         | MG | Info |
|------------|-----------------|----|---------------|----|------|
| 15 Module  | <b>INS51045</b> | 1  | <b>290,00</b> | TC |      |

## Zubehör Bodentank Optiline 50



### Unterflurdose 98-125mm

Unterflurdose zur Einbettung in Estrichböden mit einer Mindestdicke von 100 mm. Mit Öffnungen für die Leitungszuführung auf allen vier Seiten und Blindabdeckungen auf drei Seiten. Sowohl für Unterflurkanäle als auch für die Rohrzuführung geeignet. Die Innenhöhe der Unterflurdose ist verstellbar (98 bis 125 mm). Wenn der Verteiler in dickeren Böden zum Einsatz kommt, sollten verstellbare Stützen verwendet werden.

**Material:** Stahlblech

**Abmessungen:** 100/338/524 mm

**Hinweis:** Beachten Sie bei der Verkabelung und der Installation von Bodentanks den minimalen Biegeradius der Leitungen.

| Ausführung              | Art.-Nr. | VE | €/St.  | MG | Info |
|-------------------------|----------|----|--------|----|------|
| für Bodentank 15 Module | ISM50340 | 1  | 168,00 | TC |      |



### Frontabdeckung

Frontabdeckung zum Abdecken von einem oder mehreren offenen Fächern im Steckdosenträger des Bodentanks. Die Länge beträgt 250 mm, doch das Profil kann ganz einfach auf die gewünschte Länge zugeschnitten werden.

**Material:** PA/ABS

**Abmessungen:** 50/13/250 mm

| Ausführung         | Art.-Nr. | VE | €/St. | MG | Info |
|--------------------|----------|----|-------|----|------|
| PA/ABS, dunkelgrau | INS50250 | 10 | 8,20  | TC |      |



### Deckeleinsatz

Deckeleinsatz zur Verwendung im Deckel von Kunststoffbodentanks. Wird mit Selbstklebeband auf der Unterseite geliefert.

**Material:** Linoleum

**Abmessungen:** 6/162/316 mm

| Ausführung     | Art.-Nr. | VE | €/St. | MG | Info |
|----------------|----------|----|-------|----|------|
| Linoleum, grau | ISM50819 | 1  | 32,60 | TC |      |
| Edelstahl      | ISM50820 | 1  | 41,10 | TC |      |



### Spannbefestigung

Spannbefestigung zur Anbringung auf den kurzen Seiten eines Bodentanks. Zur zusätzlichen Befestigung in Doppelböden mit einer Bodenplattendicke zwischen 23 und 53 mm.

**Material:** PA6, Stahl

**Abmessungen:** 58/12/25 mm

| Ausführung | Art.-Nr. | VE | €/St. | MG | Info |
|------------|----------|----|-------|----|------|
| blau       | ISM50823 | 2  | 6,30  | TC |      |



### Kabelschlauch

Kabelschlauch, Durchmesser 25 mm, zur Kabelzuführung von der Decke oder vom Bodentank/Bodenauslass zur Tischplatte. Die Leitungsverlegung muss mithilfe des Montagewerkzeugs erfolgen.

**Material:** PP

**Abmessungen:** Ø25/2000 mm

| Ausführung          | Art.-Nr. | VE  | €/St. | MG | Info |
|---------------------|----------|-----|-------|----|------|
| 25 mm, graumetallic | ISM50850 | 2 m | 29,00 | TE |      |



### Montagewerkzeug

Montagewerkzeug zur Verlegung von Leitungen in Kabelschläuchen.

**Material:** PP

**Abmessungen:** 115/36/70 mm

| Ausführung              | Art.-Nr. | VE | €/St. | MG | Info |
|-------------------------|----------|----|-------|----|------|
| für 25 mm Kabelschlauch | ISM50852 | 1  | 25,70 | TE |      |



### Schlauchfixierung

Halter zum Aufschnappen auf zwei Kabelschläuche, mit dem sich Strom- und Niederspannungskabel trennen lassen. Distanz zwischen den Kabeln: 25 mm. Zur Montage in Abständen von 200 mm.

**Material:** PP

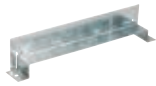
**Abmessungen:** 34/28/70 mm

| Ausführung              | Art.-Nr. | VE | €/St. | MG | Info |
|-------------------------|----------|----|-------|----|------|
| für 25 mm Kabelschlauch | ISM50851 | 6  | 0,68  | TC |      |

Bodentanks



## Kompatible Produkte Thorsman



### Adapter Unterflurdose 28mm

Adapter zur Anbringung am Seiteneingang der Unterflurdose ISM50340 zur Verbindung eines Unterflurkanals mit einer Höhe von 28 mm.

**Material:** Stahl

**Abmessungen:** 55/40/257 mm

| Ausführung         | Art.-Nr. | VE | €/St. | MG | Info |
|--------------------|----------|----|-------|----|------|
| UFB-AP 150 x 28 mm | 5197761  | 10 | 12,40 | TC |      |
| UFB-AP 200 x 28 mm | 5197762  | 10 | 13,00 | TC |      |
| UFB-AP 250 x 28 mm | 5197763  | 10 | 13,50 | TC |      |



### Adapter Unterflurdose 38mm

Adapter zur Anbringung am Seiteneingang der Unterflurdose ISM50340 zur Verbindung eines Unterflurkanals mit einer Höhe von 38 mm.

**Material:** Stahl

**Abmessungen:** 55/40/257 mm

| Ausführung         | Art.-Nr. | VE | €/St. | MG | Info |
|--------------------|----------|----|-------|----|------|
| UFB-AP 150 x 38 mm | 5197771  | 10 | 13,50 | TC |      |
| UFB-AP 200 x 38 mm | 5197772  | 10 | 14,00 | TC |      |
| UFB-AP 250 x 38 mm | 5197773  | 10 | 14,70 | TC |      |



### Unterflur 2-Kammern

Unterflurkanal mit zwei Kammern und integrierter Trennwand zur Einbettung in Estrichböden in Kombination mit Kunststoff- oder Metall-Bodentanks. In zwei Höhen erhältlich: 28 und 38 mm. Länge 2000 mm.

**Material:** Stahl

| Ausführung  | Art.-Nr. | VE  | €/m   | MG | Info |
|-------------|----------|-----|-------|----|------|
| 150 x 28 mm | 4260101  | 2 m | 34,10 | TC |      |
| 150 x 38 mm | 4260111  | 2 m | 36,60 | TC |      |
| 200 x 28 mm | 4260102  | 2 m | 39,40 | TC |      |
| 200 x 38 mm | 4260112  | 2 m | 41,60 | TC |      |



### Unterflur 3-Kammern

Unterflurkanal mit drei Kammern und integrierter Trennwänden zur Einbettung in Estrichböden in Kombination mit Kunststoff- oder Metall-Bodentanks. In zwei Höhen erhältlich: 28 und 38 mm. Länge 2000 mm.

**Material:** Stahl

| Ausführung  | Art.-Nr. | VE  | €/m   | MG | Info |
|-------------|----------|-----|-------|----|------|
| 250 x 28 mm | 4260106  | 2 m | 49,60 | TC |      |
| 250 x 38 mm | 4260116  | 2 m | 51,90 | TC |      |



### Verbindungsklemme

Klemme zur Befestigung eines Unterflurkanals am Betonboden und zur Verbindung zweier Unterflurkanäle untereinander.

**Material:** Stahl

| Ausführung  | Art.-Nr. | VE | €/St. | MG | Info |
|-------------|----------|----|-------|----|------|
| 150 x 28 mm | ISM50151 | 1  | 10,20 | TC |      |
| 150 x 38 mm | ISM50156 | 1  | 10,20 | TC |      |
| 200 x 28 mm | ISM50152 | 1  | 10,70 | TC |      |
| 200 x 38 mm | ISM50157 | 1  | 10,70 | TC |      |
| 250 x 28 mm | ISM50153 | 1  | 11,10 | TC |      |
| 250 x 38 mm | ISM50158 | 1  | 11,10 | TC |      |



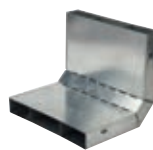
### Vertikalkrümmern 2-Kammern

Vertikalkrümmern mit zwei Kammern und integrierter Trennwand. Zur Änderung der Leitungsführung aus der Senkrechten in die Waagerechte. Die Ecke ist abgeschrägt, um einen angemessenen Biegeradius der Leitungen zu ermöglichen.

**Material:** Stahl

**Abmessungen:** 201/siehe Ausführung/201 mm

| Ausführung  | Art.-Nr. | VE | €/St. | MG | Info |
|-------------|----------|----|-------|----|------|
| 150 x 28 mm | 4260133  | 1  | 26,10 | TC |      |
| 150 x 38 mm | 4260140  | 1  | 45,20 | TC |      |
| 200 x 28 mm | 4260134  | 1  | 49,30 | TC |      |
| 200 x 38 mm | 4260141  | 1  | 51,50 | TC |      |



### Vertikalkrümmern 3-Kammern

Vertikalkrümmern mit drei Kammern und zwei integrierten Trennwänden. Zur Änderung der Leitungsführung aus der Senkrechten in die Waagerechte. Die Ecke ist abgeschrägt, um einen angemessenen Biegeradius der Leitungen zu ermöglichen.

**Material:** Stahl

**Abmessungen:** 201/siehe Ausführung/201 mm

| Ausführung  | Art.-Nr. | VE | €/St. | MG | Info |
|-------------|----------|----|-------|----|------|
| 250 x 28 mm | 4260138  | 1  | 59,90 | TC |      |
| 250 x 38 mm | 4260145  | 1  | 62,00 | TC |      |



### Erdungsset

Erdungsset: Erdleiter mit Erdungsklemmen. Zum Verbinden von 2 Abdeckungsstücken: um Potentialunterschiede auszugleichen. Geliefert als Set zu 10 Stück.

**Material:** Kupfer, Federstahl

**Abmessungen:** L = 200 mm

| Ausführung        | Art.-Nr. | VE | €/St. | MG | Info |
|-------------------|----------|----|-------|----|------|
| 200 mm            | ISM10953 | 10 | 3,75  | TC |      |
| Erdungskit 300 mm | ISM10954 | 10 | 4,25  | TC |      |



### Rohradapter

Adapter zur Verbindung von 1–4 Rohren oder Schläuchen mit der Unterflurdose ISM50340. Der Adapter weist vier Öffnungen für Rohre mit einem Durchmesser von 50 mm auf (Abmessungen gemäß EN 60423). Für geringere Durchmesser können Reduzierstücke verwendet werden. Sie lassen sich ganz einfach in die offenen Enden des Adapters einschieben. Alle Eingänge sind mit einer Ausbrechöffnung auf der Innenseite versehen, um den unbeabsichtigten Eintritt von Beton in die Unterflurdose zu verhindern, wenn der Eingang nicht verwendet wird.

**Material:** PP

**Abmessungen:** 55/40/257 mm

| Ausführung | Art.-Nr. | VE | €/St. | MG | Info |
|------------|----------|----|-------|----|------|
| UFB-AP     | 5197755  | 10 | 5,80  | TC |      |





## Reduzierstück

Reduzierstück zur Einpassung von Rohren mit einem geringeren Durchmesser als 50 mm in Adapter des Typs UFB-AP. Das Reduzierstück ist für vier verschiedene Durchmesser erhältlich: 16, 20, 32 und 40 mm (Abmessungen gemäß EN 60423). Die Öffnung für das Zuführrohr sollte sich am unteren Rand des Reduzierstücks befinden, um einen stabilen Sitz des Rohrs zu gewährleisten.

**Material:** PP

**Abmessungen:** Ø50/39 mm

| Ausführung   | Art.-Nr.       | VE | €/St.       | MG | Info |
|--------------|----------------|----|-------------|----|------|
| UFB-RM 16 mm | <b>5197820</b> | 10 | <b>2,65</b> | TC |      |
| UFB-RM 20 mm | <b>5197825</b> | 10 | <b>2,85</b> | TC |      |
| UFB-RM 32 mm | <b>5197830</b> | 10 | <b>3,15</b> | TC |      |
| UFB-RM 40 mm | <b>5197835</b> | 10 | <b>3,35</b> | TC |      |

Boden-  
tanks





Zubehör  
Befestigungs-  
material



# Zubehör Befestigungsmaterial

Eine gute Installation zeichnet sich nicht nur durch die sichtbaren Komponenten wie z. B. Brüstungskanäle aus, sondern auch durch die unsichtbaren Helfer die die Verarbeitung erst möglich machen. Mit den praktischen Dübeln der Produktreihe Thorsman von Schneider Electric können Sie sofort anhand der Farbe des Dübels erkennen, welche Schrauben und Bohrdurchmesser benötigt werden. So sitzt alles fest an der Wand.

Ebenso hilfreich sind die Nagelschellen für den Fall, dass Leitungen einzeln abgeführt werden müssen. Mit den verschiedenen Ausführungen von Hohlraumdübeln erhalten Sie in diesem Bereich ein komplettes Lösungsangebot. Mit den Produktfamilien Duo-Max™, Mono-Max™ und Platti™ erhalten Sie eine Lösung, welche nur bei Schneider Electric zur Verfügung steht. Erleichtern Sie sich die Arbeit und überzeugen sich von den neuen Hohlraumdübeln aus unserem Produktsortiment.

Die lange Tradition der Thorsman Produktreihe stellt die hohe Qualität unter Beweis. Das Sortiment wurde bereits millionenfach verbaut und hat sich dabei stets bewährt.

OptiLine 50 Zubehör

Befestigungsmaterial:

98 Zubehör Befestigungsmaterial



Zubehör  
Befestigungs-  
material



## Zubehör Befestigungsmaterial



### Dübel

Ein Sortiment farbcodierte Friktionsdübel für alle Montagefälle.

### Anwendungen

Für Montagefälle mit überwiegenden Querkräften.  
Für Zugkräfte und bei starker Wärmeentwicklung, z.B. zur Befestigung von deckennahen Beleuchtungseinrichtungen, sind die Metalldübel aus dem Produktprogramm vorzuziehen.

### Geeignet für

Beton, Naturstein, Gasbeton, Leichtklinker, Hohlblocksteine, Hohlziegel, Vollziegel, Hohlraumverkleidungen.

### Vorteile

- Colour Code System™ - der raffinierte und geschützte Farbcode für die einfache Wahl der Dübelgröße.
- Systematische Verwendung des Farbcodes an Dübeln und Verpackungen.
- Glatte Oberfläche für besten Halt, doppelte Spreizung, hohe Belastungsfähigkeit auch in Gips.
- Mit Flügeln und Bund – Dübel dreht sich nicht und versinkt nicht.
- Innendurchmesser am Bund größer als an der Spitze = Tiefenexpansion; Vermeidung von Rissbildung in geschlammten oder verputzten Wänden.

**Material:** PE-HD

**Temperaturbereich:** -50°C bis +80°C

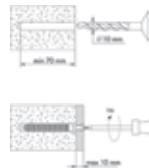
| TP Typ       | Bohrdurchmesser |             | Min. Bohrtiefe | Holzschraube | Belastbarkeit mit größter Schraube |            |                     |
|--------------|-----------------|-------------|----------------|--------------|------------------------------------|------------|---------------------|
|              | Beton           | Leichtbeton |                |              | Beton C25                          | Mauerstein | Leichtbeton Blähton |
|              | mm              | mm          | mm             | Ø mm         | kN (2)                             | kN (2)     | kN (2)              |
| TP0 5,5x16,6 | 5,5             | –           | 20             | 3,5–5        | 0,4/0,15                           | 0,3/0,15   | –                   |
| TP1 5,5x22   | 5,5             | 5           | 25             | 3,5–5        | 0,5/0,25                           | 0,4/0,2    | 0,1/0,04            |
| TP6x30       | 6               | 6           | 35             | 3,5–5        | 0,6/0,4                            | 0,5/0,3    | 0,2/0,08            |
| TP2B 8x40    | 8               | 7           | 45             | 5–6          | 1,2/0,8                            | 0,7/0,4    | 0,25/0,1            |
| TP3 10x45    | 10              | 9           | 50             | 5–7          | 1,4/1,0                            | –          | 0,3/0,15            |
| TP4 12x60    | 12              | 10          | 65             | 8–10         | 3,0/2,0                            | –          | 0,5/0,25            |
| TP14 14x70   | 14              | –           | 78             | 10–12        | 4,0/2,5                            | –          | –                   |
| TP16 16x80   | 16              | –           | 88             | 12           | 5,0/3,0                            | –          | –                   |

(1) Sicherheitsfaktor 4,5 bei Querbelastungen und 6 für Zugbelastungen.  
(2) 1 kN = 100 kg.

| Ausführung            | Art.-Nr.        | VE  | €/100        | MG | Info |
|-----------------------|-----------------|-----|--------------|----|------|
| TP0 5,5x16,5 mm, weiß | <b>1000009</b>  | 100 | <b>3,50</b>  | TC |      |
| TP1 5,5x22 mm, gelb   | <b>1001007</b>  | 100 | <b>3,60</b>  | TC |      |
| TP2 6x30 mm, rot      | <b>1003020</b>  | 100 | <b>3,75</b>  | TC |      |
| TP2B 8x40 mm, braun   | <b>1005008</b>  | 100 | <b>4,65</b>  | TC |      |
| TP3 10x45 mm, blau    | <b>IMT48000</b> | 100 | <b>9,75</b>  | TC |      |
| TP4 12x60 mm, grün    | <b>IMT48001</b> | 50  | <b>18,70</b> | TC |      |
| TP14 14x70 mm, grau   | <b>IMT38063</b> | 10  | <b>39,30</b> | TC |      |
| TP16 16x80 mm, orange | <b>IMT38064</b> | 10  | <b>59,00</b> | TC |      |

## Spezialdübel TPH Grepri

Die TPH Grepri Dübelreihe beinhaltet Hochleistungs-Wanddübel für anspruchsvolle Installationen.



### Anwendungen

Die Nylon-Dübel haben eine weiche Außenhaut aus Thermoplast-Gummi. Die Außenhaut agiert als Schock-Absorber und verbessert zudem die Leistung der Dübel in lockerem Beton und weichem Baustein-Material. Die Reihe besteht aus verschiedenen Größen, Ø6, Ø8 und Ø10 mm. Die Dübel Ø 8 mm haben eine vorgeformte Kennzeichnung in Form zweier Kerben am Dübelkopf, die die Dübel-Expansionsrichtung nach der Montage anzeigt. Alle Dübel werden mit Schrauben ausgeliefert. Die Größe Ø10x67 mm ist auch ohne Schrauben erhältlich.

### Geeignet für

Beton, Stein, Leichtbeton, Blähton (Leca), Hohlblockstein, Hohlziegel, Vollziegel

### Installation

Wir empfehlen den Gebrauch einer Schlagbohrmaschine bei der Bearbeitung von Beton. Bei Beton mit geringer Dichte (Leichtbeton) ist der Einsatz einer normalen Bohrmaschine ausreichend. Reinigen Sie das Bohrloch bevor Sie den Dübel einsetzen. Es kann ein manueller Schraubendreher oder ein Akkuschauber mit einem Torx Bohreinsatz genutzt werden.

### Vorteile

- Hohe Vollast
- Einfach zu installieren
- Selbst-Zentrierung der Schraube
- Variierende Temperaturreichweiten
- Schockabsorbierend
- Weiche Thermoplast-Ummantelung verhindert Rotation

### Material:

- Dübel-Außenhaut: PA6 (Polyamid 6) mit TPR (Thermoplast Gummi)
- Schraubendreher: Einsatzgehärteter Stahl mit Zn/Ni Profin C4 (C4 Klasse)

**Temperaturbereich:** -20°C bis +60°C

| Typ, Länge mm          | Schraubenslänge mm | Bohrer-Ø mm | Min. Bohrtiefe mm | Max. Bohrtiefe mm | Belastbarkeit (empfohlen): |                          |         |
|------------------------|--------------------|-------------|-------------------|-------------------|----------------------------|--------------------------|---------|
|                        |                    |             |                   |                   | Beton C25                  | Leichtbeton (2) (500-er) | Blähton |
| <b>Mit Schrauben:</b>  |                    |             |                   |                   |                            |                          |         |
| TPH-6x50               | 55                 | 6           | 63                | 50                | –                          | 0,31                     | 0,21    |
| TPH-8x60               | 65                 | 8           | 53                | 50                | –                          | 0,33                     | 0,23    |
| TPH-10x67              | 72                 | 10          | 70                | 50                | 0,8                        | 0,6                      | 0,6     |
| <b>Ohne Schrauben:</b> |                    |             |                   |                   |                            |                          |         |
| TPH-10x67              | –                  | 10          | 70                | –                 | –                          | –                        | –       |

(1) Sicherheitsfaktor für Zugkraft Belastung 3.  
(2) Leichtbeton kann hier auch Leichtgewicht- oder Gasbeton bedeuten.

| Ausführung                   | Art.-Nr.        | VE | €/100         | MG | Info |
|------------------------------|-----------------|----|---------------|----|------|
| <b>➤ Dübel mit Schraube</b>  |                 |    |               |    |      |
| TPH-6x50 / grün/blau         | <b>IMT39087</b> | 5  | <b>105,00</b> | TC |      |
| TPH-8x60 / grün/blau         | <b>IMT39089</b> | 5  | <b>115,00</b> | TC |      |
| TPH-10x67 / grün/blau        | <b>IMT39081</b> | 4  | <b>199,00</b> | TC |      |
| <b>➤ Dübel ohne Schraube</b> |                 |    |               |    |      |
| TPH-10x67 / grün/blau        | <b>IMT39084</b> | 20 | <b>78,50</b>  | TC |      |





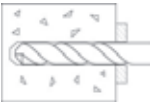


## Schraubnageldübel TPS

Ein Sortiment aus Dübel und Schraubnagel für die Durchsteckmontage.

### Anwendungen

Dübel mit Schraubnagel zur Befestigung von Kanälen, Schellen, Schaltern sowie Fenster- und Türrahmen; Lattungsdübel.



### Geeignet für

(Gas-)Beton, Naturstein, Leichtklinker, Hohlblocksteine, Hohl-/Vollziegel, Gipskarton.



### Installation

Durch den zu befestigenden Gegenstand direkt in den darunter liegenden Untergrund bohren. Größe des Bohrloches entsprechend Tabelle. Bohrloch ausräumen. Dübel eindrücken (Durchsteckmontage). Schraubnagel einschlagen.



Zum Entfernen des Dübels einfach Schraubnagel herausdrehen.



### Vorteile

- Kein Anreißen der Bohrungen, da der Dübel durch das zu befestigende Werkstück gesteckt wird.
- Schnelle Montage
- Befestigen durch Einschlagen des Schraubnagels
- Komplettes Sortiment für die Elektroinstallation und das Bauhandwerk
- Lösen der Befestigung durch Herausdrehen des Schraubnagels

### Material:

- Dübel: PA (Polyamid)
- Schraubnagel: Stahl

**Temperaturbereich:** -40°C bis +80°C

| Technische Daten                                  |                |  |  |  |                                       |
|---|----------------|--|--|--|---------------------------------------|
| Typ   | Schraubnagel Ø | Min. Bohrtiefe                         | Max. Bohrtiefe                         | Befestbarkeit (empfohlen): Querkraft / Zugkraft (1) kN (2) |                                       |
| Bohrer Ø / max. Befestigungsdicke x Dübelänge, mm | mm             | ein-schließ-lich Befesti-gungsdicke mm | ein-schließ-lich Befesti-gungsdicke mm | Beton C25  | Gasbeton (DIN-enr) und Leicht-klinker |
| TPS-5 20x50                                       | 3              | 57                                     | 20                                     | 0,3/0,1  | 0,3/0,1                               |
| TPS-6 5x35  | 3,5            | 42                                     | 5                                      | 0,4/0,2  | 0,1/0,07                              |
| TPS-6 20x50                                       | 3,5            | 57                                     | 20                                     | 0,4/0,2  | 0,1/0,07                              |

(1) Sicherheitsfaktor 4,5 bei Querkraft und 6 bei Zugkraft, (2) 1 kN = 100 kg.

| Ausführung    | Art.-Nr.       | VE  | €/100        | MG | Info |
|---------------|----------------|-----|--------------|----|------|
| TPS-5 / 20x50 | <b>1149707</b> | 100 | <b>19,90</b> | TC |      |
| TPS-6 / 5x35  | <b>1150002</b> | 100 | <b>24,00</b> | TC |      |
| TPS-6 / 20x50 | <b>1150051</b> | 100 | <b>31,40</b> | TC |      |



## Nageldübel TCP

### Beschreibung

Spitzer, harter, schlagzäher Dübel für Nägel.

### Anwendungen

Zur Befestigung von z.B. Stiftschellen TC

### Geeignet für

Beton, Naturstein, Gasbeton, Leichtklinker, Vollziegel und Gipskarton.

### Vorteile

- Ermöglicht die Befestigung mit Nägeln für Stiftschellen und verstellbare Bandschellen in hartem oder porösem Untergrund,
- spitz und steif – in porösem Untergrund ohne Vorbohren einschlagbar. Nur Einkerbungen des Lochs erforderlich.

### Material: PS

**Werkstoff:** schlagfestes PS (Polystyren)

**Temperaturbereich:** -40 bis +70 °C

**Nageldurchmesser:** 1,2 - 3 mm

| Ausführung        | Art.-Nr.       | VE  | €/St.       | MG | Info |
|-------------------|----------------|-----|-------------|----|------|
| <b>○ TCP-1</b>    |                |     |             |    |      |
| 5,5 x 25 mm, gelb | <b>1141001</b> | 100 | <b>5,15</b> | TC |      |





## Nagelschellen

Ein breites Sortiment von Nagelschellen in verschiedenen Ausführungen und Farben. Die Stifte in den Nagelschellen haben unterschiedliche Durchmesser.

### Anwendungen

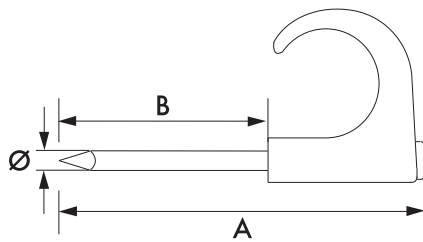
Zur schnellen Verlegung von Rundkabeln.

### Vorteile

- Sicherheitsstifte; diese verbiegen, statt abzubrechen.
- Extrem schlagfest bei gleichzeitiger hoher Beständigkeit gegenüber Hitze-, Kälte- und Säureeinwirkung.
- Flexibel – jeder Schellentyp deckt mehrere Kabelquerschnitte ab
- Stifte in verschiedenen Stärken, sowohl aus verzinktem Stahl als auch aus rostfreiem Stahl
- Großes Sortiment von Schellen in verschiedenen Ausführungen und Farben, mit verschiedenen Abmessungen und Stiften.
- Schelle hält selbständig auf dem Kabel (Clip- Eigenschaft).

### Material:

- Schellen: schlagfestes PP (Polypropylen) UV-Beständig / Halogenfrei
- Stifte: gehärteter und verzinkter Stahl (Fe/Zn 8C1, 8 µm)



| Ausführung                     | Art.-Nr. | VE   | €/100 | MG | Info |
|--------------------------------|----------|------|-------|----|------|
| <b>TC 3-5 (1,2/20/15 mm)</b>   |          |      |       |    |      |
| natur                          | 2011005  | 100  | 3,65  | TC |      |
| grau                           | 2011021  | 100  | 3,65  | TC |      |
| <b>TC 4-6 (1,4/20/14 mm)</b>   |          |      |       |    |      |
| natur                          | 2015105  | 100  | 3,85  | TC |      |
| weiß                           | 2015110  | 1000 | 3,85  | TC |      |
| grau                           | 2015121  | 100  | 3,85  | TC |      |
| <b>TC 5-7 (1,2/20/12 mm)</b>   |          |      |       |    |      |
| natur                          | 2021004  | 100  | 4,15  | TC |      |
| weiß                           | 2021012  | 100  | 4,15  | TC |      |
| grau                           | 2021020  | 100  | 4,15  | TC |      |
| <b>TC 7-10 (1,6/25/16 mm)</b>  |          |      |       |    |      |
| weiß                           | 2032019  | 100  | 4,65  | TC |      |
| grau                           | 2032027  | 100  | 4,65  | TC |      |
| hellgrau                       | 2032035  | 100  | 4,65  | TC |      |
| schwarz                        | 2032043  | 100  | 4,65  | TC |      |
| <b>TC 7-10 (1,6/30/21 mm)</b>  |          |      |       |    |      |
| hellgrau                       | 2033033  | 100  | 4,65  | TC |      |
| <b>TC 8-12 (2,0/30/19 mm)</b>  |          |      |       |    |      |
| weiß                           | 2041200  | 100  | 5,70  | TC |      |
| grau                           | 2041259  | 100  | 5,70  | TC |      |
| hellgrau                       | 2041218  | 100  | 5,70  | TC |      |
| <b>TC 8-12 (2,0/35/24 mm)</b>  |          |      |       |    |      |
| hellgrau                       | 2041274  | 100  | 5,70  | TC |      |
| <b>TC 8-12 (2,0/45/34 mm)</b>  |          |      |       |    |      |
| weiß                           | 2041283  | 100  | 5,55  | TC | Neu  |
| <b>TC 10-14 (2,0/30/17 mm)</b> |          |      |       |    |      |
| weiß                           | 2042018  | 100  | 8,90  | TC |      |
| grau                           | 2042026  | 100  | 8,90  | TC |      |
| hellgrau                       | 2042034  | 100  | 8,90  | TC |      |
| <b>TC 10-14 (2,5/30/17 mm)</b> |          |      |       |    |      |
| weiß                           | 2042011  | 100  | 8,90  | TC |      |
| <b>TC 10-14 (2,0/35/22 mm)</b> |          |      |       |    |      |
| hellgrau                       | 2043032  | 100  | 8,90  | TC |      |
| <b>TC 10-14 (2,0/45/32 mm)</b> |          |      |       |    |      |
| weiß                           | 2045012  | 100  | 8,90  | TC |      |
| <b>TC 14-20 (2,0/35/18 mm)</b> |          |      |       |    |      |
| weiß                           | 2052017  | 100  | 13,40 | TC |      |
| grau                           | 2052025  | 100  | 13,40 | TC |      |
| hellgrau                       | 2052033  | 100  | 13,40 | TC |      |
| <b>TC 14-20 (2,0/45/28 mm)</b> |          |      |       |    |      |
| hellgrau                       | 2053031  | 100  | 13,40 | TC |      |
| <b>TC 18-22 (2,5/45/25 mm)</b> |          |      |       |    |      |
| weiß                           | 2060002  | 50   | 16,10 | TC |      |
| hellgrau                       | 2060028  | 50   | 16,10 | TC |      |
| <b>TC 22-26 (2,5/45/21 mm)</b> |          |      |       |    |      |
| weiß                           | 2070001  | 50   | 17,60 | TC |      |
| hellgrau                       | 2070027  | 50   | 17,60 | TC |      |





## Nagelschellen für Flachkabel

Ein breites Sortiment von Nagelschellen für Flachkabel.

### Anwendungen

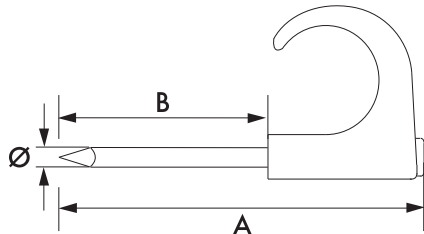
Zur schnellen Verlegung von Flachkabeln.

### Vorteile

- Sicherheitsstifte; diese verbiegen, statt abzurechen.
- Extrem schlagfest bei gleichzeitiger hoher Beständigkeit gegenüber Hitze-, Kälte- und Säureeinwirkung.
- Flexibel – jeder Schellentyp deckt mehrere Kabelquerschnitte ab
- Stifte in verschiedenen Stärken, sowohl aus verzinktem Stahl als auch aus rostfreiem Stahl
- Schelle hält selbständig auf dem Kabel (Clip- Eigenschaft).

### Material:

- Schellen: schlagfestes PP (Polypropylen) UV-Beständig / Halogenfrei
- Stifte: gehärteter und verzinkter Stahl (Fe/Zn 8C1, 8 µm)



| Ausführung                    | Art.-Nr. | VE  | €/100 | MG | Info |
|-------------------------------|----------|-----|-------|----|------|
| <b>TC 3x5 (1,2/20/15 mm)</b>  |          |     |       |    |      |
| natur                         | 2106003  | 100 | 4,15  | TC |      |
| <b>TC 4x6 (1,4/20/14 mm)</b>  |          |     |       |    |      |
| natur                         | 2111003  | 100 | 4,55  | TC |      |
| <b>TC 5x8 (2,0/25/18 mm)</b>  |          |     |       |    |      |
| weiß                          | 2116010  | 100 | 4,95  | TC |      |
| <b>TC 9x18 (2,5/30/18 mm)</b> |          |     |       |    |      |
| grau                          | 2136026  | 100 | 15,60 | TC |      |



## Kabelschellen TK

### Beschreibung

Kabelschellen für die Verlegung von Rundkabeln.

### Anwendungen

Zur Installation von Kabeln oder Kabelrohren. Montage auf Holz erfolgt mit Holzschrauben. Für die Montage auf Beton, Stein, Gipskarton, usw. sind Friktionsdübel TP oder Schraubnageldübeln TPS erforderlich.

### Vorteile

- Flexibel – jede Größe deckt verschiedene Kabelquerschnitte ab,
- hohe Schlagfestigkeit und Beständigkeit gegenüber extremer Hitze und Kälte sowie Säureeinwirkung,
- breites Sortiment,
- Befestigung mit Schraubnageldübeln TPS oder Holzschraube,
- Schelle hält selbständig auf dem Kabel (Clip- Eigenschaft).

**Werkstoff:** schlagfestes PP (Polypropylen)

**Temperaturbereich:** -40 bis +80 °C

| Ausführung      | Art.-Nr. | VE  | €/St. | MG | Info |
|-----------------|----------|-----|-------|----|------|
| <b>TK 3-5</b>   |          |     |       |    |      |
| weiß            | 2300010  | 100 | 8,30  | TC |      |
| <b>TK 5-7</b>   |          |     |       |    |      |
| weiß            | 2301018  | 100 | 8,80  | TC |      |
| <b>TK 7-10</b>  |          |     |       |    |      |
| weiß            | 2302016  | 100 | 9,35  | TC |      |
| grau            | 2302024  | 100 | 9,35  | TC |      |
| <b>TK 10-14</b> |          |     |       |    |      |
| weiß            | 2303014  | 100 | 9,85  | TC |      |
| grau            | 2303022  | 100 | 9,85  | TC |      |





## Hohlraumdübel DUO-MAX™, TSP

Hohlraumdübel aus Kunststoff für große Lasten.

### Anwendungen

Für Montage in Gipskarton von 3 bis 35 mm Plattendicke. Besonders geeignet bei gedämmten Hohlräumen.

### Vorteile

- Fester Sitz
- Große Traglast
- Großer Bereich von Plattenstärken pro Typ
- Montage ohne Werkzeug
- Korrosionsbeständig
- Farbcodierung
- Zwei Varianten – mit Schraube oder Haken
- Version mit Hacken wird mit weißer Kunststoffkappe geliefert, die das Bohrloch abdeckt

### Werkstoff:

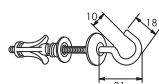
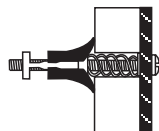
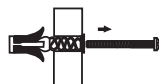
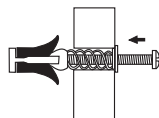
- Führungsbund, Feder und Spreizflügel: Nylon (PA).
- Schraube und Haken: galvanisch verzinkter Stahl.

**Temperaturbereich:** -40 bis +80 °C

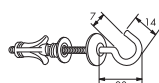
## Hohlraumdübel DUO-MAX™, TSP

| Technische Daten (1 kN = 100 kg) |                  |                |                          |  |   |                              |
|----------------------------------|------------------|----------------|--------------------------|--|---|------------------------------|
| Typ<br>Ø/Länge<br>mm             | Schraube<br>Ø mm | Bohrer<br>Ø mm | Platten-<br>stärke<br>mm | Max. Befestigungs-<br>dicke bei Platten-<br>stärke<br>mm | Empfohlene Belas-<br>tung: Querkraft/<br>Zugkraft (1)<br>kN |                              |
|                                  |                  |                |                          |  | 13 mm<br>Gips-<br>karton                                    | 2 x 13 mm<br>Gips-<br>karton |
| TSP-6/50                         | M3x50            | 6              | 3-26                     | 25   | 7   | 0,18/0,07                    |
| TSP-10/50                        | M3x50            | 10             | 3-20                     | 12   | —   | 0,25/0,75                    |
| TSP-10/65                        | M3x65            | 10             | 3-35                     | 25   | 12  | 0,25/0,75                    |
| TSP-10/75                        | M3x75            | 10             | 3-40                     | 37   | 24  | 0,25/0,75                    |
| TSP-6 K                          | M3x40            | 6              | 3-20                     | —  | —   | 0,18/0,07                    |
| TSP-10 K                         | M3x60            | 10             | 3-28                     | —  | —   | 0,25/0,75                    |

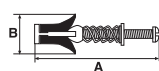
(1) Sicherheitsfaktor 4,5 bei Querkraft und 6 bei Zugkraft.



TSP-10K



TSP-6K



TSP-6K

| Ausführung | Art.-Nr. | VE | €/100 | MG | Info |
|------------|----------|----|-------|----|------|
|------------|----------|----|-------|----|------|

### ☉ Hohlraumdübel mit Schraube

|                                       |                |    |               |    |  |
|---------------------------------------|----------------|----|---------------|----|--|
| TSP6/50 (A:50/<br>B:11mm), rot/weiß   | <b>1240001</b> | 25 | <b>168,00</b> | TC |  |
| TSP10/50 (A:54/<br>B:20mm), blau/weiß | <b>1244003</b> | 25 | <b>178,00</b> | TC |  |
| TSP10/65 (A:68/<br>B:20mm), blau/weiß | <b>1248004</b> | 25 | <b>183,00</b> | TC |  |
| TSP10/75 (A:77/<br>B:20mm), blau/weiß | <b>1249002</b> | 25 | <b>189,00</b> | TC |  |

### ☉ Hohlraumdübel mit Haken

|                                      |                |    |               |    |  |
|--------------------------------------|----------------|----|---------------|----|--|
| TSP-6K (A:60/<br>B:11mm), rot/weiß   | <b>1241009</b> | 25 | <b>168,00</b> | TC |  |
| TSP-10K (A:93/<br>B:20mm), blau/weiß | <b>1253004</b> | 25 | <b>189,00</b> | TC |  |



## Hohlraumdübel MONO-MAX™, TMM

Hohlraumdübel aus Kunststoff für leichtere Gegenstände.

### Anwendungen

Für das Befestigen kleinerer Lasten in Trockenbauplatten von 3 bis 26 mm Plattenstärke.

Für Artikel-Nr.: 1206 028 soll eine Holzschraube 4 mm verwendet werden.

### Vorteile

- Lieferbar ohne Schraube
- Nur 15 mm Hohlraum hinter Gipskartonplatte erforderlich
- Kleines Bohrloch von nur 8 mm
- Fester Sitz ohne Schraube
- Montage ohne Werkzeug

**Material:** PA (Nylon)

**Temperaturbereich:** -40 bis +80 °C

## Hohlraumdübel MONO-MAX™, TMM

| Technische Daten (1 kN = 100 kg) |                           |                |                          |  |   |
|----------------------------------|---------------------------|----------------|--------------------------|--|---|
| Typ<br>mm                        | Holz-<br>schraube<br>Ø mm | Bohrer<br>Ø mm | Platten-<br>stärke<br>mm | Max. Befestigungs-<br>dicke bei Platten-<br>stärke<br>mm | Empfohlene Belas-<br>tung: Querkraft/<br>Zugkraft (1)<br>kN |
|                                  |                           |                |                          |  | 13 mm<br>2 x 13 mm<br>13 mm Gipskarton                      |
| TMM-8x26                         | —                         | 8              | 3-26                     | je nach Schraubenlänge                                   | 0,20/0,06   |

(1) Sicherheitsfaktor 4,5 bei Querkraft und 6 bei Zugkraft.

| Ausführung | Art.-Nr. | VE | €/100 | MG | Info |
|------------|----------|----|-------|----|------|
|------------|----------|----|-------|----|------|

### ☉ Hohlraumdübel ohne Schraube

|                |                |     |              |    |  |
|----------------|----------------|-----|--------------|----|--|
| TMM-8x26, weiß | <b>1206028</b> | 100 | <b>47,20</b> | TC |  |
|----------------|----------------|-----|--------------|----|--|





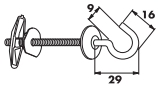
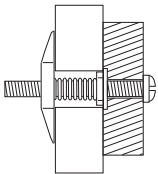
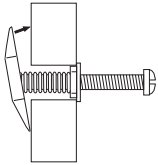
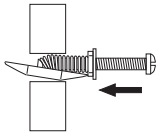


## Hohlraumdübel PLATTI™, TPP

Hohlraumdübel mit Metallkippflügel für große Lasten.

### Anwendungen

Für Montage in Platten von 10 bis 35 mm Dicke. Dank großzügig dimensioniertem, fest sitzendem Kippflügel auch für Deckenmontage geeignet.



### Vorteile

- Feuerfest
- Fester Sitz auch ohne Schraube
- Große Traglast
- Großer Bereich von Plattenstärken pro Typ
- Montage ohne Werkzeug
- Große Metallkippflügel, feuchtigkeits- und hitzebeständig, auch für schwere Lasten
- Einfache Demontage durch Auftrennen der Feder
- Zwei Varianten: mit Schraube oder Haken
- Version mit Hacken wird mit weißer Kunststoffkappe geliefert, die das Bohrloch abdeckt

### Werkstoff:

- Kippflügel und Führungsbund: Zink
- Schraube und Haken: galvanisch verzinkter Stahl
- Feder: Stahl

**Temperaturbeständigkeit:** -40°C bis +80°C

## Hohlraumdübel PLATTI™, TPP™

| Technische Daten (1 kN = 100 kg) |          |        |               |  |   |                      |
|----------------------------------|----------|--------|---------------|--|---|----------------------|
| Typ                              | Schraube | Bohrer | Plattenstärke | Max. Befestigungsdicke bei Plattenstärke | Empfohlene Belastung: Querkraft/ Zugkraft (1) |                      |
| Ø mm                             | Ø mm     | Ø mm   | mm            | mm                                       | kN  |                      |
| x Gewinde                        |          |        |               |  | 13 mm Gipskarton                              | 2 x 13 mm Gipskarton |
| TPP-10xM4S                       | M4x55    | 10     | 10-30         | 37                                       | 24  | 0,40/0,16            |
| TPP-10xM4K                       | M4x50    | 10     | 10-26         | -  | -   | -/0,16               |
| TPP-13xM5S                       | M5x85    | 13     | 10-36         | 47                                       | 34  | 0,50/0,17            |
|                                  |          |        |               |  |   | 0,80/0,22            |
|                                  |          |        |               |  |   | 0,80/0,34            |

(1) Sicherheitsfaktor 2,5 bei Querkraft und 3 bei Zugkraft.

| Ausführung                          | Art.-Nr. | VE | €/100  | MG | Info |
|-------------------------------------|----------|----|--------|----|------|
| <b>☉ Hohlraumdübel mit Schraube</b> |          |    |        |    |      |
| TPP-10xM4S                          | 1200005  | 25 | 125,00 | TC |      |
| TPP-13xM5S                          | 1200401  | 25 | 158,00 | TC |      |
| <b>☉ Hohlraumdübel mit Haken</b>    |          |    |        |    |      |
| TPP-10xM4K                          | 1200203  | 25 | 189,00 | TC |      |



## Hohlraumdübel TMX

Hohlraumdübel aus Stahl mit Spreizflügeln für große Lasten.

### Anwendungen

In verschiedenen Plattentypen bis zu 32 mm Stärke.

Spezialzange TMX-T zum Spreizen des TMX (für kleinere Arbeiten genügt ein Schraubendreher).



### Geeignet für

Gipskartonplatten, Schichtholzkartonplatten, Faserholzplatten, Kunststoff, Blech, Laminat.

### Installation

Entsprechend Tabelle bohren und Dübel eindrücken.

Schraube herausdrehen und Gegenstand befestigen.

### Vorteile

- Integrierter Verdrehenschutz
- Großer Bereich von Plattenstärken pro Typ
- Fester Sitz auch ohne Schraube (nach Spreizen)
- Feuerfest
- Große Traglast

**Material:** Galvanisch verzinkter Stahl

| Technische Daten |            |        |              |  |  |
|------------------|------------|--------|--------------|--|--|
| Typ              | Schraube   | Bohrer | Flügelstärke | Max. Befestigungsdicke bei Plattenstärke | Belastbarkeit: Querkraft/Zugkraft (1) kN (2) |
|                  | Ø Länge mm | Ø mm   | mm           | mm                                       |  |
|                  |            |        |              |  | 13 mm Gipskartonplatte                       |
| TMX 4E           | M4x40      | 8      | 5-15         | 18                                       | 0,20/0,14                                    |
| TMX 4D           | M4x50      | 8      | 16-26        | 18                                       | 0,40/0,16                                    |
| TMX 5E           | M5x57      | 10     | 6-13         | 24                                       | 0,40/0,16                                    |
| TMX 5D           | M5x70      | 10     | 12-32        | 20                                       | 0,60/0,20                                    |
| TMX 6E           | M6x57      | 12     | 3-16         | 25                                       | 0,45/0,18                                    |
| TMX 6D           | M6x70      | 12     | 12-32        | 20                                       | 0,70/0,28                                    |

### Spezialzange:

TMX-T

(1) Sicherheitsfaktor 2,5 bei Querkraft und 3 bei Zugkraft. (2) 1 kN = 100 kg.

| Ausführung                        | Art.-Nr. | VE  | €/100 | MG | Info |
|-----------------------------------|----------|-----|-------|----|------|
| <b>☉ Spreizdübel mit Schraube</b> |          |     |       |    |      |
| TMX 4E                            | 1260025  | 100 | 26,20 | TC |      |
| TMX 4D                            | 1260066  | 50  | 31,40 | TC |      |
| TMX 5E                            | 1260108  | 50  | 36,70 | TC |      |
| TMX 5D                            | 1260124  | 50  | 41,80 | TC |      |
| TMX 6E                            | 1260140  | 50  | 47,20 | TC |      |
| TMX 6D                            | 1260165  | 50  | 52,30 | TC |      |
| <b>☉ Spezialzange</b>             |          |     |       |    |      |
| TMX-T                             | 1265040  | 1   | 24,00 | TC |      |



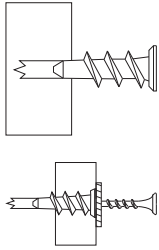


## Hohlraumdübel Driva, TPD

Hohlraumdübel mit selbstschneidendem Gewinde für die Montage in Gipskartonplatten.

### Anwendungen

Für die Befestigung leichter Gegenstände. Zur Montage in Gipskartonplatten ab 9 mm Dicke, auch mit dahinter liegendem Dämmmaterial.



### Vorteile

- Selbstschneidend, Montage von Hand oder mit Elektroschrauber mit Pozidriv (PZ 2), kein Vorbohren notwendig
- Driva TPD-SK wird mit Schraube 4,5 x 35 mm und Flachkopf geliefert
- Driva TPD-VS wird mit Schraube 4,5 x 35 mm und Halbrundkopf geliefert
- Geeignet für Gipskarton ab 9 mm Stärke, auch mehrlagig
- Driva TPD-SK ist feuerbeständig
- Steiles Gewinde – leicht und schnell einzudrehen

### Werkstoff:

- Driva TPD-SK: Zink, Schraube verzinkt
- Driva TPD-VS: glasfaserverstärktes PA

| Ausführung | Art.-Nr. | VE | €/100 | MG | Info |
|------------|----------|----|-------|----|------|
|------------|----------|----|-------|----|------|

### ☉ Hohlraumdübel Zink mit Flachkopfschraube verzinkt

|               |         |     |       |    |  |
|---------------|---------|-----|-------|----|--|
| TPD-SK 4,5x35 | 1220104 | 100 | 31,40 | TC |  |
| TPD-SK 4,5x35 | 1220120 | 25  | 35,50 | TC |  |

### ☉ Hohlraumdübel glasfaserverstärktes Polyamid mit Halbrundkopfschraube verzinkt

|               |         |     |       |    |  |
|---------------|---------|-----|-------|----|--|
| TPD-VS 4,5x35 | 1220010 | 100 | 20,90 | TC |  |
|---------------|---------|-----|-------|----|--|



## Kabelbinder Rapstrap

Neue Generation von Kabelbindern

### Vorteile:

- Mehrfach verwendbar
- Mehrfachbindung (mehrere getrennte Bündel mit einem Rapstrap)
- Doppelbindungen (Bündel innerhalb von Bündeln durch Doppelschlaufe)
- Wieder lösbar
- Spiralbindungen (lange Kabelbefestigung durch Mehrfachumwicklung)
- Kontrollierbare Spannung (ist bis zu 50% dehnbar)
- Schützt empfindliche Kabel
- Keine scharfen Kanten

**Breite/Länge/Stärke:** 10,0 / 300,0 / 1,3 mm

**Zellenzahl:** 40

**Gewicht:** 2,9 g

**Schleifendurchmesser max.:** 125 mm

**Dehnung:** max. 50%

**Belastung:** max. 12 kg

**Temperaturbeständig:** -20 bis +60°C

**UV beständig:** schwarz

| Ausführung                   | Art.-Nr. | VE | €/MG | Info |
|------------------------------|----------|----|------|------|
| schwarz<br>(24 Stck/Packung) | IMT38067 | 1  | 3,85 | TC   |
| weiß<br>(24 Stck/Packung)    | IMT38070 | 1  | 3,85 | TC   |





## Kabelbinder Cintura

Erhältlich sind zwei verschiedene Materialtypen für Innen- und Außengebrauch.

### Vorteile

- Die Kabelbinder sind selbstschließend und können nicht geöffnet und wieder verschlossen werden
- Die Kabelbinder haben glatte abgerundete Kanten für den einfacheren Gebrauch und eine sichere Installation
- Die rund gebogene Spitze ermöglicht das einfache Einführen in den Kopf des Kabelbinders
- Dokumentierte Qualität
- Halogen-frei
- Vakuumverpackt

**Material:** PA

### Material:

- Transparentes Polyamid (6.6), halogenfrei, ausschließlich für Innengebrauch
- UV-stabilisiertes schwarzes Polyamid (6.6), halogenfrei, für Außengebrauch

**Temperaturbereich:** -40°C bis +85°C  
(Schmelzpunkt 250°C)

### Glühdraht-Prüfung (NF C 20-455):

650°C / 30 s

**Produktstandard:** IEC 62275

### Resistenz gegen Erdölprodukte, Chloriert:

- Uneingeschränkt resistent: Motoröle, Schmieröle
- Gute Resistenz: Organische Basen/Säuren, Lösungsmittel
- Eingeschränkt resistent: Säure
- Keine Resistenz: Phenol

| Ausführung  | Art.-Nr. | VE       | €/100 | MG    | Info   |
|-------------|----------|----------|-------|-------|--------|
| ☉ 100 x 2,5 | klar     | IMT46026 | 100   | 1,00  | TC     |
|             | schwarz  | IMT46033 | 100   | 1,05  | TC     |
| ☉ 120 x 2,5 | klar     | IMT46035 | 100   | 1,30  | TC Neu |
|             | schwarz  | IMT46036 | 100   | 1,35  | TC Neu |
| ☉ 150 x 3,6 | klar     | IMT46064 | 100   | 1,80  | TC     |
|             | schwarz  | IMT46071 | 100   | 2,05  | TC     |
| ☉ 200 x 2,5 | klar     | IMT46158 | 100   | 2,50  | TC Neu |
|             | schwarz  | IMT46157 | 100   | 2,60  | TC Neu |
| ☉ 200 x 3,6 | klar     | IMT46149 | 100   | 3,20  | TC     |
|             | schwarz  | IMT46156 | 100   | 3,40  | TC     |
| ☉ 200 x 4,6 | klar     | IMT46101 | 100   | 3,30  | TC     |
|             | schwarz  | IMT46118 | 100   | 3,50  | TC     |
| ☉ 250 x 4,8 | klar     | IMT46918 | 100   | 5,15  | TC     |
|             | schwarz  | IMT46968 | 100   | 5,45  | TC     |
| ☉ 300 x 3,6 | klar     | IMT46921 | 100   | 5,15  | TC Neu |
|             | schwarz  | IMT46922 | 100   | 5,45  | TC Neu |
| ☉ 300 x 4,8 | klar     | IMT46919 | 100   | 5,45  | TC     |
|             | schwarz  | IMT46969 | 100   | 6,00  | TC     |
| ☉ 300 x 7,6 | klar     | IMT46923 | 100   | 7,00  | TC Neu |
|             | schwarz  | IMT46923 | 100   | 7,00  | TC Neu |
| ☉ 370 x 4,8 | klar     | IMT46248 | 100   | 7,75  | TC     |
|             | schwarz  | IMT46970 | 100   | 8,05  | TC     |
| ☉ 380 x 7,6 | klar     | IMT46286 | 100   | 13,00 | TC     |
|             | schwarz  | IMT46293 | 100   | 13,90 | TC     |
| ☉ 550 x 8,8 | klar     | IMT46926 | 100   | 25,00 | TC Neu |
|             | schwarz  | IMT46924 | 100   | 26,00 | TC Neu |
| ☉ 780 x 8,8 | klar     | IMT46927 | 100   | 34,00 | TC Neu |





## TORIX T6 Kabelverbinder

TORIX T6 Kabelverbinder zum Einsatz für alle Arten von Kabelkombinationen.

Die Anschlüsse/Verbindungen sind mit einem Probloch ausgestattet, das das Testen der Verbindung mit herkömmlichen Testinstrumenten einfach macht.

TORIX T6 ist zugelassen für alle Arten von Kabel-Verbindungen von 0.5 mm<sup>2</sup> bis 12.5 mm<sup>2</sup>.



### Vorteile

- Probloch an der Spitze für schnelles und einfaches Prüfen der Spannung
- Sechskantschlüsselfläche für 1/4"-Schraubenschlüssel
- Ergonomisch geformte Flügel
- Es ist nicht notwendig abisolierte Kabel zu verdrehen
- Können abgeschraubt und wieder genutzt werden im gleichen oder einem größeren Kabelbereich
- Ein Produkt für alle Verbindungen

**Material:** PA Polyamid

### Zulassung:

Für 440 V gemäß IES Standard 685-2-4

**Abmessungen:** 20x14x28 mm

| Kapazität |                      |                             |               |
|-----------|----------------------|-----------------------------|---------------|
| Typ       | Fläche total         | Drahtfläche mm <sup>2</sup> | Anzahl Drähte |
| TORIX T6  | 12,5 mm <sup>2</sup> | 0,5 (1)                     | 2-10          |
|           |                      | 0,75                        | 2-10          |
|           |                      | 1,0                         | 2-10          |
|           |                      | 1,5                         | 2-8           |
|           |                      | 2,5                         | 2-5           |
|           |                      | 4,0                         | 2-3           |
|           |                      | 6,0                         | 2             |

(1) Nicht für 2x0,5 mm<sup>2</sup>.

| Ausführung | Art.-Nr. | VE  | €/100 | MG | Info |
|------------|----------|-----|-------|----|------|
| TORIX T6   | 3000210  | 100 | 25,00 | TC |      |

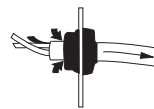
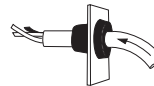
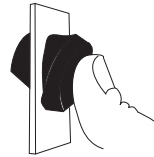


## Kabeldurchführung TET

Kabeldurchführungen aus EPDM in der Farbe grau für schnelle Montage ohne Hilfswerkzeuge.

### Geeignet für

Bohrungen ohne Gewinde, für Materialstärken von 0,5 mm bis 4 mm. Für staub- und wasserdichte Kabel- und Rohreinführungen.



### Vorteile

- Hohe Schutzart – IP 67
- Mit unverletzter Membran = Blindstopfen mit Schutzart IP 67
- Schnelle Installation
- Kein Verlust der Dichtwirkung bei Vibrationen des durchgeführten Kabels
- Mit der Genehmigung (Lloyd) für Installation auf Schiffen
- Jeder Typ für einen großen Bereich an Kabel-Durchmessern

**Material:** EPDM (Ethylen – Propylen)

### Materialeigenschaften:

siehe Anhang Technische Information

### Temperaturbereich:

siehe Anhang Technische Information

**Schutzart:** IP 67 in Übereinstimmung mit IEC

| Ausführung                    | Art.-Nr. | VE | €/100  | MG | Info |
|-------------------------------|----------|----|--------|----|------|
| <b>M12</b><br>Kabel Ø 3-5mm   | IMT36179 | 50 | 31,40  | HA |      |
| <b>M16</b><br>Kabel Ø 5-7mm   | IMT36180 | 50 | 32,10  | HA |      |
| <b>M20</b><br>Kabel Ø 7-10mm  | IMT36181 | 50 | 34,70  | HA |      |
| <b>M25</b><br>Kabel Ø 10-14mm | IMT36182 | 50 | 37,20  | HA |      |
| <b>M32</b><br>Kabel Ø 14-20mm | IMT36183 | 50 | 76,80  | HA |      |
| <b>M40</b><br>Kabel Ø 20-26mm | IMT36184 | 25 | 190,00 | HA |      |
| <b>M50</b><br>Kabel Ø 26-35mm | IMT36185 | 25 | 304,00 | HA |      |







## Kabelverschraubung TCG

Kabelverschraubung mit Zugentlastung und metrischem Außen-Gewinde

### Anwendungen

Abdichtung und Zugentlastung von Kabeln in Schaltern, Geräten, Maschinen, usw.

### Vorteile

- Hohe Schutzart IP 67
- Schutzart IP 67 gewährleistet doppelte Dichtwirkung und sichere Funktion
- Zugentlastung und Dichtungswirkung ohne Werkzeugeinsatz
- Schnelle Montage
- Leicht zugänglich, auch bei beengten Platzverhältnissen am Einbauort
- Alle Größen mit breitem Anwendungsbereich – dadurch rationell und wirtschaftlich in Montage und Lagerhaltung
- Dichtungsmembran wird nicht durchstoßen, bevor das Kabel eingezogen wird. So lange sind die Verschraubungen als Blindstopfen nutzbar
- Halogenfrei
- Geeignet für Außeneinsatz

### Werkstoff:

- Gehäuse, Mutter: PA (Polyamid), glasfaser-armiert
- Dichtung: Thermoplastisches Elastomer SEBS

### Werkstoffeigenschaften unter

#### Normalbedingungen beständig gegenüber:

- Alkalien, Alkoholen, Reinigungsmitteln, Salzlösung, Schmierfett und Wachs

#### Leichte Beeinträchtigung durch:

- Aliphatische Öle

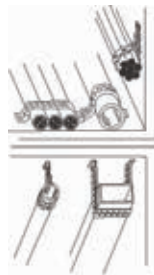
#### Direkten Kontakt vermeiden mit:

- Aromatischen Lösungsmitteln, Chlorkohlenwasserstoffen

**Temperaturbereich:** -20 bis +65 °C

**Schutzart:** IP 67

| Ausführung                      | Art.-Nr.        | VE | €/100         | MG | Info |
|---------------------------------|-----------------|----|---------------|----|------|
| ☛ <b>M12</b><br>Kabel Ø 3/6,5mm | <b>ISM71501</b> | 20 | <b>53,00</b>  | HA |      |
| ☛ <b>M16</b><br>Kabel Ø 4/8mm   | <b>ISM71502</b> | 20 | <b>55,10</b>  | HA |      |
| ☛ <b>M20</b><br>Kabel Ø 6/12mm  | <b>ISM71503</b> | 20 | <b>66,90</b>  | HA |      |
| ☛ <b>M25</b><br>Kabel Ø 11/17mm | <b>ISM71504</b> | 20 | <b>111,00</b> | HA |      |
| ☛ <b>M32</b><br>Kabel Ø 15/21mm | <b>ISM71505</b> | 10 | <b>218,00</b> | HA |      |
| ☛ <b>M40</b><br>Kabel Ø 19/28mm | <b>ISM71506</b> | 5  | <b>359,00</b> | HA |      |



## Installations- /Befestigungs- / Lochbänder

### Anwendungen

Pendelmontage, Verankerung usw. bei Elektro-, Bau-, Heizungs-, Wasser und Sanitärinstallationen.

### Vorteile

- Breites Sortiment
- Geeignet für leichte und schwere Belastungen
- Geeignet für fast alle Einbaufälle unter allen Umweltbedingungen
- Korrosionsbeständig
- Einfach zu schneiden und zu formen
- Brandschutzklassifiziert (nach schwedischer Norm)

### Technische Daten

#### TGB

- Verzinktes Band mit dicht gestanzten Löchern für einfache Montage
- Werkstoff kaltgewalztes, verzinktes Stahlband
- Temperaturbereich -40 bis +100 °C
- Nicht geeignet für den Aussenbereich

#### TPG

- Kunststoffbeschichtetes und verzinktes Band mit dicht gestanzten Löchern für einfache Montage
- Werkstoff kaltgewalztes, verzinktes Stahlband, ummantelt mit weißem PVC (Polyvinylchlorid)
- Temperaturbereich -40 bis +60 °C
- Nicht geeignet für den Aussenbereich

#### TUB

- Kunststoffummanteltes Universalband. Der Kunststoff umhüllt das Band vollständig, füllt also auch die gestanzten Löcher aus. Auch an den Schraubstellen kann daher keine Feuchtigkeit eindringen. Werkstoff kaltgewalztes, verzinktes Stahlband, ummantelt mit UV-stabilisiertem und selbstverlöschendem Polyäthylen PELD
- Temperaturbereich -40 bis +60 °C Geeignet für den Aussenbereich
- UV-Beständig

#### Technische Daten (1 kN = 100 kg)

| Typ        | Oberfläche Fe/Zn (1) | Bohrer Ø mm       | Empfohlene Belastung kN (2) | Brandschutzklasse |
|------------|----------------------|-------------------|-----------------------------|-------------------|
| TUB        |                      |                   |                             |                   |
| TUB-8      | 20 + PELD            | □ 5,5 × 5,5       | 0,4                         |                   |
| TUB-12     | 20 + PELD            | □ 6,0 × 6,0       | 1,0                         |                   |
| TGB        |                      |                   |                             |                   |
| TGB-12x0,7 | 20                   | Ø 2,5/5           | 1,2                         | A1S Last 5 kN     |
| TGB-20x0,7 | 20                   | Ø 3,5/4,5/6,5/8,5 | 1,8                         | A1S Last 5 kN     |
| TGB-20x1   | 20                   | Ø 3,5/7           | 2,5                         | A1S Last 5 kN     |
| TGB-25x2   | 20                   | Ø 4/8             | 7,0                         | A1S Last 5 kN     |
| TPG        |                      |                   |                             |                   |
| TPG-12     | 20 + PVC             | Ø 2,5/5           | 1,0                         |                   |
| TPG-20     | 20 + PVC             | Ø 3,5/7           | 2,8                         |                   |

(1) Legende zur Ummantelung:  
Fe/Zn 20 = 20 µm Zink pro Seite  
PELD = Polyethylen Low Density, UV-stabilisiert und selbstverlöschend  
PVC = Polyvinylchlorid, 100 µm pro Seite.  
(2) Sicherheitsfaktor 1,8 für Bruchlast.

| Ausführung              | Art.-Nr.       | VE | €/St.        | MG | Info       |
|-------------------------|----------------|----|--------------|----|------------|
| ☛ <b>TGB</b>            |                |    |              |    |            |
| 12x0,7 (10 m)           | <b>2705110</b> | 1  | <b>9,35</b>  | TC |            |
| 20x0,7 (25m)            | <b>2705310</b> | 1  | <b>25,90</b> | TC |            |
| 20x1,0 (10m)            | <b>2705320</b> | 1  | <b>17,10</b> | TC |            |
| 25x2,0 (10m)            | <b>2705420</b> | 1  | <b>31,10</b> | TC |            |
| ☛ <b>TPG (10 Meter)</b> |                |    |              |    |            |
| 12x0,7 weiss            | <b>2740017</b> | 1  | <b>14,50</b> | TC |            |
| 20x1,0 weiss            | <b>2741015</b> | 1  | <b>20,70</b> | TC |            |
| ☛ <b>TUB (10 Meter)</b> |                |    |              |    |            |
| 9x2,5 weiss             | <b>2703015</b> | 1  | <b>15,60</b> | TC | <b>Neu</b> |
| 14x2,5 weiss            | <b>2704013</b> | 1  | <b>20,70</b> | TC | <b>Neu</b> |
| 14x2,5 grau             | <b>2704021</b> | 1  | <b>20,70</b> | TC | <b>Neu</b> |

Zubehör  
Befestigungs-  
material





# Für den Fall, dass die Sonne einmal nicht scheint.

Diese neue Generation LED-Arbeitsleuchten von Schneider Electric bringt Licht auf Ihre Baustelle. Die neue Produktpalette wurde designt und erweitert, um Ihnen mehr Funktionen zu bieten, die nahezu alle Anwendungsgebiete abdecken.

LED-Arbeitsleuchten:  
110 LED-Arbeitsleuchten

Arbeitsleuchten werden seit vielen Jahren auf Baustellen eingesetzt und haben dank ihrer Flexibilität und Qualität nie ihre Popularität eingebüßt. Nun ist es an der Zeit, diese Klassiker umfassend zu verbessern. Dank unserer neuen LED-Technologie-Plattform verfügen die Leuchten nun über eine höhere Energieeffizienz, verbesserte Lichtqualität und längere Lebenserwartung. Dabei sind sie für nahezu alle Arten von Arbeitsumfeldern geeignet. Bei allen Witterungsbedingungen, sowohl drinnen als auch draußen, vertikal oder horizontal, nah oder fern, an Land oder auf See – eine LED-Arbeitsleuchte von Schneider Electric ist in jedem Fall die richtige Wahl.

LED-Arbeitsleuchten



# LED-Arbeitsleuchte Modell 17R mit Akku

Die innovative, akkubetriebene LED-Arbeitsleuchte Modell 17R eignet sich für Baustellen- oder Reparatureinsätze ohne Stromanschluss, bei denen präzises Licht benötigt wird. Mit 1,8 Kilogramm Nettogewicht und dem kompaktem, nutzerfreundlichem Design ist die Arbeitsleuchte leicht zu transportieren und vielfältig einsetzbar. Ein patentierter Befestigungsgurt aus Gummi bietet flexible Montage- und Aufhängmöglichkeiten.



## Unglaubliche Leuchtkraft

Neueste LED-Technologie, die eine Lebensdauer von bis zu 50.000 h (entspricht 20–25 Jahren) zusammen mit einem sehr geringen Energieverbrauch ermöglicht.

Dank der ultraeffizienten LED wird die Leuchte niemals heiß, was das Brandrisiko im Vergleich zu Halogenlampen deutlich senkt.

Wir haben uns für LED entschieden, da ihre Farbcharakteristik dem Tageslicht ähnelt und sie dadurch die Umgebung so natürlich, wie möglich sichtbar macht.

Die Energieeffizienz einiger Leuchten beträgt bis zu 100 Lumen/Watt.

## Unglaublich robust

Die Leuchten wurden hergestellt, um selbst bei harter Beanspruchung viele Jahre lang zu funktionieren.

Alle Leuchten sind mit einem gummierten, stoßabsorbierenden Rahmen ausgestattet, sodass sie selbst nach versehentlichem Fallenlassen noch voll funktionsfähig sind.

Die LEDs haben einen hohen Schutz- sowie Stoßfestigkeitsgrad, damit erhalten Sie ein natürliches Licht für Ihre Outdoor- und Indoor-Projekte.

Die Temperaturreisistenz der Leuchten erlaubt einen ganzjährigen Gebrauch.

## Unglaublich effizient

Wir haben keine Mühen gescheut, um Ihnen ein breites Produktspektrum für jede nur erdenkliche Kundenanwendung zu bieten – von Inspektions- und Servicearbeiten bis hin zu größeren Projekten und Baustellen.

Jede Leuchte hat besondere individuelle Eigenschaften wie Magneten, verstellbare Klammern, Bewegungssensoren oder patentierte Aufhängungen, die dabei helfen, sie optimal auszurichten. Damit schafft man für jede Arbeitssituation die passende Beleuchtung.

## Unglaubliches Design

Auf der Basis von langjähriger Erfahrung und fundiertem Praxiswissen hat Schneider Electric eine neue Generation von Leuchten entwickelt.

Dank des nutzerfreundlichen Designs lassen sich die Leuchten besser gebrauchen, greifen, tragen sowie transportieren und sind zudem ein Augenschmaus. Hier verbindet sich Funktionalität mit Design und Ergonomie.

Für alle Anwendungsbereiche – von Inspektions- und Servicearbeiten bis hin zu größeren Projekten, bei denen Sie eine Befestigung per Stativ benötigen.



LED-Arbeitsleuchten





## LED Arbeitsleuchten



### Taschenlampe Mini Thorsmann 1,3W LED

#### Starkes Licht im Taschenformat

Wo immer sie schnell Licht benötigen (Service / Inspektion) ist diese Leuchte zur Stelle. Mit dem wiederaufladbaren Akku und dem zweistufigen Betriebsmodus bietet diese Taschenlampe ein hohes Maß an Flexibilität.

- Verstellbare Halterung bis zu 180°
- Starker eingebauter Magnet
- Robuster drehbarer Haken
- Gürtel-/Taschen-Clip
- Wieder auf ladbarer AKKU via USB
- Leistungsstarke Lichtquelle
- Gleichmäßige Ausleuchtung
- Ultralange Lebensdauer
- 2-stufen Betrieb
- Einfacher Transport
- Verstellbare Halterung
- Taschenformat
- Sehr leicht

**Beschreibung:** aufladbare Taschenlampe

**Leuchtmittel:** LED

**Nettogewicht:** 112 g

**Leistung:** 1,3 Watt

**Akku:** 1000mSh Li-ion

**Leuchtstärke:**

55/110lm (Lumen) / Stufe1 / Stufe 2

**Leuchtstärke:**

80/160lx auf 0,5m / Stufe1 / Stufe 2

**Leuchtdauer:** 5h / 2,5h / Stufe1 / Stufe 2

**Farbwiedergabeindex (CRI):** RA>70

**Anzeige:** LED Ladestandsanzeige

**Schutzgrad:** IP20

**LED Lebensdauer:** 50.000 Stunden

**Abmessung:** 120 x 59 x 25mm

**Temperaturbereich:** -10 bis +40°C

| Ausführung | Art.-Nr. | VE | €/St. | MG | Info |
|------------|----------|----|-------|----|------|
|            | IMT33093 | 1  | 50,80 | TJ |      |



### LED Stirnlampe Top-View Thorsmann IP65

#### Starkes Licht und freie Hände

Verfügt über einen Sensor mit dem das Licht ein-/ausgeschaltet werden kann, ohne die Leuchte zu berühren. Der gesamte Arbeitsbereich wird von oben ausgeleuchtet und der breite Strahlungswinkel sorgt dafür, dass Sie - ohne den Kopf zu verdrehen - alles bequem im Blickfeld haben. Dies sorgt für größt- mögliche Bewegungsfreiheit. Mit dem wiederaufladbaren Akku und dem zweistufigen Betriebsmodus bietet diese Handlampe ein hohes Maß an Flexibilität.

- Sensorgesteuerte Ein-/Ausschaltung (alternativ zum vorhandenen Schalter)
- Verstellbares Gummiband für Befestigung am Kopf / Helm
- Staub- und wasserfest
- Wieder auf ladbarer AKKU via USB
- Leistungsstarke Lichtquelle
- Gleichmäßige Ausleuchtung 180°
- Ultralange Lebensdauer
- 2-stufen Betrieb
- Auch mit Handschuhen bedienbar
- Hoher Tragekomfort dank Schaumeinlage

**Beschreibung:** aufladbare Stirnlampe

**Leuchtmittel:** LED

**Nettogewicht:** 120 g

**Leistung:** 2 Watt

**Akku:** 1600 mSh Li-Polymer

**Leuchtstärke:**

80/160 lm (Lumen) / Stufe1 / Stufe 2

**Leuchtstärke:**

300/500 lx auf 0,5m / Stufe1 / Stufe 2

**Leuchtdauer:** 6 h / 3 h / Stufe1 / Stufe 2

**Farbwiedergabeindex (CRI):** RA>80

**Anzeige:** LED Ladestandsanzeige

**Schutzgrad:** IP65

**Stoßfestigkeitsgrad:** IK07

**LED Lebensdauer:** 50.000 Stunden

**Abmessung:** 105 x 52 x 43 mm

**Temperaturbereich:** -10 bis + 40°C

**Stromanschluss:** 5 V DC / 1000 mA

(USB-Kabel im Lieferumfang enthalten)

| Ausführung | Art.-Nr. | VE | €/St. | MG | Info |
|------------|----------|----|-------|----|------|
|            | IMT33113 | 1  | 71,50 | TJ |      |





## Arbeitsleuchte Thorsman 18 LED

### Starkes Tageslicht im kleinen Format

Ideal für kleine Arbeitsbereiche in denen präzises Licht benötigt wird. Durch das mattierte Frontglas leuchte sie den Arbeitsplatz taghell und optimal aus. Niedriger Stromverbrauche und eine niedrige Betriebstemperatur ist ein weiteres Plus dieser Arbeitsleuchte.

- Helles Tageslicht
- Blendfrei
- Gleichmäßige Ausleuchtung
- Ultralange Lebensdauer
- Einfacher Transport
- Verstellbare Halterung
- Stoßabsorbierender Gummirand
- Hoher Schutzgrad (IP54) einsetzbar im innen und Aussenbereich

**Anschluss:** 230-240 VAC 50 HZ

**Leuchtmittel:** LED

**Nettogewicht:** 0,96 kg

**Leistung:** 18 Watt

**Leuchtstärke:** 1500 lm (Lumen)

**Farbwiedergabeindex (CRI):** RA>80

**Schutzgrad:** IP54

**Stoßfestigkeitsgrad:** IK07

**LED Lebensdauer:** 50.000 Stunden

**Energie-Effizienzklasse:** A+

**Anschlusskabel:** 2 m 2 x 1,0 mm H05RNF

**Abmessung:** 200 x 200 x 80 mm

**Temperaturbereich:** -25 bis +40°C

#### ➤ Zu komplettieren mit:

3-Bein Teleskop Arbeitsleuchtenhalter Art-Nr. IMT33114 → 113

| Ausführung | Art.-Nr. | VE | €/St. | MG | Info |
|------------|----------|----|-------|----|------|
|            | IMT33094 | 1  | 62,00 | TJ |      |



## Arbeitsleuchte Thorsman 30 LED

### Starkes Tageslicht im kleinen Format

Ideal für mittlere Arbeitsbereiche in denen präzises Licht benötigt wird. Durch das mattierte Frontglas leuchte sie den Arbeitsplatz taghell und optimal aus. Niedriger Stromverbrauche und eine niedrige Betriebstemperatur ist ein weiteres Plus dieser Arbeitsleuchte. Diese Arbeitsleuchte verfügt über einen patentierten Gummi-Riemen für mehrere Montage-/Befestigungsmöglichkeiten, zusätzlicher Steckdose und einen beleuchteten Schalter, der für mehr Orientierung im Dunkeln sorgt.

- Patentierter Gummi-Riemen, kann aufgestellt, fest montiert oder aufgehängt werden
- Zusätzliche Steckdose auf der Rückseite
- Helles Tageslicht
- Blendfrei
- Gleichmäßige Ausleuchtung
- Ultralange Lebensdauer
- Einfacher Transport
- Stoßabsorbierender Gummirand
- Hoher Schutzgrad (IP54) einsetzbar im innen und Aussenbereich

**Anschluss:** 230-240 VAC 50 HZ

**Leuchtmittel:** LED

**Nettogewicht:** 1,7 kg

**Leistung:** 30 Watt

**Leuchtstärke:** 2850 lm (Lumen)

**Farbwiedergabeindex (CRI):** RA>80

**Schutzgrad:** IP54

**Stoßfestigkeitsgrad:** IK07

**LED Lebensdauer:** 50.000 Stunden

**Energie-Effizienzklasse:** A+

**Anschlusskabel:** 3 m 3 x 1,5mm H05RNF

**Steckdosen:** 1 Stück auf Rückseite

**Abmessung:** 250 x 256 x 109 mm

**Temperaturbereich:** -25 bis +40°C

#### ➤ Zu komplettieren mit:

3-Bein Teleskop Arbeitsleuchtenhalter Art-Nr. IMT33114 → 113

| Ausführung | Art.-Nr. | VE | €/St. | MG | Info |
|------------|----------|----|-------|----|------|
|            | IMT33100 | 1  | 93,50 | TJ |      |





## Arbeitsleuchte Thorsman 50 LED

### Starkes Tageslicht im kleinen Format

Ideal für große Arbeitsbereiche in denen präzises Licht benötigt wird. Durch das mattierte Frontglas leuchte sie den Arbeitsplatz taghell und optimal aus. Niedriger Stromverbrauch und eine niedrige Betriebstemperatur ist ein weiteres Plus dieser Arbeitsleuchte. Diese Arbeitsleuchte verfügt über einen patentierten Gummi-Riemen für mehrere Montage-/Befestigungsmöglichkeiten, zusätzlich 2 Steckdosen und einen beleuchteten Schalter, der für mehr Orientierung im Dunkeln sorgt.

- Patentierter Gummi-Riemen, kann aufgestellt, fest montiert oder aufgehängt werden
- Zusätzliche 2 Steckdosen auf der Rückseite
- Helles Tageslicht
- Blendfrei
- Gleichmäßige Ausleuchtung
- Ultralange Lebensdauer
- Einfacher Transport
- Stoßabsorbierender Gummirand
- Hoher Schutzgrad (IP54) einsetzbar im innen und Aussenbereich

**Anschluss:** 230-240 VAC 50 HZ

**Leuchtmittel:** LED

**Nettogewicht:** 2,46 kg

**Leistung:** 50 Watt

**Leuchtstärke:** 3800 lm (Lumen)

**Farbwiedergabeindex (CRI):** RA>80

**Schutzgrad:** IP54

**Stoßfestigkeitsgrad:** IK07

**LED Lebensdauer:** 50.000 Stunden

**Energie-Effizienzklasse:** A+

**Anschlusskabel:** 3m 3 x 1,5 mm H05RNF

**Steckdosen:** 2 Stück auf Rückseite

**Abmessung:** 300 x 305 x 117mm

**Temperaturbereich:** -25 bis +40°C

#### ☛ Zu komplettieren mit:

3-Bein Teleskop Arbeitsleuchtenhalter Art-Nr. IMT33114 → 113

| Ausführung | Art.-Nr. | VE | €/St.  | MG | Info |
|------------|----------|----|--------|----|------|
|            | IMT33107 | 1  | 114,00 | TJ |      |



## LED Akku Arbeitsleuchte Thorsman

### Starkes Tageslicht im kleinen Format

Ideal für mittlere Arbeitsbereiche in denen präzises Licht benötigt wird und kein Stromanschluss existiert. Durch das mattierte Frontglas leuchte sie den Arbeitsplatz taghell und optimal aus. Niedriger Stromverbrauch und eine niedrige Betriebstemperatur sowie lange Leuchtdauer ist ein weiteres Plus dieser Arbeitsleuchte. Diese Arbeitsleuchte verfügt über einen patentierten Gummi-Riemen für mehrere Montage-/Befestigungsmöglichkeiten.

- Patentierter Gummi-Riemen, kann aufgestellt, fest montiert oder aufgehängt werden
- Integrierter Akku
- Helles Tageslicht
- Blendfrei
- Gleichmäßige Ausleuchtung
- Ultralange Lebensdauer
- Einfacher Transport
- Stoßabsorbierender Gummirand
- Hoher Schutzgrad (IP54) einsetzbar im innen und Aussenbereich

#### Anschluss / Ladekabel:

1. Steckernetzteil mit 2 m Kabel IP20

Eingang: 100-240 VAC / 50-60HZ

Ausgang: 12 VDC

2. Ladekabel für 12V-KFZ-Steckdose

**Leuchtmittel:** LED

**Nettogewicht:** 1,8 kg

**Leistung:** 17 Watt

**Akku:** 9,6 V / 3200 mAh

**Leuchtstärke:**

Stufe 1: 750 lm (Lumen)

Stufe 2: 1500 lm (Lumen)

**Leuchtdauer:**

Stufe 1: 3 h

Stufe 2: 1,5 h

**Ladezeit:** ca. 2 h

**Farbtemperatur:** 4000 K

**Schutzgrad:** IP54

**Stoßfestigkeitsgrad:** IK07

**LED Lebensdauer:** 50.000 Stunden

**Energie-Effizienzklasse:** A+

**Abmessung:** 250 x 256 x 110 mm

**Temperaturbereich:** -10 bis +40°C

#### ☛ Zu komplettieren mit:

3-Bein Teleskop Arbeitsleuchtenhalter Art-Nr. IMT33114 → 113

| Ausführung | Art.-Nr. | VE | €/St.  | MG | Info |
|------------|----------|----|--------|----|------|
|            | IMT33133 | 1  | 134,00 | TJ |      |





## Arbeitsleuchte Thorsman 25 LED

### Starkes Licht unter härtesten Bedingungen

Ideal für Arbeitsbereiche in denen präzises Licht benötigt wird. Entwickelt um auch im feuchten und staubigen Umfeld den Arbeitsplatz optimal auszuleuchten. Niedriger Stromverbrauch und eine niedrige Betriebstemperatur ist ein weiteres Plus dieser Arbeitsleuchte.

**Anschluss:** 100-240 VAC 50-60 HZ

**Leuchtmittel:** LED

**Nettogewicht:** 1,9 kg

**Leistung:** 25 Watt

**Leuchtstärke:** 2500 lm (Lumen)

**Farbwiedergabeindex (CRI):** RA>80

**Schutzgrad:** IP67

**Stoßfestigkeitsgrad:** IK07

**LED Lebensdauer:** 50.000 Stunden

**Energie-Effizienzklasse:** A+

**Anschlusskabel:** 5m 3 x 1,0 mm H05RNF

**Abmessung:** 220 x 235 x 75 mm

**Temperaturbereich:** -25 bis +40°C

### ➤ Zu komplettieren mit:

3-Bein Teleskop Arbeitsleuchtenhalter Art-Nr. IMT33114 → 113

| Ausführung | Art.-Nr. | VE | €/St.  | MG | Info |
|------------|----------|----|--------|----|------|
|            | IMT33089 | 1  | 124,00 | TJ |      |



## 3-Bein Teleskop Arbeitsleuchtenhalter

Zur Befestigung der Arbeitsleuchten, um eine optimale Ausleuchtung des Arbeitsbereiches sicher zu stellen.

- Leuchten Befestigung
- sehr stabile Konstruktion
- zusammenklappbar und kompakt für einfachen Transport
- Pulver beschichtet

**Abmessung zusammengeklappt:** 110 cm

**Abmessung max. Höhe:** 310 cm

❗ **Lieferumfang:** Arbeitsleuchte gehört nicht zum Lieferumfang.

| Ausführung | Art.-Nr. | VE | €/St. | MG | Info |
|------------|----------|----|-------|----|------|
|            | IMT33114 | 1  | 83,40 | TJ |      |



## Befestigungsbügel für zwei LED Arbeitslampen

Geeignet zur Montage auf dem 3-Bein Teleskop Arbeitsleuchtenhalter. Mit diesen Befestigungsbügel ist es möglich auf dem 3-Bein Teleskop Arbeitsleuchtenhalter zwei LED Arbeitsleuchten vom Typ IMT33094 / IMT33100 / IMT33107 zu montieren, um eine noch bessere Ausleuchtung des Arbeitsbereiches zu ermöglichen.

| Ausführung | Art.-Nr. | VE | €/St. | MG | Info |
|------------|----------|----|-------|----|------|
|            | IMT33115 | 1  | 12,50 | TJ |      |





# Messgeräte

\*Neu

## Präzise Messwerte für Ihre tägliche Arbeit

Die Messgeräte von Schneider Electric helfen Ihnen in jeder Situation den Überblick zu behalten. Präzision und große Funktionsvielfalt sind unser Markenzeichen.

Mit unseren modernen Messgeräten bestimmen Sie auf jeder Baustelle alle für Sie relevanten Messgrößen. Finden Sie Leitungen im Mauerwerk, messen Sie Strom, Spannung und Widerstand, prüfen Sie den Durchgang von Leitungen, ermitteln Sie die Temperatur von Geräten oder die Feuchtigkeit in Wänden. Und das ist nur eine kleine Auswahl der Möglichkeiten, die durch unsere Messgeräte abgedeckt werden.

### Messgeräte:

- 116 Digitalmultimeter
- 116 Multifunktions-Leitungssucher
- 116 Infrarotthermometer
- 117 Feuchtemessgerät
- 117 Spannungsprüfstift
- 117 Kompakter Multimeter
- 117 Digitale Strommesszange

Messgeräte





# Profitieren Sie jetzt von unseren neuen Messgeräten!

Von der Baustelle bis zur Kleinreparatur und für alles dazwischen – wir liefern präzise Messwerte für Ihre tägliche Arbeit.

## Hochpräzise Messungen

Unsere Messgeräte erfüllen höchste Ansprüche an präzise Messergebnisse.

Digitale Technik sorgt für hochgenaue Messwerte, die mit Analoggeräten kaum zu ermitteln sind.

In allen Geräten werden die Ergebnisse auf meist hintergrundbeleuchteten Displays oder LED-Anzeigen sehr gut lesbar ausgegeben.

Viele unserer Geräte verfügen über eine Hold-Funktion, die Ihnen die Ergebnisse auch noch nach der unmittelbaren Messung anzeigt.

## Robust und langlebig

Dank hochwertigster Materialien aller Komponenten sind unsere Messgeräte für den langlebigen Gebrauch in Ihrer täglichen Arbeit auf der Baustelle konstruiert.

Griffsicherer Kunststoff sorgt für die rutschfreie Benutzung in stressigen Situationen.

Sorgfältige Langzeittests und -untersuchungen aller Komponenten verschafft Ihnen die Gewissheit, dass unsere Messgeräte Sie lange begleiten werden.

## Unglaubliche Vielfalt

Wir geben Ihnen möglichst für jeden Fall Ihres Arbeitsalltags das passende Messgerät an die Hand.

### Messen Sie:

- Gleichspannung
- Wechselspannung
- Gleichstrom
- Wechselstrom
- Widerstand
- Dioden
- Temperatur
- Feuchtegehalt
- Leitungsdurchgang
- Batterieladezustand

### Finden Sie:

- verborgene Leitungen
- Leitungsunterbrechungen
- Fehler in elektrischen Anlagen

## Ergonomisches Design

Alle Geräte von uns sind als Handheld-Geräte konstruiert. Kompakt genug, um sie einfach zu verstauen, griffbereit für den nächsten Einsatz.

Das Design oder integrierte Ständer sorgen dafür, dass Sie die Geräte leicht abstellen können, um freihändig Ihre Messungen auszuführen.

Großformatige und hintergrundbeleuchtete Displays und Anzeigen sorgen für eine gute und schnelle Ablesbarkeit der Messwerte.



**Digitalmultimeter**  
Kategorie III - 600 V



**Digitalmultimeter**  
Kategorie III - 300 V



**Multifunktions-Leitungssucher**



**Infrarotthermometer**



**Feuchtemessgerät**



**Spannungsprüfstift**  
Kategorie IV - 1000 V



**Kompakter Multimeter**  
Kategorie III



**Digitale Strommesszange**  
Kategorie III - 600 V



## Digitalmultimeter



### Digitalmultimeter - Kategorie III - 600 V

Digitalmultimeter mit LCD-Display mit Hintergrundbeleuchtung und Daten-Hold-Funktion. Hochleistungs-Digitalmultimeter zur Messung von Spannung, Strom, Widerstand und Durchgang.

#### Funktionen:

- Batteriestatusanzeige
- Hochpräzisionsmessung
- Hintergrundbeleuchtetes LCD-Display
- Daten-Hold-Funktion
- Eingebauter Ständer für handfreie Bedienung

**Gleichspannungsbereich:** 0,2/2/20/200/600 V

**Wechselspannungsbereich:** 200/600 V

**Gleichstrom** 0,2 mA/2 mA/20 mA/200 mA/10 A

**Widerstand:** 200 Ω/2 kΩ/20 kΩ/200 kΩ/2 MΩ

**Durchgang:** ja, unter 100 Ω

**Batterietest:** ja,

1,5 V (AA, AAA und Knopfzelle) und 9 V

**Elektrische Isolierung:**

IEC 61010, Kat. III 600 V

Gesichert mit 250-mA- und 10-A-Sicherung, superflink

**Energie:** 9-V-Batterie

**Gewicht:** 290 g (mit Batterie)

**Abmessung (H x B x T):** 150 x 90 x 40 mm

| Ausführung | Art.-Nr. | VE | €/St. | MG | Info |
|------------|----------|----|-------|----|------|
| 600 V      | IMT23222 | 1  | 38,00 | TJ | Neu  |



### Digitalmultimeter - Kategorie III - 300 V

Digitalmultimeter mit LCD-Display mit Hintergrundbeleuchtung und Daten-Hold-Funktion. Ein hochleistungsfähiger Digitalmultimeter zur Messung von Spannung, Strom, Widerstand, Diode, Durchgang, Batteriestand und Temperatur.

#### Funktionen:

- Batteriestatusanzeige
- Berührungslose Wechselspannungsprüfung
- Hintergrundbeleuchtetes LCD-Display
- Erkennung stromführender Leitungen
- Daten-Hold-Funktion
- Eingebauter Ständer für handfreie Bedienung

**Gleichspannungsbereich:** 0,2/2/20/200/300 V

**Wechselspannungsbereich:**

0,2/2/20/200/300 V

**Gleich-/Wechselstrom:** 20 mA/200 mA/10 A

**Widerstand:**

200 Ω/2 kΩ/20 kΩ/200 kΩ/2 MΩ/20 MΩ

**Durchgang:** ja, unter 100 Ω

**Temperatur:** 0...1000 °C

**Batterietest:**

ja, 1,5 V (AA, AAA und Knopfzelle) 9 V und 12 V

**Elektrische Isolierung:** IEC 61010, Kat. III 300 V

Gesichert mit 250-mA- und 10-A-Sicherung, superflink

**Energie:** 9-V-Batterie

**Gewicht:** 290 g (mit Batterie)

**Abmessung (H x B x T):** 165 x 85 x 39mm

| Ausführung | Art.-Nr. | VE | €/St. | MG | Info |
|------------|----------|----|-------|----|------|
| 300 V      | IMT23202 | 1  | 31,00 | TJ | Neu  |

## Multifunktions-Leitungssucher



### Multifunktions-Leitungssucher

Der Sender ist ein kompaktes Handheld-Instrument, mit dem man Leitungen in der Wand erkennen und aufspüren können. Er ist besonders hilfreich bei der Reparatur alter Leitungen.

Darf nur bei ausgeschalteten Stromkreisen verwendet werden!

Das Gerät ist darauf ausgelegt, in stromlosen Leitungen oder Kabeln einen bestimmten Ton auszulösen. Der Ton wird am Empfänger ausgegeben. Eine LED dient als visuelle Anzeige und signalisiert, dass das Gerät eingeschaltet ist.

#### Funktionen:

- Ein Multifunktionsgerät, das aus einem Sender und einem Funkempfänger besteht
- Hörbar
- Ortung

Stromlose elektrische Leitungen

Handlicher ergonomischer Empfänger/Rezeptor

Telefonleitungen

Koaxialkabel

Zwei Krokodilklemmen

DC-Fahrzeugleitungen

**Energie Sender:**

4 Stück 1,5V Typ: LR44 oder gleichwertig

**Energie Empfänger:**

2 Stück 1,5V Typ: AAA oder gleichwertig

**Gewicht:** 220 g (mit Batterie)

**Abmessung (H x B x T):** 183 x 80 x 46 mm

| Ausführung | Art.-Nr. | VE | €/St. | MG | Info |
|------------|----------|----|-------|----|------|
|            | IMT23206 | 1  | 35,00 | TJ | Neu  |

## Infrarotthermometer



### Infrarotthermometer

Digitales Handheld-Infrarotthermometer für die Oberflächentemperaturmessung.

Verschiedenste berührungslose Wärmemessungen, einschließlich:

- Fahrzeuge
- Grills
- Elektroinstallationen für Heizungen
- Kabelleitungen

#### Funktionen:

- Infrarot-Lasermessung
- LCD-Display
- Komplet mit Handschlaufe und Batterien

Hintergrundbeleuchtete LCD-Anzeige

Laserpointer

**Temperaturbereich:** -20...520 °C

**Energie:** 9-V-Batterie

**Gewicht:** 150 g (ohne Batterie)

**Abmessung (H x B x T):** 180 x 85 x 50 mm

| Ausführung | Art.-Nr. | VE | €/St. | MG | Info |
|------------|----------|----|-------|----|------|
|            | IMT23207 | 1  | 40,00 | TJ | Neu  |

## Feuchtemessgerät



### Feuchtemessgerät

Kann zur Bestimmung des Feuchtigkeitsgrads von Holz (auch Pappe oder Papier) oder gehärteten Materialien (Gips, Beton und Mörtel) verwendet werden. Zeigt den Feuchtigkeitsgrad im Material sofort an. Kann außerdem die Umgebungstemperatur messen.

Kann Feuchtigkeitsgrad und Umgebungstemperatur messen. Die Sonden in das Holz, die Wand oder das zu messende Material hineinstecken.

#### Funktionen:

- Kompakte Größe, tragbar
- Schnelle Bedienung
- Präzision
- LCD-Display
- Einfache Eintasten-Bedienung
- Umschaltung °C/°F
- 2 Stahlstiftsonden
- Batteriestatusanzeige
- Automatische Abschaltfunktion

Digitale LED-Anzeige mit Hintergrundbeleuchtung

**Holzbereich:** 6...60 %

**Baumaterialbereich:** 0,2...2,9 %

**Umgebungstemperatur:** 0...40 °C

**Gewicht:** 41 g (mit Batterien)

**Batterie:** 1,5 V, LR44 oder gleichwertig, 4 Stück

**Abmessung (H x B x T):** 85 x 45 x 16 mm

| Ausführung | Art.-Nr. | VE | €/St. | MG | Info |
|------------|----------|----|-------|----|------|
|            | IMT23208 | 1  | 20,00 | TJ | Neu  |

## Spannungsprüfstift



### Spannungsprüfstift

Ein kompakter Spannungsmesser mit akustischer und optischer (helle rote LED-) Anzeige, wenn in unmittelbarer Nähe (entsprechend der eingestellten Empfindlichkeit) Spannung anliegt.

In nur wenigen Sekunden kann ein Techniker feststellen, ob die Arbeit in folgenden Bereichen sicher ist: Trafo- und Schaltgehäuse, Schutzleiter oder Staberder, Metallverkleidungen oder Metallrahmen, Crossboxes oder Leitungen, Straßenlaternen oder Elektrogeräte.

#### Funktionen:

- Akustische und optische Bestätigung: LED-Beleuchtung für zuverlässige Anzeige in Umgebungen mit hohem Geräuschpegel
- Ergonomisches Design
- Helle Taschenlampe
- Batteriestatusanzeige
- Griffbegrenzung für mehr Sicherheit

**Wechselspannungsbereich:** 5...1000 V

**Frequenzbereich:** 50...400 Hz

**Elektrische Isolierung:** Kat. IV, 1000 V

**Energie:**

2 Stück 1,5 V Typ: AAA oder gleichwertig

**Abmessung (H x B x T):** 152 x 32 x 28 mm

Einschließlich Beleuchtungsfunktion - kann auch als Taschenlampe verwendet werden.

Einstellbare Detektionsempfindlichkeit

| Ausführung | Art.-Nr. | VE | €/St. | MG | Info |
|------------|----------|----|-------|----|------|
|            | IMT23209 | 1  | 14,00 | TJ | Neu  |

## Kompakter Multimeter



### Kompakter Multimeter - Kategorie III

Digitales Multimeter mit exzellenter Ablesefunktion für grundlegende elektrische Messverfahren.

Ein Digitalmultimeter im Taschenformat zur Messung von Spannung, Strom, Widerstand und Durchgang.

#### Funktionen:

- Batteriestatusanzeige
- LCD-Display
- Eingebaute Messleitungen
- Ergonomisches Design: handfreie Bedienung

**Gleichspannungsbereich:** 2/20/200/300 V

**Wechselspannungsbereich:** 2/20/200/300 V

**Gleichstrom:** 200 mA

**Widerstandsbereich:** 2 k $\Omega$ /20 k $\Omega$ /200 k $\Omega$ /2 M $\Omega$

**Durchgang:** ja, unter 50  $\Omega$

**Batterietest:** nein

**Elektrische Isolierung:** Kat. III, 300 V

Gesichert mit 250-mA-Sicherung

**Energie:** Einschließlich 12-V-Batterie

**Gewicht:** 110 g (mit Batterie)

**Abmessung (H x B x T):** 120 x 75 x 18 mm

| Ausführung | Art.-Nr. | VE | €/St. | MG | Info |
|------------|----------|----|-------|----|------|
| 300 V      | IMT23212 | 1  | 16,00 | TJ | Neu  |

## Digitale Strommesszange



### Digitale Strommesszange - Kategorie III - 600 V

Eine kompakte digitale Strommesszange mit Displayanzeige (3½-stellig), Autorange-Funktion zur Messung von Gleich- und Wechselspannung, Wechselstrom, Widerstand, Diode und Durchgang.

Für die Fehlersuche in kommerziellen, industriellen und privaten Umgebungen. Überwachung von Schaltschränken, Anschlussdosen und Batteriebanken, AC/DC-Motorprüfungen, elektrische Messungen an nichtlinearen Lasten usw.

#### Funktionen:

- Kompakt und einfach in der Handhabung
- Daten-Hold-Funktion. Hörbarer Durchgang
- LCD-Display
- Batteriestatusanzeige
- Hochpräzise Messungen
- Griffbegrenzung für mehr Sicherheit

**Gleichspannungsbereich:** 0,2/2/20/200/600 V

**Wechselspannungsbereich:** 2/20/200/600 V

**Wechselstrom:** 2/20/200/600 A

**Widerstand:**

200  $\Omega$ /2 k $\Omega$ /20 k $\Omega$ /200 k $\Omega$ /2 M $\Omega$ /20 M $\Omega$

**Durchgang;** ja, unter 30  $\Omega$

**Diodenprüfung:** ca. 1,5 V

**Elektrische Isolierung:**

IEC 61010, Kat. III 600 V

**Energie:** 3-V-Knopfzellen, 2 Stück

**Gewicht:** 160 g (mit Batterie)

**Abmessung (H x B x T):** 190 x 76 x 36 mm

| Ausführung | Art.-Nr. | VE | €/St. | MG | Info |
|------------|----------|----|-------|----|------|
| 600 V      | IMT23214 | 1  | 44,00 | TJ | Neu  |





Schneider  
Electric  
IID 40A

Schneider  
Electric

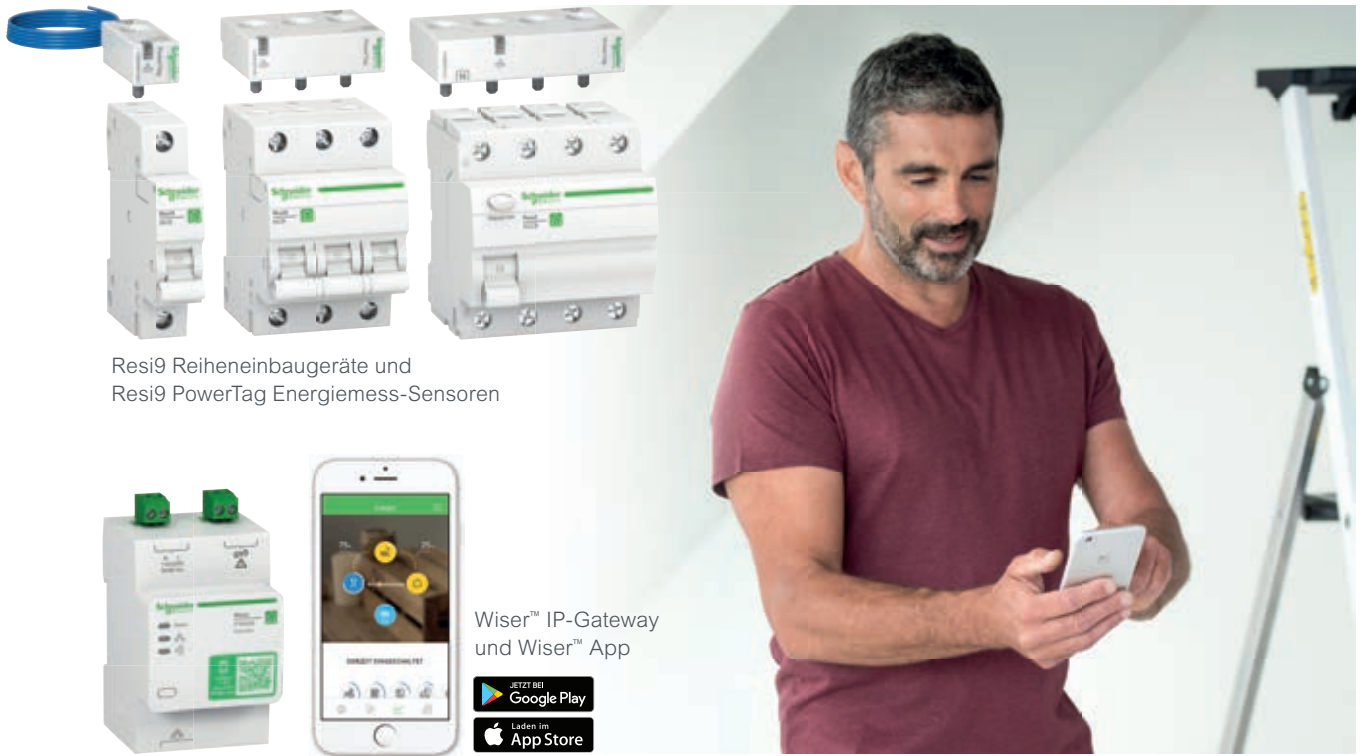


40A



# Inhalt Energieverteilung

|                            |     |
|----------------------------|-----|
| Leistungsschalter          | 122 |
| Sortiment                  | 126 |
|                            |     |
| Lasttrennschalter          | 136 |
| Sortiment                  | 140 |
|                            |     |
| Leitungsschutzschalter     | 142 |
| Sortiment                  | 148 |
|                            |     |
| Fehlerstrom-Schutzschalter | 166 |
| Sortiment                  | 170 |
|                            |     |
| Überspannungsschutz        | 180 |
| Sortiment                  | 184 |
|                            |     |
| Schaltgeräte               | 188 |
| Sortiment                  | 192 |
|                            |     |
| Steuer- und Meldegeräte    | 198 |
| Sortiment                  | 202 |
|                            |     |
| KNX Automationslösungen    | 226 |
| Sortiment                  | 232 |
|                            |     |
| Messtechnik                | 234 |
| Sortiment                  | 237 |
|                            |     |
| Gehäuse                    | 246 |
| Sortiment                  | 250 |
|                            |     |
| Steckdosenkombinationen    | 254 |
| Sortiment                  | 258 |
|                            |     |
| Steckvorrichtungen         | 260 |
| Sortiment                  | 264 |
|                            |     |
| EV-Ladeinfrastrukturen     | 272 |
| Sortiment                  | 276 |



Resi9 Reiheneinbaugeräte und  
Resi9 PowerTag Energiemess-Sensoren

Wiser™ IP-Gateway  
und Wiser™ App



# Energieverteilung Wohnbau 4.0

## Resi9 und Wiser™ Energiemanagement

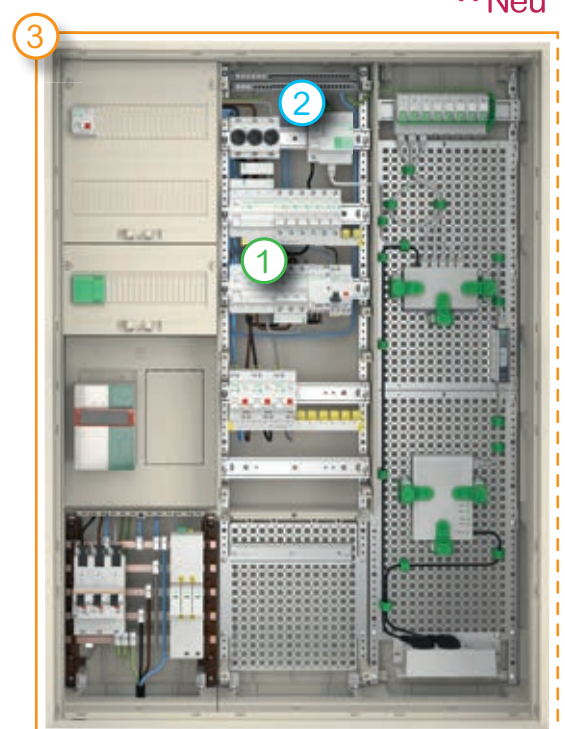
Resi9 – das komplette Reiheneinbauprogramm für den Wohnbau – eröffnet mit Wiser™ Energiemanagement und der Zählerplatz- und Verteilertechnik von ABN neue Geschäftsmöglichkeiten.

Heben Sie sich ab, inspirieren und beeindrucken Sie Ihre Kunden: Resi9 bietet mit Wiser™ Energiemanagement ein innovatives System zur vernetzten Energieverteilung und Energiemessung. Weitere Informationen erhalten Sie ab Seite 144.

Resi9 und Wiser™ Energiemanagement –  
Energieeffizienz und Sicherheit für Ihr Zuhause.

- ① **Resi9**  
Komplettes Reiheneinbausortiment für den Wohnbau und kleineren Zweckbau.
- ② **Wiser™ Energiemanagement**  
Kontrolle der einzelnen Energieverbräuche und Benachrichtigungen bei abweichenden Lasten oder bei Ausfall einzelner Lasten.
- ③ **ABN Zählerplatz- und Verteilertechnik**  
Hochwertige Produkte aus den Bereichen Zählerplatztechnik, Kleinverteiler und Multimediaverleiter.

\*Neu



# Produktübersicht

## Energieverteilung



Leistungsschalter



Lasttrennschalter



Leitungsschutzschalter



Fehlerstrom-Schutzschalter



Überspannungsschutz



Schaltgeräte



Steuer- und Meldegeräte



Messtechnik



Gehäuse



Steckdosenkombinationen



Steckvorrichtungen



EV-Ladeinfrastrukturen



# Erstklassige Technik







# Innovativ und zukunftsorientiert

## Leistungsschalter Compact NSX und NSXm

Mit der Leistungsschalter-Baureihe Compact NSX werden die Standards von morgen gesetzt und die Messlatte höher gelegt. Der Compact NSX kombiniert zuverlässig Schutz- und Messfunktionen in einem Gerät. Mit dem Compact NSXm – dem neuen Mitglied der Compact NSX-Familie – bietet Schneider Electric die kleinsten Leistungs- und Lasttrennschalter auf dem Markt und erweitert die Baureihe um weitere innovativen Funktionen

### Compact NSX Leistungsschalter – für jede Anwendung der Richtige

- Schutz-, Mess- und Kommunikationsfunktionen in einem Gerät
- Jetzt noch wirtschaftlicher: optimaler Schutz und volle Selektivität
- Erhöht die Anlagenverfügbarkeit als Lösungsbaustein für Betriebsanalyse, Wartungsmanagement und Fehlerdiagnose
- Gewährleistet Flexibilität sowie einfache Integration vor Ort für Ausbau und Erweiterungen
- 7 Abschaltvermögen: ab 25 bis 200 kA (bei 415 V)
- Schutzfunktionen: Bimetall, Standard sowie erweiterte elektronische Auslösesysteme
- Messfunktion: ohne bis zu erweiterte Messfunktionen (I, U, P, Q, S, f, Cos  $\varphi$ , THD...)

### Compact NSXm – die kleinsten Leistungs- und Lasttrennschalter auf dem Markt mit innovativen Funktionen

- Bis zu 160 A und 70 kA bei 415 V
- Mit integriertem thermo-magnetischem Auslösegerät
- Einbau auf DIN-Schiene oder Montageplatte
- Zusatzausrüstung von außen sichtbar
- Innovative Anschlusstechnik durch die patentierte EverLink-Technologie
- Integrierter Differenzstromschutz (VIGI) optional
- Bis zu 40 % Platzersparnis mit dem kleinsten Differenzstrom Leistungsschalter
- Zeitersparnis: Bestellung oder Einbau eines zusätzlichen Anbaugeräts fallen weg

### Leistungsschalter Compact NSXm

- 126 Compact NSXm Leistungsschalter, Komplettergeräte
- 126 Compact NSXm Leistungsschalter mit integriertem FI-Schutz, Komplettergeräte
- 127 Zubehör für Compact NSXm

### Leistungsschalter Compact NSX

- 132 Compact NSX Leistungsschalter, Komplettergeräte
- 133 Compact NSX Leistungsschalter, Modulgeräte
- 134 Zubehör für Compact NSX
- 134 Enerlin'X Kommunikationssystem
- 135 Zubehör für Micrologic 5.2E und 5.3E-Auslöser



Compact NSX



Compact NSXm

\*Neu



# Leistungsschalter Compact NSXm – Auf Ihre Bedürfnisse abgestimmt

Die Leistungs- und Lasttrennschalterbaureihe Compact NSXm ist das neue Mitglied der Compact NSX-Familie. Sie bietet die kleinsten Leistungs- und Lasttrennschalter auf dem Markt mit innovativen Funktionen. Die Baureihe basiert auf der Technologie der roto-aktiven Kontaktunterbrechung und ist genauso robust wie die übrigen Compact NSX-Produkte.

## Wichtige Funktionsmerkmale und Innovationen des Compact NSXm

- Bis zu 160 A und 70 kA bei 415 V
- Mit integriertem thermo-magnetischem Auslösegerät
- Einbau auf DIN-Schiene oder Montageplatte
- Zusatzausrüstung von außen sichtbar
- Innovative Anschlussstechnik durch EverLink

## Integrierter Differenzstromschutz (VIGI) optional

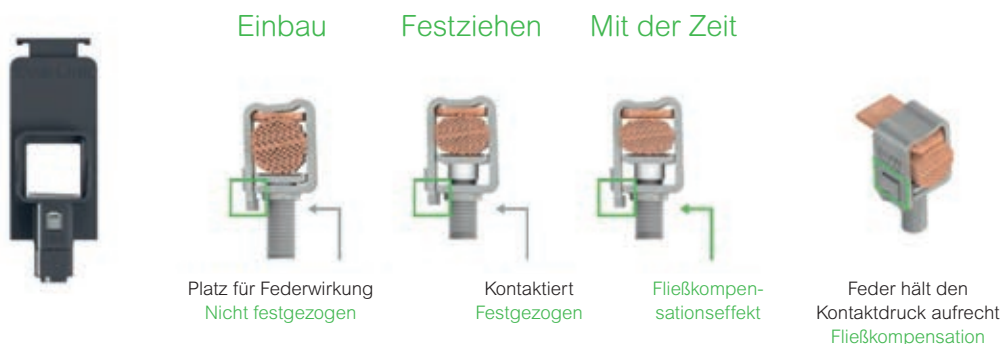
- Bis zu 40 % Platzersparnis mit dem kleinsten Differenzstrom Leistungsschalter
- Zeitersparnis: Bestellung oder Einbau eines zusätzlichen Anbaugeräts fallen weg



## Patentierte EverLink-Technologie

Der Compact NSXm verfügt mit EverLink über eine neue patentierte Anschlussstechnik zur Kompensation der Kriechbewegungen der Kabel:

- Mit der EverLink-Anschlussstechnik sparen Sie Platz und Zeit bei der Montage des Schaltfelds.
- Die blanken Kabelanschlüsse sind so sicher wie Kabelanschlüsse mit Presskabelschuh



Mehr als 35 Patente wurden für den neuen Compact NSXm bereits angemeldet.



# Funktionen im Überblick

Das für Compact NSXm erhältliche Zubehör erfüllt alle Ihre Anforderungen: Vom Stromanschluss über den Betätigungsmechanismus bis zur elektrischen Zusatzausrüstung. Das gesamte Zubehör ist einfach vor Ort integrierbar.



## Montage: DIN-Schiene und Montageplatte

Die Montage auf DIN-Schiene oder Montageplatte ist bei jedem Leistungsschalter möglich. Zusätzliche Teile sind nicht erforderlich.



## Zusatzausrüstung: vor Ort integrierbar

Die gesamte elektrische Zusatzausrüstung (Kontakte OF/SD und Arbeitsstromauslöser MN/MX) ist einfach in den Leistungsschalter integrierbar. Dazu muss lediglich die Frontabdeckung geöffnet und das Zubehör am vorgesehenen Steckplatz eingerastet werden. Das eingebaute Zubehör ist von außen über Markierungen oder durch ein Sichtfenster erkennbar.



## Der Stromanschluss: flexibel

Die Leistungsschalter Compact NSXm sind mit EverLink, Presskabelschuh- oder Sammelschienenanschluss ausgestattet. Optional sind EverLink-Anschlüsse mit Steuerspannungsabgriff erhältlich. Neue drehmomentbegrenzende Schrauben sorgen für eine schnelle und sichere Verbindung der Stromanschlüsse.



## Berührungsschutz

Mit der neuen transparenten langen Klemmenabdeckung können Sie IP40 erreichen.



## Große Auswahl an Betätigungsmechanismen

Die große Auswahl an Drehantrieben sorgt dafür, dass der Compact NSXm alle Normen erfüllt und für viele verschiedene Anwendungen geeignet ist. Drehantriebe sind in direkter Ausführung, mit Türkupplung und zur seitlichen Montage erhältlich. Mit einer Vorrichtung auf der Betätigungsstange können Sie den Leistungsschalter auch bei geöffneter Schaltschranktür sicher bedienen.



# Leistungsschalter

## Compact NSXm Leistungsschalter, Kompletteräte



### Kompletteräte bis 160 A

Lieferung mit fertig eingebautem Auslösesystem, EverLink™-Klemmen, 3-polig in Festeinbau

| Ausführung                  | Art.-Nr. | MTZ | €/St.  | MG | Info |
|-----------------------------|----------|-----|--------|----|------|
| <b>TM 16D, 12...16 A</b>    |          |     |        |    |      |
| 16 kA                       | LV426100 | 13  | 182,00 | DA | Neu  |
| 25 kA                       | LV426200 | 13  | 195,00 | DA | Neu  |
| 36 kA                       | LV426300 | 13  | 212,00 | DA | Neu  |
| 50 kA                       | LV426400 | 13  | 261,00 | DA | Neu  |
| <b>TM 25D, 18...25 A</b>    |          |     |        |    |      |
| 16 kA                       | LV426101 | 13  | 182,00 | DA | Neu  |
| 25 kA                       | LV426201 | 13  | 195,00 | DA | Neu  |
| 36 kA                       | LV426301 | 13  | 212,00 | DA | Neu  |
| 50 kA                       | LV426401 | 13  | 261,00 | DA | Neu  |
| <b>TM 32D, 23...32 A</b>    |          |     |        |    |      |
| 16 kA                       | LV426102 | 13  | 182,00 | DA | Neu  |
| 25 kA                       | LV426202 | 13  | 195,00 | DA | Neu  |
| 36 kA                       | LV426302 | 13  | 212,00 | DA | Neu  |
| 50 kA                       | LV426402 | 13  | 261,00 | DA | Neu  |
| <b>TM 40D, 28...40 A</b>    |          |     |        |    |      |
| 16 kA                       | LV426103 | 13  | 182,00 | DA | Neu  |
| 25 kA                       | LV426203 | 13  | 195,00 | DA | Neu  |
| 36 kA                       | LV426303 | 13  | 212,00 | DA | Neu  |
| 50 kA                       | LV426403 | 13  | 261,00 | DA | Neu  |
| <b>TM 63D, 44...63 A</b>    |          |     |        |    |      |
| 16 kA                       | LV426105 | 13  | 182,00 | DA | Neu  |
| 25 kA                       | LV426205 | 13  | 195,00 | DA | Neu  |
| 36 kA                       | LV426305 | 13  | 212,00 | DA | Neu  |
| 50 kA                       | LV426405 | 13  | 261,00 | DA | Neu  |
| <b>TM 80D, 56...80 A</b>    |          |     |        |    |      |
| 16 kA                       | LV426106 | 13  | 238,00 | DA | Neu  |
| 25 kA                       | LV426206 | 13  | 255,00 | DA | Neu  |
| 36 kA                       | LV426306 | 13  | 275,00 | DA | Neu  |
| 50 kA                       | LV426406 | 13  | 321,00 | DA | Neu  |
| <b>TM 100D, 70...100 A</b>  |          |     |        |    |      |
| 16 kA                       | LV426107 | 13  | 238,00 | DA | Neu  |
| 25 kA                       | LV426207 | 13  | 255,00 | DA | Neu  |
| 36 kA                       | LV426307 | 13  | 275,00 | DA | Neu  |
| 50 kA                       | LV426407 | 13  | 321,00 | DA | Neu  |
| <b>TM 125D, 88...125 A</b>  |          |     |        |    |      |
| 16 kA                       | LV426108 | 13  | 403,00 | DA | Neu  |
| 25 kA                       | LV426208 | 13  | 432,00 | DA | Neu  |
| 36 kA                       | LV426308 | 13  | 463,00 | DA | Neu  |
| 50 kA                       | LV426408 | 13  | 512,00 | DA | Neu  |
| <b>TM 160D, 112...160 A</b> |          |     |        |    |      |
| 16 kA                       | LV426109 | 13  | 501,00 | DA | Neu  |
| 25 kA                       | LV426209 | 13  | 539,00 | DA | Neu  |
| 36 kA                       | LV426309 | 13  | 555,00 | DA | Neu  |
| 50 kA                       | LV426409 | 13  | 608,00 | DA | Neu  |

## Compact NSXm Leistungsschalter mit integriertem FI-Schutz, Kompletteräte



### Kompletteräte bis 160 A

Lieferung mit fertig eingebautem Auslösesystem, EverLink™-Klemmen, 3-polig in Festeinbau

| Ausführung                        | Art.-Nr. | MTZ | €/St.   | MG | Info |
|-----------------------------------|----------|-----|---------|----|------|
| <b>Micrologic 4.1, 10...25 A</b>  |          |     |         |    |      |
| 16 kA                             | LV426700 | 10  | 809,00  | DA | Neu  |
| 25 kA                             | LV426710 | 10  | 820,00  | DA | Neu  |
| 36 kA                             | LV426720 | 10  | 838,00  | DA | Neu  |
| 50 kA                             | LV426730 | 10  | 858,00  | DA | Neu  |
| <b>Micrologic 4.1, 20...50 A</b>  |          |     |         |    |      |
| 16 kA                             | LV426701 | 10  | 853,00  | DA | Neu  |
| 25 kA                             | LV426711 | 10  | 866,00  | DA | Neu  |
| 36 kA                             | LV426721 | 10  | 884,00  | DA | Neu  |
| 50 kA                             | LV426731 | 10  | 907,00  | DA | Neu  |
| <b>Micrologic 4.1, 40...100 A</b> |          |     |         |    |      |
| 16 kA                             | LV426702 | 10  | 898,00  | DA | Neu  |
| 25 kA                             | LV426712 | 10  | 911,00  | DA | Neu  |
| 36 kA                             | LV426722 | 10  | 931,00  | DA | Neu  |
| 50 kA                             | LV426732 | 10  | 954,00  | DA | Neu  |
| <b>Micrologic 4.1, 63...160 A</b> |          |     |         |    |      |
| 16 kA                             | LV426703 | 10  | 1168,00 | DA | Neu  |
| 25 kA                             | LV426713 | 10  | 1184,00 | DA | Neu  |
| 36 kA                             | LV426723 | 10  | 1210,00 | DA | Neu  |
| 50 kA                             | LV426733 | 10  | 1241,00 | DA | Neu  |





## Zubehör für Compact NSXm

## Hilfsschalter



| Ausführung          | Art.-Nr.        | MTZ | €/St.        | MG | Info       |
|---------------------|-----------------|-----|--------------|----|------------|
| Standard OF oder SD | <b>LV426950</b> | 00  | <b>32,00</b> | DA | <b>Neu</b> |
| OF vorverdrahtet    | <b>LV426951</b> | 00  | <b>43,50</b> | DA | <b>Neu</b> |
| SD vorverdrahtet    | <b>LV426952</b> | 00  | <b>43,50</b> | DA | <b>Neu</b> |

## Unterspannungsauslöser MN



| Ausführung      | Art.-Nr.        | MTZ | €/St.         | MG | Info       |
|-----------------|-----------------|-----|---------------|----|------------|
| 220/240 V, 50Hz | <b>LV426804</b> | 00  | <b>119,00</b> | DA | <b>Neu</b> |
| 380/415 V, 50Hz | <b>LV426806</b> | 00  | <b>119,00</b> | DA | <b>Neu</b> |
| 24 V DC         | <b>LV426801</b> | 00  | <b>119,00</b> | DA | <b>Neu</b> |

## Arbeitsstromauslöser MX



| Ausführung         | Art.-Nr.        | MTZ | €/St.        | MG | Info       |
|--------------------|-----------------|-----|--------------|----|------------|
| 220/240 V, 50/60Hz | <b>LV426844</b> | 00  | <b>92,50</b> | DA | <b>Neu</b> |
| 380/415 V, 50/60Hz | <b>LV426846</b> | 00  | <b>92,50</b> | DA | <b>Neu</b> |
| 24 V DC            | <b>LV426841</b> | 00  | <b>92,50</b> | DA | <b>Neu</b> |



## Drehantrieb/Direkter Drehantrieb

| Ausführung                | Art.-Nr.        | MTZ | €/St.        | MG | Info       |
|---------------------------|-----------------|-----|--------------|----|------------|
| Schwarzer Griff           | <b>LV426930</b> | 00  | <b>86,50</b> | DA | <b>Neu</b> |
| Roter Griff/gelbe Scheibe | <b>LV426931</b> | 00  | <b>90,10</b> | DA | <b>Neu</b> |



## Drehantrieb/Türkupplung

| Ausführung                  | Art.-Nr.        | MTZ | €/St.         | MG | Info       |
|-----------------------------|-----------------|-----|---------------|----|------------|
| Schwarzer Griff             | <b>LV426932</b> | 00  | <b>103,00</b> | DA | <b>Neu</b> |
| Roter Griff/gelbe Scheibe   | <b>LV426933</b> | 00  | <b>109,00</b> | DA | <b>Neu</b> |
| Zusatzgriff bei offener Tür | <b>LV426937</b> | 00  | <b>55,80</b>  | DA | <b>Neu</b> |



## Drehantrieb/Seitlicher Drehantrieb

| Ausführung                | Art.-Nr.        | MTZ | €/St.         | MG | Info       |
|---------------------------|-----------------|-----|---------------|----|------------|
| Schwarzer Griff           | <b>LV426935</b> | 00  | <b>104,00</b> | DA | <b>Neu</b> |
| Roter Griff/gelbe Scheibe | <b>LV426936</b> | 00  | <b>110,00</b> | DA | <b>Neu</b> |



## Klemmenabdeckung, 3-polig, lang

| Ausführung       | Art.-Nr.        | MTZ | €/St.        | MG | Info       |
|------------------|-----------------|-----|--------------|----|------------|
| Klemmenabdeckung | <b>LV426912</b> | 00  | <b>20,00</b> | DA | <b>Neu</b> |



# Leistungsschalter Compact NSX – Für jede Anwendung der Richtige



## Weltneuheit und zukunftsgerichtet

Diese neue Generation von Leistungsschaltern, basierend auf dem Vorgänger Compact NS (patentiertes doppel-rotatives Unterbrechungssystem millionenfach bewährt), kombiniert zuverlässig Schutz- und Messfunktionen in einem Gerät.

## Neue Perspektiven

Der innovative und intelligente Leistungsschalter Typ Compact NSX ersetzt durch seine Multifunktionalität eine Vielzahl konventioneller Überwachungsgeräte wie Amperemeter und Voltmeter.

Kombiniert mit einem Energiedatenmanagement werden alle Funktionen wie Steuerung, Überwachung, Diagnose und lokale Archivierung mittels Web Server über integrierte HTML-Webseiten angeboten.

## Maßgeschneiderte Lösungen

Ein Energiemesssystem stellt die Energiekosten und Verbräuche transparent dar. Nur wenn Energieverbräuche genau bekannt sind, können effektive Maßnahmen zur Kostensenkung ergriffen und Schwachstellen schnell korrigiert werden.

## Einsatzmöglichkeiten und Eigenschaften

- Zeitabhängige Tarife wie Energieverbrauch (Nieder- und Hochtarif)
- Echtzeit-Messung, Visualisierung und Analyse der erfassten Daten
- Steuerung, Überwachung und Alarmierung der Stromversorgung
- Aufschlüsselung und Abrechnung nach Kostenstellen / Kostenträgern
- Datenspeicherung, Protokollierung, Auswertung



# Funktionen im Überblick

## Compact NSX hat folgende Vorteile

- Einfach zu installieren und 1:1 mit Compact NS austauschbar (gleiche Abmessungen). In etwa 80 % der Fälle basieren die Compact NSX-Bestell-Nr., die mit „LV4“ beginnen, auf den Compact NS-Bestell-Nr. (5 Ziffern)
- zuverlässig, betriebssicher, effizient und umweltfreundlich
  - Dauerhafte Prüfung der Auslösekette
  - Kontinuierliche Bereitschaftsanzeige (LED)
  - ROHS-konform
- leistungsfähig (Mess- und Schutzfunktionen in einem Gerät)
  - Einbau von Stromwandler (Eisenkern und Rogowski) im Schalter (Weltpremiere)
  - Kommunikationsfähige Leistungsschalter ab 16 A
  - Erfassung der Betriebsdaten wie z. B. I, U, P, Q, S, Cos $\phi$ , 4-Quadranten-Messung, Energien, Leistungsrichtung
  - Bedarfsabhängige Wartung: Thermisches Abbild, Lastprofil, Kontaktverschleiß, Schaltspielzähler, Ereignisprotokoll mit genauer kA Zahlangabe und Zeitstempel etc.
  - Ferndiagnose mit einfachen Tools (Software)
  - Direktzugang an die Betriebsdaten durch LCD-Display vom Auslöser bzw. auf einem 96x96 mm Fronttafeldisplay (FDM121)

## Compact NSX garantiert

- hohe Wirtschaftlichkeit, Verfügbarkeit und Funktionalität
  - große Vielfalt an Anschlusszubehör
  - einfacher Aufbau in Schaltschranksystemen (Türausschnitt, Klemmenabdeckung)
- optimalen Schutz
  - Anlagenschutz und Generatorschutz
  - Erweiterter Motorschutz mit Rotorblockierschutz, Phasenunsymmetrie, entsprechende Trägheitsklasse 30, Unterspannungsschutz u.v.m.
- Flexibilität bis zur letzten Minute:
  - Durch den Einsatz von Abreisschrauben und werkseitig geprüften Komponenten können die austauschbaren Überstromauslösesysteme lose geliefert werden. Es sind keine geeichten Drehmomentschrauben und keine Prüfungen mehr notwendig!
- unvergleichbar geringer Platzbedarf
  - nur 2 Baugrößen bis 630 A decken alle Anwendungen und Abschaltvermögen ab





# Die neue Ära der Energieverteilung

## Smart Panels – Energieeffiziente Niederspannungsanlagen

Die intelligente Schaltanlage von Schneider Electric

Smart Panels digitized by

**Enerlin'X**



### 1. Messen

Integrierte und eigenständige Mess- und Steuerfunktionen

### 2. Vernetzen

- Integrierte Kommunikationsschnittstellen
- Anschlussfertig für Energiemanagementplattformen

### 3. Agieren

- Datenbasierte Energieeffizienzmaßnahmen
- Überwachung und Steuerung in Echtzeit
- Online-Zugriff auf Energie- und Standortdaten
- Benachrichtigungen für präventive Wartung







## Energieeffizienz gemäß DIN VDE 0100-801



### 1. Messen

#### Erfassung elektrischer Daten am richtigen Ort

- Eigenständige Strom- und Energiemessung (PowerLogic Messgeräte und Acti 9 Energiezähler)
- Schutzüberwachung und integrierte Klasse 1 Messung (Micrologic Auslöseeinheit)



### 2. Vernetzen

#### Kommunikation der Schaltanlage im Ethernet-LAN

Ethernet-Kommunikation sorgt für schnelle Datenübertragung, während das digitale System Enerlin'X ein Vernetzen der Schaltanlage per RJ45-Anschluss ermöglicht

- Erfassen elektrischer und anderer Energiedaten über Plug & Play Ethernet-Schnittstellen
- Getestete, validierte und dokumentierte Architekturen für untersch. Anwendungen
- Kostenlose Softwaretools für Konfiguration, Prüfung & Inbetriebnahme

### 3. Agieren

#### Überwachung und Steuerung vor Ort

##### Touchscreen

- Anzeige wichtiger elektrischer Informationen und Alarme, die das elektrische Netz betreffen
- Laststeuerung (Acti 9, Compact, Masterpact)

##### Auf einem PC mit gängigem Browser

- Anzeige von Überwachungs-Webseiten, die über die lokalen Ethernet-Schnittstellen bereitgestellt werden
- Alarmereignisse, die automatische E-Mail-Benachrichtigungen erzeugen
- Laststeuerung (Acti 9, Compact, Masterpact)
- Anzeige elektrischer Verbrauchs- und Betriebsdaten



#### Verwaltung großer und kritischer Gebäude vor Ort

- Softwarelösungen SmartStruxure (Gebäudeleittechnik) und Power Monitoring Expert (Energiemonitoringsystem)
- Dashboards und Trends
  - Animierte Stromlaufpläne
  - Überwachung, Messung und Optimierung von Energieverteilung sowie HLK-, Beleuchtungs- und Brandsystemen

#### Verwaltung mehrerer Standorte als Cloud-Lösung

##### Resource Advisor

- Datenanalyse und Handlungsempfehlungen für optimalen Energieeinsatz und höhere Nachhaltigkeit
- Einsparungspotential erkennen und Standorte benchmarken



# Leistungsschalter

## Compact NSX Leistungsschalter, Komplettgeräte

- ① **Hinweis:** MG: Materialpreisgruppe  
MTZ: Materialteuerungszuschlag



### Komplettgeräte bis 100 A (Compact NSX100)

Lieferung mit fertig eingebautem Auslösesystem, 3-polig in Festeinbau

- ① Verpackungseinheit = 1

| Ausführung                        | Art.-Nr. | MTZ | €/St.  | MG | Info |
|-----------------------------------|----------|-----|--------|----|------|
| <b>TM 40D, 28...40 A</b>          |          |     |        |    |      |
| 25 kA                             | LV429554 | 13  | 212,00 | DA |      |
| 36 kA                             | LV429634 | 13  | 230,00 | DA |      |
| 50 kA                             | LV429844 | 13  | 285,00 | DA |      |
| <b>TM 63D, 44...63 A</b>          |          |     |        |    |      |
| 25 kA                             | LV429552 | 13  | 212,00 | DA |      |
| 36 kA                             | LV429632 | 13  | 230,00 | DA |      |
| 50 kA                             | LV429842 | 13  | 285,00 | DA |      |
| <b>TM 80D, 56...80 A</b>          |          |     |        |    |      |
| 25 kA                             | LV429551 | 13  | 282,00 | DA |      |
| 36 kA                             | LV429631 | 13  | 300,00 | DA |      |
| 50 kA                             | LV429841 | 13  | 353,00 | DA |      |
| <b>TM 100D, 70...100 A</b>        |          |     |        |    |      |
| 25 kA                             | LV429550 | 13  | 282,00 | DA |      |
| 36 kA                             | LV429630 | 13  | 300,00 | DA |      |
| 50 kA                             | LV429840 | 13  | 353,00 | DA |      |
| <b>Micrologic 2.2, 36...100 A</b> |          |     |        |    |      |
| 25 kA                             | LV429775 | 10  | 478,00 | DA |      |
| 36 kA                             | LV429770 | 10  | 499,00 | DA |      |
| 50 kA                             | LV429795 | 10  | 551,00 | DA |      |



### Komplettgeräte bis 160 A (Compact NSX160)

Lieferung mit fertig eingebautem Auslösesystem, 3-polig in Festeinbau

- ① Verpackungseinheit = 1

| Ausführung                        | Art.-Nr. | MTZ | €/St.  | MG | Info |
|-----------------------------------|----------|-----|--------|----|------|
| <b>TM 125D, 88...125 A</b>        |          |     |        |    |      |
| 25 kA                             | LV430311 | 13  | 486,00 | DA |      |
| 36 kA                             | LV430631 | 13  | 505,00 | DA |      |
| 50 kA                             | LV430841 | 13  | 561,00 | DA |      |
| <b>TM 160D, 112...160 A</b>       |          |     |        |    |      |
| 25 kA                             | LV430310 | 13  | 590,00 | DA |      |
| 36 kA                             | LV430630 | 13  | 607,00 | DA |      |
| 50 kA                             | LV430840 | 13  | 667,00 | DA |      |
| <b>Micrologic 2.2, 57...160 A</b> |          |     |        |    |      |
| 25 kA                             | LV430745 | 10  | 675,00 | DA |      |
| 36 kA                             | LV430770 | 10  | 698,00 | DA |      |
| 50 kA                             | LV430775 | 10  | 755,00 | DA |      |



### Komplettgeräte bis 250 A (Compact NSX250)

Lieferung mit fertig eingebautem Auslösesystem, 3-polig in Festeinbau

- ① Verpackungseinheit = 1

| Ausführung                        | Art.-Nr. | MTZ | €/St.  | MG | Info |
|-----------------------------------|----------|-----|--------|----|------|
| <b>TM 250D, 175...250 A</b>       |          |     |        |    |      |
| 25 kA                             | LV431110 | 13  | 875,00 | DA |      |
| 36 kA                             | LV431630 | 13  | 905,00 | DA |      |
| 50 kA                             | LV431830 | 13  | 950,00 | DA |      |
| <b>Micrologic 2.2, 90...250 A</b> |          |     |        |    |      |
| 25 kA                             | LV431140 | 10  | 913,00 | DA |      |
| 36 kA                             | LV431770 | 10  | 941,00 | DA |      |
| 50 kA                             | LV431870 | 10  | 984,00 | DA |      |



### Komplettgeräte bis 400 A (Compact NSX400)

Lieferung mit fertig eingebautem Auslösesystem, 3-polig in Festeinbau

- ① Verpackungseinheit = 1

| Ausführung                         | Art.-Nr. | MTZ | €/St.   | MG | Info |
|------------------------------------|----------|-----|---------|----|------|
| <b>Micrologic 2.2, 100...400 A</b> |          |     |         |    |      |
| 36 kA                              | LV432676 | 10  | 1365,00 | DA |      |
| 50 kA                              | LV432693 | 10  | 1418,00 | DA |      |



## Compact NSX Leistungsschalter, Modulgeräte

❗ **Hinweis:** MG: Materialpreisgruppe  
MTZ: Materialteuerungszuschlag



### Grundgeräte (Compact NSX ohne Auslösesystem)

Getrennte Lieferung von Grundgerät und/oder Auslösesystem. 3-polig in Festeinbau

❗ **Verpackungseinheit = 1**

| Ausführung            | Art.-Nr. | MTZ | €/St.  | MG | Info |
|-----------------------|----------|-----|--------|----|------|
| <b>Compact NSX100</b> |          |     |        |    |      |
| 25 kA                 | LV429014 | 13  | 170,00 | DA |      |
| 36 kA                 | LV429003 | 13  | 191,00 | DA |      |
| 50 kA                 | LV429006 | 13  | 244,00 | DA |      |
| <b>Compact NSX160</b> |          |     |        |    |      |
| 25 kA                 | LV430390 | 13  | 299,00 | DA |      |
| 36 kA                 | LV430403 | 13  | 319,00 | DA |      |
| 50 kA                 | LV430406 | 13  | 376,00 | DA |      |
| <b>Compact NSX250</b> |          |     |        |    |      |
| 25 kA                 | LV431390 | 13  | 453,00 | DA |      |
| 36 kA                 | LV431403 | 13  | 482,00 | DA |      |
| 50 kA                 | LV431406 | 13  | 528,00 | DA |      |
| <b>Compact NSX400</b> |          |     |        |    |      |
| 36 kA                 | LV432413 | 13  | 771,00 | DA |      |
| 50 kA                 | LV432403 | 13  | 823,00 | DA |      |



### Auslösesysteme für Grundgeräte Compact NSX ohne Auslösesystem

Getrennte Lieferung von Grundgerät und/oder Auslösesystem. 3-polig in Festeinbau

❗ **Verpackungseinheit = 1**

| Ausführung   | Art.-Nr. | MTZ | €/St.   | MG | Info |
|--|----------|-----|---------|----|------|
| <b>TM 40D für NSX 100</b>                            |          |     |         |    |      |
| 28...40 A  | LV429034 | 13  | 42,10   | DA |      |
| <b>TM 63D für NSX 100</b>                            |          |     |         |    |      |
| 44...63 A  | LV429032 | 13  | 42,10   | DA |      |
| <b>TM 80D für NSX 100</b>                            |          |     |         |    |      |
| 56...80 A  | LV429031 | 13  | 110,00  | DA |      |
| <b>TM 100D für NSX 100</b>                           |          |     |         |    |      |
| 70...100 A   | LV429030 | 13  | 110,00  | DA |      |
| <b>TM 125D für NSX 160</b>                           |          |     |         |    |      |
| 88...125 A   | LV430431 | 13  | 186,00  | DA |      |
| <b>TM 160D für NSX 160</b>                           |          |     |         |    |      |
| 112...160 A  | LV430430 | 13  | 290,00  | DA |      |
| <b>TM 250D für NSX 250</b>                           |          |     |         |    |      |
| 175...250 A  | LV431430 | 13  | 421,00  | DA |      |
| <b>Micrologic 2.2 für NSX 100, NSX 160, NSX 250</b>  |          |     |         |    |      |
| 36...100 A   | LV429070 | 00  | 308,00  | DA |      |
| <b>Micrologic 2.2 für NSX 160, NSX 250</b>           |          |     |         |    |      |
| 57...160 A   | LV430470 | 00  | 378,00  | DA |      |
| <b>Micrologic 2.2 für NSX 250</b>                    |          |     |         |    |      |
| 90...250 A   | LV431470 | 00  | 458,00  | DA |      |
| <b>Micrologic 5.2E für NSX 100, NSX 160, NSX 250</b> |          |     |         |    |      |
| 36...100 A   | LV429095 | 00  | 1028,00 | DA |      |
| <b>Micrologic 5.2E für NSX 160, NSX 250</b>          |          |     |         |    |      |
| 57...160 A   | LV430491 | 00  | 1059,00 | DA |      |
| <b>Micrologic 5.2E für NSX 250</b>                   |          |     |         |    |      |
| 90...250 A   | LV431491 | 00  | 1086,00 | DA |      |
| <b>Micrologic 2.3 für NSX 400</b>                    |          |     |         |    |      |
| 100...400 A  | LV432081 | 00  | 594,00  | DA |      |
| <b>Micrologic 5.3E für NSX 400</b>                   |          |     |         |    |      |
| 100...400 A  | LV432097 | 00  | 1255,00 | DA |      |



# Leistungsschalter

## Zubehör für Compact NSX

- ❶ **Hinweis:** MG: Materialpreisgruppe  
MTZ: Materialteuerungszuschlag



### Hilfsschalter

- ❶ **Verpackungseinheit = 1**

| Ausführung   | Art.-Nr.        | MTZ | €/St.        | MG | Info |
|--|-----------------|-----|--------------|----|------|
| Hilfskontakt OF (Ein/Aus), SD (ausgelöst), SDE (elektrischer Fehler) | <b>29450</b>    | 00  | <b>31,70</b> | DA |      |
| Betätigung SDE (für TM- und Micrologic 2-Auslöser)                   | <b>LV429451</b> | 00  | <b>11,30</b> | DA |      |



### Unterspannungsauslöser MN

- ❶ **Verpackungseinheit = 1**

| Ausführung         | Art.-Nr.        | MTZ | €/St.         | MG | Info |
|--------------------|-----------------|-----|---------------|----|------|
| 220/240 V, 50/60Hz | <b>LV429407</b> | 13  | <b>127,00</b> | DA |      |
| 380/415 V, 50/60Hz | <b>LV429408</b> | 13  | <b>127,00</b> | DA |      |
| 24 V DC            | <b>LV429410</b> | 13  | <b>127,00</b> | DA |      |



### Arbeitsstromauslöser MX

- ❶ **Verpackungseinheit = 1**

| Ausführung         | Art.-Nr.        | MTZ | €/St.        | MG | Info |
|--------------------|-----------------|-----|--------------|----|------|
| 220/240 V, 50/60Hz | <b>LV429387</b> | 13  | <b>94,90</b> | DA |      |
| 24 V DC            | <b>LV429390</b> | 13  | <b>94,90</b> | DA |      |



### Drehantrieb/Türkupplung

- ❶ **Verpackungseinheit = 1**

| Ausführung                         | Art.-Nr.        | MTZ | €/St.         | MG | Info |
|------------------------------------|-----------------|-----|---------------|----|------|
| <b>❶ Für Compact NSX bis 250 A</b> |                 |     |               |    |      |
| Schwarzer Griff                    | <b>LV429338</b> | 00  | <b>114,00</b> | DA |      |
| Roter Griff/gelbe Scheibe          | <b>LV429340</b> | 00  | <b>122,00</b> | DA |      |
| <b>❶ Für Compact NSX400</b>        |                 |     |               |    |      |
| Schwarzer Griff                    | <b>LV432598</b> | 00  | <b>164,00</b> | DA |      |
| Roter Griff/gelbe Scheibe          | <b>LV432600</b> | 00  | <b>175,00</b> | DA |      |



### Klemmenabdeckung, 3-polig, lang

- ❶ **Verpackungseinheit = 1**

| Ausführung                 | Art.-Nr.        | MTZ | €/St.        | MG | Info |
|----------------------------|-----------------|-----|--------------|----|------|
| Für Compact NSX bis 250 A. | <b>LV429517</b> | 00  | <b>20,10</b> | DA |      |
| Für Compact NSX400.        | <b>LV432593</b> | 00  | <b>26,60</b> | DA |      |

## Enerlin'X Kommunikationssystem

- ❶ **Hinweis:** Weitere Informationen zu Enerlin'X Kommunikationssystem finden Sie im Katalog ZXKENERLINX.  
MG: Materialpreisgruppe  
MTZ: Materialteuerungszuschlag



### IFM

Modbus-Kommunikationsmodul

- ❶ **Verpackungseinheit = 1**

| Ausführung | Art.-Nr.        | MTZ | €/St.         | MG | Info |
|------------|-----------------|-----|---------------|----|------|
| IFM        | <b>LV434000</b> | 00  | <b>342,00</b> | DA |      |





# Leistungsschalter



## IFE Schnittstelle und Gateway

Ethernet-Schnittstelle und Gateway.

- Anschluss zum Gerät: Modbus Master und ULP
- Anschluss zum Server: Ethernet

❗ Verpackungseinheit = 1

| Ausführung | Art.-Nr.        | MTZ | €/St.          | MG | Info |
|------------|-----------------|-----|----------------|----|------|
|            | <b>LV434011</b> | 00  | <b>1125,00</b> | DE |      |



## IFE Schnittstelle

Ethernet-Schnittstelle für Leistungsschalter.

- Anschluss zum Gerät: ULP
- Anschluss zum Server: Ethernet

❗ Verpackungseinheit = 1

| Ausführung | Art.-Nr.        | MTZ | €/St.         | MG | Info |
|------------|-----------------|-----|---------------|----|------|
|            | <b>LV434001</b> | 00  | <b>671,00</b> | DE |      |



## I/O-Applikationsmodul für Leistungsschalter

Ein-/Ausgangs-Applikationsmodul für Leistungsschalter.

- Anschluss zum Gerät: UDP
- Anschluss zum Server: UDP

❗ Verpackungseinheit = 1

| Ausführung | Art.-Nr.        | MTZ | €/St.         | MG | Info |
|------------|-----------------|-----|---------------|----|------|
|            | <b>LV434063</b> | 00  | <b>686,00</b> | DE |      |

## Zubehör für Micrologic 5.2E und 5.3E-Auslöser

❗ **Hinweis:** MG: Materialpreisgruppe  
MTZ: Materialteuerungszuschlag



## SDx Modul

Ausgangsmodul  
(2 programmierbare Kontakte)

❗ Verpackungseinheit = 1

| Ausführung | Art.-Nr.        | MTZ | €/St.         | MG | Info |
|------------|-----------------|-----|---------------|----|------|
| SDx Modul  | <b>LV429532</b> | 00  | <b>366,00</b> | DA |      |



## BSCM Modul

Breaker Status & Control Module =  
Melde- und Steuereinheit

❗ Verpackungseinheit = 1

| Ausführung                         | Art.-Nr.        | MTZ | €/St.         | MG | Info |
|------------------------------------|-----------------|-----|---------------|----|------|
| BSCM Modul<br>(Status OF, SD, SDE) | <b>LV434205</b> | 00  | <b>284,00</b> | DA |      |



## NSX Cord

Kommunikationskabel

❗ Verpackungseinheit = 1

| Ausführung   | Art.-Nr.        | MTZ | €/St.         | MG | Info |
|--|-----------------|-----|---------------|----|------|
| NSX Cord<br>(Zubehör für Schalter-<br>kommunikation – 1,3 m) | <b>LV434201</b> | 00  | <b>101,00</b> | DA |      |



## FDM121

Anzeigeeinheit für Frontmontage

❗ Verpackungseinheit = 1

| Ausführung                         | Art.-Nr.        | MTZ | €/St.         | MG | Info |
|------------------------------------|-----------------|-----|---------------|----|------|
| FDM121<br>(LCD-Display 96 x 96 mm) | <b>TRV00121</b> | 00  | <b>426,00</b> | DA |      |



## Abschlusswiderstand für FDM und IFM

❗ Verpackungseinheit = 1

| Ausführung | Art.-Nr.        | MTZ | €/St.        | MG | Info |
|------------|-----------------|-----|--------------|----|------|
|            | <b>TRV00880</b> | 00  | <b>28,20</b> | DA |      |







# Trennereigenschaften mit eindeutiger Schaltstellungsanzeige

Lasttrennschalter



## Lasttrennschalter Compact INS 40 bis 250A

Die Lasttrennschalter Compact INS garantieren maximale Sicherheit und Funktionalität.

Lasttrennschalter:

140 Compact INS Lasttrennschalter

140 Drehantrieb/Türkupplung

Durch ein umfangreiches Angebot an Zubehör und Hilfsfunktionen,

- durchgängig mit der Leistungsschalter-Baureihe Compact NSX
- einfachen Einbau in allen Schaltschranksystemen bietet Compact INS ein Höchstmaß an Flexibilität.

Die Lasttrennschalter Compact und ihre elektrischen Zusatzfunktionen entsprechen allen einschlägigen internationalen Normen z. B. IEC 60947-3.





# Sicher und zuverlässig





# Sicher und zuverlässig

## Compact

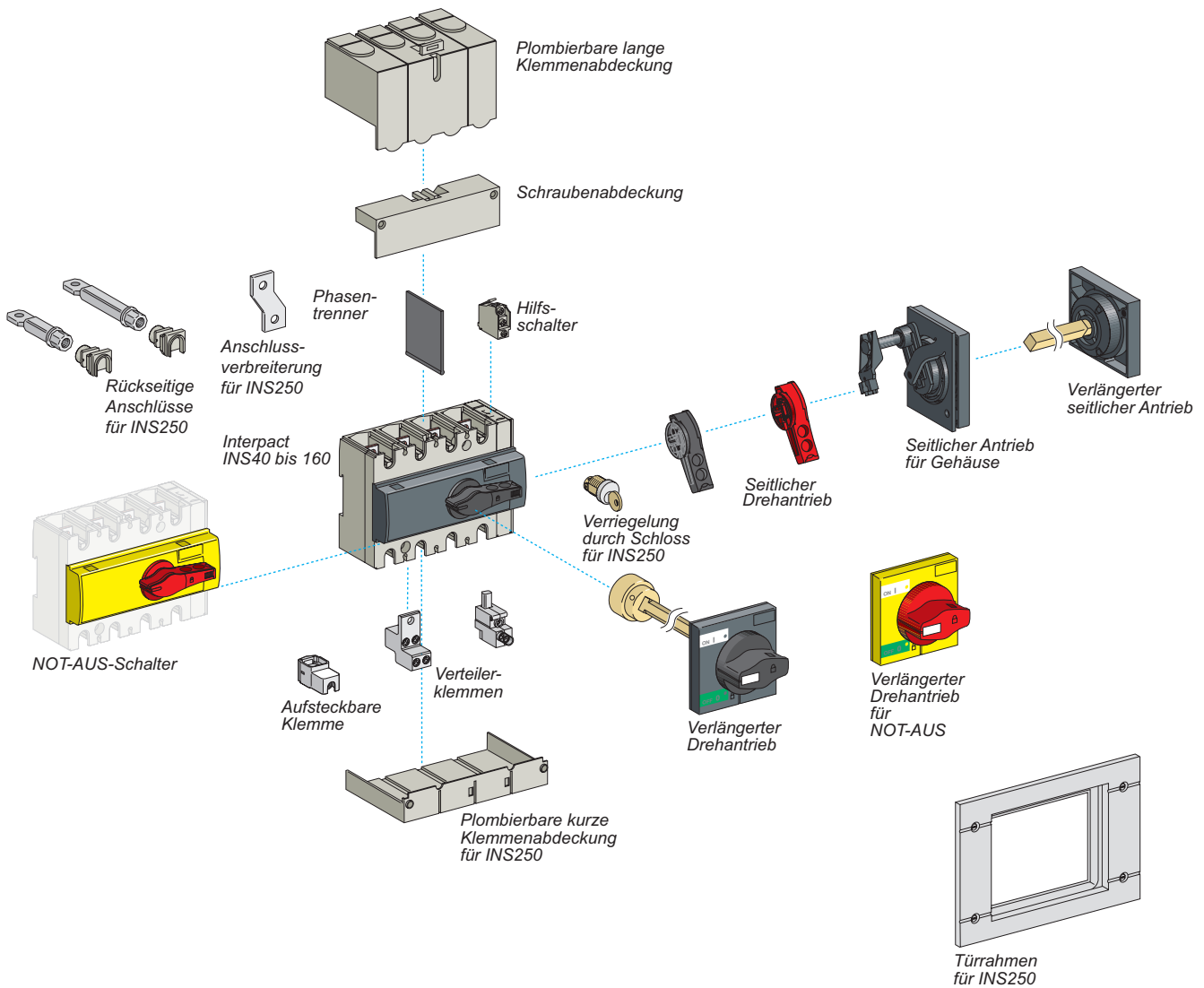


### Zeichnet sich besonders aus durch:

- Hohe Schaltleistung
- Sichere Handhabung
- Einfache Installation
- Geeignet für alle Installationssysteme

### Erfüllt alle Anforderungen:

- Lastabschaltung
- Trenneigenschaften





## Compact INS Lasttrennschalter

- ① **Hinweis:** MG: Materialpreisgruppe  
MTZ: Materialteuerungszuschlag



### Compact INS Lasttrennschalter

Komplettgeräte mit schwarzem Schalthebel, Trenneigenschaften nach VDE 0660 Teil 100, Drehantrieb frontal bis INS250, 3-polig

- ① **Verpackungseinheit = 1**

| Ausführung    | Art.-Nr.     | MTZ | €/St.         | MG | Info |
|---------------|--------------|-----|---------------|----|------|
| INS40, 40 A   | <b>28900</b> | 13  | <b>79,50</b>  | DC |      |
| INS63, 63 A   | <b>28902</b> | 13  | <b>85,00</b>  | DC |      |
| INS80, 80 A   | <b>28904</b> | 13  | <b>89,40</b>  | DC |      |
| INS100, 100 A | <b>28908</b> | 13  | <b>118,00</b> | DC |      |
| INS125, 125 A | <b>28910</b> | 13  | <b>135,00</b> | DC |      |
| INS160, 160 A | <b>28912</b> | 13  | <b>166,00</b> | DC |      |
| INS250, 200 A | <b>31102</b> | 13  | <b>214,00</b> | DC |      |
| INS250, 250 A | <b>31106</b> | 13  | <b>271,00</b> | DC |      |

## Drehantrieb/Türkupplung

- ① **Hinweis:** MG: Materialpreisgruppe  
MTZ: Materialteuerungszuschlag



### Drehantrieb/Türkupplung

für Compact INS

- ① **Verpackungseinheit = 1**

| Ausführung                            | Art.-Nr.        | MTZ | €/St.        | MG | Info |
|---------------------------------------|-----------------|-----|--------------|----|------|
| <b>☛ Für INS 40 bis INS 160</b>       |                 |     |              |    |      |
| Schwarzer Griff                       | <b>LV428941</b> | 00  | <b>72,40</b> | DC |      |
| Roter Griff/gelbe Scheibe             | <b>LV428942</b> | 00  | <b>72,40</b> | DC |      |
| <b>☛ Für INS 250</b>                  |                 |     |              |    |      |
| Schwarzer Griff                       | <b>LV431050</b> | 00  | <b>71,10</b> | DC |      |
| Drehantrieb Roter Griff/gelbe Scheibe | <b>LV431051</b> | 00  | <b>71,10</b> | DC |      |



# Qualität ohne Kompromisse

Leitungs-  
schutz-  
schalter





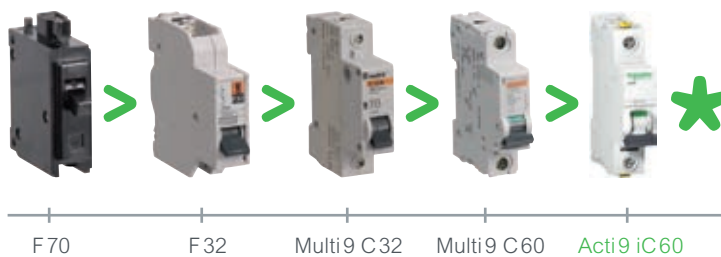
# Die neue Referenz für modulare Installationsgeräte

## Leitungsschutzschalter Resi9 und Acti 9



### Acti 9 Installationsgeräte

Die Installationsgeräte Acti 9 machen Ihre Energieverteilung noch effizienter und sicherer. 5 Generationen Erfahrung in der Niederspannungstechnik haben wir für die Entwicklung des Systems Acti 9 nutzen können. Das Ergebnis lässt sich sehen: Qualitativ hochwertigste Geräte ohne Kompromisse – mit besonders hoher Installationsfreundlichkeit und bestmöglicher Sicherheit für den Anwender.



### Leitungsschutzschalter:

- 148 Wiser™ Energiemanagement
- 153 Fehlerlichtbogen-Schutzeinrichtung (AFDD) mit/ohne integrierten Leitungsschutzschalter iDPN N Arc
- 155 Leitungsschutzschalter Resi9
- 156 Phasenschielen Resi9
- 156 Hauptschalter (Lasttrennschalter) Resi9
- 156 Neozed Sicherungssockel Resi9
- 156 Neozed Schraubkappe Resi9
- 157 Lasttrennschalter für D0-Sicherungen
- 158 Leitungsschutzschalter Acti 9 iC60N, 6 kA
- 160 Leitungsschutzschalter Acti 9 iC60H, 10 kA
- 161 Elektrische Zusatzausrüstungen iC60
- 162 Zubehör iC60
- 162 Phasenschielen Steg Acti 9 iC60/iID 100A
- 163 Phasenschielen Steg Acti 9 iC60/iID 63A
- 163 Leitungsschutzschalter Acti 9 C120H, 15 kA
- 164 Elektrische Zusatzausrüstungen C120
- 165 Motorschutzschalter
- 165 Elektrische Zusatzausrüstungen P25M

### Resi9 Reiheneinbaugeräte – Energieverteilung Wohnbau 4.0

Resi9 ist das neue vernetzte System innovativer Reiheneinbaugeräte für den Wohnbau von Schneider Electric. Resi9 eröffnet in Kombination mit Wiser™ Energiemanagement und der Zählerplatz- und Verteilertechnik von ABN neue Geschäftsmöglichkeiten.

#### Resi9 FI-Schutzschalter



- + 2P 10mA/30mA – 4P 30mA
- + Typ A und Typ F
- + bis 10 kA
- + PowerTag ready

#### Resi9 FI/LS



- + 10 und 30 mA
- + Typ A und Typ F
- + 6 kA und 10 kA
- + PowerTag ready

\* Neu

#### Resi9 LS-Schalter



- + B- und C-Charakteristik
- + EN 60898 Norm Hausinstallation
- + 6 kA und 10 kA
- + PowerTag ready

#### Resi9 Überspannungsschutz



- + Integr. Vorsicherung (LS-Schalter)
- + Typ 2, I<sub>max</sub> = 20 kA
- + vorkonfektioniertes Kabel

Leitungsschutzschalter



Das komplette Sortiment:

Resi9 und Wiser™ Energiemanagement von Schneider Electric mit der Zählerplatz- und Verteilertechnik von ABN.

\*Neu



# Energieverteilung Wohnbau 4.0

## Mit Resi9, Wiser™ Energiemanagement und ABN eröffnen sich neue Geschäftsmöglichkeiten

Mit unserem neuesten vernetzten System Resi9 voller Innovationen für den Wohnbau von Schneider Electric, einem weltweit führenden Unternehmen für Energieverteilung, sind Sie stets einen Schritt voraus.

Mit über 50 Jahren Erfahrung in der elektrischen Verteilung, entwickelt Schneider Electric innovative Technologien, die Elektrikern entgegenkommen, wenn es darum geht, die Produktivität zu optimieren und das Unternehmen wachsen zu lassen.



Seit mehr als 60 Jahren bietet ABN hochwertige, innovative Lösungen in den Bereichen der Zählerplatz- und Verteilertechnik an.

Dank des Zusammenschlusses von Schneider Electric und ABN und unserer kombinierten Fachkompetenz können wir Ihnen stolz eine komplette, smarte Energieverteilung für den Wohnbau anbieten.





# Wiser™ Energiemanagement und Resi9

## Energieeffizienz und Sicherheit für Ihr Zuhause

Mit Wiser™ erhalten Ihre Kunden Erkenntnisse, wie sie ihre Energienutzung optimieren können.

- Wiser™ benachrichtigt Sie bei keinem oder abweichendem Energieverbrauch (z. B. bei defektem Gefrierschrank).
- Mit der App behalten Sie den Überblick über die Lasten, einschließlich der größten Energieverbraucher.
- Mit Wiser™ sind die Energierechnungen vorhersehbar und Sie werden benachrichtigt, wenn ein vorher festgelegtes Budget überschritten wird.
- Hausbesitzer können ihren aktuellen Stromverbrauch mit dem der Vormonate vergleichen und dadurch ihre Rechnungen im Auge behalten, um unangenehme Überraschungen zu vermeiden.
- Wiser™ kann den Ladezustand Ihres Elektroautos überwachen und Benachrichtigungen senden, wenn der Ladevorgang abgeschlossen ist und zeigt ebenfalls die Kosten der Aufladung an.
- Ihre Kunden, die eine Photovoltaikanlage besitzen, können ihre Eigenverbrauchsquote erhöhen und ihre Energieeinsparungen auf einfache Art messen.

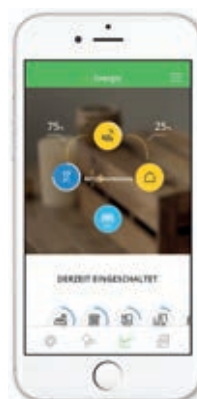
Alle diese innovativen Funktionen unterstützen Hausbesitzer dabei, die Energie ihres Hauses zu optimieren.



Wiser™ IP-Gateway



Resi9  
PowerTag



Resi9  
Reihen-  
einbaugerät

Wiser™ App

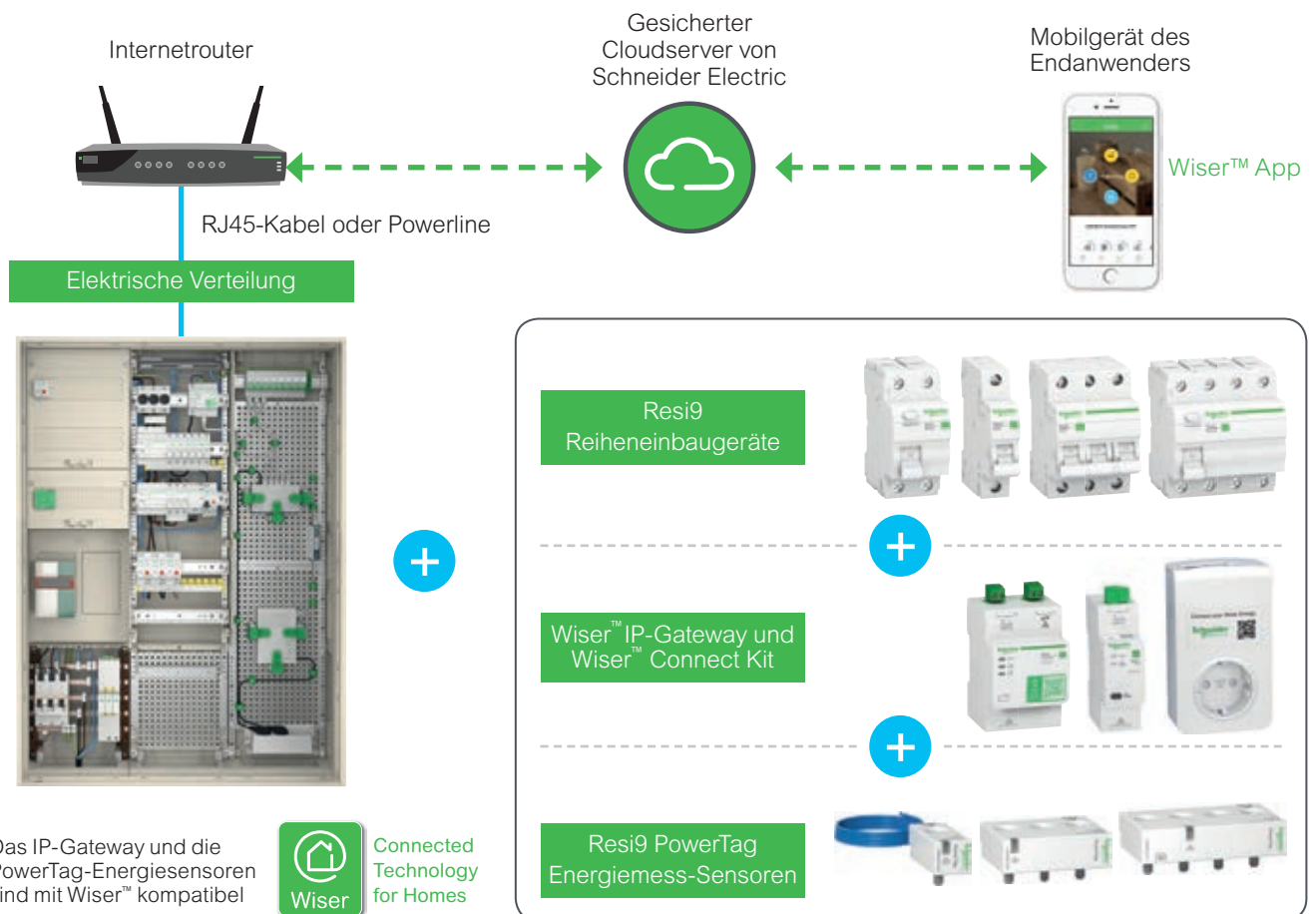


# Resi9 – die vernetzte Energieverteilung

## Resi9 ist mit Wiser™ Energiemanagement ein innovatives System

Resi9 und Wiser™ umfasst:

- > Ein auf den Wohnbau abgestimmtes und umfassendes Reiheneinbauprogramm.
- > Ein Wiser™ IP-Gateway für ein umfassendes Energiemanagement mit der Wiser™ App. Die Daten werden über das Gateway in den gesicherten Cloud-Server hochgeladen.
- > Je nach Bedarf ein Wiser™ Connect Kit, mit dem die Daten mittels Powerline an den Internetrouter übermittelt werden.
- > PowerTag Energiemess-Sensoren, die mittels Funkverbindung zum Wiser™ IP-Gateway die Leistungs- und Energiewerte übermitteln.
- > Die Wiser™ App zur Darstellung und Kontrolle der einzelnen Energieverbräuche und Benachrichtigungen bei abweichenden Lasten oder bei Ausfall einzelner Lasten.
- > Abgestimmtes System mit ABN Zähler- und Verteilerschränken zur Auf- oder Unterputzmontage.







# Rundum innovativ mit Resi9

## Heben Sie sich ab, inspirieren und beeindrucken Sie Ihre Kunden

Übertreffen Sie die Erwartungen Ihrer Kunden; bieten Sie Ihnen mehr als reine Schutzeinrichtungen. Bieten Sie eine Lösung an, die speziell darauf ausgelegt ist, Ihre Kunden mit ihrer Elektroinstallation zu Hause über Wiser™ Energiemanagement zu vernetzen.

Mit Resi9 und Wiser™ Energiemanagement überwachen Sie Ihre elektrische Installation und haben Ihre Verbraucher im Überblick.

- Die Wiser™ App bietet einen Überblick über die Elektroinstallation und Energieverbräuche.
- Sie können rundum sorglos sein, da Ihre Kunden bei einer Funktionsstörung informiert werden, sodass sie geeignete Maßnahmen ergreifen können.

Wenn beispielsweise die Tiefkühltruhe ausgefallen ist, sendet das Wiser™ IP-Gateway einen Alarm.



Wiser™ App



## Wiser Energiemanagement



### Wiser IP Gateway

- Konfiguration über Bluetooth und dem eSetup App
- Einsammeln von Daten von bis zu 20 Stück PowerTag Energiesensoren
- Gateway für die Übermittlung von Daten in die Cloud/Wiser Anwendung
- Anzeige der Energiedaten, Alarme, Prognosen immer über die Wiser App
- Direkter Anschluss an den Router im Haus über den RJ45-Anschluss oder das PLC-Modul (Wiser Connection Kit)

| Ausführung       | Art.-Nr.        | VE | €/St.         | MG | Info       |
|------------------|-----------------|----|---------------|----|------------|
| Wiser IP Gateway | <b>EER31800</b> | 1  | <b>356,00</b> | D5 | <b>Neu</b> |



### Wiser Connect Kit

Über einen PLC-Stecker (Power Line Carrier) und ein Hutschienen-PLC-Modul können Sie problemlos eine Internetverbindung in ihre elektrische Verteilung bringen und mit Ihrem Router verbinden.

| Ausführung                    | Art.-Nr.        | VE | €/St.         | MG | Info       |
|-------------------------------|-----------------|----|---------------|----|------------|
| Wiser Connect Kit (POWERLINE) | <b>EER31710</b> | 1  | <b>137,00</b> | D5 | <b>Neu</b> |



### Wiser Premium Kit – WE3700

#### Wiser Kit

Hier werden Ihnen zum Einstieg drei verschiedene Wiser Energiemanagement Kit's für verschiedene Anwendungen angeboten. In jedem dieser Kit's befindet sich immer ein Wiser IP Gateway und eine verschiedene Anzahl von Resi9 PowerTag bzw. Resi9 PowerTag Flex.

Kit-Varianten:

WE3800 - Basis-Kit:

- 1 Stück - Wiser IP-Gateway (EER31800)
- 1 Stück - Resi9 PowerTag flex 3P+N (R9M70)
- 1 Stück - Resi9 PowerTag 3P (R9M40)
- 3 Stück - Resi9 PowerTag 1P+N (R9M20)

WE3700 - Premium-Kit:

- 1 Stück - Wiser IP-Gateway (EER31800)
- 1 Stück - Resi9 PowerTag flex 3P+N (R9M70)
- 2 Stück - Resi9 PowerTag 3P (R9M40)
- 5 Stück - Resi9 PowerTag 1P+N (R9M20)

WE3900 - Nachrüst-Kit:

- 1 Stück - Wiser IP-Gateway (EER31800)
- 2 Stück - Resi9 PowerTag flex 3P+N (R9M70)
- 3 Stück - Resi9 PowerTag flex 1P+N (R9M60)

| Ausführung                   | Art.-Nr.      | VE | €/St.         | MG | Info       |
|------------------------------|---------------|----|---------------|----|------------|
| 5 PT + Wiser IP Basis-Kit    | <b>WE3800</b> | 1  | <b>597,00</b> | D5 | <b>Neu</b> |
| 8 PT + Wiser IP Premium-Kit  | <b>WE3700</b> | 1  | <b>759,00</b> | D5 | <b>Neu</b> |
| 5 PT + Wiser IP Nachrüst-Kit | <b>WE3900</b> | 1  | <b>645,00</b> | D5 | <b>Neu</b> |



## Wiser PowerTag Resi9



### Resi9 PowerTag

Kompakter Energiesensor zum Messen von einzelnen Abgängen oder Verbrauchern:

- Einfache Montage
- Passend zur Verwendung mit der Resi9 Baureihe
- Kabel durch die Öffnung des PowerTag durchführen und zusammen mit der Anschlussfahne in die Anschlussklemme des LS- oder FI-Schutzschalters mit anschließen
- Messung bis 63 A
- Nennspannung Phase - Neutral 230 V AC  
Phase - Phase 400 V AC
- Keine zusätzliche Spannungsversorgung notwendig
- Verbindung und Übertragung der Messwerte an das Wiser IP Gateway mittels Funkverbindung

| Ausführung                        | Art.-Nr.     | VE | €/St.        | MG | Info       |
|-----------------------------------|--------------|----|--------------|----|------------|
| 1P+Kabel,<br>Einbau Oben o. Unten | <b>R9M20</b> | 1  | <b>56,20</b> | D5 | <b>Neu</b> |
| 3P, Einbau Oben o. Unten          | <b>R9M40</b> | 1  | <b>78,30</b> | D5 | <b>Neu</b> |
| 3P+N, Einbau Oben                 | <b>R9M41</b> | 1  | <b>89,80</b> | D5 | <b>Neu</b> |



### Resi9 PowerTag Flex

Kompakter Energiesensor zum Messen von einzelnen Abgängen oder Verbrauchern:

- Einfache Montage
- Anschluss des PowerTag an den LS-Schalter, FI-Schutzschalter, Hauptschalter, ... mittels der beiden rausgeführten Anschlusskabel anschließen
- Ideal zum Nachrüsten von vorhandenen Reiheneinbaugeräten oder an die Baureihe Acti9 iC60
- Messung bis 63 A
- Nennspannung Phase - Neutral 230 V AC  
Phase - Phase 400 V AC
- Keine zusätzliche Spannungsversorgung notwendig
- Verbindung und Übertragung der Messwerte an das Wiser IP Gateway mittels Funkverbindung

| Ausführung | Art.-Nr.     | VE | €/St.         | MG | Info       |
|------------|--------------|----|---------------|----|------------|
| 1P+N       | <b>R9M60</b> | 1  | <b>67,70</b>  | D5 | <b>Neu</b> |
| 3P+N       | <b>R9M70</b> | 1  | <b>100,00</b> | D5 | <b>Neu</b> |

# Acti 9 iC60 Installationsgeräte

## Höchster Installationskomfort



Acti 9 iC60 bietet Ihnen mit der neuen, beidseitigen Doppel-Anschlussklemme für Stift-Phasenschiene und Kabel höchsten Installationskomfort für alle Gebäudeinstallationen bis 63 A. Hilfsschalter können linksseitig montiert werden.

Phasenschiene und Kabel

2 Kabel

## VisiTrip™

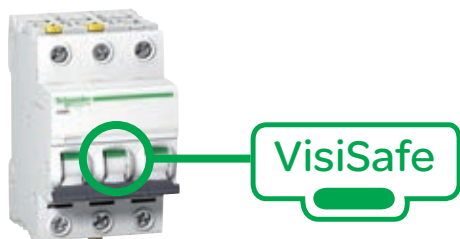
### Ausfallzeiten minimieren – Betriebskontinuität erhöhen



Die Fehlermeldeanzeige VisiTrip™ an Leitungsschutzschaltern iC60 ermöglicht Ihnen Auslösungen aufgrund von Fehlern mit einem Blick zu erkennen. Dank kürzeren Reaktions- und Instandsetzungszeiten reduzieren Sie die Ausfallzeiten Ihrer Anlage und die möglichen Folgekosten deutlich.

## VisiSafe™

### Installationsarbeiten gefahrlos durchführen



Das Konzept VisiSafe™ bei iC60 gewährleistet für Anwender und Installationen höchste Sicherheit gegen Überspannungen – auch in anspruchsvollen Industrieumgebungen. Trenneigenschaften mit eindeutiger Schaltstellungsanzeige: Die grüne Markierung am Schaltknebel signalisiert die vollständig geöffneten Kontakte.



# Maximale Sicherheit für den Anwender

## Frontseitig Schutzklasse II



Acti 9 iC60 ist der sicherste Leitungsschutzschalter! Die Abstände zwischen inneren, aktiven Teilen und der Gerätefrontseite sind besonders groß ausgelegt. Dies garantiert Ihnen den absolut sicheren Betrieb während der gesamten Lebensdauer – unabhängig von den Umgebungsbedingungen.



Leitungsschutzschalter iC60 verfügen über das neue Befestigungselement welches werkzeuglos und von der Frontseite her betätigt werden kann. Der Austausch von Einzelgeräten aus dem verschienten Verbund ist möglich.

# Vorbeugung zur Reduzierung der Brandgefahr

## AFDD Fehlerlichtbogen-Schutzeinrichtung mit/ohne integrierten Leitungsschutzschalter

Der AFDD (umgangssprachlich auch Brandschutzschalter genannt) überwacht Abgänge, um das Risiko eines Brandes an elektrischen Anlagen zu verringern. Er wird wie andere elektrische Schutzeinrichtungen in Verteilungen montiert und verdrahtet – so einfach wie ein kompakter Leitungsschutzschalter.

Der iDPN N Arc mit integriertem Leitungsschutzschalter und der iArc ohne integrierten Leitungsschutzschalter von Schneider Electric bieten Konformität mit der neuen Norm IEC/EN 62606 zur Definition des Betriebs von Fehlerlichtbogen-Schutzeinrichtungen.





# AFDD (Arc Fault Detection Device)

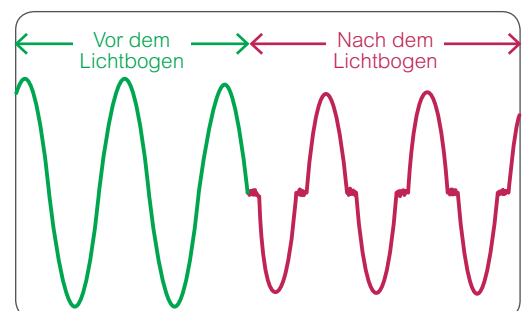
## Brandbekämpfung beginnt mit der Vermeidung von Bränden

Der iDPN N Arc reduziert das Risiko eines durch die Elektroinstallation verursachten Feuers. Durch die kontinuierliche Analyse einer großen Anzahl elektrischer Parameter erkennt das Gerät das Auftreten elektrischer Lichtbögen, welche die Ursache vieler Brände sind. Der AFDD (umgangssprachlich auch Brandschutzschalter genannt) schaltet automatisch

den betroffenen Stromkreis vor dem Auftreten der ersten Flamme ab. Der iDPN N Arc und der iArc sind zur Verwendung in Gebäuden und elektrischen Anlagen zum Schutz von Stromkreisen zugelassen, bei denen bedingt durch eine erhöhte Personensicherheit, einen erhöhten Sachschutz oder die Anlagenverfügbarkeit, die Brandgefahr zu minimieren ist.



Ein AFDD überwacht ständig eine Anzahl verschiedener elektrischer Parameter des von ihm geschützten Stromkreises. Er dient dazu, Informationen zu sammeln, die auf das Auftreten eines gefährlichen elektrischen Lichtbogens hindeuten. Häufig treten harmlose Lichtbögen während des normalen Betriebs elektrischer Stromkreise auf, nämlich in Schaltern, Relais, Schützen und Motoren der verschiedenen an den Stromkreis angeschlossenen Lasten. Aber nur beim Erkennen eines gefährlichen Lichtbogens löst der AFDD aus, um die fehlerhaften Abgänge vom Rest des Stromnetzes zu trennen.



## Fehlerlichtbogen-Schutzeinrichtung (AFDD) mit integrierten Leitungsschutzschalter iDPN N Arc

Der iDPN N Arc und iArc reduzieren das Risiko eines durch die Elektroinstallation verursachten Feuers.

Durch die kontinuierliche Analyse einer großen Anzahl elektrischer Parameter erkennt das Gerät das Auftreten elektrischer Lichtbögen, welche die Ursache vieler Brände sind. Es schaltet automatisch den betroffenen Stromkreis vor dem Auftreten der ersten Flamme ab.

Der iDPN N Arc ist zur Verwendung in Gebäuden und elektrischen Anlagen zum Schutz von Stromkreisen zugelassen, bei denen bedingt durch eine erhöhte Personensicherheit, einen erhöhten Sachschutz oder die Anlagenverfügbarkeit, die Brandgefahr zu minimieren ist.

Dieses betrifft nach VDE 0100-420 folgende Anwendungsbereiche, wie zum Beispiel:

- Schlaf- oder Aufenthaltsräume in Heimen oder Tageseinrichtungen (Kindergärten, Seniorenheimen etc.)
- Schlaf- oder Aufenthaltsräume in barrierefreien Wohnungen
- Räume oder Orte mit erhöhter Brandgefahr (Papier- oder Holzindustrie etc.)
- öffentliche Gebäude (Museen, Flughäfen, Bahnhöfe etc.)

Für die folgenden drei Bereiche aus der DIN VDE 0100-420 (VDE 0100-420):2016-02:

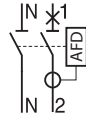
- Räume oder Orte mit besonderen Brandrisiko – Feuergefährlichen Betriebsstätten (Absatz 422.3)
- Räume oder Orte mit brennbaren Baustoffen (Absatz 422.4)
- Räume oder Orte mit Gefährdungen für unersetzbare Güter (Absatz 422.6)

gilt nach dem aktuellem Stand (DKE Verlautbarung zu DIN VDE 0100-420 (VDE 0100-420):2016-02 Abschnitt 421.7 vom 24.01.2017) der folgende Zusatz:

Die Einstufung der oben genannten Bereiche liegt in der Verantwortung des Bauherren / Eigentümers der elektrischen Anlage ggf. unter Hinzuziehung einer nach Baurecht geeigneten Person, die für ihre Aufgabe über die erforderliche Sachkunde und Erfahrung verfügt. Die Einstufung ist im Rahmen der Planung und Errichtung schriftlich zu fixieren.

Allgemeine weitere Empfehlung für:

- Räume mit Schlafgelegenheiten
- Steckdosen für Verbraucher mit hohen Anschlussleistungen (z.B. Trockner, Waschmaschine, Geschirrspüler etc.)
- Auf einen AFDD darf in Installationen verzichtet werden, wenn durch eine unvorhergesehene Unterbrechung der Stromversorgung eine Gefahr oder ein Schaden entstehen kann, z.B. IT-Systeme oder Anlagen für Sicherheitszwecke (z.B. Sicherheitsbeleuchtungssysteme).



## AFDD mit integriertem Leitungsschutzschalter iDPN N Arc

Zusätzlich zum Schutz gegen Überlast und Kurzschluss schützt der AFDD iDPN N Arc gegen in Kabeln oder Anschlüssen auftretende elektrische Lichtbögen, die zu Bränden in Gebäuden oder elektrischen Anlagen führen könnten.

Diese Lichtbögen können durch schlechte bzw. schadhafte Kabelisolierungen oder durch fehlerhafte Anschlüsse entstehen.

Ein Brand, ausgelöst durch einen elektrische Fehler, kann durch drei verschiedene Ursachen entstehen:

- Parallellichtbogen: Isolationsprobleme zwischen zwei stromführenden Leitern verursachen einen resistiven Kurzschluss, der zu niedrig ist, um von einem Leitungsschutzschalter erkannt zu werden, und bei dem kein Erdschluss auftritt, der wiederum von einem Fehlerstromschutzschalter erkannt werden könnte,
- Reihenlichtbogen: Ein beschädigter Leiter oder Anschluss, kann zu einem punktuellen Temperaturanstieg führen, wodurch ein Strom an der karbonisierten (temperaturgeschädigten) Isolierung fließen kann,
- Durch das Auftreten einer Überspannung für mehrere Sekunden an elektronischen Bauteilen kann es zu einer Überhitzung dieser kommen.

Kombination folgender Funktionen:

- Schutz des Stromkreises gegen Kurzschluss- und Überlastströme (Funktion des Leitungsschutzschalters),
- Schutz gegen Brandgefahren durch Erkennung ungewollter elektrischer Lichtbögen (Überwachung der charakteristischen Kennlinienverläufe – Funktion des Brandschutzschalters),
- Schutz gegen Brandgefahren von Lasten aufgrund auftretender Überspannungen im Netz (Funktion des Brandschutzschalters)
- Ausgelöst Anzeige durch mechanische rote Anzeige auf der Front,
- Selbstdiagnose des Geräts mittels frontseitiger Prüftaste,
- Anzeige der Schaltstellung (Aus = grüne Anzeige).
- Einspeisung oben, Lastabgang unten

**Betriebsspannung:** 230/240 V AC

**Betriebsfrequenz:** 50 Hz

**Bemessungsschaltvermögen Icn:**

6 kA nach EN 60898 (VDE 0641)

**Anschlussquerschnitt:**

starr: 1...16 mm<sup>2</sup> oder 2 x 1...2,5 mm<sup>2</sup>

Flexibel mit Aderendhülse:

1...10 mm<sup>2</sup> oder 2 x 1...2,5 mm<sup>2</sup>

**Magnetischer Auslöser:**

**Charakteristik B:**

Auslösung zwischen 3 – 5 x In

**Charakteristik C:**

Auslösung zwischen 5– 10 x In

**Auslösezeit/Lichtbogenstromwert**

bei Un = 230 V AC (gemäß IEC 62606)

**Lichtbogenstrom** 2,5 A | 5 A | 10 A | 16 A | 25 A

**Max. Ausschaltzeit** 1 s | 0,5 s | 0,25 s | 0,15 s | 0,14 s

**Auslösezeit bei Überspannung**

(Neutralleiterbruch): 400 V AC, 200 ms

Leitungsschutzschalter



| Ausführung                | Art.-Nr.         | VE | €/St.         | MG | Info |
|---------------------------|------------------|----|---------------|----|------|
| <b>➤ Charakteristik B</b> |                  |    |               |    |      |
| 10 A                      | <b>A9FDB7610</b> | 1  | <b>159,00</b> | DX |      |
| 13 A                      | <b>A9FDB7613</b> | 1  | <b>159,00</b> | DX | Neu  |
| 16 A                      | <b>A9FDB7616</b> | 1  | <b>155,00</b> | DX |      |
| <b>➤ Charakteristik C</b> |                  |    |               |    |      |
| 10 A                      | <b>A9FDB610</b>  | 1  | <b>171,00</b> | DX |      |
| 13 A                      | <b>A9FDB613</b>  | 1  | <b>171,00</b> | DX | Neu  |
| 16 A                      | <b>A9FDB616</b>  | 1  | <b>167,00</b> | DX |      |

Unverbindliche Preisempfehlung ohne MwSt.



# Leitungsschutzschalter



## Fehlerlichtbogen-Schutzeinrichtung (AFDD) iArc - Universal einsetzbar

Der AFDD (sprachlich häufig Brandschutzschalter genannt) iArc erkennt elektrische Lichtbögen, die in Kabeln und Anschlüssen auftreten und einen Brand verursachen können. Diese Lichtbögen können durch schlechte bzw. schadhafte Kabelisolierungen oder durch fehlerhafte Anschlüsse entstehen. Ein Brand, ausgelöst durch einen elektrischen Fehler, kann durch drei verschiedene Ursachen entstehen:

- Parallellichtbogen: Isolationsprobleme zwischen zwei stromführenden Leitern verursachen einen resistiven Kurzschluss, der zu niedrig ist, um von einem Leitungsschutzschalter erkannt zu werden, und bei dem kein Erdschluss auftritt, der wiederum von einem Fehlerstromschutzschalter erkannt werden könnte.
- Reihenlichtbogen: Ein beschädigter Leiter oder Anschluss, kann zu einem punktuellen Temperaturanstieg führen, wodurch ein Strom an der karbonisierten (temperaturgeschädigten) Isolierung fließen kann.
- Durch das Auftreten einer Überspannung für mehrere Sekunden an elektronischen Bauteilen kann es zu einer Überhitzung dieser kommen.

Kombination folgender Funktionen:

- Schutz gegen Brandgefahren durch Erkennung ungewollter elektrischer Lichtbögen.
- Schutz gegen Brandgefahren von Lasten aufgrund auftretender Überspannungen.
- Anzeige der Schaltstellung (Aus = grüne Anzeige).
- Rote mechanische Anzeige in der Front im Falle einer Fehlerauslösung
- Selbstdiagnose des Geräts mittels frontseitiger Prüftaste.

In Reihe mit einem Leitungsschutzschalter oder einem FI/LS, bis max. 25 A Bemessungsstrom ( $I_n$ ) schützt der iArc den angeschlossenen Stromkreis bei voller Koordination unter Kurzschlussbedingungen bis zu einem Bemessungsausschaltvermögen ( $I_{cn}$ ) von 10.000 A.

**Betriebsspannung:** 230/240 V AC

**Betriebsfrequenz:** 50 Hz

**Koordination mit einem vorgeschalteten**

**Leistungsschutzschalter:**

Max. Bemessungsstrom 25 A

Charakteristik B oder C

Bemessungsausschaltvermögen ( $I_{cn}$ ) bis 10.000 A

**Anschlussquerschnitt:**

starr: 1...16 mm<sup>2</sup> oder 2 x 1...2,5 mm<sup>2</sup>

Flexibel mit Aderendhülse:

1...10 mm<sup>2</sup> oder 2 x 1...2,5 mm<sup>2</sup>

**Auslösezeit/Lichtbogenstromwert bei  $U_n = 230$  V AC (gema. IEC 62606)**

**Lichtbogenstrom** 2,5 A | 5 A | 10 A | 16 A | 25 A

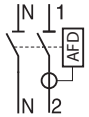
**Max. Ausschaltzeit** 1 s | 0,5 s | 0,25 s | 0,15 s | 0,14 s

**Auslösezeit bei Überspannung**

(Neutralleiterbruch): 400 V AC, 200 ms

| Ausführung | Art.-Nr. | VE | €/St.  | MG | Info |
|------------|----------|----|--------|----|------|
| 25 A       | A9FDD225 | 1  | 132,00 | DX |      |

Leitungsschutzschalter

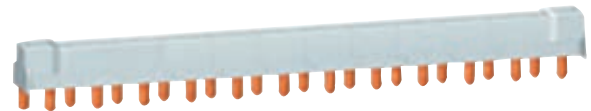


Hilfsschalter,  
Breite 0,5 TE

Fernauslöser,  
Breite 1 TE

## Elektrische Zusatzausrüstung AFDD

| Ausführung   | Art.-Nr. | VE | €/St.  | MG | Info |
|--|----------|----|--------|----|------|
| <b>☛ Hilfsschalter, Breite 0,5 TE</b>  |          |    |        |    |      |
| 1 Wechsler / OF Hilfsschalter  | A9N26924 | 1  | 18,50  | D1 |      |
| 1 Wechsler   | A9N26927 | 1  | 28,20  | D1 |      |
| 1 Wechsler / SD Fehlermeldeschalter 1 Wechsler                               | A9N26929 | 1  | 36,90  | D1 |      |
| 2 Wechsler / OF+SD/OF Umschaltbarer Hilfs-/Fehlermeldeschalter 2 Wechsler    |          |    |        |    |      |
| <b>☛ Fernauslöser, Breite 1 TE</b>   |          |    |        |    |      |
| MX Arbeitsstromauslöser 220 - 415V AC  | A9N26476 | 1  | 37,70  | D1 |      |
| MN Unterspannungsauslöser 220/240V AC  | A9N26960 | 1  | 65,30  | D1 |      |
| 400 V / MX+OF Arbeitsstromauslöser 220 - 415V AC                             | A9N26946 | 1  | 52,50  | D1 |      |
| UNTERSPPGS.-AUSL. MN SELEKTIV 240V / MN Unterspannungsauslöser SELEKTIV 240V | A9N26963 | 1  | 88,00  | D1 |      |
| UNTERSPPGS.-AUSL. MNX 230VAC C60/C120 / MNX Unterspannungsauslöser 230V AC   | A9N26969 | 1  | 113,00 | D1 |      |



## Phasenschienen Steg (9 mm), ablängbar, 80A

| Ausführung             | Art.-Nr. | VE | €/St. | MG | Info |
|------------------------|----------|----|-------|----|------|
| <b>☛ 1P + N</b>        |          |    |       |    |      |
| für 6 Stück AFDD       | 21501    | 1  | 7,60  | D1 |      |
| für 12 Stück AFDD      | 21503    | 1  | 16,50 | D1 |      |
| <b>☛ 3P + N</b>        |          |    |       |    |      |
| 80 A für 6 Stück AFDD  | 21505    | 1  | 12,20 | D1 |      |
| 80 A für 12 Stück AFDD | 21507    | 1  | 25,20 | D1 |      |



## Einspeiseklemme Steg 25 mm<sup>2</sup>

| Ausführung         | Art.-Nr. | VE | €/St. | MG | Info |
|--------------------|----------|----|-------|----|------|
| 25 mm <sup>2</sup> | 21098    | 1  | 8,45  | D1 |      |



## Endkappen für ablängbare Phasenschienen

| Ausführung | Art.-Nr. | VE | €/St. | MG | Info |
|------------|----------|----|-------|----|------|
| 1-polig    | 21094    | 1  | 18,60 | D1 |      |
| 3-polig    | 21095    | 1  | 19,70 | D1 |      |



## Leitungsschutzschalter Resi9

Leitungsschutzschalter Resi9 bieten die folgenden Funktionen

- Schutz des Stromkreises gegen Kurzschlussströme
- Schutz des Stromkreises gegen Überlastströme
- Trennen und Schalten von Stromkreisen
- Die Querverschaltung ist mit FI-Schutzschaltern der Serie Resi9 mittels Gabel-Phasenschiene möglich.
- Doppelfunktionsklemme unten für getrennten Anschluss von Gabel-Phasenschiene und Kabel.
- Die Montage von elektrischen Zusatzausrüstungen, wie z.B. Hilfsschalter, ist nicht möglich



### Leitungsschutzschalter Resi9, 6 kA, 1-polig

IEC/EN 60898-1

Breite (TE): 1

| Ausführung | Art.-Nr. | VE | €/St. | MG | Info |
|------------|----------|----|-------|----|------|
|------------|----------|----|-------|----|------|

#### Charakteristik B

|      |          |      |       |    |     |
|------|----------|------|-------|----|-----|
| 6 A  | R9F23106 | 1/12 | 11,80 | D0 | Neu |
| 10 A | R9F23110 | 1/12 | 10,30 | D0 | Neu |
| 13 A | R9F23113 | 1/12 | 10,30 | D0 | Neu |
| 16 A | R9F23116 | 1/12 | 7,40  | D0 | Neu |
| 20 A | R9F23120 | 1/12 | 11,00 | D0 | Neu |
| 25 A | R9F23125 | 1/12 | 11,80 | D0 | Neu |
| 32 A | R9F23132 | 1/12 | 13,70 | D0 | Neu |
| 40 A | R9F23140 | 1/12 | 16,60 | D0 | Neu |

#### Charakteristik C

|      |          |      |       |    |     |
|------|----------|------|-------|----|-----|
| 6 A  | R9F24106 | 1/12 | 22,40 | D0 | Neu |
| 10 A | R9F24110 | 1/12 | 20,00 | D0 | Neu |
| 13 A | R9F24113 | 1/12 | 19,00 | D0 | Neu |
| 16 A | R9F24116 | 1/12 | 18,40 | D0 | Neu |
| 20 A | R9F24120 | 1/12 | 20,70 | D0 | Neu |
| 25 A | R9F24125 | 1/12 | 22,40 | D0 | Neu |
| 32 A | R9F24132 | 1/12 | 25,80 | D0 | Neu |
| 40 A | R9F24140 | 1/12 | 29,50 | D0 | Neu |



### Leitungsschutzschalter Resi9, 6 kA, 3-polig

IEC/EN 60898-1

Breite (TE): 3

| Ausführung | Art.-Nr. | VE | €/St. | MG | Info |
|------------|----------|----|-------|----|------|
|------------|----------|----|-------|----|------|

#### Charakteristik B

|      |          |     |        |    |     |
|------|----------|-----|--------|----|-----|
| 6 A  | R9F23306 | 1/4 | 64,20  | D0 | Neu |
| 10 A | R9F23310 | 1/4 | 54,90  | D0 | Neu |
| 13 A | R9F23313 | 1/4 | 63,70  | D0 | Neu |
| 16 A | R9F23316 | 1/4 | 50,40  | D0 | Neu |
| 20 A | R9F23320 | 1/4 | 57,20  | D0 | Neu |
| 25 A | R9F23325 | 1/4 | 62,80  | D0 | Neu |
| 32 A | R9F23332 | 1/4 | 71,60  | D0 | Neu |
| 40 A | R9F23340 | 1/4 | 87,30  | D0 | Neu |
| 50 A | R9F23350 | 1/4 | 101,00 | D0 | Neu |
| 63 A | R9F23363 | 1/4 | 118,00 | D0 | Neu |

#### Charakteristik C

|      |          |     |        |    |     |
|------|----------|-----|--------|----|-----|
| 6 A  | R9F24306 | 1/4 | 84,10  | D0 | Neu |
| 10 A | R9F24310 | 1/4 | 86,70  | D0 | Neu |
| 13 A | R9F24313 | 1/4 | 83,50  | D0 | Neu |
| 16 A | R9F24316 | 1/4 | 75,30  | D0 | Neu |
| 20 A | R9F24320 | 1/4 | 84,20  | D0 | Neu |
| 25 A | R9F24325 | 1/4 | 84,20  | D0 | Neu |
| 32 A | R9F24332 | 1/4 | 85,60  | D0 | Neu |
| 40 A | R9F24340 | 1/4 | 110,00 | D0 | Neu |
| 50 A | R9F24350 | 1/4 | 119,00 | D0 | Neu |
| 63 A | R9F24363 | 1/4 | 127,00 | D0 | Neu |



### Leitungsschutzschalter Resi9, 10 kA, 1-polig

IEC/EN 60898-1

Breite (TE): 1

| Ausführung | Art.-Nr. | VE | €/St. | MG | Info |
|------------|----------|----|-------|----|------|
|------------|----------|----|-------|----|------|

#### Charakteristik B

|      |          |      |       |    |     |
|------|----------|------|-------|----|-----|
| 6 A  | R9F27106 | 1/12 | 14,50 | D0 | Neu |
| 10 A | R9F27110 | 1/12 | 11,40 | D0 | Neu |
| 13 A | R9F27113 | 1/12 | 11,40 | D0 | Neu |
| 16 A | R9F27116 | 1/12 | 9,10  | D0 | Neu |
| 20 A | R9F27120 | 1/12 | 12,80 | D0 | Neu |
| 25 A | R9F27125 | 1/12 | 12,80 | D0 | Neu |
| 32 A | R9F27132 | 1/12 | 13,00 | D0 | Neu |
| 40 A | R9F27140 | 1/12 | 18,60 | D0 | Neu |

#### Charakteristik C

|      |          |      |       |    |     |
|------|----------|------|-------|----|-----|
| 6 A  | R9F28106 | 1/12 | 24,50 | D0 | Neu |
| 10 A | R9F28110 | 1/12 | 22,20 | D0 | Neu |
| 13 A | R9F28113 | 1/12 | 21,90 | D0 | Neu |
| 16 A | R9F28116 | 1/12 | 20,50 | D0 | Neu |
| 20 A | R9F28120 | 1/12 | 22,40 | D0 | Neu |
| 25 A | R9F28125 | 1/12 | 24,60 | D0 | Neu |
| 32 A | R9F28132 | 1/12 | 28,30 | D0 | Neu |
| 40 A | R9F28140 | 1/12 | 31,10 | D0 | Neu |

Leitungsschutzschalter



# Leitungsschutzschalter



## Leitungsschutzschalter Resi9, 10 kA, 3-polig

IEC/EN 60898-1  
Breite (TE): 3

| Ausführung              | Art.-Nr. | VE  | €/St.  | MG | Info |
|-------------------------|----------|-----|--------|----|------|
| <b>Charakteristik B</b> |          |     |        |    |      |
| 6 A                     | R9F27306 | 1/4 | 80,00  | D0 | Neu  |
| 10 A                    | R9F27310 | 1/4 | 63,30  | D0 | Neu  |
| 13 A                    | R9F27313 | 1/4 | 80,00  | D0 | Neu  |
| 16 A                    | R9F27316 | 1/4 | 55,70  | D0 | Neu  |
| 20 A                    | R9F27320 | 1/4 | 62,90  | D0 | Neu  |
| 25 A                    | R9F27325 | 1/4 | 68,40  | D0 | Neu  |
| 32 A                    | R9F27332 | 1/4 | 77,70  | D0 | Neu  |
| 40 A                    | R9F27340 | 1/4 | 113,00 | D0 | Neu  |
| 50 A                    | R9F27350 | 1/4 | 116,00 | D0 | Neu  |
| 63 A                    | R9F27363 | 1/4 | 129,00 | D0 | Neu  |
| <b>Charakteristik C</b> |          |     |        |    |      |
| 6 A                     | R9F28306 | 1/4 | 98,10  | D0 | Neu  |
| 10 A                    | R9F28310 | 1/4 | 90,50  | D0 | Neu  |
| 13 A                    | R9F28313 | 1/4 | 98,10  | D0 | Neu  |
| 16 A                    | R9F28316 | 1/4 | 84,50  | D0 | Neu  |
| 20 A                    | R9F28320 | 1/4 | 92,60  | D0 | Neu  |
| 25 A                    | R9F28325 | 1/4 | 92,60  | D0 | Neu  |
| 32 A                    | R9F28332 | 1/4 | 118,00 | D0 | Neu  |
| 40 A                    | R9F28340 | 1/4 | 127,00 | D0 | Neu  |
| 50 A                    | R9F28350 | 1/4 | 144,00 | D0 | Neu  |
| 63 A                    | R9F28363 | 1/4 | 159,00 | D0 | Neu  |

## Phasenschienen Resi9



## Phasenschienen Gabel 63 A für Resi9, ablängbar

| Ausführung     | Art.-Nr. | VE | €/St. | MG | Info |
|----------------|----------|----|-------|----|------|
| <b>1-polig</b> |          |    |       |    |      |
| 12 Module      | R9XFH112 | 10 | 4,20  | D1 |      |
| 57 Module      | R9XFH157 | 5  | 15,70 | D1 |      |
| <b>3-polig</b> |          |    |       |    |      |
| 6 Module       | R9XFH306 |    | 6,10  | D1 |      |
| 11 Module      | R9XFH311 | 5  | 10,50 | D1 |      |
| 12 Module      | R9XFH312 | 5  | 11,30 | D1 |      |
| 57 Module      | R9XFH357 | 5  | 47,10 | D1 |      |



## Endkappen für ablängbare Phasenschienen

**Hinweis:** VPE 10 Stück

| Ausführung | Art.-Nr. | VE | €/St. | MG | Info |
|------------|----------|----|-------|----|------|
| 1-polig    | R9XE110  | 10 | 6,20  | D1 |      |
| 3-polig    | R9XE310  | 10 | 7,65  | D1 |      |

## Hauptschalter (Lasttrennschalter), Resi9



## Lasttrennschalter Resi9, 3-polig und 3-polig + N

IEC/EN 60669-2-4

Hauptschalter (Lasttrennschalter)  
Steuerung und Abschaltung von Stromkreisen  
unter Last, die bereits gegen Überlast und  
Kurzschluss geschützt sind.

| Ausführung | Art.-Nr. | VE  | €/St. | MG | Info |
|------------|----------|-----|-------|----|------|
| 3P, 63 A   | R9S64363 | 1/4 | 28,20 | D3 | Neu  |
| 3P+N, 63 A | R9S64463 | 1/3 | 35,20 | D3 | Neu  |

## Neozed Sicherungssockel Resi9



## Neozed Sicherungssockel

Breite 1,5 TE (1-polig), 4,5 TE (3-polig)

- 1-polig / 3-polig
- Betriebsspannung 230/400V
- D01 / D02
- 16A / 63A
- Montage auf Hutschiene

| Ausführung   | Art.-Nr. | VE | €/St. | MG | Info |
|--------------|----------|----|-------|----|------|
| D01 1P, 16 A | R9J01116 | 1  | 11,60 | D3 | Neu  |
| D01 3P, 16 A | R9J01316 | 1  | 34,50 | D3 | Neu  |
| D02 1P, 63 A | R9J02163 | 1  | 11,60 | D3 | Neu  |
| D02 3P, 63 A | R9J02363 | 1  | 34,50 | D3 | Neu  |

## Neozed Schraubkappe Resi9



## Neozed Schraubkappe

Schraubkappen für Neozed Sicherungselement  
D01, D02 (R9J0...)

**Hinweis:** VPE 1 Karton mit 10 Stück

| Ausführung   | Art.-Nr. | VE | €/St. | MG | Info |
|--------------|----------|----|-------|----|------|
| D01 1P, 16 A | R9J01016 | 1  | 28,20 | D3 | Neu  |
| D02 1P, 63 A | R9J02063 | 1  | 35,30 | D3 | Neu  |

## Lasttrennschalter für D0-Sicherungen



### Lasttrennschalter für Sicherungen D01

Lasttrennschalter für D0-Sicherungen vom Typ D01 in Schubladentechnik bieten den Überlast und Kurzschlusschutz. Sie werden für Anwendungen im Gebäudebereich wie auch in der Industrie eingesetzt. Schmelzsicherungen begrenzen die Durchlassenergie auf sehr geringe Werte und schützen daher Betriebsmittel zuverlässig.

**Norm:** IEC/EN 60947-1, IEC/EN 60947-3, IEC 60269-1, IEC 60269-3, VDE 0660-100, VDE 0660-107

**Anschluss:**

**Starr:** 1,5 ... 25 mm<sup>2</sup>

**Feindrätig oder mit Aderendhülse:**

1,5 ... 16 mm<sup>2</sup>

**Bemessungsbetriebsspannung (Ue):**

230/400 V AC

**Betriebsfrequenz (Hz):** 45-62 Hz

**Betriebsschaltvermögen (Isc):**

AC: 50 kA

**Bemessungsisolationsspannung (Ui):** 400 V

**Bemessungsstoßspannungsfestigkeit (Uimp):** 6 kV

**Gebrauchskategorie (IEC 60947-3):**

400 V AC: AC-22A

**Lebensdauer (Ö-S):**

Elektrisch: 1500 Schaltspiele

Mechanisch: 10.000 Schaltspiele

| Ausführung      | Art.-Nr. | VE | €/St. | MG | Info |
|-----------------|----------|----|-------|----|------|
| <b>☉ 1P + N</b> |          |    |       |    |      |
| 10 A / 2 TE     | MGN01610 | 1  | 30,30 | D0 |      |
| 13 A / 2 TE     | MGN01613 | 1  | 30,30 | D0 |      |
| 16 A / 2 TE     | MGN01616 | 1  | 30,30 | D0 |      |
| <b>☉ 3P</b>     |          |    |       |    |      |
| 16 A / 3 TE     | MGN01316 | 1  | 52,80 | D0 |      |
| <b>☉ 3P + N</b> |          |    |       |    |      |
| 10 A / 4 TE     | MGN01710 | 1  | 74,70 | D0 |      |
| 13 A / 4 TE     | MGN01713 | 1  | 74,70 | D0 |      |
| 16 A / 4 TE     | MGN01716 | 1  | 74,70 | D0 |      |



### Lasttrennschalter für Sicherungen D02

Lasttrennschalter für D0-Sicherungen vom Typ D02 in Schubladentechnik bieten den Überlast und Kurzschlusschutz. Sie werden für Anwendungen im Gebäudebereich wie auch in der Industrie eingesetzt. Schmelzsicherungen begrenzen die Durchlassenergie auf sehr geringe Werte und schützen daher Betriebsmittel zuverlässig. Mit Passeinsätzen für den Lasttrennschalter D02 wird sichergestellt, dass der richtige Sicherungseinsatz verwendet wird.

**Norm:** IEC/EN 60947-1, IEC/EN 60947-3, IEC 60269-1, IEC 60269-3, VDE 0660-100, VDE 0660-107

**Anschluss:**

**Starr:** 1,5 ... 35 mm<sup>2</sup>

**Feindrätig oder mit Aderendhülse:**

1,5 ... 25 mm<sup>2</sup>

**Bemessungsbetriebsspannung (Ue):**

230/400 V AC, 110 V DC (2P)

**Betriebsfrequenz (Hz):** 45-62 Hz

**Betriebsschaltvermögen (Isc):**

AC: 50 kA

DC: 8 kA

**Bemessungsisolationsspannung (Ui):** 400 V

**Bemessungsstoßspannungsfestigkeit (Uimp):** 6 kV

**Gebrauchskategorie (IEC 60947-3):**

400 V AC: AC-22A (63 A), AC-23A (35 A)

110 V DC (2P): DC-22B (63 A)

48 V DC (1P): DC-22B (63 A)

**Lebensdauer (Ö-S):**

Elektrisch: 1500 Schaltspiele

Mechanisch: 8.500 Schaltspiele

☉ **Zubehör:** Passeinsätze → 157

| Ausführung      | Art.-Nr. | VE | €/St.  | MG | Info |
|-----------------|----------|----|--------|----|------|
| <b>☉ 1P</b>     |          |    |        |    |      |
| 63 A / 1,5 TE   | MGN02163 | 1  | 36,70  | D0 |      |
| <b>☉ 1P + N</b> |          |    |        |    |      |
| 63 A / 3 TE     | MGN02663 | 1  | 54,40  | D0 |      |
| <b>☉ 2P</b>     |          |    |        |    |      |
| 63 A / 3 TE     | MGN02263 | 1  | 54,40  | D0 |      |
| <b>☉ 3P</b>     |          |    |        |    |      |
| 63 A / 4,5 TE   | MGN02363 | 1  | 65,60  | D0 |      |
| <b>☉ 3P + N</b> |          |    |        |    |      |
| 63 A / 6 TE     | MGN02763 | 1  | 115,00 | D0 |      |



### Passeinsätze für Lasttrennschalter für Sicherungen D02

Die Passeinsätze für das Einpassen der Sicherungen vom Typ D02 von 20 A bis 50 A stellen sicher, dass der richtige Sicherungseinsatz verwendet wird.

| Ausführung                         | Art.-Nr. | VE | €/St. | MG | Info |
|------------------------------------|----------|----|-------|----|------|
| Für Sicherung 20 A / Blau          | MGN09120 | 1  | 0,76  | D0 |      |
| Für Sicherung 25 A / Gelb          | MGN09125 | 1  | 0,76  | D0 |      |
| Für Sicherung 32-35-40 A / Schwarz | MGN09135 | 1  | 0,76  | D0 |      |
| Für Sicherung 50 A / Weiß          | MGN09150 | 1  | 0,76  | D0 |      |

## Leitungsschutzschalter Acti 9 iC60N, 6 kA

Leitungsschutzschalter iC60N für folgende Funktionen:

- Schützen von Stromkreisen gegen Kurzschlussströme,
- Schützen von Stromkreisen gegen Überlastströme,
- Trennen und Schalten von Stromkreisen,

Fernauslöser und Hilfsschalter können linksseitig am Leitungsschutzschalter werkzeuglos montiert werden. Doppel-Anschlussklemmen oben und unten für getrennten Anschluss von Steg-Phasenschiene und Kabel. Mitfahrende Isolationsabdeckungen bieten einen hohen Berührungsschutz. Einfachste Montage und Demontage des Leitungsschutzschalters durch die werkzeuglose und frontseitige Handhabung des Fixierungselementes. Die Entnahme des einzelnen Gerätes aus dem verschienten Geräteverbund ist möglich. Fehlermeldeanzeige Visi-Trip frontseitig am Gerät mittels optischer, roter Anzeige. Großer Kennzeichnungsbereich für Klebeetiketten mit Stoßkante zur gleichmäßigen Ausrichtung. Eindeutige Schaltstellungsanzeige durch grüne Markierung am Schalthebel. Mit Sprungschaltung für verschleißbarmes Schalten der Kontakte, z.B. beim Aufschalten auf eine Last.

Leitungsschutzschalter



### Leitungsschutzschalter Acti 9 iC60N, 6 kA, 1-polig

**EN 60898: 6 kA**

**Bemessungsschaltvermögen Icn:**

6 kA nach EN 60898 (VDE 0641)

**Bemessungsspannung Un:** 400 V AC

**Max. Betriebsspannung Ue:** 440 V AC

**Anschlussquerschnitt:**

**0,5 – 25 A:** starr: 1 ... 25 mm<sup>2</sup>,

Flexibel mit Aderendhülse: 1 ... 16 mm<sup>2</sup>

**32 – 63 A:** starr: 1 ... 25 mm<sup>2</sup>,

Flexibel mit Aderendhülse: 1 ... 25 mm<sup>2</sup>

**Magnetischer Auslöser:**

**Charakteristik B:**

Auslösung zwischen 3 – 5 × In

**Charakteristik C:**

Auslösung zwischen 5 – 10 × In

**Charakteristik D:**

Auslösung zwischen 10 – 14 × In

**Breite (TE):** 1

● **Hinweis:** Weitere Artikel finden Sie im Hauptkatalog ZXKACTI9

| Ausführung                | Art.-Nr. | VE | €/St. | MG | Info |
|---------------------------|----------|----|-------|----|------|
| <b>● Charakteristik B</b> |          |    |       |    |      |
| 6 A                       | A9F03106 | 1  | 12,80 | D0 |      |
| 10 A                      | A9F03110 | 1  | 11,30 | D0 |      |
| 13 A                      | A9F03113 | 1  | 11,30 | D0 |      |
| 16 A                      | A9F03116 | 1  | 7,95  | D0 |      |
| 20 A                      | A9F03120 | 1  | 11,60 | D0 |      |
| 25 A                      | A9F03125 | 1  | 12,60 | D0 |      |
| 32 A                      | A9F03132 | 1  | 14,70 | D0 |      |
| 40 A                      | A9F03140 | 1  | 18,10 | D0 |      |
| 50 A                      | A9F03150 | 1  | 22,40 | D0 |      |
| 63 A                      | A9F03163 | 1  | 27,50 | D0 |      |
| <b>● Charakteristik C</b> |          |    |       |    |      |
| 1 A                       | A9F04101 | 1  | 24,10 | D0 |      |
| 2 A                       | A9F04102 | 1  | 24,10 | D0 |      |
| 3 A                       | A9F04103 | 1  | 24,10 | D0 |      |
| 4 A                       | A9F04104 | 1  | 24,10 | D0 |      |
| 6 A                       | A9F04106 | 1  | 24,10 | D0 |      |
| 10 A                      | A9F04110 | 1  | 21,10 | D0 |      |
| 13 A                      | A9F04113 | 1  | 21,00 | D0 |      |
| 16 A                      | A9F04116 | 1  | 20,10 | D0 |      |
| 20 A                      | A9F04120 | 1  | 21,40 | D0 |      |
| 25 A                      | A9F04125 | 1  | 23,90 | D0 |      |
| 32 A                      | A9F04132 | 1  | 27,30 | D0 |      |
| 40 A                      | A9F04140 | 1  | 34,40 | D0 |      |
| 50 A                      | A9F04150 | 1  | 43,00 | D0 |      |
| 63 A                      | A9F04163 | 1  | 51,30 | D0 |      |
| <b>● Charakteristik D</b> |          |    |       |    |      |
| 1 A                       | A9F05101 | 1  | 30,40 | D0 |      |
| 2 A                       | A9F05102 | 1  | 30,40 | D0 |      |
| 3 A                       | A9F05103 | 1  | 30,40 | D0 |      |
| 4 A                       | A9F05104 | 1  | 30,40 | D0 |      |
| 6 A                       | A9F05106 | 1  | 30,40 | D0 |      |
| 10 A                      | A9F05110 | 1  | 26,60 | D0 |      |
| 13 A                      | A9F05113 | 1  | 26,60 | D0 |      |
| 16 A                      | A9F05116 | 1  | 23,90 | D0 |      |
| 20 A                      | A9F05120 | 1  | 27,00 | D0 |      |
| 25 A                      | A9F05125 | 1  | 29,20 | D0 |      |
| 32 A                      | A9F05132 | 1  | 32,90 | D0 |      |
| 40 A                      | A9F05140 | 1  | 38,70 | D0 |      |
| 50 A                      | A9F05150 | 1  | 48,60 | D0 |      |
| 63 A                      | A9F05163 | 1  | 59,10 | D0 |      |





## Leitungsschutzschalter Acti 9 iC60N, 6 kA, 2-polig

EN 60898: 6 kA

**Bemessungsschaltvermögen Icn:**  
6 kA nach EN 60898 (VDE 0641)

**Bemessungsspannung Un:** 400 V AC

**Max. Betriebsspannung Ue:** 440 V AC

**Anschlussquerschnitt:**

**0,5 – 25 A:** starr: 1 ... 25 mm<sup>2</sup>,

Flexibel mit Aderendhülse: 1 ... 16 mm<sup>2</sup>,

**32 – 63 A:** starr: 1 ... 25 mm<sup>2</sup>,

Flexibel mit Aderendhülse: 1 ... 25 mm<sup>2</sup>

**Magnetischer Auslöser:**

**Charakteristik B:**

Auslösung zwischen 3 – 5 × In

**Charakteristik C:**

Auslösung zwischen 5 – 10 × In

**Breite (TE):** 2

**Hinweis:** Weitere Artikel finden Sie im Hauptkatalog ZYKACTI9

| Ausführung | Art.-Nr. | VE | €/St. | MG | Info |
|------------|----------|----|-------|----|------|
|------------|----------|----|-------|----|------|

### Charakteristik B

|      |          |   |        |    |
|------|----------|---|--------|----|
| 2 A  | A9F03202 | 1 | 57,60  | D0 |
| 4 A  | A9F03204 | 1 | 53,40  | D0 |
| 6 A  | A9F03206 | 1 | 48,90  | D0 |
| 10 A | A9F03210 | 1 | 42,70  | D0 |
| 13 A | A9F03213 | 1 | 42,70  | D0 |
| 16 A | A9F03216 | 1 | 40,00  | D0 |
| 20 A | A9F03220 | 1 | 44,60  | D0 |
| 25 A | A9F03225 | 1 | 48,90  | D0 |
| 32 A | A9F03232 | 1 | 54,90  | D0 |
| 40 A | A9F03240 | 1 | 70,50  | D0 |
| 50 A | A9F03250 | 1 | 85,90  | D0 |
| 63 A | A9F03263 | 1 | 103,00 | D0 |

### Charakteristik C

|      |          |   |        |    |
|------|----------|---|--------|----|
| 2 A  | A9F04202 | 1 | 68,50  | D0 |
| 4 A  | A9F04204 | 1 | 68,50  | D0 |
| 6 A  | A9F04206 | 1 | 68,50  | D0 |
| 10 A | A9F04210 | 1 | 60,80  | D0 |
| 13 A | A9F04213 | 1 | 60,80  | D0 |
| 16 A | A9F04216 | 1 | 56,00  | D0 |
| 20 A | A9F04220 | 1 | 62,10  | D0 |
| 25 A | A9F04225 | 1 | 68,00  | D0 |
| 32 A | A9F04232 | 1 | 76,30  | D0 |
| 40 A | A9F04240 | 1 | 96,60  | D0 |
| 50 A | A9F04250 | 1 | 118,00 | D0 |
| 63 A | A9F04263 | 1 | 142,00 | D0 |



## Leitungsschutzschalter Acti 9 iC60N, 6 kA, 3-polig

EN 60898: 6 kA

**Bemessungsschaltvermögen Icn:**  
6 kA nach EN 60898 (VDE 0641)

**Bemessungsspannung Un:** 400 V AC

**Max. Betriebsspannung Ue:** 440 V AC

**Anschlussquerschnitt:**

**0,5 – 25 A:** starr: 1 ... 25 mm<sup>2</sup>,

Flexibel mit Aderendhülse: 1 ... 16 mm<sup>2</sup>,

**32 – 63 A:** starr: 1 ... 35 mm<sup>2</sup>,

Flexibel mit Aderendhülse: 1 ... 25 mm<sup>2</sup>

**Magnetischer Auslöser:**

**Charakteristik B:**

Auslösung zwischen 3 – 5 × In

**Charakteristik C:**

Auslösung zwischen 5 – 10 × In

**Charakteristik D:**

Auslösung zwischen 10 – 14 × In

**Breite (TE):** 3

**Hinweis:** Weitere Artikel finden Sie im Hauptkatalog ZYKACTI9

| Ausführung | Art.-Nr. | VE | €/St. | MG | Info |
|------------|----------|----|-------|----|------|
|------------|----------|----|-------|----|------|

### Charakteristik B

|      |          |   |        |    |
|------|----------|---|--------|----|
| 6 A  | A9F03306 | 1 | 67,40  | D0 |
| 10 A | A9F03310 | 1 | 58,50  | D0 |
| 13 A | A9F03313 | 1 | 58,50  | D0 |
| 16 A | A9F03316 | 1 | 52,50  | D0 |
| 20 A | A9F03320 | 1 | 62,10  | D0 |
| 25 A | A9F03325 | 1 | 67,40  | D0 |
| 32 A | A9F03332 | 1 | 75,70  | D0 |
| 40 A | A9F03340 | 1 | 97,90  | D0 |
| 50 A | A9F03350 | 1 | 117,00 | D0 |
| 63 A | A9F03363 | 1 | 141,00 | D0 |

### Charakteristik C

|      |          |   |        |    |
|------|----------|---|--------|----|
| 1 A  | A9F04301 | 1 | 101,00 | D0 |
| 2 A  | A9F04302 | 1 | 101,00 | D0 |
| 3 A  | A9F04303 | 1 | 101,00 | D0 |
| 4 A  | A9F04304 | 1 | 101,00 | D0 |
| 6 A  | A9F04306 | 1 | 101,00 | D0 |
| 10 A | A9F04310 | 1 | 89,50  | D0 |
| 13 A | A9F04313 | 1 | 89,50  | D0 |
| 16 A | A9F04316 | 1 | 82,50  | D0 |
| 20 A | A9F04320 | 1 | 92,60  | D0 |
| 25 A | A9F04325 | 1 | 101,00 | D0 |
| 32 A | A9F04332 | 1 | 116,00 | D0 |
| 40 A | A9F04340 | 1 | 142,00 | D0 |
| 50 A | A9F04350 | 1 | 173,00 | D0 |
| 63 A | A9F04363 | 1 | 206,00 | D0 |

### Charakteristik D

|      |          |   |        |    |
|------|----------|---|--------|----|
| 1 A  | A9F05301 | 1 | 111,00 | D0 |
| 2 A  | A9F05302 | 4 | 111,00 | D0 |
| 3 A  | A9F05303 | 1 | 111,00 | D0 |
| 4 A  | A9F05304 | 1 | 111,00 | D0 |
| 6 A  | A9F05306 | 1 | 111,00 | D0 |
| 10 A | A9F05310 | 1 | 100,00 | D0 |
| 13 A | A9F05313 | 1 | 100,00 | D0 |
| 16 A | A9F05316 | 1 | 95,10  | D0 |
| 20 A | A9F05320 | 1 | 101,00 | D0 |
| 25 A | A9F05325 | 1 | 113,00 | D0 |
| 32 A | A9F05332 | 1 | 115,00 | D0 |
| 40 A | A9F05340 | 1 | 127,00 | D0 |
| 50 A | A9F05350 | 1 | 191,00 | D0 |
| 63 A | A9F05363 | 1 | 212,00 | D0 |

Leitungsschutzschalter



# Leitungsschutzschalter



## Leitungsschutzschalter Acti 9 iC60N, 6 kA, 4-polig

EN 60898: 6 kA

**Bemessungsschaltvermögen Icn:**

6 kA nach EN 60898 (VDE 0641)

**Bemessungsspannung Un:** 400 V AC

**Max. Betriebsspannung Ue:** 440 V AC

**Anschlussquerschnitt:**

**0,5 – 25 A:** starr: 1 ... 25 mm<sup>2</sup>,

Flexibel mit Aderendhülse: 1 ... 16 mm<sup>2</sup>

**32 – 63 A:** starr: 1 ... 35 mm<sup>2</sup>,

Flexibel mit Aderendhülse: 1 ... 25 mm<sup>2</sup>

**Magnetischer Auslöser:**

**Charakteristik B:**

Auslösung zwischen 3 – 5 × In

**Charakteristik C:**

Auslösung zwischen 5 – 10 × In

**Breite (TE):** 4

● **Hinweis:** Weitere Artikel finden Sie im Hauptkatalog ZXKACTI9

| Ausführung | Art.-Nr. | VE | €/St. | MG | Info |
|------------|----------|----|-------|----|------|
|------------|----------|----|-------|----|------|

### ● Charakteristik B

|      |          |   |        |    |
|------|----------|---|--------|----|
| 6 A  | A9F03406 | 1 | 99,00  | D0 |
| 10 A | A9F03410 | 1 | 86,90  | D0 |
| 13 A | A9F03413 | 1 | 86,90  | D0 |
| 16 A | A9F03416 | 1 | 82,50  | D0 |
| 20 A | A9F03420 | 1 | 90,80  | D0 |
| 25 A | A9F03425 | 1 | 99,00  | D0 |
| 32 A | A9F03432 | 1 | 111,00 | D0 |
| 40 A | A9F03440 | 1 | 146,00 | D0 |
| 50 A | A9F03450 | 1 | 180,00 | D0 |
| 63 A | A9F03463 | 1 | 213,00 | D0 |

### ● Charakteristik C

|      |          |   |        |    |
|------|----------|---|--------|----|
| 6 A  | A9F04406 | 1 | 136,00 | D0 |
| 10 A | A9F04410 | 1 | 118,00 | D0 |
| 13 A | A9F04413 | 1 | 118,00 | D0 |
| 16 A | A9F04416 | 1 | 110,00 | D0 |
| 20 A | A9F04420 | 1 | 121,00 | D0 |
| 25 A | A9F04425 | 1 | 129,00 | D0 |
| 32 A | A9F04432 | 1 | 144,00 | D0 |
| 40 A | A9F04440 | 1 | 187,00 | D0 |
| 50 A | A9F04450 | 1 | 226,00 | D0 |
| 63 A | A9F04463 | 1 | 264,00 | D0 |

## Leitungsschutzschalter Acti 9 iC60H, 10 kA

Leitungsschutzschalter iC60H für folgende Funktionen:

- Schützen von Stromkreisen gegen Kurzschlussströme,
- Schützen von Stromkreisen gegen Überlastströme,
- Trennen und Schalten von Stromkreisen,

Fernauslöser und Hilfsschalter können linksseitig am Leitungsschutzschalter werkzeuglos montiert werden.

Doppel-Anschlussklemmen oben und unten für getrennten Anschluss von Steg-Phasenschielen und Kabel. Mitfahrende Isolationsabdeckungen bieten einen hohen Berührungsschutz. Einfachste Montage und Demontage des Leitungsschutzschalters durch die werkzeuglose und frontseitige Handhabung des Fixierungselementes.

Die Entnahme des einzelnen Gerätes aus dem verschienten Geräteverbund ist möglich. Fehlermeldeanzeige Visi-Trip frontseitig am Gerät mittels optischer, roter Anzeige. Großer Kennzeichnungsbereich für Klebeetiketten mit Stoßkante zur gleichmäßigen Ausrichtung. Eindeutige Schaltstellungsanzeige durch grüne Markierung am Schalthebel. Mit Sprungschaltung für verschleißbares Schalten der Kontakte, z.B. beim Aufschalten auf eine Last.



## Leitungsschutzschalter Acti 9 iC60H, 10 kA, 1-polig

EN 60898: 10 kA

**Bemessungsschaltvermögen Icn:**

10 kA nach EN 60898 (VDE 0641)

**Bemessungsspannung Un:** 400 V AC

**Max. Betriebsspannung Ue:** 440 V AC

**Anschlussquerschnitt:**

**0,5 – 25 A:** starr: 1 ... 25 mm<sup>2</sup>,

Flexibel mit Aderendhülse: 1 ... 16 mm<sup>2</sup>

**32 – 63 A:** starr: 1 ... 25 mm<sup>2</sup>,

Flexibel mit Aderendhülse: 1 ... 25 mm<sup>2</sup>

**Magnetischer Auslöser:**

**Charakteristik B:**

Auslösung zwischen 3 – 5 × In

**Charakteristik C:**

Auslösung zwischen 5 – 10 × In

**Breite (TE):** 1

● **Hinweis:** Weitere Artikel finden Sie im Hauptkatalog ZXKACTI9

| Ausführung | Art.-Nr. | VE | €/St. | MG | Info |
|------------|----------|----|-------|----|------|
|------------|----------|----|-------|----|------|

### ● Charakteristik B

|      |          |   |       |    |
|------|----------|---|-------|----|
| 6 A  | A9F06106 | 1 | 17,80 | D7 |
| 10 A | A9F06110 | 1 | 16,50 | D7 |
| 13 A | A9F06113 | 1 | 16,50 | D7 |
| 16 A | A9F06116 | 1 | 10,30 | D7 |
| 20 A | A9F06120 | 1 | 15,70 | D7 |
| 25 A | A9F06125 | 1 | 16,80 | D7 |
| 32 A | A9F06132 | 1 | 19,30 | D7 |
| 40 A | A9F06140 | 1 | 27,70 | D7 |
| 50 A | A9F06150 | 1 | 34,40 | D7 |
| 63 A | A9F06163 | 1 | 41,20 | D7 |

### ● Charakteristik C

|      |          |   |       |    |
|------|----------|---|-------|----|
| 6 A  | A9F07106 | 1 | 34,80 | D7 |
| 10 A | A9F07110 | 1 | 28,50 | D7 |
| 13 A | A9F07113 | 1 | 28,60 | D7 |
| 16 A | A9F07116 | 1 | 28,10 | D7 |
| 20 A | A9F07120 | 1 | 28,60 | D7 |
| 25 A | A9F07125 | 1 | 31,60 | D7 |
| 32 A | A9F07132 | 1 | 34,80 | D7 |
| 40 A | A9F07140 | 1 | 40,50 | D7 |
| 50 A | A9F07150 | 1 | 47,10 | D7 |
| 63 A | A9F07163 | 1 | 58,00 | D7 |



## Leitungsschutzschalter Acti 9 iC60H, 10 kA, 3-polig

**EN 60898: 10 kA**

**Bemessungsschaltvermögen Icn:**  
10 kA nach EN 60898 (VDE 0641)

**Bemessungsspannung Un:** 400 V AC

**Max. Betriebsspannung Ue:** 440 V AC

**Anschlussquerschnitt:**

**0,5 – 25 A:** starr: 1 ... 25 mm<sup>2</sup>,

Flexibel mit Aderendhülse: 1 ... 16 mm<sup>2</sup>

**32 – 63 A:** starr: 1 ... 25 mm<sup>2</sup>,

Flexibel mit Aderendhülse: 1 ... 25 mm<sup>2</sup>

**Magnetischer Auslöser:**

**Charakteristik B:**

Auslösung zwischen 3 – 5 × In

**Charakteristik C:**

Auslösung zwischen 5 – 10 × In

**Charakteristik D:**

Auslösung zwischen 10 – 14 × In

**Breite (TE):** 3

**Hinweis:** Weitere Artikel finden Sie im Hauptkatalog ZXXACTI9

| Ausführung | Art.-Nr. | VE | €/St. | MG | Info |
|------------|----------|----|-------|----|------|
|------------|----------|----|-------|----|------|

### Charakteristik B

|      |          |   |        |    |
|------|----------|---|--------|----|
| 6 A  | A9F06306 | 1 | 89,50  | D7 |
| 10 A | A9F06310 | 1 | 82,50  | D7 |
| 13 A | A9F06313 | 1 | 82,50  | D7 |
| 16 A | A9F06316 | 1 | 69,20  | D7 |
| 20 A | A9F06320 | 1 | 75,50  | D7 |
| 25 A | A9F06325 | 1 | 79,60  | D7 |
| 32 A | A9F06332 | 1 | 95,80  | D7 |
| 40 A | A9F06340 | 1 | 140,00 | D7 |
| 50 A | A9F06350 | 1 | 167,00 | D7 |
| 63 A | A9F06363 | 1 | 203,00 | D7 |

### Charakteristik C

|      |          |   |        |    |
|------|----------|---|--------|----|
| 6 A  | A9F07306 | 1 | 118,00 | D7 |
| 10 A | A9F07310 | 1 | 110,00 | D7 |
| 13 A | A9F07313 | 1 | 108,00 | D7 |
| 16 A | A9F07316 | 1 | 102,00 | D7 |
| 20 A | A9F07320 | 1 | 107,00 | D7 |
| 25 A | A9F07325 | 1 | 114,00 | D7 |
| 32 A | A9F07332 | 1 | 122,00 | D7 |
| 40 A | A9F07340 | 1 | 172,00 | D7 |
| 50 A | A9F07350 | 1 | 201,00 | D7 |
| 63 A | A9F07363 | 1 | 243,00 | D7 |

## Elektrische Zusatzausrüstungen iC60



### Hilfsschalter iC60

Hilfsschalter iOF werden zur Anzeige der Schaltstellung des Leitungsschutzschalters iC60 offen oder geschlossen eingesetzt. Fehlermeldeschalter iSD werden zur Anzeige der Fehlerauslösung des Leitungsschutzschalters iC60 eingesetzt. Mit frontseitiger Testfunktion zur Funktionsprüfung des Hilfsschalters. Fehlermeldeschalters iSD sind mit einer roten, mechanischen Ausgelöstanzeige an der Gerätefrontseite ausgestattet. Der Meldeschalter iOF/SD+OF bietet die Möglichkeit einen der beiden Wechsler als Hilfsschalter oder Fehlermeldeschalter zu verwenden. Die Auswahl erfolgt vor der Montage mittels eines seitlich am Hilfsschalter befindlichen Umschalters.

**Bemessungsbetriebsspannung (Ue):**

V~: 240 ... 415, V=: 24 ... 130

**Betriebsstrom:** 240 V~ 6A

**Breite (TE):** 0,5

| Ausführung | Art.-Nr. | VE | €/St. | MG | Info |
|------------|----------|----|-------|----|------|
|------------|----------|----|-------|----|------|

### Hilfsschalter iOF

1 Wechsler | **A9A26869** | 1 | **18,50** | D1 |

### Hilfsschalter iOF+SD/OF umschaltbar

2 Wechsler | **A9A26929** | 1 | **36,90** | D1 |



### Fehlermeldeschalter iC60

Fehlermeldeschalter SD werden zur Anzeige der Fehlerauslösung des Leitungsschutzschalters iC60 eingesetzt. Mit frontseitiger Testfunktion zur Funktionsprüfung des Meldeschalters. Fehlermeldeschalters SD sind mit einer roten, mechanischen Ausgelöstanzeige an der Gerätefrontseite ausgestattet.

**Norm:** IEC/EN 60947-5-1

**Bemessungsbetriebsspannung (Ue):**

V~: 240 ... 415, V=: 24 ... 130

**Betriebsstrom:** 240 V~: 6 A

**Breite (TE):** 0,5

| Ausführung | Art.-Nr. | VE | €/St. | MG | Info |
|------------|----------|----|-------|----|------|
|------------|----------|----|-------|----|------|

1 Wechsler | **A9A26855** | 1 | **28,20** | D1 |



### Arbeitsstromauslöser iC60

**Funktion**

- Auslösung des Schutzschalters beim Anlegen einer Spannung an den Arbeitsstromauslöser
- Mit integriertem Öffner/Schließer zur Anzeige der Schaltstellungen „offen“ und „geschlossen“ des jeweiligen Schutzschalters

**Verwendung**

- Not-Aus über Drucktaster (Schließer)
- Fernanzeige der Schaltstellung des zugehörigen Schutzschalters

**Norm:** IEC/EN 60947-1

**Bemessungsbetriebsspannung (Ue):**

V~: 100 ... 415, V=: 110 ... 130

**Breite (TE):** 1

**Hinweis:** Weitere Artikel finden Sie im Hauptkatalog ZXXACTI9

| Ausführung | Art.-Nr. | VE | €/St. | MG | Info |
|------------|----------|----|-------|----|------|
|------------|----------|----|-------|----|------|

400 V | **A9A26946** | 1 | **52,50** | D1 |

Leitungsschutzschalter



## Zubehör iC60



### Verriegelungselement iC60

Zur Verriegelung des Gerätes in Stellung EIN oder AUS.

- Vorhängeschlossdurchmesser 3...6 mm
- Plombierbar (max. Durchmesser: 1,2 mm)
- Auch bei Verriegelung in der Schaltstellung „EIN“ kann der Schutzschalter im Fehlerfall auslösen (Freiauslösung).

Passend für Leitungsschutzschalter iC60 und Fehlerstrom-Schutzschalter iID.

📌 **Hinweis:** Weitere Artikel finden Sie im Hauptkatalog ZXKACTI9

| Ausführung | Art.-Nr.        | VE | €/St.        | MG | Info |
|------------|-----------------|----|--------------|----|------|
|            | <b>A9A26970</b> | 1  | <b>36,90</b> | D1 |      |



### Klemmschraubenabdeckung iC60

Verhindert den Kontakt mit den Klemmschrauben.

- Erhöht die Schutzart auf IP20D.
  - Plombierbar, max. Durchmesser 1,2 mm
- Passend für Leitungsschutzschalter iC60 und Fehlerstrom-Schutzschalter iID.

| Ausführung   | Art.-Nr.        | VE | €/St.        | MG | Info |
|--------------|-----------------|----|--------------|----|------|
| 20 x 4-polig | <b>A9A26981</b> | 1  | <b>48,90</b> | D1 |      |



### Klemmenabdeckung iC60

Verhindert den vollständigen Kontakt mit den Anschlussklemmen.

- Erhöht die Schutzart auf IP20D.
- Plombierbar, max. Durchmesser 1,2 mm
- Verpackungseinheit 2 Stück, für einspeise- und abgangsseitige Anschlussklemmen
- Für 3 P: A9A26975 + A9A26976
- Für 4 P: 2 X A9A26976

Artikel A9A26976 auch passend für Fehlerstrom-Schutzschalter iID.

| Ausführung  | Art.-Nr.        | VE | €/St.        | MG | Info |
|-------------|-----------------|----|--------------|----|------|
| 2 x 1-polig | <b>A9A26975</b> | 1  | <b>14,20</b> | D1 |      |
| 2 x 2-polig | <b>A9A26976</b> | 1  | <b>17,40</b> | D1 |      |



### Distanzstück Acti 9

- Wird zur Begrenzung der Erwärmung bei nebeneinander montierten modularen Geräten benötigt. Wird empfohlen, um elektronische (Thermostat, Zeitschaltuhr usw.) von elektromechanischen Geräten (Relais, Schütze) zu trennen.
- Beutel à 5 Stk.

**Breite (TE):** 0,5

| Ausführung | Art.-Nr.        | VE | €/St.        | MG | Info |
|------------|-----------------|----|--------------|----|------|
| 0,5 TE     | <b>A9A27062</b> | 1  | <b>11,00</b> | D1 |      |

## Phasenschienen Steg Acti 9 iC60/iID 100A



### Phasenschienen Steg 100 A für iC60, ablängbar

📌 **Hinweis:** Weitere Artikel finden Sie im Hauptkatalog ZXKACTI9

| Ausführung       | Art.-Nr.        | VE | €/St.        | MG | Info |
|------------------|-----------------|----|--------------|----|------|
| <b>🔌 1-polig</b> |                 |    |              |    |      |
| 12 Module        | <b>A9XPH112</b> | 1  | <b>6,30</b>  | D1 |      |
| 57 Module        | <b>A9XPH157</b> | 1  | <b>22,00</b> | D1 |      |
| <b>🔌 2-polig</b> |                 |    |              |    |      |
| 12 Module        | <b>A9XPH212</b> | 1  | <b>10,80</b> | D1 |      |
| 56 Module        | <b>A9XPH257</b> | 1  | <b>39,90</b> | D1 |      |
| <b>🔌 3-polig</b> |                 |    |              |    |      |
| 11 Module        | <b>A9XPH311</b> | 1  | <b>11,50</b> | D1 |      |
| 12 Module        | <b>A9XPH312</b> | 1  | <b>13,10</b> | D1 |      |
| 57 Module        | <b>A9XPH357</b> | 1  | <b>60,20</b> | D1 |      |

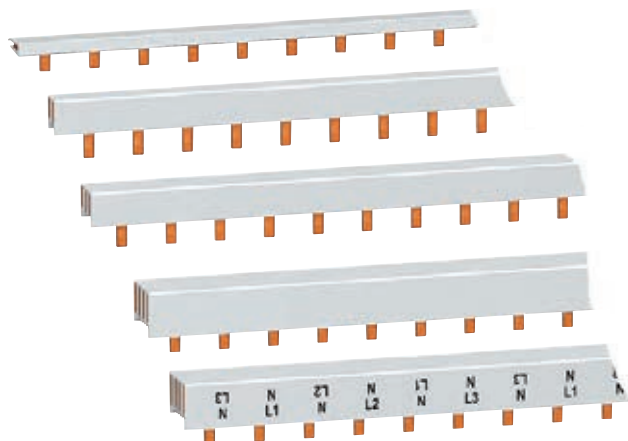


### Endkappen für ablängbare Phasenschienen

| Ausführung | Art.-Nr.        | VE | €/St.       | MG | Info |
|------------|-----------------|----|-------------|----|------|
| 1-polig    | <b>A9XPE110</b> | 1  | <b>6,20</b> | D1 |      |
| 3-polig    | <b>A9XPE310</b> | 1  | <b>7,65</b> | D1 |      |



## Phasenschienen Steg Acti 9 iC60/iID 63A



### Phasenschiene Steg 63 A für iC60, abhängbar

**Hinweis:** Weitere Artikel finden Sie im Hauptkatalog ZYKACTI9

| Ausführung     | Art.-Nr. | VE | €/St. | MG | Info |
|----------------|----------|----|-------|----|------|
| <b>1-polig</b> |          |    |       |    |      |
| 12 Module      | 10387    | 1  | 3,85  | D1 |      |
| 57 Module      | 10388    | 1  | 16,10 | D1 |      |
| <b>3-polig</b> |          |    |       |    |      |
| 11 Module      | 10400    | 1  | 11,30 | D1 |      |
| 12 Module      | 10391    | 1  | 11,60 | D1 |      |
| 57 Module      | 10392    | 1  | 48,30 | D1 |      |



### Endkappen für abhängbare Phasenschienen

**Hinweis:** VPE 10 Stück

| Ausführung | Art.-Nr. | VE | €/St. | MG | Info |
|------------|----------|----|-------|----|------|
| 1-polig    | R9XE110  | 10 | 6,20  | D1 |      |
| 3-polig    | R9XE310  | 10 | 7,65  | D1 |      |

## Leitungsschutzschalter Acti 9 C120H, 15 kA

Leitungsschutzschalter C120H für die folgenden Schutzfunktionen:

- Schützen von Stromkreisen gegen Kurzschlussströme,
- Schützen von Stromkreisen gegen Überlastströme,
- Trennen und Schalten von Stromkreisen,
- Fernauslösung und -meldung durch Erweiterung mit Zubehör.

Trenneigenschaften mit eindeutiger Schaltstellungsanzeige

- Trenneigenschaften gemäß IEC/EN 60947-2.
- Die grüne Markierung am Schaltknebel des Gerätes signalisiert dem Anwender, dass die Kontakte vollständig geöffnet sind.
- Sprungschaltung für verschleißarmes Schalten der Kontakte.
- Einspeisung von oben oder unten.

Leitungsschutzschalter



### Leitungsschutzschalter Acti 9 C120H, 15 kA, 1-polig

**EN 60898: 15 kA**

**Norm:** IEC/EN 60898-1, IEC 60947-2

**Anschluss:**

**Starr:** 1 ... 50 mm<sup>2</sup>

**Flexibel oder mit Aderendhülse:**

1,5 ... 35 mm<sup>2</sup>

**Magnetischer Auslöser:**

**Charakteristik B:** zwischen 3 – 5 × I<sub>n</sub>

**Charakteristik C:** zwischen 5 – 10 × I<sub>n</sub>

**Charakteristik D:** zwischen 10 – 14 × I<sub>n</sub>

**Breite (TE):** 1,5

| Ausführung              | Art.-Nr. | VE | €/St.  | MG | Info |
|-------------------------|----------|----|--------|----|------|
| <b>Charakteristik B</b> |          |    |        |    |      |
| 80 A                    | A9N18402 | 1  | 66,90  | D0 |      |
| 100 A                   | A9N18403 | 1  | 71,00  | D0 |      |
| 125 A                   | A9N18404 | 1  | 89,10  | D0 |      |
| <b>Charakteristik C</b> |          |    |        |    |      |
| 80 A                    | A9N18446 | 1  | 79,50  | D0 |      |
| 100 A                   | A9N18447 | 1  | 84,50  | D0 |      |
| 125 A                   | A9N18448 | 1  | 96,90  | D0 |      |
| <b>Charakteristik D</b> |          |    |        |    |      |
| 80 A                    | A9N18490 | 1  | 82,70  | D0 |      |
| 100 A                   | A9N18491 | 1  | 90,60  | D0 |      |
| 125 A                   | A9N18492 | 1  | 105,00 | D0 |      |



## Leitungsschutzschalter Acti 9 C120H, 15 kA, 3-polig

**EN 60898: 15 kA**

**Norm:** IEC/EN 60898-1, IEC 60947-2

**Anschluss:**

**Starr:** 1 ... 50 mm<sup>2</sup>

**Flexibel oder mit Aderendhülse:**

1.5 ... 35 mm<sup>2</sup>

**Magnetischer Auslöser:**

**Charakteristik B:** zwischen 3 – 5 × I<sub>n</sub>

**Charakteristik C:** zwischen 5 – 10 × I<sub>n</sub>

**Charakteristik D:** zwischen 10 – 14 × I<sub>n</sub>

**Breite (TE):** 3

| Ausführung                | Art.-Nr. | VE | €/St.  | MG | Info |
|---------------------------|----------|----|--------|----|------|
| <b>☛ Charakteristik B</b> |          |    |        |    |      |
| 80 A                      | A9N18424 | 1  | 282,00 | D0 |      |
| 100 A                     | A9N18425 | 1  | 305,00 | D0 |      |
| 125 A                     | A9N18426 | 1  | 386,00 | D0 |      |
| <b>☛ Charakteristik C</b> |          |    |        |    |      |
| 80 A                      | A9N18468 | 1  | 285,00 | D0 |      |
| 100 A                     | A9N18469 | 1  | 320,00 | D0 |      |
| 125 A                     | A9N18470 | 1  | 393,00 | D0 |      |
| <b>☛ Charakteristik D</b> |          |    |        |    |      |
| 80 A                      | A9N18512 | 1  | 317,00 | D0 |      |
| 100 A                     | A9N18513 | 1  | 345,00 | D0 |      |
| 125 A                     | A9N18514 | 1  | 397,00 | D0 |      |

## Elektrische Zusatzausrüstungen C120



Hilfsschalter,  
Breite 0,5 TE

### Hilfsschalter C120

Hilfsschalter OF werden zur Anzeige der Schaltstellung des Leitungsschutzschalters C120 offen oder geschlossen eingesetzt. Fehlermeldeschalter SD werden zur Anzeige der Fehlerauslösung des Leitungsschutzschalters C120 eingesetzt. Mit frontseitiger Testfunktion zur Funktionsprüfung des Hilfsschalters. Fehlermeldeschalter SD sind mit einer roten, mechanischen Ausgelöstanzeige an der Gerätefrontseite ausgestattet. Der Meldeschalter OF/SD+OF bietet die Möglichkeit einen der beiden Wechsler als Hilfsschalter oder Fehlermeldeschalter zu verwenden. Die Auswahl erfolgt vor der Montage mittels eines seitlich am Hilfsschalter befindlichen Umschalters.

**Breite (TE):** 0,5

**Bemessungsbetriebsspannung (U<sub>e</sub>):**

V~: 24 ... 415, V=: 24 ... 130

**Betriebsstrom:** 240 V~ 6A

| Ausführung  | Art.-Nr. | VE | €/St. | MG | Info |
|---|----------|----|-------|----|------|
| <b>☛ Hilfsschalter OF</b>                           |          |    |       |    |      |
| 1 Wechsler / OF Hilfsschalter                       | A9N26924 | 1  | 18,50 | D1 |      |
| 1 Wechsler  |          |    |       |    |      |
| <b>☛ Hilfsschalter OF+SD/OF umschaltbar</b>         |          |    |       |    |      |
| 2 Wechsler / OF+SD/OF                               | A9N26929 | 1  | 36,90 | D1 |      |
| Umschaltbarer Hilfs-/Fehlermeldeschalter 2 Wechsler |          |    |       |    |      |



Hilfsschalter,  
Breite 0,5 TE

## Fehlermeldeschalter C120

Fehlermeldeschalter SD werden zur Anzeige der Fehlerauslösung des Leitungsschutzschalters C120 eingesetzt. Mit frontseitiger Testfunktion zur Funktionsprüfung des Meldeschalters. Fehlermeldeschalters SD sind mit einer roten, mechanischen Ausgelöstanzeige an der Gerätefrontseite ausgestattet.

### Bemessungsbetriebsspannung (Ue):

V~: 24 ... 415, V=: 24 ... 130

**Betriebsstrom:** 240 V~: 6 A

**Breite (TE):** 0,5

| Ausführung                                     | Art.-Nr.        | VE | €/St.        | MG | Info |
|--|-----------------|----|--------------|----|------|
| 1 Wechsler / SD Fehlermeldeschalter 1 Wechsler | <b>A9N26927</b> | 1  | <b>28,20</b> | D1 |      |



Fernauslöser

## Arbeitsstromauslöser C120

### Funktion

- Auslösung des Schutzschalters beim Anlegen einer Spannung an den Arbeitsstromauslöser. Mit integriertem Öffner/Schließer zur Anzeige der Schaltstellungen „offen“ und „geschlossen“ des jeweiligen Schutzschalters

### Verwendung

- Not-Aus über Drucktaster (Schließer) Fernanzeige der Schaltstellung des zugehörigen Schutzschalters

**Norm:** IEC/EN 60947-1

### Bemessungsbetriebsspannung (Ue):

V~: 100 ... 415, V=: 110 ... 130

**Breite (TE):** 1

**Hinweis:** Weitere Artikel finden Sie im Hauptkatalog ZXKACTI9

| Ausführung                                       | Art.-Nr.        | VE | €/St.        | MG | Info |
|--|-----------------|----|--------------|----|------|
| 400 V / MX+OF Arbeitsstromauslöser 220 - 415V AC | <b>A9N26946</b> | 1  | <b>52,50</b> | D1 |      |

## Motorschutzschalter



## Motorschutzschalter P25M mit Kipphebel

Schalten und schützen von Wechsel- und Drehstrommotoren.

Schutzfunktionen:

- Trennen
- Handbetätigung oder Fernschalten
- Kurzschlusschutz (magnetisch)
- Überlastschutz (thermisch).

**Norm:** IEC 60947-2 und IEC 60947-4-1

**Betriebsspannung (Ue):** 690 V~

**Lebensdauer (Ö-S) bei AC3-Betrieb:**

100.000 Schaltspiele

**Thermischer Auslöser:**

Einstellungen (Werkseinstellung = kleinster Wert des Einstellbereichs)

**Magnetischer Auslöser:**

12 x Bemessungsstrom In (± 20 %)

**Breite (TE):** 2,5

| Ausführung    | Art.-Nr.     | VE | €/St.        | MG | Info |
|---------------|--------------|----|--------------|----|------|
| 0,40 - 0,63 A | <b>21103</b> | 1  | <b>64,00</b> | D0 |      |
| 0,63 - 1,0 A  | <b>21104</b> | 1  | <b>73,30</b> | D0 |      |
| 1,0 - 1,6 A   | <b>21105</b> | 1  | <b>73,30</b> | D0 |      |
| 1,6 - 2,5 A   | <b>21106</b> | 1  | <b>73,30</b> | D0 |      |
| 2,5 A - 4,0 A | <b>21107</b> | 1  | <b>73,30</b> | D0 |      |
| 4,0 A - 6,3 A | <b>21108</b> | 1  | <b>73,30</b> | D0 |      |
| 6 - 10 A      | <b>21109</b> | 1  | <b>85,70</b> | D0 |      |
| 9 - 14 A      | <b>21110</b> | 1  | <b>85,70</b> | D0 |      |
| 13 - 18 A     | <b>21111</b> | 1  | <b>85,70</b> | D0 |      |

## Elektrische Zusatzausrüstungen P25M



## Hilfsschalter für Motorschutzschalter P25M

Hilfsschalter für Motorschutzschalter ermöglichen die Schaltstellungsanzeige. Die Montage erfolgt linksseitig am Motorschutzschalter.

**Norm:** IEC 60947-2 und IEC 60947-4-1

**Bemessungsbetriebsstrom (Ie):**

2,2 A AC (AC15) bei Betriebsspannung (Ue) 415 V~

**Breite (TE):** 0,5

**Hinweis:** Weitere Artikel finden Sie im Hauptkatalog ZXKACTI9

| Ausführung | Art.-Nr.     | VE | €/St.        | MG | Info |
|------------|--------------|----|--------------|----|------|
| 1Ö + 1S    | <b>21117</b> | 1  | <b>10,90</b> | D0 |      |

# Klare Linien

Fehlerstrom-  
Schutz-  
schalter





# Fühlen Sie den Unterschied mit Resi9 und Acti 9

## Fehlerstrom-Schutzschalter Resi9 und Acti 9

Resi9 und Acti 9 – das ist das Zusammentreffen von erstklassiger Technik und hochwertigem Design. Klare Linien mit abgerundeten Ecken, ergonomische Betätigungselemente und der neue, hellere Farbton RAL 9003 unterstreichen die hohe Qualität. Wenn Sie Resi9 und Acti 9 in Ihrer Hand halten, spüren Sie den Unterschied – noch bevor Sie es installieren.

100 % recycelfähige Materialien sowie RoHS und REACH Konformität unterstützen den Bedarf nach umweltschonenden und zukunftsorientierten Lösungen.

### Resi9 bis 63 A



FI-Schutzschalter Resi9 bis 63 A in Kombination mit Leitungsschutzschaltern Resi9 sind die ideale Lösung für Installationen im Wohnungsbau.

### Acti 9 iC60



Kammschiene und Kabel

2 Kabel

Passend zum Leitungsschutzschalter iC60 stehen FI-Schutzschalter iID bis 100 A mit der neuen, beidseitigen Doppel-Anschlussklemme für höchsten Installationskomfort zur Verfügung. Die Montage von elektrischen Zusatzeinrichtungen wie Hilfsschalter oder Arbeitsstromauslöser ist möglich.

### Fehlerstrom-Schutzschalter:

- 170 Fehlerstrom-Schutzschalter Resi9
- 171 FI/LS-Schutzschalter Resi9
- 171 Phasenschiene für FI/LS Resi9
- 172 Fehlerstrom-Schutzschalter Acti 9 iID
- 174 FI-Schutzschalter ID 125 A
- 174 FI-Schutzschalter ID Typ B
- 175 FI/LS-Schalter Acti 9 iDPN N Viggi, 6 k
- 176 FI/LS-Schalter Acti 9 iDPN N Viggi, 10 kA
- 177 Phasenschiene iDPN N Viggi für Acti 9
- 177 FI/LS-Schalter Acti 9 iC60 Typ A, A-SI
- 179 Elektrisches Zusatzausrüstung FI/LS iC60





# Doppelter Schutz für maximale Anlagenverfügbarkeit

FI-Schutzschalter iID in der Ausführung **SI (superimmunisiert)** sind überall dort ein Muss wo die Anlagenverfügbarkeit sichergestellt sein soll.

Betriebsbedingte oder äußere Störeinflüsse in Form von hohen transienten Ableitströmen lassen FI-Schutzschalter ungewollt auslösen. Typische Ursachen der ungewollten Auslösungen sind atmosphärische Überspannungen in Folge von Blitzeinschlägen, die Aufsummierung von transienten Ableitströmen durch Vorschaltgeräte und EMV-Filter oder hohe Stoßströme während Einschaltvorgängen.

FI-Schutzschalter **SI** sind dank der erhöhten Stoßstromfestigkeit, der kurzzeitverzögerten Auslösung und des internen HF-Filters immun gegen diese Einflüsse.

Darüber hinaus ist jetzt das Auslöserelais gegen äußere Umwelteinflüsse, insbesondere der Gefahr einer Korrosion, geschützt. Die besondere Kapselung der empfindlichen Relais in Verbindung mit einer speziellen Oberflächenbehandlung machen dieses besonders resistent gegenüber äußeren Umwelteinflüssen wie z.B. salzhaltige Luft, Industrieschadgase oder hohe Luftfeuchtigkeit.

## Selbsterklärende Artikelnummern

Selbsterklärende Artikelnummern mit der Information des Produkttyps, der Polzahl und des Nennstromes erleichtern die Bestellung und die Planung der **Resi9** und **Acti 9** Produkte.

**R9XXX116** = 1P, 16A

**A9XXX225** = 2P, 25A



# Optimal aufeinander abgestimmt

FI-Schutzschalter iLD und Leitungsschutzschalter iC60 sind optimal aufeinander abgestimmt. Mit Leitungsschutzschaltern iC60 als Versicherung für den Überlastschutz können Sie den FI iLD jetzt mit Nennstrom vorsichern.

Die übliche Reduzierung des Vorsicherungs-Nennstromes wie bei der Verwendung mit Schmelzsicherungen ist damit nicht mehr nötig.



## Resi9 FI-Schutzschalter und FI/LS

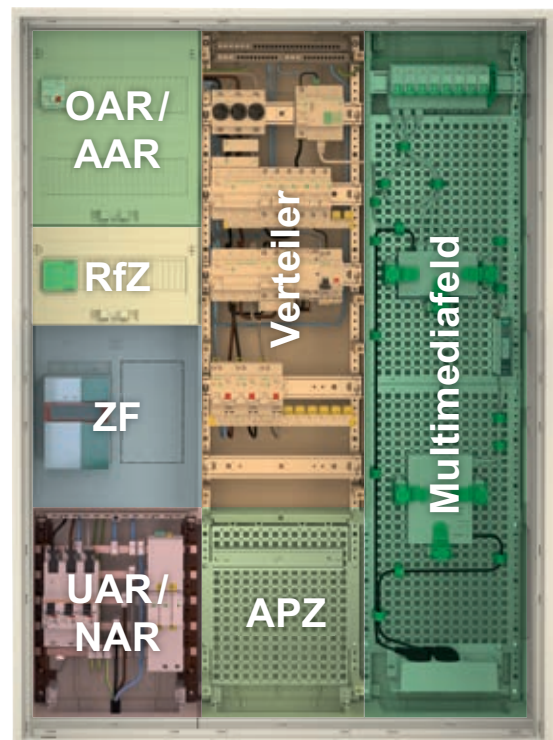
Die neuen Resi9 Reiheneinbaugeräte haben ein einheitliches Design und eine modulare Bauart zum Aufbau auf eine DIN-Schiene. Die **Resi9 FI-Schutzschalter** bieten eine Doppelfunktionsklemme zum einfachen Anschluss der Phasenkammschiene und der Leitung. Die Anschlussbreite von 18 Millimetern ermöglicht die Verwendung der Resi9 PowerTag Energiemess-Sensoren. Die neuen **Resi9 FI/LS** bieten ein besonders hohes Maß an Sicherheit und sind komfortabel in der Anwendung: Zwei unterschiedliche Betätigungshebel zeigen deutlich an welches Gerät ausgelöst hat (LS-Schalter oder FI-Schutzschalter).



## Aufbau des Zählerschranks

Die Zählerplatz- und Verteilertechnik von ABN ermöglicht einen übersichtlichen und strukturierten Aufbau im Zählerschrank. Je nach Aufbau und Komplexität werden die benötigten Verteilerfelder genutzt. Jedes dieser Felder hat eine funktionelle Anwendung die in der VDE-AR-N 4101:2015-09 festgelegt ist.

| Felder                |  | Icn<br>(Ausschaltvermögen) | Befestigung |
|-----------------------|--|----------------------------|-------------|
| <b>OAR / AAR</b>      | Oberer Anschlussraum/<br>anlagenseitiger Anschlussraum | 10 kA                      | DIN         |
| <b>RfZ</b>            | Raum für Zusatz-<br>anwendungen                        | 10 kA                      | DIN         |
| <b>ZF</b>             | Zählerfeld   | 10 kA                      | eHZ/3HZ/DIN |
| <b>UAR / NAR</b>      | Unterer Anschlussraum/<br>netzseitiger Anschlussraum   | 25 kA                      | 40 mm       |
| <b>Verteiler</b>      | Verteiler<br>Reiheneinbaugeräte                        | 6 kA                       | DIN         |
| <b>APZ</b>            | Abschlusspunkt<br>Zählerplatz                          | -                          | DIN         |
| <b>Multimediafeld</b> | Daten- und<br>Kommunikationsfeld                       | -                          | -           |



## Fehlerstrom-Schutzschalter Resi9

Fehlerstrom-Schutzschalter mit integriertem Leitungsschutzschalter  
FI/LS-Schalter bieten vollständigen Schutz für Endstromkreise

- Schutz von Personen gegen elektrischen Schlag durch direktes berühren.
- Schutz von Anlagen gegen Isolationsfehler.
- Schutz von Anlagen vor Brandgefahr.
- Schutz gegen Überlast und Kurzschluss.
- Schalten und Trennen von Stromkreisen.
- Die Montage von elektrischen Zusatzausrüstungen, wie z.B. Hilfsschalter, ist nicht möglich.



### Fehlerstrom-Schutzschalter Typ A

**Breite (TE): 2 (1P+N), 4 (3P+N)**  
**IEC/EN 61008-1**

Fehlerstromschutzschalter Resi9 bieten die folgenden Funktionen:

- Schutz von Personen gegen elektrischen Schlag durch direktes berühren.
- Schutz von Anlagen gegen Isolationsfehler.
- Schutz von Anlagen vor Brandgefahr.
- Die Querverschiebung ist mit Leitungsschaltern der Serie Resi9 mittels Gabel-Phasenschienen möglich.
- Doppelfunktionsklemme unten für getrennten Anschluss von Gabel-Phasenschienen und Kabel.
- Die Montage von elektrischen Zusatzausrüstungen, wie z.B. Hilfsschalter, ist nicht möglich.

#### Typ A

Typ A erfasst reine sinusförmige Wechselfehlerströme und pulsierende Gleichfehlerströme. Er ist für den Schutz von Steckdosen, Leuchten und Elektrogeräten vorgeschrieben.

| Ausführung        | Art.-Nr. | VE | €/St.  | MG | Info |
|-------------------|----------|----|--------|----|------|
| <b>Typ A</b>      |          |    |        |    |      |
| 1P+N, 25 A, 10 mA | R9R26225 | 1  | 78,90  | D8 | Neu  |
| 1P+N, 25 A, 30 mA | R9R22225 | 1  | 65,00  | D8 | Neu  |
| 1P+N, 40 A, 30 mA | R9R22240 | 1  | 72,60  | D8 | Neu  |
| 3P+N, 40 A, 30 mA | R9R22440 | 1  | 83,50  | D8 | Neu  |
| 3P+N, 63 A, 30 mA | R9R22463 | 1  | 271,00 | D8 | Neu  |



## Fehlerstrom-Schutzschalter Typ F

**Breite (TE): 2 (1P+N), 4 (3P+N)**  
**IEC/EN 61008-1**

Fehlerstromschutzschalter Resi9 vom Typ F bieten die folgenden Funktionen:

- Schutz von Personen gegen elektrischen Schlag durch direktes berühren.
- Schutz von Personen gegen elektrischen Schlag durch indirekten berühren.
- Schutz von Anlagen vor Brandgefahr.
- Die Querverschiebung ist mit Leitungsschaltern der Serie Resi9 mittels Gabel-Phasenschienen möglich.
- Doppelfunktionsklemme unten für getrennten Anschluss von Gabel-Phasenschienen und Kabel.
- Die Montage von elektrischen Zusatzausrüstungen, wie z.B. Hilfsschalter, ist nicht möglich.

#### Typ F

Der Typ F weist eine höhere elektrische Störfestigkeit gegenüber elektrische Störungen in der Umgebung oder indirekten Blitzschlag auf. Typ F erfasst gemischte Fehlerströme mit Frequenzen von 10 Hz bis 1 000 Hz. Der Typ F wird für den Schutz z.B. von einphasigen Verbrauchern die mit einem Frequenzumrichter betrieben werden, wie z.B. Waschmaschine, Kühlungsanlagen, Wärmepumpen oder anderen Pumpen empfohlen.

| Ausführung        | Art.-Nr. | VE | €/St.  | MG | Info |
|-------------------|----------|----|--------|----|------|
| <b>Typ F</b>      |          |    |        |    |      |
| 1P+N, 25 A, 30 mA | R9R42225 | 1  | 91,00  | D8 | Neu  |
| 3P+N, 40 A, 30 mA | R9R42440 | 1  | 106,00 | D8 | Neu  |



## FI/LS-Schutzschalter Resi9

Fehlerstrom-Schutzschalter mit integriertem Leitungsschutzschalter  
FI/LS-Schalter bieten vollständigen Schutz für Endstromkreise

- Schutz von Personen gegen elektrischen Schlag durch direktes berühren.
- Schutz von Anlagen gegen Isolationsfehler.
- Schutz von Anlagen vor Brandgefahr.
- Schutz gegen Überlast und Kurzschluss.
- Schalten und Trennen von Stromkreisen.
- Die Montage von elektrischen Zusatzausrüstungen, wie z.B. Hilfsschalter, ist nicht möglich.



### FI/LS-Schalter Resi9 Typ A - 6 kA

IEC/EN 61009-1

Typ A

Typ A erfasst reine sinusförmige Wechselfehlerströme und pulsierende Gleichfehlerströme. Er ist für den Schutz von Steckdosen, Leuchten und Elektrogeräten vorgeschrieben.

| Ausführung                | Art.-Nr. | VE  | €/St.  | MG | Info |
|---------------------------|----------|-----|--------|----|------|
| <b>⊕ Charakteristik B</b> |          |     |        |    |      |
| 1P+N, 16 A, 10 mA, 6 kA   | R9D03616 | 1/6 | 124,00 | D8 | Neu  |
| 1P+N, 6 A, 30 mA, 6 kA    | R9D01606 | 1/6 | 131,00 | D8 | Neu  |
| 1P+N, 10 A, 30 mA, 6 kA   | R9D01610 | 1/6 | 113,00 | D8 | Neu  |
| 1P+N, 13 A, 30 mA, 6 kA   | R9D01613 | 1/6 | 108,00 | D8 | Neu  |
| 1P+N, 16 A, 30 mA, 6 kA   | R9D01616 | 1/6 | 98,80  | D8 | Neu  |
| 1P+N, 20 A, 30 mA, 6 kA   | R9D01620 | 1/6 | 108,00 | D8 | Neu  |
| 1P+N, 25 A, 30 mA, 6 kA   | R9D01625 | 1/6 | 120,00 | D8 | Neu  |
| 1P+N, 32 A, 30 mA, 6 kA   | R9D01632 | 1/6 | 131,00 | D8 | Neu  |
| 1P+N, 40 A, 30 mA, 6 kA   | R9D01640 | 1/6 | 141,00 | D8 | Neu  |



### FI/LS-Schalter Resi9 Typ A - 10 kA

IEC/EN 61009-1

Typ A

Typ A erfasst reine sinusförmige Wechselfehlerströme und pulsierende Gleichfehlerströme. Er ist für den Schutz von Steckdosen, Leuchten und Elektrogeräten vorgeschrieben.

| Ausführung                | Art.-Nr. | VE  | €/St.  | MG | Info |
|---------------------------|----------|-----|--------|----|------|
| <b>⊕ Charakteristik B</b> |          |     |        |    |      |
| 1P+N, 10 A, 30 mA, 10 kA  | R9D02610 | 1/6 | 135,00 | D8 | Neu  |
| 1P+N, 13 A, 30 mA, 10 kA  | R9D02613 | 1/6 | 129,00 | D8 | Neu  |
| 1P+N, 16 A, 30 mA, 10 kA  | R9D02616 | 1/6 | 118,00 | D8 | Neu  |
| 1P+N, 20 A, 30 mA, 10 kA  | R9D02620 | 1/6 | 129,00 | D8 | Neu  |



### FI/LS-Schalter Resi9 Typ F - 6 kA

IEC/EN 61009-1

Typ F

Der Typ F weist eine höhere elektrische Störfestigkeit gegenüber elektrische Störungen in der Umgebung oder indirekten Blitzschlag auf. Typ F erfasst gemischte Fehlerströme mit Frequenzen von 10 Hz bis 1 000 Hz. Der Typ F wird für den Schutz von einphasigen Verbrauchern die mit einem Frequenzumrichter betrieben werden, wie z.B. Waschmaschine, Kühlungsanlagen, Wärmepumpen oder anderen Pumpen empfohlen.

| Ausführung                | Art.-Nr. | VE  | €/St.  | MG | Info |
|---------------------------|----------|-----|--------|----|------|
| <b>⊕ Charakteristik B</b> |          |     |        |    |      |
| 1P+N, 10 A, 30 mA, 6 kA   | R9D41610 | 1/6 | 141,00 | D8 | Neu  |
| 1P+N, 13 A, 30 mA, 6 kA   | R9D41613 | 1/6 | 135,00 | D8 | Neu  |
| 1P+N, 16 A, 30 mA, 6 kA   | R9D41616 | 1/6 | 124,00 | D8 | Neu  |
| 1P+N, 20 A, 30 mA, 6 kA   | R9D41620 | 1/6 | 124,00 | D8 | Neu  |



### FI/LS-Schalter Resi9 Kit

IEC/EN 61009-1

Bestehend aus:

- 6 x FI/LS-Schalter Typ A, 6 kA
- 1 x Kammleiste 3-phasig + N, 12 TE

#### ⓘ Lieferumfang:

Kostenlose Kammleiste in dem Kit beiliegend

| Ausführung   | Art.-Nr.    | VE | €/St.  | MG | Info |
|--|-------------|----|--------|----|------|
| <b>⊕ Charakteristik B</b>                                  |             |    |        |    |      |
| 6 x FI/LS, 10 A, 30 mA, Typ A + 1 x Kammleiste 3P+N, 12 TE | R9D01610KIT | 1  | 782,00 | D8 | Neu  |
| 6 x FI/LS, 16 A, 30 mA, Typ A + 1 x Kammleiste 3P+N, 12 TE | R9D01616KIT | 1  | 655,00 | D8 | Neu  |



## Phasenschienen für FI/LS Resi9



### Phasenschienen Steg 80A für iDPN N Vigti, abblängbar

| Ausführung         | Art.-Nr. | VE | €/St. | MG | Info |
|--------------------|----------|----|-------|----|------|
| <b>⊕ 1P + N</b>    |          |    |       |    |      |
| 12 TE für 6 FI/LS  | A9XPH612 | 1  | 10,30 | D1 |      |
| 24 TE für 12 FI/LS | A9XPH624 | 1  | 19,50 | D1 |      |
| <b>⊕ 3P + N</b>    |          |    |       |    |      |
| 12 TE für 6 FI/LS  | A9XPH712 | 1  | 17,60 | D1 |      |
| 24 TE für 12 FI/LS | A9XPH724 | 1  | 33,20 | D1 |      |

### Endkappen für abblängbare Phasenschienen



#### ⓘ Hinweis: VPE 1 Beutel mit 10 Stück

| Ausführung | Art.-Nr. | VE | €/St. | MG | Info |
|------------|----------|----|-------|----|------|
| 1P + N     | A9XPE210 | 1  | 6,20  | D1 |      |
| 3P + N     | A9XPE410 | 1  | 8,30  | D1 |      |

### Einspeiseklemme Steg 35 mm<sup>2</sup>



#### ⓘ Hinweis: VPE 1 Beutel mit 4 Stück

| Ausführung | Art.-Nr. | VE | €/St. | MG | Info |
|------------|----------|----|-------|----|------|
| 1P + N     | A9XPC604 | 1  | 19,20 | D1 |      |
| 3P + N     | A9XPCM04 | 1  | 20,30 | D1 |      |

## Fehlerstrom-Schutzschalter Acti 9 iID

Fehlerstrom-Schutzschalter iID für folgende Funktionen:

- Schutz von Personen bei direkter Berührung (7 30 mA)
- Schutz von Personen bei indirekter Berührung (8 100 mA)
- Schutz von Anlagen bei Isolationsfehlern und gegen Brandgefahr (8 300 mA)

Fernauslöser und Hilfsschalter können linksseitig am FI-Schutzschalter werkzeuglos montiert werden. Doppel-Anschlussklemmen oben und unten für getrennten Anschluss von Steg-Phasenschielen und Kabel. Mitfahrende Isolationsabdeckungen bieten einen hohen Berührungsschutz. Einfachste Montage und Demontage des FI-Schutzschalters durch die werkzeuglose und frontseitige Handhabung des Fixierungselementes.

Die Entnahme des einzelnen Gerätes aus dem verschienten Geräteverbund ist möglich. Großer Kennzeichnungsbereich für Klebeetiketten mit Stoßkante zur gleichmäßigen Ausrichtung. Eindeutige Schaltstellungsanzeige durch grüne Markierung am Schalthebel. Mit Sprungschaltung für verschleißarmes Schalten der Kontakte, z.B. beim Aufschalten auf eine Last.



### FI-Schutzschalter Acti 9 iID 2-polig

**Bemessungsbetriebsspannung Ue:**

2P: 230-240 V AC, 4P: 400-415 V AC

**Bemessungsbetriebsfrequenz:** 50/60 Hz

**Kurzschlussfestigkeit Inc/I4c:**

mit Leitungsschutzschalter: gleich dem Ausschaltvermögen des Leitungsschutzschalters

**Mit Schmelzsicherung:** 10 kA

**Anschlussquerschnitt:** starr: 1 ... 35 mm<sup>2</sup>,  
Flexibel mit Aderendhülse: 1 ... 25 mm<sup>2</sup>

**Breite (TE):** 2

- ☛ **Zubehör:** Gleiche elektrische Zusatzausrüstungen wie für Leitungsschutzschalter iC60 Steg-Phasenschielen

| Ausführung                      | Art.-Nr. | VE | €/St.  | MG | Info |
|---------------------------------|----------|----|--------|----|------|
| <b>☛ Nennfehlerstrom 10 mA</b>  |          |    |        |    |      |
| 16 A                            | A9Z20216 | 1  | 109,00 | D8 |      |
| 25 A                            | A9Z20225 | 1  | 94,40  | D8 |      |
| <b>☛ Nennfehlerstrom 30 mA</b>  |          |    |        |    |      |
| 25 A                            | A9Z21225 | 1  | 69,30  | D8 |      |
| 40 A                            | A9Z21240 | 1  | 78,90  | D8 |      |
| 63 A                            | A9Z21263 | 1  | 236,00 | D8 |      |
| <b>☛ Nennfehlerstrom 300 mA</b> |          |    |        |    |      |
| 25 A                            | A9Z24225 | 1  | 87,30  | D8 |      |
| 40 A                            | A9Z24240 | 1  | 88,30  | D8 |      |
| 63 A                            | A9Z24263 | 1  | 149,00 | D8 |      |



### FI-Schutzschalter Acti 9 iID 2-polig selektiv

**Bemessungsbetriebsspannung Ue:**

2P: 230-240 V AC

**Bemessungsbetriebsfrequenz:** 50/60 Hz

**Kurzschlussfestigkeit Inc/I4c:**

mit Leitungsschutzschalter: gleich dem Ausschaltvermögen des Leitungsschutzschalters

**Mit Schmelzsicherung:** 10 kA

**Stoßstromfestigkeit (8/20 ms):** 3 kA

**Anschlussquerschnitt:** starr: 1 ... 35 mm<sup>2</sup>,  
Flexibel mit Aderendhülse: 1 ... 25 mm<sup>2</sup>

- ☛ **Zubehör:** Gleiche elektrische Zusatzausrüstungen wie für Leitungsschutzschalter iC60 Steg-Phasenschielen

| Ausführung                               | Art.-Nr. | VE | €/St.  | MG | Info |
|--|----------|----|--------|----|------|
| <b>☛ Nennfehlerstrom 300 mA selektiv</b> |          |    |        |    |      |
| 40 A                                     | A9Z25240 | 1  | 192,00 | D8 |      |
| 63 A                                     | A9Z25263 | 1  | 250,00 | D8 |      |
| 80 A                                     | A9Z25280 | 1  | 400,00 | D8 |      |
| 100 A                                    | A9Z25291 | 1  | 687,00 | D8 |      |



### FI-Schutzschalter Acti 9 iID 4-polig

**Bemessungsbetriebsspannung Ue:**

2P: 230-240 V AC, 4P: 400-415 V AC

**Bemessungsbetriebsfrequenz:** 50/60 Hz

**Kurzschlussfestigkeit Inc/I4c:**

mit Leitungsschutzschalter: gleich dem Ausschaltvermögen des Leitungsschutzschalters

**Mit Schmelzsicherung:** 10 kA

**Stoßstromfestigkeit (8/20 ms):** 250 A

**Anschlussquerschnitt:** starr: 1 ... 35 mm<sup>2</sup>,  
Flexibel mit Aderendhülse: 1 ... 25 mm<sup>2</sup>

**Breite (TE):** 4

- ☛ **Zubehör:** Gleiche elektrische Zusatzausrüstungen wie für Leitungsschutzschalter iC60 Steg-Phasenschielen

| Ausführung                      | Art.-Nr. | VE | €/St.   | MG | Info |
|---------------------------------|----------|----|---------|----|------|
| <b>☛ Nennfehlerstrom 30 mA</b>  |          |    |         |    |      |
| 25 A                            | A9Z21425 | 1  | 90,80   | D8 |      |
| 40 A                            | A9Z21440 | 1  | 91,90   | D8 |      |
| 63 A                            | A9Z21463 | 1  | 284,00  | D8 |      |
| 80 A                            | A9Z21480 | 1  | 580,00  | D8 |      |
| 100 A                           | A9Z21491 | 1  | 1110,00 | D8 |      |
| <b>☛ Nennfehlerstrom 300 mA</b> |          |    |         |    |      |
| 25 A                            | A9Z24425 | 1  | 86,00   | D8 |      |
| 40 A                            | A9Z24440 | 1  | 88,30   | D8 |      |
| 63 A                            | A9Z24463 | 1  | 135,00  | D8 |      |
| 80 A                            | A9Z24480 | 1  | 509,00  | D8 |      |
| 100 A                           | A9Z24491 | 1  | 711,00  | D8 |      |
| <b>☛ Nennfehlerstrom 500 mA</b> |          |    |         |    |      |
| 25 A                            | A9Z26425 | 1  | 86,00   | D8 |      |
| 40 A                            | A9Z26440 | 1  | 88,30   | D8 |      |
| 63 A                            | A9Z26463 | 1  | 135,00  | D8 |      |
| 80 A                            | A9Z26480 | 1  | 440,00  | D8 |      |
| 100 A                           | A9Z26491 | 1  | 711,00  | D8 |      |



## FI-Schutzschalter Acti 9 iID 4-polig selektiv

**Bemessungsbetriebsspannung U<sub>e</sub>:**  
2P: 230-240 V AC, 4P: 400-415 V AC  
**Bemessungsbetriebsfrequenz:** 50/60 Hz  
**Kurzschlussfestigkeit Inc/I4c:**  
mit Leitungsschutzschalter: gleich dem Ausschaltvermögen des Leitungsschutzschalters  
**Mit Schmelzsicherung:** 10 kA  
**Stoßstromfestigkeit (8/20 ms):** 3 kA  
**Anschlussquerschnitt:** starr: 1 ... 35 mm<sup>2</sup>,  
Flexibel mit Aderendhülse: 1 ... 25 mm<sup>2</sup>

- **Zubehör:** Gleiche elektrische Zusatzausrüstungen wie für Leitungsschutzschalter iC60 Steg-Phasenschienen

| Ausführung                               | Art.-Nr. | VE | €/St.   | MG | Info |
|--|----------|----|---------|----|------|
| <b>⊗ Nennfehlerstrom 300 mA selektiv</b> |          |    |         |    |      |
| 40 A                                     | A9Z25440 | 1  | 157,00  | D8 |      |
| 63 A                                     | A9Z25463 | 1  | 245,00  | D8 |      |
| 80 A                                     | A9Z25480 | 1  | 609,00  | D8 |      |
| 100 A                                    | A9Z25491 | 1  | 1003,00 | D8 |      |



## FI-Schutzschalter Acti 9 iID 2-polig superimmunisiert

Die Baureihe SI (superimmunisiert) ist insbesondere für die Aufrechterhaltung der Betriebskontinuität in Anlagen ausgelegt, in denen betriebsbedingt oder durch äußere Einflüsse hohe transiente Ableitströme auftreten können:

- in Folge von atmosphärischen Überspannungen,
- Aufsummierung von transienten Ableitströmen,
- hohe Stoßströme durch Einschaltvorgänge.

Zusätzlich ist das Auslöserelais speziell gekapselt und bietet somit einen hohen Schutz gegen äußere Umwelteinflüsse wie z.B. Industrieschadgase, hohe Luftfeuchtigkeit oder salzhaltige Luft.

**Bemessungsbetriebsspannung U<sub>e</sub>:**  
2P: 230-240 V AC, 4P: 400-415 V AC  
**Bemessungsbetriebsfrequenz:** 50/60 Hz  
**Kurzschlussfestigkeit Inc/I4c:**  
mit Leitungsschutzschalter: gleich dem Ausschaltvermögen des Leitungsschutzschalters  
**Mit Schmelzsicherung:** 10 kA  
**Stoßstromfestigkeit (8/20 ms):** 3 kA  
**Anschlussquerschnitt:** starr: 1 ... 35 mm<sup>2</sup>,  
Flexibel mit Aderendhülse: 1 ... 25 mm<sup>2</sup>  
**Breite (TE):** 2

- **Zubehör:** Gleiche elektrische Zusatzausrüstungen wie für Leitungsschutzschalter iC60 Steg-Phasenschienen

| Ausführung                     | Art.-Nr. | VE | €/St.  | MG | Info |
|--------------------------------|----------|----|--------|----|------|
| <b>⊗ Nennfehlerstrom 30 mA</b> |          |    |        |    |      |
| 25 A                           | A9Z31225 | 1  | 130,00 | D2 |      |
| 40 A                           | A9Z31240 | 1  | 144,00 | D2 |      |
| 63 A                           | A9Z31263 | 1  | 277,00 | D2 |      |



## FI-Schutzschalter Acti 9 iID 4-polig superimmunisiert

Die Baureihe SI (superimmunisiert) ist insbesondere für die Aufrechterhaltung der Betriebskontinuität in Anlagen ausgelegt, in denen betriebsbedingt oder durch äußere Einflüsse hohe transiente Ableitströme auftreten können:

- in Folge von atmosphärischen Überspannungen,
- Aufsummierung von transienten Ableitströmen,
- hohe Stoßströme durch Einschaltvorgänge.

Zusätzlich ist das Auslöserelais speziell gekapselt und bietet somit einen hohen Schutz gegen äußere Umwelteinflüsse wie z.B. Industrieschadgase, hohe Luftfeuchtigkeit oder salzhaltige Luft.

**Bemessungsbetriebsspannung U<sub>e</sub>:**  
2P: 230-240 V AC, 4P: 400-415 V AC  
**Bemessungsbetriebsfrequenz:** 50/60 Hz  
**Kurzschlussfestigkeit Inc/I4c:**  
mit Leitungsschutzschalter: gleich dem Ausschaltvermögen des Leitungsschutzschalters  
**Mit Schmelzsicherung:** 10 kA  
**Stoßstromfestigkeit (8/20 ms):** 3 kA  
**Anschlussquerschnitt:** starr: 1 ... 35 mm<sup>2</sup>,  
Flexibel mit Aderendhülse: 1 ... 25 mm<sup>2</sup>  
**Breite (TE):** 4

- **Zubehör:** Gleiche elektrische Zusatzausrüstungen wie für Leitungsschutzschalter iC60 Steg-Phasenschienen

| Ausführung                     | Art.-Nr. | VE | €/St.   | MG | Info |
|--------------------------------|----------|----|---------|----|------|
| <b>⊗ Nennfehlerstrom 30 mA</b> |          |    |         |    |      |
| 25 A                           | A9Z31425 | 1  | 148,00  | D2 |      |
| 40 A                           | A9Z31440 | 1  | 164,00  | D2 |      |
| 63 A                           | A9Z31463 | 1  | 346,00  | D2 |      |
| 80 A                           | A9Z31480 | 1  | 855,00  | D2 |      |
| 100 A                          | A9Z31491 | 1  | 1220,00 | D2 |      |



## FI-Schutzschalter ID 125 A



### FI-Schutzschalter ID 125 A, 4-polig

FI-Schutzschalter RCCB-ID 125 A mit folgenden Funktionen:

- Schutz von Personen bei direkter Berührung (30 mA)
- Schutz von Personen bei indirekter Berührung (8 100 mA)
- Schutz von Anlagen gegen Brandgefahr (300 mA bzw. 500 mA)

Elektrische Schaltzustandsanzeige: durch links vom FI-Schutzschalter anzubringenden Hilfsschalter OFsp; dieser ist mit zwei Wechselschaltern zur Anzeige der Schaltstellungen „offen“ und „geschlossen“ des FI-Schutzschalters ausgestattet.

**Norm:** IEC/EN 61008-1, VDE 0664-11

**Bemessungsbetriebsspannung (Ue):**

400 V (4P)

**Betriebsfrequenz:** 50 Hz

**Bedingter Bemessungskurzschlussstrom (Inc/I4c):** 10.000 A (mit gG-Sicherung, 125 A)

**Anschluss:**

Doppelfunktionsklemmen oben und unten (Gabel-Kammschiene und Kabel)

**Starr:** 1 × 1.5 ... 50 mm<sup>2</sup>, 2 × 1.5 ... 16 mm<sup>2</sup>

**Feindrätig oder mit Aderendhülse:**

1 × 1.5 ... 35 mm<sup>2</sup>, 2 × 1.5 ... 16 mm<sup>2</sup>

**Breite (TE):** 4

| Ausführung | Art.-Nr. | VE | €/St.   | MG | Info |
|------------|----------|----|---------|----|------|
| 30 mA      | 16924    | 1  | 1401,00 | D2 |      |
| 300 mA     | 16926    | 1  | 810,00  | D2 |      |

## FI-Schutzschalter ID Typ B



### FI-Schutzschalter ID Typ B, 4-polig

FI-Schutzschalter RCCB-ID 125 A mit folgenden Funktionen:

- Schutz von Personen bei direkter Berührung (30 mA)
- Schutz von Personen bei indirekter Berührung (≥ 300 mA)
- Schutz von Anlagen gegen Brandgefahr (300 mA bzw. 500 mA)

#### Typ B

**FI-Schutzschalter RCCB-ID Typ B mit folgenden Funktionen:**

Schutz von Personen und 3-phasigen Installationen auch bei glatten Gleichfehlerströmen, hervorgerufen durch:

- 3-phasige Frequenzumrichter
  - Batterieladegeräte
  - Notstromversorgungen.
  - Computertomographen
- Sie beinhalten und gewährleisten ebenso den Schutz gegen:
- Fehlerströme mit sinusförmigem Wechselstromanteil (Typ AC)
  - Fehlerströme mit pulsierendem Gleichstromanteil (Typ A).

Elektrische Schaltzustandsanzeige: durch links vom FI-Schutzschalter anzubringenden Hilfsschalter OFsp; dieser ist mit zwei Wechselschaltern zur Anzeige der Schaltstellungen „offen“ und „geschlossen“ des FI-Schutzschalters ausgestattet.

**Norm:** IEC/EN 61008, VDE 0664

**Bemessungsbetriebsspannung (Ue):**

230/400 V

**Betriebsfrequenz:** 50 Hz

**Bedingter Bemessungskurzschlussstrom (Inc/IΔc):**

10.000 A (25/40 A mit gG-Sicherung, 80 A),

10.000 A (63 A mit gG-Sicherung, 100 A),

10.000 A (80/125 A mit gG-Sicherung, 125 A)

**Anschluss:**

Doppelfunktionsklemmen oben und unten (Gabel-Kammschiene und Kabel)

**Starr:** 1 × 1.5 ... 50 mm<sup>2</sup>, 2 × 1.5 ... 16 mm<sup>2</sup>

**Feindrätig oder mit Aderendhülse:**

1 × 1.5 ... 35 mm<sup>2</sup>, 2 × 1.5 ... 16 mm<sup>2</sup>

**Breite (TE):** 4

☞ Hilfsschalter → 175

| Ausführung                      | Art.-Nr. | VE | €/St.   | MG | Info |
|---------------------------------|----------|----|---------|----|------|
| <b>☞ Nennfehlerstrom 30 mA</b>  |          |    |         |    |      |
| 25 A                            | 16750    | 1  | 853,00  | D2 |      |
| 40 A                            | 16752    | 1  | 857,00  | D2 |      |
| 63 A                            | 16756    | 1  | 1144,00 | D2 |      |
| 80 A                            | 16760    | 1  | 1669,00 | D2 |      |
| 125 A                           | 16763    | 1  | 2968,00 | D2 |      |
| <b>☞ Nennfehlerstrom 300 mA</b> |          |    |         |    |      |
| 25 A                            | 16751    | 1  | 747,00  | D2 |      |
| 40 A                            | 16753    | 1  | 775,00  | D2 |      |
| 63 A                            | 16757    | 1  | 1056,00 | D2 |      |
| 80 A                            | 16761    | 1  | 1509,00 | D2 |      |
| 125 A                           | 16764    | 1  | 2269,00 | D2 |      |
| <b>☞ Nennfehlerstrom 500 mA</b> |          |    |         |    |      |
| 40 A                            | 16755    | 1  | 801,00  | D2 |      |
| 63 A                            | 16759    | 1  | 1035,00 | D2 |      |
| 125 A                           | 16766    | 1  | 2267,00 | D2 |      |





## FI-Schutzschalter ID Typ B, 4-polig selektiv

FI-Schutzschalter RCCB-ID 125 A mit folgenden Funktionen:

- Schutz von Personen bei direkter Berührung (30 mA)
- Schutz von Personen bei indirekter Berührung ( $\geq 300$  mA)
- Schutz von Anlagen gegen Brandgefahr (300 mA bzw. 500 mA)

### Typ B

#### FI-Schutzschalter RCCB-ID Typ B mit folgenden Funktionen:

Schutz bei Dauerfehlerströmen in dreiphasigen Versorgungsnetzen hervorgerufen durch:

- Steuerungen und Frequenzumrichter
- Batterieladegeräte und Stromrichter
- Notstromversorgungen.

Sie beinhalten und gewährleisten ebenso den Schutz gegen:

- Fehlerströme mit sinusförmigem Wechselstromanteil (Typ AC)
- Fehlerströme mit pulsierendem Gleichstromanteil (Typ A).

Elektrische Schaltzustandsanzeige: durch links vom FI-Schutzschalter anzubringenden Hilfsschalter OFsp; dieser ist mit zwei Wechselschaltern zur Anzeige der Schaltstellungen „offen“ und „geschlossen“ des FI-Schutzschalters ausgestattet.

**Norm:** IEC/EN 61008, VDE 0664

**Bemessungsbetriebsspannung (Ue):** 230/400 V

**Betriebsfrequenz:** 50 Hz

**Bedingter Bemessungskurzschlussstrom (I<sub>nc</sub>/I<sub>Δc</sub>):**

- 10.000 A (25/40 A mit gG-Sicherung, 80 A),
- 10.000 A (63 A mit gG-Sicherung, 100 A),
- 10.000 A (80/125 A mit gG-Sicherung, 125 A)

#### Anschluss:

Doppelfunktionsklemmen oben und unten (Gabel-Kammchiene und Kabel)

**Starr:** 1 × 1,5 ... 50 mm<sup>2</sup>, 2 × 1,5 ... 16 mm<sup>2</sup>

#### Feindrätig oder mit Aderendhülse:

1 × 1,5 ... 35 mm<sup>2</sup>, 2 × 1,5 ... 16 mm<sup>2</sup>

**Breite (TE):** 4

➤ Hilfsschalter → 175

| Ausführung | Art.-Nr. | VE | €/St. | MG | Info |
|------------|----------|----|-------|----|------|
|------------|----------|----|-------|----|------|

#### ➤ Nennfehlerstrom 300 mA selektiv

|       |       |   |         |    |
|-------|-------|---|---------|----|
| 40 A  | 16754 | 1 | 871,00  | D2 |
| 63 A  | 16758 | 1 | 1247,00 | D2 |
| 80 A  | 16762 | 1 | 1800,00 | D2 |
| 125 A | 16765 | 1 | 2697,00 | D2 |



## Hilfsschalter FI-Schutzschalter ID 125 A und Typ B

Hilfsschalter OFsp für die Schaltstellungsanzeige von FI-Schutzschaltern ID mit Bemessungsstrom von 125 A und des Typs B.

**Betriebsspannung (Ue):** 230 V~ (AC-15, Ie 6 A)

**Breite (TE):** 0,5

**Kontakte:** 1W + 1Ö

| Ausführung | Art.-Nr. | VE | €/St. | MG | Info |
|------------|----------|----|-------|----|------|
|            | 16940    | 1  | 26,70 | D2 |      |

## FI/LS-Schalter Acti 9 iDPN N Vigü, 6 kA



## FI/LS-Schalter Acti 9 iDPN N Vigü, Typ A, 6 kA

FI/LS-Schalter iDPN Vigü gewährleisten den umfassenden Schutz von Endstromkreisen (Überströme und Fehlerströme):

- Schutz von Personen bei direkter Berührung (7 30 mA),
- Schutz von Personen bei indirekter Berührung (8 100 mA),
- Schutz von Anlagen gegen Brandgefahr (300 mA).

Sprungschaltung für verschleißarmes Schalten der Kontakte

#### Fehlermeldeanzeige

- Mechanische rote Anzeige bei Fehlerauslösung des LS-Schalters an der Frontseite.
- Mechanische rote Anzeige bei Fehlerstromauslösung des FI-Schutzschalters an der Frontseite des Gerätes

**Norm:** IEC/EN 61009, VDE 0664-21

**Anschluss:**

**Starr:** 1 ... 16 mm<sup>2</sup>

**Feindrätig oder mit Aderendhülse:**

1 ... 10 mm<sup>2</sup>

**Magnetischer Auslöser:**

**Charakteristik B:** zwischen 3 – 5 × I<sub>n</sub>

**Charakteristik C:** zwischen 5 – 10 × I<sub>n</sub>

**Bemessungsausschaltvermögen (I<sub>cn</sub>):**

6000 A

**Breite (TE):** 2

➤ **Zubehör:** Gleiche elektrische Zusatzausrüstungen wie für Leitungsschutzschalter iC60

| Ausführung | Art.-Nr. | VE | €/St. | MG | Info |
|------------|----------|----|-------|----|------|
|------------|----------|----|-------|----|------|

#### ➤ Nennfehlerstrom 30 mA

|          |          |   |        |    |
|----------|----------|---|--------|----|
| 6 A / B  | A9D56606 | 1 | 130,00 | D8 |
| 10 A / B | A9D56610 | 1 | 116,00 | D8 |
| 13 A / B | A9D56613 | 1 | 112,00 | D8 |
| 16 A / B | A9D56616 | 1 | 104,00 | D8 |
| 20 A / B | A9D56620 | 1 | 116,00 | D8 |
| 25 A / B | A9D56625 | 1 | 124,00 | D8 |
| 32 A / B | A9D56632 | 1 | 135,00 | D8 |
| 40 A / B | A9D56640 | 1 | 145,00 | D8 |
| 6 A / C  | A9D32606 | 1 | 143,00 | D8 |
| 10 A / C | A9D32610 | 1 | 128,00 | D8 |
| 13 A / C | A9D32613 | 1 | 123,00 | D8 |
| 16 A / C | A9D32616 | 1 | 114,00 | D8 |
| 20 A / C | A9D32620 | 1 | 128,00 | D8 |
| 25 A / C | A9D32625 | 1 | 137,00 | D8 |
| 32 A / C | A9D32632 | 1 | 148,00 | D8 |
| 40 A / C | A9D32640 | 1 | 160,00 | D8 |

#### ➤ Nennfehlerstrom 300 mA

|          |          |   |        |    |
|----------|----------|---|--------|----|
| 6 A / B  | A9D69606 | 1 | 143,00 | D8 |
| 10 A / B | A9D69610 | 1 | 128,00 | D8 |
| 13 A / B | A9D69613 | 1 | 123,00 | D8 |
| 16 A / B | A9D69616 | 1 | 114,00 | D8 |
| 20 A / B | A9D69620 | 1 | 128,00 | D8 |
| 25 A / B | A9D69625 | 1 | 137,00 | D8 |
| 32 A / B | A9D69632 | 1 | 148,00 | D8 |
| 40 A / B | A9D69640 | 1 | 160,00 | D8 |
| 6 A / C  | A9D42606 | 1 | 157,00 | D8 |
| 10 A / C | A9D42610 | 1 | 141,00 | D8 |
| 13 A / C | A9D42613 | 1 | 136,00 | D8 |
| 16 A / C | A9D42616 | 1 | 126,00 | D8 |
| 20 A / C | A9D42620 | 1 | 141,00 | D8 |
| 25 A / C | A9D42625 | 1 | 151,00 | D8 |
| 32 A / C | A9D42632 | 1 | 163,00 | D8 |
| 40 A / C | A9D42640 | 1 | 176,00 | D8 |





## FI/LS-Schalter Acti 9 iDPN N Vigì, Typ A, 6 kA, superimmunisiert

Die Baureihe SI (superimmunisiert) ist insbesondere für die Aufrechterhaltung der Betriebskontinuität in Anlagen ausgelegt, in denen betriebsbedingt oder durch äußere Einflüsse hohe transiente Ableitströme auftreten können:

- in Folge von atmosphärischen Überspannungen,
  - Aufsummierung von transienten Ableitströmen,
  - hohe Stoßströme durch Einschaltvorgänge.
- Zusätzlich ist das Auslöserelais speziell gekapselt und bietet somit einen hohen Schutz gegen äußere Umwelteinflüsse wie z.B. Industrieschadgase, hohe Luftfeuchtigkeit oder salzhaltige Luft.

Sprungschaltung für verschleißarmes Schalten der Kontakte

### Fehlermeldeanzeige

- Mechanische rote Anzeige bei Fehlerlösung des LS-Schalters an der Frontseite.
- Mechanische rote Anzeige bei Fehlerstromauslösung des FI-Schutzschalters an der Frontseite des Gerätes

**Norm:** IEC/EN 61009, VDE 0664-21

### Anschluss:

**Starr:** 1 ... 16 mm<sup>2</sup>

### Feindrähtig oder mit Aderendhülse:

1 ... 10 mm<sup>2</sup>

### Magnetischer Auslöser:

**Charakteristik B:** zwischen 3 – 5 × I<sub>n</sub>

**Charakteristik C:** zwischen 5 – 10 × I<sub>n</sub>

### Bemessungsausschaltvermögen (I<sub>cn</sub>):

6000 A

**Breite (TE):** 2

- ☛ **Zubehör:** Gleiche elektrische Zusatzausrüstungen wie für Leitungsschutzschalter iC60

| Ausführung                     | Art.-Nr. | VE | €/St.  | MG | Info |
|--------------------------------|----------|----|--------|----|------|
| <b>☛ Nennfehlerstrom 30 mA</b> |          |    |        |    |      |
| 10 A / C                       | A9D33610 | 1  | 179,00 | D8 |      |
| 13 A / C                       | A9D33613 | 1  | 172,00 | D8 |      |
| 16 A / C                       | A9D33616 | 1  | 160,00 | D8 |      |
| 20 A / C                       | A9D33620 | 1  | 179,00 | D8 |      |

## FI/LS-Schalter Acti 9 iDPN N Vigì, 10 kA



## FI/LS-Schalter Acti 9 iDPN N Vigì, Typ A, 10 kA

FI/LS-Schalter iDPN Vigì gewährleisten den umfassenden Schutz von Endstromkreisen (Überströme und Fehlerströme):

- Schutz von Personen bei direkter Berührung (7 30 mA),
- Schutz von Personen bei indirekter Berührung (8 100 mA),
- Schutz von Anlagen gegen Brandgefahr (300 mA).

Sprungschaltung für verschleißarmes Schalten der Kontakte

### Fehlermeldeanzeige

- Mechanische rote Anzeige bei Fehlerlösung des LS-Schalters an der Frontseite.
- Mechanische rote Anzeige bei Fehlerstromauslösung des FI-Schutzschalters an der Frontseite des Gerätes

**Norm:** IEC/EN 61009, VDE 0664-21

### Anschluss:

**Starr:** 1 ... 16 mm<sup>2</sup>

### Feindrähtig oder mit Aderendhülse:

1 ... 10 mm<sup>2</sup>

### Magnetischer Auslöser:

**Charakteristik B:** zwischen 3 – 5 × I<sub>n</sub>

**Charakteristik C:** zwischen 5 – 10 × I<sub>n</sub>

### Bemessungsausschaltvermögen (I<sub>cn</sub>):

10000 A

**Breite (TE):** 2

- ☛ **Zubehör:** Gleiche elektrische Zusatzausrüstungen wie für Leitungsschutzschalter iC60

| Ausführung                     | Art.-Nr. | VE | €/St.  | MG | Info |
|--------------------------------|----------|----|--------|----|------|
| <b>☛ Nennfehlerstrom 30 mA</b> |          |    |        |    |      |
| 6 A / B                        | A9D07606 | 1  | 153,00 | D8 |      |
| 10 A / B                       | A9D07610 | 1  | 137,00 | D8 |      |
| 16 A / B                       | A9D07616 | 1  | 122,00 | D8 |      |
| 20 A / B                       | A9D07620 | 1  | 137,00 | D8 |      |
| 25 A / B                       | A9D07625 | 1  | 147,00 | D8 |      |
| 32 A / B                       | A9D07632 | 1  | 159,00 | D8 |      |
| 6 A / C                        | A9D37606 | 1  | 168,00 | D8 |      |
| 10 A / C                       | A9D37610 | 1  | 151,00 | D8 |      |
| 16 A / C                       | A9D37616 | 1  | 135,00 | D8 |      |
| 20 A / C                       | A9D37620 | 1  | 151,00 | D8 |      |
| 25 A / C                       | A9D37625 | 1  | 162,00 | D8 |      |
| 32 A / C                       | A9D37632 | 1  | 175,00 | D8 |      |

## Phasenschienen iDPN N Vigi für Acti 9



### Phasenschienen Steg 80A für iDPN N Vigi, ablängbar

| Ausführung         | Art.-Nr.        | VE | €/St.        | MG | Info |
|--------------------|-----------------|----|--------------|----|------|
| <b>1P + N</b>      |                 |    |              |    |      |
| 12 TE für 6 FI/LS  | <b>A9XPH612</b> | 1  | <b>10,30</b> | D1 |      |
| 24 TE für 12 FI/LS | <b>A9XPH624</b> | 1  | <b>19,50</b> | D1 |      |
| <b>3P + N</b>      |                 |    |              |    |      |
| 12 Module          | <b>A9XPH712</b> | 5  | <b>17,60</b> | D1 |      |
| 24 TE für 12 FI/LS | <b>A9XPH724</b> | 1  | <b>33,20</b> | D1 |      |

### Endkappen für ablängbare Phasenschienen



**Hinweis:** VPE 1 Beutel mit 10 Stück

| Ausführung | Art.-Nr.        | VE | €/St.       | MG | Info |
|------------|-----------------|----|-------------|----|------|
| 1P + N     | <b>A9XPE210</b> | 1  | <b>6,20</b> | D1 |      |
| 3P + N     | <b>A9XPE410</b> | 10 | <b>8,30</b> | D1 |      |

### Einspeiseklemme Steg 35 mm<sup>2</sup>



**Hinweis:** VPE 1 Beutel mit 4 Stück

| Ausführung | Art.-Nr.        | VE | €/St.        | MG | Info |
|------------|-----------------|----|--------------|----|------|
| 1P + N     | <b>A9XPC604</b> | 1  | <b>19,20</b> | D1 |      |
| 3P + N     | <b>A9XPCM04</b> | 1  | <b>20,30</b> | D1 |      |

## FI/LS-Schalter Acti 9 iC60 Typ A, A-SI

Der FI/LS-Schalter iC60 gewährleistet:

- den Schutz von Endstromkreisen vor Überstrom und Kurzschlüssen.
- den Schutz von Personen bei direkter Berührung.
- die Erdschlussanzeige durch eine rote mechanische Anzeige an der Frontseite.

Der Typ A-SI bietet ein erhöhtes Maß an Störfestigkeit gegenüber elektrischen Störungen.

Vorteile der Ausführung SI:

- verhindern ungewollte Auslösungen in Anlagen, in denen eine hohe Verfügbarkeit erforderlich ist (Telekommunikation, Krankenhäuser, Infrastruktur, Rechenzentren, etc.)
- hohe elektrische Störfestigkeit gegenüber transienten Ableitströmen, z. B. hervorgerufen durch Einschaltvorgänge von EVG, hohe Anzahl von PCs, Spannungsspitzen (Blitz, Schaltvorgänge)



### FI/LS-Schalter Acti 9 iC60 Typ A, 2-polig, 10kA

**Norm:** IEC/EN 61009-1, IEC/EN 61009-2-1

**Anschluss:**

**Starr:** 1 ... 35 mm<sup>2</sup>

**Feindrätig oder mit Aderendhülse:**

1 ... 25 mm<sup>2</sup>

**Bemessungsbetriebsspannung (Ue):**

230V AC

**Magnetischer Auslöser:**

**Charakteristik B:** zwischen 3 – 5 × In

**Charakteristik C:** zwischen 5 – 10 × In

**Bemessungsausschaltvermögen (Icn):**

10000 A

**Breite (TE):** 2

| Ausführung                     | Art.-Nr.        | VE | €/St.         | MG | Info       |
|--------------------------------|-----------------|----|---------------|----|------------|
| <b>☉ Nennfehlerstrom 30 mA</b> |                 |    |               |    |            |
| 10 A / B                       | <b>A9D37210</b> | 1  | <b>123,00</b> | D8 | <b>Neu</b> |
| 13 A / B                       | <b>A9D37213</b> | 1  | <b>123,00</b> | D8 | <b>Neu</b> |
| 16 A / B                       | <b>A9D37216</b> | 1  | <b>116,00</b> | D8 | <b>Neu</b> |
| 20 A / B                       | <b>A9D37220</b> | 1  | <b>143,00</b> | D8 | <b>Neu</b> |
| 25 A / B                       | <b>A9D37225</b> | 1  | <b>167,00</b> | D8 | <b>Neu</b> |
| 32 A / B                       | <b>A9D37232</b> | 1  | <b>159,00</b> | D8 | <b>Neu</b> |
| 10 A / C                       | <b>A9D17210</b> | 1  | <b>133,00</b> | D8 | <b>Neu</b> |
| 13 A / C                       | <b>A9D17213</b> | 1  | <b>133,00</b> | D8 | <b>Neu</b> |
| 16 A / C                       | <b>A9D17216</b> | 1  | <b>123,00</b> | D8 | <b>Neu</b> |
| 20 A / C                       | <b>A9D17220</b> | 1  | <b>153,00</b> | D8 | <b>Neu</b> |
| 25 A / C                       | <b>A9D17225</b> | 1  | <b>178,00</b> | D8 | <b>Neu</b> |
| 32 A / C                       | <b>A9D17232</b> | 1  | <b>171,00</b> | D8 | <b>Neu</b> |

# Fehlerstrom-Schutzschalter



## FI/LS-Schalter Acti 9 iC60 Typ A-SI, 2-polig, 10kA

**Norm:** IEC/EN 61009-1, IEC/EN 61009-2-1

**Anschluss:**

**Starr:** 1 ... 35 mm<sup>2</sup>

**Feindrätig oder mit Aderendhülse:**

1 ... 25 mm<sup>2</sup>

**Bemessungsbetriebsspannung (Ue):**

230V AC

**Magnetischer Auslöser:**

**Charakteristik B:** zwischen 3 – 5 × In

**Charakteristik C:** zwischen 5 – 10 × In

**Bemessungsausschaltvermögen (Icn):**

10000 A

**Breite (TE):** 2

| Ausführung                     | Art.-Nr. | VE | €/St.  | MG | Info |
|--------------------------------|----------|----|--------|----|------|
| <b>⊕ Nennfehlerstrom 30 mA</b> |          |    |        |    |      |
| 10 A / B                       | A9D47210 | 1  | 248,00 | D8 | Neu  |
| 13 A / B                       | A9D47213 | 1  | 248,00 | D8 | Neu  |
| 16 A / B                       | A9D47216 | 1  | 231,00 | D8 | Neu  |
| 20 A / B                       | A9D47220 | 1  | 285,00 | D8 | Neu  |
| 25 A / B                       | A9D47225 | 1  | 334,00 | D8 | Neu  |
| 32 A / B                       | A9D47232 | 1  | 320,00 | D8 | Neu  |
| 10 A / C                       | A9D27210 | 1  | 265,00 | D8 | Neu  |
| 13 A / C                       | A9D27213 | 1  | 265,00 | D8 | Neu  |
| 16 A / C                       | A9D27216 | 1  | 248,00 | D8 | Neu  |
| 20 A / C                       | A9D27220 | 1  | 305,00 | D8 | Neu  |
| 25 A / C                       | A9D27225 | 1  | 358,00 | D8 | Neu  |
| 32 A / C                       | A9D27232 | 1  | 342,00 | D8 | Neu  |



## FI/LS-Schalter Acti 9 iC60 Typ A, 3-polig, 6 kA

**Norm:** IEC/EN 61009-1, IEC/EN 61009-2-1

**Anschluss:**

**Starr:** 1 ... 35 mm<sup>2</sup>

**Feindrätig oder mit Aderendhülse:**

1 ... 25 mm<sup>2</sup>

**Bemessungsbetriebsspannung (Ue):**

400V AC

**Magnetischer Auslöser:**

**Charakteristik B:** zwischen 3 – 5 × In

**Charakteristik C:** zwischen 5 – 10 × In

**Bemessungsausschaltvermögen (Icn):** 6 kA

**Breite (TE):** 3

| Ausführung                     | Art.-Nr. | VE | €/St.  | MG | Info |
|--------------------------------|----------|----|--------|----|------|
| <b>⊕ Nennfehlerstrom 30 mA</b> |          |    |        |    |      |
| 10 A / C                       | A9D67310 | 1  | 213,00 | D8 | Neu  |
| 13 A / C                       | A9D67313 | 1  | 213,00 | D8 | Neu  |
| 16 A / C                       | A9D67316 | 1  | 199,00 | D8 | Neu  |
| 20 A / C                       | A9D67320 | 1  | 246,00 | D8 | Neu  |
| 25 A / C                       | A9D67325 | 1  | 287,00 | D8 | Neu  |
| 32 A / C                       | A9D67332 | 1  | 276,00 | D8 | Neu  |



## FI/LS-Schalter Acti 9 iC60 Typ A, 4-polig, 6 kA

**Norm:** IEC/EN 61009-1, IEC/EN 61009-2-1

**Anschluss:**

**Starr:** 1 ... 35 mm<sup>2</sup>

**Feindrätig oder mit Aderendhülse:**

1 ... 25 mm<sup>2</sup>

**Bemessungsbetriebsspannung (Ue):**

400V AC

**Magnetischer Auslöser:**

**Charakteristik B:** zwischen 3 – 5 × In

**Charakteristik C:** zwischen 5 – 10 × In

**Bemessungsausschaltvermögen (Icn):** 6 kA

**Breite (TE):** 4

| Ausführung                     | Art.-Nr. | VE | €/St.  | MG | Info |
|--------------------------------|----------|----|--------|----|------|
| <b>⊕ Nennfehlerstrom 30 mA</b> |          |    |        |    |      |
| 16 A / B                       | A9D87416 | 1  | 247,00 | D8 | Neu  |
| 20 A / B                       | A9D87420 | 1  | 303,00 | D8 | Neu  |
| 25 A / B                       | A9D87425 | 3  | 356,00 | D8 | Neu  |
| 32 A / B                       | A9D87432 | 1  | 340,00 | D8 | Neu  |
| 10 A / C                       | A9D67410 | 1  | 283,00 | D8 | Neu  |
| 13 A / C                       | A9D67413 | 1  | 283,00 | D8 | Neu  |
| 16 A / C                       | A9D67416 | 1  | 264,00 | D8 | Neu  |
| 20 A / C                       | A9D67420 | 1  | 325,00 | D8 | Neu  |
| 25 A / C                       | A9D67425 | 1  | 380,00 | D8 | Neu  |
| 32 A / C                       | A9D67432 | 1  | 364,00 | D8 | Neu  |



## Elektrisches Zusatzausrüstung FI/LS iC60



### Hilfsschalter FI/SL iC60

Der Meldeschalter iOF/SD+OF bietet die Möglichkeit einen der beiden Wechsler als Hilfsschalter oder Fehlermeldeschalter zu verwenden. Die Auswahl erfolgt vor der Montage mittels eines seitlich am Hilfsschalter befindlichen Umschalters.

#### Funktion

- Wechsler zeigt die Schaltstellung (Ein/Aus) des FI/LS an

#### Verwendung

- Fernmeldung der Schaltstellung des zugehörigen FI/LS

#### Bemessungsbetriebsspannung (Ue):

V~: 24 ... 415, V=: 24... 250

Breite (TE): 1

| Ausführung | Art.-Nr.        | VE | €/St.        | MG | Info       |
|------------|-----------------|----|--------------|----|------------|
| 1 Wechsler | <b>A9A19801</b> | 1  | <b>17,50</b> | D1 | <b>Neu</b> |



### Fehlermeldeschalter FI/LS iC60

Fehlermeldeschalter SD werden zur Anzeige der Fehlerauslösung des FI/LS-Schalter iC60 eingesetzt.

#### Funktion

- Wechsler zur Anzeige der Schaltstellung des zugehörigen Geräts, im Falle von: Einer elektrischen Störung aufgrund eines Kurzschluss, Überlast oder Fehlerstrom Auslösung
- Testfunktion an der Frontseite

#### Verwendung

- Fernmeldung der Fehlerauslösung des zugehörigen FI/LS

#### Bemessungsbetriebsspannung (Ue):

V~: 24 ... 415, V=: 24... 250

Breite (TE): 1

| Ausführung | Art.-Nr.        | VE | €/St.        | MG | Info       |
|------------|-----------------|----|--------------|----|------------|
| 1 Wechsler | <b>A9A19802</b> | 1  | <b>26,60</b> | D1 | <b>Neu</b> |



### Umschaltbarer Hilfs-/ Fehlermeldeschalter FI/LS iC60

Der Meldeschalter iOF/SD+OF bietet die Möglichkeit einen der beiden Wechsler als Hilfsschalter oder Fehlermeldeschalter zu verwenden. Die Auswahl erfolgt vor der Montage mittels eines seitlich am Hilfsschalter befindlichen Umschalters.

#### Funktion

- 2-in-1-Geräte: Auswahl eines OF- oder SD-Kontakts über einen mechanischen Wahlschalter
- Testfunktion an der Frontseite

#### Verwendung

- Fernmeldung der Schaltstellung oder Fehlerauslösung des zugehörigen FI/LS

#### Bemessungsbetriebsspannung (Ue):

V~: 24 ... 415, V=: 24... 250

Breite (TE): 1

| Ausführung  | Art.-Nr.        | VE | €/St.        | MG | Info       |
|---|-----------------|----|--------------|----|------------|
| 1 Wechsler (OF-Funktion) 1 Wechsler (SD-Funktion) | <b>A9A19803</b> | 1  | <b>34,90</b> | D1 | <b>Neu</b> |



# Effektiver Schutz

Über-  
spannungs-  
schutz





# Transiente Überspannungen begrenzen

## Überspannungsschutz Resi9 und Acti 9

Der Schutz von Niederspannungsanlagen und hochwertigen elektrischen Endgeräten gegen transiente Überspannungen ist eine wichtige Maßnahme zur Sicherstellung eines kontinuierlichen Betriebs.

Transiente Überspannungen können durch äußere Einflüsse wie Blitze aber auch durch Vorgänge innerhalb eines Gebäudes wie z. B. durch Schaltvorgänge entstehen.

### Überspannungsschutz:

- 184 Blitzstromableiter Typ 1
- 184 Kombiableiter Typ 1+2
- 185 Überspannungsableiter Typ 2
- 186 Überspannungs-Ableiter Resi9



**\* Neu**

Resi9  
Überspannungsschutz



# Blitzstromableiter Typ 1 und Kombiableiter Typ 1+2

## Für die Einspeisung

Für einen effektiven Überspannungsschutz werden in einer Anlage die Ableiter gestaffelt nach ihrem Ableitvermögen installiert. In der Gebäudeeinspeisung für den Schutz gegen direkte Blitzeinschläge werden die Typ 1 Ableiter installiert. Sind dort empfindliche, elektronische Betriebsmittel installiert,

so empfiehlt sich der Einsatz eines Kombiableiters Typ 1+2. Leistungsstarke Ableiter iPRD1 Master und iPRD1 25r auf Funkenstreckenbasis sind geeignet bis Blitzschutzklasse I. Als Basisschutz dient der Ableiter iPRF1 12.5r auf Varistorbasis für die Blitzschutzklassen III und IV.





# Überspannungsschutz Typ 2 iPRD

## Für den Mittelschutz

Die Typ 2 iPRD Überspannungsableiter sind Normkonform nach dem neuen Standard IEC 61643-1/2011 und EN 61643-11 2012 und wurden an das Design unserer Acti 9 Reihen-einbaugeräte-Baureihe (Ausnahme iPRD für IT-Netze) angepasst.



Zudem besteht die Möglichkeit der beidseitigen Einspeisung von oben oder unten, durch das man den Sockel und die Einsteckmodule um 180° drehen kann.



Durch vereinfachte und „Lesbare“ Artikelnummern leicht erkannt werden, um welchen Überspannungsableiter es sich dabei handelt,

z. B. A9L65... = 6 5 kA max. Ableitstrom. Somit haben Sie einen besseren Überblick als über die bisherigen Artikelnummern.

Einfache Planung dank dem Überspannungsableiter iQuick PRD Typ 2 mit integrierter Vorsicherung. Die optimal aufeinander abgestimmte Einheit hat kompakte Abmessungen und bietet die erforderlichen kurzen Leitungswege. Perfekt überwacht mit nur einem gemeinsamen Fernmeldekontakt für Vorsicherung und Ableiter. Idealer Einsatz sind Anlagen mit Nennstrom > 125 A oder in der Nachrüstung von Bestandsanlagen.



## Resi9 Überspannungsschutz



\* Neu

+ Integrierte Vorsicherung (LS-Schalter)

+ Typ 2,  $I_{max} = 20 \text{ kA}$

+ vorkonfektioniertes Kabel

## Blitzstromableiter Typ 1



### Blitzstromableiter PRD1 Master Typ 1

Blitzstromableiter PRD1 Master werden für den Überspannungsschutz von Niederspannungsanlagen infolge von direkten Blitzschlägen (Blitzteilströme) verwendet. Die Installation erfolgt im Einspeisepunkt der Anlage. Der Ableiter verfügt über steckbare Schutzmodule auf Basis von Funkenstrecken. Der Einsatz ist in Anlagen mit Blitzschutzklasse 1 möglich. Mit Fernmeldekontakt.

**Norm:** IEC 61643-1 und EN 61643-11

**Impulsstrom limp (kA, 10/350ms):**  
L: 25 / N-PE: 100

**Folgestromlöschfähigkeit I<sub>fi</sub>:** 50 kA

**Schutzpegel Up:** 1,5 kV

**Nennspannung Un:** 230/400 V AC

**Höchste Dauerspannung Uc:** 350 V AC

**Maximale Vorsicherung:** 315 A

**Hinweis:** Weitere Artikel finden Sie im Hauptkatalog ZXKACTI9

| Ausführung      | Art.-Nr. | VE | €/St.  | MG | Info |
|-----------------|----------|----|--------|----|------|
| 3P (TN-C)       | 16362    | 1  | 775,00 | D6 |      |
| 3P+N (TT, TN-S) | 16363    | 1  | 980,00 | D6 |      |

## Kombiableiter Typ 1+2



### Kombiableiter iPRF1 12.5r Typ 1+2

Kombiableiter iPRF1 12.5 werden für den Überspannungsschutz von Niederspannungsanlagen infolge von direkten Blitzschlägen (Blitzteilströme) verwendet. Darüber hinaus bieten Sie den Schutz gegen transiente Überspannungen, hervorgerufen durch Schaltvorgänge, Ansprechen von Schmelzsicherungen oder elektrostatischen Entladungen. Die Installation erfolgt im Einspeisepunkt der Anlage. Kompakter Ableiter auf Varistorbasis für Anlagen mit Blitzschutzklasse 3 oder 4. Mit Fernmeldekontakt.

**Norm:** IEC 61643-1 und EN 61643-11

**Impulsstrom limp (kA, 10/350ms):**  
L: 12,5 / N-PE: 50

**Schutzpegel Up:** 1,5 kV

**Nennspannung Un:** 230/400 V AC

**Höchste Dauerspannung Uc:** 350 V AC

**Maximale Vorsicherung:** 160 A

**Breite (TE):** 4

**Hinweis:** Weitere Artikel finden Sie im Hauptkatalog ZXKACTI9

| Ausführung      | Art.-Nr. | VE | €/St.  | MG | Info |
|-----------------|----------|----|--------|----|------|
| 3P (TN-C)       | A9L16633 | 1  | 460,00 | D6 |      |
| 3P+N (TT, TN-S) | A9L16634 | 1  | 583,00 | D6 |      |



## Kombiableiter PRD1 25r Typ 1+2

Kombiableiter PRD1 25r werden für den Überspannungsschutz von Niederspannungsanlagen infolge von direkten Blitzschlägen (Blitzteilströme) verwendet. Darüber hinaus bieten Sie den Schutz gegen transiente Überspannungen, hervorgerufen durch Schaltvorgänge, Ansprechen von Schmelzsicherungen oder elektrostatischen Entladungen. Die Installation erfolgt im Einspeisepunkt der Anlage. Der Ableiter verfügt über steckbare Schutzmodule in separater Ausführung für Typ 1 und Typ 2. Leistungsstarker Ableiter mit Schutzmodulen Typ 1 auf Basis von Funkenstrecken und Schutzmodulen Typ 2 auf Basis von Varistoren. Der Einsatz ist in Anlagen mit Blitzschutzklasse 1 möglich. Mit Fernmeldekontakt.

**Norm:** IEC 61643-1 und EN 61643-11

**Impulsstrom limp (kA, 10/350ms):**  
L: 25 / N-PE: 100

**Folgestromlöschfähigkeit I<sub>fi</sub>:** 25 kA

**Schutzpegel Up:** 1,5 kV

**Nennspannung Un:** 230/400 V AC

**Höchste Dauerspannung Uc:** 350 V AC

**Maximale Vorsicherung:** 315 A

**Hinweis:** Weitere Artikel finden Sie im Hauptkatalog ZXKACTI9

| Ausführung      | Art.-Nr. | VE | €/St.   | MG | Info |
|-----------------|----------|----|---------|----|------|
| 3P (TN-C)       | 16331    | 1  | 877,00  | D6 |      |
| 3P+N (TT, TN-S) | 16332    | 1  | 1073,00 | D6 |      |



## Ersatzschutzmodule PRD1 Master und PRD1 25r

| Ausführung                      | Art.-Nr. | VE | €/St.  | MG | Info |
|---------------------------------|----------|----|--------|----|------|
| <b>PRD1 25r</b>                 |          |    |        |    |      |
| Typ 1                           | 16315    | 1  | 206,00 | D6 |      |
| Typ 2                           | 16316    | 1  | 67,60  | D6 |      |
| <b>PRD1 Master</b>              |          |    |        |    |      |
| Typ 1                           | 16314    | 1  | 210,00 | D6 |      |
| <b>PRD1 25r und PRD1 Master</b> |          |    |        |    |      |
| N-PE                            | 16317    | 1  | 215,00 | D6 |      |

## Überspannungsableiter Typ 2



### Überspannungsableiter iPRD Typ 2 + Typ 3

Überspannungsableiter iPRD Typ 2 + Typ 3 werden für den Schutz von Niederspannungsverbraucheranlagen und Betriebsmitteln gegen transiente Überspannungen eingesetzt, die durch ferne Blitzeinschläge, Schaltvorgänge oder elektrostatische Entladungen hervorgerufen werden.

- **eingehender Schutz (Typ 2):**
- iPRD65(r): sehr leistungsfähiger Ableiter für den Einsatz in Anlagen, die häufig transienten Überspannungen ausgesetzt sind (stark gefährdete Standorte)
- iPRD40(r): leistungsfähiger Ableiter für den Einsatz in Anlagen, die regelmäßig transienten Überspannungen ausgesetzt sind.
- **Sekundärschutz (Typ 3):**
- iPRD8(r): Dieser Ableiter ist nach den Prüfklassen 2 und 3 geprüft. Er wird für den Schutz von Endverbrauchern und Betriebsmitteln gegen transiente Überspannungen eingesetzt. Die Installation sollte möglichst nahe an den zu schützenden Verbrauchern erfolgen und ist erforderlich wenn der voran installierte Überspannungsableiter mehr als 10 Meter entfernt sitzt.

**Norm:** IEC 61643-1 T2, T3 / 2011 und EN 61643-11 Typ 2, Typ 3 / 2012

**Maximaler Ableitstoßstrom (I<sub>max</sub>) / Nennableitstoßstrom (I<sub>n</sub>):**

iPRD65: 65 kA / 20 kA,

iPRD40: 40 kA / 15 kA,

iPRD08: 8 kA / 2.5 kA

**Schutzpegel Up (kV):**

iPRD65/40: 7 1.4 / 7 1.6,

iPRD08: 7 1.2 / 71.4

**Maximale Vorsicherung:** 125 A

**Defektanzeige:** mechanisch

**Fernmeldekontakt:** 1 Wechsler (potentialfrei) 250 V / 0.25 A

**Breite (TE):** 1 je Pol

**Anschluss:**

**Starr:** 2.5 ... 25 mm<sup>2</sup>

**Feindrätig oder mit Aderendhülse:**

4 ... 16 mm<sup>2</sup>

📌 **Hinweis:** Weitere Artikel finden Sie im Hauptkatalog ZXKACTI9

| Ausführung | Art.-Nr. | VE | €/St. | MG | Info |
|------------|----------|----|-------|----|------|
|------------|----------|----|-------|----|------|

#### ☛ Überspannungsschutz Typ 2, iPRD65r, mit Fernmeldekontakt

|                 |          |   |        |    |  |
|-----------------|----------|---|--------|----|--|
| 1P, TT & TN     | A9L65101 | 1 | 81,70  | D6 |  |
| 1P, IT          | A9L65121 | 1 | 90,30  | D6 |  |
| 2P, TN-C-S      | A9L65201 | 1 | 158,00 | D6 |  |
| 3P, TN-C        | A9L65301 | 1 | 243,00 | D6 |  |
| 3P, IT          | A9L65321 | 1 | 277,00 | D6 |  |
| 4P, TN-C-S      | A9L65401 | 1 | 279,00 | D6 |  |
| 1P+N, TT & TN-S | A9L65501 | 1 | 160,00 | D6 |  |
| 3P+N, TT & TN-S | A9L65601 | 1 | 279,00 | D6 |  |

#### ☛ Überspannungsschutz Typ 2, iPRD40r, mit Fernmeldekontakt

|                |          |   |        |    |  |
|----------------|----------|---|--------|----|--|
| 1P, TT & TN    | A9L40101 | 1 | 73,80  | D6 |  |
| 2P, TN-C-S     | A9L40201 | 1 | 148,00 | D6 |  |
| 3P, TNC        | A9L40301 | 1 | 222,00 | D6 |  |
| 3P, IT         | A9L40321 | 1 | 252,00 | D6 |  |
| 4P, TN-C-S     | A9L40401 | 1 | 261,00 | D6 |  |
| 1P+N, TT & TNS | A9L40501 | 1 | 155,00 | D6 |  |
| 3P+N, TT & TNS | A9L40601 | 1 | 261,00 | D6 |  |

#### ☛ Überspannungsschutz Typ 2, iPRD40, ohne Fernmeldekontakt

|                |          |   |        |    |  |
|----------------|----------|---|--------|----|--|
| 1P, TT & TN    | A9L40100 | 1 | 68,50  | D6 |  |
| 2P, TN-C-S     | A9L40200 | 1 | 135,00 | D6 |  |
| 3P, TNC        | A9L40300 | 1 | 206,00 | D6 |  |
| 4P, TN-C-S     | A9L40400 | 1 | 234,00 | D6 |  |
| 4P, IT         | A9L40421 | 1 | 285,00 | D6 |  |
| 1P+N, TT & TNS | A9L40500 | 1 | 145,00 | D6 |  |
| 3P+N, TT & TNS | A9L40600 | 1 | 234,00 | D6 |  |

#### ☛ Überspannungsschutz Typ 3, iPRD8r, mit Fernmeldekontakt

|                 |          |   |        |    |  |
|-----------------|----------|---|--------|----|--|
| 3P, IT          | A9L08321 | 1 | 234,00 | D6 |  |
| 4P, IT          | A9L08421 | 1 | 262,00 | D6 |  |
| 1P+N, TT & TN-S | A9L08501 | 1 | 148,00 | D6 |  |
| 3P+N, TT & TN-S | A9L08601 | 1 | 267,00 | D6 |  |

#### ☛ Überspannungsschutz Typ 3, iPRD8, ohne Fernmeldekontakt

|                 |          |   |        |    |  |
|-----------------|----------|---|--------|----|--|
| 1P, TT & TN     | A9L08100 | 1 | 64,30  | D6 |  |
| 2P, TN-C-S      | A9L08200 | 1 | 127,00 | D6 |  |
| 3P, TN-C        | A9L08300 | 1 | 193,00 | D6 |  |
| 4P, TN-C-S      | A9L08400 | 1 | 245,00 | D6 |  |
| 1P+N, TT & TN-S | A9L08500 | 1 | 135,00 | D6 |  |
| 3P+N, TT & TN-S | A9L08600 | 1 | 248,00 | D6 |  |



### Ersatzschutzmodule für iPRD



| Ausführung             | Art.-Nr. | VE | €/St. | MG | Info |
|------------------------|----------|----|-------|----|------|
| C NEUTRAL für iPRD     | A9L00002 | 1  | 68,50 | D6 |      |
| 8 350 für iPRD 8       | A9L08102 | 1  | 60,00 | D6 |      |
| 8 460 für iPRD 8r IT   | A9L08122 | 1  | 65,20 | D6 |      |
| C 40 350 für iPRD 40   | A9L40102 | 1  | 60,00 | D6 |      |
| 40 460 für iPRD 40r IT | A9L40122 | 1  | 40,60 | D6 |      |
| 65 350 für iPRD 65     | A9L65102 | 1  | 71,00 | D6 |      |
| 65 460 für iPRD 65r IT | A9L65122 | 1  | 73,10 | D6 |      |

# Überspannungsschutz



## Überspannungsableiter iQuick PRD Typ 2 mit integrierter Vorsicherung

Überspannungsableiter iQuick PRD Typ 2 werden für den Schutz von Niederspannungsverbraucheranlagen und Betriebsmitteln gegen transiente Überspannungen eingesetzt, die durch ferne Blitzeinschläge, Schaltvorgänge oder elektrostatische Entladungen hervorgerufen werden.

Der iQuick PRD ist eine anschlussfertige Einheit, bestehend aus dem Überspannungsableiter und der Vorsicherung in der Ausführung als Leitungsschutzschalter. Das Wiedereinschalten des Leitungsschutzschalters ist nicht möglich im Falle eines defekten oder fehlenden Schutzmoduls.

### iQuick PRD Typ 2

- Quick PRD 40r: leistungsfähiger Ableiter für den Einsatz in Anlagen, die regelmäßig transienten Überspannungen ausgesetzt sind.

**Norm:** IEC 61643-1 T2 und EN 61643-11 Typ2

**Maximaler Ableitstoßstrom (Imax) /**

**Nennableitstoßstrom (In):** 40 kA / 20 kA

**Schutzpegel Up (kV):** 1.5

**Kurzschlussausschaltvermögen des Leistungsschalters (Isc):** 20 kA

**Defektanzeige:** mechanisch

**Fernmeldekontakt:** 1 Wechsler (potentialfrei) 250 V / 2 A

**Breite (TE):** 7,5

**Anschluss:**

**Starr:** 2.5 ... 35 mm<sup>2</sup>

**Feindrähtig oder mit Aderendhülse:** 2.5 ... 35 mm<sup>2</sup>

**Erdung:** max. 25 mm<sup>2</sup>

❗ **Hinweis:** Weitere Artikel finden Sie im Hauptkatalog ZXKACTI9

| Ausführung | Art.-Nr.        | VE | €/St.         | MG | Info |
|------------|-----------------|----|---------------|----|------|
| 3P+N       | <b>A9L16294</b> | 1  | <b>328,00</b> | D6 |      |



## Ersatzschutzmodule für iQuick PRD

| Ausführung          | Art.-Nr.        | VE | €/St.        | MG | Info |
|---------------------|-----------------|----|--------------|----|------|
| L-N für iQuick PRD  | <b>A9L16310</b> | 1  | <b>62,40</b> | D6 |      |
| N-PE für iQuick PRD | <b>A9L16313</b> | 1  | <b>80,50</b> | D6 |      |



## Überspannungsableiter iPRD-DC Typ 2 für PV-Anlagen

Überspannungsableiter iPRD-DC werden zum Schutz von Photovoltaikanlagen gegen transiente Überspannungen eingesetzt.

Die integrierte Abtrennvorrichtung und die steckbaren Schutzmodule mit Kodierung gegen mögliche Fehlbestückung bieten hohe Sicherheit bei bestmöglicher Verfügbarkeit.

Der Ableiter iPRD-DC 40r 1000PV ist in fehlerresistenter Y-Schaltung aufgebaut.

**Norm:** IEC 61643-1 T2 / 2011 und

EN 61643-11 Typ 2 / 2012,

UTE C 61740-51 T2, prEN 50539-11 T2

**Maximaler Ableitstoßstrom (Imax) /**  
**Nennableitstoßstrom (In):** 40 kA / 15 kA

**Schutzpegel Up (kV):** 3.9

**Kurzschlussstrom (IscPV):** 30 A

**Defektanzeige:** Mechanisch am Modul

**Fernmeldekontakt:** 1 Wechsler (Potentialfrei) 250 V~ / 0.25 A

**Breite (TE):** 3

**Anschluss:**

**Starr:** 2.5 ... 25 mm<sup>2</sup>

**Feindrähtig oder mit Aderendhülse:** 2.5 ... 16 mm<sup>2</sup>

❗ **Hinweis:** Weitere Artikel finden Sie im Hauptkatalog ZXKACTI9

| Ausführung | Art.-Nr.        | VE | €/St.         | MG | Info |
|------------|-----------------|----|---------------|----|------|
| 1000 V DC  | <b>A9L40281</b> | 1  | <b>178,00</b> | D6 |      |



## Ersatzschutzmodule für iPRD-DC

| Ausführung           | Art.-Nr.        | VE | €/St.        | MG | Info |
|----------------------|-----------------|----|--------------|----|------|
| C40 1000 für iPRD-DC | <b>A9L40182</b> | 1  | <b>73,90</b> | D6 |      |

## Überspannungs-Ableiter Resi9



## Überspannungs-Ableiter mit integrierter Vorsicherung (Leitungsschutzschalter)

3P+N

EN 61643-11 – Typ 2 (in grün)

- Typ 2
- Spannungsschutzpegel (Up): 1500 V
- Maximaler Ableitstrom: 10 kA
- Betriebsspannung 400V AC
- Anschlusskabel für Erdklemme wird mitgeliefert (20 cm)

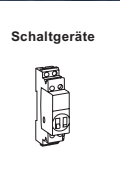
Breite: 5 TE

| Ausführung    | Art.-Nr.        | VE | €/St.         | MG | Info       |
|---------------|-----------------|----|---------------|----|------------|
| 3P+N, Typ 2 + | <b>R9L16710</b> | 1  | <b>178,00</b> | D6 | <b>Neu</b> |





# Plug & Play



# Ein durchgängiges System für Schalten & Schützen

## Schaltgeräte Acti 9

Schaltgeräte Acti 9 komplettieren das Angebot der Schutzgeräte zu einem echten System, welches ein effizientes und aktives Lastmanagement ermöglicht.

Das Schalten von Beleuchtung oder Motoren ist dank der großen Bandbreite der Installationsschütze iCT im ReiheneinbaufORMAT bis 100 A möglich – eine echte Spitzenleistung!

### Schaltgeräte:

- 192 Fernschalter
- 193 Zusatzausrüstungen für Fernschalter
- 194 Installationsschütze
- 194 Installationsschütze mit Vorwahl
- 195 Zusatzausrüstungen für Installationsschütze
- 195 Zubehör für Installationsschütze
- 195 Lasttrennschalter Acti 9
- 196 Gruppenschalter
- 197 Drucktaster

Schaltgeräte







Schaltgeräte



# Installationsschütze iCT

## Schaltgeräte Acti 9

Installationsschütze iCT schalten Lasten bis 100 A. Neben der Standardausführung stehen Geräte mit Vorwahl zur Verfügung – hier kann man bis zu 4 Betriebsarten manuell am Gerät

auswählen. Elektrische Zusatzeinrichtungen können sehr einfach per plug & play montiert werden.





# Fernschalter iTL

## Schaltgeräte Acti 9

Fernschalter iTL bis 32 A sind als ein modulares System aufgebaut. Die Kontakt-erweiterungen wie auch die elektrischen Zusatzfunktionen lassen sich sehr einfach per plug & play mittels einer elektrisch/mechanischen Verbindung werkzeuglos am Hauptgerät montieren. Dem Anwender bietet

sich dadurch ein flexibles System, mit dem man auf kurzfristige Änderungen, schnell reagieren kann. Die Handschaltung an der Gerätefrontseite und die Möglichkeit zur Deaktivierung der Fernbetätigung ermöglichen dem Installateur Wartungen ungestört und somit sicher durchzuführen.



Schaltgeräte



# Lasttrennschalter iSW und Gruppenschalter iSSW

## Schaltgeräte Acti 9

Lasttrennschalter, Gruppenschalter und Druck-taster werden für das manuelle Schalten von Stromkreisen eingesetzt.



## Fernschalter

Eigenschaften von Fernschaltern:

- Das Umschalten der Kontakte wird durch einen Impuls an der Spule ausgelöst.
- Fernschalter haben 2 stabile Schaltzustände, sodass der jeweilige Folgeimpuls das erneute Umschalten bewirkt. Jeder von der Spule erfasste Impuls kehrt die Schaltstellung der Kontakte um.
- Über eine beliebige Anzahl an Drucktastern ansteuerbar.
- Keine Halteleistung.



### Fernschalter iTL 16 A

Fernschalter werden zum Schalten von Beleuchtungsstromkreisen mit einem oder mehreren Tastern eingesetzt:

- Glühlampen, NV-Halogenlampen usw. (ohmsche Lasten)
- Leuchtstofflampen, Entladungslampen usw. (induktive Lasten).

Deaktivierung der Fernbetätigung (nicht bei Fernschalter 4-polig), z.B. für Wartungsarbeiten.

**Norm:**

iTL: IEC/EN 60669-2-2, iTLs: IEC/EN 60947-5-1

**Ansteuerung über Leuchttaster:**

Max. Strom 3 mA (bei höheren Strömen ist ein ATLz zu verwenden)

**Bemessungsstrom (In):** 16 A

**Bemessungsbetriebsspannung (Ue):**

1P/2P: 24 ... 250 V~,

3P/4P: 24...415 V~

**Lebensdauer (Ö-S):**

AC21: 200.000 Schaltzyklen,

AC22: 100.000 Schaltzyklen

❗ **Hinweis:** Weitere Artikel finden Sie im Hauptkatalog ZXKACTI9

| Ausführung                    | Art.-Nr. | VE | €/St. | MG | Info |
|-------------------------------|----------|----|-------|----|------|
| <b>Spulenspannung 230 VAC</b> |          |    |       |    |      |
| 1S                            | A9C30811 | 1  | 28,40 | D3 |      |
| 2S                            | A9C30812 | 1  | 36,90 | D3 |      |
| 1S+1Ö                         | A9C30815 | 1  | 34,30 | D3 |      |
| 4S                            | A9C30814 | 1  | 55,30 | D3 |      |
| <b>Spulenspannung 24 VAC</b>  |          |    |       |    |      |
| 1S                            | A9C30111 | 1  | 30,20 | D3 |      |
| 2S                            | A9C30112 | 1  | 35,90 | D3 |      |
| 1S+1Ö                         | A9C30115 | 1  | 35,60 | D3 |      |
| 4S                            | A9C30114 | 1  | 61,10 | D3 |      |
| <b>Spulenspannung 12 VAC</b>  |          |    |       |    |      |
| 1S                            | A9C30011 | 1  | 30,20 | D3 |      |
| 2S                            | A9C30012 | 1  | 36,70 | D3 |      |
| 1S+1Ö                         | A9C30015 | 1  | 35,60 | D3 |      |



### Fernschalter iTL 32 A

Fernschalter werden zum Schalten von Beleuchtungsstromkreisen mit einem oder mehreren Tastern eingesetzt:

- Glühlampen, NV-Halogenlampen usw. (ohmsche Lasten)
- Leuchtstofflampen, Entladungslampen usw. (induktive Lasten).

Deaktivierung der Fernbetätigung, z.B. für Wartungsarbeiten möglich.

**Norm:**

iTL: IEC/EN 60669-2-2, iTLs: IEC/EN 60947-5-1

**Ansteuerung über Leuchttaster:**

Max. Strom 3 mA (bei höheren Strömen ist ein ATLz zu verwenden)

**Bemessungsstrom (In):** 32 A

**Bemessungsbetriebsspannung (Ue):**

1P/2P: 24 ... 250 V~,

3P/4P: 24...415 V~

**Lebensdauer (Ö-S):**

AC21: 50.000 Schaltzyklen,

AC22: 20.000 Schaltzyklen

**Breite (TE):** 1

| Ausführung                    | Art.-Nr. | VE | €/St. | MG | Info |
|-------------------------------|----------|----|-------|----|------|
| <b>Spulenspannung 230 VAC</b> |          |    |       |    |      |
| 1S                            | A9C30831 | 1  | 38,10 | D3 |      |



### Fernschalter iTLc mit Zentral EIN/AUS

Zentrales Ein- und Ausschalten einer Gruppe von Fernschaltern TLc, Tasterbetätigung durch Impulse vor Ort weiterhin möglich.

Deaktivierung der Fernbetätigung, z.B. für Wartungsarbeiten möglich.

**Norm:**

iTL: IEC/EN 60669-2-2, iTLs: IEC/EN 60947-5-1

**Ansteuerung über Leuchttaster:**

Max. Strom 3 mA (bei höheren Strömen ist ein ATLz zu verwenden)

**Bemessungsbetriebsspannung (Ue):**

1P/2P: 24 ... 250 V~,

3P/4P: 24 ... 415 V~

**Lebensdauer (Ö-S):**

AC21: 200.000 Schaltzyklen,

AC22: 100.000 Schaltzyklen

**Breite (TE):** 1

❗ **Hinweis:** Weitere Artikel finden Sie im Hauptkatalog ZXKACTI9

| Ausführung                    | Art.-Nr. | VE | €/St. | MG | Info |
|-------------------------------|----------|----|-------|----|------|
| <b>Spulenspannung 230 VAC</b> |          |    |       |    |      |
| 1S                            | A9C33811 | 1  | 55,60 | D3 |      |
| <b>Spulenspannung 24 VAC</b>  |          |    |       |    |      |
| 1S                            | A9C33111 | 1  | 57,10 | D3 |      |



## Erweiterungen für Fernschalter iTL 16 A

### Erweiterungen iETL

- Erhöhung der Anzahl an Fernschalterkontakten
- werkzeuglose Montage mittels gelber Clips für mechanische und elektrische Verbindung der Spulenkontakte.
- Montierbar an iTL, iTLi, iTLc, iTLm und iTLs

**Breite (TE):** 1

❗ **Hinweis:** Weitere Artikel finden Sie im Hauptkatalog ZXKACT19

| Ausführung                    | Art.-Nr. | VE | €/St. | MG | Info |
|-------------------------------|----------|----|-------|----|------|
| <b>Spulenspannung 230 VAC</b> |          |    |       |    |      |
| 1W + 1S                       | A9C32816 | 1  | 27,20 | D3 |      |
| <b>Spulenspannung 24 VAC</b>  |          |    |       |    |      |
| 1W + 1S                       | A9C32116 | 1  | 29,00 | D3 |      |
| <b>Spulenspannung 12 VAC</b>  |          |    |       |    |      |
| 1W + 1S                       | A9C32016 | 1  | 29,00 | D3 |      |



## Erweiterungen für Fernschalter iTL 32 A

### Erweiterungen iETL

- Erhöhung der Anzahl an Fernschalterkontakten
- Montierbar an iTL, iTLi, iTLc, iTLm und iTLs

**Breite (TE):** 1

| Ausführung                    | Art.-Nr. | VE | €/St. | MG | Info |
|-------------------------------|----------|----|-------|----|------|
| <b>Spulenspannung 230 VAC</b> |          |    |       |    |      |
| 1S                            | A9C32836 | 1  | 41,60 | D3 |      |

## Zusatzrüstungen für Fernschalter



## Zusatzrüstungen iATLc Zentral Ein/Aus

### Zentrales Ein- und Ausschalten iATLc

Einsatz zum zentralen Ein- und Ausschalten einer Gruppe von Fernschaltern über eine „Steuerleitung“. Gleichzeitig ist die individuelle Vor-Ort-Betätigung durch Taster für jeden Fernschalter möglich.

### Gelbe Clips

- Befestigungssystem zur Kombination von Fernschaltern und Zusatzrüstungen.
- Für elektrische und mechanische Verbindungen.

Montage mit gelben Clips rechtsseitig am iTL

**Betriebsspannung (Ue):** V~: 24 ... 240 V

| Ausführung        | Art.-Nr. | VE | €/St. | MG | Info |
|-------------------|----------|----|-------|----|------|
| <b>0,5 TE</b>     |          |    |       |    |      |
|                   | A9C15404 | 1  | 39,50 | D3 |      |
| <b>1 TE</b>       |          |    |       |    |      |
| mit Hilfsschalter | A9C15409 | 1  | 35,20 | D3 |      |

Schaltgeräte



## Zusatzrüstung iATLs Hilfsschalter

### Fernanzeige iATLs

Fernanzeige des Schaltzustandes des zugehörigen Fernschalters.

### Gelbe Clips

- Befestigungssystem zur Kombination von Fernschaltern und Zusatzrüstungen.
- Für elektrische und mechanische Verbindungen.

Montage mit gelben Clips rechtsseitig am iTL

**Betriebsspannung (Ue):**

V~: 24 ... 240 V, V=: 24 ... 240 V

**Breite (TE):** 0,5

| Ausführung | Art.-Nr. | VE | €/St. | MG | Info |
|------------|----------|----|-------|----|------|
| 1W         | A9C15405 | 1  | 22,10 | D3 |      |



## Zusatzrüstung iATLz Kompensation f. beleuchtete Taster

Kompensation für Leuchttaster

Ist bei mehreren parallel geschalteten Leuchttastern zur Ansteuerung eines Fernschalters zwingend zu verwenden (vermeidet ungewolltes Schalten durch Glühlampenströme).

Einsatz eines iATLz, wenn der von den Leuchttastern verbrauchte Strom größer als 3 mA ist (bei diesem Stromwert bleibt die Versorgung der Spulen gewährleistet). Oberhalb dieses Wertes ist ein zusätzlicher iATLz je 3 mA Glühlampenstrom einzusetzen.

Beispiel: bei 7 mA 2 iATLz einsetzen.

### Gelbe Clips

- Befestigungssystem zur Kombination von Fernschaltern und Zusatzrüstungen.
- Für elektrische und mechanische Verbindungen.

Montage mit gelben Clips rechtsseitig am iTL

**Betriebsspannung (Ue):** V~: 130 ... 240 V

**Breite (TE):** 1

| Ausführung | Art.-Nr. | VE | €/St. | MG | Info |
|------------|----------|----|-------|----|------|
| je 3 mA    | A9C15413 | 1  | 22,50 | D3 |      |

## Installationsschütze



### Installationsschütze iCT

Installationsschütze iCT sind zum Schalten von ein-, zwei-, drei- und vierpoligen Stromkreisen bis 100 A vorgesehen. Sie können zusätzlich mit Impulssteuerungs-, Spannungsbegrenzungs- und Hilfsschalterfunktionen ausgerüstet werden.

**Norm:** EN 61095, IEC 1095

**Bemessungsbetriebsspannung (Ue):**

1P, 2P: 250 V~/3P, 4P: 400 V~

**Lebensdauer (Ö-S):**

**Elektrisch:** 100.000 Schaltspiele

**Max. Schalzhäufigkeit/Tag:** 100

**Anschluss:**

**Starr:**

16 und 25 A: 1.5 ... 6 mm<sup>2</sup>,

40 A - 63 A: 6 ... 25 mm<sup>2</sup>,

100 A: 6 ... 35 mm<sup>2</sup>

**Feindrahtig oder mit Aderendhülse:**

16 und 25 A: 1 ... 4 mm<sup>2</sup>,

40 A - 63 A: 6 ... 16 mm<sup>2</sup>,

100 A: 6 ... 35 mm<sup>2</sup>

**Breite (TE):** 1

| Ausführung                          | Art.-Nr. | VE | €/St.  | MG | Info |
|-------------------------------------|----------|----|--------|----|------|
| <b>Spulenspannung 12 VAC</b>        |          |    |        |    |      |
| 1S / 16 A                           | A9C22011 | 1  | 30,90  | D3 |      |
| 2S / 16 A                           | A9C22012 | 1  | 37,30  | D3 |      |
| 1S+1Ö / 16 A                        | A9C22015 | 1  | 37,30  | D3 |      |
| <b>Spulenspannung 24 VAC</b>        |          |    |        |    |      |
| 1S / 16 A                           | A9C22111 | 1  | 30,90  | D3 |      |
| 2S / 16 A                           | A9C22112 | 1  | 37,30  | D3 |      |
| 1S+1Ö / 16 A                        | A9C22115 | 1  | 37,30  | D3 |      |
| 2S / 25 A                           | A9C20132 | 1  | 45,30  | D3 |      |
| 4S / 16 A                           | A9C22114 | 1  | 57,50  | D3 |      |
| 4S / 25 A                           | A9C20134 | 1  | 59,30  | D3 |      |
| 4S / 63 A                           | A9C20164 | 1  | 160,00 | D3 |      |
| <b>Spulenspannung 230...240 VAC</b> |          |    |        |    |      |
| 1S / 16 A                           | A9C22711 | 1  | 30,00  | D3 |      |
| 1S / 25 A                           | A9C20731 | 1  | 39,60  | D3 |      |
| 2S / 16 A                           | A9C22712 | 1  | 37,30  | D3 |      |
| 1S+1Ö / 16 A                        | A9C22715 | 1  | 37,30  | D3 |      |
| 2S / 20 A                           | A9C22722 | 1  | 40,00  | D3 |      |
| 2S / 25 A                           | A9C20732 | 1  | 42,50  | D3 |      |
| 2Ö / 25 A                           | A9C20736 | 1  | 49,60  | D3 |      |
| <b>Spulenspannung 220...240 VAC</b> |          |    |        |    |      |
| 2S / 40 A                           | A9C20842 | 1  | 89,10  | D3 |      |
| 2S / 63 A                           | A9C20862 | 1  | 117,00 | D3 |      |
| 2S / 100 A                          | A9C20882 | 1  | 274,00 | D3 |      |
| 3S / 16 A                           | A9C22813 | 1  | 46,40  | D3 |      |
| 3S / 25 A                           | A9C20833 | 1  | 47,20  | D3 |      |
| 3S / 40 A                           | A9C20843 | 1  | 104,00 | D3 |      |
| 3S / 63 A                           | A9C20863 | 1  | 136,00 | D3 |      |
| 4S / 16 A                           | A9C22814 | 1  | 54,00  | D3 |      |
| 2S+2Ö / 16 A                        | A9C22818 | 1  | 76,20  | D3 |      |
| 4S / 20 A                           | A9C22824 | 1  | 50,30  | D3 |      |
| 4S / 25 A                           | A9C20834 | 1  | 51,60  | D3 |      |
| 2S+2Ö / 25 A                        | A9C20838 | 1  | 58,90  | D3 |      |
| 4S / 40 A                           | A9C20844 | 1  | 114,00 | D3 |      |
| 4Ö / 40 A                           | A9C20847 | 1  | 130,00 | D3 |      |
| 4S / 63 A                           | A9C20864 | 1  | 150,00 | D3 |      |
| 2S+2Ö / 63 A                        | A9C20868 | 1  | 166,00 | D3 |      |
| 3S+1Ö / 63 A                        | A9C20869 | 1  | 94,40  | D3 |      |
| 4S / 100 A                          | A9C20884 | 1  | 335,00 | D3 |      |

## Installationsschütze mit Vorwahl



### Installationsschütze iCT mit Vorwahl

Installationsschütze iCT sind zum Schalten von ein-, zwei-, drei- und vierpoligen Stromkreisen bis 100 A vorgesehen. Sie können zusätzlich mit Impulssteuerungs-, Spannungsbegrenzungs- und Hilfsschalterfunktionen ausgerüstet werden.

Installationsschütze mit Vorwahl verfügen über einen frontseitigen Betriebsartenwahlschalter mit 4 Schaltstellungen:

- Automatikbetrieb
- vorübergehender Vorrang für Dauer-EIN
- ständiger Vorrang für Dauer-EIN: zur Verriegelung des Schützes bei Instandhaltungs- und Wartungsarbeiten in der Schaltstellung EIN.
- Dauer-AUS

**Norm:** EN 61095, IEC 1095

**Bemessungsbetriebsspannung (Ue):**

1P, 2P: 250 V~/3P, 4P: 400 V~

**Lebensdauer (Ö-S):**

**Elektrisch:** 100.000 Schaltspiele

**Max. Schalzhäufigkeit/Tag:** 100

**Anschluss:**

**Starr:**

16 und 25 A: 1.5 ... 6 mm<sup>2</sup>,

40 A - 63 A: 6 ... 25 mm<sup>2</sup>,

100 A: 6 ... 35 mm<sup>2</sup>

**Feindrahtig oder mit Aderendhülse:**

16 und 25 A: 1 ... 4 mm<sup>2</sup>,

40 A - 63 A: 6 ... 16 mm<sup>2</sup>,

100 A: 6 ... 35 mm<sup>2</sup>

📌 **Hinweis:** Weitere Artikel finden Sie im Hauptkatalog ZXKACTI9

| Ausführung                          | Art.-Nr. | VE | €/St.  | MG | Info |
|-------------------------------------|----------|----|--------|----|------|
| <b>Spulenspannung 230...240 VAC</b> |          |    |        |    |      |
| 2S / 16 A                           | A9C23712 | 1  | 46,20  | D3 |      |
| 2S / 25 A                           | A9C21732 | 1  | 47,90  | D3 |      |
| <b>Spulenspannung 220...240 VAC</b> |          |    |        |    |      |
| 2S / 40 A                           | A9C21842 | 1  | 104,00 | D3 |      |
| 2S / 63 A                           | A9C21862 | 1  | 141,00 | D3 |      |
| 4S / 25 A                           | A9C21834 | 1  | 57,20  | D3 |      |
| 4S / 40 A                           | A9C21844 | 1  | 130,00 | D3 |      |
| 4S / 63 A                           | A9C21864 | 1  | 166,00 | D3 |      |



## Zusatzrüstungen für Installationsschütze



### Hilfsschalter für Installationsschütze iCT

Anzeige der Schaltstellungen „offen“ und „geschlossen“ der Kontakte des Lastkreises. Die Montage erfolgt linksseitig am iCT. Es ist maximal 1 Hilfsschalter je Installationsschütz montierbar.

**Norm:** EN 61095, IEC 1095  
**Betriebsspannung (Ue):** 24 ... 250 V~  
**Ausschaltvermögen:**  
 Min.: 10 mA bei 24 V DC/AC - cos w = 1 /  
 Max.: 5 A bei 240 V~ - cos w = 1  
**Breite (TE):** 0,5

| Ausführung | Art.-Nr. | VE | €/St. | MG | Info |
|------------|----------|----|-------|----|------|
| 1S+1Ö      | A9C15914 | 1  | 25,00 | D3 |      |

## Zubehör für Installationsschütze



### Klemmschraubenabdeckungen für Installationsschütze iCT

- Für den vollständigen Berührungsschutz der Klemmschrauben.
- Plombierbar
- Beutel mit je 10 einspeise- und 10 abgangsseitigen Abdeckungen

| Ausführung                      | Art.-Nr. | VE | €/St. | MG | Info |
|---------------------------------|----------|----|-------|----|------|
| <b>☛ Für iCT 25 A</b><br>3P, 4P | A9A15921 | 1  | 27,50 | D3 |      |
| <b>☛ Für iCT 40/63 A</b><br>2P  | A9A15922 | 1  | 30,00 | D3 |      |
| 3P, 4P                          | A9A15923 | 1  | 34,80 | D3 |      |



### Distanzstück Acti 9

- Wird zur Begrenzung der Erwärmung bei nebeneinander montierten modularen Geräten benötigt. Wird empfohlen, um elektronische (Thermostat, Zeitschaltuhr usw.) von elektromechanischen Geräten (Relais, Schütze) zu trennen.
- Beutel à 5 Stk.

**Breite (TE):** 0,5

| Ausführung | Art.-Nr. | VE | €/St. | MG | Info |
|------------|----------|----|-------|----|------|
| 0,5 TE     | A9A27062 | 1  | 11,00 | D1 |      |

## Lasttrennschalter Acti 9



iSW732A

### Lasttrennschalter Acti 9 iSW

#### iSW 7 32 A:

- Schalten (Öffnen und Schließen von Stromkreisen unter Last).
- Trennen von Stromkreisen.

#### iSW 8 40 A:

Diese Schalter sind als Lasttrennschalter gemäß Norm IEC 60947-3 einsetzbar:

- Schalten (Öffnen und Schließen von Stromkreisen unter Last).

#### Norm:

**iSW 7 32 A gemäß:** IEC/EN 60669-2-4

**iSW 8 40 A gemäß:** IEC 60947-3

#### Betriebsspannung (Ue):

1P: 250 V~/3P: 415 V~

#### Gebrauchskategorie: AC-22 A

#### Bedingter Bemessungskurzschlussstrom (I<sub>nc</sub>):

20, 32 A: 3 kA gemäß IEC/EN 60669-2-4/

40 ... 125 A: 6 kA gemäß IEC/EN 60947-3

#### Breite (TE): 1 je Pol

#### Anschluss:

**Starr:** 20, 32 A: 10 mm<sup>2</sup>/40 ... 125 A: 750 mm<sup>2</sup>

#### Feindrahtig oder mit Aderendhülse:

20, 32 A: 10 mm<sup>2</sup>/40 ... 125 A: 735 mm<sup>2</sup>



iSW840A 3-polig



iSW840A 3-polig (roter Griff)

**☛ Hinweis:** Weitere Artikel finden Sie im Hauptkatalog ZXKACTI9

| Ausführung                             | Art.-Nr. | VE | €/St.  | MG | Info |
|--|----------|----|--------|----|------|
| <b>☛ 1-polig</b><br>20 A               | A9S60120 | 1  | 14,90  | D3 |      |
| <b>☛ 3-polig</b><br>20 A               | A9S60320 | 1  | 33,00  | D3 |      |
| 32 A                                   | A9S60332 | 1  | 42,70  | D3 |      |
| 40 A                                   | A9S65340 | 1  | 42,70  | D3 |      |
| 63 A                                   | A9S65363 | 1  | 41,90  | D3 |      |
| 100 A                                  | A9S65391 | 1  | 136,00 | D3 |      |
| 125 A                                  | A9S65392 | 1  | 141,00 | D3 |      |
| <b>☛ 3-polig (roter Griff)</b><br>40 A | A9S66340 | 1  | 42,70  | D3 |      |
| 63 A                                   | A9S66363 | 1  | 41,90  | D3 |      |
| 100 A                                  | A9S66391 | 1  | 136,00 | D3 |      |
| 125 A                                  | A9S66392 | 1  | 141,00 | D3 |      |

Schaltgeräte





## Lasttrennschalter Acti 9 iSW mit Leuchtanzeige

### iSW 7 32 A:

- Schalten (Öffnen und Schließen von Stromkreisen unter Last).

Die ein- und zweipoligen Schalter sind mit Leuchtmelder oder ohne erhältlich.

- Trennen von Stromkreisen.

### Norm:

**iSW 7 32 A gemäß:** IEC/EN 60669-1

**Betriebsspannung (Ue):**

1P: 250 V~/3P: 415 V~

**Gebrauchskategorie:** AC-22 A

**Bedingter Bemessungskurzschlussstrom (Inc):**

20, 32 A: 3 kA gemäß IEC/EN 60669-2-4

**Breite (TE):** 1 je Pol

**Anschluss:**

**Starr:** 20, 32 A: 10 mm<sup>2</sup>

**Feindrahtig oder mit Aderendhülse:**

20, 32 A: 10 mm<sup>2</sup>

**Hinweis:** Weitere Artikel finden Sie im Hauptkatalog ZXKACTI9

| Ausführung     | Art.-Nr. | VE | €/St. | MG | Info |
|----------------|----------|----|-------|----|------|
| <b>1-polig</b> |          |    |       |    |      |
| 20 A           | A9S61120 | 1  | 35,10 | D3 |      |
| 32 A           | A9S61132 | 1  | 37,60 | D3 |      |



## Hilfsschalter für Lasttrennschalter iSW

### Hilfsschalter OF 7 32 A:

Zur Montage an der linken Seite des Lasttrennschalters; Anzeige der Schaltstellung „Aus“ oder „Ein“ OF (1W).

**Betriebsspannung (Ue):** 415 V~

**Bemessungsstrom (In):** 3 A

**Betriebsspannung (Ue):** 250 V~

**Bemessungsstrom (In):** 6 A

**Breite (TE):** 1

**Anschluss:**

**Starr:** 10 mm<sup>2</sup>

**Feindrahtig oder mit Aderendhülse:** 10 mm<sup>2</sup>

| Ausführung | Art.-Nr. | VE | €/St. | MG | Info |
|------------|----------|----|-------|----|------|
| 1 Wechsler | A9A15096 | 1  | 26,10 | D3 |      |



## Hilfsschalter für Lasttrennschalter iSW

### Hilfsschalter iOF 8 40 A:

Zur Montage an der linken Seite des Lasttrennschalters; Anzeige der Schaltstellung „Aus“ oder „Ein“ OF (1W).

**Betriebsspannung (Ue):** 415 V~

**Bemessungsstrom (In):** 3 A

**Betriebsspannung (Ue):** 250 V~

**Bemessungsstrom (In):** 6 A

**Breite (TE):** 0,5

**Anschluss:**

**Starr:** 4 mm<sup>2</sup>

**Feindrahtig oder mit Aderendhülse:** 2,5 mm<sup>2</sup>

| Ausführung | Art.-Nr. | VE | €/St. | MG | Info |
|------------|----------|----|-------|----|------|
| 1 Wechsler | A9A26924 | 1  | 18,50 | D1 |      |

## Gruppenschalter



## Gruppenschalter iSSW mit 2 Positionen

Gruppenschalter iSSW werden zum manuellen Schalten von elektrischen Stromkreisen eingesetzt.

**Norm:** IEC 60669-1 und IEC 60947-5-1

**Bemessungsbetriebsspannung (Ue):** 250 V~

**Bemessungsstrom (Ie):** 20 A

**Breite (TE):** 1

**Anschluss:**

**Starr:** min. 0,5 mm<sup>2</sup>, max. 2 x 2,5 mm<sup>2</sup>

**Feindrahtig oder mit Aderendhülse:**

min. 0,5 mm<sup>2</sup>, max. 2 x 2,5 mm<sup>2</sup>

| Ausführung | Art.-Nr. | VE | €/St. | MG | Info |
|------------|----------|----|-------|----|------|
| 1W         | A9E18070 | 1  | 24,80 | D3 |      |
| 1S+1Ö      | A9E18072 | 1  | 30,10 | D3 |      |



## Gruppenschalter iSSW mit 3 Positionen

Gruppenschalter iSSW werden zum manuellen Schalten von elektrischen Stromkreisen eingesetzt.

**Breite (TE):** 2

**Hinweis:** Weitere Artikel finden Sie im Hauptkatalog ZXKACTI9

| Ausführung | Art.-Nr. | VE | €/St. | MG | Info |
|------------|----------|----|-------|----|------|
|            | A9E18073 | 1  | 26,90 | D3 |      |

## Drucktaster

**Drucktaster iPB einfach**

Taster iPB schalten elektrische Stromkreise über Steuerimpulse.

**Norm:** IEC 60669-1 und IEC 60947-5-1  
**Bemessungsbetriebsspannung (Ue):** 250 V~  
**Bemessungsbetriebsstrom (Ie):** 20 A  
**Breite (TE):** 1  
**Anschluss:**  
**Starr:** min. 0.5 mm<sup>2</sup>, max. 2 × 2.5 mm<sup>2</sup>  
**Feindrahtig oder mit Aderendhülse:**  
 min. 0.5 mm<sup>2</sup>, max. 2 × 2.5 mm<sup>2</sup>

| Ausführung | Art.-Nr. | VE | €/St. | MG | Info |
|------------|----------|----|-------|----|------|
|------------|----------|----|-------|----|------|

☛ **Drucktaster grau**

|       |          |   |       |    |  |
|-------|----------|---|-------|----|--|
| 1Ö    | A9E18030 | 1 | 13,90 | D3 |  |
| 1S    | A9E18032 | 1 | 13,90 | D3 |  |
| 1S+1Ö | A9E18033 | 1 | 22,90 | D3 |  |

☛ **Drucktaster rot**

|    |          |   |       |    |  |
|----|----------|---|-------|----|--|
| 1Ö | A9E18031 | 1 | 13,90 | D3 |  |
|----|----------|---|-------|----|--|

**Drucktaster iPB doppelt**

Taster iPB schalten elektrische Stromkreise über Steuerimpulse.

**Norm:** IEC 60669-1 und IEC 60947-5-1  
**Bemessungsbetriebsspannung (Ue):** 250 V~  
**Bemessungsbetriebsstrom (Ie):** 20 A  
**Breite (TE):** 1  
**Anschluss:**  
**Starr:** min. 0.5 mm<sup>2</sup>, max. 2 × 2.5 mm<sup>2</sup>  
**Feindrahtig oder mit Aderendhülse:**  
 min. 0.5 mm<sup>2</sup>, max. 2 × 2.5 mm<sup>2</sup>

| Ausführung | Art.-Nr. | VE | €/St. | MG | Info |
|------------|----------|----|-------|----|------|
|------------|----------|----|-------|----|------|

☛ **Drucktaster grau/grau**

|       |          |   |       |    |  |
|-------|----------|---|-------|----|--|
| 1S+1S | A9E18035 | 1 | 30,10 | D3 |  |
|-------|----------|---|-------|----|--|

☛ **Drucktaster grün/rot**

|       |          |   |       |    |  |
|-------|----------|---|-------|----|--|
| 1S+1Ö | A9E18034 | 1 | 30,10 | D3 |  |
|-------|----------|---|-------|----|--|

**Drucktaster iPB einfach mit Leuchtmelder**

Taster iPB schalten elektrische Stromkreise über Steuerimpulse.

Leuchtmelder in LED-Technik für wartungsfreien Betrieb und sehr hohe Lebensdauer

**Norm:** IEC 60669-1 und IEC 60947-5-1  
**Bemessungsbetriebsspannung (Ue):** 250 V~  
**Bemessungsbetriebsstrom (Ie):** 20 A  
**Breite (TE):** 1  
**LED-Leuchtmelder:**  
**Leistungsaufnahme:** 0,3 W  
**Lebensdauer:**  
 100.000 Stunden bei konstanter Lichtleistung  
**Anschluss:**  
**Starr:** min. 0.5 mm<sup>2</sup>, max. 2 × 2.5 mm<sup>2</sup>  
**Feindrahtig oder mit Aderendhülse:**  
 min. 0.5 mm<sup>2</sup>, max. 2 × 2.5 mm<sup>2</sup>

☛ **Hinweis:** Weitere Artikel finden Sie im Hauptkatalog ZXXACT19

| Ausführung | Art.-Nr. | VE | €/St. | MG | Info |
|------------|----------|----|-------|----|------|
|------------|----------|----|-------|----|------|

☛ **Leuchtmelder grün**

|    |          |   |       |    |  |
|----|----------|---|-------|----|--|
| 1S | A9E18036 | 1 | 27,60 | D3 |  |
|----|----------|---|-------|----|--|

☛ **Leuchtmelder rot**

|    |          |   |       |    |  |
|----|----------|---|-------|----|--|
| 1Ö | A9E18037 | 1 | 27,60 | D3 |  |
|----|----------|---|-------|----|--|

Schaltgeräte



# Mehr Sicherheit

Steuer- und  
Meldegeräte





# Licht- und Zeitsteuergeräte regeln Tag und Nacht

## Steuer- und Meldegeräte Acti 9

Dämmerungsschalter sind ein bewährtes Mittel, um den Komfort der elektrischen Anlage durch Automatisierung der Beleuchtung zu steigern. Darüber hinaus bringen Sie Sicherheit gegen unbefugte Personen durch die Ausleuchtung von Gebäuden bei Dunkelheit.

### Energieeinsparungen

Die Anlage arbeitet nur im Bedarfsfall

### Praktische Anwendung

Anwendungsspezifische Anpassung der Betriebsdauer, genauer Startzeitpunkt

### Mehr Sicherheit

Anwesenheitssimulation durch den Zufallsbetrieb der Ausführungen IHP+

### Überwachen

Noch nie haben Sie Ihre Unterverteilung so einfach überwacht, geschaltet und Ihre Energieverbräuche erkannt. Die einfache Art Ihre Energieverteilung mit in Ihre Systeme einzubinden!

### Steuer- und Meldegeräte:

- 202 SCHUKO-Steckdosen
- 202 Leuchtmelder
- 202 Transformatoren
- 203 Zeitrelais
- 203 Digitale Zeitschaltuhren
- 208 Elektromechanische Zeitschaltuhren
- 208 Treppenlichtschalter
- 209 Dämmerungsschalter
- 213 Zubehör Dämmerungsschalter
- 215 Reiheneinbau Thermostate
- 215 Reiheneinbau Dimmer
- 216 Fernsteuerdimmer
- 217 Klingel SO
- 217 Überwachungsrelais
- 219 Kommunikationssystem Acti 9 Smartlink
- 222 Zusatzgeräte

Steuer- und  
Meldegeräte



Beleuchtungssteuerung in Wohngebäuden



Heizungs- und Lüftungssteuerung in Gebäuden



Steuer- und  
Meldegeräte



# Energieverbrauch nach Bedarf

## Steuer- und Meldegeräte Acti 9

Licht- und Zeitsteuergeräte bieten auf einfache Art und Weise die Möglichkeit, Energieverbräuche dem notwendigen Bedarf anzupassen und gleichzeitig durch die automatische Steuerung den Komfort für den Nutzer zu erhöhen.

Dämmerungsschalter können dabei entweder über den Lichtsensor oder in der Astro-Ausführung anhand des Einbauortes und der automatischen Berechnung der Sonnenauf- und untergangszeiten, gesteuert werden.





Steuer- und  
Meldegeräte



# Programmierung vor Ort

Zeitschaltuhren und Dämmerungsschalter für bis zu 2 Kabel bis 2,5 mm verschaffen Ihnen einen deutlichen Zeitvorsprung bei der Installation. Dank des integrierten Aufbewahrungsfaches für die Bedienungsanleitung verbleibt diese immer am richtigen Ort – auch

nach der Installation. Digitale Dämmerungsschalter können mittels der Schnittstelle für das Programmierkit bequem in der Werkstatt am PC oder per App programmiert werden. Dies erleichtert Ihren Aufwand vor Ort auf der Baustelle.





## SCHUKO-Steckdosen



### SCHUKO-Steckdosen iPC

Anschluss von Niederspannungsgeräten an das elektrische Versorgungsnetz.

- Norm:** VDE 0620
- Bemessungsbetriebsspannung (Ue):** 250 V~
- Breite (TE):** 2,5
- Schutzart (IEC 60529):**
- Gerät allein:** IP20
- Gerät im gekapselten Gehäuse:** IP40

**Hinweis:** Weitere Artikel finden Sie im Hauptkatalog ZXKACTI9

| Ausführung | Art.-Nr. | VE | €/St. | MG | Info |
|------------|----------|----|-------|----|------|
|            | A9A15310 | 1  | 17,80 | D3 |      |

## Leuchtmelder



### Leuchtmelder iIL einfach

Leuchtmelder iTL in LED-Technik

- Norm:** IEC 60947-5-1
- LED-Leuchtmelder:**
- Leistungsaufnahme:** 0,3 W
- Lebensdauer:** 100.000 Stunden bei konstanter Lichtleistung
- Breite (TE):** 1
- Anschluss:**
- Starr:** min. 0,5 mm<sup>2</sup>, max. 2 x 2,5 mm<sup>2</sup>
- Feindrahtig oder mit Aderendhülse:** min. 0,5 mm<sup>2</sup>, max. 2 x 2,5 mm<sup>2</sup>

**Hinweis:** Weitere Artikel finden Sie im Hauptkatalog ZXKACTI9

| Ausführung                           | Art.-Nr. | VE | €/St. | MG | Info |
|--------------------------------------|----------|----|-------|----|------|
| <b>⊕ Nennspannung 110...230 V AC</b> |          |    |       |    |      |
| Rot                                  | A9E18320 | 1  | 21,70 | D3 |      |
| Grün                                 | A9E18321 | 1  | 21,70 | D3 |      |
| weiß                                 | A9E18322 | 1  | 21,70 | D3 |      |

|                                       |          |   |       |    |  |
|---------------------------------------|----------|---|-------|----|--|
| <b>⊕ Nennspannung 12...48 V AC/DC</b> |          |   |       |    |  |
| Rot                                   | A9E18330 | 1 | 23,10 | D3 |  |
| Grün                                  | A9E18331 | 1 | 23,10 | D3 |  |



### Leuchtmelder iIL doppelt

Leuchtmelder iTL in LED-Technik

- Norm:** IEC 60947-5-1
- LED-Leuchtmelder:**
- Leistungsaufnahme:** 0,3 W
- Lebensdauer:** 100.000 Stunden bei konstanter Lichtleistung
- Breite (TE):** 1
- Anschluss:**
- Starr:** min. 0,5 mm<sup>2</sup>, max. 2 x 2,5 mm<sup>2</sup>
- Feindrahtig oder mit Aderendhülse:** min. 0,5 mm<sup>2</sup>, max. 2 x 2,5 mm<sup>2</sup>

| Ausführung                           | Art.-Nr. | VE | €/St. | MG | Info |
|--------------------------------------|----------|----|-------|----|------|
| <b>⊕ Nennspannung 110...230 V AC</b> |          |    |       |    |      |
| Grün/Rot                             | A9E18325 | 1  | 29,30 | D3 |      |

## Transformatoren



### Klingeltransformatoren iTR

Mit Klingeltransformatoren können Kleinspannungen (8 V, 12 V oder 24 V) aus einem Niederspannungsnetz (230 V) entnommen werden. Alle Transformatoren von Schneider Electric sind:

- Kurzschlussfest
- Schutzklasse II mit Klemmenabdeckung (optional).

**Norm:** EN 61558-2-6, EN 60742

| Ausführung                           | Art.-Nr. | VE | €/St. | MG | Info |
|--------------------------------------|----------|----|-------|----|------|
| <b>⊕ Sekundärspannung 8 V AC</b>     |          |    |       |    |      |
| 4 VA                                 | A9A15214 | 1  | 35,60 | D3 |      |
| <b>⊕ Sekundärspannung 8-12 V AC</b>  |          |    |       |    |      |
| 4 VA                                 | A9A15213 | 1  | 35,60 | D3 |      |
| 8 VA                                 | A9A15216 | 1  | 30,70 | D3 |      |
| 16 VA                                | A9A15212 | 1  | 46,30 | D3 |      |
| <b>⊕ Sekundärspannung 12-24 V AC</b> |          |    |       |    |      |
| 25 VA                                | A9A15215 | 1  | 58,10 | D3 |      |



### Sicherheitstransformatoren iTR

Mit Sicherheitstransformatoren können Kleinspannungen (8 V, 12 V oder 24 V) aus einem Niederspannungsnetz (230 V) entnommen werden.

Alle Transformatoren von Schneider Electric sind:

- Sicherheitstransformatoren: galvanische Trennung zwischen Primär- und Sekundärspannung
- Kurzschlussfest
- Schutzklasse II mit Klemmenabdeckung (optional).

**Norm:** EN 61558-2-6, EN 60742

**Breite (TE):** 5

| Ausführung                           | Art.-Nr. | VE | €/St.  | MG | Info |
|--------------------------------------|----------|----|--------|----|------|
| <b>⊕ Sekundärspannung 12-24 V AC</b> |          |    |        |    |      |
| 16 VA                                | A9A15218 | 1  | 63,90  | D3 |      |
| 25 VA                                | A9A15219 | 1  | 77,00  | D3 |      |
| 40 VA                                | A9A15220 | 1  | 106,00 | D3 |      |
| 63 VA                                | A9A15222 | 1  | 119,00 | D3 |      |



## Zeitrelais



### Zeitrelais iRT

Zeitrelais werden für einfache Automatisierungsfunktionen eingesetzt: Heizungs- und Klimaanlage, Rollläden, Lifte, Pumpen, Beleuchtung, Signalisierung, Überwachung usw.

#### iRTC:

- Zeitverzögertes Abschalten der Spannungsversorgung einer Last beim Schließen eines Steuerkontaktes (Taster).
- Der einmalige Verzögerungszyklus beginnt mit dem Öffnen eines Steuerkontaktes (Taster).
- Die Last wird am Ende der Verzögerungszeit T ausgeschaltet.

#### iRTMF:

- Die gewünschte Funktion ist auf der Frontseite wählbar. Es können die Funktionen Ansprechverzögerung, Einschaltwischer, Rückfallverzögerung oder Verzögerungsrelais eingestellt werden.

#### Steuer- und Versorgungsspannung (Uc):

##### iRTC:

$V_{\sim}$ : 24 ... 240,  $\pm 10\%$ ,  $V_{=}$ : 24,  $\pm 10\%$

##### iRTMF:

$V_{\sim}$ : 12 ... 240,  $\pm 10\%$ ,  $V_{=}$ : 12 ... 240,  $\pm 10\%$

**Zeitverzögerungsbereich:** 0,1 s bis 100 h

**Breite (TE):** 1

#### Kontaktstatusanzeige mittels grüner LED:

Blinkt während der Verzögerungszeit

Bemessungswerte 10 mA/5 V=

Bemessungswerte 8 A/250 V  $\sim$ /=

| Ausführung                       | Art.-Nr.        | VE | €/St.         | MG | Info |
|----------------------------------|-----------------|----|---------------|----|------|
| <b>iRTMF</b><br>Multifunktion    | <b>A9E16070</b> | 1  | <b>111,00</b> | D3 |      |
| <b>iRTC</b><br>Rückfallverzögert | <b>A9E16067</b> | 1  | <b>84,40</b>  | D3 |      |

## Digitale Zeitschaltuhren



### Digitale Zeitschaltuhr IHP

Digitale Zeitschaltuhr mit Wochenprogramm.

- Die Programmierung erfolgt am Gerät.
- Kurzanleitung im Aufbewahrungsfach
- Für die Montage auf Hutschienen TH35 nach EN 60715.

#### Funktionen:

- 56 Speicherplätze
- EIN-AUS Schaltzeiten
- Schaltungsvorwahl
- Dauerschaltung EIN/AUS
- Handschaltung
- Ferienprogramm
- Integrierter Betriebsstundenzähler (Rückstellmöglichkeit, Servicefunktion zur Überwachung von Wartungsintervallen)
- Displaybeleuchtung (abschaltbar)
- Sommer-/Winterzeitschaltung:
  - Automatisch, deaktivierbar, Umschaltregeln für Europa, USA und weitere Länder sind bereits hinterlegt, eigene Umschaltregel oder Umschaltung nach fixem Datum wählbar
- PIN-Codierung

#### Nennspannung:

AC 230, -15 %/+10 %, 50/60 Hz

#### Schaltleistung max:

16 A, AC 250 V,  $\cos \phi = 1$ ;

10 A, AC 250 V,  $\cos \phi = 0,6$

#### Schaltleistung min:

10 mA, AC 230 V;

100 mA, AC/DC 12 V

**Kontakt:** potentialfrei

**Standby-Leistung:** < 0,5 W

**Glühlampenlast:** 2600 W

**Halogenlampenlast:** 2600 W

**Leuchtstofflampenlast:**

nicht kompensiert 2600 VA,

reihenkompensiert 2600 VA,

-parallel-kompensiert 400 VA (48  $\mu$ F)

**Kompaktleuchtstofflampen:** 400 W

**LED <2 W:** 25 W

**LED >2 W:** 200 W

**Kürzeste Schaltzeit:** 1 s

**Anschlüsse:**

Schraubklemmen, starr/flexibel 2x0,5 - 2,5 mm<sup>2</sup>,

mit Aderendhülse max. 1x2,5 mm<sup>2</sup>

**Bedienelemente:** 4 Tasten zur Menüführung

**Ganggenauigkeit:** 7 $\pm$ 0,25 s/Tag (25°C)

**Gangreserve:** 10 Jahre

**Schutzart:** IP 20

**Gerätebreite:** 2,5 TE = ca. 45 mm

**📅 Liefertermin: Lieferbar ab Mai 2019**

| Ausführung        | Art.-Nr.        | VE | €/St.         | MG | Info       |
|-------------------|-----------------|----|---------------|----|------------|
| 1-Kanal, Wechsler | <b>CCT15441</b> | 1  | <b>107,00</b> | D3 | <b>Neu</b> |
| 2-Kanal, Wechsler | <b>CCT15443</b> | 1  | <b>135,00</b> | D3 | <b>Neu</b> |

Steuer- und Meldegeräte





## Digitale Zeitschaltuhren IHP

- Digitale Zeitschaltuhr mit Wochenprogramm
- automatische Umstellung von Sommer- auf Winterzeit
- Handschaltung frontseitig am Gerät
- Aufbewahrungsfach für die Bedienungsanleitung
- Mit Ferienprogramm
- Mit Steckanschlussklemmen

**Betriebsspannung:** 230 V AC

**Bemessungsstrom:**

16 A bei 250 V AC ( $\cos \varphi = 1$ )

10 A bei 250 V AC ( $\cos \varphi = 0,6$ )

**Schutzart:** IP 20B

**Gangreserve mittels Lithium Batterie:**

6 Jahre

- 56 Speicherplätze

**Breite (TE):** 2,5

| Ausführung | Art.-Nr.        | VE | €/St.         | MG | Info         |
|------------|-----------------|----|---------------|----|--------------|
| 1-Kanal    | <b>CCT15720</b> | 1  | <b>107,00</b> | D3 | <b>Ausl.</b> |
| 2-Kanal    | <b>CCT15722</b> | 1  | <b>135,00</b> | D3 | <b>Ausl.</b> |



## Digitale Zeitschaltuhren IHP 18 mm

- Digitale Zeitschaltuhr mit Wochenprogramm
- automatische Umstellung von Sommer- auf Winterzeit
- Handschaltung frontseitig am Gerät

**Betriebsspannung:** 230 V AC

**Bemessungsstrom:**

16 A bei 250 V AC ( $\cos \varphi = 1$ )

4 A bei 250 V AC ( $\cos \varphi = 0,6$ )

**Schutzart:** IP 20B

**Gangreserve mittels Lithium Batterie:**

10 Jahre

- 56 Speicherplätze

**Breite (TE):** 1

| Ausführung | Art.-Nr.        | VE | €/St.         | MG | Info |
|------------|-----------------|----|---------------|----|------|
| 1-Kanal    | <b>CCT15854</b> | 1  | <b>138,00</b> | D3 |      |



## Digitale Zeitschaltuhr IHP+, Bluetooth

Digitale Zeitschaltuhr mit Wochenprogramm.

- Die Programmierung erfolgt am Gerät oder über die Smartphone App Acti 9 Light and Time Switch via Bluetooth Stick. Der Bluetooth Stick wird auch als Speicherkarte verwendet.
- Programmierbar auch über PC mittels Programmierkit CCT15860
- Externer Eingang pro Kanal als Nebenstelle
- Kurzanleitung im Aufbewahrungsfach
- Für die Montage auf Hutschienen TH35 nach EN 60715

### Funktionen:

- 84 Speicherplätze
- Speicherkarte
- EIN-AUS Schaltzeiten
- Impulsprogramm
- Zyklusprogramm
- Schaltungsvorwahl
- Ferienprogramm
- Integrierter Betriebsstundenzähler (Rückstellmöglichkeit, Servicefunktion zur Überwachung von Wartungsintervallen)
- 2 Zufallsprogramme
- Displaybeleuchtung (abschaltbar)
- Sommer-/Winterzeitumschaltung:
  - Automatisch, deaktivierbar, Umschaltregeln für Europa, USA und weitere Länder sind bereits hinterlegt, eigene Umschaltregel oder Umschaltung nach fixem Datum wählbar
- PIN-Codierung

### Nennspannung:

AC 230, -15 %/+10 %, 50/60 Hz

### Schaltleistung max:

16 A, AC 250 V,  $\cos \varphi = 1$ ;

10 A, AC 250 V,  $\cos \varphi = 0,6$

### Schaltleistung min:

10 mA, AC 230 V;

100 mA, AC/DC 12 V

### Kontakt:

potentialfrei

### Standby-Leistung:

< 0,5 W

### Glühlampenlast:

2600 W

### Halogenlampenlast:

2600 W

### Leuchtstofflampenlast:

nicht kompensiert 2600 VA,

reihenkompensiert 2600 VA,

-parallel-kompensiert 400 VA (48  $\mu$ F)

### Kompaktleuchtstofflampen:

400 W

### LED <2 W:

25 W

### LED >2 W:

200 W

### Kürzeste Schaltzeit:

1 s

### Externe Eingänge:

1 pro Kanal

### Anschlüsse:

Schraubklemmen, starr/flexibel 2x0,5 - 2,5 mm<sup>2</sup>,

mit Aderendhülse max. 1x2,5 mm<sup>2</sup>

### Bedienelemente:

4 Tasten zur Menüführung

### Ganggenauigkeit:

7 $\pm$ 0,25 s/Tag (25°C)

### Gangreserve:

10 Jahre

### Schutzart:

IP 20

### Gerätebreite:

2,5 TE = ca. 45 mm

☛ **Zubehör:** Bluetooth Stick CCT15862 → 205 → 213

Programmierkit für PC CCT15860 → 207 → 214

Speicherelement für IHP/IC CCT15861 → 207 → 214

📅 **Liefertermin:** Lieferbar ab Mai 2019

| Ausführung        | Art.-Nr.        | VE | €/St.         | MG | Info       |
|-------------------|-----------------|----|---------------|----|------------|
| 1-Kanal, Wechsler | <b>CCT15551</b> | 1  | <b>127,00</b> | D3 | <b>Neu</b> |
| 2-Kanal, Wechsler | <b>CCT15553</b> | 1  | <b>155,00</b> | D3 | <b>Neu</b> |



## Digitale Zeitschaltuhr IHP DCF, Bluetooth

- Digitale Zeitschaltuhr mit Wochenprogramm
- Die Programmierung erfolgt am Gerät oder über die Smartphone App Acti 9 Light and Time Switch via Bluetooth Stick. Der Bluetooth Stick wird auch als Speicherkarte verwendet.
  - Programmierbar auch über PC mittels Programmierkit CCT15860
  - Zur Funkzeitsynchronisation über DCF kann die Zeitschaltuhr mit der -entsprechenden Antenne komplettiert werden.
  - Externer Eingang als Nebenstelle
  - Kurzanleitung im Aufbewahrungsfach
  - Für die Montage auf Hutschienen TH35 nach EN 60715

### Funktionen:

- 84 Speicherplätze
- Speicherkarte
- EIN-AUS Schaltzeiten
- Impulsprogramm
- Zyklusprogramm
- Schaltungsvorwahl
- Ferienprogramm
- Integrierter Betriebsstundenzähler (Rückstellmöglichkeit, Servicefunktion zur Überwachung von Wartungsintervallen)
- 2 Zufallsprogramme
- Displaybeleuchtung (abschaltbar)
- Sommer-/Winterzeitschaltung:
  - Automatisch, deaktivierbar, Umschaltregeln für Europa, USA und weitere Länder sind bereits hinterlegt, eigene Umschaltregel oder Umschaltung nach fixem Datum wählbar
- PIN-Codierung

### Nennspannung:

AC 230, -15 %/+10 %, 50/60 Hz

### Schaltleistung max:

16 A, AC 250 V, cos phi=1;  
10 A, AC 250 V, cos phi=0,6

### Schaltleistung min:

10 mA, AC 230 V;  
100 mA, AC/DC 12 V

### Kontakt:

potentialfrei

### Standby-Leistung:

< 0,5 W

### Glühlampenlast:

2600 W

### Halogenlampenlast:

2600 W

### Leuchtstofflampenlast:

nicht kompensiert 2600 VA,

reihenkompensiert 2600 VA,

-parallel-kompensiert 400 VA (48 µF)

### Kompaktleuchtstofflampen:

400 W

### LED <2 W:

25 W

### LED >2 W:

200 W

### Kürzeste Schaltzeit:

1 s

### Externe Eingänge:

1

### Anschlüsse:

Schraubklemmen, starr/flexibel

2x0,5 - 2,5 mm<sup>2</sup>,

mit Aderendhülse max. 1x2,5 mm<sup>2</sup>

### Bedienelemente:

4 Tasten zur Menüführung

### Ganggenauigkeit:

7±0,25 s/Tag (25°C)

### Gangreserve:

10 Jahre

### Schutzart:

IP 20

### Gerätebreite:

2,5 TE = ca. 45 mm

- Zubehör:** DCF77 Antenne V2 MEG6606-0070 → 205
- Bluetooth Stick CCT15862 → 205 → 213
- Programmierkit für PC CCT15860 → 207 → 214
- Speicherelement für IHP/IC CCT15861 → 207 → 214

**Liefertermin:** Lieferbar ab Mai 2019

| Ausführung        | Art.-Nr. | VE | €/St.  | MG | Info |
|-------------------|----------|----|--------|----|------|
| 1-Kanal, Wechsler | CCT15858 | 1  | 198,00 | D3 | Neu  |



## Bluetooth Stick

Zur Programmierung von Zeitschaltuhren oder Dämmerungsschaltern über die Smartphone App Acti 9 Light and Time Switch. Zudem hat der Bluetooth Stick die Funktion einer Speicherkarte, so dass die Programmierungen von Gerät zu Gerät kopiert werden können. Für IHP Bluetooth, IHP DCF, IC Bluetooth, IC Astro.

**Abmessungen:** 50x18x10 (HxBxT)

- Zu komplettieren mit:** Digitale Zeitschaltuhr IHP+, Bluetooth CCT155551/CCT15553 → 204
- Digitale Zeitschaltuhr IHP DCF, Bluetooth CCT15858 → 205
- Dämmerungsschalter IC100kp+, Bluetooth CCT15494/ CCT15495 → 211
- Dämmerungsschalter IC Astro, Bluetooth CCT15225/CCT15245 → 212

**Liefertermin:** Lieferbar ab Mai 2019

| Ausführung | Art.-Nr. | VE | €/St. | MG | Info |
|------------|----------|----|-------|----|------|
|            | CCT15862 | 1  | 60,00 | D3 | Neu  |



## DCF77 Antenne V2

Antenne für den Empfang der Zeit per Funksignal. Die Antenne ist an die Jahreszeitschaltuhr anzuschließen.

Um einen guten Empfang zu erzielen, sollte die Antenne nicht im Keller oder in der Verteilung montiert werden. Der Anschluss erfolgt durch eine separate 2-adrige, nicht abgeschirmte Starkstromleitung (max. 100 m), an die bis zu 5 Jahreszeitschaltuhren anschließbar sind. Verpolung, Kurzschluss und Unterbrechung der Antennenleitung werden jeweils optisch angezeigt.

**Schutzart:** IP 54

| Ausführung | Art.-Nr.     | VE  | €/St. | MG | Info |
|------------|--------------|-----|-------|----|------|
|            | MEG6606-0070 | 1/1 | 79,00 | X0 |      |

Steuer- und Meldegeräte





## IHP+ DCF 1C

Digitale Zeitschaltuhr mit Wochenprogramm und 1 Kanal. Zur Funkzeitsynchronisation über DCF kann die Zeitschaltuhr mit der entsprechenden Antenne komplettiert werden. Über die beigelegte Speicherkarte können die gespeicherten Schaltzeiten und Geräteeinstellung ein- oder ausgelesen werden. Für die Montage auf Hutschienen TH35 nach EN 60715..

### Funktionen:

- 84 Speicherplätze
- Zeitsynchronisation mit DCF-Antenne (MEG6606-0070) möglich
- Speicherkarte
- EIN-AUS Schaltzeiten
- Impulsprogramm
- Zyklusprogramm
- Schaltungsvorwahl
- Dauerschaltung EIN/AUS
- Handschaltung
- Externer Eingang:
  - Taster anschließbar (externe Schaltungsvorwahl, Ablauf-Timer)
  - Schalter anschließbar (Dauerschaltung EIN bzw. AUS)
- Ferienprogramm mit zeitgenauer Einstellung
- Ablauf-Timer
- Rückstellmöglichkeit
- Servicefunktion zur Überwachung von Wartungsintervallen
- Integrierter Betriebsstundenzähler
- 2 Zufallsprogramme
- Displaybeleuchtung (abschaltbar)
- Sommer-/Winterzeitumschaltung: Automatisch, deaktivierbar, Umschaltregeln für Europa, USA und weitere Länder sind bereits hinterlegt, eigene Umschaltregel oder Umschaltung nach fixem Datum wählbar
- PIN-Codierung

### Nennspannung:

AC 230-240 V, +10 %/ -15%, 50-60 Hz

**Standby-Leistung:** 1,4 W

**Anzahl Kanäle:** 1

**Kontakt:** Wechsler, phasenunabhängig

**Schaltleistung max:**

16 A (bei AC 250 V,  $\cos\phi=1$ );

10 A (bei AC 250 V,  $\cos\phi=0,6$ )

**Schaltleistung min:**

10 mA (bei AC 230V);

100 mA (bei AC/DC 12 V)

**Glühlampenlast:** 2600 W

**Halogenlampenlast:** 2600 W

**Leuchtstofflampenlast:**

nicht kompensiert 1000 VA,

reihenkompensiert 1000 VA,

parallelkompensiert 730 VA (80  $\mu$ F)

**Kompaktleuchtstofflampen:**

22x7 W, 18x11 W, 16x15 W, 16x20 W, 14x23 W

**LED <2 W:** 30 W

**LED 2-8 W:** 100 W

**Kürzeste Schaltzeit:** 1 s

**Datenausgang (DCF-Antenne):** SELV, 19 V

**Externe Eingänge:** 1

**Anschlüsse:** Federsteckklammern für jeweils 2 Leiter, Draht oder Litze (mit oder ohne Aderendhülse), 0,5 - 2,5 mm<sup>2</sup>

**Bedienelemente:** 4 Tasten zur Menüführung

**Ganggenauigkeit:**  $\leq \pm 0,25$  s/Tag (25°C)

**Gangreserve:** 10 Jahre (Lithiumzelle) bei +20°C

**Schutzart:** IP 20

**Gerätebreite:** 2 TE = ca. 36 mm

➤ **Zubehör:** DCF77 Antenne V2 MEG6606-0070 → 205

● **Lieferumfang:** Mit Speicherkarte.

| Ausführung | Art.-Nr. | VE | €/St.  | MG | Info  |
|------------|----------|----|--------|----|-------|
| 1-Kanal    | CCT15857 | 1  | 198,00 | D3 | Ausl. |



## IHP+ 1C 18 mm

Digitale Zeitschaltuhr mit Wochenprogramm und 1 Kanal.

Für die Montage auf Hutschienen TH35 nach EN 60715.

### Funktionen:

- 84 Speicherplätze
- Schnittstelle für Speicherkarte
- EIN-AUS Schaltzeiten
- Impulsprogramm
- Zyklusprogramm
- Schaltungsvorwahl
- Dauerschaltung EIN/AUS
- Handschaltung
- Externer Eingang:
  - Taster anschließbar (externe Schaltungsvorwahl, Ablauf-Timer)
  - Schalter anschließbar (Dauerschaltung EIN bzw. AUS)
- Ferienprogramm mit zeitgenauer Einstellung
- Ablauf-Timer
- Rückstellmöglichkeit
- Servicefunktion zur Überwachung von Wartungsintervallen
- Integrierter Betriebsstundenzähler
- 2 Zufallsprogramme
- Displaybeleuchtung (abschaltbar)
- Sommer-/Winterzeitumschaltung: Automatisch, deaktivierbar, Umschaltregeln für Europa, USA und weitere Länder sind bereits hinterlegt, eigene Umschaltregel oder Umschaltung nach fixem Datum wählbar
- PIN-Codierung

### Nennspannung:

AC 230-240 V, +10 %/ -15%, 50-60 Hz

**Standby-Leistung:** 0,4 W

**Anzahl Kanäle:** 1

**Kontakt:** Schließer, phasenunabhängig

**Schaltleistung max:**

16 A (bei AC 250 V,  $\cos\phi=1$ );

4 A (bei AC 250 V,  $\cos\phi=0,6$ )

**Glühlampenlast:** 2000 W

**Halogenlampenlast:** 2000 W

**Leuchtstofflampenlast:**

nicht kompensiert 2000 VA,

reihenkompensiert 2000 VA,

parallelkompensiert 1300 W (140  $\mu$ F)

Kompaktleuchtstofflampenlast

(el. Vorschaltgerät) 300W

**LED <2 W:** 55 W

**LED 2-8 W:** 180 W

**Kürzeste Schaltzeit:** 1 s

**Externe Eingänge:** 1

**Anschlüsse:** Federsteckklammern für jeweils 2 Leiter, Draht oder Litze (mit oder ohne Aderendhülse), 0,5 - 2,5 mm<sup>2</sup>

**Bedienelemente:** 4 Tasten zur Menüführung, 1 Reset-Taste

**Ganggenauigkeit:**  $\leq \pm 0,25$  s/Tag (25°C)

**Gangreserve:** 10 Jahre (Lithiumzelle) bei +20°C

**Schutzart:** IP 20

**Gerätebreite:** 1 TE = ca. 18 mm

| Ausführung | Art.-Nr. | VE | €/St.  | MG | Info |
|------------|----------|----|--------|----|------|
| 1-Kanal    | CCT15838 | 1  | 178,00 | D3 |      |





## Jahreszeitschaltuhr ITA

Jahreszeitschaltuhr zum Schalten von Ausgangskanälen (1 oder 4 Kanäle). Die 4 Kanal-Jahreszeitschaltuhr verfügt über 2 Eingangskanäle (1 x Spannungsfrei / 1 x 230V AC). Mit Speicherelement programmierbar (siehe Zubehör).



Folgende Funktionen können mit der Jahreszeitschaltuhr realisiert werden:

- Tages- Wochen- und Jahresprogrammierungen
- Puls- und Zyklusprogrammierung
- Betriebsstunden-, Impulszähler
- bis zu 300 Programmierzyklen programmierbar
- PIN-Code Verschlüsselung
- Zeitaktualisierung über DCF-Signal möglich (siehe Zubehör).

**Betriebsspannung:** 230 V AC

**Bemessungsstrom:**

- 1-Kanal 16 A bei 250V AC (cos φ = 1)
- 1-Kanal 6 A bei 250V AC (cos φ = 0,6)
- 4-Kanal 10 A bei 250V AC (cos φ = 1)
- 4-Kanal 6 A bei 250V AC (cos φ = 0,6)

**Gangreserve mittels Lithium Batterie:**

10 Jahre

**Schutzart:** IP 20

**Breite (TE):** 1-Kanal: 24-Kanal: 4

| Ausführung | Art.-Nr.        | VE | €/St.         | MG | Info |
|------------|-----------------|----|---------------|----|------|
| 1-Kanal    | <b>CCT15910</b> | 1  | <b>229,00</b> | D3 |      |
| 4-Kanal    | <b>CCT15940</b> | 1  | <b>378,00</b> | D3 |      |



## PC-Programmier Kit für ITA

Zur PC-Programmierung der Jahreszeitschaltuhren ITA.

**! Lieferumfang:** Software, USB-Kabel, Programmier-Schnittstelle (ohne Speicherelement)

| Ausführung | Art.-Nr.        | VE | €/St.         | MG | Info |
|------------|-----------------|----|---------------|----|------|
| Kit        | <b>CCT15950</b> | 1  | <b>149,00</b> | D3 |      |



## Speicherelement für ITA

Zur Programmierung der Jahreszeitschaltuhr über das PC-Kit oder zum Kopieren der Programmierung von Uhr zu Uhr.

| Ausführung      | Art.-Nr.        | VE | €/St.        | MG | Info |
|-----------------|-----------------|----|--------------|----|------|
| Speicherelement | <b>CCT15955</b> | 1  | <b>34,40</b> | D3 |      |



## DCF Antenne für ITA

Antenne für die 1- oder 4-Kanal Jahreszeitschaltuhr zum Empfang des DCF Zeitsignals.

| Ausführung  | Art.-Nr.        | VE | €/St.         | MG | Info |
|-------------|-----------------|----|---------------|----|------|
| DCF Antenne | <b>CCT15960</b> | 1  | <b>137,00</b> | D3 |      |



## Programmierkit für PC

**Für digitale Zeitschaltuhren IHP und Dämmerungsschalter IC**

Software zur komfortablen Eingabe der Schaltzeiten für IHP 18mm, IC Astro und IC 100kp+ auf einem PC. Mit Adapter für die USB Schnittstelle, um den Speicherchip mit dem Programm zu laden.

**! Lieferumfang:** Mit Adapter, einem Speicherchip, CD ROM und 2 m USB Kabel.

| Ausführung | Art.-Nr.        | VE | €/St.         | MG | Info |
|------------|-----------------|----|---------------|----|------|
|            | <b>CCT15860</b> | 1  | <b>107,00</b> | D3 |      |



## Speicherelement für IHP/IC

Zur Programmierung bestimmter IHP Zeitschaltuhren oder IC Dämmerungsschalter über das PC-Programmierkit oder zum Kopieren der Programmierung von Uhr zu Uhr.

(Bitte Funktionsumfang der Schaltuhren beachten)

Für IHP+ 1c/2c, IC Astro 1c/2c, IC100kp+ 1c/2c, IHP 1c 18 mm, IHP+ 1c 18 mm

| Ausführung | Art.-Nr.        | VE | €/St.        | MG | Info |
|------------|-----------------|----|--------------|----|------|
|            | <b>CCT15861</b> | 1  | <b>35,90</b> | D3 |      |

Steuer- und Meldegeräte



## Elektromechanische Zeitschaltuhren



### Elektromechanische Zeitschaltuhren IH 3 TE breit

Die elektromechanischen Zeitschaltuhren IH verfügen über einen frontseitigen Wahlschalter für:

- Programm
  - Dauer Ein
  - Dauer Aus
- Handschaltung (Vorrang) mittels frontseitigen Drehschalter.

**Betriebsspannung:** 230 V AC

**Bemessungsstrom:**

16 A bei 250 V AC (Artikel CCT15338: 10 A)

**Schutzart:** IP 20

**Zeitschaltuhren mit Gangreserve:** 150 Std.

**Breite (TE):** 3

| Ausführung | Art.-Nr. | VE | €/St. | MG | Info |
|------------|----------|----|-------|----|------|
|------------|----------|----|-------|----|------|

#### ➤ Ohne Gangreserve

|         |                 |   |              |    |  |
|---------|-----------------|---|--------------|----|--|
| 60 Min. | <b>CCT15338</b> | 1 | <b>74,70</b> | D3 |  |
| 24 Std. | <b>CCT16364</b> | 1 | <b>59,80</b> | D3 |  |

#### ➤ Mit Gangreserve

|         |                 |   |               |    |  |
|---------|-----------------|---|---------------|----|--|
| 24 Std. | <b>CCT15365</b> | 1 | <b>90,20</b>  | D3 |  |
| 7 T.    | <b>CCT15367</b> | 1 | <b>112,00</b> | D3 |  |

Steuer- und Meldegeräte



### Elektromechanische Zeitschaltuhren IH 1 TE breit

Elektromechanische Zeitschaltuhren IH in kompakter Bauform in nur 18 mm Einbaubreite. Das Programm kann deaktiviert werden.

**Betriebsspannung:** 230 V AC

**Bemessungsstrom:**

16 A bei 250 V AC ( $\cos \varphi = 1$ )

10 A bei 250 V AC ( $\cos \varphi = 0,6$ )

**Schutzart:** IP 20B

**Zeitschaltuhren mit Gangreserve:** 100 Std.

**Breite (TE):** 1

| Ausführung | Art.-Nr. | VE | €/St. | MG | Info |
|------------|----------|----|-------|----|------|
|------------|----------|----|-------|----|------|

#### ➤ Ohne Gangreserve

|         |              |   |              |    |  |
|---------|--------------|---|--------------|----|--|
| 24 Std. | <b>15335</b> | 1 | <b>61,60</b> | D3 |  |
|---------|--------------|---|--------------|----|--|

#### ➤ Mit Gangreserve

|      |              |   |              |    |  |
|------|--------------|---|--------------|----|--|
| 7 T. | <b>15331</b> | 1 | <b>99,10</b> | D3 |  |
|------|--------------|---|--------------|----|--|

## Treppenlichtzeitschalter



### Treppenlichtzeitschalter MIN elektromechanisch

Zwei Betriebsarten, die über den frontseitigen Umschalter eingestellt werden: Zeitverzögertes Abschalten:

- Betrieb Treppenlichtzeitschalter,
- Einschaltdauer 1 bis 7 Minuten einstellbar,
- Einstellung über Rändelrad in 15 s-Schritten,
- durch Betätigung eines Tasters nachschaltbar.

Dauerbetrieb: Dauerbeleuchtung

**Bemessungsspannung:** 230 V AC

**Stromaufnahme der angeschlossenen**

**Leuchttaster:** max. 50 mA

**Schutzart:** IP 20B

**Bemessungsstrom:** 16 A ( $\cos \varphi = 1$ )

**Breite (TE):** 1

| Ausführung  | Art.-Nr.     | VE | €/St.        | MG | Info |
|-------------|--------------|----|--------------|----|------|
| 1 Schließer | <b>15363</b> | 1  | <b>57,20</b> | D3 |      |



### Treppenlichtzeitschalter MINs elektronisch

Zwei Betriebsarten, die über den frontseitigen Umschalter eingestellt werden: Zeitverzögertes Abschalten: Einschaltdauer 30 Sekunden bis 20 Minuten einstellbar, Dauerbetrieb: Dauerbeleuchtung. Nachschalten durch Betätigung eines Schalters: Einschaltzeitablauf wird erneut gestartet.

**Bemessungsspannung:** 230 V AC

**Stromaufnahme der angeschlossenen**

**Leuchttaster:** max. 150 mA

**Schutzart:** IP 20B

**Bemessungsstrom:** 16 A ( $\cos \varphi = 1$ )

**Breite (TE):** 1

➤ **Hinweis:** Weitere Artikel finden Sie im Hauptkatalog ZXKACTI9

| Ausführung  | Art.-Nr.        | VE | €/St.        | MG | Info |
|-------------|-----------------|----|--------------|----|------|
| 1 Schließer | <b>CCT15232</b> | 1  | <b>60,50</b> | D3 |      |

## Dämmerungsschalter



### Dämmerungsschalter IC100

Dämmerungsschalter zur Steuerung von Beleuchtungsanlagen.

- Einstellbarer Schwellwert von 2-100 Lux
- Verzögertes Ein- und Ausschalten: EIN ca. 20 s, AUS ca. 80 s
- Für die Montage auf Hutschienen TH35 nach EN 60715.

**Nennspannung:**

AC 230,-15 %/+10 %, 50/60 Hz

**Schaltleistung max:**

16 A, AC 250 V, cos phi=1;  
10 A, AC 250 V, cos phi=0,6

**Schaltleistung min:**

10 mA, AC 230 V;  
100 mA, AC/DC 24 V

**Kontakt:** potentialfrei

**Standby-Leistung:** 0,3 W

**Glühlampenlast:** 2600 W

**Halogenlampenlast:** 2600 W

**Leuchtstofflampenlast:**

nicht kompensiert 2300 VA,  
reihenkompensiert 2300 VA,  
-parallel-kompensiert 730 VA (80 µF)

**Kompaktleuchtstofflampen:** 170 W

**LED <2 W:** 30 W

**LED >2 W:** 200 W

**Anschlüsse:**

Schraubklemmen, starr/flexibel 2x0,5 - 2,5 mm<sup>2</sup>,  
mit Aderendhülse max. 1x2,5 mm<sup>2</sup>

**Ganggenauigkeit:** 7±0,25 s/Tag (25°C)

**Gangreserve:** 10 Jahre

**Schutzart Gerät:** IP 20

**Schutzart Außen Sensor:** IP 55

**Gerätebreite:** 1TE = ca. 18 mm

➤ **Zubehör:** Außen Lichtsensor für IC Geräte CCT15263 → 214

Innen Lichtsensor für IC Geräte CCT15262 → 213

ⓘ **Lieferumfang:** Außen Lichtsensor CCT15260.

**Liefertermin:** Lieferbar ab Mai 2019

| Ausführung         | Art.-Nr. | VE | €/St.  | MG | Info |
|--------------------|----------|----|--------|----|------|
| 1-Kanal, Schließer | CCT15482 | 1  | 114,00 | D3 | Neu  |



### Dämmerungsschalter IC2000

Dämmerungsschalter zur Steuerung von Beleuchtungsanlagen.

- Einstellbarer Schwellwert von 2-2000 Lux.
- Verzögertes Ein- und Ausschalten: EIN ca. 20 s, AUS ca. 80 s
- Für die Montage auf Hutschienen TH35 nach EN 60715.

**Nennspannung:**

AC 230,-15 %/+10 %, 50/60 Hz

**Schaltleistung max:**

16 A, AC 250 V, cos phi=1;  
10 A, AC 250 V, cos phi=0,6

**Schaltleistung min:**

10 mA, AC 230 V;  
100 mA, AC/DC 24 V

**Kontakt:** potentialfrei

**Standby-Leistung:** 0,3 W

**Glühlampenlast:** 2600 W

**Halogenlampenlast:** 2600 W

**Leuchtstofflampenlast:**

nicht kompensiert 2300 VA,  
reihenkompensiert 2300 VA,  
-parallel-kompensiert 730 VA (80 µF)

**Kompaktleuchtstofflampen:** 170 W

**LED <2 W:** 30 W

**LED >2 W:** 200 W

**Anschlüsse:**

Schraubklemmen, starr/flexibel 2x0,5 - 2,5 mm<sup>2</sup>,  
mit Aderendhülse max. 1x2,5 mm<sup>2</sup>

**Ganggenauigkeit:** 7±0,25 s/Tag (25°C)

**Gangreserve:** 10 Jahre

**Schutzart Gerät:** IP 20

**Schutzart Innen Sensor:** IP 66 Frontseite,  
IP 40 Rückseite eingebaut

**Schutzart Außen Sensor:** IP 55

**Gerätebreite:** 1TE = ca. 18 mm

➤ **Zubehör:** Außen Lichtsensor für IC Geräte CCT15263 → 214

Innen Lichtsensor für IC Geräte CCT15262 → 213

ⓘ **Lieferumfang:** Mit Lichtsensor.

**Liefertermin:** Lieferbar ab Mai 2019

| Ausführung                        | Art.-Nr. | VE | €/St.  | MG | Info |
|-----------------------------------|----------|----|--------|----|------|
| ➤ Für Anwendungen innen           |          |    |        |    |      |
| 1 Schließer und innen Lichtsensor | CCT15285 | 1  | 142,00 | D3 | Neu  |
| ➤ Für Anwendungen außen           |          |    |        |    |      |
| 1 Schließer und außen Lichtsensor | CCT15369 | 1  | 169,00 | D3 | Neu  |

Steuer- und Meldegeräte





## Dämmerungsschalter IC 2000

Einstellbarer Ansprechschwellwert:  
2...2000 Lux  
Zeitverzögertes Ein- und Ausschalten:  
60 Sekunden  
Verdrahtungstestfunktion mit frontseitigem Drucktaster  
Lichtsensoren im Lieferumfang enthalten.  
Aufbewahrungsfach für die Bedienungsanleitung.  
Mit Steckanschlussklemmen.

**Betriebsspannung:** 230 V AC

**Schutzart:** IP20B

**Bemessungsstrom:**

16 A bei 250 V AC ( $\cos \varphi = 1$ )

10 A bei 250 V AC ( $\cos \varphi = 0,6$ )

**Breite (TE):** 2,5

| Ausführung                                 | Art.-Nr. | VE | €/St.  | MG | Info  |
|--|----------|----|--------|----|-------|
| <b>☛ Lichtsensor für Schalttafeleinbau</b> |          |    |        |    |       |
| 1 Wechsler                                 | CCT15284 | 1  | 142,00 | D3 | Ausl. |
| <b>☛ Lichtsensor für Wandeinbau</b>        |          |    |        |    |       |
| 1 Wechsler                                 | CCT15368 | 1  | 169,00 | D3 | Ausl. |



## Dämmerungsschalter IC 2000P+

Dämmerungsschalter zur Helligkeits- und zeitabhängigen Steuerung von Beleuchtungsanlagen. Die Beleuchtungsanlage wird eingeschaltet, sobald der eingestellte Helligkeitsschwellwert unterschritten wird oder die Zeitsteuerung das Schließen des Relais ermöglicht.

- Drei Einstellbereiche für den Ansprechschwellwert:  
Bereich 1: 2 bis 50 Lux  
Bereich 2: 60 bis 300 Lux  
Bereich 3: 350 bis 2100 Lux
- Zeitverzögertes Ein- und Ausschalten: Einstellbar zwischen 20 - 140 Sekunden.
- Externer Eingang als Nebenstelle
- Testen der Verdrahtung durch Taster am Gerät
- Kurzanleitung im Aufbewahrungsfach
- Für die Montage auf Hutschienen TH35 nach EN 60715.

### Funktionen:

- 56 Speicherplätze
- EIN-AUS Schaltzeiten
- Ferienprogramm
- Displaybeleuchtung (abschaltbar)
- Sommer-/Winterzeitumschaltung:  
-Automatisch, deaktivierbar, Umschaltregeln für Europa, USA und weitere Länder sind bereits hinterlegt, eigene Umschaltregel oder Umschaltung nach fixem Datum wählbar
- PIN-Codierung

### Nennspannung:

AC 230, -15 %/+10 %, 50/60 Hz

### Schaltleistung max:

16 A, AC 250 V,  $\cos \varphi = 1$ ;

10 A, AC 250 V,  $\cos \varphi = 0,6$

### Schaltleistung min:

10 mA, AC 230 V;

100 mA, AC/DC 24 V

### Kontakt: potentialfrei

**Standby-Leistung:** 0,3 W

**Glühlampenlast:** 2600 W

**Halogenlampenlast:** 2600 W

### Leuchtstofflampenlast:

nicht kompensiert 2300 VA,

reihenkompensiert 2300 VA,

-parallel-kompensiert 730 VA (80  $\mu$ F)

**Kompaktleuchtstofflampen:** 170 W

**LED <2 W:** 30 W

**LED >2 W:** 200 W

**Externe Eingänge:** 1

### Anschlüsse:

Schraubklemmen, starr/flexibel 2x0,5 - 2,5 mm<sup>2</sup>, mit Aderendhülse max. 1x2,5 mm<sup>2</sup>

**Bedienelemente:** 4 Tasten zur Menüführung

**Ganggenauigkeit:** 7 $\pm$ 0,25 s/Tag (25°C)

**Gangreserve:** 10 Jahre

**Schutzart Gerät:** IP 20

**Gerätebreite:** 2,5 TE = ca. 45 mm

☛ **Zubehör:** Außen Lichtsensor für IC Geräte CCT15263 → 214

Innen Lichtsensor für IC Geräte CCT15262 → 213

☛ **Lieferumfang:** Außen Lichtsensor CCT15260.

**Liefertermin:** Lieferbar ab Mai 2019

| Ausführung        | Art.-Nr. | VE | €/St.  | MG | Info |
|-------------------|----------|----|--------|----|------|
| 1-Kanal, Wechsler | CCT15483 | 1  | 311,00 | D3 | Neu  |

Steuer- und Meldegeräte







## Dämmerungsschalter IC 2000P+

### Funktion:

Dämmerungsschalter IC2000P+ werden zur Helligkeits- und zeitabhängigen Lichtregelung eingesetzt. Die Beleuchtungsanlage wird eingeschaltet, sobald der eingestellte Helligkeitsschwellwert unterschritten wird (Dämmerungsfunktion: IC) oder die Zeitsteuerung das Schließen des Relais ermöglicht (Zeitfunktion: IH).

Drei Einstellbereiche für den Ansprechschwellwert:

- Bereich 1: 2 bis 50 Lux
- Bereich 2: 60 bis 300 Lux
- Bereich 3: 350 bis 2100 Lux

Zeitverzögertes Ein- und Ausschalten:

Einstellbar zwischen 20 und 140 Sekunden.

Verdrahtungstestfunktion mit frontseitigem Drucktaster. Lichtsensor im Lieferumfang enthalten.

Aufbewahrungsfach für die Bedienungsanleitung im Gerät integriert.

**Betriebsspannung:** 230 V AC

**Schutzart:** IP20B

**Bemessungsstrom:**

16 A bei 250 V AC ( $\cos \phi = 1$ )

10 A bei 250 V AC ( $\cos \phi = 0,6$ )

**Speicherplätze Zeitschaltfunktion:** 42

**Breite (TE):** 2,5

| Ausführung | Art.-Nr. | VE | €/St.  | MG | Info  |
|------------|----------|----|--------|----|-------|
| IC 2000P+  | 15483    | 1  | 311,00 | D3 | Ausl. |



## Dämmerungsschalter IC100kp+, Bluetooth

Dämmerungsschalter zur Helligkeits- und zeitabhängigen Steuerung von Beleuchtungsanlagen. Die Beleuchtungsanlage wird eingeschaltet, sobald der eingestellte Helligkeitsschwellwert unterschritten wird oder die Zeitsteuerung das Schließen des Relais ermöglicht.

- Die Programmierung erfolgt am Gerät oder über die Smartphone App Acti 9 Light and Time Switch via Bluetooth Stick. Der Bluetooth Stick wird auch als Speicherkarte verwendet.
- Programmierbar auch über PC mittels Programmierkit CCT15860
- CCT15494: Externer Eingang als Nebenstelle
- Einstellbarer Schwellwert von 1-99.000 Lux
- Verzögertes Ein- und Ausschalten: einstellbar von 0 bis 59:59 Minuten
- Kurzanleitung im Aufbewahrungsfach
- Für die Montage auf Hutschienen TH35 nach EN 60715.

### Funktionen:

- Ferienfunktion
- Zeitlich begrenzte oder ständige Deaktivierung der Ein- und Ausschaltfunktionen
- Automatische oder manuelle Umschaltung von Sommer-Winterzeit
- Betriebsstundenzähler: Anzeige der Betriebsstunden pro Kanal
- Daueranzeige auf dem LCD-Display von: Stunde und Minuten, Wochentag
- Status des Ausgangskontaktes und des aktuellen Programms
- Hintergrundbeleuchtung der Anzeige

### Nennspannung:

AC 230,-15 %/+10 %, 50/60 Hz

### Schaltleistung max:

16 A, AC 250 V,  $\cos \phi = 1$ ;

10 A, AC 250 V,  $\cos \phi = 0,6$

### Schaltleistung min:

10 mA, AC 230 V;

100 mA, AC/DC 24 V

**Kontakt:** potentialfrei

**Standby-Leistung:** 0,3 W

**Glühlampenlast:** 2600 W

**Halogenlampenlast:** 2600 W

**Leuchtstofflampenlast:**

nicht kompensiert 2300 VA,

reihenkompensiert 2300 VA,

-parallel-kompensiert 730 VA (80  $\mu$ F)

**Kompaktleuchtstofflampen:** 170 W

**LED <2 W:** 30 W

**LED >2 W:** 200 W

**Anschlüsse:**

Schraubklemmen, starr/flexibel 2x0,5 - 2,5 mm<sup>2</sup>,

mit Aderendhülse max. 1x2,5 mm<sup>2</sup>

**Bedienelemente:** 4 Tasten zur Menüführung

**Ganggenauigkeit:** 7 $\pm$ 0,25 s/Tag (25°C)

**Gangreserve:** 10 Jahre

**Schutzart Gerät:** IP 20

**Gerätebreite:** 2,5 TE = ca. 45 mm

- **Zubehör:** Bluetooth Stick CCT15862 → 205 → 213  
 Programmierkit für PC CCT15860 → 207 → 214  
 Speicherelement für IHP/IC CCT15861 → 207 → 214  
 Digitaler Lichtsensor für IC 100kp+ CCT15260 → 214  
 CCT15261 → 214

❶ **Lieferumfang:** Außen Lichtsensor CCT15260.

**Liefertermin:** Lieferbar ab Mai 2019

| Ausführung        | Art.-Nr. | VE | €/St.  | MG | Info |
|-------------------|----------|----|--------|----|------|
| 1-Kanal, Wechsler | CCT15494 | 1  | 285,00 | D3 | Neu  |
| 2-Kanal, Wechsler | CCT15495 | 1  | 377,00 | D3 | Neu  |

Steuer- und Meldegeräte





## Dämmerungsschalter IC 100kp+

### Funktion:

Dämmerungsschalter IC 100kp+ 1C/2C werden zur Helligkeits- und zeitabhängigen Lichtregelung eingesetzt. Fällt die Helligkeit unter den eingestellten Ansprechwert (Dämmerungsfunktion: IC) und erlaubt das Zeitprogramm das Schließen des Relais (Zeitschalterfunktion), wird der Beleuchtungsstromkreis aktiviert.

- Berücksichtigung von Abwesenheitszeiten (Urlaub),
- zeitlich begrenzte oder ständige Deaktivierung der Ein- und Ausschaltfunktionen,
- externe Lichtregelung durch vorrangigen externen Schalter oder Taster über den externen Eingang (1 externer Eingang pro Kanal),
- automatische oder manuelle Umschaltung von Sommer-Winterzeit,
- Betriebsstundenzähler: Anzeige der Betriebsstunden pro Kanal,
- Daueranzeige auf dem LCD-Display von: Stunde und Minuten, Wochentag,
- Status des Ausgangskontaktes und das aktuelle Programm.
- Hintergrundbeleuchtung der Anzeige.
- Mit Steckanschlussklemmen.
- Programmierbar über PC mittels Programmierkit CCT15860

### Einstellbarer Ansprechschwellwert:

1 ... 99000 Lux

### Zeitverzögertes Ein- und Ausschalten:

Einstellbar von 0 bis 59:59 Min.

**Betriebsspannung:** 230 V AC

### Bemessungsstrom:

10 A bei 250 V AC ( $\cos \varphi = 0,6$ )

16 A bei 250 V AC ( $\cos \varphi = 1$ )

**Schutzart:** IP20C

| Ausführung | Art.-Nr.        | VE | €/St.         | MG | Info         |
|------------|-----------------|----|---------------|----|--------------|
| 1-Kanal    | <b>CCT15491</b> | 1  | <b>285,00</b> | D3 | <b>Ausl.</b> |
| 2-Kanal    | <b>CCT15493</b> | 1  | <b>377,00</b> | D3 | <b>Ausl.</b> |



## Dämmerungsschalter IC Astro, Bluetooth

Programmierbarer Dämmerungsschalter zum Ein-/Ausschalten von elektrischen Verbrauchern (wie z.B. Beleuchtungsanlagen) anhand der Sonnen-auf- und Sonnenuntergangszeiten ohne Einsatz eines Lichtsensors. Die Sonnen-auf- /Sonnenuntergangszeiten werden vom IC Astro automatisch auf Grundlage der geografischen Daten berechnet.

- Die Programmierung erfolgt am Gerät oder über die Smartphone App Acti 9 Light and Time Switch via Bluetooth Stick. Der Bluetooth Stick wird auch als Speicherkarte verwendet.
- Programmierbar auch über PC mittels Programmierkit CCT15860
- Externer Eingang als Nebenstelle pro Kanal
- Einstellbarer Schwellwert von 1-99.000 Lux
- Kurzanleitung im Aufbewahrungsfach
- Für die Montage auf Hutschienen TH35 nach EN 60715.

### Funktionen:

- 84 Speicherplätze
- Darstellung Astrozeiten für den aktuellen Tag
- Darstellung des Schaltverhaltens in einem frei wählbaren Zeitraum
- Offset: Eingabe abweichender Sonnenauf-/ Sonnenuntergangszeiten ( $\pm 120$  Minuten)
- 3 Astromodi:
  - Abends Ein, morgens Aus
  - Abends Aus, morgens Ein
  - Inaktiv, nur Schaltuhr ist aktiv
- Positionseinstellung (über Koordinaten oder über Eingabe des Landes/Stadt)
- Automatische Umschaltung von Sommer-Winterzeit
- Betriebsstundenzähler: Anzeige der Betriebsstunden pro Kanal
- Dauerschaltung Ein/Aus
- Handschaltung
- Ferienfunktion
- Daueranzeige auf dem LCD-Display von: Stunde und Minuten, Wochentag
- Hintergrundbeleuchtung der Anzeige
- PIN-Codierung

### Nennspannung:

AC 230, -15 %/+10 %, 50/60 Hz

### Schaltleistung max:

16 A, AC 250 V,  $\cos \varphi = 1$ ;

10 A, AC 250 V,  $\cos \varphi = 0,6$

### Schaltleistung min:

10 mA, AC 230 V;

100 mA, AC/DC 24 V

**Kontakt:** potentialfrei

**Standby-Leistung:** 0,3 W

**Glühlampenlast:** 2600 W

**Halogenlampenlast:** 2600 W

**Leuchtstofflampenlast:**

nicht kompensiert 2300 VA,

reihenkompensiert 2300 VA,

-parallelkompensiert 730 VA (80  $\mu$ F)

**Kompaktleuchtstofflampen:** 170 W

**LED <2 W:** 30 W

**LED >2 W:** 200 W

**Externe Eingänge:** 1 pro Kanal

**Anschlüsse:**

Schraubklemmen, starr/flexibel 2x0,5 - 2,5 mm<sup>2</sup>, mit Aderendhülse max. 1x2,5 mm<sup>2</sup>

**Bedienelemente:** 4 Tasten zur Menüführung

**Ganggenauigkeit:** 7 $\pm$ 0,25 s/Tag (25°C)

**Gangreserve:** 10 Jahre

**Schutzart Gerät:** IP 20

**Gerätebreite:** 2,5 TE = ca. 45 mm

☛ **Zubehör:** Bluetooth Stick CCT15862 → 205 → 213

Programmierkit für PC CCT15860 → 207 → 214

Speicherelement für IHP/IC CCT15861 → 207 → 214

🕒 **Liefertermin:** **Lieferbar ab Mai 2019**

| Ausführung        | Art.-Nr.        | VE | €/St.         | MG | Info       |
|-------------------|-----------------|----|---------------|----|------------|
| 1-Kanal, Wechsler | <b>CCT15225</b> | 1  | <b>207,00</b> | D3 | <b>Neu</b> |
| 2-Kanal, Wechsler | <b>CCT15245</b> | 1  | <b>279,00</b> | D3 | <b>Neu</b> |



## Astronomischer Dämmerungsschalter IC Astro

### Funktion:

Programmierbare Dämmerungsschalter IC Astro ermöglichen das Ein- und Ausschalten von elektrischen Verbrauchern (wie z.B. Beleuchtungsanlagen) anhand der Sonnenaufgangs- und -untergangszeiten ohne Einsatz eines Lichtsensors. Die Sonnenaufgangs- und -untergangszeiten werden vom IC Astro automatisch auf Grundlage der vom Benutzer eingegebenen geografischen Daten berechnet.

- Hinzufügen oder löschen von Aus-/Einschaltzyklen (AUS-EIN) zwischen Sonnenuntergang und -aufgang
- verschiedene Tagesprogramme
- Separate Eingabe abweichender Sonnenuntergangs- und/oder Sonnenaufgangszeiten ( $\pm 120$  Minuten) gemäß den Gegebenheiten vor Ort (Berge, Gebäude, usw.)
- Berücksichtigung von Abwesenheitszeiten (Urlaub),
- externe Lichtregelung durch vorrangigen externen Schalter oder Taster über den externen Eingang (1 externer Eingang pro Kanal),
- Rückstellung von Programmen
- Automatische Umschaltung Sommer-/Winterzeit
- Daueranzeige auf dem LCD-Display von: Uhrzeit in Stunden und Minuten, Wochentag, Schaltzustand des Ausgangs, aktuelles Programm
- Zeitlich begrenzte oder dauerhafte Deaktivierung der programmierten EIN- oder AUS-Zeiten (bis zum nächsten Schaltvorgang)
- Hintergrundbeleuchtung der Anzeige.

Programmierbar über PC mittels Programmierkit CCT15860

Aufbewahrungsfach für die Bedienungsanleitung.

Mit Steckanschlussklemmen.

**Betriebsspannung:** 230 V AC

**Bemessungsstrom:**

16 A bei 250 V AC ( $\cos \phi = 1$ )

10 A bei 250 V AC ( $\cos \phi = 0,6$ )

**Schutzart:** IP20C

**Anzahl Speicherplätze:**

84 (ohne Sonnenaufgang/-untergang).

**Breite (TE):** 2,5

| Ausführung | Art.-Nr.        | VE | €/St.         | MG | Info         |
|------------|-----------------|----|---------------|----|--------------|
| 1-Kanal    | <b>CCT15224</b> | 1  | <b>207,00</b> | D3 | <b>Ausl.</b> |
| 2-Kanal    | <b>CCT15244</b> | 1  | <b>279,00</b> | D3 | <b>Ausl.</b> |

## Zubehör Dämmerungsschalter



### Bluetooth Stick

Zur Programmierung von Zeitschaltuhren oder Dämmerungsschaltern über die Smartphone App Acti 9 Light and Time Switch. Zudem hat der Bluetooth Stick die Funktion einer Speicherkarte, so dass die Programmierungen von Gerät zu Gerät kopiert werden können.

Für IHP Bluetooth, IHP DCF, IC Bluetooth, IC Astro.

**Abmessungen:** 50x18x10 (HxBxT)

- **Zu komplettieren mit:** Digitale Zeitschaltuhr IHP+, Bluetooth CCT155551/CCT15553 → 204  
Digitale Zeitschaltuhr IHP DCF, Bluetooth CCT15858 → 205  
Dämmerungsschalter IC100kp+, Bluetooth CCT15494/  
CCT15495 → 211  
Dämmerungsschalter IC Astro, Bluetooth CCT15225/CCT15245 → 212

📅 **Liefertermin:** Lieferbar ab Mai 2019

| Ausführung | Art.-Nr.        | VE | €/St.        | MG | Info       |
|------------|-----------------|----|--------------|----|------------|
|            | <b>CCT15862</b> | 1  | <b>60,00</b> | D3 | <b>Neu</b> |



### Innen Lichtsensor für IC Geräte

Analoger Lichtsensor für die Innenraummontage, z. B. für den Schalttafeleinbau. Für Dämmerungsschalter.

**Helligkeitsbereich:** 2-2000 Lux

**Leitungslänge:** max. 50 m

**Schutzart Gerät:** IP 66 (Frontseite), IP 40 (Rückseite im eingebauten Zustand)

**Abmessungen:** 72x29 mm

➤ **Zu komplettieren mit:**

Dämmerungsschalter IC100 CCT15482 → 209

Dämmerungsschalter IC2000 CCT15285/CCT15369 → 209

Dämmerungsschalter IC 2000P+ CCT15483 → 210

📅 **Liefertermin:** Lieferbar ab Mai 2019

| Ausführung        | Art.-Nr.        | VE | €/St.        | MG | Info       |
|-------------------|-----------------|----|--------------|----|------------|
| Schalttafeleinbau | <b>CCT15262</b> | 1  | <b>58,70</b> | D3 | <b>Neu</b> |

Steuer- und Meldegeräte





## Außen Lichtsensor für IC Geräte

Analoger Lichtsensor für die Außenmontage. Für Dämmerungsschalter.

- Helligkeitsbereich:** 2-2000 Lux
- Leitungslänge:** max. 50 m
- Schutzart Gerät:** IP 20
- Abmessungen:** 95x48x45 mm (HxBxT)

### ☞ Zu komplettieren mit:

- Dämmerungsschalter IC100 CCT15482 → 209
- Dämmerungsschalter IC2000 CCT15285/CCT15369 → 209
- Dämmerungsschalter IC 2000P+ CCT15483 → 210

### ● Liefertermin: Lieferbar ab Mai 2019

| Ausführung | Art.-Nr.        | VE | €/St.        | MG | Info       |
|------------|-----------------|----|--------------|----|------------|
| Wandaufbau | <b>CCT15263</b> | 1  | <b>43,80</b> | D3 | <b>Neu</b> |



## Programmierkit für PC

### Für digitale Zeitschaltuhren IHP und Dämmerungsschalter IC

Software zur komfortablen Eingabe der Schaltzeiten für IHP 18mm, IC Astro und IC 100kp+ auf einem PC. Mit Adapter für die USB Schnittstelle, um den Speicherchip mit dem Programm zu laden.

### ● Lieferumfang: Mit Adapter, einem Speicherchip, CD ROM und 2 m USB Kabel.

| Ausführung | Art.-Nr.        | VE | €/St.         | MG | Info |
|------------|-----------------|----|---------------|----|------|
|            | <b>CCT15860</b> | 1  | <b>107,00</b> | D3 |      |



## Speicherelement für IHP/IC

Zur Programmierung bestimmter IHP Zeitschaltuhren oder IC Dämmerungsschalter über das PC-Programmierkit oder zum Kopieren der Programmierung von Uhr zu Uhr. (Bitte Funktionsumfang der Schaltuhren beachten)

Für IHP+ 1c/2c, IC Astro 1c/2c, IC100kp+ 1c/2c, IHP 1c 18 mm, IHP+ 1c 18 mm

| Ausführung | Art.-Nr.        | VE | €/St.        | MG | Info |
|------------|-----------------|----|--------------|----|------|
|            | <b>CCT15861</b> | 1  | <b>35,90</b> | D3 |      |



## Lichtsensor für IC 2000 und IC 2000P+

Lichtsensor für Wandaufbau in IP54.

| Ausführung | Art.-Nr.        | VE | €/St.        | MG | Info         |
|------------|-----------------|----|--------------|----|--------------|
| Wandaufbau | <b>CCT15268</b> | 1  | <b>43,80</b> | D3 | <b>Ausl.</b> |



## Digitaler Lichtsensor für IC 100kp+

Lichtsensor für Schalttafeleinbau.

Schutzart:

- CCT15260: IP55
- CCT15261: IP66

### ☞ Zu komplettieren mit: Dämmerungsschalter IC100kp+, Bluetooth CCT15494/CCT15495 → 211

| Ausführung        | Art.-Nr.        | VE | €/St.        | MG | Info |
|-------------------|-----------------|----|--------------|----|------|
| Wandaufbau        | <b>CCT15260</b> | 1  | <b>88,90</b> | D3 |      |
| Schalttafeleinbau | <b>CCT15261</b> | 1  | <b>82,10</b> | D3 |      |





## Reiheneinbau Thermostate



### Thermostat THP1 +1C

Digitales Uhrenthermostat mit 1 Kanal zur Überwachung und Regelung der Raumtemperatur. Die 42 Tages-/Wochenprogramme sind minutengenau einstellbar. Über die optionale Speicherkarte (CCT15861) können die gespeicherten Schaltzeiten und Geräteeinstellung ein- oder ausgelesen werden.

Für die Anpassung der Solltemperatur, kann zusätzlich ein nicht regelbarer Temperatursensor (15835) oder ein regelbarer Temperatursensor (15836) angeschlossen werden.

- Kurzanleitung im Aufbewahrungsfach
- Für die Montage auf Hutschienen TH35 nach EN 60715.

#### Funktionen:

- 42 Speicherplätze
- Solltemperaturverstellung der Modi "Komfort", "Absenken", "Frost"
- Einstellbereich Temperatur: + 6 °C ... + 30 °C
- Dauerschaltung EIN/AUS
- Handschaltung
- Externer Eingang: Schalter anschließbar (Aktivierung eines Modus)
- Ferienprogramm mit zeit-genauer Einstellung
- Wandabgleich: Einstellung eines Temperatur-Offsets
- Übersichtliche Anzeige der Programme im LCD-Display
- Sommer-/Winterzeitumschaltung: Automatisch, deaktivierbar, Umschaltregeln für Europa, USA und weitere Länder sind bereits hinterlegt, eigene Umschaltregel oder Umschaltung nach fixem Datum wählbar
- PIN-Codierung

#### Nennspannung:

AC 230,-15 %/+10 %, 50/60 Hz

**Standby-Leistung:** 0,8 W

**Anzahl Kanäle:** 1, Wechsler

#### Schaltleistung max:

10 A, AC 250 V, cos phi=1;

2 A, AC 250 V, cos phi=0,6

#### Schaltleistung min:

10 mA, AC 230 V;

100 mA, AC/DC 24 V

**Sensortyp:** NTC, Sensorlänge: max. 50 m

**Externe Eingänge:** 1

#### Anschlüsse:

Schraubklemmen, starr/flexibel 2x0,5 - 2,5 mm<sup>2</sup>, mit Aderendhülse max. 1x2,5 mm<sup>2</sup>

**Bedienelemente:** 4 Tasten zur Menüführung

**Ganggenauigkeit:** 7±0,25 s/Tag (25°C)

**Gangreserve:** 10 Jahre

**Schutzart Gerät:** IP 20

**Gerätebreite:** 2,5 TE = ca. 45 mm

**📅 Liefertermin: Lieferbar ab Mai 2019**

| Ausführung        | Art.-Nr.        | VE | €/St.         | MG | Info       |
|-------------------|-----------------|----|---------------|----|------------|
| 1-Kanal, Wechsler | <b>CCT15834</b> | 1  | <b>224,00</b> | D3 | <b>Neu</b> |

## Reiheneinbau Dimmer



### Universaldimmer LED optimiert STD400LED

Zum Schalten und Dimmen von Glühlampen, HV-Halogenlampen, NV-Halogenlampen über dimmbare gewickelte Trafos oder elektronische Trafos, LED und Kompaktleuchtstofflampen.

#### (Phasenan- und Phasenabschnitt)

Der Universaldimmer erkennt automatisch die angeschlossene Last.

Kombinationen aus induktiven und kapazitiven Lasten dürfen nicht angeschlossen werden.

Für die Montage auf Hutschienen TH35 nach EN 60715.

#### Funktionen:

- Automatische Lasterkennung
- Einschaltelligkeit individuell speicherbar
- Einstellbare Mindesthelligkeit (erforderlich für ESL und LEDs)
- Multispannungseingang, z.B. für Sprechanlagen
- Memoryfunktion bei Stromausfall
- Automatische elektronische Überlast und Übertemperatur-Abschaltung
- Dimm-Einschaltfunktion
- Permanent EIN-Funktion (Test-Funktion)
- Soft-EIN und Soft-AUS schützt das Leuchtmittel
- Keine Mindestlast nötig

#### Nennspannung:

AC 230 V, +10 % / -15 %, 50 Hz

**Eigenverbrauch:** 0,3 W

**Standby-Leistung:** 0,2 W

**Glühlampenlast:** 400 W

**Halogenlampenlast:** 400 W

**Trafos induktiv:** 400 W

**Trafos elektronisch:** 300 W

**Dimmbare Kompaktleuchtstofflampen (CFL):** 80 W

**Dimmbare LEDs:** 60 W

**Leitungslänge:** max. 100 m

**Mindestlast:** keine

**Bedienelemente:** Funktionsschalter

**Schutzart:** IP 20

**Gerätebreite:** 1 TE = ca. 18 mm

| Ausführung | Art.-Nr.          | VE | €/St.         | MG | Info |
|------------|-------------------|----|---------------|----|------|
| 400 W      | <b>CCTDD20016</b> | 1  | <b>110,00</b> | D3 |      |

Steuer- und Meldegeräte





## Universaldimmer LED optimiert STD400LED+

Zum Schalten und Dimmen von Glühlampen, HV-Halogenlampen, NV-Halogenlampen über dimmbare gewickelte Trafos oder elektronische Trafos, LED und Kompaktleuchtstofflampen.

### (Phasen- und Phasenabschnitt)

Der Universaldimmer erkennt automatisch die angeschlossene Last.

Mit den beiliegenden Diodenmodulen kann z. B. eine 2-Tastenbedienung realisiert werden (Taste 1 = Ein/Aufdimmen, Taste 2 Aus/Abdimmen) oder bis zu 3 Lichtszenen aufgerufen werden. Zusätzlich kann eine Dimmzeit für unterschiedliche Funktionen eingestellt werden. Kombinationen aus induktiven und kapazitiven Lasten dürfen nicht angeschlossen werden. Für die Montage auf Hutschienen TH35 nach EN 60715.

### Funktionen:

- Automatische Lasterkennung
- Einschalthelligkeit individuell speicherbar
- Einstellbare Mindesthelligkeit (erforderlich für ESL und LEDs)
- Multispannungseingang, z.B. für Sprechanlagen
- Memoryfunktion bei Stromausfall
- Automatische elektronische Überlast und Übertemperatur-Abschaltung
- Dimm-Einschaltfunktion
- Permanent EIN-Funktion (Test-Funktion)
- Soft-EIN und Soft-AUS schützt das Leuchtmittel
- Keine Mindestlast nötig
- Komforteinstellung mit Aufweck- und Schlummerfunktion (auch deaktivierbar)
- Einstellbare Dimmgeschwindigkeit (bei Automatikfunktionen)
- Ein- und Zweitasterbedienung für einfachste Bedienung
- Bis zu 3 Lichtszenen abrufbar über separaten Eingang
- Zentral AUS/EIN für max. 10 Dimmkanäle oder Lichtszene für max. 10 Geräte mit einem Taster möglich
- Funktion Treppenlicht mit Abdimmfunktion gemäß DIN 18015 – 2 (nachschaubar, Langzeitfunktion)
- Steuerbar über Taster oder Schalter z.B. für die Kombination mit Präsenzmeldern oder Zeitschaltuhr

### Nennspannung:

AC 230 V, +10 % / -15 %, 50 Hz

**Eigenverbrauch:** 0,3 W

**Standby-Leistung:** 0,2 W

**Glühlampenlast:** 400 W

**Halogenlampenlast:** 400 W

**Trafos induktiv:** 400 W

**Trafos elektronisch:** 300 W

**Dimmbare Kompaktleuchtstofflampen (CFL):** 80 W

**Dimmbare LEDs:** 60 W

**Leitungslänge:** max. 100 m

**Mindestlast:** keine

**Bedienelemente:**

Funktionsschalter, Dimmzeiteinstellung

**Schutzart:** IP 20

**Gerätebreite:** 1 TE = ca. 18 mm

| Ausführung | Art.-Nr.   | VE | €/St.  | MG | Info |
|------------|------------|----|--------|----|------|
| 400 W      | CCTDD20017 | 1  | 133,00 | D3 |      |

## Fernsteuerdimmer

### Universaldimmer



Universaldimmer STD können entweder über den lokalen frontseitigen Drucktaster oder über externe Taster geregelt werden.

Sie verfügen über die Leistungsmerkmale Soft-On/Soft-Off, Lichtpegelspeicher und Einstellung des Mindestlichtpegels.

**Versorgungsspannung:** 230 V AC

**Verlustleistung:** 3 W

**Leistungsaufnahme im Bereitschaftsmodus:** 0,8 VA

**Schutzart:** IP20

### Lasten:

**Glüh- und Halogenlampen:** 230 V 40 - 400 W

**NV-Halogenlampe mit konventionellem oder elektronischem Trafo:** 40 - 400 W

**NV-Halogenlampe mit Ringkerntrafo:** 40 - 300 W

**Motoren (Lüfter, Ventilatoren, usw.):** 40 - 200 W

**Breite (TE):** 2

| Ausführung | Art.-Nr.   | VE | €/St.  | MG | Info |
|------------|------------|----|--------|----|------|
| 400 W      | CCTDD20001 | 1  | 150,00 | D3 |      |

### Dimmer für induktive Lasten



Universaldimmer STD können entweder über den lokalen frontseitigen Drucktaster oder über externe Taster geregelt werden.

Sie verfügen über die Leistungsmerkmale Soft-On/Soft-Off, Lichtpegelspeicher und Einstellung des Mindestlichtpegels.

**Versorgungsspannung:** 230 V AC

**Verlustleistung:** 3 W

**Leistungsaufnahme im Bereitschaftsmodus:** 0,8 VA

**Schutzart:** IP20

### Lasten:

**Glüh- und Halogenlampen:** 230 V 60-1000 W

**NV-Halogenlampe mit konventionellem Trafo:** 60-1000 W

**NV-Halogenlampe mit Ringkerntrafo:** 60-1000 W

**Motoren (Lüfter, Ventilatoren, usw.):** 60-600 W

**Breite (TE):** 4

| Ausführung | Art.-Nr.   | VE | €/St.  | MG | Info |
|------------|------------|----|--------|----|------|
| 1000 W     | CCTDD20003 | 1  | 191,00 | D3 |      |



## Dimmer für Leuchtstofflampen

Universaldimmer STD können entweder über den lokalen frontseitigen Drucktaster oder über externe Taster geregelt werden. Sie verfügen über die Leistungsmerkmale Soft-On/Soft-Off, Lichtpegelspeicher und Einstellung des Mindestlichtpegels.

**Versorgungsspannung:** 230 V AC

**Verlustleistung:** 3 W

**Leistungsaufnahme im Bereitschaftsmodus:** 0,8 VA

**Schutzart:** IP20

### Lasten:

Einfach-Leuchtstofflampen mit elektronischem Vorschaltgerät (Durchm. 26 mm):

- 50 x 18 W, 40 x 36 W,
- 25 x 58 W

Doppel-Leuchtstofflampen mit elektronischem Vorschaltgerät (Durchm. 26 mm):

- 40 x 18 W, 20 x 36 W,
- 12 x 58 W

Kompakt-Leuchtstofflampen mit elektronischem Vorschaltgerät:

- 50 max., bis 1500 W

**Breite (TE):** 4

| Ausführung | Art.-Nr.   | VE | €/St.  | MG | Info |
|------------|------------|----|--------|----|------|
| 1-10 V     | CCTDD20011 | 1  | 164,00 | D3 |      |

## Klingel SO



### Klingel SO

Akustische Meldung; Anwendung im Wohnungsbau und in der Gebäudetechnik.

**Bemessungsspannung:** 8...12 V AC

**Leistungsaufnahme:** 3,6 VA

**Geräuschpegel (im Abstand von 60 cm):**

80 dBA

**Breite (TE):** 1

| Ausführung | Art.-Nr. | VE | €/St. | MG | Info |
|------------|----------|----|-------|----|------|
| 230 V AC   | A9A15321 | 1  | 17,70 | D3 |      |

## Überwachungsrelais



### Phasenkontrollrelais iRCP

Überwachungsrelais kontrollieren elektrische Parameter und melden das Über- oder Unterschreiten von Schwellwerten.

Überprüft die Präsenz der Spannung und die Lage der drei Phasen in einem Stromkreis (z.B. Motorzuleitung) und meldet Störungen wie Phasenausfall oder Phasenverschiebung.

**Versorgungsspannung (Uc):** V~: 400, ±15 %

**Parameter einstellen:** frontseitig

**Ausgang Wechselkontakt:**

8 A unter 250 V~ (cos φ = 1)

**Meldeschwelle des Störungsverhältnisses**

**(Asymmetrie):** 5...25 % von 400 V

**Hysterese:**

fest, 5 % des Asymmetrieschwellwertes

**Auslöseverzögerung:** 0,3 s

**Breite (TE):** 2

Überwachung der Phasendrehrichtung

Überwachung der Phasenpräsenz

**ⓘ Hinweis:** Weitere Artikel finden Sie im Hauptkatalog ZKXACTI9

| Ausführung | Art.-Nr. | VE | €/St.  | MG | Info |
|------------|----------|----|--------|----|------|
| 1 Wechsler | A9E21180 | 1  | 118,00 | D3 |      |

Steuer- und Meldegeräte



# Kommunikationssystem Acti 9

## Smartlink Modbus Smartlink Ethernet

Noch nie haben Sie Ihre Unterverteilung so einfach überwacht, geschaltet und Ihre Energieverbräuche erkannt. Die einfache Art Ihre Energieverteilung mit in Ihre Systeme einzubinden!



Integrierte Web-Oberfläche



Wiser™ for KNX spaceLYnk

SPS PLC

DDC BMS

Energiemonitoringsystem

Modbus TCP Clients

### Smartlink SI D



Modbus TCP Server

Modbus Gateway



### Smartlink SI B

7 E/A Kanäle

2 Analoge Eingänge

Temperatur Sensor

Feuchtigkeit Sensor



### Smartlink Modbus

11 E/A Kanäle

Bis zu 8 Teilnehmer

Modbus RTU (RS-485)



### Kommunikationssystem Smartlink Dezentrale E/A

#### Intelligent

- Schaltzustände, Fehlermeldungen, Impulserfassung, Betriebsstunden- und Schaltspielzählung
- Nutzung des Modbus Protokoll

#### Effizient

- Vorgefertigte steckbare Steuerverdrahtung

#### Sicher

- Verlässliche, fehlerfreie Steckverbindungen
- Störfestigkeit nach EMV-Vorgaben

#### Schalten

- Acti 9 Leitungsschutzschalter
  - geprüft nach Norm IEC 60947-2/ VDE0660-101
  - nach Norm als Leistungsschalter zum betriebsmäßigen Schalten einsetzbar

#### NEU:

Mit Smartlink SI B oder SI D und Power Tag Flex den Energieverbrauch sowie Strom und Spannung jederzeit im Blick.

Steuer- und Meldegeräte





## Kommunikationssystem Acti 9 Smartlink

Der Acti 9 Smartlink Modbus (Modbus RTU Slave) und Acti 9 Smartlink Ethernet SI B (Modbus TCP Server) übertragen Daten von Acti 9-Geräten über das Kommunikationssystem an eine SPS oder an andere Monitoring Systeme:

- als Modbus RTU Slave (RS485) für den Acti 9 Smartlink Modbus.
- als Modbus TCP Server (Ethernet SI B) oder http-Server für Acti 9 Smartlink.



### Acti 9 Smartlink Modbus Slave und Smartlink Ethernet SI B

#### Datenübertragung zwischen Smartlink und Acti 9-Geräten:

Leistungsschutzschalter, Fehlerstrom-Leitungsschutzschalter, Fehlerstromsicherheitseinrichtungen:

- Schaltstellungsmeldung (Ein/Aus)
- Ausgelöstmeldung
- Anzahl der Schaltspiele
- Anzahl der Auslösungen

Schütze, Impulsrelais:

- Einschaltung
- Ausschaltung
- Schaltstellungsmeldung (Ein/Aus)
- Anzahl der Schaltspiele
- Gesamtbetriebsdauer der Last (Kontakte geschlossen).

Fernschaltbarer Leitungsschutzschalter Reflex iC60:

- Einschaltung
- Ausschaltung
- Schaltstellungsmeldung (Ein/Aus)
- Ausgelöstmeldung
- Anzahl der Schaltspiele
- Gesamtbetriebsdauer der Last

Energiezähler:

- Anzahl der Impulse
- Impulswert-Einstellung (z. B. kWh)
- Gesamt-Energieverbrauch
- geschätzte Leistungsaufnahme.

Analogensensoren (ausschließlich für Smartlink Ethernet Master):

- Temperatursensor
- Feuchtigkeitssensor
- CO<sub>2</sub>-Fühler
- optischer Sensor
- ...

Alle Zählerstände werden gespeichert: Anzahl der Schaltspiele, alle impulsgezählten Zählerstände, Betriebsdauer, selbst bei einem Stromausfall.

Acti 9 Smartlink kann auch Daten mit einem Gerät austauschen, das über digitale 24 V DC-Ein-/Ausgänge verfügt. Eine Konfiguration der angeschlossenen Produkte ist nicht erforderlich.

Sobald Acti 9 Smartlink eingeschaltet wird, wird die Kommunikation automatisch an die Kommunikationsparameter des Modbus-Masters (SPS, EMS, etc...) angepasst.

#### Zusätzliche Funktionen Smartlink

##### Ethernet SI B:

- Integrierter Web-Server zur Visualisierung zur Statusmeldung und Zählerstände sowie zum Schalten von Abgängen
- Erweiterbar mit bis 8 weiteren Modbus Teilnehmern (Smartlink Modbus, Energiezähler, ...)
- RS485 <=> Ethernet Interface für bis zu 8 beliebige Modbus RTU Teilnehmern (Salve)

##### PowerTag:

- Drahtlose Kommunikation
- Bis zu 20 verbundene Power Tag Sensoren

#### ⓘ Lieferumfang:

Anschlusstecker für Analogausgang (nur Smartlink Ethernet SI D).  
Modbus-Anschlusstecker.  
24 V DC-Anschlusstecker.  
Montagezubehör für Multiclip 80A.

| Ausführung              | Art.-Nr.        | VE | €/St.         | MG | Info       |
|-------------------------|-----------------|----|---------------|----|------------|
| Smartlink Modbus Slave  | <b>A9XMSB11</b> | 1  | <b>286,00</b> | D5 |            |
| Smartlink Ethernet SI B | <b>A9XMZA08</b> | 1  | <b>357,00</b> | D5 | <b>Neu</b> |

Steuer- und Meldegeräte



### Smartlink Ethernet SI D



Ausschließlich Messung und Überwachung Acti 9 Smartlink SI D (Ethernet)

#### Integrierte -Webseiten:

- Überwachungsanzeige
- Alarmmanagement und -anzeige
- E-Mail-Versand

#### PowerTag:

- Drahtlose Kommunikation
- Bis zu 20 verbundene Power Tag Sensoren

#### Montage:

- Hutschiene
- 230 V AC Spannungsversorgung

| Ausführung              | Art.-Nr.        | VE | €/St.         | MG | Info       |
|-------------------------|-----------------|----|---------------|----|------------|
| Smartlink Ethernet SI D | <b>A9XMWA20</b> | 1  | <b>194,00</b> | D5 | <b>Neu</b> |



## Power Tag Flex

Die über Funk (IEEE 802.15.4) mit einem Acti 9 Smartlink SI B (Ethernet) oder Acti 9 Smartlink SI D (Ethernet) verbundenen PowerTag Sensoren messen die folgenden Werte entsprechend der Klasse 1 der Norm IEC 61557-12.

Kumulative aktive Energie, gesamt und teilweise (kWh).

RMS-Werte:

- Spannungen Phase-Neutral und Phase-Phase (V)
- Strom pro Phase (A)
- gesamte Wirkleistung und Wirkleistung pro Phase (W),
- Leistungsfaktor

Sie sind einer Schutzvorrichtung vor- oder nachgeschaltet und messen wichtige Daten für die Diagnose des zugehörigen Stromkreises.

### Max Strom 63 A:

$U_n = 230V AC (+/-20\%)$

$3P+N = 400V AC (+/-20\%)$

$F = 50 Hz/60Hz / AC$

**Eigenverbrauch:** < 2VA

| Ausführung          | Art.-Nr.         | VE | €/St.         | MG | Info       |
|---------------------|------------------|----|---------------|----|------------|
| Power Tag Flex 1P+N | <b>A9MEM1560</b> | 1  | <b>97,70</b>  | D5 | <b>Neu</b> |
| Power Tag Flex 3P+N | <b>A9MEM1570</b> | 1  | <b>198,00</b> | D5 | <b>Neu</b> |

Steuer- und Meldegeräte



## Touchscreens für Kommunikationssystem Acti 9 Smartlink



### FDM128 Front-Display Modul

Zur Anzeige von bis zu 8 Kommunikationssystemen Acti 9 Smartlink oder kommunikativen Leistungsschaltern Masterpact und Compact NS und NSX.

- Für die Montage am Schaltschrank oder an einer Gehäusetür.
- Für wartungsfreie Anwendungen, da keine rotierenden Teile wie Lüfter oder Festplatte.
- CE-/UL-/CSA-Zertifizierung.
- Deutsch, Englisch, Französisch, Italienisch, Portugiesisch, Spanisch, Chinesisch.

**Display Typ:** LCD-TFT-Touchscreen mit LED-Backlight (65.536 Farben)

### Abmessung (B x H x T):

163 x 129 x 17,5 mm (Front) bzw.

39 mm (Rückseite)

### Display:

320 x 240 Pixel bzw. 115 x 86 mm (5,7")

**Versorgung:** 24 V DC, 7 W

**Schutzart:** IP 65 (Front)

**Betriebstemperatur:** -10 - 55°C

- 📌 **Hinweis:** Weitere Informationen zum Schaltanlagen-Display FDM128 finden Sie im Hauptkatalog Bestell-Nr.: Z XKONFIGURATOR

| Ausführung          | Art.-Nr.        | VE | €/St.          | MG | Info |
|---------------------|-----------------|----|----------------|----|------|
| 5,7" QVGA 320 x 240 | <b>LV434128</b> | 1  | <b>1770,00</b> | DA |      |

## Zubehör



### Verbindungskabel Laptop USB - Modbus RTU (RS485)

Direkte Anbindung des Laptop an Modbus RTU (RS485). Mit kostenlosen SW Tools (www.schneider-electric.de):

- Testsoftware Acti 9 Smartlink
  - Konfiguration & Diagnose: ION Setup, Ecoreach
  - Firmware Upgrade: DLF3000
- Zur Konfiguration, Test, Diagnose ohne verfügbare Modbus TCP Anbindung (direkt oder über EGX oder Smartlink Ethernet) von seriellen Geräten wie Smartlink Modbus, iEM3000, PM3000, PM5000.
- Laptop: USB Typ-A-Stecker
  - RS485: Phoenix Stecker und Buchse, 4-pol: 0V, Schirm, Do/-, D1/+

| Ausführung | Art.-Nr.        | VE | €/St.        | MG | Info |
|------------|-----------------|----|--------------|----|------|
|            | <b>A9XCATM1</b> | 1  | <b>93,00</b> | D5 |      |



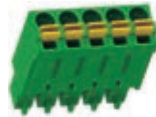
### Vorkonfektioniertes Kabel mit 1 Steckverbinder

| Ausführung | Art.-Nr.        | VE | €/St.        | MG | Info       |
|------------|-----------------|----|--------------|----|------------|
| 870 mm     | <b>A9XCAU06</b> | 1  | <b>40,20</b> | D5 |            |
| 4000 mm    | <b>A9XCAC01</b> | 1  | <b>38,90</b> | D5 | <b>Neu</b> |



### Vorkonfektioniertes Kabel mit 2 Steckverbindern

| Ausführung | Art.-Nr.        | VE | €/St.        | MG | Info       |
|------------|-----------------|----|--------------|----|------------|
| 100 mm     | <b>A9XCAS06</b> | 1  | <b>34,40</b> | D5 |            |
| 160 mm     | <b>A9XCAM06</b> | 1  | <b>36,50</b> | D5 |            |
| 450 mm     | <b>A9XCAL06</b> | 1  | <b>42,40</b> | D5 | <b>Neu</b> |
| 870 mm     | <b>A9XCAL06</b> | 1  | <b>47,10</b> | D5 |            |



### Ti24-Stecker

5-poliger Stecker (Ti24) für freie Verdrahtung.

| Ausführung | Art.-Nr.        | VE | €/St.        | MG | Info |
|------------|-----------------|----|--------------|----|------|
|            | <b>A9XC2412</b> | 1  | <b>46,00</b> | D5 |      |



### Montageset für DIN-Schienen

8 Adapter, 4 Kabelklammern.

| Ausführung | Art.-Nr.        | VE | €/St.        | MG | Info |
|------------|-----------------|----|--------------|----|------|
|            | <b>A9XMFA04</b> | 1  | <b>12,50</b> | D5 |      |



### Montageset für Multiclip 200A

4 Adapter.

| Ausführung | Art.-Nr.        | VE | €/St.       | MG | Info |
|------------|-----------------|----|-------------|----|------|
|            | <b>A9XM2B04</b> | 1  | <b>6,70</b> | D5 |      |



### Halteklammern für Multiclip 80A

Montagezubehör für Multiclip 80A (2 Clips).

| Ausführung | Art.-Nr.        | VE | €/St.       | MG | Info |
|------------|-----------------|----|-------------|----|------|
|            | <b>A9XMLA02</b> | 1  | <b>4,40</b> | D5 |      |

Steuer- und Meldegeräte



## Zubehör mit Ti24-Schnittstelle



### Hilfsmodul iACT24

#### für Installationsschütze iCT

Hilfsmodul für die Steuerung von Installationsschützen iCT mit 24 V DC, kleine Leistung.

| Ausführung | Art.-Nr.        | VE | €/St.        | MG | Info |
|------------|-----------------|----|--------------|----|------|
|            | <b>A9C15924</b> | 1  | <b>62,20</b> | D5 |      |



### Hilfsmodul iATL24

#### für Fernschalter iTL

Hilfsmodul für die Steuerung von Fernschaltern iTL mit 24 V DC, kleine Leistung.

| Ausführung | Art.-Nr.        | VE | €/St.        | MG | Info |
|------------|-----------------|----|--------------|----|------|
|            | <b>A9C15424</b> | 1  | <b>62,20</b> | D5 |      |



### Hilfsschalter iOF+SD24

Für iC60, iID, ARA, RCA, iSW-NA.

| Ausführung | Art.-Nr.        | VE | €/St.        | MG | Info |
|------------|-----------------|----|--------------|----|------|
|            | <b>A9A26897</b> | 1  | <b>22,40</b> | D5 |      |



### Hilfsschalter OF+SD24

Für C60, C120, DPN, RCCB/iD, C60H-DC.

| Ausführung | Art.-Nr.        | VE | €/St.        | MG | Info |
|------------|-----------------|----|--------------|----|------|
|            | <b>A9N26899</b> | 1  | <b>22,40</b> | D5 |      |

## Zusatzgeräte



### Fernantrieb RCA

#### für Leitungsschutzschalter iC60

Der Fernantrieb RCA bietet die folgenden Funktionen:

- Fernschalten (Öffnen und Schließen) von Leitungsschutzschaltern mit oder ohne FI-Block Vigi iC60 und optionaler Zusatzausrüstung.
- Ferneinschalten des Leitungsschutzschalters nach Auslösung entsprechend den geltenden Sicherheitsrichtlinien und Vorschriften.
- Lokale Steuerung durch Betätigungsgriff.
- Verriegelung der Einheit in Ausstellung mittels Vorhängeschloss möglich.



2 Betriebsarten nach einer Auslösung sind möglich:

- A: Ferneinschaltung möglich;
- B: Ferneinschaltung nicht möglich (deaktiviert).

Geräteversionen mit der Ti24-Schnittstelle bieten folgende Vorteile:

- Direkte Anbindung des Fernantriebs an eine speicherprogrammierbare Steuerung (SPS), ein Überwachungssystem sowie sonstige Kommunikationsgeräte mit 24 V DC Ein-/Ausgängen zur Steuerung des Fernantriebs und Verarbeitung der Meldungen des Hilfs- und Fehlermeldeschalters.
- Schnelle, zuverlässige und einfache Verbindung des Fernantriebs mit dem Acti 9-Smartlink dank der vorgefertigten Kabel.
- Fern-Anzeige durch den potenzialfreien „OF“-Kontakt.
- Auswahl von 2 Betriebsarten „1 und 3“ möglich.

Die Zusatzausrüstung iMDU (Koppelrelais) ermöglicht die Steuerung mit 24/48 V AC/DC.

**Spannung:** 230 V AC, 50 Hz

**Breite:** 3,5 TE

| Ausführung | Art.-Nr. | VE | €/St. | MG | Info |
|------------|----------|----|-------|----|------|
|------------|----------|----|-------|----|------|

#### ☛ Für iC60 1P, 1P+N, 2P

|                         |                 |   |               |    |  |
|-------------------------|-----------------|---|---------------|----|--|
| Ohne Ti24-Schnittstelle | <b>A9C70112</b> | 1 | <b>193,00</b> | D5 |  |
| Mit Ti24-Schnittstelle  | <b>A9C70122</b> | 1 | <b>213,00</b> | D5 |  |

#### ☛ Für iC60 3P, 3P+N, 4P

|                         |                 |   |               |    |  |
|-------------------------|-----------------|---|---------------|----|--|
| Ohne Ti24-Schnittstelle | <b>A9C70114</b> | 1 | <b>200,00</b> | D5 |  |
| Mit Ti24-Schnittstelle  | <b>A9C70124</b> | 1 | <b>213,00</b> | D5 |  |

Steuer- und Meldegeräte







## Automatisches Wiedereinschaltgerät ARA

### für Leitungsschutzschalter iC60

Das automatische Wiedereinschaltgerät ARA bietet die folgenden Funktionen:

- Eine automatische Wiedereinschaltung der zugehörigen Schutzeinrichtung nach Auslösung.
- Die Verfügbarkeit von nicht-überwachten Anlagen erhöhen, die einen erschwerten Zugriff sowie die Erforderlichkeit einer permanenten Anlagenverfügbarkeit aufweisen (Mobilfunkstationen, Autobahnen, Pumpstationen, Flughäfen, Züge, Wetterstationen, Tankstellen, Geldautomaten, öffentliche Beleuchtung, Tunnel usw.). Der Versuch einer Wiedereinschaltung erfolgt zuerst automatisch ohne manuelles Eingreifen von Personen.
- Bei Wiedereinschaltung auf einen bestehenden Fehler, wird die Automatik je nach Programm gesperrt und ein manuelles Einschalten ist zwingend erforderlich.
- Programmwahl mit unterschiedlicher Anzahl von automatischen Wiedereinschaltversuchen und Wartezeiten zwischen den Versuchen.

**Spannung:** 230 V AC, 50 Hz

**Breite:** 3,5 TE

**Anzahl wählbare Programme:** 4

**! Hinweis:** Weitere Informationen finden Sie im Produktkatalog ZXXACTI9.

| Ausführung            | Art.-Nr.        | VE | €/St.         | MG | Info |
|-----------------------|-----------------|----|---------------|----|------|
| Für iC60 1P, 1P+N, 2P | <b>A9C70132</b> | 1  | <b>249,00</b> | D5 |      |
| Für iC60 3P, 4P       | <b>A9C70134</b> | 1  | <b>249,00</b> | D5 |      |



## Automatisches Wiedereinschaltgerät ARA

### für Fehlerstrom-Schutzschalter iID

Das automatische Wiedereinschaltgerät ARA bietet die folgenden Funktionen:

- Eine automatische Wiedereinschaltung der zugehörigen Schutzeinrichtung nach Auslösung.
- Die Verfügbarkeit von nicht-überwachten Anlagen erhöhen, die einen erschwerten Zugriff sowie die Erforderlichkeit einer permanenten Anlagenverfügbarkeit aufweisen (Mobilfunkstationen, Autobahnen, Pumpstationen, Flughäfen, Züge, Wetterstationen, Tankstellen, Geldautomaten, öffentliche Beleuchtung, Tunnel usw.). Der Versuch einer Wiedereinschaltung erfolgt zuerst automatisch ohne manuelles Eingreifen von Personen.
- Bei Wiedereinschaltung auf einen bestehenden Fehler, wird die Automatik je nach Programm gesperrt und ein manuelles Einschalten ist zwingend erforderlich.
- Programmwahl mit unterschiedlicher Anzahl von automatischen Wiedereinschaltversuchen und Wartezeiten zwischen den Versuchen.

**Spannung:** 230 V AC, 50 Hz

**Breite:** 3,5 TE

**Anzahl wählbare Programme:** 1

**! Hinweis:** Weitere Informationen finden Sie im Produktkatalog ZXXACTI9.

| Ausführung | Art.-Nr.        | VE | €/St.         | MG | Info |
|------------|-----------------|----|---------------|----|------|
| Für iID 2P | <b>A9C70342</b> | 1  | <b>243,00</b> | D5 |      |
| Für iID 4P | <b>A9C70344</b> | 1  | <b>243,00</b> | D5 |      |

Steuer- und Meldegeräte





## Fernschaltbarer Leitungsschutzschalter Reflex iC60 mit Ti24-Schnittstelle

Der fernschaltbare Leitungsschutzschalter Reflex iC60 integriert in einem kompakten Gerät die Funktionen Schalten und Schützen. Reflex iC60 eignet sich hervorragend für die automatisierte Steuerung von z.B. umfangreichen Beleuchtungsanlagen.

### Steuerung:

- Fernschaltung mittels Impuls und/oder Dauersignal entsprechend einem der 3 einstellbaren Betriebsarten durch den Anwender.

### Leitungsschutzschalter:

- Schützen von Stromkreisen gegen Kurzschlussströme
- Schützen von Stromkreisen gegen Überlastströme
- Trennen von Stromkreisen.

Die Wiedereinschaltung nach einer Fehlerauslösung erfolgt manuell durch den Knebel des Leitungsschutzschalters.

Die Ti24-Schnittstelle erlaubt die direkte Anbindung an SPS oder dezentrale E/A, um:

- die Fernsteuerung vorzunehmen (Y3);
- die Schaltstellung (OF) oder eine Fehlerauslösung (SD) anzuzeigen.

Die Ti24-Schnittstelle ermöglicht einen schnellen, zuverlässigen Anschluss des Reflex iC60 an Acti 9-Smartlink, mittels der vorgefertigten Kabel.

Zur Ansteuerung des Reflex iC60 an den Klemmen Y1/Y2 mit Steuerungsspannungen 24/48 V AC/DC wird das Zusatzgerät iMDU(Relais) benötigt.

- ❗ **Hinweis:** Weitere Informationen finden Sie im Produktkatalog ZXKACT19.

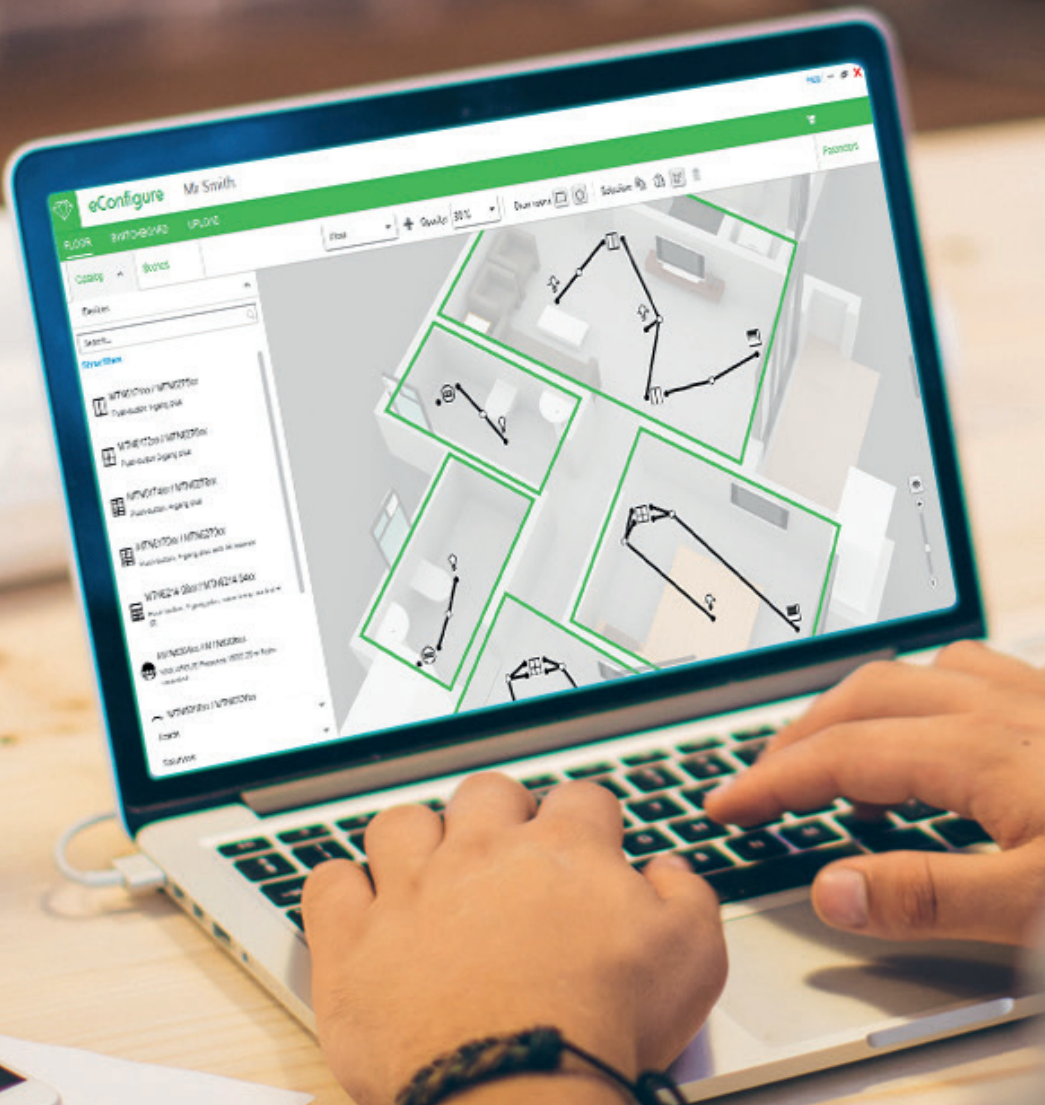
Steuer- und Meldegeräte



| Ausführung                         | Art.-Nr. | VE | €/St.  | MG | Info |
|------------------------------------|----------|----|--------|----|------|
| <b>⊕ Charakteristik B, 2-polig</b> |          |    |        |    |      |
| 10 A                               | A9C61210 | 1  | 197,00 | D5 |      |
| 16 A                               | A9C61216 | 1  | 183,00 | D5 |      |
| 25 A                               | A9C61225 | 1  | 204,00 | D5 |      |
| 40 A                               | A9C61240 | 1  | 235,00 | D5 |      |
| 63 A                               | A9C61263 | 1  | 267,00 | D5 |      |
| <b>⊕ Charakteristik B, 3-polig</b> |          |    |        |    |      |
| 10 A                               | A9C61310 | 1  | 201,00 | D5 |      |
| 16 A                               | A9C61316 | 1  | 199,00 | D5 |      |
| 25 A                               | A9C61325 | 1  | 214,00 | D5 |      |
| 40 A                               | A9C61340 | 1  | 248,00 | D5 |      |
| 63 A                               | A9C61363 | 1  | 267,00 | D5 |      |
| <b>⊕ Charakteristik B, 4-polig</b> |          |    |        |    |      |
| 10 A                               | A9C61410 | 1  | 265,00 | D5 |      |
| 16 A                               | A9C61416 | 1  | 253,00 | D5 |      |
| 25 A                               | A9C61425 | 1  | 283,00 | D5 |      |
| 40 A                               | A9C61440 | 1  | 326,00 | D5 |      |
| 63 A                               | A9C61463 | 1  | 352,00 | D5 |      |
| <b>⊕ Charakteristik C, 2-polig</b> |          |    |        |    |      |
| 10 A                               | A9C62210 | 1  | 206,00 | D5 |      |
| 16 A                               | A9C62216 | 1  | 196,00 | D5 |      |
| 25 A                               | A9C62225 | 1  | 223,00 | D5 |      |
| 40 A                               | A9C62240 | 1  | 244,00 | D5 |      |
| 63 A                               | A9C62263 | 1  | 301,00 | D5 |      |
| <b>⊕ Charakteristik C, 3-polig</b> |          |    |        |    |      |
| 10 A                               | A9C62310 | 1  | 217,00 | D5 |      |
| 16 A                               | A9C62316 | 1  | 213,00 | D5 |      |
| 25 A                               | A9C62325 | 1  | 235,00 | D5 |      |
| 40 A                               | A9C62340 | 1  | 258,00 | D5 |      |
| 63 A                               | A9C62363 | 1  | 301,00 | D5 |      |
| <b>⊕ Charakteristik C, 4-polig</b> |          |    |        |    |      |
| 10 A                               | A9C62410 | 1  | 286,00 | D5 |      |
| 16 A                               | A9C62416 | 1  | 274,00 | D5 |      |
| 25 A                               | A9C62425 | 1  | 311,00 | D5 |      |
| 40 A                               | A9C62440 | 1  | 339,00 | D5 |      |
| 63 A                               | A9C62463 | 1  | 394,00 | D5 |      |
| <b>⊕ Charakteristik D, 2-polig</b> |          |    |        |    |      |
| 10 A                               | A9C63210 | 1  | 224,00 | D5 |      |
| 16 A                               | A9C63216 | 1  | 214,00 | D5 |      |
| 25 A                               | A9C63225 | 1  | 244,00 | D5 |      |
| <b>⊕ Charakteristik D, 3-polig</b> |          |    |        |    |      |
| 10 A                               | A9C63310 | 1  | 237,00 | D5 |      |
| 16 A                               | A9C63316 | 1  | 227,00 | D5 |      |
| 25 A                               | A9C63325 | 1  | 258,00 | D5 |      |
| <b>⊕ Charakteristik D, 4-polig</b> |          |    |        |    |      |
| 10 A                               | A9C63410 | 1  | 311,00 | D5 |      |
| 16 A                               | A9C63416 | 1  | 298,00 | D5 |      |
| 25 A                               | A9C63425 | 1  | 339,00 | D5 |      |

Steuer- und  
Meldegeräte







# KNX Automationslösungen einfach gedacht

Für mehr Komfort und geringeren Energieverbrauch  
Jetzt gibt es eine einfache Lösung, Wohnhäuser  
und Gewerbekomplexe mit smarten Steuerungen  
für Beleuchtungs-, Beschattungs- und HLK-Systeme  
auszustatten: eConfigure KNX Lite/Expert  
von Schneider Electric.

KNX Automationslösungen:

- 232 Wiser for KNX
- 232 spaceLYnk
- 233 eConfigure KNX

## eConfigure KNX Lite: Eine einfache und optimierte Lösung

Für smarte Häuser und Gewerbegebäude

Schulung, Installation und Pflege: Mit eConfigure KNX Lite erhalten Sie  
eine effiziente Automationslösung, auf die Sie sich immer verlassen können.

**\*Neu**

- Erfahren Sie in nur einem Tag, wie Sie KNX-Systeme völlig unabhängig planen, einrichten und pflegen
- Nutzen Sie das leistungsfähige KNX-System dank offener Protokolle und Geräte, ohne komplexe Vorgänge entwickeln zu müssen
- Dank der umfassenden Kompatibilität mit der ETS Pro Software für große Gebäude können Sie flexible Lösungen entwickeln, die Sie anpassen können falls die Gebäudeanforderungen wachsen
- Sparen Sie Zeit und Geld bei zukünftigen Installation dank der Wiederverwendung bereits im System vorhandener oder von Schneider Electric bereitgestellter vorgefertigter Lösungen
- Erstellen und bearbeiten Sie professionelle Stücklisten und Berichte, um Spezifikationen mit Projektbeteiligten zu besprechen und präzise Kostenvoranschläge zu erstellen



**eConfigure KNX Lite  
LSS900100**

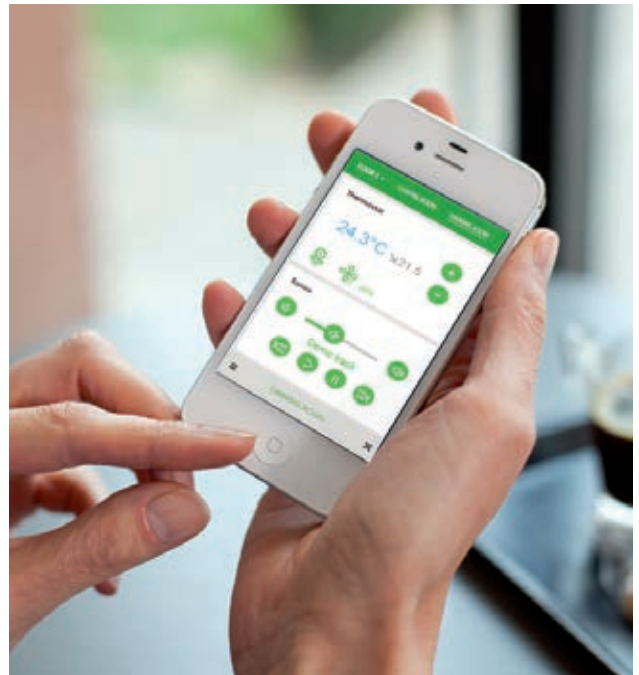


## Sie nutzen bereits die ETS5?

... dann ist eConfigure KNX Expert genau das richtige für Sie!  
Die Applikation für die ETS5 ermöglicht die schnelle und zuverlässige  
KNX-Inbetriebnahme mit allen Funktionen und Parametern anhand  
grafischer Darstellungen für mittelgroße und große Gebäude.

Scannen Sie den QR-Code und erfahren Sie mehr unter: <https://my.knx.org/shop/>



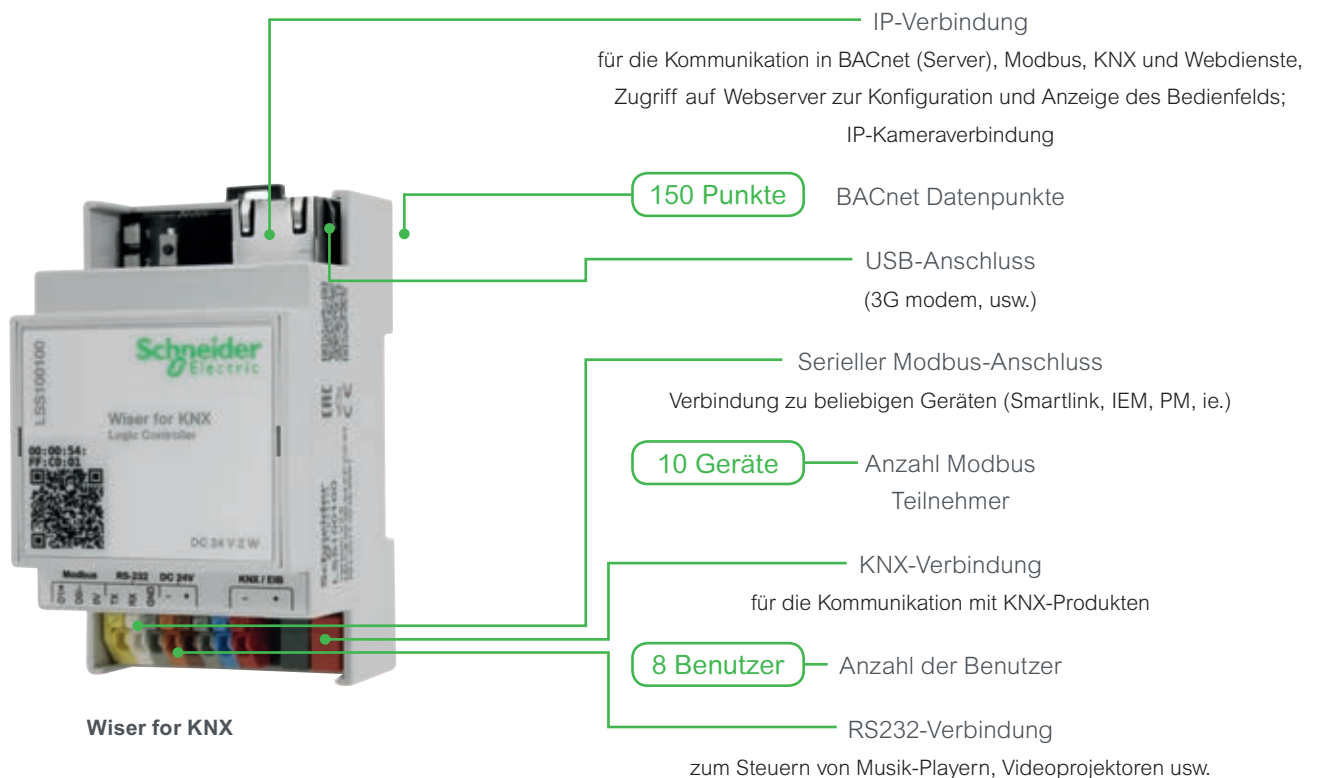


# Wiser for KNX

## Hausautomation

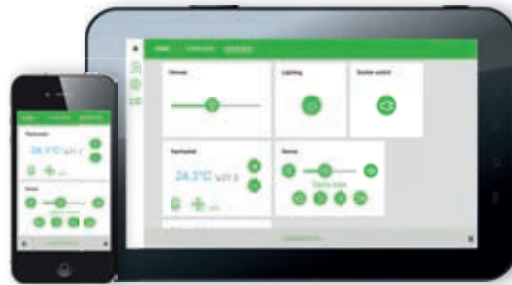
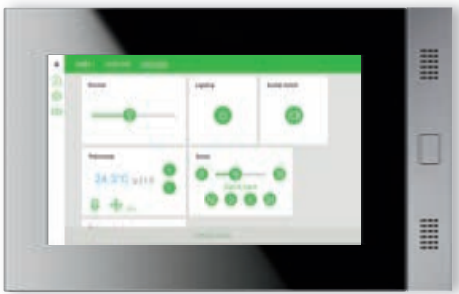


Wiser for KNX ist die perfekte Wahl für Ein- oder Mehrfamilienhäuser bzw. Wohnanlagen und integriert vielfältige Steuerungsfunktionen. Mittels integrierter Visualisierung lassen sich alle Zustände anzeigen und einfach kontrollieren.



# Komfortable mobile Steuerung

Die Wiser for KNX-Oberfläche kann auf allen lokalen oder mobilen Geräten angezeigt werden. Für jedes Gerät optimiert, gewährleistet das Oberflächendesign schnelle Bedienung – leichter als je zuvor.



\*Neu



## Lokale Steuerung

Zuhause können Ihre Kunden für die Verbindung zum webbasierten Server einen PC oder ein Touchpanel verwenden und die Gebäudefunktionen von einem zentralen Ort aus steuern.

## Mobile Steuerung

Ihre Kunden können sämtliche Gebäudefunktionen steuern und überwachen, auch wenn sie unterwegs sind. Hausbesitzer können sich über die webbasierte Serverapplikation jederzeit verbinden. Sie benötigen lediglich eine Internetverbindung und ein Smartphone oder Tablet.

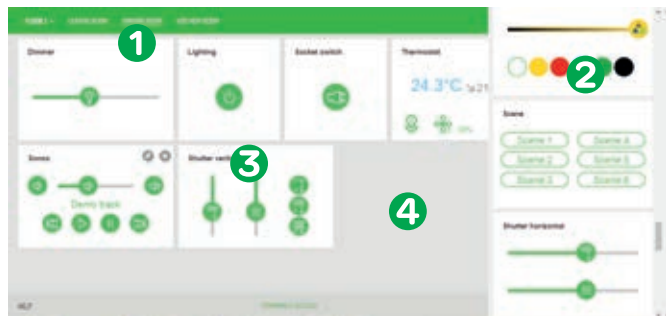
# Anpassung auf Ihre Konfigurationsebene

Das neue App-Konzept ist äußerst flexibel und erfüllt im Hinblick auf die Funktionalität höchste Anforderungen. Lässt sich das System einfach und schnell an alle Anforderungen konfigurieren? Ja. Die Konfiguration ist einfach und schnell. Sie kann an die verschiedensten Anforderungen angepasst und für ähnliche Projekte wiederverwendet werden.



## Einfache und schnelle Konfiguration mit der Touch App

Die Touch App ist eine voll funktionsfähige Benutzeroberfläche für Tablets, Smartphones und Touchscreens mit funktionellen, einfach zu bedienenden und kundenfreundlichen Widgets.



1

Gebäudestruktur definieren

2

Wählen Sie Ihre Widgets

3

Legen Sie die Position der Widgets fest

4

Erstellen Sie eine Verknüpfung mit KNX-Funktionen

Die Widgets stehen direkt in der Touch App zur Verfügung. Der Benutzer muss lediglich die Etagen und Räume festlegen und dann die verfügbaren, sichtbaren Widgets auswählen.

## Der neueLogik-Editor unterstützt komplexe Funktionen

Dank der Logical Function-App können Sie komplexe logische Funktionen erstellen, um die unterschiedlichsten Kundenanforderungen zu erfüllen.

## Weitere Apps

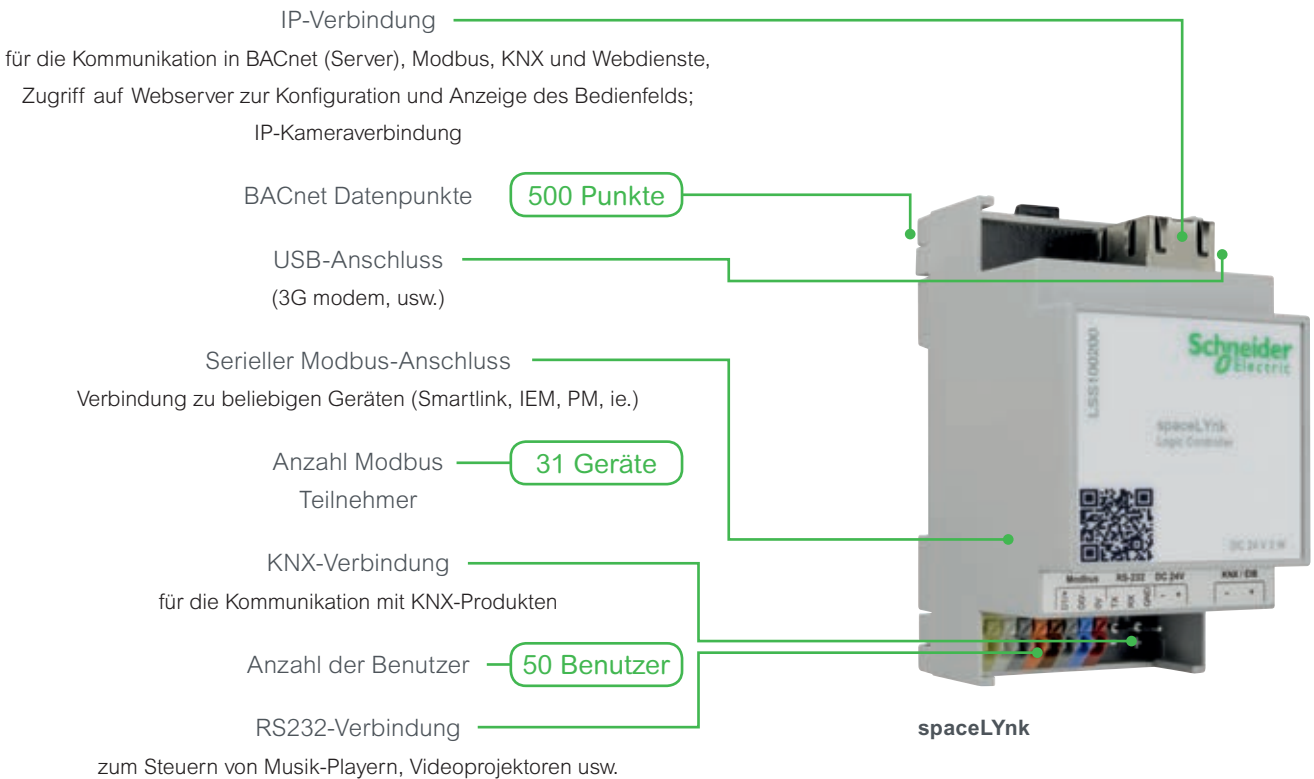
Es stehen weitere Apps zur Verfügung, zum Beispiel Sonos zur Integration von Musiksystemen in Ihre Installation. Alle Apps können im lokalen Shop direkt in die homeLYnk Benutzeroberfläche geladen werden.



# spaceLYnk

## Gebäudeautomation

In gewerblich genutzten Gebäuden stellt spaceLYnk die ideale Lösung dar. Dank der 500 BACnet-Datenpunkte lässt sich spaceLYnk mühelos in komplette Gebäudemanagementsysteme integrieren.

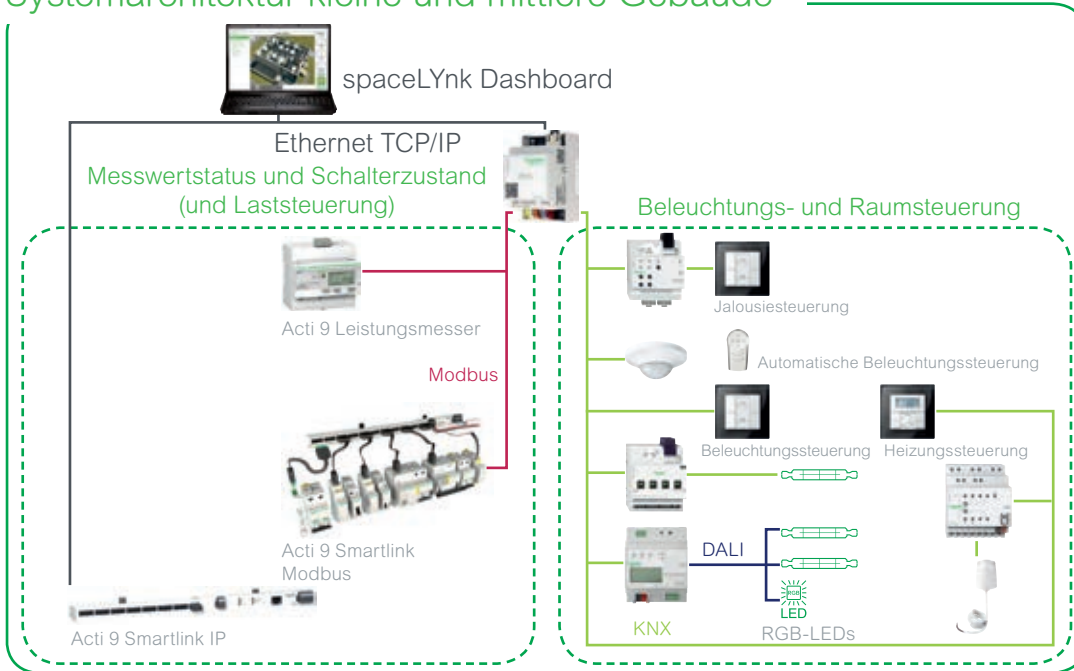




# Optimale Gebäudelösungen

spaceLYnk verbindet Gebäudesteuerfunktionen und ermöglicht so ein komplexes Gebäudemanagement für kleine, mittlere sowie große Gebäude.

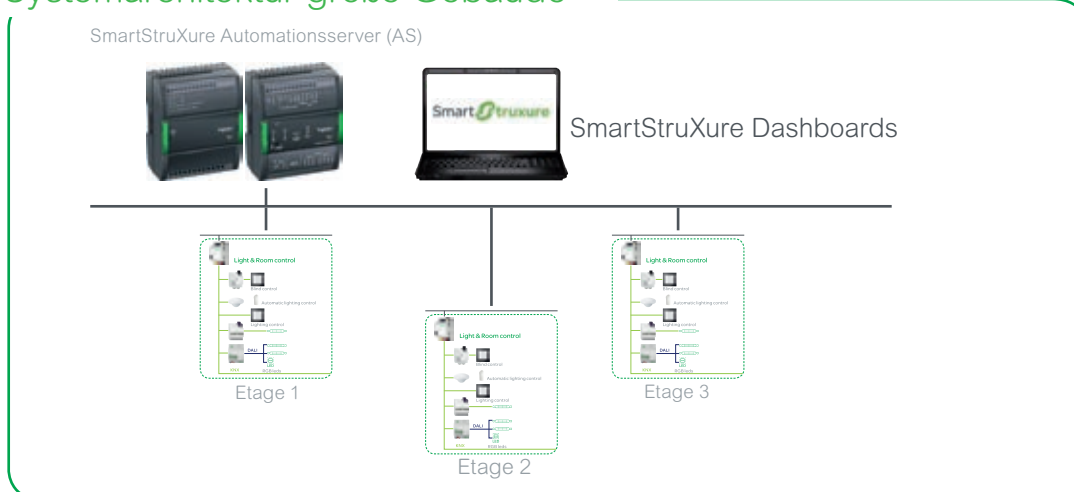
## Systemarchitektur kleine und mittlere Gebäude



Die einzigartige Benutzeroberfläche visualisiert Energieüberwachungs-, Gebäudesteuerungs- und Instandhaltungsdaten. Lokaler Zugriff und Fernzugriff über PC, Smartphone und Tablet ermöglichen eine einheitliche Steuerung und sofortige Maßnahmen.



## Systemarchitektur große Gebäude



Durch die Interoperabilität mit verschiedenen Systemen kann spaceLYnk die Steuerungssysteme für Beleuchtung, Rollläden und Heizung mit dem zentralen Gebäudemanagementsystem, z. B. SmartStruXture, verbinden.

## Wiser for KNX / spaceLYnk



### Wiser for KNX

Logik Controller für die Steuerung, Visualisierung und Kopplung von KNX und Modbus Anlagen.

Wiser for KNX (bekannt als HomeLYnk) kann genutzt werden:

- als Userinterface für die Anzeige und Steuerung von relevanten Informationen auf PCs und mobilen Endgeräten.
- als Gateway für die Kommunikation zwischen verschiedenen Produkten und Netzwerken.
- als Datenspeicher, zum Analysieren von Daten und zum Versenden und Exportieren der Daten (z.B. als .csv).
- als Logik Controller

#### Funktionen:

- Logikfunktionen
- WEB SCADA Visualisierung für PC und mobile Geräte
- Systemübergreifendes Gateway zwischen KNX und Modbus RTU/TCP
- Integration von Geräten über RS-232 (IR, AV)
- Termin- und Zeitsteuerung
- Integration von Web-Kamera
- Datenlogger mit Trenddarstellung
- BACnet Server (150 Datenpunkte)
- Modbus (10 Teilnehmer)
- Login Visualisierung (8 Benutzer)
- Vordefinierte Modbus-Templates
- Einfache Block-Programmierung
- BACnet zertifiziert "BACnet Application Specific Controller (B-ASC)"
- Neue Symbole

**Spannungsversorgung:** 24 V DC

**Leistungsaufnahme:** 2 W

#### Anzeigeelemente:

LED-Anzeige 1: Grüne LED (CPU last)  
LED-Anzeige 2: Güne LED (Betrieb) oder rote LED (Reset)

**Bedienelemente:** 1x Reset Taster

#### Schnittstellen:

1x KNX, 1x RJ45 Ethernet 10/100 MBit/s,  
1x RS-485 (incl. Polarisierungswiderstand 47 kΩ, keine Terminierung),  
1x RS-232, 1x USB 2.0

#### Klemmen:

KNX: Busklemme 2 x 0,8 mm  
Spannungsversorgung: 0,5 mm<sup>2</sup> – 1,5 mm<sup>2</sup>  
Serielle Schnittstellen: 0,5 mm<sup>2</sup> – 1,5 mm<sup>2</sup>

**Betrieb:** -5°C to +45°C

**Abmessungen:** 90 x 52 x 58 mm (HxBxT)

**Gerätebreite:** 3 TE = ca. 54 mm

- **Hinweis:** Automatische Erstellung von Visualisierungen für Smartphone, Tablet und Touchpanels mit Software EConfigure KNX Lite ( LSS900100) möglich.

| Ausführung | Art.-Nr.  | VE | €/St.   | MG | Info |
|------------|-----------|----|---------|----|------|
|            | LSS100100 | 1  | 1245,00 | DT | Neu  |



### spaceLYnk

Logik Controller für die Erstellung komplexer Gebäudeautomatisierungslösungen.

- Gebäudeautomatisierungslösung für kleinere und mittlere Gebäude mit kompletter Steuerung einschließlich Beleuchtungs- und Raumsteuerung (KNX), Messtechnik (Modbus Geräte, Smartlink RTU und IP)
- Gewerkeübergreifende Kommunikation für große Gebäude mit kompletter Steuerung über SBO (BMS von Schneider Electric).

SpaceLYnk kann genutzt werden:

- als Gateway für die Kommunikation zwischen verschiedenen Produkten und Netzwerken.
- als Datenspeicher, zum Analysieren von Daten und zum Versenden und Exportieren der Daten (z.B. als .csv).
- als Userinterface für die Anzeige und Steuerung von relevanten Informationen auf PCs und mobilen Endgeräten.
- als Logik Controller

#### Funktionen:

- Logikfunktionen
- WEB SCADA Visualisierung für PC und mobile Geräte
- Systemübergreifendes Gateway zwischen KNX und Modbus RTU/TCP
- Termin- und Zeitsteuerung
- Integration von Web-Kamera
- Datenlogger mit Trenddarstellung
- BACnet Server (500 Datenpunkte)
- Modbus (31 Teilnehmer)
- Login Visualisierung (50 Benutzer)
- Vordefinierte Modbus-Templates
- Einfache Block-Programmierung
- BACnet zertifiziert "BACnet Application Specific Controller (B-ASC)"
- Neue Symbole

**Spannungsversorgung:** 24 V DC

**Leistungsaufnahme:** 2 W

#### Anzeigeelemente:

LED-Anzeige 1: Grüne LED (CPU last)  
LED-Anzeige 2: Güne LED (Betrieb) oder rote LED (Reset)

**Bedienelemente:** 1x Reset Taster

#### Schnittstellen:

1x KNX, 1x RJ45 Ethernet 10/100 MBit/s,  
1x RS-485 (incl. Polarisierungswiderstand 47 kΩ, keine Terminierung),  
1x RS-232, 1x USB 2.0

#### Klemmen:

KNX: Busklemme 2 x 0,8 mm  
Spannungsversorgung: 0,5 mm<sup>2</sup> – 1,5 mm<sup>2</sup>  
Serielle Schnittstellen: 0,5 mm<sup>2</sup> – 1,5 mm<sup>2</sup>

**Betrieb:** -5°C to +45°C

**Abmessungen:** 90 x 52 x 58 mm (HxBxT)

**Gerätebreite:** 3 TE = ca. 54 mm

- **Hinweis:** Automatische Erstellung von Visualisierungen für Smartphone, Tablet und Touchpanels mit Software EConfigure KNX Lite ( LSS900100) möglich.

| Ausführung | Art.-Nr.  | VE | €/St.   | MG | Info |
|------------|-----------|----|---------|----|------|
|            | LSS100200 | 1  | 1563,00 | DT | Neu  |

Wiser for KNX  
spaceLYnk



Software



**EConfigure KNX Lite**

Neue Software für eine vereinfachte KNX-Konfiguration im Wohn- und Zweckbau.

- Schnelle und komfortable Planung und Inbetriebnahme durch grafische Benutzeroberfläche.
- Aufwändige Programmierung über ETS-Software entfällt.
- Erlaubt Zugriff auf vorkonfektionierte Lösungen und ermöglicht einfache Konfiguration von Szenen.
- Bis zu 250 KNX-Geräte lassen sich in ein Projekt integrieren.

Kann genutzt werden:

- als Tool für eine einfache, schnelle und intuitive Konfiguration und Einrichtung für Gebäudeautomationslösungen auf Basis von KNX
- als Produktdatenbank, die alle verfügbaren KNX-Geräte von Merten und Schneider enthält. Ein Download der Geratedateien ist nicht mehr notwendig.
- automatische Generierung und Produktauswahl von KNX Reiheneinbaugeräten für das Schaltschranklayout.
- Vollautomatische Erstellung von Visualisierungen in Kombination mit Wiser for KNX und spaceLYnk möglich

Weitere Funktionen:

- Assistenz-Funktion prüft die Konfiguration auf Fehlerquellen für eine reibungslose Inbetriebnahme.
- Erstellung eines Raumbuches und Material-Listen für einfache Projektdokumentation.
- Import von eConfigure KNX lite Projektdateien in eConfigure KNX expert ( ETS5) möglich

**Kompatible Betriebssysteme:**

Windows 7, SP1, Windows 8, Windows 10

**Minimale Computeranforderungen:**

siehe Bedienungsanleitung/Benutzerhandbuch.

**Liste der kompatiblen KNX Produkte (Merten und Schneider Electric):**

siehe Bedienungsanleitung/Benutzerhandbuch

**Hinweis:** Diese Software wird auf einem Computer mit Windows® Betriebssystem installiert. **Automatische Erstellung von Visualisierungen für Smartphone, Tablet und Touchpanels U.motion in Verbindung mit Wiser for KNX (LSS100100) oder spaceLYnk( LSS100200) möglich.**  
**Lieferumfang:** Box mit KNX Dongle und USB Stick mit Software.

| Ausführung | Art.-Nr.  | VE | €/St.  | MG | Info |
|------------|-----------|----|--------|----|------|
|            | LSS900100 | 1  | 449,00 | X1 | Neu  |





# Energie optimal im Griff

## Messtechnik Acti 9 und PowerLogic

PowerLogic dient zur Messung, Verrechnung, Überwachung und Analyse von Energieverbrauch und Energieeffizienz für betriebliche Energiemanagementsysteme (EnMS) gemäß ISO 50001 und Energieaudits nach EN 16247-1.

### PowerLogic Messtechnik:

- 237 Stromwandler TI
- 237 Energiezähler EM
- 240 Universal-Messgeräte PM
- 241 Universal-Messgeräte für Hutschienen
- 243 Energiemonitoringsystem und Ethernet-Interfacemodule

PowerLogic schafft die Basis für die Einhaltung von Energiezielen durch die übergreifende Erfassung

- aller Medien wie Elektrizität, Gas, Dampf, Wärme, Druckluft und Wasser
- von allen Gewerken wie Lüftung, Beleuchtung, Heizung, Kühlung, Transport, Prozess und Produktionslinie.





# Einfach messbar besser!

## Acti 9 Energiezähler iEM3000

Jetzt auch mit M-Bus, LON oder BACnet und 125 A Direktmessung

### Energieeffizienz rechnet sich!

Den unbestechlichen Nachweis dafür liefert die Messung.

Die neuen Energiezähler iEM3000 bieten in allen Varianten präzise Messvielfalt zum erstaunlich wirtschaftlichen Preis. Egal ob als beglaubigte Zählung, zur bilanzierten Überwachung von Photovoltaikanlagen, BHKWs oder

Frequenzumrichtern mit Rückspeisung, als lokaler Mehrtarifzähler, zur Verbrauchsüberwachung Ihrer Maschine oder zum Aufbau eines betrieblichen Energiemanagementsystems nach ISO50001 oder Energieaudits nach EN 16247: mit den iEM3000 rechnen sich Ihre Maßnahmen für mehr Energieeffizienz – nachweislich!



aufzeigen, was abgeht – MID konform und 0,5S genau



nach oben offen – mit Wandlern für Strom/ Spannung



direkt am Geschehen – Direktmessung bis 125 A



höchst kontaktfreudig – Modbus, BACnet, M-Bus und LON

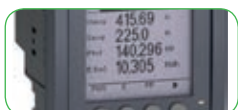
# Das Maß der Effizienz

## PowerLogic Universal-Messgeräte PM5000

### Energieeffizienz hat ein Maß!

Die neuen Universal-Messgeräte Serie PM5000 bieten unbestechliche Ergebnisse zur Optimierung der Energiekosten, -qualität und -verfügbarkeit. Zur Erfassung der Einspeisung und von Lastschwerpunkten oder zur Überwachung kritischer Anlagenteile und Einzelverbraucher: das PM5000 liefert klare Aussagen zum

Aufbau eines betrieblichen Energiemanagementsystems nach ISO50001 oder Energieaudits nach EN 16247 – als erstes Gerät seiner Klasse sogar verrechnungsfähig! Mit dem PM5000 rechnen sich Ihre Maßnahmen für mehr Energieeffizienz – nachweislich!



aufzeigen, was abgeht – MID konform und 0,2S genau



messen – das volle Spektrum



direkt am Geschehen – 690 V



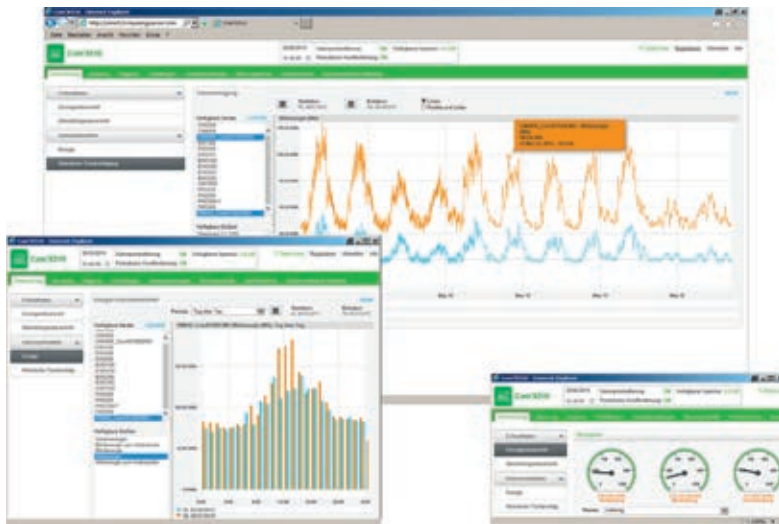
höchst kontaktfreudig – von der Klemme bis zum Ethernet



# PowerLogic Energy Server



Messtechnik



Verbrauchsverhalten, Einsparpotentiale und Maßnahmenprüfung auf einen Blick

Der Energy Server Com'X 510 schafft mit Energiebedarfsüberwachung und Lastganganalysen über das vorhandene Ethernet einer Liegenschaft den Einstieg ins EnMS.

Ganz ohne Softwareinstallation ist das Monitoring jederzeit und überall via Web-Browser zugänglich. Zur Analyse und Verarbeitung in Reports stehen alle aufgezeichneten Trends wöchentlich oder monatlich per Email zur Verfügung. Der Zugriff auf alle Messdaten bleibt offen und transparent für Langzeitanalysen und Systemausbau. Eine Energiemonitoringlösung, die Schritt für Schritt mit den Anforderungen des EnMS mitwächst.

Com'X 510 Systemdemo:



<http://comx510.myenergyserver.com>

Benutzername: demo

Kennwort: Com'X510

**Stromwandler TI**



**Stromwandler**

Stromwandler Serie TI für Montageplatte oder DIN-Schiene zur Messung von isolierten Kabeln und Sammelschienen

**Sekundärstrom I<sub>sn</sub>:** 5 A (für Zähler und Messgeräte mit Wandlermessung)

**Abmessung (B x H x T):**  
bis I<sub>pn</sub> 200 A 30 x 40 x 65 mm

**Betriebsbemessungsspannung U<sub>e</sub>:**  
max. 720 V

**Hinweis:** Weitere Stromwandler und Informationen finden Sie im Hauptkatalog Universal-Messgeräte und Netzanalysatoren Bestell-Nr.: Z XKPOWERLOGIC

| Ausführung | Art.-Nr. | VE | €/St. | MG | Info |
|------------|----------|----|-------|----|------|
|------------|----------|----|-------|----|------|

☛ bis 21 mm Ø Kabel

|           |               |   |       |    |  |
|-----------|---------------|---|-------|----|--|
| TI 40/5   | METSECT5CC004 | 1 | 30,20 | D3 |  |
| TI 50/5A  | METSECT5CC005 | 1 | 30,20 | D3 |  |
| TI 75/5A  | METSECT5CC008 | 1 | 30,20 | D3 |  |
| TI 100/5A | METSECT5CC010 | 1 | 30,20 | D3 |  |
| TI 125/5A | METSECT5CC013 | 1 | 30,20 | D3 |  |
| TI 150/5A | METSECT5CC015 | 1 | 30,20 | D3 |  |
| TI 200/5A | METSECT5CC020 | 1 | 33,30 | D3 |  |

☛ bis 27 mm Ø Kabel bzw. 32 mm x 10 mm Schiene

|           |               |   |       |    |  |
|-----------|---------------|---|-------|----|--|
| TI 250/5A | METSECT5MA025 | 1 | 33,30 | D3 |  |
| TI 300/5A | METSECT5MA030 | 1 | 33,30 | D3 |  |
| TI 400/5A | METSECT5MA040 | 1 | 33,30 | D3 |  |

☛ bis 40 mm Ø Kabel bzw. 50 mm x 12 mm Schiene

|           |               |   |       |    |  |
|-----------|---------------|---|-------|----|--|
| TI 500/5A | METSECT5MD050 | 1 | 58,70 | D3 |  |
| TI 600/5A | METSECT5MD060 | 1 | 58,70 | D3 |  |

| Ausführung | Art.-Nr. | VE | €/St. | MG | Info |
|------------|----------|----|-------|----|------|
|------------|----------|----|-------|----|------|

☛ bis 21 mm Ø Kabel

|          |               |   |       |    |  |
|----------|---------------|---|-------|----|--|
| TI 40/5  | METSECT5CC004 | 1 | 30,20 | D3 |  |
| TI 50/5A | METSECT5CC005 | 1 | 30,20 | D3 |  |

**Energiezähler iEM**



**Energiezähler Wechselstrom Direktmessung**

**Wechselstromzähler für die DIN-Schiene, Direktmessung bis 40A bzw. 63A**

**Genauigkeit:**

Klasse 1 (IEC 62053-21 und IEC61557-12) bzw. Klasse B (EN50470-3)

Je nach Ausführung:

- MID-Zulassung EN50470-3 (ehem. PTB)
- S0-Impulsausgang (IEC 62053-31) zur Fernübertragung der Messdaten

**Abmessung (B x H x T):**

18 x 84 x 67 mm bzw. 36 x 90 x 64 mm

**Versorgung:** selbstversorgt, < 10 VA (iEM20xx) bzw. < 3VA (iEM21xx)

**Schutzart:** IP 20



**Hinweis:**

**A(S0):** Ausgang S0-Impuls (kWh)

**MID:** MID-konforme Bestellvariante

| Ausführung | Art.-Nr. | VE | €/St. | MG | Info |
|------------|----------|----|-------|----|------|
|------------|----------|----|-------|----|------|

☛ **Direktmessung bis 40A (1 TE)**

|                        |            |   |        |    |  |
|------------------------|------------|---|--------|----|--|
| 1 A(S0); ohne Zählwerk | A9MEM2000T | 1 | 95,00  | D3 |  |
| MID                    | A9MEM2000  | 1 | 105,00 | D3 |  |
| 1 A(S0); MID           | A9MEM2010  | 1 | 115,00 | D3 |  |

☛ **Direktmessung bis 45 A - Modbus RTU (1 TE)**

|              |           |   |        |    |     |
|--------------|-----------|---|--------|----|-----|
| 1 A(S0)      | A9MEM2050 | 1 | 95,00  | DT | Neu |
| 1 A(S0); MID | A9MEM2055 | 1 | 115,00 | DT | Neu |

☛ **Direktmessung bis 63A (2 TE)**

|              |           |   |        |    |  |
|--------------|-----------|---|--------|----|--|
|              | A9MEM2100 | 1 | 100,00 | DT |  |
| 1 A(S0)      | A9MEM2105 | 1 | 110,00 | DT |  |
| 2 A(S0); MID | A9MEM2110 | 1 | 120,00 | DT |  |

☛ **Direktmessung bis 63 A - M-Bus (2 TE)**

|     |           |   |        |    |  |
|-----|-----------|---|--------|----|--|
| MID | A9MEM2135 | 1 | 190,00 | DT |  |
|-----|-----------|---|--------|----|--|

☛ **Direktmessung bis 63 A - Modbus RTU (2 TE)**

|     |           |   |        |    |  |
|-----|-----------|---|--------|----|--|
|     | A9MEM2150 | 1 | 140,00 | DT |  |
| MID | A9MEM2155 | 1 | 160,00 | DT |  |

Messtechnik





## Energiezähler Drehstrom

### Drehstromzähler Serie

**iEM 31xx, iEM 32xx für DIN-Schiene (5TE)  
und iEM 33xx für DIN-Schiene (7TE)**

**Direktmessung bis 63A (iEM31xx),  
Direktmessung bis 125A (iEM33xx) bzw.  
Wandlermessung x/1A bzw. x/5A**

**bis 6300A (iEM32xx) für Stern- (230V)  
und für Dreieck-Schaltungen (400V)  
in Niederspannungsanwendungen**

iEM3235/3250/3255/3265/3275 sind über Spannungswandler geeignet für Mittelspannungsanwendungen.

### Funktionen:

#### Anzeige:

Vollgraphische LCD-Anzeige zur gleichzeitigen Klartextdarstellung von Menüpunkt, Messwert, Einheit sowie aktivem Tarif  
Darstellung von Zählerständen bis 99999999.9 kWh bzw. 99999999 MWh  
Teilzähler werden mit Zeitstempel (Datum&Uhrzeit) der letzten Rücksetzung angezeigt bzw. kommuniziert

#### Messfunktion:

Gesamt- und Teil-Wirkenergiezähler mit Resetfunktion

Erweiterte Messfunktion für Energiezähler iEM3x35/3x50/3x55/3x65/3x75:

- Über Anzeige&Kom.: Wirkleistung, Leistungsfaktor gesamt, Spannungsmittelwert, Wirkenergiezähler und Strom pro Phase
- Nur über Kommunikation: Spannung, Wirkleistung pro Phase, Frequenz

Erweiterte Messfunktion für Energiezähler iEM3x35/3x55/3x65/3x75 (nicht iEM3x50):

- über Anzeige&Kom.: 4-Quadranten-Messung (Import und Export für Wirk- und Blindenergie), 4 Tarifzähler Wirkenergie, Blind- und Scheinleistung gesamt, Frequenz und Betriebsstunden
- nur über Kommunikation: S0-Impuls Eingangszähler, Temperatur (in 5°C Schritten)

#### Weitere Bestelloptionen:

- MID konform gemäß EN504703 (ehem. PTB-Zulassung)
- Mehrtarifzählung: bis zu 4 getrennte kWh-Zähler mit Tarifwahl über Kontakt, Wochenschaltuhr oder Kommunikation (SPS, Gebäudeleittechnik)
- Lastmanagement: Überwachung der Wirkleistung und Alarmierung (Ereignisspeicher, Kontakt, Kommunikation)
- Digitalausgang für S0-Impuls oder kW-Alarm
- Digitaleingang für Tarifschaltung oder S0-Impulszähler (Wasser, Druck, Gas, Elektro, Wärme) oder Teilzählerreset oder Statusmeldung

#### Spannungseingang:

Direktanschluss bis 480 V AC (Phase-Phase)

#### Stromeingang:

- zur Direktmessung bis 63A (iEM31xx),
- zur Direktmessung bis 125 A (iEM33xx),
- über Stromwandler TI mit sekundär 5 A oder 1 A (zulässiger Überstrom 10 A) (iEM32xx)
- über Kabelumbau- / Klappwandler vom Typ LVCT mit sekundär 0,333 V Signal (iEM34x5)
- über flexible Stromwandler vom Typ Rogowski METSECTR (iEM35x5)

#### Genauigkeit:

- iEM31xx 63A - Klasse 1 (IEC 62053-21 und IEC61557-12) bzw. Klasse B (EN50470-3)
- iEM33xx 125A - Klasse 1 (IEC 62053-21 und IEC61557-12) bzw. Klasse B (EN50470-3)
- iEM32xx x/1A - Klasse 1 (IEC 62053-21 und IEC61557-12) bzw. Klasse B (EN50470-3)
- iEM32xx x/5A - Klasse 0.5S (IEC 62053-22 und IEC61557-12) bzw. Klasse C (EN50470-3)
- iEM34x5 LVCT - Klasse 0.5S (IEC 62053-22)
- iEM35x5 Rogowski METSECTR - Klasse 0.5S (IEC 62053-22)

#### Kommunikation:

M-Bus, Modbus RTU (RS485), BACnet MS/TP (RS485), LON TP/FT-10 (FTT10)

#### Abmessung (B x H x T):

- 90 x 95 x 70 mm bzw. 90 x 100 x 70 mm (steckbare Schraubklemme der Kommunikationsoption) für iEM31xx, iEM32xx, iEM34x5 und iEM35x5
- 126 x 105 x 70 mm bzw. 126 x 110 x 70 mm (steckbare Schraubklemme der Kommunikationsoption) für iEM33xx

**Versorgung:** selbstversorgt, < 10 VA

**Schutzart:** Front IP 40, Gehäuse IP 20

- **Hinweis:** KNX Energiezähler und die KNX Zählerschnittstelle für PowerLogic Energiezähler und Universal-Messgeräte finden Sie im Kapitel "KNX Systemgeräte" des Merten Katalog - Lösungen für intelligente Gebäude.

Messtechnik





**E(T)**: Eingang für 2 Tarifsignale (4 Tarife)  
**E(K)**: Konfigurierbarer Eingang  
 (Tarif, SO-Impuls, Reset oder Status)  
**A(SO)**: Ausgang SO-Impuls (kWh)  
**A(K)**: Konfigurierbarer Ausgang  
 (SO-Impuls oder kW-Alarmkontakt)  
**MID**: MID-konforme Bestellvariante

| Ausführung  | Art.-Nr.  | VE | €/St.  | MG | Info |
|---|-----------|----|--------|----|------|
| <b>➤ Direktmessung bis 63 A</b>                                   |           |    |        |    |      |
|   | A9MEM3100 | 1  | 130,00 | DT |      |
| 1 A(SO); MID  | A9MEM3110 | 1  | 140,00 | DT |      |
| 2 E(T); MID   | A9MEM3115 | 1  | 150,00 | DT |      |
| <b>➤ Direktmessung bis 63 A - M-Bus</b>                           |           |    |        |    |      |
| 1 E(K) / 1 A(K); MID  | A9MEM3135 | 1  | 215,00 | DT |      |
| <b>➤ Direktmessung bis 63 A - Modbus RTU</b>                      |           |    |        |    |      |
|   | A9MEM3150 | 1  | 160,00 | DT |      |
| 1 E(K) / 1 A(K); MID  | A9MEM3155 | 1  | 180,00 | DT |      |
| <b>➤ Direktmessung bis 63 A - BACnet MS/TP</b>                    |           |    |        |    |      |
| 1 E(K) / 1 A(K); MID  | A9MEM3165 | 1  | 225,00 | DT |      |
| <b>➤ Direktmessung bis 63 A - LON TP/FT-10</b>                    |           |    |        |    |      |
| 1 E(K); MID   | A9MEM3175 | 1  | 225,00 | DT |      |
| <b>➤ Direktmessung bis 125 A</b>                                  |           |    |        |    |      |
|   | A9MEM3300 | 1  | 165,00 | DT |      |
| 1 A(SO); MID  | A9MEM3310 | 1  | 175,00 | DT |      |
| <b>➤ Direktmessung bis 125 A - M-Bus</b>                          |           |    |        |    |      |
| 1 E(K) / 1 A(K); MID  | A9MEM3335 | 1  | 250,00 | DT |      |
| <b>➤ Direktmessung bis 125 A - Modbus RTU</b>                     |           |    |        |    |      |
|   | A9MEM3350 | 1  | 195,00 | DT |      |
| 1 E(K) / 1 A(K); MID  | A9MEM3355 | 1  | 215,00 | DT |      |
| <b>➤ Direktmessung bis 125 A - BACnet MS/TP</b>                   |           |    |        |    |      |
| 1 E(K) / 1 A(K); MID  | A9MEM3365 | 1  | 260,00 | DT |      |
| <b>➤ Direktmessung bis 125 A - LON TP/FT-10</b>                   |           |    |        |    |      |
| 1 E(K); MID   | A9MEM3375 | 1  | 260,00 | DT |      |
| <b>➤ Wandlermessung x/1A bzw. x/5A</b>                            |           |    |        |    |      |
|   | A9MEM3200 | 1  | 120,00 | DT |      |
| 1 A(SO); MID  | A9MEM3210 | 1  | 130,00 | DT |      |
| 2 E(T); MID   | A9MEM3215 | 1  | 140,00 | DT |      |
| <b>➤ Wandlermessung x/1A bzw. x/5A - M-Bus</b>                    |           |    |        |    |      |
| 1 E(K) / 1 A(K); MID  | A9MEM3235 | 1  | 205,00 | DT |      |
| <b>➤ Wandlermessung x/1A bzw. x/5A - Modbus RTU</b>               |           |    |        |    |      |
|   | A9MEM3250 | 1  | 150,00 | DT |      |
| 1 E(K) / 1 A(K); MID  | A9MEM3255 | 1  | 170,00 | DT |      |
| <b>➤ Wandlermessung x/1A bzw. x/5A - BACnet MS/TP</b>             |           |    |        |    |      |
| 1 E(K) / 1 A(K); MID  | A9MEM3265 | 1  | 215,00 | DT |      |
| <b>➤ Wandlermessung x/1A bzw. x/5A - LON TP/FT-10</b>             |           |    |        |    |      |
| 1 E(K); MID   | A9MEM3275 | 1  | 215,00 | DT |      |
| <b>➤ Wandlermessung LVCT-Klappwandler (0,333V) - Modbus RTU</b>   |           |    |        |    |      |
| 1 E(K) / 1 A(K); MID  | A9MEM3455 | 1  | 200,00 | DT |      |
| <b>➤ Wandlermessung LVCT-Klappwandler (0,333V) - BACnet MS/TP</b> |           |    |        |    |      |
| 1 E(K) / 1 A(K); MID  | A9MEM3465 | 1  | 245,00 | DT |      |
| <b>➤ Wandlermessung Rogowski-Flexwandler - Modbus RTU</b>         |           |    |        |    |      |
| 1 E(K) / 1 A(K); MID  | A9MEM3555 | 1  | 270,00 | DT |      |
| <b>➤ Wandlermessung Rogowski-Flexwandler - BACnet MS/TP</b>       |           |    |        |    |      |
| 1 E(K) / 1 A(K); MID  | A9MEM3565 | 1  | 315,00 | DT |      |



**LVCT Kabelumbauwandler (0,333 V)**

nur für iEM3455, iEM3465, EM4235

**Genauigkeit:** 1% von 10% bis 100% I<sub>pn</sub>

**Bemessungsisolationsspannung:**

- 300 V AC (LVCT0xxxx0S) bzw. für isolierte Kabel
- 600 V AC (LVCT0xxxx1S/2S/3S/4S)

**Länge Zuleitung:**

1,8 m (verlängerbar auf 10 m mit 1,0 mm<sup>2</sup>)

**Betriebstemperatur:**

- 0 °C bis 70 °C (LVCT0xxxx0S/1S)
- -15 °C bis 60 °C (LVCT0xxxx2S/3S/4S)

**Verschmutzungsgrad:** 2

**Messkategorie:** III

**Hinweis:** für eine 3-phasige Messung werden 3 Stk. benötigt (bzw. 4 Stk. für N-Leiter Messung mit EM4235)

| Ausführung  | Art.-Nr.   | VE | €/St.  | MG | Info |
|---|------------|----|--------|----|------|
| <b>➤ Baugröße 0 - L x B x H / Jochbreite (mm)   Innenabmessungen L x B (mm)</b> |            |    |        |    |      |
| 50 A - 40 x 23 x 26 / 23   11 x 10  | LVCT00050S | 1  | 45,00  | DT |      |
| <b>➤ Baugröße 1 - L x B x H / Jochbreite (mm)   Innenabmessungen L x B (mm)</b> |            |    |        |    |      |
| 100 A - 53 x 40 x 29 / 40   20 x 16   | LVCT00101S | 1  | 55,00  | DT |      |
| 200 A - 71 x 64 x 39 / 64   32 x 32   | LVCT00201S | 1  | 65,00  | DT |      |
| <b>➤ Baugröße 2 - L x B x H / Jochbreite (mm)   Innenabmessungen L x B (mm)</b> |            |    |        |    |      |
| 100 A - 100 x 96 x 30 / 121   30 x 31   | LVCT00102S | 1  | 70,00  | DT |      |
| 200 A - 100 x 96 x 30 / 121   30 x 31   | LVCT00202S | 1  | 80,00  | DT |      |
| 300 A - 100 x 96 x 30 / 121   30 x 31   | LVCT00302S | 1  | 90,00  | DT |      |
| <b>➤ Baugröße 3 - L x B x H / Jochbreite (mm)   Innenabmessungen L x B (mm)</b> |            |    |        |    |      |
| 400 A - 132 x 125 x 30 / 151   73 x 62  | LVCT00403S | 1  | 100,00 | DT |      |
| 600 A - 132 x 125 x 30 / 151   73 x 62  | LVCT00603S | 1  | 105,00 | DT |      |
| 800 A - 132 x 125 x 30 / 151   73 x 62  | LVCT00803S | 1  | 115,00 | DT |      |
| <b>➤ Baugröße 4 - L x B x H / Jochbreite (mm)   Innenabmessungen L x B (mm)</b> |            |    |        |    |      |
| 800 A - 201 x 125 x 30 / 151   139 x 62   | LVCT00804S | 1  | 125,00 | DT |      |
| 1000 A - 201 x 125 x 30 / 151   139 x 62  | LVCT01004S | 1  | 135,00 | DT |      |
| 1200 A - 201 x 125 x 30 / 151   139 x 62  | LVCT01204S | 1  | 145,00 | DT |      |
| 1600 A - 201 x 125 x 30 / 151   139 x 62  | LVCT01604S | 1  | 165,00 | DT |      |
| 2000 A - 201 x 125 x 30 / 151   139 x 62  | LVCT02004S | 1  | 185,00 | DT |      |
| 2400 A - 201 x 125 x 30 / 151   139 x 62  | LVCT02404S | 1  | 205,00 | DT |      |

Messtechnik





## flexible Rogowski Stromwandler

nur für iEM3555, iEM3565, EM4235

**Genauigkeit:** 1% von 50 bis 5000 A

**Bemessungsisolationsspannung:** 600 V

**Länge Wandler:** 0,3 m, 0,46 m, 0,6 m, 0,9 m

**Querschnitt:** 8 mm

**Länge Zuleitung:** 2,4 m, 600 V

**Betriebstemperatur:** -15 ... 60 °C

**Verschmutzungsgrad:** 2

**Messkategorie:** IV bei 600 V (RMS)

**Hinweis:** für eine 3-phasige Messung werden 3 Stk. benötigt (bzw. 4 Stk. für N-Leiter Messung mit EM4235)

| Ausführung        | Art.-Nr.             | VE | €/St.         | MG | Info       |
|-------------------|----------------------|----|---------------|----|------------|
| METSECTR (0,3 m)  | <b>METSECTR30500</b> | 1  | <b>135,00</b> | DT | <b>Neu</b> |
| METSECTR (0,46 m) | <b>METSECTR46500</b> | 1  | <b>155,00</b> | DT | <b>Neu</b> |
| METSECTR (0,6 m)  | <b>METSECTR60500</b> | 1  | <b>175,00</b> | DT | <b>Neu</b> |
| METSECTR (0,9 m)  | <b>METSECTR90500</b> | 1  | <b>245,00</b> | DT | <b>Neu</b> |

## Universal-Messgeräte



## Universal-Messgeräte Serie EM4200 für die DIN-Schiene, Montageplatte oder Kabelbinderfixierung

Universal-Messgeräte Serie EM4200 für Wandlermessung über Low Voltage Current Transformer (LVCT) bis 2400 A und Rogowski-Flexwandler bis 5000 A für Messungen in Niederspannungsanwendungen bis 480 V AC. Einfache Inbetriebnahme ohne Software: Konfiguration der Wandlerfaktoren und Kommunikation über Drehkodierschalter.

### Funktionen:

#### Anzeige per Farb-LED:

- Prüfung der Wandlerverdrahtung durch Anzeige des Leistungsfaktors pro Phase
- Darstellung der Energieflussrichtung

#### Messfunktion:

- 4-Quadranten-Messung: Import und Export für Wirk- und Blindenergie, Wirkenergiezähler pro Phase
- Durchschnitt und pro Phase: Strom, Spannung, Leistungsfaktor, Wirk-, Blind-, Scheinleistung
- Mittel- und Max.-werte: Wirk-, Blind-, Scheinleistung

#### Spannungseingang:

Direktanschluss bis 480 V AC (Phase-Phase) über fest verbundene Kabel (2 m)

#### Stromeingang:

- über Kabelumbau- / Klappwandler vom Typ LVCTxxxxS mit sekundär 0,333 V Signal
- über flexible Stromwandler vom Typ Rogowski METSECTR
- Hinweis: 4. Stromeingang zur N-Leiter Messung optional nutzbar

#### Genauigkeit:

- mit LVCT-Wandler: entspricht Klasse 0.2S (gemäß IEC 62053-22)
- mit Rogowski-Wandler: entspricht Klasse 0.5S (gemäß IEC 62053-22)

#### Kommunikation:

Modbus RTU (RS485), BACnet MS/TP (RS485)

**Abmessung (B x H x T):** 46 x 170 x 36 mm bzw. 53 x 170 x 44 mm (mit Halteklammer)

**Versorgung:** selbstversorgt (über Messspannung L1-L2), < 4 VA

**Schutzart:** IP 20

- **Hinweis:** geeignete Kabelumbau- / Klappwandler vom Typ LVCTxxxxS bzw. flexible Stromwandler vom Typ Rogowski METSECTR<sub>x</sub> finden Sie auf den vorherigen Seiten dieses Messtechnik Kapitels

| Ausführung | Art.-Nr.           | VE | €/St.         | MG | Info |
|------------|--------------------|----|---------------|----|------|
| EM4235     | <b>METSEEM4235</b> | 1  | <b>335,00</b> | DT |      |

Messtechnik



Universal-Messgeräte für Hutschienen



Universal-Messgeräte

Universal-Messgeräte Serie PM3000 für die DIN-Schiene (5TE), Wandlermessung x/1A bzw. x/5A bis 7000A

Für Stern- (3Phasen) und Dreieck-Schaltung (3Phasen+N) in Nieder- und Mittelspannungsanwendungen

Funktionen:

Anzeige:

Vollgraphische LCD-Anzeige (Größe 43 x 35 mm / Auflösung 128x96) kontraststark, weiß hinterleuchtet Klartextanzeige von 4 Messwerten mit Einheit durch 6-zeilige Darstellung mit Menüpunkten (Anzeigemodus) oder grossformatige 4-zeilige Darstellung (Vollbildmodus) Intuitive Bedienung durch Menüführung mit Haupt- und Untermenüstruktur; automatischer Durchlauf der Hauptmenüanzeigen bei Nichtbedienung Konfigurierbarer Inhalt der Übersichtsanzeige 11 Sprachen: Deutsch, Englisch, Französisch, Spanisch, Italienisch, Niederländisch, Polnisch, Portugiesisch, Türkisch, Chinesisch, Russisch.

Neu - Dokumentation und Datenanalyse per QR-Code:

- Echtzeit und historische Daten mit einer beliebigen Scanner-App erfassen,
- Konfiguration, Messungen und Ereignisse in einem übersichtlichen Bericht speichern, drucken und mit anderen teilen (s.u. QR-Anzeigen Beispiele)

Messfunktion:

4-Quadranten-Messung: Import und Export für Wirk- und Blindenergie, Wirk-, Blind-, Scheinenergiezähler pro Phase, 4 Tarifzähler Wirkenergie Strom, Spannung (Durchschnitt und pro Phase), Strom-Mittelwert Wirk-, Blind-, Scheinleistung, Leistungsfaktor (gesamt und pro Phase), Leistungs-Mittelwerte, Frequenz Min.- und Max.-Werte der Momentanwerte, Max.-Werte der Strom- und Leistungs-Mittelwerte, Oberschwingungsgehalt THD I und THD U (nicht PM3200) Temperatur und Betriebsstunden Grenzwertalarm:
 

- Auswahl aus 6 Alarmtypen (z.B. Überlast, Unterspannung)
- Alarmierung per Anzeige (Ereignisspeicher für 20 aktive / 20 historische Alarime mit Zeitstempel) oder Kommunikation

 Mehrtarifzählung: bis zu 4 getrennte kWh-Zähler mit Tarifwahl über Wochenschaltuhr, Kommunikation (SPS, Gebäudeleittechnik) oder Kontakt

Weitere Bestelloptionen:

**PM3210 / PM3255:** S0-Impulsausgang nach IEC 62053-31 zur Fernauslesung des Wirkenergiebezugs  
**PM3250 / PM3255:** Kommunikation Modbus RTU (RS485)

PM3255:

- 2 Eingänge für Tarifumschaltung, S0-Impulszähler (Wasser, Druck, Gas, Elektro, Wärme), Teilzählerreset oder Statusmeldungen
- Auswahl aus 18 Alarmtypen (z.B. Überschreitung Leistungsmittelwert, Überschreitung THD I) und Alarmierung per Anzeige, Kommunikation oder Kontakt
- 15min-Lastprofilaufzeichnung für 48 Tage, Energieprofil der letzten 32 Tages-, 20 Wochen-, 13 Monats-Bezüge (über Kommunikation)

Spannungseingang:

Direktanschluss bis 480 V AC (Phase-Phase)

Stromeingang:

über Stromwandler TI mit sekundär 5 A oder 1 A (zulässiger Überstrom 10 A)

Genauigkeit:

- x/1A - Klasse 1 (IEC 62053-21 und IEC61557-12: PMD/Sx/K55/1)
- x/5A - Klasse 0.5S (IEC 62053-22 und IEC61557-12: PMD/Sx/K55/0.5)

**Kommunikation:** Modbus RTU (RS485)

**Abmessung (B x H x T):** 90 x 95 x 70 mm bzw. 90 x 100 x 70 mm (steckbare Schraubklemme der Kommunikationsoption)

**Versorgung:** 100..480 V AC (± 20 %), 5 VA

**Schutzart:** Front IP 40, Gehäuse IP 20

ⓘ **Hinweis: E(K):** Konfigurierbarer Eingang (Tarif, S0-Impuls, Reset oder Status)

**A(S0):** Ausgang S0-Impuls (kWh)

**A(K):** Konfigurierbarer Ausgang (S0-Impuls oder kW-Alarmkontakt)

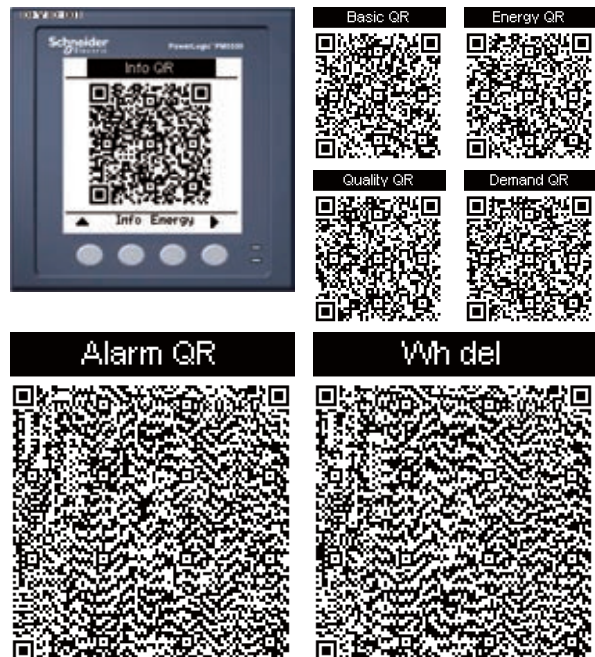
| Ausführung | Art.-Nr.           | VE | €/St.         | MG | Info |
|------------|--------------------|----|---------------|----|------|
| 4 Tarife   | <b>METSEPM3200</b> | 1  | <b>155,00</b> | DT |      |
| 1 A(S0)    | <b>METSEPM3210</b> | 1  | <b>175,00</b> | DT |      |

ⓘ Mit Modbus RTU

|                         |                    |   |               |    |  |
|-------------------------|--------------------|---|---------------|----|--|
| 4 Tarife und Modbus RTU | <b>METSEPM3250</b> | 1 | <b>195,00</b> | DT |  |
| 2 E(K) / 2 A(K)         | <b>METSEPM3255</b> | 1 | <b>235,00</b> | DT |  |

Dokumentation und Datenanalyse per QR-Code Anzeige

Messdaten mit Smartphone oder Tablet scannen, drucken, mit anderen teilen und Daten exportieren. Mehr Infos auf <https://meterinsights.schneider-electric.com>



Messtechnik





## Universal-Messgeräte

### Universal-Messgeräte Serie PM5000 für Fronteinbau 96 x 96 mm und DIN-Schiene

Für Stern- (3Phasen) und Dreieck-Schaltung (3Phasen+N) in Nieder- und Mittelspannungsanwendungen

#### Funktionen:

##### Anzeige:

Vollgraphische LCD-Anzeige (Größe 67 x 62,5 mm / Auflösung 128x128) weiß hinterleuchtet  
Klartextanzeige durch 6-zeilige Darstellung, 4 Messwerte mit Einheit  
Intuitive Bedienung durch Menüführung  
8 Sprachen: Englisch, Französisch, Spanisch, Chinesisch, Russisch, Portugiesisch, Italienisch, Deutsch

#### Neu - Dokumentation und Datenanalyse per QR-Code:

- Echtzeit und historische Daten mit einer beliebigen Scanner-App erfassen
- Konfiguration, Messungen und Ereignisse in einem übersichtlichen Bericht speichern, drucken und mit anderen teilen (s.o. QR-Anzeigen Beispiele)

#### Messfunktion:

4-Quadranten-Messung: Import und Export für Wirk- und Blindenergie, Wirk-, Blind-, Scheinenergiezähler pro Phase  
Strom, Spannung (Durchschnitt und pro Phase), Strom-Mittelwert  
Wirk-, Blind-, Scheinleistung, Leistungsfaktor (gesamt und pro Phase), Leistungs-Mittelwerte, Frequenz  
Min.- und Max.-Werte der Momentanwerte, Max.-Werte der Strom- und Leistungs-Mittelwerte, Oberschwingungsgehalt THD I, THD U und TDD  
Balkendiagramm:

- PM5100:** bis zur 15. Oberschwingung
  - PM5300:** bis zur 31. Oberschwingung
  - PM5500:** bis zur 63. Oberschwingung
- Betriebsstundenzähler für Messgerät und Last  
Grenzwertalarm:
- Auswahl aus 33 (PM5100), 35 (PM5300) bzw. 52 (PM5500) Alarmtypen (z.B. Überlast, Unterspannung)
  - Alarmierung per Anzeige (Ereignisspeicher für 40 aktive / 40 historische Alarmer mit Zeitstempel) oder Kommunikation

#### Weitere Bestelloptionen:

- Verrechnungszählung (PM5xx1): MID konform gemäß EN 50470-3 (ehem. PTB-Zulassung)

**PM5300 bzw. PM5500:** 4 bzw. 8 getrennte Wirkenenergiezähler mit Tarifwahl über Wochenschaltuhr, Kommunikation oder Kontakt

##### PM5300:

- 2 Eingänge für Tarifumschaltung, S0-Impulszähler (Wasser, Druck, Gas, Elektro, Wärme), Teilzählerreset oder Statusmeldungen

- 15min-Lastprofilauzeichnung für 2 Messgrößen (z.B. kWh und kVAh) für 60 Tage

##### PM5500:

- Modbus RTU <=> Modbus TCP Gateway
- TCP/IP Filtering, SNMP (Traps), SMTP (Email on alarm), SNTP (Zeitsynchronisation), HTTP (Webserver)
- 4 Eingänge für Tarifumschaltung, S0-Impulszähler (Wasser, Druck, Gas, Elektro, Wärme), Teilzählerreset oder Statusmeldungen



#### PM5500:

- 15min-Lastprofilauzeichnung für z. B. 6 Messgrößen für 90 Tage (entsprechend kürzer bei max. 14 Messgrößen)
- Zeigerdiagramm der Phasen (Strom, Spannung)
- 2 physikalische Ethernet-Ports (ge-switched) mit einer IP Adresse

**Spannungseingang:** Direktanschluss bis 690 V AC (Phase-Phase)

**Stromeingang:** über Stromwandler TI mit sekundär 5 A oder 1 A (zulässiger Überstrom 20 A)

PM5500: 4. Stromeingang zur N-Leiter Messung

#### Genauigkeit:

Wirkenergiemessungen gemäß IEC 62053-22:

- PM5100/PM5300:** Genauigkeitsklasse 0,5S
  - PM5500:** Genauigkeitsklasse 0,2S
- Prüfung Messung und Überwachung des Betriebsverhaltens gemäß IEC 61557-12:
- PM5100/PM5300:** PMD/SD/K70/0.5 und PMD/SS/K70/0.5
  - PM5500:** PMD/SD/K70/0.2 und PMD/SS/K70/0.2

MID konforme Bestellvarianten EN50470-1, EN50470-3: Annex B und Annex D, Klasse C

**Kommunikation:** Modbus RTU (RS485), Modbus TCP (Ethernet), BACnet/IP (PM5560, PM5563), HTTP (Webserver)

**Abmessung:** Frontmontage 96 x 96 mm; Einbautiefe 72 mm (PM5500: 77 mm), abgesetzte Anzeige PM55RD: 21 mm

#### PM5563 / PM5563RD:

B x H x T: 96 x 110 x 91 mm

#### Versorgung:

- PM5100/PM5300:** 100...415 V AC ( $\pm 10\%$ ), < 5 W
- PM5500:** 100...480 V AC ( $\pm 10\%$ ), < 5 W

#### Schutzart:

Front: IP 52, Rückseite: IP 20

#### Hinweis:

**E:** Konfigurierbarer Eingang

**A(S0):** Ausgang S0-Impuls (kWh)

**A(T):** Konfigurierbarer Transistor-Ausgang

**A(R):** Konfigurierbarer Relais-Ausgang

**MID:** MID-konforme Bestellvariante

**DIN:** Montage auf DIN-Hutschiene, mit oder ohne abgesetztem Display für Fronteinbau (Display geeignet für PM5563 ab 2. Hardware-Erzeugnisstand)

| Ausführung | Art.-Nr.           | VE | €/St.         | MG | Info |
|------------|--------------------|----|---------------|----|------|
| 1 A(S0)    | <b>METSEPM5100</b> | 1  | <b>185,00</b> | DT |      |

#### Mit Modbus RTU

|                            |                    |   |               |    |  |
|----------------------------|--------------------|---|---------------|----|--|
| 1 A(S0)                    | <b>METSEPM5110</b> | 1 | <b>195,00</b> | DT |  |
| 1 A(S0); MID               | <b>METSEPM5111</b> | 1 | <b>235,00</b> | DT |  |
| 2 E / 2 A(T)               | <b>METSEPM5310</b> | 1 | <b>235,00</b> | DT |  |
| 2 E / 2 A(T) / 2 A(R)      | <b>METSEPM5330</b> | 1 | <b>245,00</b> | DT |  |
| 2 E / 2 A(T) / 2 A(R); MID | <b>METSEPM5331</b> | 1 | <b>285,00</b> | DT |  |

#### Mit Modbus TCP

|                            |                    |   |               |    |  |
|----------------------------|--------------------|---|---------------|----|--|
| 2 E / 2 A(T)               | <b>METSEPM5320</b> | 1 | <b>275,00</b> | DT |  |
| 2 E / 2 A(T) / 2 A(R)      | <b>METSEPM5340</b> | 1 | <b>300,00</b> | DT |  |
| 2 E / 2 A(T) / 2 A(R); MID | <b>METSEPM5341</b> | 1 | <b>340,00</b> | DT |  |

#### Mit Modbus RTU und Modbus TCP

|                                 |                      |   |               |    |  |
|---------------------------------|----------------------|---|---------------|----|--|
| 4 E / 2 A(T)                    | <b>METSEPM5560</b>   | 1 | <b>585,00</b> | DT |  |
| 4 E / 2 A(T); MID               | <b>METSEPM5561</b>   | 1 | <b>625,00</b> | DT |  |
| 4 E / 2 A(T); DIN, (o. Display) | <b>METSEPM5563</b>   | 1 | <b>530,00</b> | DT |  |
| 4 E / 2 A(T); DIN (m. Display)  | <b>METSEPM5563RD</b> | 1 | <b>655,00</b> | DT |  |
| Display für PM5563              | <b>METSEPM55RD</b>   | 1 | <b>195,00</b> | DT |  |



Energiemonitoringsystem und Ethernet-Interfacemodule

**Com'X 510 Systemdemo:**

<http://comx510.myenergyserver.com>

Benutzername: demo

Kennwort: Com'X510



**Energiemonitoringsystem**

Energy Server - das Energiemonitoringsystem für DIN-Schiene.

Erfassung, Echtzeitanzeige, Aufzeichnung und Datenexport von bis zu 64 Messgeräten verteilt über beliebige Linien, Gewerke, Liegenschaften und Standorte.

**Funktionen:**

**Funktionen**

- Visualisierung über Web-Browser (Chrome, Internet Explorer, Firefox, Safari)
- Erfassung und Anzeige von Echtzeit-Daten, z.B. Strom, Spannung, Leistung, Energie, Leistungsfaktor, Frequenz, Oberschwingungsanteil, Schaltzustand (je nach Gerätefunktion)
- Aufzeichnung und Visualisierung von historischen Lastgängen
- Echtzeit-Trends für detaillierte Lastanalyse
- Dashboard-Darstellung mit Tages-, Wochen- und Monatsverbrauch
- Darstellung der Entwicklung im Vergleich z.B. zur Vorwoche
- csv-Datenexport per Email und FTP

**Erweiterbarkeit**

- bis zu 32 Messgeräte lokal an der Modbus RTU Linie des Com'X 510
- bis zu 64 Messgeräte über Modbus TCP (Ethernet Geräte oder serielle Modbus RTU Geräte über Link150)

**Unterstützte Gerätetypen**

- PowerLogic Energiezähler, Universal-Messgeräte und Netzanalysatoren
- Reiheneinbaugeräte Acti 9 mit Kommunikationssystem Smartlink Modbus und Smartlink Ethernet
- Leistungsschalter Compact NSX mit Micrologic A / E über IFM, IFE und EIFE
- Leistungsschalter Compact NS mit Micrologic A / E / P / H über COM, IFM, IFE und EIFE
- Leistungsschalter Masterpact NT/NW mit Micrologic A / E / P / H über COM, IFM, IFE und EIFE
- Mittelspannungsschutzrelais SEPAM 10, SEPAM 20, SEPAM 40, SEPAM 80
- Frequenzumrichter Altivar ATV61, ATV71
- Saftanlasser ATS48
- Motormanagement-System TeSys T
- Kompensationsregler VarLogic
- Isolationsüberwachung Vigilohm
- Wechselrichter Conext TL

Verbrauchsimpulszählung (S0 Impulse) von Elektro-, Gas-, Wasser- und Wärmemengenzählern über:

- Acti 9 Smartlink Modbus
- Energiezähler iEM3155, iEM3255, iEM3355
- Universal-Messgeräte PM3255, PM5560

- Neu: Anbindung der installierten Zählerbasis (Fremdgeräte)
- Neu: Anbindung weiterer Gewerke (Gateways)

**Weitere Systemeigenschaften**

- Automatische Erkennung von Geräten
- Einfache Parametrierung über Web-Seiten
- Freie Auswahl der Logging-Intervalle und -Daten
- Automatischer Versand per E-Mail / FTP der aufgezeichneten Daten
- Analyse und Reports per MS Excel®
- Daten- und Systemsicherheit durch Benutzer / Benutzergruppen mit individuellen Schreib- und Lese- Rechten
- Individuelle Sprachwahl (D, GB, F, E, I, P, CHN, RUS, J) für jeden Benutzer

**Eingänge:**

- 6 digitale Eingänge zur
  - Impulszählung (Mindest-Impulsbreite 20 ms) gemäß IEC 62053-31
  - oder Statuserfassung Stromversorgung für Eingänge
  - interne: 12 V DC, 60 mA
  - externe: 10–30 V DC

2 Analogeingänge als

- 0–10 V DC, 4–20 mA (Genauigkeit 0,5 %)
- PT100, PT1000: 2-Draht (Genauigkeit 1 %)

Verfügbare Stromversorgung für analoge Sensoren:

24 V DC (50 mA pro Eingang)

**Ethernetschnittstelle:**

10BASE-T/100BASE-TX (802.3af)

**Protokolle:** HTTP, Modbus TCP/IP, FTP, SNMP (MIB II), SNTp, SMTP

**Abmessung (B x H x T):**

144 x 106 x 69 mm (8 TE)

**Versorgung:**

24 V DC (± 10 %), 26 W max. (incl. aller Com- und Optionsmodule) oder Power-over-Ethernet (PoE)

**Schutzart:** IP 20

- **Hinweis:** Weitere Monitoringsysteme und Informationen finden Sie im Hauptkatalog Universal-Messgeräte und Netzanalysatoren Bestell-Nr.: ZXXPOWERLOGIC

KNX Energiezähler und die KNX Zählerschnittstelle für PowerLogic Energiezähler und Universal-Messgeräte finden Sie im Kapitel "KNX Systemgeräte" des Merten Katalog - Lösungen für intelligente Gebäude.

| Ausführung | Art.-Nr.      | VE | €/St.         | MG | Info |
|------------|---------------|----|---------------|----|------|
| Com'X 510  | <b>EBX510</b> | 1  | <b>975,00</b> | DT |      |

Messtechnik



## Zubehör



### Ethernet-Interface für Modbus RTU

Ethernet-Interfacemodul für DIN-Schiene (4TE) zur Anbindung einer Modbus RTU Linie an Ethernet.  
Interface für bis zu 32 Modbus RTU (RS485) Geräte an Modbus TCP (Ethernet) z.B. zur Erweiterung des Com'X 510 mit Messgeräten in einer weiteren Liegenschaft. Konfiguration über Web-Browser.

#### Ethernetschnittstelle:

10BASE-T/100BASE-TX (802.3af)

#### Protokolle:

HTTP, Modbus TCP/IP, FTP, SNMP (MIB II)

#### Abmessung (B x H x T):

72 x 105 x 71 mm

#### Versorgung:

24 V DC ( $\pm 10\%$ ), 4 W  
oder Power-over-Ethernet (PoE)

**Schutzart:** IP 20

#### Hinweis:

Anschluss Modbus RTU über RJ45-Buchse, daher ggf. VW3A8306D30 mitbestellen, 3 m geschirmtes RS485 Kabel mit 1 x RJ45-Stecker und 1 x offenes Leitungsende (s. nächste Seite)

Weitere Monitoringsysteme und Informationen finden Sie im Hauptkatalog Universal-Messgeräte und Netzanalysatoren  
Bestell-Nr.: ZXXPOWERLOGIC

| Ausführung | Art.-Nr.      | VE | €/St.         | MG | Info |
|------------|---------------|----|---------------|----|------|
| Link150    | <b>EGX150</b> | 1  | <b>425,00</b> | DT |      |



### Ethernet-Switch

ConneXium unmanaged Ethernet Switch für DIN-Schiene, 10BASE-T/100BASE-TX

#### Abmessung (B x H x T):

25 x 114 x 79 mm bzw. 35 x 138 x 121 mm  
(TCSESU083FN0)

#### Versorgung:

24 V DC / 2,2 W bzw. 4,1 W (TCSESU083FN0)

**Schutzart:** IP 30

#### Hinweis:

Weitere unmanaged und managed Ethernet-Switche sowie Informationen finden Sie in der Auswahlhilfe "Industrietaugliche Ethernet-Hardware - ConneXium" Bestell-Nr.:DIA6ED2130205EN

| Ausführung | Art.-Nr.            | VE | €/St.         | MG | Info |
|------------|---------------------|----|---------------|----|------|
| 3fach Port | <b>TCSESU033FN0</b> | 1  | <b>103,00</b> | FO |      |
| 5fach Port | <b>TCSESU053FN0</b> | 1  | <b>116,00</b> | FO |      |
| 8fach Port | <b>TCSESU083FN0</b> | 1  | <b>161,00</b> | FO |      |



### 24V Spannungsversorgung

Phaseo 24V-Spannungsversorgung für Montageplatte und DIN-Schiene

#### Abmessung (H x T):

90 x 59 mm (Breite: s.u. Ausführung)

**Eingangsspannung:** 100...240 V AC

**Schutzart:** IP 20

#### Hinweis:

Weitere Spannungsversorgungen und Informationen finden Sie im Hauptkatalog Trennen, Schalten, Schützen  
Bestell-Nr.: ZXXTSS

| Ausführung          | Art.-Nr.            | VE | €/St.         | MG | Info |
|---------------------|---------------------|----|---------------|----|------|
| <b>2 TE (36 mm)</b> |                     |    |               |    |      |
| 0,3 A / 7 W         | <b>ABL8MEM24003</b> | 1  | <b>48,20</b>  | AK |      |
| 0,6 A / 15 W        | <b>ABL8MEM24006</b> | 1  | <b>55,70</b>  | AK |      |
| <b>3 TE (54 mm)</b> |                     |    |               |    |      |
| 1,2 A / 30 W        | <b>ABL8MEM24012</b> | 1  | <b>70,70</b>  | AK |      |
| <b>4 TE (72 mm)</b> |                     |    |               |    |      |
| 2,5 A / 60 W        | <b>ABL7RM24025</b>  | 1  | <b>112,00</b> | AK |      |



### Anschlusskabel Ethernet

Ethernet-Twisted Pair-Kabel (geschirmt, SFTP).  
Kabel gem. Norm EIA/TIA-568 Kategorie 5 und IEC 11801/EN50173 Klasse D.

| Ausführung | Art.-Nr.           | VE | €/St.         | MG | Info |
|------------|--------------------|----|---------------|----|------|
| 2 m        | <b>490NTW00002</b> | 1  | <b>30,00</b>  | FO |      |
| 5 m        | <b>490NTW00005</b> | 1  | <b>37,60</b>  | FO |      |
| 12 m       | <b>490NTW00012</b> | 1  | <b>48,50</b>  | FO |      |
| 40 m       | <b>490NTW00040</b> | 1  | <b>97,10</b>  | FO |      |
| 80 m       | <b>490NTW00080</b> | 1  | <b>163,00</b> | FO |      |



### Anschlusskabel Modbus RTU (RS485)

Geschirmte, verdrehte Zweidrahtleitung als serielles Buskabel Modbus RTU (RS485).  
Kabeltrommel, Lieferung ohne Stecker.

| Ausführung | Art.-Nr.         | VE | €/St.         | MG | Info |
|------------|------------------|----|---------------|----|------|
| 100 m      | <b>TSXCSA100</b> | 1  | <b>233,00</b> | FO |      |
| 200 m      | <b>TSXCSA200</b> | 1  | <b>414,00</b> | FO |      |
| 500 m      | <b>TSXCSA500</b> | 1  | <b>958,00</b> | FO |      |



### Anschlusskabel Modbus RTU mit RJ45

3 m geschirmtes RS485 Kabel mit  
1 x RJ45-Stecker und 1x offenes Leitungsende  
(für z.B. Link150 / EGX150).

| Ausführung | Art.-Nr.           | VE | €/St.        | MG | Info |
|------------|--------------------|----|--------------|----|------|
| 3 m        | <b>VW3A8306D30</b> | 1  | <b>29,20</b> | CV |      |



### Abschlusswiderstand Modbus RTU (RS485)

Busabschlusswiderstände für die serielle Schnittstelle Modbus RTU (RS485).  
Für Schraubklemmenleiste  
(R = 120 Ohm, C = 1 nF).

| Ausführung | Art.-Nr.           | VE | €/St.        | MG | Info |
|------------|--------------------|----|--------------|----|------|
|            | <b>VW3A8306DRC</b> | 1  | <b>29,20</b> | CV |      |



### Verbindungskabel Laptop USB - Modbus RTU (RS485)

Direkte Anbindung des Laptop an Modbus RTU (RS485). Mit kostenlosen SW Tools ([www.schneider-electric.de](http://www.schneider-electric.de)):

- Testsoftware Acti 9 Smartlink
- Konfiguration & Diagnose: ION Setup, Ecoreach
- Firmware Upgrade: DLF3000

Zur Konfiguration, Test, Diagnose ohne verfügbare Modbus TCP Anbindung (direkt oder über EGX oder Smartlink Ethernet) von seriellen Geräten wie Smartlink Modbus, iEM3000, PM3000, PM5000.

- Laptop: USB Typ-A-Stecker
- RS485: Phoenix Stecker und Buchse, 4-pol: 0V, Schirm, Do/-, D1/+

| Ausführung | Art.-Nr.        | VE | €/St.        | MG | Info |
|------------|-----------------|----|--------------|----|------|
|            | <b>A9XCATM1</b> | 1  | <b>93,00</b> | D5 |      |

Messtechnik







Gehäuse





# Ansprechendes Industriedesign

## Gehäusesystem Kaedra

Gehäusesystem Kaedra in hoher Schutzart IP 65 und IK 09 in ansprechendem Industriedesign.

Bestehend aus Mini-Kleinverteilern für platzsparende Installationen für die Aufnahme von 2 bis 12 TE.

Kleinverteiler mit 12 bis 72 TE für Installationskomponenten bis 125 A und grenzenloser Kombinierbarkeit.

Universalgehäuse für die Installation von Reiheneinbaugeräten und nichtmodularen Geräten wie Kleinsteuerungen, Leistungsschützen etc. für die individuelle Verteilung.

### Merkmale

- Transparenter Klappdeckel mit Rastung im geöffneten Zustand
- Verstellbare Gerätetragschienen in Höhe und Tiefe
- Stabiler 2-Punkt-Verschluss
- Kombinierbarkeit vertikal und horizontal
- Anscharniertes Gehäuseoberteil links- oder rechtsseitig
- LS-Schalter mit Ausschaltvermögen von 10 kA
- Mit großer Vielseitigkeit

### Gehäuse:

- 250 Kleinverteiler Micro Pragma
- 250 Kleinverteiler Kaedra
- 251 Universalgehäuse Kaedra
- 252 Zubehör Kaedra
- 253 MUREVA-Gehäuse

Gehäuse





Gehäuse



# Gehäusesystem Kaedra in hoher Schutzart IP 65

## Gehäuse

Das Gehäusesystem Kaedra besticht durch hohe Robustheit, Flexibilität im Aufbau und grenzenlose Kombinierbarkeit bei gleichzeitig modernem Industriedesign.

Das Gehäusesystem Kaedra für Aufputzmontage in hoher Schutzart IP65 bietet besten Schutz für alle Anwendungen im Innen- und Außenbereich.

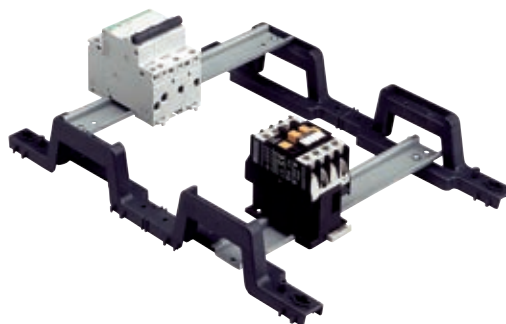
Neben Mini-Kleinverteiler für Reiheneinbaugeräte von 3 bis 12 TE und Kleinverteiler bis 72 TE, stehen Universalgehäuse zur Verfügung. Universalgehäuse eignen sich ideal für die Aufnahme von nichtmodularen Betriebsmitteln und für die frontseitige Montage von Befehls-/Meldegeräten, Steckdosen oder Messgeräten.



Mehrrihige Kleinverteiler Kaedra verfügen über ein Chassis auf dem die Position der Gerätetragschienen entsprechend dem Platzbedarf der Anwendung angepasst werden kann.

Die Position der Gerätetragschienen lässt sich in der Tiefe und in der Höhe verstellen. Dadurch ist auch die Montage von nichtmodularen Geräten möglich.

Besteht der Bedarf für den Einbau einer Montageplatte, so kann das Kunststoffchassis um den erforderlichen Platz gekürzt werden.



Das modulare Gehäusesystem Kaedra kennt nahezu keine Grenzen der Kombinierbarkeit. So können Kleinverteiler, Universalgehäuse oder auch Steckdosenkombinationen mit gleicher Baubreite- oder höhe, vertikal oder horizontal mittels Anbaustutzen miteinander kombiniert werden.



Kleingehäuse Micro Pragma für Reiheneinbaugeräte bis 8 TE in Schutzart IP40.



Gehäuse





## Kleinverteiler Micro Pragma



### Kleinverteiler Micro Pragma

Die Kleingehäuse der Serie Micro Pragma für Aufputzmontage werden für Gebäudeanwendungen im Innenbereich eingesetzt. Sie sind ideal für die Nachrüstung und Modernisierung von Bestandsanlagen geeignet.

#### Aufbau:

- Gehäuseunterteil mit DIN-Gerätetragschiene
- Ausschlagbare Vorprägungen für Kabeleinführungen an allen 4 Seiten
- Gehäuseoberteil mit integrierter Plombiermöglichkeit

**Norm:** IEC 60439-3 (EN 60439-3)

**Material:** selbstverlöschender Kunststoff, Glühdrahtprüfung: 650 °C / 30 s gemäß IEC 60695

**Farbe:** Weiß RAL 9003

**Schutzart:** gemäß IEC 60529: IP 40

| Ausführung | Art.-Nr. | VE | €/St. | MG | Info |
|------------|----------|----|-------|----|------|
| 2 TE       | 10205    | 1  | 6,70  | D5 |      |
| 4 TE       | 10206    | 1  | 6,65  | D5 |      |
| 6 TE       | 10207    | 1  | 9,15  | D5 |      |
| 8 TE       | 10208    | 1  | 11,10 | D5 |      |

## Kleinverteiler Kaedra



### Mini-Kleinverteiler Kaedra bis 12 TE

Mini-Kleinverteiler Kaedra für Aufputzmontage. Es stehen Gehäuse für modulare Reiheneinbaugeräte mit einer Kapazität von bis zu 12TE zur Verfügung.

Mit transparentem Klappdeckel in lichtgrüner Farbe und Öffnung nach oben. Der Verschluss kann nachträglich mit Schließbeinsätzen ausgerüstet werden. Ausschlagbare Vorprägungen zur Kabeleinführung sind an allen Seiten vorhanden.

**Norm:** IEC/EN 60439-3 (VDE 0660-504)

**Material:** selbstverlöschender Kunststoff, Glühdrahtprüfung gemäß EN 60695-2-1: 650°C

**Farbe:** Gehäuse: RAL 7035;

Klappdeckel: Lichtgrün

**Schutzart:** IP65 gemäß IEC/EN 60529,

**Stoßfestigkeit:** IK09 gemäß EN 50102

**Schutzklasse:** II

| Ausführung | Art.-Nr. | VE | €/St. | MG | Info |
|------------|----------|----|-------|----|------|
| 3 TE       | 13956    | 1  | 24,10 | D5 |      |
| 4 TE       | 13441    | 1  | 26,30 | D5 |      |
| 6 TE       | 13442    | 1  | 28,90 | D5 |      |
| 8 TE       | 13443    | 1  | 34,40 | D5 |      |
| 12 TE      | 13444    | 1  | 41,20 | D5 |      |



## Kleinverteiler Kaedra bis 72 TE

Kleinverteiler Kaedra für Aufputzmontage. Es stehen Gehäuse modulare Reiheneinbaugeräte mit einer Kapazität von bis zu 72 TE zur Verfügung.

#### Kombinierbarkeit

Horizontale oder vertikale Erweiterung für Gehäuse in gleicher Breite oder Höhe unter Erhaltung der Schutzart IP65 möglich. Die Kabeldurchführung zwischen den Gehäusen ist möglich.

#### Anscharnierbare Gehäusefront

Rechts- oder linksseitig anscharnierbar. Die Arbeit am bereits montierten Gehäuse erleichtert sich hiermit deutlich.

#### Chassis

- Gerätetragschienen, in 2 Tiefen + 2 Höhen positionierbar zur Optimierung des Platzbedarfs an unterschiedlich große Einbaugeräte.
- Sägbares Chassis zur alternativen Montage einer Montageplatte.
- Um 180° drehbares Gehäuseoberteil zum Ändern des Türanschlags
- 180° drehbare Frontblenden zur Anpassung an den Gerätetragschienen-Mittenabstand (125, 150, 175 mm).

**Norm:** IEC/EN 60439-3 (VDE 0660-504)

**Material:** selbstverlöschender Kunststoff, Glühdrahtprüfung gemäß EN 60695-2-1: 650°C

**Farbe:** Gehäuse: RAL 7035; Tür: Lichtgrün

**Schutzart:** IP65 gemäß IEC/EN 60529,

**Stoßfestigkeit:** IK09 gemäß EN 50102

**Schutzklasse:** II

📌 **Hinweis:** Weitere Artikel finden Sie im Hauptkatalog ZXKACTI9

| Ausführung | Art.-Nr. | VE | €/St.  | MG | Info |
|------------|----------|----|--------|----|------|
| 1 x 12 TE  | 13431    | 1  | 59,60  | D5 |      |
| 1 x 18 TE  | 13432    | 1  | 90,70  | D5 |      |
| 2 x 12 TE  | 13433    | 1  | 99,90  | D5 |      |
| 2 x 18 TE  | 13434    | 1  | 124,00 | D5 |      |
| 3 x 12 TE  | 13435    | 1  | 134,00 | D5 |      |
| 3 x 18 TE  | 13436    | 1  | 196,00 | D5 |      |
| 4 x 18 TE  | 13437    | 1  | 234,00 | D5 |      |

Gehäuse





## Universalgehäuse Kaedra



### Universalgehäuse Kaedra mit Gerätetragschiene

Universalgehäuse für Steckdosen und allgemeine Anwendungen verfügen über eine Reihe für modulare Schaltgeräte und einen Bereich für nichtmodulare Einbaugeräte – montiert z.B. auf Montageplatte oder DIN-Schiene.

#### Kombinierbarkeit

Horizontale oder vertikale Erweiterung für Gehäuse in gleicher Breite oder Höhe unter Erhaltung der Schutzart IP65 möglich. Die Kabeldurchführung zwischen den Gehäusen ist möglich.

#### Anschnürbare Gehäusefront

Rechts oder links aufgerastet, zur Vereinfachung der Verdrahtung und der Arbeit im Interfacebereich.

**Norm:** IEC/EN 60439-3 (VDE 0660-504)

**Material:** selbstverlöschender Kunststoff, Glühdrahtprüfung gemäß EN 60695-2-1: 750°C

**Farbe:** Gehäuse: RAL 7035;

Klappdeckel: Lichtgrün

**Schutzart::** IP65 gemäß IEC/EN 60529,

**Stoßfestigkeit:** IK09 gemäß EN 50102

**Schutzklasse:** II

**Hinweis:** Weitere Artikel finden Sie im Hauptkatalog Z XKACTI9

| Ausführung     | Art.-Nr. | VE | €/St.  | MG | Info |
|----------------|----------|----|--------|----|------|
| <b>5 TE</b>    |          |    |        |    |      |
| 138 x 460 mm   | 13164    | 1  | 40,50  | D5 |      |
| <b>8 TE</b>    |          |    |        |    |      |
| 236 x 460 mm   | 13165    | 1  | 58,20  | D5 |      |
| <b>12+1 TE</b> |          |    |        |    |      |
| 340 x 335 mm   | 13166    | 1  | 74,60  | D5 |      |
| 340 x 460 mm   | 13167    | 1  | 86,80  | D5 |      |
| <b>18+1 TE</b> |          |    |        |    |      |
| 448 x 460 mm   | 13168    | 1  | 114,00 | D5 |      |



### Universalgehäuse Kaedra ohne Gerätetragschiene

Universalgehäuse für die Montage von Steckdosen oder Befehls-/Meldegeräten.

Diese Gehäuse können als Einzelgerät oder in Kombination mit einem anderen Kaedra Gehäuse montiert werden.

#### Kombinierbarkeit

Horizontale oder vertikale Erweiterung für Gehäuse in gleicher Breite oder Höhe unter Erhaltung der Schutzart IP65 möglich. Die Kabeldurchführung zwischen den Gehäusen ist möglich.

Die Öffnungen zur Montage von Steckdosen und Befehls-/Meldegeräten haben eine Abmessung von 90 x 100 mm.

Befehls-/Meldegeräte werden mit den mitgelieferten Adapterplatten montiert.

**Norm:** IEC/EN 60439-3 (VDE 0660-504)

**Material:** selbstverlöschender Kunststoff, Glühdrahtprüfung gemäß EN 60695-2-1: 750°C

**Farbe:** Gehäuse: RAL 7035; Lichtgrün

**Schutzart::** IP65 gemäß IEC/EN 60529,

**Stoßfestigkeit:** IK09 gemäß EN 50102

**Schutzklasse:** II

| Ausführung  | Art.-Nr. | VE | €/St. | MG | Info |
|-------------|----------|----|-------|----|------|
| 3 Öffnungen | 13973    | 1  | 42,30 | D5 |      |
| 4 Öffnungen | 13974    | 1  | 52,60 | D5 |      |

Gehäuse



## Zubehör Kaedra



### Klemmenblock 80 A

Die Montage erfolgt auf dem Klemmenblockhalter in Kaedra Gehäusen.

| Ausführung | Art.-Nr. | VE | €/St. | MG | Info |
|------------|----------|----|-------|----|------|
| 4-Loch     | 13575    | 1  | 2,15  | D5 |      |
| 8-Loch     | 13576    | 1  | 3,50  | D5 |      |
| 16-Loch    | 13577    | 1  | 4,95  | D5 |      |
| 22-Loch    | 13578    | 1  | 6,15  | D5 |      |



### Isolierstoffabdeckung für Klemmenblock 80 A

| Ausführung        | Art.-Nr. | VE | €/St. | MG | Info |
|-------------------|----------|----|-------|----|------|
| <b>Farbe grün</b> |          |    |       |    |      |
| 4-Loch            | 13581    | 1  | 1,00  | D5 |      |
| 8-Loch            | 13582    | 1  | 1,40  | D5 |      |
| 16/22-Loch        | 13583    | 1  | 1,95  | D5 |      |
| <b>Farbe blau</b> |          |    |       |    |      |
| 4-Loch            | 13589    | 1  | 1,00  | D5 |      |
| 8-Loch            | 13586    | 1  | 1,40  | D5 |      |
| 16/22-Loch        | 13587    | 1  | 1,95  | D5 |      |



### Anbaustutzen M32

Beutel mit 2 Stück Anbaustutzen.

| Ausführung | Art.-Nr. | VE | €/St. | MG | Info |
|------------|----------|----|-------|----|------|
| 2 Stück    | 13934    | 1  | 7,85  | D5 |      |



### Wandbefestigungslaschen

Beutel mit 4 Stück Wandbefestigungslaschen.

| Ausführung | Art.-Nr. | VE | €/St. | MG | Info |
|------------|----------|----|-------|----|------|
| 4 Stück    | 13935    | 1  | 6,20  | D5 |      |



### Versiegelungskit für Gehäuseober- und unterteil

Versiegelungskit bestehend aus zwei Plombierschrauben für das Gehäuseoberteil und vier Plombierclips für die Geräteerienabdeckungen.

| Ausführung | Art.-Nr. | VE | €/St. | MG | Info |
|------------|----------|----|-------|----|------|
| 4 Stück    | 13947    | 1  | 11,40 | D5 |      |



### Türschließung

| Ausführung | Art.-Nr. | VE | €/St. | MG | Info |
|------------|----------|----|-------|----|------|
| Schlüssel  | 13948    | 1  | 12,60 | D5 |      |
| Vierkant   | 13950    | 1  | 4,45  | D5 |      |
| Dreikant   | 13949    | 1  | 4,45  | D5 |      |



### Abdeckstreifen

| Ausführung  | Art.-Nr. | VE | €/St. | MG | Info |
|-------------|----------|----|-------|----|------|
| 5 x 10 Stk. | 13940    | 1  | 9,55  | D5 |      |



### Kabeleinführungsblende

Kabeleinführungsblenden in 340 mm Breite für Gehäuse in 12 TE und 448 mm Breite für Gehäuse in 18 TE.

| Ausführung | Art.-Nr. | VE | €/St. | MG | Info |
|------------|----------|----|-------|----|------|
| 340 mm     | 13939    | 1  | 8,15  | D5 |      |
| 448 mm     | 13929    | 1  | 10,80 | D5 |      |



### Kabeltüllen, verschiedene Größen

Beutelinhalt:  
2 x M32  
8 x M25  
16 x M20

| Ausführung | Art.-Nr. | VE | €/St. | MG | Info |
|------------|----------|----|-------|----|------|
| 1 Beutel   | 14190    | 1  | 4,55  | D5 |      |

Gehäuse



## MUREVA-Gehäuse

### Leichte Montage:

- Unverlierbarer Deckel mit Halteband
- Senkrechte Befestigung und Ausrichtung mittels integrierter Langlöcher möglich
- Mehrere Befestigungsmöglichkeiten bieten Lösungen für alle Einsatzgebiete

### MUREVA-Gehäuse mit Einführungen

< 105 x 105 mm Farbe Grau

**Material:** Gehäuse ABS, Deckel aus Polypropylen (PP)

**Temperaturbereich:** -25 – 40°C

#### Normen:

- IP55 gemäß IEC 60529
- IK 07 (2J) gemäß EN 50102
- Klasse II gemäß IEC 536 dank Schutzkappen (mitgeliefert) und Befestigungsschrauben

**Feuerfestigkeit gemäß IEC 60695-2-11 650°C**



| Ausführung             | Art.-Nr. | VE | €/St. | MG | Info |
|------------------------|----------|----|-------|----|------|
| <b>4 Einführungen</b>  |          |    |       |    |      |
| Grau, 60 mm Rund       | ENN05001 | 1  | 1,45  | HA |      |
| Grau, 65 x 65 x 45 mm  | ENN05002 | 1  | 1,95  | HA |      |
| <b>7 Einführungen</b>  |          |    |       |    |      |
| Grau, 65 x 65 x 45 mm  | ENN05032 | 1  | 2,10  | HA |      |
| Grau, 80 x 80 x 45 mm  | ENN05004 | 1  | 1,40  | HA |      |
| <b>8 Einführungen</b>  |          |    |       |    |      |
| Grau, 105 x 65 x 65 mm | ENN05003 | 1  | 3,90  | HA |      |

### MUREVA-Gehäuse mit Einführungen

< 105 x 105 mm Farbe Weiß

**Material:** Gehäuse ABS, Deckel aus Polypropylen (PP)

**Temperaturbereich:** -25 – 40°C

#### Normen:

- IP55 gemäß IEC 60529
- IK 07 (2J) gemäß EN 50102
- Klasse II gemäß IEC 536 dank Schutzkappen (mitgeliefert) und Befestigungsschrauben

**Feuerfestigkeit gemäß IEC 60695-2-11 650°C**



| Ausführung             | Art.-Nr. | VE | €/St. | MG | Info |
|------------------------|----------|----|-------|----|------|
| <b>4 Einführungen</b>  |          |    |       |    |      |
| Weiß, 65 x 65 x 45 mm  | ENN05022 | 1  | 2,30  | HA |      |
| <b>7 Einführungen</b>  |          |    |       |    |      |
| Weiß, 65 x 65 x 45 mm  | ENN05072 | 1  | 2,40  | HA |      |
| <b>8 Einführungen</b>  |          |    |       |    |      |
| Weiß, 105 x 65 x 65 mm | ENN05023 | 1  | 4,55  | HA |      |



### MUREVA-Gehäuse mit Einführungen

≥ 105 x 105 mm Farbe Grau

**Material:** Gehäuse und Deckel aus Polypropylen (PP)

**Temperaturbereich:** -30 – 60°C

#### Normen:

- IP55 gemäß IEC 60529
- IK 07 (2J) gemäß EN 50102
- Klasse II gemäß IEC 536 dank Schutzkappen (mitgeliefert) und Befestigungsschrauben

**Feuerfestigkeit gemäß IEC 60695-2-11 750°C**

| Ausführung               | Art.-Nr. | VE | €/St. | MG | Info |
|--------------------------|----------|----|-------|----|------|
| <b>7 Einführungen</b>    |          |    |       |    |      |
| Grau, 105 x 105 x 55 mm  | ENN05005 | 1  | 3,50  | HA |      |
| <b>10 Einführungen</b>   |          |    |       |    |      |
| Grau, 150 x 105 x 80 mm  | ENN05007 | 1  | 8,50  | HA |      |
| Grau, 175 x 150 x 80 mm  | ENN05010 | 1  | 11,80 | HA |      |
| <b>12 Einführungen</b>   |          |    |       |    |      |
| Grau, 225 x 175 x 100 mm | ENN05013 | 1  | 19,20 | HA |      |
| <b>20 Einführungen</b>   |          |    |       |    |      |
| Grau, 275 x 225 x 120 mm | ENN05017 | 1  | 29,80 | HA |      |
| Grau, 325 x 275 x 120 mm | ENN05019 | 1  | 42,80 | HA |      |



### MUREVA-Gehäuse mit Einführungen

≥ 105 x 105 mm Farbe Weiß

**Material:** Gehäuse und Deckel aus Polypropylen (PP)

**Temperaturbereich:** -30 – 60°C

#### Normen:

- IP55 gemäß IEC 60529
- IK 07 (2J) gemäß EN 50102
- Klasse II gemäß IEC 536 dank Schutzkappen (mitgeliefert) und Befestigungsschrauben

**Feuerfestigkeit gemäß IEC 60695-2-11 750°C**

| Ausführung              | Art.-Nr. | VE | €/St. | MG | Info |
|-------------------------|----------|----|-------|----|------|
| <b>7 Einführungen</b>   |          |    |       |    |      |
| Weiß, 105 x 105 x 55 mm | IMT05025 | 1  | 4,25  | HA |      |

Gehäuse





Steckdosen-  
kombi-  
nationen





# Alles aus einer Hand

## Steckdosenkombination Kaedra

Mit anschlussfertig verdrahteten Steckdosenkombinationen der Serie Kaedra von Schneider Electric erhalten Sie eine Komplettlösung bestehend aus allen Komponenten vom Originalhersteller.

Steckdosenkombinationen:

258 Steckdosenkombinationen Kaedra

### Merkmale

- Transparenter Klappdeckel mit Rastung im geöffneten Zustand
- Stabiler 2-Punkt-Verschluss
- Kombinierbarkeit vertikal und horizontal
- Seitlich anscharniertes Gehäuseoberteil
- LS-Schalter mit Ausschaltvermögen von 10kA





Steckdosen-  
kombi-  
nationen



BANCO

ESPIRITO SA

16A



# Kaedra – die anschlussfertige Komplettlösung

## Steckdosenkombinationen

Schneider Electric bietet Ihnen mit den anschlussfertigen Steckdosenkombinationen Kaedra mit Steckdosen bis 63 A die Komplettlösung für die letzten Meter Ihrer Energieverteilung.

Das ansprechende und frische Design fügt sich dabei ideal in jede moderne Industriefertigung oder Gewerbeimmobilie ein. Die abgerundeten Gehäuseecken bieten einen natürlichen Schutz gegen Stoßverletzungen im häufig hektischen Arbeitsalltag. Mit nur 3 Gehäusegrößen fällt die Planung denkbar einfach aus.

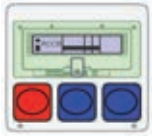


Dank der aufeinander abgestimmten Komponenten aus dem eigenen Haus, kennt das modulare System Kaedra nahezu keine Grenzen der Kombinierbarkeit. So können die Steckdosenkombinationen mit allen Gehäusevarianten in gleicher Baubreite – oder höhe vertikal oder horizontal miteinander kombiniert werden.

Das seitlich anscharnierte Gehäuseoberteil mit den montierten Steckdosen erleichtert Ihnen die Installation und Wartung der Kombination bei gleichzeitig exzellentem Zugang zu allen Betriebsmitteln.



## Steckdosenkombinationen Kaedra



### Steckdosenkombinationen Kaedra 340 x 335 mm

#### Steckdosenkombinationen anschlussfertig bestückt und verdrahtet

Kombinierbarkeit mit allen Kaedragehäusen gleicher Abmessung durch horizontales oder vertikales Aneinanderflanschen  
Ansprechendes Industriedesign mit abgerundeten Ecken  
Anscharniertes Gehäuseoberteil für leichte Zugänglichkeit und Montage  
Umfangreiches Zubehör wie Kabeleinführungsblenden, Montagelaschen, Schließungen, Plombierung etc...

#### Bestückung:

DDDKAEDRA01A: 2 x SCHUKO, 1 x CEE 16A  
DDDKAEDRA01: 2 x SCHUKO, 1 x CEE 16A  
DDDKAEDRA10: 2 x SCHUKO, 1 x CEE 32A  
DDDKAEDRA29: 3 x SCHUKO

#### Gehäusematerial:

selbstverlöschender, schlagfester Kunststoff

**Farbe:** Gehäuse: RAL 7035, Klappdeckel: Lichtgrün

#### Schutzart gemäß EN 60529:

je nach Bestückung IP44

#### Schutzart gegen äußere mechanische Beanspruchung gemäß EN 50102:

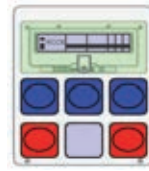
IK08

#### Glühdrahtprüfung: 750 °C nach EN 60695-2-1

**Absicherung:** Leitungsschutzschalter C60H mit Ausschaltvermögen  $I_{cn} = 10kA$  (EN 60898)

**Hinweis:** Weitere Artikel finden Sie im Hauptkatalog ZXKACTI9

| Ausführung                               | Art.-Nr.     | VE | €/St.  | MG | Info |
|--|--------------|----|--------|----|------|
| <b>Ohne FI-Schutzschalter</b>            |              |    |        |    |      |
| 3 Steckdosen                             | DDDKAEDRA01A | 1  | 330,00 | D4 |      |
| <b>mit FI-Schutzschalter 40 A, 30 mA</b> |              |    |        |    |      |
| 3 Steckdosen                             | DDDKAEDRA10  | 1  | 462,00 | D4 |      |
| 3 Steckdosen                             | DDDKAEDRA01  | 1  | 400,00 | D4 |      |
| 3 Steckdosen                             | DDDKAEDRA29  | 1  | 677,00 | D4 |      |



### Steckdosenkombinationen Kaedra 340 x 460 mm

#### Steckdosenkombinationen anschlussfertig bestückt und verdrahtet

Kombinierbarkeit mit allen Kaedragehäusen gleicher Abmessung durch horizontales oder vertikales Aneinanderflanschen  
Ansprechendes Industriedesign mit abgerundeten Ecken  
Anscharniertes Gehäuseoberteil für leichte Zugänglichkeit und Montage  
Umfangreiches Zubehör wie Kabeleinführungsblenden, Montagelaschen, Schließungen, Plombierung etc...

#### Bestückung:

DDDKAEDRA13: 2 x SCHUKO, 1 x CEE 16A, 1 x CEE 32A  
DDDKAEDRA02: 3 x SCHUKO, 1 x CEE 16A, 1 x CEE 32A, FI 40A  
DDDKAEDRA08: 3 x SCHUKO, 1 x CEE 16A, 1 x CEE 32A, FI 63A  
DDDKAEDRA60: 2 x SCHUKO, 1 x CEE 16A, 1 x CEE 32A, 1 x CEE 63A

#### Gehäusematerial:

selbstverlöschender, schlagfester Kunststoff

**Farbe:** Gehäuse: RAL 7035, Klappdeckel: Lichtgrün

#### Schutzart gemäß EN 60529:

je nach Bestückung IP44

#### Schutzart gegen äußere mechanische Beanspruchung gemäß EN 50102:

IK08

#### Glühdrahtprüfung: 750 °C nach EN 60695-2-1

**Absicherung:** Leitungsschutzschalter C60H mit Ausschaltvermögen  $I_{cn} = 10kA$  (EN 60898)

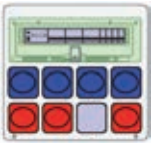
**Hinweis:** Weitere Artikel finden Sie im Hauptkatalog ZXKACTI9

| Ausführung                               | Art.-Nr.    | VE | €/St.  | MG | Info |
|--|-------------|----|--------|----|------|
| <b>mit FI-Schutzschalter 40 A, 30 mA</b> |             |    |        |    |      |
| 4 Steckdosen                             | DDDKAEDRA13 | 1  | 587,00 | D4 |      |
| 5 Steckdosen                             | DDDKAEDRA02 | 1  | 687,00 | D4 |      |
| <b>mit FI-Schutzschalter 63 A, 30 mA</b> |             |    |        |    |      |
| 5 Steckdosen                             | DDDKAEDRA08 | 1  | 800,00 | D4 |      |
| 6 Steckdosen                             | DDDKAEDRA60 | 1  | 943,00 | D4 |      |

Steckdosen-  
kombi-  
nationen







## Steckdosenkombinationen Kaedra 448 x 460 mm

### Steckdosenkombinationen anschlussfertig bestückt und verdrahtet

Kombinierbarkeit mit allen Kaedragehäusen gleicher Abmessung durch horizontales oder vertikales Aneinanderflanschen  
Ansprechendes Industriedesign mit abgerundeten Ecken  
Anscharniertes Gehäuseoberteil für leichte Zugänglichkeit und Montage  
Umfangreiches Zubehör wie Kabeleinführungsblenden, Montagelaschen, Schließungen, Plombierung etc...

#### Bestückung:

DDDKAEDRA03: 4 x SCHUKO, 2 x CEE 16A, 1 x CEE 32A  
DDDKAEDRA56: 3 x SCHUKO, 1 x CEE 16A, 1 x CEE 32A, 1 x CEE 63A

#### Gehäusematerial:

selbstverlöschender, schlagfester Kunststoff

**Farbe:** Gehäuse: RAL 7035,

Klappdeckel: Lichtgrün

**Schutzart gemäß EN 60529:**

je nach Bestückung IP44

**Schutzart gegen äußere mechanische Beanspruchung gemäß EN 50102:** IK08

**Glühdrahtprüfung:** 750 °C nach EN 60695-2-1

**Absicherung:** Leitungsschutzschalter C60H mit Ausschaltvermögen Icn = 10kA (EN 60898)

**Hinweis:** Weitere Artikel finden Sie im Hauptkatalog ZXKACTI9

| Ausführung | Art.-Nr. | VE | €/St. | MG | Info |
|------------|----------|----|-------|----|------|
|------------|----------|----|-------|----|------|

#### mit FI-Schutzschalter 63 A, 30 mA

|              |             |   |         |    |  |
|--------------|-------------|---|---------|----|--|
| 7 Steckdosen | DDDKAEDRA03 | 1 | 984,00  | D4 |  |
| 6 Steckdosen | DDDKAEDRA56 | 1 | 1064,00 | D4 |  |



## Steckdosenkombinationen Kaedra 340 x 460 mm

### Steckdosenkombinationen anschlussfertig bestückt und verdrahtet

Kombinierbarkeit mit allen Kaedragehäusen gleicher Abmessung durch horizontales oder vertikales Aneinanderflanschen  
Ansprechendes Industriedesign mit abgerundeten Ecken  
Anscharniertes Gehäuseoberteil für leichte Zugänglichkeit und Montage  
Umfangreiches Zubehör wie Kabeleinführungsblenden, Montagelaschen, Schließungen, Plombierung etc...

#### Bestückung:

2 x SCHUKO, 1 x CEE 16A, 1 x CEE 32A, 2 x RJ45, 1 x Leerplatz

#### Gehäusematerial:

selbstverlöschender, schlagfester Kunststoff

**Farbe:** Gehäuse: RAL 7035,

Klappdeckel: Lichtgrün

**Schutzart gemäß EN 60529:**

je nach Bestückung IP44, IP54 oder IP65

**Schutzart gegen äußere mechanische Beanspruchung gemäß EN 50102:** IK08

**Glühdrahtprüfung:** 750 °C nach EN 60695-2-1

**Absicherung:** Leitungsschutzschalter C60H mit Ausschaltvermögen Icn = 10kA (EN 60898)

**Hinweis:** Weitere Artikel finden Sie im Hauptkatalog ZXKACTI9

| Ausführung | Art.-Nr. | VE | €/St. | MG | Info |
|------------|----------|----|-------|----|------|
|------------|----------|----|-------|----|------|

#### mit FI-Schutzschalter 63 A, 30 mA

|              |             |   |        |    |  |
|--------------|-------------|---|--------|----|--|
| 4 Steckdosen | DDDKAEDRA78 | 1 | 892,00 | D4 |  |
|--------------|-------------|---|--------|----|--|



## Steckdosenkombinationen Kaedra 448 x 460 mm

### Steckdosenkombinationen anschlussfertig bestückt und verdrahtet

Kombinierbarkeit mit allen Kaedragehäusen gleicher Abmessung durch horizontales oder vertikales Aneinanderflanschen  
Ansprechendes Industriedesign mit abgerundeten Ecken  
Anscharniertes Gehäuseoberteil für leichte Zugänglichkeit und Montage  
Umfangreiches Zubehör wie Kabeleinführungsblenden, Montagelaschen, Schließungen, Plombierung etc...

#### Bestückung:

3 x SCHUKO, 1 x CEE 16A, 2 x RJ45

#### Gehäusematerial:

selbstverlöschender, schlagfester Kunststoff

**Farbe:** Gehäuse: RAL 7035,

Klappdeckel: Lichtgrün

**Schutzart gemäß EN 60529:**

je nach Bestückung IP44, IP54 oder IP65

**Schutzart gegen äußere mechanische Beanspruchung gemäß EN 50102:** IK08

**Glühdrahtprüfung:** 750 °C nach EN 60695-2-1

**Absicherung:** Leitungsschutzschalter C60H mit Ausschaltvermögen Icn = 10kA (EN 60898)

**Hinweis:** Weitere Artikel finden Sie im Hauptkatalog ZXKACTI9

| Ausführung | Art.-Nr. | VE | €/St. | MG | Info |
|------------|----------|----|-------|----|------|
|------------|----------|----|-------|----|------|

#### mit FI-Schutzschalter 40 A, 30 mA

|              |             |   |        |    |  |
|--------------|-------------|---|--------|----|--|
| 4 Steckdosen | DDDKAEDRA77 | 1 | 855,00 | D4 |  |
|--------------|-------------|---|--------|----|--|



## Steckdosenkombinationen Kaedra 448 x 460 mm mit 3 Phasen Energiemessung

### Steckdosenkombinationen anschlussfertig bestückt und verdrahtet

Kombinierbarkeit mit allen Kaedragehäusen gleicher Abmessung durch horizontales oder vertikales Aneinanderflanschen  
Ansprechendes Industriedesign mit abgerundeten Ecken  
Anscharniertes Gehäuseoberteil für leichte Zugänglichkeit und Montage  
Umfangreiches Zubehör wie Kabeleinführungsblenden, Montagelaschen, Schließungen, Plombierung etc...

#### Bestückung:

4 x SCHUKO, 1 x CEE 16A, 1 x CEE 32A, 2 x Leerplatz

#### Energiemessung:

**3 Phasen Direktmessung 63A IEM3110**

#### Gehäusematerial:

selbstverlöschender, schlagfester Kunststoff

**Farbe:** Gehäuse: RAL 7035,

Klappdeckel: Lichtgrün

**Schutzart gemäß EN 60529:**

je nach Bestückung IP44, IP54 oder IP65

**Schutzart gegen äußere mechanische Beanspruchung gemäß EN 50102:** IK08

**Glühdrahtprüfung:** 750 °C nach EN 60695-2-1

**Absicherung:** Leitungsschutzschalter C60H mit Ausschaltvermögen Icn = 10kA (EN 60898)

**Hinweis:** Weitere Artikel finden Sie im Hauptkatalog ZXKACTI9

| Ausführung | Art.-Nr. | VE | €/St. | MG | Info |
|------------|----------|----|-------|----|------|
|------------|----------|----|-------|----|------|

#### mit FI-Schutzschalter 63 A, 30 mA

|              |               |   |         |    |  |
|--------------|---------------|---|---------|----|--|
| 6 Steckdosen | DDDKAEDRA04EM | 1 | 1232,00 | D4 |  |
|--------------|---------------|---|---------|----|--|



# Perfekt verbunden



Steckvorrichtungen



# Für eine perfekte Verbindung

## Steckvorrichtungen PK PratiKa

Eine umfassende Produktreihe von Steckvorrichtungen für industrielle Anwendungen.

Steckvorrichtungen PK PratiKa können für eine Vielzahl von Anwendungen eingesetzt werden: Zweckbau, Industrie, Wohngebäude, Werkstätten, Landwirtschaft, Baustellen, Container und Maschinenbau.

Die Steckdosen entsprechen den Anforderungen der internationalen Normen IEC60309-1 und IEC60309-2.

### Steckvorrichtungen:

- 264 CEE-Stecker PK PratiKa
- 266 CEE-Steckdosen PK PratiKa
- 271 Schutzkontakt-Steckvorrichtungen PK



Steckvorrichtungen







# Eine umfassende Produktreihe

## PK PratiKa

Steckvorrichtungen der Serie PK PratiKa mit Bemessungsströmen von 16 bis 125 A in diversen Ausführungen:

- Stecker und Steckdosen
- Wandgerätestecker und -steckdosen
- Anbaugerätestecker und Anbausteckdosen mit unterschiedlicher Kontaktbestückung
- 3-, 4-, und 5-polig, Bemessungsspannungen bis 690 V
- Stecker standardmäßig mit vernickelten Kontakten

Steckvorrichtungen





# Für eine perfekte Verbindung

## PK PratiKa



Wandsteckdose IP44  
mit Schneidklemmen



Anbausteckdose IP44  
mit Schneidklemmen



Stecker IP67 mit  
Schneidklemmen

## Sie haben die Wahl der Anschlussstechnik



Die Schneidklemmentechnik von Schneider Electric für werkzeuglosen Anschluss stellt die komfortabelste und schnellste Anschluss-technik bis 32A dar. Die Leiter müssen für den Anschluss nicht abisoliert werden. Die beweglichen Steckvorrichtungen verfügen außerdem über eine griffige Kabelverschraubung mit integrierter Abdichtung sowie einen sehr schnellen Öffnungs-/Schließmechanismus zwischen Kontakträger und Geräterückteil.



Die traditionelle Schraubklemmentechnik wurde jetzt bei Steckvorrichtungen PK PratiKa weiter optimiert. Alle Schraubenköpfe haben die gleiche Orientierung und sind somit für den Installateur optimal erreichbar.

Steckvorrichtungen



## CEE-Stecker



### Stecker IP44 mit Schneidklemmen

#### Schneidklemmtechnik

Zur Versorgung von fest installierten oder tragbaren Geräten.

#### Schutzart gemäß IEC 60529:

PK PratiKa: 16 und 32 A IP 44 und IP 67

#### Schutzart gegen äußere mechanische Beanspruchung gemäß EN 50102: IK08

**Feuer- und hitzebeständig gemäß IEC 60695-2-1:** 850 °C (Glühdrahtprüfung)  
Kontakte aus vernickeltem Messing

#### Kabeleinführung:

IP 44/IP 67 Kabelverschraubung für Zugentlastung und Abdichtung

In 16 A: 8 ... 15 mm,

In 32 A: 11,5 ... 21 mm

#### Anschlussklemmen:

Schneidklemmtechnik ganz ohne Schrauben und ohne Abisolieren des Leiters

#### Maximaler Leiterquerschnitt:

Mehrdrahtige oder flexible Leiter

In 16 A: 1 ... 2,5 mm<sup>2</sup>,

In 32 A: 2,5 ... 6 mm<sup>2</sup>

📌 **Hinweis:** Weitere Artikel finden Sie im Hauptkatalog ZXXACTI9

| Ausführung | Art.-Nr. | VE | €/St. | MG | Info |
|------------|----------|----|-------|----|------|
|------------|----------|----|-------|----|------|

#### ⚡ Nennspannung 230 V

|                |                  |   |              |    |  |
|----------------|------------------|---|--------------|----|--|
| 3-polig / 16 A | <b>PKX16M423</b> | 1 | <b>22,90</b> | D4 |  |
| 4-polig / 16 A | <b>PKX16M424</b> | 1 | <b>35,40</b> | D4 |  |
| 5-polig / 16 A | <b>PKX16M425</b> | 1 | <b>37,80</b> | D4 |  |
| 3-polig / 32 A | <b>PKX32M423</b> | 1 | <b>26,50</b> | D4 |  |
| 4-polig / 32 A | <b>PKX32M424</b> | 1 | <b>34,40</b> | D4 |  |
| 5-polig / 32 A | <b>PKX32M425</b> | 1 | <b>36,70</b> | D4 |  |

#### ⚡ Nennspannung 400 V

|                |                  |   |              |    |  |
|----------------|------------------|---|--------------|----|--|
| 3-polig / 16 A | <b>PKX16M433</b> | 1 | <b>38,00</b> | D4 |  |
| 4-polig / 16 A | <b>PKX16M434</b> | 1 | <b>37,00</b> | D4 |  |
| 5-polig / 16 A | <b>PKX16M435</b> | 1 | <b>13,40</b> | D4 |  |
| 3-polig / 32 A | <b>PKX32M433</b> | 1 | <b>35,10</b> | D4 |  |
| 4-polig / 32 A | <b>PKX32M434</b> | 1 | <b>34,00</b> | D4 |  |
| 5-polig / 32 A | <b>PKX32M435</b> | 1 | <b>16,90</b> | D4 |  |



### Stecker IP44 mit Schraubklemmen

#### Schraubklemmtechnik

Zur Versorgung von fest installierten oder tragbaren Geräten.

#### Schutzart gemäß IEC 60529:

PK PratiKa: 16 und 32 A IP 44 und IP 67;

PK: 63 und 125 A IP 67

Versionen 63 A und 125 A mit Pilotkontakt

#### Schutzart gegen äußere mechanische Beanspruchung gemäß EN 50102: IK08

**Feuer- und hitzebeständig gemäß IEC 60695-2-1:** 850 °C (Glühdrahtprüfung)

Kontakte aus vernickeltem Messing

#### Kabeleinführung:

IP 44/IP 67 Kabelverschraubung für Zugentlastung und Abdichtung

In 16 A: 8 ... 15 mm,

In 32 A: 11,5 ... 21 mm,

In 63 A: 17 ... 31 mm/PG 36,

In 125 A: 26 ... 48 mm/PG 48

#### Anschlussklemmen:

Buchsenklemmen, Schrauben komplett lösbar

#### Maximaler Leiterquerschnitt:

Mehrdrahtige oder flexible Leiter

In 16 A: 1 ... 2,5 mm<sup>2</sup>,

In 32 A: 2,5 ... 6 mm<sup>2</sup>,

In 63 A: 6 ... 25 mm<sup>2</sup>,

In 125 A: 16 ... 70 mm<sup>2</sup>

📌 **Hinweis:** Weitere Artikel finden Sie im Hauptkatalog ZXXACTI9

| Ausführung | Art.-Nr. | VE | €/St. | MG | Info |
|------------|----------|----|-------|----|------|
|------------|----------|----|-------|----|------|

#### ⚡ Nennspannung 230 V

|                |                  |   |              |    |  |
|----------------|------------------|---|--------------|----|--|
| 3-polig / 16 A | <b>PKE16M423</b> | 1 | <b>21,70</b> | D4 |  |
| 4-polig / 16 A | <b>PKE16M424</b> | 1 | <b>33,90</b> | D4 |  |
| 5-polig / 16 A | <b>PKE16M425</b> | 1 | <b>36,10</b> | D4 |  |
| 3-polig / 32 A | <b>PKE32M423</b> | 1 | <b>25,10</b> | D4 |  |
| 4-polig / 32 A | <b>PKE32M424</b> | 1 | <b>32,60</b> | D4 |  |
| 5-polig / 32 A | <b>PKE32M425</b> | 1 | <b>34,80</b> | D4 |  |

#### ⚡ Nennspannung 400 V

|                |                  |   |              |    |  |
|----------------|------------------|---|--------------|----|--|
| 3-polig / 16 A | <b>PKE16M433</b> | 1 | <b>36,20</b> | D4 |  |
| 4-polig / 16 A | <b>PKE16M434</b> | 1 | <b>35,40</b> | D4 |  |
| 5-polig / 16 A | <b>PKE16M435</b> | 1 | <b>12,20</b> | D4 |  |
| 3-polig / 32 A | <b>PKE32M433</b> | 1 | <b>33,20</b> | D4 |  |
| 4-polig / 32 A | <b>PKE32M434</b> | 1 | <b>32,00</b> | D4 |  |
| 5-polig / 32 A | <b>PKE32M435</b> | 1 | <b>15,20</b> | D4 |  |





## Stecker IP67 mit Schneidklemmen

### Schneidklemmtechnik

Zur Versorgung von fest installierten oder tragbaren Geräten.

#### Schutzart gemäß IEC 60529:

PK PratiKa: 16 und 32 A IP 44 und IP 67

#### Schutzart gegen äußere mechanische Beanspruchung gemäß EN 50102: IK08

#### Feuer- und hitzebeständig gemäß IEC 60695-2-1: 850 °C (Glühdrahtprüfung)

Kontakte aus vernickeltem Messing

#### Kabeleinführung:

IP 44/IP 67 Kabelverschraubung für Zugentlastung und Abdichtung

In 16 A: 8 ... 15 mm,

In 32 A: 11,5 ... 21 mm

#### Anschlussklemmen:

Schneidklemmenteknik ganz ohne Schrauben und ohne Abisolieren des Leiters

#### Maximaler Leiterquerschnitt:

Mehrdrahtige oder flexible Leiter

In 16 A: 1 ... 2,5 mm<sup>2</sup>,

In 32 A: 2,5 ... 6 mm<sup>2</sup>

**Hinweis:** Weitere Artikel finden Sie im Hauptkatalog Z XKACTI9

| Ausführung | Art.-Nr. | VE | €/St. | MG | Info |
|------------|----------|----|-------|----|------|
|------------|----------|----|-------|----|------|

#### ⊕ Nennspannung 230 V

|                |           |   |       |    |  |
|----------------|-----------|---|-------|----|--|
| 3-polig / 16 A | PKX16M723 | 1 | 32,90 | D4 |  |
| 4-polig / 16 A | PKX16M724 | 1 | 46,00 | D4 |  |
| 5-polig / 16 A | PKX16M725 | 1 | 50,50 | D4 |  |
| 3-polig / 32 A | PKX32M723 | 1 | 48,50 | D4 |  |
| 4-polig / 32 A | PKX32M724 | 1 | 57,60 | D4 |  |
| 5-polig / 32 A | PKX32M725 | 1 | 61,60 | D4 |  |

#### ⊕ Nennspannung 400 V

|                |           |   |       |    |  |
|----------------|-----------|---|-------|----|--|
| 3-polig / 16 A | PKX16M733 | 1 | 44,90 | D4 |  |
| 4-polig / 16 A | PKX16M734 | 1 | 47,30 | D4 |  |
| 5-polig / 16 A | PKX16M735 | 1 | 32,00 | D4 |  |
| 3-polig / 32 A | PKX32M733 | 1 | 52,50 | D4 |  |
| 4-polig / 32 A | PKX32M734 | 1 | 54,10 | D4 |  |
| 5-polig / 32 A | PKX32M735 | 1 | 49,90 | D4 |  |



## Stecker IP67 mit Schraubklemmen

### Schraubklemmtechnik

Zur Versorgung von fest installierten oder tragbaren Geräten.

#### Schutzart gemäß IEC 60529:

PK PratiKa: 16 und 32 A IP 44 und IP 67;

PK: 63 und 125 A IP 67

Versionen 63 A und 125 A mit Pilotkontakt

#### Schutzart gegen äußere mechanische Beanspruchung gemäß EN 50102: IK08

#### Feuer- und hitzebeständig gemäß IEC 60695-2-1: 850 °C (Glühdrahtprüfung)

Kontakte aus vernickeltem Messing

#### Kabeleinführung:

IP 44/IP 67 Kabelverschraubung für Zugentlastung und Abdichtung

In 16 A: 8 ... 15 mm,

In 32 A: 11,5 ... 21 mm,

In 63 A: 17 ... 31 mm/PG 36,

In 125 A: 26 ... 48 mm/PG 48

#### Anschlussklemmen:

Buchsenklemmen, Schrauben komplett lösbar

#### Maximaler Leiterquerschnitt:

Mehrdrahtige oder flexible Leiter

In 16 A: 1 ... 2,5 mm<sup>2</sup>,

In 32 A: 2,5 ... 6 mm<sup>2</sup>,

In 63 A: 6 ... 25 mm<sup>2</sup>,

In 125 A: 16 ... 70 mm<sup>2</sup>

**Hinweis:** Weitere Artikel finden Sie im Hauptkatalog Z XKACTI9

| Ausführung | Art.-Nr. | VE | €/St. | MG | Info |
|------------|----------|----|-------|----|------|
|------------|----------|----|-------|----|------|

#### ⊕ Nennspannung 230 V

|                 |       |   |        |    |  |
|-----------------|-------|---|--------|----|--|
| 3-polig / 63 A  | 81378 | 1 | 111,00 | D4 |  |
| 4-polig / 63 A  | 81379 | 1 | 130,00 | D4 |  |
| 5-polig / 63 A  | 81380 | 1 | 137,00 | D4 |  |
| 3-polig / 125 A | 81390 | 1 | 337,00 | D4 |  |
| 4-polig / 125 A | 81391 | 1 | 388,00 | D4 |  |
| 5-polig / 125 A | 81392 | 1 | 406,00 | D4 |  |

#### ⊕ Nennspannung 400 V

|                 |       |   |        |    |  |
|-----------------|-------|---|--------|----|--|
| 4-polig / 63 A  | 81382 | 1 | 108,00 | D4 |  |
| 5-polig / 63 A  | 81383 | 1 | 107,00 | D4 |  |
| 4-polig / 125 A | 81394 | 1 | 325,00 | D4 |  |
| 5-polig / 125 A | 81395 | 1 | 323,00 | D4 |  |

Steckvorrichtungen



## CEE-Steckdosen



### Kupplungen IP44 mit Schneidklemmen

#### Schneidklemmtechnik

Zur Versorgung von fest installierten oder tragbaren Geräten.

#### Schutzart gemäß IEC 60529:

PK PratiKa: 16 und 32 A IP 44 und IP 67

#### Schutzart gegen äußere mechanische Beanspruchung gemäß EN 50102: IK08

**Feuer- und hitzebeständig gemäß IEC 60695-2-1:** 850 °C (Glühdrahtprüfung)  
Kontakte aus Messing

#### Kabeleinführung:

IP 44/IP 67 Kabelverschraubung für Zugentlastung und Abdichtung

In 16 A: 8 ... 15 mm,  
In 32 A: 11,5 ... 21 mm

#### Anschlussklemmen:

Schneidklemmentechnik ganz ohne Schrauben und ohne Abisolieren des Leiters

#### Maximaler Leiterquerschnitt:

Mehrdrahtige oder flexible Leiter  
In 16 A: 1 ... 2,5 mm<sup>2</sup>,  
In 32 A: 2,5 ... 6 mm<sup>2</sup>

📌 **Hinweis:** Weitere Artikel finden Sie im Hauptkatalog ZXKACTI9

| Ausführung | Art.-Nr. | VE | €/St. | MG | Info |
|------------|----------|----|-------|----|------|
|------------|----------|----|-------|----|------|

#### ⚡ Nennspannung 230 V

|                |                  |   |              |    |  |
|----------------|------------------|---|--------------|----|--|
| 3-polig / 16 A | <b>PKY16M423</b> | 1 | <b>29,20</b> | D4 |  |
| 4-polig / 16 A | <b>PKY16M424</b> | 1 | <b>40,30</b> | D4 |  |
| 5-polig / 16 A | <b>PKY16M425</b> | 1 | <b>53,00</b> | D4 |  |
| 3-polig / 32 A | <b>PKY32M423</b> | 1 | <b>35,20</b> | D4 |  |
| 4-polig / 32 A | <b>PKY32M424</b> | 1 | <b>47,30</b> | D4 |  |
| 5-polig / 32 A | <b>PKY32M425</b> | 1 | <b>58,10</b> | D4 |  |

#### ⚡ Nennspannung 400 V

|                |                  |   |              |    |  |
|----------------|------------------|---|--------------|----|--|
| 3-polig / 16 A | <b>PKY16M433</b> | 1 | <b>44,70</b> | D4 |  |
| 4-polig / 16 A | <b>PKY16M434</b> | 1 | <b>38,90</b> | D4 |  |
| 5-polig / 16 A | <b>PKY16M435</b> | 1 | <b>14,80</b> | D4 |  |
| 3-polig / 32 A | <b>PKY32M433</b> | 1 | <b>53,30</b> | D4 |  |
| 4-polig / 32 A | <b>PKY32M434</b> | 1 | <b>46,30</b> | D4 |  |
| 5-polig / 32 A | <b>PKY32M435</b> | 1 | <b>18,40</b> | D4 |  |



### Kupplungen IP44 mit Schraubklemmen

#### Schraubklemmtechnik

Zur Versorgung von fest installierten oder tragbaren Geräten.

#### Schutzart gemäß IEC 60529:

PK PratiKa: 16 und 32 A IP 44 und IP 67;  
PK: 63 und 125 A IP 67

Versionen 63 A und 125 A mit Pilotkontakt

#### Schutzart gegen äußere mechanische Beanspruchung gemäß EN 50102: IK08

**Feuer- und hitzebeständig gemäß IEC 60695-2-1:** 850 °C (Glühdrahtprüfung)  
Kupplungen bis 32 A mit Kontakten aus Messing

Kupplungen > 63 A mit Kontakten aus vernickeltem Messing

#### Kabeleinführung:

IP 44/IP 67 Kabelverschraubung für Zugentlastung und Abdichtung

In 16 A: 8 ... 15 mm,  
In 32 A: 11,5 ... 21 mm,  
In 63 A: 17 ... 31 mm/PG 36,  
In 125 A: 26 ... 48 mm/PG 48

#### Anschlussklemmen:

Buchsenklemmen, Schrauben komplett lösbar

#### Maximaler Leiterquerschnitt:

Mehrdrahtige oder flexible Leiter  
In 16 A: 1 ... 4 mm<sup>2</sup>,  
In 32 A: 2,5 ... 10 mm<sup>2</sup>,  
In 63 A: 6 ... 25 mm<sup>2</sup>,  
In 125 A: 16 ... 70 mm<sup>2</sup>

📌 **Hinweis:** Weitere Artikel finden Sie im Hauptkatalog ZXKACTI9

| Ausführung | Art.-Nr. | VE | €/St. | MG | Info |
|------------|----------|----|-------|----|------|
|------------|----------|----|-------|----|------|

#### ⚡ Nennspannung 230 V

|                |                  |   |              |    |  |
|----------------|------------------|---|--------------|----|--|
| 3-polig / 16 A | <b>PKF16M423</b> | 1 | <b>25,40</b> | D4 |  |
| 4-polig / 16 A | <b>PKF16M424</b> | 1 | <b>34,80</b> | D4 |  |
| 5-polig / 16 A | <b>PKF16M425</b> | 1 | <b>46,40</b> | D4 |  |
| 3-polig / 32 A | <b>PKF32M423</b> | 1 | <b>36,90</b> | D4 |  |
| 4-polig / 32 A | <b>PKF32M424</b> | 1 | <b>46,30</b> | D4 |  |
| 5-polig / 32 A | <b>PKF32M425</b> | 1 | <b>48,00</b> | D4 |  |

#### ⚡ Nennspannung 400 V

|                |                  |   |              |    |  |
|----------------|------------------|---|--------------|----|--|
| 3-polig / 16 A | <b>PKF16M433</b> | 1 | <b>39,10</b> | D4 |  |
| 4-polig / 16 A | <b>PKF16M434</b> | 1 | <b>33,60</b> | D4 |  |
| 5-polig / 16 A | <b>PKF16M435</b> | 1 | <b>13,20</b> | D4 |  |
| 3-polig / 32 A | <b>PKF32M433</b> | 1 | <b>42,90</b> | D4 |  |
| 4-polig / 32 A | <b>PKF32M434</b> | 1 | <b>35,30</b> | D4 |  |
| 5-polig / 32 A | <b>PKF32M435</b> | 1 | <b>18,00</b> | D4 |  |







## Kupplungen IP67 mit Schneidklemmen

### Schneidklemmtechnik

Zur Versorgung von fest installierten oder tragbaren Geräten.

#### Schutzart gemäß IEC 60529:

PK PratiKa: 16 und 32 A IP 44 und IP 67

**Schutzart gegen äußere mechanische Beanspruchung gemäß EN 50102:** IK08

**Feuer- und hitzebeständig gemäß IEC 60695-2-1:** 850 °C (Glühdrahtprüfung)  
Kontakte aus Messing

#### Kabeleinführung:

IP 44/IP 67 Kabelverschraubung für Zugentlastung und Abdichtung

In 16 A: 8 ... 15 mm,

In 32 A: 11,5 ... 21 mm

#### Anschlussklemmen:

Schneidklemmenteknik ganz ohne Schrauben und ohne Abisolieren des Leiters

#### Maximaler Leiterquerschnitt:

Mehrdrahtige oder flexible Leiter

In 16 A: 1 ... 2,5 mm<sup>2</sup>,

In 32 A: 2,5 ... 6 mm<sup>2</sup>

**Hinweis:** Weitere Artikel finden Sie im Hauptkatalog ZXKACTI9

| Ausführung                  | Art.-Nr.  | VE | €/St. | MG | Info |
|-----------------------------|-----------|----|-------|----|------|
| <b>☛ Nennspannung 230 V</b> |           |    |       |    |      |
| 3-polig / 16 A              | PKY16M723 | 1  | 48,50 | D4 |      |
| 4-polig / 16 A              | PKY16M724 | 1  | 64,50 | D4 |      |
| 5-polig / 16 A              | PKY16M725 | 1  | 68,50 | D4 |      |
| 3-polig / 32 A              | PKY32M723 | 1  | 55,50 | D4 |      |
| 4-polig / 32 A              | PKY32M724 | 1  | 70,90 | D4 |      |
| 5-polig / 32 A              | PKY32M725 | 1  | 75,90 | D4 |      |

#### ☛ Nennspannung 400 V

|                |           |   |       |    |  |
|----------------|-----------|---|-------|----|--|
| 3-polig / 16 A | PKY16M733 | 1 | 52,70 | D4 |  |
| 4-polig / 16 A | PKY16M734 | 1 | 48,50 | D4 |  |
| 5-polig / 16 A | PKY16M735 | 1 | 42,70 | D4 |  |
| 3-polig / 32 A | PKY32M733 | 1 | 60,50 | D4 |  |
| 4-polig / 32 A | PKY32M734 | 1 | 55,60 | D4 |  |
| 5-polig / 32 A | PKY32M735 | 1 | 47,20 | D4 |  |



## Kupplungen IP67 mit Schraubklemmen

### Schraubklemmtechnik

Zur Versorgung von fest installierten oder tragbaren Geräten.

#### Schutzart gemäß IEC 60529:

PK PratiKa: 16 und 32 A IP 44 und IP 67;

PK: 63 und 125 A IP 67

Versionen 63 A und 125 A mit Pilotkontakt

**Schutzart gegen äußere mechanische Beanspruchung gemäß EN 50102:** IK08

**Feuer- und hitzebeständig gemäß IEC 60695-2-1:** 850 °C (Glühdrahtprüfung)  
Kupplungen bis 32 A mit Kontakten aus Messing

Kupplungen > 63 A mit Kontakten aus vernickeltem Messing

#### Kabeleinführung:

IP 44/IP 67 Kabelverschraubung für Zugentlastung und Abdichtung

In 16 A: 8 ... 15 mm,

In 32 A: 11,5 ... 21 mm,

In 63 A: 17 ... 31 mm/PG 36,

In 125 A: 26 ... 48 mm/PG 48

#### Anschlussklemmen:

Buchsenklemmen, Schrauben komplett lösbar

#### Maximaler Leiterquerschnitt:

Mehrdrahtige oder flexible Leiter

In 16 A: 1 ... 4 mm<sup>2</sup>,

In 32 A: 2,5 ... 10 mm<sup>2</sup>,

In 63 A: 6 ... 25 mm<sup>2</sup>,

In 125 A: 16 ... 70 mm<sup>2</sup>

**Hinweis:** Weitere Artikel finden Sie im Hauptkatalog ZXKACTI9

| Ausführung                  | Art.-Nr. | VE | €/St.  | MG | Info |
|-----------------------------|----------|----|--------|----|------|
| <b>☛ Nennspannung 230 V</b> |          |    |        |    |      |
| 3-polig / 63 A              | 81478    | 1  | 116,00 | D4 |      |
| 4-polig / 63 A              | 81479    | 1  | 143,00 | D4 |      |
| 5-polig / 63 A              | 81480    | 1  | 150,00 | D4 |      |
| 3-polig / 125 A             | 81490    | 1  | 366,00 | D4 |      |
| 4-polig / 125 A             | 81491    | 1  | 416,00 | D4 |      |
| 5-polig / 125 A             | 81492    | 1  | 436,00 | D4 |      |
| <b>☛ Nennspannung 400 V</b> |          |    |        |    |      |
| 4-polig / 63 A              | 81482    | 1  | 119,00 | D4 |      |
| 5-polig / 63 A              | 81483    | 1  | 118,00 | D4 |      |
| 4-polig / 125 A             | 81494    | 1  | 350,00 | D4 |      |
| 5-polig / 125 A             | 81495    | 1  | 343,00 | D4 |      |





## Wandsteckdosen IP44 mit Schneidklemmen

### Schneidklemmtechnik

Für die Wandmontage geeignete Steckdosen zur Versorgung von beweglichen oder ortsfesten Verbrauchern. Der Kontaktträger kann für eine leichte Montage aus dem Gehäuseunterteil herausgenommen werden.

**Schutzart gemäß IEC 60529:** IP 44

**Schutzart gegen äußere mechanische Beanspruchung gemäß EN 50102:** IK08

**Feuer- und hitzebeständig gemäß IEC 60695-2-1:** 750 °C (Glühdrahtprüfung)

Kontakte aus Messing

### Kabeleinführung:

IP 44 Kabeleinführung: M25-Würgenippel  
In 16 A und 32 A:

Kabeldurchmesser max. 21 mm

### Anschlussklemmen:

Schneidklemmentechnik ganz ohne Schrauben und ohne Abisolieren des Leiters

### Maximaler Leiterquerschnitt:

Mehrdrahtige oder flexible Leiter

In 16 A: 1 ... 2,5 mm<sup>2</sup>,

In 32 A: 2,5 ... 6 mm<sup>2</sup>

**Hinweis:** Weitere Artikel finden Sie im Hauptkatalog ZXKACTI9

| Ausführung | Art.-Nr. | VE | €/St. | MG | Info |
|------------|----------|----|-------|----|------|
|------------|----------|----|-------|----|------|

### Nennspannung 400 V

|                |           |   |       |    |  |
|----------------|-----------|---|-------|----|--|
| 5-polig / 16 A | PKY16W435 | 1 | 17,00 | D4 |  |
| 5-polig / 32 A | PKY32W435 | 1 | 24,70 | D4 |  |



## Wandsteckdosen IP44 mit Schraubklemmen

### Schraubklemmtechnik

Für die Wandmontage geeignete Steckdosen zur Versorgung von beweglichen oder ortsfesten Verbrauchern. Der Kontaktträger kann für eine leichte Montage aus dem Gehäuseunterteil herausgenommen werden.

**Schutzart gemäß IEC 60529:** IP 44 und IP 67

**Schutzart gegen äußere mechanische Beanspruchung gemäß EN 50102:** IK08

**Feuer- und hitzebeständig gemäß IEC 60695-2-1:** 750 °C (Glühdrahtprüfung)

Kontakte aus Messing

### Kabeleinführung:

IP 44/IP 67 Kabeleinführung:  
M25-Würgenippel/Kabelverschraubung

In 16 A und 32 A:

Kabeldurchmesser max. 21 mm

### Anschlussklemmen:

Buchsenklemmen, Schrauben komplett lösbar

### Maximaler Leiterquerschnitt:

Starre Kabel/Mehrdrahtige oder flexible Leiter

In 16 A: 1 ... 4 mm<sup>2</sup>,

In 32 A: 2,5 ... 10 mm<sup>2</sup>

**Hinweis:** Weitere Artikel finden Sie im Hauptkatalog ZXKACTI9

| Ausführung | Art.-Nr. | VE | €/St. | MG | Info |
|------------|----------|----|-------|----|------|
|------------|----------|----|-------|----|------|

### Nennspannung 230 V

|                |           |   |       |    |  |
|----------------|-----------|---|-------|----|--|
| 3-polig / 16 A | PKF16W423 | 1 | 36,10 | D4 |  |
| 3-polig / 32 A | PKF32W423 | 1 | 36,10 | D4 |  |

### Nennspannung 400 V

|                |           |   |       |    |  |
|----------------|-----------|---|-------|----|--|
| 5-polig / 16 A | PKF16W435 | 1 | 17,60 | D4 |  |
| 5-polig / 32 A | PKF32W435 | 1 | 23,50 | D4 |  |



## Wandsteckdosen IP44 mit Schraubklemmen und großem Anschlussraum

### Schraubklemmtechnik

Stabile Wandsteckdose mit großzügigem Anschlussraum für komfortable Installation.

### Schutzart gemäß IEC 60529:

16 und 32 A IP 44 und IP 67;

63 und 125 A IP 67

Versionen 63 A und 125 A mit Pilotkontakt

**Schutzart gegen äußere mechanische Beanspruchung gemäß EN 50102:** IK08

**Feuer- und hitzebeständig gemäß IEC 60695-2-1:** 850 °C (Glühdrahtprüfung)

Kontakte aus vernickeltem Messing

### Kabeleinführung:

**IP 44/IP 67 Würgenippel/Verschraubung:**

In 16 A: Kabeldurchmesser 8 ... 15 mm

In 32 A: Kabeldurchmesser 11,5 ... 21 mm

**IP 67 Würgenippel/Kabelverschraubung:**

In 16 A: PG16 (PG21 5P),

In 32 A: PG21,

In 63 A: PG36,

In 125 A: PG48

### Anschlussklemmen:

Buchsenklemmen, Schrauben komplett lösbar

### Maximaler Leiterquerschnitt:

Starre Kabel/Mehrdrahtige oder flexible Leiter

In 16 A: 1 ... 4 mm<sup>2</sup>,

In 32 A: 2,5 ... 10 mm<sup>2</sup>,

In 63 A: 6 ... 25mm<sup>2</sup>,

In 125A: 16 ... 70 mm<sup>2</sup>

**Hinweis:** Weitere Artikel finden Sie im Hauptkatalog ZXKACTI9

| Ausführung | Art.-Nr. | VE | €/St. | MG | Info |
|------------|----------|----|-------|----|------|
|------------|----------|----|-------|----|------|

### Nennspannung 230 V

|                |       |   |       |    |  |
|----------------|-------|---|-------|----|--|
| 3-polig / 16 A | 83104 | 1 | 38,10 | D4 |  |
| 3-polig / 32 A | 83116 | 1 | 50,60 | D4 |  |

### Nennspannung 400 V

|                |       |   |       |    |  |
|----------------|-------|---|-------|----|--|
| 4-polig / 16 A | 83108 | 1 | 37,30 | D4 |  |
| 4-polig / 32 A | 83120 | 1 | 49,90 | D4 |  |
| 5-polig / 16 A | 83109 | 1 | 39,20 | D4 |  |
| 5-polig / 32 A | 83121 | 1 | 52,00 | D4 |  |





## Wandsteckdosen IP67 mit Schraubklemmen

### Schraubklemmtechnik

Für die Wandmontage geeignete Steckdosen zur Versorgung von beweglichen oder ortsfesten Verbrauchern. Der Kontaktträger kann für eine leichte Montage aus dem Gehäuseunterteil herausgenommen werden.

**Schutzart gemäß IEC 60529:** IP 44 und IP 67

**Schutzart gegen äußere mechanische Beanspruchung gemäß EN 50102:** IK08

**Feuer- und hitzebeständig gemäß IEC 60695-2-1:** 750 °C (Glühdrahtprüfung)

Kontakte aus Messing

### Kabeleinführung:

IP 44/IP 67 Kabeleinführung:

M25-Würgenippel/Kabelverschraubung

In 16 A und 32 A:

Kabeldurchmesser max. 21 mm

### Anschlussklemmen:

Buchsenklemmen, Schrauben komplett lösbar

### Maximaler Leiterquerschnitt:

Starre Kabel/Mehrdrahtige oder flexible Leiter

In 16 A: 1 ... 4 mm<sup>2</sup>,

In 32 A: 2,5 ... 10 mm<sup>2</sup>

**Hinweis:** Weitere Artikel finden Sie im Hauptkatalog ZXKACTI9

| Ausführung | Art.-Nr. | VE | €/St. | MG | Info |
|------------|----------|----|-------|----|------|
|------------|----------|----|-------|----|------|

### ☉ Nennspannung 230 V

|                |           |   |       |    |  |
|----------------|-----------|---|-------|----|--|
| 3-polig / 16 A | PKF16W723 | 1 | 70,30 | D4 |  |
| 3-polig / 32 A | PKF32W723 | 1 | 96,60 | D4 |  |

### ☉ Nennspannung 400 V

|                |           |   |        |    |  |
|----------------|-----------|---|--------|----|--|
| 5-polig / 16 A | PKF16W735 | 1 | 76,80  | D4 |  |
| 5-polig / 32 A | PKF32W735 | 1 | 104,00 | D4 |  |



## Wandsteckdosen IP67 mit Schraubklemmen und großem Anschlussraum

### Schraubklemmtechnik

Stabile Wandsteckdose mit großzügigem Anschlussraum für komfortable Installation.

**Schutzart gemäß IEC 60529:**

16 und 32 A IP 44 und IP 67;

63 und 125 A IP 67

Versionen 63 A und 125 A mit Pilotkontakt

**Schutzart gegen äußere mechanische Beanspruchung gemäß EN 50102:** IK08

**Feuer- und hitzebeständig gemäß IEC 60695-2-1:** 850 °C (Glühdrahtprüfung)

Kontakte aus vernickeltem Messing

### Kabeleinführung:

**IP 44/IP 67 Würgenippel/Verschraubung:**

In 16 A: Kabeldurchmesser 8 ... 15 mm

In 32 A: Kabeldurchmesser 11,5 ... 21 mm

**IP 67 Würgenippel/Kabelverschraubung:**

In 16 A: PG16 (PG21 5P),

In 32 A: PG21, In 63 A: PG36,

In 125 A: PG48

### Anschlussklemmen:

Buchsenklemmen, Schrauben komplett lösbar

### Maximaler Leiterquerschnitt:

Starre Kabel/Mehrdrahtige oder flexible Leiter

In 16 A: 1 ... 4 mm<sup>2</sup>,

In 32 A: 2,5 ... 10 mm<sup>2</sup>,

In 63 A: 6 ... 25 mm<sup>2</sup>,

In 125A: 16 ... 70 mm<sup>2</sup>

**Hinweis:** Weitere Artikel finden Sie im Hauptkatalog ZXKACTI9

| Ausführung | Art.-Nr. | VE | €/St. | MG | Info |
|------------|----------|----|-------|----|------|
|------------|----------|----|-------|----|------|

### ☉ Nennspannung 230 V

|                 |       |   |        |    |  |
|-----------------|-------|---|--------|----|--|
| 3-polig / 16 A  | 83154 | 1 | 77,40  | D4 |  |
| 3-polig / 32 A  | 83166 | 1 | 104,00 | D4 |  |
| 3-polig / 63 A  | 81178 | 1 | 164,00 | D4 |  |
| 3-polig / 125 A | 81190 | 1 | 545,00 | D4 |  |

### ☉ Nennspannung 400 V

|                 |       |   |        |    |  |
|-----------------|-------|---|--------|----|--|
| 4-polig / 16 A  | 83158 | 1 | 85,40  | D4 |  |
| 4-polig / 32 A  | 83170 | 1 | 105,00 | D4 |  |
| 4-polig / 63 A  | 81182 | 1 | 166,00 | D4 |  |
| 4-polig / 125 A | 81194 | 1 | 572,00 | D4 |  |
| 5-polig / 16 A  | 83159 | 1 | 79,40  | D4 |  |
| 5-polig / 32 A  | 83171 | 1 | 113,00 | D4 |  |
| 5-polig / 63 A  | 81183 | 1 | 156,00 | D4 |  |
| 5-polig / 125 A | 81195 | 1 | 577,00 | D4 |  |

Steckvorrichtungen





## Anbausteckdosen IP44 mit Schneidklemmen

### mit Neigung Schneidklemmtechnik

Anbausteckdosen für die Montage in Maschinengehäusen, Schaltschränken und im Gehäusesystem Kaedra als Steckdosenkombination. Sie können auch in Abgangskästen der Schienenverteiler Canalis eingebaut werden.

#### Schutzart gemäß IEC 60529:

16 und 32 A IP 44 und IP 67;

#### Schutzart gegen äußere mechanische Beanspruchung gemäß EN 50102: IK08

#### Feuer- und hitzebeständig gemäß

IEC 60695-2-1: 850 °C (Glühdrahtprüfung)

Gehäuse aus selbstverlöschendem Kunststoff  
Kontakte aus Messing

#### Anschlussklemmen:

Schneidklemmtechnik ganz ohne Schrauben und ohne Abisolieren des Leiters

#### Maximaler Leiterquerschnitt:

Starre Kabel/Mehrdrähtige oder flexible Leiter

In 16 A: 1 ... 4 mm<sup>2</sup>,

In 32 A: 2,5 ... 10 mm<sup>2</sup>,

In 63 A: 6 ... 25mm<sup>2</sup>,

In 125A: 16 ... 70 mm<sup>2</sup>

#### Flanschabmessungen:

16 A: 3P, 4P: 65 × 85 mm 5P: 90 × 100 mm

32 A: 3P, 4P, 5P: 90 × 100 mm

📌 **Hinweis:** Weitere Artikel finden Sie im Hauptkatalog ZXKACTI9

| Ausführung                  | Art.-Nr.  | VE | €/St. | MG | Info |
|-----------------------------|-----------|----|-------|----|------|
| <b>🔌 Nennspannung 230 V</b> |           |    |       |    |      |
| 3-polig / 16 A              | PKY16F423 | 1  | 28,00 | D4 |      |
| 4-polig / 16 A              | PKY16F424 | 1  | 42,70 | D4 |      |
| 5-polig / 16 A              | PKY16F425 | 1  | 42,40 | D4 |      |
| 3-polig / 32 A              | PKY32F423 | 1  | 39,70 | D4 |      |
| 4-polig / 32 A              | PKY32F424 | 1  | 52,80 | D4 |      |
| 5-polig / 32 A              | PKY32F425 | 1  | 55,70 | D4 |      |
| <b>🔌 Nennspannung 400 V</b> |           |    |       |    |      |
| 3-polig / 16 A              | PKY16F433 | 1  | 37,60 | D4 |      |
| 4-polig / 16 A              | PKY16F434 | 1  | 32,10 | D4 |      |
| 5-polig / 16 A              | PKY16F435 | 1  | 30,00 | D4 |      |
| 3-polig / 32 A              | PKY32F433 | 1  | 52,10 | D4 |      |
| 4-polig / 32 A              | PKY32F434 | 1  | 44,70 | D4 |      |
| 5-polig / 32 A              | PKY32F435 | 1  | 39,30 | D4 |      |



## Anbausteckdosen IP44 mit Schraubklemmen

### mit Neigung Schraubklemmtechnik

Anbausteckdosen für die Montage in Maschinengehäusen, Schaltschränken und im Gehäusesystem Kaedra als Steckdosenkombination.

#### Schutzart gemäß IEC 60529:

PK PratiKa: 16 und 32 A IP 44 und IP 67;

PK: 63 und 125 A IP 67

Versionen 63 A und 125 A mit Pilotkontakt

#### Schutzart gegen äußere mechanische Beanspruchung gemäß EN 50102: IK08

#### Feuer- und hitzebeständig gemäß

IEC 60695-2-1: 850 °C (Glühdrahtprüfung)

Steckdosen bis 32 A mit Kontakten aus Messing

Steckdosen 8 63 A mit Kontakten aus vernickeltem Messing

#### Anschlussklemmen:

Buchsenklemmen, Schrauben komplett lösbar

#### Maximaler Leiterquerschnitt:

Starre kabel/Mehrdrähtige oder flexible Leiter

In 16 A: 1 ... 4 mm<sup>2</sup>,

In 32 A: 2,5 ... 10 mm<sup>2</sup>,

In 63 A: 6 ... 25 mm<sup>2</sup>,

In 125 A: 16 ... 70 mm<sup>2</sup>

#### Flanschabmessungen:

16 A: 3P, 4P: 65 × 85 mm, 5P: 90 × 100 mm

32 A: 3P, 4P, 5P: 90 × 100 mm

📌 **Hinweis:** Weitere Artikel finden Sie im Hauptkatalog ZXKACTI9

| Ausführung                  | Art.-Nr.  | VE | €/St. | MG | Info |
|-----------------------------|-----------|----|-------|----|------|
| <b>🔌 Nennspannung 230 V</b> |           |    |       |    |      |
| 3-polig / 16 A              | PKF16F423 | 1  | 25,50 | D4 |      |
| 3-polig / 32 A              | PKF32F423 | 1  | 35,80 | D4 |      |
| <b>🔌 Nennspannung 400 V</b> |           |    |       |    |      |
| 4-polig / 16 A              | PKF16F434 | 1  | 28,70 | D4 |      |
| 5-polig / 16 A              | PKF16F435 | 1  | 27,20 | D4 |      |
| 4-polig / 32 A              | PKF32F434 | 1  | 41,10 | D4 |      |
| 5-polig / 32 A              | PKF32F435 | 1  | 36,30 | D4 |      |







## Anbausteckdosen IP67 mit Schneidklemmen

### mit Neigung Schneidklemmtechnik

Anbausteckdosen für die Montage in Maschinengehäusen, Schaltschränken und im Gehäusesystem Kaedra als Steckdosenkombination. Sie können auch in Abgangskästen der Schienenverteiler Canalis eingebaut werden.

#### Schutzart gemäß IEC 60529:

16 und 32 A IP 44 und IP 67;

#### Schutzart gegen äußere mechanische Beanspruchung gemäß EN 50102: IK08

#### Feuer- und hitzebeständig gemäß

IEC 60695-2-1: 850 °C (Glühdrahtprüfung)

Gehäuse aus selbstverlöschendem Kunststoff  
Kontakte aus Messing

#### Anschlussklemmen:

Schneidklemmtechnik ganz ohne Schrauben und ohne Abisolieren des Leiters

#### Maximaler Leiterquerschnitt:

Starre Kabel/Mehrdrahtige oder flexible Leiter

In 16 A: 1 ... 4 mm<sup>2</sup>,

In 32 A: 2,5 ... 10 mm<sup>2</sup>,

In 63 A: 6 ... 25mm<sup>2</sup>,

In 125A: 16 ... 70 mm<sup>2</sup>

#### Flanschabmessungen:

16 A: 3P, 4P: 65 x 85 mm 5P: 90 x 100 mm

32 A: 3P, 4P, 5P: 90 x 100 mm

**Hinweis:** Weitere Artikel finden Sie im Hauptkatalog ZXKACTI9

| Ausführung                  | Art.-Nr.  | VE | €/St. | MG | Info |
|-----------------------------|-----------|----|-------|----|------|
| <b>⊕ Nennspannung 230 V</b> |           |    |       |    |      |
| 3-polig / 16 A              | PKY16F723 | 1  | 45,50 | D4 |      |
| 4-polig / 16 A              | PKY16F724 | 1  | 63,40 | D4 |      |
| 5-polig / 16 A              | PKY16F725 | 1  | 67,60 | D4 |      |
| 3-polig / 32 A              | PKY32F723 | 1  | 61,40 | D4 |      |
| 4-polig / 32 A              | PKY32F724 | 1  | 75,90 | D4 |      |
| 5-polig / 32 A              | PKY32F725 | 1  | 80,80 | D4 |      |
| <b>⊕ Nennspannung 400 V</b> |           |    |       |    |      |
| 3-polig / 16 A              | PKY16F733 | 1  | 55,40 | D4 |      |
| 4-polig / 16 A              | PKY16F734 | 1  | 52,00 | D4 |      |
| 5-polig / 16 A              | PKY16F735 | 1  | 47,40 | D4 |      |
| 3-polig / 32 A              | PKY32F733 | 1  | 64,90 | D4 |      |
| 4-polig / 32 A              | PKY32F734 | 1  | 66,10 | D4 |      |
| 5-polig / 32 A              | PKY32F735 | 1  | 66,40 | D4 |      |



## Anbausteckdosen IP67 mit Schraubklemmen

### mit Neigung Schraubklemmtechnik

Anbausteckdosen für die Montage in Maschinengehäusen, Schaltschränken und im Gehäusesystem Kaedra als Steckdosenkombination.

#### Schutzart gemäß IEC 60529:

PK PratiKa: 16 und 32 A IP 44 und IP 67;

PK: 63 und 125 A IP 67

Versionen 63 A und 125 A mit Pilotkontakt

#### Schutzart gegen äußere mechanische Beanspruchung gemäß EN 50102: IK08

#### Feuer- und hitzebeständig gemäß

IEC 60695-2-1: 850 °C (Glühdrahtprüfung)

Steckdosen bis 32 A mit Kontakten aus Messing

Steckdosen 8 63 A mit Kontakten aus vernickeltem Messing

#### Anschlussklemmen:

Buchsenklemmen, Schrauben komplett lösbar

#### Maximaler Leiterquerschnitt:

Starre Kabel/Mehrdrahtige oder flexible Leiter

In 16 A: 1 ... 4 mm<sup>2</sup>, In 32 A: 2,5 ... 10 mm<sup>2</sup>,

In 63 A: 6... 25 mm<sup>2</sup>, In 125 A: 16 ... 70 mm<sup>2</sup>

#### Flanschabmessungen:

16 A: 3P, 4P: 65 x 85 mm, 5P: 90 x 100 mm

32 A: 3P, 4P, 5P: 90 x 100 mm

**Hinweis:** Weitere Artikel finden Sie im Hauptkatalog ZXKACTI9

| Ausführung                  | Art.-Nr.  | VE | €/St.  | MG | Info |
|-----------------------------|-----------|----|--------|----|------|
| <b>⊕ Nennspannung 230 V</b> |           |    |        |    |      |
| 3-polig / 16 A              | PKF16F723 | 1  | 41,30  | D4 |      |
| 3-polig / 32 A              | PKF32F723 | 1  | 56,30  | D4 |      |
| 3-polig / 63 A              | 81278     | 1  | 108,00 | D4 |      |
| 3-polig / 125 A             | 81290     | 1  | 377,00 | D4 |      |
| <b>⊕ Nennspannung 400 V</b> |           |    |        |    |      |
| 4-polig / 16 A              | PKF16F734 | 1  | 48,50  | D4 |      |
| 5-polig / 16 A              | PKF16F735 | 1  | 44,70  | D4 |      |
| 4-polig / 32 A              | PKF32F734 | 1  | 62,80  | D4 |      |
| 5-polig / 32 A              | PKF32F735 | 1  | 61,00  | D4 |      |
| 4-polig / 63 A              | 81282     | 1  | 116,00 | D4 |      |
| 5-polig / 63 A              | 81283     | 1  | 117,00 | D4 |      |
| 4-polig / 125 A             | 81294     | 1  | 252,00 | D4 |      |
| 5-polig / 125 A             | 81295     | 1  | 388,00 | D4 |      |

## Schutzkontakt-Steckvorrichtungen

### SCHUKO-Steckdosen



Diese Anbausteckdosen lassen sich direkt in die Gehäusesysteme Kaedra sowie in Abgangskästen der Schienenverteiler Canalis einbauen. Weiterhin können Sie auch direkt in Maschinengehäuse oder Schaltschränke eingebaut werden.

#### Schutzart gemäß IEC 60529: IP 54 und IP 65

#### Schutzart gegen äußere mechanische

Beanspruchung gemäß EN 50102: IK09

#### Feuer- und hitzebeständig gemäß

IEC 60695-2-1: 850 °C (Glühdrahtprüfung)

Gehäuse aus selbstverlöschendem Kunststoff

**Hinweis:** Weitere Artikel finden Sie im Hauptkatalog ZXKACTI9

| Ausführung                     | Art.-Nr. | VE | €/St. | MG | Info |
|--------------------------------|----------|----|-------|----|------|
| <b>⊕ Flanschmaß 50 x 50 mm</b> |          |    |       |    |      |
| IP 54                          | PKS51B   | 1  | 10,10 | D4 |      |
| <b>⊕ Flanschmaß 65 x 85 mm</b> |          |    |       |    |      |
| IP 54                          | PKS61B   | 1  | 11,00 | D4 |      |
| IP 65                          | 81141    | 1  | 19,30 | D4 |      |

Steckvorrichtungen





EV  
Lade-Infra-  
strukturen





# Die Ladeinfrastruktur als Schlüssel der Elektromobilität

Als Experte im Bereich Energiemanagement spielt das Thema Elektromobilität für Schneider Electric eine wichtige Rolle. Wir stellen uns damit den Herausforderungen, die aus dem Marktzuwachs von Elektrofahrzeugen resultieren. Wir bündeln unser gesamtes Know-how, um für Sie umweltfreundliche Ladelösungen anbieten zu können, die bedienerfreundlich, sicher, dauerhaft verfügbar und effizient sind.

Speziell dafür haben wir EVlink entwickelt. Diese Lösung ist die Antwort auf die drei größten Anforderungen, die der großflächige Einsatz von Elektrofahrzeugen an die Ladeinfrastruktur mit sich bringt:

- Die Sicherheit von Vorrichtungen und Anwendern
- Die Verfügbarkeit und einfache Verwendung von Ladestationen in der Infrastruktur
- Lösungen für intelligentes Energiemanagement zur Einbindung von Elektrofahrzeugen ins intelligente Stromnetz

## EVlink Ladelösungen für Elektrofahrzeuge:

|     |  |
|-----|--|
| 276 | Wand-Ladestationen für private Parkplätze          |
| 276 | Wand-Ladestationen für halböffentliche Parkplätze  |
| 277 | Boden-Ladestationen für halböffentliche Parkplätze |
| 277 | Boden-Ladestationen für öffentliche Parkplätze     |
| 277 | Zubehör  |
| 279 | Ersatzteile  |



# Ladelösungen für Elektrofahrzeuge

Urbane Verkehrsgewohnheiten ändern sich und Elektrofahrzeuge werden immer mehr unser Stadtbild bestimmen. Die Grundlage hierfür ist ein einfacher und sicherer Zugang zu Energie – immer und überall. In der Praxis bedeutet dies, drei Faktoren zu einem Erfolgsfaktor – EVlink – zu bündeln:

## 1. Ein intelligentes Lademanagement

Ladestrom überall und jederzeit einfach, sicher und effizient zur Verfügung zu stellen, erfordert Lösungen, die speziell auf die Bedürfnisse von Elektrofahrzeugen abgestimmt sind. Dank der Anbindung der Ladestationen an ein dynamisches Lademanagement behalten Nutzer und Betreiber immer den Überblick über den Ladestatus für ihr Fahrzeug und die Ladestation. Dabei wird außerdem die im Netz verfügbare Leistung berücksichtigt um eine Überlastung des Hausanschlusses und der Infrastruktur zu vermeiden.

## 2. Ladeinfrastruktur und Flottenbetrieb

Ob Laden über Nacht zu Hause, am Arbeitsplatz oder während des Parkens beim Einkaufen – als Privatperson oder Flottenbetreiber – Schneider Electric liefert Ladestationen für alle Anwendungsbereiche und für jeden Bedarf. Hierfür wird auf die Bedürfnisse und Wünsche des Kunden eingegangen, Möglichkeiten zum Betrieb und zur Abrechnung erörtert und ein Konzept zum erfolgreichen Aufbau einer Ladeinfrastruktur erstellt.

## 3. Eine zukunftsweisende Kompetenz in der Umsetzung der Energiewende

Als global führender Spezialist im Energiemanagement arbeiten wir permanent daran, alle Faktoren rund um die Elektromobilität zu optimieren. Dies umfasst die Anbindung Ihrer Ladestation an das Hausnetz oder das öffentliche Netz sowie an ein State-of-the-art Backend System. Unsere Spezialisten von ABN haben die passende Lösung für Ihren Zählerschrank im öffentlichen Raum. Unsere Stromschienentechnik ermöglicht eine optimale Infrastruktur innerhalb von Parkhäusern und Tiefgaragen, egal ob Neubau oder Nachrüstung. Auch die Herausforderung des Anschlusses von DC-Schnellladesäulen an das Mittelspannungsnetz mit maßgeschneiderten Transformatoren und Mittelspannungsschaltanlagen nehmen wir gern an.



### Sie wollen mehr erfahren?

Scannen Sie den Code und besuchen Sie unsere mobile Webseite zum Thema!

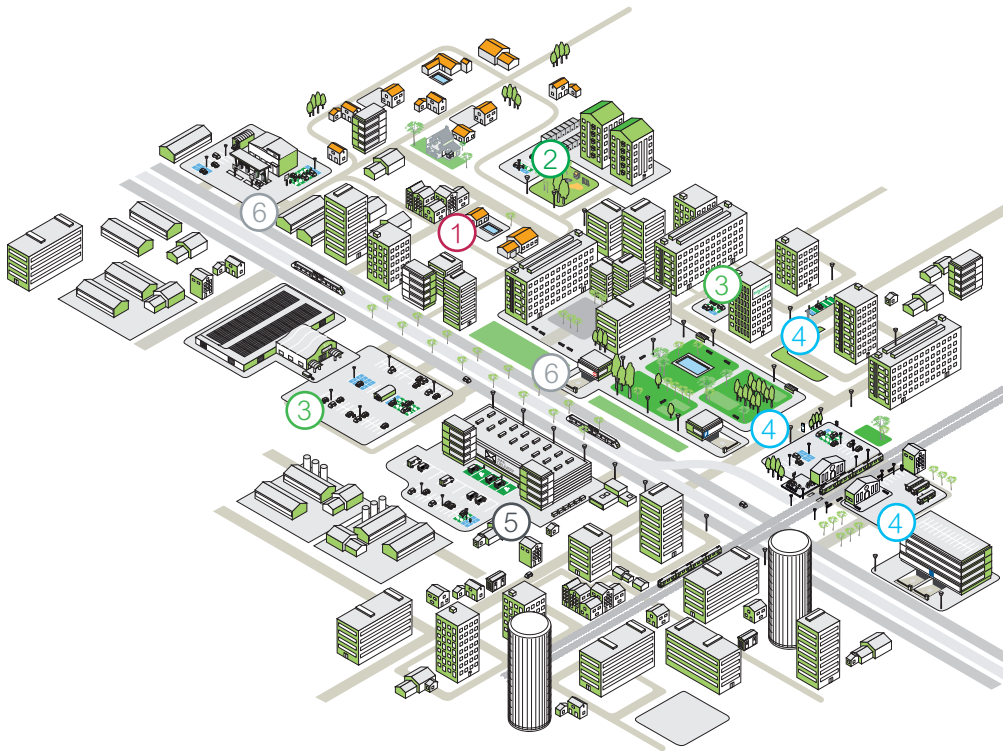


### Leistungsbereich

| Arten von Ladestationen  | Eigenschaften des Ladevorgangs |       |   |       |   |       |   |
|--|--------------------------------|-------|---|-------|---|-------|---|
|  | Max. Leistung                  | 230 V |   | 400 V |   | 500 V |   |
| 1 Ladestationen für zu Hause                                     |                                | •     | • | •     | • |       |   |
| 2 3 Ladestationen für halböffentliche und öffentliche Parkplätze |                                | •     | • | •     | • |       |   |
| 4 Schnell-Ladestationen  |                                |       |   |       |   | •     | • |







①

Wand-Ladestationen  
EVlink Wallbox G3  
EVlink Wallbox G4 Smart



Laden zu Hause, im Innen- oder Außenbereich

②

Wand-Ladestationen  
EVlink Wallbox G4 Smart  
EVlink Parkplatz 2 Wand



Laden in halböffentlichen Garagen

③

Ladesäule  
EVlink Parkplatz 2  
Boden



Laden auf halböffentlichen Parkplätzen

④

Ladesäule  
EVlink City TE



Laden auf der Straße

⑤

Lademanagement



Lokales dynamisches Lademanagement

⑥

OCPP Backend



Zugangsrechte-Management, Überwachung, Steuerung, Berichte und Auswertung der Ladeinfrastruktur, z. B. für Abrechnung



## Wand-Ladestationen für private Parkplätze



### EVlink Wallbox G3 mit Kabel

- Für zu Hause, private Parkplätze und Garagen
- Für den Innen- oder Außenbereich (IP54)
- Zugriffkontrolle mit Schlüsselschalter

| Ausführung                          | Art.-Nr.           | VE | €/St.         | MG | Info |
|-------------------------------------|--------------------|----|---------------|----|------|
| <b>☛ Max. Ladeleistung 1x 3,7kW</b> |                    |    |               |    |      |
| 1P+N, 1x Typ 1<br>Festes Kabel      | <b>EVH2S3P0AK</b>  | 1  | <b>820,00</b> | AZ |      |
| 1P+N, 1x Typ 2<br>Festes Kabel      | <b>EVH2S3P0CK</b>  | 1  | <b>820,00</b> | AZ |      |
| <b>☛ Max. Ladeleistung 1x 11kW</b>  |                    |    |               |    |      |
| 3P+N, 1x Typ 2<br>Festes Kabel      | <b>EVH2S11P0CK</b> | 1  | <b>841,00</b> | AZ |      |
| <b>☛ Max. Ladeleistung 1x 22kW</b>  |                    |    |               |    |      |
| 3P+N, 1x Typ 2<br>Festes Kabel      | <b>EVH2S22P0CK</b> | 1  | <b>880,00</b> | AZ |      |



### EVlink Wallbox G4 Smart mit Kabel

- Für private Parkplätze und Garagen
- Für den Innen- oder Außenbereich (IP54)
- Zugriffkontrolle mit Schlüsselschalter oder RFID
- OCPP Kommunikation mit einem Backend
- Ethernet + optional WLAN oder GPRS
- Stromzähler + Modbus für externen MID Zähler
- Max. Ladeleistung frei einstellbar

| Ausführung   | Art.-Nr.           | VE | €/St.          | MG | Info |
|--|--------------------|----|----------------|----|------|
| <b>☛ Max. Ladeleistung 1x 7,4kW<br/>(Standard-Einstellung ab Werk 3,7kW)</b> |                    |    |                |    |      |
| 1P+N, 1x Typ 1<br>Kabel, Schlüssel   | <b>EVB1A7PAKI</b>  | 1  | <b>1088,00</b> | AZ |      |
| 1P+N, 1x Typ 1<br>Kabel, RFID  | <b>EVB1A7PARI</b>  | 1  | <b>1270,00</b> | AZ |      |
| 1P+N, 1x Typ 2<br>Kabel, Schlüssel   | <b>EVB1A7PCKI</b>  | 1  | <b>1088,00</b> | AZ |      |
| 1P+N, 1x Typ 2<br>Kabel, RFID  | <b>EVB1A7PCRI</b>  | 1  | <b>1270,00</b> | AZ |      |
| <b>☛ Max. Ladeleistung 1x 22kW<br/>(Standard-Einstellung ab Werk 11kW)</b>   |                    |    |                |    |      |
| 3P+N, 1x Typ 2<br>Kabel, Schlüssel   | <b>EVB1A22PCKI</b> | 1  | <b>1148,00</b> | AZ |      |
| 3P+N, 1x Typ 2<br>Kabel, RFID  | <b>EVB1A22PCRI</b> | 1  | <b>1328,00</b> | AZ |      |

## Wand-Ladestationen für halb-öffentliche Parkplätze



### EVlink Wallbox G3 mit Steckdose

- Für gewerbliche, halb-öffentliche Parkplätze und Tiefgaragen
- Für den Innen- oder Außenbereich (IP54)
- Zugriffkontrolle mit Schlüsselschalter

| Ausführung                          | Art.-Nr.           | VE | €/St.         | MG | Info |
|-------------------------------------|--------------------|----|---------------|----|------|
| <b>☛ Max. Ladeleistung 1x 3,7kW</b> |                    |    |               |    |      |
| 1P+N, 1x Typ 2                      | <b>EVH2S3P02K</b>  | 1  | <b>728,00</b> | AZ |      |
| <b>☛ Max. Ladeleistung 1x 11kW</b>  |                    |    |               |    |      |
| 3P+N, 1x Typ 2                      | <b>EVH2S11P02K</b> | 1  | <b>832,00</b> | AZ |      |
| <b>☛ Max. Ladeleistung 1x 22kW</b>  |                    |    |               |    |      |
| 3P+N, 1x Typ 2                      | <b>EVH2S22P02K</b> | 1  | <b>832,00</b> | AZ |      |



### EVlink Wallbox G4 Smart mit Steckdose(n)

- Für halböffentliche Garagen und Parkplätze
- Für den Innen- oder Außenbereich (IP54)
- Zugriffkontrolle mit Schlüsselschalter oder RFID
- OCPP Kommunikation mit einem Backend
- Ethernet + optional WLAN oder GPRS
- Stromzähler + Modbus für externen MID Zähler
- TE-Haushaltssteckdose optional
- Max. Ladeleistung frei einstellbar

| Ausführung   | Art.-Nr.            | VE | €/St.          | MG | Info |
|--|---------------------|----|----------------|----|------|
| <b>☛ Max. Ladeleistung 1x 7,4/22kW<br/>(Standard-Einstellung ab Werk 3,7kW/11kW)</b>               |                     |    |                |    |      |
| 1P + N / 3P + N 1x Typ 2,<br>Schlüssel   | <b>EVB1A22P2KI</b>  | 1  | <b>1050,00</b> | AZ |      |
| 1P + N / 3P + N 1x Typ 2,<br>RFID  | <b>EVB1A22P2RI</b>  | 1  | <b>1228,00</b> | AZ |      |
| <b>☛ Max. Ladeleistung 1x 2,3kW/7,4kW/22kW<br/>(Standard-Einstellung ab Werk 2,3kW/3,7kW/11kW)</b> |                     |    |                |    |      |
| 1P + N / 3P + N 1x Typ 2S,<br>1x TE, Schlüssel   | <b>EVB1A22P4EKI</b> | 1  | <b>1158,00</b> | AZ |      |
| 1P + N / 3P + N 1x Typ 2S,<br>1x TE, RFID  | <b>EVB1A22P4ERI</b> | 1  | <b>1336,00</b> | AZ |      |



### EVlink Parkplatz 2 Wand

- Für halböffentliche Garagen und Parkplätze
- Für den Innen- oder Außenbereich (IP54)
- Zugriffkontrolle mit RFID (abschaltbar)
- Ein Ladepunkt optional mit Schuko-Haushaltskupplung statt Typ 2 Steckdose
- OCPP Kommunikation mit einem Backend
- Ethernet + optional GPRS
- Stromzähler + Modbus für externen MID Energiezähler

| Ausführung                              | Art.-Nr.           | VE | €/St.          | MG | Info |
|---|--------------------|----|----------------|----|------|
| <b>☛ Max. Ladeleistung 2x 22kW</b>      |                    |    |                |    |      |
| 3P+N, 2x Typ 2, RFID                    | <b>EVW2S22P22R</b> | 1  | <b>2610,00</b> | AZ |      |
| <b>☛ Max. Ladeleistung 22kW + 2,3kW</b> |                    |    |                |    |      |
| 3P+N, 1x Typ 2, 1x TF<br>(Schuko), RFID | <b>EVW2S22P2FR</b> | 1  | <b>2510,00</b> | AZ |      |

## Boden-Ladestationen für halb-öffentliche Parkplätze



### EVlink Parkplatz 2 Boden

- Für halböffentliche Garagen und Parkplätze
- Für den Innen- oder Außenbereich (IP54)
- Zugriffskontrolle mit oder ohne RFID
- Ein Ladepunkt optional mit Schuko-Haushaltskupplung statt Typ 2 Steckdose
- OCPP Kommunikation mit einem Backend
- Ethernet + optional GPRS
- Stromzähler + Modbus für externen MID Energiezähler
- Erweiterte Anschlussmöglichkeiten

| Ausführung  | Art.-Nr.           | VE | €/St.          | MG | Info |
|---|--------------------|----|----------------|----|------|
| <b>☛ Max. Ladeleistung 2x 22kW</b><br>3P+N, 2x Typ 2, RFID                      | <b>EVF2S22P22R</b> | 1  | <b>3590,00</b> | AZ |      |
| <b>☛ Max. Ladeleistung 22kW + 2,3kW</b><br>3P+N, 1x Typ 2, 1x TF (Schuko), RFID | <b>EVF2S22P2FR</b> | 1  | <b>3490,00</b> | AZ |      |

## Boden-Ladestationen für öffentliche Parkplätze



### EVlink City TE

- Für öffentliche Parkplätze
- Antivandalismus
- Zugriffskontrolle mit RFID
- Steckdose Typ 2 und TE-Haushaltssteckdose pro Ladepunkt
- Abschließbare Fächer mit genug Stauraum für das Ladegerät und den Akku eines Pedelecs
- OCPP Kommunikation mit einem Backend
- Ethernet + optional GPRS
- MID Energiezähler optional
- Alle Schutzkomponente integriert

| Ausführung  | Art.-Nr.               | VE | €/St.          | MG | Info |
|---|------------------------|----|----------------|----|------|
| <b>☛ Max. Ladeleistung 22kW/3kW + 22kW/3kW</b><br>3P+N, 2x Typ 2, 2x TE, RFID | <b>EVC1S22P4E4ERF</b>  | 1  | <b>6590,00</b> | AZ |      |
| 3P+N, 2x Typ 2, 2x TE, RFID, Modem  | <b>EVC1S22P4E4ERFM</b> | 1  | <b>7390,00</b> | AZ |      |

## Zubehör



### Ladekabel

- Zum Aufladen in Mode 3 von Elektrofahrzeugen an Ladestationen mit Typ 2 Steckdose
- Länge 5 Meter
- Max. Strom 32 A

| Ausführung                                  | Art.-Nr.            | VE | €/St.         | MG | Info |
|---|---------------------|----|---------------|----|------|
| <b>☛ Max. Ladeleistung 7,4kW (1-phasig)</b> |                     |    |               |    |      |
| Typ 2 auf Typ 1                             | <b>EVP1CNS32121</b> | 1  | <b>299,00</b> | AZ |      |
| Typ 2 auf Typ 2                             | <b>EVP1CNS32122</b> | 1  | <b>319,00</b> | AZ |      |
| <b>☛ Max. Ladeleistung 22kW (3-phasig)</b>  |                     |    |               |    |      |
| Typ 2 auf Typ 2                             | <b>EVP1CNS32322</b> | 1  | <b>399,00</b> | AZ |      |



### Prüfwerkzeug

- Simulator von Elektrofahrzeug mit Mode 3 Aufladesystem
- Prüfung der elektrischen Installation
- Prüfung der Ladeinfrastruktur
- Prüfung der Ladekabel-Eigenschaften
- Fehlersuche und -beseitigung

| Ausführung                | Art.-Nr.        | VE | €/St.          | MG | Info |
|---------------------------|-----------------|----|----------------|----|------|
| Elektrofahrzeug-Simulator | <b>NCA93100</b> | 1  | <b>1990,00</b> | AZ |      |



### Kabelhalterung

- Für EVlink Parkplatz / Parkplatz 2
- Arretierung (Befestigung) des Kabels
- Für 2 Kabel

| Ausführung       | Art.-Nr.      | VE | €/St.         | MG | Info |
|------------------|---------------|----|---------------|----|------|
| Für 2 Ladepunkte | <b>EVP1PH</b> | 1  | <b>130,00</b> | AZ |      |



### RFID-Karten

- Für EVlink Wallbox G4, Parkplatz 2, City TE
- 10 RFID-Karten + Aufkleber

| Ausführung              | Art.-Nr.       | VE | €/St.        | MG | Info |
|-------------------------|----------------|----|--------------|----|------|
| EVlink - 10 RFID Karten | <b>EVP1BNS</b> | 1  | <b>59,00</b> | AZ |      |



### Kabel-Schutzabdeckung

- Für EVlink Parkplatz / Parkplatz 2
- Schutz von Kabel unterhalb der Ladestation
- Material: Metal

| Ausführung                     | Art.-Nr.        | VE | €/St.        | MG | Info |
|--------------------------------|-----------------|----|--------------|----|------|
| Für Parkplatz Wand-Ladestation | <b>EVP1WPSC</b> | 1  | <b>77,00</b> | AZ |      |



## GPRS Modem

- für EVlink Wallbox G4 und Parkplatz 2

**📌 Liefertermin: Lieferbar ab Ende Q4 2018**

| Ausführung                  | Art.-Nr.      | VE | €/St.         | MG | Info       |
|-----------------------------|---------------|----|---------------|----|------------|
| EVlink - OCPP<br>GPRS Modem | <b>EVP2MM</b> | 1  | <b>556,00</b> | AZ | <b>Neu</b> |



## WLAN-Modul

- Für EVlink Wallbox G4
- Wird in der Ladestation installiert

| Ausführung                          | Art.-Nr.        | VE | €/St.         | MG | Info |
|-------------------------------------|-----------------|----|---------------|----|------|
| EVlink WLAN-Modul<br>für Wallbox G4 | <b>EVP1MWSI</b> | 1  | <b>285,00</b> | AZ |      |



## Standfuß für Wallbox

- Für EVlink Wallbox G3, G4
- Für eine oder zwei Wallboxes
- Material: Aluminium lackiert
- Höhe: ca. 1460 mm
- Gewicht: ca. 17 kg

| Ausführung                 | Art.-Nr.         | VE | €/St.         | MG | Info |
|----------------------------|------------------|----|---------------|----|------|
| EVlink Wallbox<br>Standfuß | <b>EVP1PBSSG</b> | 1  | <b>572,00</b> | AZ |      |



## Montage Kit für Parkplatz 2 Boden

- Zur Installation von Schutz- und Energiemanagement-Komponenten im Sockel der Ladestation

| Ausführung                                | Art.-Nr.       | VE | €/St.         | MG | Info |
|---|----------------|----|---------------|----|------|
| EVlink Parkplatz 2<br>Boden - Montage Kit | <b>EVP1FKC</b> | 1  | <b>263,00</b> | AZ |      |



## Stromkodierungsset

- Für BMW Wallbox Pure
- Zur dauerhaften Einstellung der max. Ladeleistung der Ladestation
- Ein Set beinhaltet:  
8A (3 Stück), 13A (6 Stück), 16A (3 Stück),  
20A (1 Stück), 32A (1 Stück)

| Ausführung                               | Art.-Nr.         | VE | €/St.        | MG | Info |
|--|------------------|----|--------------|----|------|
| BMW Wallbox Pure -<br>Stromkodierungsset | <b>EVP1HRB27</b> | 1  | <b>34,00</b> | AZ |      |



## Sockel zum Einbetonieren

- Für EVlink City TE
- Stahlblech verzinkt und lackiert

| Ausführung | Art.-Nr.          | VE | €/St.         | MG | Info |
|------------|-------------------|----|---------------|----|------|
| Sockel     | <b>EVC1SCLESC</b> | 1  | <b>332,00</b> | AZ |      |







Schneider  
Electric



# Acti 9

Fehlerlichtbogen-  
Schutzeinrichtung AFDD



[schneider-electric.de](http://schneider-electric.de)

Informationen



Life Is On



# Informationen

Schneider Electric steht seinen Kunden stets als kompetenter Berater und Ansprechpartner zur Seite. Erfahren Sie auf den folgenden Seiten mehr zu unseren Werbematerialien und Schulungsmöglichkeiten!

## Allgemeine Informationen:

- 282 Verkaufsunterstützung und Website
- 283 Kundenportal
- 285 Trainingsangebot von Schneider Electric
- 288 Technische Informationen OptiLine
- 304 Montageanleitungen OptiLine

## Artikelnummern:

- 316 Artikelnummern Verzeichnis  
Optiline50, LED Arbeitsleuchten  
und Messgeräte
- 321 Artikelnummern Verzeichnis  
Energieverteilung



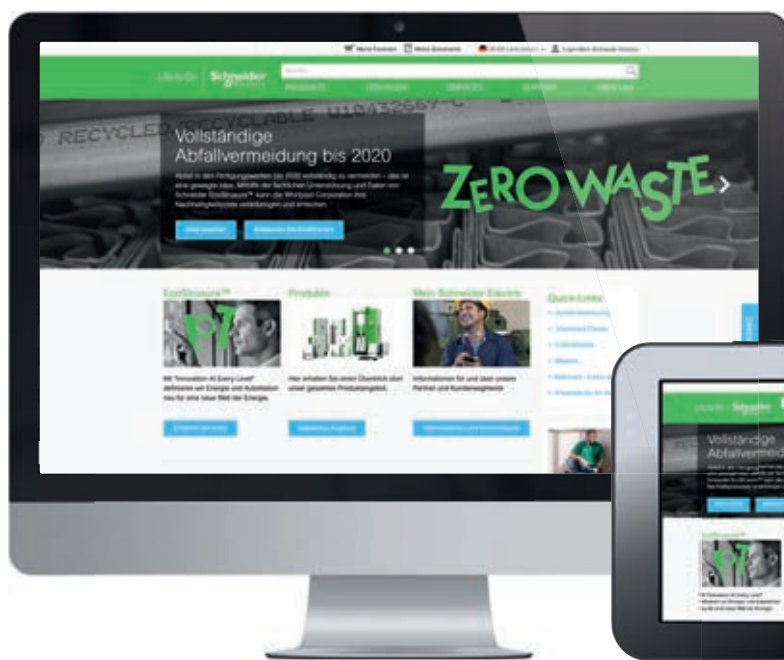


# Marketing für Elektroprofis

## Verkaufs- und Marketingunterstützung

Wir wollen unsere Kunden aktiv unterstützen. Denn neben guten Produkten und professionellen Handwerksleistungen müssen zunehmend weitere Maßnahmen eingesetzt werden, um im Markt bestehen zu können und um erfolgreich zu sein. Dazu gehört Neukunden gewinnen, bestehende Kundenkontakte pflegen, den Abverkauf steigern und den Bekanntheitsgrad unserer Kunden fördern.

## Schneller, übersichtlicher, informativer: [www.schneider-electric.de](http://www.schneider-electric.de)



Die neue Website von Schneider Electric unterstützt Profis aus der Industrie dabei, mit wenigen Klicks relevante Informationen zu erhalten – und so die richtigen Entscheidungen für nachhaltigen Unternehmenserfolg treffen zu können.



### Weniger suchen – mehr finden

Die neue Website richtet sich passgenau an Ihren Anforderungen aus. Dank der neuen Navigation finden Sie jetzt mit wenigen Klicks genau das Produkt und den Service, den Sie suchen. Die kurzen Ladezeiten erleichtern den Zugriff vom Desktop und mobilen Geräten.

### Auch unterwegs alles im Griff

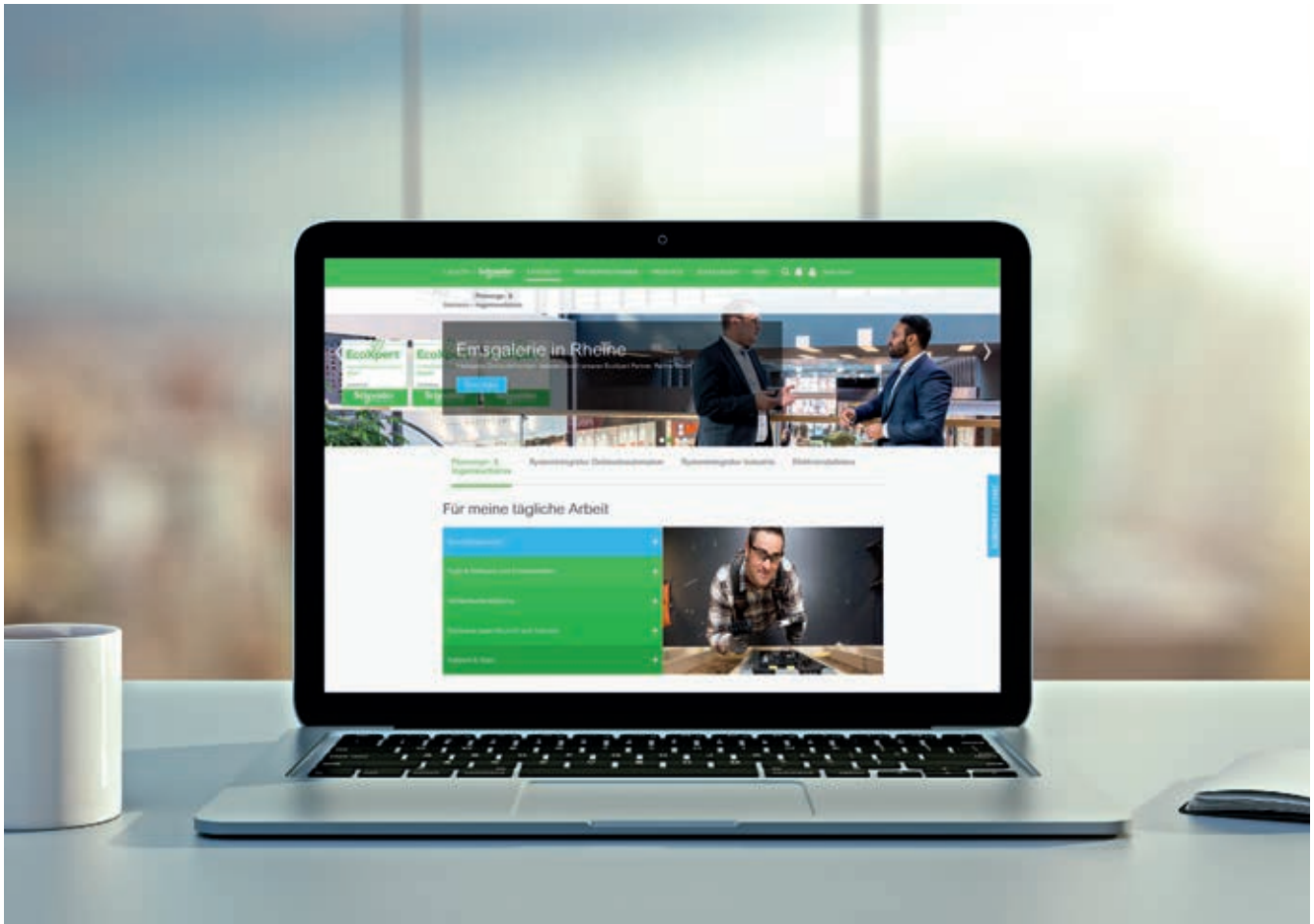
Zusätzlich zu den Verbesserungen in puncto Übersichtlichkeit und Geschwindigkeit überzeugt die Website durch ihre „mobile-friendly“-Ausrichtung: Smartphone-Nutzer erhalten nun auch unterwegs vollen Zugriff auf wichtige Informationen, Services und Anwendungen.

### Keine offenen Fragen

Im Websitebereich „Produktinformationen“ können Sie auf über 53.000 Produkt-Dokumente, ca. 60.000 Produkt-Datenblätter, über 240 Presstexte und einen FAQ-Bereich zugreifen, der Ihnen hilfreiche Antworten zu über 3.000 relevanten Fragen bietet.







# Das Kundenportal Für Elektroinstallateure

## Sie möchten top informiert und immer vorne mit dabei sein?

Produktneuheiten, Messeneuheiten oder Ausschreibungstexte – Als Mitglied im Kundenportal entgeht Ihnen nichts mehr! Exklusive Informationen, Wissenswertes aus Ihrer Branche und die Welt von Schneider Electric sowie ausgewählte Produkte und Lösungen gehören natürlich auch dazu.

## Sie möchten von mehr Effizienz im Arbeitsalltag profitieren?

Praktische Tools, die Ihre Arbeit erleichtern: Kalkulationshilfen, Konfiguratoren oder Produktdaten für Ihr Smartphone stehen im Kundenportal für Sie bereit, um Sie bei der täglichen Umsetzung Ihrer Projekte zu unterstützen – jederzeit und überall. Und wenn Sie einmal nicht weiter wissen? Alle Kontakte zu Schneider Electric sind nur einen Klick entfernt!

## Sie möchten Ihre Potenziale ausbauen?

Weiterentwicklung ist ein wichtiger Erfolgsfaktor! Profitieren Sie von vielfältigen Schulungsangeboten und -unterlagen, die exakt auf Ihren Tätigkeitsbereich zugeschnitten sind. Ob Webinar, Videotutorial oder Schulung live vor Ort – das Kundenportal bietet individuelle Fortbildungsmöglichkeiten.

## Jetzt registrieren!

Mit der Registrierung sichern Sie sich nicht nur Ihren Zugang zu News, Tools und Schulungen – zusätzlich werden Sie im Verzeichnis der Merten.de Installateur-Suche gelistet. Mehr Kundenpotenzial für Sie!

<https://partner.schneider-electric.com/partners/menu/login>



Jetzt QR-Code scannen und registrieren



# Verbessern Sie Ihre Konkurrenzfähigkeit mit dem Trainingsangebot von Schneider Electric

Schneider Electric bietet Ihnen ein umfassendes Trainingsangebot, das Ihnen den optimalen Einsatz der Automatisierungs- und Steuerungssysteme sowie der Energieverteilung ermöglicht. Jährlich bieten wir Seminare für unsere Kunden an, ob produkt- oder applikationsbezogen, in unserem Trainings-Center oder beim Kunden vor Ort.

Die Seminare werden von Trainern gehalten, die über Erfahrung in der Projektierung und Inbetriebnahme von Maschinen und Anlagen verfügen und ihre fundierten Fachkenntnisse

zielgerichtet an die Seminarteilnehmer weitergeben.

Das Seminarangebot wird laufend den Bedürfnissen unserer Kunden angepasst.

## Die Seminare gliedern sich in:

- **Grundlagen und Einführungsthemen:**

Diese Seminare vermitteln technische Grundlagen verschiedener Fachgebiete – auch Nichttechnikern.

- **Produktorientiert:**

Hier werden Ihnen die Feinheiten unserer Produkte nähergebracht. Sie sind in der Lage, die Systeme sicher und schnell zu handhaben.

- **Anwendungs- oder lösungsorientiert:**

Gehen Sie neue Wege und lassen Sie sich bei der Lösungsfindung durch uns inspirieren. Sehen Sie, wie Produkte miteinander verknüpft werden können.

## Kundenspezifisches Training

Alle Seminare kann Schneider Electric auf Ihren speziellen Bedarf abstimmen. Auf Wunsch werden die Trainings vor Ort in Ihrem Betrieb durchgeführt. Inhalt und Dauer eines kundenspezifischen Seminars richten sich ganz nach Ihren Wünschen.

## Spezielles Trainingsangebot für den Großhandel

Gemeinsam mit Ihnen erstellen wir Seminare für Ihre Kunden. Sie kennen Ihre Kunden und wissen was diese benötigen. Ob Erfassungstechnik, Sicherheitstechnik, Antriebstechnik, Automatisierungstechnik oder Energieverteilung. Wir helfen bei der Erstellung Ihres Seminarprogramms.

Fachberatertagungen mit Schwerpunkten in den Bereichen Steuerungstechnik, Automatisierungstechnik oder Energieverteilung sind dazu da, Ihre Mitarbeiter zu trainieren, sie fit zu machen Lösungskonzepte für Ihre Kunden anzubieten.

## Kontakt

**E-Mail:** de-Kundenschulung@schneider-electric.com

**Telefon:** 06182 81-2288

**Fax:** 06182 81-2256







# Technische Beschreibungen und Planungshilfen

## OptiLine 50

|                                  |     |
|----------------------------------|-----|
| OptiLine 50 Einbaugeräte         | 288 |
| OptiLine 50 Brüstungskanäle      | 290 |
| OptiLine 50 Decken- & Wandsäulen | 293 |
| OptiLine 50 Bodensäulen          | 296 |
| OptiLine 50 Tischverteiler       | 298 |
| OptiLine 50 Bodentanks           | 300 |
| Zubehör Befestigungsmaterial     | 302 |

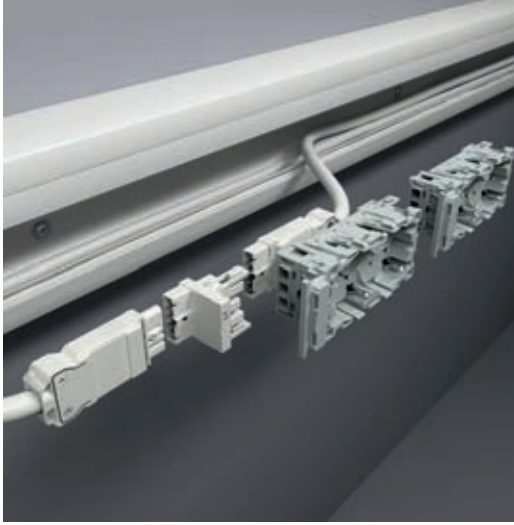
# Montageanleitungen

## OptiLine 50

|                                       |     |
|---------------------------------------|-----|
| OptiLine 50 Datenmodule               | 304 |
| OptiLine 50 IDC Verteilerblock        | 305 |
| OptiLine 50 Steckdosen                | 306 |
| OptiLine 50 Brüstungskanäle Aluminium | 310 |
| OptiLine 50 Bodentanks                | 314 |

# OptiLine 50 Einbaugeräte

## Technische Beschreibung



### Beschreibung

Das Einbaugeräte-System, das speziell für OptiLine 50 konzipiert wurde, basiert auf 50-mm-Modulen, die in die Frontöffnung der Brüstungskanäle eingerastet werden. Das Anschließen und Verbinden der Einbaugeräte erfolgt bequem außerhalb der Brüstungskanäle. Danach werden diese mit einem „Klick“ in die Frontöffnung eingerastet – schnell und sicher.

Das System beinhaltet ein komplettes Sortiment an Einbaugeräten, beispielsweise Einbaudosen für DIN Geräte mit 2 Modulen, Abzweigdosen, Schalter & Steckdosen, Dimmer, Steckverbinder und die gängigsten Datenmodule.

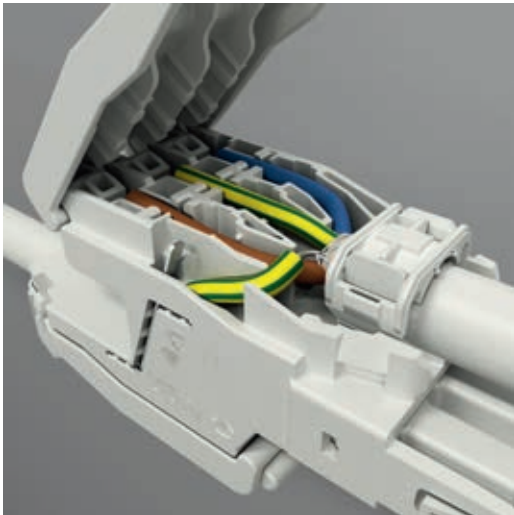
Die Schnittstelle der Stromverteilung nennt sich OSI (Open Schneider Interface) und entspricht den Anforderungen der Norm IEC 61535 (Steckverbinder).

Die Doppel-Steckdose mit OSI-Schnittstelle ermöglicht den Anschluss mittels Steckverbindern und eine einfache Montage der Steckdose innerhalb weniger Sekunden ohne Verwendung von Werkzeug.



Eine herkömmliche Verdrahtung der Steckdosen über die OSI Schnittstelle lässt sich mit dem IDC Verteilerblock (INS60020) realisieren: Die Verbindung erfolgt mittels Schneidklemmtechnik, d. h., der Leiter muss nicht abisoliert werden, sodass die Zeit zum Herstellen von Verbindungen verkürzt wird. An den IDC Verteilerblock kann eine Zu- und eine Ableitung angeschlossen werden.

Dank der OSI-Schnittstelle ist das System herstellerunabhängig, d. h. es können sowohl Steckverbinder von Wieland (GST15i5, GST18i3), Wago (Winsta einphasig) und Ensto (EnstoNet einphasig) genutzt werden. Die OSI-Schnittstelle ermöglicht außerdem ein direktes Hintereinanderstecken der Doppelsteckdosen ohne zusätzliche Bauteile oder Werkzeuge – eine weitere Zeitersparnis.



Schlussendlich lässt sich auch die Erdung der Aluminiumkanäle über die OSI-Schnittstelle realisieren, da die Metallteile mittels des Erdungsanschlusses (INS60040) an den grüngelben Leiter der Steckdose verbunden werden können.

### Leitungsdefinitionen

1. Verlängerungsleitung: Leitung mit Stecker und Buchse
2. Anschlussleitung: Leitung mit offenem Ende und Buchse



# OptiLine 50 Einbaugeräte Technische Beschreibung

## Normen

SS 428 08 90, IEC 61984, IEC 61535.

## Technische und Materialdaten

|                                      |  |   |
|--------------------------------------|--|---|
| Leitungen                            | Material:                                | Kupferleiter und Aluminium-Umwicklung mit Schutzleiter. Leiterisolation PE/PP (Polyethylen/ Polypropylen), flammhemmend (FR). |
| Steckverbinder und Verteilerdosen    | Material:                                | PA (Polyamid), Messing-Oberflächenbeschichtung und verchromter Stahl.   |
| Schalter, Steckdosen, Basiskits usw. | Material:                                | PC/ABS (Polycarbonat/Acrylnitril-Butadien-Styrol)   |
|                                      | Dichte:                                  | 1,14 g/cm <sup>3</sup>  |
|                                      | Wasseraufnahme:                          | 0,6 %   |
|                                      | Spezifischer Volumenwiderstand:          | >10 <sup>13</sup> Ω cm  |
|                                      | Spannungsfestigkeit:                     | 19 kV/mm  |
|                                      | Farben:                                  | • Weiß RAL 9010<br>• Dunkelgrau RAL 7043  |
| Elektrische Daten                    | 250/400 VAC, 16 A.                       |   |
| Temperaturbereich                    | Betriebstemperatur von -5 °C bis +40 °C. |   |
| Eignung für den Außenbereich         | nicht geeignet.                          |   |
| Schutzart                            | IP20.                                    |   |

## Verwendbare elektrische Geräte

### Universaldimmer

|                     |               |               |                 |                 |                 |    |               |               |
|---------------------|---------------|---------------|-----------------|-----------------|-----------------|----|---------------|---------------|
|                     | 1             | 2             | 3               | 4               | 5               | 6  | 7             | 8             |
| 25°<br>230V<br>50Hz |               |               |                 |                 |                 |    |               |               |
| MAX<br>MIN          | 350 W<br>20 W | 350 W<br>20 W | 350 VA<br>20 VA | 300 VA<br>20 VA | 350 VA<br>20 VA | NO | 200 W<br>20 W | 350 W<br>20 W |

- 1 Glühlampen
- 2 230-V-Halogenlampen
- 3 Niedervolt-Halogenlampen mit ferromagnetischem Transformator
- 4 Niedervolt-Halogenlampen mit Ringkerntransformator
- 5 Niedervolt-Halogenlampen mit elektronischem Transformator
- 6 Ausdimmbare Leuchtstofflampen
- 7 Lüfter
- 8 Heizkörper

### Bewegungsmelder PIR

|            |        |        |        |                       |         |        |        |        |        |
|------------|--------|--------|--------|-----------------------|---------|--------|--------|--------|--------|
|            | 1      | 2      | 3      | 4                     | 5       | 6      | 7      | 8      | 9      |
| -5/+35°C   |        |        |        |                       |         |        |        |        |        |
| MAX<br>MIN | 2300 W | 2000 W | 1050 W | 2000 VA<br>COSφ ≥ 0,9 | 1150 VA | 500 VA | 200 VA | 2300 W | 200 VA |

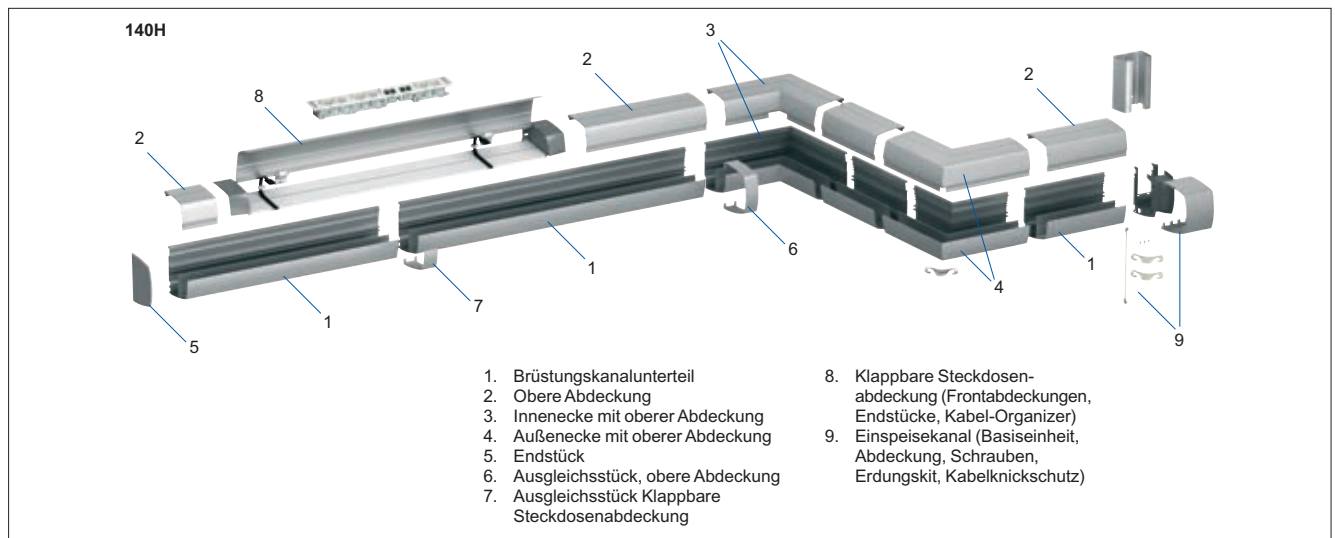
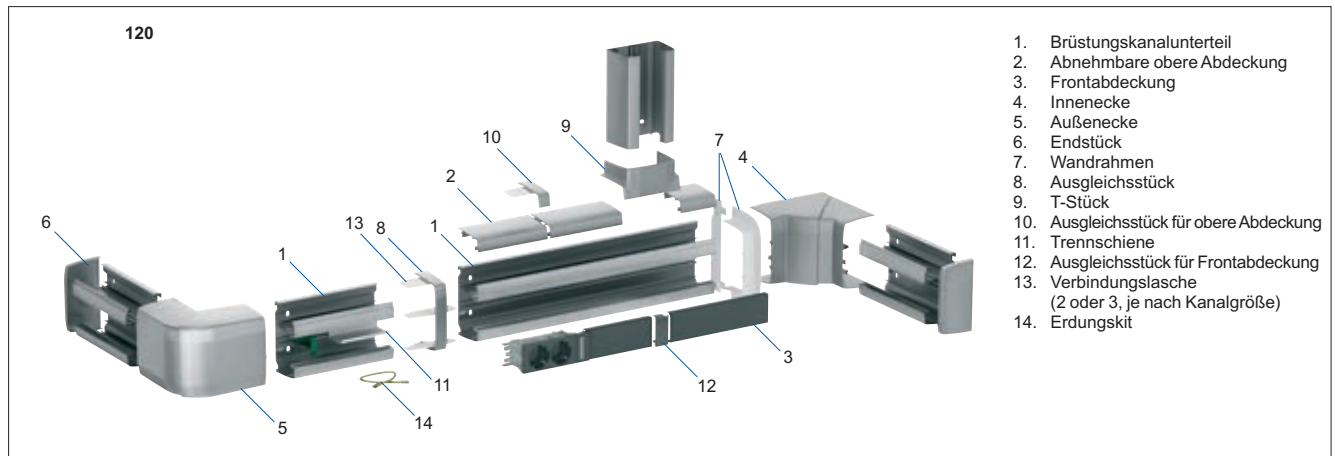
- 1 Glühlampen
- 2 230-V-Halogenlampen
- 3 Niedervolt-Halogenlampen mit ferromagnetischem Transformator
- 4 Leuchtstofflampen mit herkömmlichem Vorschaltgerät
- 5 Niedervolt-Halogenlampen mit elektronischem Transformator
- 6 Ausdimmbare Leuchtstofflampen
- 7 Lüfter
- 8 Heizkörper
- 9 Schütze

## Kompatible Hersteller zu Keystone Datenmodulen

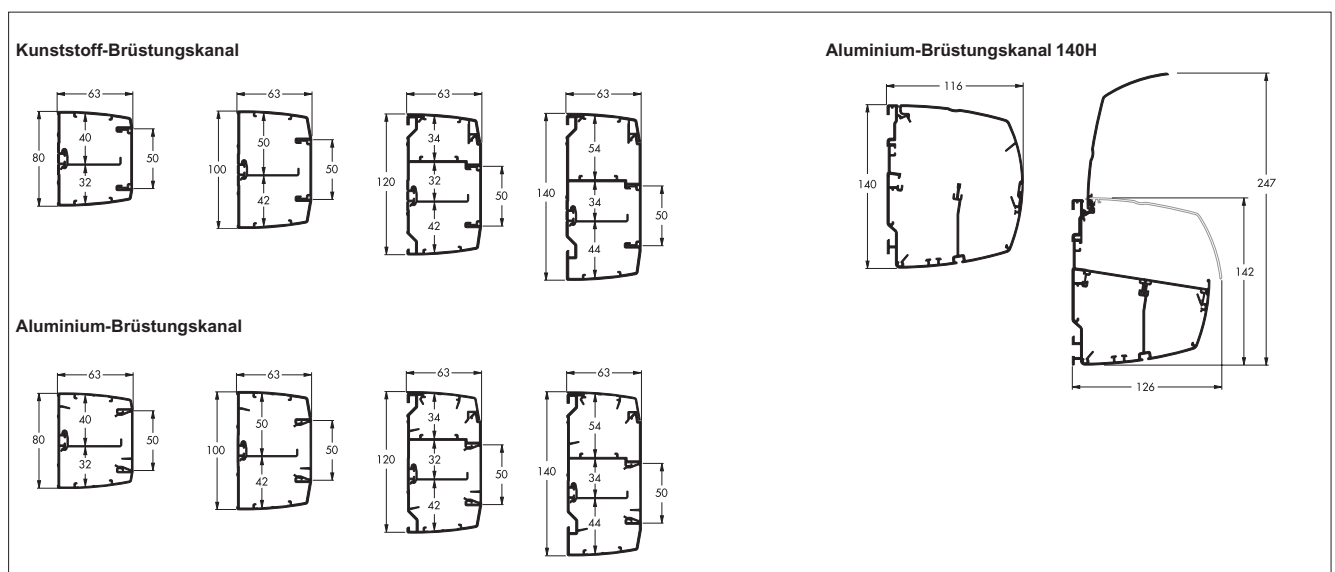
| Hersteller             | Produkt getestet                                | INS64110 / INS64111    INS64112 / INS64113    INS64114 / INS64115 |           |           |
|------------------------|---|---|-----------|-----------|
|                        |   | 1x gerade   | 2x schräg | 2x gerade |
| Brand Rex              | C6CJAKS000 Cat6Plus SnapIn Screened             | X   | X         | X         |
| Brand Rex              | C6CJAKU002 Cat6Plus SnapIn Unscreened           | X   | X         | X         |
| Brand Rex              | AC6JAKS000 10GPlus SnapIn Jack Screened         | X   | X         | X         |
| Brand Rex              | AC6JAKU002 10GPlus SnapIn Jack Unscreened       | X   | X         | X         |
| BTR Metzconnect        | Keystone C6Amodul K 180° Jack                   | X   | X         | X         |
| BTR Metzconnect        | C6a modul Keystone 130 B21 B22 B23              | X   | X         | X         |
| CobiNet                | RJ45 Buchse CobiDatKS IPS500 Art.Nr. 69201052   | X   | X         | X         |
| Corning                | S500fx Keystone CAXBSM-00104-C001 Cat6A         | Nein  | Nein      | Nein      |
| Corning                | S500fx Keystone CAXBSM-00104-C002 Cat6A         | Nein  | Nein      | Nein      |
| Dätwyler               | Unilan Keystone KS-T 6A 418060                  | X   | X         | X         |
| Dätwyler               | Unilan Keystone KS-T 6A (IEC) 418061            | X   | X         | X         |
| Dätwyler               | Unilan Keystone KS-TS 6A 418054                 | X   | X         | X         |
| EasyLan                | fixLink Keystonemodul Kat6A CKFAK000            | X   | X         | X         |
| EasyLan                | fixLink Keystonemodul Kat6A CKFAKFL0            | X   | X         | X         |
| EasyLan                | preLink Keystonemodul Kat6A CKPAS010 / CKPAS020 | X   | Nein      | X         |
| EasyLan                | preLink Keystonemodul Kat6A CKPAO100            | X   | Nein      | X         |
| EFB Elektronik         | DCVC10001 INFRALAN VC45 Keystone                | Nein  | Nein      | Nein      |
| EFB Elektronik         | E-20070 INFRALAN DC 45 Keystone                 | X   | Nein      | X         |
| EFB Elektronik         | E-20090 CAT 6A RJ45 Keystone                    | X   | Nein      | X         |
| Rutenbeck              | Keystone UM-Cat. 6A iso A                       | Nein  | Nein      | Nein      |
| TE Connectivity / Tyco | AMP Twist 6S SL Jack PN1711160-                 | X   | X         | X         |
| TE Connectivity / Tyco | AMP Twist 6S SL Jack PN1711342-                 | X   | X         | X         |
| TE Connectivity / Tyco | AMP-TWIST-6AS SL JACK PN1711592-                | X   | X         | X         |
| TE Connectivity / Tyco | AMP-TWIST-6AS SL JACK PN1711716-                | X   | X         | X         |
| TE Connectivity / Tyco | AMP-TWIST-7AS SL JACK PN1711437-                | X   | X         | X         |
| TE Connectivity / Tyco | AMP-TWIST-7AS SL JACK PN1711441-                | Nein  | Nein      | Nein      |
| Telegärtner            | Keystone AMJ-Module K Cat6A T568A J00029K0036   | X   | Nein      | Nein      |
| Telegärtner            | Keystone AMJ-S Module Cat6A T568A J00029A2000   | X   | X         | X         |
| Telegärtner            | Keystone UMJ-Module K Cat6A T568A J00029K0050   | X   | Nein      | Nein      |
| WGD                    | Red-MOD RJ45 Modul Cat 6A, Cat 6, Cat 5         | X   | Nein      | X         |



### Explosionsdarstellungen



### Konstruktion und Abmessungen





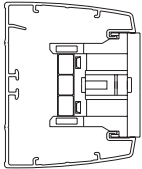
### Leitungskapazität

Empfohlener Füllfaktor: 50 %

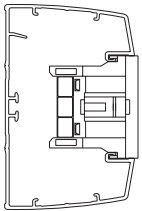


In den Beispielen verwendete Leitungen: Datenkabel mit Durchmesser 7 mm  
Stromkabel mit Durchmesser 12 mm (3 x 2,5 mm<sup>2</sup>)

#### Brüstungskanal mit Steckdosen und GST-Installationssteckverbindern



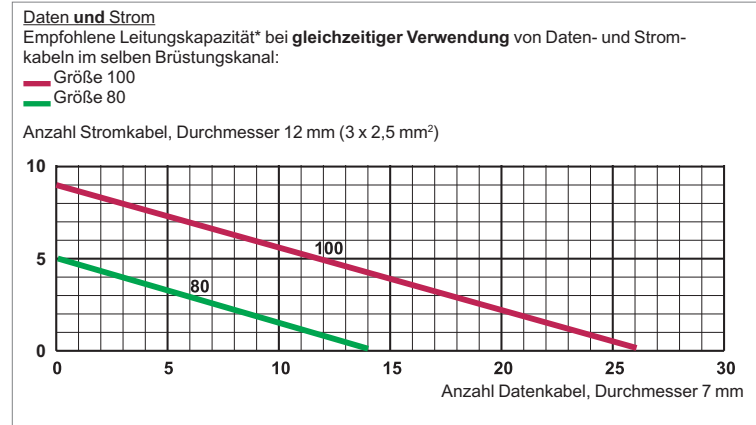
**Größe 80**  
Empfohlene Leitungskapazität\*:  
Daten oder Strom  
Daten: max. 14 Leitungen  
Strom: max. 5 Leitungen



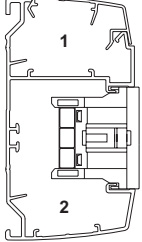
**Größe 100**  
Empfohlene Leitungskapazität\*:  
Daten oder Strom  
Daten: max. 26 Leitungen  
Strom: max. 9 Leitungen

**Daten und Strom**  
Mögliche Kombinationen werden im Diagramm rechts angezeigt.

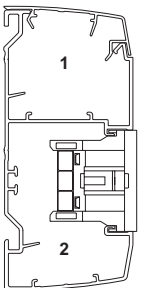
\* bei einem Füllfaktor von 50 %.



#### Brüstungskanal mit Steckdosen und GST-Installationssteckverbindern

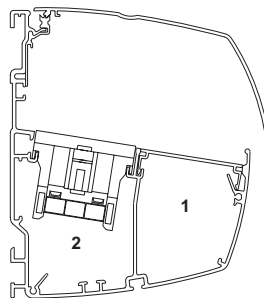


**Größe 120**  
Empfohlene Leitungskapazität\*:  
1. Daten: max. 16 Leitungen  
2. Strom: max. 5 Leitungen



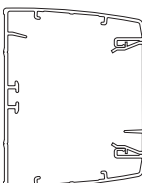
**Größe 140**  
Empfohlene Leitungskapazität\*:  
1. Daten: max. 24 Leitungen  
2. Strom: max. 6 Leitungen

\* bei einem Füllfaktor von 50 %.

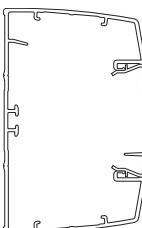


**Größe 140H**  
Empfohlene Leitungskapazität\*:  
1. Daten: max. 20 Leitungen  
2. Strom: max. 4 Leitungen

#### Brüstungskanal ohne Steckdosen



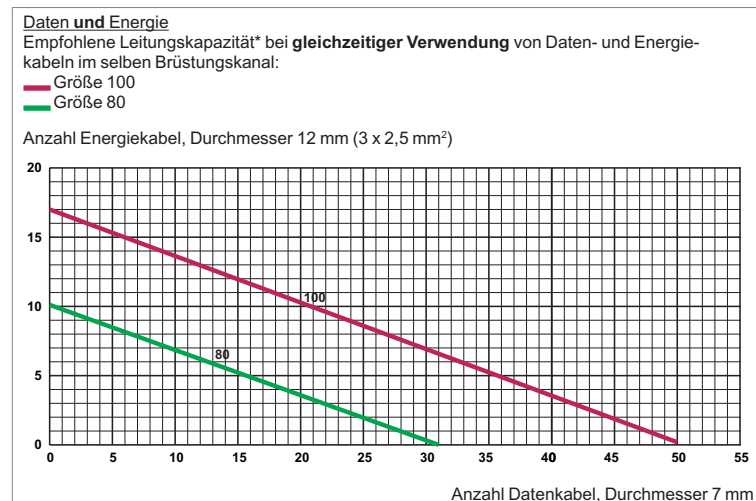
**Größe 80**  
Empfohlene Leitungskapazität\*:  
Daten oder Energie  
Daten: max. 31 Leitungen  
Energie: max. 10 Leitungen

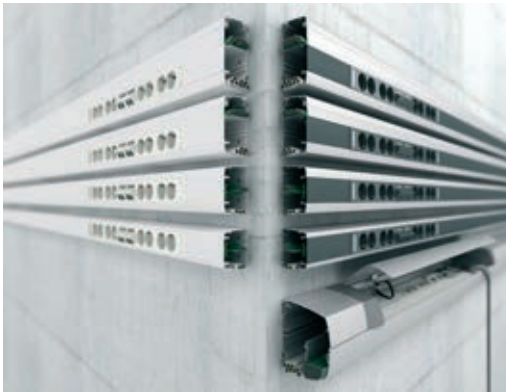


**Größe 100**  
Empfohlene Leitungskapazität\*:  
Daten oder Energie  
Daten: max. 50 Leitungen  
Energie: max. 17 Leitungen

**Daten und Energie**  
Mögliche Kombinationen werden im Diagramm rechts angezeigt.

\* bei einem Füllfaktor von 50 %.





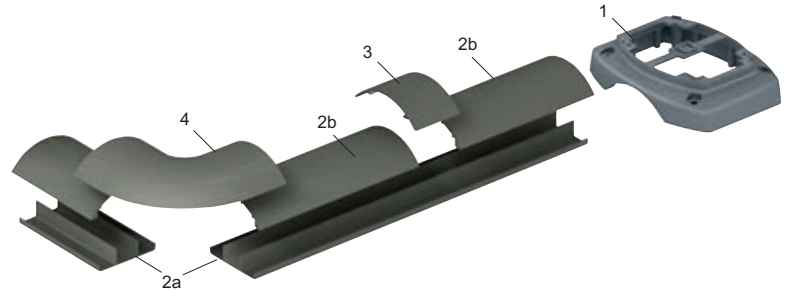
### Technische und Materialdaten

|  |   |  |
|--|---|--|
| PVC (selbstverlöschend, blei- und cadmiumfreies Polyvinylchlorid)  | Dichte  | 1,5 g/cm <sup>3</sup>  |
|  | Längenausdehnung  | 60 x 10 <sup>-6</sup> /°C  |
|  | Brandrate   | UL 94 V0 (0,8 mm)  |
|  | Farbe   | Weiß RAL 9010  |
| Aluminium  | Dichte  | 2,7 g/cm <sup>3</sup>  |
|  | Längenausdehnung  | 2,4 x 10 <sup>-5</sup> /°C   |
|  | Oberflächenbehandlung   | Eloxierung, naturfarben, oder Pulverbeschichtung   |
| PC/ABS (Polycarbonat/ Acrylnitril-Butadien-Styrol)   | Farbe   | Weiß RAL 9010  |
|  | Dichte  | 1,14 g/cm <sup>3</sup>   |
|  | Längenausdehnung  | 70 x 10 <sup>-6</sup> /°C  |
|  | Wasseraufnahme  | 0,6 %  |
|  | Brandrate   | UL 94 HB   |
| PA (Polyamid), halogenfrei   | Farben  | <ul style="list-style-type: none"> <li>• Weiß RAL 9010</li> <li>• Dunkelgrau RAL 7043</li> <li>• Aluminiummetallic (lackiert)</li> </ul> |
|  | Dichte  | 1,16 g/cm <sup>3</sup>   |
|  | Wasseraufnahme  | 2,0 %  |
|  | Brandrate   | UL 94 V0   |
| Stahl  | Farben  | Grün   |
|  | Spezifikation   | Korrosionsgeschützter kaltgewalzter Stahl mit einer Schichtdicke von mind. 7 µm pro Seite.   |
|  | Dichte  | 7,646 g/cm <sup>3</sup>  |
| Schutzart  | Dichte  | 11,5 x 10 <sup>-6</sup> /°C  |
|  | Längenausdehnung  | Feuerverzinkt Z100   |
|  | Oberflächenbehandlung   | <ul style="list-style-type: none"> <li>• Weiß RAL 9010</li> <li>• Aluminiummetallic</li> </ul>   |
| Stoßfestigkeit   | Farben (Pulverbeschichtung)   |  |
|  | IP40  |  |
| Temperaturbereich  | Stoßfestigkeit  | 2 J (IK07)   |
|  | Mindestlager- und -transporttemperatur  | -25 °C   |
|  | Mindestinstallations- und -verwendungstemperatur  | -5 °C  |
| Normen und Zertifizierungen  | Höchstverwendungstemperatur   | +60 °C   |
|  | Die Produkte entsprechen den folgenden Normen:  |  |
|  | <ul style="list-style-type: none"> <li>• EN 50085-1:2005</li> <li>• EN 50085-2-1:2006</li> </ul>                          |  |
|  | Die Produkte erfüllen die Bestimmungen über die CE-Kennzeichnung gemäß Niederspannungsrichtlinie 73/23/EWG und 93/68/EWG. |  |
| Die Produkte entsprechen den Bestimmungen der RoHS-Richtlinie 2002/95/EG (Beschränkung der Verwendung gefährlicher Stoffe) |   |  |

# OptiLine 50: Decken- & Wandsäulen

## Technische Beschreibung

### Explosionsdarstellung Aufbodenkanal für ein- und zweiseitig Säulen



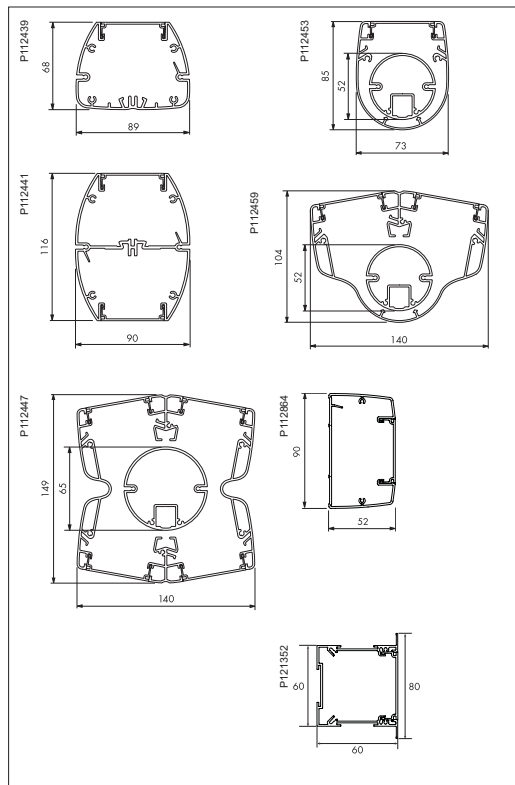
1. Anschluss Aufbodenkanal
2. Aufbodenkanal
  - 2a. Unterteil
  - 2b. Abdeckung
3. Verbindungsstück für Aufbodenkanal
4. Verbindungsstück Eck für Aufbodenkanal

### Konstruktion und Abmessungen

| Deckensäule Spannmechanismus   |   |  |   |   |                                  |                               |         |                               |         |         |         |
|--|---|--|---|---|----------------------------------|-------------------------------|---------|-------------------------------|---------|---------|---------|
| <p>P112455<br/>Deckensäule mit Spannmechanismus,<br/>ein- und zweiseitig</p>                     | <table border="1"> <thead> <tr> <th style="background-color: #cccccc;">A<br/>Gesamthöhe</th> <th style="background-color: #cccccc;">B<br/>Höhe ohne Deckenbefestigung</th> </tr> </thead> <tbody> <tr> <td>mind. 2700 mm<br/>max. 3100 mm</td> <td>2527 mm</td> </tr> <tr> <td>mind. 3100 mm<br/>max. 3500 mm</td> <td>2927 mm</td> </tr> <tr> <td>mind. 3500 mm<br/>max. 3900 mm</td> <td>3327 mm</td> </tr> </tbody> </table>   | A<br>Gesamthöhe                                      | B<br>Höhe ohne Deckenbefestigung        | mind. 2700 mm<br>max. 3100 mm           | 2527 mm                          | mind. 3100 mm<br>max. 3500 mm | 2927 mm | mind. 3500 mm<br>max. 3900 mm | 3327 mm |         |         |
| A<br>Gesamthöhe  | B<br>Höhe ohne Deckenbefestigung  |  |   |   |                                  |                               |         |                               |         |         |         |
| mind. 2700 mm<br>max. 3100 mm  | 2527 mm   |  |   |   |                                  |                               |         |                               |         |         |         |
| mind. 3100 mm<br>max. 3500 mm  | 2927 mm   |  |   |   |                                  |                               |         |                               |         |         |         |
| mind. 3500 mm<br>max. 3900 mm  | 3327 mm   |  |   |   |                                  |                               |         |                               |         |         |         |
| <p>P112449<br/>Freistehende Deckensäule,<br/>ein- und zweiseitig</p>                             | <table border="1"> <thead> <tr> <th style="background-color: #008000; color: white;">Freistehende Deckensäulen</th> </tr> <tr> <th style="background-color: #cccccc;">A<br/>Gesamthöhe der Säule<br/>(ohne Fuß)</th> <th style="background-color: #cccccc;">C<br/>Länge des Kabelschlauchs</th> </tr> </thead> <tbody> <tr> <td>2150 mm</td> <td>2000 mm</td> </tr> <tr> <td>2450 mm</td> <td>2000 mm</td> </tr> <tr> <td>2900 mm</td> <td>2000 mm</td> </tr> </tbody> </table>                                 | Freistehende Deckensäulen                            | A<br>Gesamthöhe der Säule<br>(ohne Fuß) | C<br>Länge des Kabelschlauchs           | 2150 mm                          | 2000 mm                       | 2450 mm | 2000 mm                       | 2900 mm | 2000 mm |         |
| Freistehende Deckensäulen  |   |  |   |   |                                  |                               |         |                               |         |         |         |
| A<br>Gesamthöhe der Säule<br>(ohne Fuß)  | C<br>Länge des Kabelschlauchs   |  |   |   |                                  |                               |         |                               |         |         |         |
| 2150 mm  | 2000 mm   |  |   |   |                                  |                               |         |                               |         |         |         |
| 2450 mm  | 2000 mm   |  |   |   |                                  |                               |         |                               |         |         |         |
| 2900 mm  | 2000 mm   |  |   |   |                                  |                               |         |                               |         |         |         |
| <p>P112456<br/>Deckensäule mit Spannmechanismus<br/>mit einer, zwei und vier Steckdosenboxen</p> | <table border="1"> <thead> <tr style="background-color: #008000; color: white;"> <th colspan="2">Deckensäule mit Spannmechanismus und Steckdosenboxen</th> </tr> <tr> <th style="background-color: #cccccc;">A<br/>Gesamthöhe</th> <th style="background-color: #cccccc;">B<br/>Höhe ohne Deckenbefestigung</th> </tr> </thead> <tbody> <tr> <td>mind. 2700 mm<br/>max. 3100 mm</td> <td>2510 mm</td> </tr> <tr> <td>mind. 3100 mm<br/>max. 3500 mm</td> <td>2910 mm</td> </tr> </tbody> </table>               | Deckensäule mit Spannmechanismus und Steckdosenboxen |   | A<br>Gesamthöhe                         | B<br>Höhe ohne Deckenbefestigung | mind. 2700 mm<br>max. 3100 mm | 2510 mm | mind. 3100 mm<br>max. 3500 mm | 2910 mm |         |         |
| Deckensäule mit Spannmechanismus und Steckdosenboxen   |   |  |   |   |                                  |                               |         |                               |         |         |         |
| A<br>Gesamthöhe  | B<br>Höhe ohne Deckenbefestigung  |  |   |   |                                  |                               |         |                               |         |         |         |
| mind. 2700 mm<br>max. 3100 mm  | 2510 mm   |  |   |   |                                  |                               |         |                               |         |         |         |
| mind. 3100 mm<br>max. 3500 mm  | 2910 mm   |  |   |   |                                  |                               |         |                               |         |         |         |
| <p>P112450<br/>Freistehende Deckensäule mit einer,<br/>zwei und vier Steckdosenboxen</p>         | <table border="1"> <thead> <tr style="background-color: #008000; color: white;"> <th colspan="2">Freistehende Deckensäulen mit Steckdosenboxen</th> </tr> <tr> <th style="background-color: #cccccc;">A<br/>Gesamthöhe der Säule<br/>(ohne Fuß)</th> <th style="background-color: #cccccc;">B<br/>Länge des Kabelschlauchs</th> </tr> </thead> <tbody> <tr> <td>2150 mm</td> <td>2000 mm</td> </tr> <tr> <td>2450 mm</td> <td>2000 mm</td> </tr> <tr> <td>2900 mm</td> <td>2000 mm</td> </tr> </tbody> </table> | Freistehende Deckensäulen mit Steckdosenboxen        |   | A<br>Gesamthöhe der Säule<br>(ohne Fuß) | B<br>Länge des Kabelschlauchs    | 2150 mm                       | 2000 mm | 2450 mm                       | 2000 mm | 2900 mm | 2000 mm |
| Freistehende Deckensäulen mit Steckdosenboxen  |   |  |   |   |                                  |                               |         |                               |         |         |         |
| A<br>Gesamthöhe der Säule<br>(ohne Fuß)  | B<br>Länge des Kabelschlauchs   |  |   |   |                                  |                               |         |                               |         |         |         |
| 2150 mm  | 2000 mm   |  |   |   |                                  |                               |         |                               |         |         |         |
| 2450 mm  | 2000 mm   |  |   |   |                                  |                               |         |                               |         |         |         |
| 2900 mm  | 2000 mm   |  |   |   |                                  |                               |         |                               |         |         |         |

# OptiLine 50: Decken- & Wandsäulen

## Technische Beschreibung



### Leitungskapazität

| Fach  | Max. Ø mm | Querschnittsfläche mm <sup>2</sup> | Leitungskapazität*) mm <sup>2</sup> |      |      |          |
|---|-----------|------------------------------------|-------------------------------------|------|------|----------|
|   |           |                                    | 40 %                                | 50 % | 60 % |          |
| <b>Einseitige Deckensäule</b>                               |           |                                    |                                     |      |      |          |
| 1   | 55        | 4572                               | 1828                                | 2285 | 2742 | P112438  |
| 2   | 30        | 4012                               | 1604                                | 2005 | 2406 | P112461  |
| 3   | 21        | 2822                               | 1129                                | 1411 | 1693 | P112442  |
| <b>Zweiseitige Deckensäule</b>                              |           |                                    |                                     |      |      |          |
| 1   | 47        | 3952                               | 1581                                | 1976 | 2371 | P112443  |
| 2   | 32        | 3458                               | 1383                                | 1729 | 2075 | P112460  |
| 3   | 48        | 4014                               | 1606                                | 2007 | 2408 | P112440  |
| 4   | 21        | 2278                               | 911                                 | 1139 | 1367 |          |
| <b>Deckensäule mit einer Steckdosenbox</b>                  |           |                                    |                                     |      |      |          |
| 1   | 59        | 4548                               | 1819                                | 2274 | 2729 | P112461  |
| <b>Deckensäule mit einer Steckdosenbox und Steckdose</b>    |           |                                    |                                     |      |      |          |
| 2   | 36        | 2909                               | 1164                                | 1455 | 1745 | P112452  |
| <b>Deckensäule mit zwei Steckdosenboxen</b>                 |           |                                    |                                     |      |      |          |
| 1   | 59        | 8358                               | 3343                                | 4179 | 5015 | P112457  |
| <b>Deckensäule mit zwei Steckdosenboxen und Steckdosen</b>  |           |                                    |                                     |      |      |          |
| 2   | 54        | 5082                               | 2033                                | 2541 | 3049 | P112458  |
| <b>Deckensäule mit vier Steckdosenboxen</b>                 |           |                                    |                                     |      |      |          |
| 1   | 75        | 13966                              | 5586                                | 6983 | 8379 | P112436  |
| <b>Deckensäule mit vier Steckdosenboxen und Steckdosen</b>  |           |                                    |                                     |      |      |          |
| 2   | 65        | 7411                               | 2964                                | 3705 | 4446 | P112437  |
| <b>Säulenprofile</b>  |           |                                    |                                     |      |      |          |
| <b>Für Deckensäulen mit einer oder zwei Steckdosenboxen</b> |           |                                    |                                     |      |      |          |
| 1   | 30        | 1414                               | 566                                 | 707  | 848  | P112454  |
| <b>Für Deckensäulen mit vier Steckdosenboxen</b>            |           |                                    |                                     |      |      |          |
| 2   | 43        | 2535                               | 1014                                | 1267 | 1521 | P112448  |
| <b>Wandsäule Aufputzmontage</b>                             |           |                                    |                                     |      |      |          |
| 1   | 45        | 3540                               | 1416                                | 1770 | 2124 | P112862  |
| <b>Wandsäule Aufputzmontage mit Steckdose</b>               |           |                                    |                                     |      |      |          |
| 2   | 15        | 2260                               | 904                                 | 1130 | 1356 | P112863  |
| <b>Wandsäule Unterputzmontage</b>                           |           |                                    |                                     |      |      |          |
| 1   | 48        | 2438                               | 975                                 | 1919 | 1463 | P1121360 |
| <b>Wandsäule Unterputzmontage mit Steckdose</b>             |           |                                    |                                     |      |      |          |
| 2   | 14        | 1158                               | 463                                 | 579  | 695  | P1121361 |

\*) Wir empfehlen eine 40-prozentige Nutzung der Leitungskapazität.





# OptiLine 50: Decken- & Wandsäulen

## Technische Beschreibung

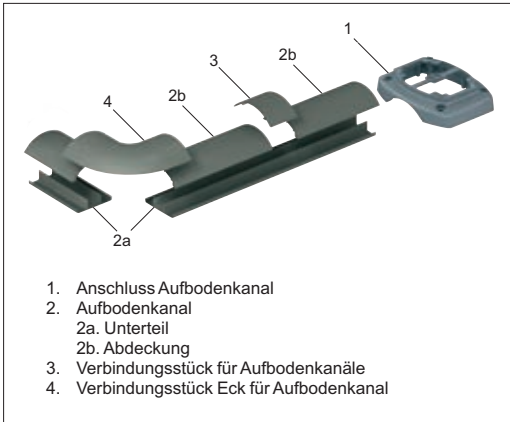


### Technische und Materialdaten

|   |   |  |
|---|---|--|
| Aluminium, extrudiert                                 | Spezifikation   | EN-AW-6063                                       |
|   | Dichte  | 2,7 g/cm <sup>3</sup>                            |
|   | Längenausdehnung  | 2,4 x 10 <sup>-5</sup> /°C                       |
|   | Oberflächenbehandlung   | Eloxierung, naturfarben, oder Pulverbeschichtung |
|   | Farbe   | Weiß RAL 9010                                    |
| Druckguss-Aluminium                                   | Dichte  | 2,7 g/cm <sup>3</sup>                            |
|   | Längenausdehnung  | 2,4 x 10 <sup>-5</sup> /°C                       |
|   | Oberflächenbehandlung   | Pulverbeschichtung                               |
|   | Farbe   | • Weiß RAL 9010<br>• Grau RAL 9007               |
| Gusseisen   | Dichte  | 7,3 g/cm <sup>3</sup>                            |
|   | Längenausdehnung  | 1,2 x 10 <sup>-5</sup> /°C                       |
|   | Oberflächenbehandlung   | Klarlackbeschichtung                             |
| Zink  | Dichte  | 7,1 g/cm <sup>3</sup>                            |
|   | Längenausdehnung  | 2,7 x 10 <sup>-5</sup> /°C                       |
|   | Oberflächenbehandlung   | Unbehandelt                                      |
| PC/ABS (Polycarbonat/<br>Acrylnitril-Butadien-Styrol) | Dichte  | 1,14 g/cm <sup>3</sup>                           |
|   | Längenausdehnung  | 70 x 10 <sup>-6</sup> /°C                        |
|   | Spezifischer<br>Volumenwiderstand   | >10 <sup>13</sup> Ω cm                           |
|   | Wasseraufnahme  | 0,6 %  |
|   | Spannungsfestigkeit   | 19 kV/mm   |
|   | Brandrate   | UL 94 HB   |
|   | Farbe   | • Weiß RAL 9010<br>• Dunkelgrau RAL 7043         |
|   |   |  |
| PS (Polystyrol)                                       | Dichte  | 1,04 g/cm <sup>3</sup>                           |
|   | Farbe   | Weiß RAL 9010                                    |
|   | Weitere Informationen   | Halogenfrei                                      |
| PVC (Polyvinylchlorid)                                | Dichte  | 1,5 g/cm <sup>3</sup>                            |
|   | Längenausdehnung  | 60 x 10 <sup>-6</sup> /°C                        |
|   | Spezifischer<br>Volumenwiderstand   | >10 <sup>13</sup> Ω cm                           |
|   | Wasseraufnahme  | < 0,2 %  |
|   | Farbe   | Grau RAL 7030                                    |
| Stahl   | Spezifikation   | SS 1142  |
|   | Dichte  | 7,8 g/cm <sup>3</sup>                            |
|   | Längenausdehnung  | 1,2 x 10 <sup>-5</sup> /°C                       |
|   | Oberflächenbehandlung   | Pulverbeschichtung                               |
|   | Farbe   | Weiß RAL 9010                                    |
| Schutzart   | IP30  |  |
| Temperaturbereich                                     | Betriebstemperatur von -15 °C bis +60 °C  |  |
| Normen und Zertifizierungen                           | Die Produkte entsprechen den folgenden Normen:<br>• IEC 1084-2-4 Absatz 10.5.102<br>• EN 50085-1:2005<br>• EN 60598-2-2 Absatz 4.6.3<br><br>Die Produkte erfüllen die Bestimmungen über die CE-Kennzeichnung gemäß Niederspannungsrichtlinie 73/23/EWG und 93/68/EWG. |  |

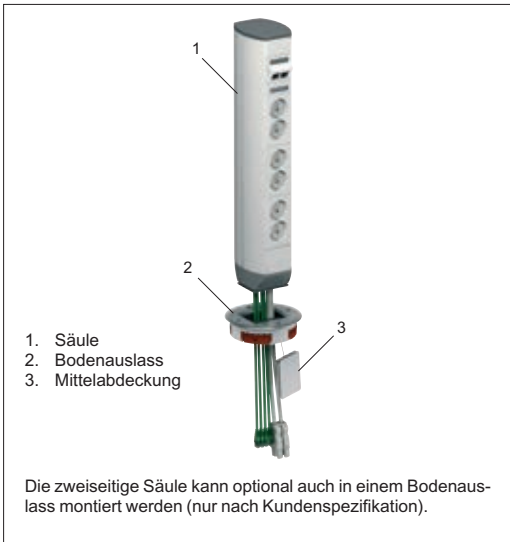


### Explosionsdarstellung Aufbodenkanal (für ein- und zweiseitige Säule)



1. Anschluss Aufbodenkanal
2. Aufbodenkanal
- 2a. Unterteil
- 2b. Abdeckung
3. Verbindungsstück für Aufbodenkanäle
4. Verbindungsstück Eck für Aufbodenkanal

### Aufbau einer zweiseitigen Säule mit Bodenauslass



1. Säule
2. Bodenauslass
3. Mittelabdeckung

Die zweiseitige Säule kann optional auch in einem Bodenauslass montiert werden (nur nach Kundenspezifikation).

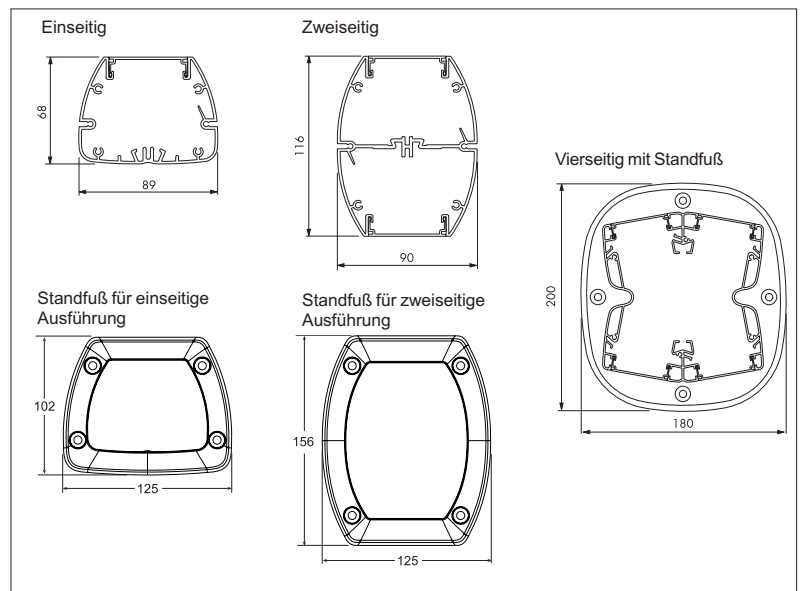
### Leitungskapazität

| Fach   | Max. Ø mm | Querschnittsfläche mm <sup>2</sup> | Leitungskapazität*) mm <sup>2</sup> |      |      |  |  |
|--|-----------|------------------------------------|-------------------------------------|------|------|--|--|
|  |           |                                    | 40 %                                | 50 % | 60 % |  |  |
| <b>Einseitige Bodensäule</b>                 |           |                                    |                                     |      |      |  |  |
| 1  | 55        | 4572                               | 1828                                | 2285 | 2742 |  |  |
| <b>Einseitige Bodensäule mit Steckdosen</b>  |           |                                    |                                     |      |      |  |  |
| 2  | 21        | 2822                               | 1129                                | 1411 | 1693 |  |  |
| <b>Zweiseitige Bodensäule</b>                |           |                                    |                                     |      |      |  |  |
| 1  | 47        | 3952                               | 1581                                | 1976 | 2371 |  |  |
| <b>Zweiseitige Bodensäule mit Steckdosen</b> |           |                                    |                                     |      |      |  |  |
| 2  | 21        | 2278                               | 911                                 | 1139 | 1367 |  |  |
| <b>Vierseitige Bodensäule</b>                |           |                                    |                                     |      |      |  |  |
| 1  | 75        | 13966                              | 5586                                | 6983 | 8379 |  |  |
| <b>Vierseitige Bodensäule mit Steckdosen</b> |           |                                    |                                     |      |      |  |  |
| 2  | 65        | 7411                               | 2964                                | 3705 | 4446 |  |  |

\*) Wir empfehlen eine 40-prozentige Nutzung der Leitungskapazität.

### Konstruktion und Abmessungen

| Ein- und zweiseitige Bodensäule         |               |
|---|---------------|
| <b>A</b>                                | <b>B</b>      |
| Gesamthöhe, mm                          | Unterteil, mm |
| mind. 602 (Standard)                    | 558           |
| max. 702                                | 658           |
| Zweiseitige Bodensäule mit Kabelauslass |               |
| <b>A</b>                                | <b>B</b>      |
| Gesamthöhe, mm                          | Unterteil, mm |
| max. 602                                | max. 558      |
| Vierseitige Bodensäule                  |               |
| <b>A</b>                                | <b>B</b>      |
| Gesamthöhe, mm                          | Unterteil, mm |
| mind. 592 (Standard)                    | 558           |
| max. 692                                |               |



# OptiLine 50: Bodensäulen

## Technische Beschreibung



### Technische und Materialdaten

|                             |   |  |
|-----------------------------|---|--|
| Aluminium, extrudiert       | Spezifikation   | EN-AW-6063                                       |
|                             | Dichte  | 2,7 g/cm <sup>3</sup>                            |
|                             | Längenausdehnung  | 2,4 x 10 <sup>-5</sup> /°C                       |
|                             | Oberflächenbehandlung   | Eloxierung, naturfarben, oder Pulverbeschichtung |
| Druckguss-Aluminium         | Farbe   | Weiß RAL 9010                                    |
|                             | Dichte  | 2,7 g/cm <sup>3</sup>                            |
|                             | Längenausdehnung  | 2,4 x 10 <sup>-5</sup> /°C                       |
| PVC                         | Oberflächenbehandlung   | Pulverbeschichtung                               |
|                             | Farbe   | Grau RAL 9007                                    |
|                             | Dichte  | 1,5 g/cm <sup>3</sup>                            |
|                             | Längenausdehnung  | 60 x 10 <sup>-6</sup> /°C                        |
| PC/ABS                      | Spezifischer Volumenwiderstand  | >10 <sup>13</sup> Ω cm                           |
|                             | Wasseraufnahme  | < 0,2 %  |
|                             | Farbe   | Grau RAL 7030                                    |
|                             | Dichte  | 1,14 g/cm <sup>3</sup>                           |
|                             | Längenausdehnung  | 70 x 10 <sup>-6</sup> /°C                        |
|                             | Spezifischer Volumenwiderstand  | >10 <sup>13</sup> Ω cm                           |
| Stahl                       | Wasseraufnahme  | 0,6 %  |
|                             | Spezifischer Volumenwiderstand  | >10 <sup>13</sup> Ω cm                           |
|                             | Spannungsfestigkeit   | 19 kV/mm   |
|                             | Brandrate   | UL 94 HB   |
|                             | Farbe   | • Weiß RAL 9010<br>• Dunkelgrau RAL 7043         |
|                             | Spezifikation   | SS 1142  |
| Schutzart                   | Dichte  | 7,8 g/cm <sup>3</sup>                            |
|                             | Längenausdehnung  | 1,2 x 10 <sup>-5</sup> /°C                       |
| Temperaturbereich           | Betriebstemperatur von -15 °C bis +60 °C  |  |
| Normen und Zertifizierungen | Die Produkte entsprechen der folgenden Norm:<br>• EN 50085-1: 2005  |  |
|                             | Die Produkte erfüllen die Bestimmungen über die CE-Kennzeichnung gemäß Niederspannungsrichtlinie 73/23/EWG und 93/68/EWG. |  |

# OptiLine 50: Tischverteiler

## Technische Beschreibung

### Leitungskapazität Kabelzuführung Decke

| Fach | Max. Ø mm | Querschnittsfläche mm <sup>2</sup> | Leitungskapazität*) mm <sup>2</sup> |      |      |
|------|-----------|------------------------------------|-------------------------------------|------|------|
|      |           |                                    | 40 %                                | 50 % | 60 % |
| 1    | 18        | 640                                | 256                                 | 320  | 384  |
| 2    | 24        | 1046                               | 418                                 | 523  | 628  |



\*) Wir empfehlen eine 40-prozentige Nutzung der Leitungskapazität.

### Abmessungen

**Desk Box Tischverteiler**

**Flush Tischverteiler**

|          |        |
|----------|--------|
| INS42620 |        |
| A        | 60 mm  |
| B        | 465 mm |
| C max    | 24 mm  |

**Turnable Tischverteiler**

**Pop Up Tischverteiler**

### Explosionsdarstellung Zuführsystem

**Zuführsystem**

- Unterteil
- Abdeckung
- Tischdurchführung
- Zuführadapter
- Kabelschlauch
- Deckenblende
- Deckenbefestigung
- Kabelwannenbefestigung
- Schienenbefestigung
- Fußadapter
- Rundfuß (Gusseisen)

**Beispiele**



# OptiLine 50: Tischverteiler

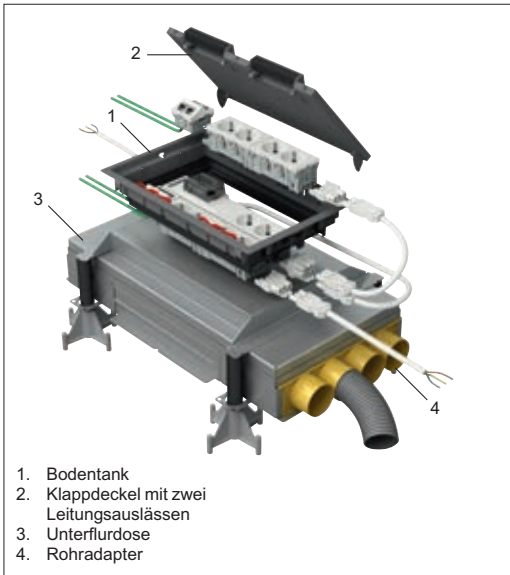
## Technische Beschreibung



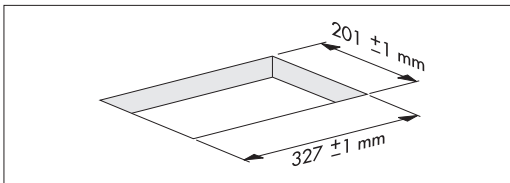
### Technische und Materialdaten

|   |  |  |
|---|--|--|
| Aluminium, Installationsverteiler                     | Spezifikation  | EN-AW-6063   |
|   | Dichte   | 2,7 g/cm <sup>3</sup>                                      |
|   | Längenausdehnung   | 2,4 x 10 <sup>-5</sup> /°C                                 |
|   | Oberflächenbehandlung  | Eloxierung, naturfarben                                    |
| Aluminium, Zubehörteile                               | Spezifikation  | EN-AW-6063   |
|   | Dichte   | 2,7 g/cm <sup>3</sup>                                      |
|   | Längenausdehnung   | 2,4 x 10 <sup>-5</sup> /°C                                 |
|   | Oberflächenbehandlung  | Eloxierung, naturfarben, oder Pulverbeschichtung           |
|   | Farben   | • Weiß RAL 9010<br>• Grau RAL 9007                         |
|   |  |  |
| Stahl   | Spezifikation  | SS 1142  |
|   | Dichte   | 7,8 g/cm <sup>3</sup>                                      |
|   | Längenausdehnung   | 1,2 x 10 <sup>-5</sup> /°C                                 |
|   | Oberflächenbehandlung  | Pulverbeschichtung   |
|   | Farbe  | • Weiß RAL 9010<br>• Grau RAL 9006<br>• Aluminiummetalllic |
| PUR (Polyurethan)                                     | Dichte   | 1,2 g/cm <sup>3</sup>                                      |
|   | Farbe  | • Weiß NCS S 0402-B91G<br>• Aluminiummetalllic             |
| PC/ABS (Polycarbonat/<br>Acrylnitril-Butadien-Styrol) | Dichte   | 1,14 g/cm <sup>3</sup>                                     |
|   | Längenausdehnung   | 70 x 10 <sup>-6</sup> /°C                                  |
|   | Spezifischer<br>Volumenwiderstand  | >10 <sup>13</sup> Ω cm                                     |
|   | Wasseraufnahme   | 0,6 %  |
|   | Brandrate  | UL 94 HB   |
|   | Farbe  | Weiß RAL 9010  |
| Schutzart   | IP30   |  |
| Temperaturbereich                                     | Betriebstemperatur von -15 °C bis +60 °C   |  |
| Normen und Zertifizierungen                           | Die Produkte entsprechen den folgenden Normen:   |  |
|   | <ul style="list-style-type: none"> <li>• IEC 1084-1 (nur Basisinstallationsverteiler)</li> <li>• IEC 1084-2-4 (nur Basisinstallationsverteiler)</li> <li>• SS 424 10 32: 1989</li> </ul> |  |
|   | Die Produkte erfüllen die Bestimmungen über die CE-Kennzeichnung gemäß Niederspannungsrichtlinie 73/23/EWG und 93/68/EWG   |  |

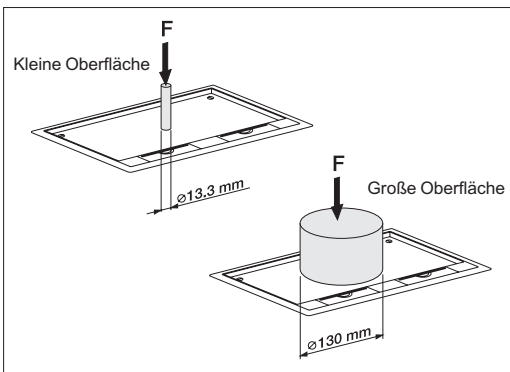
### Explosionsdarstellung



### Lochabmessungen



### Max. Belastung, EN 50085-2-2



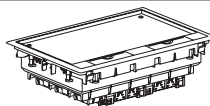
### Technische und Materialdaten

|   |  |                                      |
|---|--|--------------------------------------|
| PA6 (Polyamid 6)                              | Dichte   | 1,13 g/cm <sup>3</sup>               |
|   | Längenausdehnung   | 70–100 x 10 <sup>-6</sup> m/m °C     |
|   | Brandrate  | UL 94 V2 (3,2 mm)                    |
|   | Farbe  | Blau RAL 5003                        |
| PA/ABS (Polyamid/Acrylnitril-Butadien-Styrol) | Dichte   | 1,12 g/cm <sup>3</sup>               |
|   | Längenausdehnung   | 70 x 10 <sup>-6</sup> m/m °C         |
|   | Wasseraufnahme   | 0,9 %                                |
|   | Spezifischer Volumenwiderstand   | 10 <sup>14</sup> Ω cm                |
|   | Spannungsfestigkeit  | 19 kV/mm                             |
|   | Brandrate  | UL 94 HB (halogenfrei)               |
|   | Farbe  | Grau RAL 7011<br>Dunkelgrau RAL 7043 |
| Stahlblech                                    | Spezifikation  | S 350 GD                             |
|   | Dichte   | 7,8 g/cm <sup>3</sup>                |
|   | Oberflächenbehandlung  | Zinkbeschichtung                     |
| Edelstahl                                     | Spezifikation:   | X5CrNi 18–10                         |
|   | Dichte:  | 7,8 g/cm <sup>3</sup>                |
| Schutzart                                     | IP20   |                                      |
| Normen  | Die Produkte entsprechen den Normen EN 60670-23 und EN 50085-2-2   |                                      |
|   | Die Produkte erfüllen die Bestimmungen über die CE-Kennzeichnung gemäß Niederspannungsrichtlinie 73/23/EWG und 93/68/EWG |                                      |
| Temperaturbereich                             | Betriebstemperatur von -25 °C bis +60 °C   |                                      |
| Stoßfestigkeit                                | 2 J (IK07)   |                                      |

### Max. Belastung gemäß EN 50085-2-2

| Kunststoffbodentank |           |                      |           |
|---------------------|-----------|----------------------|-----------|
| Kleine Oberfläche   | Kraft (N) |                      | Kraft (N) |
| Ohne Einsatz        | 2500      | Mit Edelstahleinsatz | 3000      |
| Große Oberfläche    | Kraft (N) |                      | Kraft (N) |
| Ohne Einsatz        | 3000      | Mit Edelstahleinsatz | 5000      |
| Metallbodentank     |           |                      |           |
| Kleine Oberfläche   | Kraft (N) |                      | Kraft (N) |
| Ohne Einsatz        | 3000      | Mit Edelstahleinsatz | 3000      |
| Große Oberfläche    | Kraft (N) |                      | Kraft (N) |
| Ohne Einsatz        | 5000      | Mit Edelstahleinsatz | 10000     |

### Einbautiefe Bodentanks



| Einbautiefe                         | INS60020 |       | INS60010<br>INS60012<br>INS60014 |       | INS60011<br>INS60013<br>INS60014 |       | INS60034<br>INS60035<br>INS60036<br>INS60037 |       | INS68104<br>INS68105 |       |
|-------------------------------------|----------|-------|----------------------------------|-------|----------------------------------|-------|--|-------|----------------------|-------|
|                                     | A min    | B max | A min                            | B max | A min                            | B max | A min  | B max | A min                | B max |
| <b>Metallbodentank INS51045</b>     | 120      | 72    | 105                              | 88    | 112                              | 80    | 117  | 105   | 110                  | –     |
| <b>Kunststoffbodentank INS50045</b> | 110      | 62    | 95                               | 78    | 102                              | 70    | 107  | 95    | 100                  | –     |



# OptiLine 50: Füllfaktor Unterflurkanäle Technische Beschreibung

| Unterflurkanal Kammerbreite und Nutzquerschnitt bei 100% Nutzung |             |                    |     |                                    |                |                                    |      |
|--|-------------|--------------------|-----|------------------------------------|----------------|------------------------------------|------|
| Art.-Nr.   | Ausführung  | Kammerbreite in mm |     | Nutzquerschnitt in mm <sup>2</sup> |                | Summe                              |      |
|  |             | A                  | B   | A <sup>2</sup>                     | B <sup>2</sup> |                                    |      |
| 2 Kammern  |             | A                  | B   | A <sup>2</sup>                     | B <sup>2</sup> | A <sup>2</sup> + B <sup>2</sup>    |      |
| 4260101  | 150 x 28 mm | 75                 | 75  | 1890                               | 1890           | 3780                               |      |
| 4260111  | 150 x 38 mm | 75                 | 75  | 2620                               | 2620           | 5240                               |      |
| 4260102  | 200 x 28 mm | 100                | 100 | 2500                               | 2500           | 5000                               |      |
| 4260112  | 200 x 38 mm | 100                | 100 | 3500                               | 3500           | 7000                               |      |
| 3 Kammern  |             | A                  | B   | A                                  |                | 2x A <sup>2</sup> + B <sup>2</sup> |      |
| 4260106  | 250 x 28 mm | 75                 | 100 | 75                                 | 1890           | 2500                               | 6280 |
| 4260116  | 250 x 38 mm | 75                 | 100 | 75                                 | 2620           | 3500                               | 8740 |



| Kabelvolumen bei 50% Füllfaktor |                   |                                  |                                |                           |    |    |    |    |    |    |    |    |    |    |    |    |    |    |    |
|---------------------------------|-------------------|----------------------------------|--------------------------------|---------------------------|----|----|----|----|----|----|----|----|----|----|----|----|----|----|----|
| Kammer-nennbreite mm            | Kanal-Nennhöhe mm | Nutzquer-schnitt mm <sup>2</sup> | Füllfaktor 50% mm <sup>2</sup> | Leitungsdurchmesser in mm |    |    |    |    |    |    |    |    |    |    |    |    |    |    |    |
|                                 |                   |                                  |                                | 5                         | 6  | 7  | 8  | 9  | 10 | 11 | 12 | 13 | 14 | 15 | 16 | 17 | 18 | 19 | 20 |
| 75                              | 28                | 1890                             | 945                            | 38                        | 26 | 19 | 15 | 12 | 9  | 8  | 7  | 6  | 5  | 4  | 4  | 3  | 3  | 3  | 2  |
| 75                              | 38                | 2620                             | 1310                           | 52                        | 36 | 27 | 20 | 16 | 13 | 11 | 9  | 8  | 7  | 6  | 5  | 5  | 4  | 4  | 3  |
| 100                             | 28                | 2500                             | 1250                           | 50                        | 35 | 26 | 20 | 15 | 13 | 10 | 9  | 7  | 6  | 6  | 5  | 4  | 4  | 3  | 3  |
| 100                             | 38                | 3500                             | 1750                           | 70                        | 49 | 36 | 27 | 22 | 18 | 14 | 12 | 10 | 9  | 8  | 7  | 6  | 5  | 5  | 4  |

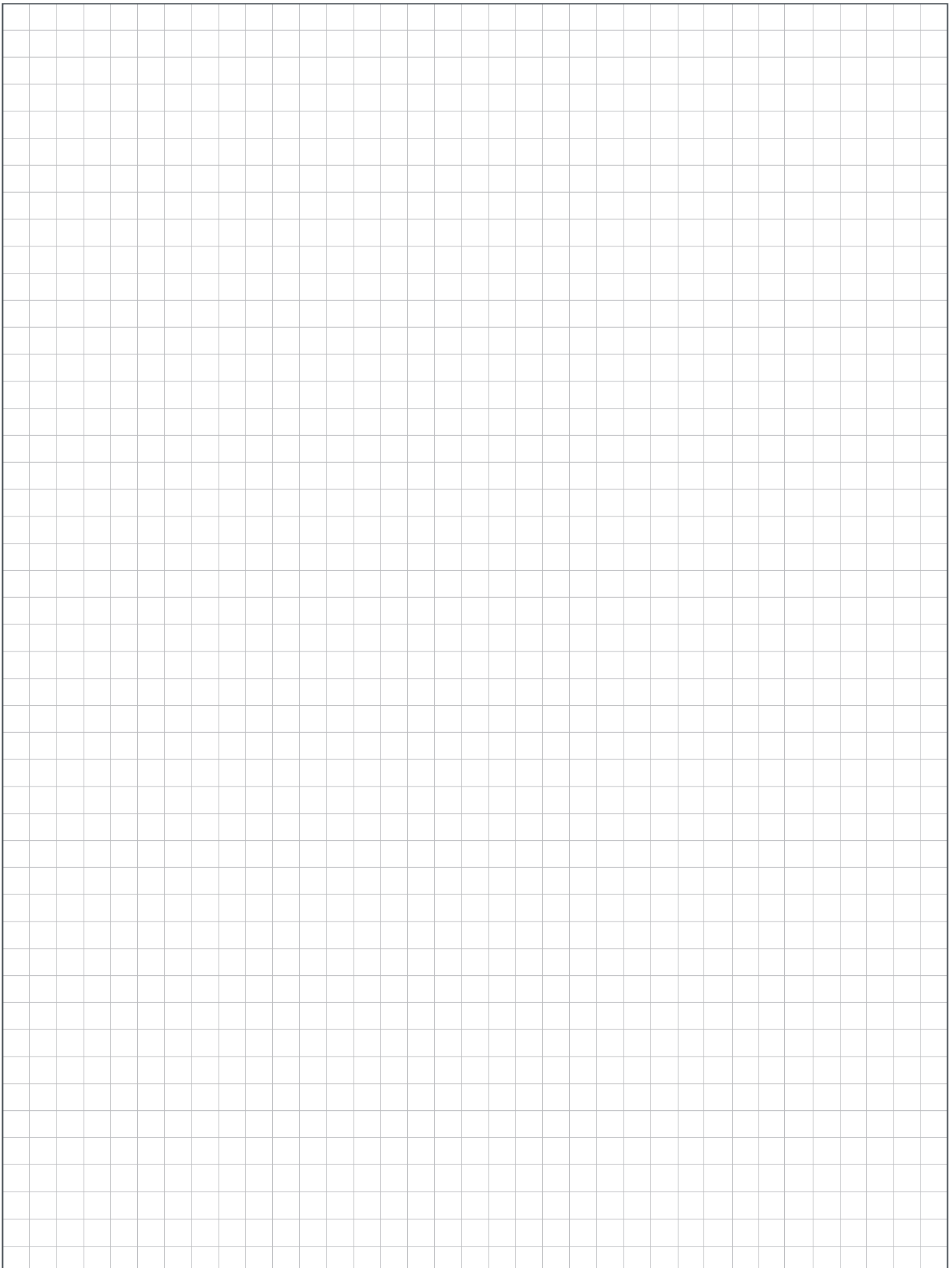
Berechnet mit der Formel (d<sup>2</sup>) für den Platzbedarf der Leitungen  
Füllfaktor 50% für die Kammern nach Abzug der Materialdicke von den Nennmaßen

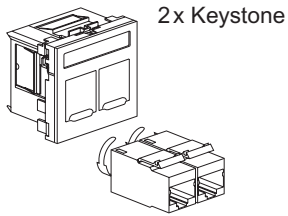


| Materialeigenschaften                    |  |
|--|--|
|  | TET, grau  |
| <b>Material</b>                          | EPDM<br>Ethylen-Propylen-Kautschuk   |
| <b>Farbe</b>                             | grau, ähnlich RAL 7037   |
| <b>Halogenfrei</b>                       | ja   |
| <b>Dichte</b>                            | 1,35 g/cm <sup>3</sup>   |
| <b>Witterungsbeständigkeit</b>           | Witterungs- und temperaturbeständig; für die Verwendung innerhalb und außerhalb von Gebäuden   |
| <b>Betriebstemperatur</b>                | – 40 °C bis 100 °C; leicht überhöhte Temperaturen für kurze Zeitdauer (z. B.: 130 °C für 1 h)  |
| <b>Härte nach Shore A</b>                | 60° – 65°  |
| <b>Thermische Alterung</b>               | Änderungen nach 72 h bei 100 °C:<br>Härte: + 5 °SH (+ 11 %)<br>Bruchfestigkeit: – 18 %<br>Bruchdehnung: – 26 %   |
| <b>Feuerwiderstand</b>                   | Nicht selbst verlöschend, verbrennt mit ca. 2 cm/min.  |
| <b>Chemische Beständigkeit bei 20 °C</b> | Beständig gegen:<br>• Reinigungsmittel<br>• Stark oxidierende Mittel wie<br>– Ammoniak<br>– Verdünnte Phosphorsäure<br>– Verdünnte Salpetersäure<br>– Verdünnte Schwefelsäure<br>• Andere Mittel wie<br>– Entwickler<br>– Glycol<br>– Kühlfüssigkeit<br><br>Leichte Beeinträchtigung durch konzentrierte Säuren bei Zimmertemperatur |
| <b>Beständigkeit gegen Öl</b>            | Unbeständig gegenüber Mineralöl, aber verwendbar in Fahrzeugen bei gelegentlicher Belastung mit Ölspritzern  |

Die Angaben basieren auf Labortests. Alle Angaben sind Anhaltswerte.





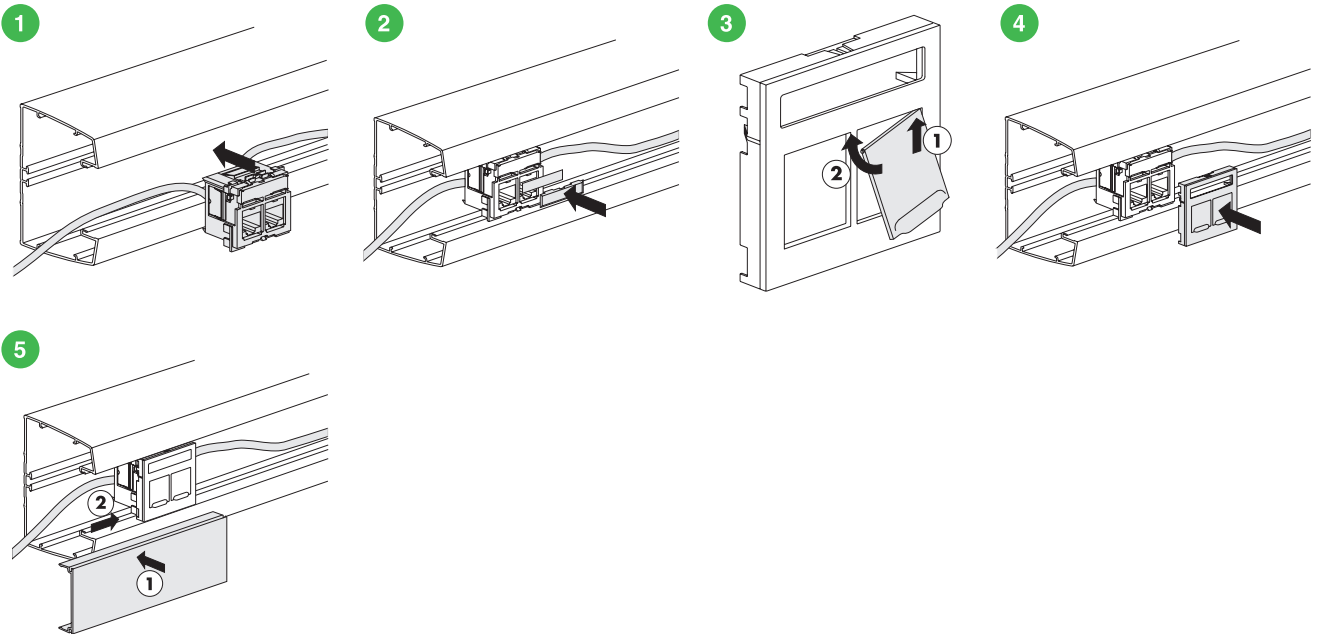
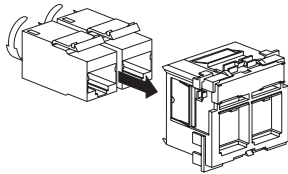


# Datenmodul 2x Keystone

INS64114  
INS64115

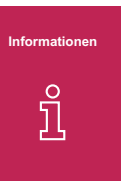
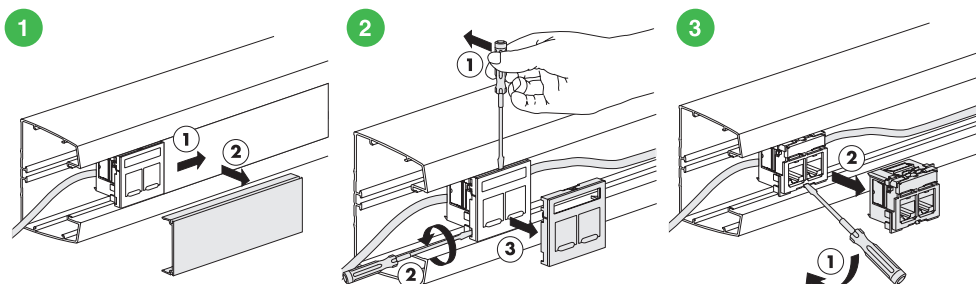
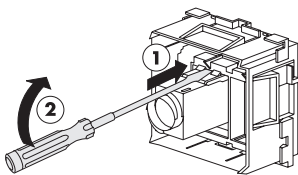
## Montage

2x Keystone

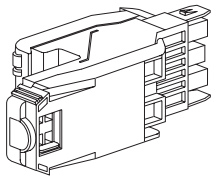


## Demontage

2x Keystone



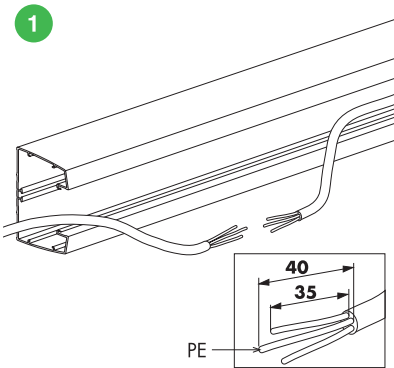
Art.No. 20060622 / 0902



# IDC Verteilerblock

INS60020

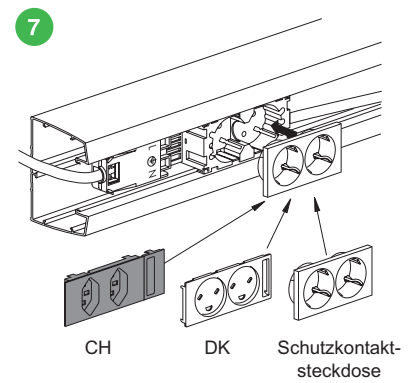
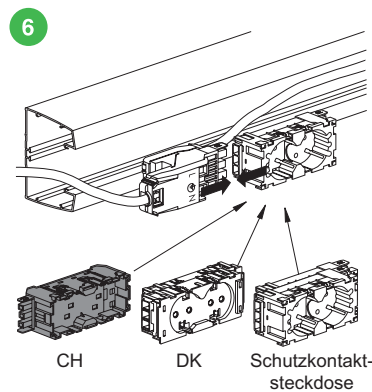
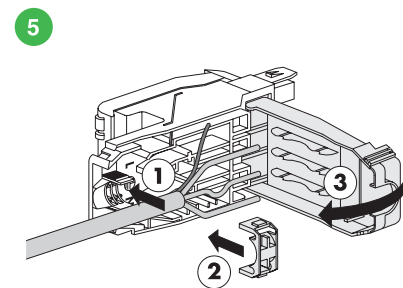
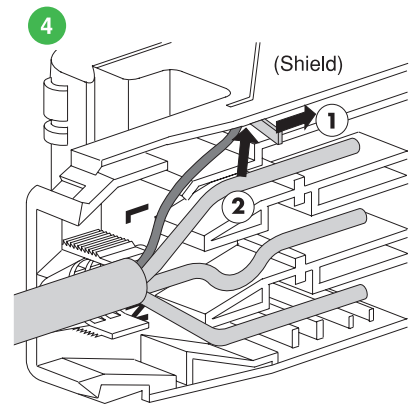
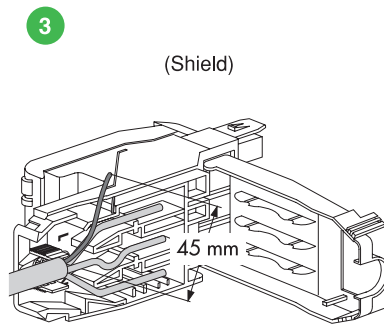
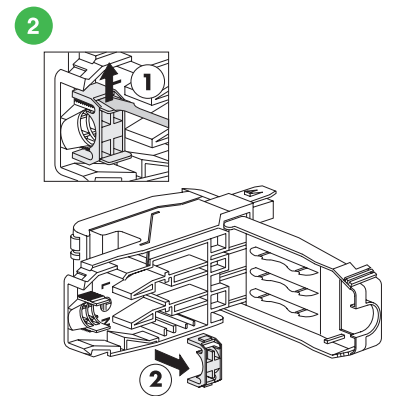
## Montage

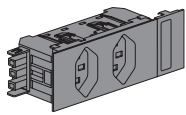


### Zulässige Leitungen

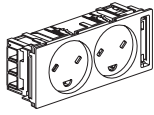
|               |  |
|---------------|--|
| A05BB-U       | 1.5 mm <sup>2</sup> /2.5 mm <sup>2</sup> |
| SE-N05VV-U    | 1.5 mm <sup>2</sup> /2.5 mm <sup>2</sup> |
| SE-N07VA5EV-U | 1.5 mm <sup>2</sup> /2.5 mm <sup>2</sup> |
| NO-N056VA5V-U | 1.5 mm <sup>2</sup> /2.5 mm <sup>2</sup> |
| SE-A05VV-R    | 1.5 mm <sup>2</sup>                      |
| H05VV-F3G     | 1.5 mm <sup>2</sup>                      |
| H05VV-F3G     | 2.5 mm <sup>2</sup>                      |
| NYM-J3        | 1.5 mm <sup>2</sup>                      |
| NYM-J3        | 2.5 mm <sup>2</sup>                      |

**Achtung!** Nicht mit 1,5mm<sup>2</sup> Leitung durchschleifen, wenn Sie den Verteilerblock mit einer 2,5mm<sup>2</sup> Leitung einspeisen!

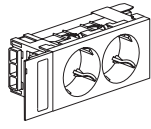




CH



DK



Schutzkontaktsteckdose

# Steckdose

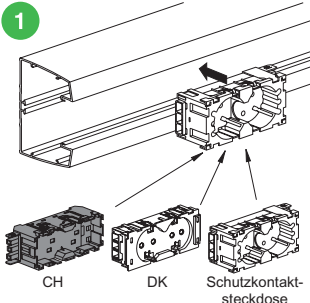
INS62000  
INS62001  
INS62002  
INS62003

INS62200  
INS62201  
INS62202  
INS62203  
INS62204  
INS62205

INS62600  
INS62601  
INS62602  
INS62603  
INS62604  
INS62605

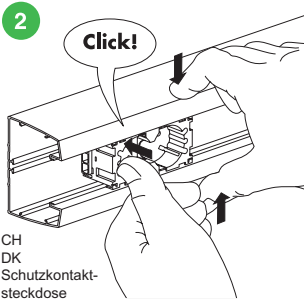
## Montage

1



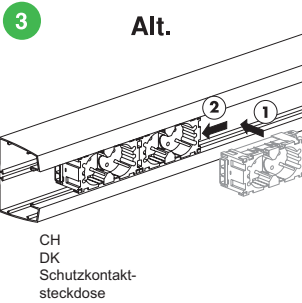
CH  
DK  
Schutzkontaktsteckdose

2



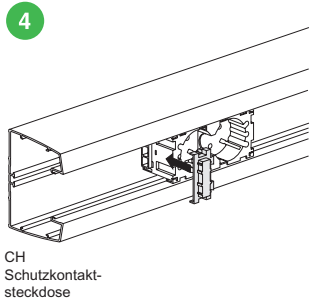
CH  
DK  
Schutzkontaktsteckdose

3



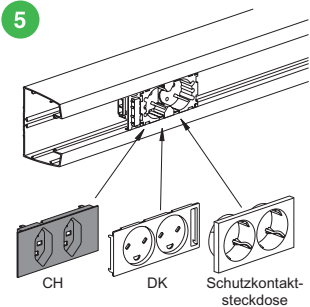
CH  
DK  
Schutzkontaktsteckdose

4



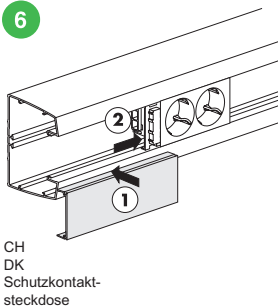
CH  
Schutzkontaktsteckdose

5



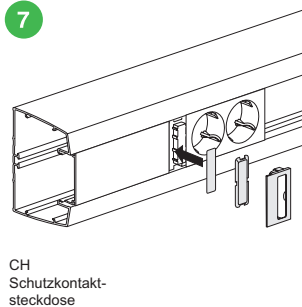
CH  
DK  
Schutzkontaktsteckdose

6



CH  
DK  
Schutzkontaktsteckdose

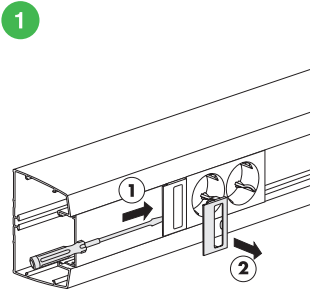
7



CH  
Schutzkontaktsteckdose

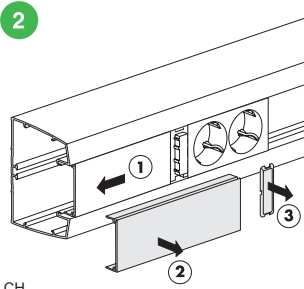
## Demontage

1



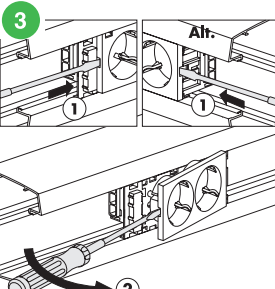
CH  
Schutzkontaktsteckdose

2

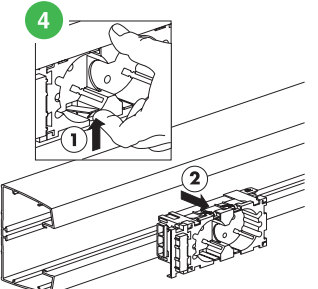


CH  
DK  
Schutzkontaktsteckdose

3



4

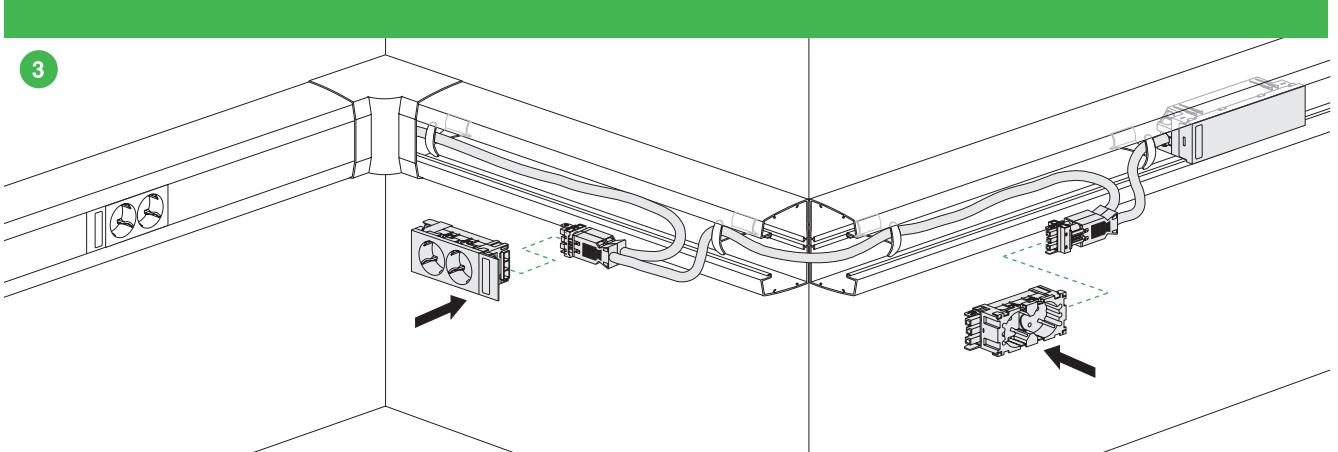
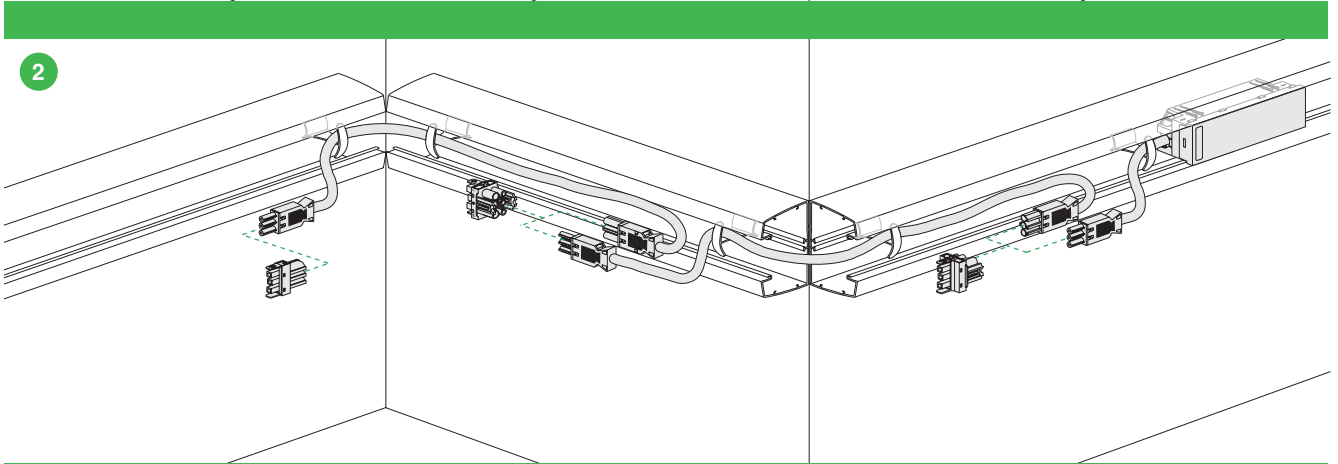
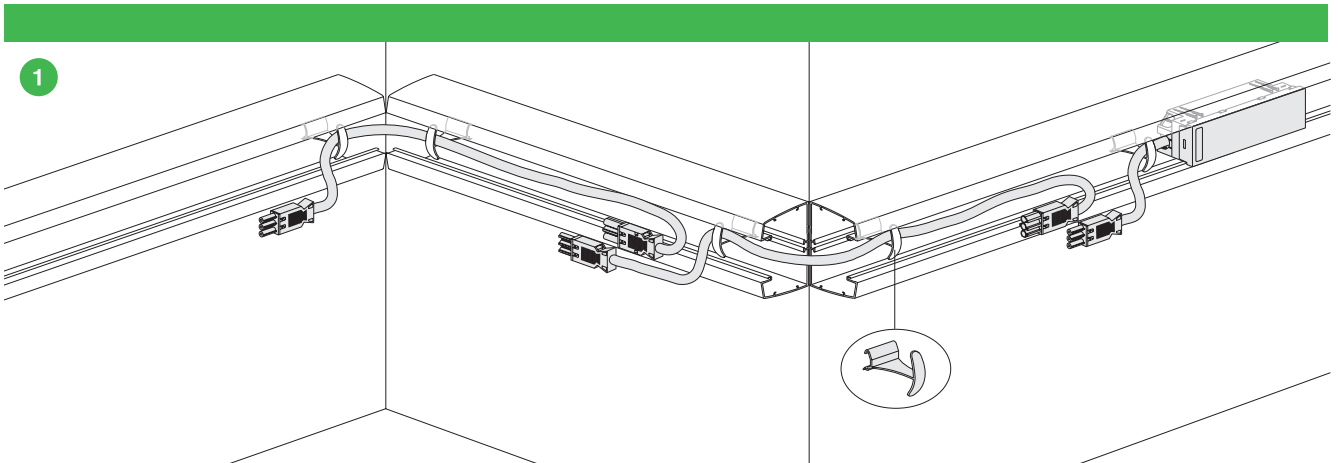
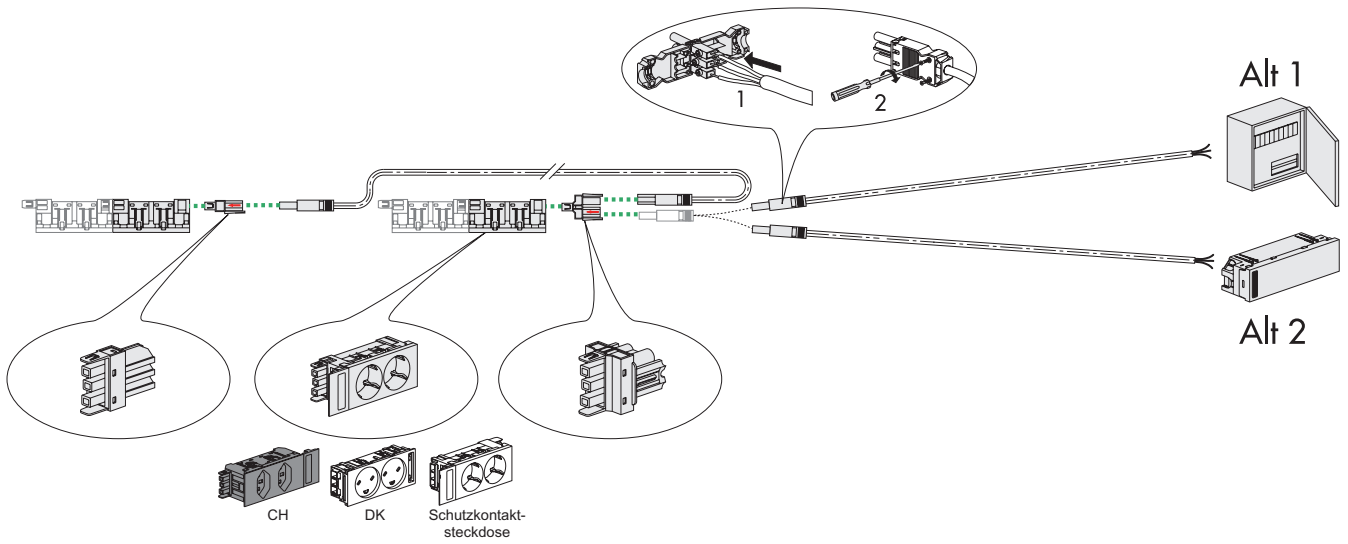


CH  
Schutzkontaktsteckdose

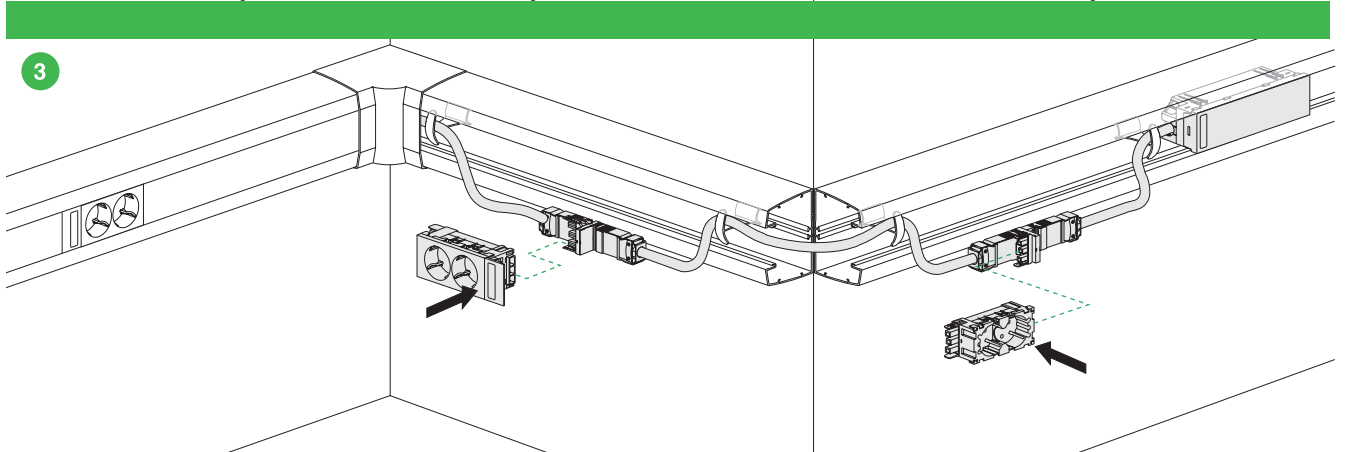
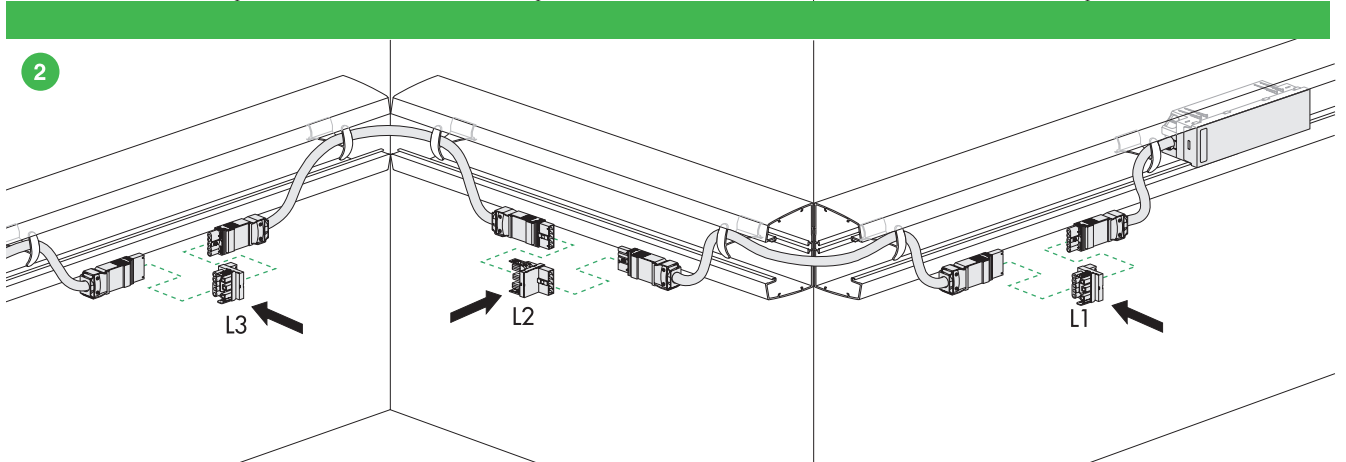
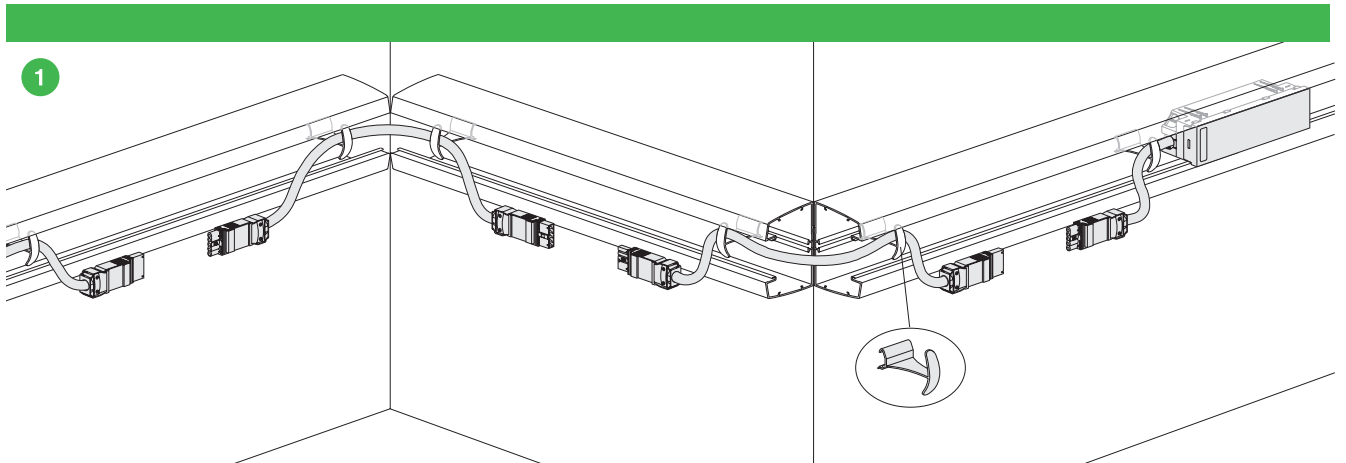
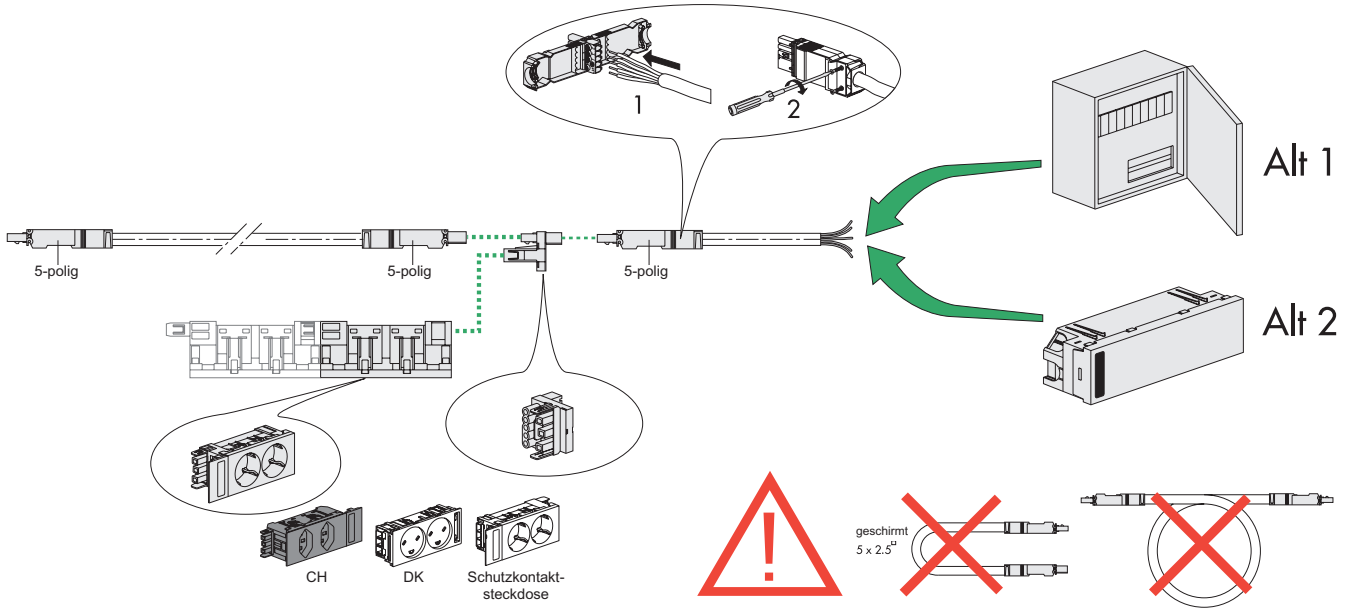




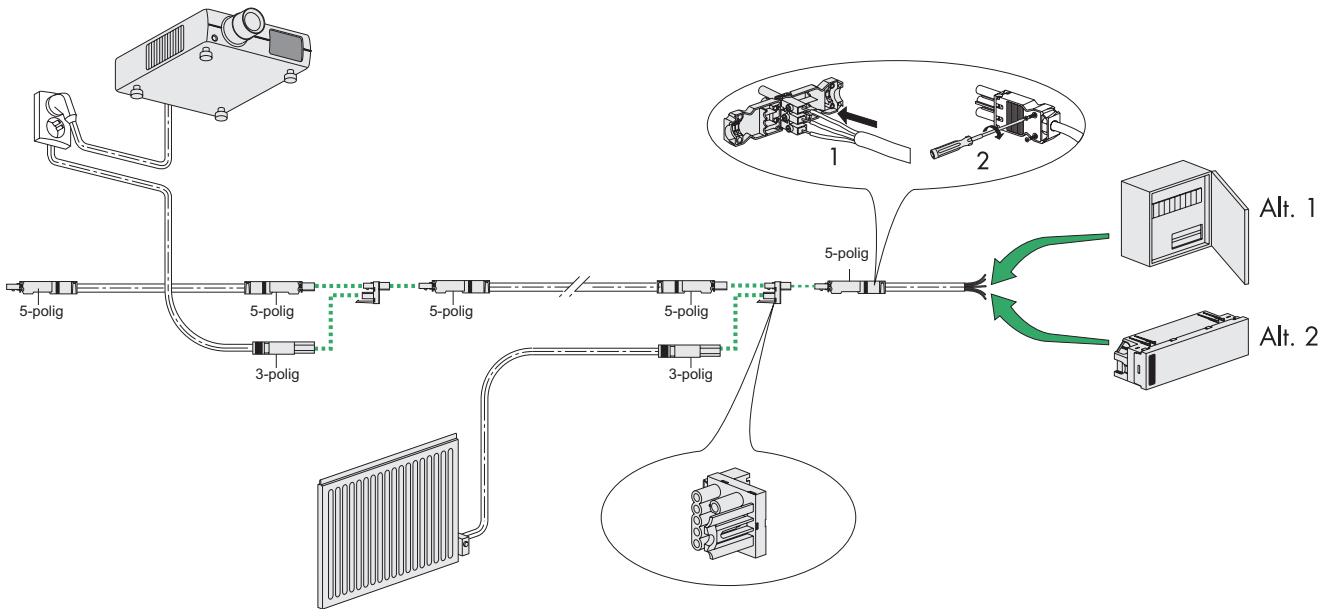
# 1-phasige Verteilung



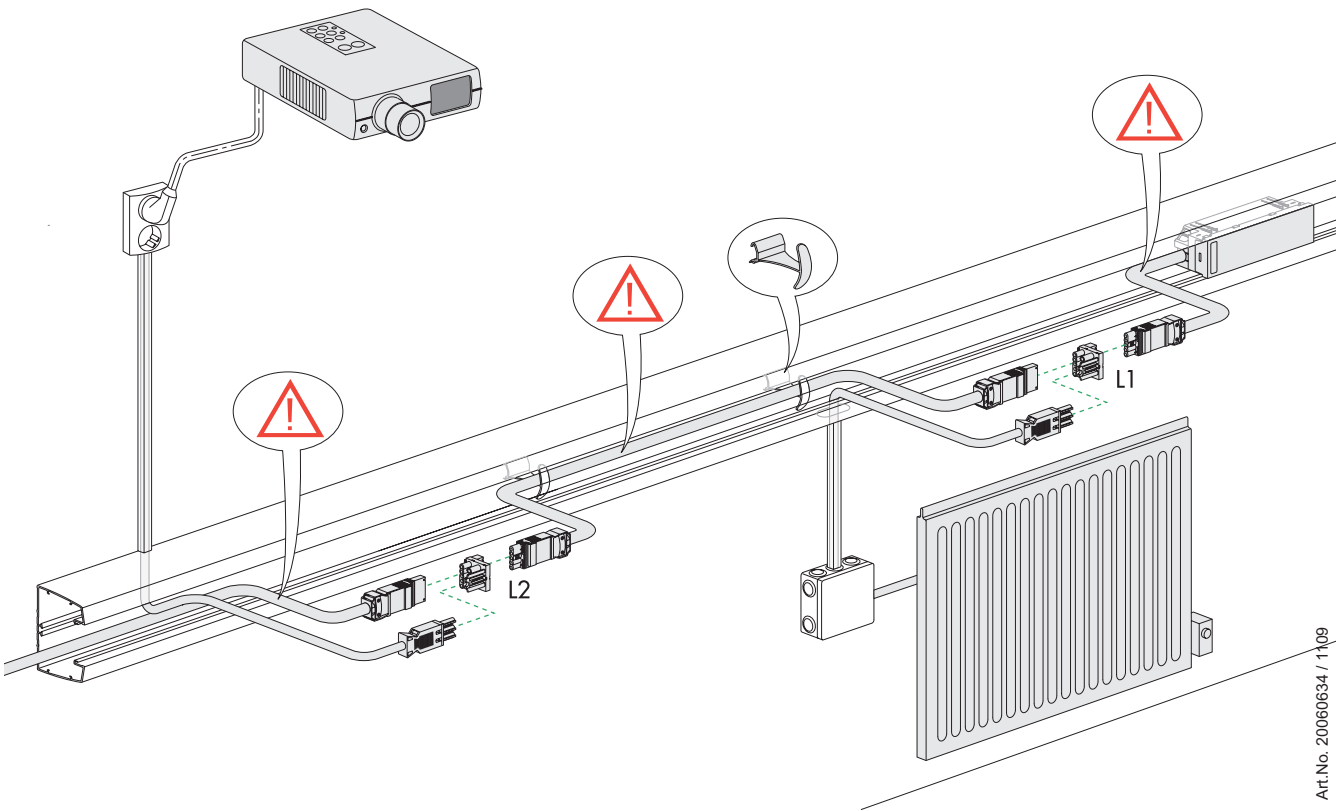
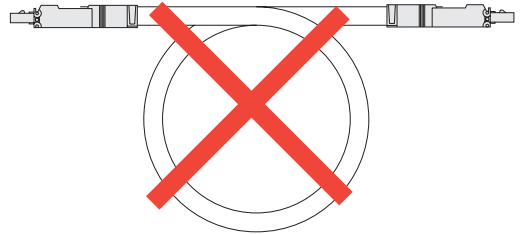
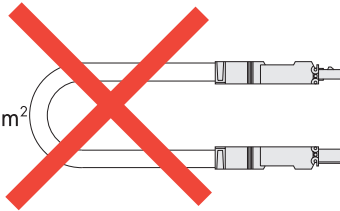
# 3-phasige Verteilung



### 3-phasige Verteilung mit 1-phasiger Abzweigung



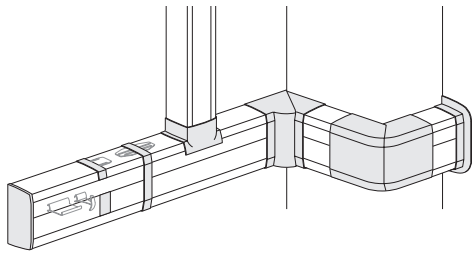
geschirmt  
5 x 2.5 mm<sup>2</sup>



Art.No. 20060634 / 1109

Informationen

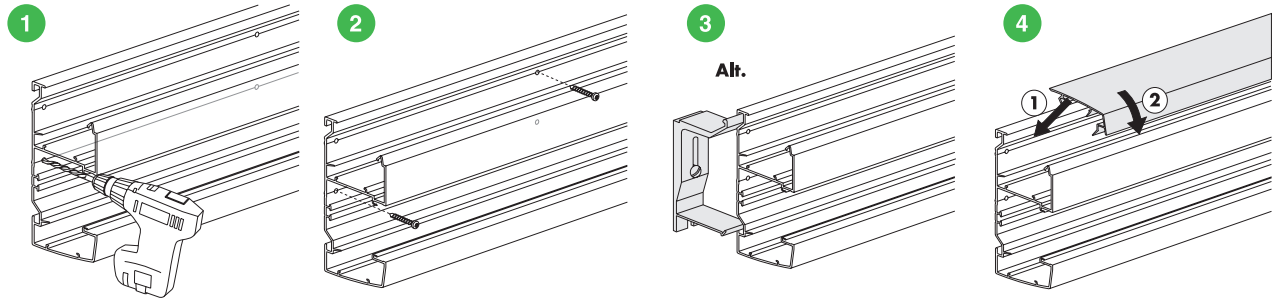




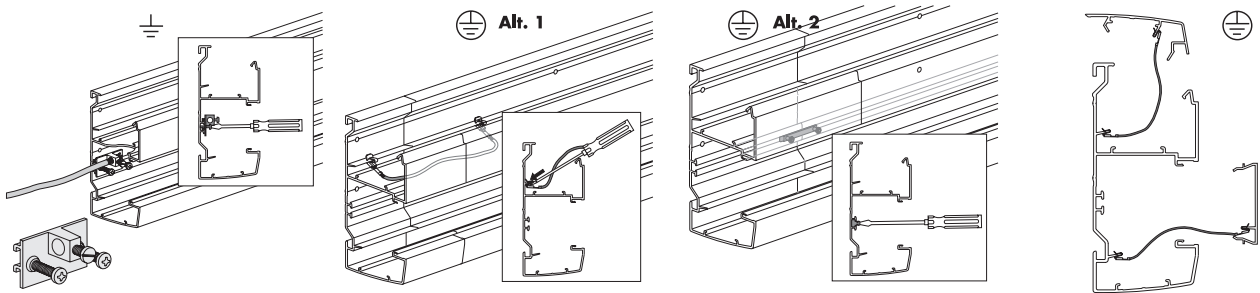
# Brüstungskanäle Aluminium 120 & 140

INS13300  
INS13350  
INS13400  
INS13450

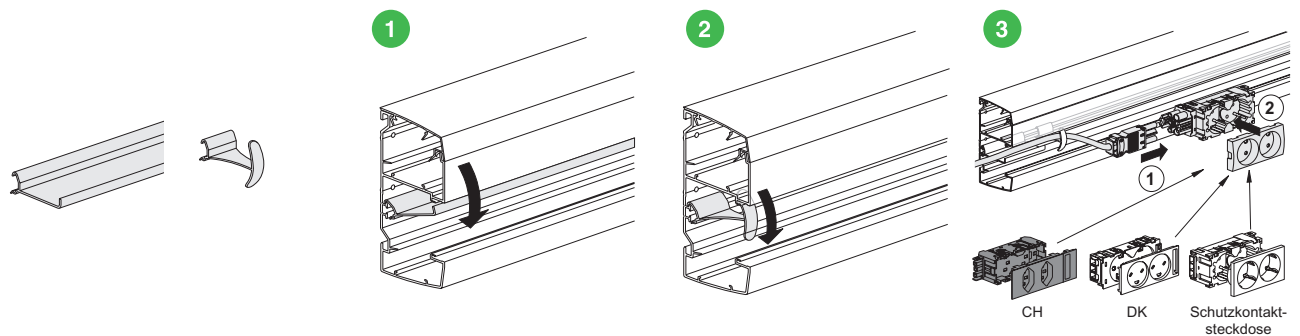
## Montage



## Erdungssystem

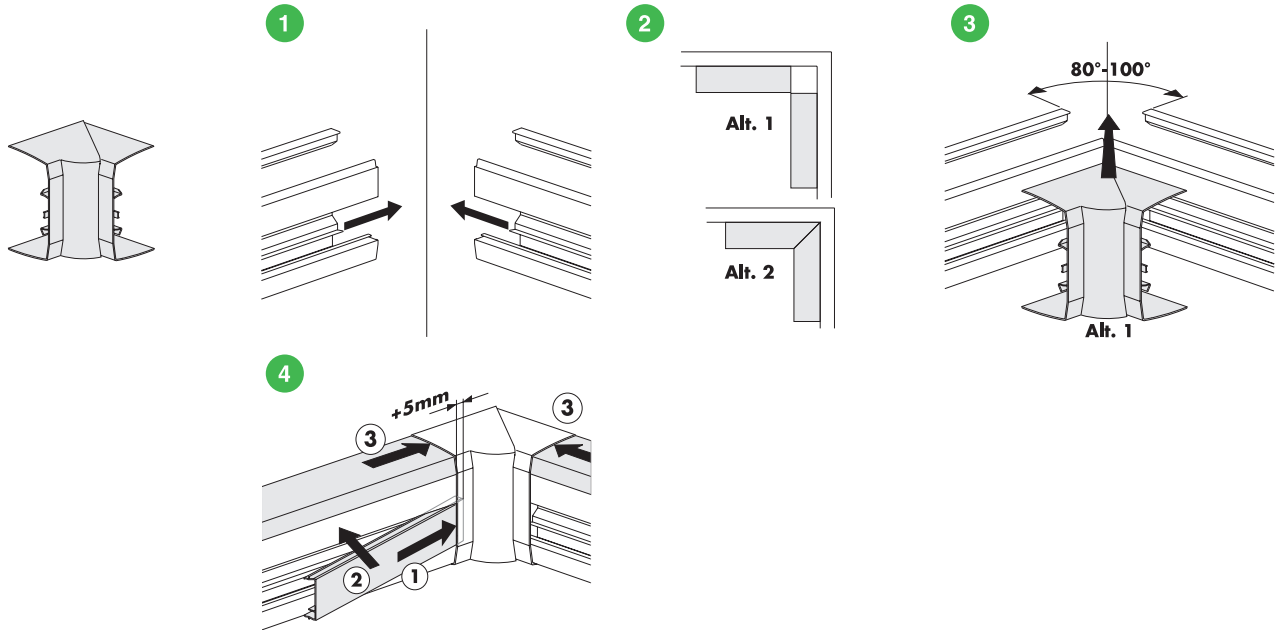


## Installation Trennschiene

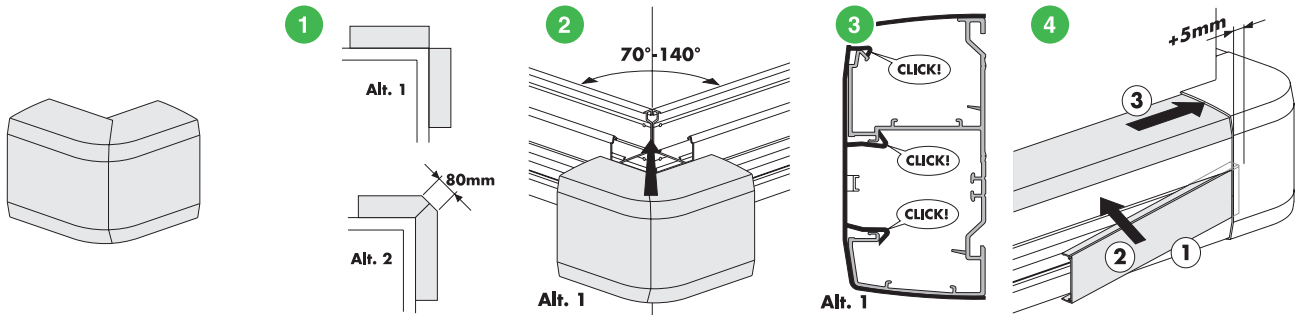




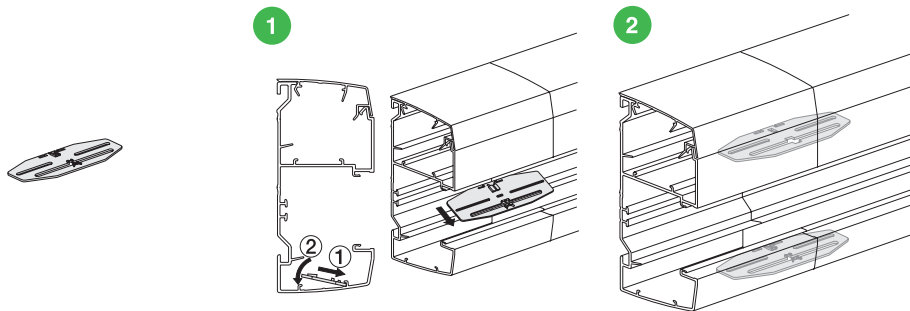
## Installation Inneneck



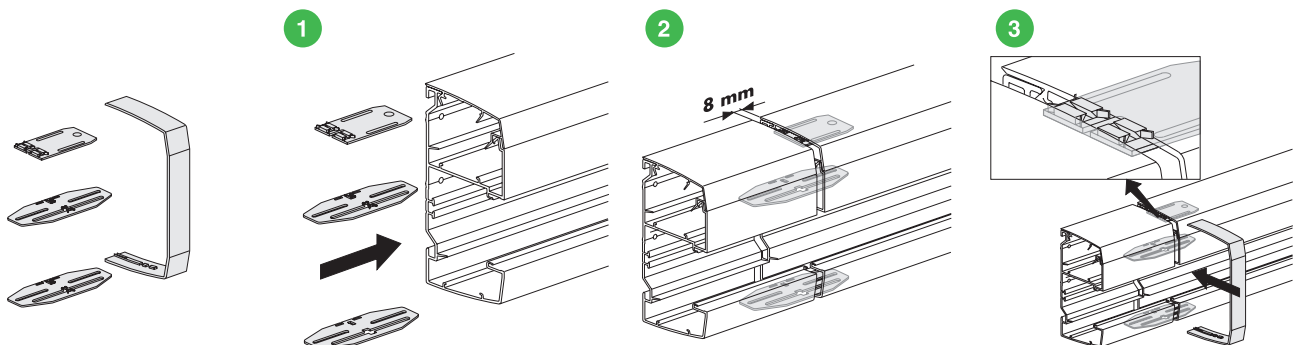
## Installation Außeneck



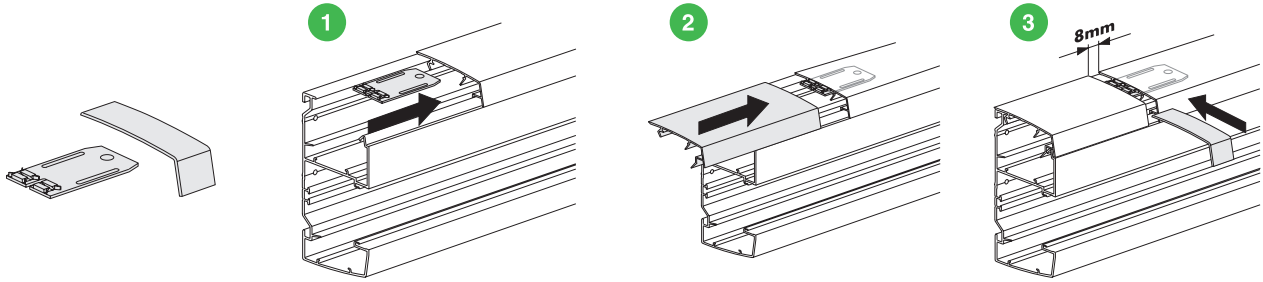
## Installation Profilverbinder



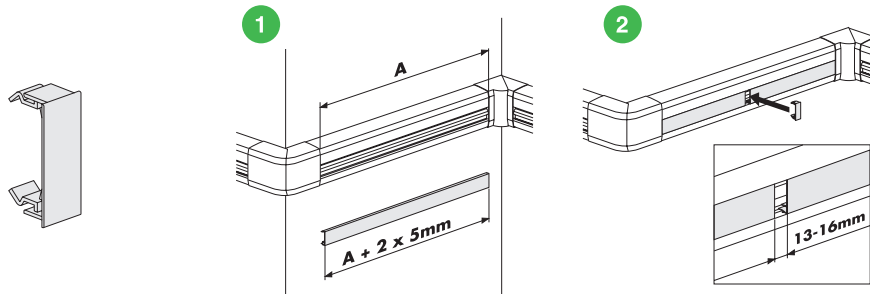
## Installation Ausgleichstück (Kit)



## Installation Ausgleichstück für obere Abdeckung

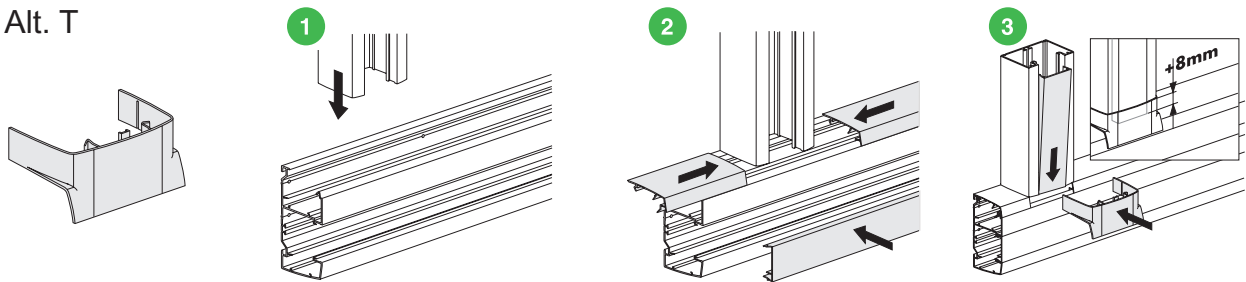


## Installation Ausgleichstück für Frontabdeckung

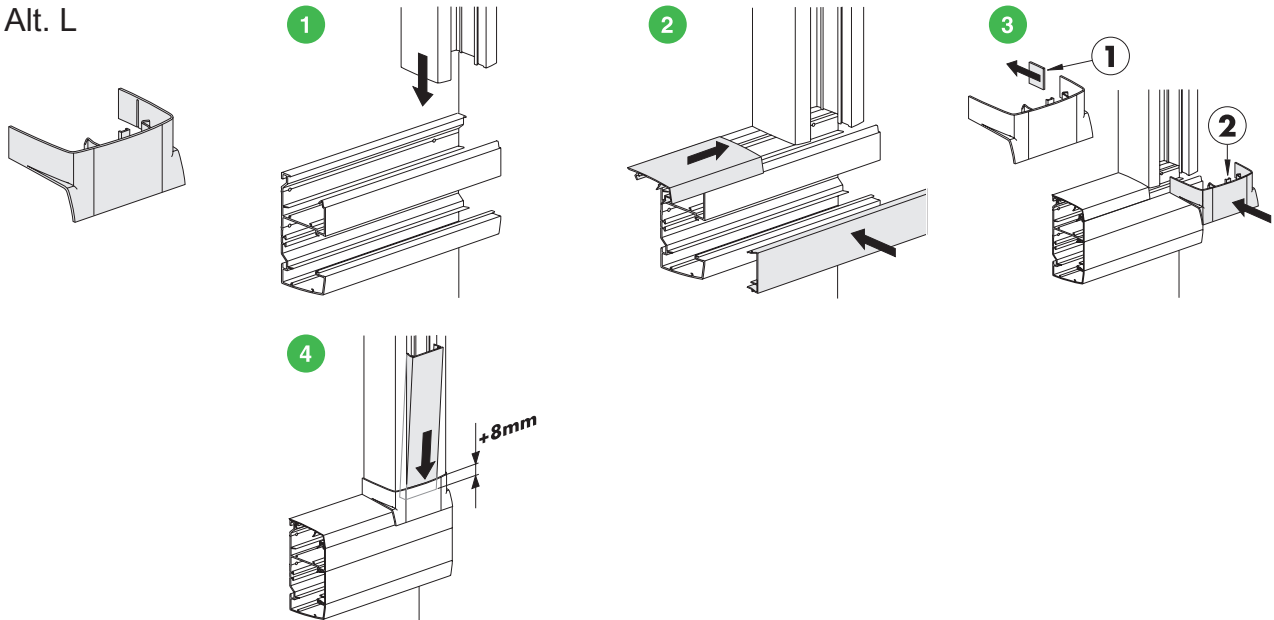


## Installation T/L-Stück

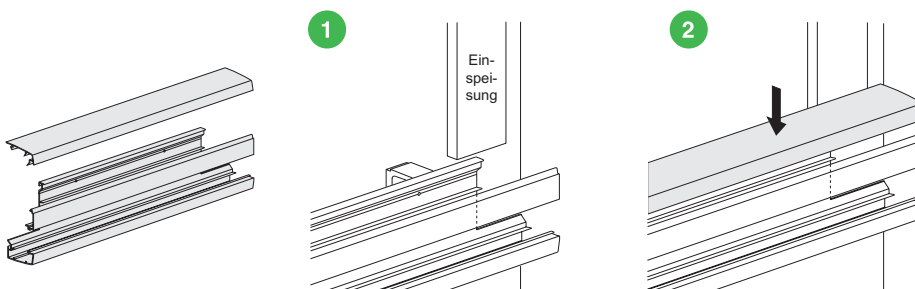
Alt. T



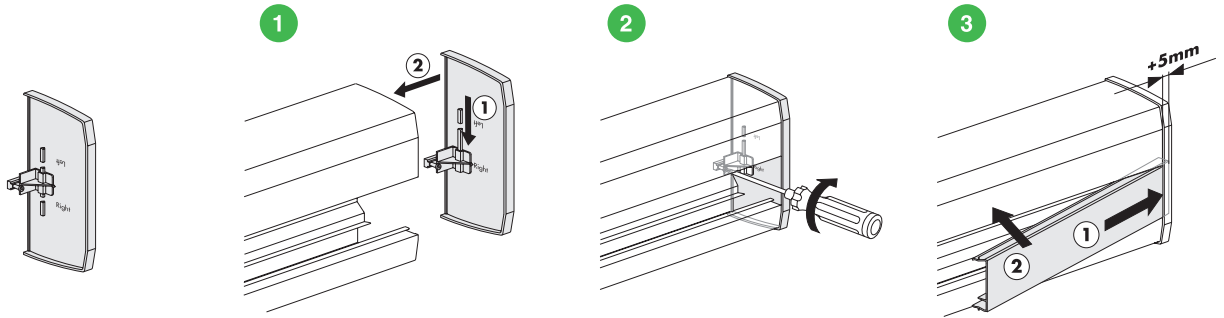
Alt. L



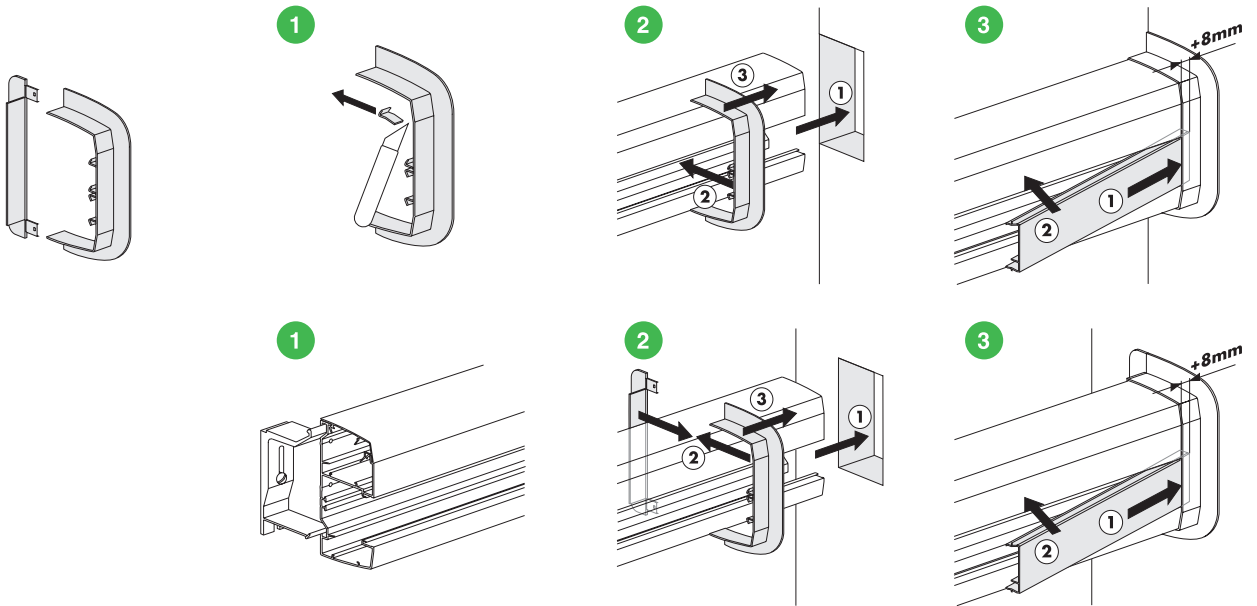
## Installation Einspeisekanal



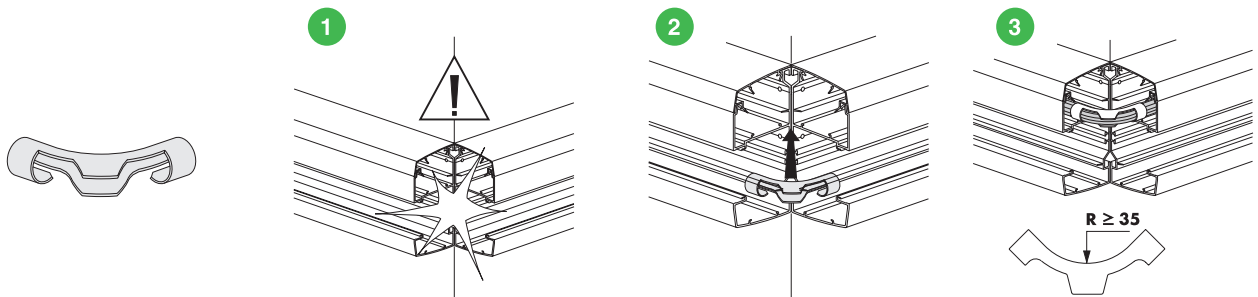
## Installation Endstück



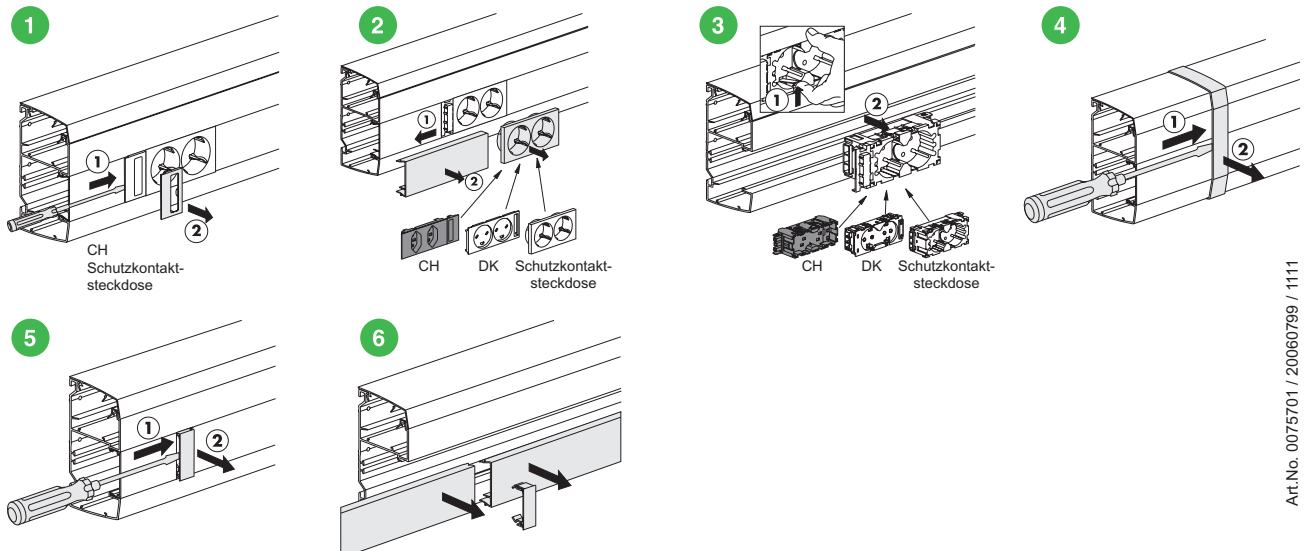
## Installation Wandrahmen



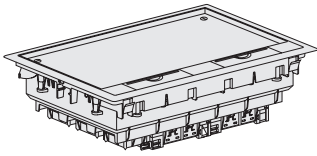
## Installation Kabelknickschutz



## Demontage



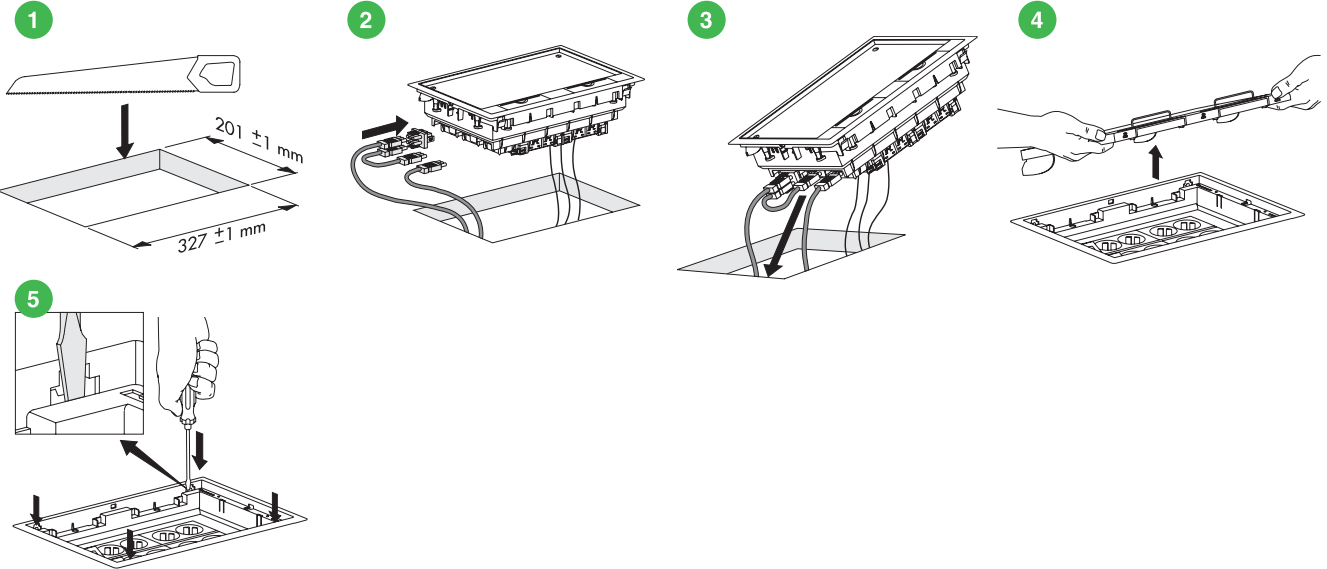
Art.No. 0075701 / 20060799 / 1111



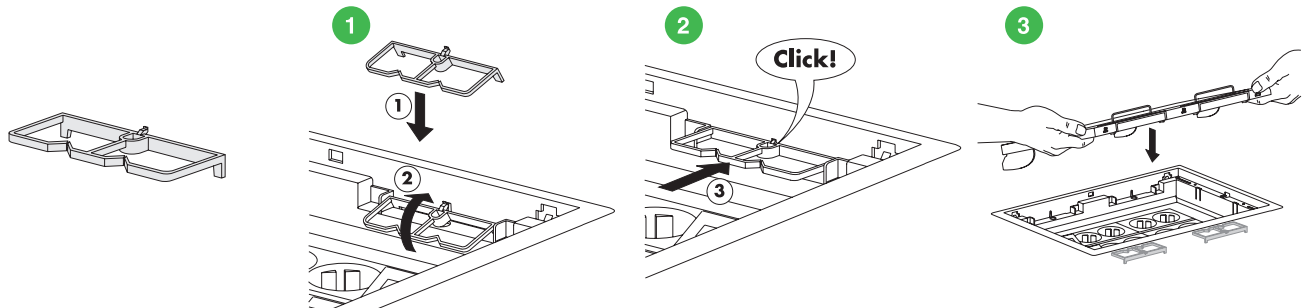
# Bodentank

INS50045  
INS51045

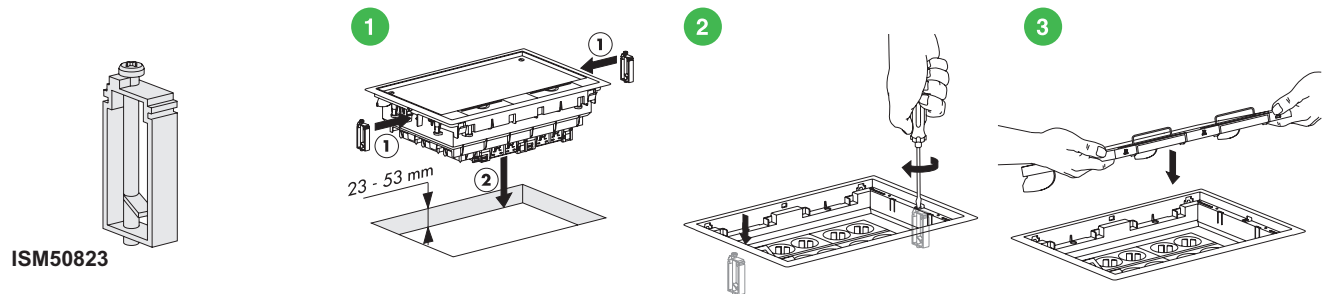
## Montage



## Montage Kabelhalter

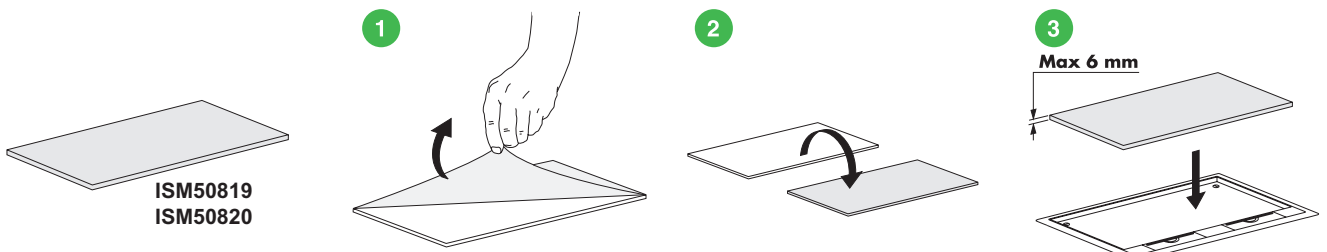


## Montage Spannbefestigung



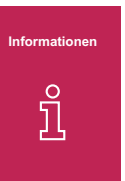
ISM50823

## Montage Deckeinsatz



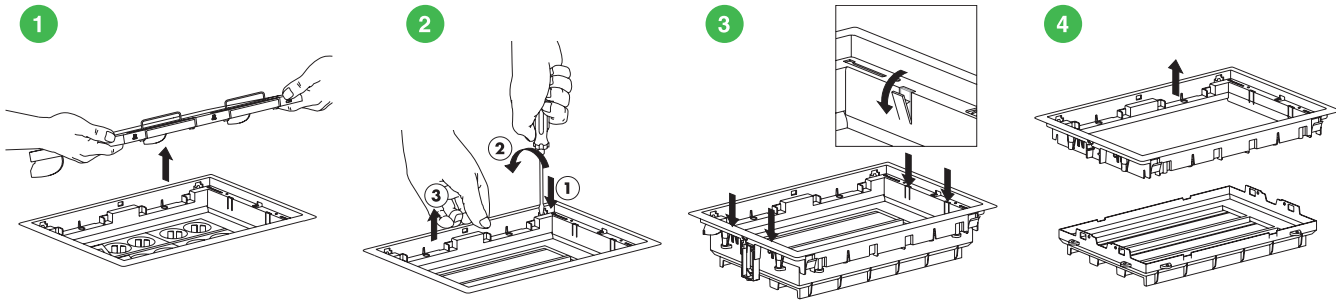
ISM50819  
ISM50820

Max 6 mm





## Demontage



# Artikelnummern Verzeichnis OptiLine 50 / LED-Arbeitsleuchten

| Art.-Nr        | VE         | /St.        | MG        | Seite | Art.-Nr        | VE       | /St.         | MG        | Seite |
|----------------|------------|-------------|-----------|-------|----------------|----------|--------------|-----------|-------|
| 1000009        | 100        | 3,50        | TC        | 98    | <b>2703015</b> | <b>1</b> | <b>15,60</b> | <b>TC</b> | 107   |
| 1001007        | 100        | 3,60        | TC        | 98    | <b>2704013</b> | <b>1</b> | <b>20,70</b> | <b>TC</b> | 107   |
| 1003020        | 100        | 3,75        | TC        | 98    | <b>2704021</b> | <b>1</b> | <b>20,70</b> | <b>TC</b> | 107   |
| 1005008        | 100        | 4,65        | TC        | 98    | 2705110        | 1        | 9,35         | TC        | 107   |
| 1141001        | 100        | 5,15        | TC        | 99    | 2705310        | 1        | 25,90        | TC        | 107   |
| 1149707        | 100        | 19,90       | TC        | 99    | 2705320        | 1        | 17,10        | TC        | 107   |
| 1150002        | 100        | 24,00       | TC        | 99    | 2705420        | 1        | 31,10        | TC        | 107   |
| 1150051        | 100        | 31,40       | TC        | 99    | 2740017        | 1        | 14,50        | TC        | 107   |
| 1200005        | 25         | 125,00      | TC        | 103   | 2741015        | 1        | 20,70        | TC        | 107   |
| 1200203        | 25         | 189,00      | TC        | 103   | 3000210        | 100      | 25,00        | TC        | 106   |
| 1200401        | 25         | 158,00      | TC        | 103   | 4260101        | 2 m      | 34,10        | TC        | 94    |
| 1206028        | 100        | 47,20       | TC        | 102   | 4260102        | 2 m      | 39,40        | TC        | 94    |
| 1220010        | 100        | 20,90       | TC        | 104   | 4260106        | 2 m      | 49,60        | TC        | 94    |
| 1220104        | 100        | 31,40       | TC        | 104   | 4260111        | 2 m      | 36,60        | TC        | 94    |
| 1220120        | 25         | 35,50       | TC        | 104   | 4260112        | 2 m      | 41,60        | TC        | 94    |
| 1240001        | 25         | 168,00      | TC        | 102   | 4260116        | 2 m      | 51,90        | TC        | 94    |
| 1241009        | 25         | 168,00      | TC        | 102   | 4260133        | 1        | 26,10        | TC        | 94    |
| 1244003        | 25         | 178,00      | TC        | 102   | 4260134        | 1        | 49,30        | TC        | 94    |
| 1248004        | 25         | 183,00      | TC        | 102   | 4260138        | 1        | 59,90        | TC        | 94    |
| 1249002        | 25         | 189,00      | TC        | 102   | 4260140        | 1        | 45,20        | TC        | 94    |
| 1253004        | 25         | 189,00      | TC        | 102   | 4260141        | 1        | 51,50        | TC        | 94    |
| 1260025        | 100        | 26,20       | TC        | 103   | 4260145        | 1        | 62,00        | TC        | 94    |
| 1260066        | 50         | 31,40       | TC        | 103   | <b>4550310</b> | <b>1</b> | <b>5,15</b>  | <b>TO</b> | 85    |
| 1260108        | 50         | 36,70       | TC        | 103   | <b>4550320</b> | <b>1</b> | <b>6,15</b>  | <b>TO</b> | 85    |
| 1260124        | 50         | 41,80       | TC        | 103   | <b>4550330</b> | <b>1</b> | <b>7,70</b>  | <b>TO</b> | 85    |
| 1260140        | 50         | 47,20       | TC        | 103   | <b>4550410</b> | <b>1</b> | <b>8,20</b>  | <b>TO</b> | 85    |
| 1260165        | 50         | 52,30       | TC        | 103   | <b>4550420</b> | <b>1</b> | <b>10,10</b> | <b>TO</b> | 85    |
| 1265040        | 1          | 24,00       | TC        | 103   | <b>4550430</b> | <b>1</b> | <b>10,60</b> | <b>TO</b> | 85    |
| 2011005        | 100        | 3,65        | TC        | 100   | <b>5197100</b> | <b>1</b> | <b>80,00</b> | <b>TP</b> | 92    |
| 2011021        | 100        | 3,65        | TC        | 100   | <b>5197104</b> | <b>1</b> | <b>80,00</b> | <b>TP</b> | 92    |
| 2015105        | 100        | 3,85        | TC        | 100   | 5197755        | 10       | 5,80         | TC        | 94    |
| 2015110        | 1000       | 3,85        | TC        | 100   | 5197761        | 10       | 12,40        | TC        | 94    |
| 2015121        | 100        | 3,85        | TC        | 100   | 5197762        | 10       | 13,00        | TC        | 94    |
| 2021004        | 100        | 4,15        | TC        | 100   | 5197763        | 10       | 13,50        | TC        | 94    |
| 2021012        | 100        | 4,15        | TC        | 100   | 5197771        | 10       | 13,50        | TC        | 94    |
| 2021020        | 100        | 4,15        | TC        | 100   | 5197772        | 10       | 14,00        | TC        | 94    |
| 2032019        | 100        | 4,65        | TC        | 100   | 5197773        | 10       | 14,70        | TC        | 94    |
| 2032027        | 100        | 4,65        | TC        | 100   | 5197820        | 10       | 2,65         | TC        | 95    |
| 2032035        | 100        | 4,65        | TC        | 100   | 5197825        | 10       | 2,85         | TC        | 95    |
| 2032043        | 100        | 4,65        | TC        | 100   | 5197830        | 10       | 3,15         | TC        | 95    |
| 2033033        | 100        | 4,65        | TC        | 100   | 5197835        | 10       | 3,35         | TC        | 95    |
| 2041200        | 100        | 5,70        | TC        | 100   | 5583010        | 10       | 2,10         | TC        | 54    |
| 2041218        | 100        | 5,70        | TC        | 100   | 5583014        | 10       | 3,25         | TC        | 54    |
| 2041259        | 100        | 5,70        | TC        | 100   | 5583016        | 10       | 3,25         | TC        | 54    |
| 2041274        | 100        | 5,70        | TC        | 100   | 5583018        | 10       | 4,20         | TC        | 54    |
| <b>2041283</b> | <b>100</b> | <b>5,55</b> | <b>TC</b> | 100   | 5583020        | 10       | 5,35         | TC        | 54    |
| 2042011        | 100        | 8,90        | TC        | 100   | 5583022        | 10       | 6,45         | TC        | 54    |
| 2042018        | 100        | 8,90        | TC        | 100   | 5583024        | 10       | 7,45         | TC        | 54    |
| 2042026        | 100        | 8,90        | TC        | 100   | 5583026        | 10       | 8,65         | TC        | 54    |
| 2042034        | 100        | 8,90        | TC        | 100   | 5583034        | 10       | 5,35         | TC        | 54    |
| 2043032        | 100        | 8,90        | TC        | 100   | 5583036        | 10       | 6,45         | TC        | 54    |
| 2045012        | 100        | 8,90        | TC        | 100   | 5583038        | 10       | 7,45         | TC        | 54    |
| 2052017        | 100        | 13,40       | TC        | 100   | 5583040        | 10       | 8,65         | TC        | 54    |
| 2052025        | 100        | 13,40       | TC        | 100   | 5583042        | 10       | 9,70         | TC        | 54    |
| 2052033        | 100        | 13,40       | TC        | 100   | 5583044        | 10       | 10,70        | TC        | 54    |
| 2053031        | 100        | 13,40       | TC        | 100   | 5583408        | 10       | 1,35         | TC        | 55    |
| 2060002        | 50         | 16,10       | TC        | 100   | 5583410        | 10       | 1,45         | TC        | 55    |
| 2060028        | 50         | 16,10       | TC        | 100   | 5583570        | 10       | 30,40        | TC        | 54    |
| 2070001        | 50         | 17,60       | TC        | 100   | 5583572        | 10       | 31,50        | TC        | 54    |
| 2070027        | 50         | 17,60       | TC        | 100   | 5583574        | 10       | 32,50        | TC        | 54    |
| 2106003        | 100        | 4,15        | TC        | 101   | 5583576        | 10       | 34,70        | TC        | 54    |
| 2111003        | 100        | 4,55        | TC        | 101   | 5583608        | Kit      | 34,70        | TC        | 55    |
| 2116010        | 100        | 4,95        | TC        | 101   | <b>5586150</b> | <b>1</b> | <b>4,60</b>  | <b>TH</b> | 31    |
| 2136026        | 100        | 15,60       | TC        | 101   | <b>5586155</b> | <b>1</b> | <b>7,15</b>  | <b>TH</b> | 31    |
| 2300010        | 100        | 8,30        | TC        | 101   | 5590180        | 100      | 0,80         | TC        | 55    |
| 2301018        | 100        | 8,80        | TC        | 101   | 5590410        | 1 Set    | 14,90        | TC        | 55    |
| 2302016        | 100        | 9,35        | TC        | 101   | 5590414        | 1 Set    | 19,40        | TC        | 55    |
| 2302024        | 100        | 9,35        | TC        | 101   | 5590424        | 16       | 19,40        | TC        | 55    |
| 2303014        | 100        | 9,85        | TC        | 101   | 5590430        | 16       | 10,70        | TC        | 55    |
| 2303022        | 100        | 9,85        | TC        | 101   | 5590440        | 10       | 2,65         | TC        | 55    |

Artikelnummern



**NEU**

**AUSLAUFEND**

Unverbindliche Preisempfehlung **ohne MwSt.**

# Artikelnummern Verzeichnis OptiLine 50 / LED-Arbeitsleuchten

| Art.-Nr            | VE  | /St.   | MG | Seite | Art.-Nr            | VE  | /St.    | MG | Seite |
|--------------------|-----|--------|----|-------|--------------------|-----|---------|----|-------|
| 5590453            | 10  | 3,55   | TC | 55    | CSU08566309FS123   | 1   | 51,30   | TZ | 82    |
| 5590456            | 10  | 3,80   | TC | 55    | CSU08580109FS123   | 1   | 16,40   | TZ | 81    |
| 5590480            | 40  | 10,70  | TC | 55    | CSU08580209FS123   | 1   | 22,60   | TZ | 81    |
| 5590481            | 40  | 20,10  | TC | 55    | CSU08580309FS123   | 1   | 34,90   | TZ | 81    |
| 5590482            | 40  | 20,10  | TC | 55    | CSU08611109FS123   | 1   | 35,90   | TZ | 80    |
| 5590486            | 8   | 3,25   | TC | 55    | CSU08611209FS123   | 1   | 45,10   | TZ | 80    |
| 709021             | 1   | 1,30   | TO | 86    | CSU08611309FS123   | 1   | 59,50   | TZ | 80    |
| 717196             | 1   | 12,20  | TO | 85    | CSU08616109FS123   | 1   | 29,70   | TZ | 80    |
| 717197             | 1   | 14,00  | TO | 85    | CSU08616209FS123   | 1   | 40,00   | TZ | 80    |
| 717198             | 1   | 17,40  | TO | 85    | CSU08616309FS123   | 1   | 56,40   | TZ | 80    |
| 717199             | 1   | 19,60  | TO | 85    | CSU08621109FS123   | 1   | 37,90   | TZ | 81    |
| 717200             | 1   | 20,90  | TO | 85    | CSU08621209FS123   | 1   | 47,20   | TZ | 81    |
| 718469             | 1   | 1,55   | TZ | 84    | CSU08621309FS123   | 1   | 73,80   | TZ | 81    |
| 721101             | 1   | 5,55   | TO | 85    | CSU08626109FS123   | 1   | 36,90   | TZ | 81    |
| 731717             | 3 m | 16,80  | TO | 86    | CSU08626209FS123   | 1   | 44,10   | TZ | 81    |
| 734983             | 1   | 8,45   | TO | 86    | CSU08626309FS123   | 1   | 71,80   | TZ | 81    |
| 787276             | 1   | 27,30  | TO | 85    | CSU0863110309FS123 | 1   | 87,10   | TZ | 81    |
| 791412             | 1   | 5,65   | TO | 85    | CSU08631109FS123   | 1   | 76,90   | TZ | 81    |
| 791413             | 1   | 5,95   | TO | 85    | CSU0863120309FS123 | 1   | 97,40   | TZ | 81    |
| 791414             | 1   | 6,15   | TO | 85    | CSU08631209FS123   | 1   | 97,40   | TZ | 81    |
| CSU08010109        | 1   | 1,70   | TK | 84    | CSU08631309FS123   | 1   | 121,00  | TZ | 81    |
| CSU08040000        | 1   | 56,80  | TK | 84    | CSU0863610309FS123 | 1   | 82,00   | TZ | 81    |
| CSU08041000        | 1   | 13,00  | TO | 85    | CSU08636109FS123   | 1   | 53,30   | TZ | 81    |
| CSU08043000        | 1   | 13,50  | TO | 85    | CSU0863620309FS123 | 1   | 92,30   | TZ | 81    |
| CSU08044500        | 1   | 15,20  | TO | 85    | CSU08636209FS123   | 1   | 73,80   | TZ | 81    |
| CSU08050000        | 1   | 3,65   | TO | 86    | CSU08636309FS123   | 1   | 113,00  | TZ | 81    |
| CSU08050100        | 1   | 3,65   | TO | 86    | CSU08641109FS123   | 1   | 41,00   | TZ | 82    |
| CSU08150209        | 1   | 2,65   | TO | 85    | CSU08641209FS123   | 1   | 46,10   | TZ | 82    |
| CSU0816113FS123    | 2 m | 20,50  | TZ | 80    | CSU08641309FS123   | 1   | 57,40   | TZ | 82    |
| CSU0816303FS123    | 2 m | 22,60  | TZ | 80    | CSU08646109FS123   | 1   | 29,70   | TZ | 82    |
| CSU0816433FS123    | 2 m | 24,60  | TZ | 80    | CSU08646209FS123   | 1   | 35,90   | TZ | 82    |
| CSU08173109        | 1   | 8,55   | TO | 85    | CSU08646309FS123   | 1   | 46,10   | TZ | 82    |
| CSU08173209        | 1   | 14,60  | TO | 85    | CSU08661109FS123   | 1   | 41,00   | TZ | 82    |
| CSU08173309        | 1   | 20,70  | TO | 85    | CSU08661209FS123   | 1   | 46,10   | TZ | 82    |
| CSU08190001        | 100 | 6,10   | TK | 84    | CSU08661309FS123   | 1   | 57,40   | TZ | 82    |
| CSU082110209FS123  | 1   | 36,90  | TZ | 82    | CSU08666109FS123   | 1   | 29,70   | TZ | 82    |
| CSU082110309FS123  | 1   | 39,00  | TZ | 82    | CSU08666209FS123   | 1   | 35,90   | TZ | 82    |
| CSU082120309FS123  | 1   | 41,00  | TZ | 82    | CSU08666309FS123   | 1   | 46,10   | TZ | 82    |
| CSU082610209FS123  | 1   | 33,80  | TZ | 82    | CSU0868059FS123    | 1   | 71,80   | TZ | 83    |
| CSU082610309FS123  | 1   | 34,90  | TZ | 82    | CSU0868109FS123    | 1   | 103,00  | TZ | 83    |
| CSU082620309FS123  | 1   | 36,90  | TZ | 82    | CSU0868259FS123    | 1   | 129,00  | TZ | 83    |
| CSU0828103FS123    | 1   | 17,40  | TZ | 83    | CSU0868A01FS905    | 1   | 16,40   | TZ | 83    |
| CSU0828203FS123    | 1   | 23,60  | TZ | 83    | CSU0868A02FS905    | 1   | 794,00  | TZ | 83    |
| CSU0828303FS123    | 1   | 35,90  | TZ | 83    | CSU0868A03FS905    | 1   | 748,00  | TZ | 83    |
| CSU0829A01FS905    | 1   | 149,00 | TZ | 83    | CSU0868A04FS123    | 1   | 72,80   | TZ | 83    |
| CSU0829A02FS905    | 1   | 93,30  | TZ | 83    | CSU08711109FS123   | 1   | 35,90   | TZ | 81    |
| CSU083010209FS123  | 1   | 17,40  | TZ | 82    | CSU08711209FS123   | 1   | 37,90   | TZ | 81    |
| CSU083010309FS123  | 1   | 19,50  | TZ | 82    | CSU08711309FS123   | 1   | 44,10   | TZ | 81    |
| CSU083020309FS123  | 1   | 22,60  | TZ | 82    | CSU08716109FS123   | 1   | 33,80   | TZ | 81    |
| CSU08461000        | 100 | 10,20  | TK | 84    | CSU08716209FS123   | 1   | 35,90   | TZ | 81    |
| CSU08463000        | 100 | 21,80  | TK | 84    | CSU08716309FS123   | 1   | 40,00   | TZ | 81    |
| CSU08510109FS123   | 1   | 16,40  | TZ | 80    | CSU08731109FS123   | 1   | 42,00   | TZ | 80    |
| CSU08510209FS123   | 1   | 22,60  | TZ | 80    | CSU08731209FS123   | 1   | 45,10   | TZ | 80    |
| CSU08510309FS123   | 1   | 34,90  | TZ | 80    | CSU08731309FS123   | 1   | 56,40   | TZ | 80    |
| CSU08520109FS123   | 1   | 20,50  | TZ | 81    | CSU08736109FS123   | 1   | 29,70   | TZ | 80    |
| CSU08520209FS123   | 1   | 26,70  | TZ | 81    | CSU08736209FS123   | 1   | 32,80   | TZ | 80    |
| CSU08520309FS123   | 1   | 41,00  | TZ | 81    | CSU08736309FS123   | 1   | 42,00   | TZ | 80    |
| CSU0853010309FS123 | 1   | 43,10  | TZ | 81    | CSU0875000FS123    | 1   | 13,30   | TZ | 84    |
| CSU08530109FS123   | 1   | 30,80  | TZ | 81    | CSU0875100FS123    | 1   | 35,90   | TZ | 84    |
| CSU0853020309FS123 | 1   | 49,20  | TZ | 81    | CSU08770200        | 1   | 1538,00 | TZ | 86    |
| CSU08530209FS123   | 1   | 41,00  | TZ | 81    | CSU08780200        | 1   | 154,00  | TZ | 86    |
| CSU08530309FS123   | 1   | 71,80  | TZ | 81    | CSU08855000        | 100 | 59,50   | TK | 84    |
| CSU08540109FS123   | 1   | 36,90  | TZ | 82    | CSU08920000        | 1   | 1,65    | TO | 86    |
| CSU08540209FS123   | 1   | 39,00  | TZ | 82    | CSU3118104FS123    | 1   | 12,30   | TZ | 82    |
| CSU08540309FS123   | 1   | 51,30  | TZ | 82    | CSU3118204FS123    | 1   | 15,40   | TZ | 82    |
| CSU08561109FS123   | 1   | 51,30  | TZ | 82    | CSU3118304FS123    | 1   | 19,50   | TZ | 82    |
| CSU08561209FS123   | 1   | 61,50  | TZ | 82    | CSU3618104FS123    | 1   | 8,20    | TZ | 82    |
| CSU08561309FS123   | 1   | 71,80  | TZ | 82    | CSU3618204FS123    | 1   | 9,25    | TZ | 82    |
| CSU08566109FS123   | 1   | 36,90  | TZ | 82    | CSU3618304FS123    | 1   | 10,30   | TZ | 82    |
| CSU08566209FS123   | 1   | 39,00  | TZ | 82    | CSU7070200FS123    | 1   | 7,20    | TZ | 84    |

# Artikelnummern Verzeichnis OptiLine 50 / LED-Arbeitsleuchten

| Art.-Nr         | VE  | /St.   | MG | Seite | Art.-Nr  | VE   | /St.  | MG | Seite          |
|-----------------|-----|--------|----|-------|----------|------|-------|----|----------------|
| CSU7070300FS123 | 1   | 8,20   | TZ | 84    | IMT46923 | 100  | 7,00  | TC | 105            |
| CSU7100104FS123 | 3 m | 34,90  | TZ | 80    | IMT46924 | 100  | 26,00 | TC | 105            |
| CSU7100204FS123 | 3 m | 41,00  | TZ | 80    | IMT46926 | 100  | 25,00 | TC | 105            |
| CSU7100304FS123 | 3 m | 46,10  | TZ | 80    | IMT46927 | 100  | 34,00 | TC | 105            |
| CSU71020000     | 3 m | 13,80  | TK | 80    | IMT46968 | 100  | 5,45  | TC | 105            |
| CSU71030100     | 1   | 4,35   | TK | 84    | IMT46969 | 100  | 6,00  | TC | 105            |
| CSU7105000FS123 | 1   | 7,20   | TZ | 84    | IMT46970 | 100  | 8,05  | TC | 105            |
| CSU7106100FS123 | 1   | 19,50  | TZ | 83    | IMT48000 | 100  | 9,75  | TC | 98             |
| CSU7106200FS123 | 1   | 21,50  | TZ | 83    | IMT48001 | 50   | 18,70 | TC | 98             |
| CSU7106300FS123 | 1   | 23,60  | TZ | 83    | INS12100 | 10 m | 24,80 | TC | 46             |
| CSU7600104FS123 | 3 m | 30,80  | TZ | 80    | INS12101 | 1    | 20,70 | TC | 47, 49         |
| CSU7600204FS123 | 3 m | 34,90  | TZ | 80    | INS12102 | 1    | 20,70 | TC | 47, 49         |
| CSU7600304FS123 | 3 m | 41,00  | TZ | 80    | INS12103 | 1    | 22,80 | TC | 47, 49         |
| CSU76020000     | 3 m | 5,30   | TK | 80    | INS12104 | 1    | 5,05  | TC | 47, 50         |
| CSU7605000FS123 | 1   | 3,90   | TZ | 84    | INS12105 | 1    | 9,60  | TC | 47, 50         |
| CSU7606100FS123 | 1   | 19,50  | TZ | 83    | INS12106 | 1    | 8,45  | TC | 48, 50         |
| CSU7606200FS123 | 1   | 21,50  | TZ | 83    | INS12107 | 1    | 19,90 | TC | 47, 50         |
| CSU7606300FS123 | 1   | 23,60  | TZ | 83    | INS12150 | 10 m | 14,50 | TC | 46             |
| CSU795325       | 1   | 5,15   | TO | 86    | INS12200 | 10 m | 27,10 | TC | 46             |
| IMT23202        | 1   | 31,00  | TJ | 116   | INS12201 | 1    | 21,60 | TC | 47, 49         |
| IMT23206        | 1   | 35,00  | TJ | 116   | INS12202 | 1    | 21,60 | TC | 47, 49         |
| IMT23207        | 1   | 40,00  | TJ | 116   | INS12203 | 1    | 23,80 | TC | 47, 49         |
| IMT23208        | 1   | 20,00  | TJ | 117   | INS12204 | 1    | 5,40  | TC | 47, 50         |
| IMT23209        | 1   | 14,00  | TJ | 117   | INS12205 | 1    | 10,60 | TC | 47, 50         |
| IMT23212        | 1   | 16,00  | TJ | 117   | INS12206 | 1    | 9,80  | TC | 48, 50         |
| IMT23214        | 1   | 44,00  | TJ | 117   | INS12207 | 1    | 20,80 | TC | 47, 50         |
| IMT23222        | 1   | 38,00  | TJ | 116   | INS12250 | 10 m | 15,90 | TC | 46             |
| IMT33089        | 1   | 124,00 | TJ | 113   | INS12300 | 10 m | 42,40 | TC | 46             |
| IMT33093        | 1   | 50,80  | TJ | 110   | INS12301 | 1    | 21,20 | TC | 47, 49         |
| IMT33094        | 1   | 62,00  | TJ | 111   | INS12302 | 1    | 23,30 | TC | 47, 49         |
| IMT33100        | 1   | 93,50  | TJ | 111   | INS12304 | 1    | 5,90  | TC | 47, 50         |
| IMT33107        | 1   | 114,00 | TJ | 112   | INS12305 | 1    | 14,80 | TC | 47, 50         |
| IMT33113        | 1   | 71,50  | TJ | 110   | INS12306 | 1    | 11,00 | TC | 48, 50         |
| IMT33114        | 1   | 83,40  | TJ | 113   | INS12307 | 1    | 21,70 | TC | 47, 50         |
| IMT33115        | 1   | 12,50  | TJ | 113   | INS12310 | 1    | 3,55  | TC | 48, 51         |
| IMT33133        | 1   | 134,00 | TJ | 112   | INS12311 | 10   | 10,60 | TC | 48             |
| IMT36179        | 50  | 31,40  | HA | 106   | INS12312 | 10   | 5,95  | TC | 48             |
| IMT36180        | 50  | 32,10  | HA | 106   | INS12350 | 10 m | 24,20 | TC | 46             |
| IMT36181        | 50  | 34,70  | HA | 106   | INS12400 | 10 m | 56,80 | TC | 46             |
| IMT36182        | 50  | 37,20  | HA | 106   | INS12401 | 1    | 26,50 | TC | 47, 49         |
| IMT36183        | 50  | 76,80  | HA | 106   | INS12402 | 1    | 28,70 | TC | 47, 49         |
| IMT36184        | 25  | 190,00 | HA | 106   | INS12404 | 1    | 7,05  | TC | 47, 50         |
| IMT36185        | 25  | 304,00 | HA | 106   | INS12405 | 1    | 17,10 | TC | 47, 50         |
| IMT38063        | 10  | 39,30  | TC | 98    | INS12406 | 1    | 12,20 | TC | 48, 50         |
| IMT38064        | 10  | 59,00  | TC | 98    | INS12407 | 1    | 22,70 | TC | 47, 50         |
| IMT38067        | 1   | 3,85   | TC | 104   | INS12450 | 10 m | 32,70 | TC | 46             |
| IMT38070        | 1   | 3,85   | TC | 104   | INS12900 | 30 m | 8,35  | TC | 47, 50, 53, 65 |
| IMT39081        | 4   | 199,00 | TC | 98    | INS12901 | 30 m | 8,35  | TC | 47, 50, 53, 65 |
| IMT39084        | 20  | 78,50  | TC | 98    | INS12902 | 1    | 2,10  | TC | 48, 51         |
| IMT39087        | 5   | 105,00 | TC | 98    | INS12904 | 24 m | 7,20  | TC | 48, 51         |
| IMT39089        | 5   | 115,00 | TC | 98    | INS12905 | 1    | 1,35  | TC | 48, 51, 53     |
| IMT46026        | 100 | 1,00   | TC | 105   | INS12910 | 1    | 1,85  | TC | 48, 51         |
| IMT46033        | 100 | 1,05   | TC | 105   | INS12911 | 1    | 7,40  | TC | 48, 51         |
| IMT46035        | 100 | 1,30   | TC | 105   | INS12950 | 30 m | 4,75  | TC | 47             |
| IMT46036        | 100 | 1,35   | TC | 105   | INS13100 | 10 m | 43,60 | TC | 49             |
| IMT46064        | 100 | 1,80   | TC | 105   | INS13150 | 10 m | 43,60 | TC | 49             |
| IMT46071        | 100 | 2,05   | TC | 105   | INS13151 | 1    | 26,00 | TC | 49             |
| IMT46101        | 100 | 3,30   | TC | 105   | INS13152 | 1    | 26,00 | TC | 49             |
| IMT46118        | 100 | 3,50   | TC | 105   | INS13153 | 1    | 28,20 | TC | 49             |
| IMT46149        | 100 | 3,20   | TC | 105   | INS13154 | 1    | 6,75  | TC | 50             |
| IMT46156        | 100 | 3,40   | TC | 105   | INS13156 | 1    | 10,60 | TC | 50             |
| IMT46157        | 100 | 2,60   | TC | 105   | INS13157 | 1    | 25,20 | TC | 50             |
| IMT46158        | 100 | 2,50   | TC | 105   | INS13200 | 10 m | 52,40 | TC | 49             |
| IMT46248        | 100 | 7,75   | TC | 105   | INS13250 | 10 m | 52,40 | TC | 49             |
| IMT46286        | 100 | 13,00  | TC | 105   | INS13251 | 1    | 27,20 | TC | 49             |
| IMT46293        | 100 | 13,90  | TC | 105   | INS13252 | 1    | 27,20 | TC | 49             |
| IMT46918        | 100 | 5,15   | TC | 105   | INS13253 | 1    | 29,20 | TC | 49             |
| IMT46919        | 100 | 5,45   | TC | 105   | INS13254 | 1    | 7,05  | TC | 50             |
| IMT46921        | 100 | 5,15   | TC | 105   | INS13256 | 1    | 11,90 | TC | 50             |
| IMT46922        | 100 | 5,45   | TC | 105   | INS13257 | 1    | 26,10 | TC | 50             |

NEU

AUSLAUFEND

Unverbindliche Preisempfehlung ohne MwSt.





# Artikelnummern Verzeichnis OptiLine 50 / LED-Arbeitsleuchten

| Art.-Nr  | VE     | /St.   | MG | Seite      | Art.-Nr  | VE | /St.    | MG | Seite |
|----------|--------|--------|----|------------|----------|----|---------|----|-------|
| INS13300 | 10 m   | 64,30  | TC | 49         | INS41007 | 1  | 436,00  | TE | 60    |
| INS13320 | 1      | 166,00 | TC | 51         | INS41008 | 1  | 485,00  | TE | 60    |
| INS13321 | 1      | 166,00 | TC | 51         | INS41009 | 1  | 485,00  | TE | 60    |
| INS13350 | 10 m   | 64,30  | TC | 49         | INS41016 | 1  | 561,00  | TE | 60    |
| INS13351 | 1      | 26,60  | TC | 49         | INS41017 | 1  | 561,00  | TE | 60    |
| INS13352 | 1      | 28,70  | TC | 49         | INS41026 | 1  | 466,00  | TE | 62    |
| INS13354 | 1      | 7,60   | TC | 50         | INS41027 | 1  | 466,00  | TE | 62    |
| INS13356 | 1      | 13,10  | TC | 50         | INS41036 | 1  | 595,00  | TE | 62    |
| INS13357 | 1      | 26,90  | TC | 50         | INS41037 | 1  | 595,00  | TE | 62    |
| INS13400 | 10 m   | 76,60  | TC | 49         | INS42400 | 1  | 634,00  | TE | 60    |
| INS13420 | 1      | 175,00 | TC | 51         | INS42401 | 1  | 634,00  | TE | 60    |
| INS13421 | 1      | 175,00 | TC | 51         | INS42404 | 1  | 680,00  | TE | 60    |
| INS13450 | 10 m   | 76,60  | TC | 49         | INS42405 | 1  | 680,00  | TE | 60    |
| INS13451 | 1      | 32,00  | TC | 49         | INS42410 | 1  | 983,00  | TE | 61    |
| INS13452 | 1      | 34,10  | TC | 49         | INS42411 | 1  | 983,00  | TE | 61    |
| INS13454 | 1      | 7,70   | TC | 50         | INS42414 | 1  | 1050,00 | TE | 60    |
| INS13456 | 1      | 16,60  | TC | 50         | INS42415 | 1  | 1050,00 | TE | 60    |
| INS13457 | 1      | 27,80  | TC | 50         | INS42420 | 1  | 634,00  | TE | 63    |
| INS13800 | 5 m    | 124,00 | TC | 52         | INS42421 | 1  | 634,00  | TE | 63    |
| INS13801 | 1      | 171,00 | TC | 53         | INS42424 | 1  | 680,00  | TE | 61    |
| INS13802 | 1      | 171,00 | TC | 53         | INS42425 | 1  | 680,00  | TE | 61    |
| INS13804 | 1      | 16,40  | TC | 53         | INS42430 | 1  | 916,00  | TE | 63    |
| INS13805 | 1      | 16,60  | TC | 53         | INS42431 | 1  | 916,00  | TE | 63    |
| INS13806 | 1      | 29,20  | TC | 53         | INS42434 | 1  | 960,00  | TE | 62    |
| INS13807 | 1      | 25,20  | TC | 53         | INS42435 | 1  | 960,00  | TE | 62    |
| INS13810 | 1      | 164,00 | TC | 52         | INS42440 | 1  | 1630,00 | TE | 64    |
| INS13811 | 5 m    | 40,50  | TC | 52         | INS42441 | 1  | 1630,00 | TE | 64    |
| INS13820 | 1      | 116,00 | TC | 53         | INS42444 | 1  | 1630,00 | TE | 62    |
| INS13821 | 1      | 116,00 | TC | 53         | INS42445 | 1  | 1630,00 | TE | 62    |
| INS13850 | 5 m    | 124,00 | TC | 52         | INS42500 | 1  | 415,00  | TE | 70    |
| INS13851 | 1      | 166,00 | TC | 53         | INS42501 | 1  | 415,00  | TE | 70    |
| INS13852 | 1      | 162,00 | TC | 53         | INS42510 | 1  | 657,00  | TE | 70    |
| INS13854 | 1      | 16,40  | TC | 53         | INS42511 | 1  | 657,00  | TE | 70    |
| INS13856 | 1      | 29,20  | TC | 53         | INS42520 | 1  | 1269,00 | TE | 70    |
| INS13857 | 1      | 25,20  | TC | 53         | INS42521 | 1  | 1269,00 | TE | 70    |
| INS13860 | 1      | 164,00 | TC | 52         | INS42600 | 1  | 186,00  | TE | 74    |
| INS13861 | 5 m    | 40,50  | TC | 52         | INS42626 | 1  | 241,00  | TE | 74    |
| INS13900 | 25 m   | 15,70  | TC | 50, 53, 65 | INS42630 | 1  | 241,00  | TE | 74    |
| INS13902 | 1      | 4,30   | TC | 51         | INS50045 | 1  | 63,10   | TC | 92    |
| INS13903 | 1      | 2,20   | TC | 51         | INS50250 | 10 | 8,20    | TC | 93    |
| INS13904 | 24 m   | 11,90  | TC | 51         | INS51045 | 1  | 290,00  | TC | 92    |
| INS13911 | 1      | 8,90   | TC | 51         | INS60001 | 10 | 2,75    | TD | 35    |
| INS13950 | 25 m   | 15,70  | TC | 50, 53, 65 | INS60002 | 10 | 2,75    | TD | 35    |
| INS13951 | 10     | 7,40   | TC | 52, 54     | INS60010 | 10 | 4,75    | TF | 31    |
| INS13952 | 1      | 109,00 | TC | 52         | INS60011 | 10 | 8,30    | TF | 31    |
| INS40402 | 1      | 405,00 | TE | 61         | INS60012 | 10 | 4,75    | TF | 31    |
| INS40403 | 1      | 405,00 | TE | 61         | INS60013 | 10 | 8,30    | TF | 31    |
| INS40412 | 1      | 520,00 | TE | 61         | INS60014 | 10 | 6,55    | TF | 31    |
| INS40413 | 1      | 520,00 | TE | 61         | INS60015 | 10 | 8,30    | TF | 31    |
| INS40422 | 1      | 444,00 | TE | 63         | INS60020 | 10 | 11,10   | TF | 31    |
| INS40423 | 1      | 444,00 | TE | 63         | INS60034 | 10 | 9,15    | TF | 32    |
| INS40432 | 1      | 561,00 | TE | 63         | INS60035 | 10 | 9,15    | TF | 32    |
| INS40433 | 1      | 561,00 | TE | 63         | INS60036 | 10 | 9,15    | TF | 32    |
| INS40450 | 1      | 160,00 | TE | 64         | INS60037 | 1  | 26,80   | TF | 32    |
| INS40451 | 1      | 160,00 | TE | 64         | INS60040 | 10 | 9,55    | TC | 35    |
| INS40460 | 1      | 174,00 | TE | 64         | INS60050 | 10 | 7,10    | TF | 32    |
| INS40461 | 1      | 174,00 | TE | 64         | INS62000 | 1  | 16,10   | TD | 32    |
| INS40502 | 1      | 188,00 | TE | 70         | INS62001 | 1  | 16,10   | TD | 32    |
| INS40503 | 1      | 188,00 | TE | 70         | INS62002 | 1  | 16,50   | TD | 32    |
| INS40512 | 1      | 252,00 | TE | 70         | INS62003 | 1  | 16,50   | TD | 32    |
| INS40513 | 1      | 252,00 | TE | 70         | INS62004 | 1  | 16,50   | TD | 32    |
| INS40550 | 1      | 99,80  | TC | 71, 76     | INS62005 | 1  | 16,50   | TD | 32    |
| INS40551 | 1 Paar | 26,00  | TE | 76         | INS62006 | 1  | 16,50   | TD | 32    |
| INS40700 | 1      | 63,70  | TE | 74         | INS62010 | 1  | 16,10   | TD | 32    |
| INS40701 | 2      | 28,90  | TE | 74         | INS62011 | 1  | 16,10   | TD | 32    |
| INS40702 | 2      | 10,70  | TE | 74         | INS62012 | 1  | 16,50   | TD | 32    |
| INS40703 | 1      | 32,00  | TE | 74         | INS62013 | 1  | 16,50   | TD | 32    |
| INS40721 | 1      | 38,30  | TE | 75         | INS64000 | 1  | 4,40    | TD | 37    |
| INS40800 | 1      | 106,00 | TE | 66         | INS64001 | 1  | 4,40    | TD | 37    |
| INS41006 | 1      | 436,00 | TE | 60         | INS64050 | 10 | 1,85    | TD | 36    |

# Artikelnummern Verzeichnis OptiLine 50 / LED-Arbeitsleuchten

| Art.-Nr  | VE | /St.   | MG | Seite | Art.-Nr         | VE       | /St.         | MG        | Seite              |
|----------|----|--------|----|-------|-----------------|----------|--------------|-----------|--------------------|
| INS64051 | 10 | 1,85   | TD | 36    | INS76229        | 8        | 19,90        | TF        | 33                 |
| INS64110 | 1  | 7,45   | TD | 36    | INS76232        | 5        | 29,80        | TF        | 33                 |
| INS64111 | 1  | 7,45   | TD | 36    | INS76234        | 5        | 36,30        | TF        | 33                 |
| INS64112 | 1  | 7,45   | TD | 36    | ISM10901        | 5        | 1,75         | TC        | 48, 51             |
| INS64113 | 1  | 7,45   | TD | 36    | ISM10902        | 24 m     | 3,85         | TC        | 48                 |
| INS64114 | 1  | 7,45   | TD | 36    | ISM10952        | 20       | 0,90         | TC        | 52, 54, 66, 71, 75 |
| INS64115 | 1  | 7,45   | TD | 36    | ISM10953        | 10       | 3,75         | TC        | 52, 54, 67, 71, 76 |
| INS64120 | 1  | 7,45   | TD | 36    | ISM10953        | 10       | 3,75         | TC        | 85, 94             |
| INS64121 | 1  | 7,45   | TD | 36    | ISM10954        | 10       | 4,25         | TC        | 52, 54, 67, 71, 76 |
| INS64122 | 1  | 7,45   | TD | 36    | ISM10954        | 10       | 4,25         | TC        | 94                 |
| INS64123 | 1  | 7,45   | TD | 36    | ISM10955        | 10       | 3,10         | TC        | 52, 54             |
| INS64126 | 1  | 7,45   | TD | 36    | ISM20554        | 1        | 105,00       | TE        | 66                 |
| INS64127 | 1  | 7,45   | TD | 36    | ISM20800        | 1        | 170,00       | TE        | 75                 |
| INS64128 | 1  | 7,45   | TD | 36    | ISM20801        | 1        | 165,00       | TE        | 75                 |
| INS64129 | 1  | 7,45   | TD | 36    | ISM20802        | 1        | 31,70        | TE        | 75                 |
| INS64150 | 1  | 9,60   | TD | 37    | ISM20803        | 1        | 30,80        | TE        | 75                 |
| INS64151 | 1  | 9,60   | TD | 37    | ISM20804        | 1        | 19,00        | TE        | 75                 |
| INS64210 | 1  | 60,70  | TD | 37    | ISM20805        | 1        | 18,40        | TE        | 75                 |
| INS64211 | 1  | 60,70  | TD | 37    | ISM20806        | 2 m      | 16,20        | TE        | 75                 |
| INS64212 | 1  | 39,80  | TD | 37    | ISM20807        | 2 m      | 16,20        | TE        | 75                 |
| INS64213 | 1  | 39,80  | TD | 37    | ISM20808        | 1        | 88,90        | TE        | 65, 75             |
| INS64214 | 1  | 43,90  | TD | 37    | ISM20809        | 1        | 152,00       | TE        | 65                 |
| INS64215 | 1  | 43,90  | TD | 37    | ISM20810P       | 1        | 5,25         | TE        | 65                 |
| INS64216 | 1  | 58,60  | TD | 35    | ISM20811P       | 1        | 5,90         | TE        | 65                 |
| INS64217 | 1  | 58,60  | TD | 35    | ISM20812P       | 1        | 17,90        | TE        | 65, 75             |
| INS64700 | 1  | 7,45   | TD | 36    | ISM20813        | 1        | 29,00        | TE        | 65                 |
| INS64701 | 1  | 7,45   | TD | 36    | ISM20814        | 1        | 63,10        | TE        | 66                 |
| INS66100 | 1  | 20,40  | TD | 34    | ISM20815        | 1        | 33,40        | TE        | 66                 |
| INS66101 | 1  | 20,40  | TD | 34    | ISM20816        | 1        | 26,80        | TE        | 66                 |
| INS66102 | 1  | 20,40  | TD | 34    | ISM20817        | 28 m     | 10,70        | TC        | 66, 71             |
| INS66103 | 1  | 20,40  | TD | 34    | ISM20818        | 10       | 0,86         | TC        | 66, 71             |
| INS66104 | 1  | 24,50  | TD | 34    | ISM20819        | 10       | 1,80         | TC        | 66, 71             |
| INS66105 | 1  | 24,50  | TD | 34    | ISM20820        | 1        | 42,30        | TE        | 66, 71             |
| INS66106 | 1  | 24,50  | TD | 34    | ISM20821        | 1        | 50,20        | TE        | 66, 71             |
| INS66107 | 1  | 24,50  | TD | 34    | ISM20822        | 5 m      | 14,40        | TE        | 66, 71             |
| INS66108 | 1  | 20,40  | TD | 34    | ISM20823        | 5 m      | 14,00        | TE        | 66, 71             |
| INS66109 | 1  | 20,40  | TD | 34    | ISM20824        | 5 m      | 14,40        | TE        | 66, 71             |
| INS66700 | 1  | 63,60  | TD | 35    | ISM20832        | 1        | 134,00       | TE        | 75                 |
| INS66701 | 1  | 63,60  | TD | 35    | ISM20857        | 4 m      | 37,00        | TC        | 66, 71             |
| INS66702 | 1  | 99,80  | TD | 35    | ISM50151        | 1        | 10,20        | TC        | 94                 |
| INS66703 | 1  | 99,80  | TD | 35    | ISM50152        | 1        | 10,70        | TC        | 94                 |
| INS66704 | 1  | 59,40  | TD | 35    | ISM50153        | 1        | 11,10        | TC        | 94                 |
| INS66705 | 1  | 59,40  | TD | 35    | ISM50156        | 1        | 10,20        | TC        | 94                 |
| INS66706 | 1  | 118,00 | TD | 35    | ISM50157        | 1        | 10,70        | TC        | 94                 |
| INS66707 | 1  | 118,00 | TD | 35    | ISM50158        | 1        | 11,10        | TC        | 94                 |
| INS66750 | 1  | 39,40  | TD | 37    | ISM50340        | 1        | 168,00       | TC        | 93                 |
| INS66751 | 1  | 39,40  | TD | 37    | ISM50819        | 1        | 32,60        | TC        | 93                 |
| INS66760 | 1  | 69,60  | TD | 37    | ISM50820        | 1        | 41,10        | TC        | 93                 |
| INS66762 | 1  | 69,60  | TD | 37    | ISM50823        | 2        | 6,30         | TC        | 93                 |
| INS68000 | 1  | 18,00  | TD | 35    | ISM50850        | 2 m      | 29,00        | TE        | 75                 |
| INS68001 | 1  | 18,00  | TD | 35    | ISM50850        | 2 m      | 29,00        | TE        | 93                 |
| INS68104 | 1  | 19,40  | TD | 35    | ISM50851        | 6        | 0,68         | TC        | 93                 |
| INS68105 | 1  | 19,40  | TD | 35    | ISM50852        | 1        | 25,70        | TE        | 75                 |
| INS70000 | 10 | 7,35   | TF | 32    | ISM50852        | 1        | 25,70        | TE        | 93                 |
| INS70001 | 10 | 6,80   | TF | 32    | ISM71501        | 20       | 53,00        | HA        | 107                |
| INS70010 | 10 | 4,75   | TF | 32    | ISM71502        | 20       | 55,10        | HA        | 107                |
| INS70011 | 10 | 4,40   | TF | 32    | ISM71503        | 20       | 66,90        | HA        | 107                |
| INS74001 | 30 | 27,10  | TF | 33    | ISM71504        | 20       | 111,00       | HA        | 107                |
| INS74003 | 10 | 38,20  | TF | 33    | ISM71505        | 10       | 218,00       | HA        | 107                |
| INS74005 | 5  | 51,70  | TF | 33    | ISM71506        | 5        | 359,00       | HA        | 107                |
| INS74201 | 30 | 19,70  | TF | 33    | <b>NSYJPSVD</b> | <b>1</b> | <b>14,70</b> | <b>HA</b> | <b>83</b>          |
| INS74205 | 5  | 46,10  | TF | 33    |                 |          |              |           |                    |
| INS74208 | 5  | 62,70  | TF | 33    |                 |          |              |           |                    |
| INS74210 | 3  | 78,50  | TF | 33    |                 |          |              |           |                    |
| INS76020 | 10 | 1,15   | TF | 33    |                 |          |              |           |                    |
| INS76025 | 50 | 9,80   | TF | 33    |                 |          |              |           |                    |
| INS76027 | 20 | 16,10  | TF | 33    |                 |          |              |           |                    |
| INS76029 | 10 | 21,90  | TF | 33    |                 |          |              |           |                    |
| INS76126 | 25 | 10,70  | TF | 33    |                 |          |              |           |                    |
| INS76225 | 30 | 7,50   | TF | 33    |                 |          |              |           |                    |

NEU

AUSLAUFEND

Unverbindliche Preisempfehlung ohne MwSt.



# Artikelnummern Verzeichnis Energieverteilung

| Art.-Nr      | VE       | /St.          | MG        | Seite | Art.-Nr     | VE | /St.    | MG | Seite |
|--------------|----------|---------------|-----------|-------|-------------|----|---------|----|-------|
| 10205        | 1        | 6,70          | D5        | 250   | 16755       | 1  | 801,00  | D2 | 174   |
| 10206        | 1        | 6,65          | D5        | 250   | 16756       | 1  | 1144,00 | D2 | 174   |
| 10207        | 1        | 9,15          | D5        | 250   | 16757       | 1  | 1056,00 | D2 | 174   |
| 10208        | 1        | 11,10         | D5        | 250   | 16758       | 1  | 1247,00 | D2 | 175   |
| 10387        | 1        | 3,85          | D1        | 163   | 16759       | 1  | 1035,00 | D2 | 174   |
| 10388        | 1        | 16,10         | D1        | 163   | 16760       | 1  | 1669,00 | D2 | 174   |
| 10391        | 1        | 11,60         | D1        | 163   | 16761       | 1  | 1509,00 | D2 | 174   |
| 10392        | 1        | 48,30         | D1        | 163   | 16762       | 1  | 1800,00 | D2 | 175   |
| 10400        | 1        | 11,30         | D1        | 163   | 16763       | 1  | 2968,00 | D2 | 174   |
| 13164        | 1        | 40,50         | D5        | 251   | 16764       | 1  | 2269,00 | D2 | 174   |
| 13165        | 1        | 58,20         | D5        | 251   | 16765       | 1  | 2697,00 | D2 | 175   |
| 13166        | 1        | 74,60         | D5        | 251   | 16766       | 1  | 2267,00 | D2 | 174   |
| 13167        | 1        | 86,80         | D5        | 251   | 16924       | 1  | 1401,00 | D2 | 174   |
| 13168        | 1        | 114,00        | D5        | 251   | 16926       | 1  | 810,00  | D2 | 174   |
| 13431        | 1        | 59,60         | D5        | 250   | 16940       | 1  | 26,70   | D2 | 175   |
| 13432        | 1        | 90,70         | D5        | 250   | 21094       | 1  | 19,10   | D1 | 154   |
| 13433        | 1        | 99,90         | D5        | 250   | 21095       | 1  | 20,30   | D1 | 154   |
| 13434        | 1        | 124,00        | D5        | 250   | 21098       | 1  | 8,70    | D1 | 154   |
| 13435        | 1        | 134,00        | D5        | 250   | 21103       | 1  | 64,00   | D0 | 165   |
| 13436        | 1        | 196,00        | D5        | 250   | 21104       | 1  | 73,30   | D0 | 165   |
| 13437        | 1        | 234,00        | D5        | 250   | 21105       | 1  | 73,30   | D0 | 165   |
| 13441        | 1        | 26,30         | D5        | 250   | 21106       | 1  | 73,30   | D0 | 165   |
| 13442        | 1        | 28,90         | D5        | 250   | 21107       | 1  | 73,30   | D0 | 165   |
| 13443        | 1        | 34,40         | D5        | 250   | 21108       | 1  | 73,30   | D0 | 165   |
| 13444        | 1        | 41,20         | D5        | 250   | 21109       | 1  | 85,70   | D0 | 165   |
| 13575        | 1        | 2,15          | D5        | 252   | 21110       | 1  | 85,70   | D0 | 165   |
| 13576        | 1        | 3,50          | D5        | 252   | 21111       | 1  | 85,70   | D0 | 165   |
| 13577        | 1        | 4,95          | D5        | 252   | 21117       | 1  | 10,90   | D0 | 165   |
| 13578        | 1        | 6,15          | D5        | 252   | 21501       | 1  | 7,60    | D1 | 154   |
| 13581        | 1        | 1,00          | D5        | 252   | 21503       | 1  | 16,50   | D1 | 154   |
| 13582        | 1        | 1,40          | D5        | 252   | 21505       | 1  | 12,20   | D1 | 154   |
| 13583        | 1        | 1,95          | D5        | 252   | 21507       | 1  | 25,20   | D1 | 154   |
| 13586        | 1        | 1,40          | D5        | 252   | 28900       | 1  | 79,50   | DC | 140   |
| 13587        | 1        | 1,95          | D5        | 252   | 28902       | 1  | 85,00   | DC | 140   |
| 13589        | 1        | 1,00          | D5        | 252   | 28904       | 1  | 89,40   | DC | 140   |
| 13929        | 1        | 10,80         | D5        | 252   | 28908       | 1  | 118,00  | DC | 140   |
| 13934        | 1        | 7,85          | D5        | 252   | 28910       | 1  | 135,00  | DC | 140   |
| 13935        | 1        | 6,20          | D5        | 252   | 28912       | 1  | 166,00  | DC | 140   |
| 13939        | 1        | 8,15          | D5        | 252   | 29450       | 1  | 31,70   | DA | 134   |
| 13940        | 1        | 9,55          | D5        | 252   | 31102       | 1  | 214,00  | DC | 140   |
| 13947        | 1        | 11,40         | D5        | 252   | 31106       | 1  | 271,00  | DC | 140   |
| 13948        | 1        | 12,60         | D5        | 252   | 490NTW00002 | 1  | 30,00   | FO | 244   |
| 13949        | 1        | 4,45          | D5        | 252   | 490NTW00005 | 1  | 37,60   | FO | 244   |
| 13950        | 1        | 4,45          | D5        | 252   | 490NTW00012 | 1  | 48,50   | FO | 244   |
| 13956        | 1        | 24,10         | D5        | 250   | 490NTW00040 | 1  | 97,10   | FO | 244   |
| 13973        | 1        | 42,30         | D5        | 251   | 490NTW00080 | 1  | 163,00  | FO | 244   |
| 13974        | 1        | 52,60         | D5        | 251   | 81141       | 1  | 19,30   | D4 | 271   |
| 14190        | 1        | 4,55          | D5        | 252   | 81178       | 1  | 164,00  | D4 | 269   |
| 15331        | 1        | 99,10         | D3        | 208   | 81182       | 1  | 166,00  | D4 | 269   |
| 15335        | 1        | 61,60         | D3        | 208   | 81183       | 1  | 156,00  | D4 | 269   |
| 15363        | 1        | 57,20         | D3        | 208   | 81190       | 1  | 545,00  | D4 | 269   |
| <b>15483</b> | <b>1</b> | <b>311,00</b> | <b>D3</b> | 211   | 81194       | 1  | 572,00  | D4 | 269   |
| 16314        | 1        | 210,00        | D6        | 184   | 81195       | 1  | 577,00  | D4 | 269   |
| 16315        | 1        | 206,00        | D6        | 184   | 81278       | 1  | 108,00  | D4 | 271   |
| 16316        | 1        | 67,60         | D6        | 184   | 81282       | 1  | 116,00  | D4 | 271   |
| 16317        | 1        | 215,00        | D6        | 184   | 81283       | 1  | 117,00  | D4 | 271   |
| 16331        | 1        | 877,00        | D6        | 184   | 81290       | 1  | 377,00  | D4 | 271   |
| 16332        | 1        | 1073,00       | D6        | 184   | 81294       | 1  | 252,00  | D4 | 271   |
| 16362        | 1        | 775,00        | D6        | 184   | 81295       | 1  | 388,00  | D4 | 271   |
| 16363        | 1        | 980,00        | D6        | 184   | 81378       | 1  | 111,00  | D4 | 265   |
| 16750        | 1        | 853,00        | D2        | 174   | 81379       | 1  | 130,00  | D4 | 265   |
| 16751        | 1        | 747,00        | D2        | 174   | 81380       | 1  | 137,00  | D4 | 265   |
| 16752        | 1        | 857,00        | D2        | 174   | 81382       | 1  | 108,00  | D4 | 265   |
| 16753        | 1        | 775,00        | D2        | 174   | 81383       | 1  | 107,00  | D4 | 265   |
| 16754        | 1        | 871,00        | D2        | 175   | 81390       | 1  | 337,00  | D4 | 265   |

# Artikelnummern Verzeichnis Energieverteilung

| Art.-Nr         | VE       | /St.         | MG        | Seite    | Art.-Nr  | VE | /St.   | MG | Seite |
|-----------------|----------|--------------|-----------|----------|----------|----|--------|----|-------|
| 81391           | 1        | 388,00       | D4        | 265      | A9C20731 | 1  | 39,60  | D3 | 194   |
| 81392           | 1        | 406,00       | D4        | 265      | A9C20732 | 1  | 42,50  | D3 | 194   |
| 81394           | 1        | 325,00       | D4        | 265      | A9C20736 | 1  | 49,60  | D3 | 194   |
| 81395           | 1        | 323,00       | D4        | 265      | A9C20833 | 1  | 47,20  | D3 | 194   |
| 81478           | 1        | 116,00       | D4        | 267      | A9C20834 | 1  | 51,60  | D3 | 194   |
| 81479           | 1        | 143,00       | D4        | 267      | A9C20838 | 1  | 58,90  | D3 | 194   |
| 81480           | 1        | 150,00       | D4        | 267      | A9C20842 | 1  | 89,10  | D3 | 194   |
| 81482           | 1        | 119,00       | D4        | 267      | A9C20843 | 1  | 104,00 | D3 | 194   |
| 81483           | 1        | 118,00       | D4        | 267      | A9C20844 | 1  | 114,00 | D3 | 194   |
| 81490           | 1        | 366,00       | D4        | 267      | A9C20847 | 1  | 130,00 | D3 | 194   |
| 81491           | 1        | 416,00       | D4        | 267      | A9C20862 | 1  | 117,00 | D3 | 194   |
| 81492           | 1        | 436,00       | D4        | 267      | A9C20863 | 1  | 136,00 | D3 | 194   |
| 81494           | 1        | 350,00       | D4        | 267      | A9C20864 | 1  | 150,00 | D3 | 194   |
| 81495           | 1        | 343,00       | D4        | 267      | A9C20868 | 1  | 166,00 | D3 | 194   |
| 83104           | 1        | 38,10        | D4        | 268      | A9C20869 | 1  | 94,40  | D3 | 194   |
| 83108           | 1        | 37,30        | D4        | 268      | A9C20882 | 1  | 274,00 | D3 | 194   |
| 83109           | 1        | 39,20        | D4        | 268      | A9C20884 | 1  | 335,00 | D3 | 194   |
| 83116           | 1        | 50,60        | D4        | 268      | A9C21732 | 1  | 47,90  | D3 | 194   |
| 83120           | 1        | 49,90        | D4        | 268      | A9C21834 | 1  | 57,20  | D3 | 194   |
| 83121           | 1        | 52,00        | D4        | 268      | A9C21842 | 1  | 104,00 | D3 | 194   |
| 83154           | 1        | 77,40        | D4        | 269      | A9C21844 | 1  | 130,00 | D3 | 194   |
| 83158           | 1        | 85,40        | D4        | 269      | A9C21862 | 1  | 141,00 | D3 | 194   |
| 83159           | 1        | 79,40        | D4        | 269      | A9C21864 | 1  | 166,00 | D3 | 194   |
| 83166           | 1        | 104,00       | D4        | 269      | A9C22011 | 1  | 30,90  | D3 | 194   |
| 83170           | 1        | 105,00       | D4        | 269      | A9C22012 | 1  | 37,30  | D3 | 194   |
| 83171           | 1        | 113,00       | D4        | 269      | A9C22015 | 1  | 37,30  | D3 | 194   |
| A9A15096        | 1        | 26,10        | D3        | 196      | A9C22111 | 1  | 30,90  | D3 | 194   |
| A9A15212        | 1        | 46,30        | D3        | 202      | A9C22112 | 1  | 37,30  | D3 | 194   |
| A9A15213        | 1        | 35,60        | D3        | 202      | A9C22114 | 1  | 57,50  | D3 | 194   |
| A9A15214        | 1        | 35,60        | D3        | 202      | A9C22115 | 1  | 37,30  | D3 | 194   |
| A9A15215        | 1        | 58,10        | D3        | 202      | A9C22711 | 1  | 30,00  | D3 | 194   |
| A9A15216        | 1        | 30,70        | D3        | 202      | A9C22712 | 1  | 37,30  | D3 | 194   |
| A9A15218        | 1        | 63,90        | D3        | 202      | A9C22715 | 1  | 37,30  | D3 | 194   |
| A9A15219        | 1        | 77,00        | D3        | 202      | A9C22722 | 1  | 40,00  | D3 | 194   |
| A9A15220        | 1        | 106,00       | D3        | 202      | A9C22813 | 1  | 46,40  | D3 | 194   |
| A9A15222        | 1        | 119,00       | D3        | 202      | A9C22814 | 1  | 54,00  | D3 | 194   |
| A9A15310        | 1        | 17,80        | D3        | 202      | A9C22818 | 1  | 76,20  | D3 | 194   |
| A9A15321        | 1        | 17,70        | D3        | 217      | A9C22824 | 1  | 50,30  | D3 | 194   |
| A9A15921        | 1        | 27,50        | D3        | 195      | A9C23712 | 1  | 46,20  | D3 | 194   |
| A9A15922        | 1        | 30,00        | D3        | 195      | A9C30011 | 1  | 30,20  | D3 | 192   |
| A9A15923        | 1        | 34,80        | D3        | 195      | A9C30012 | 1  | 36,70  | D3 | 192   |
| <b>A9A19801</b> | <b>1</b> | <b>18,00</b> | <b>D1</b> | 179      | A9C30015 | 1  | 35,60  | D3 | 192   |
| <b>A9A19802</b> | <b>1</b> | <b>27,30</b> | <b>D1</b> | 179      | A9C30111 | 1  | 30,20  | D3 | 192   |
| <b>A9A19803</b> | <b>1</b> | <b>35,90</b> | <b>D1</b> | 179      | A9C30112 | 1  | 35,90  | D3 | 192   |
| A9A26855        | 1        | 28,20        | D1        | 161      | A9C30114 | 1  | 61,10  | D3 | 192   |
| A9A26869        | 1        | 18,50        | D1        | 161      | A9C30115 | 1  | 35,60  | D3 | 192   |
| A9A26897        | 1        | 22,40        | D5        | 222      | A9C30811 | 1  | 28,40  | D3 | 192   |
| A9A26924        | 1        | 18,50        | D1        | 196      | A9C30812 | 1  | 36,90  | D3 | 192   |
| A9A26929        | 1        | 36,90        | D1        | 161      | A9C30814 | 1  | 55,30  | D3 | 192   |
| A9A26946        | 1        | 52,50        | D1        | 161      | A9C30815 | 1  | 34,30  | D3 | 192   |
| A9A26970        | 1        | 36,90        | D1        | 162      | A9C30831 | 1  | 38,10  | D3 | 192   |
| A9A26975        | 1        | 14,20        | D1        | 162      | A9C32016 | 1  | 29,00  | D3 | 193   |
| A9A26976        | 1        | 17,40        | D1        | 162      | A9C32116 | 1  | 29,00  | D3 | 193   |
| A9A26981        | 1        | 48,90        | D1        | 162      | A9C32816 | 1  | 27,20  | D3 | 193   |
| A9A27062        | 1        | 11,00        | D1        | 162, 195 | A9C32836 | 1  | 41,60  | D3 | 193   |
| A9C15404        | 1        | 39,50        | D3        | 193      | A9C33111 | 1  | 57,10  | D3 | 192   |
| A9C15405        | 1        | 22,10        | D3        | 193      | A9C33811 | 1  | 55,60  | D3 | 192   |
| A9C15409        | 1        | 35,20        | D3        | 193      | A9C61210 | 1  | 197,00 | D5 | 224   |
| A9C15413        | 1        | 22,50        | D3        | 193      | A9C61216 | 1  | 183,00 | D5 | 224   |
| A9C15424        | 1        | 62,20        | D5        | 222      | A9C61225 | 1  | 204,00 | D5 | 224   |
| A9C15914        | 1        | 25,00        | D3        | 195      | A9C61240 | 1  | 235,00 | D5 | 224   |
| A9C15924        | 1        | 62,20        | D5        | 222      | A9C61263 | 1  | 267,00 | D5 | 224   |
| A9C20132        | 1        | 45,30        | D3        | 194      | A9C61310 | 1  | 201,00 | D5 | 224   |
| A9C20134        | 1        | 59,30        | D3        | 194      | A9C61316 | 1  | 199,00 | D5 | 224   |
| A9C20164        | 1        | 160,00       | D3        | 194      | A9C61325 | 1  | 214,00 | D5 | 224   |

NEU

AUSLAUFEND

Unverbindliche Preisempfehlung ohne MwSt.





# Artikelnummern Verzeichnis Energieverteilung

| Art.-Nr         | VE       | /St.          | MG        | Seite | Art.-Nr         | VE       | /St.          | MG        | Seite |
|-----------------|----------|---------------|-----------|-------|-----------------|----------|---------------|-----------|-------|
| A9C61340        | 1        | 248,00        | D5        | 224   | A9D33610        | 1        | 179,00        | D8        | 176   |
| A9C61363        | 1        | 267,00        | D5        | 224   | A9D33613        | 1        | 172,00        | D8        | 176   |
| A9C61410        | 1        | 265,00        | D5        | 224   | A9D33616        | 1        | 160,00        | D8        | 176   |
| A9C61416        | 1        | 253,00        | D5        | 224   | A9D33620        | 1        | 179,00        | D8        | 176   |
| A9C61425        | 1        | 283,00        | D5        | 224   | <b>A9D37210</b> | <b>1</b> | <b>123,00</b> | <b>D8</b> | 177   |
| A9C61440        | 1        | 326,00        | D5        | 224   | <b>A9D37213</b> | <b>1</b> | <b>123,00</b> | <b>D8</b> | 177   |
| A9C61463        | 1        | 352,00        | D5        | 224   | <b>A9D37216</b> | <b>1</b> | <b>116,00</b> | <b>D8</b> | 177   |
| A9C62210        | 1        | 206,00        | D5        | 224   | <b>A9D37220</b> | <b>1</b> | <b>143,00</b> | <b>D8</b> | 177   |
| A9C62216        | 1        | 196,00        | D5        | 224   | <b>A9D37225</b> | <b>1</b> | <b>167,00</b> | <b>D8</b> | 177   |
| A9C62225        | 1        | 223,00        | D5        | 224   | <b>A9D37232</b> | <b>1</b> | <b>159,00</b> | <b>D8</b> | 177   |
| A9C62240        | 1        | 244,00        | D5        | 224   | A9D37606        | 1        | 168,00        | D8        | 176   |
| A9C62263        | 1        | 301,00        | D5        | 224   | A9D37610        | 1        | 151,00        | D8        | 176   |
| A9C62310        | 1        | 217,00        | D5        | 224   | A9D37616        | 1        | 135,00        | D8        | 176   |
| A9C62316        | 1        | 213,00        | D5        | 224   | A9D37620        | 1        | 151,00        | D8        | 176   |
| A9C62325        | 1        | 235,00        | D5        | 224   | A9D37625        | 1        | 162,00        | D8        | 176   |
| A9C62340        | 1        | 258,00        | D5        | 224   | A9D37632        | 1        | 175,00        | D8        | 176   |
| A9C62363        | 1        | 301,00        | D5        | 224   | A9D42606        | 1        | 157,00        | D8        | 175   |
| A9C62410        | 1        | 286,00        | D5        | 224   | A9D42610        | 1        | 141,00        | D8        | 175   |
| A9C62416        | 1        | 274,00        | D5        | 224   | A9D42613        | 1        | 136,00        | D8        | 175   |
| A9C62425        | 1        | 311,00        | D5        | 224   | A9D42616        | 1        | 126,00        | D8        | 175   |
| A9C62440        | 1        | 339,00        | D5        | 224   | A9D42620        | 1        | 141,00        | D8        | 175   |
| A9C62463        | 1        | 394,00        | D5        | 224   | A9D42625        | 1        | 151,00        | D8        | 175   |
| A9C63210        | 1        | 224,00        | D5        | 224   | A9D42632        | 1        | 163,00        | D8        | 175   |
| A9C63216        | 1        | 214,00        | D5        | 224   | A9D42640        | 1        | 176,00        | D8        | 175   |
| A9C63225        | 1        | 244,00        | D5        | 224   | <b>A9D47210</b> | <b>1</b> | <b>248,00</b> | <b>D8</b> | 178   |
| A9C63310        | 1        | 237,00        | D5        | 224   | <b>A9D47213</b> | <b>1</b> | <b>248,00</b> | <b>D8</b> | 178   |
| A9C63316        | 1        | 227,00        | D5        | 224   | <b>A9D47216</b> | <b>1</b> | <b>231,00</b> | <b>D8</b> | 178   |
| A9C63325        | 1        | 258,00        | D5        | 224   | <b>A9D47220</b> | <b>1</b> | <b>285,00</b> | <b>D8</b> | 178   |
| A9C63410        | 1        | 311,00        | D5        | 224   | <b>A9D47225</b> | <b>1</b> | <b>334,00</b> | <b>D8</b> | 178   |
| A9C63416        | 1        | 298,00        | D5        | 224   | <b>A9D47232</b> | <b>1</b> | <b>320,00</b> | <b>D8</b> | 178   |
| A9C63425        | 1        | 339,00        | D5        | 224   | A9D56606        | 1        | 130,00        | D8        | 175   |
| A9C70112        | 1        | 193,00        | D5        | 222   | A9D56610        | 1        | 116,00        | D8        | 175   |
| A9C70114        | 1        | 200,00        | D5        | 222   | A9D56613        | 1        | 112,00        | D8        | 175   |
| A9C70122        | 1        | 213,00        | D5        | 222   | A9D56616        | 1        | 104,00        | D8        | 175   |
| A9C70124        | 1        | 213,00        | D5        | 222   | A9D56620        | 1        | 116,00        | D8        | 175   |
| A9C70132        | 1        | 249,00        | D5        | 223   | A9D56625        | 1        | 124,00        | D8        | 175   |
| A9C70134        | 1        | 249,00        | D5        | 223   | A9D56632        | 1        | 135,00        | D8        | 175   |
| A9C70342        | 1        | 243,00        | D5        | 223   | A9D56640        | 1        | 145,00        | D8        | 175   |
| A9C70344        | 1        | 243,00        | D5        | 223   | <b>A9D67310</b> | <b>1</b> | <b>213,00</b> | <b>D8</b> | 178   |
| A9D07606        | 1        | 153,00        | D8        | 176   | <b>A9D67313</b> | <b>1</b> | <b>213,00</b> | <b>D8</b> | 178   |
| A9D07610        | 1        | 137,00        | D8        | 176   | <b>A9D67316</b> | <b>1</b> | <b>199,00</b> | <b>D8</b> | 178   |
| A9D07616        | 1        | 122,00        | D8        | 176   | <b>A9D67320</b> | <b>1</b> | <b>246,00</b> | <b>D8</b> | 178   |
| A9D07620        | 1        | 137,00        | D8        | 176   | <b>A9D67325</b> | <b>1</b> | <b>287,00</b> | <b>D8</b> | 178   |
| A9D07625        | 1        | 147,00        | D8        | 176   | <b>A9D67332</b> | <b>1</b> | <b>276,00</b> | <b>D8</b> | 178   |
| A9D07632        | 1        | 159,00        | D8        | 176   | <b>A9D67410</b> | <b>1</b> | <b>283,00</b> | <b>D8</b> | 178   |
| <b>A9D17210</b> | <b>1</b> | <b>133,00</b> | <b>D8</b> | 177   | <b>A9D67413</b> | <b>1</b> | <b>283,00</b> | <b>D8</b> | 178   |
| <b>A9D17213</b> | <b>1</b> | <b>133,00</b> | <b>D8</b> | 177   | <b>A9D67416</b> | <b>1</b> | <b>264,00</b> | <b>D8</b> | 178   |
| <b>A9D17216</b> | <b>1</b> | <b>123,00</b> | <b>D8</b> | 177   | <b>A9D67420</b> | <b>1</b> | <b>325,00</b> | <b>D8</b> | 178   |
| <b>A9D17220</b> | <b>1</b> | <b>153,00</b> | <b>D8</b> | 177   | <b>A9D67425</b> | <b>1</b> | <b>380,00</b> | <b>D8</b> | 178   |
| <b>A9D17225</b> | <b>1</b> | <b>178,00</b> | <b>D8</b> | 177   | <b>A9D67432</b> | <b>1</b> | <b>364,00</b> | <b>D8</b> | 178   |
| <b>A9D17232</b> | <b>1</b> | <b>171,00</b> | <b>D8</b> | 177   | A9D69606        | 1        | 143,00        | D8        | 175   |
| <b>A9D27210</b> | <b>1</b> | <b>265,00</b> | <b>D8</b> | 178   | A9D69610        | 1        | 128,00        | D8        | 175   |
| <b>A9D27213</b> | <b>1</b> | <b>265,00</b> | <b>D8</b> | 178   | A9D69613        | 1        | 123,00        | D8        | 175   |
| <b>A9D27216</b> | <b>1</b> | <b>248,00</b> | <b>D8</b> | 178   | A9D69616        | 1        | 114,00        | D8        | 175   |
| <b>A9D27220</b> | <b>1</b> | <b>305,00</b> | <b>D8</b> | 178   | A9D69620        | 1        | 128,00        | D8        | 175   |
| <b>A9D27225</b> | <b>1</b> | <b>358,00</b> | <b>D8</b> | 178   | A9D69625        | 1        | 137,00        | D8        | 175   |
| <b>A9D27232</b> | <b>1</b> | <b>342,00</b> | <b>D8</b> | 178   | A9D69632        | 1        | 148,00        | D8        | 175   |
| A9D32606        | 1        | 143,00        | D8        | 175   | A9D69640        | 1        | 160,00        | D8        | 175   |
| A9D32610        | 1        | 128,00        | D8        | 175   | <b>A9D87416</b> | <b>1</b> | <b>247,00</b> | <b>D8</b> | 178   |
| A9D32613        | 1        | 123,00        | D8        | 175   | <b>A9D87420</b> | <b>1</b> | <b>303,00</b> | <b>D8</b> | 178   |
| A9D32616        | 1        | 114,00        | D8        | 175   | <b>A9D87425</b> | <b>3</b> | <b>356,00</b> | <b>D8</b> | 178   |
| A9D32620        | 1        | 128,00        | D8        | 175   | <b>A9D87432</b> | <b>1</b> | <b>340,00</b> | <b>D8</b> | 178   |
| A9D32625        | 1        | 137,00        | D8        | 175   | A9E16067        | 1        | 84,40         | D3        | 203   |
| A9D32632        | 1        | 148,00        | D8        | 175   | A9E16070        | 1        | 111,00        | D3        | 203   |
| A9D32640        | 1        | 160,00        | D8        | 175   | A9E18030        | 1        | 13,90         | D3        | 197   |

# Artikelnummern Verzeichnis Energieverteilung

| Art.-Nr  | VE | /St.   | MG | Seite | Art.-Nr  | VE | /St.   | MG | Seite |
|----------|----|--------|----|-------|----------|----|--------|----|-------|
| A9E18031 | 1  | 13,90  | D3 | 197   | A9F04113 | 1  | 21,00  | D0 | 158   |
| A9E18032 | 1  | 13,90  | D3 | 197   | A9F04116 | 1  | 20,10  | D0 | 158   |
| A9E18033 | 1  | 22,90  | D3 | 197   | A9F04120 | 1  | 21,40  | D0 | 158   |
| A9E18034 | 1  | 30,10  | D3 | 197   | A9F04125 | 1  | 23,90  | D0 | 158   |
| A9E18035 | 1  | 30,10  | D3 | 197   | A9F04132 | 1  | 27,30  | D0 | 158   |
| A9E18036 | 1  | 27,60  | D3 | 197   | A9F04140 | 1  | 34,40  | D0 | 158   |
| A9E18037 | 1  | 27,60  | D3 | 197   | A9F04150 | 1  | 43,00  | D0 | 158   |
| A9E18070 | 1  | 24,80  | D3 | 196   | A9F04163 | 1  | 51,30  | D0 | 158   |
| A9E18072 | 1  | 30,10  | D3 | 196   | A9F04202 | 1  | 68,50  | D0 | 159   |
| A9E18073 | 1  | 26,90  | D3 | 196   | A9F04204 | 1  | 68,50  | D0 | 159   |
| A9E18320 | 1  | 21,70  | D3 | 202   | A9F04206 | 1  | 68,50  | D0 | 159   |
| A9E18321 | 1  | 21,70  | D3 | 202   | A9F04210 | 1  | 60,80  | D0 | 159   |
| A9E18322 | 1  | 21,70  | D3 | 202   | A9F04213 | 1  | 60,80  | D0 | 159   |
| A9E18325 | 1  | 29,30  | D3 | 202   | A9F04216 | 1  | 56,00  | D0 | 159   |
| A9E18330 | 1  | 23,10  | D3 | 202   | A9F04220 | 1  | 62,10  | D0 | 159   |
| A9E18331 | 1  | 23,10  | D3 | 202   | A9F04225 | 1  | 68,00  | D0 | 159   |
| A9E21180 | 1  | 118,00 | D3 | 217   | A9F04232 | 1  | 76,30  | D0 | 159   |
| A9F03106 | 1  | 12,80  | D0 | 158   | A9F04240 | 1  | 96,60  | D0 | 159   |
| A9F03110 | 1  | 11,30  | D0 | 158   | A9F04250 | 1  | 118,00 | D0 | 159   |
| A9F03113 | 1  | 11,30  | D0 | 158   | A9F04263 | 1  | 142,00 | D0 | 159   |
| A9F03116 | 1  | 7,95   | D0 | 158   | A9F04301 | 1  | 101,00 | D0 | 159   |
| A9F03120 | 1  | 11,60  | D0 | 158   | A9F04302 | 1  | 101,00 | D0 | 159   |
| A9F03125 | 1  | 12,60  | D0 | 158   | A9F04303 | 1  | 101,00 | D0 | 159   |
| A9F03132 | 1  | 14,70  | D0 | 158   | A9F04304 | 1  | 101,00 | D0 | 159   |
| A9F03140 | 1  | 18,10  | D0 | 158   | A9F04306 | 1  | 101,00 | D0 | 159   |
| A9F03150 | 1  | 22,40  | D0 | 158   | A9F04310 | 1  | 89,50  | D0 | 159   |
| A9F03163 | 1  | 27,50  | D0 | 158   | A9F04313 | 1  | 89,50  | D0 | 159   |
| A9F03202 | 1  | 57,60  | D0 | 159   | A9F04316 | 1  | 82,50  | D0 | 159   |
| A9F03204 | 1  | 53,40  | D0 | 159   | A9F04320 | 1  | 92,60  | D0 | 159   |
| A9F03206 | 1  | 48,90  | D0 | 159   | A9F04325 | 1  | 101,00 | D0 | 159   |
| A9F03210 | 1  | 42,70  | D0 | 159   | A9F04332 | 1  | 116,00 | D0 | 159   |
| A9F03213 | 1  | 42,70  | D0 | 159   | A9F04340 | 1  | 142,00 | D0 | 159   |
| A9F03216 | 1  | 40,00  | D0 | 159   | A9F04350 | 1  | 173,00 | D0 | 159   |
| A9F03220 | 1  | 44,60  | D0 | 159   | A9F04363 | 1  | 206,00 | D0 | 159   |
| A9F03225 | 1  | 48,90  | D0 | 159   | A9F04406 | 1  | 136,00 | D0 | 160   |
| A9F03232 | 1  | 54,90  | D0 | 159   | A9F04410 | 1  | 118,00 | D0 | 160   |
| A9F03240 | 1  | 70,50  | D0 | 159   | A9F04413 | 1  | 118,00 | D0 | 160   |
| A9F03250 | 1  | 85,90  | D0 | 159   | A9F04416 | 1  | 110,00 | D0 | 160   |
| A9F03263 | 1  | 103,00 | D0 | 159   | A9F04420 | 1  | 121,00 | D0 | 160   |
| A9F03306 | 1  | 67,40  | D0 | 159   | A9F04425 | 1  | 129,00 | D0 | 160   |
| A9F03310 | 1  | 58,50  | D0 | 159   | A9F04432 | 1  | 144,00 | D0 | 160   |
| A9F03313 | 1  | 58,50  | D0 | 159   | A9F04440 | 1  | 187,00 | D0 | 160   |
| A9F03316 | 1  | 52,50  | D0 | 159   | A9F04450 | 1  | 226,00 | D0 | 160   |
| A9F03320 | 1  | 62,10  | D0 | 159   | A9F04463 | 1  | 264,00 | D0 | 160   |
| A9F03325 | 1  | 67,40  | D0 | 159   | A9F05101 | 1  | 30,40  | D0 | 158   |
| A9F03332 | 1  | 75,70  | D0 | 159   | A9F05102 | 1  | 30,40  | D0 | 158   |
| A9F03340 | 1  | 97,90  | D0 | 159   | A9F05103 | 1  | 30,40  | D0 | 158   |
| A9F03350 | 1  | 117,00 | D0 | 159   | A9F05104 | 1  | 30,40  | D0 | 158   |
| A9F03363 | 1  | 141,00 | D0 | 159   | A9F05106 | 1  | 30,40  | D0 | 158   |
| A9F03406 | 1  | 99,00  | D0 | 160   | A9F05110 | 1  | 26,60  | D0 | 158   |
| A9F03410 | 1  | 86,90  | D0 | 160   | A9F05113 | 1  | 26,60  | D0 | 158   |
| A9F03413 | 1  | 86,90  | D0 | 160   | A9F05116 | 1  | 23,90  | D0 | 158   |
| A9F03416 | 1  | 82,50  | D0 | 160   | A9F05120 | 1  | 27,00  | D0 | 158   |
| A9F03420 | 1  | 90,80  | D0 | 160   | A9F05125 | 1  | 29,20  | D0 | 158   |
| A9F03425 | 1  | 99,00  | D0 | 160   | A9F05132 | 1  | 32,90  | D0 | 158   |
| A9F03432 | 1  | 111,00 | D0 | 160   | A9F05140 | 1  | 38,70  | D0 | 158   |
| A9F03440 | 1  | 146,00 | D0 | 160   | A9F05150 | 1  | 48,60  | D0 | 158   |
| A9F03450 | 1  | 180,00 | D0 | 160   | A9F05163 | 1  | 59,10  | D0 | 158   |
| A9F03463 | 1  | 213,00 | D0 | 160   | A9F05301 | 1  | 111,00 | D0 | 159   |
| A9F04101 | 1  | 24,10  | D0 | 158   | A9F05302 | 4  | 111,00 | D0 | 159   |
| A9F04102 | 1  | 24,10  | D0 | 158   | A9F05303 | 1  | 111,00 | D0 | 159   |
| A9F04103 | 1  | 24,10  | D0 | 158   | A9F05304 | 1  | 111,00 | D0 | 159   |
| A9F04104 | 1  | 24,10  | D0 | 158   | A9F05306 | 1  | 111,00 | D0 | 159   |
| A9F04106 | 1  | 24,10  | D0 | 158   | A9F05310 | 1  | 100,00 | D0 | 159   |
| A9F04110 | 1  | 21,10  | D0 | 158   | A9F05313 | 1  | 100,00 | D0 | 159   |

**NEU**

**AUSLAUFEND**

Unverbindliche Preisempfehlung **ohne MwSt.**



# Artikelnummern Verzeichnis Energieverteilung

| Art.-Nr          | VE       | /St.          | MG        | Seite | Art.-Nr          | VE       | /St.          | MG        | Seite |
|------------------|----------|---------------|-----------|-------|------------------|----------|---------------|-----------|-------|
| A9F05316         | 1        | 95,10         | D0        | 159   | A9L08600         | 1        | 248,00        | D6        | 185   |
| A9F05320         | 1        | 101,00        | D0        | 159   | A9L08601         | 1        | 267,00        | D6        | 185   |
| A9F05325         | 1        | 113,00        | D0        | 159   | A9L16294         | 1        | 328,00        | D6        | 186   |
| A9F05332         | 1        | 115,00        | D0        | 159   | A9L16310         | 1        | 62,40         | D6        | 186   |
| A9F05340         | 1        | 127,00        | D0        | 159   | A9L16313         | 1        | 80,50         | D6        | 186   |
| A9F05350         | 1        | 191,00        | D0        | 159   | A9L16633         | 1        | 460,00        | D6        | 184   |
| A9F05363         | 1        | 212,00        | D0        | 159   | A9L16634         | 1        | 583,00        | D6        | 184   |
| A9F06106         | 1        | 17,80         | D7        | 160   | A9L40100         | 1        | 68,50         | D6        | 185   |
| A9F06110         | 1        | 16,50         | D7        | 160   | A9L40101         | 1        | 73,80         | D6        | 185   |
| A9F06113         | 1        | 16,50         | D7        | 160   | A9L40102         | 1        | 60,00         | D6        | 185   |
| A9F06116         | 1        | 10,30         | D7        | 160   | A9L40122         | 1        | 40,60         | D6        | 185   |
| A9F06120         | 1        | 15,70         | D7        | 160   | A9L40182         | 1        | 73,90         | D6        | 186   |
| A9F06125         | 1        | 16,80         | D7        | 160   | A9L40200         | 1        | 135,00        | D6        | 185   |
| A9F06132         | 1        | 19,30         | D7        | 160   | A9L40201         | 1        | 148,00        | D6        | 185   |
| A9F06140         | 1        | 27,70         | D7        | 160   | A9L40281         | 1        | 178,00        | D6        | 186   |
| A9F06150         | 1        | 34,40         | D7        | 160   | A9L40300         | 1        | 206,00        | D6        | 185   |
| A9F06163         | 1        | 41,20         | D7        | 160   | A9L40301         | 1        | 222,00        | D6        | 185   |
| A9F06306         | 1        | 89,50         | D7        | 161   | A9L40321         | 1        | 252,00        | D6        | 185   |
| A9F06310         | 1        | 82,50         | D7        | 161   | A9L40400         | 1        | 234,00        | D6        | 185   |
| A9F06313         | 1        | 82,50         | D7        | 161   | A9L40401         | 1        | 261,00        | D6        | 185   |
| A9F06316         | 1        | 69,20         | D7        | 161   | A9L40421         | 1        | 285,00        | D6        | 185   |
| A9F06320         | 1        | 75,50         | D7        | 161   | A9L40500         | 1        | 145,00        | D6        | 185   |
| A9F06325         | 1        | 79,60         | D7        | 161   | A9L40501         | 1        | 155,00        | D6        | 185   |
| A9F06332         | 1        | 95,80         | D7        | 161   | A9L40600         | 1        | 234,00        | D6        | 185   |
| A9F06340         | 1        | 140,00        | D7        | 161   | A9L40601         | 1        | 261,00        | D6        | 185   |
| A9F06350         | 1        | 167,00        | D7        | 161   | A9L65101         | 1        | 81,70         | D6        | 185   |
| A9F06363         | 1        | 203,00        | D7        | 161   | A9L65102         | 1        | 71,00         | D6        | 185   |
| A9F07106         | 1        | 34,80         | D7        | 160   | A9L65121         | 1        | 90,30         | D6        | 185   |
| A9F07110         | 1        | 28,50         | D7        | 160   | A9L65122         | 1        | 73,10         | D6        | 185   |
| A9F07113         | 1        | 28,60         | D7        | 160   | A9L65201         | 1        | 158,00        | D6        | 185   |
| A9F07116         | 1        | 28,10         | D7        | 160   | A9L65301         | 1        | 243,00        | D6        | 185   |
| A9F07120         | 1        | 28,60         | D7        | 160   | A9L65321         | 1        | 277,00        | D6        | 185   |
| A9F07125         | 1        | 31,60         | D7        | 160   | A9L65401         | 1        | 279,00        | D6        | 185   |
| A9F07132         | 1        | 34,80         | D7        | 160   | A9L65501         | 1        | 160,00        | D6        | 185   |
| A9F07140         | 1        | 40,50         | D7        | 160   | A9L65601         | 1        | 279,00        | D6        | 185   |
| A9F07150         | 1        | 47,10         | D7        | 160   | <b>A9MEM1560</b> | <b>1</b> | <b>97,70</b>  | <b>D5</b> | 220   |
| A9F07163         | 1        | 58,00         | D7        | 160   | <b>A9MEM1570</b> | <b>1</b> | <b>198,00</b> | <b>D5</b> | 220   |
| A9F07306         | 1        | 118,00        | D7        | 161   | A9MEM2000        | 1        | 105,00        | D3        | 237   |
| A9F07310         | 1        | 110,00        | D7        | 161   | A9MEM2000T       | 1        | 95,00         | D3        | 237   |
| A9F07313         | 1        | 108,00        | D7        | 161   | A9MEM2010        | 1        | 115,00        | D3        | 237   |
| A9F07316         | 1        | 102,00        | D7        | 161   | <b>A9MEM2050</b> | <b>1</b> | <b>95,00</b>  | <b>DT</b> | 237   |
| A9F07320         | 1        | 107,00        | D7        | 161   | <b>A9MEM2055</b> | <b>1</b> | <b>115,00</b> | <b>DT</b> | 237   |
| A9F07325         | 1        | 114,00        | D7        | 161   | A9MEM2100        | 1        | 100,00        | DT        | 237   |
| A9F07332         | 1        | 122,00        | D7        | 161   | A9MEM2105        | 1        | 110,00        | DT        | 237   |
| A9F07340         | 1        | 172,00        | D7        | 161   | A9MEM2110        | 1        | 120,00        | DT        | 237   |
| A9F07350         | 1        | 201,00        | D7        | 161   | A9MEM2135        | 1        | 190,00        | DT        | 237   |
| A9F07363         | 1        | 243,00        | D7        | 161   | A9MEM2150        | 1        | 140,00        | DT        | 237   |
| A9FDB610         | 1        | 171,00        | DX        | 153   | A9MEM2155        | 1        | 160,00        | DT        | 237   |
| <b>A9FDB613</b>  | <b>1</b> | <b>171,00</b> | <b>DX</b> | 153   | A9MEM3100        | 1        | 130,00        | DT        | 239   |
| A9FDB616         | 1        | 167,00        | DX        | 153   | A9MEM3110        | 1        | 140,00        | DT        | 239   |
| A9FDB7610        | 1        | 159,00        | DX        | 153   | A9MEM3115        | 1        | 150,00        | DT        | 239   |
| <b>A9FDB7613</b> | <b>1</b> | <b>159,00</b> | <b>DX</b> | 153   | A9MEM3135        | 1        | 215,00        | DT        | 239   |
| A9FDB7616        | 1        | 155,00        | DX        | 153   | A9MEM3150        | 1        | 160,00        | DT        | 239   |
| A9FDD225         | 1        | 132,00        | DX        | 154   | A9MEM3155        | 1        | 180,00        | DT        | 239   |
| A9L00002         | 1        | 68,50         | D6        | 185   | A9MEM3165        | 1        | 225,00        | DT        | 239   |
| A9L08100         | 1        | 64,30         | D6        | 185   | A9MEM3175        | 1        | 225,00        | DT        | 239   |
| A9L08102         | 1        | 60,00         | D6        | 185   | A9MEM3200        | 1        | 120,00        | DT        | 239   |
| A9L08122         | 1        | 65,20         | D6        | 185   | A9MEM3210        | 1        | 130,00        | DT        | 239   |
| A9L08200         | 1        | 127,00        | D6        | 185   | A9MEM3215        | 1        | 140,00        | DT        | 239   |
| A9L08300         | 1        | 193,00        | D6        | 185   | A9MEM3235        | 1        | 205,00        | DT        | 239   |
| A9L08321         | 1        | 234,00        | D6        | 185   | A9MEM3250        | 1        | 150,00        | DT        | 239   |
| A9L08400         | 1        | 245,00        | D6        | 185   | A9MEM3255        | 1        | 170,00        | DT        | 239   |
| A9L08421         | 1        | 262,00        | D6        | 185   | A9MEM3265        | 1        | 215,00        | DT        | 239   |
| A9L08500         | 1        | 135,00        | D6        | 185   | A9MEM3275        | 1        | 215,00        | DT        | 239   |
| A9L08501         | 1        | 148,00        | D6        | 185   | A9MEM3300        | 1        | 165,00        | DT        | 239   |

# Artikelnummern Verzeichnis Energieverteilung

| Art.-Nr         | VE       | /St.          | MG        | Seite    | Art.-Nr         | VE       | /St.          | MG        | Seite    |
|-----------------|----------|---------------|-----------|----------|-----------------|----------|---------------|-----------|----------|
| A9MEM3310       | 1        | 175,00        | DT        | 239      | A9XPCM04        | 1        | 20,30         | D1        | 171, 177 |
| A9MEM3335       | 1        | 250,00        | DT        | 239      | A9XPE110        | 1        | 6,20          | D1        | 162      |
| A9MEM3350       | 1        | 195,00        | DT        | 239      | A9XPE210        | 1        | 6,20          | D1        | 171, 177 |
| A9MEM3355       | 1        | 215,00        | DT        | 239      | A9XPE310        | 1        | 7,65          | D1        | 162      |
| A9MEM3365       | 1        | 260,00        | DT        | 239      | A9XPE410        | 10       | 8,30          | D1        | 171      |
| A9MEM3375       | 1        | 260,00        | DT        | 239      | A9XPE410        | 10       | 8,30          | D1        | 177      |
| A9MEM3455       | 1        | 200,00        | DT        | 239      | A9XPH112        | 1        | 6,30          | D1        | 162      |
| A9MEM3465       | 1        | 245,00        | DT        | 239      | A9XPH157        | 1        | 22,00         | D1        | 162      |
| A9MEM3555       | 1        | 270,00        | DT        | 239      | A9XPH212        | 1        | 10,80         | D1        | 162      |
| A9MEM3565       | 1        | 315,00        | DT        | 239      | A9XPH257        | 1        | 39,90         | D1        | 162      |
| A9N18402        | 1        | 66,90         | D0        | 163      | A9XPH311        | 1        | 11,80         | D1        | 162      |
| A9N18403        | 1        | 71,00         | D0        | 163      | A9XPH312        | 1        | 13,10         | D1        | 162      |
| A9N18404        | 1        | 89,10         | D0        | 163      | A9XPH357        | 1        | 60,20         | D1        | 162      |
| A9N18424        | 1        | 282,00        | D0        | 164      | A9XPH612        | 1        | 10,30         | D1        | 171, 177 |
| A9N18425        | 1        | 305,00        | D0        | 164      | A9XPH624        | 1        | 19,50         | D1        | 171, 177 |
| A9N18426        | 1        | 386,00        | D0        | 164      | A9XPH712        | 5        | 17,60         | D1        | 171      |
| A9N18446        | 1        | 79,50         | D0        | 163      | A9XPH712        | 5        | 17,60         | D1        | 177      |
| A9N18447        | 1        | 84,50         | D0        | 163      | A9XPH724        | 1        | 33,20         | D1        | 171, 177 |
| A9N18448        | 1        | 96,90         | D0        | 163      | A9Z20216        | 1        | 109,00        | D8        | 172      |
| A9N18468        | 1        | 285,00        | D0        | 164      | A9Z20225        | 1        | 94,40         | D8        | 172      |
| A9N18469        | 1        | 320,00        | D0        | 164      | A9Z21225        | 1        | 69,30         | D8        | 172      |
| A9N18470        | 1        | 393,00        | D0        | 164      | A9Z21240        | 1        | 78,90         | D8        | 172      |
| A9N18490        | 1        | 82,70         | D0        | 163      | A9Z21263        | 1        | 236,00        | D8        | 172      |
| A9N18491        | 1        | 90,60         | D0        | 163      | A9Z21425        | 1        | 90,80         | D8        | 172      |
| A9N18492        | 1        | 105,00        | D0        | 163      | A9Z21440        | 1        | 91,90         | D8        | 172      |
| A9N18512        | 1        | 317,00        | D0        | 164      | A9Z21463        | 1        | 284,00        | D8        | 172      |
| A9N18513        | 1        | 345,00        | D0        | 164      | A9Z21480        | 1        | 580,00        | D8        | 172      |
| A9N18514        | 1        | 397,00        | D0        | 164      | A9Z21491        | 1        | 1110,00       | D8        | 172      |
| A9N26476        | 1        | 37,70         | D1        | 154      | A9Z24225        | 1        | 87,30         | D8        | 172      |
| A9N26899        | 1        | 22,40         | D5        | 222      | A9Z24240        | 1        | 88,30         | D8        | 172      |
| A9N26924        | 1        | 18,50         | D1        | 154, 164 | A9Z24263        | 1        | 149,00        | D8        | 172      |
| A9N26927        | 1        | 28,20         | D1        | 154, 165 | A9Z24425        | 1        | 86,00         | D8        | 172      |
| A9N26929        | 1        | 36,90         | D1        | 154, 164 | A9Z24440        | 1        | 88,30         | D8        | 172      |
| A9N26946        | 1        | 52,50         | D1        | 154, 165 | A9Z24463        | 1        | 135,00        | D8        | 172      |
| A9N26960        | 1        | 65,30         | D1        | 154      | A9Z24480        | 1        | 509,00        | D8        | 172      |
| A9N26963        | 1        | 88,00         | D1        | 154      | A9Z24491        | 1        | 711,00        | D8        | 172      |
| A9N26969        | 1        | 113,00        | D1        | 154      | A9Z25240        | 1        | 192,00        | D8        | 172      |
| A9S60120        | 1        | 14,90         | D3        | 195      | A9Z25263        | 1        | 250,00        | D8        | 172      |
| A9S60320        | 1        | 33,00         | D3        | 195      | A9Z25280        | 1        | 400,00        | D8        | 172      |
| A9S60332        | 1        | 42,70         | D3        | 195      | A9Z25291        | 1        | 687,00        | D8        | 172      |
| A9S61120        | 1        | 35,10         | D3        | 196      | A9Z25440        | 1        | 157,00        | D8        | 173      |
| A9S61132        | 1        | 37,60         | D3        | 196      | A9Z25463        | 1        | 245,00        | D8        | 173      |
| A9S65340        | 1        | 42,70         | D3        | 195      | A9Z25480        | 1        | 609,00        | D8        | 173      |
| A9S65363        | 1        | 41,90         | D3        | 195      | A9Z25491        | 1        | 1003,00       | D8        | 173      |
| A9S65391        | 1        | 136,00        | D3        | 195      | A9Z26425        | 1        | 86,00         | D8        | 172      |
| A9S65392        | 1        | 141,00        | D3        | 195      | A9Z26440        | 1        | 88,30         | D8        | 172      |
| A9S66340        | 1        | 42,70         | D3        | 195      | A9Z26463        | 1        | 135,00        | D8        | 172      |
| A9S66363        | 1        | 41,90         | D3        | 195      | A9Z26480        | 1        | 440,00        | D8        | 172      |
| A9S66391        | 1        | 136,00        | D3        | 195      | A9Z26491        | 1        | 711,00        | D8        | 172      |
| A9S66392        | 1        | 141,00        | D3        | 195      | A9Z31225        | 1        | 130,00        | D2        | 173      |
| A9XC2412        | 1        | 46,00         | D5        | 221      | A9Z31240        | 1        | 144,00        | D2        | 173      |
| <b>A9XCAC01</b> | <b>1</b> | <b>38,90</b>  | <b>D5</b> | 221      | A9Z31263        | 1        | 277,00        | D2        | 173      |
| <b>A9XCAL06</b> | <b>1</b> | <b>47,10</b>  | <b>D5</b> | 221      | A9Z31425        | 1        | 148,00        | D2        | 173      |
| A9XCAL06        | 1        | 47,10         | D5        | 221      | A9Z31440        | 1        | 164,00        | D2        | 173      |
| A9XCAM06        | 1        | 36,50         | D5        | 221      | A9Z31463        | 1        | 346,00        | D2        | 173      |
| A9XCAS06        | 1        | 34,40         | D5        | 221      | A9Z31480        | 1        | 855,00        | D2        | 173      |
| A9XCATM1        | 1        | 93,00         | D5        | 221, 245 | A9Z31491        | 1        | 1220,00       | D2        | 173      |
| A9XCAU06        | 1        | 40,20         | D5        | 221      | ABL7RM24025     | 1        | 112,00        | AK        | 244      |
| A9XM2B04        | 1        | 6,70          | D5        | 221      | ABL8MEM24003    | 1        | 48,20         | AK        | 244      |
| A9XMFA04        | 1        | 12,50         | D5        | 221      | ABL8MEM24006    | 1        | 55,70         | AK        | 244      |
| A9XMLA02        | 1        | 4,40          | D5        | 221      | ABL8MEM24012    | 1        | 70,70         | AK        | 244      |
| A9XMSB11        | 1        | 286,00        | D5        | 219      | <b>CCT15224</b> | <b>1</b> | <b>207,00</b> | <b>D3</b> | 213      |
| <b>A9XMWA20</b> | <b>1</b> | <b>194,00</b> | <b>D5</b> | 219      | <b>CCT15225</b> | <b>1</b> | <b>207,00</b> | <b>D3</b> | 212      |
| <b>A9XMZA08</b> | <b>1</b> | <b>357,00</b> | <b>D5</b> | 219      | CCT15232        | 1        | 60,50         | D3        | 208      |
| A9XPC604        | 1        | 19,20         | D1        | 171, 177 | <b>CCT15244</b> | <b>1</b> | <b>279,00</b> | <b>D3</b> | 213      |

NEU

AUSLAUFEND

Unverbindliche Preisempfehlung ohne MwSt.





# Artikelnummern Verzeichnis Energieverteilung

| Art.-Nr         | VE       | /St.          | MG        | Seite    | Art.-Nr         | VE | /St.    | MG | Seite |
|-----------------|----------|---------------|-----------|----------|-----------------|----|---------|----|-------|
| <b>CCT15245</b> | <b>1</b> | <b>279,00</b> | <b>D3</b> | 212      | ENN05005        | 1  | 3,50    | HA | 253   |
| CCT15260        | 1        | 88,90         | D3        | 214      | ENN05007        | 1  | 8,50    | HA | 253   |
| CCT15261        | 1        | 82,10         | D3        | 214      | ENN05010        | 1  | 11,80   | HA | 253   |
| <b>CCT15262</b> | <b>1</b> | <b>58,70</b>  | <b>D3</b> | 213      | ENN05013        | 1  | 19,20   | HA | 253   |
| <b>CCT15263</b> | <b>1</b> | <b>43,80</b>  | <b>D3</b> | 214      | ENN05017        | 1  | 29,80   | HA | 253   |
| <b>CCT15268</b> | <b>1</b> | <b>43,80</b>  | <b>D3</b> | 214      | ENN05019        | 1  | 42,80   | HA | 253   |
| <b>CCT15284</b> | <b>1</b> | <b>142,00</b> | <b>D3</b> | 210      | ENN05022        | 1  | 2,30    | HA | 253   |
| <b>CCT15285</b> | <b>1</b> | <b>142,00</b> | <b>D3</b> | 209      | ENN05023        | 1  | 4,55    | HA | 253   |
| CCT15338        | 1        | 74,70         | D3        | 208      | ENN05032        | 1  | 2,10    | HA | 253   |
| CCT15365        | 1        | 90,20         | D3        | 208      | ENN05072        | 1  | 2,40    | HA | 253   |
| CCT15367        | 1        | 112,00        | D3        | 208      | EVB1A22P2KI     | 1  | 1050,00 | AZ | 276   |
| <b>CCT15368</b> | <b>1</b> | <b>169,00</b> | <b>D3</b> | 210      | EVB1A22P2RI     | 1  | 1228,00 | AZ | 276   |
| <b>CCT15369</b> | <b>1</b> | <b>169,00</b> | <b>D3</b> | 209      | EVB1A22P4EKI    | 1  | 1158,00 | AZ | 276   |
| <b>CCT15441</b> | <b>1</b> | <b>107,00</b> | <b>D3</b> | 203      | EVB1A22P4ERI    | 1  | 1336,00 | AZ | 276   |
| <b>CCT15443</b> | <b>1</b> | <b>135,00</b> | <b>D3</b> | 203      | EVB1A22PCKI     | 1  | 1148,00 | AZ | 276   |
| <b>CCT15482</b> | <b>1</b> | <b>114,00</b> | <b>D3</b> | 209      | EVB1A22PCRI     | 1  | 1328,00 | AZ | 276   |
| <b>CCT15483</b> | <b>1</b> | <b>311,00</b> | <b>D3</b> | 210      | EVB1A7PAKI      | 1  | 1088,00 | AZ | 276   |
| <b>CCT15491</b> | <b>1</b> | <b>285,00</b> | <b>D3</b> | 212      | EVB1A7PARI      | 1  | 1270,00 | AZ | 276   |
| <b>CCT15493</b> | <b>1</b> | <b>377,00</b> | <b>D3</b> | 212      | EVB1A7PCKI      | 1  | 1088,00 | AZ | 276   |
| <b>CCT15494</b> | <b>1</b> | <b>285,00</b> | <b>D3</b> | 211      | EVB1A7PCRI      | 1  | 1270,00 | AZ | 276   |
| <b>CCT15495</b> | <b>1</b> | <b>377,00</b> | <b>D3</b> | 211      | EVC1S22P4E4ERF  | 1  | 6590,00 | AZ | 277   |
| <b>CCT15551</b> | <b>1</b> | <b>127,00</b> | <b>D3</b> | 204      | EVC1S22P4E4ERFM | 1  | 7390,00 | AZ | 277   |
| <b>CCT15553</b> | <b>1</b> | <b>155,00</b> | <b>D3</b> | 204      | EVC1SCLESC      | 1  | 332,00  | AZ | 278   |
| <b>CCT15720</b> | <b>1</b> | <b>107,00</b> | <b>D3</b> | 204      | EVF2S22P22R     | 1  | 3590,00 | AZ | 277   |
| <b>CCT15722</b> | <b>1</b> | <b>135,00</b> | <b>D3</b> | 204      | EVF2S22P22FR    | 1  | 3490,00 | AZ | 277   |
| <b>CCT15834</b> | <b>1</b> | <b>224,00</b> | <b>D3</b> | 215      | EVH2S11P02K     | 1  | 832,00  | AZ | 276   |
| CCT15838        | 1        | 178,00        | D3        | 206      | EVH2S11POCK     | 1  | 841,00  | AZ | 276   |
| CCT15854        | 1        | 138,00        | D3        | 204      | EVH2S22P02K     | 1  | 832,00  | AZ | 276   |
| <b>CCT15857</b> | <b>1</b> | <b>198,00</b> | <b>D3</b> | 206      | EVH2S22POCK     | 1  | 880,00  | AZ | 276   |
| <b>CCT15858</b> | <b>1</b> | <b>198,00</b> | <b>D3</b> | 205      | EVH2S3P02K      | 1  | 728,00  | AZ | 276   |
| CCT15860        | 1        | 107,00        | D3        | 207, 214 | EVH2S3P0AK      | 1  | 820,00  | AZ | 276   |
| CCT15861        | 1        | 35,90         | D3        | 207, 214 | EVH2S3P0CK      | 1  | 820,00  | AZ | 276   |
| <b>CCT15862</b> | <b>1</b> | <b>60,00</b>  | <b>D3</b> | 205, 213 | EVP1BNS         | 1  | 59,00   | AZ | 277   |
| CCT15910        | 1        | 229,00        | D3        | 207      | EVP1BSE23       | 1  | 232,00  | AZ | 279   |
| CCT15940        | 1        | 378,00        | D3        | 207      | EVP1BSE43       | 1  | 241,00  | AZ | 279   |
| CCT15950        | 1        | 149,00        | D3        | 207      | EVP1BSSE        | 1  | 84,00   | AZ | 279   |
| CCT15955        | 1        | 34,40         | D3        | 207      | EVP1CBS321A45   | 1  | 272,00  | AZ | 279   |
| CCT15960        | 1        | 137,00        | D3        | 207      | EVP1CBS321C45   | 1  | 263,00  | AZ | 279   |
| CCT16364        | 1        | 59,80         | D3        | 208      | EVP1CBS323C45   | 1  | 316,00  | AZ | 279   |
| CCTDD20001      | 1        | 150,00        | D3        | 216      | EVP1CNS32121    | 1  | 299,00  | AZ | 277   |
| CCTDD20003      | 1        | 191,00        | D3        | 216      | EVP1CNS32122    | 1  | 319,00  | AZ | 277   |
| CCTDD20011      | 1        | 164,00        | D3        | 217      | EVP1CNS32322    | 1  | 399,00  | AZ | 277   |
| CCTDD20016      | 1        | 110,00        | D3        | 215      | EVP1FBB         | 1  | 270,00  | AZ | 279   |
| CCTDD20017      | 1        | 133,00        | D3        | 216      | EVP1FCB2R       | 1  | 405,00  | AZ | 279   |
| DDDKAEDRA01     | 1        | 400,00        | D4        | 258      | EVP1FKC         | 1  | 263,00  | AZ | 278   |
| DDDKAEDRA01A    | 1        | 330,00        | D4        | 258      | EVP1HCWN        | 1  | 86,00   | AZ | 279   |
| DDDKAEDRA02     | 1        | 687,00        | D4        | 258      | EVP1HFS0        | 1  | 30,00   | AZ | 279   |
| DDDKAEDRA03     | 1        | 984,00        | D4        | 259      | EVP1HLSR        | 1  | 22,00   | AZ | 279   |
| DDDKAEDRA04EM   | 1        | 1232,00       | D4        | 259      | EVP1HLSS        | 1  | 66,00   | AZ | 279   |
| DDDKAEDRA08     | 1        | 800,00        | D4        | 258      | EVP1HRB27       | 1  | 34,00   | AZ | 278   |
| DDDKAEDRA10     | 1        | 462,00        | D4        | 258      | EVP1HSM21       | 1  | 135,00  | AZ | 279   |
| DDDKAEDRA13     | 1        | 587,00        | D4        | 258      | EVP1HSM23       | 1  | 144,00  | AZ | 279   |
| DDDKAEDRA29     | 1        | 677,00        | D4        | 258      | EVP1MWSI        | 1  | 285,00  | AZ | 278   |
| DDDKAEDRA56     | 1        | 1064,00       | D4        | 259      | EVP1PBSSG       | 1  | 572,00  | AZ | 278   |
| DDDKAEDRA60     | 1        | 943,00        | D4        | 258      | EVP1PFG0        | 1  | 5,40    | AZ | 279   |
| DDDKAEDRA77     | 1        | 855,00        | D4        | 259      | EVP1PFSS        | 1  | 24,00   | AZ | 279   |
| DDDKAEDRA78     | 1        | 892,00        | D4        | 259      | EVP1PH          | 1  | 130,00  | AZ | 277   |
| EBX510          | 1        | 975,00        | DT        | 243      | EVP1PPG         | 1  | 27,00   | AZ | 279   |
| <b>EER31710</b> | <b>1</b> | <b>137,00</b> | <b>D5</b> | 148      | EVP1PPGR        | 1  | 27,00   | AZ | 279   |
| <b>EER31800</b> | <b>1</b> | <b>356,00</b> | <b>D5</b> | 148      | EVP1PSG2        | 1  | 458,00  | AZ | 279   |
| EGX150          | 1        | 425,00        | DT        | 244      | EVP1PSS2        | 1  | 458,00  | AZ | 279   |
| ENN05001        | 1        | 1,45          | HA        | 253      | EVP1PSSF        | 1  | 292,00  | AZ | 279   |
| ENN05002        | 1        | 1,95          | HA        | 253      | EVP1WBS         | 1  | 183,00  | AZ | 279   |
| ENN05003        | 1        | 3,90          | HA        | 253      | EVP1WCB1        | 1  | 383,00  | AZ | 279   |
| ENN05004        | 1        | 1,40          | HA        | 253      | EVP1WCB2        | 1  | 383,00  | AZ | 279   |

# Artikelnummern Verzeichnis Energieverteilung

| Art.-Nr          | VE       | /St.           | MG        | Seite | Art.-Nr         | VE       | /St.           | MG        | Seite |
|------------------|----------|----------------|-----------|-------|-----------------|----------|----------------|-----------|-------|
| EVP1WCB2R        | 1        | 383,00         | AZ        | 279   | <b>LV426722</b> | <b>1</b> | <b>931,00</b>  | <b>DA</b> | 126   |
| EVP1WPSC         | 1        | 77,00          | AZ        | 277   | <b>LV426723</b> | <b>1</b> | <b>1210,00</b> | <b>DA</b> | 126   |
| EVP2CNS161A4     | 1        | 246,00         | AZ        | 279   | <b>LV426730</b> | <b>1</b> | <b>858,00</b>  | <b>DA</b> | 126   |
| EVP2CNS161C4     | 1        | 246,00         | AZ        | 279   | <b>LV426731</b> | <b>1</b> | <b>907,00</b>  | <b>DA</b> | 126   |
| EVP2CNS163C4     | 1        | 270,00         | AZ        | 279   | <b>LV426732</b> | <b>1</b> | <b>954,00</b>  | <b>DA</b> | 126   |
| EVP2CNS321A4     | 1        | 270,00         | AZ        | 279   | <b>LV426733</b> | <b>1</b> | <b>1241,00</b> | <b>DA</b> | 126   |
| EVP2CNS321C4     | 1        | 303,00         | AZ        | 279   | LV426801        | 1        | 119,00         | DA        | 127   |
| EVP2CNS323C4     | 1        | 327,00         | AZ        | 279   | LV426804        | 1        | 119,00         | DA        | 127   |
| EVP2FBS          | 1        | 290,00         | AZ        | 279   | LV426806        | 1        | 119,00         | DA        | 127   |
| EVP2FCG          | 1        | 405,00         | AZ        | 279   | LV426841        | 1        | 92,50          | DA        | 127   |
| <b>EVP2MM</b>    | <b>1</b> | <b>556,00</b>  | <b>AZ</b> | 278   | LV426844        | 1        | 92,50          | DA        | 127   |
| EVP2PE222FR      | 1        | 3138,00        | AZ        | 279   | LV426846        | 1        | 92,50          | DA        | 127   |
| EVP2WCG          | 1        | 383,00         | AZ        | 279   | LV426912        | 1        | 20,00          | DA        | 127   |
| EVW2S22P22R      | 1        | 2610,00        | AZ        | 276   | LV426930        | 1        | 86,50          | DA        | 127   |
| EVW2S22P2FR      | 1        | 2510,00        | AZ        | 276   | LV426931        | 1        | 90,10          | DA        | 127   |
| IMT05025         | 1        | 4,25           | HA        | 253   | LV426932        | 1        | 103,00         | DA        | 127   |
| <b>LSS100100</b> | <b>1</b> | <b>1245,00</b> | <b>DT</b> | 232   | LV426933        | 1        | 109,00         | DA        | 127   |
| <b>LSS100200</b> | <b>1</b> | <b>1563,00</b> | <b>DT</b> | 232   | LV426935        | 1        | 104,00         | DA        | 127   |
| <b>LSS900100</b> | <b>1</b> | <b>449,00</b>  | <b>X1</b> | 233   | LV426936        | 1        | 110,00         | DA        | 127   |
| <b>LV426100</b>  | <b>1</b> | <b>182,00</b>  | <b>DA</b> | 126   | LV426937        | 1        | 55,80          | DA        | 127   |
| <b>LV426101</b>  | <b>1</b> | <b>182,00</b>  | <b>DA</b> | 126   | LV426950        | 1        | 32,00          | DA        | 127   |
| <b>LV426102</b>  | <b>1</b> | <b>182,00</b>  | <b>DA</b> | 126   | LV426951        | 1        | 43,50          | DA        | 127   |
| <b>LV426103</b>  | <b>1</b> | <b>182,00</b>  | <b>DA</b> | 126   | LV426952        | 1        | 43,50          | DA        | 127   |
| <b>LV426105</b>  | <b>1</b> | <b>182,00</b>  | <b>DA</b> | 126   | LV428941        | 1        | 72,40          | DC        | 140   |
| <b>LV426106</b>  | <b>1</b> | <b>238,00</b>  | <b>DA</b> | 126   | LV428942        | 1        | 72,40          | DC        | 140   |
| <b>LV426107</b>  | <b>1</b> | <b>238,00</b>  | <b>DA</b> | 126   | LV429003        | 1        | 191,00         | DA        | 133   |
| <b>LV426108</b>  | <b>1</b> | <b>403,00</b>  | <b>DA</b> | 126   | LV429006        | 1        | 244,00         | DA        | 133   |
| <b>LV426109</b>  | <b>1</b> | <b>501,00</b>  | <b>DA</b> | 126   | LV429014        | 1        | 170,00         | DA        | 133   |
| <b>LV426200</b>  | <b>1</b> | <b>195,00</b>  | <b>DA</b> | 126   | LV429030        | 1        | 110,00         | DA        | 133   |
| <b>LV426201</b>  | <b>1</b> | <b>195,00</b>  | <b>DA</b> | 126   | LV429031        | 1        | 110,00         | DA        | 133   |
| <b>LV426202</b>  | <b>1</b> | <b>195,00</b>  | <b>DA</b> | 126   | LV429032        | 1        | 42,10          | DA        | 133   |
| <b>LV426203</b>  | <b>1</b> | <b>195,00</b>  | <b>DA</b> | 126   | LV429034        | 1        | 42,10          | DA        | 133   |
| <b>LV426205</b>  | <b>1</b> | <b>195,00</b>  | <b>DA</b> | 126   | LV429070        | 1        | 308,00         | DA        | 133   |
| <b>LV426206</b>  | <b>1</b> | <b>255,00</b>  | <b>DA</b> | 126   | LV429095        | 1        | 1028,00        | DA        | 133   |
| <b>LV426207</b>  | <b>1</b> | <b>255,00</b>  | <b>DA</b> | 126   | LV429338        | 1        | 114,00         | DA        | 134   |
| <b>LV426208</b>  | <b>1</b> | <b>432,00</b>  | <b>DA</b> | 126   | LV429340        | 1        | 122,00         | DA        | 134   |
| <b>LV426209</b>  | <b>1</b> | <b>539,00</b>  | <b>DA</b> | 126   | LV429387        | 1        | 94,90          | DA        | 134   |
| <b>LV426300</b>  | <b>1</b> | <b>212,00</b>  | <b>DA</b> | 126   | LV429390        | 1        | 94,90          | DA        | 134   |
| <b>LV426301</b>  | <b>1</b> | <b>212,00</b>  | <b>DA</b> | 126   | LV429407        | 1        | 127,00         | DA        | 134   |
| <b>LV426302</b>  | <b>1</b> | <b>212,00</b>  | <b>DA</b> | 126   | LV429408        | 1        | 127,00         | DA        | 134   |
| <b>LV426303</b>  | <b>1</b> | <b>212,00</b>  | <b>DA</b> | 126   | LV429410        | 1        | 127,00         | DA        | 134   |
| <b>LV426305</b>  | <b>1</b> | <b>212,00</b>  | <b>DA</b> | 126   | LV429451        | 1        | 11,30          | DA        | 134   |
| <b>LV426306</b>  | <b>1</b> | <b>275,00</b>  | <b>DA</b> | 126   | LV429517        | 1        | 20,10          | DA        | 134   |
| <b>LV426307</b>  | <b>1</b> | <b>275,00</b>  | <b>DA</b> | 126   | LV429532        | 1        | 366,00         | DA        | 135   |
| <b>LV426308</b>  | <b>1</b> | <b>463,00</b>  | <b>DA</b> | 126   | LV429550        | 1        | 282,00         | DA        | 132   |
| <b>LV426309</b>  | <b>1</b> | <b>555,00</b>  | <b>DA</b> | 126   | LV429551        | 1        | 282,00         | DA        | 132   |
| <b>LV426400</b>  | <b>1</b> | <b>261,00</b>  | <b>DA</b> | 126   | LV429552        | 1        | 212,00         | DA        | 132   |
| <b>LV426401</b>  | <b>1</b> | <b>261,00</b>  | <b>DA</b> | 126   | LV429554        | 1        | 212,00         | DA        | 132   |
| <b>LV426402</b>  | <b>1</b> | <b>261,00</b>  | <b>DA</b> | 126   | LV429630        | 1        | 300,00         | DA        | 132   |
| <b>LV426403</b>  | <b>1</b> | <b>261,00</b>  | <b>DA</b> | 126   | LV429631        | 1        | 300,00         | DA        | 132   |
| <b>LV426405</b>  | <b>1</b> | <b>261,00</b>  | <b>DA</b> | 126   | LV429632        | 1        | 230,00         | DA        | 132   |
| <b>LV426406</b>  | <b>1</b> | <b>321,00</b>  | <b>DA</b> | 126   | LV429634        | 1        | 230,00         | DA        | 132   |
| <b>LV426407</b>  | <b>1</b> | <b>321,00</b>  | <b>DA</b> | 126   | LV429770        | 1        | 499,00         | DA        | 132   |
| <b>LV426408</b>  | <b>1</b> | <b>512,00</b>  | <b>DA</b> | 126   | LV429775        | 1        | 478,00         | DA        | 132   |
| <b>LV426409</b>  | <b>1</b> | <b>608,00</b>  | <b>DA</b> | 126   | LV429795        | 1        | 551,00         | DA        | 132   |
| <b>LV426700</b>  | <b>1</b> | <b>809,00</b>  | <b>DA</b> | 126   | LV429840        | 1        | 353,00         | DA        | 132   |
| <b>LV426701</b>  | <b>1</b> | <b>853,00</b>  | <b>DA</b> | 126   | LV429841        | 1        | 353,00         | DA        | 132   |
| <b>LV426702</b>  | <b>1</b> | <b>898,00</b>  | <b>DA</b> | 126   | LV429842        | 1        | 285,00         | DA        | 132   |
| <b>LV426703</b>  | <b>1</b> | <b>1168,00</b> | <b>DA</b> | 126   | LV429844        | 1        | 285,00         | DA        | 132   |
| <b>LV426710</b>  | <b>1</b> | <b>820,00</b>  | <b>DA</b> | 126   | LV430310        | 1        | 590,00         | DA        | 132   |
| <b>LV426711</b>  | <b>1</b> | <b>866,00</b>  | <b>DA</b> | 126   | LV430311        | 1        | 486,00         | DA        | 132   |
| <b>LV426712</b>  | <b>1</b> | <b>911,00</b>  | <b>DA</b> | 126   | LV430390        | 1        | 299,00         | DA        | 133   |
| <b>LV426713</b>  | <b>1</b> | <b>1184,00</b> | <b>DA</b> | 126   | LV430403        | 1        | 319,00         | DA        | 133   |
| <b>LV426720</b>  | <b>1</b> | <b>838,00</b>  | <b>DA</b> | 126   | LV430406        | 1        | 376,00         | DA        | 133   |
| <b>LV426721</b>  | <b>1</b> | <b>884,00</b>  | <b>DA</b> | 126   | LV430430        | 1        | 290,00         | DA        | 133   |

NEU

AUSLAUFEND

Unverbindliche Preisempfehlung ohne MwSt.



# Artikelnummern Verzeichnis Energieverteilung

| Art.-Nr       | VE  | /St.    | MG | Seite | Art.-Nr              | VE       | /St.          | MG        | Seite |
|---------------|-----|---------|----|-------|----------------------|----------|---------------|-----------|-------|
| LV430431      | 1   | 186,00  | DA | 133   | METSECT5MA040        | 1        | 33,30         | D3        | 237   |
| LV430470      | 1   | 378,00  | DA | 133   | METSECT5MD050        | 1        | 58,70         | D3        | 237   |
| LV430491      | 1   | 1059,00 | DA | 133   | METSECT5MD060        | 1        | 58,70         | D3        | 237   |
| LV430630      | 1   | 607,00  | DA | 132   | <b>METSECTR30500</b> | <b>1</b> | <b>135,00</b> | <b>DT</b> | 240   |
| LV430631      | 1   | 505,00  | DA | 132   | <b>METSECTR46500</b> | <b>1</b> | <b>155,00</b> | <b>DT</b> | 240   |
| LV430745      | 1   | 675,00  | DA | 132   | <b>METSECTR60500</b> | <b>1</b> | <b>175,00</b> | <b>DT</b> | 240   |
| LV430770      | 1   | 698,00  | DA | 132   | <b>METSECTR90500</b> | <b>1</b> | <b>245,00</b> | <b>DT</b> | 240   |
| LV430775      | 1   | 755,00  | DA | 132   | METSEEM4235          | 1        | 335,00        | DT        | 240   |
| LV430840      | 1   | 667,00  | DA | 132   | METSEPM3200          | 1        | 155,00        | DT        | 241   |
| LV430841      | 1   | 561,00  | DA | 132   | METSEPM3210          | 1        | 175,00        | DT        | 241   |
| LV431050      | 1   | 71,10   | DC | 140   | METSEPM3250          | 1        | 195,00        | DT        | 241   |
| LV431051      | 1   | 71,10   | DC | 140   | METSEPM3255          | 1        | 235,00        | DT        | 241   |
| LV431110      | 1   | 875,00  | DA | 132   | METSEPM5100          | 1        | 185,00        | DT        | 242   |
| LV431140      | 1   | 913,00  | DA | 132   | METSEPM5110          | 1        | 195,00        | DT        | 242   |
| LV431390      | 1   | 453,00  | DA | 133   | METSEPM5111          | 1        | 235,00        | DT        | 242   |
| LV431403      | 1   | 482,00  | DA | 133   | METSEPM5310          | 1        | 235,00        | DT        | 242   |
| LV431406      | 1   | 528,00  | DA | 133   | METSEPM5320          | 1        | 275,00        | DT        | 242   |
| LV431430      | 1   | 421,00  | DA | 133   | METSEPM5330          | 1        | 245,00        | DT        | 242   |
| LV431470      | 1   | 458,00  | DA | 133   | METSEPM5331          | 1        | 285,00        | DT        | 242   |
| LV431491      | 1   | 1086,00 | DA | 133   | METSEPM5340          | 1        | 300,00        | DT        | 242   |
| LV431630      | 1   | 905,00  | DA | 132   | METSEPM5341          | 1        | 340,00        | DT        | 242   |
| LV431770      | 1   | 941,00  | DA | 132   | METSEPM5560          | 1        | 585,00        | DT        | 242   |
| LV431830      | 1   | 950,00  | DA | 132   | METSEPM5561          | 1        | 625,00        | DT        | 242   |
| LV431870      | 1   | 984,00  | DA | 132   | METSEPM5563          | 1        | 530,00        | DT        | 242   |
| LV432081      | 1   | 594,00  | DA | 133   | METSEPM5563RD        | 1        | 655,00        | DT        | 242   |
| LV432097      | 1   | 1255,00 | DA | 133   | METSEPM5RD           | 1        | 195,00        | DT        | 242   |
| LV432403      | 1   | 823,00  | DA | 133   | MGN01316             | 1        | 52,80         | D0        | 157   |
| LV432413      | 1   | 771,00  | DA | 133   | MGN01610             | 1        | 30,30         | D0        | 157   |
| LV432593      | 1   | 26,60   | DA | 134   | MGN01613             | 1        | 30,30         | D0        | 157   |
| LV432598      | 1   | 164,00  | DA | 134   | MGN01616             | 1        | 30,30         | D0        | 157   |
| LV432600      | 1   | 175,00  | DA | 134   | MGN01710             | 1        | 74,70         | D0        | 157   |
| LV432676      | 1   | 1365,00 | DA | 132   | MGN01713             | 1        | 74,70         | D0        | 157   |
| LV432693      | 1   | 1418,00 | DA | 132   | MGN01716             | 1        | 74,70         | D0        | 157   |
| LV434000      | 1   | 342,00  | DE | 134   | MGN02163             | 1        | 36,70         | D0        | 157   |
| LV434001      | 1   | 671,00  | DZ | 135   | MGN02263             | 1        | 54,40         | D0        | 157   |
| LV434011      | 1   | 1125,00 | DE | 135   | MGN02363             | 1        | 65,60         | D0        | 157   |
| LV434063      | 1   | 686,00  | DE | 135   | MGN02663             | 1        | 54,40         | D0        | 157   |
| LV434128      | 1   | 1770,00 | DA | 220   | MGN02763             | 1        | 115,00        | D0        | 157   |
| LV434201      | 1   | 101,00  | DA | 135   | MGN09120             | 1        | 0,76          | D0        | 157   |
| LV434205      | 1   | 284,00  | DA | 135   | MGN09125             | 1        | 0,76          | D0        | 157   |
| LVCT00050S    | 1   | 45,00   | DT | 239   | MGN09135             | 1        | 0,76          | D0        | 157   |
| LVCT00101S    | 1   | 55,00   | DT | 239   | MGN09150             | 1        | 0,76          | D0        | 157   |
| LVCT00102S    | 1   | 70,00   | DT | 239   | NCA93100             | 1        | 1990,00       | AZ        | 277   |
| LVCT00201S    | 1   | 65,00   | DT | 239   | PKE16M423            | 1        | 21,70         | D4        | 264   |
| LVCT00202S    | 1   | 80,00   | DT | 239   | PKE16M424            | 1        | 33,90         | D4        | 264   |
| LVCT00302S    | 1   | 90,00   | DT | 239   | PKE16M425            | 1        | 36,10         | D4        | 264   |
| LVCT00403S    | 1   | 100,00  | DT | 239   | PKE16M433            | 1        | 36,20         | D4        | 264   |
| LVCT00603S    | 1   | 105,00  | DT | 239   | PKE16M434            | 1        | 35,40         | D4        | 264   |
| LVCT00803S    | 1   | 115,00  | DT | 239   | PKE16M435            | 1        | 12,20         | D4        | 264   |
| LVCT00804S    | 1   | 125,00  | DT | 239   | PKE32M423            | 1        | 25,10         | D4        | 264   |
| LVCT01004S    | 1   | 135,00  | DT | 239   | PKE32M424            | 1        | 32,60         | D4        | 264   |
| LVCT01204S    | 1   | 145,00  | DT | 239   | PKE32M425            | 1        | 34,80         | D4        | 264   |
| LVCT01604S    | 1   | 165,00  | DT | 239   | PKE32M433            | 1        | 33,20         | D4        | 264   |
| LVCT02004S    | 1   | 185,00  | DT | 239   | PKE32M434            | 1        | 32,00         | D4        | 264   |
| LVCT02404S    | 1   | 205,00  | DT | 239   | PKE32M435            | 1        | 15,20         | D4        | 264   |
| MEG6606-0070  | 1/1 | 79,00   | X0 | 205   | PKF16F423            | 1        | 25,50         | D4        | 270   |
| METSECT5CC004 | 1   | 30,20   | D3 | 237   | PKF16F434            | 1        | 28,70         | D4        | 270   |
| METSECT5CC005 | 1   | 30,20   | D3 | 237   | PKF16F435            | 1        | 27,20         | D4        | 270   |
| METSECT5CC008 | 1   | 30,20   | D3 | 237   | PKF16F723            | 1        | 41,30         | D4        | 271   |
| METSECT5CC010 | 1   | 30,20   | D3 | 237   | PKF16F734            | 1        | 48,50         | D4        | 271   |
| METSECT5CC013 | 1   | 30,20   | D3 | 237   | PKF16F735            | 1        | 44,70         | D4        | 271   |
| METSECT5CC015 | 1   | 30,20   | D3 | 237   | PKF16M423            | 1        | 25,40         | D4        | 266   |
| METSECT5CC020 | 1   | 33,30   | D3 | 237   | PKF16M424            | 1        | 34,80         | D4        | 266   |
| METSECT5MA025 | 1   | 33,30   | D3 | 237   | PKF16M425            | 1        | 46,40         | D4        | 266   |
| METSECT5MA030 | 1   | 33,30   | D3 | 237   | PKF16M433            | 1        | 39,10         | D4        | 266   |

# Artikelnummern Verzeichnis Energieverteilung

| Art.-Nr   | VE | /St.   | MG | Seite | Art.-Nr            | VE          | /St.          | MG        | Seite |
|-----------|----|--------|----|-------|--------------------|-------------|---------------|-----------|-------|
| PKF16M434 | 1  | 33,60  | D4 | 266   | PKY16M435          | 1           | 14,80         | D4        | 266   |
| PKF16M435 | 1  | 13,20  | D4 | 266   | PKY16M723          | 1           | 48,50         | D4        | 267   |
| PKF16W423 | 1  | 36,10  | D4 | 268   | PKY16M724          | 1           | 64,50         | D4        | 267   |
| PKF16W435 | 1  | 17,60  | D4 | 268   | PKY16M725          | 1           | 68,50         | D4        | 267   |
| PKF16W723 | 1  | 70,30  | D4 | 269   | PKY16M733          | 1           | 52,70         | D4        | 267   |
| PKF16W735 | 1  | 76,80  | D4 | 269   | PKY16M734          | 1           | 48,50         | D4        | 267   |
| PKF32F423 | 1  | 35,80  | D4 | 270   | PKY16M735          | 1           | 42,70         | D4        | 267   |
| PKF32F434 | 1  | 41,10  | D4 | 270   | PKY16W435          | 1           | 17,00         | D4        | 268   |
| PKF32F435 | 1  | 36,30  | D4 | 270   | PKY32F423          | 1           | 39,70         | D4        | 270   |
| PKF32F723 | 1  | 56,30  | D4 | 271   | PKY32F424          | 1           | 52,80         | D4        | 270   |
| PKF32F734 | 1  | 62,80  | D4 | 271   | PKY32F425          | 1           | 55,70         | D4        | 270   |
| PKF32F735 | 1  | 61,00  | D4 | 271   | PKY32F433          | 1           | 52,10         | D4        | 270   |
| PKF32M423 | 1  | 36,90  | D4 | 266   | PKY32F434          | 1           | 44,70         | D4        | 270   |
| PKF32M424 | 1  | 46,30  | D4 | 266   | PKY32F435          | 1           | 39,30         | D4        | 270   |
| PKF32M425 | 1  | 48,00  | D4 | 266   | PKY32F723          | 1           | 61,40         | D4        | 271   |
| PKF32M433 | 1  | 42,90  | D4 | 266   | PKY32F724          | 1           | 75,90         | D4        | 271   |
| PKF32M434 | 1  | 35,30  | D4 | 266   | PKY32F725          | 1           | 80,80         | D4        | 271   |
| PKF32M435 | 1  | 18,00  | D4 | 266   | PKY32F733          | 1           | 64,90         | D4        | 271   |
| PKF32W423 | 1  | 36,10  | D4 | 268   | PKY32F734          | 1           | 66,10         | D4        | 271   |
| PKF32W435 | 1  | 23,50  | D4 | 268   | PKY32F735          | 1           | 66,40         | D4        | 271   |
| PKF32W723 | 1  | 96,60  | D4 | 269   | PKY32M423          | 1           | 35,20         | D4        | 266   |
| PKF32W735 | 1  | 104,00 | D4 | 269   | PKY32M424          | 1           | 47,30         | D4        | 266   |
| PKS51B    | 1  | 10,10  | D4 | 271   | PKY32M425          | 1           | 58,10         | D4        | 266   |
| PKS61B    | 1  | 11,00  | D4 | 271   | PKY32M433          | 1           | 53,30         | D4        | 266   |
| PKX16M423 | 1  | 22,90  | D4 | 264   | PKY32M434          | 1           | 46,30         | D4        | 266   |
| PKX16M424 | 1  | 35,40  | D4 | 264   | PKY32M435          | 1           | 18,40         | D4        | 266   |
| PKX16M425 | 1  | 37,80  | D4 | 264   | PKY32M723          | 1           | 55,50         | D4        | 267   |
| PKX16M433 | 1  | 38,00  | D4 | 264   | PKY32M724          | 1           | 70,90         | D4        | 267   |
| PKX16M434 | 1  | 37,00  | D4 | 264   | PKY32M725          | 1           | 75,90         | D4        | 267   |
| PKX16M435 | 1  | 13,40  | D4 | 264   | PKY32M733          | 1           | 60,50         | D4        | 267   |
| PKX16M723 | 1  | 32,90  | D4 | 265   | PKY32M734          | 1           | 55,60         | D4        | 267   |
| PKX16M724 | 1  | 46,00  | D4 | 265   | PKY32M735          | 1           | 47,20         | D4        | 267   |
| PKX16M725 | 1  | 50,50  | D4 | 265   | PKY32W435          | 1           | 24,70         | D4        | 268   |
| PKX16M733 | 1  | 44,90  | D4 | 265   | <b>R9D01606</b>    | <b>1/6</b>  | <b>131,00</b> | <b>D8</b> | 171   |
| PKX16M734 | 1  | 47,30  | D4 | 265   | <b>R9D01610</b>    | <b>1/6</b>  | <b>113,00</b> | <b>D8</b> | 171   |
| PKX16M735 | 1  | 32,00  | D4 | 265   | <b>R9D01610KIT</b> | <b>1</b>    | <b>782,00</b> | <b>D8</b> | 171   |
| PKX32M423 | 1  | 26,50  | D4 | 264   | <b>R9D01613</b>    | <b>1/6</b>  | <b>108,00</b> | <b>D8</b> | 171   |
| PKX32M424 | 1  | 34,40  | D4 | 264   | <b>R9D01616</b>    | <b>1/6</b>  | <b>98,80</b>  | <b>D8</b> | 171   |
| PKX32M425 | 1  | 36,70  | D4 | 264   | <b>R9D01616KIT</b> | <b>1</b>    | <b>655,00</b> | <b>D8</b> | 171   |
| PKX32M433 | 1  | 35,10  | D4 | 264   | <b>R9D01620</b>    | <b>1/6</b>  | <b>108,00</b> | <b>D8</b> | 171   |
| PKX32M434 | 1  | 34,00  | D4 | 264   | <b>R9D01625</b>    | <b>1/6</b>  | <b>120,00</b> | <b>D8</b> | 171   |
| PKX32M435 | 1  | 16,90  | D4 | 264   | <b>R9D01632</b>    | <b>1/6</b>  | <b>131,00</b> | <b>D8</b> | 171   |
| PKX32M723 | 1  | 48,50  | D4 | 265   | <b>R9D01640</b>    | <b>1/6</b>  | <b>141,00</b> | <b>D8</b> | 171   |
| PKX32M724 | 1  | 57,60  | D4 | 265   | <b>R9D02610</b>    | <b>1/6</b>  | <b>135,00</b> | <b>D8</b> | 171   |
| PKX32M725 | 1  | 61,60  | D4 | 265   | <b>R9D02613</b>    | <b>1/6</b>  | <b>129,00</b> | <b>D8</b> | 171   |
| PKX32M733 | 1  | 52,50  | D4 | 265   | <b>R9D02616</b>    | <b>1/6</b>  | <b>118,00</b> | <b>D8</b> | 171   |
| PKX32M734 | 1  | 54,10  | D4 | 265   | <b>R9D02620</b>    | <b>1/6</b>  | <b>129,00</b> | <b>D8</b> | 171   |
| PKX32M735 | 1  | 49,90  | D4 | 265   | <b>R9D03616</b>    | <b>1/6</b>  | <b>124,00</b> | <b>D8</b> | 171   |
| PKY16F423 | 1  | 28,00  | D4 | 270   | <b>R9D41610</b>    | <b>1/6</b>  | <b>141,00</b> | <b>D8</b> | 171   |
| PKY16F424 | 1  | 42,70  | D4 | 270   | <b>R9D41613</b>    | <b>1/6</b>  | <b>135,00</b> | <b>D8</b> | 171   |
| PKY16F425 | 1  | 42,40  | D4 | 270   | <b>R9D41616</b>    | <b>1/6</b>  | <b>124,00</b> | <b>D8</b> | 171   |
| PKY16F433 | 1  | 37,60  | D4 | 270   | <b>R9D41620</b>    | <b>1/6</b>  | <b>124,00</b> | <b>D8</b> | 171   |
| PKY16F434 | 1  | 32,10  | D4 | 270   | <b>R9F23106</b>    | <b>1/12</b> | <b>11,80</b>  | <b>D0</b> | 155   |
| PKY16F435 | 1  | 30,00  | D4 | 270   | <b>R9F23110</b>    | <b>1/12</b> | <b>10,30</b>  | <b>D0</b> | 155   |
| PKY16F723 | 1  | 45,50  | D4 | 271   | <b>R9F23113</b>    | <b>1/12</b> | <b>10,30</b>  | <b>D0</b> | 155   |
| PKY16F724 | 1  | 63,40  | D4 | 271   | <b>R9F23116</b>    | <b>1/12</b> | <b>7,40</b>   | <b>D0</b> | 155   |
| PKY16F725 | 1  | 67,60  | D4 | 271   | <b>R9F23120</b>    | <b>1/12</b> | <b>11,00</b>  | <b>D0</b> | 155   |
| PKY16F733 | 1  | 55,40  | D4 | 271   | <b>R9F23125</b>    | <b>1/12</b> | <b>11,80</b>  | <b>D0</b> | 155   |
| PKY16F734 | 1  | 52,00  | D4 | 271   | <b>R9F23132</b>    | <b>1/12</b> | <b>13,70</b>  | <b>D0</b> | 155   |
| PKY16F735 | 1  | 47,40  | D4 | 271   | <b>R9F23140</b>    | <b>1/12</b> | <b>16,60</b>  | <b>D0</b> | 155   |
| PKY16M423 | 1  | 29,20  | D4 | 266   | <b>R9F23306</b>    | <b>1/4</b>  | <b>64,20</b>  | <b>D0</b> | 155   |
| PKY16M424 | 1  | 40,30  | D4 | 266   | <b>R9F23310</b>    | <b>1/4</b>  | <b>54,90</b>  | <b>D0</b> | 155   |
| PKY16M425 | 1  | 53,00  | D4 | 266   | <b>R9F23313</b>    | <b>1/4</b>  | <b>63,70</b>  | <b>D0</b> | 155   |
| PKY16M433 | 1  | 44,70  | D4 | 266   | <b>R9F23316</b>    | <b>1/4</b>  | <b>50,40</b>  | <b>D0</b> | 155   |
| PKY16M434 | 1  | 38,90  | D4 | 266   | <b>R9F23320</b>    | <b>1/4</b>  | <b>57,20</b>  | <b>D0</b> | 155   |

NEU

AUSLAUFEND

Unverbindliche Preisempfehlung ohne MwSt.





# Artikelnummern Verzeichnis Energieverteilung

| Art.-Nr  | VE   | /St.   | MG | Seite | Art.-Nr      | VE  | /St.   | MG | Seite    |
|----------|------|--------|----|-------|--------------|-----|--------|----|----------|
| R9F23325 | 1/4  | 62,80  | D0 | 155   | R9L16710     | 1   | 178,00 | D6 | 186      |
| R9F23332 | 1/4  | 71,60  | D0 | 155   | R9M20        | 1   | 56,20  | D5 | 149      |
| R9F23340 | 1/4  | 87,30  | D0 | 155   | R9M40        | 1   | 78,30  | D5 | 149      |
| R9F23350 | 1/4  | 101,00 | D0 | 155   | R9M41        | 1   | 89,80  | D5 | 149      |
| R9F23363 | 1/4  | 118,00 | D0 | 155   | R9M60        | 1   | 67,70  | D5 | 149      |
| R9F24106 | 1/12 | 22,40  | D0 | 155   | R9M70        | 1   | 100,00 | D5 | 149      |
| R9F24110 | 1/12 | 20,00  | D0 | 155   | R9R22225     | 1   | 65,00  | D8 | 170      |
| R9F24113 | 1/12 | 19,00  | D0 | 155   | R9R22240     | 1   | 72,60  | D8 | 170      |
| R9F24116 | 1/12 | 18,40  | D0 | 155   | R9R22440     | 1   | 83,50  | D8 | 170      |
| R9F24120 | 1/12 | 20,70  | D0 | 155   | R9R22463     | 1   | 271,00 | D8 | 170      |
| R9F24125 | 1/12 | 22,40  | D0 | 155   | R9R26225     | 1   | 78,90  | D8 | 170      |
| R9F24132 | 1/12 | 25,80  | D0 | 155   | R9R42225     | 1   | 91,00  | D8 | 170      |
| R9F24140 | 1/12 | 29,50  | D0 | 155   | R9R42440     | 1   | 106,00 | D8 | 170      |
| R9F24306 | 1/4  | 84,10  | D0 | 155   | R9S64363     | 1/4 | 28,20  | D3 | 156      |
| R9F24310 | 1/4  | 86,70  | D0 | 155   | R9S64463     | 1/3 | 35,20  | D3 | 156      |
| R9F24313 | 1/4  | 83,50  | D0 | 155   | R9XE110      | 10  | 6,20   | D1 | 156, 163 |
| R9F24316 | 1/4  | 75,30  | D0 | 155   | R9XE310      | 10  | 7,65   | D1 | 156, 163 |
| R9F24320 | 1/4  | 84,20  | D0 | 155   | R9XFH112     | 10  | 4,20   | D1 | 156      |
| R9F24325 | 1/4  | 84,20  | D0 | 155   | R9XFH157     | 5   | 15,70  | D1 | 156      |
| R9F24332 | 1/4  | 85,60  | D0 | 155   | R9XFH306     | 5   | 6,10   | D1 | 156      |
| R9F24340 | 1/4  | 110,00 | D0 | 155   | R9XFH311     | 5   | 10,50  | D1 | 156      |
| R9F24350 | 1/4  | 119,00 | D0 | 155   | R9XFH312     | 5   | 11,30  | D1 | 156      |
| R9F24363 | 1/4  | 127,00 | D0 | 155   | R9XFH357     | 5   | 47,10  | D1 | 156      |
| R9F27106 | 1/12 | 14,50  | D0 | 155   | TCSESU033FN0 | 1   | 103,00 | FO | 244      |
| R9F27110 | 1/12 | 11,40  | D0 | 155   | TCSESU053FN0 | 1   | 116,00 | FO | 244      |
| R9F27113 | 1/12 | 11,40  | D0 | 155   | TCSESU083FN0 | 1   | 161,00 | FO | 244      |
| R9F27116 | 1/12 | 9,10   | D0 | 155   | TRV00121     | 1   | 426,00 | DA | 135      |
| R9F27120 | 1/12 | 12,80  | D0 | 155   | TRV00880     | 1   | 28,20  | DA | 135      |
| R9F27125 | 1/12 | 12,80  | D0 | 155   | TSXCSA100    | 1   | 233,00 | FO | 244      |
| R9F27132 | 1/12 | 13,00  | D0 | 155   | TSXCSA200    | 1   | 414,00 | FO | 244      |
| R9F27140 | 1/12 | 18,60  | D0 | 155   | TSXCSA500    | 1   | 958,00 | FO | 244      |
| R9F27306 | 1/4  | 80,00  | D0 | 156   | VW3A8306D30  | 1   | 29,20  | CV | 244      |
| R9F27310 | 1/4  | 63,30  | D0 | 156   | VW3A8306DRC  | 1   | 29,20  | CV | 245      |
| R9F27313 | 1/4  | 80,00  | D0 | 156   | WE3700       | 1   | 759,00 | D5 | 148      |
| R9F27316 | 1/4  | 55,70  | D0 | 156   | WE3800       | 1   | 597,00 | D5 | 148      |
| R9F27320 | 1/4  | 62,90  | D0 | 156   | WE3900       | 1   | 645,00 | D5 | 148      |
| R9F27325 | 1/4  | 68,40  | D0 | 156   |              |     |        |    |          |
| R9F27332 | 1/4  | 77,70  | D0 | 156   |              |     |        |    |          |
| R9F27340 | 1/4  | 113,00 | D0 | 156   |              |     |        |    |          |
| R9F27350 | 1/4  | 116,00 | D0 | 156   |              |     |        |    |          |
| R9F27363 | 1/4  | 129,00 | D0 | 156   |              |     |        |    |          |
| R9F28106 | 1/12 | 24,50  | D0 | 155   |              |     |        |    |          |
| R9F28110 | 1/12 | 22,20  | D0 | 155   |              |     |        |    |          |
| R9F28113 | 1/12 | 21,90  | D0 | 155   |              |     |        |    |          |
| R9F28116 | 1/12 | 20,50  | D0 | 155   |              |     |        |    |          |
| R9F28120 | 1/12 | 22,40  | D0 | 155   |              |     |        |    |          |
| R9F28125 | 1/12 | 24,60  | D0 | 155   |              |     |        |    |          |
| R9F28132 | 1/12 | 28,30  | D0 | 155   |              |     |        |    |          |
| R9F28140 | 1/12 | 31,10  | D0 | 155   |              |     |        |    |          |
| R9F28306 | 1/4  | 98,10  | D0 | 156   |              |     |        |    |          |
| R9F28310 | 1/4  | 90,50  | D0 | 156   |              |     |        |    |          |
| R9F28313 | 1/4  | 98,10  | D0 | 156   |              |     |        |    |          |
| R9F28316 | 1/4  | 84,50  | D0 | 156   |              |     |        |    |          |
| R9F28320 | 1/4  | 92,60  | D0 | 156   |              |     |        |    |          |
| R9F28325 | 1/4  | 92,60  | D0 | 156   |              |     |        |    |          |
| R9F28332 | 1/4  | 118,00 | D0 | 156   |              |     |        |    |          |
| R9F28340 | 1/4  | 127,00 | D0 | 156   |              |     |        |    |          |
| R9F28350 | 1/4  | 144,00 | D0 | 156   |              |     |        |    |          |
| R9F28363 | 1/4  | 159,00 | D0 | 156   |              |     |        |    |          |
| R9J01016 | 1    | 28,20  | D3 | 156   |              |     |        |    |          |
| R9J01116 | 1    | 11,60  | D3 | 156   |              |     |        |    |          |
| R9J01316 | 1    | 34,50  | D3 | 156   |              |     |        |    |          |
| R9J02063 | 1    | 35,30  | D3 | 156   |              |     |        |    |          |
| R9J02163 | 1    | 11,60  | D3 | 156   |              |     |        |    |          |
| R9J02363 | 1    | 34,50  | D3 | 156   |              |     |        |    |          |

## Allgemeine Verkaufsbedingungen

### 1. Allgemeines, Geltungsbereich

- 1.1 Diese Allgemeinen Verkaufsbedingungen („**AVB**“) regeln sämtliche Angebote der Schneider Electric GmbH sowie der anderen deutschen Unternehmen des Konzerns Schneider Electric („**Verkäufer**“) und sämtliche Kaufverträge, die der Verkäufer mit Käufern („**Käufer**“) abschließt. Die AVB gelten in ihrer jeweils gültigen Fassung als Rahmenvereinbarung auch für künftige Verträge über den Verkauf und/oder die Lieferung beweglicher Sachen („**Produkte**“) an denselben Käufer, ohne dass in jedem Einzelfall wieder auf sie hingewiesen werden muss; über Änderungen der AVB wird der Käufer in diesem Fall unverzüglich informiert.
- 1.2 Diese AVB gelten nur, wenn der Käufer ein Unternehmer (§ 14 Bürgerliches Gesetzbuch, BGB), eine juristische Person des öffentlichen Rechts oder ein öffentlich-rechtliches Sondervermögen ist.
- 1.3 Es gelten ausschließlich die nachstehenden AVB. Abweichende, entgegenstehende oder ergänzende allgemeine Geschäftsbedingungen des Käufers werden nur Vertragsbestandteil, wenn und soweit der Verkäufer ihrer Geltung ausdrücklich zugestimmt hat. Dieses Zustimmungserfordernis gilt in jedem Fall, beispielsweise auch dann, wenn der Verkäufer in Kenntnis der allgemeinen Geschäftsbedingungen des Käufers die Lieferung an ihn vorbehaltlos ausführt.
- 1.4 Hinweise auf die Geltung gesetzlicher Vorschriften haben nur klarstellende Bedeutung. Auch ohne eine derartige Klarstellung gelten daher die gesetzlichen Vorschriften, soweit sie in diesen AVB nicht unmittelbar abgeändert oder ausdrücklich ausgeschlossen werden.

### 2. Vertragsschluss

- 2.1 Unsere Angebote sind freibleibend und unverbindlich.
- 2.2 Es gelten die am Auftragsdatum in den Preislisten des Verkäufers angegebenen Preise, es sei denn, der Verkäufer hat ein gesondertes Angebot gemacht. Für diesen Fall beziehen sich die Preise und allgemeinen Geschäftsbedingungen dieses Angebots ausschließlich auf die darin benannten Produkte (Spezifikationen und Mengen) und bleiben für einen Monat gültig, sofern nicht ausdrücklich anderweitig festgelegt.
- 2.3 Der Verkäufer behält sich das Recht vor, zu jeder Zeit Änderungen an den in seinen Katalogen und Prospekten aufgeführten Produkten, Darstellungen, Beschreibungen und Spezifikationen vorzunehmen, insbesondere bezüglich Format, Form, Farbe, Größe oder Material.
- 2.4 Ein Vertrag kommt erst durch zwei übereinstimmende Willenserklärungen oder konkludent durch die Lieferung der Waren zustande.

### 3. Geistiges Eigentum und Vertraulichkeit

- 3.1 Der Verkäufer ist unter keinen Umständen verpflichtet, seine Fertigungs- und Produktumsetzungspläne zur Verfügung zu stellen; auch dann nicht, wenn die Produkte mit einem Installationsdiagramm geliefert werden. Die dem Käufer gegebenenfalls zur Verfügung gestellten Designs, Dokumente und Codes verbleiben im alleinigen Eigentum des Verkäufers und sind streng vertraulich.
- 3.2 Die in den Produkten beinhaltetete Technologie sowie das jeweilige Know-how – gleich ob patentiert oder nicht - sowie sämtliche gewerblichen und geistigen Eigentumsrechte an den Produkten stehen und verbleiben im alleinigen Eigentum des Verkäufers. Sämtliche damit verbundene Informationen sind vom Käufer streng vertraulich zu behandeln, einschließlich der in den Zeichnungen und Dokumenten enthaltenen Informationen, die gegebenenfalls mitgeliefert werden.
- 3.3 Dementsprechend verpflichtet sich der Käufer, besagte Informationen nicht an Dritte weiterzugeben, ob willentlich oder nicht, und des Weiteren diese nur für die Betriebs- und die Wartungsanforderungen der Produkte zu verwenden.
- 3.4 Das Recht zur Herstellung von Ersatzteilen oder eine entsprechende Beauftragung Dritter ist ausgeschlossen.
- 3.5 Die Bedingungen für die Nutzung von Software und Datenbanken sind in den jeweils beiliegenden Lizenzen aufgeführt.
- 3.6 In Bezug auf Technologie von Dritten, wie z.B. in die Produkte integrierte Software (das „Programm“), wird dem Käufer ein nicht-exklusives, zeitlich unbeschränktes Nutzungsrecht am Programm zum alleinigen Zweck des Gebrauchs der Produkte gemäß ihrem Verwendungszweck eingeräumt.
- 3.7 Der Käufer verpflichtet sich, die Bedingungen des Angebots sowie die jeweils in der beiliegenden Dokumentation enthaltene Gebrauchsanweisung des Programms bzw. der Technologie des Verkäufers einzuhalten.
- 3.8 Dementsprechend verpflichtet sich der Käufer, den Quellcode des Programms oder der Technologie des Verkäufers nicht zu vervielfältigen, nachzubilden, zu dekompileieren, rückzuentwickeln, zu disassemblieren oder sich anderweitig um die Wiederherstellung dessen zu bemühen. Sollte der Käufer gegen die vorgenannten Regelungen verstoßen, so wird er den Verkäufer von sämtlichen Ansprüchen Dritter, insbesondere auf Schadensersatz, freistellen.

### 4. Preise - Zahlungsbedingungen – Steuern

- 4.1 Die Preise verstehen sich ausschließlich Steuern (insbesondere Umsatzsteuer), unabhängig davon, ob sie in Deutschland oder im Lieferland der Produkte erhoben werden. Die Zahlungsbedingungen werden in der Auftragsbestätigung/im Vertrag spezifiziert. Andernfalls sind die Produkte und/oder Dienstleistungen bei Lieferung und/oder Annahme vollständig innerhalb von 30 Tagen ab dem Ausstellungsdatum der Rechnung in EUR zu bezahlen.
- 4.2 Auf Bestellungen mit einem Nettowert kleiner als 250 Euro berechnet der Verkäufer einen Minderwertzuschlag von 15 Euro.
- 4.3 Im Falle des Zahlungsverzugs ist der Verkäufer berechtigt, die Zahlung von Zinsen in Höhe von 8% über dem jeweiligen Basiszinssatz der jeweiligen Abrechnungswährung zu verlangen, wobei der zuletzt gültige Zinssatz heranzuziehen ist, den die Zentralbank für die Abrechnungswährung am Fälligkeitsdatum veröffentlicht hat.
- 4.4 Sollte der Käufer mit der Zahlung einer Rate in Verzug geraten, so werden die gesamten geschuldeten Beträge zur Zahlung fällig. Zudem behält sich der Verkäufer das Recht vor, die Erfüllung seiner eigenen Verpflichtungen auszusetzen, bis sämtliche ausstehenden Beträge vollständig beglichen wurden.
- 4.5 Wenn der Zahlungsverzug 30 Tage überschreitet und der Käufer nicht innerhalb von 8 Tagen auf eine formale Mahnung reagiert hat, kann der Verkäufer unbeschadet der ihm zustehenden gesetzlichen Rechte vom Vertrag zurücktreten.

- 4.6 Der Verkäufer behält sich die Geltendmachung eines weitergehenden Verzugsschadens vor.
- 4.7 Dem Käufer stehen Aufrechnungs- oder Zurückbehaltungsrechte nur insoweit zu, als sein Anspruch rechtskräftig festgestellt oder unbestritten ist. Bei Mängeln der Lieferung bleiben die Gegenrechte des Käufers insbesondere gemäß Ziffer 11.2.4 dieser AVB unberührt.
- 5. Lieferung – Versand**
- 5.1 Sofern nicht anderweitig bestimmt, gelten Lieferungen als erfolgt, sobald die Produkte am Werk oder im Lager des Verkäufers zur Verfügung stehen (ab Werk (EXW), ICC Incoterms, jeweils gültige Fassung zum Zeitpunkt des Auftrags).
- 5.2 Wenn der Käufer die Produkte am vereinbarten Lieferdatum nicht in Besitz nimmt, hat der Verkäufer das Recht, nach fruchtlosem Ablauf einer vom Verkäufer gesetzten angemessenen Nachfrist, und unbeschadet etwaiger Schadensersatzansprüche, zu denen der Verkäufer berechtigt ist, vom Vertrag zurückzutreten. Sollte der Verkäufer dieses Recht nicht ausüben, hat der Käufer die Bearbeitungs- und Lagerkosten in Bezug auf die Produkte zu bezahlen bis er diese in Besitz genommen hat.
- 5.3 Die Gefahr des zufälligen Untergangs und der zufälligen Verschlechterung der Ware geht spätestens mit der Lieferung an den Käufer gemäß dem geltenden Incoterm auf den Käufer über.
- 5.4 Der Verkäufer ist nur zu Teillieferungen berechtigt, wenn (i) die Teillieferung für den Käufer im Rahmen des vertraglichen Bestimmungszwecks verwendbar ist, (ii) die Lieferung der restlichen bestellten Ware sichergestellt ist und (iii) dem Käufer hierdurch kein erheblicher Mehraufwand oder zusätzliche Kosten entstehen (es sei denn, der Verkäufer erklärt sich zur Übernahme dieser Kosten bereit).
- 6. Lieferfristen und Lieferverzug**
- 6.1 Lieferfristen sind unverbindlich, es sei denn, der Verkäufer stimmt verbindlichen Fristen ausdrücklich zu.
- 6.2 Lieferfristen beginnen mit dem letzten der im Folgenden genannten Zeitpunkte: (i) uneingeschränkte Annahme des Auftrags durch den Verkäufer; (ii) Eingang der Informationen beim Verkäufer, die der Käufer zur Verfügung stellen muss und die für die Durchführung des Auftrags erforderlich sind; (iii) Erhalt der Anzahlung, zu deren Zahlung sich der Käufer gemäß den Bedingungen des Kaufvertrags verpflichtet hat.
- 6.3 Der Verkäufer ist von jeglichen Verpflichtungen in Verbindung mit Lieferfristen im Falle von Ereignissen höherer Gewalt oder von Ereignissen, die auf dem Firmengelände des Verkäufers oder seiner Zulieferer auftreten und eine Unterbrechung der Geschäftstätigkeit des Unternehmens zur Folge haben, wie z.B. Aussperrungen, Streik, Krieg, Embargos, Feuer, Flut, Maschinenunfälle, Ausschussteile im Herstellungsprozess, Unterbrechung oder Verzug des Transports oder der Beschaffung von Rohstoffen, Energie oder Bauteilen, oder von sonstigen Ereignissen, die außerhalb der Kontrolle des Verkäufers oder seiner Zulieferer liegen, für die Dauer dieses Ereignisses befreit.
- 6.4 Der Eintritt unseres Lieferverzugs bestimmt sich nach den gesetzlichen Vorschriften. In jedem Fall ist aber eine Mahnung durch den Käufer erforderlich. Geraten wir in Lieferverzug, so kann der Käufer pauschalierten Ersatz seines Verzugsschadens verlangen. Die Schadenspauschale beträgt für jede vollendete Kalenderwoche des Verzugs 0,5% des Nettopreises (Lieferwert), insgesamt jedoch höchstens 5% des Lieferwerts der verspätet gelieferten Ware. Uns bleibt der Nachweis vorbehalten, dass dem Käufer gar kein Schaden oder nur ein wesentlich geringerer Schaden als vorstehende Pauschale entstanden ist.
- 6.5 Die Rechte des Käufers gemäß Ziffer 12 dieser AVB und unsere gesetzlichen Rechte insbesondere bei einem Ausschluss der Leistungspflicht (z.B. aufgrund Unmöglichkeit oder Unzumutbarkeit der Leistung und/oder Nacherfüllung) bleiben unberührt.
- 7. Eigentumsvorbehalt**
- 7.1 Bis zur vollständigen Bezahlung aller gegenwärtigen und künftigen Forderungen des Verkäufers aus dem Kaufvertrag und einer laufenden Geschäftsbeziehung (gesicherte Forderungen) behält sich der Verkäufer das Eigentum an den verkauften Waren vor. Bei laufender Rechnung gilt das vorbehaltene Eigentum zur Sicherung der dem Verkäufer zustehenden Saldoforderung.
- 7.2 Der Käufer ist nicht berechtigt, die unter Eigentumsvorbehalt stehenden Liefergegenstände ("**Vorbehaltsprodukte**") zu verpfänden, zur Sicherung zu übereignen oder sonstige Verfügungen zu treffen, die das Eigentum des Verkäufers gefährden. Bei Pfändungen, Beschlagnahmen oder sonstigen Verfügungen oder Eingriffen Dritter hat der Käufer den Verkäufer unverzüglich zu benachrichtigen. Bei Glaubhaftmachung eines berechtigten Interesses hat der Käufer dem Verkäufer unverzüglich die zur Geltendmachung seiner Rechte gegen den Kunden erforderlichen Auskünfte zu erteilen und die erforderlichen Unterlagen auszuhändigen.
- 7.3 Bei vertragswidrigem Verhalten des Käufers, insbesondere bei Nichtzahlung des fälligen Kaufpreises, ist der Verkäufer berechtigt, nach den gesetzlichen Vorschriften vom Vertrag zurückzutreten und/oder die Produkte auf Grund des Eigentumsvorbehalts heraus zu verlangen. Das Herausgabeverlangen beinhaltet nicht zugleich die Erklärung des Rücktritts; der Verkäufer ist vielmehr berechtigt, lediglich die Produkte heraus zu verlangen und sich den Rücktritt vom Vertrag vorzubehalten. Zahlt der Käufer den fälligen Kaufpreis nicht, darf der Verkäufer diese Rechte nur geltend machen, wenn der Verkäufer dem Käufer zuvor erfolglos eine angemessene Frist zur Zahlung gesetzt hat oder eine derartige Fristsetzung nach den gesetzlichen Vorschriften entbehrlich ist.
- 7.4 Der Käufer ist befugt, die unter Eigentumsvorbehalt stehenden Produkte im ordnungsgemäßen Geschäftsgang weiter zu veräußern und/oder zu verarbeiten. In diesem Fall gelten ergänzend die nachfolgenden Bestimmungen:
- (a) Der Eigentumsvorbehalt erstreckt sich auf die durch Verarbeitung, Vermischung oder Verbindung der Waren des Verkäufers entstehenden Erzeugnisse zu deren vollem Wert, wobei der Verkäufer als Hersteller gilt. Bleibt bei einer Verarbeitung, Vermischung oder Verbindung mit Waren Dritter deren Eigentumsrecht bestehen, so erwirbt der Verkäufer Miteigentum im Verhältnis der Rechnungswerte der verarbeiteten, vermischten oder verbundenen Waren. Im Übrigen gilt für das entstehende Erzeugnis das Gleiche wie für die unter Eigentumsvorbehalt gelieferte Ware.
- (b) Die aus dem Weiterverkauf der Produkte entstehenden Forderungen gegen Dritte tritt der Käufer schon jetzt insgesamt bzw. in Höhe des etwaigen Miteigentumsanteils des Verkäufers gemäß vorstehendem Absatz zur Sicherheit an den Verkäufer ab. Der Verkäufer nimmt diese Abtretung an. Die in Ziffer 7.2 genannten Pflichten des Käufers gelten auch in Ansehung der abgetretenen Forderungen.
- (c) Zur Einziehung der Forderung bleibt der Käufer neben dem Verkäufer ermächtigt. Der Verkäufer verpflichtet sich, die Forderung nicht einzuziehen, solange der Käufer seinen Zahlungsverpflichtungen gegenüber dem Verkäufer nachkommt, nicht in Zahlungsverzug gerät, kein Antrag auf Eröffnung eines Insolvenzverfahrens gestellt ist und kein sonstiger Mangel seiner Leistungsfähigkeit vorliegt. Ist dies der Fall, kann der Verkäufer verlangen, dass der Käufer ihm die abgetretenen Forderungen und deren Schuldner bekannt gibt, alle zum Einzug erforderlichen Angaben macht, dazugehörige Unterlagen aushändigt und den Schuldner (Dritten) die Abtretung anzeigt.

- (d) Verbindet der Käufer die Vorbehaltsware mit Grundstücken oder beweglichen Sachen, so tritt er, ohne dass es weiterer besonderer Erklärungen bedarf, auch seine Forderung, die ihm als Vergütung für die Verbindung zusteht, mit allen Nebenrechten sicherungshalber in Höhe des Verhältnisses des Wertes der verbundenen Vorbehaltsware zu den übrigen verbundenen Waren zum Zeitpunkt der Verbindung an den Verkäufer ab.
- 7.5 Übersteigt der realisierbare Wert der Sicherheiten die Forderungen des Verkäufers um mehr als 10%, wird der Verkäufer auf Verlangen des Käufers Sicherheiten nach der Wahl des Verkäufers freigeben.
- 7.6 Der Käufer ist verpflichtet, die Vorbehaltsprodukte für die Dauer des Eigentumsvorbehaltes sorgfältig zu behandeln.
- 7.7 Bei Lieferungen in andere Rechtsordnungen, in denen die vorstehende Eigentumsvorbehaltsregelung nicht die gleiche Sicherungswirkung hat wie in Deutschland, wird der Käufer alles tun, um dem Verkäufer unverzüglich entsprechende Sicherungsrechte zu bestellen. Der Käufer wird an allen Maßnahmen wie beispielsweise Registrierung, Publikation usw. mitwirken, die für die Wirksamkeit und Durchsetzbarkeit derartiger Sicherungsrechte notwendig und förderlich sind.
- 7.8 Auf das Verlangen des Verkäufers hin ist der Käufer verpflichtet, die Vorbehaltsprodukte angemessen zu versichern, dem Verkäufer den entsprechenden Versicherungsnachweis zu erbringen und die Ansprüche aus dem Versicherungsvertrag an den Verkäufer abzutreten.
- 8. Verpackung**  
Die im Angebot angegebenen Preise beziehen sich auf die Standardverpackung des Verkäufers. Wenn der Käufer eine andere Verpackung wünscht als die, die der Verkäufer üblicherweise nutzt, wird ihm dies gesondert in Rechnung gestellt. Der Verkäufer nimmt unter keinen Umständen Verpackungen zurück.
- 9. Transport - Zoll**  
Sofern nicht anderweitig im Angebot bestimmt, werden die Produkte EXW verkauft (vgl. Ziffer 5.1). Dementsprechend obliegt dem Käufer die Verantwortung für Transport, Versicherung und/oder gegebenenfalls Zollabfertigung.
- 10. Umweltauflagen**
- 10.1 Beseitigung & Entsorgung von Abfallprodukten**
- 10.1.1 Die Partei, welche im Besitz des Abfalls ist, ist für die Beseitigung und Entsorgung verantwortlich oder hat dafür zu sorgen, dass der Abfall beseitigt oder entsorgt wird.
- 10.1.2 In Bezug auf gewerblich genutzte Elektro- und Elektronikgeräte (nachfolgend "EEE"), die in den Anwendungsbereich der EU-Richtlinien 2002/96/EG vom 27. Januar 2003 und 2006/66/EG vom 06. September 2006 sowie der daraus resultierenden Umsetzungsregelungen fallen, geht die organisatorische und finanzielle Verantwortung für die Beseitigung und Verwertung von Abfall, entstanden durch den Verkauf von EEE nach dem 13. August 2005, auf den Käufer über, der diese Verpflichtung annimmt. Der Käufer verpflichtet sich zum einen, die Verantwortung für die Abholung und Beseitigung des Abfalls zu übernehmen, der durch die EEE entstanden ist, welche Gegenstand dieses Kaufvertrags sind, und zum anderen für deren Verwertung und Recycling. Sollte der Käufer diesen Verpflichtungen nicht nachkommen, kann dies u.a. zu strafrechtlichen Sanktionen zur Folge haben, die von den jeweiligen Mitgliedsstaaten der Europäischen Union vorgesehen sind.
- 10.2 Maßgebliche Vorschriften der EU-Chemikalienverordnung (REACH)**
- 10.2.1 In Bezug auf Produkte, die nach der Veröffentlichung der Liste der zulassungspflichtigen Stoffe im Sinne der REACH-Verordnung Nr. 1907/2006 und deren aktualisierten Fassungen geliefert worden sind, muss der Verkäufer den Käufer gemäß Art. 33 Abs. 1 besagter Verordnung über seine Webseite [www.schneider-electric.com](http://www.schneider-electric.com) informieren, wenn Stoffe in einer Konzentration vorhanden sind, die einen Gewichtsanteil von 0,1% im Vergleich zum Gesamtgewicht übersteigt. Diese Informationspflicht besteht, damit gewährleistet ist, dass das betreffende Produkt unter absolut sicheren Umständen genutzt werden kann. Sobald der Verkäufer über Änderungen an der Zusammensetzung der Produkte/Artikel Kenntnis erlangt, hat er diese dem Käufer über dieselbe Webseite mitzuteilen.
- 10.2.2 Der Verkäufer gewährleistet hiermit, dass die Substanzen, ob einzeln oder als Teil von Mitteln oder Produkten, die in den betreffenden Produktionsablauf integriert worden sind, im Einklang mit den Vorschriften bezüglich Registrierung, Genehmigung und Beschränkung gebraucht worden sind.
- 11. Gewährleistung**
- 11.1 Unter die Gewährleistung fallende Mängel**
- 11.1.1 Der Verkäufer verpflichtet sich im Falle eines Sachmangels zu Nacherfüllung, sofern dieser auf einen Mangel in der Konstruktion, dem Material oder der Verarbeitung zurückzuführen ist, wobei diese Verpflichtung des Verkäufers nicht besteht, wenn:
- die Produkte nicht gemäß den Anweisungen des Verkäufers oder, falls solche Anweisungen nicht erteilt wurden, der im jeweiligen Bereich allgemein üblichen Vorgehensweise genutzt wurden oder
  - die Mangelhaftigkeit auf unsachgemäße Lagerbedingungen zurückzuführen ist, oder
  - die Mangelhaftigkeit darauf beruht, dass die Installations- oder Energieversorgungsanweisungen des Verkäufers nicht eingehalten wurden.
- 11.1.2 Die Gewährleistung ist ferner weiterhin ausgeschlossen für Verbrauchsmaterialien sowie für Ersatz- oder Reparaturarbeiten, die auf den normalen Verschleiß der Produkte zurückzuführen sind oder auf Beschädigungen und Unfälle aufgrund von unzureichender Überwachung der Produkte oder einer Verwendung der Produkte, die nicht deren Zweck und/oder den Anweisungen des Verkäufers entspricht. Die Gewährleistung kann ferner entfallen, wenn vom Käufer ohne ausdrückliche Zustimmung des Verkäufers Veränderungen an den Produkten vorgenommen werden.
- 11.1.3 Der Verkäufer übernimmt keinerlei Gewährleistung dafür, dass die Produkte die vom Käufer selbst gesetzten Zielvorgaben erfüllen, sofern solche Zielvorgaben vom Verkäufer nicht ausdrücklich anerkannt wurden.
- 11.2 Bedingungen für eine Ausübung der Gewährleistung**
- 11.2.1 Im Rahmen der Gewährleistung behebt der Verkäufer die festgestellten Mängel auf eigene Kosten sobald als möglich und mit dem ihm angemessen erscheinenden Mitteln. Ersetzte Teile werden wieder Eigentum des Verkäufers und sind auf erstes Anfordern an diesen zurückzugeben.
- 11.2.2 Die Mängelansprüche des Käufers setzen voraus, dass er seinen gesetzlichen Untersuchungs- und Rügepflichten (§§ 377, 381 HGB) nachgekommen ist. Zeigt sich bei der Untersuchung oder später ein Mangel, so ist dem Verkäufer hiervon unverzüglich schriftlich Anzeige zu machen. Als unverzüglich gilt die Anzeige, wenn sie innerhalb von zwei Wochen erfolgt, wobei zur Fristwahrung die rechtzeitige Absendung der Anzeige genügt. Unabhängig von dieser Untersuchungs- und Rügepflicht hat der Käufer offensichtliche Mängel (einschließlich Falsch- und Minderlieferung) innerhalb von zwei Wochen ab Lieferung schriftlich anzuzeigen, wobei auch hier zur Fristwahrung die rechtzeitige Absendung der Anzeige genügt. Versäumt der Käufer die ordnungsgemäße Untersuchung und/oder Mängelanzeige, ist die Haftung des Verkäufers für den nicht angezeigten Mangel ausgeschlossen.



- 11.2.3 Ist das gelieferte Produkt mangelhaft, kann der Verkäufer zunächst wählen, ob er Nacherfüllung durch Beseitigung des Mangels (Nachbesserung) oder durch Lieferung einer mangelfreien Sache (Ersatzlieferung) leistet. Das Recht des Verkäufers, die Nacherfüllung unter den gesetzlichen Voraussetzungen zu verweigern, bleibt unberührt.
- 11.2.4 Der Verkäufer ist berechtigt, die geschuldete Nacherfüllung davon abhängig zu machen, dass der Käufer den fälligen Kaufpreis bezahlt. Der Käufer ist jedoch berechtigt, einen im Verhältnis zum Mangel angemessenen Teil des Kaufpreises zurückzubehalten.
- 11.2.5 Der Käufer hat dem Verkäufer die zur geschuldeten Nacherfüllung erforderliche Zeit und Gelegenheit zu geben, insbesondere die beanstandete Ware zu Prüfungszwecken zu übergeben. Im Falle der Ersatzlieferung hat der Käufer dem Verkäufer die mangelhafte Sache nach den gesetzlichen Vorschriften zurückzugeben. Die Nacherfüllung beinhaltet weder den Ausbau der mangelhaften Sache noch den erneuten Einbau, wenn wir ursprünglich nicht zum Einbau verpflichtet waren.
- 11.2.6 Die zum Zweck der Prüfung und Nacherfüllung erforderlichen Aufwendungen, insbesondere Transport-, Wege-, Arbeits- und Materialkosten (nicht: Ausbau- und Einbaukosten), trägt der Verkäufer, wenn tatsächlich ein Mangel vorliegt. Stellt sich jedoch ein Mangelbeseitigungsverlangen des Käufers als unberechtigt heraus, kann der Verkäufer die hieraus entstandenen Kosten vom Käufer ersetzt verlangen.
- 11.2.7 Wenn die Nacherfüllung fehlgeschlagen ist oder eine für die Nacherfüllung vom Käufer zu setzende angemessene Frist erfolglos abgelaufen oder nach den gesetzlichen Vorschriften entbehrlich ist, kann der Käufer vom Kaufvertrag zurücktreten oder den Kaufpreis mindern. Bei einem unerheblichen Mangel besteht jedoch kein Rücktrittsrecht.
- 11.2.8 Ansprüche des Käufers auf Schadensersatz bzw. Ersatz vergeblicher Aufwendungen bestehen nur nach Maßgabe von Ziffer 12 und sind im Übrigen ausgeschlossen.

## 12. Haftung

- 12.1 Soweit sich aus diesen AVB einschließlich der nachfolgenden Bestimmungen nichts anderes ergibt, haftet der Verkäufer bei einer Verletzung von vertraglichen und außervertraglichen Pflichten nach den geltenden gesetzlichen Vorschriften.
- 12.2 Auf Schadensersatz haftet der Verkäufer – gleich aus welchem Rechtsgrund – bei Vorsatz und grober Fahrlässigkeit. Bei einfacher Fahrlässigkeit haftet der Verkäufer nur
- für Schäden aus der Verletzung des Lebens, des Körpers oder der Gesundheit,
  - für Schäden aus der Verletzung einer wesentlichen Vertragspflicht (Verpflichtung, deren Erfüllung die ordnungsgemäße Durchführung des Vertrags überhaupt erst ermöglicht und auf deren Einhaltung der Vertragspartner regelmäßig vertraut und vertrauen darf); in diesem Fall ist die Haftung des Verkäufers jedoch auf den Ersatz des vorhersehbaren, typischerweise eintretenden Schadens begrenzt.
- 12.3 Die sich aus Ziffer 12.2 ergebenden Haftungsbeschränkungen gelten nicht, soweit der Verkäufer einen Mangel arglistig verschweigt oder eine Garantie für die Beschaffenheit der Ware übernommen hat. Das gleiche gilt für Ansprüche des Käufers nach dem Produkthaftungsgesetz (ProdHaftG).
- 12.4 Wegen einer Pflichtverletzung, die nicht in einem Mangel besteht, kann der Käufer nur zurücktreten oder kündigen, wenn der Verkäufer die Pflichtverletzung zu vertreten hat. Ein freies Kündigungsrecht des Käufers (insbesondere gem. §§ 651, 649 BGB) wird ausgeschlossen. Im Übrigen gelten die gesetzlichen Voraussetzungen und Rechtsfolgen.
- 12.5 Ein Ausschluss oder eine Beschränkung der Haftung des Verkäufers gilt auch für die gesetzlichen Vertreter und Erfüllungsgehilfen des Verkäufers.

## 13. Ausfuhrkontrolle

- 13.1 Der Käufer bestätigt und erklärt sich für den Fall, dass der Käufer seine Produkte an Dritte überträgt, einverstanden, dass der Käufer (einschließlich seiner leitenden Angestellten, Mitarbeiter, Vertreter und Bevollmächtigten) für die Einhaltung aller anwendbaren nationalen und internationalen Ausfuhr- und Wiederausfuhr-Kontrollgesetze und Kontrollbestimmungen verantwortlich ist und der Käufer alle etwaigen für die Ausfuhr, Wiederausfuhr oder Einfuhr von Produkten erforderlichen Genehmigungen einzuholen hat.
- 13.2 Sofern angefordert hat der Käufer dem Verkäufer unverzüglich alle Informationen in Bezug auf den Endkunden, den genauen Bestimmungsort und die beabsichtigte Verwendung der vom Verkäufer zur Verfügung gestellten Produkte mitzuteilen.

## 14. Bestechungsgelder und Anreize

- 14.1 Der Verkäufer bestätigt, dass weder er selbst noch seine leitenden Angestellten, Mitarbeiter, Vertreter und Bevollmächtigten Bestechungsgelder oder Anreize einem leitenden Angestellten, Mitarbeiter, Bevollmächtigten oder Vertreter des Käufers oder Dritten angeboten oder gezahlt bzw. gesetzt hat oder dies in Zukunft tun wird.
- 14.2 Der Käufer garantiert, dass seine Bevollmächtigten, leitenden Angestellten, Mitarbeiter und Vertreter und etwaige andere Personen, die Dienstleistungen für ihn oder in seinem Auftrag erbringen, den leitenden Angestellten, Mitarbeitern, Vertretern und Bevollmächtigten des Verkäufers oder etwaigen Dritten keine Bestechungsgelder oder Anreize angeboten oder gezahlt bzw. gesetzt haben oder anbieten oder zahlen bzw. setzen werden und er keine Maßnahmen ergreifen bzw. sich keiner Unterlassung schuldig machen wird, die dazu führen bzw. führt, dass der Käufer oder der Verkäufer gegen etwaige Anti-Bestechungsgesetze oder Anti-Korruptionsgesetze verstößt oder hierunter eine Straftat begeht.

## 15. Datenschutz

- 15.1 Der Verkäufer behält sich das Recht vor, die Daten des Käufers für seine eigenen Zwecke gemäß den geltenden Datenschutzbestimmungen zu speichern und zu verarbeiten.
- 15.2 Der Käufer, seine leitenden Angestellten, Mitarbeiter, Vertreter und Bevollmächtigten werden alle auf den Verkäufer bezogenen Informationen und Daten sowie den Liefervertrag sicher verwahren.

## 16. Verjährung

- 16.1 Abweichend von § 438 Abs. 1 Nr. 3 BGB beträgt die allgemeine Verjährungsfrist für Ansprüche aus Sach- und Rechtsmängeln ein Jahr ab Ablieferung. Ist im Falle der Bestellung über einen elektronischen Katalog dort eine andere Verjährungsfrist angegeben, gilt diese als vereinbart. Ist das Lieferdatum für die betreffenden Produkte nicht feststellbar, so beginnt die Verjährungsfrist ab dem auf dem jeweiligen Produkt angegebenen Code des Herstellungsdatums; in diesem Fall verlängert sich die Gewährleistung des Verkäufers um 6 Monate. Soweit eine Abnahme vereinbart ist, beginnt die Verjährung mit der Abnahme.
- 16.2 Handelt es sich bei der Ware jedoch um ein Bauwerk oder eine Sache, die entsprechend ihrer üblichen Verwendungsweise für ein Bauwerk verwendet worden ist und dessen Mangelhaftigkeit verursacht hat (Baustoff), beträgt die Verjährungsfrist gemäß der gesetzlichen Regelung 5 Jahre ab Ablieferung (§ 438 Abs. 1 Nr. 2 BGB). Unberührt bleiben auch gesetzliche Sonderregelungen für dingliche Herausgabeansprüche Dritter (§ 438 Abs. 1 Nr. 1 BGB), bei Arglist des Verkäufers (§ 438 Abs. 3 BGB) und für Ansprüche im Lieferantenregress bei Endlieferung an einen Verbraucher (§ 479 BGB).
- 16.3 Eine Nacherfüllung, Nachlieferung, Reparatur, Änderung oder Ersatzvornahme am Produkt oder Teilen des Produkts während der Verjährungsfrist führt nicht zu einem Neubeginn oder einer Verlängerung der Verjährungsfrist.

- 16.4 Die vorstehenden Verjährungsfristen des Kaufrechts gelten auch für vertragliche und außervertragliche Schadensersatzansprüche des Käufers, die auf einem Mangel der Ware beruhen, es sei denn die Anwendung der regelmäßigen gesetzlichen Verjährung (§§ 195, 199 BGB) würde im Einzelfall zu einer kürzeren Verjährung führen. Die Verjährungsfristen des Produkthaftungsgesetzes bleiben in jedem Fall unberührt. Ansonsten gelten für Schadensersatzansprüche des Käufers gemäß Ziffer 12 ausschließlich die gesetzlichen Verjährungsfristen.
- 17. Anwendbares Recht - Gerichtsstand**
- 17.1 Der Kaufvertrag, für den diese AVB gelten, unterliegt deutschem Recht unter Ausschluss des Kollisionsrechts sowie des Wiener Übereinkommens über den internationalen Warenkauf von 1980 („CISG“).
- 17.2 Ausschließlicher Gerichtsstand für alle Streitigkeiten, die sich auf vom Verkäufer unterbreitete Angebote oder abgeschlossene Kaufverträge beziehen und die keiner außergerichtlichen Regelung zugeführt werden können, ist der Sitz des Verkäufers.

## ZUSÄTZLICHE BEDINGUNGEN FÜR SYSTEME UND LÖSUNGEN

Die vorgenannten Bedingungen werden um die folgenden Bedingungen ergänzt:

„System“ oder „Lösung“ bezeichnet jede Art von Produkt oder Produktkombination mit oder ohne Embedded Software, das bzw. die in bestimmter Weise an die Anforderungen des Kunden angepasst wird und/oder vom Verkäufer installiert wird, oder ein Produkt-/Softwarepaket, das einer speziellen Prüfung bedarf, um Kohärenz zu gewährleisten.

### 1. Zweck und Umfang des Angebots

- 1.1 Angebote werden auf Grundlage der käuferseitigen Spezifikationen erstellt, welche sämtliche Informationen zu enthalten haben, die notwendig sind, um die Eigenschaften des Systems/der Lösung festzulegen, insbesondere:
  - die gewünschten Funktionen des Systems/der Lösung;
  - die Installations- und Umgebungsbedingungen;
  - die Art sowie die Bedingungen der vom Käufer durchzuführenden Tests.
- 1.2 Sofern nicht anderweitig gesondert festgelegt, beträgt die Frist, innerhalb welcher der Verkäufer an sein Angebot gebunden ist, einen Monat ab dem Tag, an dem das Angebot gemacht worden ist.
- 1.3 Sollte es nicht zum Vertragsabschluss kommen, sind die Studien und Dokumente, die im Rahmen des Angebots zur Verfügung gestellt wurden, innerhalb einer Frist von 15 Tagen ab dem Ablaufdatum des Angebots an den Verkäufer herauszugeben.
- 1.4 Wenn die Durchführbarkeitsstudien einen ungewöhnlich hohen Aufwands bedürfen, ist im Angebot zu spezifizieren, in welchem Umfang die Kosten hierfür vom Käufer zu tragen sind, wenn es nicht zu einem Vertragsabschluss kommt.

### 2. Technischer Support während der Inbetriebnahme

- 2.1 Sofern nicht anderweitig bestimmt, verstehen sich die Preise des Verkäufers exklusive Einbau und Inbetriebnahme des Systems/der Lösung sowie exklusive Vorrat an Ersatzteilen.
- 2.2 Wann immer die Techniker des Verkäufers am Installationsstandort des Systems/der Lösung tätig werden, obliegt dem Käufer die Energieversorgung, Handhabung und andere Gerätschaften sowie die Beschaffung jeglicher Arten von Rohstoffen, die für die Dienstleistungen des Verkäufers erforderlich sind.
- 2.3 Handelt es sich bei dem/der verkauften System/Lösung um ein/e automatisierte/s System/Lösung, liegen Ausfälle und Abfälle auf dem Firmengelände des Käufers während des gesamten Zeitraums der Konfiguration des Systems/der Lösung im Verantwortungsbereich des Käufers.
- 2.4 Es obliegt dem Verkäufer, eventuell erforderliche Anpassungen an das System/die Lösung vorzunehmen, damit diese/s entsprechend den vertraglich vereinbarten Leistungsmerkmalen funktioniert, außer diese Anpassungen sind erforderlich aufgrund der Tatsache, dass der Käufer unzureichende oder falsche Informationen zur Verfügung gestellt hat, oder eines Standortwechsels des Systems/der Lösung oder dessen Umgebung. In diesem Fall werden die Kosten der Anpassung und die Arbeitszeit dem Käufer in Rechnung gestellt.
- 2.5 Werden die Spezialisten des Verkäufers in ihrer Arbeit vor Ort behindert oder verzögert sich diese aus Gründen außerhalb der Kontrolle des Verkäufers, werden die Wartezeit und Auslagen, die im Zuge dessen entstehen, dem Käufer in Rechnung gestellt.

### 3. Tests

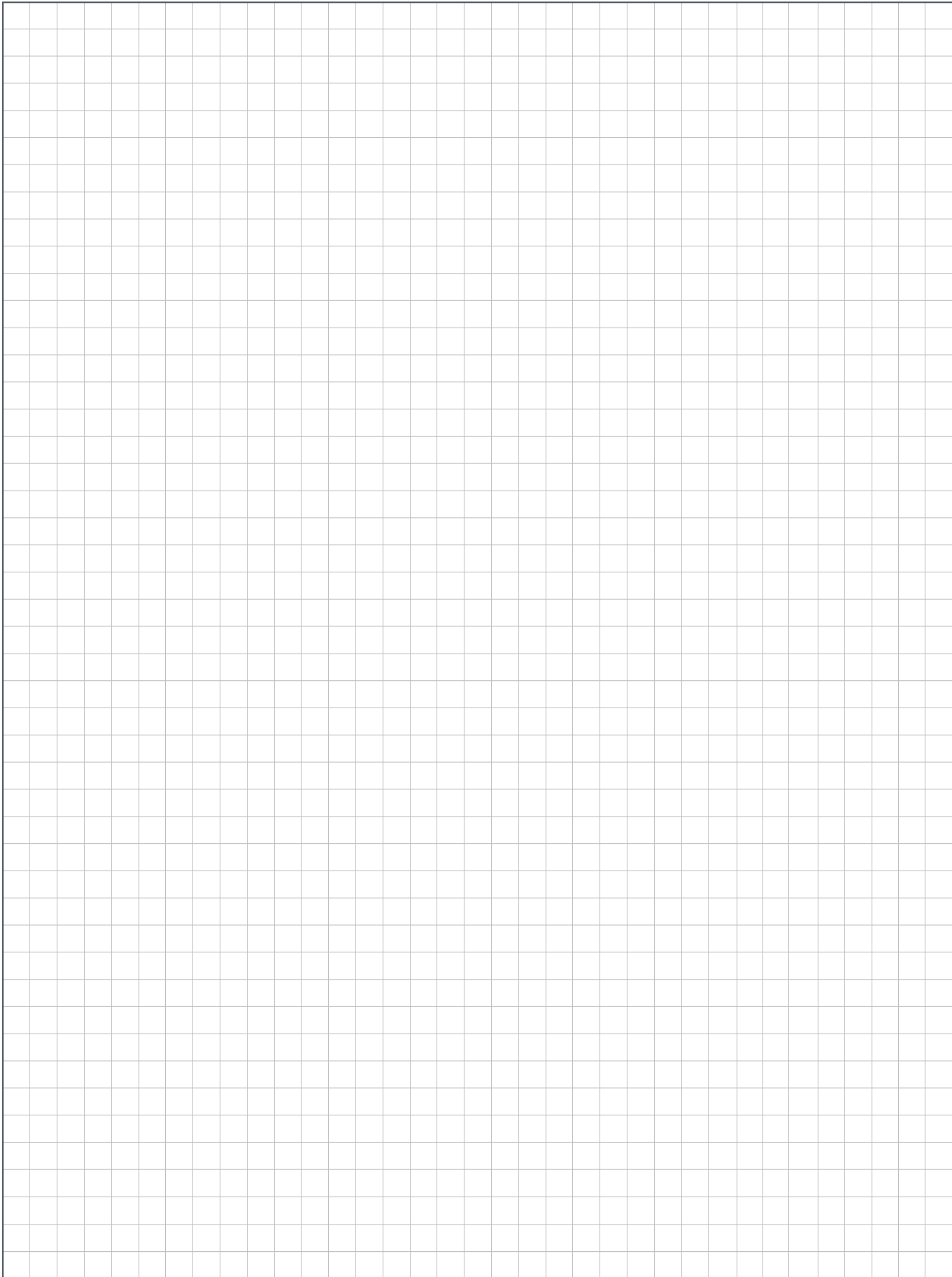
Tests sind in den Werken des Verkäufers unter den im Auftrag festgesetzten Bedingungen auszuführen. Zusätzliche Tests, ob diese in den Werken des Verkäufers ausgeführt werden oder am Installationsstandort des Systems/der Lösung, unterliegt der ausdrücklichen vorherigen Zustimmung des Verkäufers und geht zu Lasten des Käufers.

### 4. Zahlungsbedingungen

Gemäß den Verträgen, in welchen die Leistungsfristen gestaffelt sind, und sofern nicht anderweitig festgelegt, sind 30 % des Gesamtbetrags des Auftrags vor Steuern als Anzahlung bei Auftragserteilung für das System/die Lösung zu leisten, und zwar durch elektronische Zahlungsanweisung bei Erhalt der vom Verkäufer ausgestellten Pro-forma-Rechnung.

### 5. Gewährleistung

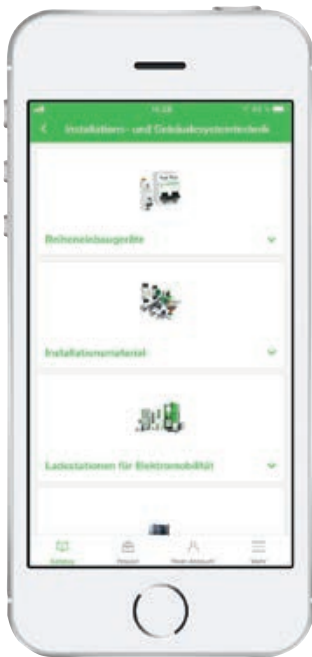
- 5.1 Sollte es die Beschaffenheit des Systems/der Lösung nicht erlauben, diese/s gemäß Ziffer 11.2.5 der vorliegenden AVB an den Verkäufer zurückzuschicken, so werden die Aufwendungen in Verbindung mit dem Personal, das benötigt wird, um das System/die Lösung vor Ort zu reparieren, dem Käufer vom Verkäufer nicht in Rechnung gestellt, mit Ausnahme allerdings von Reisekosten und/oder Wartezeit sowie Aufwendungen infolge des Versäumnisses des Käufers, das System/die Lösung für die Reparatur zugänglich zu machen.
- 5.2 Die Gewährleistungsfrist beträgt 12 Monate ab Abnahme durch den Käufer oder 18 Monate ab dem Tag der Mitteilung der Versandbereitschaft des letzten Geräts/Bauteils des Systems/der Lösung, je nachdem, welches Ereignis zuerst eintritt. Für jedes im Rahmen der vertraglichen Gewährleistung ausgetauschte oder reparierte Bauteil oder -element gilt wiederum eine dreimonatige Gewährleistung; dies hat jedoch keinerlei Auswirkungen auf die Dauer der Gewährleistung für das/die gesamte System/Lösung.
- 5.3 Die in der obigen Ziffer 11 genannte Gewährleistung erstreckt sich nicht auf eine Mangelhaftigkeit des Systems/der Lösung, die auf Materialien oder Bauteile zurückzuführen ist, welche vom Käufer geliefert oder eingeführt worden sind, oder auf Designs, die vom Käufer eingeführt worden sind.





# mySchneider App für Smartphones

Entdecken Sie unsere neue mySchneider app, die maßgeschneiderte Services, 24/7-Zugriff auf unseren Katalog, Expertenunterstützung und Informationen bietet. Laden Sie sich die mySchneider app herunter, um Zugang zu empfohlenen Diensten und mehr zu erhalten.



## Top 5 Funktionen auf einen Blick:

- Greifen Sie auf den Schneider Electric-Katalog zu, um unser komplettes Angebot zu sehen, einschließlich öffentlicher Preise, FAQs, Dokumente und mehr.
- Finden Sie Produktinformationen mit dem integrierten Barcode/QR-Code-Scanner, um Zeit zu sparen.
- Finden Sie den nächstgelegenen Händler, der Ihnen hilft.
- Registrieren Sie sich in der App, um Echtzeitbenachrichtigungen zu aktualisierten technischen Dokumenten, Produktneuheiten und mehr zu erhalten.
- Senden Sie Ihr Projekt über die Locator-Funktion an Ihren nächstgelegenen Vertriebspartner.



**Schneider Electric GmbH**

Gothaer Straße 29  
40880 Ratingen | Germany  
Tel.: +49 2102 404 6000  
Fax: +49 1805 75 45 75\*  
www.schneider-electric.de  
de-schneider-service  
@schneider-electric.com  
\* 14 Ct./Min. bei Telefaxen  
aus dem deutschen Festnetz

**Schneider Electric Austria GmbH**

Biröstraße 11 | 1230 Wien  
Tel. +43 (0)1 610 54-0  
Fax +43 (0)1 610 54-54  
office.at@schneider-electric.com  
www.merten-austria.at  
www.schneider-electric.at

**Auftragsbearbeitung**

Tel. +43 (0)1 610 54-370  
Fax +43 (0)1 610 54-118

Sämtliche Angaben in dieser Publikation zu unseren Produkten dienen lediglich der Produktbeschreibung und sind rechtlich unverbindlich. Druckfehler, Irrtümer und Änderungen, bei dem Produktfortschritt dienenden Änderungen auch ohne vorherige Ankündigung, bleiben vorbehalten. Soweit Angaben dieser Publikation ausdrücklich Bestandteil eines mit der Schneider Electric abgeschlossenen Vertrags werden, dienen die vertraglich im Bezug genommenen Angaben dieser Publikation ausschließlich der Festlegung der vereinbarten Beschaffenheit des Vertragsgegenstands im Sinne des §434 BGB und begründen keine darüber hinausgehende Beschaffenheitsgarantie im Sinne der gesetzlichen Bestimmungen.

© Alle Rechte bleiben vorbehalten. Layout, Ausstattung, Logos, Texte, Grafiken und Bilder dieses Katalogs sind urheberrechtlich geschützt.



Dieses Dokument wurde auf umweltfreundlichem Papier gedruckt.