

Leistungsschalter und Lasttrennschalter

16 bis 630 A – bis zu 690 V

630b bis 3200 A

40 bis 2500 A



Compact NSX und NSXm

Compact NS

Compact INS/INV



Green Premium™

Unterstützung umweltfreundlicher Produkte in der Industrie



Green Premium™ Product

Green Premium ist das einzige Zeichen, mit dem Sie eine Umweltpolitik effektiv entwickeln und fördern und gleichzeitig Ihre Geschäftseffizienz aufrechterhalten können.

Dieses Umweltzeichen garantiert die Erfüllung aktueller Umweltvorschriften, bedeutet aber noch viel mehr.

Mehr als 75 % der von Schneider Electric hergestellten Geräte sind mit dem Umweltzeichen Green Premium ausgezeichnet.



Entdecken Sie, was wir unter Grün verstehen ...

Prüfen Sie Ihre Geräte!

Das Umweltzeichen Green Premium von Schneider Electric verpflichtet zu Transparenz, welche durch die Offenlegung umfassender und zuverlässiger Informationen über die Umweltverträglichkeit der Geräte des Unternehmens erreicht wird:

RoHS

Die Geräte von Schneider Electric unterliegen weltweit den RoHS-Anforderungen. Dies gilt auch für die zahlreichen Geräte, die den Vorgaben der Richtlinie nicht entsprechen müssen. Für Geräte, die die Kriterien dieser europäischen Initiative, die für die Unterbindung von Gefahrstoffen steht, erfüllen, liegen Konformitätszertifikate vor.

REACH

Schneider Electric wendet die strenge REACH-Verordnung weltweit für seine Geräte an und legt umfassende Informationen über das Vorhandensein von SVHC (Substances of Very High Concern bzw. besonders besorgniserregende Stoffe) in allen dieser Geräte vor.

PEP: Produktumweltprofil

Schneider Electric veröffentlicht einen kompletten Satz an Umweltdaten, einschl. CO₂-Emissionen und Energieverbrauchsdaten, für jede Lebenszyklusphase aller seiner Geräte entsprechend dem PEP-ECO-PASSPORT nach ISO 14025. Das Produktumweltprofil ist besonders hilfreich bei der Überwachung, Steuerung und Einsparung von Energie und bei der Reduzierung des CO₂-Ausstoßes.

EoLI: End-of-Life-Hinweise

Diese Hinweise liefern auf einfachen Tastendruck folgende Informationen:

- Wiederverwertbarkeitsraten für Geräte von Schneider Electric
- Anleitung zur Minderung personenbezogener Gefährdungen bei der Demontage der Geräte und vor Recycling-Tätigkeiten
- Kennzeichnung von Teilen für Recycling oder selektive Verarbeitung, um Umweltgefährdungen/Inkompatibilitäten mit standardmäßigen Recycling-Prozessen zu reduzieren.

Compact NSXm & NSX

Beschreibung

Übersicht über die Leistungsschalter und Lasttrennschalter

Schutz auswählen

Individuelle Anpassung des Leistungsschalters mit Zubehör

Integration von Smart Panel

Integration der Schaltanlage

Ergänzende Kenndaten

Compact NS630b bis 3200

Beschreibung

Funktionen und technische Daten

Installationsempfehlungen

Abmessungen und Anschluss

Schaltpläne

Ergänzende Kenndaten

Compact INS/INV

Beschreibung

Funktionen und Technische Daten

Installationsempfehlungen

Abmessungen und Anschluss

Ergänzende Kenndaten

Glossar

Inhaltsverzeichnis

Compact NSXm & NSX

Beschreibung

Übersicht über die Leistungsschalter und Lasttrennschalter

Schutz auswählen

Individuelle Anpassung des Leistungsschalters mit Zubehör

Integration von Smart Panel

Integration der Schaltanlage

Ergänzende Kenndaten

A

B

C

D

E

F



Compact NSX und NSXm Kompakte Leistungsschalter



In unserer Welt gibt es immer mehr Elektrizität, Digitalisierung, Kohlenstoffreduzierung und Dezentralisierung. Unsere digitalen NS-Produkte werden auf allen Ebenen von Innovation getrieben und bieten erweiterte Vernetzung, Betrieb in Echtzeit und intelligente Analytik. Sie sorgen für erhöhte Sicherheit. Sie unterstützen Sie dabei, höhere Zuverlässigkeit und Leistung zu erzielen – und sich auf die Zukunft der Energieverteilung vorzubereiten.



[Video anschauen](#)

Aufbauend auf 60 Jahren innovativen und zuverlässigen Schutz sind die kompakten Leistungsschalter Compact™ NSX bis 630 A weltweit in der Industrie führend. Der Neuanwärter der Compact-Familie, der NSXm, bringt weitere Innovationen und ein ergonomisches Design. Die umfassende und optimierte Baureihe der Leistungsschalter Compact NSX und NSXm deckt alle Ihre Schutzanforderungen ab.

Compact ist ein wesentlicher Teil von EcoStruxure™ Power – der offenen, interoperablen, IoT-fähigen Systemarchitektur von Schneider. Über diese Plattform stellen wir Mehrwert in den Bereichen Sicherheit, Zuverlässigkeit, Effizienz, Nachhaltigkeit und Vernetzung für unsere Kunden bereit. Wir nutzen die Technologien in IoT, Mobilität, Messtechnik, Cloud, Analytik und Cybersicherheit, um Innovation At Every Level zu liefern. Dazu gehören vernetzte Produkte, Edge Control, Apps, Analytik und Dienste. EcoStruxure kommt in 450.000+ Anlagen zum Einsatz, unterstützt von 9.000 Systemintegratoren, und verbindet über 1 Milliarde Geräte.



*FI-Schutz = Differenzstrom-Leistungsschalter

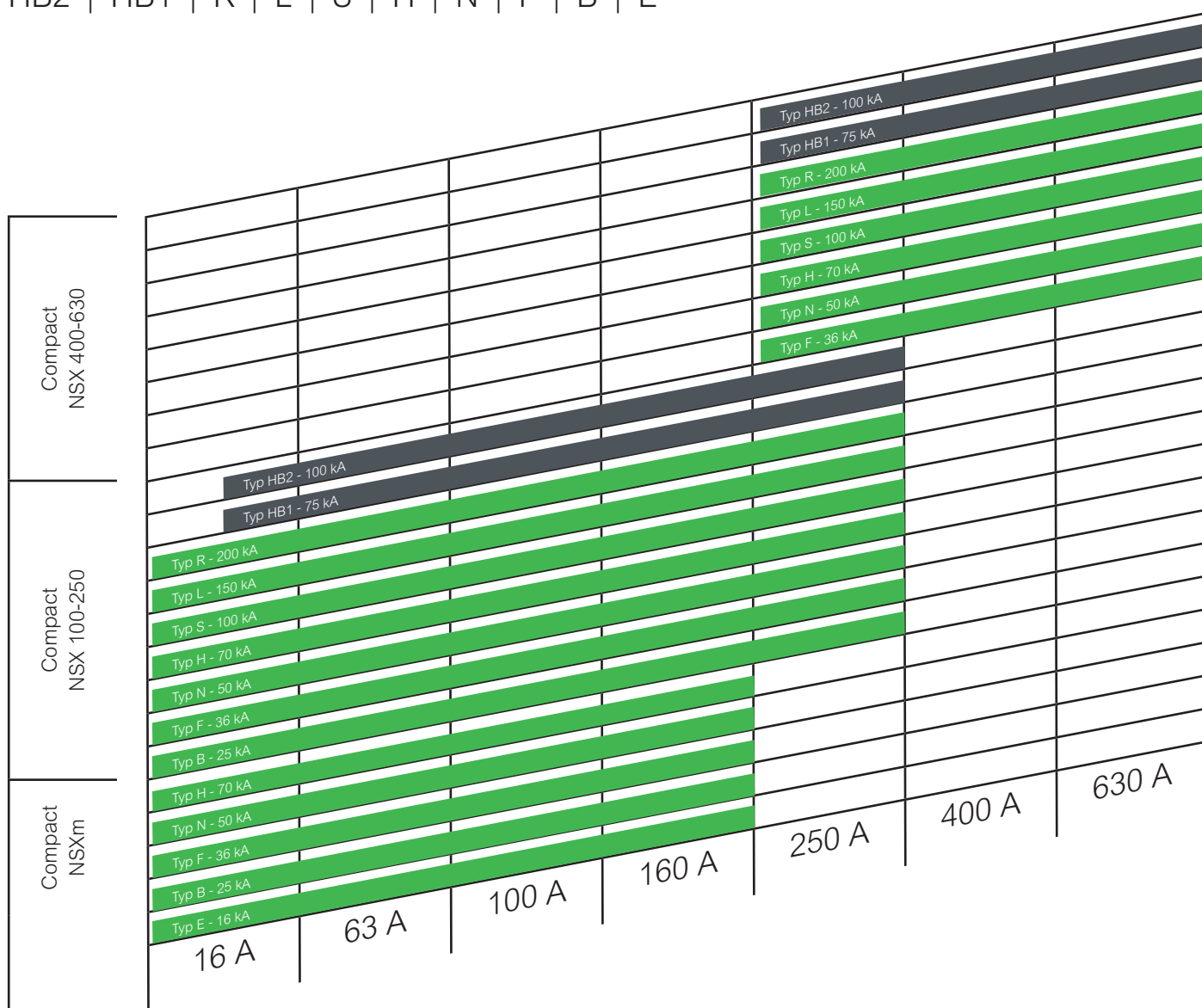
Compact NSX und NSXm, noch innovativer und effizienter

Compact Leistungsschalter sind mit der exklusiven roto-aktiven Kontaktunterbrechung von Schneider Electric ausgestattet. Das reduziert die Auswirkungen von Kurzschlüssen auf Ihre Anlagen.

Heute ist die Compact-Baureihe durch ein hohes Ausschaltvermögen, ausgezeichnete Selektivität und Kaskadenschaltung optimiert. Sie bietet erweiterte Funktionen und ergonomische Designs für einen einfachen Einbau und Betrieb.

Zehn Leistungsstufen

HB2 | HB1 | R | L | S | H | N | F | B | E



Icu = (kAeff) bei 690 V AC

Icu = (kAeff) bei 415 V AC

Brandneue Innovation: Fügen Sie Funktionen zu Ihrer Schaltanlage mit denselben Abmessungen hinzu

Der kleinste Differenzstrom-Leistungsschalter*:



Compact NSXm mit integriertem Micrologic Vigi 4.1:

- Sparen Sie Platz: Differenzstromschutz in der Baugröße des kompakten Leistungsschalters
- Für Schutz und Sicherheit: thermischer, Kurzschluss- und Differenzstromschutz
- Auslösungsalarmkontakt: Differenzstrom, thermisch, Kurzschluss
- Voralarmkontakt: für Differenzstrom bei 80 % I_{Δn}



Compact NSX mit Micrologic Vigi 4:

- Sparen Sie Platz: Differenzstromschutz in der Baugröße des kompakten Leistungsschalters
- Für Schutz und Sicherheit: thermischer, Kurzschluss- und Differenzstromschutz
- Das System ist einfach einsetzbar und vereinfacht durch dieselbe Baugröße und für dieselbe Schaltanlagenhalterung
- Auslösungsalarmkontakt: Differenzstrom, thermisch, Kurzschluss.
- Micrologic „Alarm“-Ausführung: signalisiert den Fehler Differenzstrom, ohne auszulösen



Compact NSX mit Micrologic Vigi 7 E:

- Sparen Sie Platz: Differenzstromschutz in der Baugröße des kompakten Leistungsschalters.
- Auslösungsalarm: Differenzstrom, thermisch, Kurzschluss
- Voralarmfunktion (Kontakt oder Kommunikation): für Differenzstrom bei 50 bis 80 % I_{Δn}
- Digitale Möglichkeiten mit Kommunikation und Datenmanagement (Einstellungen, Messung, Auslösungs- & Testprotokoll)
- Selbsttest der Differenzstromfunktion ohne Auslösung für die gesamte elektronische Kette
- Micrologic „Alarm“-Ausführung: signalisiert den Fehler Differenzstrom, ohne auszulösen



* Der integrierte Differenzstromschutz in Compact NSX und NSXm wird ergänzt durch einen zusätzlichen Überlast- und Kurzschlusschutz.

Mit EcoStruxure Power hat Ihr elektrisches System Ihnen etwas zu sagen



Geben Sie ihm eine Stimme mit Smart Panels, einer Lösung von EcoStruxure Power. Verbessern Sie Ihre Verfügbarkeit durch unsere integrierten Energie- und Betriebsmittelüberwachungstechnologien. Durch die Kombination wegweisender Hardware und Software mit unvergleichlicher Vernetzung können Sie mit Smart Panels proaktiv Überlasten und Ineffizienzen präzise bestimmen, fundierte Entscheidungen treffen, die die betriebliche Effizienz verbessern ... und brauchen endlich nie mehr nach der Ursache einer unbestimmten Alarmmeldung suchen.

Compact NSX mit Micrologic 5, 6 und 7 E trägt zur Energieeffizienz bei.

1. Messen



Überwachen Sie den Stromverbrauch, die Stromqualität und den Status der Anlage und entdecken Sie, wie Sie Energie einsparen können.

2. Vernetzen



Der Anschluss der Smart Panels erfolgt über Ethernet. Dadurch benötigen sie minimale Bandbreite und ermöglichen es Ihnen, Ihr Gebäude in Echtzeit überwachen.

3. Agieren



Umfassende Daten und detaillierte E-Mail-Warmmeldungen helfen Ihnen dabei, Ihre betriebliche Effizienz, Energieeffizienz, Verlässlichkeit und Sicherheit proaktiv zu steigern.

Rüsten Sie mit Compact NSX schnell zu intelligenteren Funktionen auf

Die Auslösegeräte sind untereinander austauschbar. Dadurch bleiben Sie flexibel und können Ihre Schaltanlage von einfachen zu erweiterten Funktionen aufrüsten. Sie können Ihre standardmäßigen Leistungsschalter auch mit einem PowerTag NSX ausstatten und sie so um Funktionen zur Energiemessung und Alarmmeldung erweitern.



Da Compact NSX Teil des Smart-Panels-Systems ist, können alle Messungen über Compact NSX digital an lokale und dezentrale Managementsoftware und -lösungen übertragen werden.

Bei Integration in Smart Panels können diese Daten von Energiemanagementsoftware verarbeitet werden und ermöglichen so eine tiefgreifende Analyse des Energieverbrauchs über das Gebäude hinweg und die Identifikation potentieller Einsparungen.

Compact NSX für anspruchsvolle Anwendungen

Compact NSX bietet auch weiterhin das höchste Ausschaltvermögen seiner Klasse:

- 100 kA bei 690 V.
- Erweitertes Ausschaltvermögen mit denselben platzsparenden Baugrößen wie Compact NSX Modelle.



Erleben Sie mit Compact NSXm Effizienz mit nur einem Klick

Compact NSXm, auf Ihre Bedürfnisse abgestimmt:

Die Baureihe der Compact NSXm Leistungs- und Lasttrennschalter ist das neue Mitglied der Compact NSX-Familie. Sie bietet die kleinsten Leistungs- und Lasttrennschalter auf dem Markt mit innovativen Funktionen.

Ihre Funktionen:

- Innovative Anschlusstechnik durch EverLink
- Zusatzausrüstung mit Federzugklemme von außen sichtbar
- Einbau auf integrierter DIN-Schiene und Montageplatte



Effizientere Verdrahtung
Zuverlässige Anschlüsse mit der patentierten und bewährten EverLink™-Technologie.



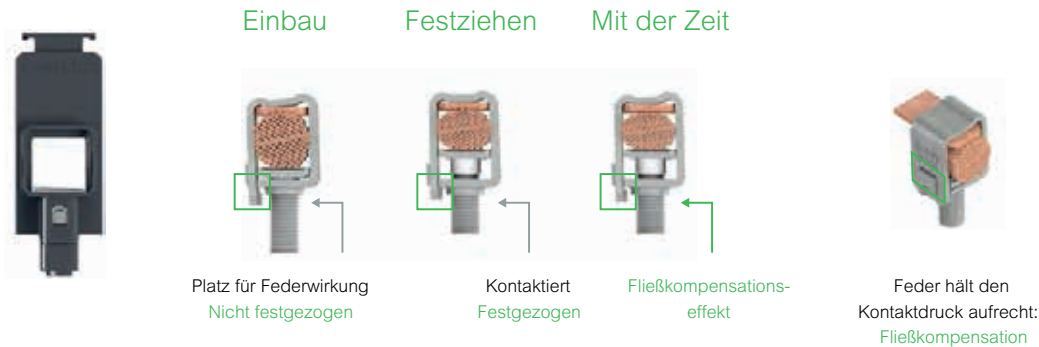
Montage von Zusatzausrüstung mit einem Klick
Vor Ort einbaubar, von außen sichtbar und mit einfacher Verdrahtung.



Flexibler Einbau
Dank integrierter DIN-Schiene und Montageplatte montieren Sie Ihren Leistungsschalter mit nur einem Klick

Patentierte EverLink-Technologie

EverLink ist eine neue Anschlusstechnik an Leistungsschaltern mit patentierter Technik zur Kompensation der Kriechbewegungen, die direkt in die Klemme eingebaut ist. Blanke Kabel sind genauso sicher wie Presskabelschuhe und Sie sparen Platz und Zeit bei der Schaltanlagenmontage.



Mit Compact NSX und NSXm decken Sie alle Standard- und Sonderanwendungen ab



Schneider Electric unterstützt Ihre Arbeit in allen Phasen

1 Entwerfen

Software Ecodial

Planungssoftware für Einstrich-Netzschema, die die Größen für Ihre elektrische Anlage berechnet.

Software Ecoreal

Tool zur schnellen Konfiguration und Angebotserstellung für Schaltanlagen.

3 Bauen

Schneller bauen

Flexibler Einbau in Ihre Schaltanlagen, patentierte EverLink-Klemmen für einfache, sichere und zuverlässige Kabelanschlüsse. Arbeiten Sie mit vor Ort einbaubarem Zubehör und Zusatzausrüstung.

2 Konfigurieren und bestellen

MyPact

Konfigurieren und bestellen Sie Compact NSX und Compact NSXm und garantieren Sie Genauigkeit.

4 Bedienen und warten

Aufrüstung und Support

Rüsten Sie Ihre Anlage mit intelligenteren Funktionen auf.

Schnellzugang zur Kundenbetreuung und Unterstützung durch Fachleute.

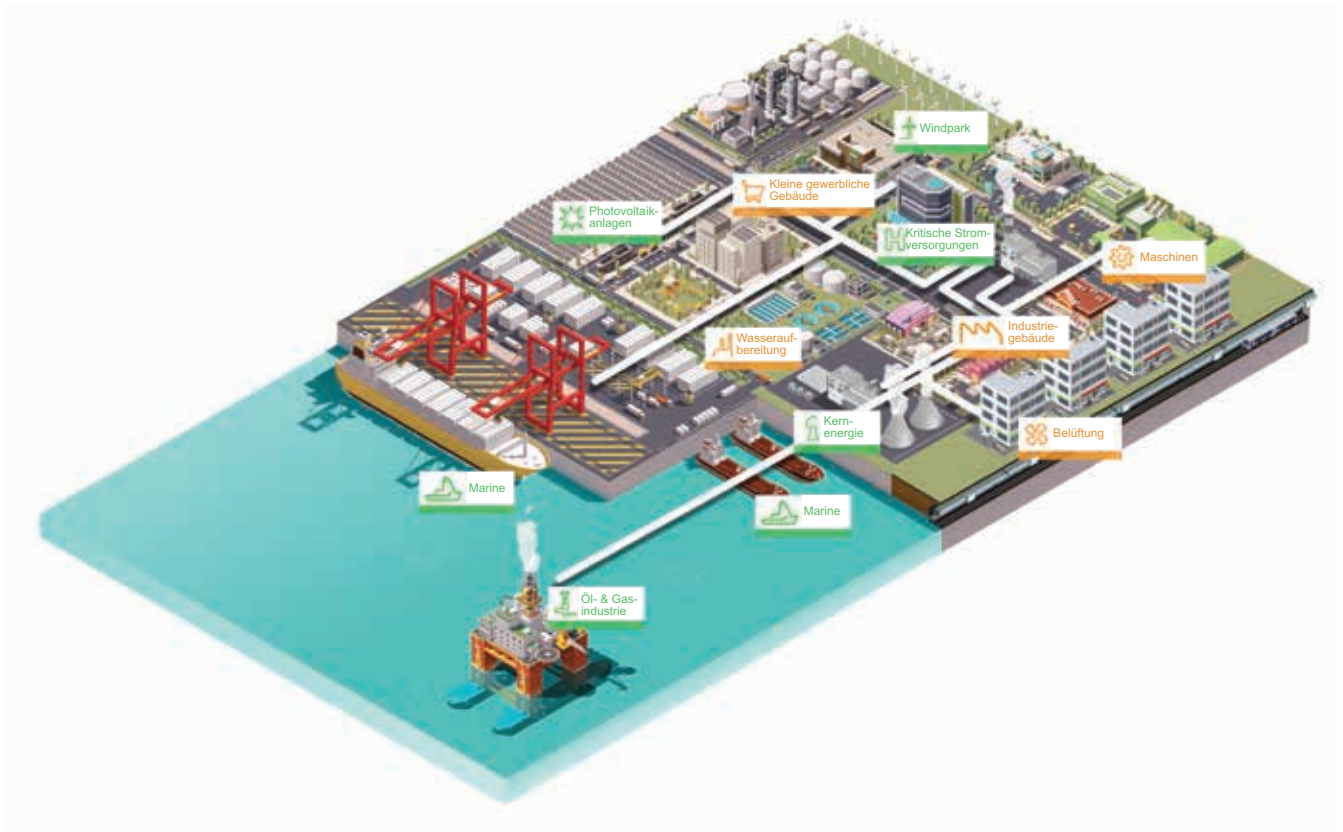
Betriebskontinuität

Liefere Sie Ihrem Kunden die beste Lösung.



Beschreibung Compact NSXm & NSX Funktionsübersicht

Die Leistungsschalter und Lasttrennschalter Compact NSX und NSXm sind die beste Wahl für alle Standard- und Sonderanwendungen.



Beschreibung

Compact NSXm & NSX

Funktionsübersicht

Gebäude

Compact NSXm Geräte bis 160 A (70 kA/415 V) sind mit thermo-magnetischen Auslösegeräten ausgestattet.
Compact NSX Geräte bis 630 A (200 kA/415 V) sind mit magnetischen, thermo-magnetischen, einfachen elektronischen Auslösegeräten (Micrologic 2) ausgestattet sowie mit erweiterten elektronischen Auslösegeräten (Micrologic 5/6), die eine integrierte Messung und Kommunikation bieten.
Beide Geräte können aufgrund ihres integrierten Differenzstromschutzes vor Isolationsfehlern schützen.
Compact NSXm & NSX können problemlos auf allen Ebenen in Verteilsysteme eingebaut werden, von NS-Hauptschaltanlagen über Unterverteilungen bis zu Schaltschränken.

Industrielle Gebäude, Maschinen, Belüftung und Wasseraufbereitung

Die Baureihe Compact NSX ist in mehreren Versionen zum Schutz von Motorapplikationen erhältlich:

- einfacher Kurzschlusschutz mit magnetischen Auslösegeräten MA oder dem elektronischen Micrologic 1-M, kombiniert mit einem externen Relais für thermischen Schutz
- Schutz gegen Überlasten, Kurzschlüsse durch zusätzlichen motorspezifischen Schutz (Phasenunsymmetrie, blockierter Rotor, Unterlast und langer Start) mit Auslösegeräten Micrologic 6 E-M.

Diese Versionen bieten auch Kommunikations-, Messungs- und Bedienungshilfen.

Das herausragende Kurzschlussstrombegrenzungsvermögen der Leistungsschalter Compact NSX sorgt automatisch für eine Koordination Typ 2 mit dem Motorabgang, die der Norm IEC 60947-4-1 entspricht.

Gebäude und industrielle Anlagen

Zur Steuerung und galvanischen Trennung von Stromkreisen wird eine Lasttrennschalter-Version der Leistungsschalter Compact NSXm & NSX angeboten. Alle Zusatzfunktionen beider Leistungsschalter können mit der grundlegenden Lasttrennschalter-Funktion kombiniert werden.
Informationen über weitere Lasttrennschalter-Baureihen finden Sie im Katalog zu Compact INS/INV. Informationen über den Schutz durch Sicherungslasttrennschalter finden Sie im Katalog zu Fupact ^[a].

Marine

Die Leistungsschalter Compact NSX HB1/HB2 bis 630 A haben ein erstklassiges Ausschaltvermögen für Marineanwendungen (100 kA/690 V).
Die Geräte können mit thermo-magnetischen, einfachen elektronischen Auslösegeräten (Micrologic 2) ausgestattet werden sowie mit erweiterten elektronischen Auslösegeräten (Micrologic 5/6), die eine integrierte Messung und Kommunikation bieten.
Standard-Leistungsschalter vom Typ Compact NSX der Baureihen AC und DC können für militärische Marineanwendungen innerhalb Haupt- und Notfall-Schaltanlagen genutzt werden ^[b].

Sonderanwendungen

Die Baureihe Compact NSX bietet mehrere Versionen für spezielle Schutzapplikationen:

- Wartungsanschluss an öffentliche Verteilsysteme
- Generatoren
- Industrieschaltanlagen
- 16 Hz 2/3 Systeme
- 400 Hz Systeme ^[1].

Für all diese Applikationen bieten die Leistungsschalter der Baureihe Compact NSX eine Anzeige des positiven Kontakts und sind als Trenner gemäß den Normen IEC 60947-1 und 2 geeignet.

^[1] Compact NSXm kann in 400 Hz Systemen verwendet werden.

Photovoltaik

Die Photovoltaikbaureihe Compact NSX DC bis 500 A (1000 V DC) ist die beste Wahl für Photovoltaik von 10 kW bis 500 kW. Leistungsschalter können zum Überstromschutz genutzt werden. Leistungsschalter und Schalter können zur Isolierung während Wartungsarbeiten genutzt werden.
Compact NSX ist Teil einer Photovoltaikarchitektur von Schneider Electric mit AC- und DC-Schutz, Steuer- und Messfunktionen, Wechselrichter für DC- auf AC-Spannung und PV-Module ^[c].

Öl & Gas

Compact NSX bis 630 A bietet das höchste Ausschaltvermögen seiner Klasse, das hauptsächlich in der Öl- & Gasindustrie erforderlich ist:

- bis 100 kA bei 690 V
- bis 200 kA bei 415 V.

Die Geräte können mit thermo-magnetischen, einfachen elektronischen Auslösegeräten (Micrologic 2) ausgestattet werden sowie mit erweiterten elektronischen Auslösegeräten (Micrologic 5/6), die eine integrierte Messung und Kommunikation bieten.
Die Baureihe Compact NSX bietet eine ausgezeichnete Selektivität bei 415 V und 690 V ^[b].

Kritische Stromversorgungen

Die Baureihe Compact NSX DC bis 1200 A (5 kA/600 V DC) erfüllt perfekt die Anforderungen von USV-Herstellern und hat weiterhin dieselben kompakten Abmessungen wie die Standardbaureihe Compact NSX.

Batterien kommen normalerweise in Notstromversorgungen zum Einsatz und Leistungsschalter schützen den Stromkreis der Batterie (zwischen der Batterie und dem Stromkreis) ^[c].

Um eine ständige Energieversorgung sicherzustellen, sind einige Elektroinstallationen an zwei Stromquellen angeschlossen ^[d]:

- eine normale Quelle
- eine Ersatzquelle zur Versorgung der Anlage, wenn die normale Quelle nicht verfügbar ist.

Ein mechanisches und/oder elektrisches Verriegelungssystem zwischen zwei Leistungsschaltern oder Lasttrennschaltern vermeidet das Risiko einer Parallelschaltung der Quellen während des Schaltvorgangs.
Eine Netzumschaltung kann sein:

- manuell mit mechanischer Geräteverriegelung
- ferngesteuert mit mechanischer und/oder elektrischer Geräteverriegelung
- automatisch durch Hinzufügen einer Umschaltautomatik zur Durchführung des Schaltvorgangs von einer Quelle zur anderen auf Basis externer Parameter.

A



Übersicht über die Leistungsschalter und Lasttrennschalter

Technische Daten und Leistungsmerkmale

Leistungsschalter Compact NSXm von 16 bis 160 A, bis 690 V	A-2
Leistungsschalter Compact NSX von 100 bis 250 A, bis 690 V	A-4
Leistungsschalter Compact NSX von 400 bis 630 A, bis 690 V	A-6
Lasttrennschalter Compact NSXm von 50 bis 160 A NA	A-8
Lasttrennschalter Compact NSX von 100 bis 630 A NA	A-10

Allgemeine technische Daten der Baureihe Compact.....	A-12
--	------

Compact NSX Sonderanwendungen Hohe Leistungen bei 690 V.....	A-14
---	------



Weitere Kapitel

Schutz auswählen.	B-1
Individuelle Anpassung des Leistungsschalters mit Zubehör.	C-1
Integration von Smart Panel	D-1
Integration der Schaltanlage	E-1
Ergänzende Kenndaten.	F-1

Übersicht über die Leistungsschalter und Lasttrennschalter

Technische Daten und Leistungsmerkmale

Leistungsschalter Compact NSXm von 16 bis 160 A, bis 690 V



Compact NSXm

A

PB114894_L_04_111010

Allgemeine Kenndaten

Bemessungsspannungen	Isolationsspannung (V)	Ui	800
	Isolationsspannung bei FI ^[1] (V)	Ui	500
	Bemessungsstoßspannung (kV)	Uimp	8
	Betriebsspannung (V)	Ue AC 50/60 Hz	690
	Betriebsspannung bei FI ^[1] (V)	Ue AC 50/60 Hz	440
Trenneigenschaften	IEC/EN 60947-2		ja
Gebrauchskategorie			A
Verschmutzungsgrad	IEC 60664-1		3

Leistungsschalter

Ausschaltvermögen

Ausschaltvermögen (kA eff.)

Icu	AC 50/60 Hz	220...240 V
		380...415 V
		440 V
		500 V
		525 V
		660...690 V

Betriebsausschaltvermögen (kA eff.)

Ics	AC 50/60 Hz	220...240 V
		380...415 V
		440 V
		500 V
		525 V
		660...690 V

Lebensdauer (C-O-Zyklen)

Mechanisch

Elektrisch

440 V	In/2
	In
690 V	In/2
	In

Schutz und Messungen

Überlast-/Kurzschlusschutz	Thermo-magnetisch
	Elektronisch mit Differenzstromschutz (FI)
Optionen	Gerätestatus/-steuerung
	Bei FI ^[1] : Unterscheidung zwischen Alarmmeldungen und Fehlermeldungen

Einbau / Anschlüsse

Abmessungen und Gewichte

Abmessungen (mm) B x H x T	3P
	4P
	FI ^[1]
Gewicht (kg)	3P
	4P
	FI ^[1]

Anschlüsse

Raster (mm)	Standardausführung Mit Anschlussverbreiterungen	
EverLink-Klemmen, Kabel Cu oder Al ^[2]	Querschnitt (mm ²)	Starr Flexibel
Gecrimpte Kabelschuhe Cu oder Al	Querschnitt (mm ²)	Starr Flexibel

Netzumschaltung

Manuelle mechanische Verriegelung

[1] FI: Differenzstrom-Leistungsschalter (Micrologic Vigi 4.1).

[2] Al bis 100 A.

Übersicht über die Leistungsschalter und Lasttrennschalter

Technische Daten und Leistungsmerkmale

Leistungsschalter Compact NSXm von 16 bis 160 A, bis 690 V

A

Allgemeine Kenndaten			
Steuerung	Manuell	Mit Kippschalter	<input type="radio"/>
		Mit direktem Drehantrieb oder Drehantrieb mit Türkupplung	<input type="radio"/>
		Mit seitlichem Drehantrieb	<input type="radio"/>
Versionen	Festeinbau		<input type="radio"/>

NSXm bis zu 63 A						NSXm von 80 bis 160 A und FI [1][*]				
E	B	F	N	H		E	B	F	N	H
25	50	85	90	100		25	50	85	90	100
16	25	36	50	70		16	25	36	50	70
10	20	35	50	65		10	20	35	50	65
8	10	15	25	30		-	-	-	-	-
-	-	10	15	22		-	-	-	-	-
-	-	-	10	10		-	-	-	-	-
25	50	85	90	100		25	50	85	90	100
16	25	36	50	70		16	25	36	50	70
10	20	30	50	65		10	20	30	50	65
8	10	10	25	30		-	-	-	-	-
-	-	10	15	22		-	-	-	-	-
-	-	-	2,5	2,5		-	-	-	-	-
20000										
20000										
10000										
10000										
5000										
<input type="radio"/>						<input type="radio"/>				
						<input type="radio"/>				
<input type="radio"/>										
<input type="radio"/>										
81 x 137 x 80										
108 x 137 x 80										
108 x 144 x 80										
1,06										
1,42										
1,63										
27										
35										
95										
70										
120										
95										
<input type="radio"/>						<input type="radio"/>				

Übersicht über die Leistungsschalter und Lasttrennschalter

Technische Daten und Leistungsmerkmale

Leistungsschalter Compact NSX von 100 bis 250 A, bis 690 V

A



Compact NSX100/160/250



Compact NSX250 R



Compact NSX250 HB2

- [1] OSN: „Over Sized Neutral Protection“ bei überlastetem Neutralleiter – bei Oberwellen 3. Ordnung.
- [2] ZSI: „Zone Selectivity Interlocking“ – logische Selektivität mit Steuerdrähten.
- [3] Der Vigi-Block ist für die Ausschaltvermögen HB1/HB2 nicht erhältlich.
- [4] Es gibt keine Bauform 160 A, Bauform 250 A verwenden mit Auslösesystemen mit niedrigeren Nennströmen für R, HB1, HB2.
- [5] 2P-Leistungsschalter in 3P-Gehäuse für die Arten B und F, nur mit thermo-magnetischem Auslösegerät.
- [6] Differenzstrom-Leistungsschalter (Micrologic Vigi 4.2 und 7.2 E).

Allgemeine Kenndaten

Bemessungs- spannungen	Isolationsspannung (V)	Ui	800	
	Isolationsspannung bei FI [6]	Ui	500	
	Bemessungsstoßspannung (kV)	Uimp	8	
	Betriebsspannung (V)	Ue	AC 50/60 Hz	690
	Betriebsspannung bei FI [6]	Ue	AC 50/60 Hz	440
	Trenneigenschaften		IEC/EN 60947-2	ja
Gebrauchskategorie			A	
Verschmutzungsgrad		IEC 60664-1	3	

Leistungsschalter

Ausschaltvermögen

Elektrische Kenndaten gemäß IEC 60947-2

Bemessungsstrom (A)	In	40 °C	
Anzahl Pole			
Ausschaltvermögen (kA eff.)			
	Icu	AC 50/60 Hz	220/240 V 380/415 V 440 V 500 V 525 V 660/690 V
Betriebsausschaltvermögen (kA eff.)			
	Ics	AC 50/60 Hz	220/240 V 380/415 V 440 V 500 V 525 V 660/690 V
Lebensdauer (C-O-Zyklen)	Mechanisch		
		Elektrisch	440 V In/2 In 690 V In/2 In

Elektrische Kenndaten gemäß Norm UL 508

Ausschaltvermögen (kA eff.)	AC 50/60 Hz	240 V 480 V 600 V
-----------------------------	-------------	-------------------------

Schutz und Messungen

Kurzschlusschutz	Nur magnetisch
Überlast-/Kurzschlusschutz	Thermo-magnetisch
	Elektronisch
	mit Neutralleiterschutz (Off-0.5-1-OSN) [1] mit Erdschlussschutz mit Selektivität (ZSI) [2]
Messen und Anzeigen I, U, f, P, E, THD / Messung des ausgeschalteten Stroms	
Optionen	Leistungsmesserdisplay an der Tür
	Betriebsdatenerfassung
	Zähler
	Protokoll- und Alarmfunktionen
	Messdatenübermittlung
	Geräte-/Steuerungsstatusübermittlung
Differenzstromschutz	Über Vigi-Block [3]
	Über entsprechendes Vigiex-Differenzstromschutzrelais

Einbau / Anschlüsse

Abmessungen und Gewichte

Abmessungen (mm) B x H x T	Fest, vorderseitiger Anschluss	2/3P 4P
Gewicht (kg)	Fest, vorderseitiger Anschluss	2/3P 4P

Anschlüsse

Anschlussverbreiterungen	Raster	Ohne/mit Anschlussverbreiterung
Große Leiterquerschnitte Cu oder Al	Querschnitt	mm ²

Netzumschaltungen

Manuelle mechanische Verriegelung	
Automatische Netzumschaltung	

Übersicht über die Leistungsschalter und Lasttrennschalter

Technische Daten und Leistungsmerkmale

Leistungsschalter Compact NSX von 400 bis 630 A, bis 690 V

A



Compact NSX400/630



Compact NSX630 R



Compact NSX630 HB2

- [1] OSN: „Over Sized Neutral Protection“ bei überlastetem Neutralleiter – bei Oberwellen 3. Ordnung.
- [2] ZSI: „Zone Selectivity Interlocking“ – logische Selektivität mit Steuerdrähten.
- [3] Der Vigi-Block ist für die Ausschaltvermögen HB1/HB2 nicht erhältlich.
- [4] Differenzstrom-Leistungsschalter (Micrologic Vigi 4.3 und 7.3 E).

Allgemeine Kenndaten

Bemessungsspannungen	Isolationsspannung (V)	Ui	800
	Isolationsspannung bei FI [4]		500
	Bemessungsstoßspannung (kV)	Uimp	8
	Betriebsspannung (V)	Ue	AC 50/60 Hz 690
	Betriebsspannung bei FI [4]	Ue	AC 50/60 Hz 440
Trenneigenschaften		IEC/EN 60947-2	ja
Gebrauchskategorie			A
Verschmutzungsgrad		IEC 60664-1	3

Leistungsschalter

Ausschaltvermögen

Elektrische Kenndaten gemäß IEC 60947-2

Bemessungsstrom (A)	In	40 °C
Anzahl Pole		
Ausschaltvermögen (kA eff.)		
Icu	AC 50/60 Hz	220/240 V 380/415 V 440 V 500 V 525 V 660/690 V
Betriebsausschaltvermögen (kA eff.)		
Ics	AC 50/60 Hz	220/240 V 380/415 V 440 V 500 V 525 V 660/690 V
Lebensdauer (C-O-Zyklen)	Mechanisch	
	Elektrisch	440 V In/2 690 V In/2
		In In/2 In

Elektrische Kenndaten gemäß Norm UL 508

Ausschaltvermögen (kA eff.)	AC 50/60 Hz	240 V 480 V 600 V
-----------------------------	-------------	-------------------------

Schutz und Messungen

Kurzschlusschutz	Nur magnetisch
Überlast-/Kurzschlusschutz	Thermo-magnetisch
	Elektronisch
	mit Neutralleiterschutz (Off-0.5-1-OSN) [1] mit Erdschlussschutz mit Selektivität (ZSI) [2]

Messen und Anzeigen I, U, f, P, E, THD / Messung des ausgeschalteten Stroms

Optionen	Leistungsmesserdarstellung an der Tür
	Betriebsdatenerfassung
	Zähler
	Protokoll- und Alarmfunktionen
	Messdatenübermittlung
Differenzstromschutz	Geräte-/Steuerungsstatusübermittlung
	Über Vigi-Block [3] Über entsprechendes Vigirex-Differenzstromschutzrelais

Einbau / Anschlüsse

Abmessungen und Gewichte

Abmessungen (mm) B x H x T	Fest, vorderseitiger Anschluss	2/3P 4P
	Gewicht (kg)	Fest, vorderseitiger Anschluss 2/3P 4P

Anschlüsse

Anschlussverbreiterungen	Raster	Ohne/mit Anschlussverbreiterung
Große Leiterquerschnitte Cu oder Al	Querschnitt	mm ²

Netzumschaltungen

Manuelle mechanische Verriegelung
Automatische Netzumschaltung

Übersicht über die Leistungsschalter und Lasttrennschalter

Technische Daten und Leistungsmerkmale

Leistungsschalter Compact NSX von 400 bis 630 A, bis 690 V

A

Allgemeine Kenndaten			
Steuerung	Manuell	Mit Kipphebel	<input type="radio"/>
		Mit direktem Drehantrieb oder Drehantrieb mit Türkupplung	<input type="radio"/>
	Elektrisch	Mit Fernsteuerung	<input type="radio"/>
Versionen	Fest		<input type="radio"/>
	Einschubtechnik	Stecksockel	<input type="radio"/>
		Einschubkassette	<input type="radio"/>

NSX400									NSX630									I _r = 225 - 500 A			I _r = 501 - 630 A		
F	N	H	S	L	R	HB1	HB2		F	N	H	S	L	R	HB1	HB2		R	HB1	HB2	R	HB1	HB2
400					400					630					630								
3, 4					3, 4					3, 4					3, 4								
40	85	100	120	150	200	-	-		40	85	100	120	150	200	-	-		200	-	-	200	-	-
36	50	70	100	150	200	-	-		36	50	70	100	150	200	-	-		200	-	-	200	-	-
30	42	65	90	130	200	-	-		30	42	65	90	130	200	-	-		200	-	-	200	-	-
25	30	50	65	70	80	85	100		25	30	50	65	70	80	85	100		80	85	100	80	85	100
20	22	35	40	50	65	80	100		20	22	35	40	50	65	80	100		65	80	100	65	80	100
10	10	20	25	35	45	75	100		10	10	20	25	35	45	75	100		45	75	100	45	75	100
40	85	100	120	150	200	-	-		40	85	100	120	150	200	-	-		200	-	-	200	-	-
36	50	70	100	150	200	-	-		36	50	70	100	150	200	-	-		200	-	-	200	-	-
30	42	65	90	130	200	-	-		30	42	65	90	130	200	-	-		200	-	-	200	-	-
25	30	50	65	70	80	85	100		25	30	50	65	70	80	85	100		80	85	100	80	85	100
10	11	11	12	12	65	80	100		10	11	11	12	12	65	80	100		65	80	100	-	-	-
10	10	10	12	12	45	75	100		10	10	10	12	12	45	75	100		45	75	100	-	-	-
15000					15000					15000					15000								
12000					12000					8000					8000								
6000					6000					4000					4000								
6000					6000					6000					6000								
3000					3000					2000					2000								
85	85	85	-	-	-	-	-		85	85	85	-	-	-	-	-		-	-	-	-	-	-
35	50	65	-	-	-	-	-		35	50	65	-	-	-	-	-		-	-	-	-	-	-
20	10	20	-	-	-	-	-		20	20	20	-	-	-	-	-		-	-	-	-	-	-
<input type="radio"/>									<input type="radio"/>									<input type="radio"/>					
<input type="radio"/>									<input type="radio"/>									<input type="radio"/>					
<input type="radio"/>									<input type="radio"/>									<input type="radio"/>					
<input type="radio"/>									<input type="radio"/>									<input type="radio"/>					
<input type="radio"/>									<input type="radio"/>									<input type="radio"/>					
<input type="radio"/>									<input type="radio"/>									<input type="radio"/>					
<input type="radio"/>									<input type="radio"/>									<input type="radio"/>					
<input type="radio"/>									<input type="radio"/>									<input type="radio"/>					
<input type="radio"/>									<input type="radio"/>									<input type="radio"/>					
<input type="radio"/>									<input type="radio"/>									<input type="radio"/>					
<input type="radio"/>									<input type="radio"/>									<input type="radio"/>					
<input type="radio"/>									<input type="radio"/>									<input type="radio"/>					
<input type="radio"/>									<input type="radio"/>									<input type="radio"/>					
<input type="radio"/>									<input type="radio"/>									<input type="radio"/>					
<input type="radio"/>									<input type="radio"/>									<input type="radio"/>					
<input type="radio"/>									<input type="radio"/>									<input type="radio"/>					
<input type="radio"/>									<input type="radio"/>									<input type="radio"/>					
140 x 255 x 110									140 x 255 x 110														
185 x 255 x 110									185 x 255 x 110														
6,05									6,2														
7,90									8,13														
45/52,5 mm									45/52,5 mm														
45/70 mm									45/70 mm														
4 x 240									4 x 240														
<input type="radio"/>									<input type="radio"/>									<input type="radio"/>					
<input type="radio"/>									<input type="radio"/>									<input type="radio"/>					

Übersicht über die Leistungsschalter und Lasttrennschalter

Technische Daten und Leistungsmerkmale

Lasttrennschalter Compact NSXm NA von 50 bis 160 A

Die Einbaunormen erfordern einen vorgeschalteten Schutz.
Lasttrennschalter des Typs Compact NSXm NA 50 bis 160 verfügen jedoch durch ein magnetisches Auslösesystem mit hohem Schwellwert über eine Selbstschutzfunktion.

A



Lasttrennschalter Compact NSXm

Allgemeine Kenndaten

Bemessungsspannungen	Isolationsspannung (V)	Ui	800
	Bemessungsstoßspannung (kV)	Uimp	8
	Betriebsspannung (V)	Ue	AC 50/60 Hz 690
Trenneigenschaften		IEC/EN 60947-3	ja
Gebrauchskategorie		AC 22 A/AC 23 A	
Verschmutzungsgrad		IEC 60664-1	3

Lasttrennschalter

Elektrische Kenndaten nach IEC 60947-3 und EN 60947-3

Herkömmlicher thermischer Strom (A) I_{th} 40 °C

Anzahl Pole			
Betriebsstrom (A) abhängig von der Gebrauchskategorie	I _e	AC 50/60 Hz	220/240 V
			380/415 V
			440/480 V
			500/525 V
			660/690 V
Kurzschlusseinschaltvermögen (kA Scheitel)	I _{cm}	für	min. (nur Lasttrennschalter)
			max. (Schutz durch vorgeschalteten Leistungsschalter)
Bemessungskurzzeitstrom (A eff.)	I _{cw}	für	1 s
			3 s
			20 s
Lebensdauer (C-O-Zyklen)	Mechanisch	AC	440 V
			I _e /2
	Elektrisch		690 V
			I _e

Anzeige des positiven Kontakts

Verschmutzungsgrad

Zusätzliche Anzeige und Zusatzausrüstungen

Meldekontakte

Arbeitsstromauslöser Arbeitsstromauslösung MX

Unterspannungsauslösung MN

Einbau / Anschlüsse

Abmessungen und Gewichte

Abmessungen (mm)	3P
B x H x T	4P
Gewicht (kg)	3P
	4P

Anschlüsse

Raster (mm)	Standardausführung	
	Mit Anschlussverbreiterungen	
EverLink-Klemmen, Kabel Cu oder Al [1]	Querschnitt (mm ²)	Starr
		Flexibel
Gecrimpte Kabelschuhe Cu oder Al	Querschnitt (mm ²)	Starr
		Flexibel

Netzumschaltungen

Manuelle mechanische Verriegelung

[1] Al bis 100 A.

Technische Daten und Leistungsmerkmale

Lasttrennschalter Compact NSXm NA von 50 bis 160 A



Allgemeine Kenndaten

Steuerung	Manuell	Mit Kippschalter	<input checked="" type="radio"/>
		Mit direktem Drehantrieb oder Drehantrieb mit Türkupplung	<input checked="" type="radio"/>
		Mit seitlichem Drehantrieb	<input checked="" type="radio"/>
Versionen	Festeinbau		<input checked="" type="radio"/>

	NSXm50NA	NSXm100NA	NSXm160NA
	50	100	160
	3, 4	3, 4	3, 4
	AC22A / AC23A	AC22A / AC23A	AC22A / AC23A
	50	100	160 / 100
	50	100	160 / 100
	50	100	160 / 100
	50	100	160 / 100
	50	100	160 / 100
	1,28	2,13	2,13
	150	150	150
	900	1500	1500
	900	1500	1500
	200	335	335
	20000	20000	20000
	AC22A / AC23A	AC22A / AC23A	AC22A / AC23A
	20000 / 20000	20000 / 20000	20000 / 20000
	10000 / 10000	10000 / 10000	10000 / 10000
	10000 / 6000	10000 / 6000	10000 / 6000
	5000 / 3000	5000 / 3000	5000 / 3000
	<input checked="" type="radio"/>	<input checked="" type="radio"/>	<input checked="" type="radio"/>
	3	3	3
	<input checked="" type="radio"/>	<input checked="" type="radio"/>	<input checked="" type="radio"/>
	<input checked="" type="radio"/>	<input checked="" type="radio"/>	<input checked="" type="radio"/>
	<input checked="" type="radio"/>	<input checked="" type="radio"/>	<input checked="" type="radio"/>
	81 x 137 x 80		
	108 x 137 x 80		
	1,06		
	1,42		
	27		
	35		
	95		
	70		
	120		
	95		
	<input checked="" type="radio"/>		

Übersicht über die Leistungsschalter und Lasttrennschalter

Technische Daten und Leistungsmerkmale

Lasttrennschalter Compact NSX NA von 100 bis 630 A

Die Einbaunormen erfordern einen vorgeschalteten Schutz. Lasttrennschalter des Typs Compact NSX NA 100 bis 630 verfügen jedoch durch ein magnetisches Auslösesystem mit hohem Schwellwert über eine Selbstschutzfunktion.

A



Compact NSX100 bis 250 NA



Compact NSX400 bis 630 NA

> Entdecken Sie unser Angebot spezifischer Lasttrennschalter:
Compact INS/INV



LVPED213024EN

[1] 2P in 3P-Gehäuse.

Allgemeine Kenndaten

Bemessungs- spannungen	Isolationsspannung (V)	Ui	800
	Bemessungsstoßspannung (kV) Uimp		8
	Betriebsspannung (V)	Ue	AC 50/60 Hz 690
Trenneigenschaften		IEC/EN 60947-3	ja
Gebrauchskategorie		AC 22 A/AC 23 A - DC 22 A/DC 23 A	
Verschmutzungsgrad		IEC 60664-1	3

Lasttrennschalter

Elektrische Kenndaten nach IEC 60947-3 und EN 60947-3

Herkömmlicher thermischer Strom (A) Ith 60 °C

Anzahl Pole				
Betriebsstrom (A) abhängig von der Gebrauchskategorie	Ie	AC 50/60 Hz	220/240 V	
			380/415 V	
			440/480 V	
			500/525 V	
			660/690 V	
DC			250 V (1 Pol)	
			500 V (2 P. in Reihe)	
			750 V (3 P. in Reihe)	
Kurzschluss einschaltvermögen (kA Scheitel)	Icm	min. (nur Lasttrennschalter)		
		max. (Schutz durch vorgeschalteten Leistungsschalter)		
Bemessungskurzzeitstrom (A eff.)	Icw	für	1 s	
			3 s	
			20 s	
Lebensdauer (C-O-Zyklen)	Mechanisch	AC	440 V	In/2
			690 V	In/2
				In
	Elektrisch	DC	250 V (1 Pol) und	In/2
			500 V (2 P. in Reihe)	In

Anzeige des positiven Kontakts

Verschmutzungsgrad

Schutz

Zusätzlicher Differenzstromschutz	Über Vigi-Block
	Über entsprechendes Vigi- Differenzstromschutzrelais

Zusätzliche Anzeige und Zusatzausrüstungen

Meldekontakte	
Arbeitsstromauslöser	Arbeitsstromauslösung MX Unterspannungsauslösung MN

Spannungsanzeige

Stromwandlermodul

Amperemetermodul

Isolationsüberwachungsmodul

Kommunikation über Bussystem

Schaltstellungsanzeige	
Fernbetätigung des Schaltgerätes	
Schaltspielzähler	

Einbau / Anschlüsse

Abmessungen (mm)	fest, vorderseitiger Anschluss	2/3P
B x H x T		4P
Gewicht (kg)	fest, vorderseitiger Anschluss	3P 4P

Netzumschaltungen (siehe Kapitel Netzumschalter)

Manuelle mechanische Verriegelung	
Automatische Netzumschaltung	

Technische Daten und Leistungsmerkmale

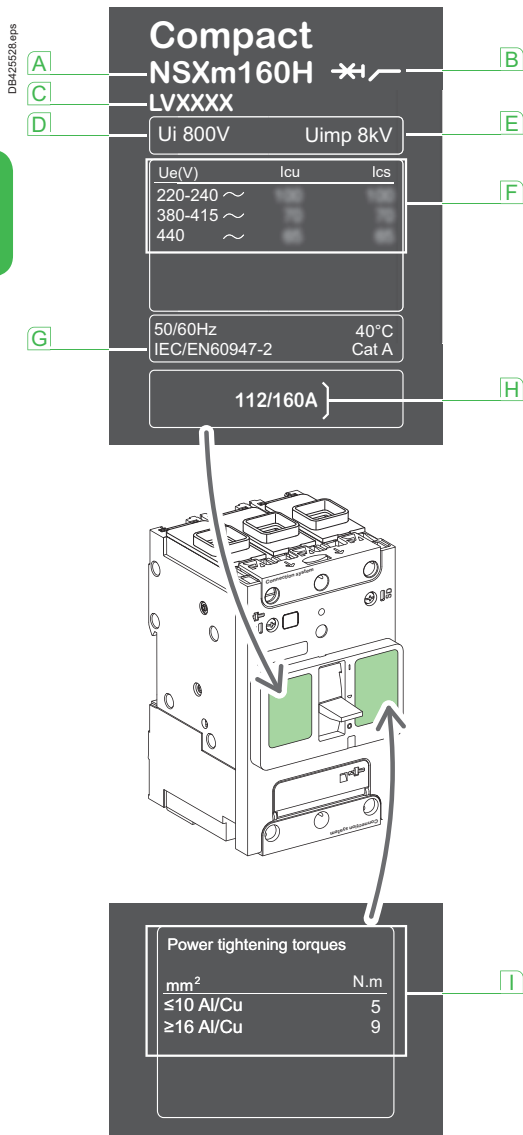
Lasttrennschalter Compact NSX NA von 100 bis 630 A

A

Allgemeine Kenndaten

Steuerung	Manuell	Mit Kippschalter	<input type="radio"/>
		Mit direktem Drehantrieb oder Drehantrieb mit Türkupplung	<input type="radio"/>
	Elektrisch	Mit seitlichem Drehantrieb	<input type="radio"/>
Versionen	Festeinbau		<input type="radio"/>
	Einschubtechnik	Stecksockel	<input type="radio"/>
		Einschubkassette	<input type="radio"/>

NSX100NA	NSX160NA	NSX250NA	NSX400NA	NSX630NA
100	160	250	400	630
2 [1], 3, 4	2 [1], 3, 4	2 [1], 3, 4	3, 4	3, 4
AC22A / AC23A	AC22A / AC23A	AC22A / AC23A	AC22A / AC23A	AC22A / AC23A
100	160	250	400	630
100	160	250	400	630
100	160	250	400	630
100	160	250	400	630
100	160	250	400	630
DC22A / DC23A	DC22A / DC23A	DC22A / DC23A	-	-
100	160	250	-	-
100	160	250	-	-
100	160	250	-	-
2,6	3,6	4,9	7,1	8,5
330	330	330	330	330
1800	2500	3500	5000	6000
1800	2500	3500	5000	6000
690	960	1350	1930	2320
50000	40000	20000	15000	15000
AC22A / AC23A	AC22A / AC23A	AC22A / AC23A	AC22A / AC23A	AC22A / AC23A
35000	30000	15000	10000	6000
20000	15000	7500	5000	3000
15000	10000	6000	5000	3000
8000	5000	3000	2500	1500
10000	10000	10000	-	-
5000	5000	5000	-	-
<input type="radio"/>	<input type="radio"/>	<input type="radio"/>	<input type="radio"/>	<input type="radio"/>
3	3	3	3	3
<input type="radio"/>			<input type="radio"/>	
<input type="radio"/>			<input type="radio"/>	
<input type="radio"/>			<input type="radio"/>	
<input type="radio"/>			<input type="radio"/>	
<input type="radio"/>			<input type="radio"/>	
<input type="radio"/>			<input type="radio"/>	
<input type="radio"/>			<input type="radio"/>	
<input type="radio"/>			<input type="radio"/>	
<input type="radio"/>			<input type="radio"/>	
<input type="radio"/>			<input type="radio"/>	
<input type="radio"/>			<input type="radio"/>	
105 x 161 x 86			140 x 255 x 110	
140 x 161 x 86			185 x 255 x 110	
1,5 bis 1,8			5,2	
2,0 bis 2,2			6,8	
<input type="radio"/>			<input type="radio"/>	
<input type="radio"/>			<input type="radio"/>	



Auf dem Typenschild angegebene, genormte technische Daten:

- A** Art des Geräts: Baugröße und Ausschaltvermögen.
- B** Symbol für Leistungsschalter/Lasttrennschalter.
- C** Bestellnummer.
- D** Ui: Bemessungsisolationsspannung.
- E** Uimp: Bemessungsstoßspannung.
- F** Ue: Bemessungsbetriebsspannung.
- G** Bezugsnorm.
- H** Leistungsschalterbemessungsstrom.
- I** Anzugsdrehmomente der Stromanschlüsse.

Hinweis: Wenn der Leistungsschalter mit einem Drehantrieb mit Türkupplung ausgestattet ist, muss man die Tür öffnen, um das Typenschild zu sehen.

Normenkonformität

Die Leistungsschalter vom Typ Compact NSX und NSXm und die Lasttrennschalter erfüllen die folgenden Normen:

- Internationale Empfehlungen:
 - IEC 60947-1: Allgemeine Festlegungen
 - IEC 60947-2: Leistungsschalter
 - IEC 60947-3: Lasttrennschalter
 - IEC 60947-4-1: Schütze und Motorstarter [1]
 - IEC 60947-5-1 und folgende: Steuerkreise und Schaltelemente; automatische Steuerkomponenten
- Europäische Normen (EN 60947-1, EN 60947-2, EN 60947-3 und EN 60947-5-1):
 - China CCC
 - EAC (Zollunion)
- Die Spezifikationen der Unternehmen zur Klassifizierung von Marineanwendungen (Veritas, Lloyd's Register of Shipping, Det Norske Veritas etc.), Empfehlungen der CNOMO-Organisation zum Schutz von Werkzeugmaschinen.

Verschmutzungsgrad

Die Leistungsschalter und Lasttrennschalter Compact NSXm und NSX sind zertifiziert für den Betrieb in Umgebungen mit Verschmutzungsgrad 3 gemäß den Normen IEC 60947-1 und IEC 60664-1 (industrielle Umgebungen).

Klimatische Beständigkeit

Die Leistungsschalter Compact NSX und NSXm haben die durch folgende Normen für extreme atmosphärische Bedingungen festgelegten Prüfungen erfolgreich bestanden.

Trockene Kälte und trockene Wärme:

- IEC 60068-2-1: trockene Kälte bei -55 °C
- IEC 60068-2-2: trockene Wärme bei +85 °C.

Feuchte Wärme (Tropentauglichkeit)

- IEC 60068-2-30: feuchte Wärme (Temperatur + 55 °C, relative Luftfeuchtigkeit 95 %).
- IEC 60068-2-52: Schweregrad 2 - Zyklischer Salznebel.

Umgebung

Compact NSX und NSXm entspricht der europäischen Umweltrichtlinie 2002/95/EG in Bezug auf die Beschränkung gefährlicher Stoffe (RoHS) und trägt das Umweltzeichen Green Premium.

Es sind Umweltprofile der Produkte (PEP) erhältlich, in denen der Einfluss der einzelnen Produkte auf die Umwelt über die gesamte Betriebsdauer ab Herstellung beschrieben ist.

Alle Produktionsstätten von Compact nutzen ein Umweltmanagementsystem gemäß ISO 14001.

Jede Produktionsstätte überwacht den Umwelteinfluss des Produktionsprozesses. Es wird jede Anstrengung unternommen, um Umweltverschmutzung zu verhindern und den Verbrauch natürlicher Ressourcen zu reduzieren.

Umgebungstemperatur

- Leistungsschalter Compact NSX und NSXm können zwischen -25 °C und +70 °C eingesetzt werden. Für Temperaturen, die 40 °C übersteigen (Für Compact NSX: +65 °C für Leistungsschalter für den Schutz von Motorabgängen), müssen die in der Dokumentation angegebenen Nennstromreduzierungen berücksichtigt werden (Seiten E-8 bis E-9 und E-14 bis E-17).
- Leistungsschalter müssen unter normalen Umgebungsbedingungen innerhalb der Betriebstemperatur in Betrieb genommen werden. In Ausnahmefällen darf der Leistungsschalter in Betrieb genommen werden, wenn die Umgebungstemperatur zwischen -35 °C und -25 °C liegt.
- Der zulässige Lagerungstemperaturbereich für Leistungsschalter Compact NSX und NSXm in der Originalverpackung liegt zwischen -50 °C [2] [3] und +85 °C.

[1] Für Compact NSX

[2] Für Compact NSXm: -40 °C für Compact NSXm Micrologic Vigi 4.1.

[3] Für Compact NSX: -40 °C für Auslösegeräte Micrologic mit einer LDD-Anzeige und Micrologic Vigi 4.

Übersicht über die Leistungsschalter und Lasttrennschalter

Allgemeine technische Daten der Baureihe Compact

Elektromagnetische Verträglichkeit

Compact NSX und NSXm-Geräte sind gegen folgende Einflüsse geschützt:

- Überspannungen, die durch die Schaltung von Stromkreisen entstehen (z. B. Beleuchtungsstromkreise)
 - Überspannungen, die durch atmosphärische Störungen verursacht werden
 - Geräte, die Radiowellen aussenden wie Mobiltelefone, Radios, Walkie-Talkies, Radar usw.
 - Elektrostatische Entladungen, die direkt von den Bedienern verursacht werden.
- Das Störfestigkeitsniveau des Compact NSXm erfüllt die folgenden Normen.
- IEC/EN 60947-2: Niederspannungs-Schaltgeräte und -Schaltanlagen, Teil 2: Leistungsschalter:
 - Anhang F: Prüfung der Störfestigkeit bei Leistungsschaltern mit elektronischem Schutz
 - Anhang B: Prüfung der Störfestigkeit bei Fehlerstromschutz
 - IEC/EN 61000-4-2: Prüfung der Störfestigkeit gegen elektrostatische Entladung
 - IEC/EN 61000-4-3: Prüfung der Störfestigkeit gegen abgestrahlte elektromagnetische Hochfrequenzfelder
 - IEC/EN 61000-4-4: Prüfung der Störfestigkeit gegen schnelle transiente elektrische Störgrößen/Burst
 - IEC/EN 61000-4-5: Prüfung der Störfestigkeit gegen Überspannung
 - IEC/EN 61000-4-6: Prüfung der Störfestigkeit gegen von Wechselfeldern induzierte leitungsgeführte Störgrößen
 - IEC/EN 61000-4-8: Prüfung der Störfestigkeit gegen magnetische Netzfrequenzfelder
 - IEC/EN 61000-4-11: Prüfungen der Störfestigkeit gegen Spannungseinbrüche, kurze Unterbrechungen und Spannungsveränderungen
 - CISPR 11: Industrielle, wissenschaftliche und medizinische Betriebsmittel - Funkstörungen - Grenzwerte und Messverfahren.

Geeignet als Trenner mit positiver Kontaktanzeige

Alle Compact NSX und NSXm-Geräte sind als Trenner gemäß der Norm IEC 60947-2 geeignet:

- Die Trennstellung entspricht der Stellung O (OFF = AUS).
- Der Bedienergriff kann die AUS-Stellung nicht anzeigen, wenn die Kontakte nicht tatsächlich geöffnet sind.
- Es dürfen keine Vorhängeschlösser angebracht werden, wenn die Kontakte nicht geöffnet sind.

Der Einbau eines Drehantriebs oder eines Motorantriebs ändert die Zuverlässigkeit des Stellungsanzeigesystems nicht.

Die Trennfunktion wird durch Tests zertifiziert, die Folgendes garantieren:

- die mechanische Zuverlässigkeit des Stellungsanzeigesystems
- die Abwesenheit von Leckströmen
- die Überspannungsschutzkapazität zwischen einspeiseseitigen und abgangsseitigen Anschlüssen.

Die Stellung „Ausgelöst“ bedeutet keine garantierte Trennung bei Anzeige des positiven Kontakts. Nur die AUS-Stellung garantiert die Trennung.

Einbau in Schaltanlagen der Klasse II

Alle Leistungsschalter Compact NSX und NSX gewährleisten eine Isolierung der Klasse II zwischen der Frontseite und allen internen Strombahnen. Sie können in Schaltschranktüren mit der Schutzklasse II (nach IEC 61140 und IEC 60664-1) eingebaut werden, ohne dass sich die Isolation verschlechtert. Die Installation erfordert keine speziellen Maßnahmen; dies gilt auch, wenn der Leistungsschalter mit einem Drehantrieb oder einem Motorantrieb ausgestattet ist.

Schutzart

Die folgenden Angaben entsprechen den Normen IEC 60529 (IP-Schutzart) und IEC 62262 (IK-Schutzart gegen äußere mechanische Beanspruchung).

Freiliegender Leistungsschalter mit Klemmenabdeckungen

- Mit Kippschalter: IP40, IK07.
- Mit direktem Drehantrieb: IP40, IK07.

In eine Schaltanlage eingebauter Leistungsschalter

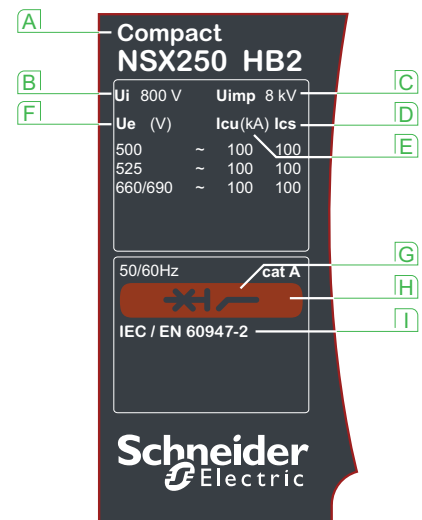
Compact NSXm

- Mit Kippschalter: IP40, IK07.
- Mit direktem Drehantrieb: IP40, IK07.
- Mit Drehantrieb mit Türkupplung: IP54 oder IP65, IK08
- Mit seitlichem Drehantrieb: IP54 oder IP65, IK08.

Compact NSX

- Mit Kippschalter: IP40, IK07.
- Mit direktem Drehantrieb:
 - Norm/VDE: IP40, IK07
 - MCC: IP43, IK07
 - CNOMO: IP54, IK08
- Mit Drehantrieb mit Türkupplung: IP55, IK08
- Mit Motorantrieb: IP40, IK07.

Weitere Informationen über IP finden Sie auf [Seite E-7](#).



Auf dem Typenschild angegebene, genormte technische Daten:

- A:** Art des Geräts: Baugröße und Ausschaltvermögen
- B:** Ui: Bemessungsisolationsspannung.
- C:** Uimp: Bemessungsstoßspannung.
- D:** Ics – Betriebsausschaltvermögen.
- E:** Icu: Bemessungsgrenzkurzschlussvermögen für verschiedene Werte der Bemessungsbetriebsspannung Ue
- F:** Ue: Bemessungsbetriebsspannung.
- G:** Symbol für Leistungsschalter/Lasttrennschalter.
- H:** Farbliche Kennzeichnung zur Angabe des Ausschaltvermögens.
- I:** Bezugsnorm.

Hinweis: Wenn der Leistungsschalter mit einem Drehantrieb mit Türkupplung ausgestattet ist, muss man die Tür öffnen, um das Typenschild zu sehen.

DB413275 eps

A

Compact NSX Sonderanwendungen

Hohe Leistungen bei 690 V

Der Leistungsschalter Compact NSX R/HB1/HB2 wurde speziell für die Anforderungen von Anlagen von 690 V entwickelt.

A



Compact NSX100 bis 250



Compact NSX400 bis 630

Märkte

- Marine.
- Öl und Gas
- Rechenzentren.
- Andere Märkte in denen Energieeffizienz eine entscheidende Rolle spielt (Wasser, Industrie etc.).

Eignung für hohe Leistungsdichten

- Eine Erhöhung der Spannung von ~415 - 440 auf 690 V bietet die folgenden Vorteile:
 - Nutzung kleinerer Leitungsdurchmesser
 - Reduzierung von Kosten und Platzbedarf
 - Reduzierung des Energieverlusts bei der Übertragung
 - Höhere Effizienz von Motoren bei 690 V
- 690 V als alternatives MS-System:
 - geringere Kosten, weniger Platzbedarf und verbesserte Wartung.

Sicherheit

- Änderungen der IACS (International Association of Classification Societies) erfordern ein Betriebsausschaltvermögen (Ics) für Notstromsysteme:
 - Großen Einfluss auf Marinesysteme mit hohem Betriebsausschaltvermögen (Ics)
 - Betriebskontinuität nach 3 Fehlern.

Technologie

- Erstklassige Technologie und Leistung:
 - Hohes Ausschaltvermögen
 - Konsistenz mit der NSX-Produktpalette zur Energiemessung, Alarmmeldung und Diagnose.
- Alternativer Sicherungsschutz für Anlagen mit 690 V.

Erweiterte Lösungen

- Nutzung kleinerer Rahmen für High-Performance-Stromkreise mit 690 V:
 - Platz- und Kostenvorteil
 - Konsistenz mit der NSX-Produktpalette mit demselben NSX-Zubehör.
- Das Ausschaltvermögen von 200 kA der Klasse R kommt hauptsächlich für die folgenden Funktionen zum Einsatz:
 - Anwendungen mit hohem Leistungsfaktor: ca. 2,8 anstelle von 2,2
 - Selektivität mit Masterpact UR.

Koordinierung vom Typ I & II für Motoranwendungen

- Die Koordinierung vom Typ I & II für TeSys-Schütze ist für Anlagen von bis zu 690 V verfügbar.
- Koordinationstabellen werden mit externen Überlastrelais und in Micrologic-Auslöseeinheiten integrierten Schutzfunktionen erstellt.
- Die Nennwerte entnehmen Sie bitte den ergänzenden Datenblättern.

Normenkonformität

Die Leistungsschalter vom Typ Compact NSX mit Zusatzausrüstung erfüllen die folgenden Anforderungen:

- Internationale Empfehlungen:
 - IEC 60947-1: Allgemeine Festlegungen
 - IEC 60947-2: Leistungsschalter
 - IEC 60947-3: Lasttrennschalter
 - IEC 60947-4: Schütze und Motorstarter
 - IEC 60947-5.1 und folgende: Steuerstromkreise und Schaltelemente; automatische Steuerkomponenten
- Europäische (EN 60947-1, EN 60947-2, EN 60947-3 und EN 60947-5.1) und entsprechende nationale Normen:
 - China CCC
 - EAC (Zollunion)
- Die Spezifikationen der Unternehmen zur Klassifizierung von Marineanwendungen (Veritas, Lloyd's Register of Shipping, Det Norske Veritas etc.), Empfehlungen der CNOMO-Organisation zum Schutz von Werkzeugmaschinen.

Compact NSX Sonderanwendungen

Hohe Leistungen bei 690 V

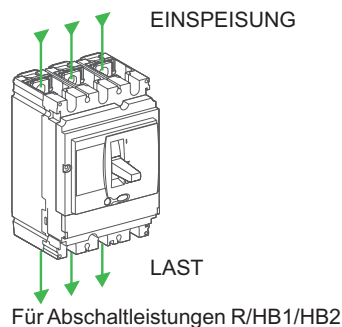
Leistungsschalter	NSX100-250 [1]			NSX400			NSX630			R	HB1	HB2			
Ausschaltvermögen	R	HB1	HB2	R	HB1	HB2	R	HB1	HB2	R	HB1	HB2			
Elektrische Kenndaten															
Ausschaltvermögen (kA eff.)															
Icu AC 50/60 Hz	220/240 V			200 - -			200 - -			I _r < 500 A			I _r > 501 A		
	380/415 V			200 - -			200 - -			200 - -			200 - -		
	440 V			200 - -			200 - -			200 - -			200 - -		
	500 V			80 85 100			80 85 100			80 85 100			80 85 100		
	525 V			65 80 100			65 80 100			65 80 100			65 80 100		
	690 V			45 75 100			45 75 100			45 75 100			45 75 100		
Betriebsausschaltvermögen (kA eff.)															
Ics AC 50/60 Hz	220/240 V			200 - -			200 - -			I _r < 500 A			I _r > 501 A		
	380/415 V			200 - -			200 - -			200 - -			200 - -		
	440 V			200 - -			200 - -			200 - -			200 - -		
	500 V			80 85 100			80 85 100			80 85 100			80 85 100		
	525 V			65 80 100			65 80 100			65 80 100			- - -		
	690 V			45 75 100			45 75 100			45 75 100			- - -		

[1] Es gibt keinen 160-A-Rahmen, verwenden Sie den 250-A-Rahmen mit Auslösesystemen mit niedrigeren Nennströmen.

Angebotsstruktur

Das Angebot der Produktreihe Compact NSX HB unterscheidet sich vom Standardangebot der Produktreihe NSX.

- 100-A-Rahmen und 250-A-Rahmen, es ist kein 160-A-Rahmen verfügbar. Für die Auslösesysteme 125 - 160 A wird ein 250-A-Rahmen verwendet.
- Alle Leistungsschalter vom Typ R, HB1 und HB2 sind auf die Nutzung als Netz-/Last-Anschluss beschränkt. Eine Netzeinspeisung unten am Leistungsschalter ist nicht möglich. Die Leistungsschalter sind als Netz oder Last gekennzeichnet.
- Compact NSX400-630 R/HB1/HB2, U > 440 V, I_{cu} 20 kA, Netz-/Lastanschluss mit Aderabschirmung möglich.
- Alle Auslösesysteme werden im Werk montiert.

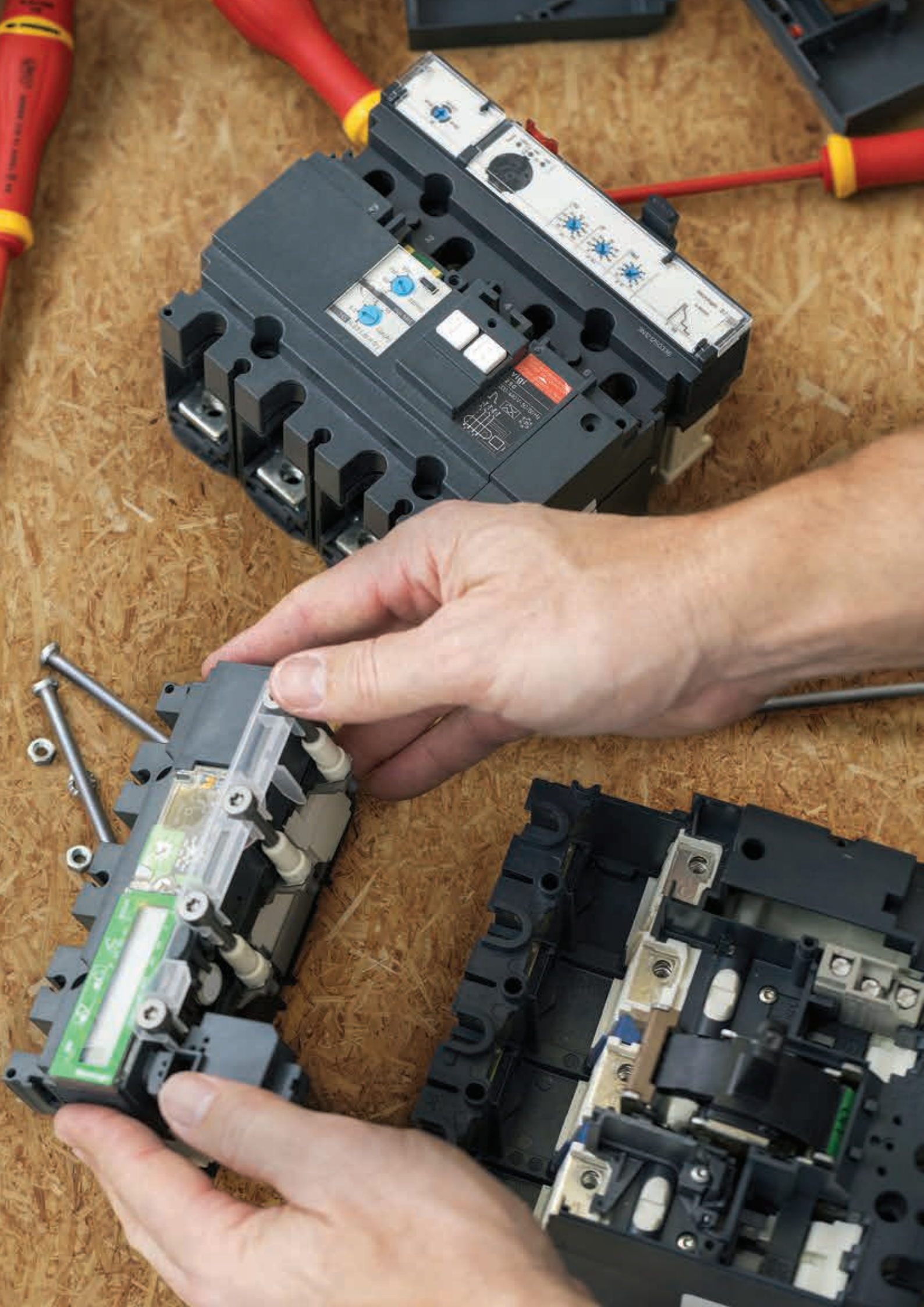


Schutzart		Verteilungsschutz		Motorschutz	
		TMD	Micrologic	MA	Micrologic
 PB110406_40.eps	Compact NSX100	40-100	2.2: 40-100 5.2 E: 40-100 6.2 E: 40-100	12.5-100	2.2 M: 25, 50, 100 6.2 E-M: 25, 50, 100
	Compact NSX250	125-250	2.2: 100, 160, 250 5.2 E: 100, 160, 250 6.2 E: 100, 160, 250	150, 220	2.2 M: 150, 220 6.2 E-M: 150, 220
 PB111001.eps	Compact NSX400	-	2.3: 250, 400 5.3 E: 250, 400 6.3 E: 250, 400	-	1.3 M: 320 2.3 M: 320 6.3 M: 320
	Compact NSX630	-	2.3: 630 5.3 E: 630 6.3 E: 630	-	1.3 M: 500 2.3 M: 500 6.3 M: 500

> Umstellhilfe und technischer Leitfaden
Compact NSX für hohe Leistungen



LVPED508025EN



Schutz auswählen

Übersicht über die Auslösegeräte B-2

Schutz von Verteilsystemen

Compact NSXm Thermo-magnetische Auslösegeräte TM.....	B-4
Compact NSX Thermo-magnetische und magnetische Auslösegeräte TM und MA	B-6
Funktionsübersicht.....	B-8
Leistungsschalter Compact NSXm + NSX Auslösegeräte	B-9
Compact NSX Auslösegeräte Micrologic 2 und 1.3.....	B-10
Compact NSX Auslösegeräte Micrologic 5 / 6 A oder E	B-12
Compact NSXm Auslösegerät Micrologic Vigi 4.1 mit integriertem Differenzstromschutz	B-14
Compact NSX Auslösegerät Micrologic Vigi 4 mit integriertem Differenzstromschutz	B-16
Compact NSX Auslösegerät Micrologic Vigi 7 E mit integriertem Differenzstromschutz	B-18
Compact NSX Auslösegerät Micrologic Vigi 7 E mit integriertem Differenzstromschutz	B-20
Compact NSX Schutz gegen Isolationsfehler durch einen zusätzlichen Vigi-Block.....	B-22
Compact NSX und NSXm Schutz gegen Isolationsfehler durch ein zusätzliches Vigirex-Relais.....	B-24

Compact NSX Motorschutz

Allgemeine Informationen zu Motorabgängen	B-26
Motorabgangseigenschaften und -lösungen	B-28
Motorabgangslösungen.....	B-29
Unverzögerte Auslösegeräte MA	B-30
Unverzögerte Auslösegeräte Micrologic 1.3 M	B-31
Elektronische Auslösegeräte Micrologic 2.2 / 2.3 M	B-32
Elektronische Auslösegeräte Micrologic 6 E-M.....	B-34

Compact NSX Messung

Elektronische Auslösegeräte Micrologic 5 / 6 / 7 E	B-38
--	------

Compact NSX Diagnose & Wartung

Elektronische Auslösegeräte Micrologic 5 / 6 / 7 A oder E.....	B-42
--	------

Compact NSX Sonderanwendungen

Schutz von öffentlichen Verteilsystemen mit Micrologic 2-AB	B-45
Compact NSX Auslösegerät Micrologic Vigi 4-AB mit integriertem Differenzstromschutz	B-48
Generatorschutz mit Micrologic 2.2 G	B-50
Schutz von Industrieschaltanlagen	B-52
16 Hz 2/3 Netzschutz – Auslösegerät Micrologic 5 A-Z	B-54
Schutz von 400 Hz Systemen	B-55

Weitere Kapitel

Übersicht über die Leistungsschalter und Lasttrennschalter	A-1
Individuelle Anpassung des Leistungsschalters mit Zubehör	C-1
Integration von Smart Panel	D-1
Integration der Schaltanlage	E-1
Ergänzende Kenndaten	F-1

Übersicht über die Auslösegeräte

Compact NSXm hat ein integriertes Auslösegerät.

B

	Compact NSXm bis 160 A		Compact NSX bis 250 A	
	 PB114584_17.eps	 PB115117_L20.eps	 PB119102.eps	 PB103193_20.eps
	TM-D für Anlagenschutz	Micrologic Vigi 4.1 Verteilung und Differenzstromschutz	MA für Anlagen- und Motorschutz	TM-D für Anlagenschutz TM-G für Generatoren
	 DB425679.eps	 DB425680.eps	 DB425561.eps	 DB423550.eps
Einstellungen & Anzeigen	Einstellung des Schwellwertes per Drehschalter in Ampere Zeitverzögerung nicht einstellbar			
Frontseitige Anzeigen	<input checked="" type="checkbox"/>	<input checked="" type="checkbox"/>	<input checked="" type="checkbox"/>	<input checked="" type="checkbox"/>
Prüfanschluss	<input checked="" type="checkbox"/>	<input checked="" type="checkbox"/>	<input checked="" type="checkbox"/>	<input checked="" type="checkbox"/>
Selbsttest	<input checked="" type="checkbox"/>	<input checked="" type="checkbox"/>	<input checked="" type="checkbox"/>	<input checked="" type="checkbox"/>
Messungen				
Ampere				
Spannung				
Diagnose & Wartung				
Statusanzeige	<input checked="" type="checkbox"/>	<input checked="" type="checkbox"/>	<input checked="" type="checkbox"/>	<input checked="" type="checkbox"/>
Betriebsdatenerfassung				
Steuerung				
Arbeitsstromauslöser	<input checked="" type="checkbox"/>	<input checked="" type="checkbox"/>	<input checked="" type="checkbox"/>	<input checked="" type="checkbox"/>
Motorantrieb			<input checked="" type="checkbox"/>	<input checked="" type="checkbox"/>
Kommunikation				
Modbus SL			<input checked="" type="checkbox"/>	<input checked="" type="checkbox"/>
Ethernet			<input checked="" type="checkbox"/>	<input checked="" type="checkbox"/>
Lokales Display			<input checked="" type="checkbox"/>	<input checked="" type="checkbox"/>
Eingangs-/Ausgangssteuerung				
SDx		<input checked="" type="checkbox"/>		
E/A-Modul			<input checked="" type="checkbox"/>	<input checked="" type="checkbox"/>
Differenzstrom				
Integrierter Schutz		<input checked="" type="checkbox"/>		
Vigi Zusatzmodul			<input checked="" type="checkbox"/>	<input checked="" type="checkbox"/>
Externes Relais	<input checked="" type="checkbox"/>		<input checked="" type="checkbox"/>	<input checked="" type="checkbox"/>






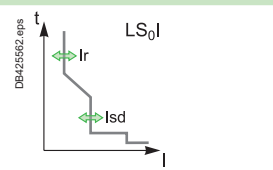
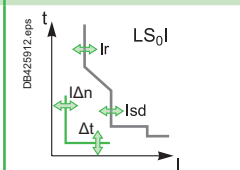
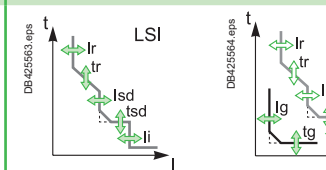
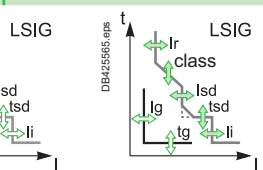
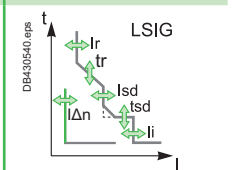
[1] Nur für elektronisches Micrologic 6.

[2] Nur für Micrologic E.

Übersicht über die Auslösegeräte

Der Compact NSX bietet eine große Auswahl an austauschbaren Auslösesystemen wie magnetischen, thermomagnetischen und elektronischen Auslösesystemen. Die elektronischen Auslösesysteme Typ 5, 6 und 7 verfügen über Mess- und Kommunikationsfunktionen. Mit Hilfe von eingebauten Wandlern und Micrologic-Intelligenz liefert der Compact NSX alle hilfreichen Informationen zur Energienutzung und -optimierung.

Compact NSX bis 630 A

 <p>PB110164.eps</p>	 <p>PB119163.eps</p>	 <p>PB105112_20.eps</p>	 <p>PB108166_18.eps</p>	 <p>PB119166.eps</p>
<p>Micrologic 2 und 1.3 1.3 M Motorschutz (nur I) 2.2/2.3 A für Anlagenschutz 2.2/2.3 AB Wartungsanschluss (öffentliche Verteilsysteme) 2.2 G für Generatoren 2.2/2.3 M Motorschutz</p>	<p>Micrologic Vigi 4 4.2/4.3 Verteilung und Differenzstromschutz 4.2/4.3 AB Wartungsanschluss (öffentliche Verteilsysteme) 4.2/4.3 AL</p>	<p>Micrologic 5 / 6 A 5.2/5.3/6.2/6.3 A Anlagen- und Generatorschutz 5.2/5.3 A-Z 16 Hz 2/3 Netzwerke</p>	<p>Micrologic 5 / 6 E 5.2/5.3/6.2/6.3 E Anlagen- und Generatorschutz 6.2/6.3 E-M Motorschutz</p>	<p>Micrologic Vigi 7 E 7.2/7.3 E Verteilung und Differenzstromschutz 7.2/7.3 E AL</p>
 <p>DB425562.eps</p>	 <p>DB425612.eps</p>	 <p>DB425563.eps</p>	 <p>DB425564.eps</p>	 <p>DB425540.eps</p>
<p>Einstellung des Schwellwertes per Drehschalter in Ampere Zeitverzögerung nicht einstellbar</p>				
<input checked="" type="checkbox"/> <input checked="" type="checkbox"/> <input checked="" type="checkbox"/>	<input checked="" type="checkbox"/> <input checked="" type="checkbox"/> <input checked="" type="checkbox"/>	<input checked="" type="checkbox"/> <input checked="" type="checkbox"/> <input checked="" type="checkbox"/>	<input checked="" type="checkbox"/> <input checked="" type="checkbox"/> <input checked="" type="checkbox"/>	<input checked="" type="checkbox"/> <input checked="" type="checkbox"/> <input checked="" type="checkbox"/>
<input type="checkbox"/> <input type="checkbox"/> <input type="checkbox"/>	<input type="checkbox"/> <input type="checkbox"/> <input type="checkbox"/>	<input checked="" type="checkbox"/> <input type="checkbox"/> <input type="checkbox"/>	<input checked="" type="checkbox"/> <input checked="" type="checkbox"/> <input checked="" type="checkbox"/>	<input checked="" type="checkbox"/> <input checked="" type="checkbox"/> <input checked="" type="checkbox"/>
<input checked="" type="checkbox"/> <input type="checkbox"/> <input type="checkbox"/>	<input checked="" type="checkbox"/> <input type="checkbox"/> <input type="checkbox"/>	<input checked="" type="checkbox"/> <input checked="" type="checkbox"/> <input checked="" type="checkbox"/>	<input checked="" type="checkbox"/> <input checked="" type="checkbox"/> <input checked="" type="checkbox"/>	<input checked="" type="checkbox"/> <input checked="" type="checkbox"/> <input checked="" type="checkbox"/>
<input checked="" type="checkbox"/> <input checked="" type="checkbox"/> <input checked="" type="checkbox"/>	<input checked="" type="checkbox"/> <input checked="" type="checkbox"/> <input checked="" type="checkbox"/>	<input checked="" type="checkbox"/> <input checked="" type="checkbox"/> <input checked="" type="checkbox"/>	<input checked="" type="checkbox"/> <input checked="" type="checkbox"/> <input checked="" type="checkbox"/>	<input checked="" type="checkbox"/> <input checked="" type="checkbox"/> <input checked="" type="checkbox"/>
<input checked="" type="checkbox"/> <input checked="" type="checkbox"/> <input checked="" type="checkbox"/>	<input checked="" type="checkbox"/> <input checked="" type="checkbox"/> <input checked="" type="checkbox"/>	<input checked="" type="checkbox"/> <input checked="" type="checkbox"/> <input checked="" type="checkbox"/>	<input checked="" type="checkbox"/> <input checked="" type="checkbox"/> <input checked="" type="checkbox"/>	<input checked="" type="checkbox"/> <input checked="" type="checkbox"/> <input checked="" type="checkbox"/>
<input checked="" type="checkbox"/> <input type="checkbox"/> <input type="checkbox"/>	<input checked="" type="checkbox"/> <input type="checkbox"/> <input type="checkbox"/>	<input checked="" type="checkbox"/> <input checked="" type="checkbox"/> <input checked="" type="checkbox"/>	<input checked="" type="checkbox"/> <input checked="" type="checkbox"/> <input checked="" type="checkbox"/>	<input checked="" type="checkbox"/> <input checked="" type="checkbox"/> <input checked="" type="checkbox"/>
<input checked="" type="checkbox"/> <input type="checkbox"/> <input type="checkbox"/>	<input checked="" type="checkbox"/> <input type="checkbox"/> <input type="checkbox"/>	<input checked="" type="checkbox"/> <input checked="" type="checkbox"/> <input checked="" type="checkbox"/>	<input checked="" type="checkbox"/> <input checked="" type="checkbox"/> <input checked="" type="checkbox"/>	<input checked="" type="checkbox"/> <input checked="" type="checkbox"/> <input checked="" type="checkbox"/>
<input checked="" type="checkbox"/> <input checked="" type="checkbox"/>	<input checked="" type="checkbox"/>	<input checked="" type="checkbox"/> <input checked="" type="checkbox"/>	<input checked="" type="checkbox"/> <input checked="" type="checkbox"/>	<input checked="" type="checkbox"/>

B

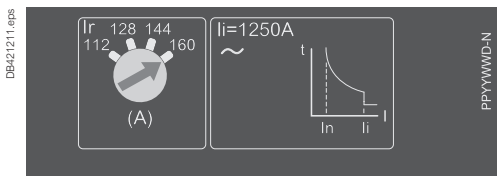
Schutz von Verteilsystemen

Compact NSXm Thermo-magnetische Auslösegeräte TM

Compact NSXm hat ein integriertes thermo-magnetisches Auslösegerät.



Compact NSXm 160



TM-D thermo-magnetische Auslösegeräte

Leistungsschalter mit thermo-magnetischen Auslösegeräten werden hauptsächlich in industriellen und kommerziellen elektrischen Energieverteilssystemen verwendet zum Schutz von Kabeln in Verteilsystemen, die mit Transformatoreinspeisung versorgt werden.

Schutz

Thermischer Schutz (I_r)

Thermischer Überlastschutz mit Bimetall mit inverser Zeitcharakteristik I^2t , die einem Erwärmungsgrenzwert entspricht. Über diesem Grenzwert wird durch die Verformung des Bimetalls der Öffnungsmechanismus des Leistungsschalters betätigt.

Dieser Schutz basiert auf:

- I_r der auf den 0,7- bis 1-fachen Wert der Baugröße des Leistungsschalters (16 A bis 160 A) eingestellt werden kann; das entspricht einem Bereich von 11 bis 160 A für die Baureihe
- einer nicht einstellbaren Verzögerung, die für den Schutz von Kabeln definiert wird.

Magnetischer Schutz (I_m)

Kurzschlusschutz mit festem Ansprechwert I_m , der beim Überschreiten des Ansprechwerts eine unverzögerte Auslösung bewirkt. Die Verzögerung ist nicht einstellbar, damit Selektivität und Kaskadenschaltung gewährleistet sind.

Schutzversionen

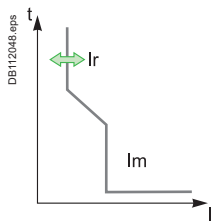
- 3-polig:
 - 3P 3D: Gehäuse mit 3 Polen (3P), die alle 3 geschützt sind (3D).
- 4-polig:
 - 4P 3D: Gehäuse mit 4 Polen (4P), von denen 3 geschützt sind (3D).
 - 4P 4D: Gehäuse mit 4 Polen (4P), die alle 4 geschützt sind (gleicher Ansprechwert für Phasen und Neutralleiter).

Hinweis: Alle Leistungsschalter sind mit einer plombierbaren transparenten Abdeckung versehen, die die Drehschalter vor Zugriff schützt.

Schutz von Verteilsystemen

Compact NSXm Thermo-magnetische Auslösegeräte TM

Thermo-magnetische Auslösegeräte TM16D bis 160D



Baugrößen (A)	In bei 40 °C ^[1]	16	25	32	40	50	63	80	100	125	160
Leistungsschalter	Compact NSXm	●	●	●	●	●	●	●	●	●	●
Thermischer Schutz											
Ansprechwert (A) Auslösung	$I_r = I_n \times \dots$ zwischen 1,05 und 1,20 I_r	einstellbar in Ampere von 0,7 bis 1 x I_n									
Verzögerung (s)	tr	nicht einstellbar									
Magnetischer Schutz											
Ansprechwert (A)	I_m	fest									
Genauigkeit $\pm 20\%$	Compact NSXm	500	600	600	600	600	800	1000	1250	1250	1250
Verzögerung	tm	fest									
Neutralleiterschutz											
Neutralleiter ungeschützt	4P 3D	keine Erkennung									
Neutralleiter geschützt	4P 4D	1 x I_r									

[1] Werden die Leistungsschalter bei hohen Temperaturen eingesetzt, müssen bei der Einstellung die Temperaturgrenzwerte des Leistungsschalters berücksichtigt werden.
Siehe Tabelle zur Temperaturdrosselung

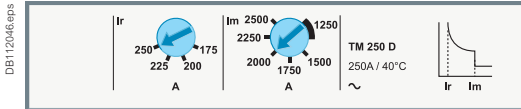


Schutz von Verteilsystemen

Compact NSX thermo-magnetische und magnetische Auslösegeräte
TM und MA

Alle Leistungsschalter Compact NSX100/160/250 der Typen B/F/H/N/S/L können mit den thermomagnetischen Auslösesystemen TM und den magnetischen Auslösesystemen MA bestückt werden. Bei den TM gibt es 2 Ausführungen:

- TM-D für den Schutz von Kabeln in Netzen mit Transformatoreinspeisung,
- TM-G mit niedrigem Ansprechwert für den Schutz von Generatoren oder sehr langen Kabeln.



Thermomagnetische Auslösesysteme TM-D, TM-G

Die mit einem thermomagnetischen Auslösesystem ausgestatteten Leistungsschalter werden im Wesentlichen bei Verteilungsanwendungen in der Industrie und in der Gebäudetechnik eingesetzt:

- TM-D für den Schutz von Kabeln in Netzen mit Transformatoreinspeisung,
- TM-G, Schutz mit niedrigem Ansprechwert für die Auslösung, für Netze mit Generatoreinspeisung (Kurzschlussstrom geringer als bei Transformator) und Netze mit größeren Kabellängen (Fehler durch Impedanz des Kabels begrenzt).

Schutzfunktionen

Thermischer Schutz (Ir)

Thermischer Überlastschutz mit Bimetall mit inverser Zeitcharakteristik I^2t , die einem Erwärmungsgrenzwert entspricht: darüber hinaus wird durch die Verformung des Bimetalls der Öffnungsmechanismus betätigt.

Der Schutz wird ermittelt durch:

- den Ansprechwert des thermischen Schutzes I_r : einstellbar in Ampere vom 0,7- bis 1-fachen Wert des Auslösers, also 16 bis 250 A, d.h. ein Bereich von 11 bis 250 A für die Baureihe,
- die nicht einstellbare Verzögerung, die für den Schutz von Kabeln definiert wird.

Magnetischer Schutz (Im)

Kurzschlusschutz durch magnetischen Auslöser mit festem oder einstellbarem Ansprechwert I_m , der beim Überschreiten des Ansprechwerts eine unverzögerte Auslösung bewirkt.

- TM-D: fester Ansprechwert bei den Baugrößen 16 bis 160 A oder einstellbar von 5 bis $10 \times I_n$ bei den Baugrößen 200 und 250 A.

Schutz gegen Isolationsfehler

Dieser Schutz erfolgt durch die Kombination mit:

- einem Vigi-Block, der direkt auf das Auslösegerät des Leistungsschalters wirkt
- oder mit einem Vigirex-Relais, das an einen Unterspannungsauslöser MN oder einen Arbeitsstromauslöser MX angeschlossen ist.

Ausführungen der Schutzfunktionen

- Dreipolig:
 - 3P 3D: Gehäuse mit 3 Polen (3P), die alle 3 geschützt sind (3D),
 - 3P 2D: Gehäuse mit 3 Polen (3P), von denen 2 geschützt sind (2D).
- Vierpolig:
 - 4P 3D: Gehäuse mit 4 Polen (4P), von denen 3 geschützt sind (3D),
 - 4P 4D: Gehäuse mit 4 Polen (4P), die alle 4 geschützt sind (gleiche Ansprechwert für Phasen und Neutralleiter).

Magnetische Auslösesysteme MA


Bei der Verteilung werden Leistungsschalter verwendet, die nur mit einem magnetischen Auslösesystem ausgestattet sind:

- für den Kurzschlusschutz in der Sekundärwicklung des NS/NS-Transformators, der primärseitig mit einem Überlastschutz ausgestattet ist,
 - als Ersatz für einen Einspeiseschalter, um über Kurzschlusschutz zu verfügen.
- Ihr Haupteinsatzgebiet ist jedoch der Motorschutz in Verbindung mit einem thermischen Relais und einem Schütz oder Anlasser.

Schutzfunktionen

Magnetischer Schutz (Im)

Kurzschlusschutz durch magnetischen Auslöser mit einstellbarem Ansprechwert I_m , der bei Überschreiten des Ansprechwerts eine unverzögerte Auslösung bewirkt.

- $I_m = I_n \times \dots$ in Ampere einstellbar über Drehschalter , deckt bei den Baugrößen 2,5 bis 100 A den Bereich 6 bis $14 \times I_n$ oder bei 150 bis 220 A den Bereich 9 bis $14 \times I_n$ ab.

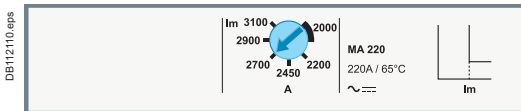
Ausführungen der Schutzfunktionen

- Dreipolig (3P 3d): Gehäuse mit 3 Polen (3P), die geschützt sind (3d).
- Vierpolig (4P 3d): Gehäuse mit 4 Polen (4P), von denen 3 geschützt sind (3d).

Hinweis: Alle Auslösesysteme sind mit einer plombierbaren transparenten Abdeckung versehen, die die Einstellungen gegen Zugriff schützt.



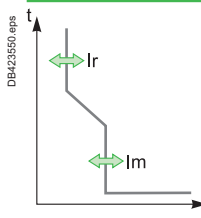
Compact NSX250 F



Schutz von Verteilsystemen

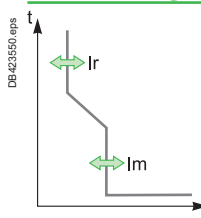
Compact NSX thermo-magnetische und magnetische Auslösegeräte
TM und MA

Thermomagnetische Auslösesysteme TM16D bis 250D



Nennstrom (A)	In bei 40 °C [1]	16	25	32	40	50	63	80	100	125	160	200	250
Leistungsschalter	Compact NSX100	●	●	●	●	●	●	●	●	-	-	-	-
	Compact NSX160	-	-	●	●	●	●	●	●	●	●	-	-
	Compact NSX250	-	-	-	-	-	●	●	●	●	●	●	●
Thermischer Schutz													
Ansprechwert (A)	$I_r = I_n \times \dots$	einstellbar in Ampere von 0,7 bis 1 x I_n											
Auslösung zwischen 1,05 und 1,20 I_r													
Verzögerung (s)	t_r	nicht einstellbar											
	t_r bei 1,5 x I_n	120 bis 400											
	t_r bei 6 x I_r	15											
Magnetischer Schutz													
Ansprechwert (A)	I_m	fest											einstellbar
Genauigkeit ±20 %	Compact NSX100	190	300	400	500	500	500	640	800				
	Compact NSX160/250	190	300	400	500	500	500	640	800	1250	1250	5 bis 10x I_n	
Verzögerung	t_m	fest											
Neutralleiterschutz													
Neutralleiter ungeschützt	4P 3D	keine Erkennung											
Neutralleiter geschützt	4P 4D	1 x I_r											

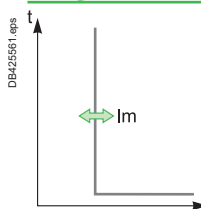
Thermomagnetische Auslösesysteme TM16G bis 250G



Nennstrom (A)	In bei 40 °C [1]	16	25	40	63	80	100	125	160	200	250
Leistungsschalter	Compact NSX100	●	●	●	●	●	●	-	-	-	-
	Compact NSX160	-	●	●	●	●	●	●	●	-	-
	Compact NSX250	-	-	-	-	-	-	-	●	●	●
Thermischer Schutz											
Ansprechwert (A)	$I_r = I_n \times \dots$	einstellbar in Ampere von 0,7 bis 1 x I_n									
Auslösung zwischen 1,05 und 1,20 I_r											
Verzögerung (s)	t_r	nicht einstellbar									
	t_r bei 1,5 x I_n	120 bis 400									
	t_r bei 6 x I_r	-									
Magnetischer Schutz											
Ansprechwert (A)	I_m	nicht einstellbar									
Genauigkeit ±20 %	Compact NSX100	63	80	80	125	200	320	-	-	-	-
	Compact NSX160	-	80	80	125	200	320	440	440	-	-
	Compact NSX250	-	-	-	-	-	-	-	440	440	520
Verzögerung	t_m	nicht einstellbar									
Neutralleiterschutz											
Neutralleiter ungeschützt	4P 3D	nein									
Neutralleiter geschützt	4P 4D	1 x I_r									

[1] Bei Einsatz bei Temperaturen über 40 °C bewirkt die Temperaturerhöhung eine Änderung der Einstellung des Ansprechwerts I_r (siehe Nennstrom-Temperaturabhängigkeitstabellen).

Magnetische Auslösesysteme MA 2,5 bis 220



Nennstrom (A)	In bei 65 °C [1]	2,5	6,3	12,5	25	50	100 [1]	150	220	
Leistungsschalter	Compact NSX100	●	●	●	●	●	●	-	-	
	Compact NSX160	-	-	-	●	●	●	●	-	
	Compact NSX250	-	-	-	-	-	●	●	●	
unverzögerter magnetischer Schutz										
Ansprechwert (A)	$I_m = I_n \times \dots$	einstellbar von 6 bis 14 x I_n (Einstellungen 6, 7, 8, 9, 10, 11, 12, 13, 14)						einstellbar von 9 bis 14 x I_n (Einstellungen 9, 10, 11, 12, 13, 14)		
Genauigkeit ±20 %										
Verzögerung (ms)	t_m	fest								

[1] MA100 3P einstellbar von 6 bis 14 x I_n .
MA100 4P einstellbar von 9 bis 14 x I_n .

Hinweis: Alle Auslösegeräte sind mit einer transparenten plombierbaren Abdeckung versehen, die die Drehschalter vor Zugriff schützt.



Messung

Energiemanagement stellt eine Herausforderung für heutige und zukünftige Generationen dar. Um dieser Herausforderung gerecht zu werden, enthält das Micrologic E alle Messfunktionen eines Universalmessgeräts.

Diagnose & Wartung

Eines der Hauptanliegen unserer Kunden ist die optimale Betriebskontinuität und eine lange Lebensdauer ihrer Anlagen. Deshalb tragen die Auslösegeräte Micrologic A und E zu einer korrekiven, vorbeugenden und zustandsorientierten Wartung bei.

PE1032610_AZ3P-30_63.eps



Schutz

Micrologic 5 (LSI), 6 (LSIG) und 7 (LSIR) bieten einen großen Zeitrahmen für die Einstellung der Langzeitverzögerung (0,4 bis $1 \times I_n$) und eine Schutzgenauigkeit für einen großen Temperaturbereich (-25 bis +70 °C).






Kommunikation

- Das Schutzauslösegerät liefert Informationen lokal für die Bedienung und Wartung des Netzes sowie dezentral für übergeordnete Steuerungs-, Überwachungs-, Energieeffizienz- und Assetmanagementfunktionen.
- Um diese Anforderungen zu erfüllen, geben das Auslösegerät Micrologic und das Kommunikationssystem Enerlin'X anhand der Kommunikationsprotokolle Ethernet und Modbus SL Zugriff zu Status, elektrischen Werten und Gerätesteuerung.

Schutz von Verteilsystemen

Leistungsschalter Compact NSXm + NSX Auslösegeräte

Erklärung der Bezeichnungen der elektronischen Auslösegeräte Micrologic

Beispiel: Micrologic 6.3 E-M	6	3	E	M
	Schutz	Gehäuse	Messungen	Anwendungsbereiche
	<ul style="list-style-type: none"> 1: I 2: LS₀I 4: LS₀IR 5: LSI 6: LSIG <p>I: Unverzögert L: Langzeit R: Differenzstrom S₀: Kurzzeit^[2] (feste Verzögerung) S: Kurzzeit G: Erdungsfehler</p>	<p>1: NSXm 16 bis 160</p>  <p>2: NSX 100/160/250</p>  <p>3: NSX 400/630</p> 	<p>A: Amperemeter</p>  <p>E: Energie</p> 	<p>Verteilung, Sonstiges</p> <p>G: Generator</p> <p>AB: Öffentliche Verteilung^[1]</p> <p>M: Motoren</p> <p>Z: 16 Hz 2/3^[1]</p>

Beispiele				
Micrologic 1.3	Nur unverzögert	400 oder 630 A	-	Verteilung
Micrologic 2.3	LS ₀ I	400 oder 630 A	-	Verteilung
Micrologic Vigi 4.1	LS ₀ IR	16 bis 160 A	-	Verteilung
Micrologic 5.2 A	LSI	100, 160 oder 250 A	Amperemeter	Verteilung
Micrologic 6.3 E-M	LSIG	400 oder 630 A	Energie	Motor

[1] AB-Z: außer NSXm und NSX R, HB1, HB2.

[2] LS₀I-Schutz ist Standard bei Micrologic 2. Um Selektivität zu gewährleisten, bietet es kurzzeitverzögerten Kurzschlusschutz S₀ mit einer nicht einstellbaren Verzögerung und unverzögertem Schutz.



Schutz von Verteilsystemen

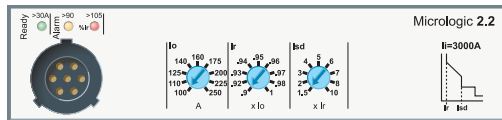
Compact NSX Auslösegeräte Micrologic 2 und 1.3

Alle Leistungsschalter Compact NSX100 bis 630 können mit den Überstromauslösesystemen Micrologic 2 bestückt werden.

Diese Blöcke ermöglichen:

- Standardmäßiger Schutz von Verteilungskabeln
- Anzeige:
 - von Überlast durch LED,
 - der Auslösung bei Überlast durch Relaismodul SDx.

B

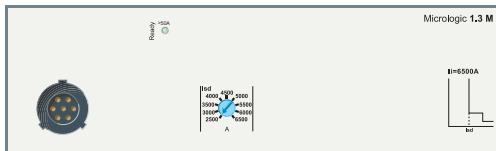


PB103377.eps



Relaismodul SDx für Fernanzeige, mit Klemmenleiste

DB112106.eps



Hinweis: Alle Auslösesysteme sind mit einer plombierbaren transparenten Abdeckung versehen, die die Einstellungen gegen Zugriff schützt.

Micrologic 2

Die mit einem Auslösesystem Micrologic 2 bestückten Leistungsschalter gewährleisten den Schutz von Verteilnetzen mit Transformatoreinspeisung. Bei Generatoreinspeisung oder größeren Kabellängen bieten die Auslösesysteme Micrologic 2-G die am besten angepassten Lösungen mit niedrigen Ansprechwerten (siehe Seite B-50).

Schutzfunktionen

Die Einstellungen erfolgen mit einem Drehschalter mit Feineinstellungsmöglichkeit.

Langzeitverzögerter Überlastschutz (I_r)

Schutz mit inverser Zeitcharakteristik: Ansprechwert für Überlaststrom I_r über Schalter einstellbar, Verzögerung t_r nicht einstellbar.

Kurzzeitverzögerter Kurzschlusschutz (I_{sd}) mit fest eingestellter Verzögerung

Schutz mit einstellbarem Ansprechwert I_{sd}. Eine sehr geringe Verzögerung ist mit der Auslösung verbunden, um die Selektivität mit dem nachgeschalteten Schalter sicherzustellen.

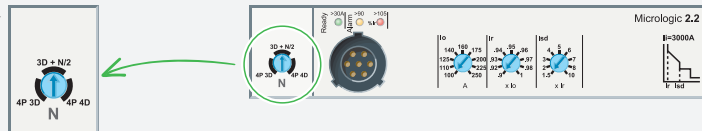
Unverzögerter, nicht einstellbarer Kurzschlusschutz

Unverzögerter Kurzschlusschutz mit festem Ansprechwert.

Neutralleiterschutz

- Bei dreipoligen Leistungsschaltern ist kein Schutz des Neutralleiters möglich.
- Bei vierpoligen Leistungsschaltern erfolgt die Einstellung des Neutralleiterschutzes über einen Dreifach-Wahlschalter:
 - 4P 3d: Neutralleiter nicht geschützt,
 - 4P 3d + N/2: Neutralleiter halber Querschnitt geschützt, also 0,5 x I_r,
 - 4P 4d: Neutralleiter voller Querschnitt geschützt, also I_r.

DB423852.eps



Anzeigen

Frontseitige Anzeige

- LED „Ready“, grün: langsames Blinken, wenn der Leistungsschalter einsatzbereit ist.
- LED Voralarm Überlast, orange: Dauerlicht bei I > 90 % I_r.
- LED Überlastalarm, rot: Dauerlicht bei I > 105 % I_r.



Fernanzeige

Ein in den Leistungsschalter eingebautes Relaismodul SDx ermöglicht die Weiterleitung einer Überlast-Auslösemeldung.

Dieses Modul empfängt die Meldung des elektronischen Auslösesystems Micrologic über die optische Schnittstelle und stellt sie über die Klemmenleiste zur Verfügung.

Durch das Schließen des Leistungsschalters wird diese Meldung wieder aufgehoben.

Für die detaillierte Beschreibung, siehe Seite C-28.

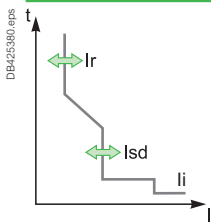
Micrologic 1.3-M für magnetischen Schutz

Die Auslösesysteme Micrologic 1.3-M sorgen durch elektronische Technologie nur für magnetischen Schutz. Diese Auslösesysteme sind für dreipolige (3P 3d) oder vierpolige Schalter 400/630 A mit 3 geschützten Polen (4P 3d) bei einigen Anwendungen als Ersatz für den Einspeiseschalter vorgesehen. Sie werden vor allem in der dreipoligen Ausführung für den Motorschutz verwendet, siehe Seite B-30.

Schutz von Verteilsystemen

Compact NSX Auslösegeräte Micrologic 2 und 1.3

Micrologic 2



Nennstrom (A)	In bei 40 °C [1]	40	100	160	250	400	630
Leistungsschalter	Compact NSX100	●	●	-	-	-	-
	Compact NSX160	●	●	●	-	-	-
	Compact NSX250	●	●	●	●	-	-
	Compact NSX400	-	-	-	●	●	-
	Compact NSX630	-	-	-	●	●	●

L Langzeitverzögerter Überlastschutz

Ansprechwert (A)	lo	Kurzeitverzögerter Kurzschlusschutz mit fest eingestellter Verzögerung								
Auslösung zwischen 1,05 und 1,20 Ir										
In = 40 A	lo =	18	18	20	23	25	28	32	36	40
In = 100 A	lo =	40	45	50	55	63	70	80	90	100
In = 160 A	lo =	63	70	80	90	100	110	125	150	160
In = 250 A (NSX250)	lo =	100	110	125	140	160	175	200	225	250
In = 250 A (NSX400)	lo =	70	100	125	140	160	175	200	225	250
In = 400 A	lo =	160	180	200	230	250	280	320	360	400
In = 630 A	lo =	250	280	320	350	400	450	500	570	630
Ir = lo x ...		Feineinstellung 0,9 bis 1 in 9 Stufen (0,9 - 0,92 - 0,93 - 0,94 - 0,95 - 0,96 - 0,97 - 0,98 - 1) für jeden Wert lo								

Verzögerung (s)	tr	nicht einstellbar
Genauigkeit 0 bis -20%		
	1,5 x Ir	400
	6 x Ir	16
	7,2 x Ir	11

Thermisches Gedächtnis 20 Minuten vor und nach dem Auslösen

S₀ Kurzzeitverzögerter Kurzschlusschutz mit fest eingestellter Verzögerung

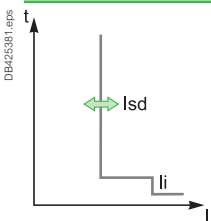
Ansprechwert (A)	Isd = Ir x ...	1,5	2	3	4	5	6	7	8	10
Genauigkeit ± 10 %										
Verzögerung (ms)	tsd	nicht einstellbar								
	Befehlsmindestdauer	20								
	Maximale Ausschaltzeit	80								

I Unverzögerter Kurzschlusschutz

Ansprechwert (A)	Ii nicht einstellbar	600	1500	2400	3000	4800	6900
Genauigkeit ± 15 %							
	Befehlsmindestdauer	10 ms					
	Maximale Ausschaltzeit	50 ms bei I > 1,5 Ii					

[1] Bei Einsatz von Leistungsschaltern bei höheren Temperaturen muss die Einstellung der Micrologic die thermischen Grenzwerte des Schaltgerätes berücksichtigen: siehe Nennstrom-Temperaturabhängigkeit.

Micrologic 1.3 M



Nennstrom (A)	In bei 65 °C [1]	320	500
Leistungsschalter	Compact NSX400	●	-
	Compact NSX630	●	●

S Kurzzeitverzögerter Kurzschlusschutz

Ansprechwert (A)	Isd	einstellbar direkt in Ampere			
Genauigkeit ± 15 %		9 Einstellungen: 1600, 1920, 2240, 2560, 2880, 3200, 3520, 3840, 4160 A			
		9 Einstellungen: 2500, 3000, 3500, 4000, 4500, 5000, 5500, 6000, 6500 A			
Verzögerung (ms)	tsd	Nicht einstellbar			
	Befehlsmindestdauer	10			
	Maximale Ausschaltzeit	60			

I Unverzögerter Kurzschlusschutz

Ansprechwert (A)	Ii nicht einstellbar	4800	6500
Genauigkeit ± 15 %			
	Befehlsmindestdauer	0	
	Maximale Ausschaltzeit	30 ms	

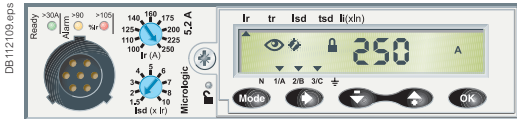
[1] Die Motornormen erfordern einen Betrieb bei 65 °C. Um dies zu berücksichtigen, werden die Nennströme der Leistungsschalter reduziert.

B

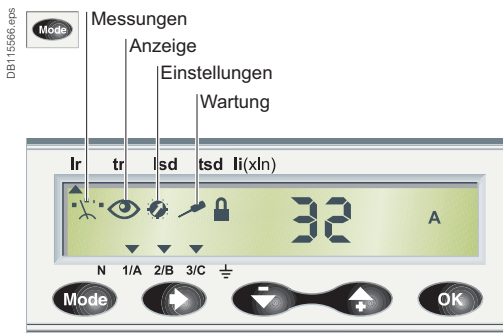
Schutz von Verteilsystemen

Compact NSX Auslösegeräte Micrologic 5 / 6 A oder E

Die Leistungsschalter Compact NSX100 bis 630 der Typen B/F/H/N/S/L/R/HB1/HB2 können mit den Überstromauslösesystemen Micrologic 5/6 A (Amperemeter) oder E (Energie) bestückt werden, die mit einer Digitalanzeige ausgestattet sind. Sie enthalten den LSI-Basisschutz (Micrologic 5), der durch einen Erdschlussschutz G (Micrologic 6) ergänzt werden kann. Des Weiteren bieten sie Mess-, Alarm- und Datenübertragungsfunktionen.



B



Menüführung



Anzeige des ausgeschalteten Stroms

Schutzfunktionen

Zweifache Einstellmöglichkeit über Drehschalter und/oder die Tasten. Die Tasten ermöglichen eine Feineinstellung in Stufen von 1 A unter dem Maximalwert, der durch die Position des Schalters bedingt wird. Die Änderung der Einstellungen über die Tasten wird über den Mikroschalter verriegelt, der die in der Anzeige dargestellte Vorhängeschlossfunktion aktiviert. Das Vorhängeschloss wird nach einer Inaktivitätszeit von 5 min. automatisch verschlossen. Eine plombierbare transparente Abdeckung schützt den Mikroschalter gegen Zugriff. Bei geschlossener Abdeckung können die Einstellungen und Messwerte durch mehrfaches Betätigen der Tasten weiterhin angezeigt werden.

Überlast: Langzeitverzögerter Überlastschutz (Ir)

Schutz mit Auslösung gemäß inverser Zeitcharakteristik über Drehschalter oder Tasten einstellbarem Ansprechwert **Ir**. Verzögerung **tr** über Tasten einstellbar.

Kurzschlüsse: Kurzzeitverzögerter Kurzschlussschutz (Isd)

Schutz mit einstellbarem Ansprechwert **Isd** und einstellbarer Verzögerung **tsd** mit der Möglichkeit des Einschusses eines Teils der inversen Zeitcharakteristik (I^2t On).

Kurzschlüsse: Unverzögerter Kurzschlussschutz (Ii)

Unverzögerter Schutz mit einstellbarem Ansprechwert **Ii**.

Ergänzender Erdschlussschutz (Ig) bei Micrologic 6

Schutz des Typs „Residual“ mit einstellbarem Ansprechwert **Ig** (AUS-Stellung 0 (OFF)) und einstellbarer Zeitverzögerung **tg**. Möglichkeit des Einschusses eines Teils der inversen Zeitcharakteristik (I^2t On).

Neutralleiterschutz

- Bei vierpoligen Leistungsschaltern kann dieser Schutz über das Tastenfeld eingestellt werden:
 - Off: Neutralleiter nicht geschützt,
 - 0,5: Neutralleiter halber Querschnitt geschützt, also $0,5 \times I_r$,
 - 1,0: Neutralleiter voller Querschnitt geschützt, also I_r ,
 - OSN: Schutz des Neutralleiters auf den 1,6-fachen Wert des Phasenschutzes überdimensioniert.

Diese Einstellung wird bei einem hohen Anteil an Oberschwingungen 3. Ordnung und deren Vielfachen verwendet, die sich im Neutralleiter sammeln und einen hohen Strom erzeugen. In diesem Fall muss der Einsatz des Schaltgerätes bei Maximaleinstellung des Neutralleiterschutzes von $1,6 \times I_r$ auf $I_r = 0,63 \times I_n$ begrenzt werden.

- Bei dreipoligen Leistungsschaltern kann auch der Neutralleiter geschützt werden, indem ein Stromwandler mit externem Neutralleiter eingebaut wird, dessen Ausgang (T1, T2) an das Auslösesystem angeschlossen ist.

Logische Selektivität (ZSI)

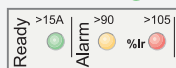
Eine Klemmenleiste ZSI ermöglicht die Verdrahtung mehrerer Überstromauslösesysteme Micrologic mit dem Ziel der Herstellung einer logischen Selektivität für den kurzzeitverzögerten Schutz (Isd) und den Erdschlussschutz (Ig) ohne Verzögerung. Bei Compact NSX100 bis 250 gibt es die Funktion ZSI nur in Verbindung zum vorgeschalteten Leistungsschalter (ZSI out).

Fehleranzeige

Bei einer Fehlerauslösung werden die Fehlerquelle (Ir, Isd, Ii, Ig), die fehlerhafte Phase und der ausgeschaltete Strom angezeigt. Eine externe Spannungsversorgung ist erforderlich.

Anzeigen

Frontseitige Anzeige



- LED „Ready“ grün: langsames Blinken, wenn der Leistungsschalter einsatzbereit ist.
- LED Voralarm Überlast, orange: Dauerlicht bei $I > 90 \% I_r$.
- LED Überlastalarm (rot): Dauerlicht bei $I > 105 \% I_r$.

Fernanzeige

Ein SDx-Relaismodul, das in den Leistungsschalter eingebaut wird, kann zum Fernzugriff auf folgende Informationen eingesetzt werden:

- Überlast-Auslösemeldung,
- zweiten Information: Voralarm Überlast (Micrologic 5) oder Auslösung bei Erdschluss (Micrologic 6).

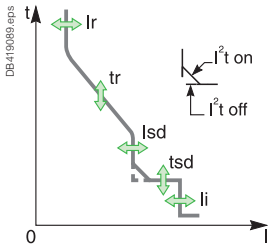
Dieses Modul empfängt die Meldung des elektronischen Auslösesystems Micrologic über die optische Schnittstelle und stellt sie über die Klemmenleiste zur Verfügung. Durch das Schließen des Leistungsschalters wird diese Meldung wieder aufgehoben. Diese Ausgänge können neu programmiert werden, um einer anderen Auslöseart oder einem anderen Alarm zugeordnet zu werden. Detaillierte Beschreibung siehe Kapitel für Zubehör.

Hinweis: Alle Auslösesysteme sind mit einer plombierbaren transparenten Abdeckung versehen, die die Einstellungen gegen Zugriff schützt.

Schutz von Verteilsystemen

Compact NSX Auslösegeräte Micrologic 5 / 6 A oder E

Schutz Auslösegeräte Micrologic 5 / 6 A oder E



Nennstrom (A)	In bei 40 °C [1]	40 [2]	100	160	250	400	630
Leistungsschalter	Compact NSX100	●	●	-	-	-	-
	Compact NSX160	●	●	●	-	-	-
	Compact NSX250	●	●	●	●	-	-
	Compact NSX400	-	-	-	-	●	-
	Compact NSX630	-	-	-	-	●	●

L Langzeitverzögerter Überlastschutz

Ansprechwert (A) $I_r = \dots$ Auslösung zwischen 1,05 und 1,20 I_r	über Schalter	Kurzzeitverzögerter Kurzschlusschutz mit fest eingestellter Verzögerung									
	$I_n = 40 \text{ A}$ $I_o =$	18	18	20	23	25	28	32	36	40	
	$I_n = 100 \text{ A}$ $I_o =$	40	45	50	55	63	70	80	90	100	
	$I_n = 160 \text{ A}$ $I_o =$	63	70	80	90	100	110	125	150	160	
	$I_n = 250 \text{ A}$ $I_o =$	100	110	125	140	160	175	200	225	250	
	$I_n = 400 \text{ A}$ $I_o =$	160	180	200	230	250	280	320	360	400	
	$I_n = 630 \text{ A}$ $I_o =$	250	280	320	350	400	450	500	570	630	

über Tasten Feineinstellung in 1 A-Stufen, mit Max. festgelegt durch die Schalterposition

Verzögerung (s) $t_r = \dots$ Genauigkeit 0 bis -20 %	über Tasten	0,5	1	2	4	8	16
	1,5 x I_r	15	25	50	100	200	400
	6 x I_r	0,5	1	2	4	8	16
	7,2 x I_r	0,35	0,7	1,4	2,8	5,5	11

Thermisches Gedächtnis 20 Minuten vor und nach dem Auslösen

S Kurzzeitverzögerter Kurzschlusschutz mit einstellbarer Verzögerung

Ansprechwert (A) $I_{sd} = I_r \times \dots$ Genauigkeit $\pm 10 \%$	über Schalter für Micrologic 5	1,5	2	3	4	5	6	7	8	10
	über Tastenfeld für Micrologic 6	Feineinstellung in Stufen von 0,5 x I_r über Tasten								
		Einstellung in Stufen von 0,5 x I_r im Bereich 1,5 x I_r bis 10 x I_r								

Verzögerung (s) $t_{sd} = \dots$	über Tastenfeld	I^2_{off}	0	0,1	0,2	0,3	0,4
		I^2_{on}	-	0,1	0,2	0,3	0,4
	Befehlsmindestdauer (ms)		20	80	140	230	350
	Maximale Ausschaltzeit (ms)		80	140	200	320	500

I Unverzögerter Kurzschlusschutz

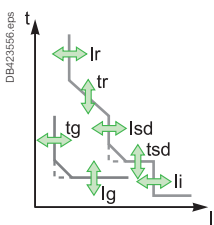
Ansprechwert (A) $I_i = I_n \times \dots$ Genauigkeit $\pm 15 \%$	über Tastenfeld	Einstellung in Stufen von 0,5 x I_n im Bereich 1,5 x I_n bis: 15 x I_n (40 bis 160 A), 12 x I_n (250 bis 400 A) oder 11 x I_n (630 A)									
	Befehlsmindestdauer	10 ms									
	Maximale Ausschaltzeit	50 ms für $I > I_i$									

G Erdschlusschutz bei Micrologic 6 A oder E

Ansprechwert (A) $I_g = I_n \times \dots$ Genauigkeit $\pm 10 \%$	über Drehschalter	0,4	0,4	0,5	0,6	0,7	0,8	0,9	1	Off
	$I_n = 40 \text{ A}$	0,2	0,3	0,4	0,5	0,6	0,7	0,8	1	Off
	$I_n > 40 \text{ A}$	Feineinstellung in Stufen von 0,05 x I_n über Tasten								

Verzögerung (s) $t_g = \dots$	über Tastenfeld	I^2_{off}	0	0,1	0,2	0,3	0,4
		I^2_{on}	-	0,1	0,2	0,3	0,4
	Befehlsmindestdauer (ms)		20	80	140	230	350
	Maximale Ausschaltzeit (ms)		80	140	200	320	500

Test Funktion I_g integriert



- [1] Bei Einsatz von Leistungsschaltern bei höheren Temperaturen muss die Einstellung der Micrologic die thermischen Grenzwerte des Schaltgerätes berücksichtigen: siehe Nennstrom-Temperaturabhängigkeit.
- [2] Bei 40 A Bemessungsstrom ist die N/2-Einstellung des Neutralleiters nicht möglich.

B

Schutz von Verteilsystemen

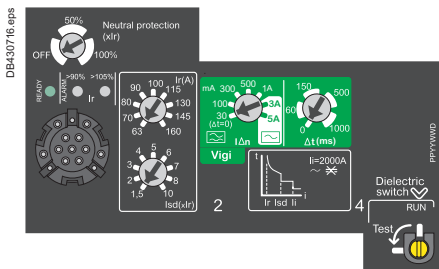
Compact NSXm Auslösegerät Micrologic Vigi 4.1 mit integriertem Differenzstromschutz

Leistungsschalter Compact NSXm bis 160 A können mit einem Auslösegerät Micrologic Vigi 4.1 mit den Leistungsniveaus E/B/F/N/H bestellt werden.

Merkmale:

- Standard Kabelschutz
- Differenzstromschutz
- Anzeige:
 - von Überlastalarmen (über LEDs und das SDx-Modul)
 - der Auslösung bei Überlast (über das SDX-Modul)
 - von Differenzstrom-Alarmen (über das SDX-Modul)
 - von Differenzstrom-Auslösung (über die Anzeige an der Vorderseite und das SDx-Modul)

B



Compact NSXm Micrologic Vigi 4.1

Micrologic Vigi 4.1

Leistungsschalter, die mit Auslösegeräten Micrologic Vigi 4.1 bestückt sind, können für den Schutz von Verteilsystemen mit Transformatoreinspeisung eingesetzt werden.

Kurzschluss- und Überlastschutz

Einstellungen erfolgen über Drehschalter.

Überlast: Langzeitverzögerter Überlastschutz (Ir)

Schutz mit inverser Zeitcharakteristik gegen Überlast. Großer Einstellbereich für den Ansprechwert Ir über einen Drehschalter, nicht einstellbare Verzögerung tr.

Kurzschlüsse: Kurzzeitverzögerter Kurzschlussschutz mit fest eingestellter Verzögerung (Isd)

Schutz mit einstellbarem Ansprechwert Isd. Eine sehr geringe Verzögerung ist mit der Auslösung verbunden, um die Selektivität mit dem nachgeschalteten Gerät sicherzustellen.

Kurzschlüsse: Unverzögerter, nicht einstellbarer Kurzschlussschutz

Unverzögerter Kurzschlussschutz mit festem Ansprechwert.

Neutralleiterschutz

- Bei 3-poligen Leistungsschaltern ist kein Schutz des Neutralleiters möglich.
- Bei 4-poligen Leistungsschaltern erfolgt die Einstellung des Neutralleiterschutzes über einen Dreifach-Wahlschalter:
 - AUS: Neutralleiter ungeschützt
 - 50 % [1]: Neutralleiterschutz bei halbem Phasenansprechwert, d. h. $0,5 \times I_r$
 - 100 %: Neutralleiter komplett geschützt bei Ir.

Differenzstromschutz

Schutz mit einem einstellbaren Fehlerstromniveau ($I_{\Delta n}$) mit einstellbarer Verzögerung (Δt).

Normenkonformität

- IEC 60947-2, Anhang B.
- IEC 60755, Klasse A, Störfestigkeit gegen DC-Komponenten bis 6 mA.
- Betrieb bis -25 °C gemäß VDE 664.

Versorgung

Verfügt über interne Eigenversorgung und benötigt daher keine externe Stromquelle. Gerät funktioniert auch dann, wenn nur zwei Phasen versorgt werden.

Empfindlichkeit $I_{\Delta n}$ (A)

- Typ A: 30mA - 100mA - 300mA - 500mA - 1A.
- Typ AC: 30mA - 100mA - 300mA - 1A - 3A - 5A.

Einstellbare Verzögerung Δt (ms)

0 - 60 [2] - 150 [2] - 500 [2] - 1000 [2].

Betriebsspannung

200...440 V AC - 50/60 Hz.

Betriebssicherheit

Der Differenzstromschutz ist für den Personenschutz geeignet. Er muss regelmäßig mit der Testtaste überprüft werden (alle 6 Monate).

[1] Nur bei Leistungsschaltern 100 A und 160 A.
 [2] Bei einer Empfindlichkeitseinstellung von 30 mA erfolgt die Abschaltung unverzögert und zwar unabhängig von der Einstellung der Verzögerung.

Hinweis: Alle Auslösegeräte sind mit einer plombierbaren transparenten Abdeckung versehen, die die Drehschalter vor Zugriff schützt.

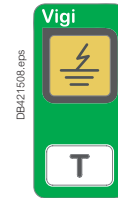
Schutz von Verteilsystemen

Compact NSXm Auslösegerät Micrologic Vigi 4.1 mit integriertem Differenzstromschutz

Anzeigen

Frontseitige Anzeigen

- LED „Ready“, grün: langsames Blinken, wenn der Leistungsschalter bereit ist, bei Überlast oder Kurzschluss auszulösen.
- LED Voralarm Überlast, orange: Dauerlicht bei $I > 90\% I_r$.
- LED Überlastalarm, rot: Dauerlicht bei $I > 105\% I_r$.
- Anzeige, die eine Differenzstromauslösung anzeigt - wird zurückgesetzt, wenn das Gerät eingeschaltet wird.



Unterscheidung zwischen Alarmmeldungen und Fehlermeldungen

Ein SDx-Modul, das zwischen Alarmmeldungen und Fehlermeldungen unterscheidet, kann seitlich eingebaut werden:

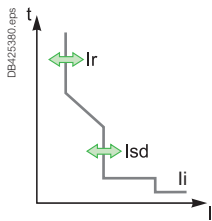
- Überlastalarm ($I > 105\% I_r$)
- „Ausgelöst“-Meldekontakt für Überlast
- Differenzstromalarm ($I_{\Delta n} > 80\%$ Schwellenwert)
- „Ausgelöst“-Meldekontakt für Differenzstrom

Dieses Modul erhält das Signal vom elektronischen Auslösegerät Micrologic über eine optische Verbindung und stellt es an der Klemmenleiste über potenzialfreie Schließer-/Öffnerkontakte zur Verfügung.

Das Signal wird gelöscht, wenn der Leistungsschalter neu gestartet wird. Beschreibung siehe Seite C-11.



Micrologic Vigi 4.1



Nennstrom (A)	In bei 40 °C [1]	25	50	100	160
Leistungsschalter	Compact NSXm	<input checked="" type="radio"/>	<input checked="" type="radio"/>	<input checked="" type="radio"/>	<input checked="" type="radio"/>

L Langzeitverzögerter Überlastschutz										
Ansprechwert (A)	I_r	Kurzzeitverzögerter Kurzschlusschutz mit fest eingestellter Verzögerung								
Auslösung zwischen 1,05 und 1,20 I_r	$I_n = 25\text{ A}$	$I_r = 10$	11	12	14	16	18	20	22	25
	$I_n = 50\text{ A}$	$I_r = 20$	22	25	28	32	36	40	45	50
	$I_n = 100\text{ A}$	$I_r = 40$	45	50	56	63	70	80	90	100
	$I_n = 160\text{ A}$	$I_r = 63$	70	80	90	100	115	130	145	160

Verzögerung (s)	t_r	nicht einstellbar								
Genauigkeit 0 bis -20%		1,5 x I_r	200							
		6 x I_r	8							
		7,2 x I_r	5							

Thermisches Gedächtnis	20 Minuten vor und nach dem Auslösen							
------------------------	--------------------------------------	--	--	--	--	--	--	--

S₀ Kurzzeitverzögerter Kurzschlusschutz mit fest eingestellter Verzögerung

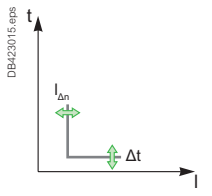
Ansprechwert (A)	$I_{sd} = I_r \times \dots$	1,5	2	3	4	5	6	7	8	10
Genauigkeit: ±15 %										
Verzögerung (ms)	t_{sd}	nicht einstellbar								
	Befehlsmindestdauer	20								
	Maximale Ausschaltzeit	80								

I Unverzögerter Kurzschlusschutz

Ansprechwert (A)	I_i nicht einstellbar	375	750	1500	2000					
Genauigkeit: ±15 %						5 ms				
	Befehlsmindestdauer	10 ms								
	Maximale Ausschaltzeit	50 ms bei $I > 1,5 I_i$								

R Differenzstromschutz

Empfindlichkeit $I_{\Delta n}$ (A)	Einstellbar	$I_{\Delta n} =$	0,03	0,1	0,3	0,5	1	3	5
	Klasse	A und AC							AC
Verzögerung Δt (ms)	Einstellbar	$\Delta t =$	0	60 [2]	150 [2]	500 [2]	1000 [2]		
	Maximale Ausschaltzeit (ms)		< 40	< 140	< 300	< 800	< 1500		



- Werden die Leistungsschalter bei hohen Temperaturen eingesetzt, müssen bei der Einstellung die Temperaturgrenzwerte des Leistungsschalters berücksichtigt werden.
- Bei einer Empfindlichkeitseinstellung von 30 mA erfolgt die Abschaltung unverzögert und zwar unabhängig von der Einstellung der Verzögerung.

Schutz von Verteilsystemen

Compact NSX Auslösegerät Micrologic Vigi 4 mit integriertem Differenzstromschutz

Die Baureihe Compact NSX wird jetzt durch einen neuen Typ des Auslösegeräts Micrologic mit Schaltkreisschutz und Differenzstromschutz ergänzt. Das bedeutet, dass der Differenzstromschutz, der sich zuvor im Vigi-Block befand, in die bestehende Baugröße des Auslösegeräts Micrologic integriert wird.

Micrologic Vigi 4 ist konform mit der Norm IEC 60947-2 Anhang B.

B



PB101927_L_36eps



LV433803_eps

Micrologic Vigi 4 (LS₀IR)



LV433807_eps

Micrologic Vigi 4 AL (LS₀I + Differenzstromalarm)

Micrologic Vigi 4

Das Micrologic Vigi 4 ist in zwei Versionen erhältlich:

- Verteilungsschutz mit Differenzstromschutz (LS₀IR)
- Verteilungsschutz mit Differenzstromalarm (LS₀I + Differenzstromalarm).

Schutzvorrichtungen

Die Einstellungen erfolgen über den Drehschalter mit der Möglichkeit zur Feinabstimmung.

Kurzschluss- und Überlastschutz

Überlast: Langzeitverzögerter Überlastschutz (I_r)

Schutz mit inverser Zeitcharakteristik gegen Überlast. Mit anpassbarem Ansprechwert I_r über einen Drehschalter und nicht anpassbarer Verzögerung t_r.

Kurzschlüsse: Kurzzeitverzögerter Kurzschlussschutz mit fest eingestellter Verzögerung (I_{sd})

Dieser Schutz wird mit einem anpassbaren Ansprechwert I_{sd} eingestellt. Die Auslösung erfolgt nach einer sehr kurzen Zeit, um die Selektivität mit nachgeschalteten Geräten sicherzustellen.

Kurzschlüsse: unverzögerter, nicht anpassbarer Schutz (mit einem festen Ansprechwert)

Neutralleiterschutz

- Bei 3-poligen Geräten ist kein Neutralleiterschutz möglich
- Bei 4-poligen Geräten kann der Neutralleiterschutz mit dem entsprechenden Drehschalter auf die folgenden Konfigurationen eingestellt werden: 4P 3D, 4P 3D + N/2 oder 4P 4D (dieselben wie für Micrologic 2).

Differenzstromschutz

Der Schwellenwert für den Leckstrom (I_{Δn}) und der Schwellenwert für die Verzögerung (Δt) können mit den beiden Drehschaltern im grünen Bereich des Auslösegeräts angepasst werden.

Versorgung

Das Auslösegerät ist selbstversorgend und benötigt deshalb keine externe Stromquelle. Es funktioniert auch, wenn es nur durch 2 Phasen gespeist wird.

Empfindlichkeit I_{Δn} (A)

- Klasse A: 30 mA - 100 mA - 300 mA - 500 mA - 1 A - 3 A - 5 A (für die Bemessungsgrößen 40 bis 250 A)
- Klasse A: 300 mA - 500 mA - 1 A - 3 A - 5 A - 10 A (für die Bemessungsgrößen 400 bis 570 A)

Achtung: I_{Δn} kann auf „AUS“ eingestellt werden. Dadurch wird der Differenzstromschutz deaktiviert und der Leistungsschalter mit Micrologic Vigi 4 verhält sich wie ein gewöhnlicher Leistungsschalter. Die Schaltstellung „AUS“ befindet sich ganz oben am Drehschalter.

Einstellbare Verzögerung IΔt (s)

Fall I_{Δn} = 30 mA: Δt = 0 Sek. (bei jeder Einstellung)

Fall I_{Δn} > 30 mA: Δt 0 – 60 ms – 150 ms – 500 ms – 1 Sek. (durch Einstellung)

Betriebsspannung

200 bis 440 V AC (nur) – 50/60 Hz

Betriebssicherheit

Der Differenzstromschutz ist für den Personenschutz vorgesehen. Er muss regelmäßig mit dem Testschalter (T) getestet werden, der einen tatsächlichen Ableitstrom im Ringwandler simuliert. Wenn für I_{Δn} die Schaltstellung „AUS“ eingestellt ist, werden alle Tests durch das Drücken von T abgebrochen.

Wie der herkömmliche Leistungsschalter kann auch der Leistungsschalter mit Micrologic Vigi 4 nach jedem Fehler durch Aus- und wieder Einschalten zurückgesetzt werden.

Speziell für den Leistungsschalter mit Micrologic Vigi 4 Alarm (AL) gilt: Um diesen nach der Überprüfung und nach einem tatsächlichen Leckstromfehler zurückzusetzen, muss der Testschalter (T) länger als 3 Sekunden gedrückt werden, um das Gerät nicht auszuschalten.

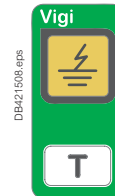
Schutz von Verteilsystemen

Compact NSX Auslösegerät Micrologic Vigi 4 mit integriertem Differenzstromschutz

Anzeigen

Frontseitige Anzeigen

- LED „Ready“, grün: langsames Blinken, wenn der Leistungsschalter bereit ist, bei Fehler auszulösen.
- LED Voralarm Überlast, orange: Dauerlicht bei $I > 90\%$ Ir.
- LED Überlastalarm, rot: Dauerlicht bei $I > 105\%$ Ir.
- Gelbe Anzeige: Weist auf einen Differenzstromfehler hin (Zurücksetzen durch Drücken von AUS/AN für die „Auslösung“ oder durch Drücken >3 Sek. der Taste T für den Alarm).

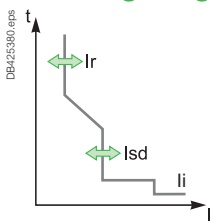


Unterscheidung zwischen Alarmmeldungen und Fehlermeldungen

- Durch die Installation eines SDx Relais-Moduls im Leistungsschalter an sowohl der Version „Auslösung“ als auch der Version „Alarm“ kann ein Überlast-Auslösesignal für die Fernanzeige verfügbar sein.
 - Ein Voralarm Differenzstrom kann nur an der Version „Auslösung“ durch die Installation eines SDx-Moduls für die Fernanzeige verfügbar sein.
 - Ein Differenzstromalarm (Micrologic Vigi 4 AL) kann für den Leistungsschalter mit Micrologic Vigi 4 Alarm für die Fernanzeige am SDx verfügbar sein.
- Dieses Modul erhält das Signal vom Auslösegerät Micrologic über eine optische Verbindung und stellt es an der Klemmenleiste zur Verfügung. Das Signal wird zurückgesetzt, wenn der Leistungsschalter betätigt wird.

B

Micrologic Vigi 4



Nennstrom (A)	In bei 40 °C [1]	40	100	160	250	400	570
Leistungsschalter	Compact NSX100	●	●				
	Compact NSX160	●	●	●			
	Compact NSX250	●	●	●	●		
	Compact NSX400					●	
	Compact NSX630					●	●

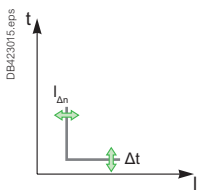
L Langzeitverzögerter Überlastschutz										
Ansprechwert (A)		I_0	der Wert ist abhängig von der Bemessungsgröße (I_n) und der Drehschalttereinstellung							
Auslösung zwischen 1,05 und 1,20 Ir	$I_n = 40$ A	$I_0 = 18$	18	20	23	25	28	32	36	40
	$I_n = 100$ A	$I_0 = 40$	45	50	55	63	70	80	90	100
	$I_n = 160$ A	$I_0 = 63$	70	80	90	100	110	125	150	160
	$I_n = 250$ A	$I_0 = 100$	110	125	140	160	175	200	225	250
	$I_n = 400$ A	$I_0 = 160$	180	200	230	250	280	320	360	400
	$I_n = 570$ A	$I_0 = 250$	280	320	350	400	450	500	570	570
	$I_r = I_0 \times$		9 Feinabstimmungsstufen von 0,9 bis 1 (0,9 – 0,92 ... 0,98 - 1)							

Verzögerung (s)	t_r	nicht einstellbar								
Genauigkeit 0 bis -20%		bei $1,5 \times I_r$	$t_r = 400$ s							
		bei $6 \times I_r$	$t_r = 16$ s							
		bei $7,2 \times I_r$	$t_r = 11$ s							

Thermisches Gedächtnis	20 Minuten vor und nach dem Auslösen									
------------------------	--------------------------------------	--	--	--	--	--	--	--	--	--

S ₀ Kurzzeitverzögerter Kurzschlusschutz mit fest eingestellter Verzögerung										
Ansprechwert (A)	$I_{sd} = I_r \times \dots$	1,5	2	3	4	5	6	7	8	10
Genauigkeit $\pm 10\%$										
Verzögerung (ms)	t_{sd}	nicht einstellbar								
	Befehlsmindestdauer	20								
	Maximale Ausschaltzeit	80								

I Unverzögerter Kurzschlusschutz										
Ansprechwert (A)	I_i nicht einstellbar	600	1500	2400	3000	4800	6900			
Genauigkeit $\pm 15\%$										
	Befehlsmindestdauer	10 ms								
	Maximale Ausschaltzeit	50 ms bei $I > 1,5 \times I_i$								



R Differenzstromschutz / Differenzstromalarm										
Empfindlichkeit (A)	Typ A, anpassbar (9 Positionen)									
	$I_n = 40$ A	$I_{\Delta n} = 0,03$	0,03	0,1	0,3	0,5	1	3	5	AUS
	$I_n = 100$ A	$I_{\Delta n} = 0,03$	0,03	0,1	0,3	0,5	1	3	5	AUS
	$I_n = 160$ A	$I_{\Delta n} = 0,03$	0,03	0,1	0,3	0,5	1	3	5	AUS
	$I_n = 250$ A	$I_{\Delta n} = 0,03$	0,03	0,1	0,3	0,5	1	3	5	AUS
	$I_n = 400$ A	$I_{\Delta n} = 0,3$	0,3	0,5	1	3	5	10	10	AUS
	$I_n = 570$ A	$I_{\Delta n} = 0,3$	0,3	0,5	1	3	5	10	10	AUS
Verzögerung Δt (ms)	Einstellbar	$\Delta t = 0$	60 [2]	150 [2]	500 [2]	1000 [2]				
		Maximale Ausschaltzeit (ms)	<40	<140	<300	<800	<1500	ms		

[1] Berücksichtigen Sie in Umgebungen mit hohen Temperaturen die Temperaturgrenzwerte des Leistungsschalters.
 [2] Die Zeitverzögerung (Δt) ist verpflichtend und auf „ $\Delta t = 0$ “ gefordert, wenn der Stellschalter $I_{\Delta n}$ auf 30 mA (0,03) eingestellt ist. Die Zeitverzögerung hat keine Auswirkungen, wenn der Drehschalter $I_{\Delta n}$ in der Schaltstellung „AUS“ steht.

Schutz von Verteilsystemen

Compact NSX Auslösegerät Micrologic Vigi 7 E mit integriertem Differenzstromschutz

Die Baureihe Compact NSX wird jetzt durch einen neuen Typ des Auslösegeräts Micrologic mit Schaltkreisschutz, Messung und Differenzstromschutz ergänzt. Das bedeutet, dass der Differenzstromschutz, der sich zuvor im Vigi-Block befand, in die bestehende Baugröße des Auslösegeräts Micrologic integriert wird. Micrologic Vigi 7 E ist konform mit der Norm IEC 60947-2 Anhang B

B

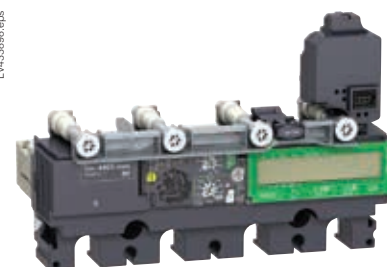


PD19120_L46.eps



LV43482_eps

Micrologic Vigi 7 E (LSIR)



LV43398_eps

Micrologic Vigi 7 E AL
(LSI + Differenzstromalarm)

Micrologic Vigi 7 E

Der Micrologic Vigi 7 E ist in zwei Versionen erhältlich:

- Verteilungsschutz mit Differenzstromschutz (LSIR)
- Verteilungsschutz mit Differenzstromalarm (LSI + Differenzstromalarm).

Verriegelung der Schutzfunktionen – Parametereinstellungen

Die Einstellungen erfolgen über den Drehschalter bzw. die Tastatur. Die Parametereinstellungen der Schutzfunktionen sind verriegelt, wenn die transparente Abdeckung geschlossen und plombiert ist und so den Zugang zu den Drehschaltern und zum Mikroschalter zur Verriegelung/Entriegelung verhindert. Sie können jedoch mithilfe der Tastatur die verschiedenen Parameter anzeigen lassen, auch wenn die Abdeckung geschlossen (und plombiert) ist.

Kurzschluss- und Überlastschutz

Überlast: Langzeitverzögerter Überlastschutz (I_r)

Schutz mit inverser Zeitcharakteristik gegen Überlast. Mit anpassbarem Ansprechwert I_r über den Drehschalter oder die Tastatur für Feinabstimmungen. Die anpassbare Zeitverzögerung t_r kann nur über die Tastatur eingestellt werden.

Kurzschlüsse: Kurzzeitverzögerter Kurzschlussschutz (I_{sd})

Dieser Schutz wird mit einem anpassbaren Ansprechwert I_{sd} und einer anpassbaren Zeitverzögerung t_{sd} eingestellt. Es ist möglich, einen Teil einer inversen Zeitcharakteristik (I^2t Ein) zu integrieren.

Kurzschlüsse: Unverzögerter Kurzschlussschutz (I_i)

Umgehender Schutz durch einen anpassbaren Schutzansprechwert I_i .

Neutralleiterschutz

- Bei 4-poligen Geräten kann der Neutralleiterschutz mit dem entsprechenden Drehschalter auf die folgenden Konfigurationen eingestellt werden: 4P 3D, 4P 3D + N/2 oder 4P 4D (dieselben wie für Micrologic 5).
- OSN (überdimensionierter Neutralleiterschutz) bei 1,6-fachem Phasenansprechwert; nützlich, wenn viele Oberschwingungen der 3. Ordnung (oder ein Vielfaches von 3) vorliegen, die einen Überstrom im Neutralleiter verursachen. In diesem Fall muss das Gerät auf $I_r = I_n \times 0,63$ (für jede Phase) begrenzt werden, damit der Neutralleiterschutz auf $1,6 \times I_r$ eingestellt werden kann.

Logische Selektivität (ZSI)

Es kann eine ZSI-Klemmenleiste verwendet werden, um mehrere Auslösegeräte Micrologic miteinander zu verbinden. Auf diese Weise kann eine logische Selektivität für einen kurzzeitverzögerten Schutz (I_{sd}) bereitgestellt werden, ohne eine Zeitverzögerung zu verwenden. Für den Compact NSX 100 bis 250 ist die ZSI-Funktion nur in Verbindung mit einem vorgeschalteten Leistungsschalter verfügbar.

Differenzstromschutz

Der Schwellenwert für den Leckstrom ($I_{\Delta n}$) kann nur mit dem Drehschalter angepasst werden (ohne Verwendung der Tastatur zur Feinabstimmung) und der Schwellenwert für die Zeitverzögerung (Δt) kann nur mit der Tastatur angepasst werden.

Versorgung

Das Auslösegerät Micrologic verfügt über eine eigene Stromversorgung, so dass die Verfügbarkeit der Schutzfunktionen garantiert ist. Wenn keine optionale externe 24 V DC-Spannungsversorgung verfügbar ist, funktioniert das Auslösegerät Micrologic nur, wenn der Leistungsschalter geschlossen ist. Wenn der Leistungsschalter geöffnet oder der Durchgangsstrom gering ist (15 bis 50 A, abhängig von der Baugröße), wird das Auslösegerät Micrologic nicht mehr mit Spannung versorgt und das Display schaltet sich ab.

Schutz von Verteilsystemen

Compact NSX Auslösegerät Micrologic 7 E mit integriertem Differenzstromschutz

Eine externe 24 V DC-Spannungsversorgung für das Auslösegerät Micrologic ist optional für:

- Einstellung der Sollwerte bei geöffnetem Leistungsschalter
- Anzeige der Messwerte, wenn bei geschlossenem Leistungsschalter ein geringer Strom durch den Leistungsschalter fließt (15 bis 50 A, abhängig von der Baugröße)
- Weitere Anzeige des Grundes für die Auslösung und des Ausschaltstroms bei geöffnetem Leistungsschalter.

Empfindlichkeit $I_{\Delta n}$ (A)

- Klasse A: 30 mA - 100 mA - 300 mA - 500 mA - 1 A - 3 A - 5 A
(für die Bemessungsgrößen 40 bis 250 A)
- Klasse A: 300 mA - 500 mA - 1 A - 3 A - 5 A - 10 A
(für die Bemessungsgrößen 400 bis 570 A)

Achtung: Die Schaltstellung „AUS“ für $I_{\Delta n}$ ist möglich. Dadurch wird der Differenzstromschutz deaktiviert und der Leistungsschalter mit Micrologic Vigi 4 verhält sich wie ein gewöhnlicher Leistungsschalter. Die Schaltstellung „AUS“ befindet sich ganz oben am Drehschalter.

Einstellbare Verzögerung $I\Delta t$ (s)

- Fall $I_{\Delta n} = 30$ mA: Δt 0 Sek.
- Fall $I_{\Delta n} > 30$ mA: Δt 0 – 60 ms – 150 ms – 500 ms – 1 Sek.

Betriebsspannung

200 bis 440 V AC (nur) – 50/60 Hz

Betriebssicherheit

Der Differenzstromschutz ist für den Personenschutz vorgesehen. Er muss regelmäßig mit dem Testschalter (T) getestet werden, der einen tatsächlichen Ableitstrom im Ringwandler simuliert. Wenn für $I_{\Delta n}$ die Schaltstellung „AUS“ eingestellt ist, werden alle Tests durch das Drücken von T abgebrochen. Wie der herkömmliche Leistungsschalter kann auch der Leistungsschalter mit Micrologic Vigi 7 E (Version „Auslösung“ oder „Alarm“) nach jedem Fehler über das Tastatur durch Aus- und wieder Einschalten zurückgesetzt werden.

Das Micrologic Vigi 7 E erlaubt es Ihnen, mit der Tastatur ein spezifisches Verfahren „(T) Test ohne Auslösung“ einzurichten.

Anzeige der Fehlerart

Bei Auslösung wird die Grundursache des Fehlers (Phase und Stromunterbrechung) angezeigt. Damit diese Funktion verfügbar ist, ist eine externe Spannungsversorgung erforderlich.

Schutz von Verteilsystemen

Compact NSX Auslösegerät Micrologic Vigi 7 E
mit integriertem Differenzstromschutz

D69421208.eps



B

Anzeigen

Frontseitige Anzeigen

- LED „Ready“, grün: langsames Blinken, wenn der Leistungsschalter bereit ist, bei Fehler auszulösen.
- LED Voralarm Überlast, orange: Dauerlicht bei $I > 90\% I_r$.
- LED Überlastalarm, rot: Dauerlicht bei $I > 105\% I_r$.

An der Tastatur geschrieben: Differenzstromfehlererkennung (Zurücksetzen mithilfe der Tastatur) für sowohl „Auslösung“ als auch „Alarm“.

Unterscheidung zwischen Alarm- und Fehlermeldungen

Ein SDx-Relaismodul kann in den Differenzstrom-Leistungsschalter für die Fernanzeige der folgenden Daten installiert werden:

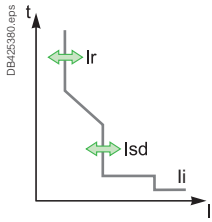
- Voralarm Überlast
- Auslösung bei Überlast
- Voralarm Differenzstrom (nur sinnvoll bei der Version „Auslösung“ des Leistungsschalters mit Micrologic Vigi 7 E)
- Auslösung Differenzstrom (nur verfügbar für die Version „Auslösung“ des Leistungsschalters mit Micrologic Vigi 7 E)
- Differenzstromalarm ohne „Auslösung“ (nur Leistungsschalter mit Micrologic Vigi 7 E AL).

Dieses Modul erhält das Signal vom elektronischen Auslösegerät Micrologic über eine optische Verbindung und stellt es an der Klemmenleiste zur Verfügung. Das Signal wird zurückgesetzt, wenn der Leistungsschalter betätigt wird. Diese Ausgaben können neu programmiert und anderen Auslöse- oder Alarmarten zugewiesen werden. Das Modul wird im Abschnitt über Zubehör genauer beschrieben.

Schutz von Verteilsystemen

Compact NSX Auslösegerät Micrologic Vigi 7 E mit integriertem Differenzstromschutz

Micrologic Vigi 7 E



Nennstrom (A)	In bei 40 °C [1]	40 [2]	100	160	250	400	570
Leistungsschalter	Compact NSX100	●	●				
	Compact NSX160	●	●	●			
	Compact NSX250	●	●	●	●		
	Compact NSX400					●	
	Compact NSX630					●	●

L Langzeitverzögerter Überlastschutz

Ansprechwert (A)	über Schalter	der Wert ist abhängig von der Bemessungsgröße (In) und der Drehschaltereinstellung								
	Ir									
Auslösung zwischen 1,05 und 1,20 Ir	In = 40 A	Io = 18	18	20	23	25	28	32	36	40
	In = 100 A	Io = 40	45	50	55	63	70	80	90	100
	In = 160 A	Io = 63	70	80	90	100	110	125	150	160
	In = 250 A	Io = 100	110	125	140	160	175	200	225	250
	In = 400 A	Io = 160	180	200	230	250	280	320	360	400
	In = 570 A	Io = 250	280	320	350	400	450	500	570	570
	über Tasten	Feinabstimmung 1 A unterhalb des am Drehregler eingestellten Maximalwerts								
Verzögerung (s)	tr									
Genauigkeit 0 bis -20%	über Tasten	0,5		1	2	4	8	16		
	bei 1,5 x Ir	15		25	50	100	200	400		
	bei 6 x Ir	0,5		1	2	4	8	16		
	bei 7,2 x Ir	0,35		0,7	1,4	2,8	5,5	11		
Thermisches Gedächtnis		20 Minuten vor und nach dem Auslösen								

S Kurzzeitverzögerter Kurzschlusschutz mit einstellbarer Verzögerung

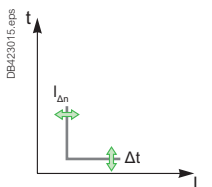
Ansprechwert (A)	Isd = Ir x ... über	Anpassung in Schritten von 0,5 x Ir über einen Bereich von 1,5 x Ir bis 10 x Ir								
Genauigkeit ± 10 %	Tasten									
Verzögerung (ms)	tstd	I ² Of	0	0,1	0,2	0,3	0,4			
	über Tasten	I ² On	-	0,1	0,2	0,3	0,4			
	Befehlsmindestdauer (ms)		20	80	140	230	350			
	Maximale Ausschaltzeit		80	140	200	320	500			

I Unverzögerter Kurzschlusschutz

Ansprechwert (A)	Ii = In x	Anpassung in Schritten von 0,5 x In über einen Bereich von 1,5 x In auf:							
Genauigkeit ± 15 %	über Tasten	15 x In (40 bis 160 A), 12 x In (250 bis 400 A) oder 12 x In (570 A)							
	Befehlsmindestdauer	10 ms							
	Maximale Ausschaltzeit	50 ms bei I > Ii							

R Differenzstromschutz/Differenzstromalarm

Empfindlichkeit (A)	Typ A, anpassbar (9 Positionen)									
	In = 40 A	IΔn = 0,03	0,03	0,1	0,3	0,5	1	3	5	AUS
	In = 100 A	IΔn = 0,03	0,03	0,1	0,3	0,5	1	3	5	AUS
	In = 160 A	IΔn = 0,03	0,03	0,1	0,3	0,5	1	3	5	AUS
	In = 250 A	IΔn = 0,03	0,03	0,1	0,3	0,5	1	3	5	AUS
	In = 400 A	IΔn = 0,3	0,3	0,5	1	3	5	10	10	AUS
	In = 570 A	IΔn = 0,3	0,3	0,5	1	3	5	10	10	AUS
Verzögerung Δt (ms)	Tastatur anpassbar	Δt = 0	60 [2]	150 [2]	500 [2]	1000 [3]				
	Maximale Ausschaltzeit (ms)	<40	<140	<300	<800	<1500				



- [1] Berücksichtigen Sie in Umgebungen mit hohen Temperaturen die Temperaturgrenzwerte des Leistungsschalters.
- [2] Für die Bemessungsgröße 40 A ist die Anpassung N/2 nicht möglich
- [3] Die Zeitverzögerung (Δt) ist verpflichtend und auf „Δt = 0“ ausgelegt, wenn der Drehschalter IΔn auf 30 mA (0,03) eingestellt ist. Die Zeitverzögerung hat keine Auswirkungen, wenn der Drehschalter IΔn in der Position „AUS“ steht.

B

Schutz von Verteilsystemen

Compact NSX Schutz gegen Isolationsfehler durch einen zusätzlichen Vigi-Block

Der Differenzstromschutz ist für alle 3-poligen oder 4-poligen Leistungsschalter Compact NSX100 bis 630 umsetzbar, die mit einem magnetischen, thermomagnetischen Auslösesystem oder mit einem Micrologic 2, 5 oder 6 ausgestattet sind:

- durch Hinzufügen eines Vigi-Blocks zum Leistungsschalter
- durch Verwendung eines Vigirex-Relais und von separaten Ringstromwandlern.

B



Compact NSX Vigi-Block



Differenzstromschutzrelais



Separate Ringwandler

Leistungsschalter mit Vigi-Block

- Allgemeine Kenndaten der Leistungsschalter, siehe Seiten A-4 und A-5.
- Vigi-Block. Der Differenzstromschutz wird durch den Einbau eines Vigi-Blocks direkt an die Klemmen des Leistungsschalters erreicht (technische Daten und Auswahlkriterien auf der nächsten Seite). Der Vigi-Block wirkt direkt auf das Auslösegerät (magnetisch, thermomagnetisch oder Micrologic).

Leistungsschalter in Kombination mit einem Vigirex-Relais

Kombination Leistungsschalter Compact NSX + Vigirex-Relais

Die Vigirex-Relais ermöglichen den Anschluss der Leistungsschalter Compact NSX an eine externe FI-Schutzeinrichtung. Die Leistungsschalter müssen mit einem Spannungsauslöser MN oder MX ausgestattet sein. Die Vigirex-Relais fügen spezielle Auslösungs- und/oder Verzögerungs-Schwellwerte hinzu. Sie sind besonders für Anwendungen mit erheblichen Anlageneinschränkungen geeignet (Leistungsschalter bereits angeschlossen und installiert, begrenzter verfügbarer Platz usw.)

Technische Daten der Vigirex-Relais

- Der Nennstrom ist anpassbar von 30 mA bis 30 A und die Zeitverzögerung von 0 bis 4,5 Sekunden.
- Geschlossene Ringwandler bis 630 A (Durchmesser 30 bis 300 mm), geöffnete Ringwandler bis 250 A (Durchmesser 80 bis 120 mm) oder rechteckige Sensoren bis 630 A.
- 50/60 Hz, 400 Hz Verteilsysteme.

Optionen

- „Ausgelöst“-Meldekontakt über betriebssicheren Kontakt.
- Voralarm Kontakt und LED etc.

Übereinstimmung mit den Normen

- IEC 60947-2, Anhang M.
- IEC/EN 60755: allgemeine Richtlinien für Differenzstromschutzeinrichtungen
- IEC/EN 61000-4-2 bis 4-6: Störfestigkeitsprüfungen
- CISPR 11: Industrielle, wissenschaftliche und medizinische Betriebsmittel - Funkstörungen - Grenzwerte und Messverfahren.
- UL 1053 und CSA22.2 Nr. 144 für die Relais RH10, RH21 und RH99 mit einer Versorgungsspannung bis einschließlich 220/240 V.

Compact NSX Vigi-Block

Durch den Einbau des Vigi-Blocks ändern sich die technischen Daten des Leistungsschalters nicht:

- Übereinstimmung mit den Normen
- Schutzarten, Frontseitige Isolierung nach Schutzklasse II
- Trenneigenschaften
- Elektrische Kenndaten
- Kenndaten der Auslösesysteme
- Installations- und Anschlussart
- Zubehör zum Anzeigen, Messen und Steuern
- Installations- und Anschlusszubehör

Abmessungen und Gewichte		NSX100/160/250	NSX400/630
Abmessungen	3-polig	105 x 236 x 86	140 x 355 x 110
B x H x T (mm)	4-polig	140 x 236 x 86	185 x 355 x 110
Gewicht (kg)	3-polig	2,5	8,8
	4-polig	3,2	10,8

Schutz von Verteilsystemen

Compact NSX Schutz gegen Isolationsfehler durch einen zusätzlichen Vigi-Block

Differenzstrommodule Vigi

Normenkonformität

- IEC 60947-2, Anhang B (DIN VDE 0660-101).
- IEC 60755, Typ A (pulsstromsensitiv),
Unempfindlich gegenüber Gleichstromkomponenten bis 6 mA
- Betrieb bis -25 °C gemäß der Norm VDE 664.

Fernmeldung

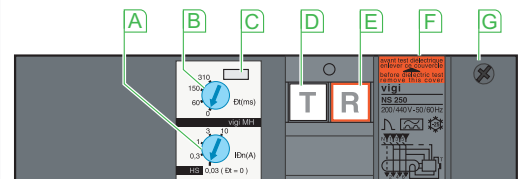
Der Vigi-Block kann zur Fernanzeige einer Auslösung aufgrund von Erdschluss mit einem Hilfsschalter (SDV) ausgestattet werden.

Verwendung eines 4-poligen Vigi mit einem 3-poligen Compact NSX

In einer 3-phasigen Installation mit einem nicht unterbrochenen Neutralleiter kann mithilfe von Zubehör ein 4-poliger Vigi-Block mit Anschluss des Neutralleiters verwendet werden.

Versorgung

Der Vigi-Block verfügt über eine interne Eigenstromversorgung über die Spannung des Verteilsystems und benötigt daher keine externe Stromquelle. Das Gerät funktioniert auch dann, wenn nur zwei Phasen versorgt werden.



- A** Einstellung der Empfindlichkeit
- B** Einstellung der Verzögerung (selektiver Differenzstromschutz).
- C** Plombierung zur Verriegelung der Einstellungen.
- D** Prüftaste zur regelmäßigen Prüfung der Auslösung durch Simulation eines Differenzstromfehlers
- E** Rückstell-Taste (erforderlich nach einer Auslösung aufgrund eines Differenzstromfehlers).
- F** Typenschild
- G** Steckplatz für Hilfsschalter SDV.

Auswahl des Vigi-Blocks

Typ	Vigi ME	Vigi MH	Vigi MB
Anzahl Pole	3, 4 ^[1]	3, 4 ^[1]	3, 4 ^[1]
NSX100	●	●	-
NXS160	●	●	-
NSX250	-	●	-
NSX400	-	-	●
NSX630	-	-	●

Technische Daten der Schutzfunktionen

Empfindlichkeit	fest	einstellbar	einstellbar
$I_{\Delta n}$ (A)	0,3	0,03 - 0,3 - 1 - 3 - 10	0,3 - 1 - 3 - 10 - 30
Zeitverzögerung	fest	einstellbar	einstellbar
Verzögerung (ms)	< 40	0 - 60 ^[2] - 150 ^[2] - 310 ^[2]	0 - 60 - 150 - 310
Gesamtaus-schaltzeit (ms)	< 40	< 40 < 140 < 300 < 800	< 40 < 140 < 300 < 800
Nennspannung V AC 50/60 Hz	200...440	200... 440 - 440...550	200...440 - 440...550

- [1] Ein Vigi-Block mit 3 Polen kann auch für 3-polige Leistungsschalter zum Schutz von zwei Phasen eingesetzt werden.
 [2] Bei einer Empfindlichkeitseinstellung von 30 mA erfolgt die Abschaltung unverzüglich und zwar unabhängig von der Einstellung der Verzögerung.

Betriebsicherheit

Der Vigi-Block ist für den Personenschutz vorgesehen. Er muss regelmäßig mit der Testtaste überprüft werden (alle 6 Monate).

Schalter in Einschubtechnik

Der Vigi-Block kann auf einem Stecksockel installiert werden. Dazu ist spezielles Zubehör erforderlich (siehe Katalog „ZXKONFIGURATOR“).

B

Schutz von Verteilsystemen

Compact NSX und NSXm Schutz gegen Isolationsfehler durch ein zusätzliches Vigirex-Relais

Erkennung

mit dazugehörigem Ringwandler



Alarm

mit dem Vigirex-Relais



Schutz

mit dem Leistungsschalter



Funktion

Vigirex-Relais messen über ihre entsprechenden Ringwandler den Differenzstrom in einer Elektroinstallation.

Einsatzmöglichkeiten für Vigirex-Relais:

- Fehlerstromschutz (RH10, RH21, RH68, RH86, RH99)
- Differenzstromüberwachung (RMH oder RH99)
- Fehlerstromschutz und Differenzstromüberwachung (RH197, RHUs und RHU).

Fehlerstrom-Schutzrelais

Schutzrelais steuern die Unterbrechung der Stromversorgung zu den überwachten Systemen zum Schutz von:

- Menschen vor indirektem Kontakt und, zusätzlich, vor direktem Kontakt
- Eigentum vor Brandgefahren
- Motoren.

Ein Relais löst den dazugehörigen Leistungsschalter aus, wenn der eingestellte Fehlerbetriebsstrom $I_{\Delta n}$ überschritten wird.

Abhängig vom Relais kann der Schwellenwert $I_{\Delta n}$ fest, vom Benutzer wählbar oder anpassbar sein und die Überschreitung kann durch eine digitale Anzeige der gemessenen Stromstärke oder eine LED signalisiert werden.

Der Fehlerstrom wird angezeigt:

- für das RH197 in einem Balkendiagramm aus 4 LEDs, die Niveaus anzeigen, die 20, 30, 40 und 50 % $I_{\Delta n}$ entsprechen
- für das RHUs und RHU über eine digitale Anzeige des Fehlerstromwerts.

Die Auslösung des Leistungsschalters kann entweder unverzögert oder verzögert sein. Bei manchen Relais kann die Zeitverzögerung angepasst werden.

Die Schutzrelais speichern den Fehlerstrom. Wenn der Fehler behoben und der Ausgangskontakt manuell zurückgesetzt wurde, kann das Relais erneut verwendet werden.

Differenzstrom-Überwachungsrelais

Diese Relais können zur Überwachung von nachlassender elektrischer Isolierung aufgrund der Alterung von Kabeln oder Erweiterungen der Installation verwendet werden.

Eine kontinuierliche Messung der Fehlerströme ermöglicht es, vorbeugende Wartungsmaßnahmen an den fehlerhaften Stromkreisen zu planen. Wenn die Fehlerströme zunehmen, kann dies eine komplette Abschaltung der Installation verursachen.

Das Steuerungssignal wird vom Relais ausgegeben, wenn der Schwellenwert des Fehlerstroms überschritten wird.

Abhängig vom Relais kann der Schwellenwert anpassbar oder vom Benutzer wählbar sein und die Überschreitung kann durch eine LED, ein Balkendiagramm oder eine digitale Anzeige der gemessenen Stromstärke signalisiert werden.

Der Fehlerstrom wird angezeigt:

- für das RH197 in einem Balkendiagramm aus 4 LEDs, die Niveaus anzeigen, die 20, 30, 40 und 50 % $I_{\Delta n}$ entsprechen
- für das RMH über eine digitale Anzeige des Fehlerstromwerts.

Das Steuerungssignal kann entweder unverzögert oder verzögert sein. Bei manchen Relais kann die Zeitverzögerung angepasst werden.

Differenzstrom-Überwachungsrelais speichern den Fehlerstrom nicht und ihr Ausgangskontakt wird automatisch zurückgesetzt, wenn der Fehler behoben wird.

Verwendung

Vigirex-Relais können für den Schutz und die Wartung auf allen Ebenen der Installation verwendet werden. Abhängig von den Relais können sie in TT-, IT- oder TNS-Niederspannungsinstallationen mit AC für Spannungen bis zu 1000 V und Frequenzen von 50/60 Hz verwendet werden.










Vigirex-Schutzrelais eignen sich für alle elektrischen Schaltanlagen, die auf dem Markt erhältlich sind.

Schutz von Verteilsystemen









Compact NSX und NSXm Schutz gegen Isolationsfehler durch ein zusätzliches Vigirex-Relais

Die Baureihe Vigirex ist dafür ausgelegt, sich für alle Installationssysteme zu eignen, und macht die Auswahl und Montage sehr einfach.

Übersicht über die Baureihe Vigirex

Schutzrelais					
Gerät					
					
	RH10M&P	RH21M&P	RH99M&P	RH197M&P	RHUs/RHU
Funktionen					
Schutz	<input checked="" type="checkbox"/>	<input checked="" type="checkbox"/>	<input checked="" type="checkbox"/>	<input checked="" type="checkbox"/>	<input checked="" type="checkbox"/>
Lokalmeldungen	<input checked="" type="checkbox"/>	<input checked="" type="checkbox"/>	<input checked="" type="checkbox"/>	<input checked="" type="checkbox"/>	<input checked="" type="checkbox"/>
Fern- meldungen	festverdrahtet			<input checked="" type="checkbox"/>	<input checked="" type="checkbox"/>
	über Kom. Modbus SL				<input checked="" type="checkbox"/> außer RHUs
Anzeige der Messung				<input checked="" type="checkbox"/>	<input checked="" type="checkbox"/>

B

Überwachungsrelais				Zentrales Überwachungsrelais	
Gerät					
					
	RH99M&P	RH197M&P	RHUs/RHU	RMH	RM12T
Funktionen					
Schutz		<input checked="" type="checkbox"/>	<input checked="" type="checkbox"/>		
Lokalmeldungen	<input checked="" type="checkbox"/>	<input checked="" type="checkbox"/>	<input checked="" type="checkbox"/>	<input checked="" type="checkbox"/>	
Fern- meldungen	festverdrahtet			<input checked="" type="checkbox"/>	<input checked="" type="checkbox"/>
	über Kommunikation			<input checked="" type="checkbox"/> außer RHUs	<input checked="" type="checkbox"/>
Anzeige der Messung		<input checked="" type="checkbox"/>	<input checked="" type="checkbox"/>	<input checked="" type="checkbox"/>	<input checked="" type="checkbox"/> 12 Messkanäle

Formate für alle Installationssysteme

Geräte vom Format Schneider Leitungsschutzschalter in der Baureihe Vigirex können auf einer DIN-Schiene (RH10, RH21, RH99 und RH197) oder an einer universellen Montageplatte mit Befestigungsansätzen (RH10, RH21 und RH99) montiert werden. Die 72 x 72 mm Geräte zur Frontplattenmontage (RH10, RH21, RH99, RH197, RMH, RHUs und RHU) werden mit Clips an Platten, Türen oder Frontplatten montiert.

Leitungsführungssystem	Geeignetes Format	
	Frontplattenmontage	DIN-Schiene
NS-Hauptschaltanlage	<input checked="" type="checkbox"/>	
Schaltanlage zur Stromverteilung	Instrumentenbereich	<input checked="" type="checkbox"/>
	modularer Gerätebereich	<input checked="" type="checkbox"/>
Motor-Control-Center (MCC)		<input checked="" type="checkbox"/> mit Clip-In-Ringwandler
Automatische Schaltanlage oder Maschinenpult		<input checked="" type="checkbox"/> mit Befestigungsansätzen
Endverteilergehäuse		<input checked="" type="checkbox"/>

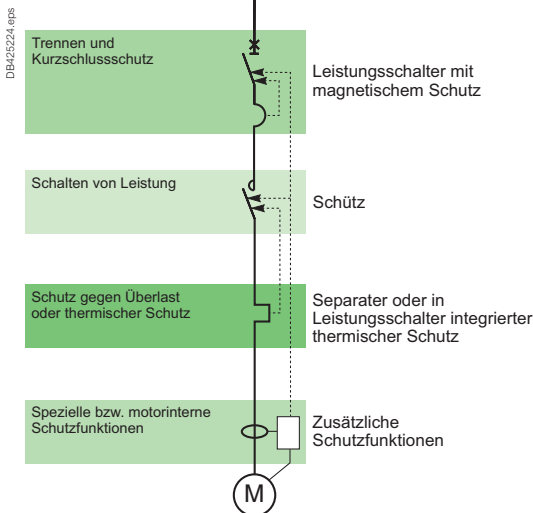
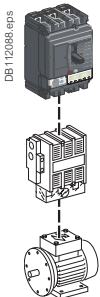
Compact NSX Motorschutz

Allgemeine Informationen zu Motorabgängen

B

Die wichtigsten Parameter für den Schutz von Motorstartern hängen ab von:

- der Anwendung (Art der angetriebenen Maschine, Betriebssicherheit, Schalthäufigkeit usw.),
 - der geforderten Betriebskontinuität,
 - den für Personen- und Anlagen einzuhaltenden Normen.
 - Folgende elektrische Funktionen sind sicherzustellen:
 - Trennen,
 - Schalten, im Allgemeinen mit langer Lebensdauer
 - Überlast- und Kurzschlusschutz, an den Motor angepasst,
 - ergänzende spezielle Schutzfunktionen.
- Ein Motorstarter muss die Bedingungen der Norm IEC 60947-4-1 im Hinblick auf Schütze und deren Schutz einhalten:
- Koordination der Abgangskomponenten,
 - Auslöseklassen der thermischen Relais,
 - Gebrauchskategorien für Schütze,
 - Koordination.



Funktionen der Schaltgeräte eines Motorstarters

Motorstarterfunktion

Ein Motorstarter umfasst eine Reihe von Geräten zum Schalten und Schützen des Motors sowie für den Schutz des Starters selbst.

Trennen

Seine Aufgabe besteht darin, alle aktiven Leiter vom vorgeschalteten Netz zu trennen, damit das Wartungspersonal am Motorstarter gefahrlos Eingriffe vornehmen kann.

Diese Funktion wird durch einen Leistungsschalter für den Motorschutz mit Trenneigenschaften und Verriegelung erfüllt.

Schalten

Manuelle, automatische oder fernbetätigte Ansteuerung des Motors (Starten) unter Berücksichtigung der Überlast beim Anlauf und für eine lange Lebensdauer. Diese Funktion wird von einem Schütz erfüllt. Wenn die Magnetspule mit Spannung versorgt wird, wird das Schütz geschlossen, wodurch über die Pole der Kreis zwischen dem Versorgungsnetz und dem Motor über den Leistungsschalter geschlossen wird.

Basisschutz

■ Kurzschlusschutz

Erfassung und schnellstmögliche Abschaltung von hohen Kurzschlussströmen, um die Beschädigung der Anlage zu verhindern. Diese Funktion wird durch einen Leistungsschalter mit magnetischer oder thermomagnetischer Auslösung erfüllt.

■ Überlastschutz

Erfassung von Überlastströmen und Motorstillstand, bevor die Temperaturerhöhung des Motors und der Leiter eine Beschädigung der Isolierungen verursacht.

Diese Funktion kann durch einen Leistungsschalter mit thermomagnetischer Auslösung oder ein separates thermisches Relais erfüllt werden.

Überlast: $I < 10 \times I_n$

Eine Überlast ist zurückzuführen auf:

- eine elektrische Ursache durch eine Netzstörung (z.B.: Phasenausfall, Spannung außerhalb Toleranzbereich usw.), eine mechanische Ursache durch eine Funktionsstörung des Prozesses (z.B.: zu hohes Drehmoment) oder die Beschädigung des Motors (z.B.: Lagervibrationen).

Diese beiden Ursachen haben auch eine zu lange Anlaufzeit zur Folge.

Impedanter Kurzschluss: $10 \times I_n < I < 50 \times I_n$

Im Allgemeinen auf die Beschädigung der Isolierung der Motorspulen oder beschädigte Versorgungskabel zurückzuführen.

Kurzschluss: $I > 50 \times I_n$

Dieser ziemlich seltene Fehler kann auf einen Anschlussfehler bei einer Wartungsmaßnahme zurückzuführen sein.

■ Phasenunsymmetrie und Phasenausfall

Phasenunsymmetrie oder Phasenausfall verursachen große Temperaturerhöhungen und Bremsmomente, die vorzeitige Beschädigungen des Motors verursachen können. Diese Effekte werden im Anlaufbetrieb verstärkt: Der Schutz muss quasi unmittelbar sein.

Ergänzende elektronische Schutzfunktionen

- Rotorblockierung.
- Unterlast.
- Langer Anlauf und Rotorstillstand.
- Isolierungsbedingter Erdschluss.

Motorstarterkombinationen

In der Norm IEC 60947 werden 3 Schaltgerätekombinationen für den Schutz von Motorstartern definiert:

Kombination mit 3 Schaltgeräten

- Leistungsschalter mit magnetischem Auslöser + Schütz + thermisches Relais.

Kombination mit 2 Schaltgeräten

- Leistungsschalter mit magnetischem und thermischem Auslöser + Schütz.

Kombination mit 1 Schaltgerät

- Leistungsschalter mit magnetischem und thermischem Auslöser und Schütz als integrierte Lösung (Modell TeSys U).

Compact NSX Motorschutz

Allgemeine Informationen zu Motorabgängen

Koordination von Schaltgeräten

Die verschiedenen Schaltgeräte eines Motorstarters müssen miteinander koordiniert werden. In der Norm IEC 60947-4-1 werden in Abhängigkeit vom Betriebszustand der Schaltgeräte nach einer genormten Kurzschlussprüfung 3 Koordinationstypen definiert.

Koordination Typ 1

- Es besteht keine Gefahr für Leben oder Eigentum.
- Der Schütz und/oder das thermische Überlastrelais sind möglicherweise beschädigt.
- Teile müssen möglicherweise vor einem weiteren Einsatz repariert und ersetzt werden.

Koordination Typ 2

- Es besteht keine Gefahr für Leben oder Eigentum.
- Schäden oder Anpassungen sind nicht erlaubt. Das Risiko von Kontaktverschweißung ist zulässig, solange sie einfach getrennt werden können.
- Nach dem Vorfall muss die Isolierung aufrechterhalten bleiben und der Motorabgang muss auch ohne die Reparatur oder den Ersatz von Teilen weiterhin einsetzbar sein.
- Eine schnelle Inspektion ist ausreichend, bevor das Gerät wieder eingesetzt wird.

Vollständige Koordination

- Weder eine Beschädigung noch die Gefahr des Verschweißens der Kontakte ist bei den Schaltgeräten, aus denen der Motorstarter besteht, zulässig. Die Wiederinbetriebnahme kann ohne Wartung erfolgen. Dieses Niveau wird durch die in ein Schaltgerät integrierten Lösungen wie beim Modell TeSys U erreicht.

Gebrauchskategorien für Schütze

Bei der betrachteten Motorstarterlösung bestimmt die Gebrauchskategorie der Schütze ihre Schalthäufigkeit und ihre Lebensdauer. Diese Wahl, die von den durch die Anwendung bedingten Betriebsbedingungen abhängt, kann zu einer Überdimensionierung des Schützes und des Schutzschalters führen. In der Norm IEC 60947 werden die folgenden Gebrauchskategorien für Schütze definiert.

Gebrauchskategorie der Schütze (AC-Strom)

Gebrauchskategorien der Schütze	Lastart	Steuerungsfunktion	Typische Anwendungen
AC-1	Nicht induktiv ($\cos \varphi \geq 0,8$)	Einschalten	Heizung, Verteilung
AC-2	Schleifringläufermotor ($\cos \varphi \geq 0,65$)	Anlassen Ausschalten während des Laufs Gegenstrombremsen Tippbetrieb	Drahtziehmaschine
AC-3	Käfigläufermotor ($\cos \varphi = 0,45$ bei ≤ 100 A) ($\cos \varphi = 0,35$ bei > 100 A)	Anlassen Ausschalten während des Laufs	Verdichter, Aufzüge, Pumpen, Mischer, Rolltreppen, Lüfter, Förderbänder, Klimaanlage
AC-4		Anlassen Ausschalten während des Laufs Gegenstrombremsen Drehrichtungsumkehr Tippbetrieb	Druckmaschinen, Drahtziehmaschinen

Gebrauchskategorie AC3: Koordinationstabellen gängiger Leistungsschalter-Schütze

Diese Kategorie bezieht sich auf asynchrone Käfigläufermotoren, deren Ausschaltung während des Laufs erfolgt; Dies ist die häufigste Anwendung (85 % der Fälle). Das Schütz liefert den Anlaufstrom und schaltet den Nennstrom bei einer Spannung von etwa 1/6 des Nennwertes aus. Die Ausschaltung ist einfach durchzuführen.

Die Koordinationstabellen Leistungsschalter-Schütz der Compact NSX sind für eine Kombination mit Schützen der Gebrauchskategorie AC3 vorgesehen, für die sie eine Koordination Typ 2 sicherstellen.

Gebrauchskategorie AC4: eventuelle Überdimensionierung

Diese Kategorie bezieht sich auf asynchrone Käfigläufermotoren, die mit Gegenstrombremsung oder Tippbetrieb arbeiten können. Das Schütz liefert den Anlaufstrom und kann diesen Strom bei einer Spannung ausschalten, die der Netzspannung entsprechen kann. Diese schwierigen Bedingungen erfordern die Überdimensionierung des Schützes und generell des Leistungsschalters in Bezug auf die Gebrauchskategorie AC3.

Compact NSX Motorschutz

Motorabgangseigenschaften und -lösungen

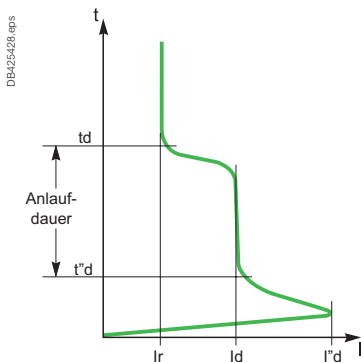
Die Auslöseklasse bestimmt die Auslösekennlinie des thermischen Schutzes (Kennlinie mit inverser Zeitcharakteristik) eines Motorstarters. In der Norm IEC 60947-4-1 werden die Auslöseklassen 5, 10, 20 und 30 definiert. Diese Werte sind die maximalen Werte für die Dauer eines Motoranlaufs in Sekunden bei einem Anlaufstrom von $7,2 \times I_r$ (I_r = Einstellung des thermischen Schutzes, angegeben auf dem Typenschild des Motors).

Beispiel: Bei Klasse 20 muss ein Motor bei einem Anlaufstrom von $7,2 I_r$ seinen Anlauf nach 20 Sekunden (zwischen 6 und 20 s) abgeschlossen haben.

B

Nach genormten Werten in kW

Bemess.- betriebs- leistung	Richtwerte der Bemessungsbetriebsströme I_e (A) bei:			
	230 V	400 V	500 V	690 V
kW	A	A	A	A
0,06	0,35	0,32	0,16	0,12
0,09	0,52	0,3	0,24	0,17
0,12	0,7	0,44	0,32	0,23
0,18	1	0,6	0,48	0,35
0,25	1,5	0,85	0,68	0,49
0,37	1,9	1,1	0,88	0,64
0,55	2,6	1,5	1,2	0,87
0,75	3,3	1,9	1,5	1,1
1,1	4,7	2,7	2,2	1,6
1,5	6,3	3,6	2,9	2,1
2,2	8,5	4,9	3,9	2,8
3	11,3	6,5	5,2	3,8
4	15	8,5	6,8	4,9
5,5	20	11,5	9,2	6,7
7,5	27	15,5	12,4	8,9
11	38	22	17,6	12,8
15	51	29	23	17
18,5	61	35	28	21
22	72	41	33	24
30	96	55	44	32
37	115	66	53	39
45	140	80	64	47
55	169	97	78	57
75	230	132	106	77
90	278	160	128	93
110	340	195	156	113
132	400	230	184	134
160	487	280	224	162
200	609	350	280	203
250	748	430	344	250
315	940	540	432	313



Typische Anlaufkennlinie eines Motors

Auslöseklasse eines thermischen Schutzes

Der Motorstarter enthält einen thermischen Schutz, der in den Leistungsschalter integriert werden kann. Dieser Schutz muss eine an den Motoranlauf angepasste Auslöseklasse haben. Die Anlaufdauer der Motoren variiert nämlich je nach Anwendung von einigen Sekunden (Leeranlauf) bis zu einigen Dutzend Sekunden (mit großer Trägheit angetriebene Maschine).

In der Norm IEC 60947-4-1 werden die folgenden Auslöseklassen in Abhängigkeit vom Einstellstrom I_r des thermischen Schutzes definiert.

Auslöseklasse der thermischen Relais nach ihrem Einstellstrom

Klasse	1,05 I_r [1]	1,2 I_r [1]	1,5 I_r [2]	7,2 I_r [1]
5	$t > 2h$	$t < 2h$	$t < 2 \text{ min}$	$2s < t \leq 5s$
10	$t > 2h$	$t < 2h$	$t < 4 \text{ min}$	$4s < t \leq 10s$
20	$t > 2h$	$t < 2h$	$t < 8 \text{ min}$	$6s < t \leq 20s$
30	$t > 2h$	$t < 2h$	$t < 12 \text{ min}$	$9s < t \leq 30s$

[1] Zeit ab einem kalten Zustand (Motor im Stillstand und kalt)

[2] Zeit ab einem warmen Zustand (Motor im Normalbetrieb)

Ströme bei Nennlast der asynchronen Käfigläufermotoren

Nach genormten Werten in hp

Bemess.- betriebs- leistung	Richtwerte der Bemessungsbetriebsströme I_e (A) bei						
	110 - 120 V	200 V	208 V	220 - 240 V	380 - 415 V	440 - 480 V	550 - 600 V
hp							
1/2	4,4	2,5	2,4	2,2	1,3	1,1	0,9
3/4	6,4	3,7	3,5	3,2	1,8	1,6	1,3
1	8,4	4,8	4,6	4,2	2,3	2,1	1,7
1 1/2	12	6,9	6,6	6	3,3	3	2,4
2	13,6	7,8	7,5	6,8	4,3	3,4	2,7
3	19,2	11	10,6	9,6	6,1	4,8	3,9
5	30,4	17,5	16,7	15,2	9,7	7,6	6,1
7 1/2	44	25,3	24,2	22	14	11	9
10	56	32,2	30,8	28	18	14	11
15	84	48,3	46,2	42	27	21	17
20	108	62,1	59,4	54	34	27	22
25	136	78,2	74,8	68	44	34	27
30	160	92	88	80	51	40	32
40	208	120	114	104	66	52	41
50	260	150	143	130	83	65	52
60	-	177	169	154	103	77	62
75	-	221	211	192	128	96	77
100	-	285	273	248	165	124	99
125	-	359	343	312	208	156	125
150	-	414	396	360	240	180	144
200	-	552	528	480	320	240	192
250	-	-	-	604	403	302	242
300	-	-	-	722	482	361	289

Hinweis: 1 hp = 0,7457 kW.

Anlaufgrößen eines Asynchronmotors

Die wichtigsten Parameter für den Direktanlauf eines asynchronen Drehstrommotors (90 % der Anwendungen) sind folgende:

■ I_r : Nennstrom

Aufgenommen vom Motor unter Vollast (z.B.: ca. 100 A eff bei 55 kW/400 V).

■ I_d : Anlaufstrom

Aufgenommen vom Motor während des Anlaufs: im Durchschnitt $7,2 I_r$ während einer Dauer t_d von 5 bis 30 s je nach Anwendung (z.B.: 720 A eff für 10 s). Diese Werte bestimmen die Wahl der Auslöseklasse und eine mögliche zusätzliche Schutzfunktion „Anlaufzeit zu lang“.

■ $I'd$: Spitzenwert des Anlaufstroms

Subtransienter Strom beim Einschalten, bei den ersten beiden Halbwellen: im Durchschnitt $14 I_r$ für 10 bis 15 ms (z.B.: 1840 A Spitze).

Die Einstellungen der Schutzfunktionen müssen den Motor effektiv schützen, vor allem durch eine geeignete Auslöseklasse des thermischen Relais, wobei der Spitzenwert des Anlaufstroms übergangen wird.

Compact NSX Motorschutz

Motorabgangslösungen

B

Die Leistungsschalter Compact NSX ermöglichen die Realisierung von folgenden Motorstarterkombinationen:

- mit drei Schaltgeräten: mit magnetischem Auslösesystem MA oder 1.3-M,
- zwei Geräte, einschließlich elektronischer Auslösegeräte vom Typ 2 M oder 6 E-M.

Sie sind für die Kombination mit Schützen der Gebrauchskategorie AC3 (80 % der Fälle) vorgesehen, mit der sie eine Koordination Leistungsschalter-Schütz Typ 2 sicherstellen.

Bei der Gebrauchskategorie AC4 erfordern die schwierigen Bedingungen generell die Überdimensionierung des Leistungsschalters im Verhältnis zur Kategorie AC3.

Leistungsschalter für den Motorschutz Compact NSX

Die Leistungsschalter Compact NSX enthalten eine Auswahl an Auslösesystemen für die Realisierung von Motorstarterkombinationen mit 2 oder 3 Schaltgeräten. Die Schutzfunktionen werden für einen Dauerbetrieb bei 65 °C eingestellt.

Kombinationen mit 3 Schaltgeräten

- 1 Leistungsschalter NSX mit Auslösesystem MA oder Micrologic 1.3-M
- 1 Schütz
- 1 thermisches Relais

Kombinationen mit 2 Schaltgeräten

- 1 Leistungsschalter Compact NSX
 - mit elektronischem Auslösesystem Micrologic 2.2-M oder 2.3-M
 - oder mit elektronischem Auslösesystem Micrologic 6 E-M. Diese Ausführung enthält außerdem zusätzliche Schutzfunktionen sowie Universalmessgeräte-Funktionen.
- 1 Schütz.

Typ des Motorschutzes		3 Geräte		2 Geräte	
Leistungsschalter Compact NSX		NSX100/160/250	NSX400/630	NSX100 bis 630	
Auslöser	Koordination Typ 2 mit	Schütz + thermischem Relais		Schütz	
	Typ Technologie	MA Magnetisch	Micrologic 1.3 M Elektronisch	Micrologic 2 M Elektronisch	Micrologic 6 E-M Elektronisch
Thermisches Relais	Separat	●	●		
	Integriert mit Klasse 5			●	●
	10			●	●
	20			●	●
	30				●
Schutzfunktionen des Leistungsschalters Compact NSX					
Kurzschluss		●	●	●	●
Überlast				●	●
Isolierungsbedingter Erdschluss					●
Spezielle Motoren	Phasenunsymmetrie			●	●
	Rotorblockierschutz				●
	Unterlast				●
	Anlaufzeit zu lang				●
Integrierte Universalmessgerät-Funktionen					
I, U, Energie					●
Betriebsdatenerfassung					
Zähler (Schaltspiele, Auslösung, Alarme, Betriebsstunden)					●
Kontaktverschleißanzeige					●
Lastprofil und thermisches Abbild					●

> Entdecken Sie unser Angebot für spezifischen Motorschutz:
TeSys GV

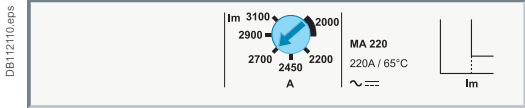


LVCATESGV_EN

Compact NSX Motorschutz

Unverzögerte Auslösegeräte MA

Die magnetischen Auslösesysteme MA werden für die Realisierung von Motorstarterkombinationen mit 3 Schaltgeräten verwendet. Alle Leistungsschalter Compact NSX100/160/250 der Typen B/F/H/N/S/L können mit ihnen bestückt werden. Sie schützen Motoren bis 110 kW bei 400 V gegen Kurzschluss.



B

Magnetische Auslösesysteme MA

Bei Verteilungsanwendungen werden Leistungsschalter mit nur magnetischen Auslösegeräten MA verwendet:

- zum Kurzschlusschutz von sekundären Wicklungen von NS/NS-Transformatoren mit Überlastschutz auf der Primärseite.
- als Alternative zu einem Lasttrennschalter am Kopf einer Schaltanlage, um für einen Kurzschlusschutz zu sorgen.

Sie werden jedoch hauptsächlich gemeinsam mit einem thermischen Überlastrelais und einem Schütz oder Motorabgang für Motorschutzanwendungen verwendet.

Schutzfunktionen

Magnetischer Schutz (Im)

Kurzschlusschutz mit einem anpassbaren Ansprechwert Im, der beim Überschreiten des Ansprechwerts eine unverzögerte Auslösung bewirkt.

- **Im = In x ...** wird in Ampere an einem Drehregler für den Bereich 6 bis 14 x In für Bemessungsgrößen von 2,5 bis 100 A oder 9 bis 14 In für Bemessungsgrößen von 150 bis 220 A eingestellt.

Ausführung der Schutzfunktion

- 3-polig (3P 3D): Schaltanlagenrahmen mit 3 Polen (3P), die alle 3 geschützt sind (3D).
- 4-polig (4P 3D): Schaltanlagenrahmen mit 4 Polen (4P), von denen 3 geschützt sind (3D).

Magnetische Auslösesysteme MA 2,5 bis 220

Nennstrom (A)	In bei 65 °C [1]	2,5	6,3	12,5	25	50	100 [1]	150	220	
Leistungsschalter	Compact NSX100	●	●	●	●	●	●	-	-	
	Compact NSX160	-	-	-	●	●	●	●	-	
	Compact NSX250	-	-	-	-	-	●	●	●	
Unverzögerter magnetischer Schutz										
Ansprechwert (A) Genauigkeit ±20 %	Im = In x ...	Einstellbar von 6 bis 14 x In (Einstellungen 6, 7, 8, 9, 10, 11, 12, 13, 14)						Einstellbar von 9 bis 14 x In (Einstellungen 9, 10, 11, 12, 13, 14)		
Verzögerung (ms)	tm	Fest								

[1] MA100 3P einstellbar von 6 bis 14 x In.
MA100 4P einstellbar von 9 bis 14 x In.

Hinweis: Alle Auslösesysteme sind mit einer plombierbaren transparenten Abdeckung versehen, die den Zugriff zu den Einstellungen verhindert.

Compact NSX Motorschutz

Unverzögerte Auslösegerät Micrologic 1.3 M

Die Überstromauslösesysteme Micrologic 1.3-M werden für Motorstarterkombinationen mit 3 Schaltgeräten mit Compact NSX400/630 der Typen B/F/H/N/S/L verwendet.

Sie schützen bei diesen Nennströmen Motoren bis 250 kW bei 400 V gegen Kurzschluss.

Sie bieten die Vorteile der Elektronik:

- Einstellgenauigkeit,
- Prüfmöglichkeiten,
- Signalisierung LED „Ready“.

Überstromauslösesysteme Micrologic 1.3-M

Die Leistungsschalter mit Überstromauslösesystem Micrologic 1.3-M werden mit einem thermischen Relais und einem Schütz kombiniert.

Schutzfunktionen

Die Einstellung erfolgt über einen Schalter.

Kurzschlüsse: Kurzzeitverzögerter Kurzschlussschutz (Isd)

Schutz mit einstellbarem Ansprechwert Isd. Mit dem Ansprechwert Isd ist eine sehr geringe Verzögerung verbunden, um den Spitzenwert beim Anlauf der Motoren zu übergehen.

- Isd ist in Ampere über Schalter einstellbar von 5 bis 13 x In, also:
 - bei Nennstrom 320 A von 1600 bis 4160 A,
 - bei Nennstrom 500 A von 2500 bis 6500 A.

Kurzschlüsse: Unverzögerter, nicht einstellbarer Kurzschlussschutz (Ii)

Unverzögerter Kurzschlussschutz mit nicht einstellbarem Ansprechwert Ii.

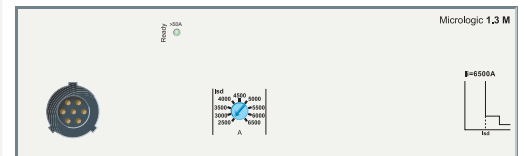
Ausführung der Schutzfunktion

- Dreipolig (3P 3d): Gehäuse mit 3 Polen (3P), die alle 3 geschützt sind (3d).

Anzeige

Frontseitige Anzeige

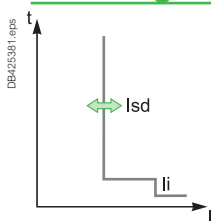
- LED „Ready“ grün: langsames Blinken bestätigt die einwandfreie Funktion der Schutzfunktion.



DB112108.eps

B

Micrologic 1.3 M



Nennstrom (A)	In bei 65 °C [1]	320	500
Leistungsschalter	Compact NSX400	●	-
	Compact NSX630	●	●
S Kurze Verzögerung			
Ansprechwert (A)	Isd	einstellbar direkt in Ampere	
Genauigkeit ± 15 %		9 Einstellwerte: 1600, 1920, 2440, 2560, 2880, 3200, 3520, 3840, 4160 A	9 Einstellwerte: 2500, 3000, 3500, 4000, 4500, 5000, 5500, 6000, 6500 A
Verzögerung (ms)	tsd	nicht einstellbar	
	Befehlsmindestdauer	10	
	Gesamtausschaltzeit	60	
I Unverzögerter Schutz			
Ansprechwert (A)	Ii nicht einstellbar	4800	6500
Genauigkeit ± 15 %	Befehlsmindestdauer	0	
	Gesamtausschaltzeit	30 ms	

[1] Die Motornormen erfordern einen Betrieb bei 65 °C. Um dies zu berücksichtigen, werden die Nennströme der Leistungsschalter reduziert (siehe Seiten E-14 bis E-17).

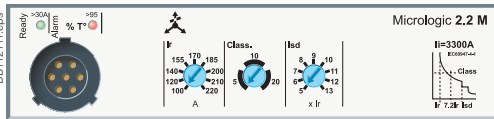
Compact NSX Motorschutz

Elektronische Auslösegeräte Micrologic 2.2 / 2.3 M

Die Überstromauslösesysteme Micrologic 2-M enthalten einen integrierten magnetischen und thermischen Schutz. Sie werden für die Realisierung von Motorstarterkombinationen mit 2 Schaltgeräten verwendet und können in alle Compact NSX100 bis 630 der Typen B/F/H/N/S/L eingebaut werden.

Sie schützen Motoren bis 315 kW bei 400 V gegen

- Kurzschluss,
- Überlast mit Möglichkeit der Wahl einer Auslöseklasse 5, 10 oder 20,
- Phasenunsymmetrie.



Die Leistungsschalter mit Überstromauslösesystem Micrologic 2.2/2.3-M verfügen über ein integriertes thermisches Relais mit inverser Zeitcharakteristik. Sie werden mit einem Schütz kombiniert.

Schutzfunktionen

Die Einstellungen erfolgen über Drehschalter.

Überlast (oder thermischer Schutz): Langzeitverzögerter Überlastschutz mit Auslöseklasse (Ir)

Thermischer Überlastschutz mit inverser Zeitcharakteristik mit einstellbarem Ansprechwert Ir.

Die Einstellungen erfolgen in Ampere. Die Auslösekennlinie des langzeitverzögerten Schutzes, die die Verzögerungszeit t_r bis zur Auslösung angibt, wird durch die gewählte Auslöseklasse definiert.

Auslöseklasse (class.)

Gewählt in Abhängigkeit von der normalen Anlaufzeit des Motors:

- Klasse 5: Anlaufzeit unter 5 s,
- Klasse 10: Anlaufzeit unter 10 s,
- Klasse 20: Anlaufzeit unter 20 s.

Bei einer gewählten Klasse muss sichergestellt sein, dass alle Komponenten, aus denen der Motorstarter besteht, so dimensioniert sind, dass sie den Anlaufstrom von 7,2 Ir ohne übermäßige Erwärmung während des entsprechenden Anlaufzeitraums aushalten.

Kurzschlüsse: Kurzzeitverzögerter Kurzschlusschutz (Isd)

Schutz mit einstellbarem Ansprechwert **Isd**. Mit dem Ansprechwert Isd ist eine sehr geringe Verzögerung verbunden, um den Spitzenwert beim Anlauf der Motoren zu übergehen.

Kurzschlüsse: Unverzögerter, nicht einstellbarer Kurzschlusschutz (Ii)

Unverzögerter Kurzschlusschutz mit nicht einstellbarem Ansprechwert **Ii**.

Phasenunsymmetrie und -ausfall (Iunbal) (⚡)

Die Schutzfunktion bewirkt das Öffnen des Leistungsschalters bei Phasenunsymmetrie:

- über einem festen Ansprechwert **Iunbal** von 30 %,
- nach einer nicht einstellbaren Verzögerung **tunbal** von:
 - 0,7 s beim Anlauf,
 - 4 s im Normalbetrieb.

Ein Phasenausfall ist ein extremer Fall von Unsymmetrie, der unter den gleichen Bedingungen zu einer Auslösung führt.

Anzeigen

Frontseitige Anzeige

- LED „Ready“, grün: langsames Blinken, wenn der Leistungsschalter einsatzbereit ist.
- Rote Alarm-LED, die mit dem Motorbetrieb verknüpft ist: Dauerlicht, wenn das thermische Abbild des Läufers oder des Ständers bei > 95 % der zulässigen Erwärmung liegt.

Fernanzeige über Modul SDTAM

Die Compact NSX mit Micrologic 2 können mit einem Modul SDTAM für Motoranwendungen bestückt werden, das Folgendes bietet:

- ein Signalisierungs-Kontakt für Überlast des Leistungsschalters,
- ein Kontakt für den Öffnungsbefehl des Schützes. Bei Überlast oder Phasenunsymmetrie wird dieser Ausgang 400 ms vor der Auslösung des Leistungsschalters aktiviert, wodurch dieser nicht geöffnet wird.

Dieses Modul benutzt den Steckplatz für MN/MX und OF1.



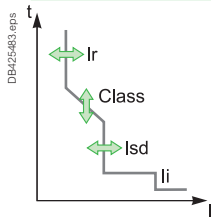
Relaismodul SDTAM für Fernanzeige, mit Klemmenleiste

Hinweis: Alle Auslösesysteme sind mit einer plombierbaren transparenten Abdeckung versehen, die den Zugriff zu den Einstellungen verhindert.

Compact NSX Motorschutz

Elektronische Auslösegeräte Micrologic 2.2 / 2.3 M

Micrologic 2.2 / 2.3 M



Nennstrom (A)	I_n bei 65 °C ^[1]	25	50	100	150	220	320	500
Leistungsschalter	Compact NSX100	●	●	●	-	-	-	-
	Compact NSX160	●	●	●	●	-	-	-
	Compact NSX250	●	●	●	●	●	-	-
	Compact NSX400	-	-	-	-	-	●	-
	Compact NSX630	-	-	-	-	-	●	●

L Überlast (oder thermischer Schutz): Langzeitverzögerter Überlastschutz mit Auslöseklasse

Anspruchswert (A) Auslösung zwischen 1,05 und 1,20 I_r	I_r	Wert nach Nennstrom des Auslösers (I_n) und Einstellstufe des Wahlschalters									
$I_n = 25$ A	$I_r =$	12	14	16	18	20	22	23	24	25	
$I_n = 50$ A	$I_r =$	25	30	32	36	40	42	45	47	50	
$I_n = 100$ A	$I_r =$	50	60	70	75	80	85	90	95	100	
$I_n = 150$ A	$I_r =$	70	80	90	100	110	120	130	140	150	
$I_n = 220$ A	$I_r =$	100	120	140	155	170	185	200	210	220	
$I_n = 320$ A	$I_r =$	160	180	200	220	240	260	280	300	320	
$I_n = 500$ A	$I_r =$	250	280	320	350	380	400	440	470	500	

Auslöseklasse gemäß IEC 60947-4-1

Verzögerung (s) nach gewählter Auslöseklasse	t_r	1,5 x I_r	120	240	480	Werte im warmen Zustand				
		6 x I_r	6,5	13,5	26	Werte im kalten Zustand				
		7,2 x I_r	5	10	20	Werte im kalten Zustand				

Thermisches Gedächtnis

20 Minuten vor und nach dem Auslösen

Kühlhelfer

nicht einstellbar – eigenbelüfteter Motor

S₀ Kurzschlüsse: Kurzzeitverzögerter Kurzschlusschutz mit fest eingestellter Verzögerung

Anspruchswert (A) Genauigkeit ±15 %	$I_{sd} = I_r \times \dots$	5	6	7	8	9	10	11	12	13
Verzögerung (ms)	t_{sd}	nicht einstellbar								
	Befehlsmindestdauer	10								
	Gesamtausschaltzeit	60								

I Kurzschlüsse: Unverzögerter, nicht einstellbarer Kurzschlusschutz

Anspruchswert (A) Genauigkeit ±15 %	I_{li} nicht einstellbar	425	750	1500	2250	3300	4800	6500
Verzögerung (ms)	Befehlsmindestdauer	0						
	Gesamtausschaltzeit	30						

Phasenunsymmetrie/Phasenausfall

Anspruchswert (A) Genauigkeit ±20 %	I_{unbal} in % des Strommittelwertes ^[2]	> 30 %
Verzögerung (s)	nicht einstellbar	0,7 s beim Anlauf 4 s im Normalbetrieb

[1] Die Motornormen erfordern einen Betrieb bei 65 °C. Um dies zu berücksichtigen, werden die Nennströme der Leistungsschalter reduziert (siehe Seiten E-14 bis E-17).

[2] Der Unsymmetrieanteil wird für die in Bezug auf den mittleren Strom am stärksten unsymmetrische Phase gemessen.



Compact NSX Motorschutz

Elektronische Auslösegeräte Micrologic 6 E-M

Micrologic 6.E-M wird für die Realisierung von Motorstarterkombinationen mit 2 Schaltgeräten verwendet.

Dieses Auslösesystem hat die gleichen Schutzfunktionen wie Micrologic 2-M:

- Kurzschluss,
- Überlast mit Möglichkeit der Auswahl der gleichen Auslöseklassen 5, 10, 20 sowie die Klasse 30 (Anlauf von Maschinen mit großer Trägheit).

Darüber hinaus umfasst dieses System spezielle Funktionen für den Motorschutz, die über Tasten eingestellt werden können.



B

Schutzfunktionen

Die Schutzfunktionen sind zu Micrologic 2-M identisch und können zusätzlich über Tasten feineingestellt werden.

Die Änderung der Einstellungen über die Tasten wird per Mikroschalter verriegelt der Änderungen verhindert . Die Verriegelung wird nach einer Inaktivitätszeit von 5 min. automatisch wieder verschlossen. Eine plombierbare transparente Abdeckung schützt die Dreh- und Mikroschalter gegen Zugriff. Bei geschlossener Abdeckung können die Einstellungen und Messwerte weiterhin angezeigt werden.

Überlast (oder thermischer Schutz), Klasse, Kurzschlusschutz

Langzeitverzögerter, kurzzeitverzögerter oder unverzögerter Schutz wie bei Micrologic 2-M. Zusätzlich die Klasse 30 für den langzeitverzögerten Schutz und die Parametrierung belüfteter oder fremdbelüfteter Motor ().

Erdschlussschutz (I_g)

Erdschlussschutz mit einem einstellbaren Ansprechwert **I_g** (mit Schaltstellung „AUS“) und einer einstellbaren Zeitverzögerung **t_g**.

Phasenunsymmetrie oder Phasenausfall (I_{unbal})

Die Schutzfunktion bewirkt das Öffnen des Leistungsschalters bei Phasenunsymmetrie:

- über einem zwischen 10 und 40 % (standardmäßig 30 %) einstellbaren Ansprechwert **I_{unbal}**, mit Feineinstellung
- nach einer Verzögerung **t_{unbal}**:
 - 0,7 s beim Anlauf,
 - einstellbar von 1 bis 10 s (standardmäßig 4 s) im Normalbetrieb.

Der Phasenausfall ist ein extremer Fall von Unsymmetrie, der unter den gleichen Bedingungen zu einer Auslösung führt.

Rotorblockierschutz (I_{jam})

Diese Schutzfunktion erfasst eine Blockierung der Motorwelle, verursacht durch die Last. Während der Anlaufzeit des Motors (siehe Seite B-37), ist diese Funktion gesperrt. Im Dauerbetrieb bewirkt sie eine Auslösung

- über dem von 1 bis 8 x I_r einstellbaren Ansprechwert **I_{jam}**, mit Feineinstellung,
- in Kombination mit einer von 1 bis 30 s einstellbaren Verzögerung **t_{jam}**.

Unterlastschutz (Mindeststrom) (I_{und})

Diese Schutzfunktion erfasst den Leerlaufbetrieb des Motors auf Grund einer zu geringen angetriebenen Last (z.B.: Pumpenentwässerung). Sie spricht auf einen minimalen Phasenstrom an. Während der Anlaufzeit des Motors (siehe Seite B-37), ist sie immer aktiv. Im Dauerbetrieb bewirkt sie eine Auslösung

- unter dem von 0,3 bis 0,9 x I_r einstellbaren Ansprechwert **I_{und}**, mit Feineinstellung,
- in Kombination mit einer von 1 bis 200 s einstellbaren Verzögerung **t_{und}**.

Anlaufzeit zu lang (I_{long})

Diese Schutzfunktion wirkt zusätzlich zum thermischen Schutz (Klasse). Sie ermöglicht eine bessere Anpassung des Schutzes an die Anlaufparameter. Sie erfasst einen anormalen Motoranlauf: Der Anlaufstrom bleibt zu hoch oder zu niedrig in Bezug auf einen Ansprechwert und eine Verzögerung. Sie bewirkt die Auslösung

- in Bezug auf einen von 1 bis 8 x I_r einstellbaren Ansprechwert **I_{long}**, mit Feineinstellung,
- in Kombination mit einer von 1 bis 200 s einstellbaren Verzögerung **t_{long}** (siehe „Anlaufzeit zu lang“ Seite B-37).

Hinweis: Alle Auslösesysteme sind mit einer plombierbaren transparenten Abdeckung versehen, die den Zugriff zu den Einstellungen verhindert.

Compact NSX Motorschutz

Elektronische Auslösegeräte Micrologic 6 E-M

Fehleranzeige

Bei einer Fehlerauslösung werden die Fehlerquelle (Ir, Isd, li, Ig, lunbal, ljam), die fehlerhafte Phase und der ausgeschaltete Strom angezeigt.

Anzeigen

Frontseitige Anzeige

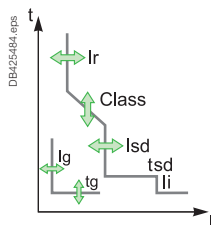
- LED „Ready“ grün: langsames Blinken, wenn der Leistungsschalter einsatzbereit ist.
- Rote Alarm-LED, die mit dem Motorbetrieb verknüpft ist: Dauerlicht, wenn das thermische Abbild des Läufers oder des Ständers bei > 95 % der zulässigen Erwärmung liegt.

Fernanzeige über Modul SDTAM oder SDx

Siehe Beschreibung auf Seite C-31 für SDTAM und für SDx.

B

Micrologic 6.2 / 6.3 E-M



Nennstrom (A)	In bei 65 °C [1]	25	50	80	150	220	320	500
Leistungsschalter	Compact NSX100	●	●	●	-	-	-	-
	Compact NSX160	●	●	●	●	-	-	-
	Compact NSX250	●	●	●	●	●	-	-
	Compact NSX400	-	-	-	-	-	●	-
	Compact NSX630	-	-	-	-	-	●	●

L Überlast: Langzeitverzögerter Überlastschutz

Ansprechwert (A)	Ir	über Schalter	Wert nach Nennstrom des Auslösers (In) und Einstellungen des Drehschalters														
Auslösung zwischen 1,05 und 1,20 Ir	In = 25 A	Ir =	12	14	16	18	20	22	23	24	25						
	In = 50 A	Ir =	25	30	32	36	40	42	45	47	50						
	In = 80 A	Ir =	35	42	47	52	57	60	65	72	80						
	In = 150 A	Ir =	70	80	90	100	110	120	130	140	150						
	In = 220 A	Ir =	100	120	140	155	170	185	200	210	220						
	In = 320 A	Ir =	160	180	200	220	240	260	280	300	320						
	In = 500 A	Ir =	250	280	320	350	380	400	440	470	500						
		über Tastenfeld	Feineinstellung in 1 A-Stufen, mit Max. festgelegt durch die Schalterposition														
Auslöseklasse gemäß IEC 60947-4-1			5	10	20	30											
Verzögerung (s) nach gewählter Auslöseklasse	tr	1,5 x Ir	120	240	480	720	Werte im warmen Zustand										
		6 x Ir	6,5	13,5	26	38	Werte im kalten Zustand										
		7,2 x Ir	5	10	20	30	Werte im kalten Zustand										
Thermisches Gedächtnis			20 Minuten vor und nach dem Auslösen														
Kühllüfter			Parametrierung eigen- oder fremdbelüfteter Motor														

S_n Kurzschlüsse: Kurzzeitverzögerter Kurzschlussschutz mit fest eingestellter Verzögerung

Ansprechwert (A)	Isd = Ir x ...	5	6	7	8	9	10	11	12	13	
Genauigkeit ±15 %		Fein Anpassung mit der Tastatur in Schritten von 0,5 x Ir									
Verzögerung	tsd	nicht einstellbar									
	Befehlsmindestdauer	10 ms									
	Gesamtausschaltzeit	60 ms									

I Kurzschlüsse: Unverzögerter, nicht einstellbarer Kurzschlussschutz

Ansprechwert (A)	li nicht einstellbar	425	750	1200	2250	3300	4800	6500
Genauigkeit ±15 %	Befehlsmindestdauer	0 ms						
	Gesamtausschaltzeit	30 ms						

G Erdschlussschutz

Ansprechwert (A)	Ig = In x ...	über Drehschalter										
Genauigkeit ±10 %	In = 25 A	Ig =	0,6	0,6	0,6	0,6	0,7	0,8	0,9	1	Aus	
	In = 50 A	Ig =	0,3	0,4	0,5	0,6	0,7	0,8	0,9	1	Aus	
	In > 50 A	Ig =	0,2	0,3	0,4	0,5	0,6	0,7	0,8	1	Aus	
			Feineinstellung in Stufen von 0,05 x In									
Verzögerung (ms)	tg	0	0,1	0,2	0,3	0,4						
	Befehlsmindestdauer	20	80	140	230	350						
	Gesamtausschaltzeit	80	140	200	320	500						

[1] Die Motornormen erfordern einen Betrieb bei 65 °C. Um dies zu berücksichtigen, werden die Nennströme der Leistungsschalter reduziert (siehe Seiten E-14 bis E-17).

[2] Der Unsymmetrieanteil wird für die in Bezug auf den mittleren Strom am stärksten unsymmetrische Phase gemessen.

Compact NSX Motorschutz

Elektronische Auslösegeräte Micrologic 6 E-M

Micrologic 6.2 / 6.3 E-M

Phasenunsymmetrie oder Phasenausfall

Ansprechwert (A) Genauigkeit $\pm 20\%$	lunbal = in % des mittl. Stroms ^[2]	Einstellbar von 10 bis 40% - Standardeinstellung 30% Feineinstellung in 1%-Stufen über Tasten Beim Anlauf des Motors aktiv
Verzögerung (s)	tunbal	0,7 s beim Anlauf 1 bis 10 s im Normalbetrieb - Standardeinstellung = 4 s Feineinstellung in 1 s-Stufen über Tasten

Rotorblockierschutz

Ansprechwert (A) Genauigkeit $\pm 10\%$	ljam = $I_r \times \dots$	1 bis $8 \times I_r$ bei Position Off - Standardeinstellung = Off Feineinstellung in Stufen von $I_r \times 0,1$ über Tasten Beim Anlauf des Motors gesperrt
Verzögerung (s)	tjam =	1 bis 30 s Feineinstellung in 1 s-Stufen über Tasten - Standardeinstellung = 5 s

Unterlastschutz (Mindeststrom)

Ansprechwert (A) Genauigkeit $\pm 10\%$	lund = $I_r \times \dots$	0,3 bis $0,9 \times I_r$ bei Position Off - Standardeinstellung = Off Feineinstellung in Stufen von $I_r \times 0,01$ über Ecoreach -Software Beim Anlauf des Motors aktiv
Verzögerung (s)	tund =	1 bis 200 s Feineinstellung in 1 s-Stufen über Ecoreach -Software - Standardeinstellung = 10 s

Anlaufzeit zu lang

Ansprechwert (A) Genauigkeit $\pm 10\%$	llong = $I_r \times \dots$	1 bis $8 \times I_r$ bei Position Off - Standardeinstellung = Off Feineinstellung in Stufen von $I_r \times 0,01$ über Ecoreach -Software Beim Anlauf des Motors aktiv
Verzögerung (s)	tlong =	1 bis 200 s Feineinstellung in 1 s-Stufen über Ecoreach -Software - Standardeinstellung = 10 s

[1] Die Motornormen erfordern einen Betrieb bei 65 °C. Um dies zu berücksichtigen, werden die Nennströme der Leistungsschalter reduziert (siehe Seiten E-14 bis E-17).

[2] Der Unsymmetrieteil wird für die in Bezug auf den mittleren Strom am stärksten unsymmetrische Phase gemessen.

Ergänzende technische Daten

Phasenunsymmetrie

Die Unsymmetrie des dreiphasigen Systems lässt sich beobachten, wenn die drei Spannungen in Bezug auf die Amplitude nicht gleich sind und/oder nicht gegeneinander um 120° phasenverschoben sind. Dies ist im Wesentlichen auf schlecht über das Netz verteilte einphasige Lasten zurückzuführen, die die Spannungen zwischen den Phasen aus dem Gleichgewicht bringen. Diese Unsymmetrien erzeugen Gegenkomponenten des Stroms, die Bremsmomente und die Erwärmung der Asynchronmaschinen bewirken, was zu einer vorzeitigen Alterung der Maschinen führt.

Phasenausfall

Der Phasenausfall ist ein Spezialfall von Phasenunsymmetrie.

- Im Dauerbetrieb hat der Phasenausfall die vorstehend erwähnten Auswirkungen, was eine Auslösung nach 4 Sekunden erfordert.
- Beim Anlauf kann die Abwesenheit einer Phase die Umkehr der Motordrehrichtung bewirken: Die anzutreibende Last forciert die Drehrichtung. Dies erfordert eine fast sofortige Auslösung (0,7 s).

Anlaufzeit gemäß Klasse (Micrologic 2-M)

Die Berücksichtigung eines normalen Motoranlaufs durch Micrologic 2-M wird durch die Überprüfung der folgenden Bedingungen in Bezug auf den Ansprechwert I_r des thermischen Schutzes (langzeitverzögert) gekennzeichnet.

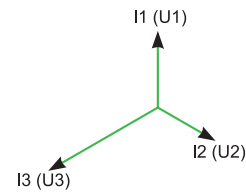
- Strom $> 10\% \times I_r$ (Grenzwert Motorstillstand)
- Überschreiten eines Ansprechwerts $1,5 \times I_r$, dann Rückkehr unter diesen Ansprechwert vor Ablauf einer Verzögerung von 10 s.

Wenn eine dieser Bedingungen nicht erfüllt wird, bewirkt der thermische Schutz nach einer maximalen Zeit, die der gewählten Klasse entspricht, eine Auslösung. Der Ansprechwert I_r muss zuvor auf den auf dem Typenschild des Motors angegebenen Strom eingestellt worden sein.

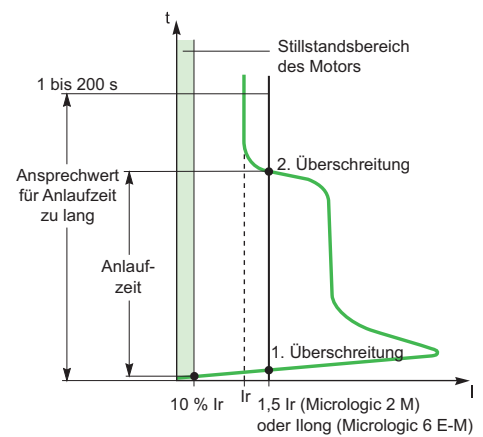
Anlaufzeit zu lang (Micrologic 6 E-M)

Ist diese Funktion nicht aktiviert, gelten die vorstehend beschriebenen Anlaufbedingungen. Ist sie aktiviert, greift diese Schutzfunktion zusätzlich zum thermischen Schutz (Klasse) ein. Eine zu lange Anlaufzeit bewirkt eine Auslösung und wird gekennzeichnet durch:

- Strom $> 10\% \times I_r$ (Grenzwert Motorstillstand) mit:
- Überschreiten des Ansprechwerts I_{long} (1 bis $8 \times I_r$) ohne Rückkehr unter diesen Wert vor Ablauf der Verzögerung t_{long} (1 bis 200 s) oder
- Nichtüberschreiten des Ansprechwerts I_{long} (1 bis $8 \times I_r$) vor Ablauf von t_{long} (1 bis 200 s). Der Ansprechwert I_r muss zuvor auf den auf dem Typenschild des Motors angegebenen Strom eingestellt worden sein. Es empfiehlt sich, diese Schutzfunktion mit der gewählten Klasse zu koordinieren.



Phasenunsymmetrie von Spannung und Strom



Motoranlauf und Anlaufzeit zu lang

DB425430.eps

DB425430.eps



Compact NSX Messung

Elektronische Auslösegeräte Micrologic 5 / 6 / 7 E

Das Compact NSX mit seinen integrierten Stromwandlern, das über einen Mikroprozessor, der unabhängig von den Schutzfunktionen funktioniert, und ein Micrologic 5 / 6 / 7 E bedient wird, ist ein PMD-DD Leistungsmessgerät, das IEC/EN 61557-12, Klasse 0,5 für Spannung, Klasse 1 für Strom und Klasse 2 für Wirkleistungs- und Wirkenergiemessungen erfüllt.

B

Von den Auslösegeräten Micrologic 5 / 6 / 7 E berechnete Messgrößen und elektrische Parameter.

Auf Grundlage der Messgrößen von Netzstrom, Neutralleiterstrom, Phase/Phase-Spannungen und Phase/Neutralleiter-Spannungen berechnen die Auslösegeräte Micrologic 5 / 6 / 7 E alle für die Überwachung einer elektrischen Stromversorgung (AC) erforderlichen Parameter (Energiequalität, Energiemanagement und Energieeffizienz) und zeigen diese an:

- Strom- und Spannungseffektivwerte
- Wirk-, Blind- und Scheinleistung sowie Wirk-, Blind- und Scheinenergie
- Leistungsfaktor
- Frequenz
- Unsymmetrische Spannung und THD von Spannungen und Strömen.
- Sollwerte und maximale Sollwerte.

Maximal- und Mindestwerte sind im nichtflüchtigen Speicher der Auslösegeräte Micrologic 5 / 6 / 7 E gespeichert. Sie können über das integrierte Display, ein FDM-Display, Modbus-Kommunikation oder einen PC mit Ecoreach zurückgesetzt werden.

Bedarfswerte und maximale Bedarfswerte

Micrologic E berechnet auch die Bedarfswerte für Strom und Leistung. Diese Berechnungen können mit einem Block oder einem gleitenden Zeitintervall durchgeführt werden, das auf 5 bis 60 Minuten in Schritten von 1 Minute eingestellt werden kann. Das Fenster kann mit einem Signal synchronisiert werden, das über das Kommunikationssystem gesendet wird. Ungeachtet der Berechnungsmethode können die berechneten Werte nur über Kommunikation über Modbus abgerufen werden.

Übliche Tabellensoftware kann verwendet werden, um Trend-Kennlinien und Voraussagen aufgrund dieser Daten anzugeben. Sie stellen eine Grundlage für Lastmanagement zur Verfügung, um den Verbrauch an den abonnierten Strombedarf anzupassen.

Elektrische Werte können auf der integrierten HMI, einem PC mit Ecoreach und auf dem FDM-Display angezeigt werden.

Sie werden in Sekundenabständen aktualisiert.

Das Display auf der integrierten HMI wird über ein Kontextmenü aufgerufen, das eine einfache Navigation durch die elektrischen Werte ermöglicht. Alternativ können die wichtigsten Grundwerte mit einer Quickview-Option angezeigt werden.

Für die Verarbeitung und Anzeige der Messungen, einschließlich der Energiewerte für Ströme unter 20 % des Bemessungsstroms, ist eine optionale externe 24-VDC-Versorgung erforderlich.

Die Phasen-Neutralleiter-Spannungen sind für 4-polige Leistungsschalter und 3-polige Leistungsschalter verfügbar und verbinden das Micrologic 5 / 6 E mit dem Neutralleiter (ENVT). Diese Verbindung ist unbedingt erforderlich, um die Genauigkeit der aktiven Energiemessung zu garantieren.

Eine Neutralleiter-Phasen-Messung ist nur mit dem 4-poligen Micrologic Vigi 7 E möglich (nicht mit dem 3-poligen).

Das Micrologic Vigi 7 E besitzt keinen externen Neutralleiteranschluss.

Weitere Einzelheiten zur Verdrahtung und Konfigurierung des Micrologic 5 / 6 / 7 E finden Sie im Benutzerhandbuch.

Compact NSX Messung

Elektronische Auslösegeräte Micrologic 5 / 6 / 7 E

B

Micrologic 5 / 6 / 7 E für Energiemanagementfunktionen

Die Messung von Wirkleistung und -energie in einem Compact NSX mit Micrologic 5 / 6 / 7 E ist für die Genauigkeits-Klasse 2 nach IEC/EN 61557-12 ausgelegt und geprüft. In dieser Norm sind die Anforderungen an die kombinierte Leistung von Mess- und Überwachungsgeräten festgelegt, mit denen elektrische Parameter in elektrischen Verteilsystemen gemessen und überwacht werden. Die Norm gilt sowohl für Geräte mit externen Wandlern, beispielsweise Strom- bzw. Spannungswandler, z. B. Universalmeßgeräte (PMD-S), als auch für Geräte mit integrierten Wandlern (PMD-D), z. B. Leistungsschalter.

Im Gegensatz zu den Normen IEC 62053-2x, die nur die Wirk- und Blindenergie betreffen, ist in IEC/EN 61557-12 außerdem eine Liste der verfügbaren Leistungsklassen für alle maßgeblichen Messfunktionen festgelegt.

Der mit dem Micrologic 5 / 6 / 7 E und den eigenen integrierten Wandlern ausgestattete Compact NSX ist ein vollständiges PMD-DD-Messgerät der Genauigkeitsklasse 2 nach IEC/EN 61557-12 für die Messung von Wirkleistung und Wirkenergie.

PMD-DD-Geräte sind vorteilhaft, weil sie die durch externe Wandler und Verdrahtungen auftretenden Unsicherheiten und Schwankungen verhindern.

Die Norm IEC/EN 61557-12 legt drei Unsicherheitsstufen fest (Eigenunsicherheit, Betriebsunsicherheit, Gesamtanlagenunsicherheit), die zur Sicherstellung der Genauigkeitsklasse überprüft werden müssen.

Die Unsicherheit ist der geschätzte Betrag bzw. Prozentsatz, zu dem ein Messwert vom echten Wert abweichen kann. Nach IEC/EN 61557-12 hängt die Gesamtunsicherheit einer Messung im Allgemeinen von dem Gerät, der Umgebung und anderen zu berücksichtigenden Faktoren ab.

Hinweis: Die in IEC/EN 61557-12 festgelegten Anforderungen an die Genauigkeitsklasse 2 für Wirkleistung und Wirkenergie in Bezug auf Grenzwerte der Unsicherheit, die auf Schwankungen des Stroms für unterschiedliche Leistungsfaktoren bzw. auf Einflussgrößen, wie z. B. Temperatur, zurückzuführen ist, entsprechen den Normen IEC 62053-2x.

PMD-D – Integrierte Wandler

Eigenunsicherheit
Unsicherheit unter Referenzbedingungen



Betriebsunsicherheit + Messunsicherheit gemäß IEC 61000-4-30
Auf Einflussgrößen zurückzuführende Schwankungen

Allgemeine Systemunsicherheit:
Keine zusätzlichen Fehler für PMD-D



PMD-S – Externe Wandler

Eigenunsicherheit
Unsicherheit unter Referenzbedingungen



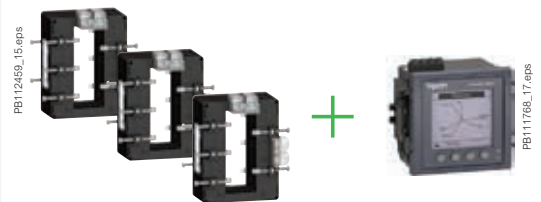
Betriebsunsicherheit + Messunsicherheit gemäß IEC 61000-4-30
Auf Einflussgrößen zurückzuführende Schwankungen



Allgemeine Systemunsicherheit
Unsicherheit und Schwankungen aufgrund der Genauigkeit von externen Wandlern und der Impedanz von Drähten



PMD-D – Integrierte Wandler



PMD-S – Externe Wandler

Compact NSX Messung

Elektronische Auslösegeräte Micrologic 5 / 6 / 7 E



Konformität mit ISO 50001: Zuverlässigkeit und Wiederholbarkeit der Energiemessung im Zeitablauf

Umfang und Hauptanforderungen der ISO 50001:

In der ISO 50001 sind Anforderungen an Anlagen und Einrichtungen festgelegt, die für das Energiemanagement bestimmt sind.

Diese internationale Norm enthält Regelungen und Empfehlungen, die auf eine kontinuierliche Verbesserung der Energieleistung abzielen, einschl. Energieeffizienz, Energienutzung und -verbrauch, Messungen, Dokumentation und Berichterstellung. Die Energieeffizienz ist zu überwachen und wesentliche Abweichungen sind zu untersuchen. Die Norm impliziert, dass die Genauigkeit der zu diesem Zweck verwendeten Geräte über die gesamte Betriebsdauer stabil bleibt, was die Wiederholbarkeit der Messungen garantiert (ISO 50001, Absatz 4.6 und 4.6.1 Prüfung, Überwachung, Messung und Analyse).

In dem mit dem Micrologic 5 / 6 / 7 E ausgestatteten Compact NSX sind die Mess- und Schutzfunktionen darauf ausgelegt, genaue und wiederholbare Messungen während der Lebensdauer des Micrologic E durchzuführen, unter der Voraussetzung, dass es unter den im Benutzerhandbuch des Compact NSX vorgegebenen Umgebungsbedingungen betrieben wird. Die Stromwandler und das Micrologic E werden bei der Produktion des Leistungsschalters kalibriert. Eine erneute Kalibrierung während dieser Lebensdauer ist nicht vorgesehen. Im Allgemeinen erfordern elektronische Geräte, die elektrische Parameter messen, keine spezielle Wartung, wenn sie innerhalb der Umgebungsspezifikationen betrieben werden. Bei Betrieb unter außergewöhnlichen Bedingungen, Blitzschlag, hohen Temperaturen, hoher Feuchtigkeit ist die Genauigkeit möglicherweise reduziert, weshalb eine regelmäßige Verifizierung empfohlen wird (siehe AFNOR-Heft FD X30-147 Anhang I: Metrologische Wartungsempfehlungen für Elektro- und Flüssigkeitsmessungen).

IEC 60364-8-1, Absatz 8.3.1.1 Anforderungen an Genauigkeit und Messbereich

Umfang und Hauptanforderungen der IEC 60364-8-1:

Die IEC 60364-8-1 enthält Anforderungen und Empfehlungen für die Auslegung, Errichtung und Verifizierung von Niederspannungsanlagen, einschl. der Produktion und Speicherung der Energie vor Ort, um den allgemeinen effizienten Gebrauch von Elektrizität zu optimieren. Die Norm führt Empfehlungen für die Auslegung einer Elektroinstallation im Rahmen eines Verfahrens für Energieeffizienzmanagement ein, um einen niedrigen Energieverbrauch und eine annehmbare Energieverfügbarkeit zu erhalten. Die Norm gibt außerdem die Genauigkeiten der Messgeräte vor, die an Energiemanagementfunktionen beteiligt sind, z. B.

- Analyse und Optimierung der Energienutzung
- Vertragsoptimierung
- Kostenzuweisung
- Effizienzbewertung
- Bewertung von Energienutzungstrends.

Der mit dem Micrologic 5 / 6 / 7 E ausgestattete Compact NSX entspricht den Anforderungen der IEC 60364-8-1 an die Optimierung der Energieeffizienz. Er ermöglicht eine ganze Reihe von Messungen mit den für komplexe Energieeffizienzverfahren erforderlichen Genauigkeiten.

Die aus der IEC 60364-8-1:2014, Absatz 8.3.1.1, entnommene Tabelle „Anforderungen an Genauigkeit und Messbereich“ gibt die Genauigkeiten an, die beim Kostenmanagement für bestimmte Messungen einzuhalten sind.

	Einspeisung	Compact NSX Hauptanwendungen		Endverteilerschaltanlage
		NS-Hauptschaltanlage	Zwischenverteilerschaltanlage	
Messziele des Kostenmanagements	<ul style="list-style-type: none"> ■ Verbrauchsabrechnung ■ Prüfung von Abrechnungen ■ Analyse und Optimierung der Energienutzung ■ Vertragsoptimierung ■ Normenkonformität 	<ul style="list-style-type: none"> ■ Kostenzuweisung ■ Analyse und Optimierung der Energienutzung ■ Effizienzbewertung ■ Vertragsoptimierung ■ Normenkonformität 	<ul style="list-style-type: none"> ■ Kostenzuweisung ■ Analyse und Optimierung der Energienutzung ■ Effizienzbewertung ■ Vertragsoptimierung ■ Normenkonformität 	<ul style="list-style-type: none"> ■ Analyse und Optimierung der Energienutzung ■ Bewertung von Energienutzungstrends
Gesamtanlagen-genauigkeit von Wirkenergiemessungen	Allgemein hervorragende Genauigkeit, z. B. Klasse 0,2 bis Klasse 1	Allgemein gute Genauigkeit, z. B. Klasse 0,5 bis Klasse 2	Allgemein mittlere Genauigkeit, z. B. Klasse 1 bis Klasse 3	Im Allgemeinen sollte eine zuverlässige Anzeige wichtiger als die Genauigkeit sein

Compact NSX Messung

Elektronische Auslösegeräte Micrologic 5 / 6 / 7 E



Integrierte Energiedatenmanagement-Funktionen von Micrologic 5 / 6 / 7			Typ		Anzeige	
			A	E	Micrologic LCD	FDM Anzeige
Anzeige der Einstellungen der Schutzfunktionen						
Ansprechwert (A) und Verzögerung	Einstellungen Micrologic 5 / 6	I _r , t _r , I _{sd} , t _{sd} , I _i , I _g , t _g	○	○	○	-
	Einstellungen Micrologic Vigi 7 E [4]	I _r , t _r , I _{sd} , t _{sd} , I _i , I _{Δn} , Δt, I _{Δn} % Voralarm		○	○	
Messfunktionen						
Unverzögerte Effektivwertmessungen						
Strom (A)	Phasen- und Neutralleiterstrom	I1, I2, I3, IN	○	○	○	○
	Mittelwert der Phasen	I _{avg} = (I1 + I2 + I3) / 3	○	○	-	○
	Höchster Strom der 3 Phasen und Neutralleiter	I _{max} von I1, I2, I3, IN	○	○	○	○
	Erdstrom (Micrologic 6)	% I _g (AnsprechwertEinstellung)	○	○	○	○
	Differenzstrom (Micrologic Vigi 7 E)	% I _{Δn} (AnsprechwertEinstellung)	-	○	-	-
	Höchster Differenzstrom	I _{Δn} max.	-	○	-	-
	Unsymmetrie der Phasenströme	% I _{avg}	-	○	-	○
Spannung (V)	Verkettete Spannung zwischen Phasen	U12, U23, U31	-	○	○	○
	Einfache Spannung zw. Phase und Neutralleiter	V1N, V2N, V3N	-	○	○	○
	Mittelwert der verketteten Spannungen	U _{avg} = (U12 + U21 + U23) / 3	-	○	-	○
	Mittelwert der einfachen Spannungen	V _{avg} = (V1N + V2N + V3N) / 3	-	○	-	○
	Unsymmetrie der einfachen und der verketteten Spannungen	% U _{avg} und % V _{avg}	-	○	-	○
	Phasenfolge	1-2-3, 1-3-2	-	○	○	○ [3]
Frequenz (Hz)	Netz	f	-	○	-	○
Leistung	Wirkleistung (kW)	P, gesamt und pro Phase	- / -	○ / ○	○ / -	○ / ○
	Blindleistung (kVAR)	Q, gesamt und pro Phase	- / -	○ / ○	○ / -	○ / ○
	Scheinleistung (kVA)	S, gesamt und pro Phase	- / -	○ / ○	○ / -	○ / ○
	Leistungsfaktor Cos φ (grundlegend)	Cos φ, gesamt und pro Phase	-	○	-	○
Maximal-/Minimalwerte						
	Kombiniert mit unverzögerten Effektivwertmessungen	Reset über Micrologic oder FDM-Displayeinheit	○	○	-	○
Energiezählung						
Energie	Wirk- (kWh), Blind- (kVAh), Scheinenergie (kVAh)	Ansammlung seit dem letzten Reset Absolutwertmodus oder mit Vorzeichen [1]	-	○	○	○
Mittelwerte: Bedarf und Spitzenbedarf						
Strombedarf (A)	Phasen und Neutralleiter	Aktueller Wert im gewählten Fenster	-	○	-	○
		Spitzenbedarf seit dem letzten Reset	-	○	-	○
Berechnungsfenster	Wirk- (kW), Blind- (kVAh), Scheinleistung (kVA)	Aktueller Wert im gewählten Fenster	-	○	-	○
		Spitzenbedarf seit dem letzten Reset	-	○	-	○
Berechnungsfenster	Gleitend, fest oder per Datenübertragung synchronisiert	Einstellbar von 5 bis 60 min. in 1 min.-Schritten [2]	-	○	-	-
Energiequalität						
Oberschwingungsanteil (%)	Spannung - in Bezug auf den Effektivwert	THDU, THDV der verketteten, der einfachen Spannung	-	○	-	○
	Strom - in Bezug auf den Effektivwert	THDI des Phasenstroms	-	○	-	○

[1] Absolutwertmodus: E absolut = E geliefert + E verbraucht; Modus mit Vorzeichen: E mit Vorzeichen = E geliefert - E verbraucht.

[2] Nur über das Kommunikationssystem verfügbar.

[3] Nur FDM121.

[4] Die zwei letzten I_{Δn} und Δt Werte sowie das Datum der Einstellung sind verfügbar.

Weitere technische Eigenschaften

Messgenauigkeit

Genauigkeiten gelten für das gesamte Messsystem, einschließlich Sensoren:

- Strom: Klasse 1 gemäß IEC 61557-12
- Spannung: 0,5 %
- Leistung und Energie: Klasse 2 gemäß IEC 61557-12
- Frequenz: 0,1 %

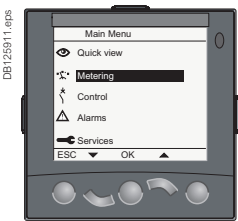
Compact NSX Diagnose & Wartung

Elektronische Auslösegeräte Micrologic 5 / 6 / 7 A oder E

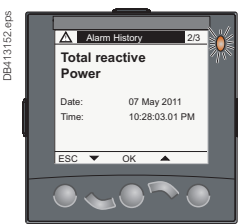
B



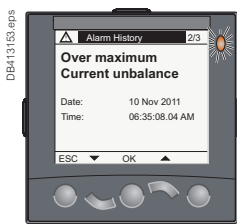
LCD-Anzeige in Micrologic integriert



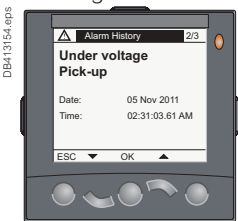
Front-Display-Modul FDM121: Navigation



Alarm bei Überschreitung der Leistung



Alarm bei Phasensymmetrie



Auftreten und Verschwinden des Alarms



Beispiele für Alarmbildschirme der Anzeige FDM121

Anwenderspezifische Alarmer mit Zeitstempel

Alarmarten

Der Anwender kann jedem Messwert oder Ereignis der Micrologic A oder E einen Alarm zuordnen:

- Bis zu zwölf Alarme können zugeordnet werden:
 - Zwei Alarme sind vordefiniert und werden automatisch aktiviert:
 - Micrologic 5: Überlast (Ir)
 - Micrologic 6: Überlast (Ir) und Erdschlussfehler (Ig)
 - Micrologic Vigi 7 E: Überlast (Ir) und Differenzstromfehler (Idn)
 - 10 weitere Alarme sind f. Ansprechwert, Priorität u. Verzögerung programmierbar.

- Ein Messwert kann für mehrere Alarme verwendet werden, um die genaue Verfolgung der Weiterentwicklung bestimmter Werte wie Frequenz oder Spannung zu ermöglichen.

- Möglichkeit der Zuordnung von Zuständen: Phasennacheilung/-voreilung, vier Quadranten, Phasenrotation.

- Auswahl der Anzeigepriorität mit Pop-up-Möglichkeit.

- Zeitstempel für Alarme.

Parametereinstellung der Alarme

Die Parameter für die Alarme können nicht über die Tasten oder das Front-Display-Modul FDM eingestellt werden, sondern über die Kommunikation am PC. Dazu gehört der Ansprechwert, die Priorität, die Aktivierungsverzögerung vor der Anzeige und die Deaktivierungsverzögerung. Des Weiteren kann die Standardzuordnung der beiden Ausgänge des Relais SDx für gewählte Alarme umprogrammiert werden.

Lesen von Alarmen

Fernerfassung der Alarme

- Lesen in dem Front-Display-Modul FDM oder am PC über die Kommunikation
- Fernmeldung über Relais SDx mit 2 Ausgangskontakten für Alarme.

Chronologischer Überblick und Ereignistabellen

Die Micrologic A und E enthalten chronologische Übersichten und Ereignistabellen mit Zeitstempel, die immer aktiviert sind.

Drei verschiedene chronologische Übersichten mit Zeitstempel

- Auslösungen bei Überschreitung des Ansprechwerts für Ir, Isd, li, Ig: die letzten 17 Auslösungen werden gespeichert
- Alarme: die letzten 10 Alarme
- Betriebsereignisse: die letzten 10 Ereignisse
- Jede chronologische Aufzeichnung wird archiviert mit:
 - Kennzeichnungskürzel in mehrsprachigem Klartext (Sprache einstellbar),
 - Zeitstempel: Datum und Uhrzeit des Ereignisses,
 - Zustand: Auftreten/Verschwinden.

Zwei verschiedene Ereignistabellen mit Zeitstempel

- Schutzeinstellungen,
- Maximal-/Minimalwerte.

Anzeige von Alarmen und Tabellen

Die chronologischen Übersichten und die Ereignistabellen stehen über die Kommunikation am PC zur Verfügung.

Integrierter Speicher

Die Micrologic A oder E enthalten einen nicht flüchtigen Speicher, der die Alarmdaten für chronologische Übersichten, Ereignisse, Zeitstempel, Zähler und Wartungsanzeigen im Falle einer Unterbrechung der Spannungsversorgung sichert.

Wartungsanzeigen

Micrologic-Auslöser Typ A und E sind mit Anzeigen versehen, u.a. für die Anzahl der Schaltvorgänge, Kontaktabnutzung und Betriebszeiten (Betriebsstundenzähler) des Leistungsschalters Compact NSX.

Für die Wartungsplanung kann dem Schaltspielzähler ein Alarm zugeordnet werden.

Zusammen mit den Auslöserhistorien dienen die verschiedenen Anzeigen dazu, den Belastungsgrad des Geräts zu analysieren.

Die von den Anzeigen gelieferten Informationen können nicht auf dem LCD-Display des Micrologic angezeigt werden. Diese werden am PC über das Kommunikationssystem angezeigt.

Verwaltung der installierten Geräte

Jeder mit einem Auslöser Micrologic 5 oder 6 oder 7 versehene Leistungsschalter kann über das Kommunikationssystem identifiziert werden:

- Seriennummer
- Firmwareversion
- Hardwareversion
- Vom Benutzer vergebene Gerätebezeichnung.

Zusammen mit den zuvor beschriebenen Anzeigen liefern diese Informationen einen klaren Überblick über die installierten Geräte.

Compact NSX Diagnose & Wartung

Elektronische Auslösegeräte Micrologic 5 / 6 / 7 A oder E



Wartungsmanagement-Funktionen durch Micrologic 5 / 6 / 7			Typ		Anzeige	
			A	E	Micrologic LCD	FDM Anzeige
Betriebsunterstützung						
Anwenderspezifische Alarmer						
Parametrierung	Bis zu 10 Alarmer sind allen verfügbaren Messwerten von A oder E zugeordnet. [2]			-	-	
	Phasennach-/voreilung, vier Quadranten, Phasendrehrichtung, Auswahl der Anzeigepriorität [2]	-		-	-	
Anzeige	Alarmer / Auslösungen / Test (Differenzstrom)			- / ● / ●	● / ● / ●	
Fernprotokollierung	Aktivierung der 2 speziellen Kontakte des Moduls SDx			-	-	
Chronologische Übersicht mit Zeitstempel (ms)						
Auslösungen (die letzten 17)	Auslösegrund	Ir, Isd, Ii (Micrologic 5, 6)			-	●
		Ig (Micrologic 6)			-	●
		Ir, Isd, Ii, IΔn (Micrologic Vigi 7 E)	-		-	●
		Phasenfehler			-	●
		Wert des unterbrochenen Stroms			-	●
Alarmer (die letzten 10)					-	●
Test Differenzstrom (die letzten 10)	Micrologic Vigi 7 E		-		-	●
Betriebsereignisse (die letzten 10)	Ereignisarten	Änderung der Einstellung des Schutzes über Schalter	-		-	●
		Betätigung des verriegelbaren Mikroschalters	-		-	●
		Testbetrieb über Tasten	-		-	●
		Testbetrieb über externes Tool	-		-	●
		Aktualisierung (Datum und Uhrzeit)	-		-	●
		Reset des Max./Min.-Wertes, des Energiezählers			-	●
Zeitstempel (Datum und Uhrzeit, Kennzeichnung, Zustand)					-	●
Ereignistabellen mit Zeitstempel						
Schutzeinstellungen	Einstellung geändert (Wert angezeigt)	Ir, tr, Isd, tsd, I, Ig, tg [2]			-	-
		Ir, tr, Isd, tsd, I, IΔn, Δt (Micrologic Vigi 7 E) [2]	-		-	●
	Zeitstempel	Datum und Uhrzeit der Änderung [2]			-	-
	Vorheriger Wert	Wert der Größe vor der Änderung [2]			-	-
Min/Max	Überwachte Größen	I1, I2, I3, IN			-	●
		U12, U23, U31, f	-		-	●
	Zeitstempel für jede Größe	Datum und Uhrzeit der Min./Max.-Erfassung			-	●
	Min./Max.-Istwert	Min./Max.-Wert der Größe			-	●
Wartungsanzeigen						
Zähler	Mechanische Schaltspiele [1]	Kann einem Alarm zugeordnet werden			-	●
	Elektrische Schaltspiele [1]	Kann einem Alarm zugeordnet werden			-	●
	Auslösungen	Einer pro Auslöseart [2]			-	-
	Alarm	Einer pro Alarmtyp [2]			-	-
	Betriebsstunden	Gesamtbetriebsdauer (in h) [2]			-	-
Anzeige	Kontaktverschleiß	%			-	●
Profil	Lastanteil	% der Betriebsstunden in 4 Strombereichen: 0-49 % In, 50-79 % In, 80-89 % In und ≥ 90 % In			-	●

[1] Für diese Funktionen ist das BSCM-Modul erforderlich.

[2] Auch über das Kommunikationssystem verfügbar.

Ergänzende technische Daten

Kontaktverschleiß

Bei jedem Öffnen des Compact NSX misst das Auslösesystem Micrologic 5 / 6 / 7 den Wert des ausgeschalteten Stroms und erhöht die Abnutzungsanzeige der Kontakte um einen Schritt. Diese Anzeige steigt auf der Basis von gespeicherten Testergebnissen mit der Höhe des ausgeschalteten Kurzschlussstroms an. Eine Abschaltung unter Last hat eine sehr geringe Wirkung. Der Wert der Anzeige erscheint in dem FDM121 Modul. Sie liefert dem Benutzer eine Einschätzung des Kontaktverschleißes je nach den angesammelten Belastungen des Leistungsschalters. Erreicht der Wert 80 %, wird empfohlen, den Leistungsschalter auszutauschen, um die Verfügbarkeit der versorgten Geräte zu erhalten.

Lastprofil des Leistungsschalters

Micrologic 5 / 6 / 7 berechnet das Lastprofil des Leistungsschalters, der einen Abgang schützt. Es wird in Prozent der Gesamtbetriebszeit in 4 Stromstärkenbereichen in Bezug auf den Nennstrom In des Leistungsschalters angegeben:

■ 0 bis 49 % von In, ■ 80 bis 89 % von In,

■ 50 bis 79 % von In, ■ u 90 % In. Diese Angabe ermöglicht die Optimierung des Einsatzes der versorgten Geräte oder die Erweiterungen von Anlagen.



Compact NSX Diagnose & Wartung

Elektronische Auslösegeräte Micrologic 5 / 6 / 7 A oder E

Die Verfügbarkeit und Zuverlässigkeit der elektrischen Versorgung sind der kritischste Faktor, der die Rentabilität und Wettbewerbsfähigkeit beeinflusst. Der Schwerpunkt des Stromausfallmanagements liegt auf der Vermeidung, Erkennung, Lokalisierung und Behebung von Störungen.

B



Integriertes LCD-Display Micrologic

Die Steuergeräte Micrologic 5 / 6 / 7 A oder E ermöglichen einen hohen Grad an Diagnostik der Leistungsschalter Compact NSX in Echtzeit. Sie erzeugen und speichern entsprechende Warnungen, Alarmer und Meldungen, die den Benutzer bei der Wartung und der Wiederherstellung der Stromversorgung unterstützen. Diese Funktion erfüllt folgende Endkundenwerte:

- Vermeidung von Unterbrechungen in der Stromversorgung, um Betriebskontinuität sicherzustellen, die Anlage vor Beschädigung zu schützen und Personensicherheit zu unterstützen.
- Reduzierung von Ausfallzeiten, die durch eine unerwartete Störung im elektrischen Verteilungssystem entstehen, sodass ein Neustart nach einer Auslösung schnellstmöglich erfolgen kann.
- Aufrechterhaltung eines guten Betriebszustands der Geräte.

Vermeidung von Unterbrechungen in der Stromversorgung

Unterbrechungen in der Stromversorgung werden durch die Erzeugung von Warnungen für den Benutzer, vorbeugende Wartungsmaßnahmen und einen im Voraus geplanten Geräteaustausch vermieden.

Mit Hilfe von besonderen Funktionen überwacht das Micrologic 5 / 6 / 7 A oder E den Systemstatus des Leistungsschalters und erzeugt entsprechende Informationen, die den Benutzer bei der Planung regelmäßiger Prüfungen und gegebenenfalls bei einem im Voraus geplanten Geräteaustausch unterstützen.

Compact NSX Sonderanwendungen

Schutz von öffentlichen Verteilsystemen mit Micrologic 2-AB

Die Auslösegeräte Micrologic AB werden in öffentlichen Verteilsystemen eingesetzt, um den bereitgestellten Strom entsprechend des Kundenvertrags zu begrenzen. Sie sind für Bemessungsgrößen von 100, 160, 240 und 400 A erhältlich und werden mit einem verplombten Gerät bereitgestellt, um die Einstellungen zu schützen.

Leistungsschalter Compact NSX mit Auslösegeräten Micrologic AB werden als eingangsseitige Geräte für Kundeninstallationen installiert, die mit dem öffentlichen NS-Verteilsystem verbunden sind.

Im Hinblick auf Versorgungsunternehmen haben sie zwei Funktionen.

- Der Verbrauch wird auf den vertraglich festgelegten Strombedarf begrenzt. Wenn der Grenzwert überschritten wird, löst eine schnelle thermische Schutzfunktion das Gerät am Kopf der Installation des Kunden aus, ohne dass das Versorgungsunternehmen eingreifen muss.
- Eine volle Selektivität im Fall eines Fehlers, einer Überlast oder eines Kurzschlusses in der Installation des Kunden wird durch vorgeschaltete Sicherungen im öffentlichen Verteilsystem sichergestellt. Dadurch wird die Versorgungsleitung geschützt.

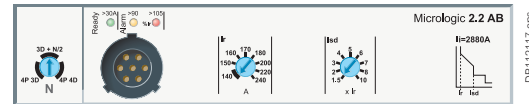
Zusätzlich liefern sie dem Kunden:

- Schutz der Gesamtinstallation mit der Möglichkeit, ein Vigi-Modul zum Differenzstromschutz hinzuzufügen
- die Möglichkeit einer nachgeschalteten Selektivität.

Diese Art des Compact NSX wird häufig gemeinsam mit einem Lasttrennschalter Compact INV verwendet, der sich außerhalb des Gebäudes des Kunden befindet und eine sichtbare Trennfunktion liefert.

Das bedeutet, dass der Betreiber die physische Trennung der Hauptkontakte direkt durch eine transparente Abdeckung sehen kann. Die Baureihe Compact INV eignet sich auch als Trenner mit positiver Kontaktanzeige.

Das bedeutet, dass Mitarbeiter des Versorgungsunternehmens am Wartungsanschluss arbeiten können, nachdem sie diesen von der vorgeschalteten Leitung isoliert haben.



DB112117_0PS

B



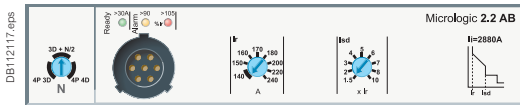
Compact NSX mit Micrologic 2 AB

PB119117_0PS

Schutz auswählen

Compact NSX Sonderanwendungen

Schutz von öffentlichen Verteilssystemen mit Micrologic 2-AB



Schutz

Einstellungen erfolgen über Drehschalter mit Möglichkeiten zur Feinabstimmung und einer Befestigung mit Plombe.

Überlast: Langzeitschutz (I_r)

Thermischer Schutz mit inverser Zeitcharakteristik gegen Überlast. Mit anpassbarem Ansprechwert **I_r** und einer sehr kurzen, nicht anpassbaren Zeitverzögerung **t_r** (15 Sekunden für **1,5 x I_r**).

Kurzschlüsse: Kurzzeitverzögerter Kurzschlussschutz (I_{sd}) mit fest eingestellter Zeitverzögerung

Kurzschlussschutz mit einstellbarem Ansprechwert I_{sd}. Die Werte des kurzzeitverzögerten Kurzschlussschutzes sind hoch genug, um störende Auslösungen bei vorübergehenden Stromstärken zu vermeiden.

Kurzschlüsse: Unverzögerter, nicht einstellbarer Kurzschlussschutz

Unverzögerter Kurzschlussschutz mit festem Ansprechwert.

Neutralleiterschutz

Nur für vierpolige Leistungsschalter verfügbar. Die Einstellung des Neutralleiterschutzes kann über einen Dreifach-Wahlschalter erfolgen:

- 4P 3D: Neutralleiter ungeschützt
- 4P 3D + N/2: Neutralleiterschutz bei halbem Phasenansprechwert, d. h. 0,5 x I_r
- 4P 4D: Neutralleiter komplett geschützt bei I_r.

Anzeigen

Frontseitige Anzeigen



- LED „Ready“, grün: langsames Blinken, wenn der Leistungsschalter bereit ist, bei Fehler auszulösen.
- LED Voralarm Überlast, orange: Dauerlicht bei I > 90 % I_r.
- LED Überlastalarm, rot: Dauerlicht bei I > 105 % I_r.

Fernmeldungen

Ein SDx-Relaismodul installiert im Leistungsschalter kann dazu verwendet werden, das Auslösungssignal bei Überlast fernzubetätigen. Dieses Modul erhält das Signal vom elektronischen Auslösegerät Micrologic über eine optische Verbindung und stellt es an der Klemmenleiste zur Verfügung. Das Signal wird gelöscht, wenn der Leistungsschalter geschlossen wird.

Das Modul wird im Abschnitt über Zubehör genauer beschrieben [Seite C-31](#).

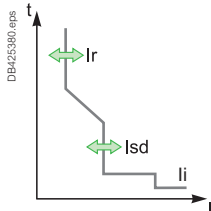


Relaismodul für SDx-Fernmeldung mit Klemmenleiste

Compact NSX Sonderanwendungen

Schutz von öffentlichen Verteilssystemen mit Micrologic 2-AB

Micrologic 2.2 / 2.3 AB



Nennstrom (A)	In bei 40 °C ⁽¹⁾	100	160	240	400
Leistungsschalter	Compact NSX100	●	-	-	-
	Compact NSX160	●	●	-	-
	Compact NSX250	●	●	●	-
	Compact NSX400	-	-	-	●
	Compact NSX630	-	-	-	●

L Langzeitverzögerter Überlastschutz

Anspruchwert (A) Auslösung zwischen 1,05 und 1,20 Ir	Ir	Wert je nach Nennstrom des Auslösers (In) und Stellung des Drehschalters									
		In = 100 A	Ir =	40	40	50	60	70	80	90	100
		In = 160 A	Ir =	90	100	110	120	130	140	150	160
		In = 240 A	Ir =	140	150	160	170	180	200	220	240
Verzögerung (s)	tr	nicht einstellbar									
		1,5 Ir	15								
		6 Ir	0,5								
		7,2 Ir	0,35								

Thermisches Gedächtnis 20 Minuten vor und nach dem Auslösen

S₀ Kurzzeitverzögerter Kurzschlusschutz mit fest eingestellter Verzögerung

Anspruchwert (A) Genauigkeit ±10 %	Isd = Ir x ...	1,5	2	3	4	5	6	7	8	10	
Verzögerung (ms)	tsd	nicht einstellbar: 20									
		Befehlsmindestdauer	20								
		Maximale Ausschaltzeit	80								

I Unverzögerter Kurzschlusschutz

Anspruchwert (A) Genauigkeit ±15 %	Ii nicht einstellbar	1500	1600	2880	4800
Verzögerung (ms)	Befehlsmindestdauer	10			
		Maximale Ausschaltzeit	50		

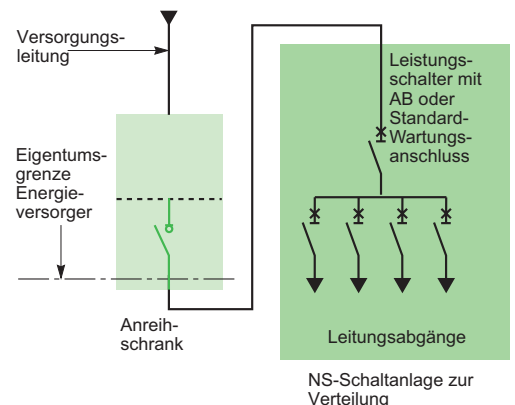
[1] Bei Einsatz von Leistungsschaltern bei höheren Temperaturen muss die Einstellung der Micrologic die thermischen Grenzwerte des Schaltgerätes berücksichtigen: siehe Nennstrom-Temperaturabhängigkeit.



Technische Daten

Vorteile des Auslösegeräts AB

- Kontrolliert den Strom, der abhängig von den vertraglich vereinbarten Stromstärken entnommen wird. Wenn die vertraglich vereinbarten Stromstärken überschritten werden, öffnet sich der Leistungsschalter und es werden dem Kunden keine zusätzlichen Kosten in Rechnung gestellt.
- Im Falle eines Kurzschlusses öffnet sich der Leistungsschalter und die vorgeschalteten HRC-Sicherungen an den Versorgungsleitungen werden nicht beeinträchtigt. Dem Kunden werden keine teuren Reparaturen in Rechnung gestellt.



Kundenanschlussdiagramm

Compact NSX Sonderanwendungen

Compact NSX Auslösegerät Micrologic Vigi 4-AB mit integriertem Differenzstromschutz

Die Baureihe Compact NSX für öffentliche Verteilung wird jetzt durch einen neuen Typ des Auslösegeräts Micrologic AB mit Schaltkreisschutz und Differenzstromschutz ergänzt. Das bedeutet, dass der Differenzstromschutz, der sich seit neuestem im Vigi-Block befindet, in die bestehende Baugröße des Auslösegeräts Micrologic AB integriert wird.

B

LV433817.eps



Auslösegerät Micrologic Vigi 4.2-AB

Micrologic Vigi 4-AB

Der Compact FI-Schutz [1] mit dem „neuen“ Differenzstrom-Auslösegerät Micrologic AB wird als eingangsseitiges Gerät in Anlagen eingebaut, die am öffentlichen NS-Verteilungssystem angeschlossen sind. Er stellt in Bezug auf die Anforderungen des Versorgungsunternehmens dieselben Funktionen wie der standardmäßige Leistungsschalter sicher: Verbrauchsbegrenzung, Selektivität von einspeiseseitig und abgangsseitig, Kombination mit Compact INV, um die sichtbare Kontakttrennung zu garantieren, oder Anzeige des positiven Kontakts.

Kurzschluss- und Überlastschutz

Die Einstellungen erfolgen über den Drehschalter über die Möglichkeit zur Feinabstimmung und Befestigung mit Plombe.

Überlast: Langzeitschutz (I_r)

Schutz mit inverser Zeitcharakteristik gegen Überlast. Mit anpassbarem Ansprechwert I_r über einen Drehschalter und einer sehr kurzen nicht anpassbaren Zeitverzögerung t_r (15 Sekunden bei 1,5 I_r).

Kurzschluss: Kurzzeitverzögerter Kurzschlussschutz mit fest eingestellter Zeitverzögerung (I_{sd})

Dieser Schutz wird mit einem anpassbaren Ansprechwert I_{sd} eingestellt. Die Werte des kurzzeitverzögerten Ansprechwerts sind hoch genug, um störende Auslösungen bei vorübergehenden Stromstärken zu vermeiden.

Kurzschluss: unverzögerter, nicht anpassbarer Kurzschlussschutz (mit einem festen Ansprechwert)

Neutralleiterschutz

Nur beim vierpoligen Compact NSX Micrologic Vigi 4-AB kann der Neutralleiterschutz mit dem entsprechenden Drehschalter auf die folgenden Konfigurationen eingestellt werden: 4P 3D, 4P 3D + N/2 oder 4P 4D (dieselben wie für Micrologic 2-AB).

Differenzstromschutz

Der Schwellenwert für den Leckstrom ($I_{\Delta n}$) und der Zeitschwellenwert (Δt) können mit den beiden Drehschaltern im grünen Bereich des Auslösegeräts angepasst werden.

Der Compact NSX Micrologic Vigi 4-AB, mit integriertem Micrologic AB, ist nur in der Ausführung „Auslösung“ erhältlich. Die Version „Alarm“ (wie bei Micrologic Vigi 4 und 7 E) existiert nicht.

Stromversorgung

Das Auslösegerät ist selbstversorgend und benötigt deshalb keine externe Stromquelle. Es funktioniert auch, wenn es nur durch 2 Phasen gespeist wird!

Nennstrom $I_{\Delta n}$ (A)

- Typ A: 30 mA - 100 mA - 300 mA - 500 mA - 1 A - 3 A - 5 A (für die Bemessungsgrößen 100 bis 240 A)
- Typ A: 300 mA - 500 mA - 1 A - 3 A - 5 A - 10 A (für die Bemessungsgröße 400 A)

Achtung: Die Schaltstellung „AUS“ für $I_{\Delta n}$ ist möglich. Dadurch wird der Differenzstromschutz deaktiviert und der Compact NSX mit Micrologic Vigi 4-AB verhält sich wie ein gewöhnlicher Leistungsschalter. Die Schaltstellung „AUS“ befindet sich ganz oben am Drehschalter.

Absichtliche Verzögerung Δt (s)

- Fall $I_{\Delta n} = 30$ mA: 0 Sek. (bei jeder Einstellung)
- Fall $I_{\Delta n} > 30$ mA: 0 – 60 ms – 150 ms – 500 ms – 1 Sek. (durch Einstellung)

Betriebsspannung

200 bis 440 V AC (nur) – 50/60 Hz

Betriebssicherheit

Der Differenzstromschutz ist für den Personenschutz vorgesehen. Er muss regelmäßig mit dem Testschalter (T) getestet werden, der einen tatsächlichen Ableitstrom im Ringwandler simuliert.

Wenn für $I_{\Delta n}$ die Schaltstellung „AUS“ eingestellt ist, werden alle Tests durch das Drücken von T abgebrochen.

Wie der herkömmliche Leistungsschalter kann auch der Leistungsschalter mit Micrologic Vigi 4-AB nach jedem Fehler durch Aus- und wieder Einschalten zurückgesetzt werden.

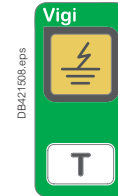
Compact NSX Sonderanwendungen

Compact NSX Auslösegerät Micrologic Vigi 4-AB mit integriertem Differenzstromschutz

Anzeigen

Frontseitige Anzeigen

- LED „Ready“, grün: langsames Blinken, wenn der Leistungsschalter bereit ist, bei Fehler auszulösen.
- LED Voralarm Überlast, orange: Dauerlicht bei $I > 90\%$ Ir.
- LED Überlastalarm, rot: Dauerlicht bei $I > 105\%$ Ir.
- Gelbe Anzeige: Weist auf einen Differenzstromfehler hin (Zurücksetzen durch Drücken von AUS/AN).

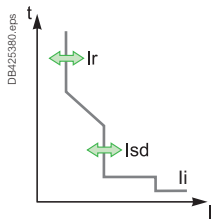


Unterscheidung zwischen Alarmmeldungen und Fehlermeldungen

- Durch die Installation eines SDx-Relais-Moduls im Leistungsschalter kann ein Überlast-Auslösesignal für die Fernanzeige verfügbar sein.
- Ein Voralarm „Differenzstrom ist“ durch die Installation eines SDX-Moduls nur für die Version Compact NSX Micrologic Vigi 4-AB für die Fernanzeige verfügbar. Dieses Modul erhält das Signal vom elektronischen Auslösegerät Micrologic über eine optische Verbindung und stellt es an der Klemmenleiste zur Verfügung. Das Signal wird zurückgesetzt, wenn der Leistungsschalter betätigt wird.



Micrologic Vigi 4-AB (nur Version Differenzstrom „Auslösung“)



Nennstrom (A)	In bei 40 °C [1]	100	160	240	400
Leistungsschalter	Compact NSX100	●			
	Compact NSX160	●	●		
	Compact NSX250	●	●	●	
	Compact NSX400				●
	Compact NSX630				●

L Langzeitverzögerter Überlastschutz

Ansprechwert (A)	Ir	der Wert ist abhängig von der Bemessungsgröße (In) und der Drehschalter-einstellung (9 Stufen)								
Auslösung zwischen 1,05 und 1,20 Ir	In = 100 A	Io = 40	40	40	50	60	70	80	90	100
	In = 160 A	Io = 90	90	100	110	120	130	140	150	160
	In = 240 A	Io = 140	140	150	160	170	180	200	220	240
	In = 400 A	Io = 260	260	280	300	320	340	360	380	400
Verzögerung (s)	tr	nicht einstellbar								
Genauigkeit 0 bis -20 %	bei 1,5 x Ir	tr = 15 s								
	bei 6 x Ir	tr = 0,5 s								
	bei 7,2 x Ir	tr = 0,35 s								

Thermisches Gedächtnis 20 Minuten vor und nach dem Auslösen

S0 Kurzzeitverzögerter Kurzschlusschutz mit fest eingestellter Verzögerung

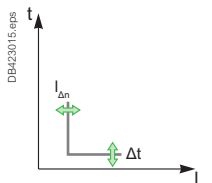
Ansprechwert (A)	Isd = Ir x ...	1,5	2	3	4	5	6	7	8	10
Genauigkeit ±10 %										
Verzögerung (ms)	tsd	nicht einstellbar								
	Befehlsmindestdauer	20								
	Maximale Ausschaltzeit	80								

I Unverzögerter Kurzschlusschutz

Ansprechwert (A)	li nicht einstellbar	1500	1600	2880	4800
Genauigkeit ±15 %	Befehlsmindestdauer	10 ms			
	Maximale Ausschaltzeit	50 ms			

R Differenzstromschutz

Empfindlichkeit (A)	Typ A, anpassbar (9 Positionen)									
In = 100 A	IΔn =	0,03	0,03	0,1	0,3	0,5	1	3	5	AUS
In = 160 A	IΔn =	0,03	0,03	0,1	0,3	0,5	1	3	5	AUS
In = 240 A	IΔn =	0,03	0,03	0,1	0,3	0,5	1	3	5	AUS
In = 400 A	IΔn =	3	3	0,5	1	3	5	10	10	AUS
Verzögerung Δt (ms)	Einstellbar	Δt =	0	60 [2]	150 [2]	500 [2]	1000 [2]			
	Maximale Ausschaltzeit (ms)		<40	<140	<300	<800	<1500			

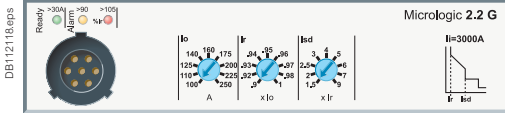


[1] Berücksichtigen Sie in Umgebungen mit hohen Temperaturen die Temperaturgrenzwerte des Leistungsschalters.
 [2] Die Zeitverzögerung (Δt) ist verpflichtend und auf „Δt = 0“ ausgelegt, wenn der Drehschalter IΔn auf 30 mA (0,03) eingestellt ist. Die Zeitverzögerung hat keine Auswirkungen, wenn der Drehschalter IΔn in der Position „AUS“ steht.

Compact NSX Sonderanwendungen

Generatorschutz mit Micrologic 2.2 G

Die Überstromauslösesysteme Micrologic G werden für den Schutz von Netzen, die von Generatoren oder über lange Kabel versorgt werden, eingesetzt. Sie können in alle Leistungsschalter Compact NSX100/160/250 integriert werden. Durch seine umfangreichen Einstellmöglichkeiten ermöglicht Micrologic 5 die Realisierung der gleichen Funktionen im Bereich 100 bis 630 A. Für NSX100 ist auch ein thermomagnetischer Auslöser erhältlich (siehe Seite B-6).



B

Mit dem Überstromauslösesystem Micrologic G bestückte Leistungsschalter ermöglichen den Schutz von Netzen, die über Generatoren versorgt werden (niedriger Kurzschlussstrom als bei einem Transformator) und von Verteilnetzen mit großen Kabellängen (standardmäßig durch Impedanz des Kabels begrenzt).

Schutzfunktionen

Die Einstellungen erfolgen durch einen Drehschalter mit Feineinstellungsmöglichkeit

Überlast: Langzeitverzögerter Überlastschutz (I_r)

Thermischer Überstromschutz mit inverser Zeitcharakteristik mit einstellbarem Ansprechwert I_r und sehr kurzer, nicht einstellbarer Verzögerung t_r : 15 s bei 1,5 I_r .

Kurzschlüsse: Kurzzeitverzögerter Kurzschlussschutz (I_{sd}) mit fest eingestellter Verzögerung

Kurzschlussschutz mit einstellbarem Ansprechwert I_{sd} , Verzögerung 200 ms, gemäß den Vorschriften der Schifffahrtsklassifikationsgesellschaften.

Kurzschlüsse: Unverzögerter, nicht einstellbarer Kurzschlussschutz (I_i)

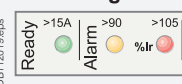
Unverzögerter Kurzschlussschutz mit niedrigem, fest eingestelltem Ansprechwert für den Generatorschutz.

Neutralleiterschutz

- Bei dreipoligen Leistungsschaltern ist kein Schutz des Neutralleiters möglich.
- Bei vierpoligen Leistungsschaltern erfolgt die Einstellung des Neutralleiterschutzes über einen Dreifach-Wahlschalter:
 - 4P 3D: Neutralleiter nicht geschützt
 - 4P 3D + N/2: Neutralleiter halber Querschnitt geschützt, also 0,5 $\times I_r$
 - 4P 4D: Neutralleiter voller Querschnitt geschützt, also I_r .

Anzeigen

Frontseitige Anzeige



- LED „Ready“, grün: langsames Blinken, wenn der Leistungsschalter schutzbereit ist
- LED Voralarm Überlast, orange: Dauerlicht bei $I > 90 \% I_r$
- LED Überlastalarm, rot: Dauerlicht bei $I > 105 \% I_r$

Fernanzeige

Ein in den Leistungsschalter eingebautes Relaismodul SDx ermöglicht die Weiterleitung einer Überlast-Auslösemeldung. Dieses Modul empfängt die Meldung des elektronischen Auslösers von Micrologic über die optische Schnittstelle und stellt sie über die Klemmenleiste zur Verfügung. Durch das Schließen des Leistungsschalters wird diese Meldung wieder aufgehoben. Detaillierte Beschreibung siehe Kapitel für Zubehör.

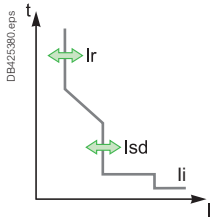


Relaismodul SDx für Fernanzeige, mit Klemmenleiste

Compact NSX Sonderanwendungen

Generatorschutz mit Micrologic 2.2 G

Micrologic 2.2 G



Nennstrom (A)	In bei 40 °C [1]	40	100	160	250						
Leistungsschalter	Compact NSX100	●	●	-	-						
	Compact NSX160	●	●	●	-						
	Compact NSX250	●	●	●	●						
L Langzeitverzögerter Überlastschutz											
Ansprechwert (A) Auslösung zwischen 1,05 und 1,20 Ir	lo	Wert je nach Nennstrom des Auslösers (In) und Einstellungen des Drehschalters									
In = 40 A	lo =	18	18	20	23	25	28	32	36	40	
In = 100 A	lo =	40	45	50	55	63	70	80	90	100	
In = 160 A	lo =	63	70	80	90	100	110	125	150	160	
In = 250 A (NSX250)	lo =	100	110	125	140	150	176	200	225	250	
	Ir = lo x ...	fein einstellbar von 0,9 bis 1 in 9 Stufen bei jedem Wert lo									
Verzögerung (s) Genauigkeit 0 bis -20 %	tr	nicht einstellbar									
	1,5 x Ir	15									
	6 x Ir	0,5									
	7,2 x Ir	0,35									
Thermisches Gedächtnis		20 Minuten vor und nach dem Auslösen									
S₀ Kurzzeitverzögerter Kurzschlusschutz mit fest eingestellter Verzögerung											
Ansprechwert (A) Genauigkeit ±10 %	I _{sd} = Ir x ...	1,5	2	2,5	3	4	5	6	7	8	9
Verzögerung (ms)	t _{sd}	nicht einstellbar									
	Befehlsmindestdauer	140									
	Gesamtausschaltzeit	200									
I Unverzögerter, nicht einstellbarer Kurzschlusschutz											
Ansprechwert (A)	Ii nicht einstellbar	600	1500	2400	3000						
Ansprechwert ±15 %	Befehlsmindestdauer	15 ms									
	Gesamtausschaltzeit	50 ms									

[1] Bei Einsatz von Leistungsschaltern bei höheren Temperaturen muss die Einstellung der Micrologic die thermischen Grenzwerte des Schaltgerätes berücksichtigen: siehe Nennstrom-Temperaturabhängigkeitstabellen.



Compact NSX Sonderanwendungen

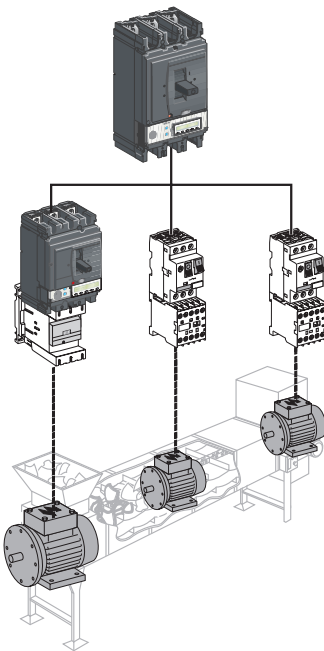
Schutz von Industrieschaltanlagen

Die Leistungsschalter Compact NSX werden auch in Gehäusen oder Schränken für die Ansteuerung von Maschinen eingesetzt. Sie gewährleisten den Schutz von Zuleitungen und Motorabgängen für Maschinen in Kombination mit Schützen:

- Konformität mit den weltweiten Normen IEC 60947-2 und UL 508 / CSA 22-2 Nr. 14
- Überlast- und Kurzschlusschutz
- Trenneigenschaften, die ein gefahrloses Eingreifen in die Maschine durch vollständige Isolierung von jeder Energiequelle ermöglichen
- Einbau in universelle und funktionale Gehäuse
- Ausführung als Leistungstrennschalter Typ NA.

B

DB417468.eps



DB115234.eps



Maschinenausrüstungen

Die bereits beschriebenen Leistungsschalter Compact NSX mit Schutz für die elektrische Energieverteilung oder Motorschutz können in Schaltschränken für Maschinenausrüstungen eingesetzt werden. Die Zusatzausrüstungen der Baureihe Compact NSX werden an die speziellen Anforderungen dieser Schränke angepasst.

Zusatzausrüstungen

Alle Zusatzausrüstungen können vom Anwender am Leistungsschalter montiert werden:

- Vorrichtungen zur Verriegelung über Vorhängeschloss in der AUS-Stellung
- Drehantrieb
- Zustandsmeldeschalter (Stellung der Kontakte, Auslösung)
- Unterspannungsauslöser MN oder Arbeitsstromauslöser MX
- Hilfsschalter voreilend beim Ein- oder beim Ausschalten.

Drehantrieb

In direkter Ausführung oder mit Türkupplung (max. 600 mm Tiefe):

- schwarz mit schwarzem Griff,
- gelb mit rotem Griff für die Bedienung von Werkzeugmaschinen oder Not-Aus gemäß IEC 204/VDE0113.

Alle Drehantriebe sind in der AUS-Stellung über Vorhängeschlösser verriegelbar. Türverriegelung auf Wunsch, empfohlen für MCC-Schaltschranke (Steuerung und Überwachung von Motoren). Wenn das Schaltgerät mit einem Drehantrieb mit Türkupplung ausgestattet ist, ermöglicht ein auf der Achse befestigter Zusatzgriff die Betätigung des Schaltgerätes bei geöffneter Tür. Abschließmöglichkeit der Zusatzausrüstung in AUS-Stellung gemäß UL508.

Hilfsschalter voreilend beim Einschalten oder beim Ausschalten

Diese Hilfsschalter können verwendet werden, um einen Unterspannungsauslöser MN vor dem Schließen des Leistungsschalters mit Strom zu versorgen oder um den Steuerkreis des Schützes vor dem Öffnen des Leistungsschalters zu öffnen.

Spezielle Funktionen

- Anzeige der thermischen Überlast über Modul SDx
- Voreilendes Öffnen des Schützes bei Überlastfehlern über Modul SDTAM
- Verbindung mit Steuerungen über die Kommunikationsschnittstelle
- Messung aller elektrischen Größen mit Micrologic A und E
- Programmierbare Alarmer mit Micrologic 5 und 6

Installationsgehäuse

Die Leistungsschalter Compact werden in ein Metallgehäuse eingebaut (Gehäuse/Schrank), in dem sich alle Schaltgeräte befinden (Schütze, Motorschutzschalter, Meldeleuchten usw.)

Compact NSX Sonderanwendungen

Schutz von Industrieschaltanlagen

Konformität mit nordamerikanischen Normen für Industrieschaltgeräte

Die Schaltgeräte sind zugelassen gemäß den Normen UL508/CSA 22-2 Nr. 14 für Industrieschaltgeräte (Industrial Control Equipment) in den Ausführungen „Manual Motor Controller“, „Across the Line Starter“, „General Use“, „Disconnecting Means“.

Die Schaltgeräte des Typs NA sind Leistungstrennschalter, die einen vorgeschalteten Schutz benötigen.

Zulassung UL508

Leistungsschalter	Auslösesysteme	Zulassungen
Compact NSX100 bis 630 F/N/H	TMD, Micrologic 2, 5 und 6	„General Use“ „Motor Disconnecting Means“
	NA, MA, Micrologic 1.3 M, 2.2 M, 2.3 M, Micrologic 6.2 E-M und 6.3 E-M	Manual Motor Controller Across the Line Starter Motor Disconnecting Means

Leistungstabelle Drehstrommotoren, in horse power (1 hp = 0,7457 kW)

Nennwerte V AC		115	230	460	575
TMD Micrologic 2, 5 und 6	NA, MA Micrologic 1.3 M, 2.2 M, 2.3 M Micrologic 6.2 E-M und 6.3 E-M				
25	25	3	7,5	15	20
50	50	7,5	15	30	40
100	100	15	30	75	100
160	150	25	50	100	150
250	220	40	75	150	200
400	320	-	125	250	300
550	500	-	150	350	500

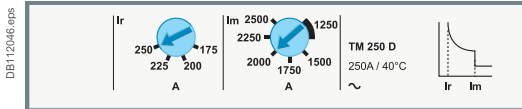
Die auf den Seiten E-14 bis E-17 dargestellten Abminderungen gelten für die Auslösesysteme TMD, Micrologic 2, 5 und 6, eingestellt bei 40 °C.

Compact NSX Sonderanwendungen

16 Hz 2/3 Netzschutz – Auslösegerät Micrologic 5 A-Z

Die Leistungsschalter Compact NSX können in 16 2/3 Hz-Netzen mit speziellen thermomagnetischen oder elektronischen Schutzsystemen eingesetzt werden: Micrologic 5 A-Z.

B



16 2/3 Hz-Netze

Einphasige Verteilnetze mit einer Frequenz von 16 2/3 Hz werden für Bahnanwendungen in einigen europäischen Netzen verwendet.

Ausschaltvermögen bei 16 2/3 Hz und 250/500 V

Die Leistungsschalter Compact NSX in der Ausführung 3P 2d oder 3P 3d gewährleisten den Schutz von 16 2/3 Hz-Netzen mit 250 oder 500 V.

Sie können bestückt werden mit:

- einem thermomagnetischen Auslösesystem TM-D für Compact NSX100 bis 250 oder
- einem elektronischen Auslösesystem Micrologic 5.2 A-Z für Compact NSX100 bis 250 oder 5.3 A-Z für Compact NSX400/630.

Mögliche Ausschaltleistungen sind B, F, N und H, die im Folgenden aufgelistet sind:

Ausschaltvermögen Icu

Betriebsspannung	Ausschaltleistungen	Auslösesysteme TMD und Micrologic 5 A-Z			
		B	F	N	H
250 V / 500 V	Icu (kA)	25	36	50	70

Schutz

Thermomagnetische Auslösesysteme TM-D

Bei der Frequenz 16 2/3 Hz bleiben die thermischen Einstellungen wie bei der Frequenz 50 Hz (siehe Seite B-6). Ansprechwerte für den magnetischen Schutz werden wie folgt verändert.

Magnetischer Schutz Compact NSX 100/160/250 bei 50 Hz und bei 16 2/3 Hz

Nennstrom (A) In bei 40 °C	16	25	32	40	50	63	80	100	125	160	200	250
Anspr. (A) Im Genau. ±20%	fest											einstellb.
NSX100 50Hz	190	300	400	500	500	500	640	800				
NSX100 16 Hz 2/3	170	270	360	450	450	450	580	720				
NSX160/250 50Hz	190	300	400	500	500	500	640	800	1250	1250		5 bis 10 In
NSX160/250 16 Hz 2/3	170	270	360	450	450	450	580	720	1100	1100		4,5 bis 9 In

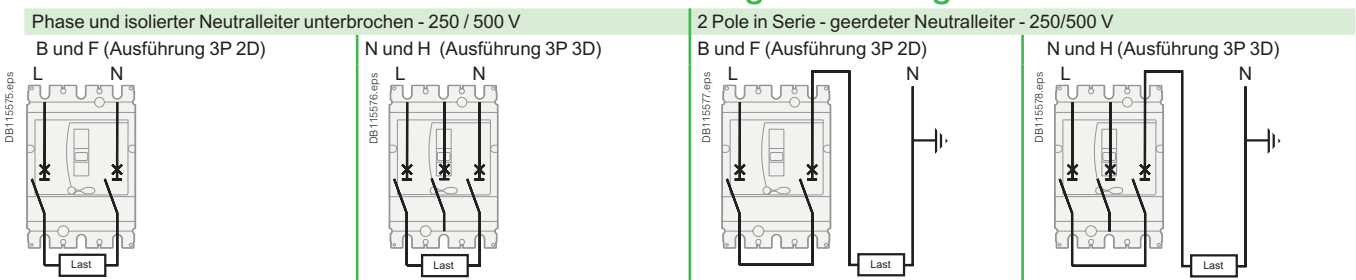
Auslösesysteme Micrologic 5 A-Z

Micrologic 5.2 A-Z und 5.3 A-Z sind für 16 2/3 Hz-Netze vorgesehen. Sie verwenden eine angepasste Tastfrequenz. Die Einstellungen der Schutzfunktionen sind mit denen von Micrologic 5 A identisch (siehe Seite B-12). Bei dieser Frequenz enthalten sie auch eine Strommessfunktion.

Auswahl der Auslöser

Nennstrom	16	63	100	160	250	400	630
Compact NSX100			TM-D				
NSX160			TM-D				
NSX250					TM-D		
NSX100 bis 250					Micrologic 5.2 A-Z		
NSX400/630						Micrologic 5.3 A-Z	

Verdrahtung des Schaltgerätes NSX100 bis 630 A



Anmerkung: Bei einer Betriebsspannung > 250 V muss die Installation gewährleisten, dass nicht die Gefahr eines doppelten Erdschlusses besteht.

Compact NSXm Sonderanwendungen

Schutz von 400-Hz-Systemen

Leistungsschalter Compact NSXm können in 400-Hz-Systemen verwendet werden.

Ausschaltvermögen in 400-Hz-, 440-V-Systemen

Die Leistung von 400-Hz-Anwendungen ist selten höher als einige Hundert kW mit einem relativ geringen Kurzschlussstrom, der im Allgemeinen nicht mehr als ein Vierfaches über dem Bemessungsbetriebsstrom liegt.

Leistungsschalter	Max. Ausschaltvermögen bei 400 Hz
NSXm	10 kA

Thermo-magnetische Auslösegeräte

Bei thermo-magnetischen Auslösegeräten muss der Bemessungsschaltstrom (I_n) herabgesetzt und die magnetische Auslöseeinstellung (I_m) erhöht werden.

Neubemessung Bemessungsschaltstrom (I_n) und magnetische Auslöseeinstellung (I_m)

Leistungsschalter	Maximale Einstellung Koeffizient	Max. Ir-Einstellung bei 400 Hz	Magnetischer I_m -Koeffizient bei 400 Hz
NSXm	0,9	144	1,6

Arbeitsstromauslöser (MX) oder Unterspannungsauslöser (MN) Unverzögerter Spannungsauslöser bei 400 Hz und 440 V

Die Nennspannungen von Unterspannungsauslösungen (MN) bemessen mit 24 V AC/DC, 48 V AC/DC oder 110/130 V AC/DC sind konform mit 400 Hz. Bei Spannungen über 110/130 V AC/DC setzen Sie sich bitte mit Schneider Electric für weitere Informationen in Verbindung.

Arbeitsstromauslösung (MX), bitte wenden Sie sich an Schneider Electric.



Compact NSXm TM-D

PB114894_L=41.eps

B

Compact NSX Sonderanwendungen

Schutz von 400-Hz-Systemen

Die Leistungsschalter Compact NSX können in 400 Hz-Netzen eingesetzt werden.

B

FB103366.eps



Auslösesystem Micrologic TM-D

400 Hz-Netze

Die Frequenz 400 Hz wird im Wesentlichen bei Anwendungen in der Luftfahrt sowie in der Marine verwendet. Die Bordnetze von modernen Flugzeugen werden mit 400 Hz-Drehstrom mit 115/200 V versorgt.

Auswirkungen auf Schaltgeräte

Aufgrund der höheren Frequenz sind die Leistungsschalter bei gleichem Strom einer größeren Erwärmung ausgesetzt. Dies ist auf Verluste durch höhere Foucault'sche Ströme und die Erhöhung des Skin-Effektes zurückzuführen (Verringerung des nutzbaren Leiterquerschnitts). Um die Nennerwärkung der Schaltgeräte nicht zu überschreiten, ist eine Stromverringung vorzusehen. Die Leistung von 400 Hz-Anwendungen überschreitet selten einige Hundert kW mit relativ geringen Kurzschlussströmen, die im Allgemeinen den vierfachen Wert des Nennstroms nicht überschreiten. Die Standard-Baureihe Compact NSX eignet sich für 400 Hz-Anwendungen, wenn die Koeffizienten zur Leistungsreduzierung auf die Schutzeinstellungen angewendet werden. Siehe untenstehende Tabelle zur Leistungsreduzierung.

Ausschaltvermögen der Leistungsschalter Compact NSX bei 400 Hz und 440 V

Leistungsschalter	Ausschaltvermögen Icu
NSX100	10 kA
NSX160	10 kA
NSX250	10 kA
NSX400	10 kA
NSX630	10 kA

Thermomagnetische Auslösesysteme

Die Stromeinstellwerte für 400 Hz-Netze erhält man durch Multiplikation der entsprechenden Werte für 50 Hz mit den folgenden Koeffizienten:

- K1 für thermische Auslösesysteme,
- K2 für magnetische Auslösesysteme.

Diese Koeffizienten sind von der Einstellung des Auslösesystems unabhängig.

Bei thermischen Auslösesystemen

sind für 400 Hz geringere Stromwerte als für 50 Hz ($K1 < 1$) einzustellen.

Bei magnetischen Auslösesystemen

sind dagegen für 400 Hz höhere Stromwerte als für 50 Hz ($K2 > 1$) einzustellen. Folglich müssen bei einstellbaren Auslösesystemen die Minimalwerte gewählt werden.

Umrechnungskoeffizienten für thermomagnetische Auslösesysteme

Leistungs-schalter	Auslöser	In (A) 50Hz	thermisch bei 40°C		Im (A) 50Hz	magnetisch	
			K1	400 Hz		K2	400 Hz
NSX100	TM16G	16	0,95	15	63	1,6	100
	TM25G	25	0,95	24	80	1,6	130
	TM40G	40	0,95	38	80	1,6	130
	TM63G	63	0,95	60	125	1,6	200
NSX100	TM16D	16	0,95	15	240	1,6	300
	TM25D	25	0,95	24	300	1,6	480
	TM40D	40	0,95	38	500	1,6	800
	TM63D	63	0,95	60	500	1,6	800
	TM80D	80	0,9	72	650	1,6	1040
NSX160	TM100D	100	0,9	90	800	1,6	1280
	TM80D	80	0,9	72	650	1,6	1040
	TM100D	100	0,9	90	800	1,6	1280
	TM125D	125	0,9	112,5	1250	1,6	2000
NSX250	TM160D	160	0,9	144	1250	1,6	2000
	TM100D	100	0,9	90	800	1,6	1280
	TM200D	200	0,9	180	1000 bis 2000	1,6	1600 bis 3200
	TM250D	250	0,9	225	1250 bis 2500	1,6	2000 bis 4000

Beispiel

NSX100 mit Auslösesystem TM16G mit folgender Einstellung für 50 Hz:
 $I_r = 16 \text{ A}$ $I_m = 63 \text{ A}$.

Einstellung für 400 Hz: $I_r = 16 \times 0,95 = 15 \text{ A}$ und $I_m = 63 \text{ A} \times 1,6 = 100 \text{ A}$.

Compact NSX Sonderanwendungen

Schutz von 400-Hz-Systemen

Schutz

Elektronische Auslösesysteme Micrologic

Die Auslösesysteme Micrologic 2.2, 2.3 oder 5.2, 5.3 Typ A oder E sind in 400 Hz-Netzen einsetzbar. Die Elektronik bietet den Vorteil der größeren Funktionsstabilität bei Frequenzschwankungen, unterliegt jedoch immer frequenzbedingten Erwärmungen.

Die praktischen Folgen sind:

- Begrenzung der Einstellung der Schaltgeräte auf 0,9 I_n (siehe nachstehende Umrechnungstabelle für I_r);
- Die Ansprechwerte für den langzeitverzögerten, den kurzzeitverzögerten und den unverzögerten Schutz sind unverändert (siehe Seite B-10 oder Seite B-12)
- Die Genauigkeit der angezeigten Messwerte beträgt 2 % (Klasse II).

Thermische Abminderung: Einstellung I_r max.

Leistungsschalter	Einstellwert max.	Einstellung I _r max. bei 400 Hz
NSX100	1	100
NSX250	0,9	200
NSX400	0,8	320
NSX630	0,63	400

Beispiel

Ein NSX250N mit Auslösesystem Micrologic 2.2, I_r = 250 A bei 50 Hz, muss bei 400 Hz auf I_r = 250 x 0,9 = 225 A begrenzt werden.

Der Ansprechwert für den langzeitverzögerten Schutz mit fest eingestellter Verzögerung muss auf 1,5 bis 10 I_r (60 bis 400 A) eingestellt werden.

Der Ansprechwert für den unverzögerten Schutz bleibt auf 3000 A eingestellt.

OF Hilfskontakte bei 400 Hz

Elektrische Kenndaten der Hilfsschalter

Hilfsschalter	Standard		Unterer Wert	
	AC12	AC15	AC12	AC15
Gebrauchskategorie (IEC 60947-5-1)	AC12	AC15	AC12	AC15
Betriebsstrom (A)	24 V	6	5	3
	48 V	6	5	3
	110 V	6	5	2,5
	220/240 V	6	4	2
	380/415 V	6	2	1,5

Unterspannungsauslöser MN oder Arbeitsstromauslöser MX für Compact NSX100/630 bei 400 Hz/440 V

Bei Leistungsschaltern in 400 Hz-Netzen, die mit einem Spannungsauslöser bestückt sind, muss ein Unterspannungsauslöser MN oder ein Arbeitsstromauslöser MX 125 V DC verwendet werden, der im 400 Hz-Netz über einen Brückengleichrichter und einen zusätzlichen Widerstand R versorgt wird, die der nachstehenden Tabelle zu entnehmen sind und deren technische Daten von der Netzspannung abhängen.

U (V) 400 Hz	Gleichrichter	Zusätzlicher Widerstand
220/240 V	Thomson 110 BHZ oder General Instrument W06 oder Semikron SKB 1.2/1.3	4,2 kΩ-5 W
380/420 V	Semikron SKB 1.2/1.3	10,7 kΩ-10 W

Hinweis: Bei den Brückengleichrichtern können andere Marken verwendet werden, wenn die technischen Daten mindestens den vorstehend aufgelisteten Werten entsprechen.

Meldeschalter SDx

Das Modul SDx kann in 400 Hz-Netzen bei Spannungen von 24 bis 440 V eingesetzt werden.

Ein in den Leistungsschalter eingebautes Relaismodul SDx ermöglicht die Weiterleitung einer Überlast-Auslösemeldung. Dieses Modul empfängt die Meldung des elektronischen Auslösesystems Micrologic über die optische Schnittstelle und stellt sie über die Klemmenleiste zur Verfügung. Durch das Schließen des Leistungsschalters wird diese Meldung wieder aufgehoben. Die Ausgänge können neu programmiert werden, um einer anderen Auslöseart oder einem anderen Alarm zugeordnet zu werden (siehe Seite C-31).



Auslösesystem Micrologic 5 E

PB103363.eps

B



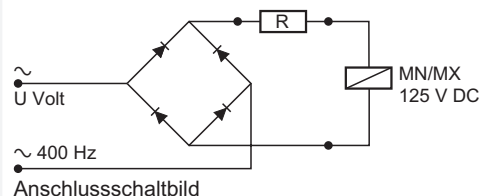
Hilfsschalter OF

DB126547.eps



Auslöser MX oder MN

044313_20_SE.eps



DB115579.eps



Relaismodul SDx für Fernanzeige, mit Hilfskontakt

PB103377.eps



Individuelle Anpassung des Leistungsschalters mit Zubehör

Compact NSXm Zubehör und Zusatzausrüstung

Übersicht	C-2
Stromanschluss von Geräten in Festeinbau	C-4
Isolation von spannungsführenden Teilen	C-6
Auswahl an Zusatzausrüstung	C-7
Anschluss der Zusatzausrüstung	C-8
Meldekontakte	C-9
Unverzögerter Spannungsauslöser	C-10
SDx-Modul für Micrologic 4.1	C-11
Drehantriebe	C-12
Schlösser und Plombierzubehör	C-14

Compact NSX Zubehör und Zusatzausrüstung

Übersicht Ausführung in Festeinbau	C-16
Übersicht Versionen in Einsteck- und Einschubtechnik	C-17
Geräteeinbau	C-18
Anschluss von Geräten in Festeinbau	C-20
Anschluss von Geräten in Einschub- und Einstecktechnik	C-22
Isolation von spannungsführenden Teilen	C-23
Auswahl an Zusatzausrüstung	C-24
Anschluss der elektrischen Zusatzausrüstung	C-28
Meldekontakte	C-30
SDx und SDTAM	C-31
Motorantrieb	C-32
Fernauslösung	C-33
Drehantriebe	C-34
Manuelle und automatische Umschalteneinrichtung	C-36
Mechanische Verriegelung	C-37
Mechanische und elektrische Verriegelung für Netzumschaltungen	C-38
Automatische Netzumschaltungen mit Umschaltautomatik	C-39
Zusätzliches Messmodul: PowerTag NSX	C-40
Zusätzliche Mess- und Anzeigemodule	C-42
Schlösser	C-44
Plombierzubehör	C-45
Einzelgehäuse	C-46
Türdichtungsrahmen und Türausschnittblenden	C-47

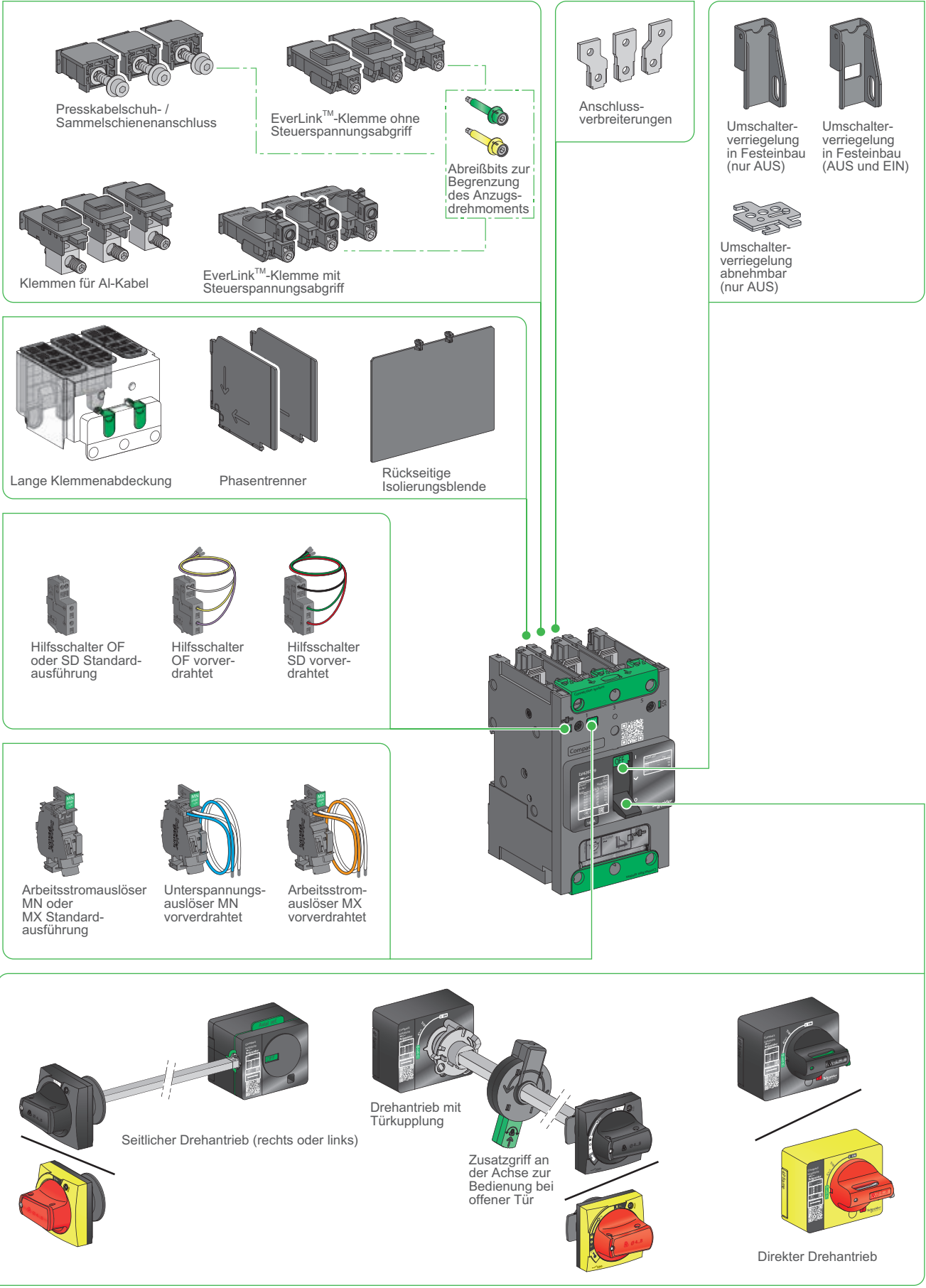
Weitere Kapitel

Übersicht über die Leistungsschalter und Lasttrennschalter	A-1
Schutz auswählen	B-1
Integration von Smart Panel	D-1
Integration der Schaltanlage	E-1
Ergänzende Kenndaten	F-1

Individuelle Anpassung des Leistungsschalters mit Zubehör

Compact NSXm Zubehör und Zusatzausrüstung Übersicht

DB-100356.eps

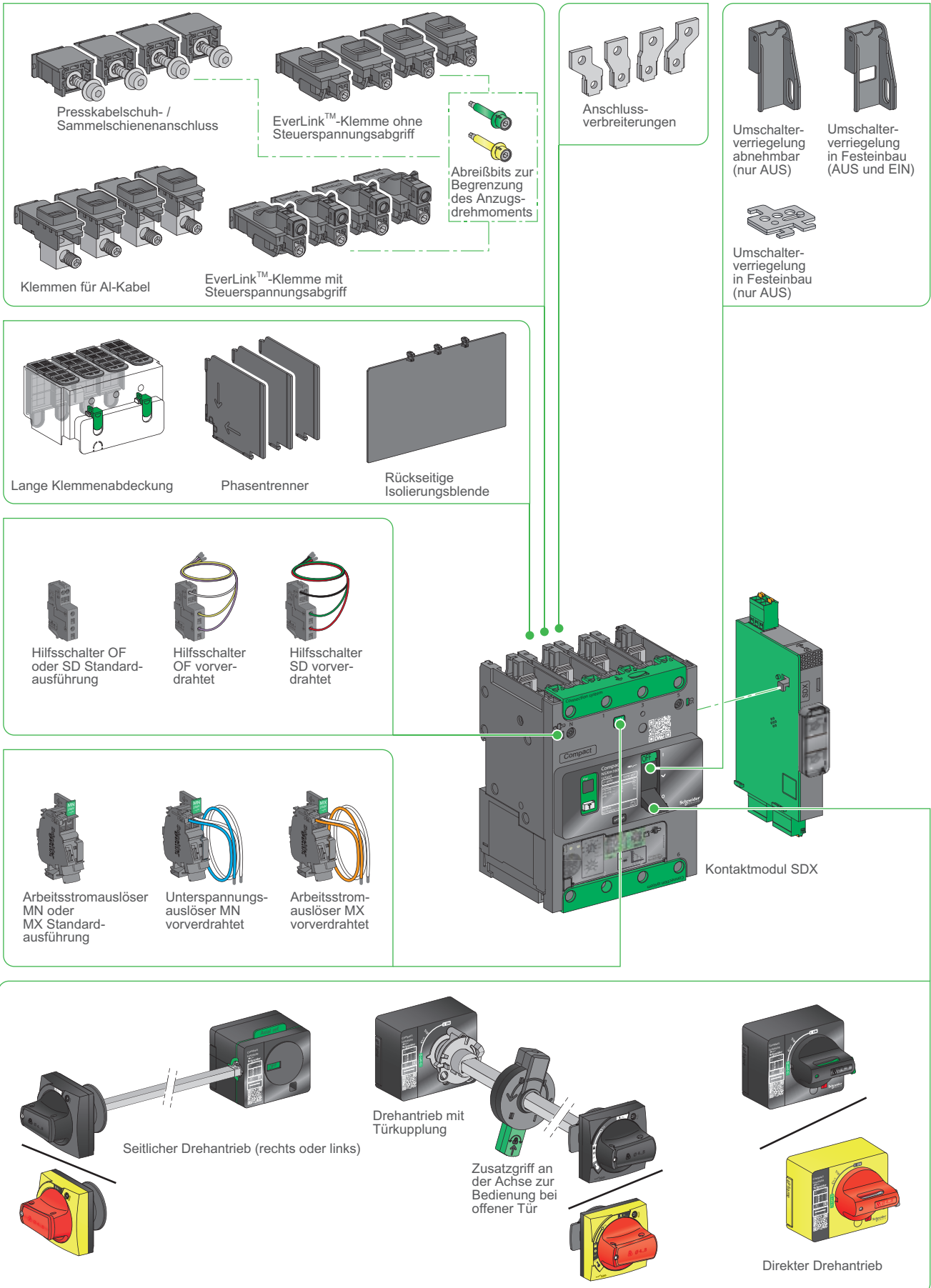


Individuelle Anpassung des Leistungsschalters mit Zubehör

Compact NSXm Zubehör und Zusatzausrüstung

Übersicht

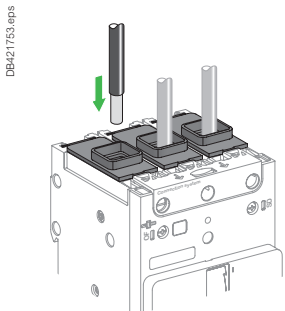
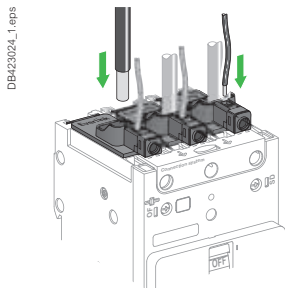
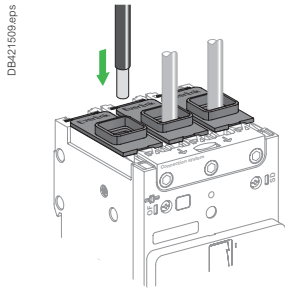
DB4400567_APS



Compact NSXm Zubehör und Zusatzausrüstung

Stromanschluss von Geräten in Festeinbau

Leistungsschalter in Festeinbau sind für den standardmäßigen frontseitigen Anschluss mit Kabeln ausgelegt. Schienen oder Kabel mit Kabelschuhklemmen sind ebenfalls erhältlich.



Stromanschluss

Die Leistungsschalter werden mit EverLink™-Klemmen für blanke Kabel geliefert. Sie sind auch mit Anschlüssen für Schienen oder Kabel mit Presskabelschuhen erhältlich.

Unabhängig von der Konfiguration können die Anschlüsse entfernt und durch einen der 4 erhältlichen Anschlüsse (EverLink™-Klemme mit Steuerspannungsabgriff, EverLink™-Kabelschuh, Presskabelschuh / Sammelschiene, mechanischer Aluminiumkabelschuh) ersetzt werden.

Zum Anschluss großer Kabel können verschiedene Lösungen mit Anschlussverbreiterungen für beide Kabel mit Kabelschuhen oder Schienen verwendet werden.

Blanke Kabel

Standard-Klemme: EverLink™-Anschluss

Für diese Art Anschluss wird das EverLink™-System mit Kriechkompensation [1] (Patent von Schneider Electric) genutzt.

Diese Technik ermöglicht das Erreichen eines präzisen und dauerhaften Anzugsdrehmoments, um einen Kontaktverlust mit dem Kabel zu vermeiden.

Als Ersatzteil bestellt, haben EverLink™-Klemmen einen Steuerspannungsabgriff, mit der ein Messanschluss hergestellt werden kann (begrenzt auf 10 A).

EverLink™-Kabelschuhe zur Verwendung mit Aluminium- oder Kupferleiter

Drahtauswahl

Massiv/Litze	Flexibel	Anzugsdrehmoment
--------------	----------	------------------

Stromanschluss 15-160 A (Kupfer), 15-100 A (Aluminium)

2,5 - 10 mm ²	2,5 - 10 mm ²	5 Nm ±0,5
16 - 95 mm ²	16 - 70 mm ²	9 Nm ±0,9

Steuerspannungsabgriff bis 10 A (Kupfer)

1,5 - 6 mm ²	0,5 - 6 mm ²	1 Nm ±0,1
-------------------------	-------------------------	-----------

Mechanische Aluminiumklemmen bis 125 A

Die standardmäßigen EverLink-Anschlüsse können entfernt und durch mechanische Kabelschuhe ersetzt werden. Kabelschuhe, die für Kupfer- und Aluminiumleiter geeignet sind, bestehen aus verzinnem Aluminium. Die mechanischen Kabelschuhe werden mit Kabelschuh-Befestigungsschrauben, die von der Unterseite des Leistungsschalters aus eingesetzt werden, an den Klemmen befestigt. Die Kabelschuhabdeckung wird von integrierten Einrastvorrichtungen gehalten. Sie sind als im Feld einbaubare Sets erhältlich.

Mechanische Aluminiumklemmen bis 125 A

Stromanschluss

Bemessungsgröße Ampere	Drahtauswahl	
	Massiv/Litze	Anzugsdrehmoment
15-125 A (Cu)	2,5 - 6 mm ²	4 Nm ±0,4
15-125 A (Al)	10 - 70 mm ²	5,6 Nm ±0,6

[1] Kriechen: durch Quetschung über die mechanischen Presskraft der Klemme gibt der Leiter während der Zeit nach.

Individuelle Anpassung des Leistungsschalters mit Zubehör

Compact NSXm Zubehör und Zusatzausrüstung

Stromanschluss von Geräten in Festeinbau

Schienen oder Kabel mit Kabelschuhen

Presskabelschuh- / Sammelschienenanschlüsse

Die Leistungsschalter Compact NSXm können mit unverlierbaren Müttern und Schraubklemmen M6 ausgestattet werden. Diese Klemmen können sofort im Feld eingebaut werden, indem einfach der EverLink-Kabelschuh entfernt und durch die entsprechende Anschlussmutter ersetzt wird.

Sie können auch werksseitig eingebaut werden. Einsatzmöglichkeiten dieser Anschlüsse:

- direkter Anschluss von isolierten Schienen oder Kabeln mit Presskabelschuhen (gecrimpte Kabelschuhe).
- Anschlussverbreiterungen bieten viele verschiedene Anschlussmöglichkeiten.

Presskabelschuh- / Sammelschienenanschlüsse, 15-160 A

Stromanschluss	Anzugsdrehmoment
≤ 10 mm ²	5 Nm ±0,5
≥ 16 mm ²	9 Nm ±0,9

Phasentrenner oder Klemmenabdeckungen werden empfohlen. Sie sind für bestimmtes Anschlusszubehör verpflichtend. (In diesem Fall werden die Phasentrenner mitgeliefert).

Gecrimpte Kabelschuhe für große Kabel

Es sind zwei Modelle erhältlich, für Aluminium- und für Kupferleiter. Es müssen enge Kabelschuhe verwendet werden, die mit den Geräteanschlüssen kompatibel sind.

Sie müssen mit Phasentrennern oder langen Klemmenabdeckungen kombiniert werden.

Die Kabelschuhe werden mit Phasentrennern geliefert und können für die unten genannten Kabeltypen verwendet werden.

Kabelschuhe zur Verwendung mit Compact NSXm

Cu-Kabel	Größe	massiv	70 mm ²	95 mm ²	120 mm ²
		flexibel	50 mm ²	70 mm ²	95 mm ²
	Crimp- verbindung		Sechskantcrimp oder Stanzung		
Al-Kabel	Größe	massiv		95 mm ²	120 mm ²
		Crimp- verbindung		Sechskantcrimp	

Schienen

Wenn die Schaltanlagenkonfiguration nicht getestet wurde, sind isolierte Schienen Pflicht.

Abmessungen von Schienen und Kabelschuhen

Abmessungen	A	B	C	D	E
mm	6,4	≤ 8	≤ 20	7	≥ 17

Anschlussverbreiterungen

Anschlussverbreiterungen können eingesetzt werden, um den Abstand von 27 mm auf 35 mm zu vergrößern. An beiden Enden können Schienen oder Kabelschuhe angebracht werden.

Die Anschlussverbreiterungen sind mit M8 Schrauben für den Stromanschluss und Phasentrennern ausgestattet (nicht kompatibel mit der langen Klemmenabdeckung).

Unter Umständen müssen außerdem rückseitige Isolationsabdeckungen eingesetzt werden. Dies hängt vom Abstand zwischen den stromführenden nicht isolierten Teilen und der geerdeten metallischen Rückwand ab.

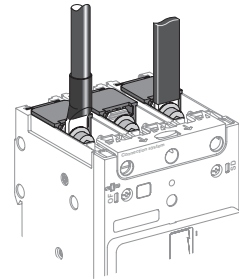
Abreißbits zur Begrenzung des Anzugsdrehmoments

Abreißbits zur Begrenzung des Anzugsdrehmoments können besonders im Feld eingesetzt werden, um die Stromanschlüsse über EverLink™, Presskabelschuh oder Sammelschiene mit dem richtigen Anzugsdrehmoment festzuziehen.

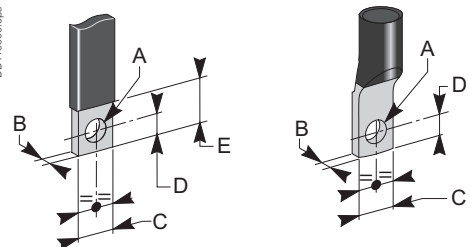
Einwegspitzen

Leistungsschalteranwendung		Menge pro Set
Nennwert Ampere	Anzugsdrehmoment	
16-160 A	5 Nm	6 oder 8
16-160 A	9 Nm	6 oder 8

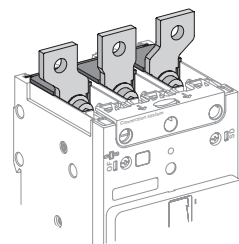
DB421507.eps



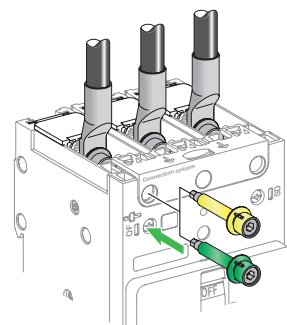
DB418860.eps



DB421755.eps

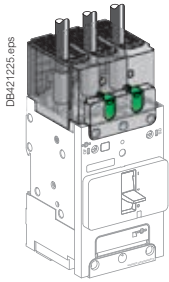


DB423025.eps

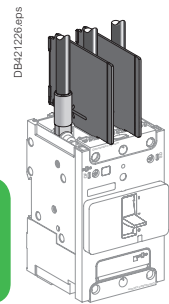


Compact NSXm Zubehör und Zusatzausrüstung

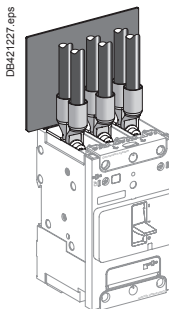
Isolation von spannungsführenden Teilen



Lange Klemmenabdeckungen.



Phasentrenner.



Rückseitige Isulationsblenden.

Lange Klemmenabdeckungen IP40

Compact NSXm 3P oder 4P können mit langen Klemmenabdeckungen ausgestattet werden. Die Klemmenabdeckungen können einspeise- oder abgangsseitig eingebaut werden und dienen dem Schutz gegen direkten Kontakt mit Stromkreisen. Sie bieten die Schutzart IP40 und die Schlagfestigkeit IK07. Außerdem können Klemmenabdeckungen nach der Montage des Produkts an einer Montageplatte oder DIN-Schiene eingebaut und auch dann entfernt und eingesetzt werden, wenn zusätzliche Drähte vorhanden sind. Sie werden zum Anschluss mit Kabeln oder isolierten Schienen verwendet. Die Klemmenabdeckungen bestehen aus zwei Teilen, die durch 2 Verriegelungen bzw. unverlierbare Schrauben verbunden sind, so dass eine Abdeckung mit Schutzart IP40 entsteht.

- Der obere Teil ist transparent, damit man den Anschluss sehen kann und ist für die präzise Anpassung an Kabel oder isolierte Schienen mit Schieberastern mit Bruchmarkierungen versehen.
- Der untere Teil schirmt den Anschlussbereich komplett ab. Angeschnittene Quadrate können entfernt werden, so dass die Abdeckung an alle Anschlussarten für Kabel mit Kabelschuhen oder Kupferschienen angepasst werden kann.

Phasentrenner

Sicherheitszubehör für maximale Isolierung an den Stromanschlusspunkten:

- sie können problemlos am Leistungsschalter festgeklemmt werden
- nicht kompatibel mit der langen Klemmenabdeckung
- 2 Montagemöglichkeiten: kurze / lange Isolierung.

Rückseitige Isulationsblenden

Sicherheitszubehör, das für die Isolierung an der Rückseite des Geräts sorgt. Abhängig vom Abstand zwischen blanken Leitern und der Rückwand ist die Nutzung unter Umständen verpflichtend, wenn keine lange Klemmenabdeckung vorhanden ist.

Die Abmessungen der Blende sind unten angegeben.

Leistungsschalter	NSXm
3P B x H x Dicke (mm)	110 x 84 x 1
4P B x H x Dicke (mm)	145 x 84 x 1

Individuelle Anpassung des Leistungsschalters mit Zubehör

Compact NSXm Zubehör und Zusatzausrüstung

Auswahl der Zusatzausrüstung

Standardausführung

Alle Leistungsschalter und Lasttrennschalter Compact NSXm verfügen über Aufnahmen für die nachfolgend aufgeführte elektrische Zusatzausrüstung:

- 2 Meldekontakte (siehe Seite C-9) :
 - 1 EIN/AUS (OF)
 - 1 „Ausgelöst“-Meldekontakt (SD)
- entweder 1 Unterspannungsauslösung MN oder 1 Arbeitsstromauslösung MX (siehe Seite C-10).

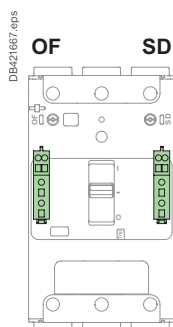
Fernmeldung

Leistungsschalter mit Micrologic Vigi 4.1 können mit einem Modul zur Anzeige von Alarmmeldungen / Auslösungen ausgestattet werden, damit eine Auslösung vermieden oder die Art des Fehlers identifiziert werden kann (siehe Seite C-11).

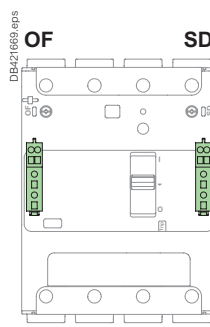
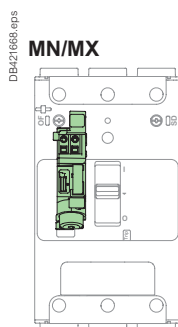
Die gesamte Zusatzausrüstung kann mit einem Drehantrieb oder einem Kipphebel eingebaut werden.

In der folgenden Zeichnung ist die mögliche Zusatzausrüstung abhängig vom Gerätetyp dargestellt.

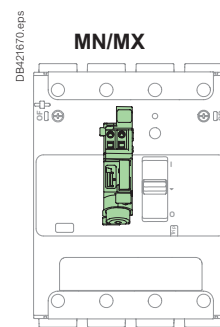
Thermo-magnetischer Leistungsschalter (TM-D), Schalter (NA)



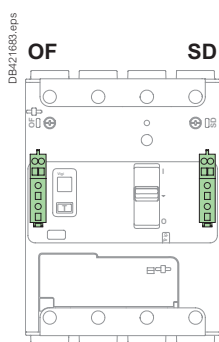
3-poliges Gerät



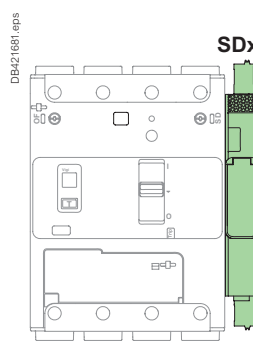
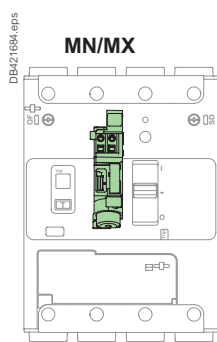
4-poliges Gerät



Differenzstrom-Leistungsschalter (Micrologic Vigi 4.1)



3/4-poliges Gerät mit 4-poliger Grundfläche



Compact NSXm Zubehör und Zusatzausrüstung

Anschluss der Zusatzausrüstung

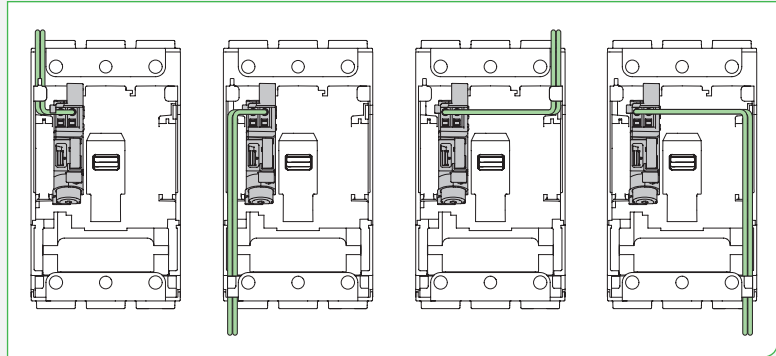
Verdrahtung

Das elektrische Zubehör ist mit nummerierten Federklemmenleisten für Drähte ausgestattet.

Die maximale Drahtgröße beträgt 1,5 mm² für Hilfsschalter (OF oder SD), Arbeitsstromauslösung MX oder Unterspannungsauslösung MN.

Die Drähte des elektrischen Zubehörs können an einer der vier Ecken unter der Zubehörabdeckung aus dem Leistungsschalter geführt werden, auch wenn eine lange Klemmenabdeckung verwendet wird.

DB442026.eps



Individuelle Anpassung des Leistungsschalters mit Zubehör

Compact NSXm Zubehör und Zusatzausrüstung

Meldekontakte

Zusätzliche Meldekontakte und Alarmmeldekontakte

Meldekontakte bieten Fernzugriff auf Informationen über den Status des Leistungsschalters und können daher für Anzeigen, elektrische Verriegelung, Relais usw. eingesetzt werden.

Es handelt sich um Wechsler mit einem Schließkontakt (NO), einem Öffnerkontakt (NC) und einem gemeinsamen Anschlusspunkt.

Geöffnet/Geschlossen - Hilfsschalter (OF)

- Zeigt die Stellung der Kontakte des Leistungsschalters an.

„Ausgelöst“-Meldekontakt - Alarmschalter (SD)

- Zeigt an, dass der Leistungsschalter ausgelöst hat aufgrund:
 - einer elektrischen Störung (Überlast, Kurzschluss)
 - einer Arbeitsstromauslösung
 - einer Unterspannungsauslösung
 - der Auslösetaste.
- Wird zurückgesetzt, wenn der Leistungsschalter zurückgesetzt wird.

Einbau und Anschluss

- Der Hilfsschalter (OF) und die Meldekontakte des Alarmschalters (SD) werden in die Aufnahmen hinter der frontseitigen Zubehörabdeckung des Leistungsschalters eingerastet. An der Vorderseite zeigen grüne Markierungen an, dass sie eingebaut sind.
- Ein Modell erfüllt alle Anzeigefunktionen abhängig von seinem Einbauort im Leistungsschalter.
- Jede Schließer- und Öffner-Federzugklemme kann über einen 0,5...1,5 mm² flexiblen Kupferleiter angeschlossen werden und über zwei für den gemeinsamen Anschlusspunkt.

Elektrische Kenndaten der Hilfskontakte

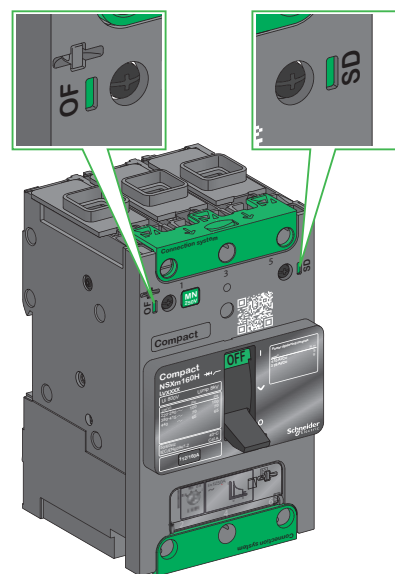
Technische Daten						
Thermischer Bemessungsstrom (A)	5					
Min. Laststrom	2 mA bei 17 V DC					
Gebrauchskat. (IEC 60947-5-1)	AC12	AC15	DC12	DC13	DC14	
Betriebsstrom (A)	24 V AC/DC	5	5	5	2,5	1
	48 V AC/DC	5	5	2,5	1,2	0,2
	110...127 V AC / 110 V DC	5	4	0,6	0,35	0,05
	220/240 V AC	5	3	-	-	-
	250 V DC	-	-	0,3	0,05	0,03
	380/440 V AC	5	2,5	-	-	-
660/690 V AC	5	0,1	-	-	-	

Normen

- Die Hilfsanzeigekontakte erfüllen die Norm IEC 60947-5-1.
- Die Hilfskontakte wurden außerdem gemäß der Norm IEC 60 947-5-4 getestet.



Hilfsschalter (OF) / Alarmschalter (SD).



PB119125_L12.eps

DB423028.eps



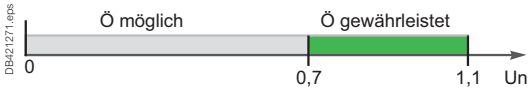
Individuelle Anpassung des Leistungsschalters mit Zubehör

Compact NSXm Zubehör und Zusatzausrüstung

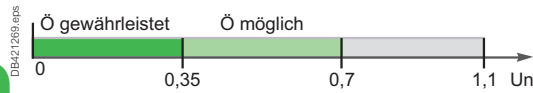
Unverzögerter Spannungsauslöser



Arbeitsstromauslöser MX oder MN.



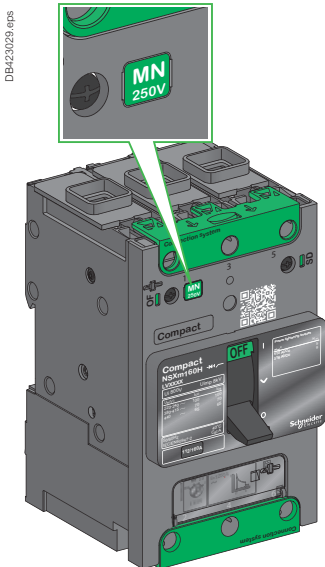
Öffnungsbedingungen des Auslösers MX.



Öffnungsbedingungen des Auslösers MN.



Schließbedingungen des Auslösers MN.



Betriebsspannungen für MN/MX.

Arbeitsstromauslösung (MX) und Unterspannungsauslösung (MN)

Ein Arbeitsstromauslöser kann eingesetzt werden, um den Leistungsschalter über ein Steuerungssignal auszulösen. Arbeitsstromauslöser dienen primär der Fernabgabe von Not-Aus-Befehlen. Es wird empfohlen, das System alle sechs Monate zu testen.

Arbeitsstromauslösung (MX)

- Löst den Leistungsschalter aus, wenn die Steuerspannung auf über 70 % der Bemessungsspannung (U_n) ansteigt.
- Impulssignal ≥ 20 ms oder anhaltende Steuerungssignale.
- Die Arbeitsstromauslösung 110...130 V AC eignet sich für den Erdschlussschutz, wenn sie mit einem Erdschlusssensor der Klasse I kombiniert wird.
- Auf den Dauerbetrieb ausgelegte Spule ^[1].

Unterspannungsauslösung (MN)

- Löst den Leistungsschalter aus, wenn die Steuerspannung unter 35 % der Bemessungsspannung fällt.
- Zwischen 35 % und 70 % der Bemessungsspannung ist eine Öffnung möglich, aber nicht garantiert.
- Bei über 70 % der Bemessungsspannung erfolgt keine Öffnung.
- Für den Dauerbetrieb ausgelegte Spule.
- Der Leistungsschalter kann nur geschlossen werden, wenn die Spannung über 85 % des Bemessungswerts beträgt. Wenn eine Unterspannung vorliegt, erlaubt der Schließmechanismus des Leistungsschalters nicht, dass die Hauptkontakte sich berühren, auch nicht kurzzeitig.

Verzögerungseinheit für eine Unterspannungsauslösung (MN)

- Eine Verzögerungseinheit verhindert unbeabsichtigtes Auslösen aufgrund eines vorübergehenden Spannungseinbruchs für weniger als 200 ms im Fall von festen Verzögerungseinheiten und bis zu 3 Sekunden bei einstellbaren Einheiten. Bei kürzeren Mikro-Ausfällen versorgt ein System aus Kondensatoren die MN für eine kurze Zeit bei $U > 0,7 U_n$, um eine Auslösung zu verhindern.

Die Kombination aus MN und Verzögerungseinheiten ist in der folgenden Tabelle dargestellt.

Versorgung	Entsprechende MN
Einheit mit fester Verzögerung 200 ms	
48 V AC	48 V DC
220 / 240 V AC	250 V DC
Einheit mit einstellbarer Verzögerung ≥ 200 ms	
48 - 60 V AC/DC	48 V DC
100 - 130 V AC/DC	125 V DC
220 - 250 V AC/DC	250 V DC

Einbau und Anschluss

- Das Zubehör wird in Aufnahmen unter der frontseitigen Zubehörabdeckung des Leistungsschalters eingerastet. Das Vorhandensein und die Merkmale des Arbeitsstromauslösers sind von der Vorderseite aus durch ein Fenster sichtbar.
- Die Klemmen sind Federzugklemmen, um einen schnellen und zuverlässigen Anschluss sicherzustellen.
- Jede Klemme kann über einen 0,5...1,5 mm² flexiblen Kupferleiter angeschlossen werden.

Funktion

- Der Leistungsschalter muss lokal zurückgesetzt werden, nachdem er durch die Arbeitsstromauslösung (MX) oder Unterspannungsauslösung (MN) ausgelöst wurde.
- Ein Auslösen durch die Arbeitsstromauslösung oder die Unterspannungsauslösung hat Priorität vor dem manuellen Schließen. Liegt ein Auslösungsbeefehl an, führt das Einschalten nicht zu einem Schließen der Hauptkontakte, auch nicht temporär.
- Lebensdauer: 50 % der bemessenen mechanischen Lebensdauer des Leistungsschalters.

Standardausführung

- Die Arbeitsstromauslöser MN/MX erfüllen die Norm IEC 60947-2.

[1] Außer MX 24 V AC/DC (im Fall einer dauerhaften Aktivierung, können in sensibler Umgebung geringfügige Störungen verursacht werden).

Individuelle Anpassung des Leistungsschalters mit Zubehör

Compact NSXm Zubehör und Zusatzausrüstung

SDx-Modul für Micrologic Vigi 4.1

SDx-Modul für Compact NSXm Micrologic Vigi 4.1

Das SDx-Modul bietet eine Unterscheidung zwischen Alarmmeldungen und Fehlermeldungen für den Leistungsschalter Compact NSXm mit Micrologic Vigi 4.1.

Das Modul verfügt über 2 potenzialfreie Schließer-/Öffnerkontakte. Möglicher Status der Kontakte:

- Überlastalarm (SDT105): Stromstärke beträgt über 105 % des Einstellstroms (I_r)
- Überlastauslösung (SDT): Leistungsschalter hat aufgrund eines Überlastfehlers ausgelöst
- Differenzstromalarm (SDV80): Fehlerstrom liegt über 80 % der Differenzstrom-Auslöseschwelle ($I_{\Delta n}$)
- Differenzstromauslösung (SDV): Leistungsschalter hat aufgrund eines Differenzstroms ausgelöst.

Die Ausgänge werden automatisch zurückgesetzt, wenn der Alarm verschwindet oder wenn der Leistungsschalter neu gestartet wird.

Technische Daten der Ausgänge

- 2 potenzialfreie Schließer-/Öffnerkontakte
- 24...250 V AC/DC
- 2 mA...5 A max
- AC15 (230 V max - 400 VA)
- DC13 (24 V - 50 W)

Technische Daten der Stromversorgung

- 24...240 V AC/DC

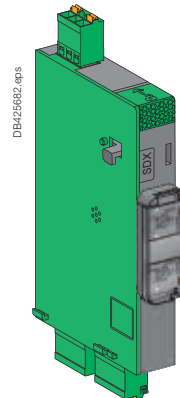
Anzeige auf der Frontplatte



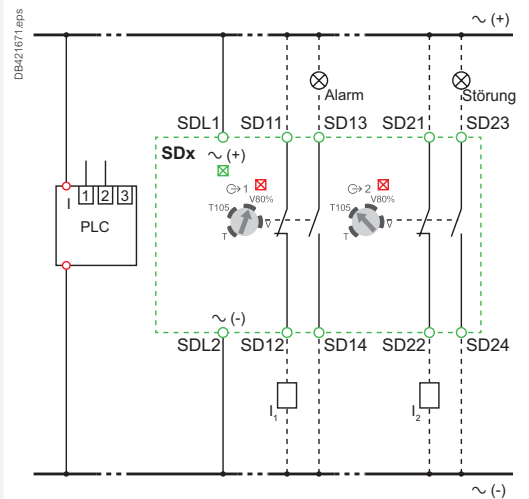
- Grüne LED „Ein“: blinkt langsam, wenn das Modul eingeschaltet ist
- 2 rote LEDs zur Anzeige des Status der Ausgänge
- 2 Drehschalter zum Einstellen

Einbau und Anschluss

Das SDx-Modul wird an die rechte Seite des Leistungsschalters geklemmt. Alle abnehmbaren Federzugklemmen können mit einem 0,5... 1,5 mm² Kupferleiter angeschlossen werden.



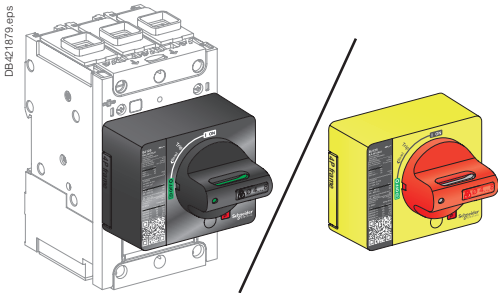
SDx-Relaismodul mit Klemmenleiste.



Schaltbild SDx.



Compact NSXm Zubehör und Zusatzausrüstung Drehantriebe



Direkter Drehantrieb.

Direkte Drehantriebe

Einbau

Der direkte Drehantrieb wird mit 3 Schrauben an der frontseitigen Zubehörabdeckung befestigt.

Funktion

Der direkte Drehantrieb gewährleistet:

- Trenneigenschaften
- die Anzeige der drei Schaltstellungen AUS (O), EIN (I) und Ausgelöst (Trip)
- den Zugriff auf die Auslösetaste.
- die Ablesbarkeit und den Zugriff auf das Auslösegerät.

Verriegelung des Geräts mit Vorhängeschloss

Der Leistungsschalter kann mit ein bis drei Vorhängeschlössern (nicht im Lieferumfang enthalten) in der Schaltstellung AUS oder, nach kundenseitiger Änderung des Drehantriebs vor dem Einbau, in der Schaltstellung EIN verriegelt werden. Bügel-Ø4-8 mm. Ein Verriegeln in der Schaltstellung EIN verhindert nicht, dass der Leistungsschalter im Falle einer Störung auslöst. In diesem Fall bleibt der Drehantrieb in der Stellung EIN, nachdem der Leistungsschalter ausgelöst hat. Der Drehantrieb muss entriegelt werden, damit er die Schaltstellung Ausgelöst und dann AUS einnehmen kann.

Varianten: Türverriegelung

Die eingebaute Türverriegelungsfunktion kann vom Kunden aktiviert werden, um das Öffnen der Tür zu verhindern, wenn sich der Leistungsschalter in der Stellung EIN oder Ausgelöst befindet. In Ausnahmefällen kann die Türverriegelung zeitweise durch Fachpersonal mit einem Werkzeug deaktiviert und die Tür geöffnet werden, wenn der Leistungsschalter geschlossen ist.

Modelle

- Standardausführung mit schwarzem Griff.
- VDE-Ausführung mit rotem Griff und gelber Einfassung zur Steuerung von Werkzeugmaschinen.

Drehantriebe mit Türkupplung

Einbau

Der (verlängerte) Drehantrieb zur Türmontage besteht aus:

- einer Einheit, die an die frontseitige Zubehörabdeckung des Leistungsschalters geschraubt werden muss.
- einer Baugruppe (Griffmechanismus und Frontplatte) an der Tür, die sich immer in derselben Position befindet, sowohl bei vertikalem als auch bei horizontalem Einbau des Leistungsschalters.
- einer einstellbaren Verlängerungsachse.

Zur einfacheren Montage ist der Antriebsmechanismus mit einer Mutter (Ø 22 mm) befestigt. Das Werkzeug Laserwinkel (GVAPL01) kann verwendet werden, um den Leistungsschalter an der Bohrung in der Tür auszurichten.

Bedienung bei geschlossener Tür

Der Drehantrieb zur Türmontage ermöglicht die frontseitige Betätigung eines in einen Schaltschrank eingebauten Leistungsschalters. Diese Konfiguration gewährleistet:

- Trenneigenschaften
- die Anzeige der drei Schaltstellungen AUS (O), EIN (I) und Ausgelöst (Trip)
- die Ablesbarkeit und den Zugriff auf das Auslösegerät, wenn die Tür geöffnet ist
- die Schutzart des Bedienelements an der Tür: IP54 oder IP65 gemäß 60520.

Mechanische Türverriegelung bei eingeschaltetem Gerät

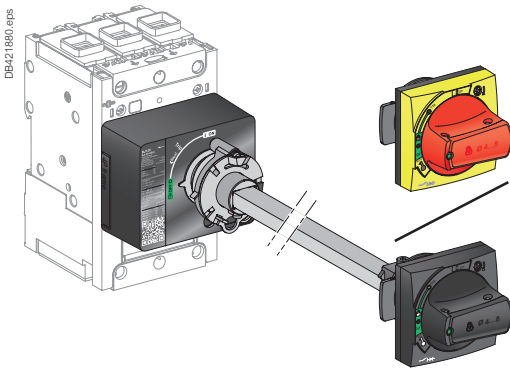
Der Drehantrieb mit Türkupplung verfügt standardmäßig über eine in die Verlängerungsachse integrierte Verriegelungsfunktion, die das Öffnen der Schaltschranktür verhindert, wenn sich der Leistungsschalter in der Schaltstellung EIN oder Ausgelöst befindet.

Die Türverriegelung kann vorübergehend durch Fachpersonal mit einem Werkzeug deaktiviert und die Tür geöffnet werden, ohne dass der Leistungsschalter geöffnet wird. Diese Aktion ist nicht möglich, wenn der Griff mit einem Vorhängeschloss verriegelt ist.

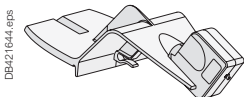
Verriegelung von Gerät und Tür mit Vorhängeschloss

Vorhängeschlösser verriegeln den Griff des Leistungsschalters und verhindern die Öffnung der Tür:

- Standardsituation, in AUS-Stellung, mit 1 bis 3 Vorhängeschlössern, Bügel-Ø 4-8 mm, Vorhängeschlösser sind nicht im Lieferumfang enthalten
- bei schwarzem Bedienelement mit einer gewünschten Anpassung des Türgriffs (hat durch den Kunden während des Einbaus zu erfolgen) in EIN- und AUS-Stellung. Ein Verriegeln in der Schaltstellung EIN verhindert nicht, dass der Leistungsschalter im Falle einer Störung auslöst. In diesem Fall bleibt der Drehantrieb in der Stellung EIN, nachdem der Leistungsschalter ausgelöst hat. Der Drehantrieb muss entriegelt werden, damit er die Schaltstellung Ausgelöst und dann AUS einnehmen kann.



Drehantrieb zur Türmontage.



Werkzeug Laserwinkel.

Individuelle Anpassung des Leistungsschalters mit Zubehör

Compact NSXm Zubehör und Zusatzausrüstung

Drehantriebe

Bedienung bei offener Tür

Ein Zusatzgriff zur Bedienung bei offener Tür kann eingesetzt werden, um den Leistungsschalter bei offener Tür zu bedienen. Dieses Zubehör ist konform mit UL 508A.

Am Leistungsschalter sind die drei Schaltstellungen AUS (O), EIN (I) und Ausgelöst (Trip) erkennbar.

Der Leistungsschalter selbst kann mit 1 Vorhängeschloss / Schließband, Bügel-Ø 4-8 mm, in der AUS-Stellung verriegelt werden, wenn die Tür geöffnet ist.

Länge der Achse

Die Länge der Achse entspricht dem Abstand zwischen der Rückseite des Leistungsschalters und der Tür:

- die Mindestlänge der Achse beträgt 200 mm
- die maximale Länge der Achse beträgt 600 mm
- die Länge der Achse muss eingestellt werden.

Modelle

- Standardausführung mit schwarzem Griff (IP54).
- VDE-Ausführung mit rotem Griff und gelber Einfassung zur Steuerung von Werkzeugmaschinen (IP54).
- IP65 mit rotem Griff und gelber Einfassung.

Seitlicher Drehantrieb (links oder rechts)

Einbau

Der seitlich montierte Drehantrieb besteht aus:

- einer Einheit, die an die frontseitige Zubehörabdeckung des Leistungsschalters geschraubt werden muss.
- einer Baugruppe (Griff und Frontplatte) an der Seite (links oder rechts) des Schaltschranks
- einer einstellbaren Verlängerungsachse.

Zur einfacheren Montage ist der Antriebsmechanismus mit einer Mutter (Ø 22 mm) befestigt.

Funktion

Der seitlich montierte Drehantrieb ermöglicht die Betätigung eines in einen Schaltschrank eingebauten Leistungsschalters von der Seite aus. Der seitlich montierte Drehantrieb gewährleistet:

- Trenneigenschaften
- die Anzeige der drei Schaltstellungen AUS (O), EIN (I) und Ausgelöst (Trip). Außerdem ist die Schaltstellung am Leistungsschalter selbst erkennbar.
- die Ablesbarkeit und den Zugriff auf das Auslösegerät, wenn die Tür geöffnet ist
- die Schutzart des Griffs an der Seite: IP54 oder IP65 gemäß 60520.

Verriegelung des Geräts mit Vorhängeschloss

Der Leistungsschalter kann mit ein bis drei Vorhängeschlössern, Bügel-Ø4-8 mm, in der Schaltstellung AUS oder, nur im Fall des schwarzen Drehantriebs nach Änderung des seitlichen Drehantriebs (durch den Kunden während des Einbaus), in der Stellung EIN verriegelt werden. Die Vorhängeschlösser sind nicht im Lieferumfang enthalten.

Ein Verriegeln in der Schaltstellung EIN verhindert nicht, dass der Leistungsschalter im Falle einer Störung auslöst. In diesem Fall bleibt der Drehantrieb in der Stellung EIN, nachdem der Leistungsschalter ausgelöst hat. Der Drehantrieb muss entriegelt werden, damit er die Schaltstellung Ausgelöst und dann AUS einnehmen kann.

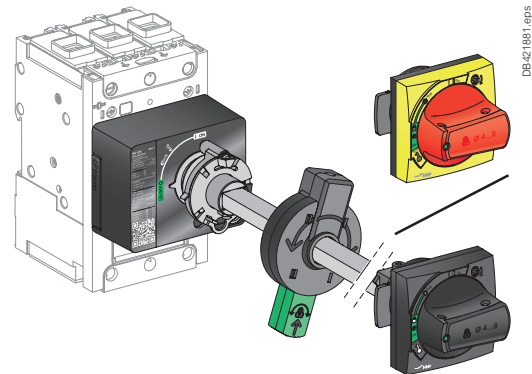
Länge der Achse

Die Länge der Achse entspricht dem Abstand zwischen der Seite des Leistungsschalters und der Seite des Schaltschranks:

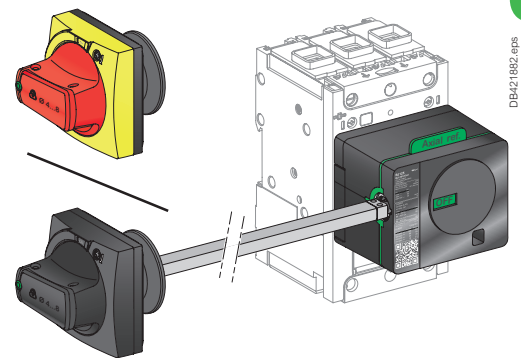
- die Mindestlänge der Achse beträgt 45 mm
- die maximale Länge der Achse beträgt 480 mm
- die Länge der Achse muss eingestellt werden.

Modelle

- Standardausführung mit schwarzem Griff (IP54).
- VDE-Ausführung mit rotem Griff und gelber Einfassung zur Steuerung von Werkzeugmaschinen (IP54).
- IP65 mit rotem Griff und gelber Einfassung (Bestellung der Standardausführung und eines Universalgriffs IP65).



Drehantrieb zur Türmontage mit Zusatzgriff an der Achse zur Bedienung bei offener Tür.



Seitlich montierter Drehantrieb.

DB-421881.eps

DB-421882.eps

C

Compact NSXm Zubehör und Zusatzausrüstung

Schlösser und Plombierzubehör

Schlösser

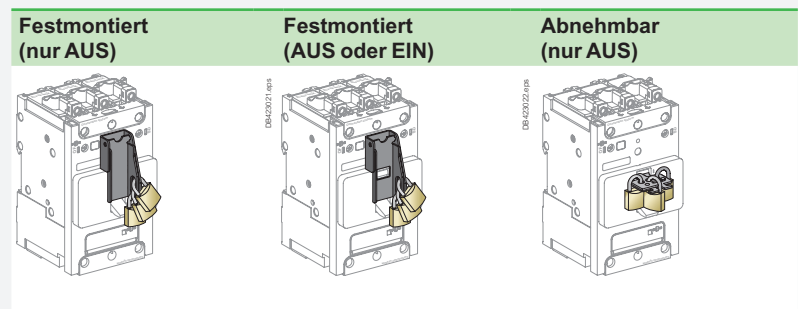
Die Verriegelungssysteme können bis zu drei Vorhängeschlösser mit einem Durchmesser von 5-8 mm aufnehmen. Die Vorhängeschlösser sind nicht im Lieferumfang enthalten. Eine Verriegelung in der Stellung AUS garantiert eine Trennung gemäß IEC 60947-2.

Bedienelement	Funktion	Mittel	Erforderliches Zubehör
Kipphebel	Verriegelung in der Stellung AUS	Vorhängeschloss	Mit abnehmbarer Schließvorrichtung
	Verriegelung in der Stellung AUS oder EIN	Vorhängeschloss	Mit fest montierter Schließvorrichtung
	Verriegelung in der Stellung AUS	Vorhängeschloss	Mit fest montierter Schließvorrichtung
Direkter Drehantrieb	Verriegelung in ■ der Stellung AUS ■ der Stellung AUS oder EIN ^[1]	Vorhängeschloss	-
Drehantrieb mit Türkupplung/ seitlicher Drehantrieb	Verriegelung in ■ der Stellung AUS ■ der Stellung AUS oder EIN ^[2] mit Verhinderung der Türöffnung	Vorhängeschloss	-

[1] Nach einer einfachen Anpassung des Mechanismus.

[2] Nach einer einfachen Anpassung des Mechanismus - nur schwarzer Griff.

Griffverriegelung ^[1]



[1] Drehantrieb verfügt über integrierte Verriegelungsmöglichkeit mit Vorhängeschloss.

Individuelle Anpassung des Leistungsschalters mit Zubehör

Compact NSXm Zubehör und Zusatzausrüstung

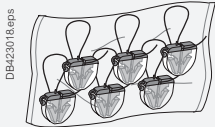
Schlösser und Plombierzubehör

Plombierzubehör

Es ist Plombierzubehör erhältlich. Jede Zubehöropackung enthält alle erforderlichen Teile für die unten angegebenen Plombierungsarten. Eine Packung enthält:

- 6 x Plombierzubehör
- 6 Plomben.

Plombierungsarten und entsprechende Funktionen



LV429335: Plombierzubehöropackung

Verhinderte Aktionen			
Bedienelement	■ Entfernen der Frontabdeckung	■ Zugriff auf Stromanschlüsse	■ Zugriff auf Einstellungen und den Testklemmen
Kippschalter	<p>DB421510.eps</p>	<p>DB421511.eps</p>	<p>DB423018.eps</p>
Drehtrieb	<p>DB421512.eps</p>	<p>DB421513.eps</p>	<p>DB423018.eps</p>

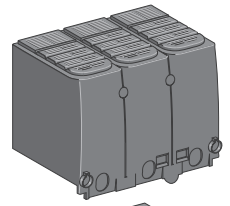


Individuelle Anpassung des Leistungsschalters mit Zubehör

Compact NSX Zubehör und Zusatzausrüstung

Übersicht Ausführung in Festeinbau

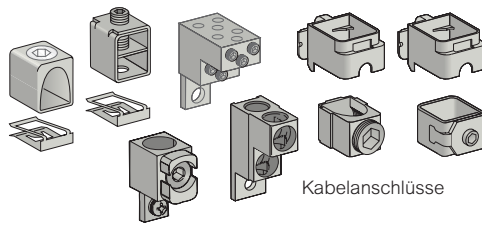
DE430680.eps



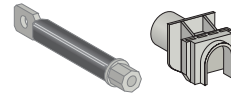
Plombierbare Klemmenabdeckungen



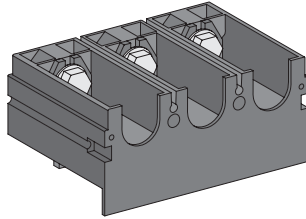
Phasentrenner



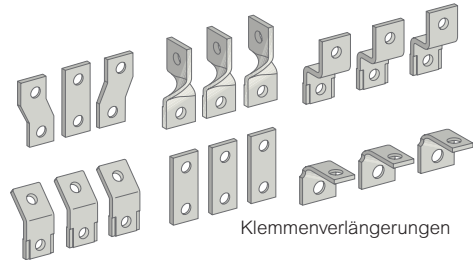
Kabelanschlüsse



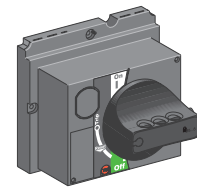
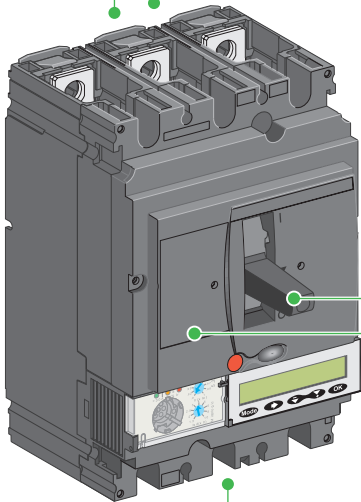
Rückseitige Anschlüsse



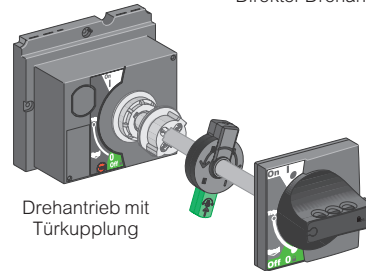
Einteilige Anschlussverbreiterung



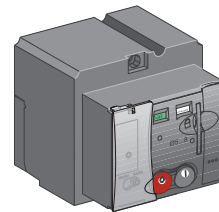
Klemmenverlängerungen



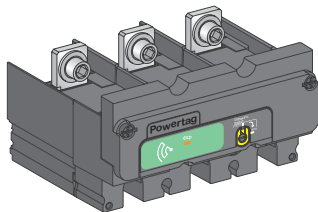
Direkter Drehantrieb



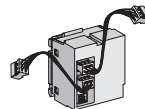
Drehantrieb mit Türkupplung



Motorantrieb



PowerTag NSX



BSCM-Modul



Meldekontakt



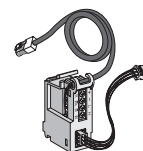
Unverzögerter Spannungsauslöser



SDTAM-Modul



SDx-Modul



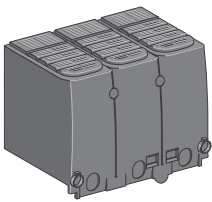
NSX-Kabel

Individuelle Anpassung des Leistungsschalters mit Zubehör

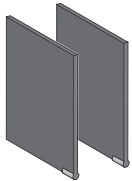
Compact NSX Zubehör und Zusatzausrüstung

Übersicht Versionen in Einsteck- und Einschubtechnik

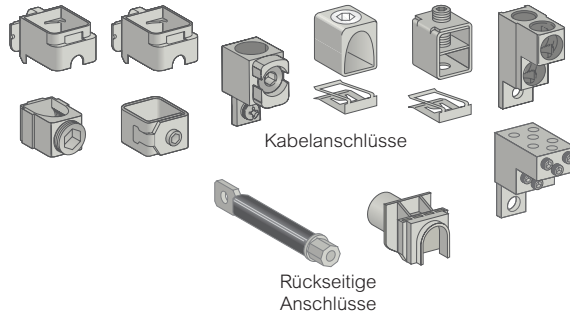
DBA25479 eps



Plombierbare lange Klemmenabdeckungen für Stecksockel

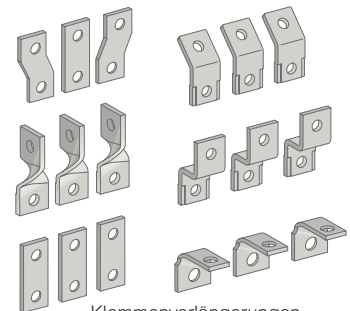


Phasentrenner

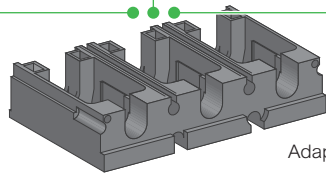


Kabelanschlüsse

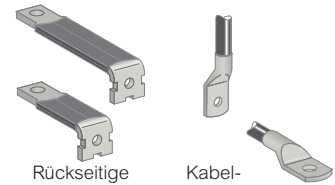
Rückseitige Anschlüsse



Klemmenverlängerungen

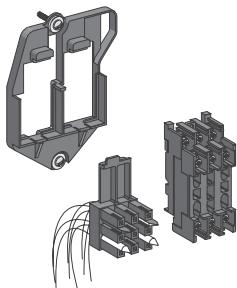


Adapter

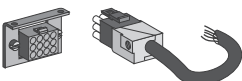


Rückseitige Anschlüsse

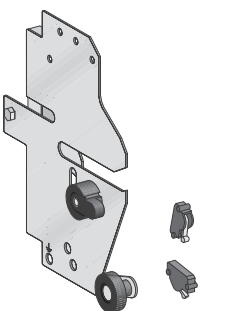
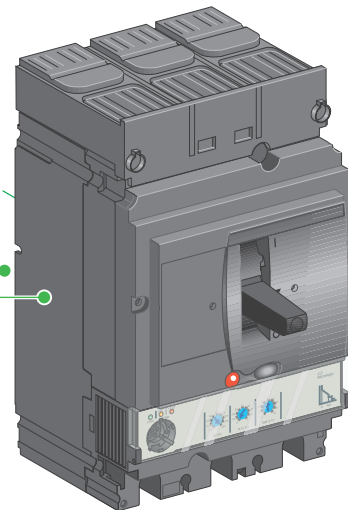
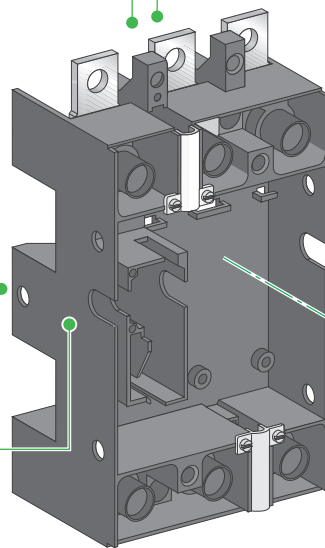
Kabelschuhe



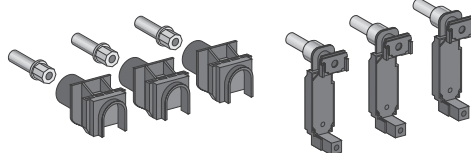
Automatisch ausfahrbare Hilfsstromkreisstecker



Manueller Hilfsstromkreisstecker

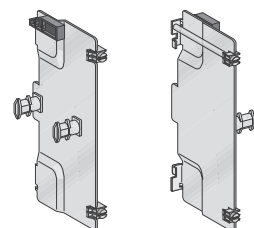


Seitenplatte der Einschubkassette



Stromanschlüsse

Stromanschlüsse für Vigicompact



Seitenplatte des Leistungsschalters

Compact NSX Zubehör und Zusatzausrüstung

Geräteinstallation

Leistungsschalter in Stecktechnik auf Sockel

Die Montage in Stecktechnik ermöglicht:

- das schnelle Entnehmen oder Austauschen des Leistungsschalters, ohne dass ein Eingriff auf die Anschlüsse auf dem Sockel erforderlich ist
- die Planung von Reserveabgängen in einem Schaltschrank, indem Sockel installiert werden, die später mit einem Leistungsschalter bestückt werden
- die Isolierung der Leistungsstromkreise, wenn der Schalter auf einer Montageplatte befestigt wird. Er bildet eine Abschirmung gegenüber der Anschlüsse des Sockels. Die Isolierung wird durch am Schalter zwingend erforderliche kurze Klemmenabdeckungen vervollständigt. Schutz gegen Berührung der Hauptstrombahnen:
 - Leistungsschalter eingesteckt = IP4
 - Leistungsschalter entfernt = IP2
 - Leistungsschalter entfernt, Sockel mit Schutzklappen = IP4.

Teile einer einsteckbaren Konfiguration

Eine einsteckbare Konfiguration wird durch den Zusatz eines „Einstecksatzes“ zu einem fest montierten Gerät hergestellt.

Um zu verhindern, dass die Stromkreise unter Last verbunden oder getrennt werden, löst eine Sicherheitsauslösung automatisch aus, wenn das Gerät EIN ist, bevor es aktiviert oder deaktiviert wird. Die Sicherheitsauslösung, im Lieferumfang des Satzes enthalten, muss am Gerät installiert werden. Wenn das Gerät getrennt ist, funktioniert die Sicherheitsauslösung nicht. Das Gerät kann außerhalb der Schaltanlage bedient werden.

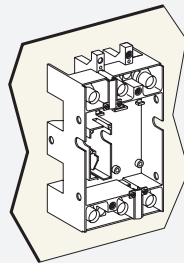
Zubehör

Optionales Isolierungszubehör ist erhältlich.

- Klemmenabdeckung, für den Schutz gegen direkte Berührung
- Phasentrenner: zur Verstärkung der Isolation zwischen den Phasen und zum Schutz gegen direkte Berührung.

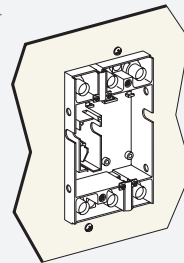
Befestigung

DB112206.eps



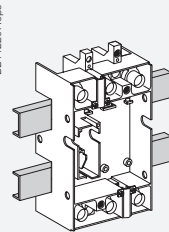
Aufbau auf Montageplatte

DB112205.eps



Befestigung hinter Montageplatte

DB112207.eps



Montage auf Profilschienen

Individuelle Anpassung des Leistungsschalters mit Zubehör

Compact NSX Zubehör und Zusatzausrüstung

Geräteinstallation

Leistungsschalter in Einschubtechnik mit Einschubkassette

Zusätzlich zu den Funktionen durch den Stecksockel erleichtert die Montage in einer Einschubkassette die Handhabung des Schalters. Drei Schaltstellungen sind möglich. Für den Wechsel von einer Schaltstellung in eine andere ist eine mechanische Entriegelung erforderlich:

- Betriebsstellung: der Hauptstromkreis ist verbunden
- Trennstellung: die Hauptstromkreise sind getrennt; der Schalter kann betätigt werden, um die Funktion der Zusatzausrüstungen zu prüfen
- Entnahme: der Schalter wird aus der Einschubkassette entnommen.

Ausführung

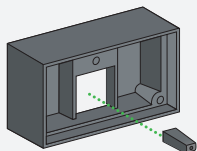
Ein Schalter in Einschubtechnik wird durch Hinzufügen von zwei seitlichen Flanschen am Stecksockel und von zwei weiteren Flanschen am Leistungsschalter realisiert. Eine Zugangsauslösung ermöglicht ein gefahrloses Trennen des Leistungsschalters vom Sockel, da der Stromkreis hiermit unterbrochen wird.

Zubehör

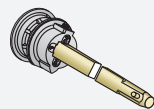
Identisches Zubehör mit der Ausführung mit Stecksockel, zzgl.:

- Am feststehenden Teil befestigte Hilfsschalter zur Meldung der Schaltstellung „Betriebsstellung“ oder „Trennstellung“
- Verriegelung durch 1 bis 3 Vorhängeschlösser mit einem \varnothing von 5 bis 8 mm (Standard) oder durch Zylinderschlösser (Option) zum:
 - Sperren des Einfahrens in die Betriebsstellung
 - Verriegeln des Schalters in der Betriebs- oder Trennstellung
- Türausschnittblende für ein Gerät mit direktem Antrieb an der Tür, zur Erhaltung der Schutzart, unabhängig von der Schaltstellung des Gerätes (im Lieferumfang ist eine Griffverlängerung enthalten)
- Teleskopachse für Drehantriebe mit Türkupplung. Sie ermöglicht das Schließen der Tür in der Betriebsstellung oder in der Trennstellung.

DB42337.eps



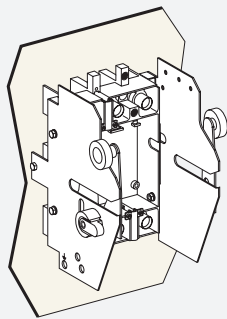
DB112219.eps



Türausschnittblende für Kipphebel und Teleskopachse
Verlängerung des Griffs zur Gewährleistung des IP4 in Betriebs- und Trennstellung.

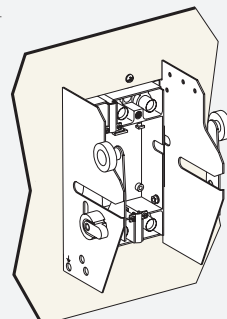
Befestigung

DB112220.eps



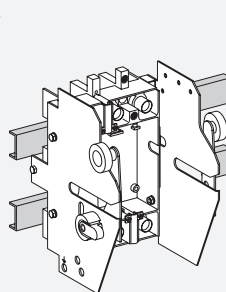
Aufbau auf Montageplatte

DB112221.eps



Befestigung hinter Montageplatte

DB112312.eps

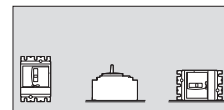


Montage auf Profilschienen



PB105122.eps

Compact NSX 250 in Einschubtechnik



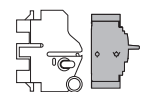
Einbaulagen



Betriebsstellung



Trennstellung



Entnahme

DB112209.eps

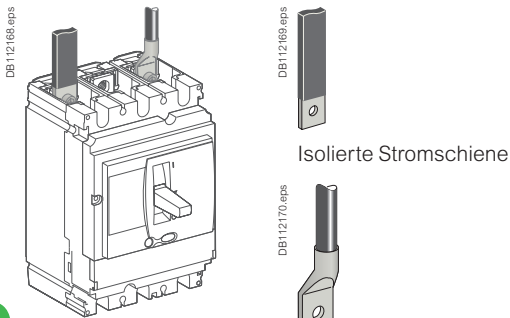


DB112210.eps

Compact NSX Zubehör und Zusatzausrüstung

Anschluss von Geräten in Festeinbau

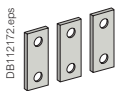
Die Leistungsschalter in Festeinbau sind standardmäßig für den vorderseitigen Anschluss von Stromschienen oder Kabeln mit Kabelschuhen konzipiert. Klemmen ermöglichen den Anschluss von Kabeln ohne Kabelschuhe.



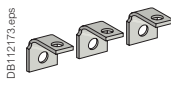
Isolierte Stromschiene

Kabelschuh für Kupferkabel

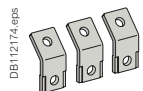
Kabelschuh für Aluminiumkabel



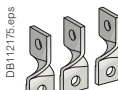
Gerade Anschlussverlängerungen



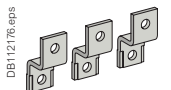
Winklige Anschlussverlängerungen



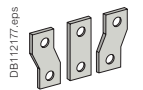
45°-Anschlussverlängerungen



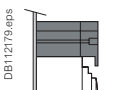
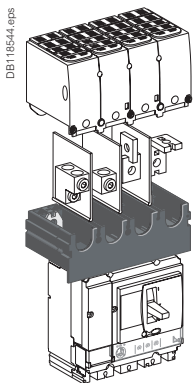
Anschlussverlängerungen hochkant



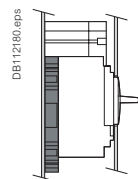
Anschlussverlängerungen in Doppel-L



Anschlussverbreiterungen



Montage in einem Schaltschrank



Montage auf der Frontseite des Schaltschranks mit Aufsatzrahmen

Vorderseitiger Anschluss

Schienen oder Kabel mit Kabelschuhen

Anschlussstücke (Standard)

Die Compact NSX100...630 verfügen standardmäßig über Anschlussstücke mit Clipsmüttern und Klemmschrauben:

- Compact NSX100: Mutter u. Schraube M6, Compact NSX160/250: Mutter u. Schraube M8
- Compact NSX400/630: Mutter und Schraube M10.

Diese Optionen ermöglichen den:

- direkten Anschluss von isolierten Stromschienen oder von Kabeln mit Kabelschuhen
- Anschluss von Anschlussverlängerungen für eine große Anzahl verschiedener Anschlussgrößen.

Der Einsatz von Phasentrennern oder Klemmenabdeckungen wird empfohlen. Zwingend erforderlich ist deren Einsatz zusammen mit bestimmten Zubehörteilen (die Phasentrenner sind im Lieferumfang bereits enthalten).

Stromschienen

Wurde die Schaltschrankkonfiguration nicht geprüft, ist der Anschluss des Schalters mit isolierten Stromschienen zwingend erforderlich.

Maximaler Querschnitt der Stromschienen

Leistungsschalter Compact NSX	100/160/250	400/630
Ohne Polmittenabstand (mm)	35	45
Anschlussverbreiterung Max. Schienenquerschn. (mm)	20 x 2	32 x 6
Mit Polmittenabstand (mm)	45	52,5
Anschlussverbreiterung Max. Schienenquerschn. (mm)	32 x 2	40 x 10

Kabelschuhe

Spezialkabelschuhe sind für Kupfer- oder Aluminiumkabel erhältlich. Kabelschuhe mit geringeren Abmessungen, die mit dem Geräteanschluss kompatibel sind, sind erforderlich. Sie sind zwingend mit den Phasentrennern oder langen Klemmenabdeckungen zu kombinieren. Im Lieferumfang der Kabelschuhe sind Phasentrenner enthalten. Der Anschluss folgender Kabeltypen ist möglich.

Querschnitt der über Kabelschuhe angeschlossenen Kabel

Leistungsschalter Compact NSX	100/160/250	400/630
Kupferkabel	Querschnitt (mm ²)	120, 150, 185 240, 300
	Crimpmontage	durch Quetschen oder Stanzen
Aluminiumkabel	Querschnitt (mm ²)	120, 150, 185 240, 300
	Crimpmontage	durch Quetschen

Anschlussverlängerungen

Anschlussverlängerungen mit Rotationsschutz sind auf den Standard-Anschlussstücken befestigt und ermöglichen auf begrenztem Raum eine entsprechend angepasste Ausrichtung der Anschlüsse:

- Gerade Anschlussverlängerungen
- Winklige Anschlussverlängerungen
- Anschlussverlängerungen hochkant
- Anschlussverlängerungen in Doppel-L
- 45°-Anschlussverlängerungen.

Anschlussverbreiterungen

Anschlussverbreiterungen ermöglichen die Erhöhung des Polmittenabstands:

- NSX100 bis 250: der Polmittenabstand 35 mm kann erhöht werden auf 45 mm
- NSX400/630: der Polmittenabstand 45 mm kann erhöht werden auf 52 oder 70 mm.

An die Enden können Stromschienen, Kabelschuhe oder Klemmen angebracht werden.

Einteilige Anschlussverbreiterung für NSX 100...250

Der Anschluss bestimmter Kabel mit großem Querschnitt kann eine Vergrößerung des Abstands zwischen den Phasen des Schalters erfordern. Die einteilige Anschlussverbreiterung ist ein Zubehörteil, das folgendes ermöglicht:

- Vergrößerung des Polmittenabstands 35 mm der Leistungsschalters
- NSX100...250 auf den Polmittenabstand 45 mm des Schalters der nächstgrößeren Baugröße NSX400/630
- Verwendung aller Zubehörteile für Anschluss und Isolation des Schalters der nächstgrößeren Baugröße: Kabelschuhe, Klemmen, Anschlussverbreiterungen, winklig, hochkant, Klemmenabdeckungen oder Phasentrenner.

Sie ist ebenso mit den Lasttrennschalter Compact INS kombinierbar.

Die mit einer einteiligen Anschlussverbreiterung ausgestatteten Leistungsschalter Compact NSX können montiert werden:

- an der Rückseite einer Schaltanlage
- hinter der Frontplatte mit einer Hochführung.

Individuelle Anpassung des Leistungsschalters mit Zubehör

Compact NSX Zubehör und Zusatzausrüstung

Anschluss von Geräten in Festeinbau

Mit der einteiligen Anschlussverbreiterung:

- werden auch Geräte mit unterschiedlichen Baugrößen in der Schaltanlage ausgerichtet
- wird für jedes Gerät dieselbe Montageplatte verwendet.

Polmittenabstand (mm) entsprechend der Anschlussverbreiterung

Leistungsschalter Compact NSX	NSX100 bis 250	NSX400 bis 630
Ohne Anschlussverbreiterungen	35	45
Mit Anschlussverbreiterungen	45	52,5 oder 70
Mit einteiligen Anschlussverbreiterungen	45	-

Blanke Kabel

Bei blanken Kabeln (ohne Kabelschuhe) können die vorkonfektionierten Klemmen für blanke Kabel sowohl für Kupfer- als auch Aluminiumkabel verwendet werden.

Einfache Rahmenklemmen für Compact NSX100 bis 250

Direkt aufschnappbar auf die Schalteranschlüsse, alternativ Montage über spezielle Clips auf winkligen Anschlussverlängerungen, geraden Anschlussverlängerungen oder Anschlussverbreiterungen.

Einfache Rahmenklemmen für Compact NSX400 bis 630

Direkt auf die Anschlüsse des Leistungsschalters aufschraubbar.

Doppelte Rahmenklemmen für Compact NSX100 bis 250 und 400/630

Direkt auf die Anschlüsse des Leistungsschalters oder die winkligen Anschlussverlängerungen aufschraubbar.

Klemmenblöcke für Compact NSX100 bis 250

Direkt auf die Anschlüsse des Schalters aufschraubbar. Die Klemmenblöcke werden mit Phasentrennern geliefert. Diese können durch lange Klemmenabdeckungen ersetzt werden. Für 6 Kabel mit einem Querschnitt von jeweils 1,5...35 mm².

Linergy DX und Linergy DP Verteilerblock für Compact NSX100 bis 630

Linergy DX und Linergy DP lassen sich direkt mit Geräteklammen verbinden. Er ist für 6 oder 9 flexible oder starre Kabel ausgelegt mit Querschnitten kleiner oder gleich 10 mm² oder 16 mm² pro Pol. Die abgangsseitigen Kontakte sind als Federklemmen ausgeführt.

Maximaler Kabelquerschnitt entsprechend dem Klemmentyp

Leistungsschalter Compact NSX		100/160	250	400	630
Stahlklemmen	1,5 bis 95 mm ²	●			
Aluminiumklemmen	25 bis 95 mm ²	●	●		
	120 bis 185 mm ²	●	●		
	120 bis 240 mm ²	●	●		
	für 2 Kabel mit 50 bis 120 mm ²	●	●		
	für 2 Kabel mit 35 bis 240 mm ²			●	●
	35 bis 300 mm ²			●	●
Verteilerklemmen	für 6 Kabel mit 35 mm ²	●	●		
Linergy DX und Linergy DP Verteilerblöcke	für 6 oder 9 Kabel mit 10/16 mm ²	●	●		

Rückseitiger Anschluss

Die Schalterbefestigung auf einer Rückwand mit vorgebohrten Aussparungen zur Kabeldurchführung ermöglicht den Abgang durch rückseitige Anschlüsse.

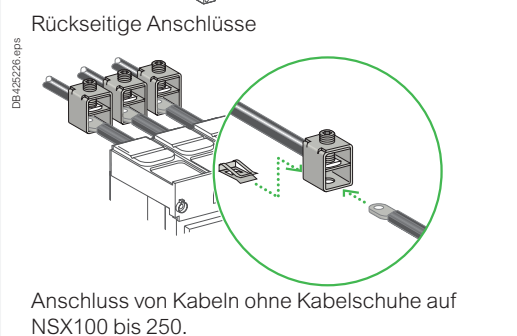
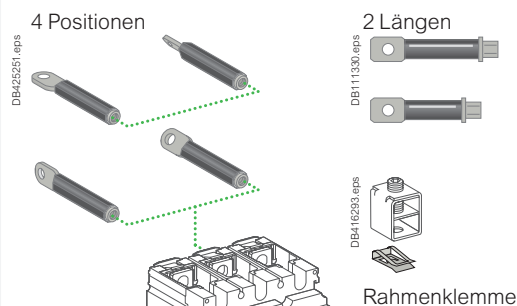
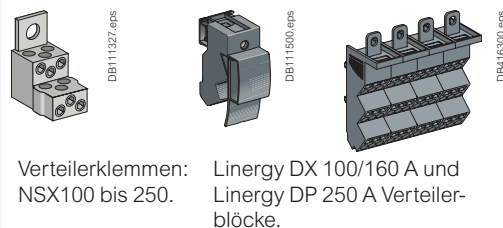
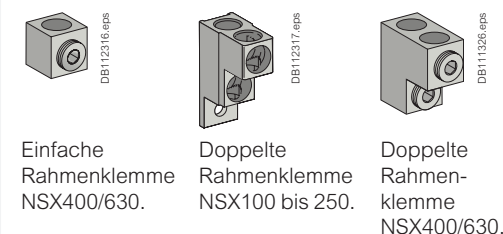
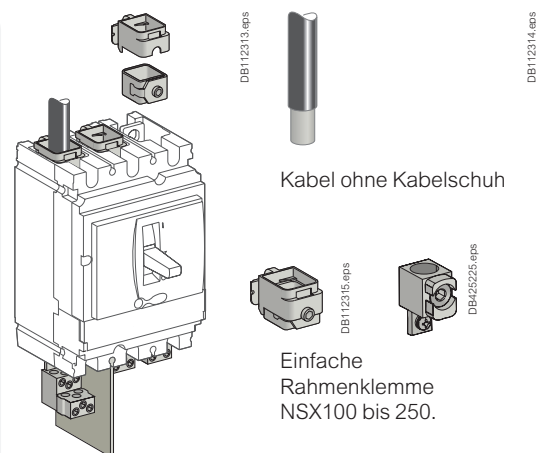
Stromschienen oder Kabel mit Kabelschuhen

Zum Anschluss von Stromschienen oder Kabeln mit Kabelschuhen stehen zwei verschiedene Längen zur Auswahl. Jedes Anschlussstück kann flachkant, hochkant oder 45° versetzt montiert werden.

Die rückseitigen Anschlüsse werden einfach auf den Anschlüssen des Schalters montiert. Alle Kombinationen sind möglich einschließlich verschiedener Längen am selben Schalter.

Kabel ohne Kabelschuhe

Zum Anschluss von Kabeln ohne Kabelschuhe werden die einfachen Rahmenklemmen für Compact NSX100 bis 250 über spezielle Clips auf den rückseitigen Anschlüssen montiert.

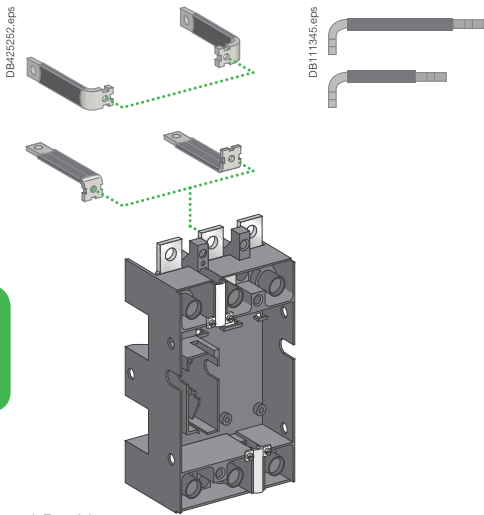


Individuelle Anpassung des Leistungsschalters mit Zubehör

Compact NSX Zubehör und Zusatzausrüstung

Anschluss von Geräten in Einsteck- und Einschubtechnik

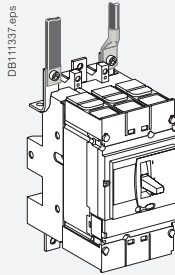
Der Anschluss von Leistungsschaltern in Steck- oder Einschubtechnik auf Sockel oder mit Einschubkassette ist identisch. Die Zubehörteile sind identisch mit einem Schalter in Festeinbau.



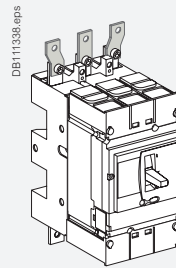
4 Positionen

Stromschienen oder Kabel mit Kabelschuhen

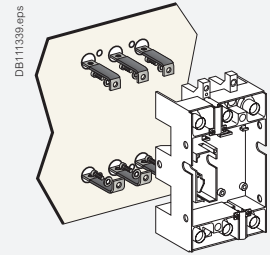
Der Sockel ist mit Anschlussstücken ausgestattet, die, je nach Einbaulage, einen vorderseitigen oder rückseitigen Anschluss ermöglichen. Bei Befestigung auf einer Rückwand und rückseitigem Anschluss, müssen diese Anschlussstücke durch lange, isolierte, winklige Anschlussverlängerungen ersetzt werden. Der Anschluss der Compact NSX630 erfordert häufig Anschlussverbreiterungen mit einem Polmittenabstand von 52,5 oder 70 mm.



Vorderseitiger Anschluss



Vorderseitiger Anschluss mit Anschlussverbreiterung



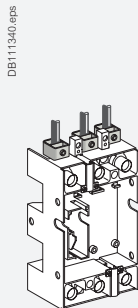
Rückseitiger Anschluss und rückseitige Montage

Anschlusszubehör

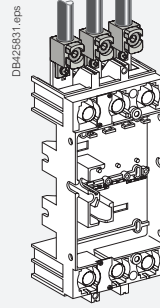
Alle Zubehörteile der Schalter in Festeinbau (Stromschienen, Kabelschuhe, Anschlussverlängerungen und -verbreiterungen) sind mit dem Sockel der Schalter in Stecktechnik kombinierbar.

Kabel ohne Kabelschuhe

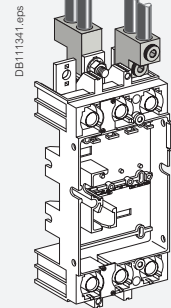
Alle Anschlussstücke können mit Klemmen für den Anschluss von Kabeln ohne Kabelschuhe ausgestattet werden (siehe Schalter in Festeinbau).



Mit Sockel 100 bis 250 A.



Mit 240 mm² Kabelanschluss für NSX100 bis 250.

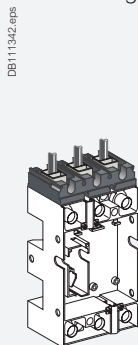


Mit Sockel 400/630 A.

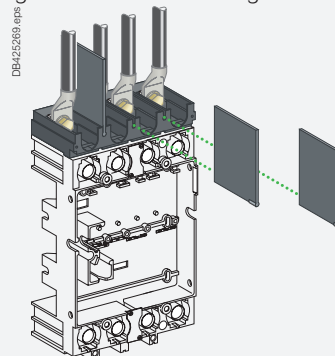
Sockeladapter

Kunststoffteil für Sockel 100 bis 250 und Sockel 400/630, das die Montage aller Anschlusszubehörteile von Schaltern in Festeinbau ermöglicht.

Der Adapter ist für die Montage der Phasentrenner, der kurzen Klemmenabdeckungen oder der langen Klemmenabdeckungen erforderlich.



Sockeladapter 100 bis 250 A - 3-polig Anschluss mit Stromschienen und Kabelschuhen



Sockeladapter 400/630 A - 4-polig. Anschluss mit Anschlussverbreiterung und Phasentrennern

Individuelle Anpassung des Leistungsschalters mit Zubehör

Compact NSX Zubehör und Zusatzausrüstung

Isolation von spannungsführenden Teilen

Klemmenabdeckungen

Isolierendes, plombierbares Zubehör als Berührungsschutz für die Hauptstrombahnen (Schutzart IP40, IK07).

Auswahl der Klemmenabdeckungen

Die Compact NSX100 bis 250 und NSX400/630 3P oder 4P können ausgestattet sein mit:

- kurzen Klemmenabdeckungen
- kurzen Klemmenabdeckungen ≥ 500 V
- langen Klemmenabdeckungen.

Alle Klemmenabdeckungen enthalten an der Vorderseite Aussparungen oder vorgestanzte Deckel für die Aufnahme von Spannungsmeldern.

Kurze Klemmenabdeckungen

Sie werden eingesetzt mit:

- Leistungsschaltern in Einschubtechnik bei allen Anschlussarten
- Leistungsschaltern in Festeinbau mit rückseitigem Anschluss.

Lange Klemmenabdeckungen

Sie werden mit vorderseitigen Anschlüssen von Kabeln oder isolierten Stromschienen verwendet.

Sie bestehen aus zwei Teilen, die durch unverlierbare Schrauben verbunden sind und eine Abdeckung in Schutzart IP40 bilden:

- der obere Teil ist mit beweglichen und vorgestanzten Deckeln ausgestattet, die eine präzise Passung von Kabeln oder isolierten Stromschienen ermöglichen.
- der hintere Teil schließt den Anschlussbereich vollständig. Er kann mit Bohrungen versehen werden, um allen Anschlussarten mit Kabelschuhen oder Kupferschienen gerecht zu werden.

Die Montage der langen Klemmenabdeckungen erfolgt an der Vorder- oder Rückseite:

- des Gehäuses des Schalters in Festeinbau
- des Sockels der Ausführungen in Stecktechnik, zur Ergänzung der Isolierung der am Gehäuse zwingend erforderlichen kurzen Klemmenabdeckung
- der einteilige Anschlussverbreiterung der Ausführungen NSX100...250
- der Anschlussverbreiterungen im Abstand von 52,5 für NSX400/630.

Polmittenabstand und Klemmenabdeckungen

Die möglichen Kombinationen werden in der folgenden Tabelle zusammengefasst.

Leistungsschalter	NSX100/160/250	NSX400/630	
Kurze Klemmenabdeckungen			
Polmittenabstand (mm)	35	45	
Lange Klemmenabdeckungen			
Polmittenabstand (mm)	35	45	52,5

Phasentrenner

Sicherheitszubehör zur Optimierung der Isolation zwischen den Anschlusspunkten der Hauptstromwege:

- einfache Schnappmontage auf den Leistungsschalter
- gemeinsame Ausführung für Schalter und Sockeladapter
- nicht zusammen mit Klemmenabdeckungen einsetzbar
- zur Montage der Trenner in eine Schalterausführung in Stecktechnik ist ein Sockeladapter erforderlich.

Rückseitige Isolierungsblenden

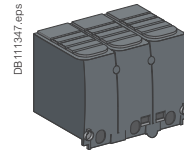
Sicherheitszubehör zur Schottung zwischen den Anschlüssen der Hauptstromwege und der Montageplatte.

Die Verwendung von rückseitigen Isolierungsblenden ist bei einer Rückwandmontage des Schalters mit Anschlussverbreiterungen zwingend erforderlich, wenn keine Klemmenabdeckungen verwendet werden.

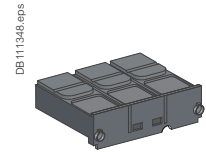
Die verfügbaren Abmessungen der Isolierungsblenden werden im Folgenden aufgeführt.

Leistungsschalter	NSX100/160/250	NSX400/630
3P B x H x Stärke (mm)	140 x 105 x 1	203 x 175 x 1,5
4P B x H x Stärke (mm)	175 x 105 x 1	275 x 175 x 1,5

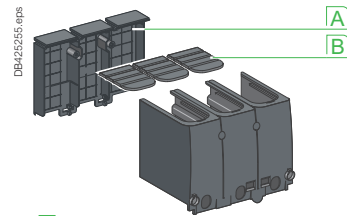
Die Klemmenabdeckungen sind sowohl mit Schaltern in Festeinbau, als auch mit Schaltern in Steck- oder Einschubtechnik kompatibel und sind für Anwendungen bis 1.000 V geeignet. Für die Baugrößen 100 bis 250 A und 400/630 A sind zwei Ausführungen erhältlich: lange und kurze Klemmenabdeckungen.



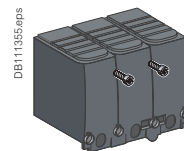
Lange Klemmenabdeckungen



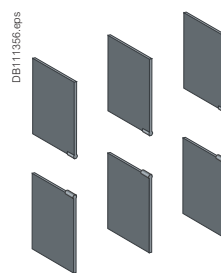
Kurze Klemmenabdeckungen



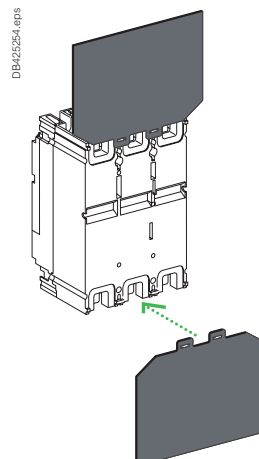
A Markierung der Ausbrechungen
B Vorgestanzte Deckel



Zusammenbau mit unverlierbaren Schrauben



Phasentrenner



Rückseitige Isolierungsblenden



Compact NSX Zubehör und Zusatzausrüstung

Auswahl der Zusatzausrüstung

Standardausführung

Alle Leistungsschalter und Leistungstrennschalter Compact NSX100/160/250 verfügen standardmäßig über Steckplätze für die folgenden elektrischen Zusatzausrüstungen:

5 Meldekontakte (Wechsler) (siehe Seite C-30)

- 2 OF (EIN/AUS) OF1 und OF2
- 1 SD („Ausgelöst“-Meldung)
- 1 SDE (elektrische Fehlermeldung)
- 1 Erdschluss-Störmeldung (SDV), sofern das Gerät mit einem Vigi-Block ausgestattet ist.

1 Sicherheitsausschaltbefehl (siehe Seite C-33)

- entweder 1 Unterspannungsauslöser MN
- oder 1 Arbeitsstromauslöser MX.

Mit Fernanzeige

Leistungsschalter, die mit einem elektronischen Auslösesystem Micrologic ausgerüstet sind, können eine optionale Fernfehleranzeige aufnehmen, die die Identifizierung des Fehlertyps ermöglicht. Montiert werden:

1 Relaismodul mit 2 Ausgängen (siehe Seite C-31)

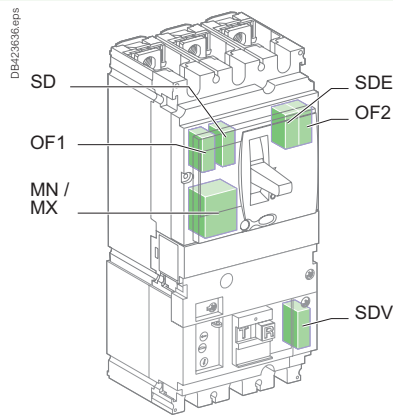
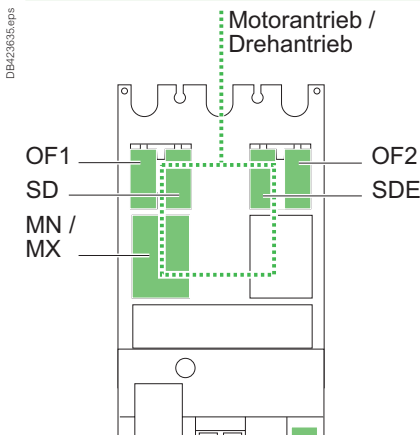
- entweder 1 Modul SDx, mit Micrologic 2.2 / 4.2 / 5.2 A oder E / 6.2 A oder E oder 7 E
 - oder 1 Modul SDTAM, mit Micrologic 2.2 M oder 6-2 E-M (Motorschutz).
- Dieses Modul belegt die Steckplätze eines Hilfsschalters OF1 und eines Auslösers MN/MX.

Alle aufgeführten Zusatzausrüstungen können mit einem Motorantrieb oder einem Drehantrieb kombiniert werden.

In der folgenden Tabelle sind die möglichen Zusatzausrüstungen entsprechend der Ausführung des Auslösesystems aufgeführt.

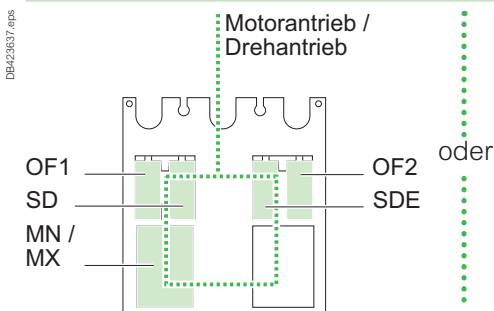
NA, TMD, TMG, MA

Standard

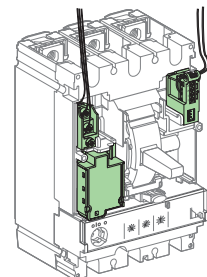
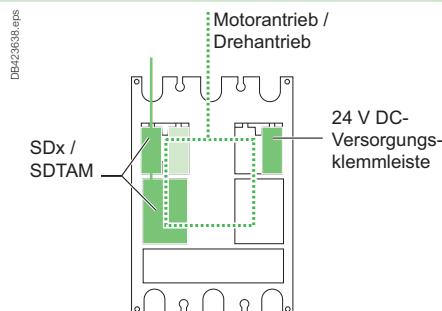


Micrologic 2 / 4 / 5 / 6 / 7

Standard



Fernanzeige mit SDx oder SDTAM



Das Modul SDx oder SDTAM belegt die Steckplätze des OF1 und MN/MX. Der Außenanschluss erfolgt über einen Hilfsschalter platziert in OF1. Die 24 V DC-Versorgung gewährleistet die Anzeige der Micrologic 5 / 6 / 7 Schalter offen oder niedrige Last.

Individuelle Anpassung des Leistungsschalters mit Zubehör

Compact NSX Zubehör und Zusatzausrüstung

Auswahl der Zusatzausrüstung

Mit Kommunikationsfunktion

Die Kommunikationsfunktion erfordert die Montage von speziellem Zubehör.

Übertragung von Schaltzuständen

- 1 Modul BSCM
- 1 interne Klemmleiste zur Datenübertragung mit dem NSX-Kabel, zur Gewährleistung der Datenübertragung und der 24 V DC-Versorgung des Moduls BSCM.

Die Übertragung von Schaltzuständen ist kompatibel mit einem Standardmotorantrieb oder einem Drehantrieb.

Übertragung von Schaltzuständen und Befehlen

Sie erfordert zusätzlich zu den zuvor beschriebenen Zubehörteilen:

- 1 kommunikationsfähiger Motorantrieb verbunden mit dem BSCM Modul.

Übertragung von Messwerten

Verfügbar bei Micrologic 5 / 6 / 7. Wird umgesetzt mit Hilfe von:

- 1 internen Klemmleiste zur Datenübertragung mit dem NSX-Kabel, zur Gewährleistung der Datenübertragung und der 24 V DC-Versorgung des Micrologic.

Die Übertragung von Messwerten ist kompatibel mit dem Standardmotorantrieb, dem kommunikationsfähigen Motorantrieb oder mit dem Drehantrieb.

Übertragung von Schaltzuständen, Befehlen und Messwerten

Verfügbar bei Micrologic 5 / 6 / 7. Erfordert die folgenden Zubehörteile:

- 1 Modul BSCM
- 1 interne Klemmleiste zur Datenübertragung mit dem NSX-Kabel, zur Gewährleistung der Datenübertragung und der 24 V DC-Versorgung des Moduls BSCM und des Micrologic
- 1 kommunikationsfähiger Motorantrieb verbunden mit dem BSCM Modul.

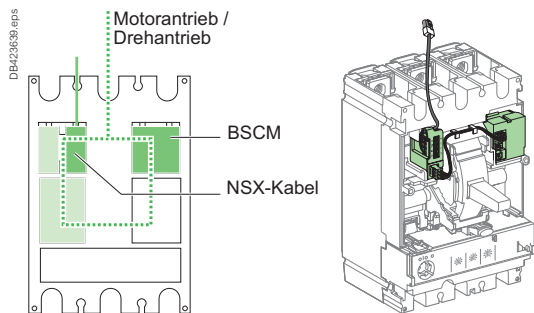
Die Module SDx oder SDTAM sind mit der Kommunikationsfunktion kombinierbar

In der folgenden Tabelle sind die möglichen Zusatzausrüstungen entsprechend der Ausführung des Auslösesystems aufgeführt.

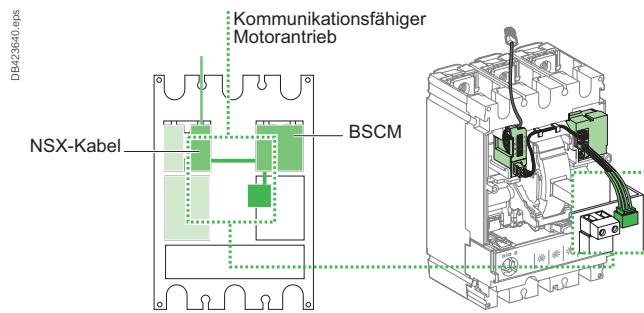


NA, TMD, TMG, MA, Micrologic 2 / 4

Übertragung von Schaltzuständen



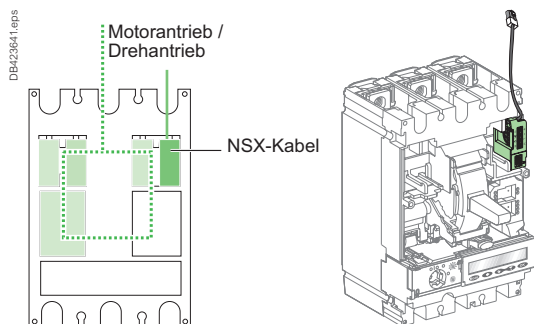
Übertragung von Schaltzuständen und Befehlen



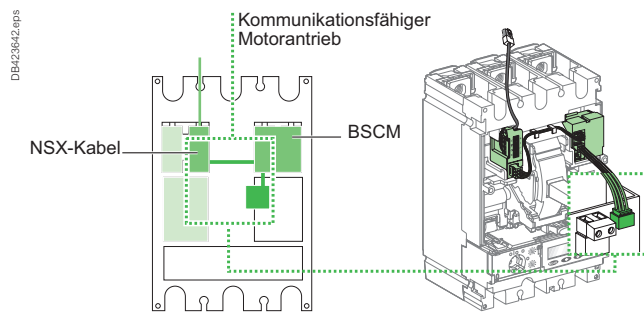
oder

Micrologic 5 / 6 / 7

Übertragung von Messwerten mit oder ohne Front-Display- Modul FDM121



Übertragung von Schaltzuständen, Befehlen und Messwerten mit oder ohne FDM121



oder

Compact NSX Zubehör und Zusatzausrüstung

Auswahl der Zusatzausrüstung

Standardausführung

Alle Leistungsschalter und Lasttrennschaltern, Compact NSX400/630 verfügen standardmäßig über Steckplätze für die folgenden elektrischen Zusatzausrüstungen:

7 Meldeschalter (siehe Seite C-30)

- 4 OF (EIN/AUS) (OF1, OF2, OF3, OF4)
- 1 SD („Ausgelöst“-Meldung)
- 1 SDE (elektrische Fehlermeldung)
- 1 Erdschluss-Störmeldung (SDV), sofern das Gerät mit einem Vigi-Block ausgestattet ist.

1 Sicherheitsausschaltbefehl (siehe Seite C-33)

- entweder 1 Unterspannungsauslöser MN
- oder 1 Arbeitsstromauslöser MX.

Mit Fernanzeige

Leistungsschalter, die mit einem elektronischen Auslösesystem Micrologic ausgerüstet sind, können eine optionale Fernfehleranzeige aufnehmen, die die Identifizierung des Fehlertyps ermöglicht. Montiert werden:

1 Relaismodul mit 2 Ausgängen (siehe Seite C-31)

- entweder 1 Modul SDx, mit Micrologic 2.3 / 4.3 / 5.3 A oder E / 6.3 A oder E oder 7 E
- oder 1 Modul SDTAM, mit Micrologic 2.3 M oder 6-3 E-M (Motorschutz).

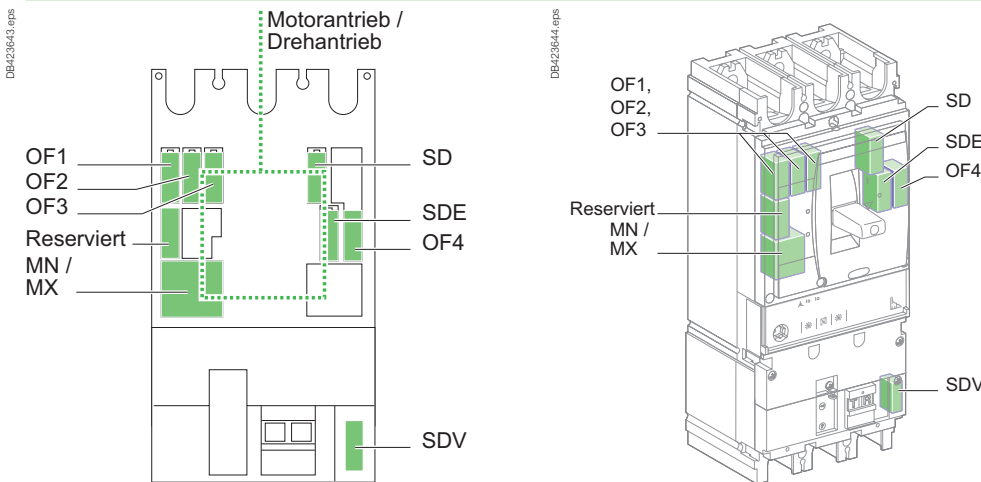
Dieses Modul belegt die Steckplätze eines Auslösers MN/MX.

Alle aufgeführten Zusatzausrüstungen können mit einem Motorantrieb oder einem Drehantrieb kombiniert werden.

In der folgenden Tabelle sind die möglichen Zusatzausrüstungen entsprechend der Ausführung des Auslösesystems aufgeführt.

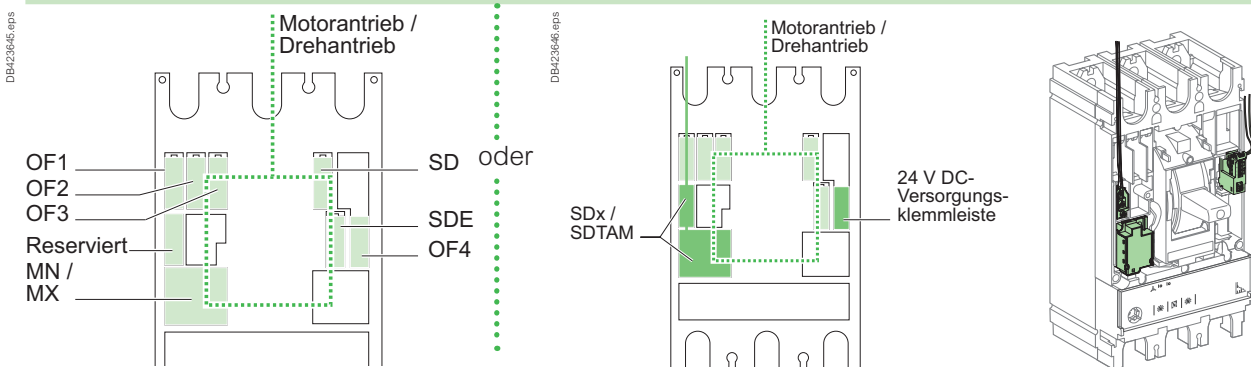
NA, Micrologic 1.3 M

Standard



Micrologic 2 / 4 / 5 / 6 / 7

Standard



Das Modul SDx oder SDTAM belegt den reservierten Steckplatz und den Steckplatz der MN/MX.

Der Außenanschluss erfolgt durch eine im reservierten Steckplatz installierte Klemmleiste.

Die 24 V DC-Versorgung gewährleistet die Anzeige der Micrologic 5 / 6 / 7, Schalter offen oder niedrige Last.

Individuelle Anpassung des Leistungsschalters mit Zubehör

Compact NSX Zubehör und Zusatzausrüstung

Auswahl der Zusatzausrüstung

Mit Kommunikationsfunktion

Die Kommunikationsfunktion erfordert die Montage von speziellem Zubehör.

Übertragung von Schaltzuständen

- 1 Modul BSCM
- 1 interne Klemmleiste zur Datenübertragung mit dem NSX-Kabel, zur Gewährleistung der Datenübertragung und der 24 V DC-Versorgung des Moduls BSCM.

Die Übertragung von Schaltzuständen ist kompatibel mit einem Standardmotorantrieb oder einem Drehantrieb.

Übertragung von Schaltzuständen und Befehlen

Sie erfordert zusätzlich zu den zuvor beschriebenen Zubehörteilen:

- 1 kommunikationsfähiger Motorantrieb verbunden mit dem BSCM Modul.

Übertragung von Messwerten

Verfügbar bei Micrologic 5 / 6 / 7. Wird umgesetzt mit Hilfe von:

- 1 internen Klemmleiste zur Datenübertragung mit dem NSX-Kabel, zur Gewährleistung der Datenübertragung und der 24 V DC-Versorgung des Micrologic.

Die Übertragung von Messwerten ist kompatibel mit dem Standardmotorantrieb, dem kommunikationsfähigen Motorantrieb oder mit dem Drehantrieb.

Übertragung von Schaltzuständen, Befehlen und Messwerten

Verfügbar bei Micrologic 5 / 6 / 7. Erfordert die folgenden Zubehörteile:

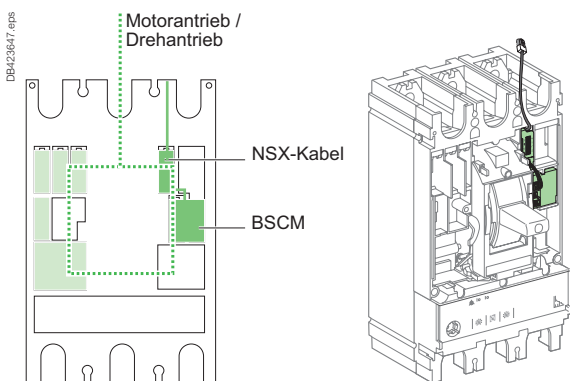
- 1 Modul BSCM
- 1 interne Klemmleiste zur Datenübertragung mit dem NSX-Kabel, zur Gewährleistung der Datenübertragung und der 24 V DC-Versorgung des Moduls BSCM und des Micrologic
- 1 kommunikationsfähiger Motorantrieb verbunden mit dem BSCM Modul.

Die Module SDx oder SDTAM sind mit der Kommunikationsfunktion kombinierbar.

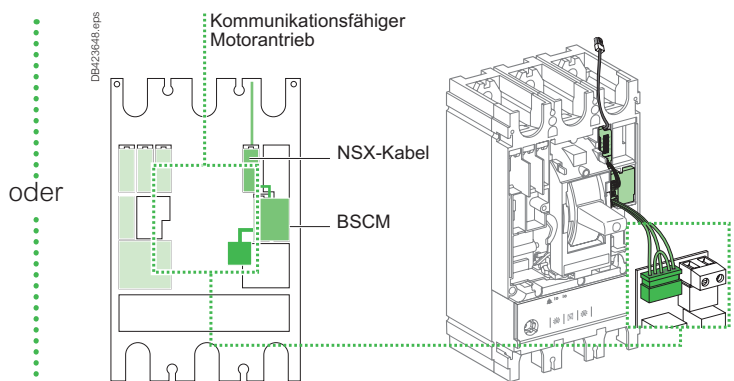
In der folgenden Tabelle sind die möglichen Zusatzausrüstungen entsprechend der Ausführung des Auslösesystems aufgeführt.

NA, Micrologic 1.3 M, Micrologic 2 / 4

Übertragung von Schaltzuständen

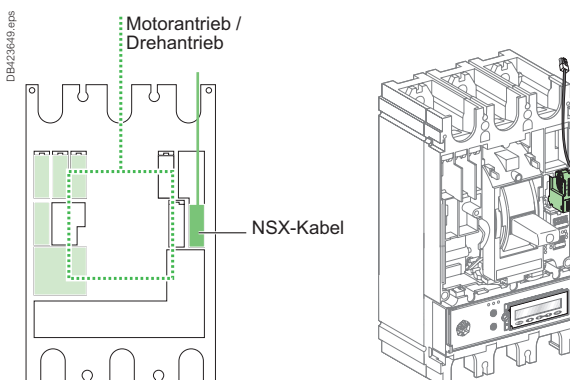


Übertragung von Schaltzuständen und Befehlen

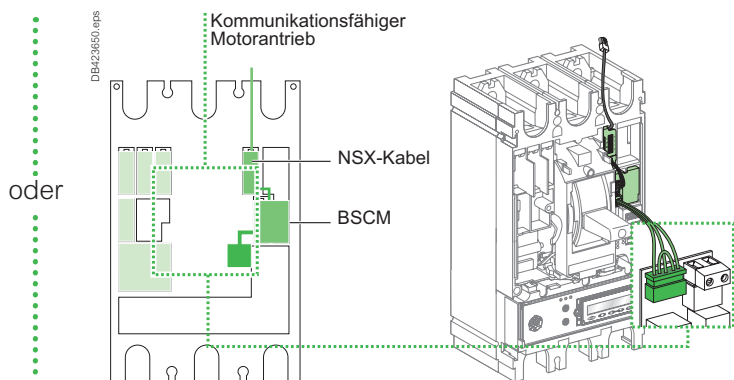


Micrologic 5 / 6 / 7

Übertragung von Schaltzuständen



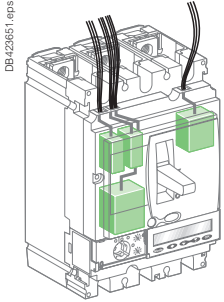
Übertragung von Schaltzuständen, Befehlen und Messwerten mit oder ohne FDM121



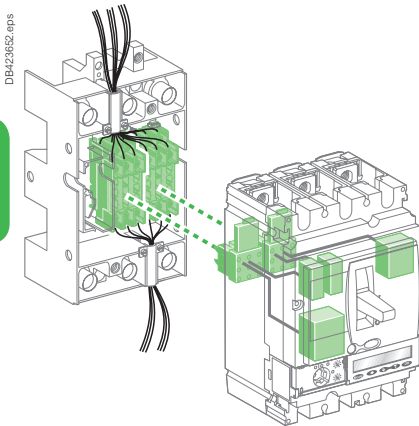
Individuelle Anpassung des Leistungsschalters mit Zubehör

Compact NSX Zubehör und Zusatzausrüstung

Anschluss der elektrischen Zusatzausrüstung



Compact NSX in Festeinbau



Compact NSX in Stecktechnik

Compact NSX in Festeinbau

Die Hilfsstromkreise werden durch eine vorgestanzte Aussparung in der Frontplatte aus dem Gerät herausgeführt.

Compact NSX in Stecktechnik oder in Einschubtechnik

Automatische Hilfsstromkreisstecker

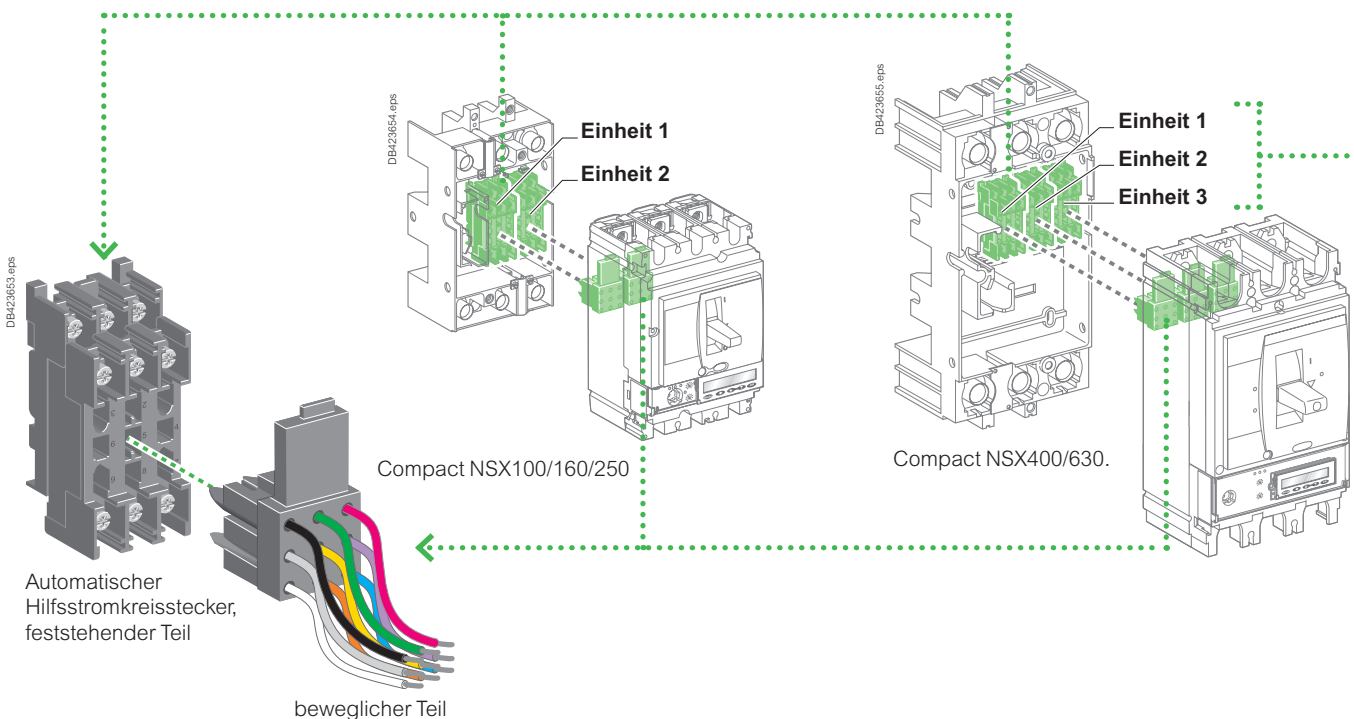
Die Hilfsstromkreise werden durch 1 bis 3 Stecker-Einheiten mit 9 Leitern aus dem Schalter herausgeführt. Jede Einheit besteht aus:

- einem beweglichen Teil, der mit Hilfe eines Unterteils auf dem Schalter montiert ist (1 Unterteil pro Leistungsschalter)
- einem feststehenden Teil, der auf dem Sockel montiert ist und mit Anschlussklemmen für Kabel ohne Kabelschuhe mit einem Querschnitt bis 2,5 mm² ausgestattet ist.

Die Optionen des Auslösesystems Micrologic werden ebenso über die Stecker-Einheiten angeschlossen.

Auswahl der Stecker-Blöcke

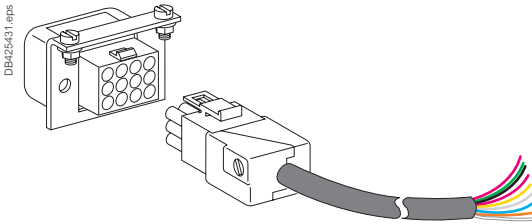
Entsprechend den installierten Funktionen sind ein, zwei oder drei Stecker-Blöcke zu benutzen.



Individuelle Anpassung des Leistungsschalters mit Zubehör

Compact NSX Zubehör und Zusatzausrüstung

Anschluss der elektrischen Zusatzausrüstung

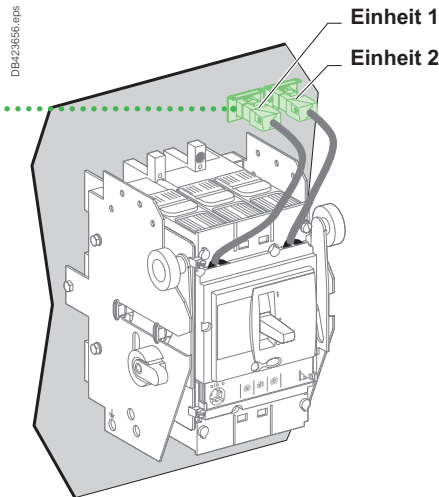


Manueller Hilfsstromkreisstecker mit neun Leitern.

Compact NSX in Einschubtechnik

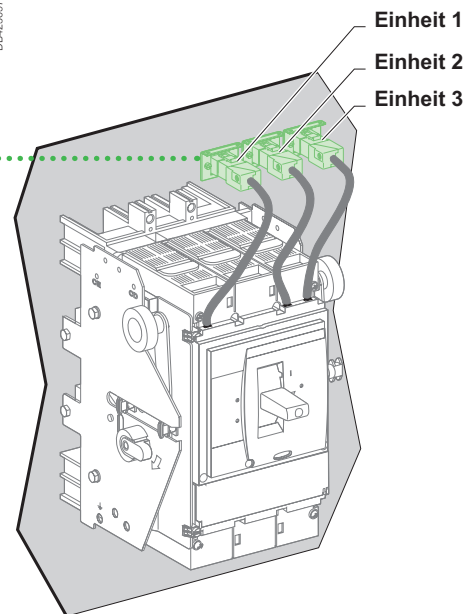
Manuelle Hilfsstromkreisstecker

Je nach Ausführung der Stecker-Einheiten kann der Schalter mit 1 bis 3 Buchsen mit jeweils 9 Leitern ausgestattet sein. Befindet sich der Schalter in der „Trennstellung“, bleiben die Zusatzausrüstungen angeschlossen. Ihre Funktionsweise kann geprüft werden indem der Schalter betätigt wird.



Compact NSX100/160/250.

DB423657 eps



Compact NSX400/630.

Jede Zusatzausrüstung enthält eine Klemmleiste mit numerischen Kennzeichnungen. Die Klemmleiste kann Kabel aufnehmen mit einem Querschnitt bis:

- 1,5 mm² für Hilfsschalter und Spannungsauslöser
- 2,5 mm² für den Motorantrieb.

Leistungsschalter	Anschluss 1	Anschluss 2	Anschluss 3
	OF1 MN/MX SD	SDx/ SDTAM	OF2/SDV / ZSI aus ⁽¹⁾ SDE NSX-Kabel MT MTc 24 V DC
NSX100/160/250	●	●	-
NSX400/630	●	●	●

[1] Nur für NSX100 bis 250.

MT: Motorantrieb.

MTc: Kommunikationsfähiger Motorantrieb.

Individuelle Anpassung des Leistungsschalters mit Zubehör

Compact NSX Zubehör und Zusatzausrüstung

Meldekontakte

Eine einzige Hilfsschalterausführung übernimmt die Funktion der Schaltzustandsanzeige des Leistungsschalters (OF - SD - SDE - SDV). Ein Hilfsschalter CAM in Kombination mit einem Drehantrieb ermöglicht eine Betätigung mit Voreilung beim Öffnen oder Schließen. Ein Hilfsschalter CE / CD meldet die Betriebs-/ Trennstellung der Einschubkassette.



Hilfsschalter



Hilfsschalter CE/CD zur Stellungsanzeige der Einschubkassette

Diese Hilfsschalter (Wechselkontakte) ermöglichen die Fernmeldung der Schaltzustände eines Leistungsschalters.

Diese Hilfsschalter werden für die Anzeige, elektrische Verriegelung, Relaissteuerung usw. eingesetzt. Sie entsprechen der internationalen Empfehlung IEC 60947-5.

Funktionen

Meldeswitcher zur Stellungsanzeige des Leistungsschalters, im Normalbetrieb oder infolge eines Fehlers

Eine einzige Hilfsschalterausführung übernimmt alle Schaltstellungs-Meldefunktionen:

- OF (W): zeigt die Stellung der Hauptkontakte des Schalters an
- SD (Ausgelöst-Meldung): meldet das Entklinken des Schaltschlusses durch:
 - Überlast
 - Kurzschluss
 - Erdschlussfehler (Micrologic 6)
 - Differenzstrom (Vigi-Block)
 - einen Spannungsauslöser
 - die Auslösetaste
 - Trennen des Schalters bei geschlossener Schaltstellung.

Die Meldung des SD wird durch Rückstellen des Schalters aufgehoben.

- SDE (elektrische Fehlermeldung): meldet das Entklinken des Schaltschlusses durch:
 - Überlast
 - Kurzschluss
 - Differenzstrom (Vigi-Block) oder Erdschlussfehler (Micrologic 6).

Die Meldung des SDE wird durch Rückstellen des Schalters aufgehoben.

- SDV zeigt an, dass der Leistungsschalter aufgrund eines Erdschlusses ausgelöst hat. Er kehrt in den spannungslosen Zustand zurück, wenn der Vigi-Block zurückgesetzt wird.

Alle Hilfsschalter sind in einer SPS-Ausführung (1mA bei 4V) erhältlich und ermöglichen das Schalten sehr geringer Lasten: SPS-Steuerungen oder elektronische Schaltkreise.

Hilfsschalter zur Stellungsanzeige des Drehantriebs mit Voreilung beim Öffnen oder Schließen

- CAM (Hilfsschalter mit Voreilung beim Öffnen oder Schließen): meldet die Stellung des Drehantriebs.

Anwendung insbesondere bei den Sicherheitsauslösern (Voreilung beim Öffnen) oder zum Einschalten eines Steuergerätes vor dem Einschalten des Schalters (Voreilung beim Schließen).

Hilfsschalter zur Stellungsanzeige der Einschubkassette

- CE/CD (Betriebsstellung/Trennstellung): Dieser Mikro-Wechselschalter meldet bei Leistungsschaltern in Einschubtechnik die ein- oder ausgefahrene Stellung.

Installation

- Funktionen OF, SD, SDE und SDV: Ein Hilfsschalter kann je nach Einbauort im Leistungsschalter alle Meldefunktionen übernehmen. Die Hilfsschalter können in Steckplätze hinter der Frontabdeckung des Leistungsschalters (oder des Vigi-Blocks bei der SDV-Funktion) eingerastet werden.

Für die Funktion SDE ist bei Schaltern mit thermomagnetischem Auslösesystem ein SDE-Betätigungshebel erforderlich.

- Funktion CAM: Einbau im Drehantrieb (direkt oder mit Türkupplung)
- Funktion CE/CD (Betriebsstellung/Trennstellung): zur Installation auf der Einschubkassette.

Elektrische Kenndaten der Hilfsschalter

Schalter		Standard				SPS-Ausführung			
Hilfsschaltertyp		Alle				OF, SD, SDE, SDV			
Therm. Bemessungsstrom (A)		6				5			
Minimallast		100 mA bei 24 V DC				1 mA bei 4 V DC			
Gebrauchskat. (IEC 60947-5-1)		AC12	AC15	DC12	DC14	AC12	AC15	DC12	DC14
Be- triebsstrom (A)	24 V AC/DC	6	6	6	1	5	3	5	1
	48 V AC/DC	6	6	2,5	0,2	5	3	2,5	0,2
	110 V AC/DC	6	5	0,6	0,05	5	2,5	0,6	0,05
	220/240 V AC	6	4	-	-	5	2	-	-
	250 V DC	-	-	0,3	0,03	5	-	0,3	0,03
	380/440 V AC	6	2	-	-	5	1,5	-	-
	480 V AC	6	1,5	-	-	5	1	-	-
660/690 V AC	6	0,1	-	-	-	-	-	-	

Individuelle Anpassung des Leistungsschalters mit Zubehör

Compact NSX Zubehör und Zusatzausrüstung

SDx und SDTAM

Modul SDx

Das Modul SDx ermöglicht die Fernmeldung von Auslöse- oder Alarmbedingungen der Leistungsschalter Compact NSX mit elektronischem Schutz. Der Ausgang SD2 ist mit allen Micrologic verfügbar und ist der Anzeige einer Überlastauslösung zugeordnet.

Der Ausgang SD4 ist mit Micrologic 5 / 6 / 7 verfügbar und bietet zusätzlich:

- Voralarm Überlast (Micrologic 5 / 7)
- Anzeige Erdschlussfehler (Micrologic 6)

Die Rückstellung dieser 2 Ausgänge erfolgt automatisch beim erneuten Schließen des Schalters.

Für die Micrologic 5 / 6 / 7 können die Ausgänge SD2 und SD4 neu programmiert werden, um diese einem anderen Auslöseungstyp oder einem anderen Alarm zuzuordnen.

Kenndaten der Ausgänge

Eine Funktion kann zugeordnet werden:

- entweder mit verzögertem Steuersignal. Die Rückstellung in die ursprüngliche Schaltstellung erfolgt am Ende der Verzögerung
- oder mit permanentem Steuersignal. In diesem Fall erfolgt die Rückstellung in die ursprüngliche Schaltstellung über die Kommunikationsfunktion.

Transistor Ausgänge: 24 bis 415 V AC / V DC; max. 80 mA

Modul SDTAM

Das Modul SDTAM ist für die Auslösesysteme Micrologic 2.2 M, 2.3 M und 6.2 E-M, 6.3 E-M für den Motorschutz bestimmt.

Das Modul SDTAM ist der Schützsteuerung zugeordnet, wobei es im Fall einer Überlast oder eines anderen Motorfehlers einen Öffnungsvorgang des Schützes bewirkt und somit das Öffnen des Leistungsschalters verhindert.

Micrologic 2 M

Der Ausgang SD4 steuert das Öffnen des Schützes 400 ms vor der normalen Auslösung des Leistungsschalters in folgenden Fällen:

- Überlast (langzeitverzögerter Schutz für die Auslöseklasse)
- Phasenunsymmetrie oder Phasenausfall.

Der Ausgang SD2 ermöglicht das Speichern der Schützöffnung durch Betätigung des SDTAM.

Micrologic 6 E-M

Der Ausgang SD4 steuert das Öffnen des Schützes 400 ms vor der normalen Auslösung des Leistungsschalters in folgenden Fällen:

- Überlast (langzeitverzögerter Schutz für die Auslöseklasse)
- Phasenunsymmetrie oder Phasenausfall
- Rotorblockierschutz
- Unterlast (Unterstromschutz)
- Anlaufzeitbegrenzung.

Der Ausgang SD2 ermöglicht das Speichern der Schutzöffnung durch Betätigung des SDTAM.

Kenndaten der Ausgänge

Die Reinitialisierung der Ausgänge kann wie folgt erfolgen:

- manuell, durch im Schaltplan enthaltenen Drucktaster
- automatisch, nach einer einstellbaren Verzögerung (1 bis 15 Minuten), zur Berücksichtigung der Abkühlzeit des Motors.

Transistor Ausgänge: 24 bis 415 V AC / V DC; max. 80 mA

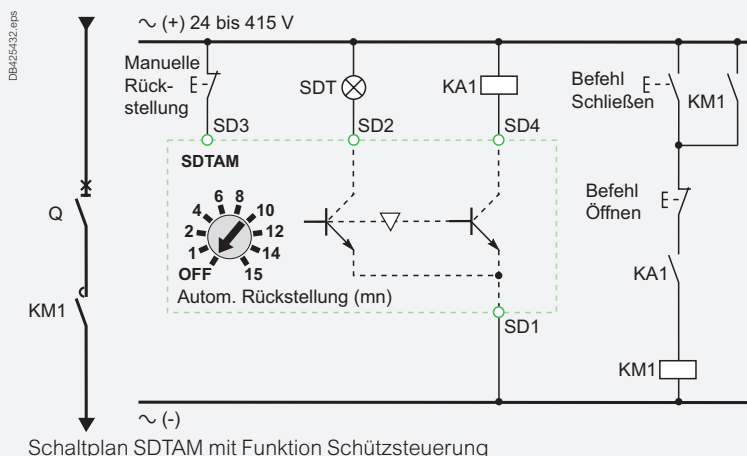
SDx und SDTAM sind Relaismodule mit 2 Transistor-Ausgängen. Sie ermöglichen eine differenzierte Anzeige der Fehlerursache. Es ist jeweils nur eines von beiden einsetzbar.



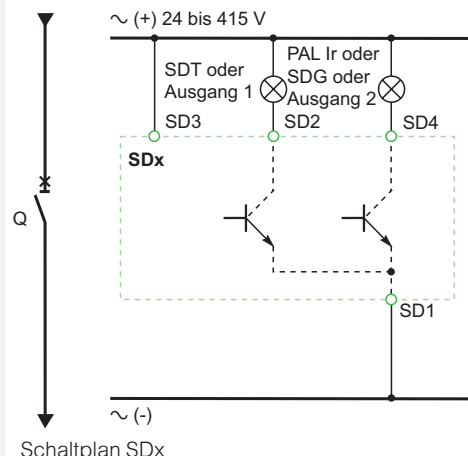
Relaismodul SDx mit Klemmleiste



Relaismodul SDTAM mit Klemmleiste



Schaltplan SDTAM mit Funktion Schützsteuerung



Schaltplan SDx

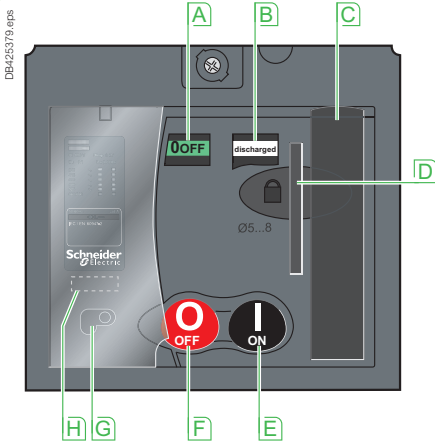
Individuelle Anpassung des Leistungsschalters mit Zubehör

Compact NSX Zubehör und Zusatzausrüstung

Motorantrieb



Compact NSX250 mit Motorantrieb



- A** Schaltstellungsanzeige (Trenneigenschaften)
- B** Speicherzustandsanzeige (gespannt/leer)
- C** Handgriff „Spannen von Hand“
- D** Abschließvorrichtung (Zylinderschloss) (Option)
Abschließvorrichtung in der Schaltstellung AUS für 1 bis 3 Vorhängeschlösser mit einem Ø von 5 bis 8 mm (nicht im Lieferumfang enthalten)
- E** Taster „I“
- F** Taster „O“
- G** Kipphebel Hand/Automatikbetrieb. Die Stellung dieses Kipphebels kann gemeldet werden.
- H** Schaltspielzähler (Compact NSX400/630)

Die Bestückung der Leistungsschalter Compact NSX mit einem **Motorantrieb** sorgt für eine lange mechanische Lebensdauer und einen einfachen, zuverlässigen Betrieb:

- alle Anzeigen und betriebswichtigen Informationen bleiben sichtbar und ungehindert zugänglich, einschließlich der Einstellungen und Anzeigen der Auslösesysteme
 - die Trenneigenschaften und Verriegelung durch Vorhängeschlösser bleiben erhalten
 - doppelte Schutzisolierung der Frontseite.
- Ein spezieller Motorantrieb ist für eine Steuerung durch die Kommunikationsoption erforderlich. Dieser **kommunikationsfähige Motorantrieb** muss an das BSCM angeschlossen werden, um die Öffnen- und Schließbefehle zu empfangen. Seine Funktionsweise ist identisch mit der des Standardmotorantriebs.

Anwendungen

- elektrische Steuerung vor Ort, zentralisierte Steuerung, Automatisierung der Energieverteilung
- Umschaltung von Normal- auf Not-Netz oder Ersatz-Netz zur Optimierung der Kosten für den Energiebezug
- Lastabwurf/Lastwiederaufnahme zur Optimierung der Energiekosten
- Synchronisierung von Generatoranlagen

Funktionsweise

Die Wahl des Funktionsmodus erfolgt über den Kipphebel auto/manu (7). Eine durchsichtige plombierbare Berührungsschutzklappe ermöglicht die Zugangsperre zum Schalter.

Automatikbetrieb

- Befindet sich der Wahlschalter in der Schaltstellung „auto“, sind die Taster O/I auf dem Motorantrieb, ebenso wie der Spannhebel, blockiert.
- Ein- und Ausschalten mit zwei Impulstypen oder permanentem Steuersignal
 - automatische Rückstellung nach Abschaltung über Auslöser MN oder MX (mit Standardverdrahtung)
 - manuelle Rückstellung obligatorisch nach Abschaltung infolge eines elektrischen Fehlers.

Handbetrieb

Befindet sich der Wahlschalter in der Schaltstellung „manu“, sind die Taster O/I freigegeben. Ein mit der Schaltstellung „manu.“ verbundener Mikroschalter ermöglicht die Fernmeldung dieser Information.

- Ein- und Ausschalten über 2 Taster
- Neuspannung des Federkraftspeicherantriebs durch neunmalige Betätigung des Handgriffs
- Verriegelung in AUS-Stellung über Vorhängeschlösser.

Installation und Anschluss

Alle Installations- (Festeinbau, Steck-, Einschubtechnik) und Anschlussmöglichkeiten bleiben erhalten. Der Anschluss des Motorantriebs erfolgt an einen integrierten Klemmenblock hinter der Frontabdeckung mit Kabelquerschnitten von bis zu 2,5 mm².

Optionales Zubehör

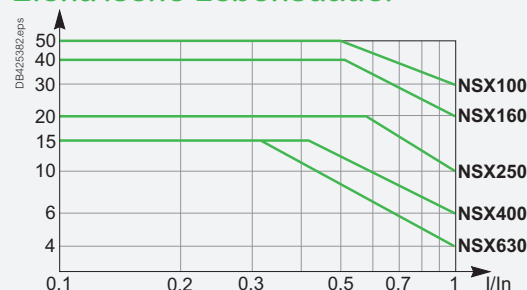
- Zylinderschloss zum Verriegeln in der AUS-Stellung
- Schaltspielzähler für Compact NSX400/630 zur Anzeige der Ein- und Ausschaltzyklen. Der Zähler wird auf der Frontseite des Motorantriebs installiert.

Technische Daten

Motorantrieb	MT100 bis MT630		
Reaktionszeit (ms)	Öffnungsverzug		< 700
	Schließverzögerung		< 80
Schalthäufigkeit	max. Schaltspiele/Min.		4
Steuerspannung (V)	DC		24/30 - 48/60 - 110/130 - 250
	AC 50/60 Hz		48 (50 Hz) - 110/130 - 220/240 - 380/440
Leistungsaufnahme ⁽¹⁾	DC (W)	beim Öffnen	≤ 500
		beim Schließen	≤ 500
	AC (VA)	beim Öffnen	≤ 500
		beim Schließen	≤ 500

[1] Für NSX100...NSX250 beträgt der Anzugsstrom 2 In für die Dauer von 10 ms

Elektrische Lebensdauer



Leistungsschalter + Motorantrieb, Schaltspiele in 1000, bei 440 V.

Individuelle Anpassung des Leistungsschalters mit Zubehör

Compact NSX Zubehör und Zusatzausrüstung

Fernausslösung

Die Spannungsauslöser MX oder MN bewirken das Öffnen des Leistungsschalters. Sie werden hauptsächlich für fernbetätigte Sicherheitsausschaltsteuerungen verwendet. Es wird empfohlen, die gesamte Vorrichtung alle 6 Monate zu testen.

Unterspannungsauslöser MN

Der Auslöser MN sichert eine unverzögerte Auslösung des Leistungsschalters, wenn die Steuerspannung auf einen Wert unter 35 % der Bemessungsspannung U_n abfällt. Die Unterspannungsauslösung in Verbindung mit einem Not-Aus-Taster führt einen Sicherheitsausschaltbefehl durch: entweder bei dauerhafter Versorgung der MN-Spule die das Öffnen des Leistungsschalters bewirkt oder wenn ihre Spannungsversorgung:

- wissentlich unterbrochen wird, durch einen Not-Aus-Taster
- ungewollt unterbrochen wird, durch Ausfall der Spannungsversorgung oder einen Kabeldefekt.

Einschalt- und Ausschaltbedingungen

Schließbedingungen

Wenn am Auslöser MN keine Spannung anliegt, kann der Leistungsschalter nicht eingeschaltet werden (weder von Hand noch mit Motorantrieb). Das Einschalten ist erst möglich, wenn die Versorgungsspannung des Unterspannungsauslösers $U \geq 0,85 \times U_n$ erreicht hat. Unterhalb dieses Schwellwertes ist das Schließen des Leistungsschalters nicht gewährleistet.

Technische Daten

Spannungsversorgung	V AC	50/60 Hz: 24 - 48 - 100/130 - 200/240
		50 Hz: 380/415 60 Hz: 208/277
Ansprechwert	V DC	12 - 24 - 30 - 48 - 60 - 125 - 250
	Öffnen	0,35 bis 0,7 U_n
	Schließen	0,85 U_n
Funktionsbereich		0,85 bis 1,1 U_n
Leistungsaufnahme (VA od. W)		Anzug: 10 - Halten: 5
Reaktionszeit (ms)		50

Abfallverzögerung für MN

Um ein ungewolltes Abschalten des Leistungsschalters bei einem vorübergehenden Spannungsabfall (Kurzunterbrechung) zu vermeiden, wird der Auslöser MN zeitverzögert. Bei Kurzunterbrechungen, die kürzer sind als diese Dauer, gewährleistet ein Kondensatorsystem die vorübergehende Versorgung des MN von $U > 0,7$, wodurch eine Nichtauslösung gewährleistet ist. Die Abfallverzögerung wird gemäß der folgenden Tabelle mit einem Standardauslöser MN kombiniert.

Spannungsversorgung	angeschlossener MN
Abfallverzögerung mit fester Verz. 200 ms	
48 V AC	48 V DC
220 / 240 V AC	250 V DC
Abfallverzögerung mit einstellbarer Verz. ≥ 200 ms	
48 - 60 V AC/DC	48 V DC
100 - 130 V AC/DC	125 V DC
220 - 250 V AC/DC	250 V DC

Arbeitsstromauslöser MX

Der Auslöser MX bewirkt das Öffnen des Leistungsschalters durch Ansteuerung durch Impulse (≥ 20 ms) oder ein permanentes Steuersignal.

Öffnungsbedingungen

Wird der Arbeitsstromauslöser MX an Spannung gelegt, bewirkt er die automatische Öffnung des Leistungsschalters. Dieses Öffnen ist für eine Spannung $U \geq 0,7 \times U_n$ uneingeschränkt gewährleistet.

Technische Daten

Spannungsversorgung	V AC	50/60 Hz: 24 - 48 - 100/130 - 200/240
		50 Hz: 380/415 60 Hz: 208/277
	V DC	12 - 24 - 30 - 48 - 60 - 125 - 250
Funktionsbereich		0,7 bis 1,1 U_n
Leistungsaufnahme (VA od. W)		Anzug: 10
Reaktionszeit (ms)		50

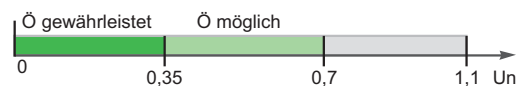
Ansteuerung des Leistungsschalters durch Auslöser MN oder MX

Wurde der Leistungsschalter durch den MN oder MX ausgelöst, ist der Schalter zurückzusetzen, bevor er erneut geschlossen wird. Die Auslösung durch den MN oder MX hat Priorität vor dem manuellen Schließen. Solange der Status „ausgelöst“ vorliegt kann der Leistungsschalter und -Trenner nicht geschlossen werden.

Anschluss für Kabel bis 1,5 mm² auf der integrierten Klemmleiste.



Auslöser MX oder MN



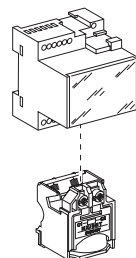
Ausschaltbedingungen des Auslösers MN



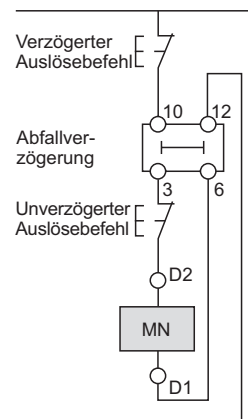
Schließbedingungen des Auslösers MN



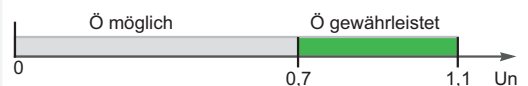
Auslöser MN



Auslöser MN mit Abfallverzögerung



Schaltplan einer Sicherheitsausschaltsteuerung mit MN + Abfallverzögerung



Ausschaltbedingungen des Auslösers MX

Hinweis: Das Öffnen des Leistungsschalters durch Befehl des MN oder MX muss den Sicherheitsfunktionen vorbehalten sein. Dieser Auslösetyp betätigt direkt den Schaltmechanismus. Die wiederholte Anwendung dieser Funktion verringert die mechanische Lebensdauer des Leistungsschalters um 50 %.

Compact NSX Zubehör und Zusatzausrüstung Drehantriebe

Die Drehantriebe existieren in 2 Modellen:

- direkter Drehantrieb
 - verlängerter Drehantrieb
- Sie sind in 2 Ausführungen erhältlich:
- Standard: schwarzer Griff
 - Bedienung von Werkzeugmaschinen: roter Griff mit gelber Unterlegscheibe

PB105116.eps



Compact NSX mit Drehantrieb

C

PB103807-50.eps



Compact NSX mit Drehantrieb für MCC-Schalttschranke

PB103608-50.eps



Compact NSX mit Drehantrieb für Werkzeugmaschinen gemäß CNOMO

PB105117.eps



Compact NSX mit Drehantrieb mit Türkupplung und optionalem Zylinderschloss und Schlüssel an der Gerätefrontseite im Schaltschrank.

Direkter Drehantrieb

Standardgriff, schwarz

Schutzart: IP40, IK07.

Der direkte Drehantrieb gewährleistet:

- die Ablesbarkeit und den Zugriff auf die Einstellelemente des Auslösesystems
- die Trenneigenschaften
- die eindeutige Anzeige der drei Schaltstellungen O (AUS), I (EIN) und Ausgelöst
- den Zugriff auf die Auslösetaste.

Verriegelung des Schalters

Der Drehantrieb erleichtert die Verriegelung des Schalters. Diese kann erfolgen:

- über Vorhängeschlösser:
 - standardmäßig in der Schaltstellung AUS durch 1 bis 3 Vorhängeschlösser mit einem Ø 5 bis 8 mm (nicht im Lieferumfang enthalten)
 - nach einfacher Änderung, in den 2 Schaltstellungen EIN und AUS. Die Verriegelung in der Schaltstellung EIN lässt die freie Auslösung des Leistungsschalters im Fehlerfall zu. In diesem Fall bleibt der Griff, trotz der Auslösung des Leistungsschalters, in der Schaltstellung EIN blockiert. Bei der Entriegelung wechselt der Griff in die Schaltstellung Ausgelöst
- über Zylinderschloss (und Vorhängeschloss): optional kann ein Zylinderschloss Typ Ronis oder Profalux auf das Unterteil des Antriebs montiert werden, das die gleichen Funktionen erfüllt, wie die Verriegelung durch Vorhängeschlösser.

Option voreilende Hilfsschalter beim Schließen oder Öffnen

Der Drehantrieb bietet die Möglichkeit, voreilende Hilfsschalter beim Schließen und/oder Öffnen zu verwenden. Dies ermöglicht z.B.:

- die Versorgung eines Unterspannungsauslösers MN vor dem Schließen des Leistungsschalters
- das Öffnen des Steuerstromkreises des Schützes vor dem Öffnen des Leistungsschalters.

Bedienung von MCC-Schalttschränken

Die Bedienung von MCC-Schalttschränken (Motor Control Center) wird durch Ergänzen des Standardantriebs mit einem Bausatz realisiert. Mit Hilfe dieses Bausatzes erhält man zusätzlich zu den Möglichkeiten durch den Standardantrieb folgende technische Merkmale.

Erhöhter IP

Schutzart: IP43, IK07.

Erhöhung des IP durch eine integrierte Dichtung.

Türverriegelung entsprechend der Schaltstellung des Leistungsschalters

- Sperrung der Türöffnung durch Verriegelung, wenn der Schalter geschlossen ist oder sich in der Schaltstellung Ausgelöst befindet. In Ausnahmesituationen kann diese Verriegelung vorübergehend mit Hilfe eines Werkzeugs aufgehoben werden, um die Tür bei geschlossenem Schalter zu öffnen. Dieser Vorgang ist nicht möglich, wenn der Antrieb über Vorhängeschlösser verriegelt ist.
- Schließen des Schalters bei geöffneter Tür nicht möglich. Diese Funktion kann deaktiviert werden.

Bedienung von Werkzeugmaschinen gemäß CNOMO

Die Bedienung von Werkzeugmaschinen wird durch Ergänzen des Standard-Drehantriebs mit einem Bausatz realisiert. Mit Hilfe dieses Bausatzes erhält man zusätzlich zu den Möglichkeiten durch den Standardantrieb folgende technische Merkmale.

Größere Dichtheit und größerer mechanischer Schutz

- Schutzart: IP54, IK08.
- Gemäß CNOMO E03.81.501N.

Drehantrieb mit Türkupplung

Schutzart: IP55, IK08.

Der Drehantrieb mit Türkupplung ermöglicht die frontseitige Betätigung eines in einem Schaltschrank eingebauten Leistungsschalters. Diese Konfiguration gewährleistet:

- die Ablesbarkeit und den Zugriff auf die Einstellelemente des Auslösesystems
- die Trenneigenschaften
- die eindeutige Anzeige der drei Schaltstellungen O (AUS), I (EIN) und Ausgelöst.

Mechanische Verriegelung der geschlossenen Gerätetür

Der Drehantrieb mit Türkupplung besteht standardmäßig aus einer mit der Verlängerungsachse verbundenen Verriegelung, die das Öffnen der Schaltschranktür sperrt, wenn sich der Leistungsschalter in der Schaltstellung EIN, geschlossen oder Ausgelöst befindet. Diese Verriegelung kann vorübergehend mit Hilfe eines Werkzeugs überlistet werden, um die Tür zu öffnen, ohne den Leistungsschalter zu öffnen. Dieser Vorgang ist nicht möglich, wenn der Antrieb über Vorhängeschlösser verriegelt ist.

Individuelle Anpassung des Leistungsschalters mit Zubehör

Compact NSX Zubehör und Zusatzausrüstung

Drehantriebe

Drehantrieb mit Türkupplung (Forts.)

Aufhebung der mechanischen Türverriegelung

Eine vor Ort durchführbare Änderung des Antriebs ermöglicht die vollständige Aufhebung der Türverriegelung (auch der Verriegelung durch Vorhängeschlösser).

Diese Änderung kann bei Bedarf rückgängig gemacht werden.

Wurden mehrere Drehantriebe mit Türkupplung an derselben Tür montiert, ermöglicht diese Aufhebungsfunktion die Verriegelung durch einen einzigen Schalter.

Betrieb bei geöffneter Tür

Ein Zusatzgriff zum Betrieb bei geöffneter Tür kann eingesetzt werden, um den Leistungsschalter bei geöffneter Tür zu bedienen. Dieses Zubehör ist konform mit UL508.

Am Leistungsschalter sind die drei Schaltstellungen „AUS“ (O), „EIN“ (I) und „Ausgelöst“ (Trip) erkennbar.

Verriegelung des Schalters und der Tür über Vorhängeschlösser

Die Verriegelung durch Vorhängeschlösser wirkt auf den Antriebsgriff des Leistungsschalters und auf die Tür. Das Öffnen der Tür wird gesperrt:

- standardmäßig in der Schaltstellung AUS, durch 1 bis 3 Vorhängeschlösser mit einem Ø 5 bis 8 mm (nicht im Lieferumfang enthalten)
- nach einfacher Änderung, in den 2 Schaltstellungen EIN und AUS. Die Verriegelung in der Schaltstellung EIN lässt die Auslösung des Leistungsschalters im Fehlerfall zu. Der Griff bleibt in der Schaltstellung EIN. Der Wechsel in die Schaltstellung Ausgelöst oder AUS erfordert die Entriegelung.

Wurde der Türantrieb modifiziert, um die Türverriegelung aufheben zu können, hat die Verriegelung durch Vorhängeschlösser keinen Einfluss auf die Tür, bleibt jedoch funktionsbereit für den Schalterantrieb, indem sie dessen Betätigung sperrt.

Verriegelung des Schalters durch Zylinderschlösser im Schaltschrankinneren

Optional kann ein Zylinderschloss Typ Ronis oder Profalux am Unterteil des Drehantriebs installiert werden, um den Schalter in der offenen bzw. in der offenen und geschlossenen Schaltstellung zu verriegeln.

Zubehör für einen Gerätebetrieb bei geöffneter Tür

Wenn das Gerät mit einem Drehantrieb mit Türkupplung ausgestattet ist, ermöglicht es ein an der Welle montiertes Steuerungszubehör, das Gerät bei geöffneter Tür zu bedienen.

- Das Gerät kann in der Stellung „AUS“ verriegelt werden.
- Das Zubehör ist konform mit UL508.

Voreilende Schließer oder Öffner (optional)

Der Drehantrieb mit Türkupplung bietet dieselben Möglichkeiten mit voreilenden Schließern und/oder Öffnern wie der Standarddrehantrieb.

Aufbau des Drehantriebs mit Türkupplung

- eine Baugruppe, die anstelle des Schalterdeckels mit Schrauben befestigt wird
- ein an der Tür befestigter Bausatz (Griff und Frontplatte); dieser wird stets in der gleichen Position montiert, unabhängig von der Einbaulage des Schalters (senkrecht oder waagrecht)
- eine verstellbare Achsverlängerung der Abstände zwischen der Schalter-Rückseite und Tür beträgt:
 - 185...600 mm bei Compact NSX100 bis 250
 - 209...600 mm bei Compact NSX400/630.

Für die Schalter in Einschubtechnik ist eine Teleskopachse erhältlich, die die Einschubbewegung des Leistungsschalters ausgleicht. Die vorherigen Abstände verändern sich wie folgt:

- 248...600 mm bei Compact NSX100 bis 250
- 272...600 mm bei Compact NSX400/630.

Verriegelung zweier Schalter miteinander

Die Verriegelung zweier Schalter mit Drehantrieb miteinander erfolgt durch ein zusätzliches Zubehörteil. Diese zwei miteinander verriegelten Schalter bilden eine Netzumschaltung. Das Schließen eines Schalters ist nur dann möglich, wenn der zweite Schalter geöffnet ist.

Kompatibel mit Standard- oder Drehantrieben mit Türkupplung.

Verriegelung durch bis zu 3 Vorhängeschlösser in der Schaltstellung O oder I.



PB105127_09/05

C

Compact NSX Zubehör und Zusatzausrüstung

Manuelle und automatische Umschalteinrichtung

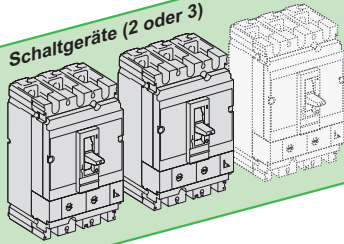
Schneider Electric bietet Netzumschaltungen basierend auf den Geräten der Reihe Compact und Masterpact. Sie bestehen aus bis zu 3 Leistungsschaltern oder Lasttrennschaltern, die durch eine elektrische Verriegelung verknüpft sind, die in unterschiedlichen Konfigurationen vorliegen kann. Darüber hinaus muss eine mechanische Verriegelung als Schutz gegen elektrische Fehlfunktionen oder manuelle Fehlbedienungen ergänzt werden. Zusätzlich ist die automatische Steuerung der Netzumschaltung durch eine Umschaltautomatik möglich. Die folgenden Seiten enthalten eine Beschreibung der verschiedenen Lösungen für die mechanische und elektrische Verriegelung und die zugehörigen Umschaltautomatiken.

M

Manual Transfer Switching Equipment (Manuelle Umschalteinrichtung)

DB421764.eps

Schaltgeräte (2 oder 3)



Mechanische Verriegelungen

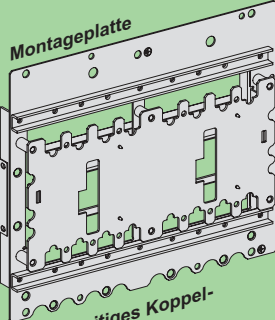


A

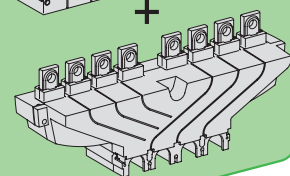
Automatic Transfer Switching Equipment (Automatische Umschalteinrichtung)

DB421765.eps

Mechanische Verriegelungen

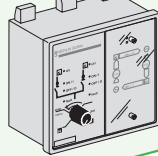


Abgangsseitiges Koppel-Zubehör

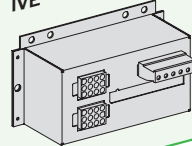


Elektrische Verriegelung + Umschaltautomatik

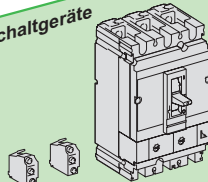
Umschaltautomatik UA/BA



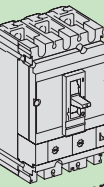
IVE



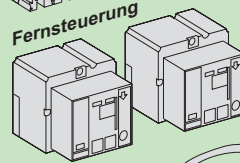
Schaltgeräte



Anzeigezusatz-ausrüstung



Fernsteuerung



Individuelle Anpassung des Leistungsschalters mit Zubehör

Compact NSX Zubehör und Zusatzausrüstung

Mechanische Verriegelung

Verriegelung von 2 oder 3 Schaltern mit Kipphebelantrieb

Verriegelungsvorrichtung

Zwei Schalter können miteinander verriegelt werden. Die Verriegelung von drei nebeneinander eingebauten Leistungsschaltern ist mit zwei identischen Verriegelungsvorrichtungen möglich. Mögliche Schaltstellungen:

- ein Gerät in der Stellung EIN, die übrigen Schalter in der Stellung AUS,
- alle Geräte in der Stellung AUS.

Zum Verriegeln werden bis zu zwei Vorhängeschlösser mit einem Durchmesser von 5 bis 8 mm verwendet.

Das Verriegelungsprinzip ist auch auf mehr als 3 Schaltgeräte erweiterbar.

In 2 Ausführungen erhältlich:

- für Compact INS/INV
- für Compact NSX100 bis NSX250
- für Compact NSX400 bis NSX630.

Kombination von Schaltern für Normal- und Ersatz-Netz

Sämtliche Leistungsschalter und Leistungtrennschalter derselben Baugröße aus der Baureihe NSX100 bis 630 in Festeinbau, in Stecktechnik auf Sockel oder Einschubkassette, mit Kipphebelantrieb können beliebig miteinander kombiniert werden.

Verriegelung von 2 Schaltgeräten mit Drehantrieb

Verriegelungsvorrichtung

Die Drehantriebe der beiden Leistungsschalter oder Leistungtrennschalter werden mit einem Vorhängeschloss verriegelt. Mögliche Schaltstellungen:

- ein Schalter in der Stellung EIN und das andere in der Stellung AUS,
- beide Schalter in der Stellung AUS.

Zum Verriegeln werden bis zu drei Vorhängeschlösser mit einem Durchmesser von 5 bis 8 mm verwendet. In 2 Ausführungen erhältlich:

- für Compact INS/INV
- für Compact NSX100 bis NSX250
- für Compact NSX400 bis NSX630.

Kombination von Schaltern für Normal- und Ersatz-Netz

Sämtliche Leistungsschalter und Leistungtrennschalter derselben Baugröße aus der Baureihe NSX100 bis 630 in Festeinbau, in Stecktechnik auf Sockel, mit Drehantrieb können beliebig miteinander kombiniert werden.

Verriegelung von Geräten durch Schlüsselschalter (unverlierbare Schlüssel)

Die Verriegelung mit Schlüsselschaltern ist sehr einfach und ermöglicht die Verriegelung von zwei oder mehr Geräten, die sich physisch weit voneinander entfernt befinden oder sich in ihren technischen Daten unterscheiden, beispielsweise Mittelspannungs- und Niederspannungsgeräte oder ein Lasttrennschalter und Leistungsschalter vom Typ Compact NSX100 bis NSX630.

Verriegelungsvorrichtung

Jedes Gerät ist mit einer identischen Schlüsselverriegelung versehen, wobei der Schlüssel unverlierbar an dem geschlossenen Gerät (Stellung „EIN“) angebracht ist. Für alle Geräte ist ein einziger Schlüssel vorhanden. Das Gerät muss erst mit dem Schlüssel geöffnet werden (Stellung „AUS“), bevor der Schlüssel abgezogen und zum Ausschalten eines weiteren Geräts verwendet werden kann.

Mit einem System aus wandmontierten Kästen mit unverlierbaren Schlüsseln ist eine ganze Reihe an Kombinationen aus vielen Geräten möglich.

Kombination von Schaltern für Normal- und Ersatz-Netz

Es können alle Leistungsschalter und Lasttrennschalter mit Drehantrieb vom Typ NSX100 bis NSX630 miteinander oder mit jedem anderen mit demselben Typ Schlüsselschalter versehenen Gerät verriegelt werden.

Verriegelung von 2 Leistungsschaltern auf Montageplatte

Verriegelungsvorrichtung

Eine für zwei Compact-NSX-Geräte bestimmte Montageplatte kann horizontal oder vertikal auf einer Montageschiene eingebaut werden. Die Verriegelung erfolgt auf der Montageplatte über einen hinter den Geräten befindlichen Mechanismus. Auf diese Weise wird der Zugang zu den Gerätesteuerungen und Auslösegeräten nicht blockiert.

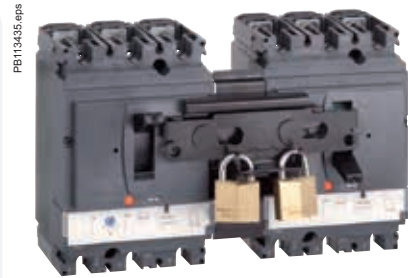
Kombination von Schaltern für Normal- und Ersatz-Netz

Es können alle Leistungsschalter und Lasttrennschalter mit Dreh- und Kipphebelantrieben vom Typ NSX100 bis NSX630 miteinander verriegelt werden. Die Geräte müssen alle entweder in Festeinbau oder in Einstecktechnik installiert sein, mit oder ohne Differenzstromschutz- oder Messmodule.

Für folgende Kombinationen ist ein Umrüstsatz erforderlich:

- zwei Geräte in Stecktechnik
- ein Compact NSX100 bis NSX250 mit einem NSX400 bis NSX630.

Für den unproblematischen abgangsseitigen Anschluss ist entsprechendes Zubehör erhältlich.



Verriegelung von 2 oder 3 Schaltern mit Kipphebelantrieb



Verriegelung von 2 Schaltgeräten mit Drehantrieb



Verriegelung auf Montageplatte

> Transferpack
(Netzumschaltungen)



LVPED216028EN

Individuelle Anpassung des Leistungsschalters mit Zubehör

Compact NSX Zubehör und Zusatzausrüstung

Mechanische und elektrische Verriegelung für Netzumschaltungen

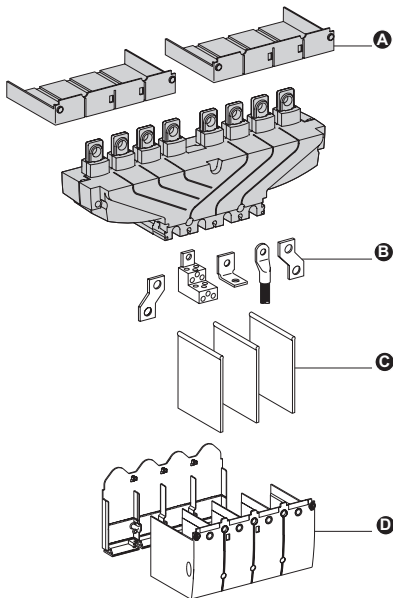
PB113419.eps



Ferngesteuerte Netzumschaltung.

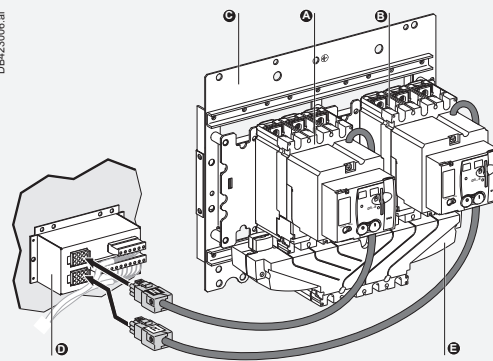
- A** Leistungsschalter QS1, ausgestattet mit einem Motorantrieb und Hilfsschaltern, angeschlossen an die Quelle N
- B** Leistungsschalter QS2, ausgestattet mit einem Motorantrieb und Hilfsschaltern, angeschlossen an die Quelle R
- C** Trägerplatte mit mechanischer Verriegelung
- D** Elektrische Verriegelungseinheit IVE
- E** Anschlusszubehör (abgangsseitiger Anschluss)

DB41733.3.eps



- A** Kurze Klemmenabdeckung
- B** Anschlüsse
- C** Phasentrenner
- D** Lange Klemmenabdeckung

DB423006.ai



Abgangsseitiges Anschlusszubehör

Dieses Zubehör vereinfacht den Anschluss an Schienen und Kabel mit Kabelschuhen. Es kann verwendet werden, um zwei Leistungsschalter derselben Größe zu verbinden.

Rasterabstand zwischen den abgehenden Klemmen:

- Compact NSX100 bis NSX250: 35 mm
- Compact NSX400 bis NSX630: 45 mm.

Bei Leistungsschaltern Compact NSX kann das abgangsseitige Anschlusszubehör nur für die **festen Versionen** verwendet werden.

Anschluss- und Isolierungszubehör

Das Anschlusszubehör kann mit demselben Verbindungs- und Isolierungszubehör eingebaut werden wie die Leistungsschalter.

Mögliche Verwendungen	Abgangsseitiger Anschluss	
	Möglicher Einbau	Abgehender Rasterabstand (mm)
Ferngesteuerte Netzumschaltungen		
NSX100 bis NSX250	●	35
NSX400 bis NSX630	●	45

Individuelle Anpassung des Leistungsschalters mit Zubehör

Compact NSX Zubehör und Zusatzausrüstung

Automatische Netzumschaltungen mit Umschaltautomatik

Die Kombination aus motorbetriebener Netzumschaltung mit Umschaltautomatik BA oder UA ermöglicht eine vollautomatische Netzumschaltung nach parametrierbaren Sequenzen. Diese Umschaltautomatiken können bei Netzumschaltungen mit zwei Leistungsschaltern zum Einsatz kommen. Bei Netzumschaltungen mit drei Leistungsschaltern muss der Schaltplan für die Umschaltautomatik vom Installateur ergänzend zu den im Abschnitt „Schaltpläne“ des Katalogs Netzumschaltungen abgebildeten Schaltplänen erstellt werden.

DB403809.eps



Umschaltautomatik BA.

DB403810.eps



Umschaltautomatik UA.

PE100857_05_SE.eps



Anschlussleiste auf Montageplatte für Umschaltautomatik BA oder UA

Umschaltautomatik BA und UA, Funktionsübersicht

Umschaltautomatik		BA	UA				
Kompatible Leistungsschalter		Leistungsschalter Compact NSX100 bis 630					
4-fach-Wahlschalter							
Automatikbetrieb		⊙	⊙				
Betrieb am Normal-Netz		⊙	⊙				
Betrieb am Ersatz-Netz		⊙	⊙				
Stopp (Ausschalten von Normal- und Ersatz-Netz)		⊙	⊙				
Automatikbetrieb							
Überwachung des Normal-Netzes und autom. Umschaltung der Netze		⊙	⊙				
Anlaufsteuerung des Notstromaggregats			⊙				
Nachlauf des Notstromaggregats (einstellbar)			⊙				
Lastabwurf und erneute Zuschaltung von Stromkreisen mit geringer Priorität			⊙				
Umschalten auf das Ersatz-Netz bei Phasenausfall im Normal-Netz			⊙				
Test							
durch Öffnen des Schutzschalters P25M im Versorgungsweig des Steuergerätes		⊙					
durch Betätigung der frontseitigen Testtaste			⊙				
Anzeigeleuchten							
Statusanzeige an der Vorderseite der Umschaltautomatik: AUS, EIN, Fehlerauslösung		⊙	⊙				
Meldekontakt für Automatikbetrieb		⊙	⊙				
Zusatzfunktionen							
Auswahl des Normal-Netzes: ein- oder dreiphasig			⊙				
Freiwillige Umschaltung auf Ersatz-Netz		⊙	⊙				
Zwangsumschaltung auf Normal-Netz bei Ausfall des Ersatz-Netzes			⊙				
Zusätzlicher Steuerungshelfschalter (nicht über Automatik) zur Umschaltung auf Ersatz-Netz		⊙	⊙				
Umschaltung auf Ersatz-Netz bei geschlossenem Helfschalter (z.B.: Frequenzsteuerung UR)			⊙				
Einstellung der max. zulässigen Anlaufzeit für das Reserve-Netz			⊙				
Spannungsversorgung							
Steuerspannungen ^[1]	220 bis 240 V 50/60 Hz	⊙	⊙				
	380 bis 415 V 50/60 Hz	⊙	⊙				
	440 V 60 Hz	⊙	⊙				
Betriebsschwellwerte							
Unterspannung	0,35 Un ≤ Spannung ≤ 0,7 Un	⊙	⊙				
Phasenausfall	0,5 Un ≤ Spannung ≤ 0,7 Un		⊙				
Betriebsspannung	Spannung ≥ 0,85 Un	⊙	⊙				
Technische Daten der Ausgangskontakte (potenzialfrei)							
Thermischer Bemessungsstrom (A)	8						
Min. Laststrom	10 mA bei 12 V						
		AC				DC	
Gebrauchskategorie (IEC 60947-5-1)		AC12	AC13	AC14	AC15	DC12	DC13
Betriebsstrom (A)	24 V	8	7	5	6	8	2
	48 V	8	7	5	5	2	-
	110 V	8	6	4	4	0,6	-
	220/240 V	8	6	4	3	-	-
	250 V	-	-	-	-	0,4	-
	380/415 V	5	-	-	-	-	-
	440 V	4	-	-	-	-	-
	660/690 V	-	-	-	-	-	-

[1] Spannungsversorgung der Umschaltautomatik über die Steuereinheit ACP. Die Versorgungsspannung für die Steuereinheit ACP, die elektrische Verriegelung IVE und die Motorantriebe muss gleich hoch sein. Wenn diese Spannung der Netzspannung entspricht, kann entweder das Normal-Netz oder das Ersatz-Netz direkt zur Energieversorgung verwendet werden. Andernfalls ist ein Trenntransformator erforderlich.

Compact NSX Zubehör und Zusatzausrüstung

Zusätzliches Messmodul: PowerTag NSX

PowerTag NSX sind neue Funkmodule der Baureihe Compact NSX für elektrische Netze 3P und 3P+N, die direkt an der Unterseite des Leistungsschalters oder am Vigi-Block montiert werden. Die Module PowerTag NSX bieten Funktionen zur Energiemessung, Überwachung des Spannungsabfalls und Auslösung von Alarmen. Sie liefern auswertbare Daten zur Überwachung und Diagnose des zugehörigen Leistungsschalters über die Konzentratoren Smartlink SI.

In Kombination mit PowerTag für Leitungsschutzschalter Acti 9 oder Multi 9 erhalten Sie eine komplett drahtlose Lösung der Klasse 1 zur Überwachung der Energie und Erkennung von Spannungsabfall sowie zur Auslösung von Alarmen auf jeder Verteilerebene. Sie sind so bei einer elektrischen Störung in der Lage, sofort die richtigen Maßnahmen zu ergreifen. Zusätzlich zu Überwachung und Alarmmeldung bietet die PowerTag-Lösung umfassende Informationen zu elektrischen Werten in Echtzeit mit einer umfassenden und genauen Datenübertragung alle 5 Sekunden. Im Vergleich zu herkömmlichen Messlösungen ist die Einbauzeit viel kürzer, da die Verdrahtung wegfällt. So entsteht eine fehlersichere, kompakte Lösung mit einer Genauigkeit der Klasse 1 im Einbauzustand.



PowerTag NSX.



Smartlink SI D.



Smartlink SI B.

Funktionen im Detail

In Kombination mit Smartlink SI D (Ethernet) oder Smartlink SI B (Ethernet) mit Kommunikation über Funkfrequenz messen die Sensoren PowerTag NSX folgende Werte gemäß der Norm IEC 61557-12:

- Spannungen (V): Phase-Neutralleiter (V1N, V2N, V3N) und Phase-Phase (U12, U23, U31)
- Stromstärken (A): pro Phase (I1, I2, I3)
- Leistung:
 - Wirkleistung (W): gesamt und pro Phase
 - Blindleistung (VAR): gesamt
 - Scheinleistung (VA): gesamt
- Energie
 - Wirkenergie (kWh): Gesamt- und Teilenergie, geliefert und bezogen.
 - Wirkenergie pro Phase (kWh): gesamt.
 - Blindenergie (VARh): Teilenergie, geliefert und bezogen.
- Frequenz
- Leistungsfaktor

Außerdem bieten voreingestellte oder kundenspezifische Alarmmeldungen bei der Messung in Echtzeit (Strom-, Spannungs- oder Energieniveau, Betriebszeit, Spannungsverlust) nützliche Daten zur Überwachung und Wartung Ihrer Anlage.

Einbau

Das Modul verfügt über eine integrierte Stromversorgung und wird direkt an der Unterseite der Geräteklammern oder an den Klemmen des Vigi-Blocks montiert. Es kommuniziert über Funk mit Smartlink (SIB oder SID), das die Daten von bis zu 20 PowerTag-Modulen im selben Schaltfeld erfassen kann. Die Module PowerTag NSX sind kompatibel mit Compact NSX100/160/250, Compact NSX400/630, Compact INS250-100 A bis 250 A, Compact INS320/400/500/630, Compact INV100/160/200/250 und Compact INV320/400/500/630.

Integration in Smartlink

- Smartlink erfasst Funkdaten von PowerTag und sorgt dafür, dass sie über Ethernet verfügbar sind:
 - Acti 9 Smartlink SI D für eine Messungs- und Überwachungslösung (Bestell-Nr.: A9XMWA20)
 - Acti 9 Smartlink SI B für eine Messungs-, Überwachungs- und Steuerungslösung (über E/A) (Bestell-Nr.: A9XMZA08).
- Mit den in Smartlink integrierten Webseiten können Sie:
 - die Inbetriebnahme durchführen
 - gemessene Werte ansehen
 - Alarme und Voralarme ansehen.
- Lastüberwachung:
 - Alarm bei einem Spannungsabfall mit dem letzten Effektivwert für die Stromstärke pro Phase,
 - Voralarme bei vorgegebenen (50 %, 80 %) oder kundenspezifischen Ansprechwerten (für Stromstärke, Leistung, Spannung, Betriebszeit und kumulative Energien)
 - Alarmverwaltung über E-Mail.
- Einfache Integration in das System mit Com'X 510 und anderer Software von Schneider Electric sowie in Gebäudemanagementsysteme (GMS) von Fremdanbietern mithilfe des Prüfberichts von EcoReach im Excel-Format. In diesem Bericht sind alle Modbus-Register dynamisch aufgeführt, inklusive Bits und den entsprechenden Beschreibungen.

Konfiguration mit EcoReach

- Erkennung des Geräts: Zur einfachen Erkennung blinkt das Gerät in der Schaltanlage während der Konfiguration.
- Zusätzliche kontextabhängige Informationen (Name der Last, Energie, Nutzung, Einliniendiagramm)
- Der Teilenergiezähler kann über die Software zurückgesetzt oder auf einen speziellen Wert eingestellt werden.

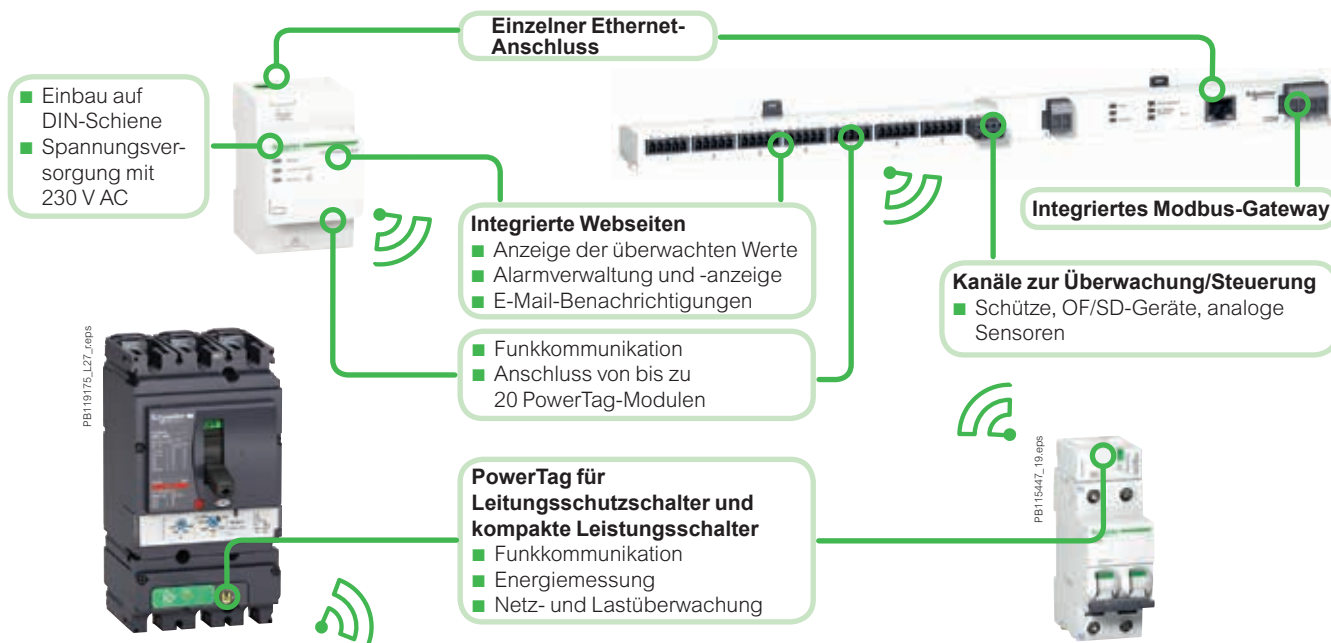
Individuelle Anpassung des Leistungsschalters mit Zubehör

Compact NSX Zubehör und Zusatzausrüstung

Zusätzliches Messmodul: PowerTag NSX

Messung und Überwachung Acti 9 Smartlink SI D (Ethernet)

Messung, Überwachung und Steuerung Acti 9 Smartlink SI B (Ethernet)



Technische Daten

Wichtigste Kenndaten				
Bemessungsspannung	Un	Phase-Neutralleiter	230 VAC ± 20 %	
		Phase-Phase	400 VAC ± 20 %	
Frequenz			50/60 Hz	
Betriebsstrom	In		250 A / 630 A	
Maximaler Betriebsstrom			1,2 x In	
Sättigungsstrom			2 x In	
Maximalverbrauch			0,5 VA	
Einschaltstrom	Ist		160 mA / 400 mA	
Grundstrom	Ib		40 A / 100 A	
Weitere Kenndaten				
Betriebstemperatur			-25 °C bis +70 °C	
Lagertemperatur			-50 °C bis +85 °C	
Überspannungskategorie		Gemäß IEC 61010-1	Kat. IV	
Messkategorie		Gemäß IEC 61010-2-30	Kat. III	
Verschmutzungsgrad			3	
Betriebshöhe			2000 m ohne Leistungsreduzierung, bis 5000 m	
Schutzart des Geräts			IP20 IK05	
Kommunikation über Funkfrequenz				
ISM-Band 2,4 GHz			2,4 GHz bis 2,4835 GHz	
Kanäle		Gemäß IEEE 802.15.4 (EIRP)	11 bis 26	
Äquivalente isotrope Strahlungsleistung			0 dBm	
Maximale Übertragungszeit			< 5 ms	
Kanalbelegung		Für 1 Gerät	Senden von Nachrichten alle 5 Sekunden	
Kenndaten der Messfunktionen				
Funktion	Symbol	Leistung gemäß IEC 61557-12		Messbereich (250 A / 630 A)
		Klasse	Messbereich (250 A / 630 A)	
Wirkleistung (pro Phase, gesamt)	P	1	4 bis 250 A / 10 bis 630 A	88 W bis 416 kW / 221 W bis 1048 kW
Gesamtblindleistung	Q _v	2		88 VAR bis 416 kVAR / 221 VAR bis 1048 kVAR
Gesamtscheinleistung	S _A	2		88 VA bis 416 kVA / 221 VA bis 1048 kVA
Wirkenergie (pro Phase, gesamt, teilweise)	E _a	1		0 bis 281,109 kWh
Gesamtblindenergie	E _{rv}	2		0 bis 281,109 kVARh
Frequenz	f	1	45 bis 55 Hz	45 bis 65 Hz
Phasenstrom	I	1	8 bis 250 A / 20 bis 630 A	160 mA bis 500 A / 400 mA bis 1260 A
Spannung (Phase-Phase)	U	0,5	Un ± 20 %	320 bis 480 VAC
Leistungsfaktor (arithmetisch)	PF _A	1	Von 0,5 induktiv bis 0,8 kapazitiv	-1 bis 1



Individuelle Anpassung des Leistungsschalters mit Zubehör

Compact NSX Zubehör und Zusatzausrüstung

Zusätzliche Mess- und Anzeigemodule

PB103795-32.eps



Spannungsmelder

PB1105123.eps



Compact NSX mit Stromwandlermodul

PB1105124.eps



Compact NSX mit Amperemetermodul

Spannungsmelder

Überwacht und meldet das Anliegen der Netzspannung an den Hauptanschlüssen des Leistungsschalters.

Installation

- wird in die Aussparung der Klemmenabdeckungen (lang oder kurz) eingesetzt
- die Installation ist einseits- oder abgangsseitig möglich
- Schutzart: IP40, IK04.
- kann bei Schaltern mit Motorantrieb nicht montiert werden.

Elektrische Kenndaten

In allen Netzen mit Spannungen von 220 bis 550 V AC einsetzbar.

Stromwandlermodul

Direkter Anschluss eines Messmoduls: Amperemeter oder Messgerät.

Installation

- direkt an den abgangsseitigen Anschlüssen des Leistungsschalters
- Schutzart: IP40, IK04
- stromführende Teile frontseitig schutzisoliert (Schutzklasse II)
- Anschluss über integrierten Klemmenblock für 6 Kabel mit einem Leiterquerschnitt von 2,5 mm².

Elektrische Kenndaten

- Stromwandler, 5 A sekundärseitig
- Genauigkeitsklasse 3 bei Leistungsaufnahme:
 - Typ 100 A: 1,6 VA
 - Typ 150 A: 3 VA
 - Typ 250 A: 5 VA
 - Typ 400/600 A: 8 VA.

Stromwandlermodul mit Ausgängen für die Spannungsmessung

Direkter Anschluss eines digitalen Messmoduls: Universalmessgerät PM5000... (nicht im Lieferumfang enthalten).

Installation

- direkt an den abgangsseitigen Anschlüssen des Leistungsschalters
- Schutzart: IP40, IK04
- stromführende Teile frontseitig schutzisoliert (Schutzklasse II)
- Anschluss über integrierten Klemmenblock für Kabel mit einem Leiterquerschnitt von 1,5...2,5 mm².

Elektrische Kenndaten

- Bemessungsbetriebsspannung U_e: 530 V
- Frequenz der gemessenen Werte: 50...60 Hz
- 3 Stromwandler, 5 A sekundärseitig für den Primärbemessungsstrom In:
 - Klasse 0,5 bis 1 für Bemessungsleistungsaufnahmewerte am Ausgang:
 - Typ 125 A, 150 A und 250 A: Klasse 1 bei 1,1 VA
 - Typ 400/600 A: Klasse 0,5 bei 2 VA
 - Anschluss: Kabel mit einer max. Länge von 2,5 m und einem Querschnitt von 2,5 mm²
- 4 Spannungsabgriffe einschließlich Schutz mit automatischer Rückstellung:
 - Impedanz Spannungsabgriff 3500 Ω ±25%, max. Strom 1 mA
 - diese Spannungsabgriffe sind ausschließlich für Messzwecke geeignet (max. 1 mA) und dürfen nicht zur Speisung der Anzeige genutzt werden.

Amperemetermodul und Amperemetermodul I_{max}

Amperemetermodule

Messen und Anzeigen (über Zeigerinstrument) der einzelnen Phasenströme (Auswahl der Phasen über Dreifach-Messstellen-Wahlschalter auf der Frontseite).

Amperemetermodule I_{max}

Messen und Anzeigen (über Zeigerinstrument) des durch die Messstation erfassten Maximalstroms (mit Rückstellmöglichkeit der Anzeige I_{max} auf der Frontseite).

Installation

- bei beiden Amperemetermodulen identisch
- direkt an den abgangsseitigen Anschlüssen des Leistungsschalters
- vier verschiedene Ausrichtungsmöglichkeiten des Amperemeters (im 90°-Winkel) ermöglichen vertikalen oder horizontalen Einbau des Leistungsschalters
- Schutzart: IP40, IK04
- stromführende Teile frontseitig schutzisoliert (Schutzklasse II).

Elektrische Kenndaten

- Amperemetermodul: Genauigkeitsklasse 4.5.
- Amperemetermodul I_{max}: Genauigkeit: ±6 %.
- Maximalströme werden nur angezeigt, wenn sie über eine Zeitdauer von mindestens 15 Minuten gemessen wurden.

Individuelle Anpassung des Leistungsschalters mit Zubehör

Compact NSX Zubehör und Zusatzausrüstung

Zusätzliche Mess- und Anzeigemodule

Vigi-Block „Alarm“

Erkennt und meldet Isolationsfehler in Laststromkreisen (TNS- oder TT-System). Der Betrieb entspricht dem eines Vigi-Blocks, aber ohne Auslösung des Leistungsschalters.

Anzeige durch frontseitige, rote LED.

Einbaumöglichkeit für Hilfsschalter zur Fernanzeige von Isolationsfehlern.

Fällt der Isolationswert unter einen benutzerseitig eingestellten Mindestschwellwert, leuchtet die LED und der Hilfsschalter wechselt den Status. Die Anzeige des Fehlers kann nur durch Betätigen der Reset-Taste zurückgesetzt werden.

Installation

- direkt an den abgangsseitigen Anschlüssen des Leistungsschalters
- Schutzart: IP40, IK04
- frontseitig doppelt schutzisoliert.

Elektrische Kenndaten

- Einstellmöglichkeiten: 100 - 200 - 500 - 1000 mA
- Genauigkeit: -50 +0 %
- Verzögerung nach Eintritt des Fehlers: 5 bis 10 s
- Netzspannung: 200 bis 440 V AC.



Vigi-Block „Alarm“

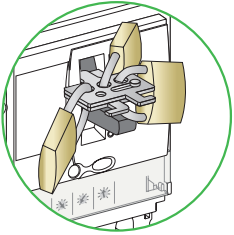
PB1105125-006

C

Individuelle Anpassung des Leistungsschalters mit Zubehör

Compact NSX Zubehör und Zusatzausrüstung Schlösser

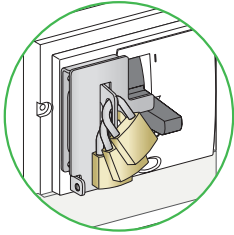
DB42527.eps



Abschließbarkeit des Kipphebels durch Vorhängeschloss und Zubehör:

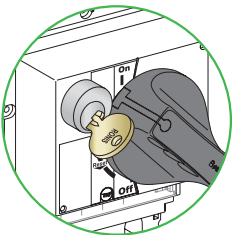
abnehmbare Verriegelungsvorrichtung

DB42528.eps



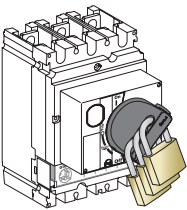
am Gehäuse befestigte Verriegelungsvorrichtung ^[3]

DB42529.eps



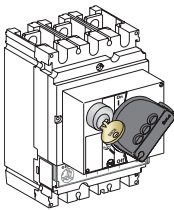
Abschließbarkeit des Drehantriebs durch Zylinderschloss

DB11358.eps

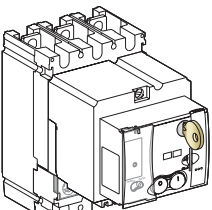


Abschließbarkeit des Drehantriebs durch Vorhängeschlösser oder Zylinderschloss

DB11359.eps

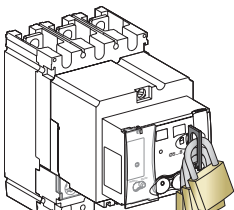


DB129897.eps

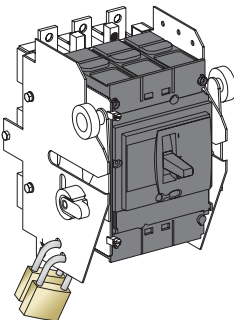


Abschließbarkeit des Motorantriebs durch Zylinderschloss oder Vorhängeschlösser

DB11360.eps

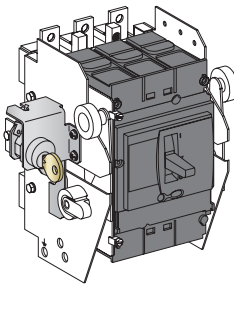


DB11362.eps



Abschließbarkeit der Einschubkassette in Betriebsstellung

DB11361.eps



Die Abschließbarkeit in der AUS-Stellung gewährleistet die sichere Trennung der Kontakte gemäß IEC 60947-2. Die Abschließvorrichtungen für Vorhängeschlösser ermöglichen die Verwendung von bis zu drei Schlössern mit einem Ø von 5 bis 8 mm (Vorhängeschlösser nicht im Lieferumfang enthalten). Einige Abschließvorrichtungen erfordern zusätzliche Zubehöreile.

Antriebsart	Funktion	mittels	Erforderliches Zubehör
Kipphebel	Abschließen des Schalters in AUS-Stellung	Vorhängeschloss	abnehmbare Abschließvorrichtung
	Abschließen des Schalters in AUS- oder EIN-Stell.	Vorhängeschloss	feste Abschließvorrichtung
Drehantrieb direkt	Abschließen des Schalters ■ in AUS-Stellung ■ in AUS- od. EIN-Stell. ^[1]	Vorhängeschloss	-
		Zylinderschloss	Abschließvorr. + Zylinderschl
	MCC	Abschließen des Schalters ■ in AUS-Stellung ■ in AUS- od. EIN-Stell. ^[1]	Vorhängeschloss
Drehantrieb mit Achsverlängerung	Abschließen des Schalters ■ in AUS-Stellung ■ in AUS- od. EIN-Stell. ^[1] Türverriegelung aktiviert ^[2]	Vorhängeschloss	-
		Abschließen des Schalters in AUS-Stell. ■ in AUS- od. EIN-Stell. ^[1] im Schrankinneren	Vorhängeschloss Zylinderschloss
Motorantrieb	Abschließen des Schalters in AUS-Stellung Fernbetätigung nicht möglich	Vorhängeschloss Zylinderschloss	- Abschließvorr. + Zylinderschl.
Leistungsschalter in Einschubtechnik	Abschließen des Schalters ■ in Trennstellung	Vorhängeschloss	-
		Zylinderschloss	Abschließvorr. + Zylinderschl.
	■ in Betriebsstellung	Zylinderschloss	Abschließvorr. + Zylinderschl.

[1] Nach einfacher Modifikation des Antriebs.

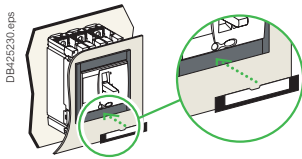
[2] Es sei denn, die Türverriegelung wird manuell deaktiviert.

[3] Nur für 3P-4P.

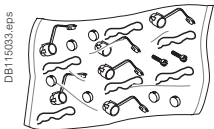
Individuelle Anpassung des Leistungsschalters mit Zubehör

Compact NSX Zubehör und Zusatzausrüstung

Plombierzubehör



DB425230 eps
Bezeichnungszubehör



DB115033 eps
Plombierzubehör

Bezeichnungsschilder

An die Compact NSX100 bis 630 können selbstklebende Schildträger angebracht werden.

Verpackungseinheit: Beutel mit 10 Schildträgern: Bestell-Nr. LV429226.

Sie können zusammen mit Türdichtungsrahmen verwendet werden.

Plombiervorrichtung

Das Plombierzubehör wird in Beuteln geliefert. Jeder Beutel enthält einen Satz mit den erforderlichen Zubehörteilen für Plombierungen. Im Folgenden sind einige dieser Plombiervorrichtungen aufgeführt.

Jeder Beutel enthält:

- 6 Plombiervorrichtungen
- 6 Plomben
- 0,5 m Draht
- 2 Schrauben.

Plombierungstypen und entsprechende Sperrmöglichkeiten

Kipphebelantrieb				
Drehantrieb				
Motorantrieb				
Plombierentyp	Befestigungsschraube der Frontplatte	Durchsichtige Abdeckung des Auslösesystems	Durchsichtige Abdeckung des Motorantriebs	Befestigungsschraube der Klemmenabdeckungen
Entsprechende Sperrmöglichkeiten	<ul style="list-style-type: none"> ■ Demontage der Frontplatte ■ Zugang zu den Zusatzausrüstungen ■ Demontage des Auslösesystems 	<ul style="list-style-type: none"> ■ Änderung der Einstellungen ■ Zugriff zum Testanschluss 	<ul style="list-style-type: none"> ■ Zugang zum Kipphebel manu/auto: je nach Schaltstellung ist der Hand-^[1] oder der Automatikbetrieb gesperrt <p>[1] In diesem Fall lassen sich keine lokalen Arbeitsgänge durchführen.</p>	<ul style="list-style-type: none"> ■ Zugang zum Leistungsanschluss (Schutz gegen direkte Berührung)
Zugang zu den Einstellungen des Vigi-Blocks				
Plombierungstyp	Plombierung der Befestigung des Vigi-Blocks	Plombierung der Schutzabdeckung der Einstellungen		
Sperrmöglichkeiten	<ul style="list-style-type: none"> ■ Plombierung der Befestigung des Vigi-Blocks 	<ul style="list-style-type: none"> ■ Änderung der Einstellungen 		

Compact NSX Zubehör und Zusatzausrüstung Einzelgehäuse

PB103583-40.eps



Gehäuse aus Stahlblech in Schutzart IP55

PB103120.eps



Gehäuse aus Kunststoff in Schutzart IP55

Individuelle Gehäuse sind für Compact NSX/Compact NSX Vigi-Zusatzgeräte mit zwei, drei oder vier Polen erhältlich.

Alle vorderseitigen Anschlussarten sind möglich, mit Ausnahme von winkligen Anschlussverlängerungen, 45°-Anschlussverlängerungen, Anschlussverlängerungen in Doppel-L und Anschlussverlängerungen hochkant. Alle Anschlussverbreiterungen können in die Gehäuse eingebaut werden, die für Geräte Compact NSX/Compact NSX Vigi-Block von 250 bis 630 A konstruiert sind, außer die 70 mm Anschlussverbreiterungen für NSX400/630.

Die Gehäuse sind in 2 Ausführungen erhältlich:

- individuelles Gehäuse aus Stahlblech in Schutzart IP55. Dieses Gehäuse umfasst:
 - einen Schrank aus Stahlblech
 - eine Tür mit Zylinderschloss und Ausschnitt zur Aufnahme des Drehantriebs
 - einen Drehantrieb mit Türkupplung IP56, IK08 Standard oder rot/gelb
 - Befestigungsplatte des Schalters
 - eine abnehmbare nicht vorgebohrte Platte für die Kabeldurchführung von unten
- individuelles dichtes Gehäuse in IP55. Dieses Gehäuse umfasst:
 - einen dichten Schrank aus Kunststoff
 - eine verschraubte durchsichtige Abdeckung, plombierbar, mit Ausschnitt zur Aufnahme des verlängerten Drehantriebs
 - einen Drehantrieb mit Türkupplung in IP56, IK08 Standard oder rot/gelb
 - eine Befestigungsplatte des Schalters
 - 2 abnehmbare nicht vorgebohrte Platten für die Kabeldurchführung von unten und/oder von oben.

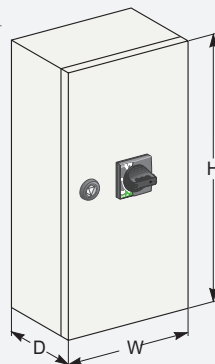
Abmessungen (H x B x T) in mm:

- Stahlblechgehäuse:

□ Compact NSX100/160	450 x 350 x 250
□ Compact NSX250 und Compact NSX100 bis 250 Vigi-Block	650 x 350 x 250
□ Compact NSX400	650 x 350 x 250
□ Compact NSX630 und Compact NSX400/630 Vigi-Block	850 x 600 x 250
- Kunststoffgehäuse:

□ Compact NSX100/160	360 x 270 x 235
□ Compact NSX250 und Compact NSX100/160 Vigi-Block	540 x 270 x 235
□ Compact NSX400/630	720 x 360 x 235
□ Compact NSX250/630 Vigi-Block	720 x 360 x 235

DB1115609.eps



Individuelle Anpassung des Leistungsschalters mit Zubehör

Compact NSX Zubehör und Zusatzausrüstung

Türdichtungsrahmen und Türausschnittblenden

Türdichtungsrahmen IP30 oder IP40 für Schalter in Festeinbau

IP30

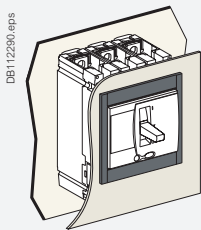
Drei Ausführungen, aufzukleben auf den Ausschnitt der Schaltschranktür:

- Rahmen für alle Antriebe (Kipphebel-, Dreh- oder Motorantrieb)
 - ohne Zugang zum Auslösesystem
 - mit Zugang zum Auslösesystem
- für Vigi-Block, kann mit den oben genannten Ausführungen kombiniert werden.

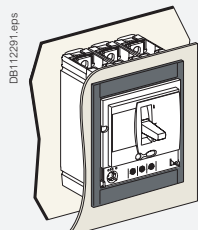
IP40

Vier Ausführungen, mit Dichtung, aufzuschrauben auf den Türausschnitt:

- drei Rahmen, identisch mit den zuvor beschriebenen, jedoch mit IP40
- ein Rahmen für Vigi und Amperemeter, kombinierbar mit den Rahmen für Antriebe.

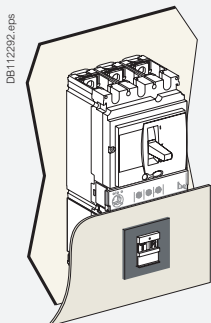


DB112230.eps

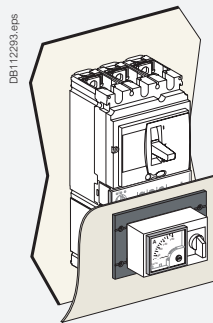


DB112231.eps

Türdichtungsrahmen für Kipphebelantrieb ohne und mit Zugang zum Auslösesystem



DB112232.eps



DB112233.eps

Türdichtungsrahmen für Vigi-Block

Türdichtungsrahmen für Amperemeter

Mit diesen auf Wunsch an der Schaltschranktür befestigten Türdichtungsrahmen wird die Schutzart IP40, IK07 erreicht. Die Türausschnittblenden gewährleisten die Erhaltung der Schutzart, unabhängig von der Schaltstellung des Schalters (Betriebs-, Trennstellung).



Türdichtungsrahmen IP30



Türdichtungsrahmen IP30 mit Zugang zum Leistungsschalter

PB105119.eps

PB105126.eps



Individuelle Anpassung des Leistungsschalters mit Zubehör

Compact NSX Zubehör und Zusatzausrüstung

Türdichtungsrahmen und Türausschnittblenden

PB103777-36.eps



Türdichtungsrahmen mit Türausschnittblende für Kipphebelantrieb

PB103780-36.eps



Türdichtungsrahmen für Vigi-Block

PB103775-40.eps



Dichtungsbalg für Kipphebel

PB103820_35.eps



Nachrüstfrontplatte NS

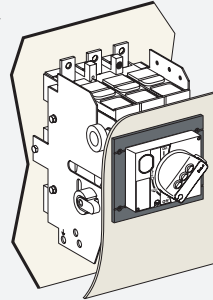
Türdichtungsrahmen IP40 für Schalter in Einschubtechnik

IP40 für Schalter in Einschubtechnik

Zwei Typen mit Dichtung, auf den Türausschnitt aufzuschrauben:

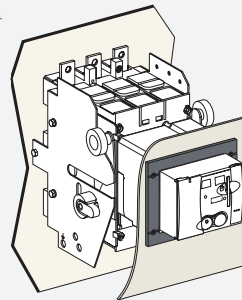
- für Dreh- oder Motorantrieb: Standardrahmen IP40
- für Antrieb durch Kipphebel mit Verlängerung: Standardrahmen + Türausschnittblende für versenkten Einbau.

DB112294.eps



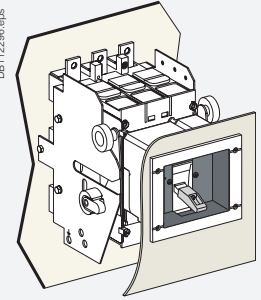
Türdichtungsrahmen in Standardausführung mit Drehantrieb

DB112295.eps



Türdichtungsrahmen in Standardausführung mit Motorantrieb

DB112296.eps



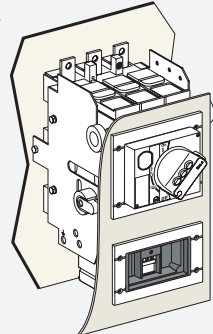
Türdichtungsrahmen in Standardausführung und Türausschnittblende für versenkten Einbau des Kipphebelantriebs

IP40 für Vigi-Zusatzgeräte in Einschubtechnik

Zwei Typen mit Dichtung, auf den Türausschnitt anzuschrauben:

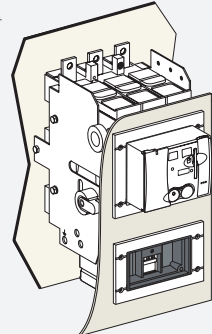
- für Dreh- oder Motorantrieb: Standardrahmen IP40
- für Kipphebelantrieb: Standardrahmen + Türausschnittblende für versenkten Einbau.

DB112297.eps

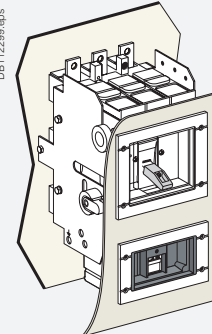


Türdichtungsrahmen für Vigi-Block, mit Türdichtungsrahmen für die drei Antriebstypen

DB112298.eps



DB112299.eps



Dichtungsbalg für Kipphebel (IP43)

Eine Ausführung für Kipphebelantriebe, für den Einbau auf der Gerätefrontplatte:

- Einbau auf der Frontseite des Leistungsschalters
- Schutzart IP43, IK07.

DB112218.eps



Dichtungsbalg für Kipphebel

Nachrüstfrontplatte

Ersatzfrontplatte zur Erweiterung des mit Compact NS bestückten Schaltschranks, durch Montage der Compact NS-Frontplatten auf die Compact NSX:

- Frontplatte NS100 bis 250.
- Frontplatte NS400/630.

Integration von Smart Panel

Funktionen von Enerlin'X	
Verdrahtungssystem mit Kommunikationsfunktion	D-2
Funktionsübersicht.....	D-3
Das digitale System Enerlin'X	
Übersicht	D-4
Com'X 510	
Energie-Server.....	D-6
Ethernet-Schaltanlagendisplay FDM128.....	D-8
Schaltanlagendisplay FDM121	D-10
IFE-Kommunikationsmodul, IFE-Schaltanlagenserver	D-12
IFM-Modbus-Schnittstelle.....	D-14
Komponenten	
E/A-Anwendungsmodul.....	D-16
Kundenkonfigurationstool: Software Ecoreach	D-18

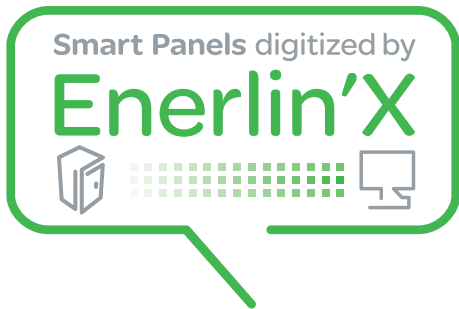
D

Weitere Kapitel

Übersicht über die Leistungsschalter und Lasttrennschalter	A-1
Schutz auswählen.....	B-1
Individuelle Anpassung des Leistungsschalters mit Zubehör.....	C-1
Integration der Schaltanlage	E-1
Ergänzende Kenndaten.....	F-1

Funktionen von Enerlin'X

Verdrahtungssystem mit Kommunikationsfunktion



Abrufen des Status des Leistungsschalters und der elektrischen Werte

Verfügbare Informationen und Funktionen

pb115755.psd

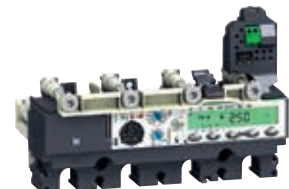
D



PB115828.eps



PB115829.eps



Micrologic-Auslöseeinheiten für 3-polige und 4-polige Compact-Leistungsschalter

Verfügbare Funktionen	Micrologic-Typ	
Statusanzeigen		
EIN/AUS (O/F)	A	E
Elektrische Fehlermeldung SDE	A	E
Stellung Angeschlossen / Getrennt / Prüfung CE/CD/CT (nur E/A-Module)	A	E
Steuerelemente		
offen	A	E
geschlossen	A	E
Messungen		
Unverzögerte Messwerte	A	E
Durchschnittliche Messwerte		E
Maximal-/Minimalwerte	A	E
Energiemessung		E
Strom- und Leistungsbedarf		E
Netzqualität		E
Betriebsdatenerfassung		
Schutz- und Alarminstellungen	A	E
Historien	A	E
Zeitgestempelte Ereignistabellen	A	E
Wartungsanzeigen	A	E

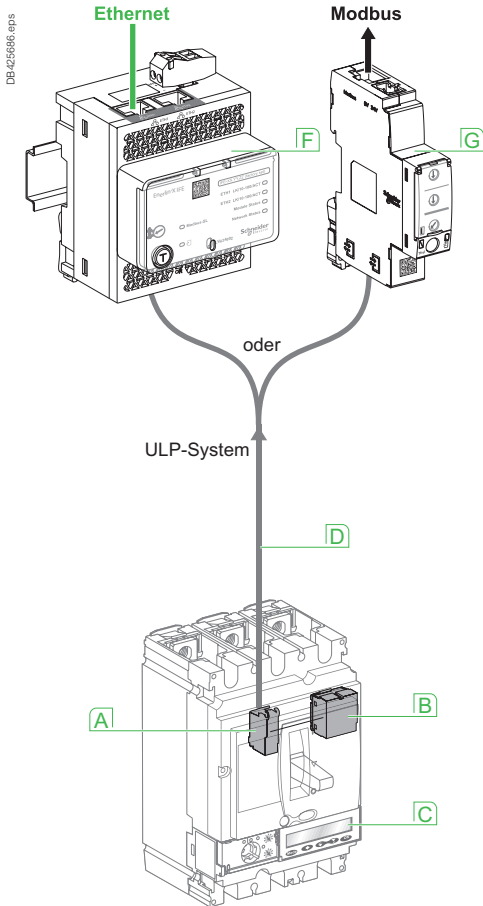
Alle Leistungsschalter der Reihe Compact sind mit einer Micrologic-Auslöseeinheit ausgestattet. Diese einstellbare Einheit ist vor allem zum bedarfsweisen Auslösen des Leistungsschalters und zur Überwachung des nachgeschalteten Stromkreises bestimmt. Alarmer können für Fernanzeige programmiert werden. Elektrische Messungen und Betriebsdaten zur prädiktiven Wartung stehen zur lokalen Anzeige oder zur Fernüberwachung zur Verfügung.

Integration von Smart Panel

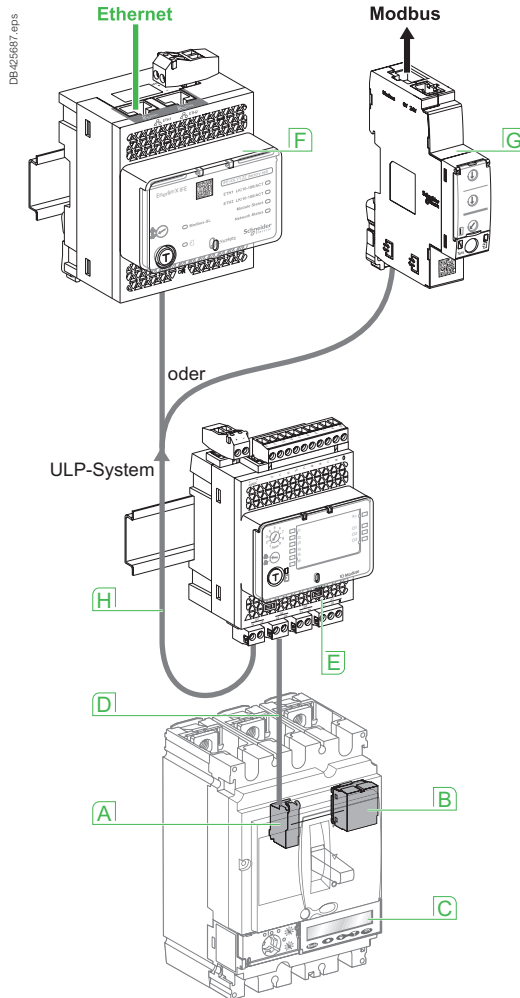
Funktionen von Enerlin'X

Funktionsübersicht

Fest eingebauter Leistungsschalter
Compact NSX



Ausfahrbarer Leistungsschalter
Compact NSX



- A** Interner Klemmenblock für Kommunikation über NSX-Kabel
- B** BSCM-Modul
- C** Micrologic-Auslöseeinheit
- D** NSX-Kabel
- E** E/A-Modul
- F** IFE-Interface-Modul
- G** IFM Modul
- H** ULP-Kabel

Das ULP-System

ist eine schnelle Kommunikationsverbindung speziell für die Überwachung und Steuerung von Leistungsschaltern. Das System beruht auf einer realen RS485-Verbindung mit Kabelsegmenten von bis zu 5 Metern und ist somit für raue Umgebungen gut geeignet. Es stehen 6 vorkonfektionierte Kabel mit verschiedenen Längen zur Auswahl.

IFE-Schnittstelle:

ULP-Ethernet-Schnittstellen-Modul stellt für jeden Leistungsschalter, der über einen ULP-Port verfügt, eine IP-Adresse bereit. Über die IFE-Schnittstelle sind alle vom Leistungsschalter verfügbaren Daten von einer Ethernetfähigen Anzeigeeinheit (FDM128), einem PC mit Standard-Browser oder einem IFE-Schaltanlagen-Server, der seine eigenen Webseiten generiert, abrufbar.

IFM

ULP-Modbus-Schnittstellen-Modul
Über dieses Modul sind alle von einem mit ULP-Schnittstelle ausgestatteten Leistungsschalter stammenden Daten über ein Modbus-Netz zugänglich. IFM ist als Modbus-Slave von einem Modbus-Master (IFE-Schaltanlagen-Server, Acti 9 Smartlink Ethernet oder Com'X).

E/A

E/A-Anwendungsmodul
Das E/A-Anwendungsmodul ist speziell für Leistungsschalter mit ULP-Verbindung bestimmt. Es ermöglicht die Überwachung und Steuerung jeder beliebigen um den Leistungsschalter befindlichen Anwendung (Beleuchtungs- oder Laststeuerung, Kühlanlage, Impulsmessung ...).



Das digitale System Enerlin'X

Übersicht

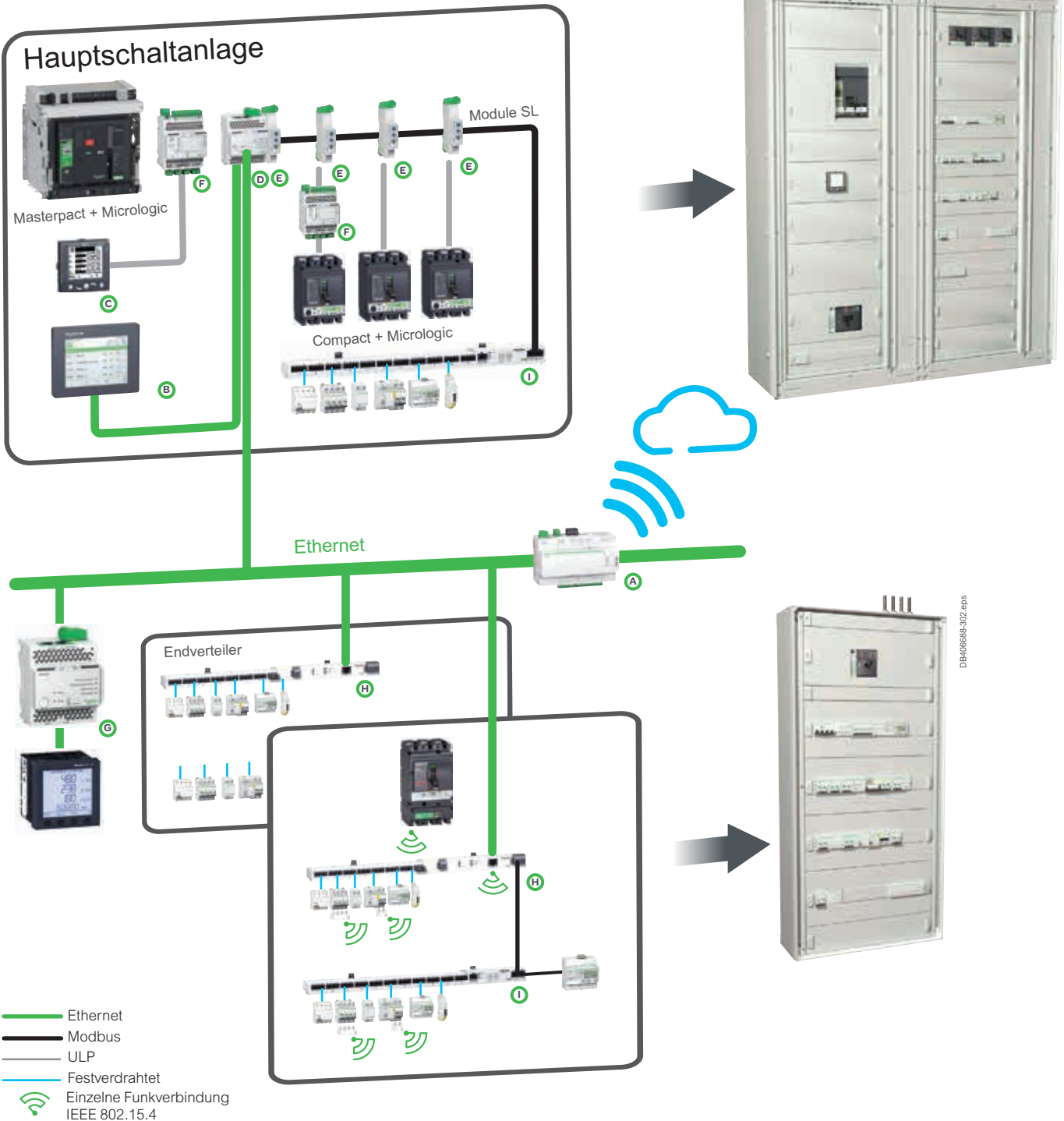
Das Kommunikationssystem Enerlin'X ermöglicht den Zugriff auf die Steuerung von Status, elektrischen Werten und Geräten mit Hilfe von Ethernet- und Modbus-SL-Kommunikationsprotokollen.

Ethernet ist heute die universelle Schnittstelle zwischen Schaltanlagen, Rechnern und Kommunikationsgeräten im Gebäude. Die große Menge an Informationen, die übertragen werden können, lässt den Anschluss der digitalen Enerlin'X-Anlage an gehostete Webservices von Schneider Electric Wirklichkeit werden. Dank der Konfigurations-Webseiten, die über Fernzugriff oder im lokalen Ethernet-Netzwerk zur Verfügung stehen, haben Integratoren noch mehr Vorteile.

Modbus SL ist in Industrienetzwerken das am weitesten verbreitete Kommunikationsprotokoll. Es arbeitet im Master-Slave-Modus. Die Geräte (Slaves) kommunizieren nacheinander mit einem Gateway (Master).

DB406884.eps











D



Integration von Smart Panel

Das digitale System Enerlin'X

Übersicht

Digitale Geräte und Displays Enerlin'X							
	Bezeichnung	Funktion	Anschluss		Eingänge	Ausgänge	Bestell-Nr.
			(zum Gerät)	(zum Server)			
A	 Com'X 510 24 V DC + PoE	Energie-Server + Ethernet-Gateway	Ethernet- Modbus- Master, Zigbee (an Funk- messgeräte)	Ethernet (Kabel oder WiFi)	64 Geräte: 6 digital 2 analog 32 Modbus- Geräte + andere Ethernet-Geräte (Modbus TCP)	-	EBX510
B	 FDM128	Ethernet-Touch- screen mit LCD-Farbanzeige	-	Ethernet		-	LV434128
C	 FDM121	LCD-Anzeige für Leistungsschalter	ULP	-	1 Leistungs- schalter	-	TRV00121
D	 IFE-Schalt- anlagenserver	Schaltanlagen- server	Modbus- Master & ULP	Ethernet	20 Leistungs- schalter	-	LV434002
	 IFE Schnittstelle	Ethernet-Schnitt- stelle für Leistungsschalter	ULP	Ethernet	1 Leistungs- schalter	-	LV434001
E	 IFM	Modbus-Schnitt- stelle für Leistungsschalter	ULP	Modbus Slave	1 Leistungs- schalter	-	LV434000
F	 E/A	Eingangs-/ Ausgangs-An- wendungsmodul für Leistungs- schalter	ULP	ULP	6 binär 1 analog (Pt100 Sensor)	3	LV434063
G	 Ethernet-Gate- way Link150	Ethernet-Gateway für Modbus-Slave- Gerät	Modbus Master	Ethernet	32 direkt oder 247 indirekt codierte Geräte	-	EGX150
H	 Acti 9 Smartlink SI B Ethernet Wireless	Ethernet-Server für E/A und Modbus-Slave- Geräte	Modbus- Master und drahtlos an PowerTag	Ethernet	14 binär 2 analog	7	A9XMZA08
I	 Acti 9 Smartlink Modbus-Slave	Modbus- Schnittstelle mit Eingangs-/ Ausgangs- funktionen	-	Modbus-Slave	22 binär	11	A9XMSB11

Ethernet-Gateway oder -Schnittstelle: leitet internen Datenverkehr (ULP oder andere Protokolle) zum Internet. Die abgehenden Nachrichten werden mit dem Protokoll Modbus TCP/IP codiert.

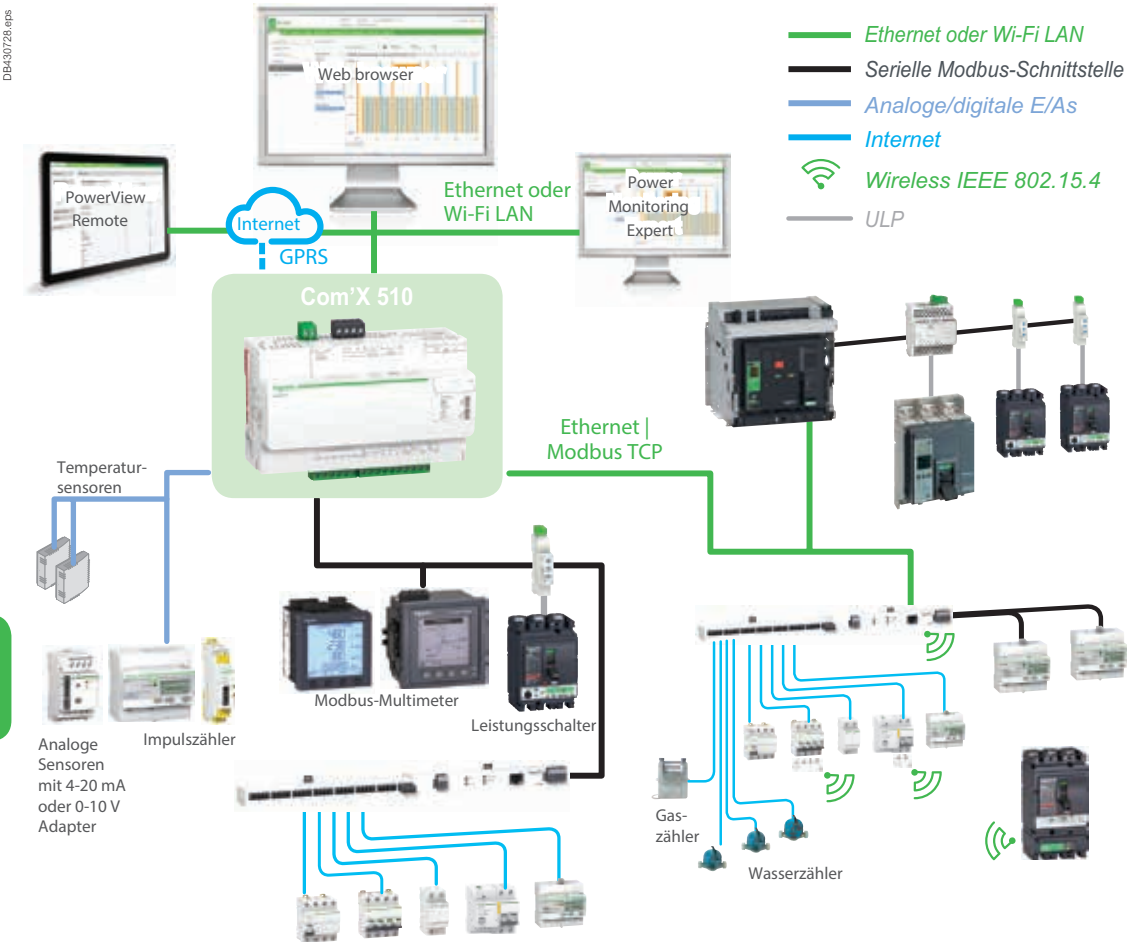
Server (Schaltanlagen-, Energie-Server): leitet den internen Datenverkehr zum Internet. Weitere Zusatzfunktionen wie Protokollierung und Speicherung. Zeigt den Gerätestatus und Energie-Trends auf internen Webseiten an ...



Com'X 510

Energie-Server

Hauptfunktionen



D

Datensammler

Erfasst und speichert Energiedaten von bis zu 64 Feldgeräten mit folgenden Anschlüssen:

- Ethernet TCP/IP-Feldnetz
- Modbus-Netz über serielle Schnittstelle (bis zu 32 Geräte)
- Integrierte digitale und analoge Eingänge.

„Feldgeräte“ umfassen:

- Messgeräte PowerLogic zur Leistungs- und Energieüberwachung
- Leistungsschalter Masterpact, Powerpact oder Compact mit Schutz- und Überwachungsfunktionen
- Schutzgeräte Acti 9, Messgeräte, Schalter mit Fernsteuerung etc.
- Verbrauchszähler für Wasser, Luft, Gas, Strom und Dampf von Spezialherstellern mit genormter Impulsanzeige (siehe Tabelle am Ende des Dokuments)
- Umgebungssensoren für Temperatur, Feuchtigkeit und CO2 in einem Gebäude mit analogen Informationen.

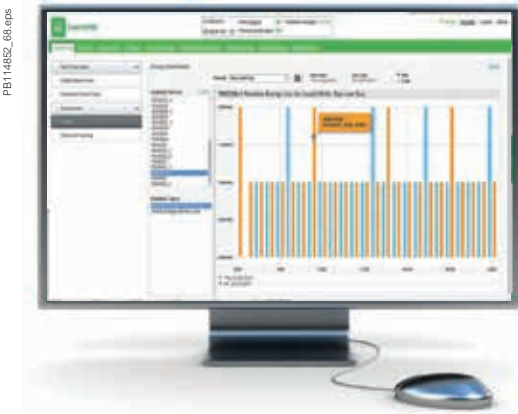
Funktionen zur Protokollierung und Speicherung einschließlich:

- Protokollierungsintervall: konfigurierbar von minutenweise bis einmal pro Woche.
- Datenspeicherung: für bis zu 2 Jahre entsprechend der Menge an erfassten Daten
- Funktion zur Zeiteinstellung und Rückstellung von Feldgeräten.

Integrierte Energiemanagementsoftware

Com'X bietet Endkunden eine direkte Ansicht des gesamten Energieverbrauchs eines Standorts. Bei Verbindung von Com'X mit dem lokalen Netzwerk (LAN) stehen mehrere Webseiten zum Zugriff über einen Standardbrowser zur Verfügung (ohne Plug-in oder zusätzliche Komponenten).

Diese Webseiten zeigen erfasste Daten in Echtzeit in einfach zu interpretierenden Tabellen und Übersichten an. Außerdem erhalten Nutzer einfache Analysen von Archivdaten in Form von Balkendiagrammen oder Trendanalysen.



PB114327_60.eps



Energie-Server Com'X 510 – Datenlogger

PB114854-67.eps



Rohdaten und Messungen von einem Feldgerät
(Teilbild)

PB114853-67.eps



Archivtrends zum Vergleich mehrerer Geräte oder
Themen (Teilbild)

Zusätzliche Funktionen

Datenausgabe

Pakete der erfassten Daten können regelmäßig in den folgenden Formaten an Internetserver übertragen werden:

- XML-Dateien zur Verarbeitung durch StruxureWare™-Webdienste, beispielsweise EcoStruxure™ Facility Advisor
- CSV-Dateien zur Ansicht in Excel oder konvertiert zum Upload in Programme wie StruxureWare™ EcoStruxure™ Power Monitoring Expert oder eine kompatible Software.

Funktion zur Veröffentlichung von Daten mit der Unterstützung von 4 Protokollen zur Übertragung über Ethernet oder WLAN:

- HTTP
- HTTPS
- FTP
- SMTP

Gateway

Falls es der Nutzer wünscht, bietet Com'X 510 Zugriff in Echtzeit auf alle Daten von vernetzten Geräten:

- Im Format Modbus TCP/IP über Ethernet oder WLAN
- Für Anfragen über eine Software zum Energiemanagement
- Gateway zu Zigbee-Gerätedaten über externe Modbus TCP/IP-Clients.

Modbus-Pakete können von einer Managementsoftware aus über serielle Modbus-Schnittstellen oder Modbus TCP/IP über Ethernet an Feldgeräte übertragen werden.



Com'X 510 – Bestelldaten

Com'X 510 Energie-Server, Spannungsversorgung mit 24 V DC, UL-Zulassung	EBX510
Com'X WLAN USB-Schnittstelle	EBXA-USB-WiFi
Com'X GPRS-Schnittstelle, SIM-Karte	EBXA-GPRS-SIM
Com'X GPRS-Schnittstelle	EBXA-GPRS
Com'X externe GPRS-Antenne	EBXA-ANT-5M
Com'X Zigbee USB-Schnittstelle	EBXA-USB-Zigbee

Für detaillierte Bestellinformationen wenden Sie sich bitte an Ihren Vertreter von Schneider Electric.

Ethernet-Schaltanlagendisplay FDM128

Die Messfunktionen von Micrologic kommen mit dem neuen Front-Display-Modul FDM128 voll zu Geltung.

Über eine RJ45-Verbindung mit der Ethernet-Kommunikation können bis zu 8 Leistungsschalter gleichzeitig dargestellt werden. Der Bediener verfügt damit über eine integrierte Einheit aus Leistungsschaltern und deren Messfunktionen.

FDM128

Das FDM128 ist ein „intelligentes“ Ethernet-Display. Es erfasst Daten von bis zu 8 Geräten über das Ethernet-Netz:

Das FDM128 lässt sich mit Hilfe des Ethernet-Kommunikationsbausteins IFE an die Micrologic-COM-Option (BCM ULP via IFE) anschließen. Die einfache und intuitive Bedienung erfordert weder eine Softwareinstallation noch eine Parametrierung. Ein selbständig durchgeführter Scan identifiziert bis zu 16 angeschlossene Micrologic aus denen max. 8 zur permanenten Anzeige ausgewählt werden können.

Das FDM128 wird über einen Touchscreen bedient, der nur eine geringe Einbautiefe benötigt. Der blendfreie Farbbildschirm ist mit Hintergrundbeleuchtung ausgestattet, die selbst bei schwierigen Lichtverhältnissen oder einem ungünstigem Sichtwinkel eine sehr gute Lesbarkeit sicherstellt.

Anzeige von Micrologic-Messungen und -Auslösungen

Die FDM128 dient der Anzeige von Messungen, Auslösungen und Betriebsinformationen der Micrologic A und E sowie weiteren Micrologic der Baureihen Compact NS und Masterpact NT/NW. Sie kann nicht für die Änderung der Schutzeinstellungen verwendet werden.

Über ein Menü kann leicht auf die Messungen zugegriffen werden.

Auslösungen werden automatisch angezeigt.

Ein Pop-up-Fenster zeigt die zeitgestempelte Beschreibung der Auslösung an.

Statusanzeigen

Wenn der Leistungsschalter mit einem Breaker Status Command Modul (BSCM) und NSX-Kabel ausgestattet ist, kann die Anzeige FDM128 auch dafür verwendet werden, den Status des Leistungsschalters einzusehen:

- O/F: EIN/AUS
- SDE: Fehler-Auslöseanzeige (Überlast, Kurzschluss, Erdungsfehler)
- Steuerung der Station CE, CD, CT mit E/A-Modul.

Fernsteuerung

Verfügt der Leistungsschalter über das BSCM, das NSX-Kabel und den Motorantrieb mit Kommunikationsfunktion (MTc), kann die Anzeigeeinheit FDM128 auch für die Steuerung (ein/aus) des Leistungsschalters verwendet werden.

Hauptmerkmale

- 115,2 x 86,4 mm mit QVGA-Display 5,7", 320 x 240 Pixel.
- Farb-TFT-LCD-Display, LED-hinterleuchtet.
- Breiter Sichtwinkel: vertikal $\pm 80^\circ$, horizontal $\pm 70^\circ$.
- Hohe Auflösung: ausgezeichnetes Ablesen von Grafiksymbolen.
- Betriebstemperaturbereich -10°C bis $+55^\circ\text{C}$.
- CE-/UL-/CSA-Zertifizierung (ausstehend).
- 24 V DC-Spannungsversorgung, mit Toleranzen 24 V (Grenzwert 20,4-28,8 V DC).
- Verbrauch $\leq 6,8$ W.

Montage

Die FDM128 lässt sich mühelos in einer Schaltanlagenfront installieren.

- Standardmäßige Türöffnung, $\varnothing 22$ mm.

Die Schutzart der FDM128 beläuft sich auf IP65 an der Vorderseite und IP54.

Verbindung

Die FDM128 ist wie folgt ausgestattet:

- Mit einem 24 V DC-Klemmenblock:
 - Spannungsversorgungsbereich von 24 V DC (Grenze 20,4-28,8 V DC). Die FDM128-Display-Einheit verfügt zu diesem Zweck über einen 2-Punkte-Schraubklemmenanschluss auf der Rückplatte des Moduls.
- Mit einem RJ45-Ethernet-Anschluss.

Die Micrologic verbindet sich mit dem internen Klemmenblock für die Kommunikation auf dem Masterpact über das ULP-Kabel des Leistungsschalters und einen Ethernet-Anschluss durch IFE-Schnittstelle.

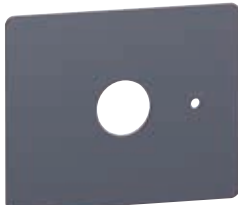
D

PB111801-32_reps



Display FDM128.

PB111802-32_reps



Zubehör zur Oberflächenmontage.

PB111805-32_reps



Integration von Smart Panel Ethernet-Schaltanlagendisplay FDM128

Navigation

Der Touchscreen wird für die intuitive und schnelle Navigation verwendet. Der Nutzer kann die Sprache auswählen (Chinesisch, Englisch, Französisch, Deutsch, Italienisch, Portugiesisch, Spanisch etc.).

Bildschirme

Hauptmenü



Quick View



Alarm



Messung



Services



Kontrolle

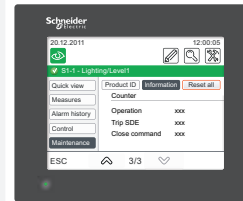
Wenn er nicht verwendet wird, schaltet der Bildschirm automatisch auf eine niedrige Hintergrundbeleuchtung um.

Schnellzugriff auf wichtige Informationen

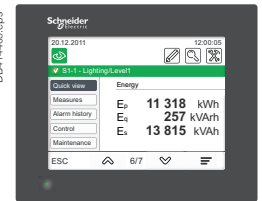
- "Quick View" gestattet den Zugriff auf 5 Anzeigen, die eine Zusammenfassung wichtiger Arbeitsinformationen darstellen (I, U, f, P, E, THD, Leistungshalter On/Off).

Zugriff auf ausführliche Informationen

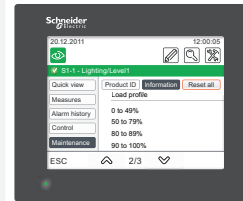
- "Messung" kann genutzt werden, um die Messdaten (I, U-V, f, P, Q, S, E, THD, PF) gemeinsam mit den entsprechenden Minimal- und Maximalwerten anzuzeigen.
- Alarme zeigen Auslöseereignisse an.
- "Services" bietet Zugriff auf Schaltungszähler, die Reset-Funktion von Energie und Maximalwerten, Wartungsanzeigen, die Identifizierung von an den internen Bus angeschlossenen Modulen und interne Einstellungen des FDM 128 (Sprache, Kontrast u.a.)



Produktkennzeichnung.



Messung: Messgerät.



Services.

Integration von Smart Panel

Schaltanlagen-Display FDM121

Die Messmöglichkeiten von Micrologic werden gemeinsam mit dem FDM121-Display voll entfaltet. Sie wird mit Hilfe des ULP-Unterbrecherkabels mit der COM-Option (BCM ULP) verbunden und zeigt Micrologic-Informationen.

Das Ergebnis ist eine echte Integrationseinheit, die einen Leistungsschalter und ein Messgerät kombiniert. Ebenso können zusätzliche Hilfsfunktionen angezeigt werden.

D

PB103582-32.eps



Anzeige FDM121.

PB103407-32.eps



Zubehör für die Oberflächenmontage.

PB103591-31.eps



Anschluss an Anzeige FDM121.

FDM121

Eine Schaltanlagen-Display-Einheit FDM121 kann anhand eines vorkonfektionierten Kabels an ein ULP IMU angeschlossen werden, um alle Messungen, Alarmer, Protokolle und Ereignistabellen, Wartungsanzeigen sowie die Steuerung der installierten Geräte auf einem Bildschirm anzuzeigen. Das Ergebnis ist ein veritabler Leistungsmesser mit 96 x 96 mm. Die Display-Einheit FDM121 erfordert eine 24 V DC-Spannungsversorgung. Bei der FDM121 handelt es sich um eine Display-Einheit der Schaltanlage, die in die Systeme Compact NSX100 bis 630 A, Powerpact H/J/L/P/R, Compact NS oder Masterpact integriert werden kann. Sie verfügt über die Sensoren und die Verarbeitungskapazität eines Micrologic-Auslösesystems. Sie ist benutzerfreundlich und macht keine spezielle Software oder Einstellungen erforderlich. Sie ist sofort betriebsbereit, wenn sie mit einem einfachen Kabel an die Compact NSX angeschlossen wird. Ferner bietet sie eine Überwachung und Steuerung mit Nutzung des E/A-Anwendungsmoduls, des Motorantriebsmoduls oder des Leistungsschalterstatusmoduls. Bei der FDM121 handelt es sich um ein großes Display, das nur eine geringe Tiefe erforderlich macht. Der blendfreie Grafikbildschirm ist hinterleuchtet und ermöglicht so ein müheloses Ablesen selbst unter schlechten Umgebungslichtbedingungen und in scharfen Winkeln.

Anzeige von Messwerten und Alarmen von Micrologic

Die FDM121 dient der Anzeige von Messungen, Alarmen und Betriebsinformationen der Micrologic 5/6. Sie kann nicht für die Änderung der Schutzeinstellungen verwendet werden. Über ein Menü kann leicht auf die Messungen zugegriffen werden. Alle benutzerdefinierten Alarmer werden automatisch angezeigt. Der Anzeigemodus hängt von der Prioritätsstufe ab, die während der Einstellung des Alarms ausgewählt wird:

- Hohe Priorität: Ein Pop-up-Fenster zeigt die zeitgestempelte Beschreibung des Alarms an und die orange LED blinkt
- Mittlere Priorität: Die orange LED „ALARM“ leuchtet stetig auf
- Niedrige Priorität: keine Anzeige auf dem Bildschirm.

Alle Fehler, die zu einer Auslösung führen, produzieren automatisch einen Alarm mit hoher Priorität, ohne dass besondere Einstellungen erforderlich sind. In allen Fällen wird der Alarmverlauf aktualisiert. Die Micrologic speichert bei einem Ausfall der FDM121 die Informationen in ihrem nichtflüchtigen Speicher.

Zustandsanzeige und Fernsteuerung

Wenn der Leistungsschalter mit einem Leistungsschalter-Statusmodul ausgestattet ist, kann die Anzeige der FDM121 auch dafür verwendet werden, den Status des Leistungsschalters einzusehen:

- O/F: EIN/AUS
- SD: Ausgelöst-Meldung
- SDE: Elektrische Fehlermeldung (Überlast, Kurzschluss, Erdungsfehler).

Wenn das Leistungsschaltersystem mit dem E/A-Anwendungsmodul ausgestattet ist, kann die FDM121 Folgendes überwachen und steuern:

- Status Einschubkassette
- Betrieb des Leistungsschalters
- Licht- und Lastensteuerung
- Benutzerdefinierte Anwendungen.

Wenn das Leistungsschaltersystem mit dem Motorantriebsmodul ausgestattet ist, bietet die FDM121 eine Fernsteuerung für das Öffnen und Schließen.

Hauptmerkmale

- 96 x 96 x 30 mm Bildschirm erfordert 10 mm hinter der Tür (oder 20 mm wenn der 24 V Stromversorgungsstecker verwendet wird).
- Weiße Hintergrundbeleuchtung.
- Großer Betrachtungswinkel: vertikal $\pm 60^\circ$, horizontal $\pm 30^\circ$.
- Hohe Auflösung: exzellente Lesbarkeit grafischer Symbole.
- Alarm-LED: Blinklicht orange für Alarm, Dauerlicht orange nach dem Rücksetzen durch das Bedienpersonal, wenn der Alarmzustand weiterhin besteht.
- Betriebstemperatur im Bereich von -10°C bis $+55^\circ\text{C}$.
- CE / UL / CSA-Kennzeichnung (ausstehend).
- 24 V DC-Stromversorgung, Toleranzen von 24 V -20% (19,2 V) bis 24 V $+10\%$ (26,4 V). Wenn das FDM121 mit dem Kommunikationsnetzwerk verbunden ist, können die 24 V DC vom Kabelsystem des Kommunikationssystems bezogen werden.
- Verbrauch 40 mA.

Montage

Das FDM121 kann problemlos in den Schaltschrank eingebaut werden.

- Standardmäßige Tür-Ausschnittmaße sind 92 x 92 mm.
- Mit Hilfe von Clips anzuhängen.

Um einen Türausschnitt zu vermeiden, steht ein Zubehörteil für die Oberflächenmontage zur Verfügung.

Hierzu müssen nur 2 Löcher mit einem Durchmesser von 22 mm gebohrt werden. Der FDM121-Schutzgrad ist IP54 davor. IP54 wird nach der Schaltschrankmontage durch die Nutzung der mitgelieferten Dichtung während der Installation, gewartet.

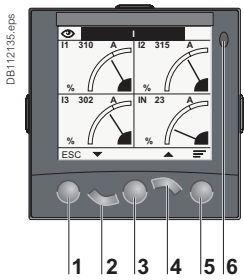
Verbindung

Das FDM121 ist ausgerüstet mit:

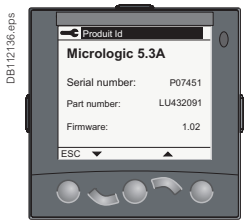
- einer 24 V DC Klemmleiste:
 - Steckteil, Bauart mit 2 Kabel-Eingängen pro Punkt für eine leichte Verkettung
 - Bereich der Stromversorgung von 24 V DC -20% (19,2 V) bis 24 V DC $+10\%$ (26,4 V).

Eine zusätzliche 24 V DC-Stromversorgung muss an nur einem Punkt mit dem ULP-System verbunden werden. Die FDM121-Anzeige verfügt zu diesem Zweck über einen 2-Punkt-Schraubverbinder an der Rückseite des Moduls. Das ULP-Modul, an das die zusätzliche Stromversorgung angeschlossen ist, verteilt die eingespeiste Energie über das ULP-Kabel an alle ULP-Module, die mit dem System verbunden sind und somit auch an Micrologic.

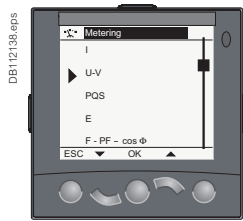
Integration von Smart Panel Schaltanlagendisplay FDM121



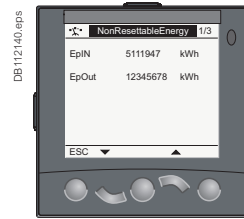
- 1 Zurück
- 2 Runter
- 3 OK
- 4 Hoch
- 5 Kontext
- 6 Alarm-LED



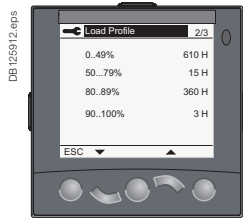
Produktkennzeichnung.



Messung: Untermenü.



Messung: Messgerät.



Services.

- zwei RJ45-Buchsen.

Die Micrologic verbindet sich über das NSX-Kabel mit der internen Klemmenleiste mit Kommunikationsfunktion auf dem Compact NSX. Die Verbindung zu einer der RJ45-Stecker am FDM121 stellt automatisch eine Kommunikation zwischen Micrologic und dem FDM121 her und versorgt die Micrologic-Messfunktionen mit Strom.

Wird der zweite Stecker nicht genutzt, muss er mit einem Leitungsabschluss versehen werden.

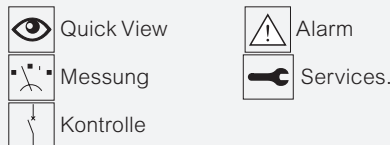
Navigation

Für die intuitive und schnelle Navigation werden 5 Knöpfe genutzt. Der "Kontext"-Knopf dient der Auswahl des Anzeigetyps (digital, Balken, analog). Der Nutzer kann die Sprache auswählen (Chinesisch, Englisch, Französisch, Deutsch, Italienisch, Portugiesisch, Spanisch etc.).

Bildschirme

Hauptmenü

Wenn das Gerät hochgefahren wird zeigt das FDM121-Display automatisch den ON/OFF-Status an.



Wenn die Anzeige nicht gebraucht wird ist der Hintergrund nicht beleuchtet. Die Beleuchtung kann durch das Drücken eines Knopfes aktiviert werden. Nach 3 Minuten schaltet sie sich ab.

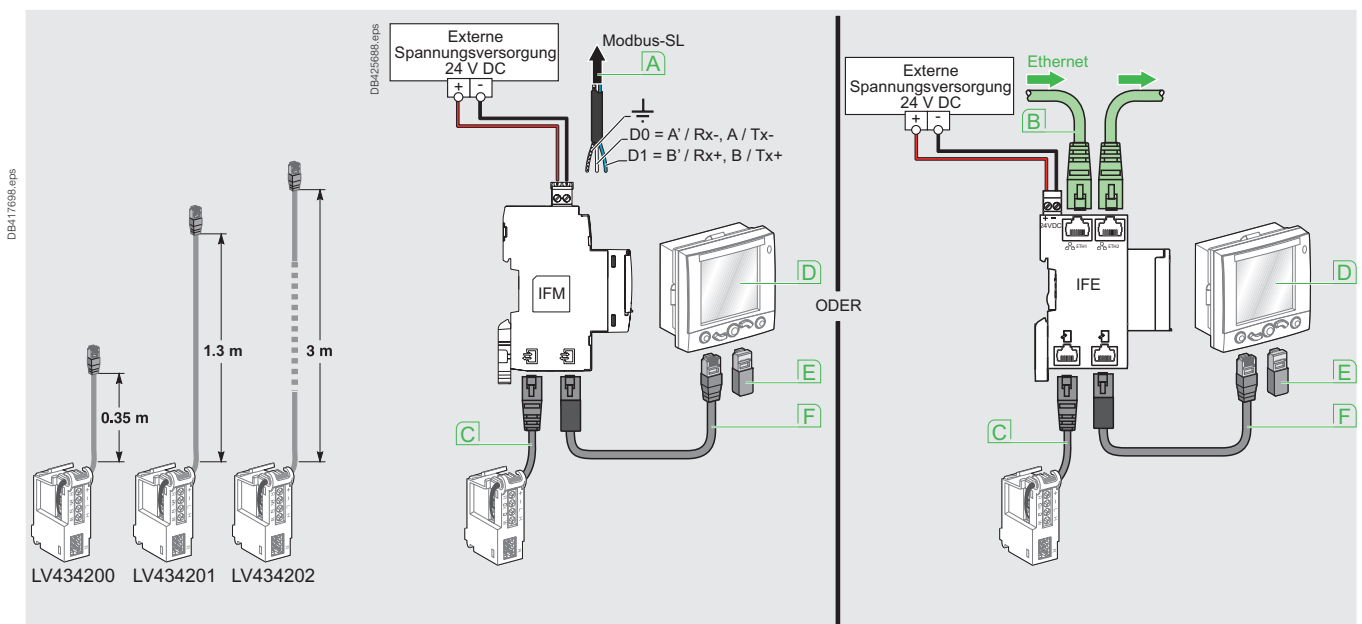
Schnellzugriff auf wichtige Informationen

- „Quick View“ gestattet den Zugriff auf 5 Anzeigen, die eine Zusammenfassung wichtiger Arbeitsinformationen darstellen (I, U, f, P, E, THD, Leistungschalter On/Off).

Zugriff auf ausführliche Informationen

- „Messung“ kann genutzt werden, um die Messdaten (I, U-V, f, P, Q, S, E, THD, PF) gemeinsam mit den entsprechenden Minimal- und Maximalwerten anzuzeigen.
- Alarme zeigt die aktiven Alarme und die Auslöseereignisse.
- „Services“ bietet Zugriff auf Schaltungszähler, die Reset-Funktion von Energie und Maximalwerten, Wartungsanzeigen, die Identifizierung von an den internen Bus angeschlossenen Modulen und interne Einstellungen des FDM 121 (Sprache, Kontrast u.a.)

Kommunikationskomponenten und FDM121-Anschlüsse



Verbindungen

- Compact NSX wird anhand des NSX-Kabels an die ULP-Geräte (Display FDM121, IFM, IFE oder E/A) angeschlossen.
 - Kabel in drei Längen erhältlich: 0,35 m, 1,3 m und 3 m.
 - ULP-Längen bis 10 m mit Hilfe von Verlängerungskabeln möglich.

- A** Modbus-Netz
- B** Ethernet-Netz
- C** NSX-Kabel
- D** Display FDM121
- E** ULP-Leitungsabschluss
- F** ULP-Kabel

IFE-Kommunikationsmodul, IFE-Schaltanlagenserver

PB11582z.eps



IFE-Kommunikationsmodul: Bestell-Nr.: LV434001

PB11582z.eps



IFE-Schaltanlagenserver: Bestell-Nr.: LV434002

DB0874367z.eps



D

Beschreibung

NS-Leistungsschalter, wie Masterpact NT/NW, Compact NSX oder Powerpact*, können über das IFE-Kommunikationsmodul und den IFE-Schaltanlagenserver an ein Ethernet-Netzwerk angeschlossen werden.

IFE-Kommunikationsmodul: Bestell-Nr. LV434001

Ermöglicht Ethernet-Zugang zu einem einzelnen NS-Leistungsschalter.

Funktion

Schnittstelle: Ein Leistungsschalter ist über den ULP-Anschluss an das IFE-Kommunikationsmodul angeschlossen.

IFE-Schaltanlagenserver: Bestell-Nr. LV434002

Bietet Ethernet-Zugriff auf bis zu 20 NS-Leistungsschalter.

Funktionen

- Schnittstelle: Ein Leistungsschalter ist über den ULP-Anschluss an die IFE-Schnittstelle angeschlossen (1).
- Server: Mehrere Leistungsschalter eines Modbus-Netzwerks werden über den Master-Modbus-Anschluss des IFE-Schaltanlagenserver vernetzt.
- Erfassung und Anzeige von Webseiten verschiedener IP-Geräte (andere IFE LV434002, Smartlink Ethernet, PM5000 Ethernet...).

Funktionen IFE-Kommunikationsmodul , IFE-Schaltanlagenserver

- duale 10/100 Mbps Ethernet-Schnittstelle für einfachen Daisy-Chain-Anschluss.
- Geräteprofil-Webservice zur Erkennung der IFE-Schnittstelle und des IFE-Schaltanlagenserver im LAN.
- ULP-kompatibel für eine Lokalisierung der IFE-Schnittstelle in der Schaltanlage.
- Ethernet-Schnittstelle für die Leistungsschalter Compact, Masterpact und Powerpact.
- Gateway für die über Modbus-SL angeschlossenen Geräte (Nur IFE-Schaltanlagenserver).
- Eingebettete Webseiten für das Set-up.
- Eingebettete Webseiten für die Überwachung.
- Eingebettete Webseiten für die Steuerung.
- Integrierte Alarmmeldung per E-Mail.
- Automatische Wiederherstellung der Smartlink E/A-Konfigurationen mit kontextbezogener Anzeige des E/A-Status auf Webseiten (nur IFE-Schaltanlagenserver).

Montage

Das IFE-Kommunikationsmodul und der IFE-Schaltanlagenserver sind Geräte zur Montage auf DIN-Schiene. Aufrastzubehör ermöglicht den Anschluss mehrerer IFMs (ULP an Modbus-Schnittstellen) an einen IFE-Schaltanlagenserver ohne zusätzliche Verdrahtung.

24-V-DC-Spannungsversorgung

Das IFE-Kommunikationsmodul und der IFE-Schaltanlagenserver benötigen immer eine Spannungsversorgung mit 24 V DC. Die am IFE-Schaltanlagenserver aufgerasteten IFMs werden über den IFE-Schaltanlagenserver versorgt, so dass keine separate Spannungsversorgung nötig ist. Es wird empfohlen, eine UL-gelistete und anerkannte, eingeschränkte Spannungsversorgung/ Stromversorgung oder eine Spannungsversorgung der Klasse 2 mit max. 24 V DC oder 3 A zu verwenden.

Aktualisierung der Firmware für das IFE-Kommunikationsmodul und den IFE-Schaltanlagenserver

Die Firmware kann wie folgt aktualisiert werden:

- Mit FTP.
- Mit einem Engineering-Tool vom Kunden.
- mit der Software Ecoreach.

Erforderliche Kommunikationsmodule für den Leistungsschalter

Für den Anschluss an das IFE-Kommunikationsmodul oder den IFE-Schaltanlagenserver ist ein in den Leistungsschalter integriertes Kommunikationsmodul erforderlich:

- Compact NS, Powerpact P, Powerpact R: BCM-ULP-Kommunikationsmodul
- Compact NSX: NSX-Kabel und/oder BSCM-Modul
- Masterpact NT/NW oder Compact NS, Powerpact P, Powerpact R (fest elektrisch betrieben): BCM-ULP-Kommunikationsmodul
- Ausfahrbarer Masterpact NT/NW oder ausziehbarer Compact NS, Powerpact P, Powerpact R: BCM ULP und jeweiliges E/A-Anwendungsmodul (Eingang/Ausgang). Alle Anschlusskonfigurationen für Masterpact NT/NW, Compact NS, Powerpact P, Powerpact R benötigen das schalterspezifische ULP-Kabel. Das isolierte NSX-Kabel ist für Systemspannungen von über 480 V AC Pflicht. Wird der zweite ULP-RJ45-Steckverbinder nicht benutzt, muss er mit einem ULP-Leitungsabschluss (TRV00880) versehen werden.

Integration von Smart Panel IFE-Kommunikationsmodul, IFE-Schaltanlagenserver

Allgemeine Kenndaten

Umweltbezogene Kenndaten

Normenkonformität	UL 508, UL 60950, IEC 60950, 60947-6-2
Zertifizierung	cULus, GOST, FCC, CE
Umgebungstemperatur	-20 bis +70°C (-4 bis +158 °F)
Mittlere Luftfeuchtigkeit	5–85 %
Verschmutzungsgrad	Stufe 3
Flammbeständigkeit	ULV0

Mechanische Eigenschaften

Schockbeanspruchung	1000 m/s ²
Widerstandsfähigkeit gegenüber sinusförmigen Schwingungen	5 Hz < f < 8,4 Hz

Elektrische Kenndaten

Widerstand gegenüber elektromagnetischer Entladung	Gemäß IEC/EN 61000-4-3
Störfestigkeit gegen elektromagnetische HF-Felder	10 V/m
Störfestigkeit gegen Stoßspannungen	Gemäß IEC/EN 61000-4-5
Verbrauch	120 mA bei einer Eingangsspannung von 24 V

Physikalische Kenndaten

Abmessungen	72 x 105 x 71 mm (2,83 x 4,13 x 2,79 in.)
Montage	DIN-Schiene
Gewicht	182,5 g (0,41 lb)
Schutzart des installierten E/A	Auf der Kabelraumabdeckung (wandmontiertes Gehäuse): IP4x Steckverbinder: IP2x Andere Bauteile: IP3x
Anschlüsse	Schraub-Klemmenblöcke

Technische Daten - Spannungsversorgung 24 V DC

Art der Spannungsversorgung	Getaktet
Nennleistung	72 W
Eingangsspannung	100–120 V AC, einphasig 200–500 V AC, Phase-Phase
PFC-Filter	Mit IEC 61000-3-2
Ausgangsspannung	24 V DC
Spannungsversorgung, Ausgangstrom	3 A

Hinweis: Es wird empfohlen, eine UL-gelistete bzw. UL-gelistete, anerkannte und eingeschränkte Spannungsversorgung/eine eingeschränkte Stromversorgung bzw. eine Spannungsversorgung der Klasse 2 mit max. 24 V DC oder 3 A zu verwenden.

Beschreibung der Webseite des IFE-Kommunikationsmoduls / des IFE-Schaltanlagenservers

Webseite für die Überwachung

Echtzeitdaten	■
Protokollierung des Geräts	■

Webseite für die Steuerung

Einfache Gerätesteuerung	■
--------------------------	---

Webseite für die Diagnose

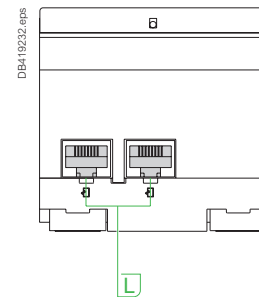
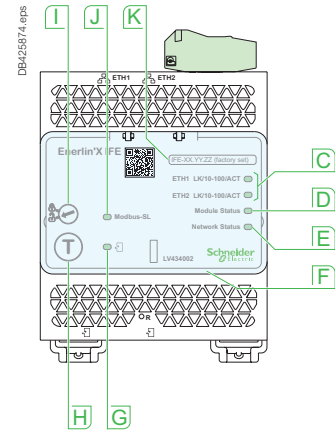
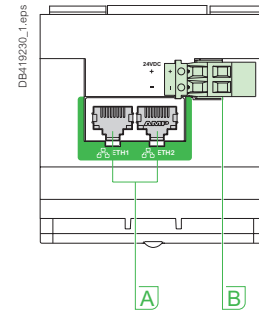
Statistiken	■
Geräteinformationen	■
IMU-Informationen	■
Lesen der Geräteverzeichnisse	■
Kommunikationsprüfung	■

Webseite für die Wartung

Wartungsprotokoll	■
Wartungszähler	■

Webseite für das Set-up

Gerätelokalisierung/Gerätename	■
Ethernet-Konfiguration (duale Schnittstelle)	■
IP-Konfiguration	■
Modbus-TCP/IP-Filter	■
Serielle Schnittstelle	■
Datum und Uhrzeit	■
E-Mail-Server-Konfiguration	■
Alarmer, die per E-Mail versendet werden	■
Geräteliste	■
Protokollierung des Geräts	■
Export des Geräteprotokolls	■
SNMP-Parameter	■
Dokumentationslinks	■
Präferenzen	■
Steuerung der erweiterten Dienste	■
Benutzerkonten	■
Zugriff auf die Webseite	■



- A** Kommunikationsschnittstellen Ethernet 1 und Ethernet 2.
- B** Klemmenblock mit 24 V DC-Spannungsversorgung.
- C** LEDs für die Ethernet-Kommunikation:
gelb: 10 MB
grün: 100 MB.
- D** Modulstatus-LED:
dauerhaft aus: kein Strom
dauerhaft grün: Gerät betriebsbereit
dauerhaft rot: schwerer Fehler
grün blinkend: Standby
rot blinkend: geringfügiger Fehler
grün/rot blinkend: Selbstprüfung.
- E** Netzstatus-LED:
dauerhaft aus: kein Strom/ungültige IP-Adresse
dauerhaft grün: angeschlossen, gültige IP-Adresse
dauerhaft orange: standardmäßige IP-Adresse
dauerhaft rot: doppelte IP-Adresse
grün/rot blinkend: Selbstprüfung.
- F** Plombierbare, transparente Abdeckung.
- G** ULP-Status-LED.
- H** Testschalter (zugängliche, geschlossene Abdeckung).
- I** Verriegelung.
- J** LED für Status des Modbus-Datenverkehrs (nur LV434002).
- K** Etikett für Gerätebezeichnung.
- L** ULP-Schnittstellen.

Integration von Smart Panel

IFM Modbus-Schnittstelle



IFM-Modbus-Kommunikationsschnittstelle
Bestell-Nr.: LV434000.

Funktion

Eine IFM – Schnittstelle für Kommunikation über Modbus – ist zum Anschluss eines Masterpact oder Compact an ein Modbus-Netzwerk erforderlich, sofern dieser Leistungsschalter mit einer ULP-Schnittstelle (Universal Logic Plug) ausgestattet ist. Dieser Anschluss ist an einem eingebetteten BCM-ULP- bzw. einem BSCM-Modul vorhanden.

In der Dokumentation für das ULP-Anschlussystem wird die IFM als IMU (Intelligent Modular Unit) bezeichnet.

Sobald der Leistungsschalter angeschlossen ist, ist er für den Modbus-Master ein Slave. Dessen elektrische Werte, Alarmzustand, Signale für Geöffnet/ Geschlossen können über eine SPS-Steuerung oder ein anderes System überwacht oder gesteuert werden.

Leistungsmerkmale

ULP-Anschluss

2 RJ45-Sockel, interne Parallelverdrahtung.

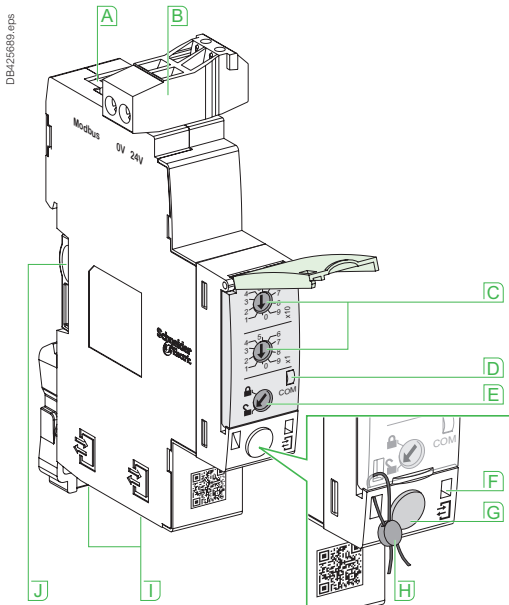
- Anschluss eines Leistungsschalters (möglicherweise über das E/A-Anwendungsmodul)
- An den zweiten RJ45-ULP-Sockel muss ein ULP-Leitungsabschluss oder eine Display-Einheit IFM121 angeschlossen werden.

Die RJ45-Sockel liefern eine Versorgungsspannung von 24 V DC, die von dem Modbus-Sockel eingespeist wird. Eingebaute Prüffunktion zum Überprüfen der ordnungsgemäßen Verbindung mit dem Leistungsschalter und der Display-Einheit IFM121

Modbus-Slave-Anschluss

- Oberer Sockel für Schraubklemmenanschluss mit Klemmen für:
 - Eingangsspannung von 24 V DC (0 V, +24 V),
 - Modbus-Leitung (D1, D2, GND).
- Seitlicher Sockel für stapelbaren DIN-Schienen-Steckverbinder Sowohl der obere als auch der seitliche Sockel sind intern parallelverdrahtet.
- Es ist möglich, mehrere IFM-Einheiten für gemeinsame Nutzung der Spannungsversorgung und der Modbus-Leitung zu stapeln, ohne dass sie einzeln verdrahtet werden müssen.
- Auf der Frontplatte:
 - Einstellung der Modbus-Adresse (1 bis 99): 2 codierte Drehschalter,
 - Modbus-Verriegelung: aktiviert oder sperrt die Fernsteuerung des Leistungsschalters und die Änderung der IFM-Parameter.
- Selbstregelndes Kommunikationsformat (Baudrate, Parität).

D



- | | |
|--|------------------------------------|
| A Modbus-Schraubklemmenanschluss. | E ULP-Status-LED. |
| B Schalter für Modbus-Adresse. | F Prüftaste. |
| C Modbus-Verkehr-LED. | G Mechanische Verriegelung. |
| D Modbus-Verriegelung. | H ULP-RJ45-Steckverbinder. |
| I Anschluss für Stapelzubehör. | |

Bestelldaten

IFM-Modbus-Kommunikationsschnittstelle

Typ	Satz	Bestell-Nr.
IFM-Modbus-Kommunikationsschnittstelle	-	LV434000
Stapelzubehör bei mehr als 1 IFM	10	TRV00217
ULP-Leitungsabschluss	-	TRV00880
Isoliertes 2-Draht-RS485-Repeater-Modul (Modbus-Netz außerhalb der Schaltanlage)	-	TRV00211

Technische Daten

IFM-Modbus-Kommunikationsschnittstelle

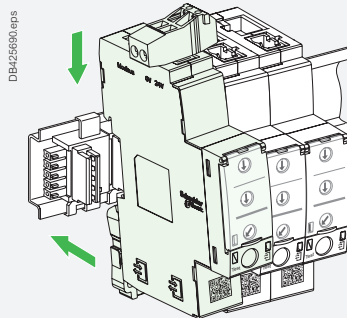
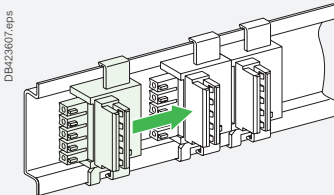
Abmessungen		18 x 72 x 96 mm
Maximale Anzahl gestapelter IFM		12
Schutzart des installierten Moduls	Über die Abdeckung hinausragender Teil	IP4x
	Andere Modulteile	IP3x
	Steckverbinder	IP2x
Betriebstemperatur		-25...+70°C
Versorgungsspannung		24 V DC -20 %/+10 % (19,2...26,4 V DC)
Verbrauch	IFM-Stapelung	21 mA/24 V DC bei 20°C
	Max.	30 mA/19,2 V DC bei 60°C

Zertifizierung

CE	IEC/EN 60947-1
UL	UL 508 - Industrial Control Equipment
CSA	Nr. 142-M1987 - Process Control Equipment [Prozesssteuerausrüstung] CAN/CSA C22.2 Nr. 0-M91 - General requirements - Canadian Electrical Code Part CAN/CSA C22.2 Nr. 14-05 - Industrial Control Equipment [industrielle Steuerausrüstung]

Vereinfachte IFM-Installation

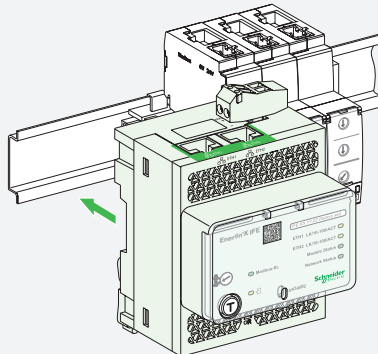
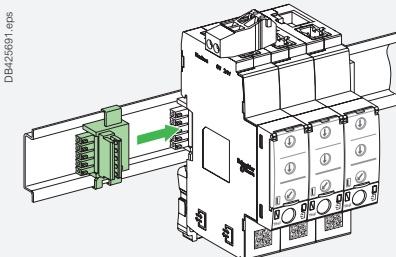
IFM-Stapelung



Stapelzubehör

Bis zu 12 gestapelte IFM

Stapeln einer IFE-Schnittstelle + Gateway mit IFM

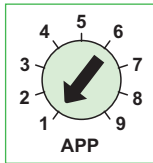


Komponenten

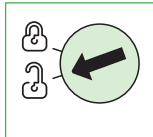
E/A-Anwendungsmodul



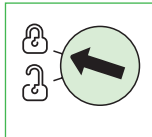
DB416829.eps



DB419578.eps



DB419579.eps



DB419580.eps

Beschreibung des E/A-Anwendungsmoduls

Beschreibung

Das E/A-Anwendungsmodul für NS-Leistungsschalter ist eine Komponente der ULP-Architektur. Integrierte Funktionalitäten und Anwendungen steigern die Steuerungs- und Überwachungsanforderungen.

Die ULP-Systemarchitektur einschl. der E/A-Module kann mit Hilfe einer ganzen Reihe von Leistungsschaltern ohne Einschränkung aufgebaut werden.

- Masterpact MTZ1/MTZ2/MTZ3,
- Compact NS1600b-3200,
- Compact NS630b-1600,
- Compact NSX100-630 A.

Die E/A-Anwendung ist mit den ULP-Systemspezifikationen kompatibel. Zwei E/A-Anwendungsmodule können am selben ULP-Netz angeschlossen werden.

E/A-Ein-/Ausgabe-Schnittstelle für NS-Leistungsschalter-Ressourcen

Die Ressourcen des E/A-Anwendungsmoduls sind:

- 6 Digitaleingänge, selbstangetrieben, für potenzialfreie Schließer- und Öffnerkontakte oder Impulszähler
- 3 Digitalausgänge, bei denen es sich um ein bistabiles Relais handelt (maximal 5 A)
- Analogeingang für den Temperatursensor Pt100.

Vordefinierte Anwendungen

Die IMU-Lösung (Intelligent Modular Unit) kann durch vordefinierte Anwendungen auf einfache Weise verbessert werden.

Mit dem Drehschalter (9 Stellungen) auf der Vorderseite des E/A-Moduls lassen sich die vordefinierten Anwendungen auswählen. Mit Ausnahme der Stellung 9, die für die Festlegung einer benutzerdefinierten Anwendung mit Hilfe des Kundenkonfigurationstools reserviert ist, ist jede Stellung des Drehschalters für eine vordefinierte Anwendung belegt. Werksseitig ist der Schalter auf die vordefinierte Anwendung 1 eingestellt.

Für jede Anwendung sind die Eingangs-/Ausgangsbelegung sowie der Schaltplan vorgegeben. Es müssen keine weiteren Einstellungen mit dem Kundenkonfigurationstool vorgenommen werden.

Die E/A- und anderen Ressourcen, die nicht mit vordefinierten Anwendungen belegt sind, sind frei für benutzerdefinierte Anwendungen.

Benutzerdefinierte Anwendungen

Benutzerdefinierte Anwendungen einschl. der entsprechenden Ressourcen werden mit dem Engineering-Tool Ecoreach festgelegt. Dafür werden die Ressourcen verwendet, die keinen vordefinierten Anwendungen zugeordnet sind. Benutzerdefinierte Anwendungen können für folgende Vorgänge erforderlich sein:

- Verbesserung des Schutzes
- Steuerung des Leistungsschalters
- Motorsteuerung
- Energiemanagement
- Überwachung

24-VDC-Versorgung

Die Versorgung des E/A-Moduls kann über ein 24-VDC-AD-Modul oder jede beliebige andere 24-VDC-Quelle mit den gleichen Kenndaten erfolgen.

Montage

Das E/A wird auf einer DIN-Schiene montiert.

Einstellungsverriegelung

Die Einstellungsverriegelung auf der Vorderseite des E/A-Moduls ermöglicht die E/A-Einstellung mit Hilfe des Kundenkonfigurationstools.

Integration von Smart Panel

Komponenten

E/A-Anwendungsmodul

Allgemeine Kenndaten

Umweltbezogene Kenndaten

Normenkonformität	UL 508, UL 60950, IEC 60950, IEC 60947-6-2
Zertifizierung	cULus, GOST, FCC, CE
Umgebungstemperatur	-20 bis +70 °C (-4 bis +158 °F)
Mittlere Luftfeuchtigkeit	5 - 85 %
Verschmutzungsgrad	Stufe 3
Flammbeständigkeit	ULV0

Mechanische Eigenschaften

Schockbeanspruchung	1000 m/s ²
Widerstandsfähigkeit gegenüber sinusförmigen Schwingungen	5 Hz < f < 8,4 Hz

Elektrische Kenndaten

Widerstand gegenüber elektromagnetischer Entladung	Gemäß IEC/EN 61000-4-3
Störfestigkeit gegen elektromagnetische HF-Felder	10 V/m
Störfestigkeit gegen Stoßspannungen	Gemäß IEC/EN 61000-4-5
Verbrauch	165 mA

Physikalische Kenndaten

Abmessungen	71,7 x 116 x 70,6 mm
Montage	DIN-Schiene
Gewicht	229,5 g (0,51 lb)
Schutzart des installierten E/A	Auf der Kabelraumabdeckung (wandmontiertes Gehäuse): IP4x E/A-Bauteile: IP3x Steckverbinder: IP2x
Anschlüsse	Schraub-Klemmenblöcke

Digitaleingänge

Typ des Digitaleingangs	Digitaleingang mit eigener Stromquelle und Strombegrenzung gemäß den Normen IEC 61131-2 Typ 2 (7 mA)
Eingangsgrenzwerte bei Status 1 (geschlossen)	19,8 - 25,2 V DC, 6,1 - 8,8 mA
Eingangsgrenzwerte bei Status 0 (offen)	0 - 19,8 V DC, 0 mA
Maximale Kabellänge	10 m

Hinweis: Bei einer Länge von über 10 m und bis zu 300 m ist ein abgeschirmtes, verdrehtes Kabel Pflicht. Das abgeschirmte Kabel wird an die E/A-Funktionsreihe des E/A angeschlossen.

Digitalausgänge

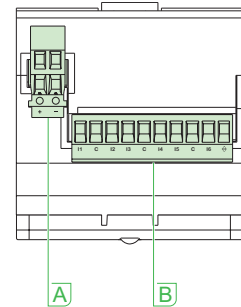
Art des Digitalausgangs	Bistabiles Relais
Bemessungslast	5 A bei 250 V AC
Bemessungsbetriebsstrom	5 A
Maximale Schaltspannung	380 V AC, 125 V DC
Maximaler Schaltstrom	5 A
Maximale Schaltleistung	1250 VA, 150 W
Minimal zulässige Last	10 mA bei 5 V DC
Kontaktwiderstand	30 mΩ
Maximale Schalthäufigkeit im Betrieb	18000 Betriebsläufe pro Stunde (mechanisch) 1800 Betriebsläufe pro Stunde (elektrisch)
Relaischutz Digitalausgang über externe Sicherung	Externe Sicherung mit 5 A oder weniger
Maximale Kabellänge	10 m

Analoge Eingänge

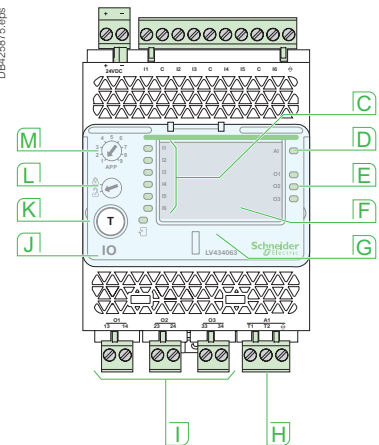
Der analoge Eingang des E/A-Anwendungsmoduls kann an einen Temperatursensor Pt100 angeschlossen werden.

Bereich	-30 bis 200 °C	-22 bis 392 °F
Genauigkeit	±2 °C von -30 bis 20 °C ±1 °C von 20 bis 140 °C ±2 °C von 140 bis 200 °C	±3,6 °F von -22 bis 68 °F ±1,8 °F von 68 bis 284 °F ±3,6 °F von 284 bis 392 °F
Aktualisierungsintervall	5 s	5 s

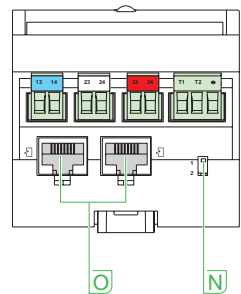
DB419235.eps



DB4025875.eps



DB419235.eps



- A** Klemmenblock mit 24 V DC-Spannungsversorgung..
- B** Klemmenblock Digitaleingang: 6 Eingänge, 3 Bezugsleiter und 1 Abschirmung.
- C** 6 Eingangsstatus-LEDs.
- D** Status-LED für Analogeingang.
- E** 3 Ausgangsstatus-LEDs.
- F** Kennzeichnungsschilder für das E/A-Anwendungsmodul
- G** Plombierbare, transparente Abdeckung.
- H** Klemmenblock Analogeingang.
- I** Klemmenblöcke Digitalausgang.
- J** ULP-Status-LED.
- K** Test-/Rückstelltaster (Zugriff auch bei geschlossener Abdeckung möglich).
- L** Einstellungsverriegelung.
- M** Applikationsdreheschalter: 1 bis 9.
- N** Schalter für das Adressieren des E/A (E/A 1 oder E/A 2).
- O** ULP-Steckverbinder.

D

Kundenkonfigurationstool: Software Ecoreach

Leistungsmerkmale

Bauen

Ich möchte ein „inbetriebnahmefertiges“ Schaltfeld einfach prüfen und ausliefern

- Automatische Geräteerkennung
- Einstellung und Prüfung der Schaltanlage
- Kommunikationstest und -berichte
- Sichern meines Projektes & meiner Berichte

Inbetriebnahme

Ich möchte die Inbetriebnahmedauer „verkürzen“

- Automatische Geräteerkennung
- Konfiguration mehrerer Geräte
- Kommunikationstest und -berichte
- Sichern meines Projektes & meiner Berichte

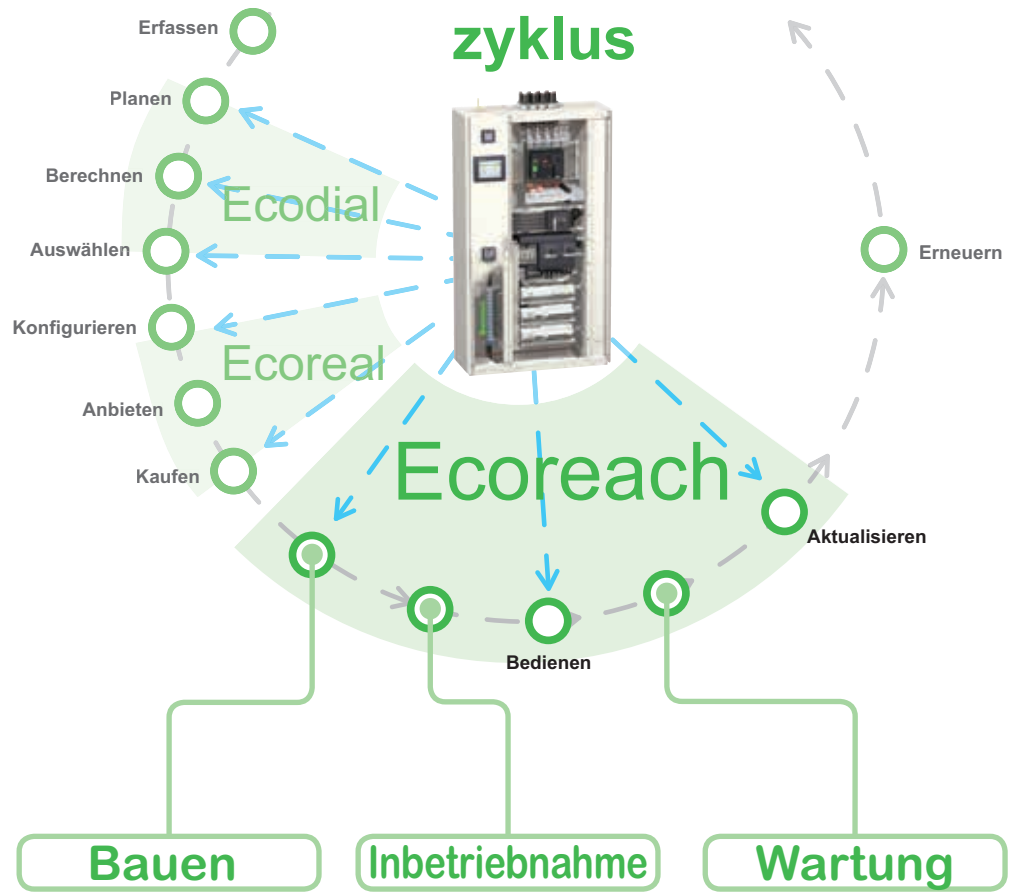
Wartung

Ich möchte die „Betriebskontinuität“ unter „sicheren Bedingungen“ gewährleisten

- Konsistenzprüfung der Schutzeinstellungen
- Prüfung der Geräte
- Firmwareaktualisierung
- Standarddiagnosedaten
- Sichern meines Projektes & meiner Berichte

Ecoreach Experience

Projektlebenszyklus



Bauen



Schaltanlagenbauer

Einfache und bedienerfreundliche Software zur Einrichtung und Prüfung von Schaltanlagen

Inbetriebnahme



Installateure aus der Elektrobranche und Systemintegratoren

Verkürzte Inbetriebnahmedauer und schnellere Abnahme vor Ort (SAT) mit bedienerfreundlicher Software

Wartung



Facility Manager

Software zur Nachverfolgung von Installationsänderungen und Diagnosemerkmalen für die vorbeugende Wartung

Betrieb und Wartung

- Überwachung und Steuerung von Geräten.
- Protokollierung von Messparametern.
- Protokollierung von Berichten.
- Download der aktuellen Geräteeinstellungen, Vergleich mit vorherigen Einstellungen, die in Ecoreach gespeichert sind.
- Firmware-Aktualisierung und Kompatibilitätsmatrix.

Kompatibilität

Geräte

Konfiguration von nachgeschalteten Geräten über die Enerlin'X-Schnittstellengeräte.

- Leistungsschalter: Baureihen Masterpact MTZ, Compact NSX.
- Leitungsschutzschalter und Steuerungskomponenten. Baureihe Acti 9.

Software Ecoreach für PC

- Kompatibel mit Windows XP pro, Windows 7.

Bestelldaten

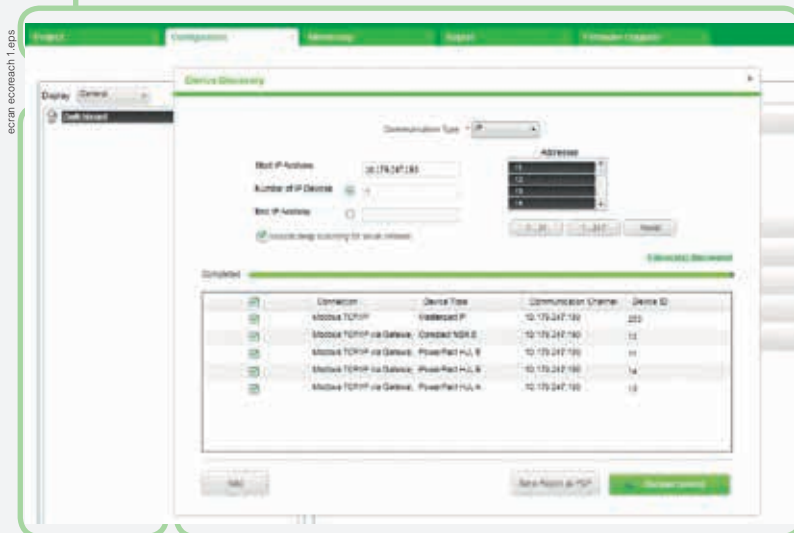
Software für Projektplanung, Inbetriebnahme, Betrieb und Wartung

Software Ecoreach zur Verwaltung elektrischer Anlagen

CR_ECOREACH_TS

Beispiel-Screenshot

Registerkarten
zur Navigation



Architektur der
Smart Panels

Kontextfenster für Überwachung, Einstellungen...



Integration der Schaltanlage

Compact NSX & NSXm

Betriebs- und Installationsbedingungen	E-4
Sicherheitsabstände und Mindestabstände	E-10
Regeln für die Verdrahtung des unverzögerten Spannungsauslösers	E-12
Verlustleistung / Widerstand	E-13

Compact NSX Temperaturreduzierung

Mit thermo-magnetischen Auslösegeräten.....	E-14
Mit elektronischen Auslösegeräten	E-16

Compact NSX Einbau in Schaltanlagen

Sicherheitsabstände und Mindestabstände	E-18
Installationsbeispiele	E-19
Steuerverdrahtung	E-20

Compact NSX Verlustleistung / Widerstand

Mit thermo-magnetischen Auslösegeräten.....	E-22
Mit elektronischen Auslösegeräten	E-23

Compact NSXm Abmessungen und Montage

Leistungsschalter und Lasttrennschalter.....	E-24
--	------

Weitere Kapitel

Übersicht über die Leistungsschalter und Lasttrennschalter	A-1
Schutz auswählen	B-1
Individuelle Anpassung des Leistungsschalters mit Zubehör	C-1
Integration von Smart Panel	D-1
Ergänzende Kenndaten	F-1

Integration der Schaltanlage

Compact NSX Abmessungen und Montage	
Compact NSX100 bis 630 Ausführung in Festeinbau	E-33
Compact NSX100 bis 630 Vigi-Block Ausführung in Festeinbau	E-34
Compact NSX100 bis 630 Version in Einstecktechnik	E-35
Compact NSX100 bis 630 Version in Einschubtechnik	E-37
Compact NSX100 bis 630 Vigi-Bock Versionen in Einsteck- und Einschubtechnik.....	E-39
Visu-Funktion für Compact NSX100 bis 250 Ausführung in Festeinbau	E-40
Visu-Funktion für Compact NSX400/630 Ausführung in Festeinbau	E-41
Motorantriebsmodul für Compact NSX100 bis 630.....	E-42
Direkter Drehantrieb für Compact und Vigicompact NSX100 bis 630	E-43
Direkter Drehantrieb vom Typ MCC und CNOMO für Compact NSX100 bis 630 Ausführung in Festeinbau	E-44
Drehantrieb mit Türkupplung für Compact NSX100 bis 630.....	E-45
Anzeige- und Messmodule für Compact NSX100 bis 630 Ausführung in Festeinbau.....	E-46
Einteilige Anschlussverbreiterung für Compact NSX100 bis 250 Ausführung in Festeinbau	E-47
Externe Module	E-48
Schaltanlagendisplay FDM121	E-49
Schaltanlagendisplay FDM128	E-50
Compact NSX Frontplattenzubehör	
Compact NSX100 bis 630.....	E-51
Compact NSX Frontplattenaussparungen	
Compact NSX100 bis 630 Ausführung in Festeinbau	E-53
Compact NSX100 bis 630 Vigi-Block Ausführung in Festeinbau	E-55
Compact NSX100 bis 630 Versionen in Einsteck- und Einschubtechnik.....	E-57
Compact NSX100 bis 630 Vigi-Block Versionen in Einsteck- und Einschubtechnik.....	E-58

Weitere Kapitel

Übersicht über die Leistungsschalter und Lasttrennschalter	A-1
Schutz auswählen	B-1
Individuelle Anpassung des Leistungsschalters mit Zubehör	C-1
Integration von Smart Panel	D-1
Ergänzende Kenndaten	F-1

Integration der Schaltanlage

Visu-Funktion für Compact NSX100 bis 630 Ausführung in Festeinbau	E-59
Motorantriebsmodul für Compact NSX100 bis 630 mit/ohne Vigi-Block.....	E-60
Direkter Drehantrieb für Compact NSX100 bis 630 mit/ohne Vigi-Block.....	E-61
Anzeige- und Messmodule für Compact NSX100 bis 630	E-63
Compact NSX Stromanschlüsse	
Compact NSX100 bis 630 mit/ohne Vigi-Block Ausführung in Festeinbau.....	E-65
Compact NSX100 bis 630 mit/ohne Vigi-Block Versionen in Einsteck- und Einschubtechnik.....	E-69
Anschluss von isolierten Stromschienen oder Kabeln mit Kabelschuhen an Compact NSX100 bis 630 mit/ohne Vigi-Block.....	E-73
Anschluss von abisolierten Kabeln an Compact NSX100 bis 630 mit/ohne Vigi-Block.....	E-74
Compact NSXm	
Zusatzausrüstung	E-75
SDx-Modul für Micrologic 4.1 (FI)	E-76
Kommunikation	E-77
Compact NSX	
Leistungsschalter in Festeinbau	E-78
Leistungsschalter in Einsteck- und Einschubtechnik.....	E-80
Motorantrieb	E-82
SDx-Modul mit Micrologic	E-84
SDTAM-Modul mit Micrologic M	E-85
Kommunikation	E-86

Weitere Kapitel

Übersicht über die Leistungsschalter und Lasttrennschalter	A-1
Schutz auswählen	B-1
Individuelle Anpassung des Leistungsschalters mit Zubehör	C-1
Integration von Smart Panel	D-1
Ergänzende Kenndaten	F-1

Compact NSXm kann vertikal, horizontal oder liegend auf der Rückseite oder Seite montiert werden, ohne dass dies eine Leistungsreduzierung zur Folge hat.

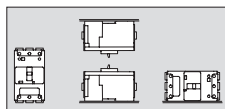
PB11485X_L=41.eps



Compact NSXm.

E

DB421506.eps



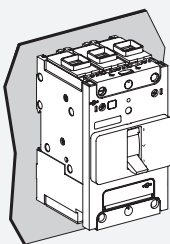
Einbaupositionen eines Geräts in Festeinbau.

Leistungsschalter in Festeinbau

Compact NSXm kann vertikal, horizontal oder liegend auf der Rückseite oder Seite montiert werden, ohne dass dies eine Leistungsreduzierung zur Folge hat. Die Geräte können mit der integrierten DIN-Schienen-Montagefunktion an einer DIN-Schiene montiert werden.

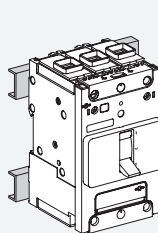
Für die Montage an der Montageplatte sind die Geräte mit zwei Befestigungsschrauben (M4), Unterlegscheiben und Muttern ausgestattet. Diese Befestigungsschrauben können durch die Montagebohrungen im Gerätegehäuse gesteckt und in den Schaltschrank, an die Schiene oder Platte geschraubt werden.

DB421215.eps



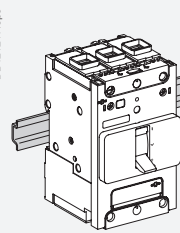
Montage auf Montageplatte.

DB421216.eps



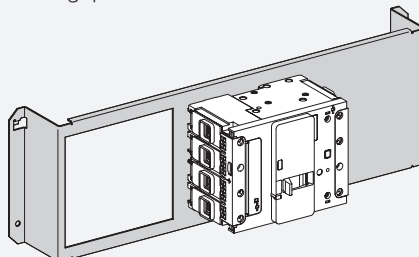
Montage auf Profilschienen.

DB421217.eps



Montage auf DIN-Schiene.

DB425876.eps



Montage auf Prisma-Montageplatte.

Integration der Schaltanlage

Compact NSX & NSXm

Betriebs- und Installationsbedingungen

Die Leistungsschalter Compact NSX können beliebig waagrecht, senkrecht oder liegend eingebaut werden.

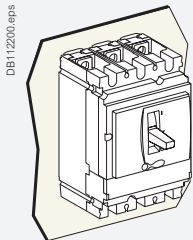
Drei Montagearten stehen zur Verfügung:

- in Festeinbau
- in Stecktechnik
- in Einschubtechnik

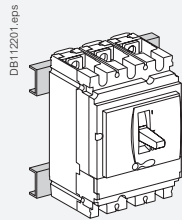
Die Montage in Einschubtechnik wird durch die Ergänzung des Schalters in Festeinbau um bestimmte Bauteile (Sockel, Einschubkassette) realisiert. Für diese drei Anschlussvarianten stehen zahlreiche gemeinsame Anschlusskomponenten zur Verfügung.

Leistungsschalter in Festeinbau

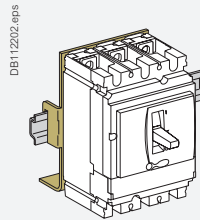
Die Leistungsschalter in Festeinbau sind standardmäßig für den Anschluss durch Stromschiene oder durch Kabel mit Kabelschuhen konzipiert. Sie sind mit Klemmen für den Anschluss von Kabeln ohne Kabelschuhe aus Kupfer oder Aluminium ausgestattet. Für den Anschluss von Kabeln mit großen Querschnitten stehen mehrere Lösungen mit Anschlussverbreiterungen, entweder über Kabelschuhe oder über Kabel ohne Kabelschuhe, zur Verfügung.



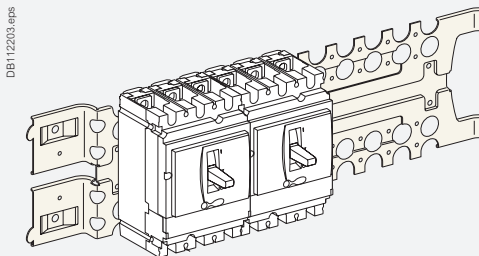
Aufbau auf Montageplatte.



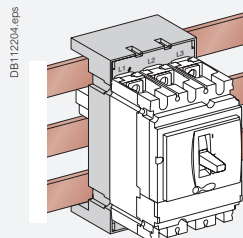
Montage auf Profilschienen.



Montage auf DIN Hubschienen (mit Adapter).



Aufbau auf Prisma-Montageplatte.

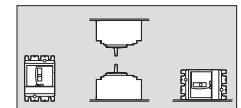


Montage auf Sammelschienen mit einem Adapter.



Compact NSX250 in Festeinbau.

PB105112.eps



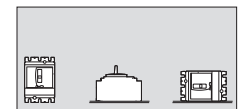
Einbaupositionen eines Geräts in Festeinbau.

DB112208.eps



Compact NSX250 in Stecktechnik.

PB105127.eps

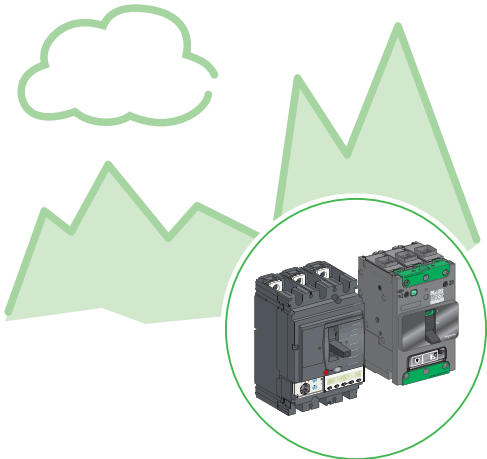


Einbaupositionen eines Geräts in Einschubtechnik.

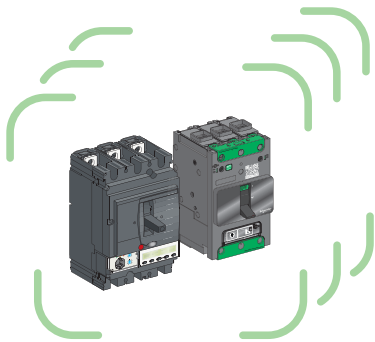
DB112209.eps



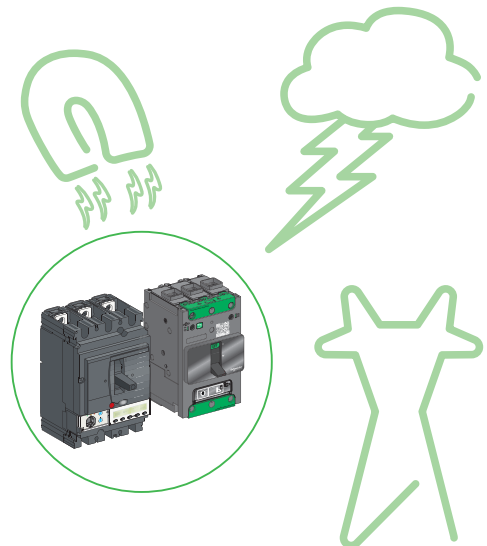
DB425434.eps



DB425435.eps



DB425436.eps



E

Aufstellhöhe

Eine Betriebshöhe von bis zu 2000 m beeinträchtigt die technischen Merkmale der Leistungsschalter Compact NSX und NSXm nicht signifikant. Über dieser Betriebshöhe muss die Abnahme der dielektrischen Stärke und der Kühlkapazität der Luft berücksichtigt werden.

In der folgenden Tabelle sind die Korrekturen angegeben, die bei Betriebshöhen über 2000 m angewandt werden müssen.

Die Ausschaltvermögen bleiben unverändert.

Aufstellhöhe (m)		2000	3000	4000	5000
Bemessungsstoßspannung (kV)		8	7,1	6,4	5,6
Isolationsspannung (V)	Ui	800	710	635 ^[1]	560
für FI-Schutz ^[3]	Ui	500	445	400	350
Maximale Betriebsspannung (V)	Ue	690	690	635 ^[1]	560
für FI-Schutz ^[3]	Ue	440	440	400	350
Durchschnittliche Strombelastbarkeit (A) bei 40 °C	In x	1,0	0,98 ^[2]	0,96	0,94

Schwingungen

Die Geräte Compact NSX und NSXm sind beständig gegen mechanische Schwingungen.

Sie erfüllen IEC 60068-2-6:

- 2,0 bis 13,2 Hz und Amplitude ±1 mm
- 13,2 bis 100 Hz Beschleunigung ±0,7 g.

Zu starke Schwingungen können zu einer Auslösung, zu Unterbrechungen der Anschlüsse oder Schäden an mechanischen Teilen führen.

Elektromagnetische Störungen

Die Geräte Compact NSX und NSXm sind gegen folgende Einflüsse geschützt:

- Überspannungen, die durch elektromagnetisches Ausschalten entstehen
 - Überspannungen, die durch atmosphärische Störungen oder das Ausschalten elektrischer Netze (z.B. Ausschalten der Beleuchtung) entstehen
 - Hochfrequente Störungen (Radios, Walkie-Talkies, Radar usw.)
 - Elektrostatische Entladungen, die direkt von den Bedienern verursacht werden.
- Die Geräte Compact NSX und NSXm haben die Tests zur elektromagnetischen Verträglichkeit (EMV) in Übereinstimmung mit den angegebenen internationalen Normen erfolgreich bestanden [Seite A-13](#).

Die vorgenannten Tests gewährleisten:

- dass kein unbeabsichtigtes Auslösen erfolgt.
- dass die Auslösezeiten eingehalten werden.

[1] 640 für Compact NSX.

[2] 0,99 für Compact NSX.

[3] Differenzstrom-Leistungsschalter.



Integration der Schaltanlage

Compact NSX & NSXm

Betriebs- und Installationsbedingungen

Schutzart

Die Schutzart des Gerätes gemäß IEC 60529 hängt von seiner Konfiguration ab:

Farben	Definition
	IP54/65: seitlicher / frontseitiger Drehantrieb mit Türkupplung
	IP40: Frontabdeckung, Seite, Rückseite, lange Klemmenabdeckung, direkter Drehantrieb
	IP20: Abdeckung des Stromanschlusses
	kann abhängig von der Art der Stromanschlüsse und der Kabelgröße IP20 oder geringer sein

Versorgung von oben oder unten

Die Leistungsschalter Compact NSXm können entweder von oben oder von unten versorgt werden, ohne dass die Leistung beeinträchtigt wird, auch wenn sie mit einem Micrologic Vigi 4.1 mit integriertem Differenzstromschutz ausgestattet sind. Diese Tatsache erleichtert den Anschluss beim Einbau in eine Schaltanlage. Das gesamte Anschluss- und Isolationszubehör ist mit den Leistungsschaltern kompatibel, unabhängig davon, ob sie von oben oder unten versorgt werden.

Versorgung von oben oder unten^[1]

Die Leistungsschalter Compact NSX können entweder von oben oder von unten versorgt werden, ohne dass die Leistung beeinträchtigt wird, auch wenn sie mit einem Vigi-Block ausgestattet sind. Diese Tatsache erleichtert den Anschluss beim Einbau in eine Schaltanlage.

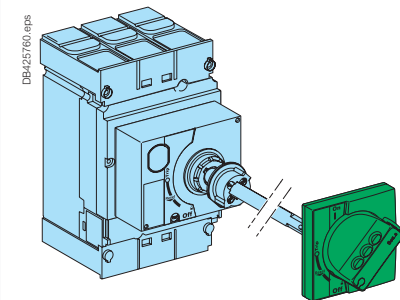
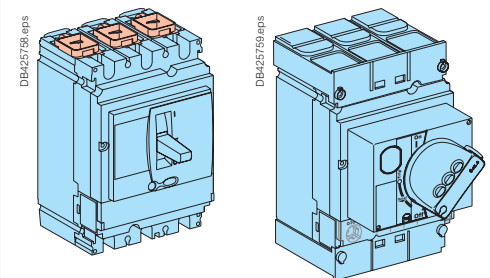
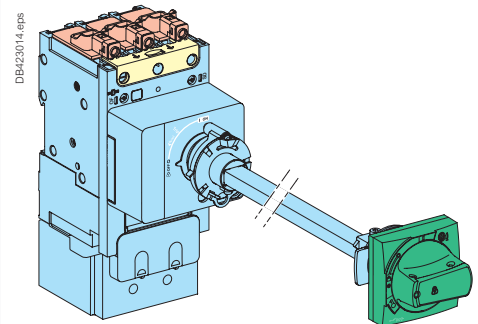
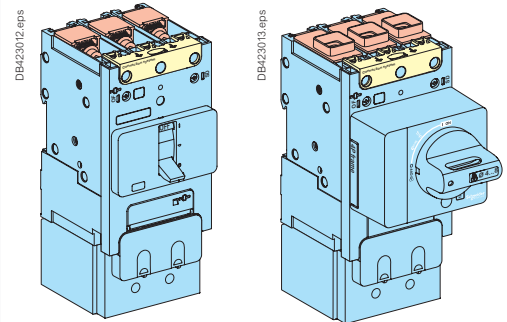
Das gesamte Anschluss- und Isolationszubehör ist mit den Leistungsschaltern kompatibel, unabhängig davon, ob sie von oben oder unten versorgt werden.

[1] Alle Leistungsschalter vom Typ R, HB1 und HB2 sind auf die Nutzung als Netz-Last-Anschluss beschränkt. Netzeinspeisung unten am Leistungsschalter ist nicht möglich. Die Leistungsschalter sind als Netz oder Last gekennzeichnet.

Gewicht

In der folgenden Tabelle ist das Gewicht (in kg) des Leistungsschalters und des Hauptzubehörs angegeben, das addiert werden muss, um das Gesamtgewicht der kompletten Konfigurationen zu erhalten. Die Werte gelten für alle Leistungskategorien.

Gerätetyp	Leistungs- schalter	Socket	Einschub- kassette	Vigi- Block	Visu- Modul	Motor- antrieb
NSX100	3P/2D	1,79	0,8	2,2	0,87	2
	3P/3D	2,05	0,8	2,2	0,87	2
	4P/4D	2,4	1,05	2,2	1,13	2,2
NSX160	3P/2D	1,85	0,8	2,2	0,87	2
	3P/3D	2,2	0,8	2,2	0,87	2
	4P/4D	2,58	1,05	2,2	1,13	2,2
NSX250	3P/2D	1,94	0,8	2,2	0,87	2
	3P/3D	2,4	0,8	2,2	0,87	2
	4P/4D	2,78	1,05	2,2	1,13	2,2
NSX400/630	3P/3D	6,19	2,4	2,2	2,8	4,6
	4P/4D	8,13	2,8	2,2	3	4,9



Compact NSXm

Betriebs- und Installationsbedingungen

Leistungsreduzierung und Korrekturfaktor in Abhängigkeit von der Temperatur

Der Überlastschutz wird im Labor bei 40 °C kalibriert. Bei Abweichung der Umgebungstemperatur unter oder über 40 °C, tritt eine leichte Veränderung des Schutzansprechwertes I_r ein.

Wahl der richtigen Baugröße in Abhängigkeit von der Temperatur:

Über der Referenztemperatur von 40 °C muss der Leistungsschalter anhand der folgenden Tabelle herabgesetzt werden:

Temperaturreduzierung für thermo-magnetische (TM-D) NSXm bei I_n

Temperatur °C						
40	45	50	55	60	65	70
Bemessungsgröße (A) I _n						
16	16	15	15	14	14	13
25	24	24	23	23	22	21
32	31	30	30	29	28	27
40	39	38	37	36	34	33
50	49	48	46	45	44	42
63	61	60	58	56	54	53
80	77	73	70	67	64	60
100	96	94	90	87	83	80
125	120	117	113	109	104	100
160	155	149	144	139	133	126

Temperaturreduzierung für NSXm mit Micrologic Vigi 4.1 bei I_n

Temperatur °C						
40	45	50	55	60	65	70
Bemessungsgröße (A) I _n						
25	25	25	25	25	25	25
50	50	50	50	50	50	50
100	100	100	100	100	100	100
160	155	150	145	140	135	130

Einstellung oder Berechnung der Auslösezeit bei einer bestimmten Temperatur:

Nach Bestimmung des korrigierten Verhältnisses I/I_n , wird die Auslösezeit bei 40 °C anhand der Auslösekennlinien festgelegt (siehe Seiten F-2 bis F-3). Um die richtige Einstellung oder Auslösezeit bei einer anderen Temperatur zu erhalten, muss das Verhältnis I/I_n mit dem unten angegebenen Korrekturfaktor korrigiert werden:

Korrekturfaktortabelle für thermo-magnetische (TM-D) NSXm zur Ermittlung der Einstellung oder Auslösezeit bei I_n													
Bemes- sungs- größe (A) I_n	Temperatur °C												
	10	15	20	25	30	35	40	45	50	55	60	65	70
16	1,16	1,13	1,11	1,08	1,05	1,03	1,00	0,97	0,94	0,91	0,88	0,85	0,81
25	1,13	1,11	1,09	1,07	1,05	1,02	1,00	0,98	0,95	0,93	0,90	0,88	0,85
32	1,14	1,11	1,09	1,07	1,05	1,02	1,00	0,98	0,95	0,93	0,90	0,87	0,84
40	1,15	1,12	1,10	1,08	1,05	1,03	1,00	0,97	0,95	0,92	0,89	0,86	0,83
50	1,13	1,11	1,09	1,07	1,05	1,02	1,00	0,98	0,95	0,93	0,90	0,87	0,85
63	1,14	1,12	1,10	1,07	1,05	1,02	1,00	0,97	0,95	0,92	0,89	0,86	0,83
80	1,21	1,18	1,14	1,11	1,07	1,04	1,00	0,96	0,92	0,88	0,83	0,80	0,75
100	1,18	1,16	1,12	1,10	1,06	1,04	1,00	0,96	0,94	0,90	0,87	0,83	0,80
125	1,17	1,14	1,11	1,08	1,06	1,03	1,00	0,96	0,93	0,90	0,87	0,84	0,80
160	1,17	1,15	1,12	1,09	1,06	1,03	1,00	0,97	0,93	0,90	0,87	0,83	0,79

Wahl der richtigen Einstellung in Abhängigkeit von der Temperatur:

Beispiel: Welche Einstellung muss unter Berücksichtigung der Temperatur vorgenommen werden, um bei einem Compact NSXm 125 A einen realen I_r von 105 A zu erhalten?

Die nötige Einstellung in Ampere ist unten angegeben.

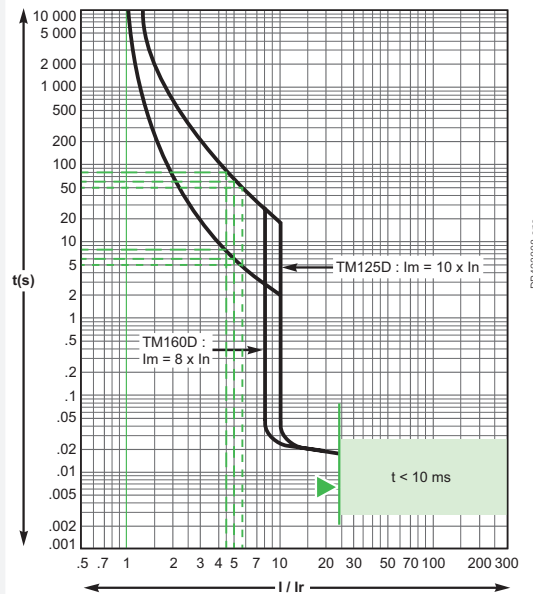
- Bei 40 °C, $I_r = 105 / 1 = 105$ A
- Bei 20 °C, $I_r = 105 / 1,11 = 95$ A
- Bei 60 °C, $I_r = 105 / 0,87 = 121$ A.

Berechnung der Auslösezeit bei $I_r = I_n$ für eine gegebene Temperatur:

Beispiel: Was ist die Auslösezeit eines Compact NSXm 100 A bei $I_r = I_n$ und einer Überlast von 500 A?

- Bei 40 °C, $I/I_r = 5$, liegt die Auslösezeit zwischen 6 und 60 Sekunden
- Bei 20 °C, $I/I_r = 5 / 1,12 = 4,46$, liegt die Auslösezeit zwischen 8 und 80 Sekunden
- Bei 60 °C, $I/I_r = 5 / 0,87 = 5,75$, liegt die Auslösezeit zwischen 5 und 50 Sekunden

Bei $I_r = 0,7$ bis $0,9 I_n$ muss ein zusätzlicher Korrekturfaktor angewendet werden – Bitte wenden Sie sich an uns.



DB423008 eps



Compact NSXm

Sicherheitsabstände und Mindestabstände

Allgemeine Richtlinien

Beim Einbau eines Leistungsschalters müssen Mindestabstände (Sicherheitsabstände) zwischen Gerät und in der Nähe angebrachten Abdeckplatten, Schienen und anderen Schutzvorrichtungen eingehalten werden. Diese Abstände, die vom Bemessungsgrenzkurzausschaltvermögen abhängen, sind durch Prüfungen definiert, die gemäß der Norm IEC 60947-2 durchgeführt werden.

Wenn die Konformität der Anlage nicht durch Typprüfungen getestet wird, müssen außerdem:

- isolierte Schienen für Leistungsschalter-Anschlüsse verwendet werden
- die Sammelschienen mit Isolationsblenden versehen werden.

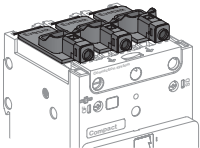
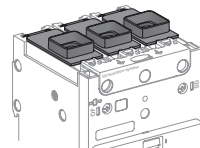
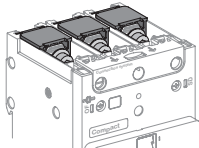
Für Geräte Compact NSXm werden Klemmenabdeckungen und Phasentrenner empfohlen. Abhängig von den Stromanschlüssen des Geräts und der Einbauart sind sie unter Umständen zwingend erforderlich.

Stromanschlüsse




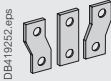
In der folgenden Tabelle sind die Regeln angegeben, die bei den Geräten Compact NSXm eingehalten werden müssen, um die Isolation von spannungsführenden Teilen bei verschiedenen Anschlusstechniken zu gewährleisten.

Bei Anschlusszubehör wie Presskabelschuhen, Klemmen zur Energieverteilung und Anschlussverbreiterungen sind Phasentrenner im Lieferumfang enthalten. Lange Klemmenabdeckungen sorgen für eine Schutzart von IP40 (Eindringen) und IK07 (mechanische Einwirkung).

Compact NSXm: Regeln zur Gewährleistung der Isolation von spannungsführenden Teilen

	EverLink-Klemme mit oder ohne Spannungsabgriff	Mechanische Kabelschuhklemme	Presskabelschuh-/Sammelschienenanschluss
	 DB421518.eps	 DB419827.eps	 DB421518.eps

Erhältliches Isolationszubehör nach Leitertyp

Leitertyp	Nicht isolieren- des Zubehör	Phasen- trenner	Lange Klemmen- abdeckung	Nicht isolieren- des Zubehör	Phasen- trenner	Lange Klemmen- abdeckung	Nicht isolierendes Zubehör	Phasen- trenner	Lange Klemmen- abdeckung
Kabel  DB419248.eps	Möglich	-	-	Möglich	Möglich	Möglich	-	-	-
Isolierte Schienen  DB419249.eps	-	-	-	-	-	-	Möglich ^[2]	Möglich	Möglich
Kabel + gecrimpte Kabelschuhe  DB419250.eps	-	-	-	-	-	-	Verboten	Erforder- lich	Möglich ^[1]
Kabel + gecrimpte Kabelschuhe mit Wärmeschrump- ummantelung  DB419251.eps	-	-	-	-	-	-	Möglich ^[2]	Möglich	Möglich
Erweiterungsklemmen: Anschlussverbreiterung  DB419252.eps	-	-	-	-	-	-	Verboten	Erforder- lich	-

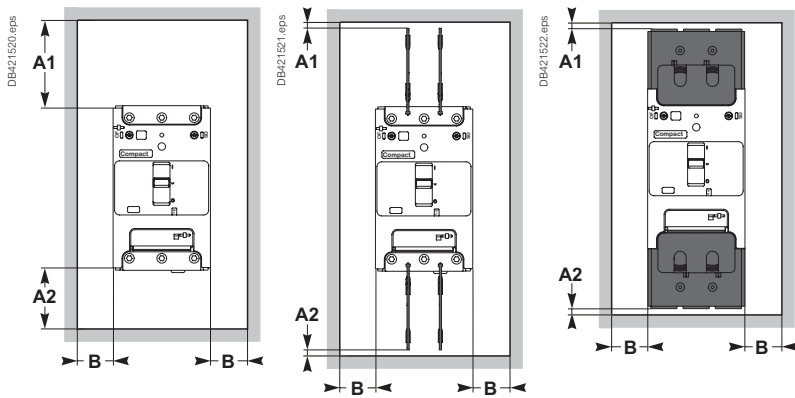
[1] Statt Phasentrennern.

[2] Ein Sicherheitsabstand von 8 mm muss zwischen spannungsführenden Teilen eingehalten werden.

Hinweis: Bei nicht isolierten Schienenanschlüssen wenden Sie sich bitte an uns.

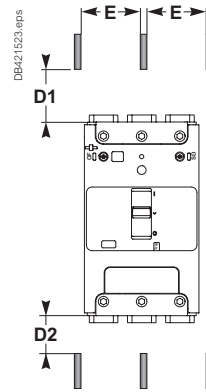
IEC-Norm

Mindestsicherheitsabstände



Betriebsspannung	Abstand (mm)						
	Zwischen Geräten	Zwischen Gerät und Blech Lackiertes Blech			Blankes Blech		
$U \leq 690 \text{ V}$		A1	A2	B	A1	A2	B
für Geräte mit folgender Ausstattung:							
kein Zubehör	0	30 mm	5 mm	0	40 mm	5 mm	5 mm
Phasentrenner	0	0	0	0	0	0	5 mm
lange Klemmenabdeckungen	0	0	0	0	0	0	5 mm

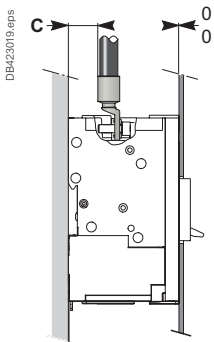
Mindestsicherheitsabstände zu blanken Sammelschienen



Betriebsspannung	Abstände zu stromführenden blanken Sammelschienen ^[1]			
	Abstand $E \leq 60 \text{ mm}$		Abstand $E > 60 \text{ mm}$	
	D1	D2	D1	D2
$U \leq 690 \text{ V}$	200 mm	100 mm	120 mm	60 mm

[1] Diese Abstände können bei bestimmten Anlagen reduziert werden, vorausgesetzt die Konfiguration wird getestet.

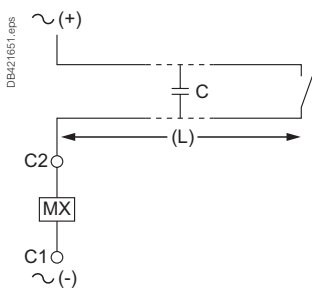
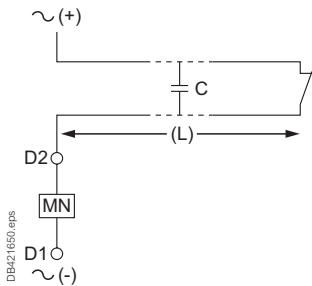
Sicherheitsabstand Presskabelschuh



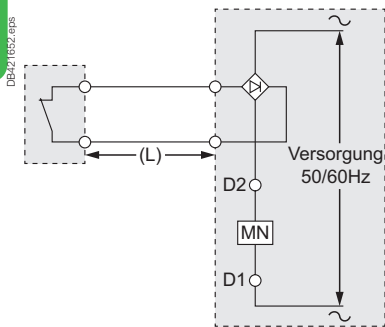
Eine Isolationsblende oder eine lange Klemmenabdeckung ist erforderlich, wenn $C < 8 \text{ mm}$ ist.

Compact NSXm

Regeln für die Verdrahtung des unverzögerten Spannungsauslösers



E



Arbeitsstromauslösung (MX) und Unterspannungsauslösung (MN)

Empfohlene maximale Kabellängen

Unter bestimmten Umständen kann eine hohe Kabelkapazität aufgrund einer übermäßigen Kabellänge die Funktion einer Unterspannungsauslösung MN beeinträchtigen und so zu Sicherheitsproblemen führen. Im Fall einer Arbeitsstromauslösung MX kann aufgrund eines kapazitiven Ableitstrom eine frühzeitige Auslösung erfolgen.

Um diese Fehlfunktionen aufgrund der Kabelkapazität C zu vermeiden, ist die maximale Kabellänge (L) in der folgenden Tabelle für ein 1,5 mm² Kabel angegeben.

Versorgungsspannung (Un)	Maximale Kabellänge Unterspannungsauslösung (MN) [1]	Arbeitsstromauslösung (MX) [1]
24 V AC	1 243 m	3 653 m
24 V DC	unbegrenzt	> 3653 m
48 V AC	583 m	1 667 m
48 V DC	unbegrenzt	> 1667 m
110...130 V AC	126 m	913 m
110...130 V DC	unbegrenzt	> 913 m
208-240 V AC	109 m	160 m
250 V DC	unbegrenzt	> 160 m
277 V AC	98 m	120 m
380-415 V AC	86 m	80 m
440-480 V AC	56 m	67 m

[1] Achten Sie darauf, dass die Versorgungsspannung der Zusatzausrüstung innerhalb des Betriebsbereichs liegt (0,85 Un min. ... 1,1 Un max.).

Wenn ein längeres Kabel erforderlich ist, gibt es mehrere Möglichkeiten einer zu hohen Kabelkapazität entgegenzuwirken:

- Verwenden Sie Zusatzausrüstung, die mit DC betrieben wird
- Verwenden Sie eine geringere Steuerspannung (achten Sie darauf, dass die Versorgungsspannung der Zusatzausrüstung innerhalb des Betriebsbereichs liegt: 0,85 Un min. ... 1,1 Un max.)
- Wenn eine hohe Spannung und lange Steuerkabel für eine AC-Unterspannungsauslösung (MN) erforderlich sind, fügen Sie in den Steuerkreis eine Gleichrichterbrücke (Bestell-Nr. LV426899 – kompatibel mit DIN-Schiene) ein. Sie verhindert Funktionsstörungen und erhöht die Betriebsdauer.

Elektrische Kenndaten von MN/MX

Kenndaten			AC	DC
Bemessungsspannung (V)			24, 48, 110...130, 208...240, 277, 380...415, 440...480	24, 48, 125, 250
Strombedarf	MX	Ansprechwert (< 50 ms)	< 6 VA	< 10 W
		Durchzugsspannung	< 4 VA	< 1 W
	MN		< 7 VA	< 2 W
Ausschaltzeit (ms)			< 50	< 50
Einsatzbereich			bis 1,1 Un	

Die thermischen Verlustleistungswerte können zur Berechnung der resultierenden Temperaturerhöhung in der Schaltanlage, in der die Leistungsschalter installiert sind, verwendet werden.

Bei den in den untenstehenden Tabellen angegebenen Werten handelt es sich um typische Werte für ein Gerät bei voller Bemessungslast und 50/60 Hz.

Verlustleistung pro Pol (P/Pol) in Watt (W)

Der angegebene Wert ist die Verlustleistung bei I_n , 50/60 Hz, für einen dreipoligen oder vierpoligen Leistungsschalter. Messung und Berechnung der Verlustleistung erfolgen gemäß den Empfehlungen in Anhang G der Norm IEC 60947-2.

Widerstand pro Pol (R/Pol) in Milliohm (mΩ)

Der Widerstandswert pro Pol ist als allgemeiner Richtwert für ein neues Gerät angegeben.

Der Durchgangswiderstandswert wird auf Basis des gemessenen Spannungsabfalls gemäß dem Testverfahren des Herstellers ermittelt.

Hinweis: Diese Messung ist nicht ausreichend, um die Qualität der Kontakte, d. h. die Kapazität des Leistungsschalters, seinen Bemessungsbetriebsstrom zu führen, zu ermitteln.

Berechnung der Gesamtverlustleistung

Die Gesamtverlustleistung bei voller Bemessungslast und 50/60 Hz entspricht den Verlustleistungen pro Pol multipliziert mit der Polzahl (3 oder 4).

Compact NSXm mit TM-D

Bemessungsgröße (A)	R gesamt / Pol (mΩ)	P / Pol (W)
16	8,87	2,3
25	4,50	2,8
32	3,10	3,3
40	2,30	3,8
50	1,85	4,6
63	1,44	5,7
80	0,90	5,8
100	0,75	7,5
125	0,59	9,3
160	0,53	13,7

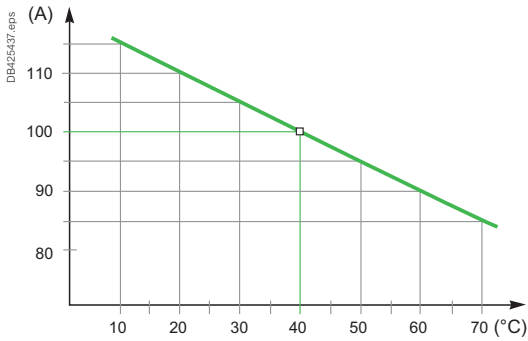
Compact NSXm mit Micrologic Vigi 4.1

Bemessungsgröße (A)	R gesamt / Pol (mΩ)	P / Pol (W)
25	2,44	1,5
50	0,48	1,2
100	0,48	4,8
160	0,48	12,3

Compact NSX Temperaturreduzierung

Mit thermo-magnetischen Auslösegeräten

Bei Einsatz von thermo-magnetischen Auslösegeräten ändern sich die Überlastschutzeigenschaften, je stärker die Umgebungstemperatur von 40 °C abweicht.



Auslösekennlinie eines Compact NSX100 in Abhängigkeit von der Temperatur.

Leistungsreduzierung und Korrekturfaktor in Abhängigkeit von der Temperatur

Dies liegt daran, dass die Kalibrierung der Überlastschutzeigenschaften im Labor bei 40 °C erfolgt. Wenn die tatsächliche Umgebungstemperatur nun über oder unter 40 °C liegt, tritt eine leichte Änderung der Schutzeigenschaften auf.

Wahl der richtigen Baugröße in Abhängigkeit von der Temperatur:

Über der Referenztemperatur von 40 °C muss der Leistungsschalter anhand der folgenden Tabelle herabgesetzt werden:

Temperaturreduzierung für thermo-magnetische (TM-D) NSX bei In

Temperatur °C						
40	45	50	55	60	65	70
Bemessungsgröße (A) In						
16	15,6	15,2	14,8	14,5	14	13,8
25	24,5	24	23,5	23	22	21
32	31,3	30,5	30	29,5	29	28,5
40	39	38	37	36	35	34
50	49	48	47	46	45	44
63	61,5	60	58	57	55	54
80	78	76	74	72	70	68
100	97,5	95	92,5	90	87,5	85
125	122	119	116	113	109	106
160	156	152	148	144	140	136
200	195	190	185	180	175	170
250	244	238	231	225	219	213

Einstellung oder Berechnung der Auslösezeit bei einer bestimmten Temperatur:

Nach Bestimmung des korrigierten Verhältnisses I/In , wird die Auslösezeit bei 40 °C anhand der Auslösekennlinien festgelegt (siehe Seiten F-5 bis F-7).

Um die richtige Einstellung oder Auslösezeit bei einer anderen Temperatur zu erhalten, muss das Verhältnis I/In mit dem unten angegebenen Korrekturfaktor korrigiert werden:

Korrekturfaktortabelle für thermo-magnetische (TM-D) NSX zur Ermittlung der Einstellung oder Auslösezeit bei In

Bemessungsgröße (A) In	Temperatur °C												
	10	15	20	25	30	35	40	45	50	55	60	65	70
16	1,15	1,17	1,13	1,13	1,06	1,04	1,00	0,98	0,95	0,93	0,91	0,88	0,86
25	1,15	1,12	1,10	1,08	1,05	1,02	1,00	0,98	0,96	0,94	0,92	0,88	0,84
32	1,15	1,13	1,10	1,07	1,05	1,03	1,00	0,98	0,95	0,94	0,92	0,91	0,89
40	1,15	1,13	1,10	1,08	1,05	1,03	1,00	0,98	0,95	0,93	0,9	0,88	0,85
50	1,15	1,12	1,10	1,08	1,05	1,02	1,00	0,98	0,96	0,94	0,92	0,90	0,88
63	1,14	1,13	1,10	1,08	1,05	1,03	1,00	0,98	0,95	0,92	0,90	0,87	0,86
80	1,15	1,13	1,10	1,08	1,05	1,03	1,00	0,98	0,95	0,93	0,90	0,88	0,85
100	1,15	1,13	1,10	1,08	1,05	1,03	1,00	0,98	0,95	0,93	0,90	0,88	0,85
125	1,15	1,128	1,10	1,07	1,05	1,02	1,00	0,98	0,95	0,93	0,90	0,87	0,85
160	1,15	1,125	1,10	1,08	1,05	1,03	1,00	0,98	0,95	0,93	0,90	0,88	0,85
200	1,15	1,125	1,10	1,08	1,05	1,03	1,00	0,98	0,95	0,93	0,90	0,88	0,85
250	1,15	1,124	1,11	1,08	1,05	1,02	1,00	1,63	0,95	0,92	0,90	0,88	0,85

Bei $I_r = 0,7$ bis $0,9 I_n$ muss ein zusätzlicher Korrekturfaktor angewendet werden – Bitte wenden Sie sich an uns.

Integration der Schaltanlage

Compact NSX Temperaturreduzierung

Mit thermo-magnetischen Auslösegeräten

Beispiel 1. Auslösezeit eines Leistungsschalters Compact NSX100 mit Auslösesystem TM100D bei Einstellung 100 A und einer Überlast von $I = 500$ A? Die Überlast I/I_r wird je nach Temperatur berechnet. Das in der Kennlinie auf Seite F-6 und in nebenstehender Abbildung gezeigte Verhältnis der Werte bestimmt die jeweilige Auslösezeit:

- bei 40 °C, $I_r = 100$ A, $I/I_r = 5$ ergibt sich eine Auslösezeit zwischen 6 s und 60 s.
- bei 20 °C, $I_r = 110$ A, $I/I_r = 4,54$ ergibt sich eine Auslösezeit zwischen 8 s und 80 s.
- bei 60 °C, $I_r = 90$ A, $I/I_r = 5,55$ ergibt sich eine Auslösezeit zwischen 5 s und 50 s.

Beispiel 2. Temperaturabhängige Einstellung eines Compact NSX250 mit Auslösesystem TM250D bei 210 A? Der mit A (für Ampere) gekennzeichnete Drehschalter ist auf folgenden Wert einzustellen (siehe Tabelle):

- bei 40 °C, $I_r = (210/250) \times 250$ A = 210 A
- bei 20 °C, $I_r = (210/277) \times 250$ A = 189,5 A
- bei 60 °C, $I_r = (210/225) \times 250$ A = 233 A

Zusätzlich anzusetzender Reduzierungskoeffizient bei Erweiterung mit Zusatzmodulen

Bei Leistungsschaltern in Festeinbau, die mit einer der nachfolgend aufgeführten Komponenten ausgerüstet sind, müssen die in den Tabellen oben angegebenen Werte nicht geändert werden:

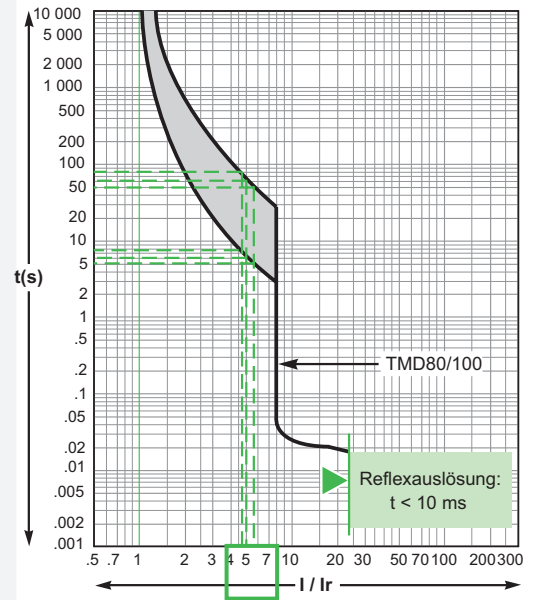
- Vigi-Block
- Vigi-Block „Alarm“
- Amperemetermodul
- Stromwandlermodul.

Die Werte gelten ebenfalls für Leistungsschalter in **Stecktechnik** und folgender Modulausstattung:

- Amperemetermodul
- Stromwandlermodul.

Auf Leistungsschalter in Steck- oder Einschubtechnik, die mit einem Vigi-Block oder einem Vigi-Block „Alarm“ ausgestattet sind, muss jedoch der Koeffizient 0,84 angewendet werden. Die einzelnen Komponenten und anzusetzenden Koeffizienten sind in der Tabelle unten zusammenfassend dargestellt.

Gerätetyp	Leistungsschalter	Auslöser TM-D	Vigi-Block oder Vigi-Block „Alarm“	Amperemetermodul / Stromwandlermodul
Festeinbau	NSX100	16 bis 100	1	1
	NSX160 bis 250	125 bis 160		
	NSX250	200 bis 250		
In Stecktechnik	NSX100	16 bis 100	0,84	
	NSX160	125 bis 160		
	NSX250	200 bis 250		



Beispiel 1. Fehler $I = 500$ A

I/I_r	4,5	5	5,5
T °C	20 °C	40 °C	60 °C
t min.	8 s	6 s	5 s
t max.	80 s	60 s	50 s

■ Hüllkurve des thermischen Schutzes mit Min.- und Max.-Werten.

Compact NSX Temperaturreduzierung

Mit elektronischen Auslösegeräten

Auf die Messfunktionen elektronischer Auslösesysteme wirken sich Temperaturschwankungen nicht aus:

- die integrierten Stromwandler mit Rogowski-Spule erfassen die Stromstärke,
- die Elektronik vergleicht den Messwert mit den bei 40 °C festgelegten Auslöseschwellwerten.

Da die Temperatur sich in keiner Weise auf die Stromwandlermessungen auswirkt, bleiben die Auslöseschwellwerte unverändert vorhanden. Allerdings erhöht sich die Eigentemperatur des Gerätes durch den hindurchfließenden Strom und durch die Umgebungstemperatur. Damit die thermische Festigkeit der Hardware nicht überschritten wird, muss der Strom, der durch das Gerät hindurchfließt, begrenzt werden, d.h., der Strom I_r muss temperaturabhängig nachgeführt werden.

Compact NSX100/160/250

In der nachstehenden Tabelle ist die maximale Einstellung des Ansprechwertes für den Überlastschutz I_r (A) in Abhängigkeit von der Umgebungstemperatur angegeben.

Gerätetyp	Strom (A)	Temperatur (°C)						
		40	45	50	55	60	65	70
NSX100/160								
Fest, Steck- oder	100	keine Reduzierung						
Einschubtechnik	160	keine Reduzierung						
NSX250 + Micrologic 2.2/5.2/6.2								
Festeinbau	250	250	250	250	245	237	230	225
Steck- oder	250	250	245	237	230	225	220	215
Einschubtechnik								
NSX250 + Micrologic Vigi 4.2/7.2								
Festeinbau	250	250	250	245	237	230	225	218
Steck- oder	250	225	220	215	210	205	198	190
Einschubtechnik								

Compact NSX400 und 630

In der nachstehenden Tabelle ist die maximale Einstellung des Ansprechwertes für den Überlastschutz I_r (A) in Abhängigkeit von der Umgebungstemperatur angegeben.

Gerätetyp	Strom (A)	Temperatur (°C)						
		40	45	50	55	60	65	70
NSX400 + Micrologic 2.3/5.3/6.3								
Festeinbau	400	400	400	400	390	380	370	360
Steck- oder	400	400	390	380	370	360	350	340
Einschubtechnik								
NSX400 + Micrologic Vigi 4.3/ 7.3								
Festeinbau	400	400	400	390	380	370	360	350
Steck- oder	400	400	390	380	370	360	350	340
Einschubtechnik								
NSX630 + Micrologic 2.3/5.3/6.3								
Festeinbau	630	630	615	600	585	570	550	535
Steck- oder	630	570	550	535	520	505	490	475
Einschubtechnik								
NSX630 + Micrologic Vigi 4.3/7.3								
Festeinbau	630	570	555	540	530	515	500	485
Steck- oder	630	480	470	457	445	435	420	405
Einschubtechnik								

Beispiel: Maximal zulässige Überlastschutzeinstellung bei einem Leistungsschalter Compact NSX400 in Festeinbau mit Micrologic-Auslösesystem:

- 400 A bis 50 °C
- 380 A bis 60 °C.

Integration der Schaltanlage

Compact NSX Temperaturreduzierung

Mit elektronischen Auslösegeräten

Zusätzlich anzuwendender Reduzierungskoeffizient bei Erweiterung mit Zusatzmodulen

Durch Erweiterung eines Leistungsschalters in **Festeinbau** oder in **Stecktechnik**:

- Vigi-Block
- Vigi-Block „Alarm“
- mit einem Amperemetermodul
- mit einem Stromwandlermodul

können sich die Reduzierungswerte ändern. Im Erweiterungsfall müssen die folgenden Koeffizienten angesetzt werden:

Reduzierungskoeffizienten für einen Compact NSX mit Micrologic-Auslösesystem

Gerätetyp	Leistungsschalter	Typ Micrologic	Vigi-Block oder Vigi-Block „Alarm“	Kupplungs-Sammelschiene	Stromwandler	
Festeinbau	NSX100	2.2/5.2/6.2	1	1	1	
		4.2/7.2	-	1		
	NSX160	2.2/5.2/6.2	1	1		
		4.2/7.2	-	1		
	NSX250	2.2/5.2/6.2	1	1		
		4.2/7.2	-	0,95		
Steck- oder Einschubtechnik	NSX100	2.2/5.2/6.2	1	-		
		4.2/7.2	-			
	NSX160	2.2/5.2/6.2	1			
		4.2/7.2	-			
	NSX250	2.2/5.2/6.2	0,86			
		4.2/7.2	-			
Festeinbau	NSX400	2.3/5.3/6.3	0,97	1	1	
		4.3/7.3	-	0,97		
	NSX630	2.3/5.3/6.3	0,9	1		
		4.3/7.3	-	0,9		
	Steck- oder Einschubtechnik	NSX400	2.3/5.3/6.3	0,97		-
			4.3/7.3	-		
NSX630		2.3/5.3/6.3	0,9			
		4.3/7.3	-			

Hinweis:

- Eine Kupplungs-Sammelschiene ist bei Vigi-Block nicht zulässig.
- Ein Stromwandler ist bei Vigi-Block und Kupplungs-Sammelschiene nicht zulässig.
- Eine Kupplungs-Sammelschiene ist bei Einschubtechnik nicht zulässig.
- Für die Visualisierungs-Funktion werden Leistungsschalter Compact NSX mit oder ohne Vigi-Block mit Lasttrennschaltern INV kombiniert. Die Auslösungswerte für die ausgewählte Kombination sind im Katalog Compact INS/INV angegeben.



Compact NSX Einbau in Schaltanlagen

Sicherheitsbereich und Mindestabstände

Allgemeine Richtlinien

Bei der Installation eines Leistungsschalters müssen zwischen dem Leistungsschalter und den Montageplatten, Stromschienen oder anderen in unmittelbarer Nähe installierten Schutzsystemen bestimmte Mindestabstände (Sicherheitsbereich) eingehalten werden. Diese mit dem Bemessungsgrenzkurzschlussauschaltvermögen zusammenhängenden Abstände werden mit Hilfe von Tests festgelegt, die gemäß der internationalen Norm IEC 60947-2 durchgeführt werden. Wenn die Anlage nicht durch Typprüfung überprüft wird, sind folgende Sicherheitsmaßnahmen durchzuführen:

- Anschluss des Leistungsschalters über isolierte Stromschienen,
 - Isolation der Stromschienen über Phasentrenner.
- Für die Compact NSX100...630 werden Klemmenabdeckungen und Phasentrenner empfohlen oder sie sind, je nach Betriebsspannung des Gerätes und nach Anlagentyp (Festeinbau, Einschubtechnik usw.), obligatorisch.

Anschlüsse des Leistungsschalters

Die folgende Tabelle enthält die für die Compact NSX100...630 einzuhaltenden Regeln, um die Isolierung der spannungsführenden Teile entsprechend den Anschlusstypen zu gewährleisten:

- Vorderseitige Anschlüsse oder rückseitige Anschlüsse in Festeinbau,
- für Steck- und Einschubtechnik.

Die Phasentrenner sind stets im Lieferumfang des Anschlusszubehörs enthalten: Kabelschuhe oder Kabelklemmen, Anschlussverlängerungen (winkelig, hochkant, Doppel-L, 45°) und Anschlussverbreiterungen. Durch die lange Klemmenabdeckung ist die Schutzart IP40 und IK07 gewährleistet.

Compact NSX 100...630: Regeln zur Gewährleistung der Isolierung von spannungsführenden Teilen

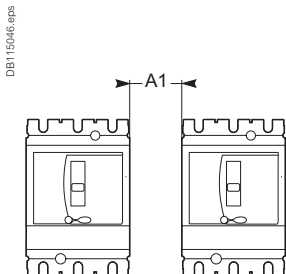
Anschlusstyp	Vorderseitiger Anschluss, Festeinbau			Rücks. Anschl., Festeinbau	Für Steck- und Einschubtechnik		
	Kein Isolierzubehör	Phasentrenner	Lange Klemmenabdeckung	Kurze Klemmenabdeckung	auf Montageplatte	Frontseitiger Ausschnitt	
Erforderliches Zubehör:							
Je nach Wahl der:							
Betriebsspannung	Leiterausführung						
< 500 V	Isolierte Stromschienen	Möglich	Möglich	Möglich	Wird empfohlen	Wird empfohlen	Obligatorisch
	Anschlussverbreiterungen, Kabel + Kabelschuh	Nein	Obligatorisch (mitgeliefert)	Möglich anstelle von Trennern	Wird empfohlen	Wird empfohlen	Obligatorisch
	Abisolierte Kabel + Klemmen	Möglich für NSX100 bis 250	Möglich für NSX100 bis 250	Möglich für NSX100 bis 250	Wird empfohlen	Wird empfohlen	Obligatorisch
≥ 500 V	Isolierte Stromschienen	Nein	Nein	Obligatorisch (Einsatz kurzer Klemmenabdeckungen möglich)	Obligatorisch ^[2]	Obligatorisch ^[2]	Obligatorisch ^[2]
	Anschlussverbreiterungen, Kabel + Kabelschuh	Nein	Nein	Obligatorisch	Obligatorisch ^[2]	Obligatorisch ^[2]	Obligatorisch ^[2]
	Abisolierte Kabel + Klemmen	Nein	Nein	Obligatorisch	Obligatorisch ^[2]	Obligatorisch ^[2]	Obligatorisch ^[2]

[1] Lange Klemmenabdeckungen sind bei Geräten mit Befestigungen über die Tür obligatorisch, unabhängig von der Spannung.

[2] LV433693 (3P) oder LV433694 (4P) Kurze Klemmenabdeckungen sind obligatorisch für R/HB1/HB2 400 A und 630 A.

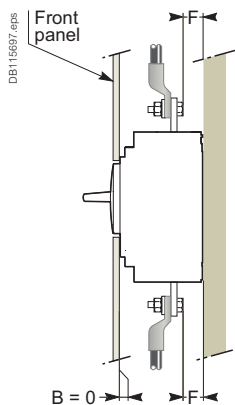
Sicherheitsabstand

Mindestabstand zwischen 2 nebeneinander montierten Schaltern



DB4115046.eps

Mindestabstand zwischen Schalter und front- oder rückseitigem Blech

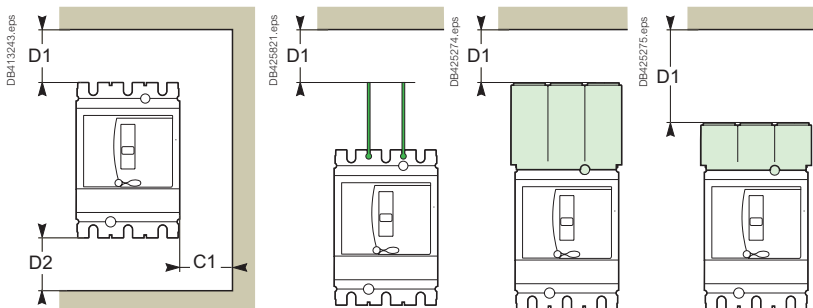


DB115697.eps

Unlackiertes oder lackiertes Blech

Hinweis: Wenn $F < 8$ mm: Anschlussisol. oder lange Klemmenabd. obligatorisch (siehe Seite C-23).

Mindestabstand zwischen Schalter und Boden-, Kopf- oder Seitenblech



DB413243.eps

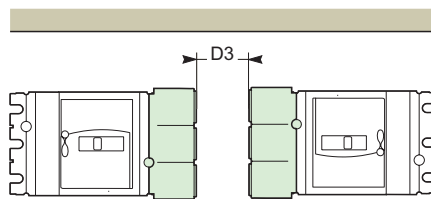
DB425821.eps

DB425274.eps

DB425275.eps

Geräte ohne Zusatzkomponenten

Gerät mit Phasentrennern oder langen oder kurzen Klemmenabdeckungen



DB425276.eps

kurze Klemmenabdeckung rückseitig verbunden

Mindestsicherheitsabstände der Compact NSX100 bis 630

Betriebsspannungen	Abstände (mm)								
	Zwisch. Geräten	Zwischen Gerät und Blech						D3	
		A1	C1	D1	D2	Blech (lackiert)			Blech (blank)
$U \leq 440$ V									
Schaltgeräte mit:									
■ keinem Zubehörteil	0	0	30	30	5	40	40	-	
■ kurze Klemmenabdeckungen	0	0	30	30	5	40	40	50	
■ Phasentrenner	0	0	0	0	5	0	0	-	
■ lange Klemmenabdeckungen	0	0	0	0	0	0	0	-	
440 V < $U \leq 500$ V									
Schaltgeräte mit:									
■ kurze Klemmenabdeckungen	0	0	30	30	10	40	40	50	
■ Phasentrenner ^[1]	0	0	0	0	20	10	10	-	
■ lange Klemmenabdeckungen ^[2]	0	0	0	0	10	10	10	-	
$U > 500$ V									
Schaltgeräte mit:									
■ kurze Klemmenabdeckungen	0	10	50	50	20	100	100	50	
■ lange Klemmenabdeckungen	0	10	30	30	20	40	40	-	

[1] Nur für NSX100 bis 250.

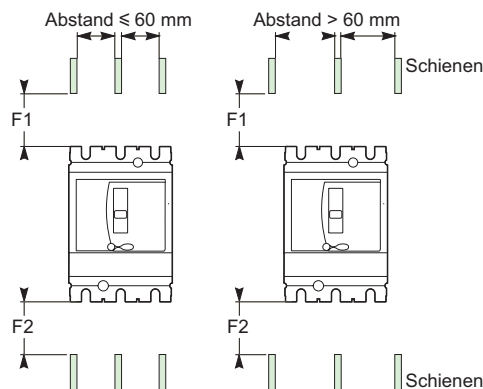
[2] In jedem Fall.

Abstand zu spannungsführenden Teilen

Mindestabstände für Compact NSX100 bis 630

Betriebsspannung	Abstand zu spannungsführ. Teilen			
	Abstand ≤ 60 mm		Abstand > 60 mm	
	F1	F2	F1	F2
$U < 440$ V	350	350	80	80
440 V $\leq U \leq 500$ V	350	350	120	120
$U > 500$ V	Unzulässig: die Stromschienen sind abzuschirmen			

In speziellen Anlagen können diese Abstandswerte reduziert werden. Die Konfiguration ist dann zu prüfen.

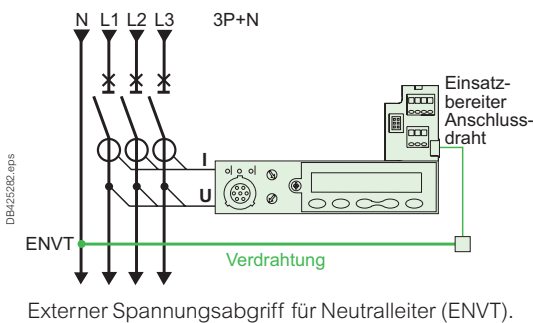


DB425277.eps

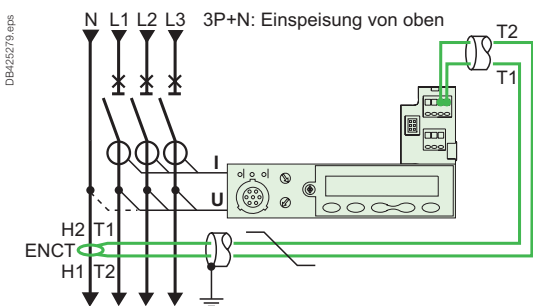
Spannungsführende Stromschienen.



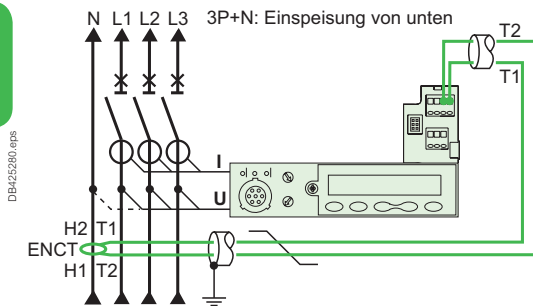
Compact NSX Steuerverdrahtung



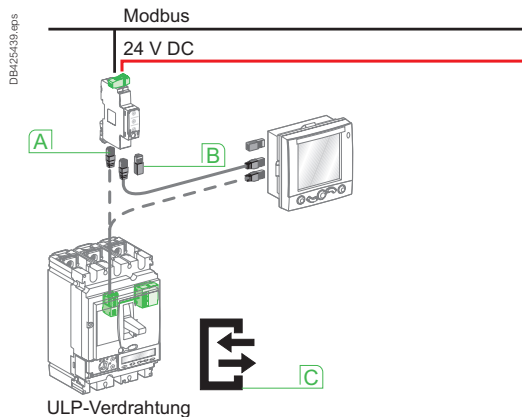
Externer Spannungsabgriff für Neutralleiter (ENVT).



Externer Stromwandler für Neutralleiter (ENCT).



Externer Stromwandler für Neutralleiter (ENCT).



Verdrahtungssysteme ULP

- A** RJ45
- B** Abschlusswiderstand
- C** ULP-Symbol

Sicherheitsauslöser MN und MX

Beim Anziehen liegt die Leistungsaufnahme ungefähr bei den folgenden Werten:

- 30 VA bei den Auslösern MN und MX
- 300 VA bis 500 VA bei Fernbetätigung.

Abhängig von der Versorgungsspannung und dem Kabelquerschnitt sind bestimmte maximale Kabellängen einzuhalten, die in der Tabelle unten aufgeführt sind.

Näherungswerte der maximalen Kabellänge (m)

Versorgungsspannung (V DC)		12 V		24 V		48 V	
Kabelquerschnitt (mm ²)		1,5	2,5	1,5	2,5	1,5	2,5
MN	U Quelle 100 %	15	–	160	–	640	–
	U Quelle 85 %	7	–	40	–	160	–
MX	U Quelle 100 %	60	–	240	–	960	–
	U Quelle 85 %	30	–	120	–	480	–
Motorantrieb	U Quelle 100 %	–	–	10	16	65	110
	U Quelle 85 %	–	–	2	4	17	28

Hinweis: die angegebene Länge bezieht sich auf jeden der beiden Versorgungsleiter.

Externer Spannungsabgriff für Neutralleiter (ENVT)

Dieser Spannungsabgriff ist in Anlagen mit verteiltem Neutralleiter zur Gewährleistung der Genauigkeit der Leistungsmesswerte in Verbindung mit 3-poligen Leistungsschaltern mit integrierten Auslösesystemen des Typs Micrologic 5 / 6 E erforderlich. Er ermöglicht das Messen von Einfachspannungen und die Leistungsberechnung mit Hilfe der Drei-Wattmeter-Methode. Die 3-poligen Geräte aus der Produktreihe Compact NSX werden mit einem anschlussfertig montierten Anschlussdraht als ENVT-Spannungsabgriff geliefert. Der Anschluss wird geräteextern realisiert:

- Querschnitt 1 mm² bis 2,5 mm²
- max. Länge 10 m.

Externer Stromwandler für Neutralleiter (ENCT)

Dieser Anschluß ist in Anlagen mit verteiltem Neutralleiter zur Gewährleistung des Neutralleiterschutzes in Verbindung mit 3-poligen Leistungsschaltern mit integrierten Auslösesystemen des Typs Micrologic 5 / 6 A oder E erforderlich. Bei den Auslösesystemen Micrologic 6 A oder E wird er für den Erdschlusschutz Typ G benötigt. Die Anschlussart ist für Festeinbau und Stecktechnik identisch:

- Festeinbau: für den Anschluss werden die Klemmen T1 und T2 der inneren Klemmenleiste verwendet.
- Stecktechnik: der Anschluss wird nicht über die Hilfsklemmenleisten geführt. Die Leiter sind im Geräteinneren an den Klemmen T1 und T2 anzuklemmen.

Zur Verbindung zwischen ENCT-Wandler und Micrologic-Auslösesystem ist eine geschirmte, verdrehte Leitung zu verwenden. Die Schirmung darf nur an der Stromwandlerseite mit Schaltschrank verbunden werden, maximale Länge L = 30 cm.

- Die Leistungsanschlüsse H2 und H1 des Stromwandlers für den Neutralleiter müssen bei Einspeisung von oben oder unten in identischer Weise vorgenommen werden (siehe Abbildung). Insbesondere bei Einspeisung von unten ist auf korrekte Polung zu achten.

- Querschnitt 0,4 mm² bis 1,5 mm²
- max. Länge 10 m.

ULP-Verdrahtungssysteme zwischen Micrologic-Front-Display-Modul FDM121 und Modbus-Interface

Das für die Anschaltung der Compact NSX an den Modbus-Bus verwendete Verdrahtungssystem ULP (Universal Logic Plug) ist konfigurations- und einstellungsfrei.

Sowohl die Datenübertragung als auch die Spannungsversorgung mit 24 V DC erfolgt über diese vorkonfigurierten Kabel. Die mit dem ULP-Symbol eindeutig gekennzeichneten Komponenten sind uneingeschränkt miteinander kompatibel.

Verfügbare Kabel

Für sämtliche Anschlüsse werden vorkonfigurierte Kabel verwendet:

- NSX-Kabel mit RJ45-Steckverbinder für die Verbindung zwischen der innenliegenden Klemme und dem Modbus-Interface bzw. dem Anzeigemodul FDM 121. In drei Längen erhältlich: 0,35 m, 1,3 m und 3 m.
- ULP-Kabel mit beidseitigem RJ45-Steckverbinder als Patchkabel. In sechs Längen erhältlich: 0,3 m, 0,6 m, 1 m, 2 m, 3 m und 5 m. Bei größeren Distanzen können zwei Kabel mit einem RJ45 Buchse-/Buchse-Adapter miteinander gekoppelt werden.

Max. Länge 10 m zwischen 2 Modulen und 30 m insgesamt.

Nicht genutzte RJ45-Buchsen am Gerät sind mit einem Abschlusswiderstand zu bestücken.

Spannungsversorgung 24 V DC

Verwendung

Bei Geräten mit Kommunikationsfunktion ist unabhängig vom eingesetzten Auslösesystem eine externe 24 V-Gleichspannungsversorgung erforderlich. Bei Geräten mit Micrologic 5 / 6 / 7 ohne Kommunikationsfunktion ist sie als Option für folgende Aufgaben erhältlich:

- Änderung von Konfigurationswerten bei geöffnetem Leistungsschalter,
- Messdatenanzeige bei geringem Leistungsschalterdurchgangsstrom,
- Halten der Auslöseursache am Display.

Kenndaten

Die externe 24 V-Gleichspannungsversorgung kann grundsätzlich für das gesamte Schalfeld verwendet werden.

Verbindliche Kenndaten:

Kenndaten	
Ausgangsspannung	24 V DC -20 % bis +10 %
Restwelligkeit	±1 %
Überspannungskategorie (OVC)	OVC IV - gemäß IEC 60947-1

Auslegung

Die Gesamtstromaufnahme aller versorgten Module ist zu berücksichtigen.

Modul	Stromaufnahme (mA)
Micrologic 5 / 6 / 7	40
BSCM-Modul	10
FDM121	40
Modbus-Kommunikationsinterface	60
NSX-Kabel U > 480 V AC	30
Module SDx / SDTAM	20

Verdrahtung (siehe Seite E-86)

Micrologic 5 / 6 / 7 ohne Kommunikationsfunktion

Die externe 24 V-Spannungsversorgung wird an der Klemmenleiste des Leistungsschalters angeschlossen.

Mit einer zusätzlichen 24 V DC-Batterie steht bei Ausfall der externen Energieversorgung für die Dauer von ca. 3 Stunden eine autonome Reservequelle zur Verfügung.

Micrologic 5 / 6 / 7 mit Kommunikationsfunktion

Der Anschluss der externen 24 V-Spannungsversorgung erfolgt mit einem 5-poligen Stecker, von denen 2 für die Versorgung vorgesehen sind, über das Modbus-Interface.

Aufrastbares Zubehör (siehe Seite D-2) ermöglicht die Versorgung auch mehrerer Schnittstellenmodule.

Zur Verteilung der 24 V-Gleichspannung wird das Verdrahtungssystem ULP (Universal Logical Plug) mit RJ45-Steckverbindern eingesetzt. Dieses System gewährleistet sowohl den Datenaustausch zwischen den angeschlossenen Modulen als auch deren Versorgung.

Empfehlungen zur Verdrahtung der externen Spannungsversorgung

- die positive Klemme darf nicht geerdet werden,
- die negative Klemme darf nicht geerdet werden,
- die maximale Länge für jeden Leiter (+/-) beträgt 10 m,
- bei größeren Distanzen werden im Hinblick auf die EMV-Kompatibilität verdrehte Versorgungsleiter empfohlen,
- 24 V DC-Versorgungsleiter dürfen Leistungskabel senkrecht kreuzen; wenn dies schwierig zu realisieren ist, werden verdrehte Versorgungsleiter empfohlen.

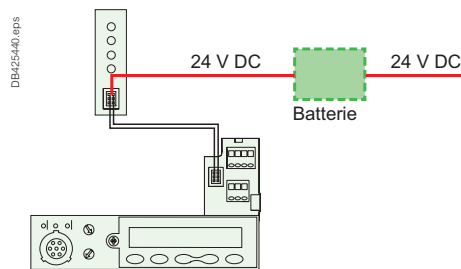
Modbus (siehe Seite E-86)

Leistungsschalter Compact NSX mit Micrologic 5 / 6 / 7 und externem Front-Display-Modul FDM121 werden über ein Modbus-Interfacemodul mit dem Modbus-Bus verbunden.

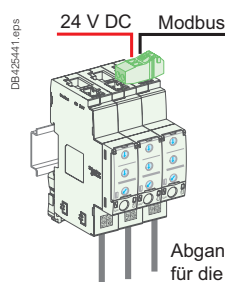
Ein in der Schaltanlage installierter Modbus-Klemmenblock mit RJ45-Steckverbindern kann den Anschluss aller anderen Leistungsschalter und Modbus-Komponenten des Schaltschranks wesentlich vereinfachen.

Empfehlungen zur Verdrahtung von Modbus-Netzen

- Die Schirmung kann mit Erde verbunden werden.
- Wegen der erforderlichen EMV-Kompatibilität sind verdrehte Leitungen zu verwenden.
- Modbus-Leitungen müssen Leistungskabel senkrecht kreuzen.



Versorgung, ohne Kommunikationsfunktion, über Klemmenleiste mit Backup-Batterie



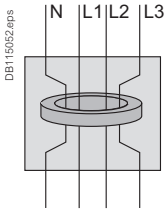
Abgangsseitige ULP-Verdrahtung für die 24 V DC-Versorgung

Versorgung, ohne Kommunikationsfunktion, über Klemmenleiste mit Backup-Batterie



Compact NSX Verlustleistung / Widerstand Mit thermo-magnetischen Auslösegeräten

Anhand der thermischen Verlustleistung der Leistungsschalter Compact NSX wird die Gesamterwärmung der Schaltanlage, in der sich die Schalter befinden, berechnet.



Mit einem Vigi-Block führt die Ablenkung der Schienen N und L3, die zur Durchführung durch den Ringwandler erforderlich ist, zu höheren Leistungsverlusten als bei den Schienen L1 und L2.

In den nachfolgenden Tabellen sind Typenwerte für ein Schaltgerät bei I_N und 50/60 Hz angegeben.

Verlustleistung pro Pol (P/Pol): in Watt (W)

Die gesamte Verlustleistung ist der bei I_N , 50/60 Hz, für einen dreipoligen oder vierpoligen Schalter gemessene Wert. Die Verlustleistung wird nach den Empfehlungen der internationalen Norm IEC 60947-2, Anhang G gemessen und berechnet.

Widerstand pro Pol (R/Pol): in Milliohm (mΩ)

Der Widerstand pro Pol wird bei Neugeräten zur Orientierung angegeben.

Der Kontaktwiderstandswert wird anhand des im herstellereigenen Prüfaufbau gemessenen Spannungsabfalls bestimmt (Anweisung ABT Nr. 1 - BEE - 02.2 - A).

Hinweis: Einzig allein auf der Grundlage dieses Messwertes kann die Qualität der Kontakte, d.h. die Fähigkeit des Leistungsschalters zum Transport des Bemessungsstroms noch nicht abschließend beurteilt werden.

Zusatzverlustleistung

Zusätzliche Verlustleistung ergibt sich bei Erweiterung des Leistungsschalters mit:

- Vigi-Block: infolge von Kriechströmen auf N und L3 steigt die Verlustleistung gegenüber L1 und L2 (siehe nebenstehendes Schalterschema). Zur Berechnung der Gesamtverlustleistung sind bei 3-poligen Geräten L1, L2 und L3 zu berücksichtigen und bei 4-poligen Geräten N, L1 L2 und L3.
- Steckkontakten (Geräte in Steck- oder Einschubtechnik),
- einem Amperemetermodul,
- einem Stromwandlermodul.

Berechnung der Gesamtverlustleistung

Die Gesamtverlustleistung eines Schaltgerätes bei I_N und 50/60 Hz ist die Summe aller Einzelverlustleistungen multipliziert mit der Anzahl an Polen (2, 3 oder 4). Bei montiertem Vigi-Block müssen die Pole N, L3, L1 und L2 differenziert betrachtet werden.

Compact NSX100 bis 250 mit Auslösesystemen TM-D und TM-G

Schaltgerätetyp	Festeinbau			Zusatzverlustleistung/Pol				
	3/4-polig Str. (A)	R/Pol	P/Pol	Vigi-Block (N, L3)	Vigi-Block (L1, L2)	Steck- / Einschubtechnik	Ampere-metermodul	Strom-wandlermodul
NSX100	16	11,42	2,92	0	0	0	0	0
	25	6,42	4,01	0	0	0,1	0	0
	32	3,94	4,03	0,06	0,03	0,15	0,1	0,1
	40	3,42	5,47	0,10	0,05	0,2	0,1	0,1
	50	1,64	4,11	0,15	0,08	0,3	0,1	0,1
	63	2,17	8,61	0,3	0,15	0,4	0,1	0,1
	80	1,37	8,77	0,4	0,2	0,6	0,1	0,1
	100	0,88	8,8	0,7	0,35	1	0,2	0,2
NSX160	80	1,26	8,06	0,4	0,2	0,6	0,1	0,1
	100	0,77	7,7	0,7	0,35	1	0,2	0,2
	125	0,69	10,78	1,1	0,55	1,6	0,3	0,3
	160	0,55	13,95	1,8	0,9	2,6	0,5	0,5
NSX250	125	0,61	9,45	1,1	0,55	1,6	0,3	0,3
	160	0,46	11,78	1,8	0,9	2,6	0,5	0,5
	200	0,39	15,4	2,8	1,4	4	0,8	0,8
	250	0,3	18,75	4,4	2,2	6,3	1,3	1,3

Compact NSX100 bis 630 mit Auslösesystemen MA/1.3-M

Schaltgerätetyp	Festeinbau			Zusatzverlustleistung/Pol				
	3 Pole Str. (A)	R/Pol	P/Pol	Vigi-Block (N, L3)	Vigi-Block (L1, L2)	Steck- / Einschubtechnik	Ampere-metermodul	Strom-wandlermodul
NSX100	2,5	148,42	0,93	0	0	0	0	0
	6,3	99,02	3,93	0	0	0	0	0
	12,5	4,05	0,63	0	0	0	0	0
	25	1,66	1,04	0	0	0,1	0	0
	50	0,67	1,66	0,2	0,1	0,3	0,1	0,1
	100	0,52	5,2	0,7	0,35	1	0,2	0,2
NSX160	150	0,38	8,55	1,35	0,68	2,6	0,45	0,45
NSX250	220	0,3	14,52	2,9	1,45	4,89	0,97	0,97
NSX400	320	0,12	12,29	3,2	1,6	6,14	1,54	1,54
NSX630	500	0,1	25	13,99	7	15	3,75	3,75

Compact NSX Verlustleistung / Widerstand

Mit elektronischen Auslösegeräten

In den nachfolgenden Tabellen sind dieselben Typenwerte für ein Schaltgerät bei In und 50/60 Hz angegeben. Die Definitionen und Erläuterungen entsprechen denen für Leistungsschalter mit thermomagnetischem Auslöser.

Compact NSX100 bis 630 mit Auslösesystem Micrologic

Schaltgerätetyp 3/4-polig	Str. (A)	Gerät in Festeinbau		Zusätzliche Leistung (W) / Pol			Trafo-Modul	
		R/Pol mΩ	P/Pol Watt	Vigi-Block (N, L3)	Vigi-Block (L1, L2)	Einsteck- technik		
NSX + Micrologic 2.2/5.2/6.2								
NSX100	<40 A	0,84	1,3	0,1	0,06	0,2	0,1	
	40 A ≤ 100 A	0,47	4,7	0,7	0,35	1	0,2	
NSX160	<40 A	0,73	1,2	0,4	0,2	0,6	0,1	
	40 A ≤ 160 A	0,36	9,2	1,8	0,9	2,6	0,5	
NSX250	<40 A	0,27	2,7	1,1	0,55	1,6	0,2	
	40 A ≤ 250 A	0,28	17,6	4,4	2,2	6,3	1,3	
NSX + Micrologic 2.3/5.3/6.3								
NSX400	<400 A	0,12	19,2	3,2	1,6	9,6	2,4	
NSX630	<630 A	0,1	39,7	6,5	3,25	19,49	5,95	
NSX + Micrologic 4.2/7.2								
		N/L1/L3	L2	N/L1/L3	L2			
NSX100	<100 A	0,58	0,49	5,8	4,9	-	1	0,2
NSX160	<160 A	0,48	0,39	12,3	10,0	-	2,6	0,5
NSX250	<250 A	0,4	0,33	25	20,6	-	6,3	1,3
NSX + Micrologic 4.3/7.3								
NSX400	<400 A	0,16	0,14	25,6	22,4	-	9,6	2,4
NSX630 ^[1]	<630 A	0,14	0,12	55,6	47,6	-	19,49	5,95

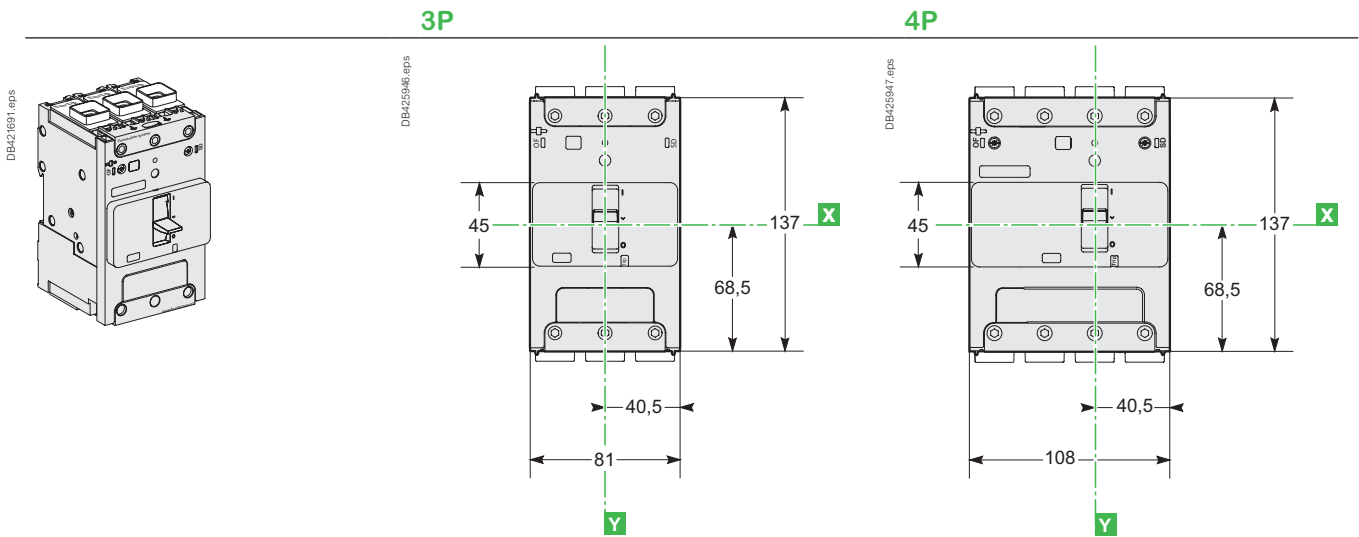
Die oben angegebenen Leistungsverlust-/Widerstandswerte sind vertraglich nicht bindend.

[1] Die Leistungsverluste für den Vigi-Block und Leistungsschalter in Einschubtechnik sind für 570 A angegeben.

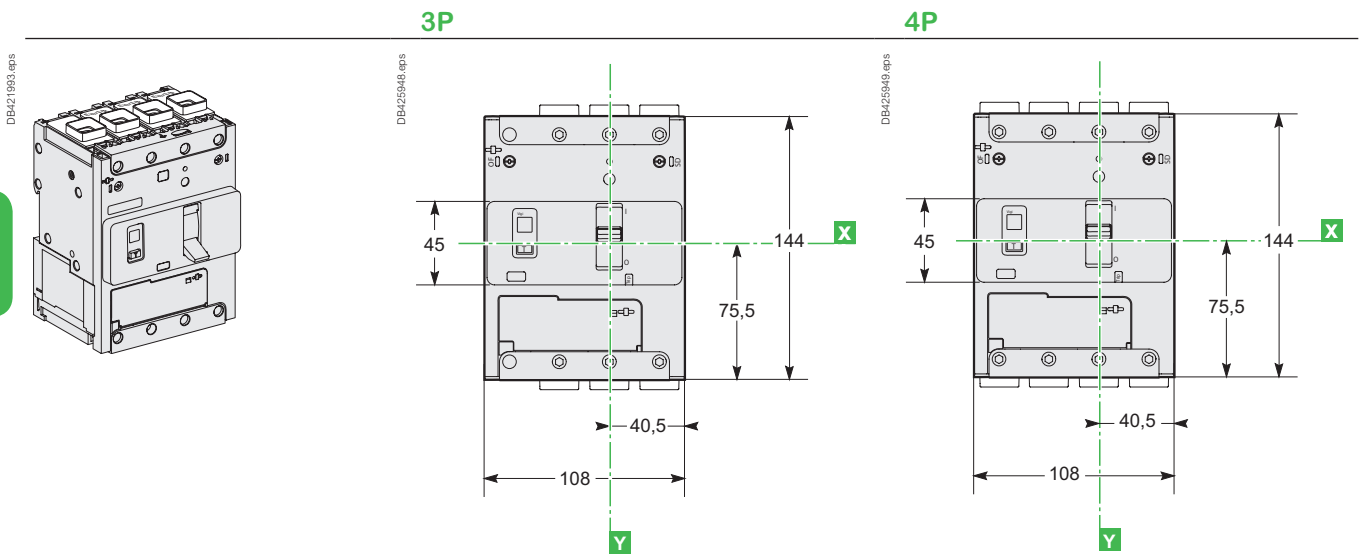
Compact NSXm Abmessungen und Montage

Leistungsschalter und Lasttrennschalter

Leistungsschalter

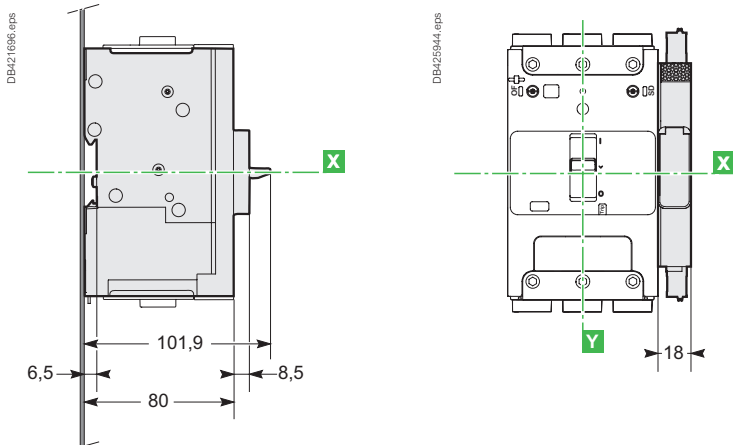


Leistungsschalter mit Micrologic Vigi 4.1



E

Seitenansicht

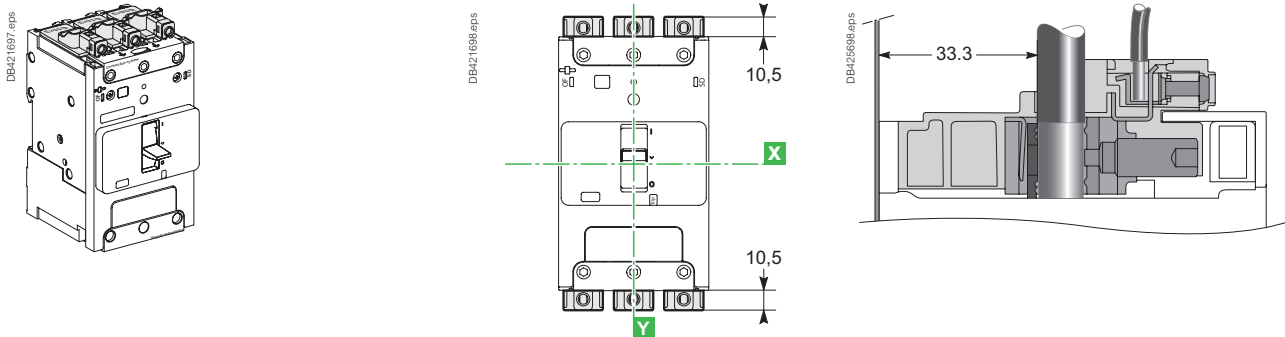


Compact NSXm Abmessungen und Montage

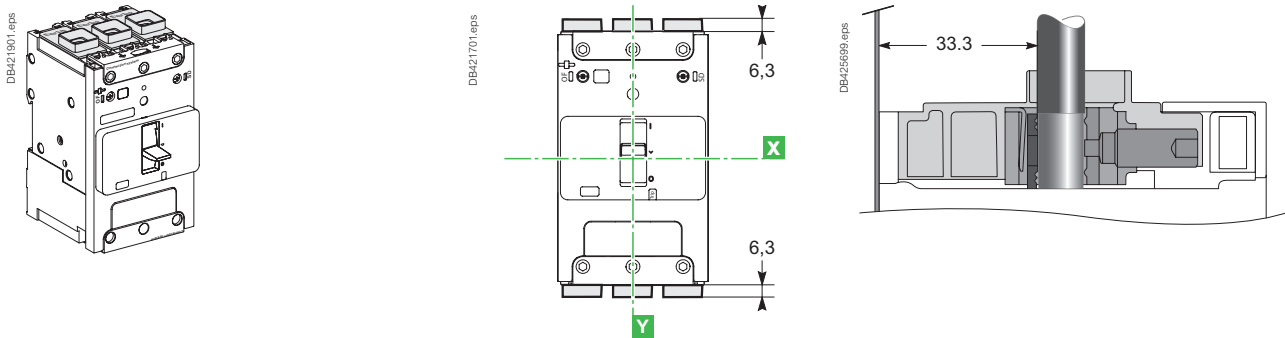
Leistungsschalter und Lasttrennschalter

Klemmen

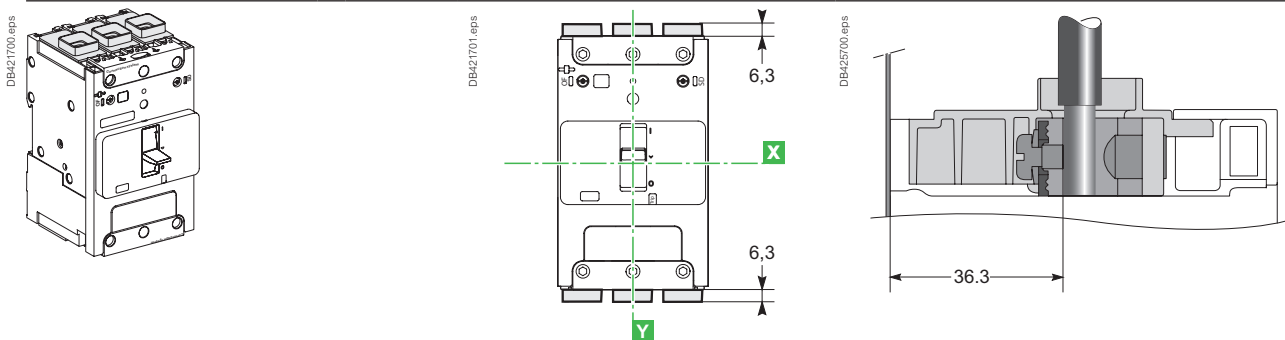
EverLink mit Steuerspannungsabgriff



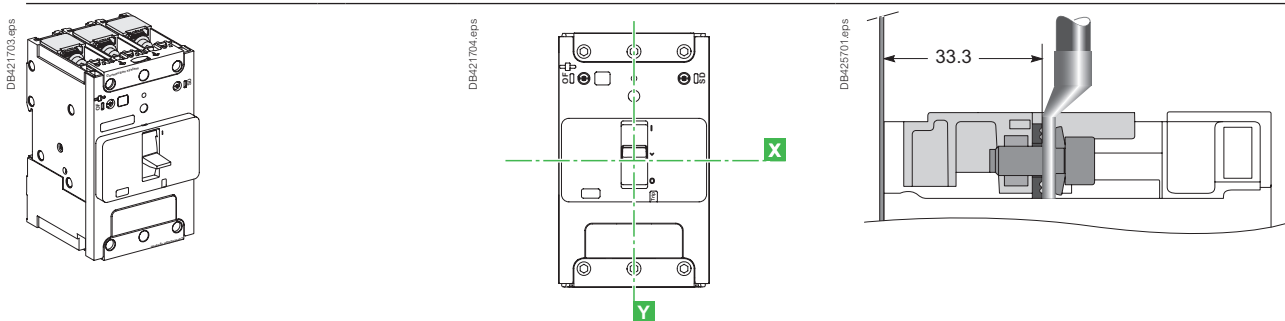
EverLink ohne Steuerspannungsabgriff



Mechanischer Kabelschuhanschluss



Presskabelschuh- / Sammelschienenanschluss

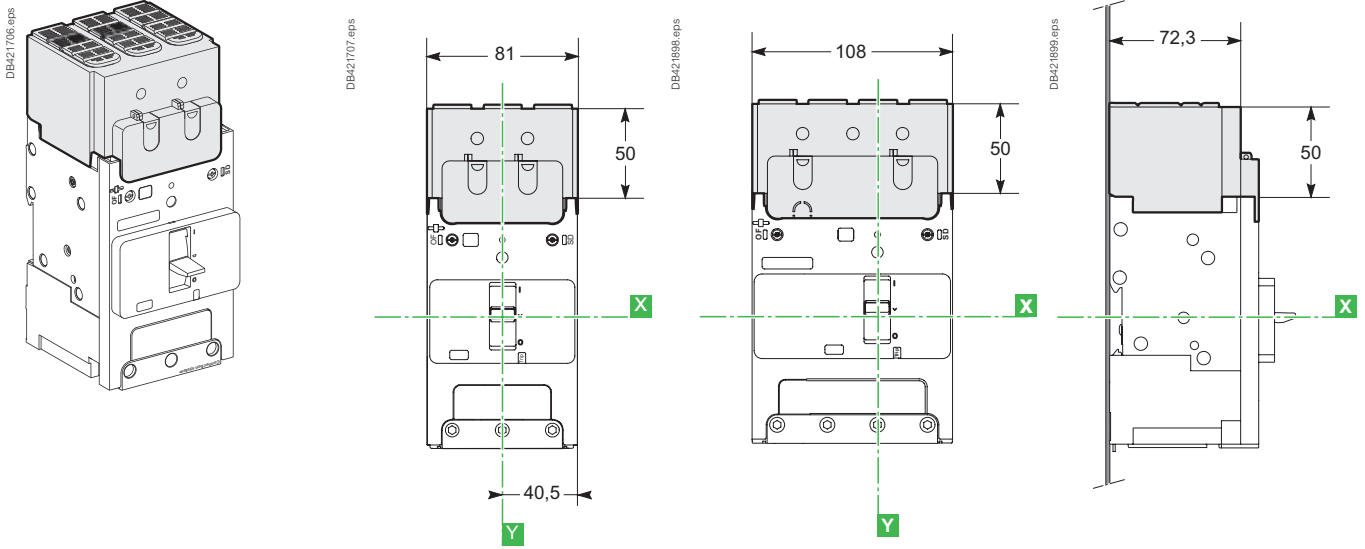


Compact NSXm Abmessungen und Montage

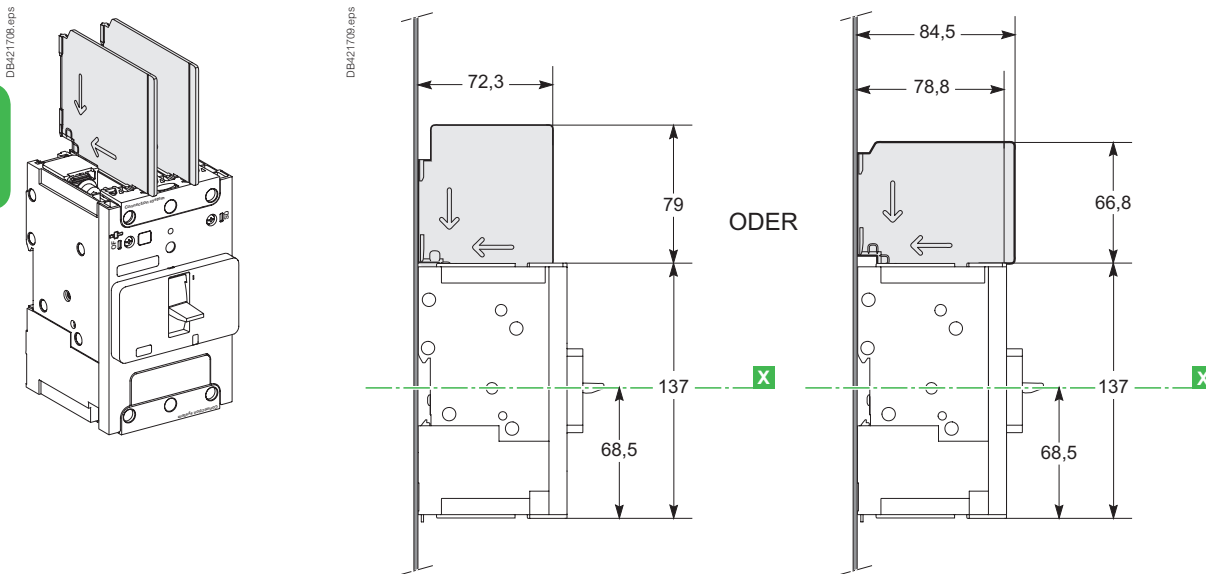
Leistungsschalter und Lasttrennschalter

Isolation von spannungsführenden Teilen

Lange Klemmenabdeckungen



Phasentrenner

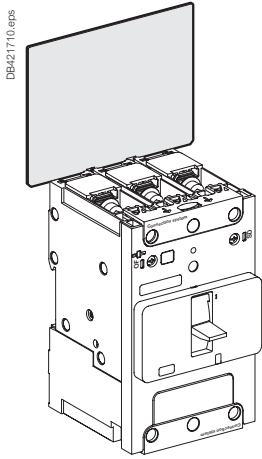


E

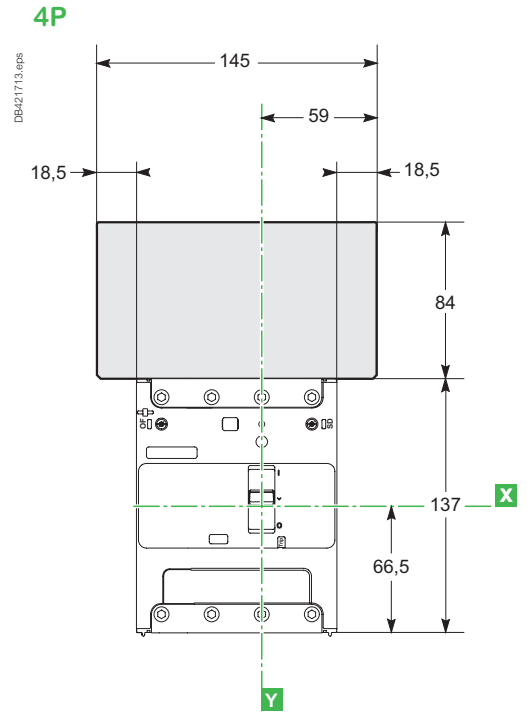
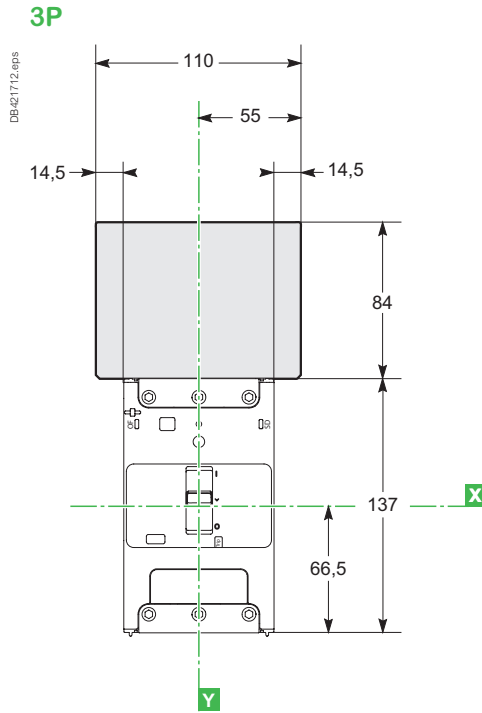
Compact NSXm Abmessungen und Montage

Leistungsschalter und Lasttrennschalter

Rückseitige Isolationsblenden



DB421710.eps

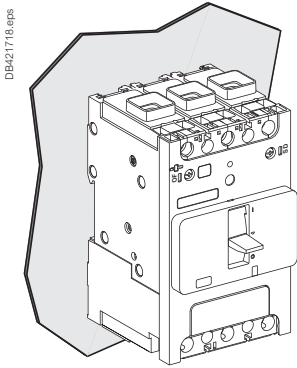


Compact NSXm Abmessungen und Montage

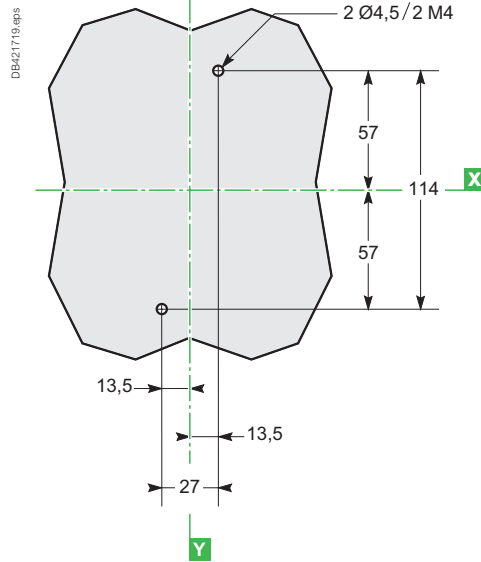
Leistungsschalter und Lasttrennschalter

Aufbau auf Montageplatte

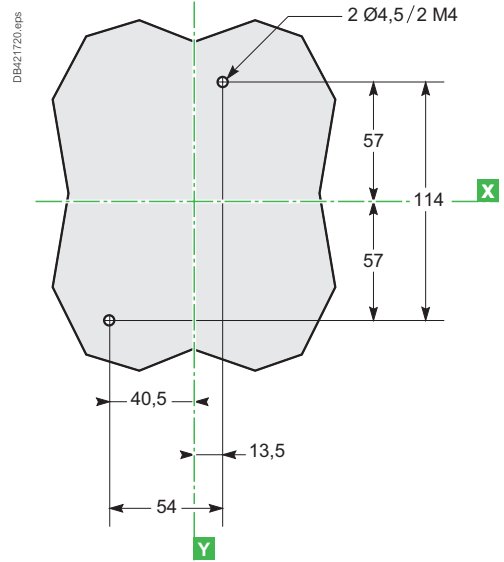
3P/4P



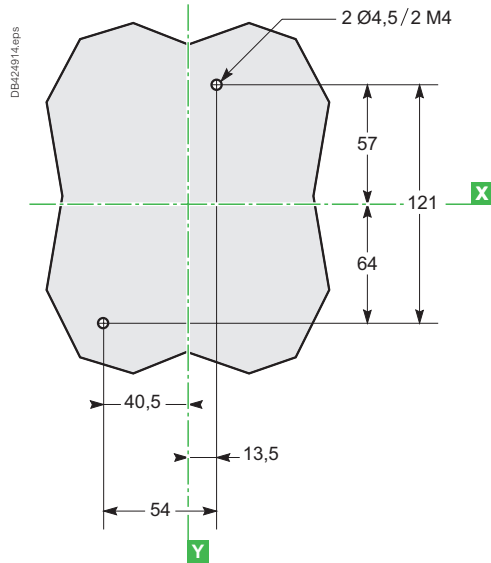
3P



4P



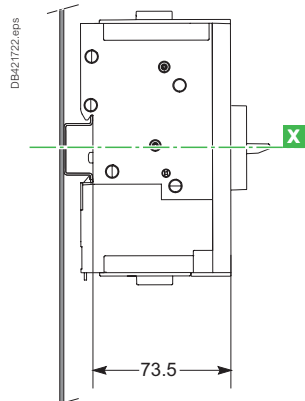
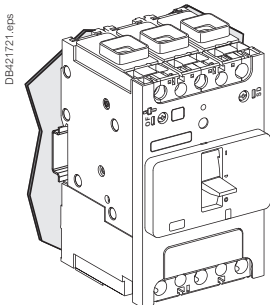
3P/4P Leistungsschalter mit Micrologic Vigi 4.1



E

Befestigung auf DIN-Schienen

3P

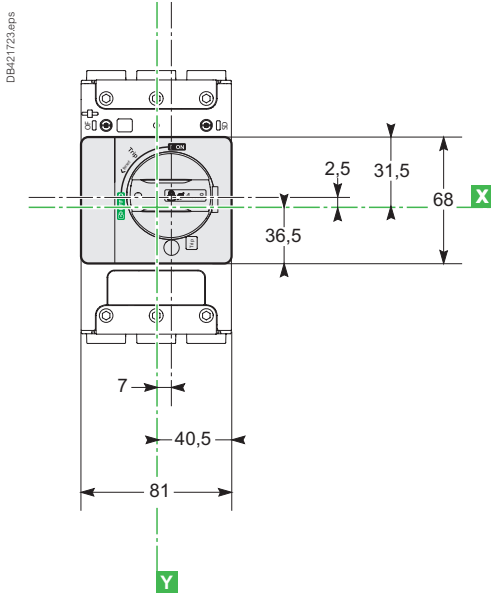


Compact NSXm Abmessungen und Montage

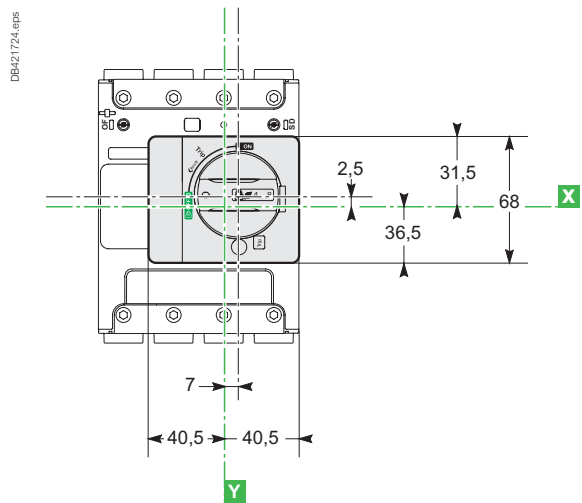
Leistungsschalter und Lasttrennschalter

Direkter Drehantrieb

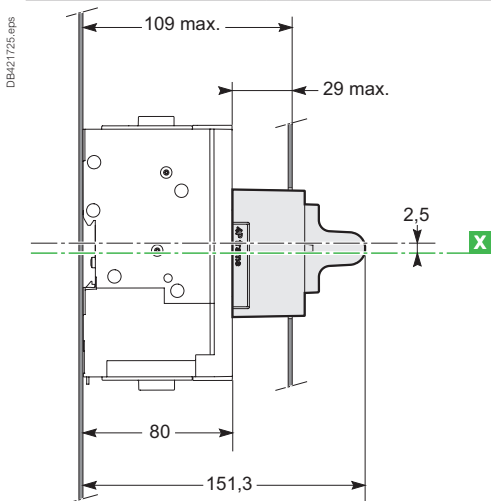
3P



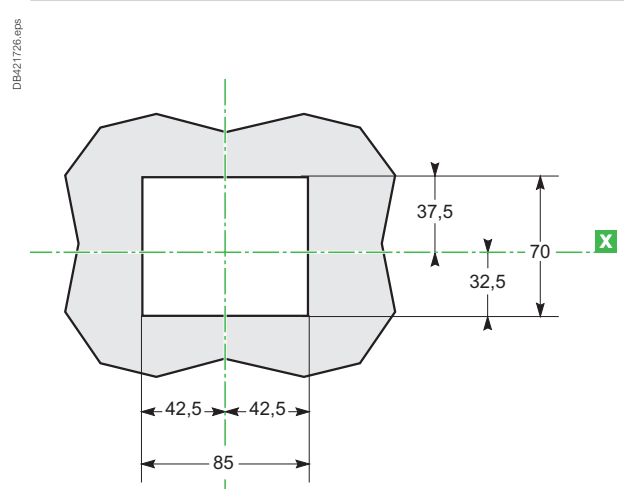
4P



Seitenansicht



Türausschnitt für 3P/4P



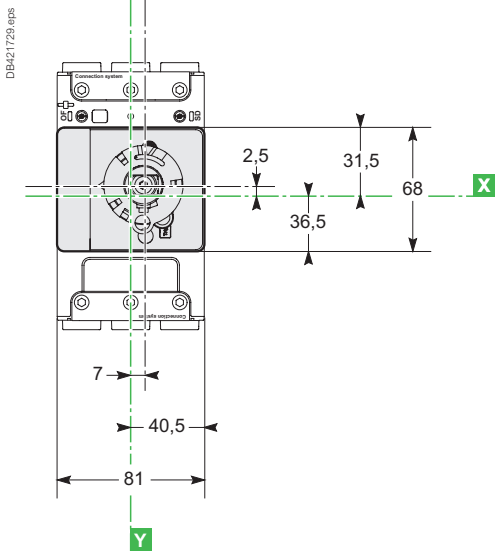
Integration der Schaltanlage

Compact NSXm Abmessungen und Montage

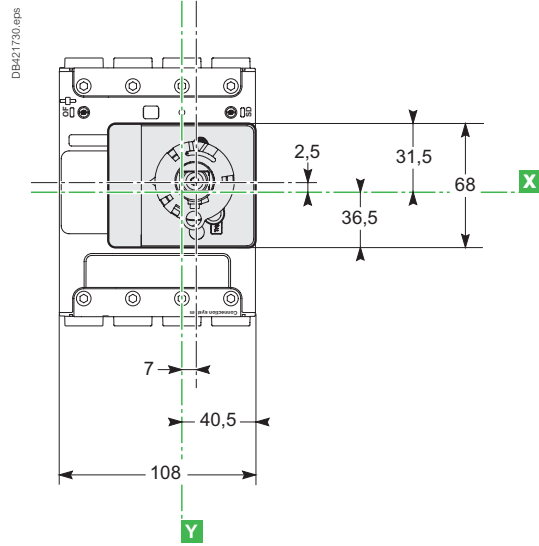
Leistungsschalter und Lasttrennschalter

Drehantrieb mit Türkupplung

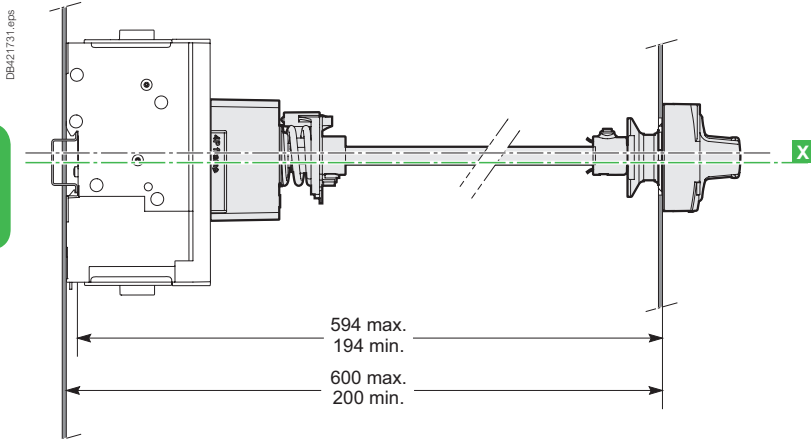
3P



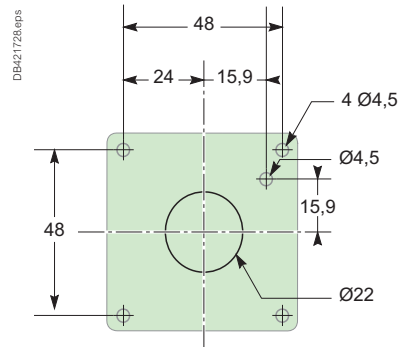
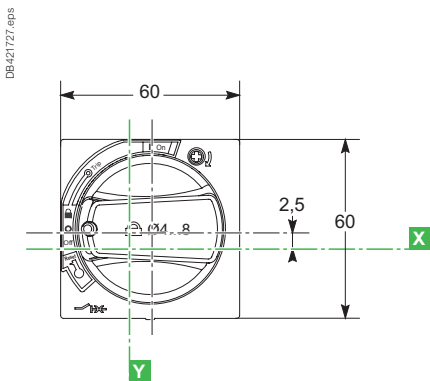
4P



3P/4P



Abmessungen und frontseitiger Ausschnitt

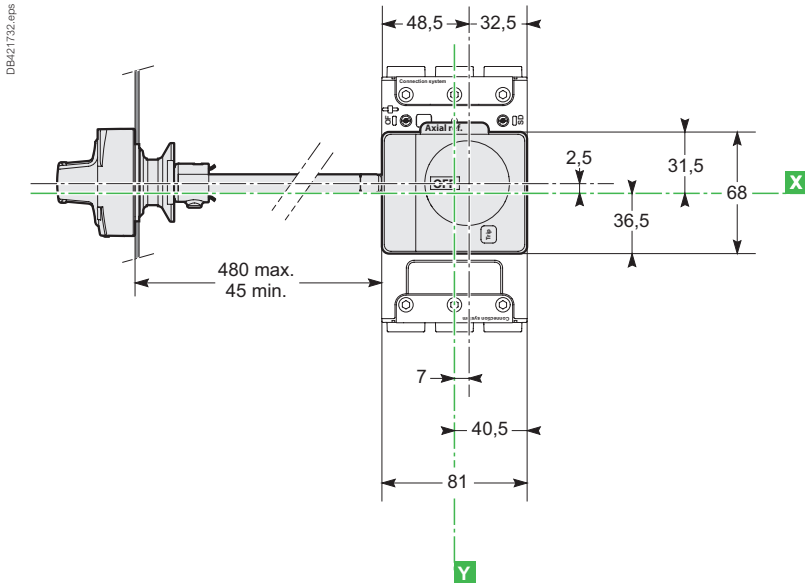


Compact NSXm Abmessungen und Montage

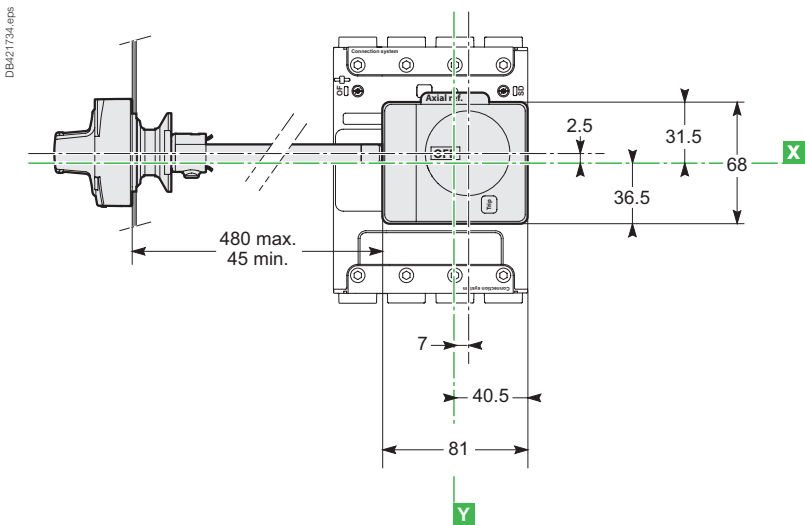
Leistungsschalter und Lasttrennschalter

Seitlicher Drehantrieb

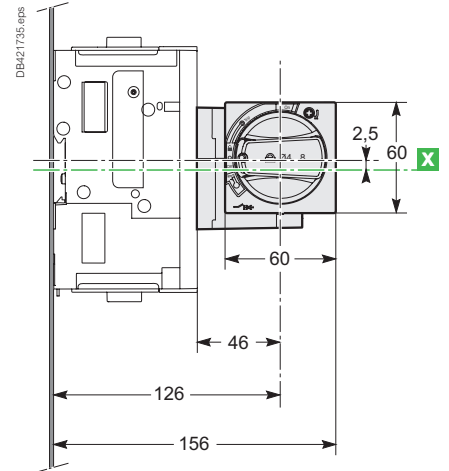
3P - Verlängert



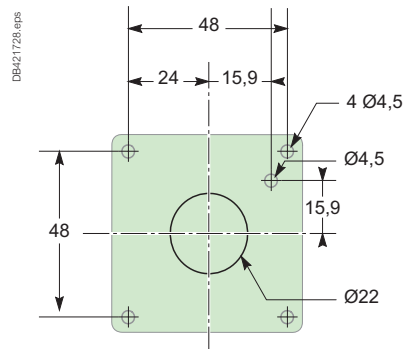
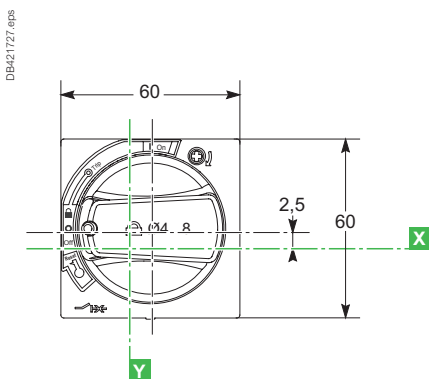
4P - Verlängert



4P - Direkt



Ausschnitt Abmessungen seitlicher Drehantrieb



Compact NSXm Abmessungen und Montage

Leistungsschalter und Lasttrennschalter

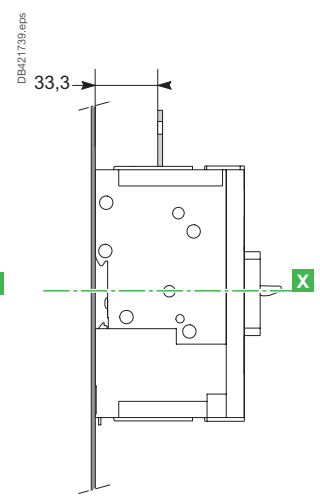
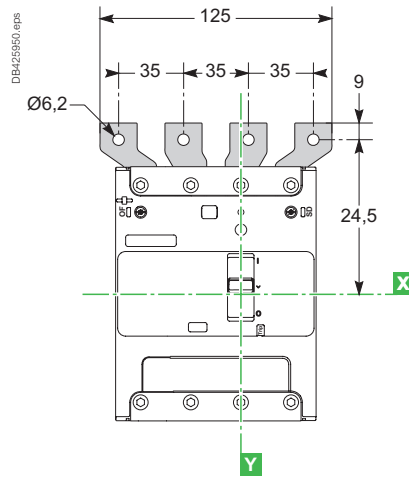
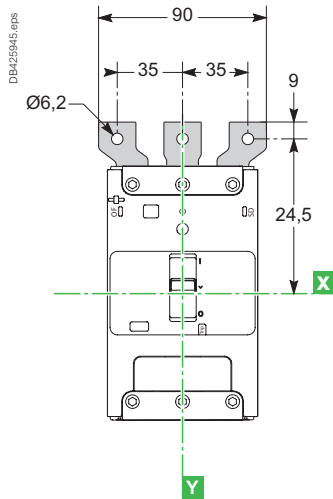
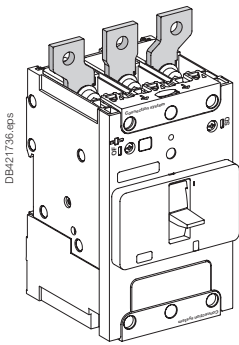
Anschluss mit Zubehör

Anschluss-
verbreiterungen

3P

4P

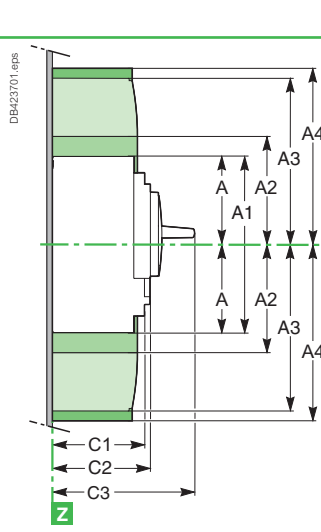
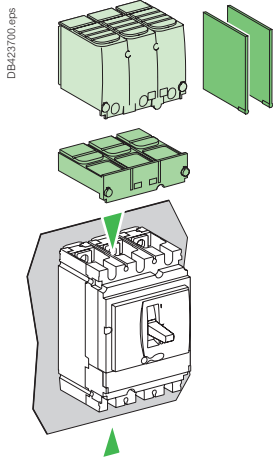
Seitenansicht



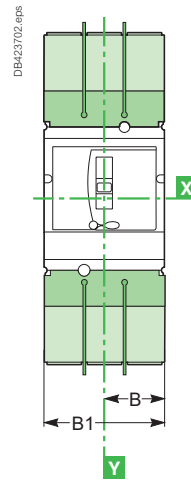
Compact NSX Abmessungen und Montage

Compact NSX100 bis 630 Ausführung in Festeinbau

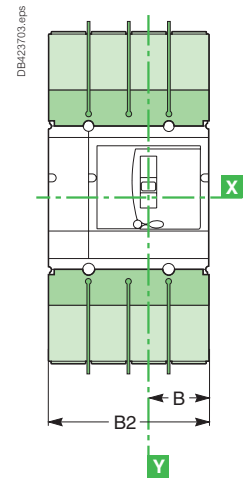
Abmessungen



2/3P



4P



Phasentrenner.

Kurze Klemmenabdeckung.

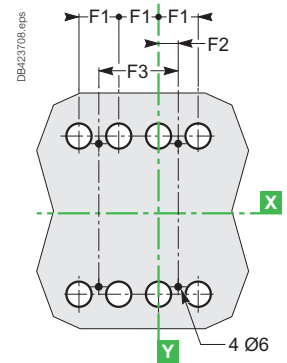
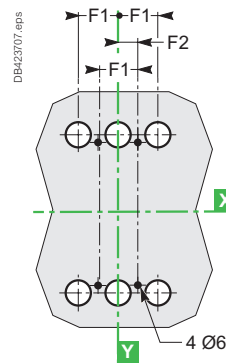
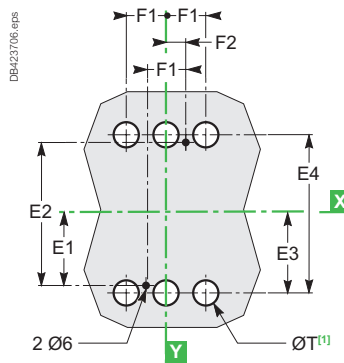
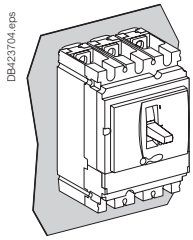
Lange Klemmenabdeckung (erhältlich auch für die Anschlussverbreiterungen von NSX400/630 für Polmittenabstand 52,5; B1 = 157,5 mm, B2 = 210 mm).

Montage auf Montageplatte

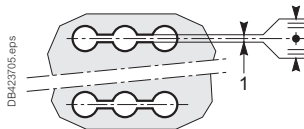
NSX100 bis 250 2/3P

NSX400/630 [2] 3P

NSX100 bis 630 [2] 4P



[2] Nur für 630 A:



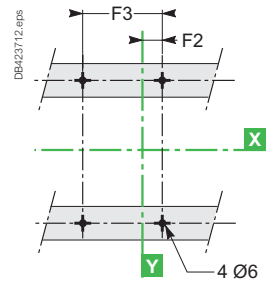
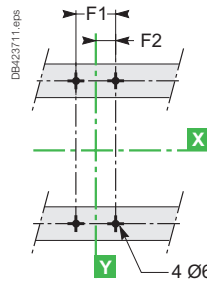
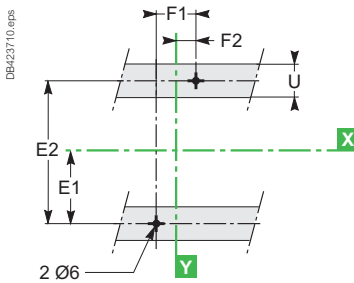
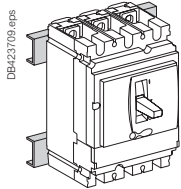
[1] Die ØT-Borungen sind nur für einen rückseitigen Anschluss erforderlich. Für zweipolige Leistungsschalter sind die mittleren Bohrungen nicht erforderlich.

Auf Schienen

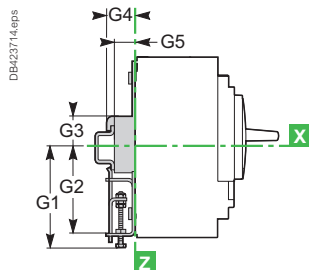
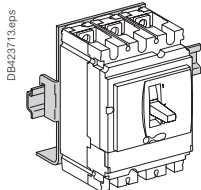
2/3P

3P

4P



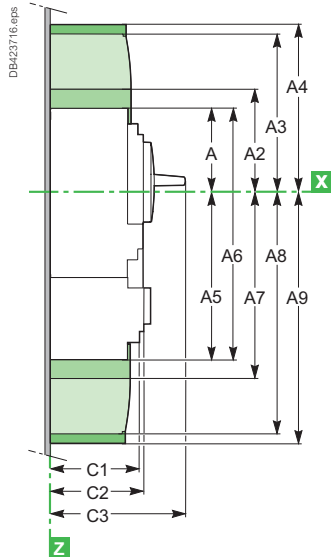
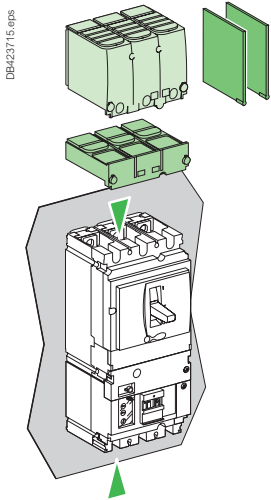
Auf DIN-Schiene mit Adapterplatte (NSX100 bis 250)



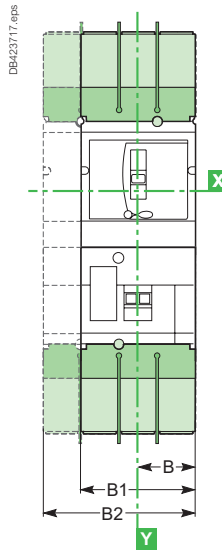
Compact NSX Abmessungen und Montage

Compact NSX100 bis 630 Vigi-Block Ausführung in Festeinbau

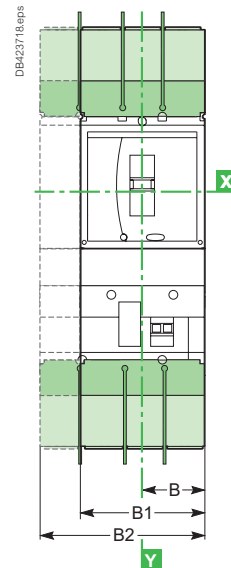
Abmessungen



3/4P NSX100 bis 250



3/4P NSX400/630

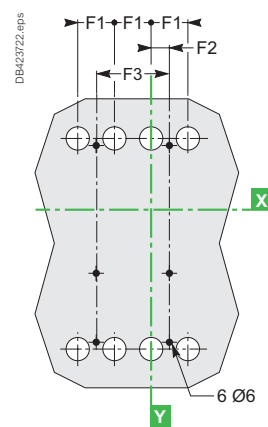
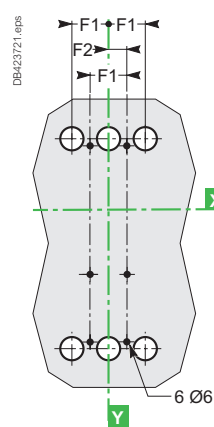
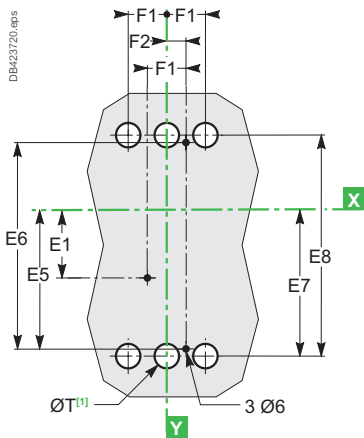
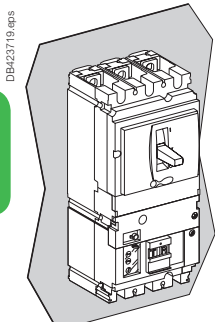


Montage auf Montageplatte

NSX100 bis 250 3P

NSX400/630 [2] 3P

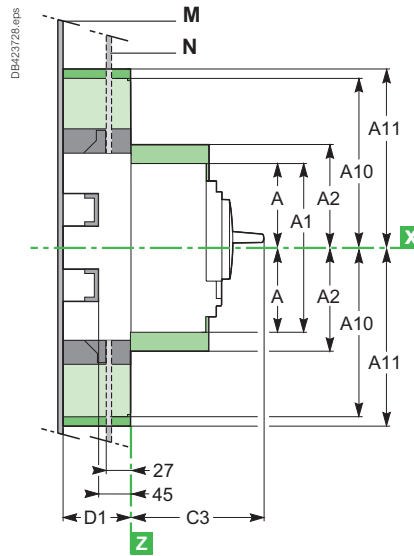
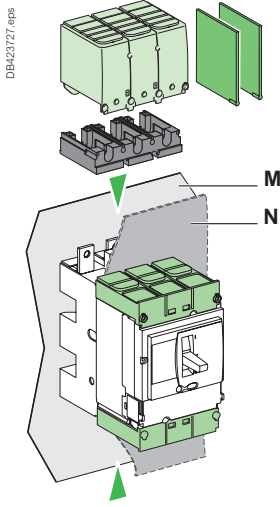
NSX100 bis 630 [2] 4P



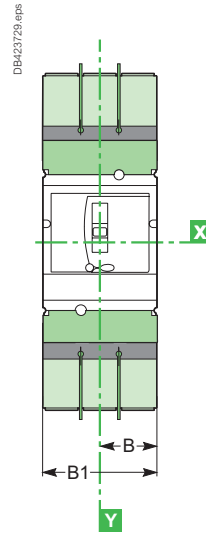
Compact NSX Abmessungen und Montage

Compact NSX100 bis 630 Version in Einstecktechnik

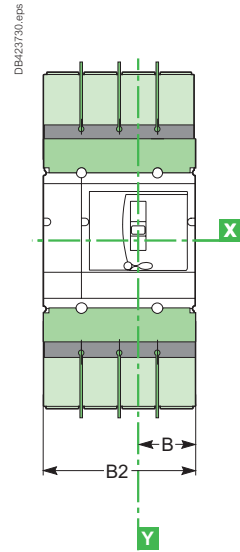
Abmessungen



2/3P



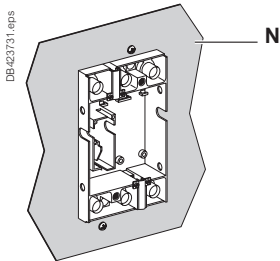
4P



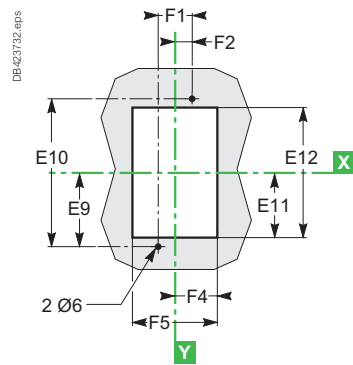
- Phasentrenner für Sockel.
- Kurze Klemmenabdeckung für Leistungsschalter.
- Lange Klemmenabdeckung (erhältlich auch für die Anschlussverbreiterungen von NSX400/630 für Polmittenabstand 52,5; B1 = 157,5 mm, B2 = 210 mm).
- Sockeladapter zur Montage von langen Klemmenabdeckungen oder Phasentrennern

Montage

Durch Frontplatte (N)

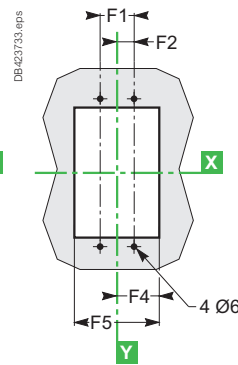


2/3P



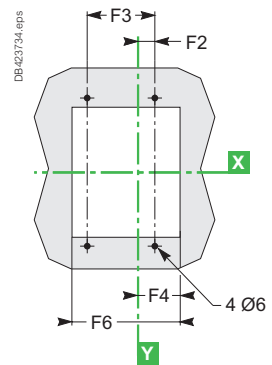
3P

NSX400/630



4P

NSX100 bis 630



Compact NSX Abmessungen und Montage

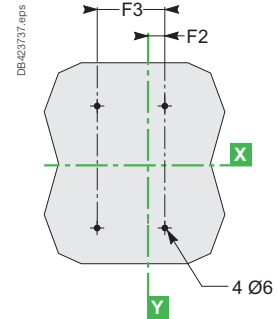
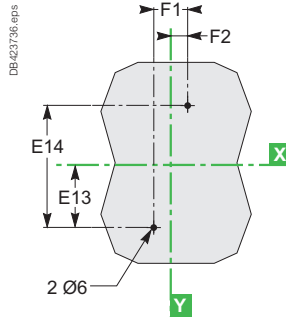
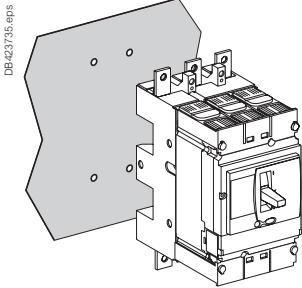
Compact NSX100 bis 630 Version in Einstecktechnik

Auf Montageplatte (M)

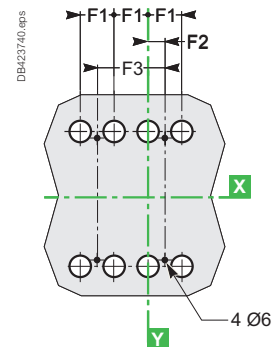
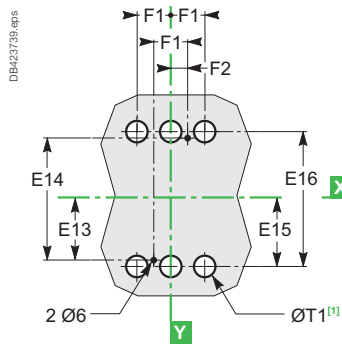
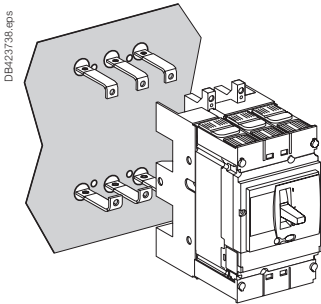
2/3P

4P

Vorderseitiger Anschluss (es wird mit dem Sockel eine Isolationsblende bereitgestellt, die zwischen dem Sockel und der Montageplatte angebracht werden muss)

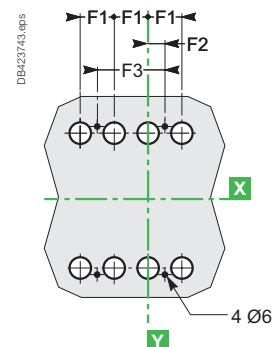
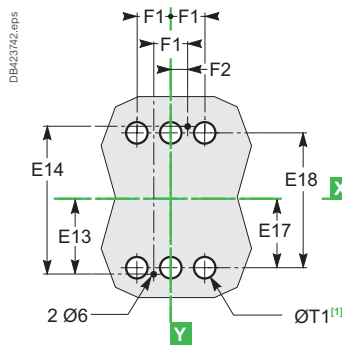
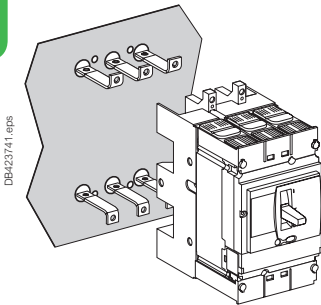


Anschluss durch außen montierte rückseitige Anschlüsse



[1] Die ØT1-Bohrungen sind nur für einen rückseitigen Anschluss erforderlich (für zweipolige Leistungsschalter sind die mittleren Bohrungen nicht erforderlich).

Anschluss durch innen montierte rückseitige Anschlüsse

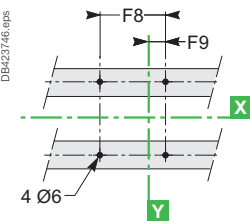
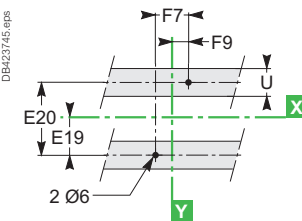
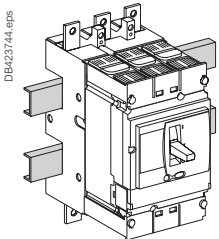


[1] Die ØT1-Bohrungen sind nur für einen rückseitigen Anschluss erforderlich (für zweipolige Leistungsschalter sind die mittleren Bohrungen nicht erforderlich).

Auf Schienen

2/3P

4P



Typ	A	A1	A2	A10	A11	B	B1	B2	C3	D1	E9	E10	E11	E12	E13	E14	E15
NSX100/160/250	80,5	161	94	175	210	52,5	105	140	126	75	95	190	87	174	77,5	155	79
NSX400/630	127,5	255	142,5	244	281	70	140	185	168	100	150	300	137	274	125	250	126
Typ	E16	E17	E18	E19	E20	F1	F2	F3	F4	F5	F6	F7	F8	F9	ØT1	U	
NSX100/160/250	158	61	122	37,5	75	35	17,5	70	54,5	109	144	70	105	35	24	≤ 32	
NSX400/630	252	101	202	75	150	45	22,5	90	71,5	143	188	100	145	50	33	≤ 35	

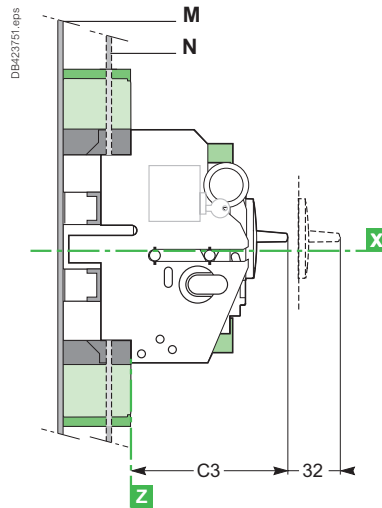
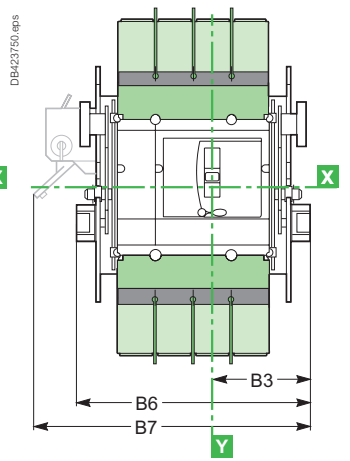
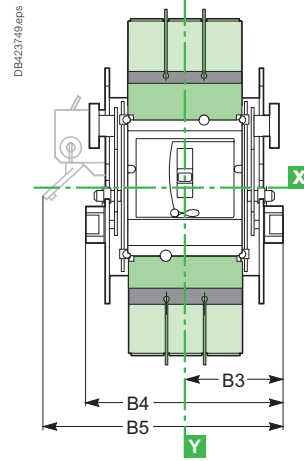
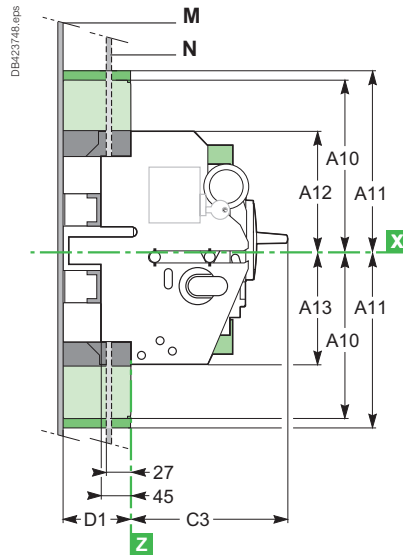
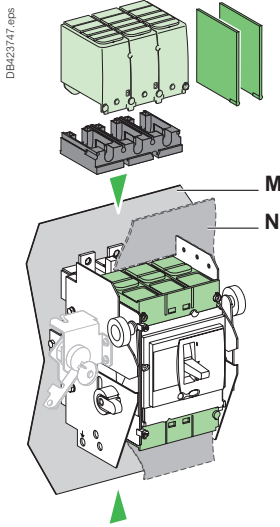
Compact NSX Abmessungen und Montage

Compact NSX100 bis 630 Version in Einschubtechnik

Abmessungen

2/3P

4P



- Phasentrenner für Sockel.
- Kurze Klemmenabdeckung für Leistungsschalter.
- Lange Klemmenabdeckung.
- Sockeladapter zur Montage von langen Klemmenabdeckungen oder Phasentrennern für Leistungsschalter.

Montage

Durch Frontplatte (N)

2/3P

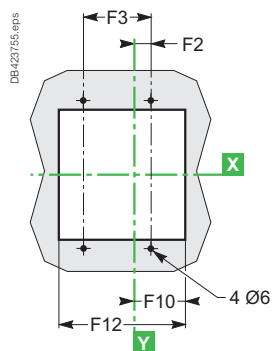
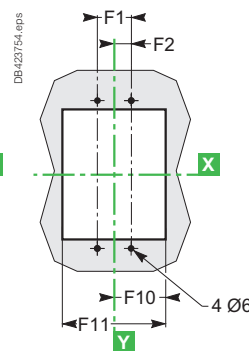
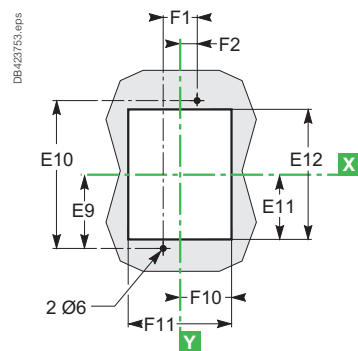
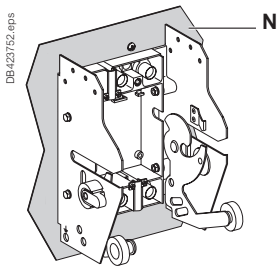
3P

4P

NSX100 bis 250

NSX400/630

NSX100 bis 630



Compact NSX Abmessungen und Montage

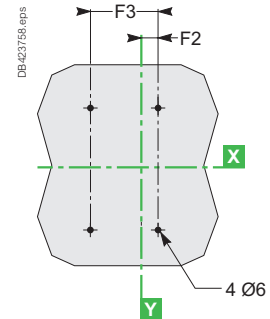
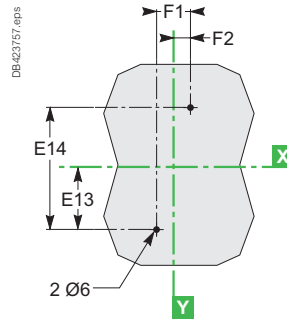
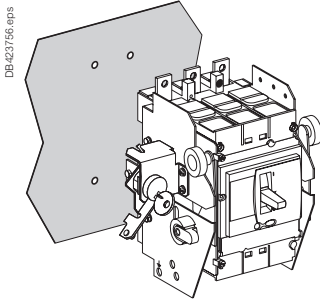
Compact NSX100 bis 630 Version in Einschubtechnik

Auf Montageplatte (M)

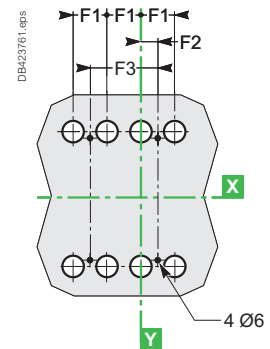
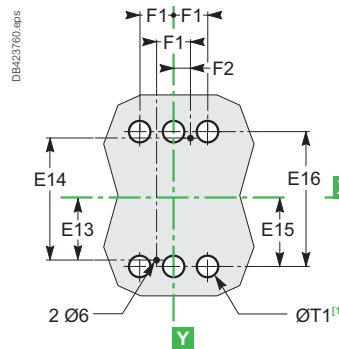
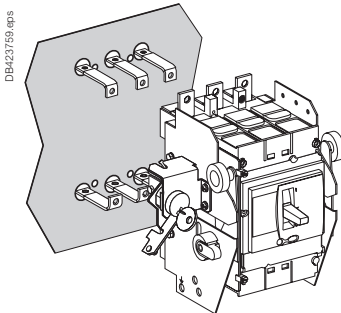
2/3P

4P

Vorderseitiger Anschluss (es wird mit dem Sockel eine Isolationsblende bereitgestellt, die zwischen dem Sockel und der Montageplatte angebracht werden muss)

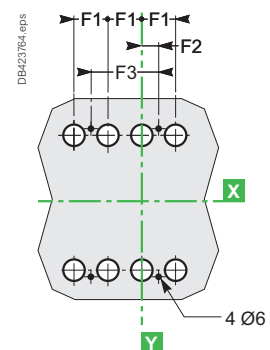
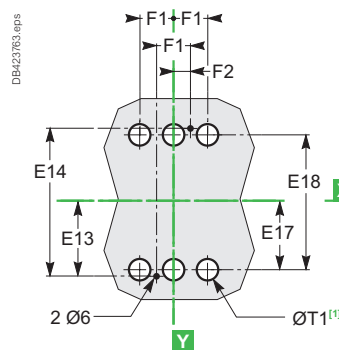
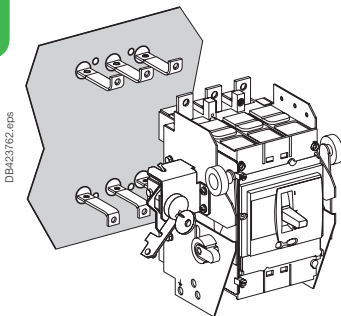


Anschluss durch außen montierte rückseitige Anschlüsse



[1] Die ØT1-Bohrungen sind nur für einen rückseitigen Anschluss erforderlich (für zweipolige Leistungsschalter sind die mittleren Bohrungen nicht erforderlich).

Anschluss durch innen montierte rückseitige Anschlüsse

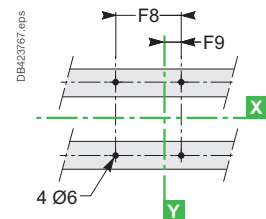
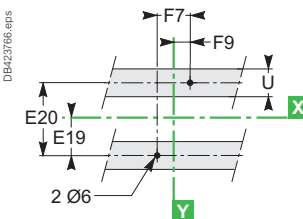
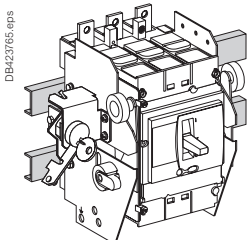


[1] Die ØT1-Bohrungen sind nur für einen rückseitigen Anschluss erforderlich (für zweipolige Leistungsschalter sind die mittleren Bohrungen nicht erforderlich).

Auf Schienen

2/3P

4P



Typ	A10	A11	A12	A13	B3	B4	B5	B6	B7	C3	D1	E9	E10	E11	E12	E13	E14
NSX100/160/250	175	210	106,5	103,5	92,5	185	216	220	251	126	75	95	190	87	174	77,5	155
NSX400/630	244	281	140	140	110	220	250	265	295	168	100	150	300	137	274	125	250
Typ	E15	E16	E17	E18	E19	E20	F1	F2	F3	F7	F8	F9	F10	F11	F12	ØT1	U
NSX100/160/250	79	158	61	122	37,5	75	35	17,5	70	70	105	35	74	148	183	24	≤ 32
NSX400/630	126	252	101	202	75	150	45	22,5	90	100	145	50	91,5	183	228	33	≤ 35

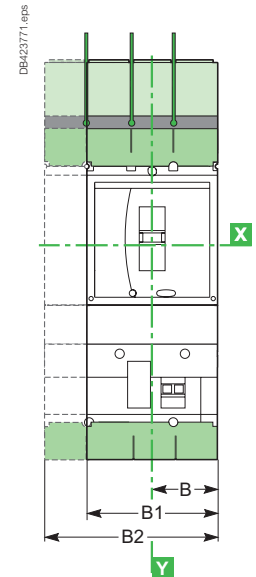
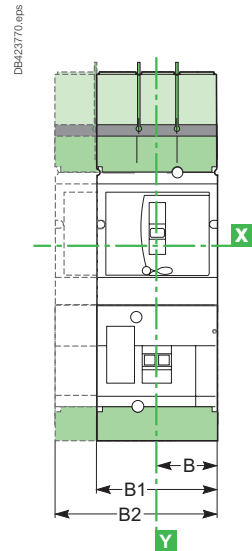
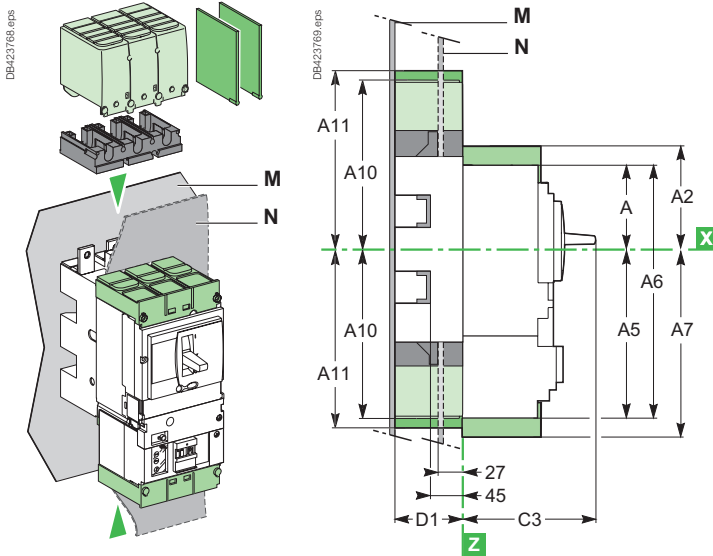
Compact NSX Abmessungen und Montage

Compact NSX100 bis 630 Vigi-Bock
Versionen in Einsteck- und Einschubtechnik

Abmessungen - Stecktechnik

NSX100 bis 250
3/4P

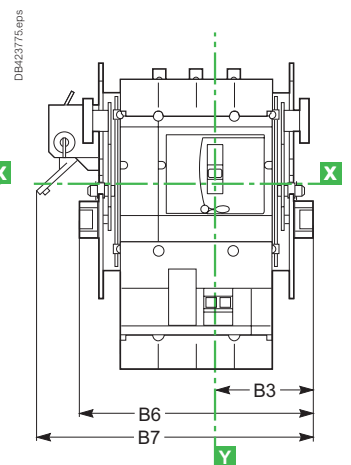
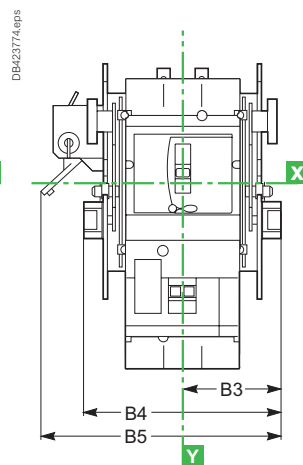
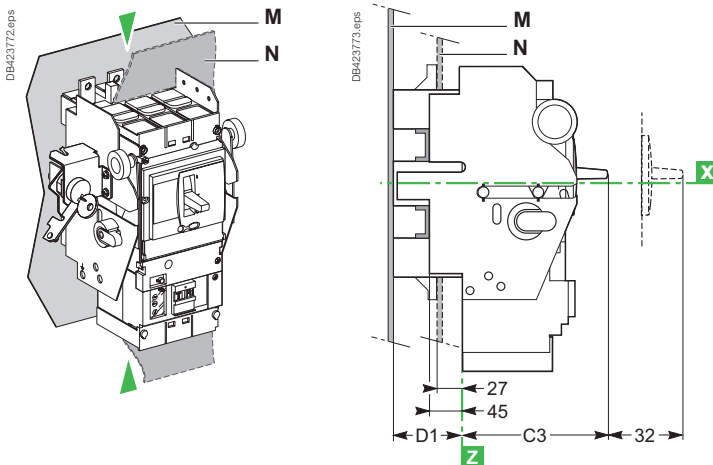
NSX400/630
3/4P



Abmessungen - Einschubtechnik

NSX100 bis 630
3P

4P



Montagevarianten

Durch Frontplatte (N)

Siehe Compact NSX100 bis 630 Version in Einstecktechnik, [Seite E-35](#), oder die Version in Einschubtechnik, [Seite E-37](#)

Auf Montageplatte (M)

Siehe Compact NSX100 bis 630 Version in Einstecktechnik, [Seite E-36](#), oder die Version in Einschubtechnik, [Seite E-38](#)

Auf Schienen

Siehe Compact NSX100 bis 630 Version in Einstecktechnik, [Seite E-36](#), oder die Version in Einschubtechnik, [Seite E-38](#)

Typ	A	A2	A5	A6	A7	A10	A11	B	B1	B2	B3	B4	B5	B6	B7	C3	D1
NSX100/160/250	80,5	94	155,5	236	169	175	210	52,5	105	140	92,5	185	216	220	251	126	75
NSX400/630	127,5	142,5	227,5	355	242,5	244	281	70	140	185	110	220	250	265	295	168	100

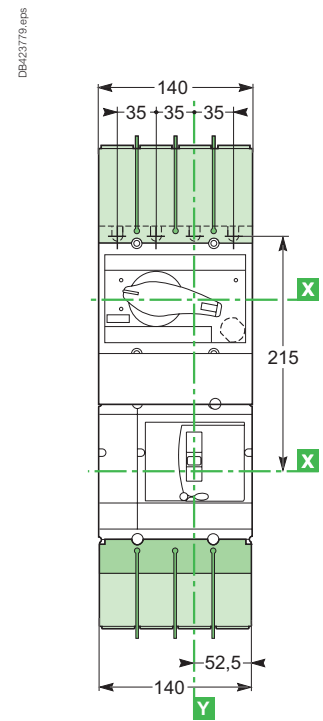
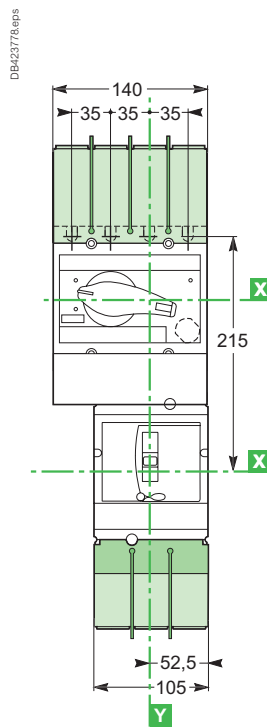
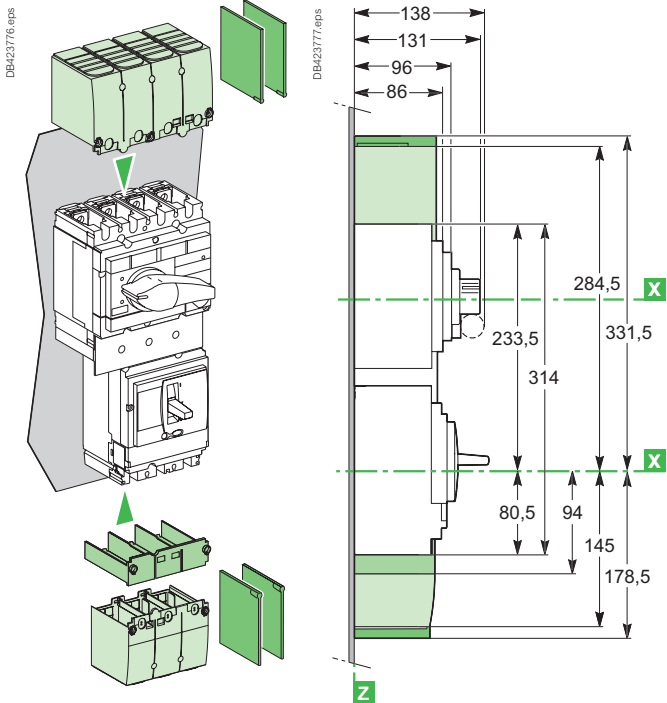
Compact NSX Abmessungen und Montage

Visu-Funktion für Compact NSX100 bis 250 Ausführung in Festeinbau

Abmessungen - Kombination mit Compact INV100 bis 250

3P

4P



- Phasentrenner.
- Kurze Klemmenabdeckung.
- Lange Klemmenabdeckung.

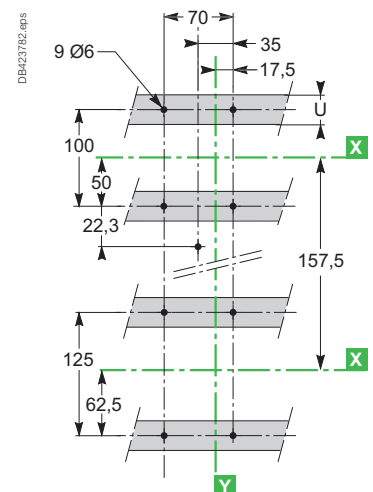
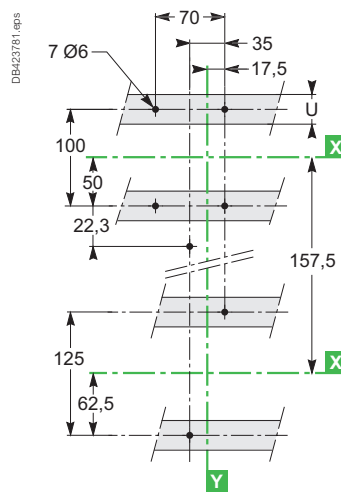
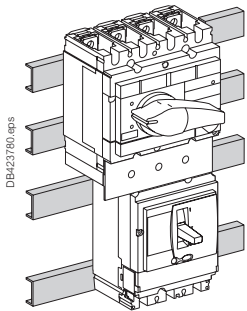
E

Montage

Auf Schienen oder Montageplatte

3P

4P



U ≤ 32

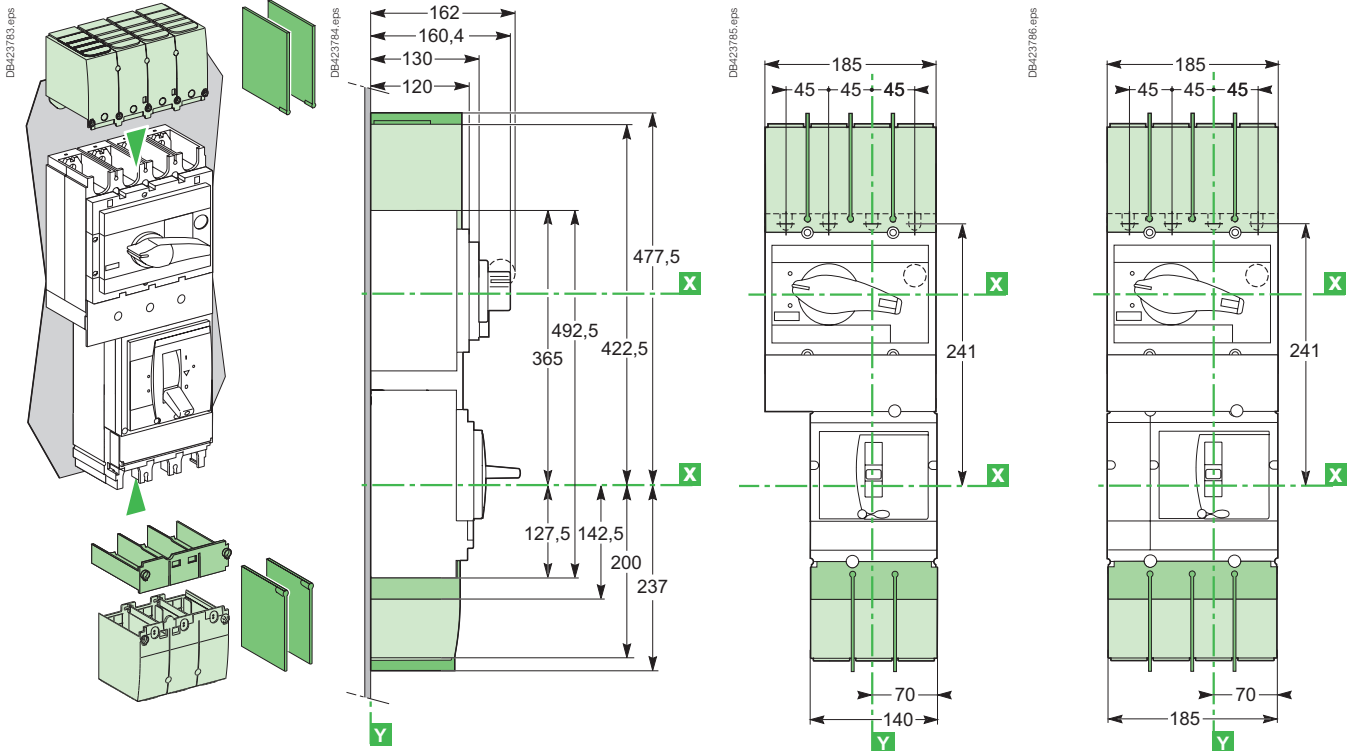
Compact NSX Abmessungen und Montage

Visu-Funktion für Compact NSX400/630 Ausführung in Festeinbau

Abmessungen - Kombination mit Compact INV400 bis 630

3P

4P



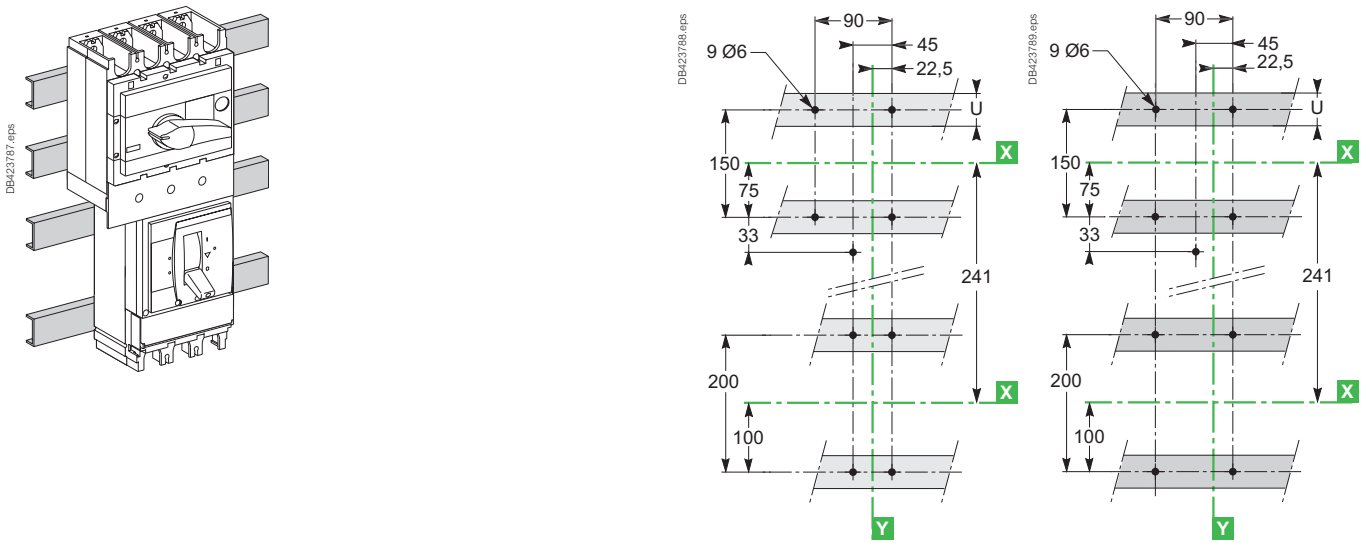
- Phasentrenner für Sockel.
- Kurze Klemmenabdeckung.
- Lange Klemmenabdeckung.

Montage

Auf Schienen oder Montageplatte

3P

4P



U ≤ 35

Compact NSX Abmessungen und Montage

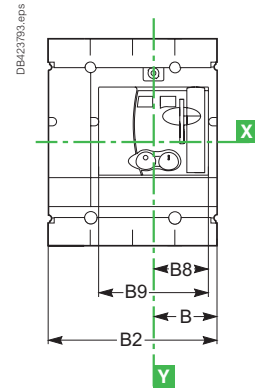
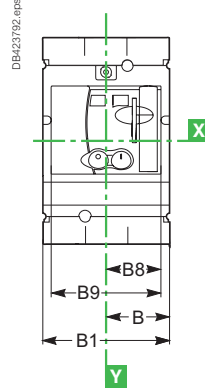
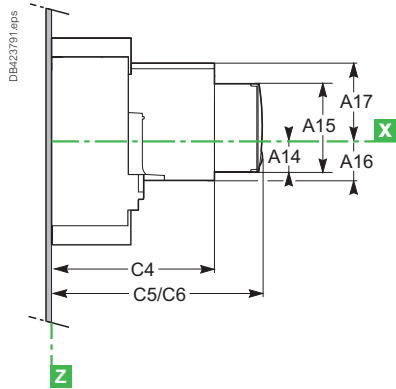
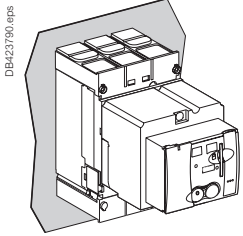
Motorantriebsmodul für Compact NSX100 bis 630

Abmessungen

Leistungsschalter in Festeinbau

3P

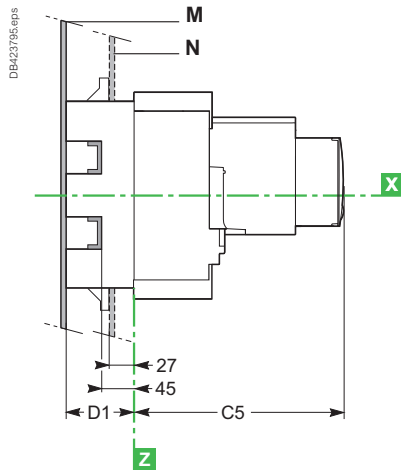
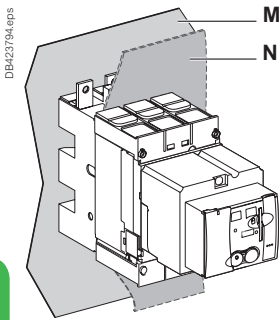
4P



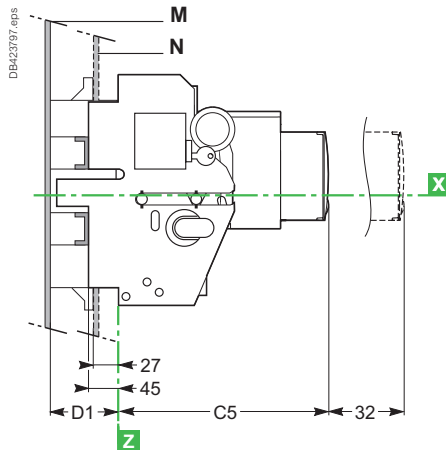
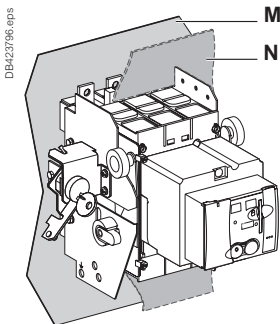
C5: ohne Zylinderschloss
C6: mit Zylinderschloss

Leistungsschalter in Stecktechnik

E



Leistungsschalter in Einschubtechnik



Typ	A14	A15	A16	A17	B	B1	B2	B8	B9	C4	C5	C6	D1
NSX100/160/250	27,5	73	34,5	62,5	52,5	105	140	45,5	91	143	182	209,5	75
NSX400/630	40	123	52	100	70	140	185	61,5	123	215	256	258	100

Compact NSX Abmessungen und Montage

Direkter Drehantrieb für Compact und Vigicompact

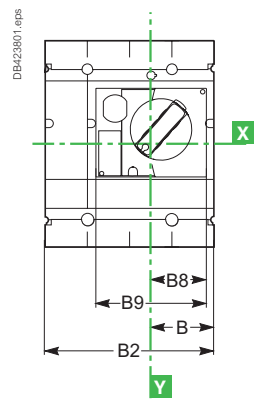
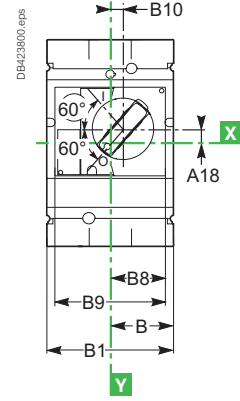
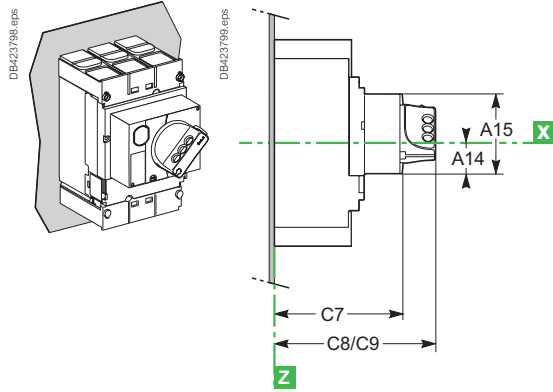
NSX100 bis 630

Abmessungen

Leistungsschalter in Festeinbau

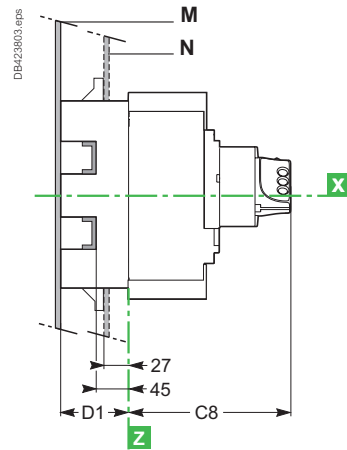
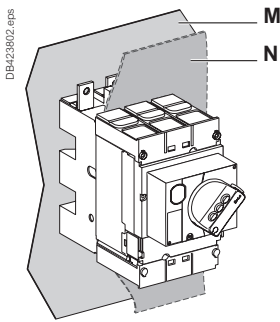
3P

4P

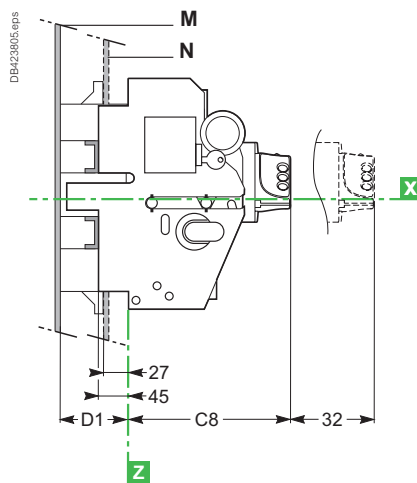
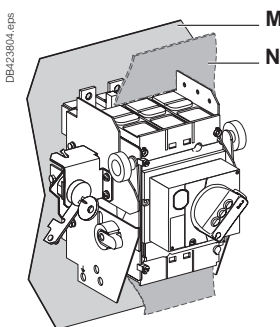


C8: ohne Zylinderschloss
C9: mit Zylinderschloss

Leistungsschalter in Stecktechnik



Leistungsschalter in Einschubtechnik



Typ	A14	A15	A18	B	B1	B2	B8	B9	B10	C7	C8	C9	D1
NSX100/160/250	27,5	73	9	52,5	105	140	45,5	91	9,25	121	155	164	75
NSX400/630	40	123	24,6	70	140	185	61,5	123	5	145	179	188	100

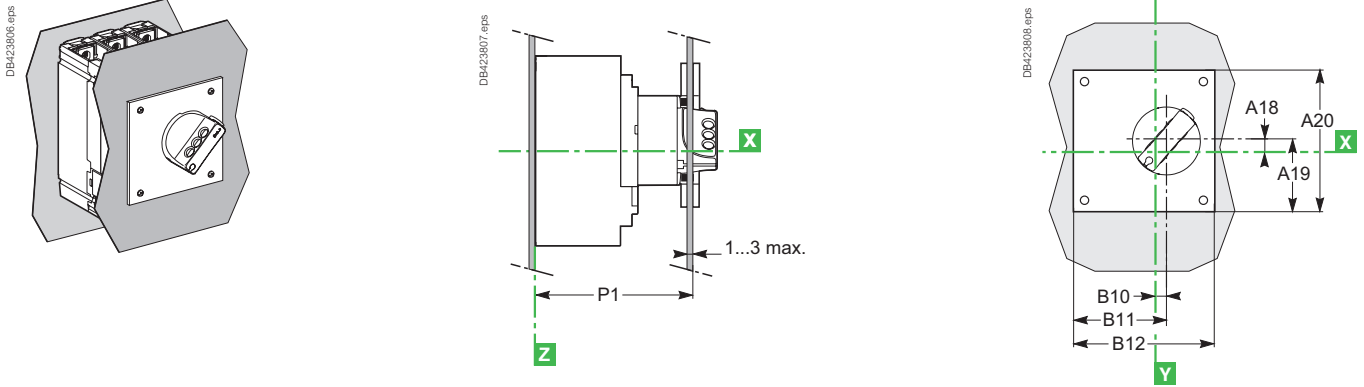


Compact NSX Abmessungen und Montage

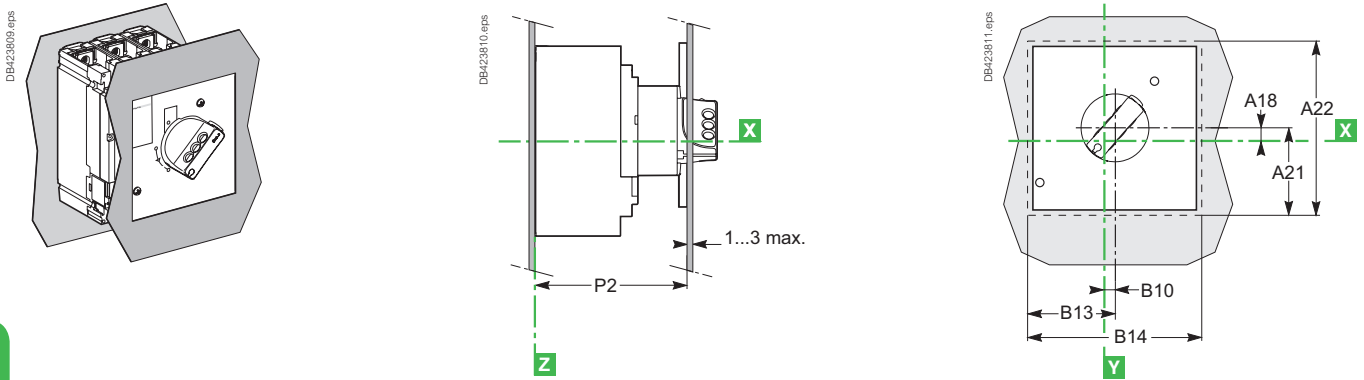
Direkte Drehantriebe vom Typ MCC und CNOMO für Compact NSX100 bis 630 Ausführung in Festeinbau

Abmessungen

Direkter Drehantrieb Typ MCC



Direkter Drehantrieb Typ CNOMO



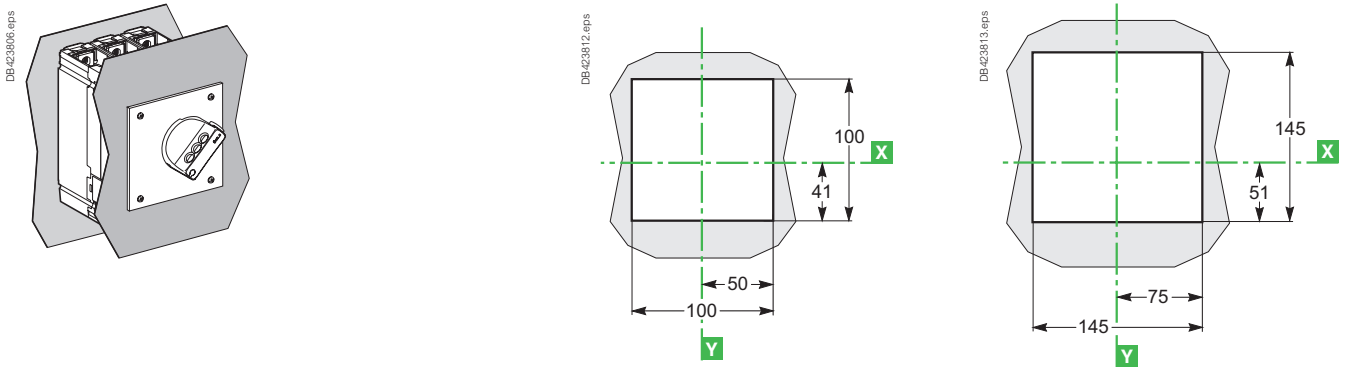
E

Türausschnitt

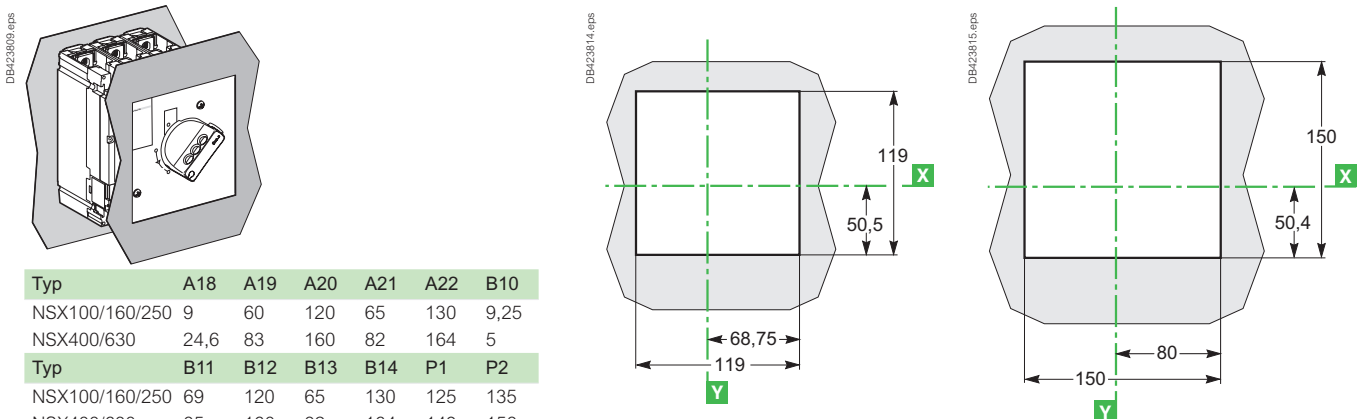
NSX100 bis 250

NSX400/630

Direkter Drehantrieb Typ MCC



Direkter Drehantrieb Typ CNOMO



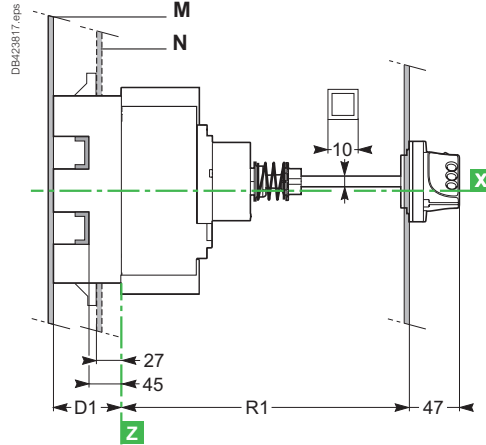
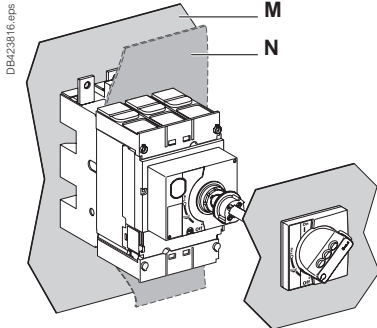
Typ	A18	A19	A20	A21	A22	B10
NSX100/160/250	9	60	120	65	130	9,25
NSX400/630	24,6	83	160	82	164	5
Typ	B11	B12	B13	B14	P1	P2
NSX100/160/250	69	120	65	130	125	135
NSX400/630	85	160	82	164	149	158

Compact NSX Abmessungen und Montage

Drehantrieb mit Türkupplung für Compact NSX100 bis 630

Abmessungen

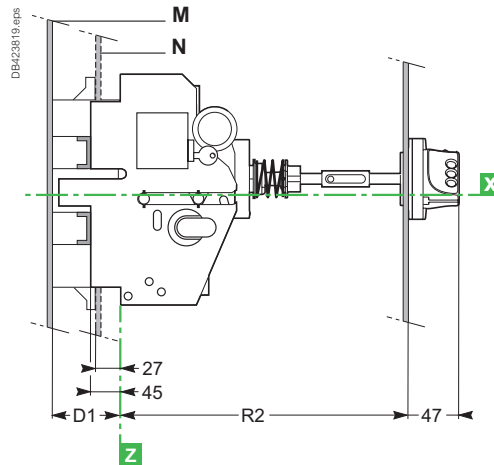
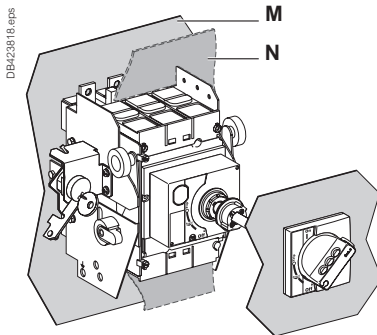
Leistungsschalter in Festeinbau und in Stecktechnik



Achslänge (mm)

Typ	R1
NSX100/160/250	min. 171 max. 600
NSX400/630	min. 195 max. 600

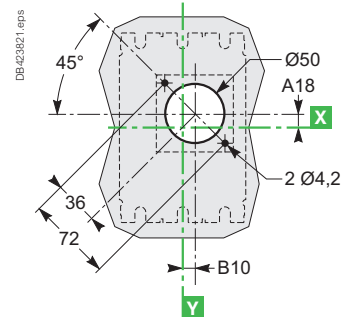
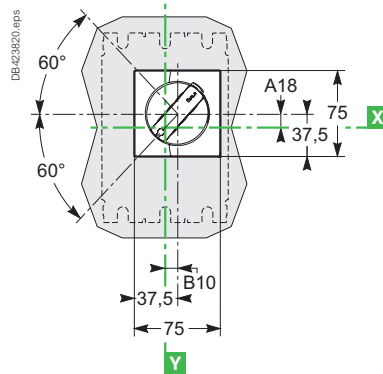
Leistungsschalter in Einschubtechnik



Achslänge (mm)

Typ	R2
NSX100/160/250	min. 248 max. 600
NSX400/630	min. 272 max. 600

Abmessungen und Türausschnitt



Typ	A18	B10	D1
NSX100/160/250	9	9,25	75
NSX400/630	24,6	5	100

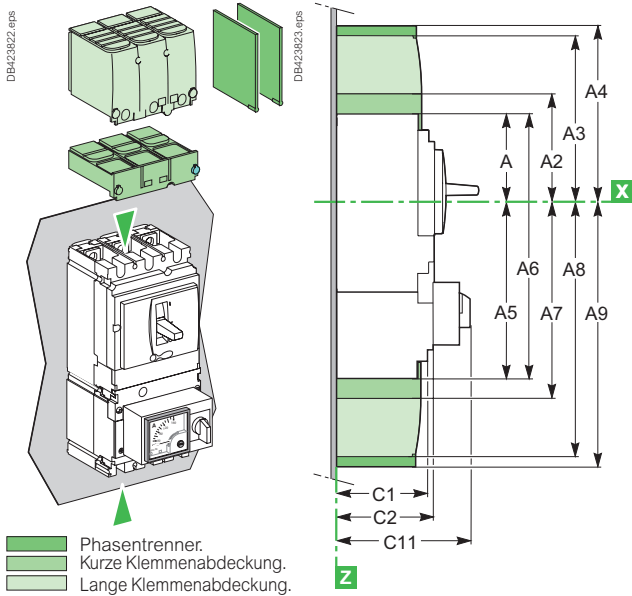


Compact NSX Abmessungen und Montage

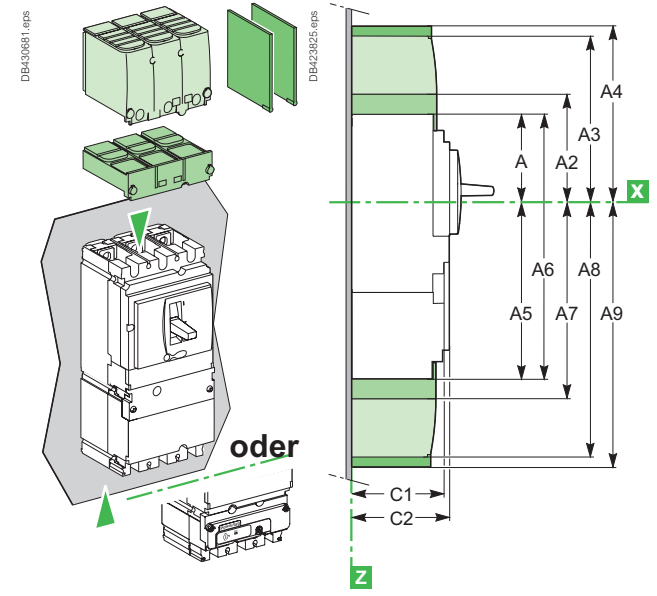
Anzeige- und Messmodule für Compact NSX100 bis 630
Ausführung in Festeinbau

Abmessungen für Leistungsschalter mit

Amperemetermodul



Stromwandler- / PowerTag NSX-Modul



Montage

auf Montageplatte

NSX100 bis 250

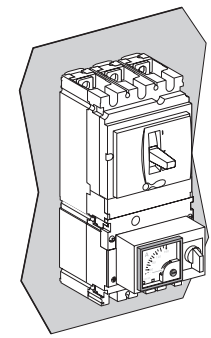
2/3P

NSX400/630

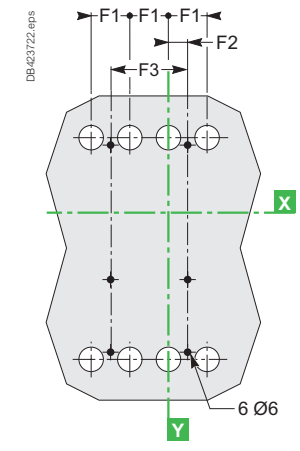
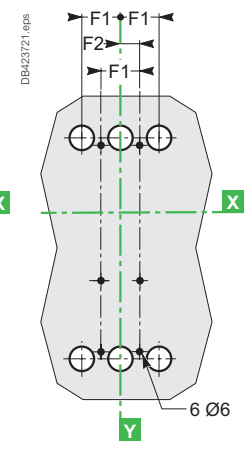
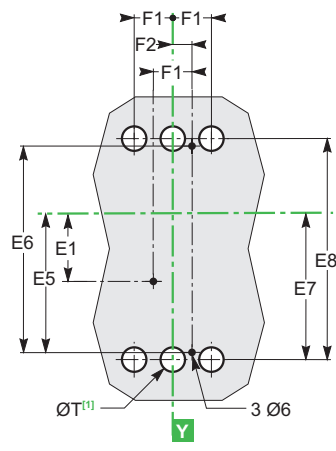
3P

NSX100 bis 630

4P



[1] Die ØT-Bohrungen sind nur für einen rückseitigen Anschluss erforderlich. Für zweipolige Leistungsschalter sind die mittleren Bohrungen nicht erforderlich.

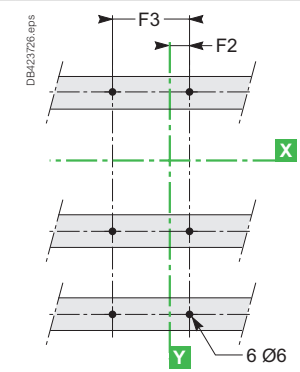
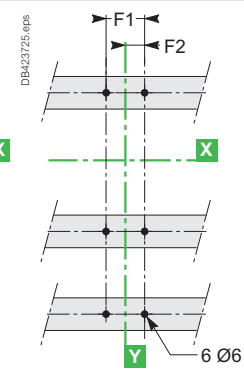
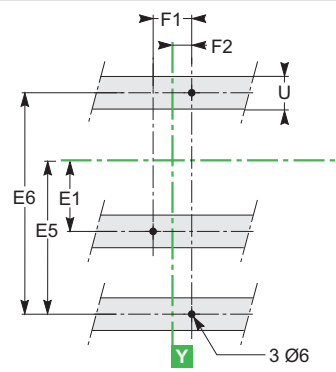
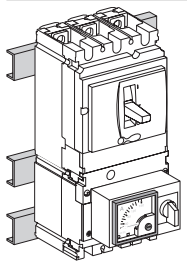


Auf Schienen

2/3P

3P

4P

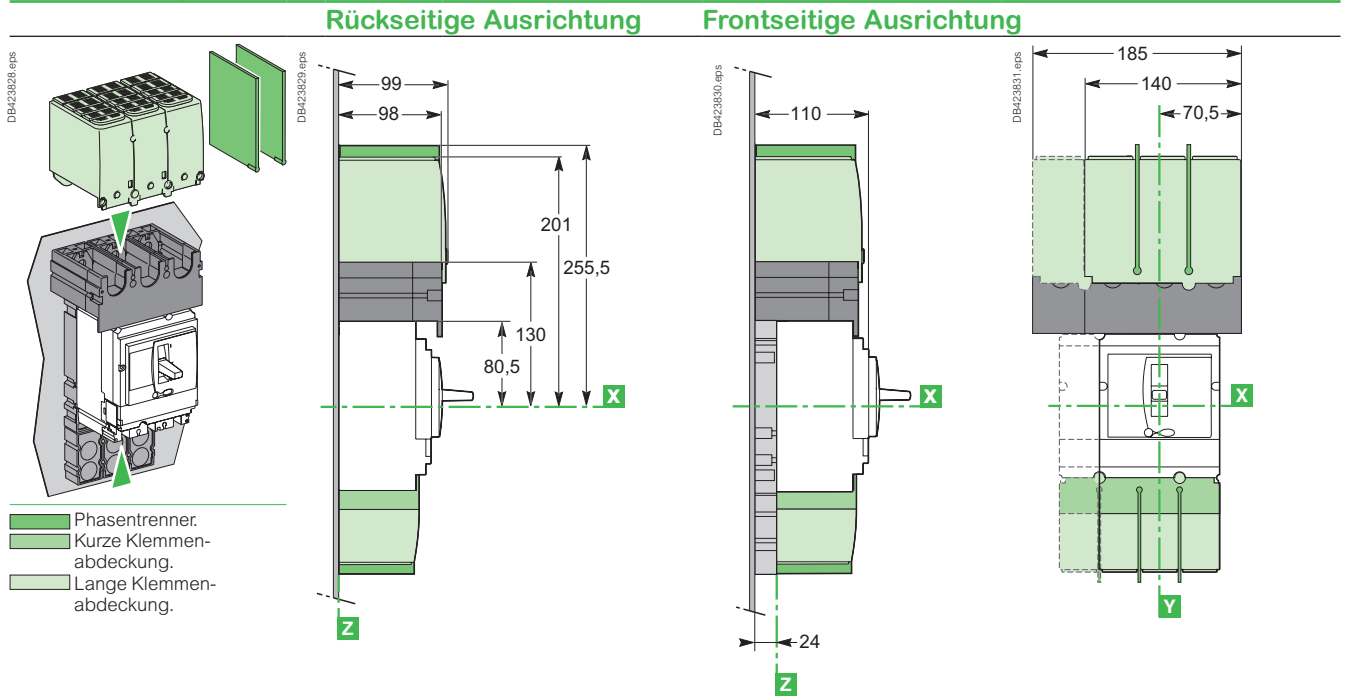


Typ	A	A2	A3	A4	A5	A6	A7	A8	A9	C1	C2	C11	E1	E5	E6	E7	E8	F1
NSX100/160/250	80,5	94	145	178,5	155,5	236	169	220	253,5	81	86	137	62,5	137,5	200	145	215	35
NSX400/630	127,5	142,5	200	237	227,5	355	242,5	300	337	95,5	110	162	100	200	300	213,5	327	45
Typ	F2	F3	ØT	U	Typ	A5	A6	A7	A8	A9	E5	E6	E7	E8				
NSX100/160/250	17,5	70	24	≤ 32	NSX100/160/250 mit PowerTag NSX	120,5	201	134	185	219,5	102,5	165	110	180				
NSX400/630	22,5	90	32	≤ 35	NSX400/630 mit PowerTag NSX	192,5	320	207,5	265	302,5	165	265	178,5	192				

Compact NSX Abmessungen und Montage

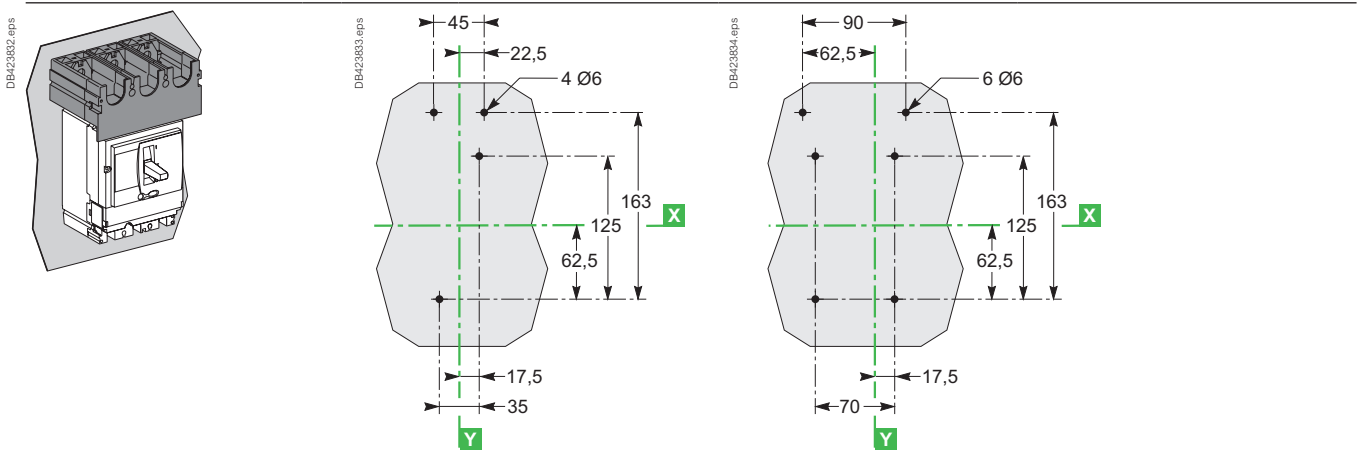
Einteilige Anschlussverbreiterung für Compact NSX100 bis 250
Ausführung in Festeinbau

Abmessungen

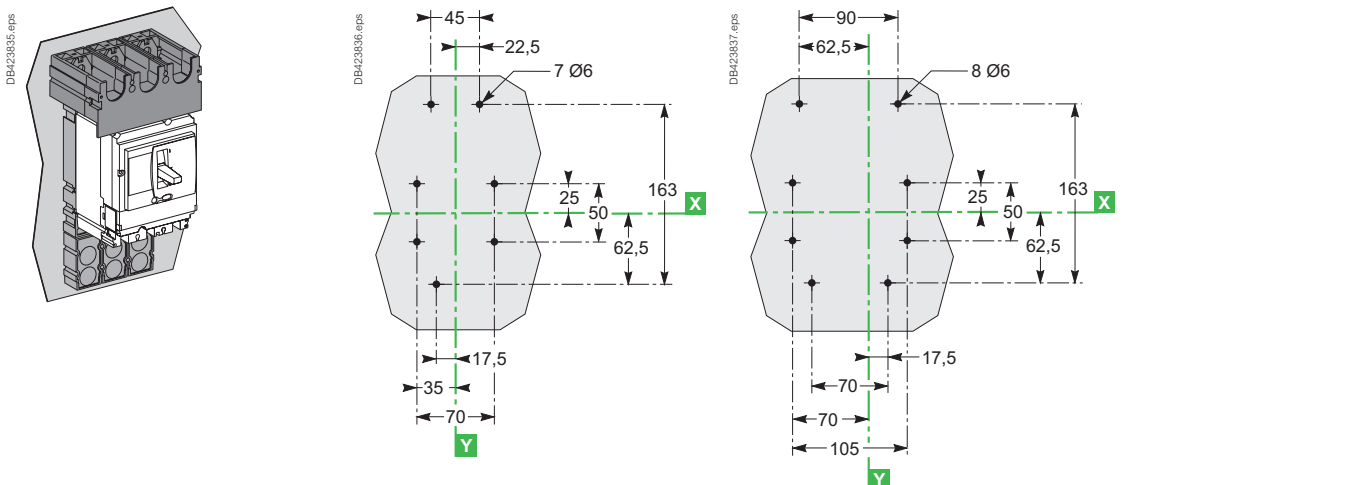


Montage

Rückseitige Ausrichtung



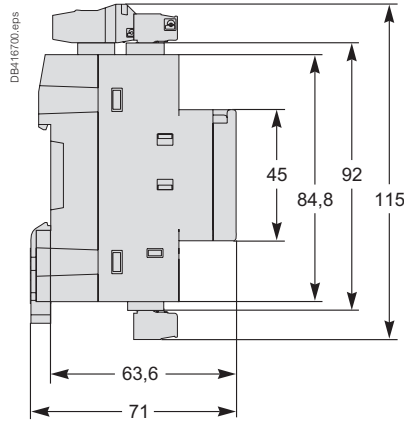
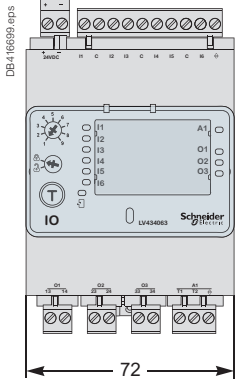
Frontseitige Ausrichtung



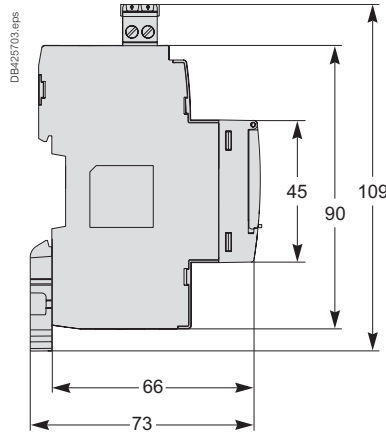
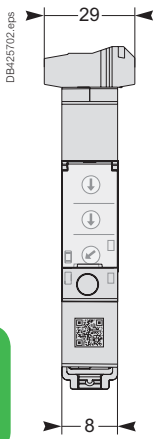
Compact NSX Abmessungen und Montage

Externe Module

E/A-Anwendungsmodul (Eingangs-/Ausgangsleistungsmodul)

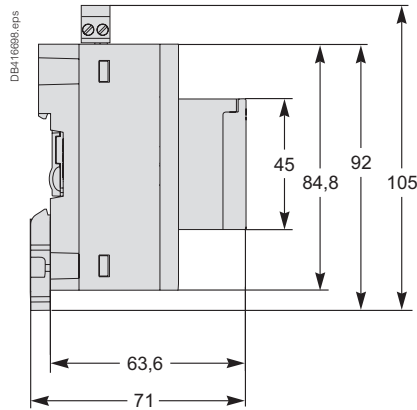
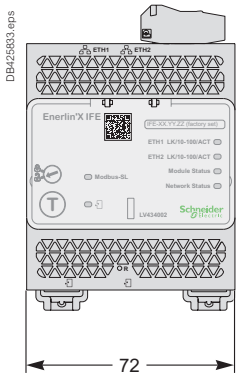


IFM - Modbus-SL-Schnittstelle

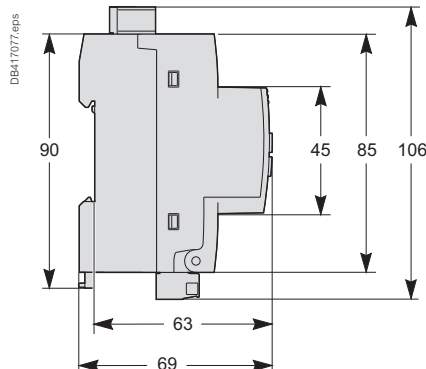
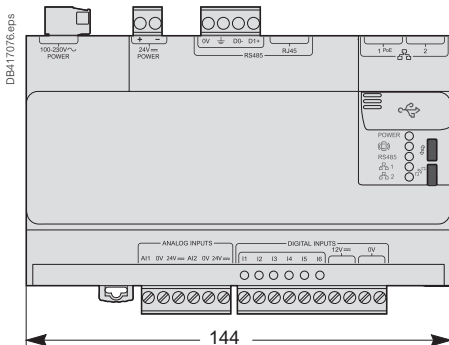


E

IFE - Ethernet-Schnittstelle



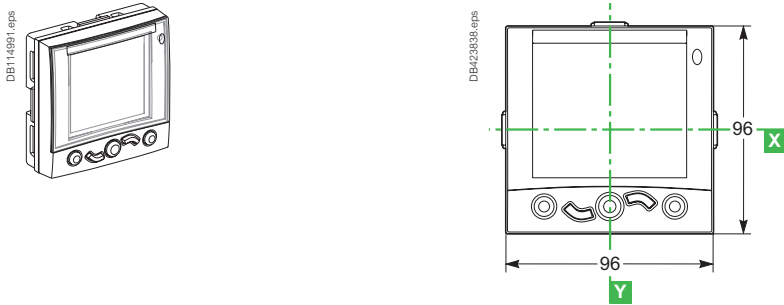
Com'X 510



Compact NSX Abmessungen und Montage

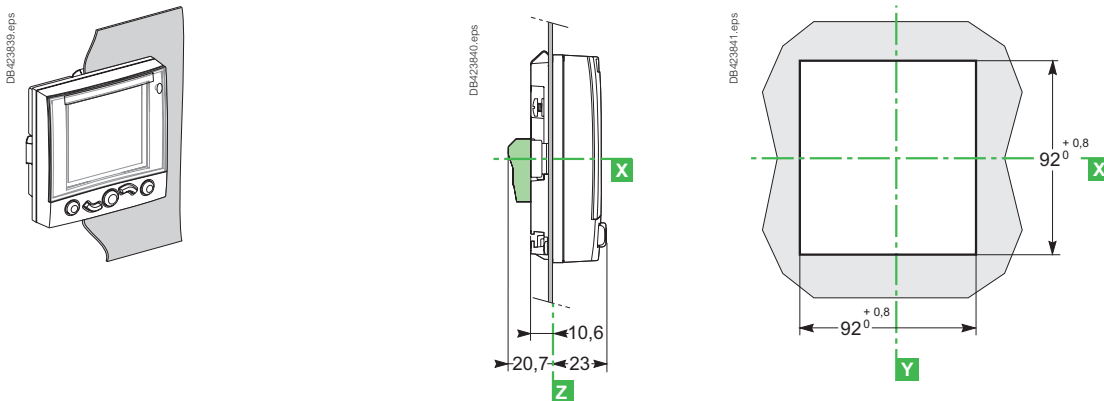
Schaltanlagendisplays FDM121

Abmessungen

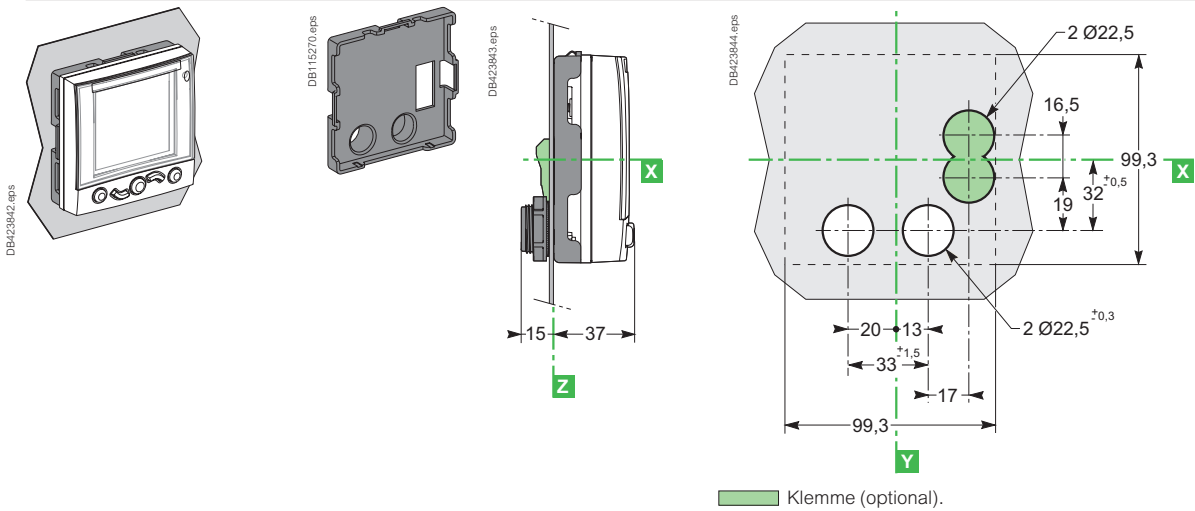


Montage

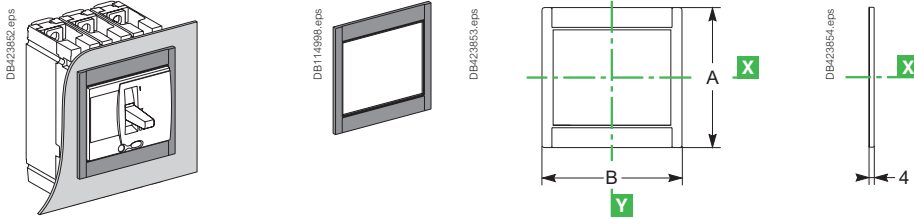
Durch Platte



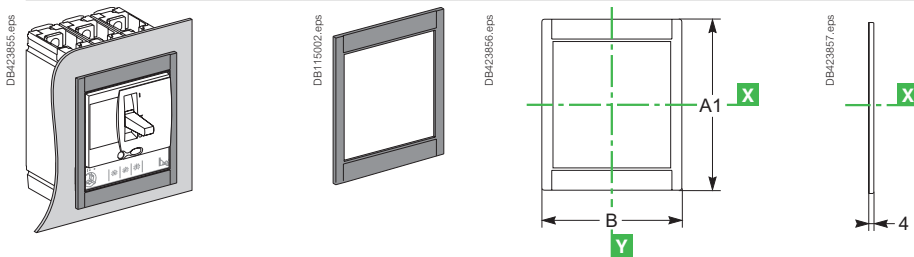
Auf Platte



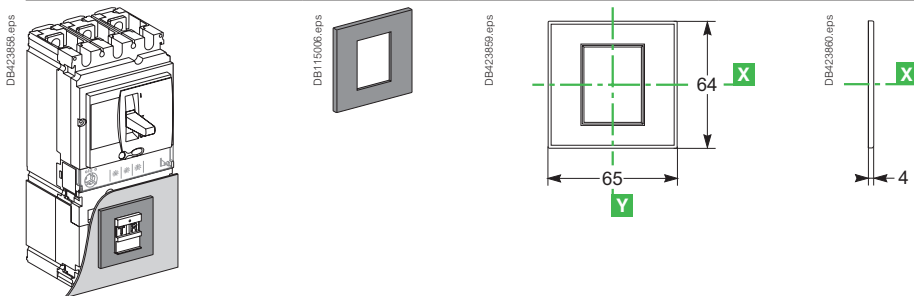
Türdichtungsrahmen für Frontplatte IP30
 Für Kipphebel, Drehantrieb oder Motorantriebsmodul



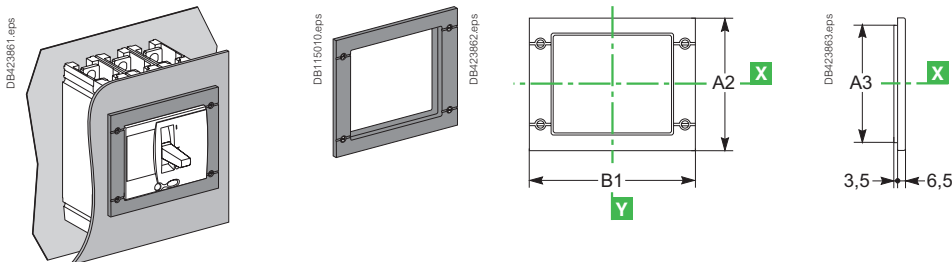
Für Kipphebel oder Drehantrieb mit Zugriff auf das Auslösegerät



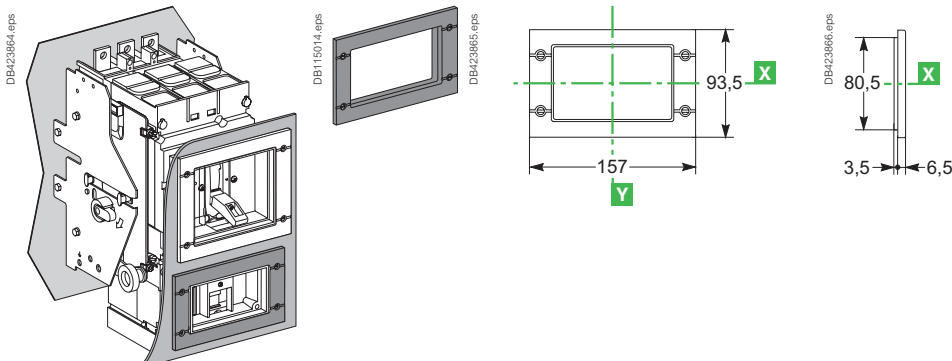
Für Vigi-Block



Türdichtungsrahmen für Frontplatte IP40
 Für Kipphebel, Drehantrieb oder Motorantriebsmodul und Türausschnittblende



Für Vigi-Block mit Türausschnittblende oder Amperemeter-Modul

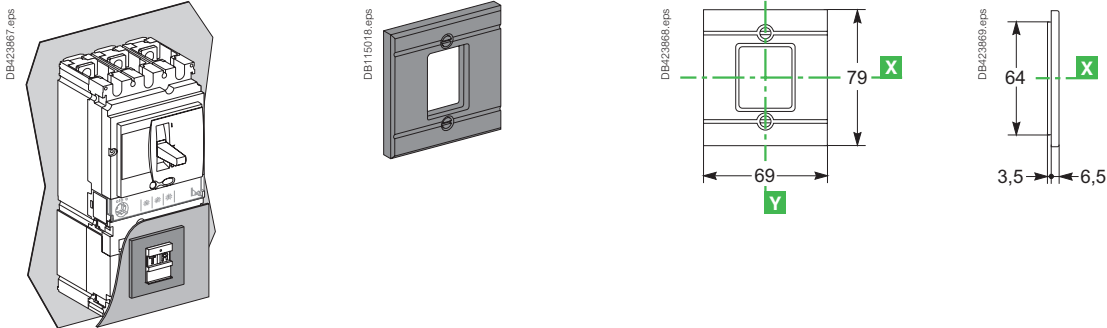


Compact NSX Frontplattenzubehör

Compact NSX100 bis 630

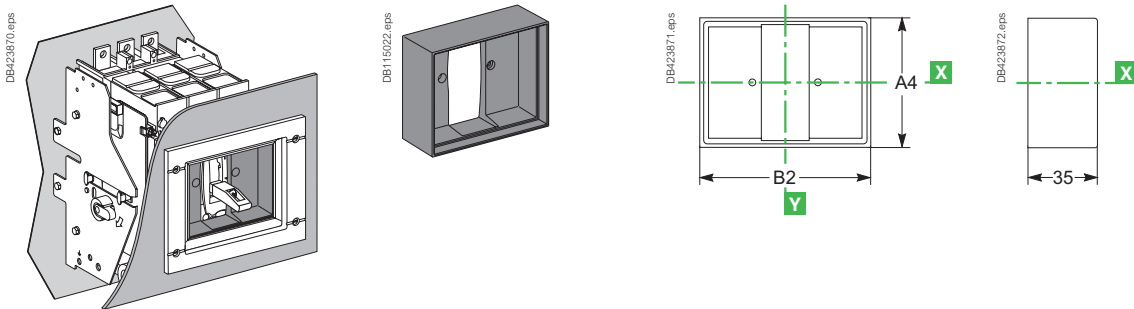
Türdichtungsrahmen für Frontplatte IP40 (Forts.)

Für Vigi-Block



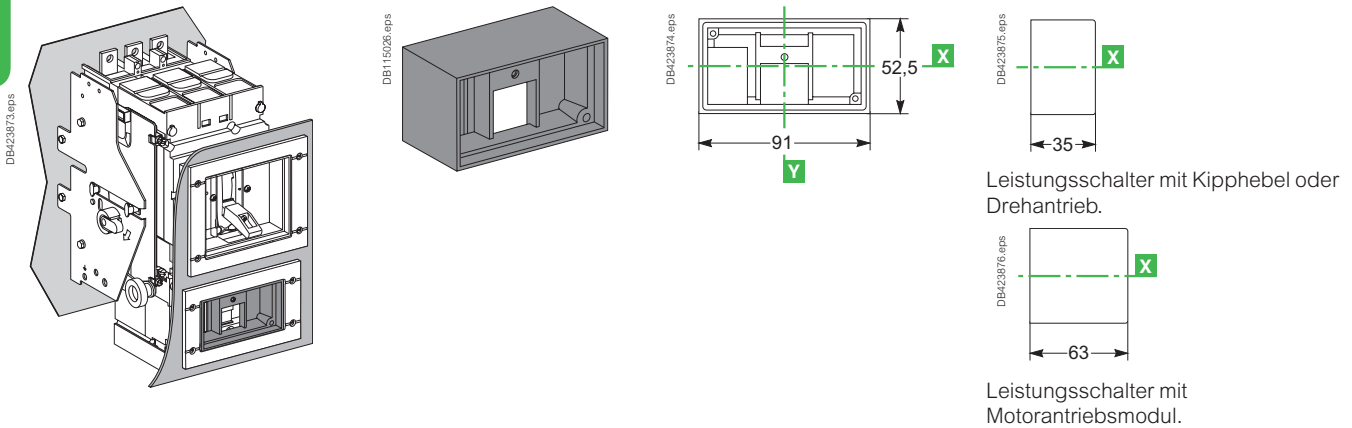
Türausschnittblenden für Türdichtungsrahmen für Frontplatte IP40

Für Kipphebel

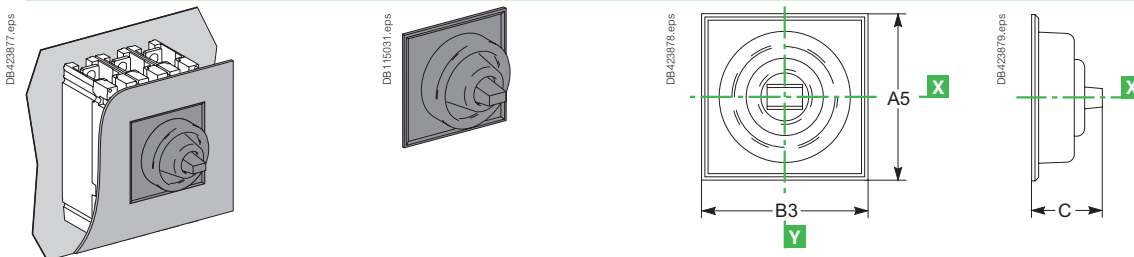


E

Für Vigi-Block



Kipphebelabdeckung IP43



Typ	A	A1	A2	A3	A4	A5	B	B1	B2	B3	C
NSX100/160/250	113	138	114	101	73	85	113	157	91	103	40
NSX400/630	163	211	164	151	122,5	138	163	189	122,5	138	60

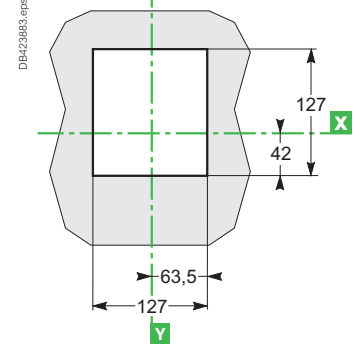
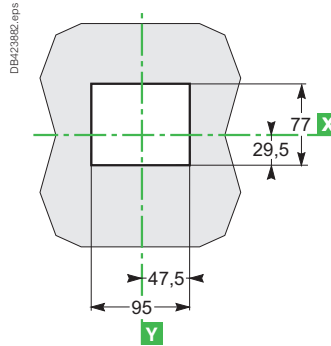
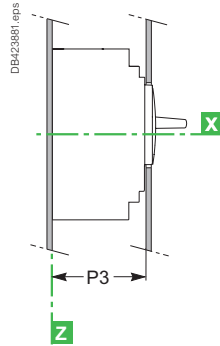
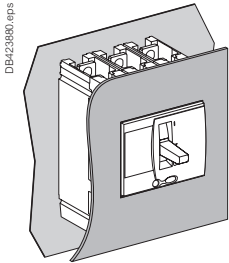
Compact NSX Frontplattenausparungen

Compact NSX100 bis 630 Ausführung in Festeinbau

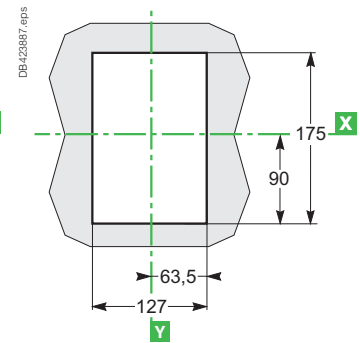
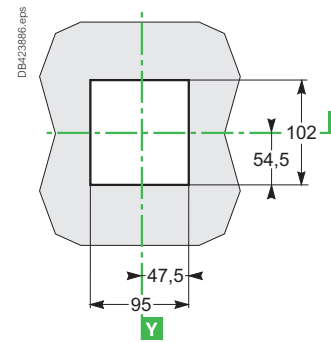
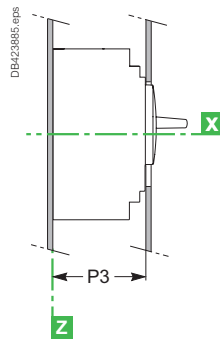
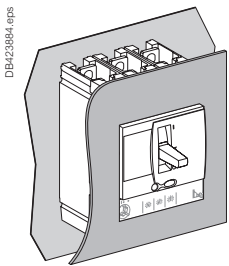
Blech (blank) Für Kipphebel

NSX100 bis 250

NSX400/630



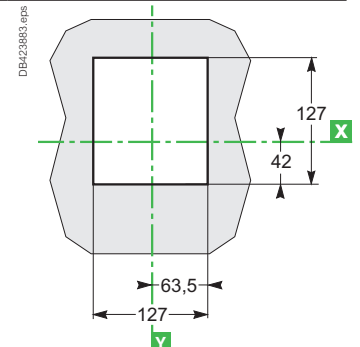
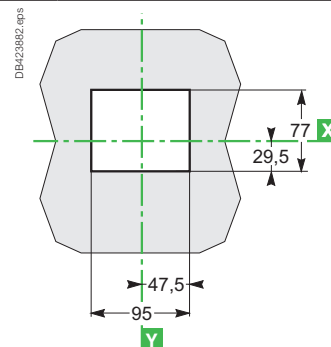
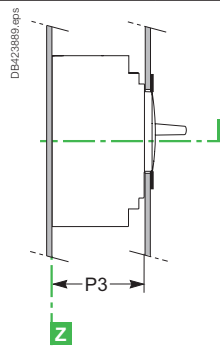
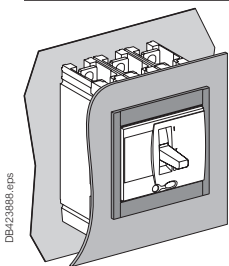
Für Kipphebel mit Zugriff auf das Auslösegerät



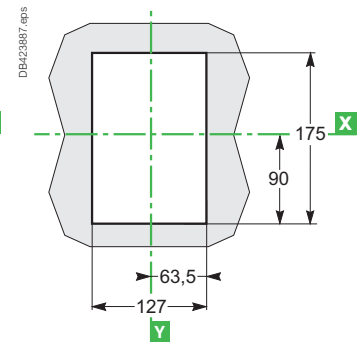
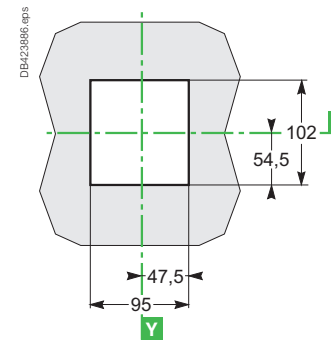
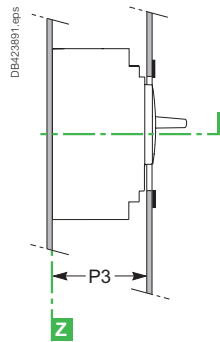
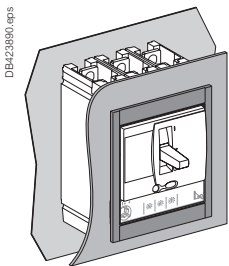
Mit Türdichtungsrahmen an der Frontplatte IP30 Für Kipphebel

NSX100 bis 250

NSX400/630



Für Kipphebel mit Zugriff auf das Auslösegerät



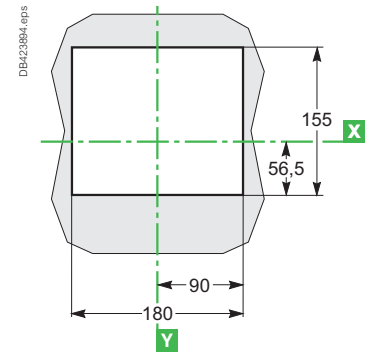
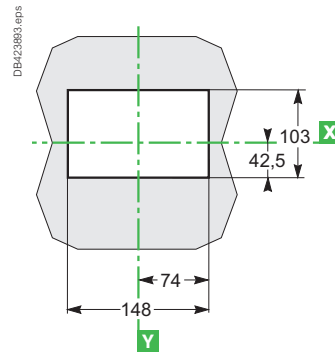
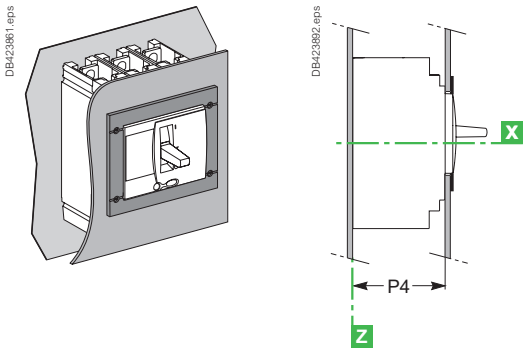
Compact NSX Frontplattenausparungen

Compact NSX100 bis 630 Ausführung in Festeinbau

Mit Türdichtungsrahmen an der Frontplatte IP40 Für Kipphebel

NSX100 bis 250

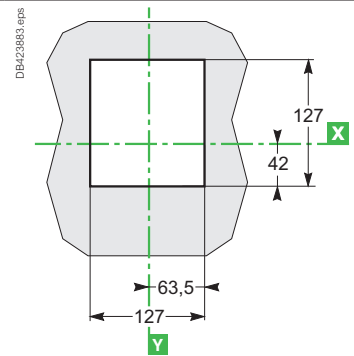
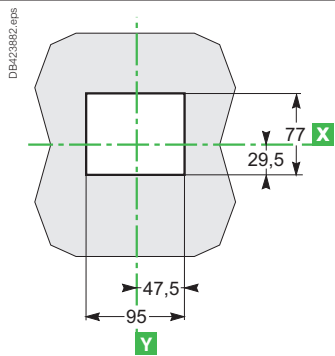
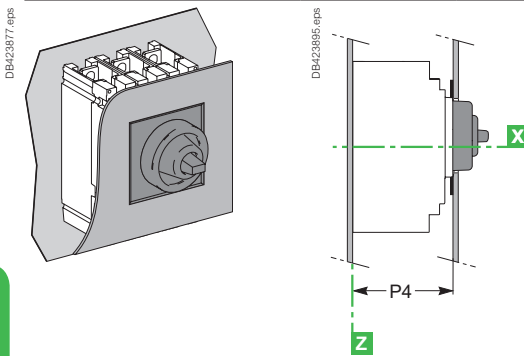
NSX400/630



Mit Kipphebelabdeckung IP43 Für Kipphebel

NSX100 bis 250

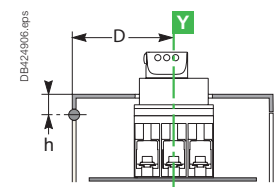
NSX400/630



E

Typ	P3	P4
NSX100/160/250	88	89
NSX400/630	112	113

Hinweis: Türausschnitte erfordern die Einhaltung eines Mindestabstands zwischen der Mittelachse des Schalters und dem Türscharnier, Schwenkradius $\Delta \geq 100 + (h \times 5)$.



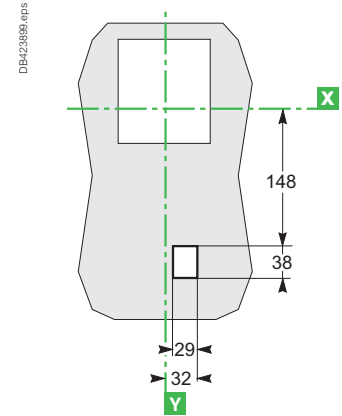
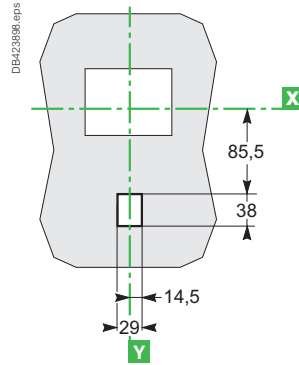
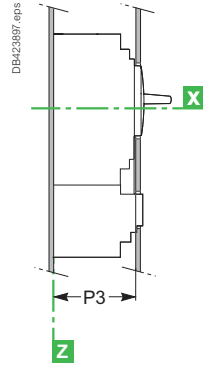
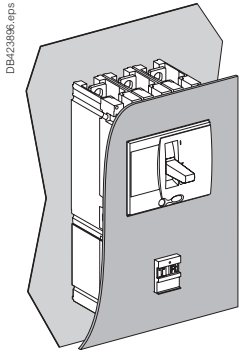
Compact NSX Frontplattenausparungen

Compact NSX100 bis 630 Vigi-Block Ausführung in Festeinbau

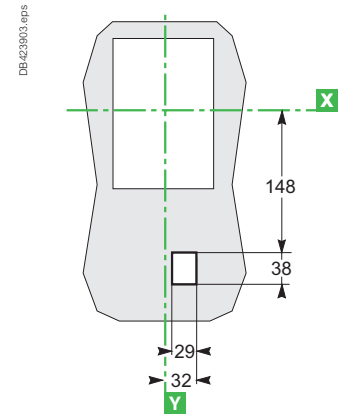
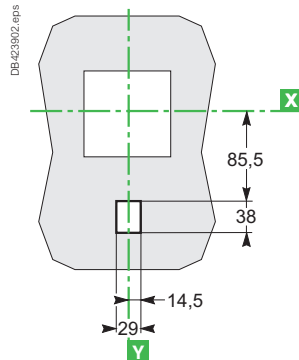
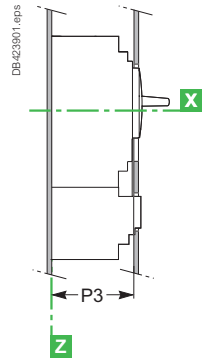
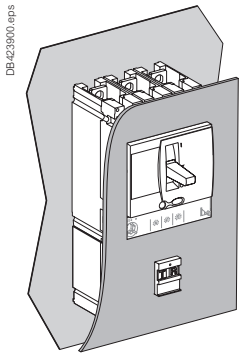
Blech (blank) Für Kipphebel

NSX100 bis 250

NSX400/630



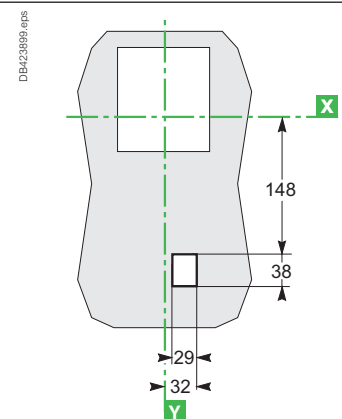
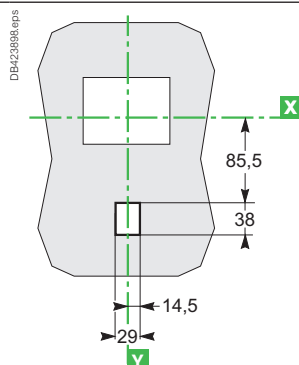
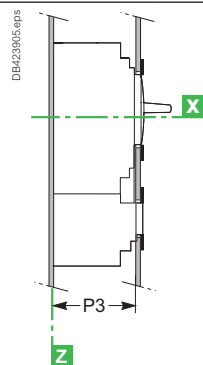
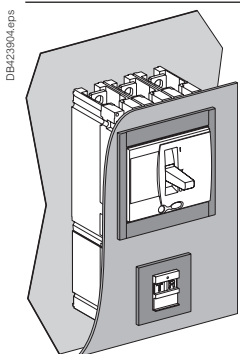
Für Kipphebel mit Zugriff auf das Auslösegerät



Mit Türdichtungsrahmen an der Frontplatte IP30 Für Kipphebel

NSX100 bis 250

NSX400/630



Compact NSX Frontplattenausparungen

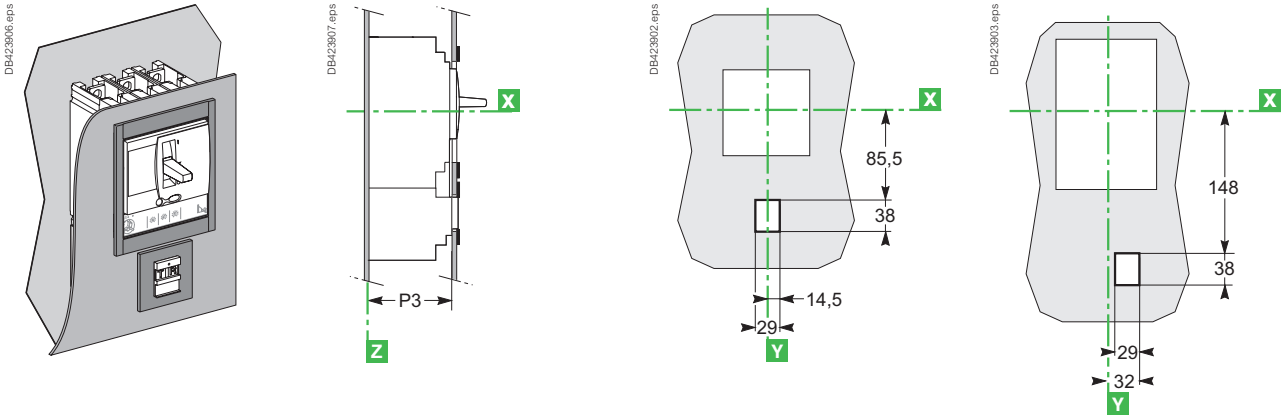
Vigicompact NSX100 bis 630 Vigi-Block Ausführung in Festeinbau

Mit Türdichtungsrahmen an der Frontplatte IP30

NSX100 bis 250

NSX400/630

Für Kipphebel mit Zugriff auf das Auslösegerät

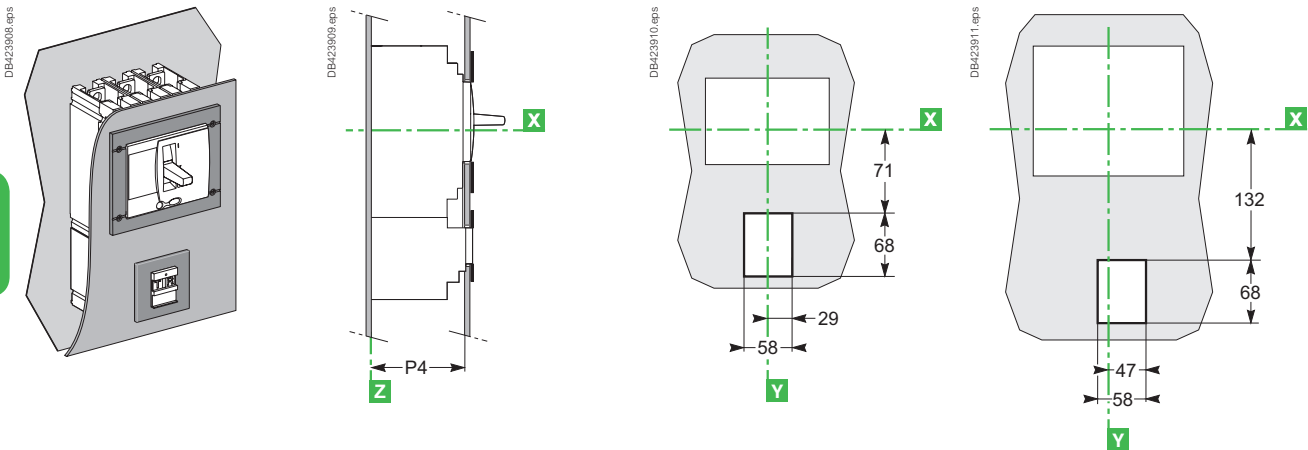


Mit Türdichtungsrahmen an der Frontplatte IP40

NSX100 bis 250

NSX400/630

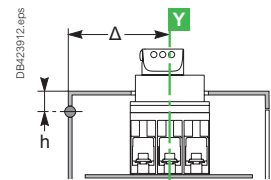
Für Kipphebel



E

Typ	P3	P4
NSX100/160/250	88	89
NSX400/630	112	113

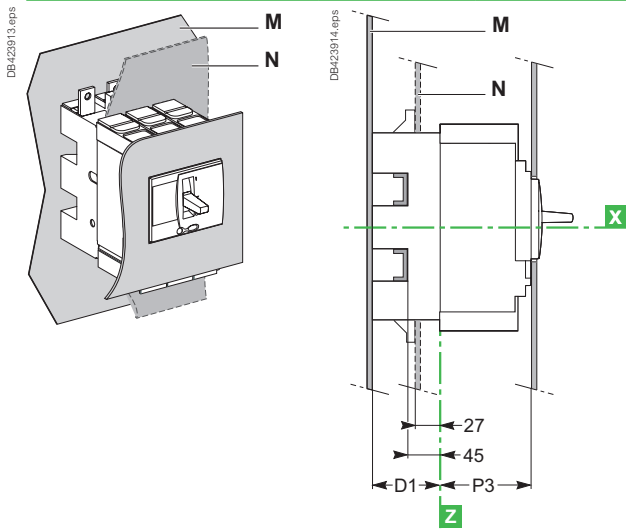
Hinweis: Türausschnitte erfordern die Einhaltung eines Mindestabstands zwischen der Mittelachse des Schalters und dem Türscharnier, Schwenkradius $\Delta \geq 100 + (h \times 5)$.



Compact NSX Frontplattenausparungen

Compact NSX100 bis 630 Versionen in Einsteck- und Einschubtechnik

Stecktechnik



Blech (blank)

Siehe Compact NSX100 bis 630 in Festeinbau, Seite E-53

Mit Türdichtungsrahmen für Frontplatte IP30

Siehe Compact NSX100 bis 630 in Festeinbau, Seite E-53

Mit Türdichtungsrahmen für Frontplatte IP40

Siehe Compact NSX100 bis 630 in Festeinbau, Seite E-54

Mit Kippebelabdeckung

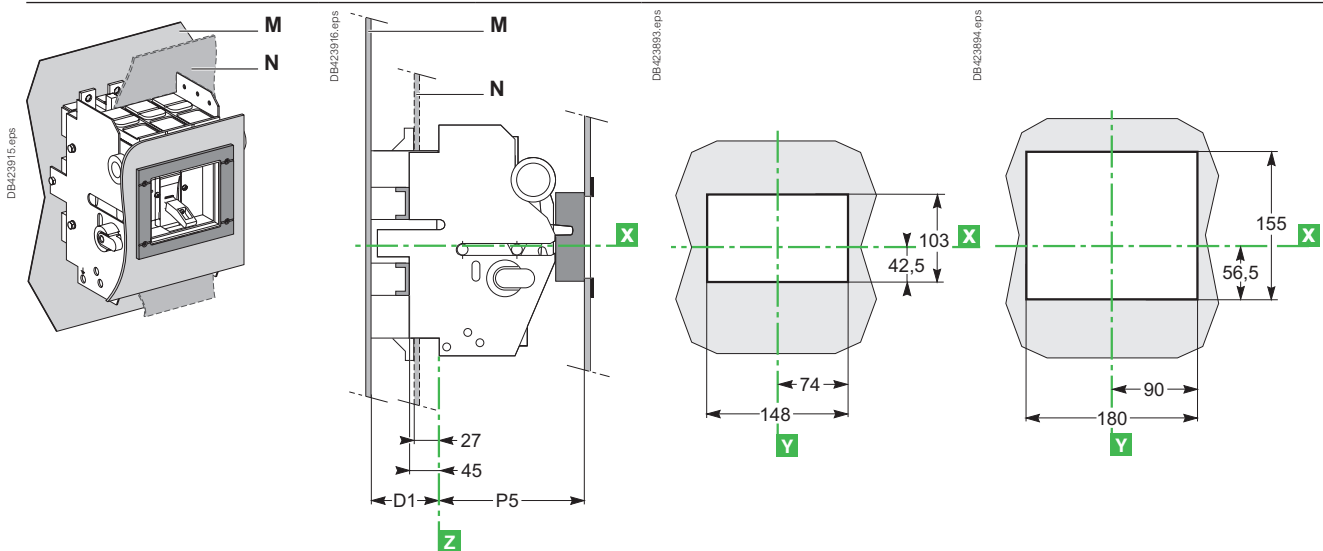
Siehe Compact NSX100 bis 630 in Festeinbau, Seite E-54

Einschubtechnik

NSX100 bis 250

NSX400/630

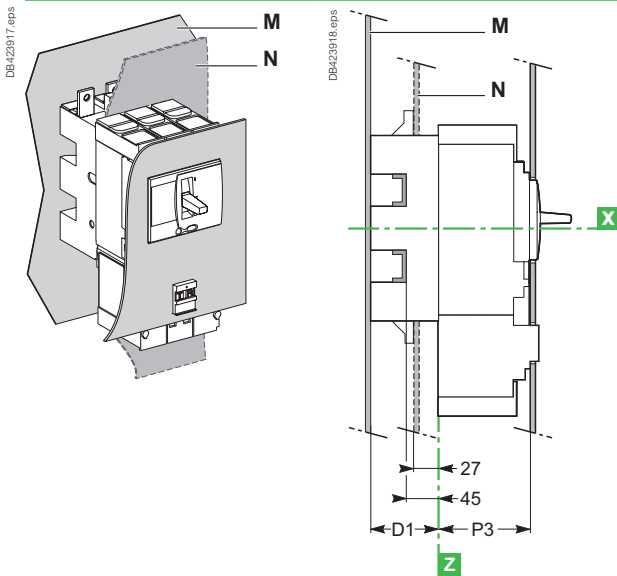
Mit Türausschnittblende und Türdichtungsrahmen für Frontplatte IP40



Compact NSX Frontplattenausparungen

Compact NSX100 bis 630 Vigi-Block Versionen in Einsteck- und Einschubtechnik

Stecktechnik



Blech (blank)

Siehe Compact NSX100 bis 630 in Festeinbau, Seite E-55

Mit Türdichtungsrahmen für Frontplatte IP30

Siehe Compact NSX100 bis 630 in Festeinbau, Seite E-55

Mit Türdichtungsrahmen für Frontplatte IP40

Siehe Compact NSX100 bis 630 in Festeinbau, Seite E-56

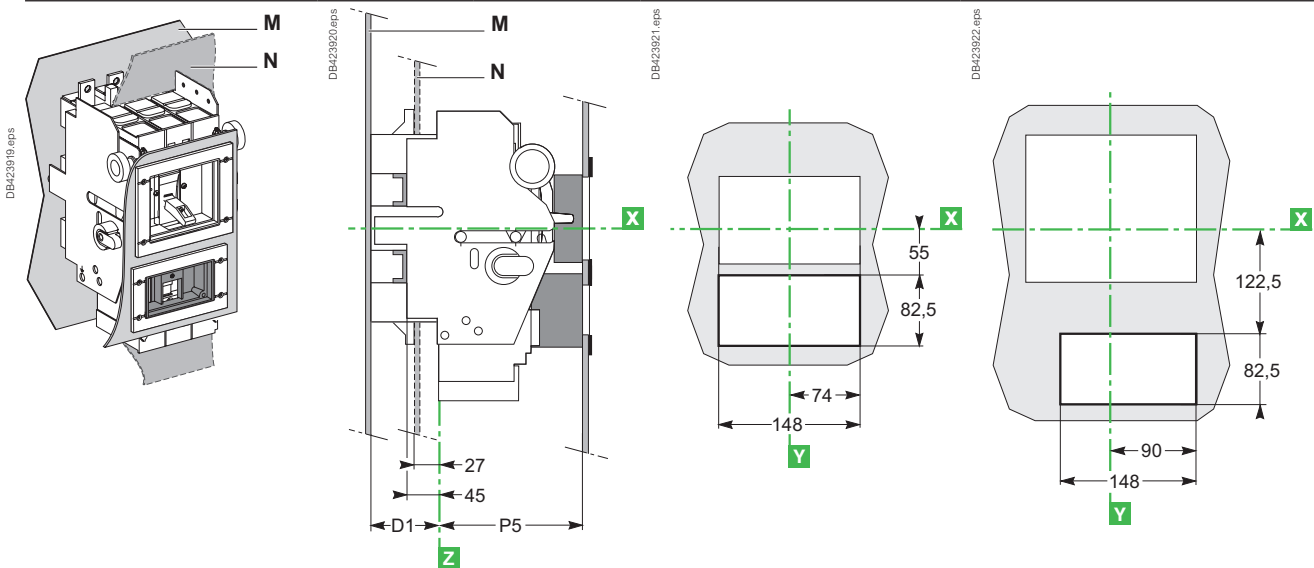
E

Einschubtechnik

NSX100 bis 250

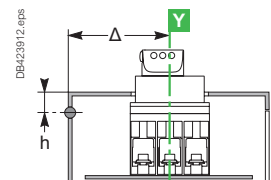
NSX400/630

Mit Türausschnittblende und Türdichtungsrahmen für Frontplatte IP40



Typ	D1	P3	P5
NSX100/160/250	75	88	123
NSX400/630	100	112	147

Hinweis: Türausschnitte erfordern die Einhaltung eines Mindestabstands zwischen der Mittelachse des Schalters und dem Türscharnier, Schwenkradius $\Delta \geq 100 + (h \times 5)$.

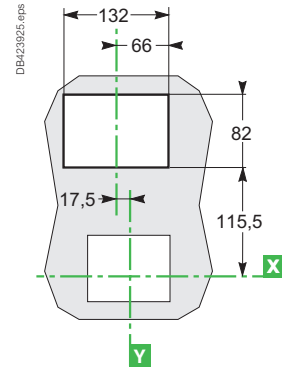
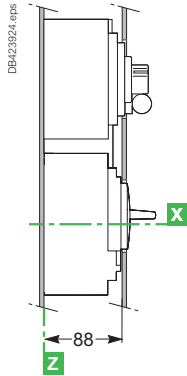
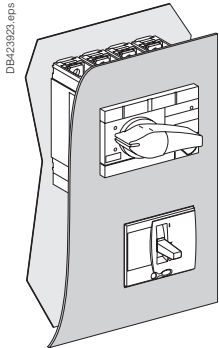


Compact NSX Frontplattenausparungen

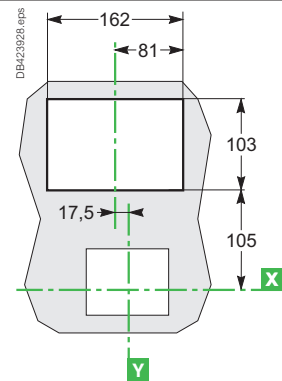
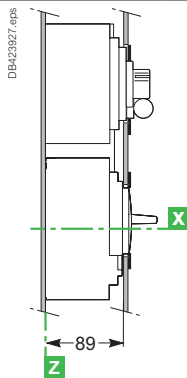
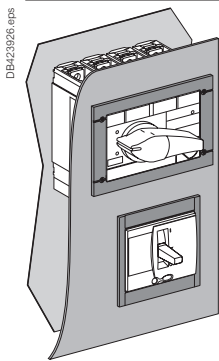
Visu-Funktion für Compact NSX100 bis 630 Ausführung in Festeinbau

Compact NSX100 bis 250 mit Compact INV100 bis 250 Visu-Funktion

Blech (blank)

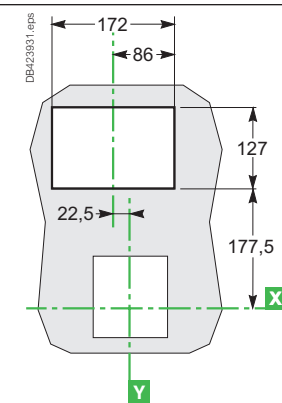
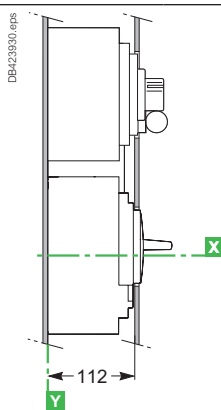
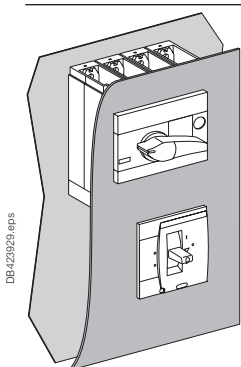


Mit Türdichtungsrahmen für Frontplatte IP40

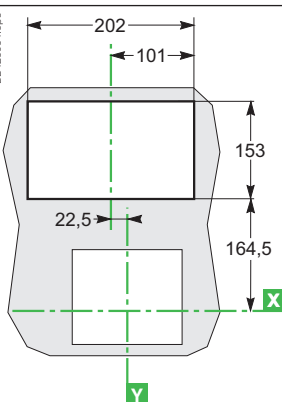
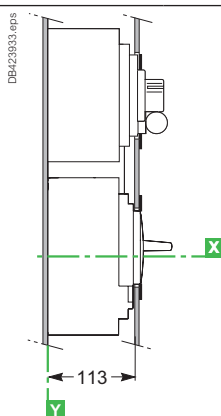
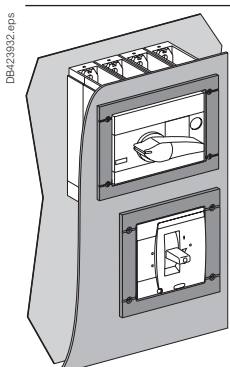


Compact NSX400/630 mit Compact INV400 bis 630 Visu-Funktion

Blech (blank)



Mit Türdichtungsrahmen für Frontplatte IP40



Compact NSX Frontplattenausparungen

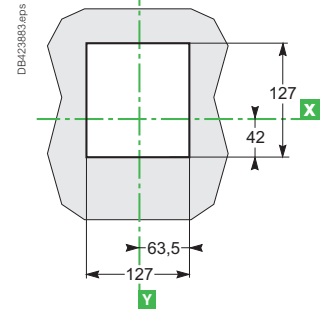
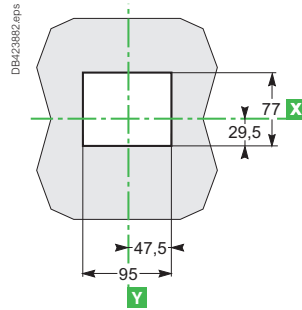
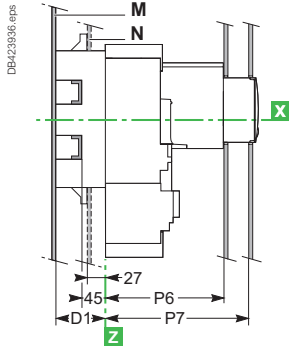
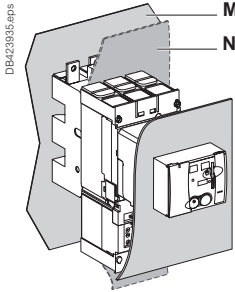
Motorantriebsmodul für Compact NSX100 bis 630 mit/ohne Vigi-Block

Blech (blank)

NSX100 bis 250

NSX400/630

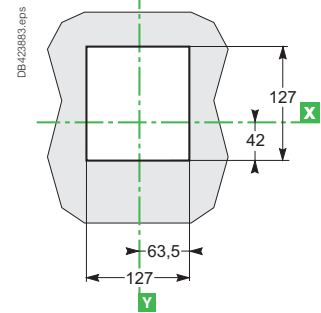
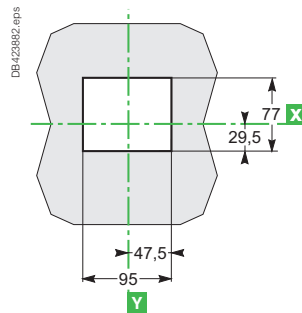
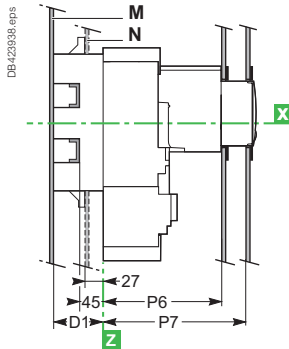
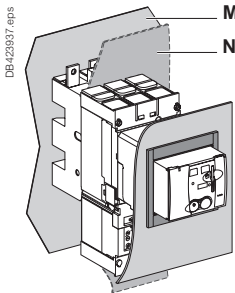
Leistungsschalter in Festeinbau, mit Einsteck- oder Einschubtechnik



Mit Türdichtungsrahmen für Frontplatte IP30 NSX100 bis 250

NSX400/630

Leistungsschalter in Festeinbau, mit Einsteck- oder Einschubtechnik

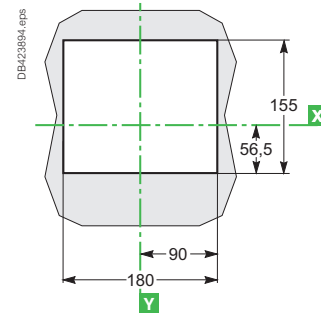
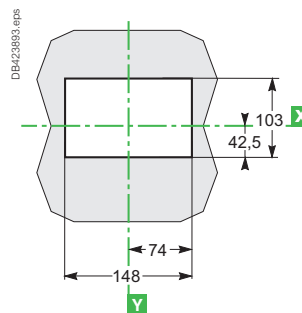
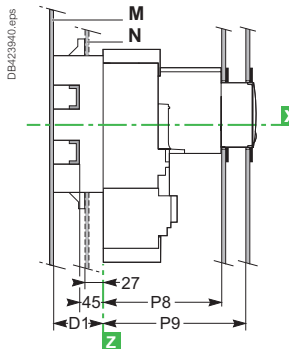
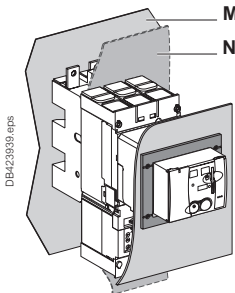


E

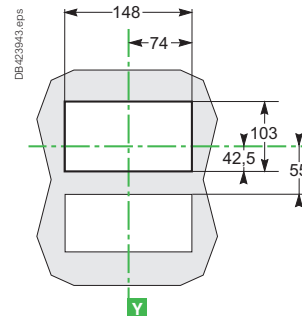
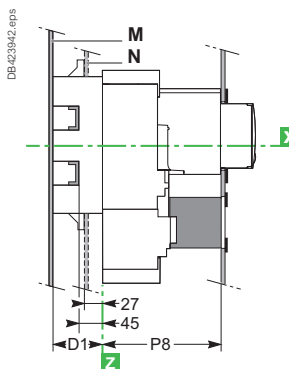
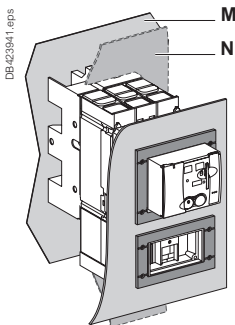
Mit Türdichtungsrahmen für Frontplatte IP40 NSX100 bis 250

NSX400/630

Leistungsschalter in Festeinbau, mit Einsteck- oder Einschubtechnik ohne Zugriff auf Vigi-Block



Fest eingebauter oder einsteckbarer Leistungsschalter mit Zugriff auf Vigi-Block



Typ	D1	P6 ^[1]	P7 ^[2]	P8 ^[1]	P9 ^[2]
NSX100/160/250	75	145	177	146	178

[1] In Stecktechnik auf Sockel.
[2] In Einschubtechnik.

Compact NSX Frontplattenausparungen

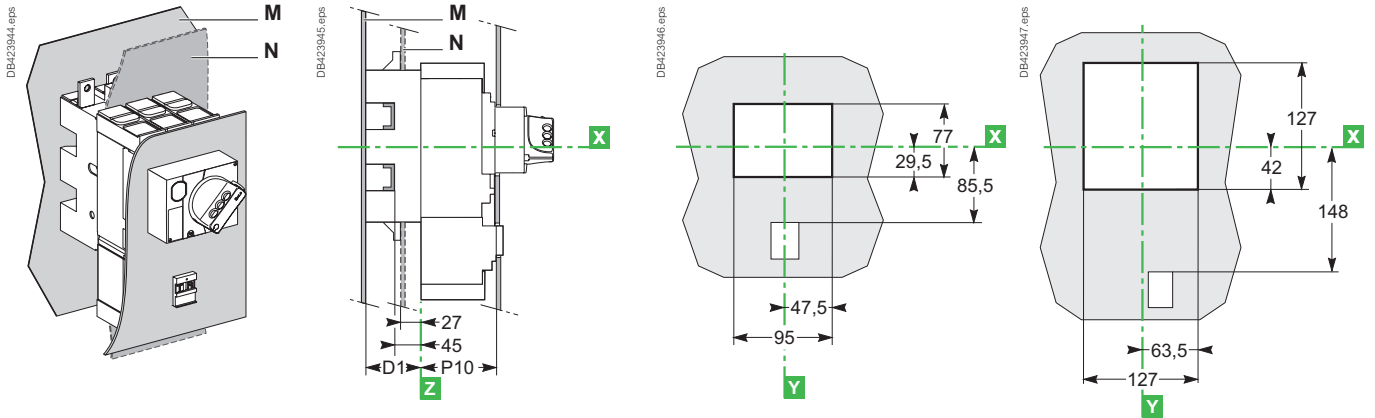
Direkter Drehantrieb für Compact NSX100 bis 630 mit/ohne Vigi-Block

Leistungsschalter in Festeinbau oder Einstecktechnik

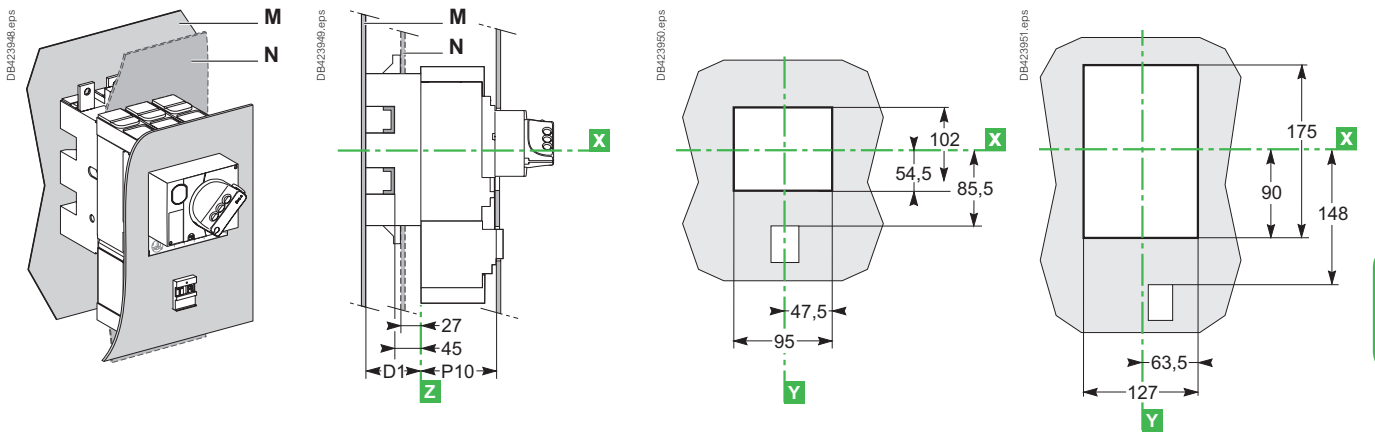
NSX100 bis 250

NSX400/630

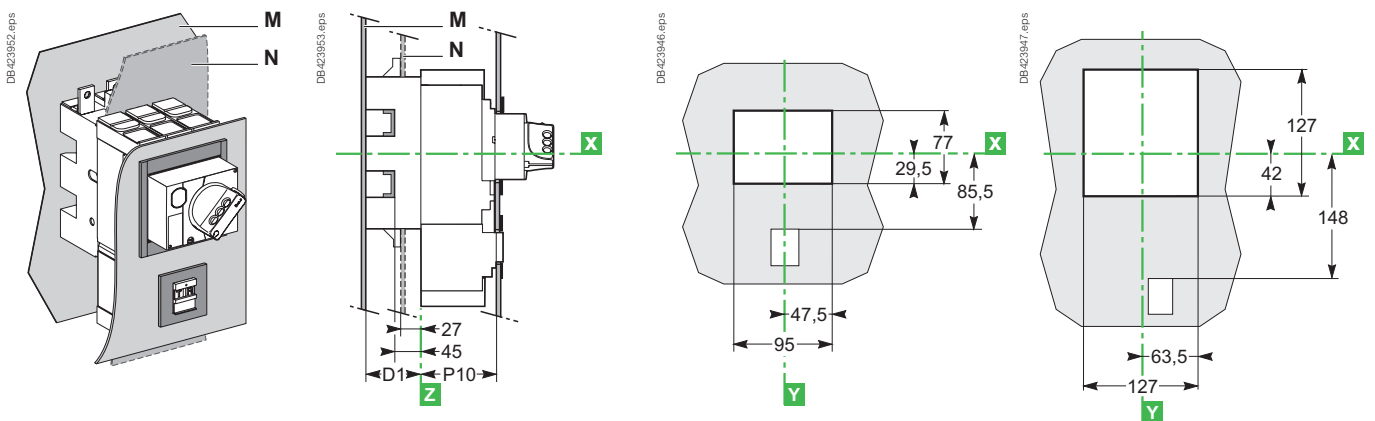
Blech (blank)



Blech (blank) mit Zugriff auf das Auslösegerät



Mit Türdichtungsrahmen für Frontplatte IP30



Compact NSX Frontplattenausparungen

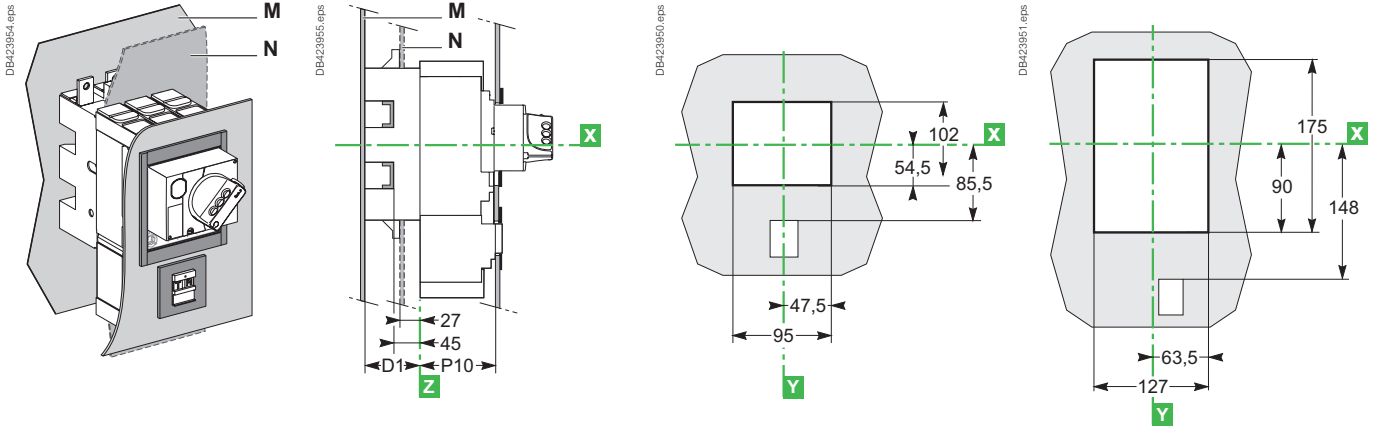
Direkter Drehantrieb für Compact NSX100 bis 630 mit/ohne Vigi-Block

Leistungsschalter in Festeinbau oder Einstecktechnik

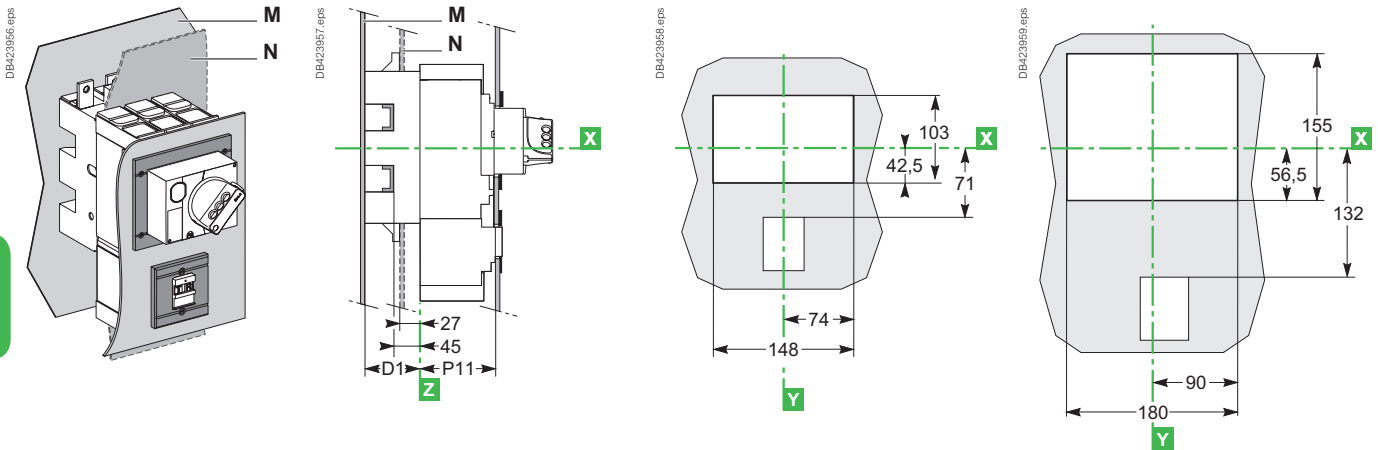
NSX100 bis 250

NSX400/630

Mit Türdichtungsrahmen für Frontplatte IP30 mit Zugriff auf das Auslösegerät



Mit Türdichtungsrahmen für Frontplatte IP40

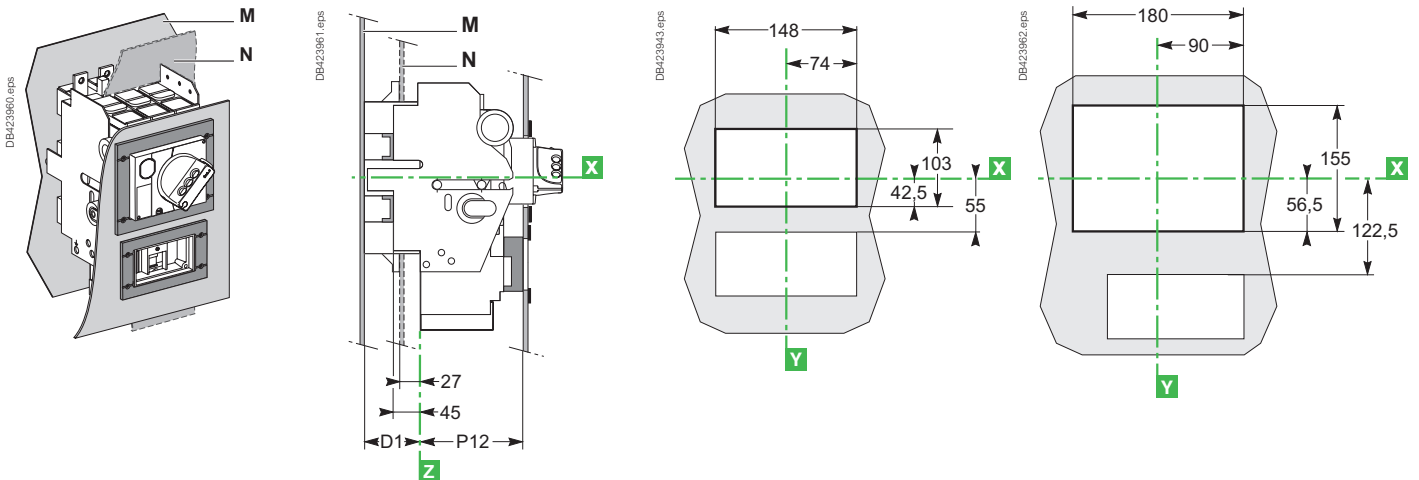


Leistungsschalter in Festeinbau oder mit Einschubtechnik

NSX100 bis 250

NSX400/630

Mit Türdichtungsrahmen für Frontplatte IP40

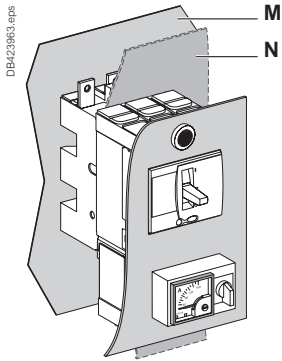


Typ	D1	P10	P11	P12
NSX100/160/250	75	89	90	123
NSX400/630	100	112	113	147

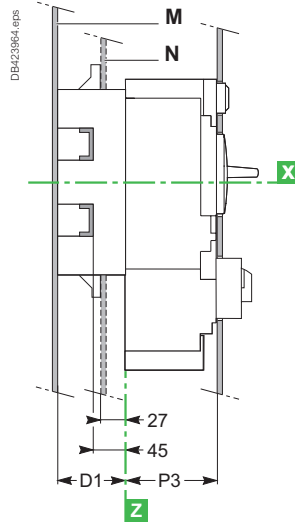
Compact NSX Frontplattenausparungen

Anzeige- und Messmodule für Compact NSX100 bis 630

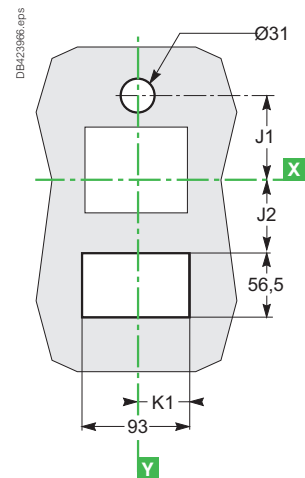
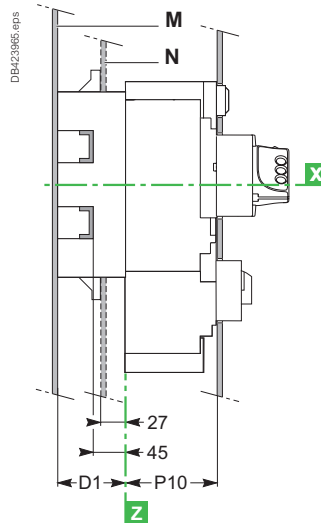
Leistungsschalter in Festeinbau oder in Stecktechnik mit Amperemetermodul und Spannungsmelder Blech (blank)



Mit Kipphebel



Drehantrieb



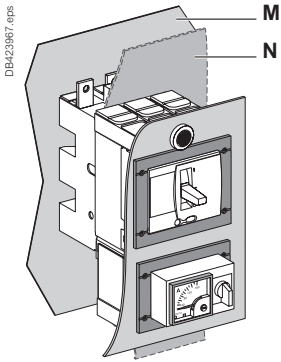
Typ	D1	J1	J2	J3	K1	K2	P3	P4	P10	P11
NSX100/160/250	75	78,5	67,5	55	46,5	74	88	89	89	90
NSX400/630	100	122	129	122,5	64,5	90	112	113	112	113

Compact NSX Frontplattenausparungen

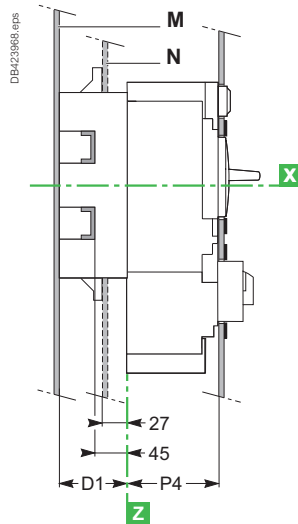
Anzeige- und Messmodule für Compact NSX100 bis 630

Leistungsschalter in Festeinbau oder in Stecktechnik mit Amperemetermodul und Spannungsmelder

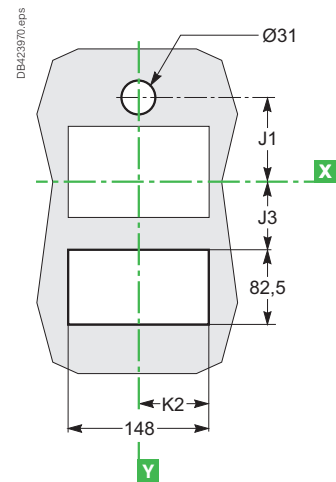
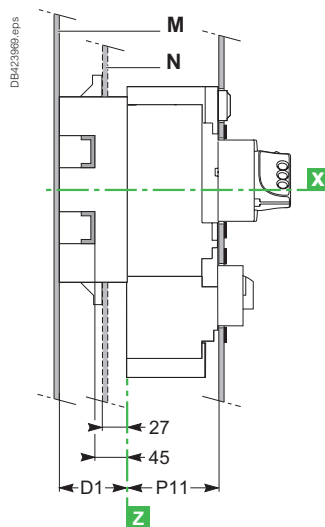
Mit Türdichtungsrahmen für Frontplatte IP40



Mit Kipphebel



Drehantrieb



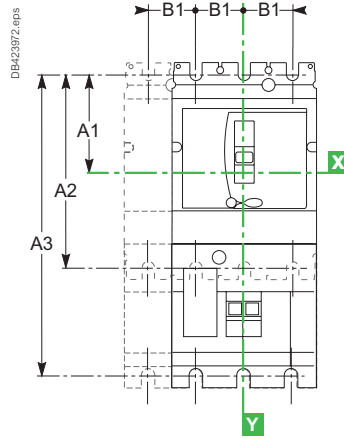
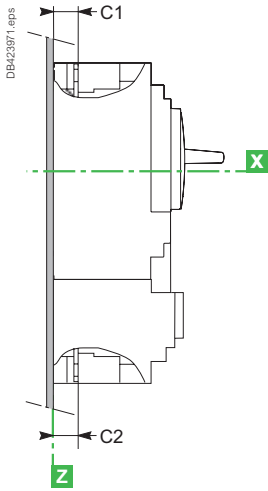
E

Typ	D1	J1	J2	J3	K1	K2	P3	P4	P10	P11
NSX100/160/250	75	78,5	67,5	55	46,5	74	88	89	89	90
NSX400/630	100	122	129	122,5	64,5	90	112	113	112	113

Compact NSX Stromanschlüsse

Compact NSX100 bis 630 mit/ohne Vigi-Block
Ausführung in Festeinbau

Anschlusspositionen



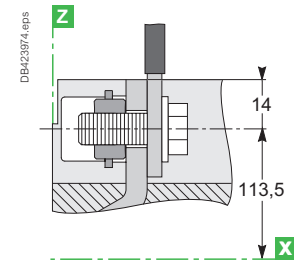
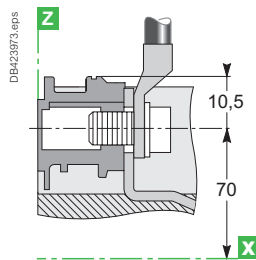
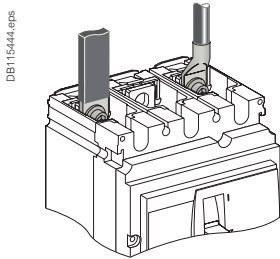
Typ	A1	A2	B1	C1	C2
NSX100/160	70	140	35	19,5	19,5
NSX250	70	140	35	21,5	19,5
NSX400/630	113,5	227	45	26	26

Typ	A1	A3	B1	C1	C2
NSX100/160 + Vigi	70	215	35	19,5	21,5
NSX250 + Vigi	70	215	35	21,5	21,5
NSX400/630 + Vigi	113,5	327	45	26	26

Anschluss ohne Zubehör, vorderseitige Anschlüsse

NSX100 bis 250

NSX400/630

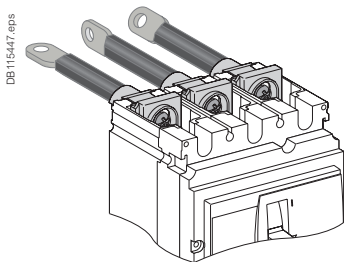


Kabel mit Kabelschuhen/Schienen

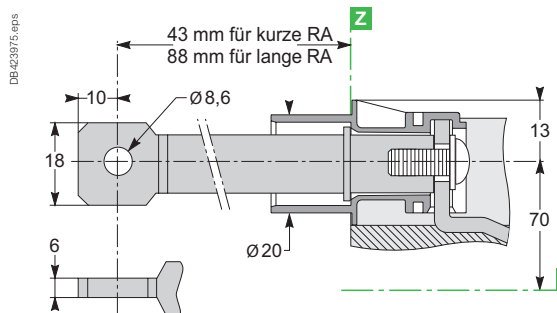
Schienen/Kabel mit Kabelschuhen

Anschluss mit Zubehör

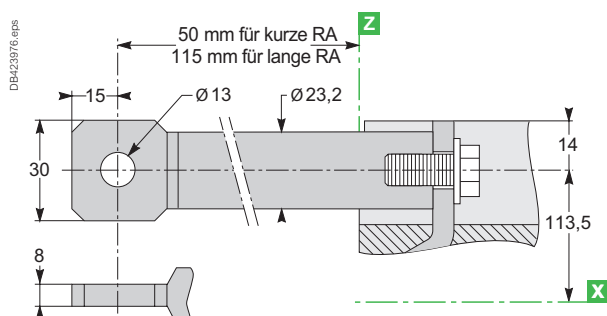
Lange und kurze rückseitige Anschlüsse



NSX100 bis 250



NSX400/630

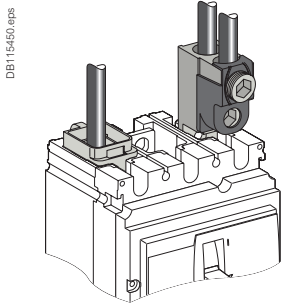


Compact NSX Stromanschlüsse

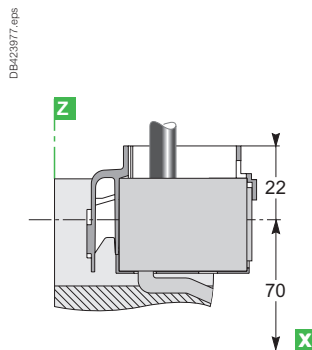
Compact NSX100 bis 630 mit/ohne Vigi-Block
Ausführung in Festeinbau

Anschluss mit Zubehör Anschlüsse für blanke Kabel

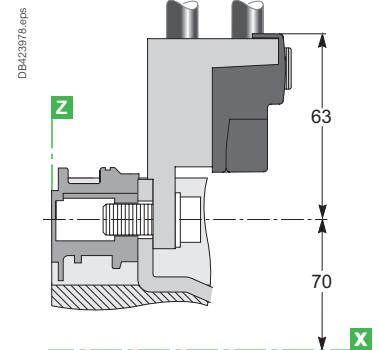
NSX100 bis 250



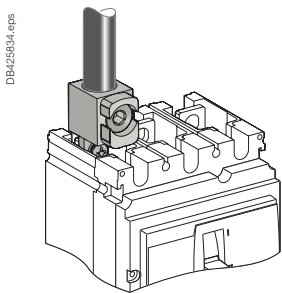
DB115450.eps



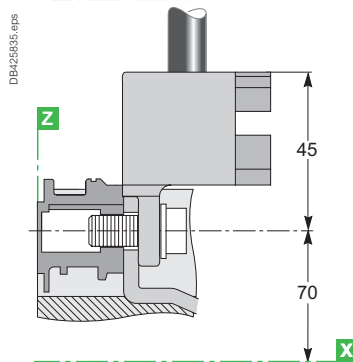
DB423977.eps



DB423978.eps



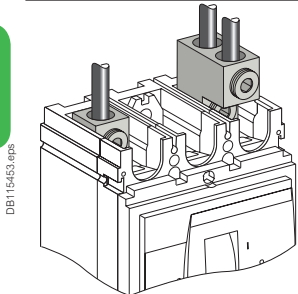
DB423984.eps



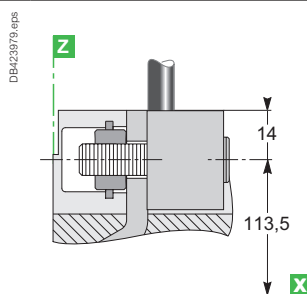
DB423985.eps

NSX400/630

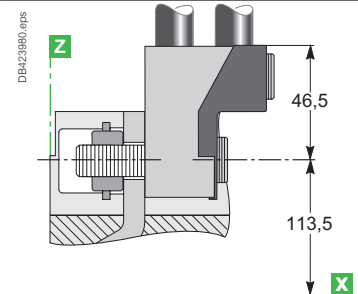
E



DB115453.eps

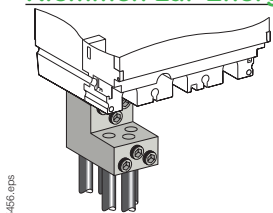


DB423979.eps

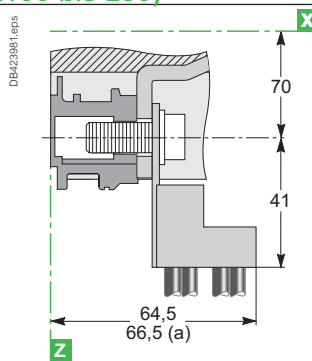


DB423980.eps

Klemmen zur Energieverteilung (nur für NSX100 bis 250)



DB115466.eps



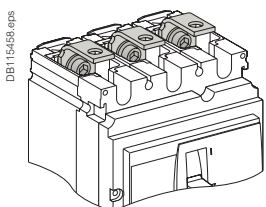
DB423981.eps

[a] Vigi-Block
oder NSX250.

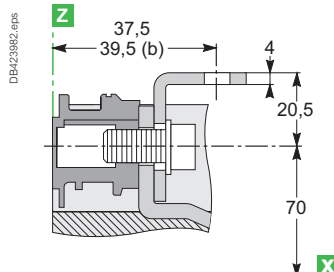
Anschlussverbreiterungen, rechteckig (nur einspeiseseitig)

NSX100 bis 250

NSX400/630

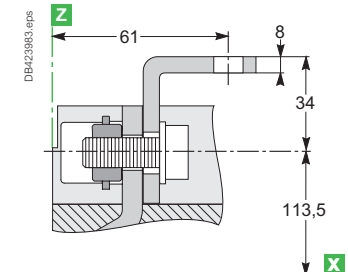


DB115458.eps



DB423982.eps

[b] NSX250.



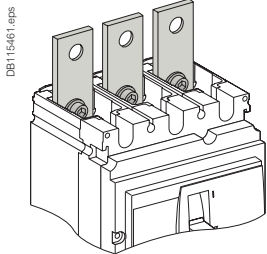
DB423983.eps

Compact NSX Stromanschlüsse

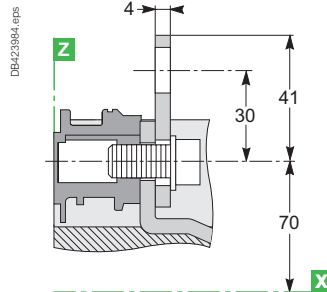
Compact NSX100 bis 630 mit/ohne Vigi-Block
Ausführung in Festeinbau

Anschluss mit Zubehör

Gerade Anschlussverlängerungen (nur für NSX100 bis 250)



DB115461.eps

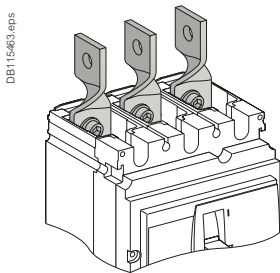


DB423894.eps

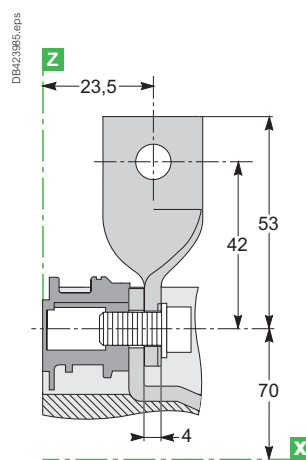
Anschlussverlängerungen, hochkant

NSX100 bis 250

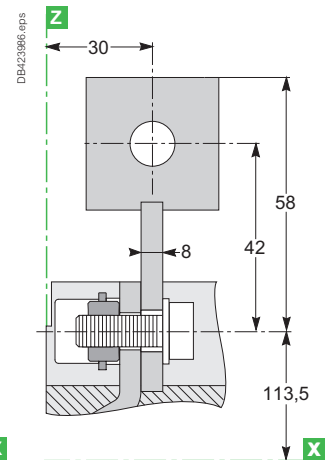
NSX400/630



DB115463.eps



DB423895.eps

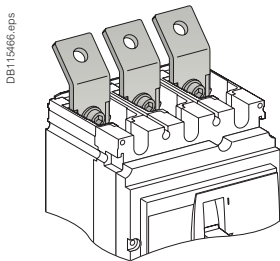


DB423896.eps

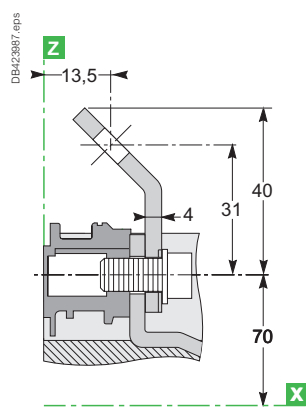
45°-Anschlussverlängerungen

NSX100 bis 250

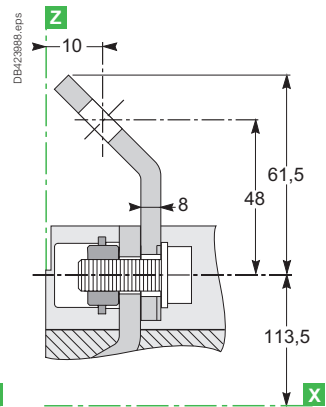
NSX400/630



DB115466.eps



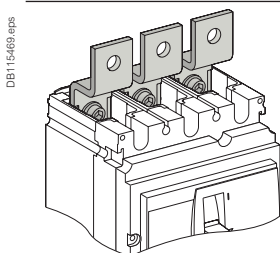
DB423897.eps



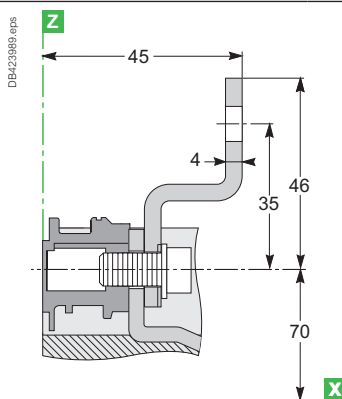
DB423898.eps

Doppel-L-Anschlussverlängerungen

NSX100 bis 250



DB115469.eps



DB423899.eps



Integration der Schaltanlage

Compact NSX Stromanschlüsse

Compact NSX100 bis 630 mit/ohne Vigi-Block

Ausführung in Festeinbau

Anschluss mit Zubehör

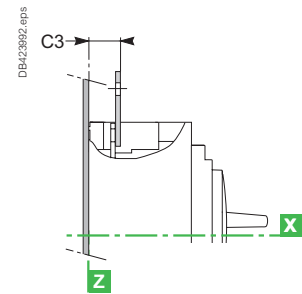
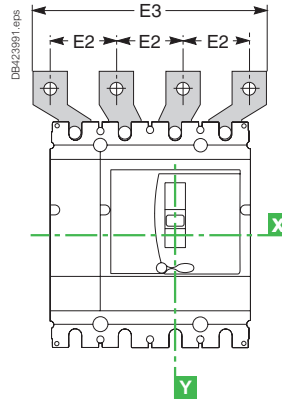
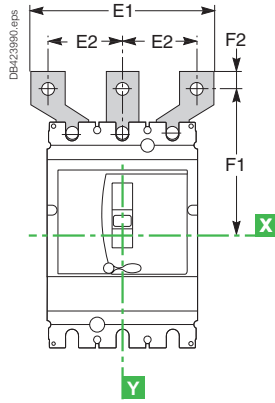
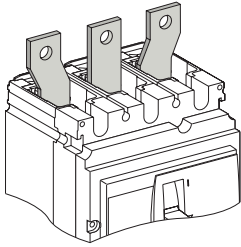
Anschlussverbreiterungen

3P

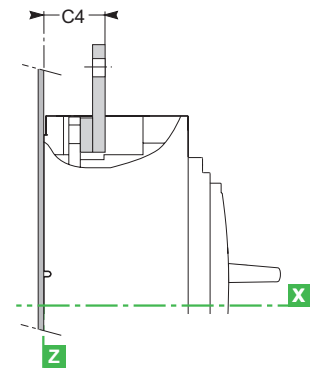
4P

NSX100 bis 250

DB115471.eps



NSX400/630

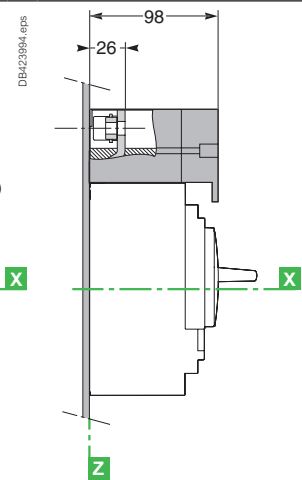
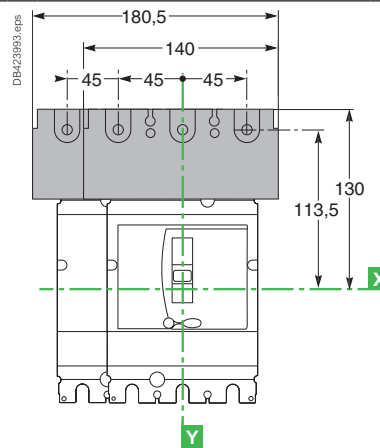
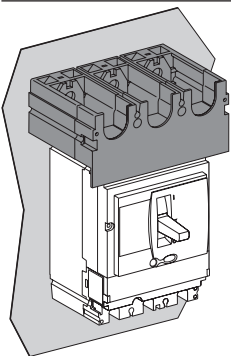


E

Typ	C3	C4	E1	E2	E3	F1	F2
NSX100/160	23,5	-	114	45	159	100	11
NSX250	25,5	-	114	45	159	100	11
NSX400/630	-	44	135 170	52,5 70	187,5 240	152,5 166	15 15

Einteilige Anschlussverbreiterung (nur für NSX100 bis 250)

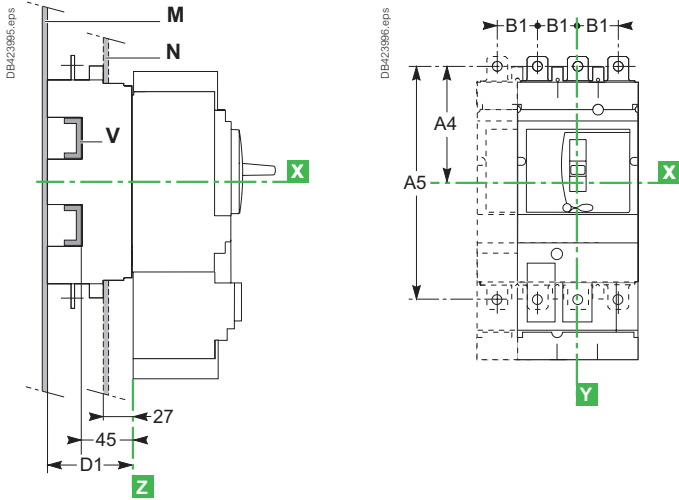
DB424894.eps



Compact NSX Stromanschlüsse

Compact NSX100 bis 630 mit/ohne Vigi-Block
Versionen in Einsteck- und Einschubtechnik

Anschlusspositionen



Typ	A4	A5	B1	D1
NSX100 bis 250	100	200	35	75
NSX400/630	156,5	313	45	100

Hinweis:

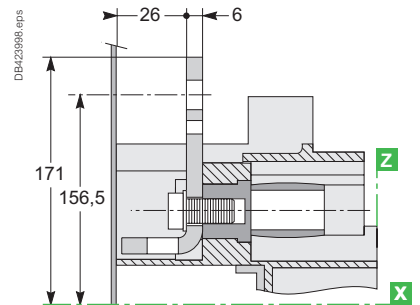
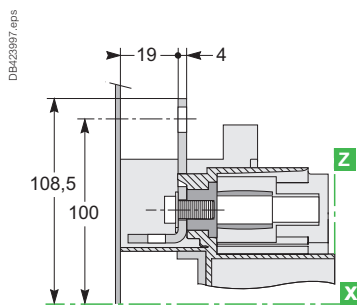
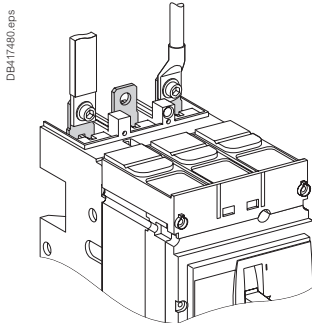
- für die Montage an einer Montageplatte muss die Isolationsblende, die mit dem Stecksockel geliefert wurde, installiert werden.
- für Versionen in Einschubtechnik werden Klemmenabdeckungen empfohlen.

Anschluss ohne Zubehör

Vorderseitiger Anschluss: Montage auf Montageplatte (M) oder Schienen (V)

NSX100 bis 250

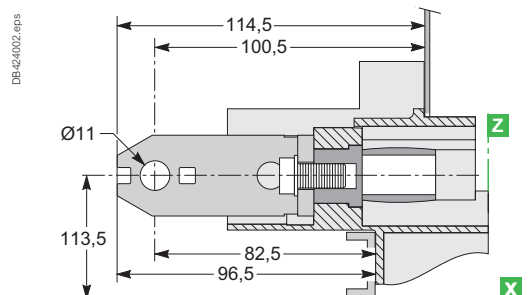
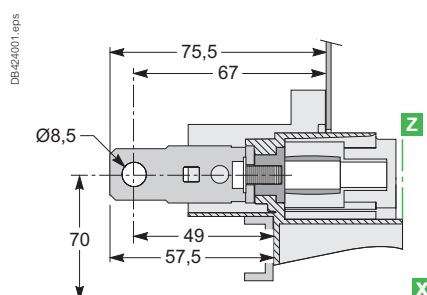
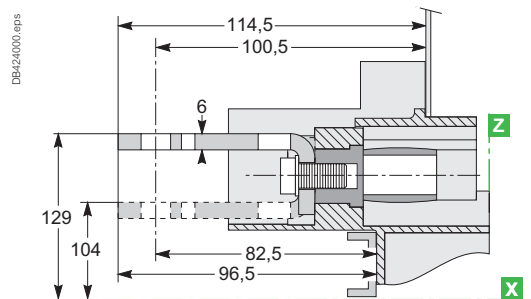
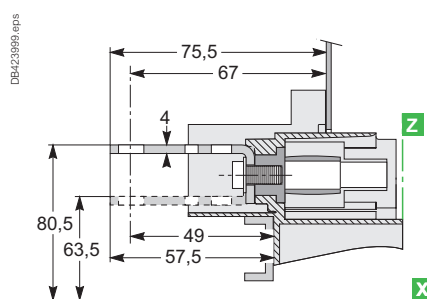
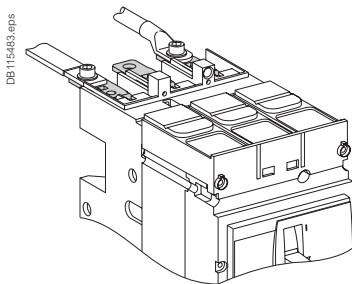
NSX400/630



Rückseitiger Anschluss: Montage durch Frontplatte (N) oder auf Schienen (V)

NSX100 bis 250

NSX400/630



Integration der Schaltanlage

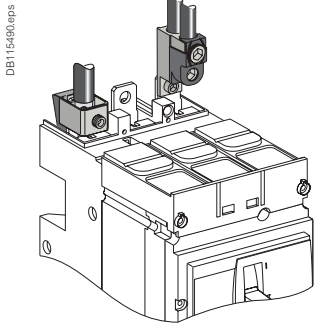
Compact NSX Stromanschlüsse

Compact NSX100 bis 630 mit/ohne Vigi-Block
Versionen in Einsteck- und Einschubtechnik

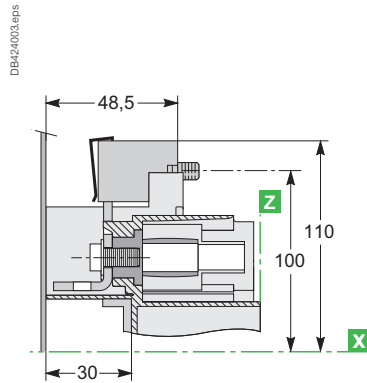
Anschluss mit Zubehör

Klemmen für blanke Kabel: Montage auf Montageplatte (M) oder Schienen (V)

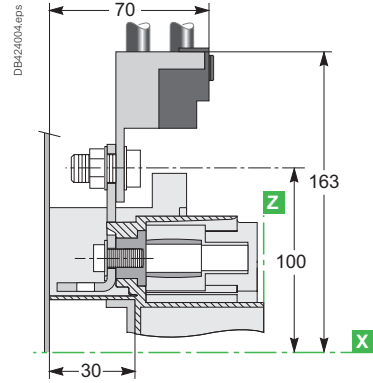
NSX100 bis 250



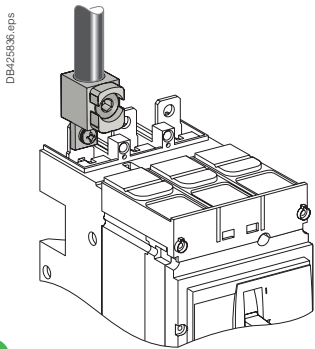
DB115490.eps



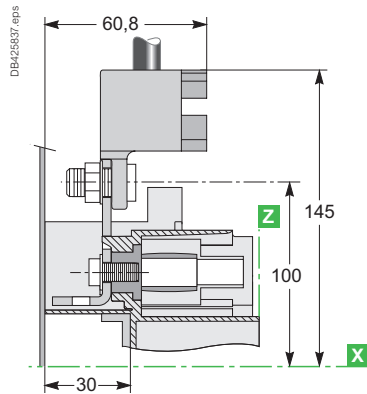
DB424003.eps



DB424004.eps

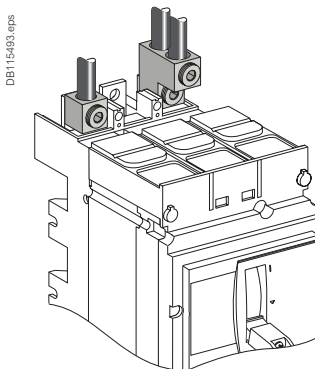


DB425536.eps

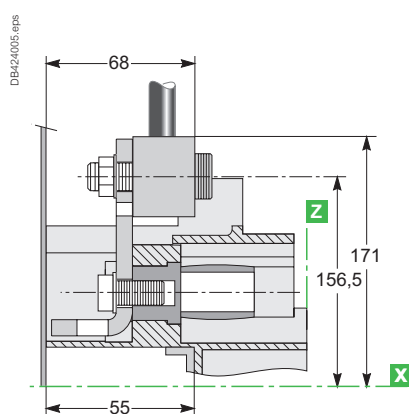


DB425537.eps

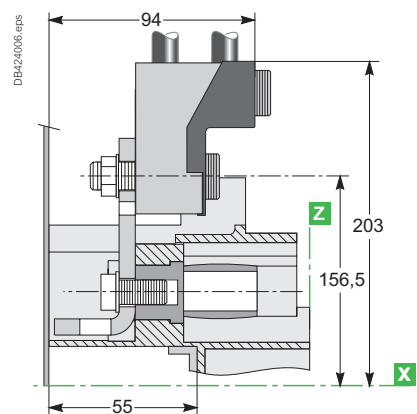
NSX400/630



DB115493.eps



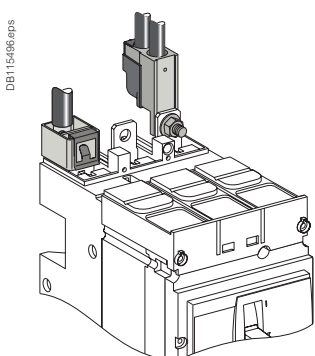
DB424005.eps



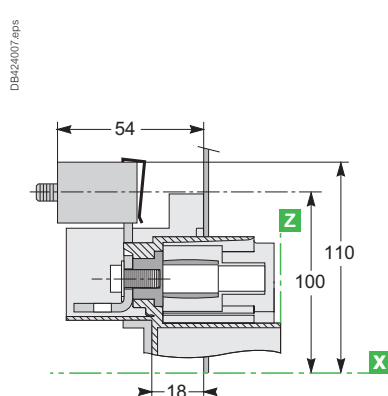
DB424006.eps

Klemmen für blanke Kabel: Montage durch Frontplatte (N) oder auf Schienen (V)

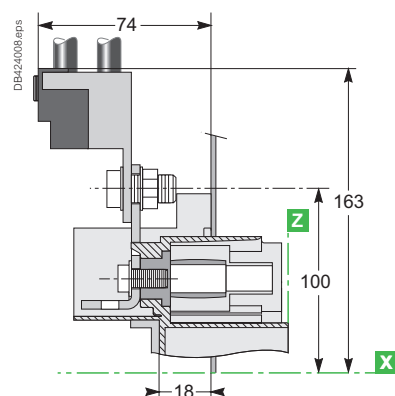
NSX100 bis 250



DB115486.eps



DB424007.eps



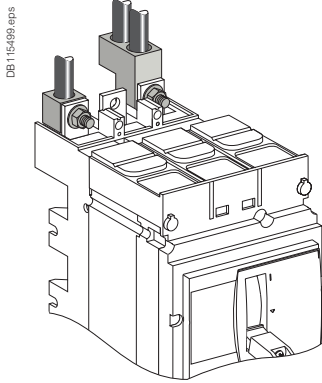
DB424008.eps

Integration der Schaltanlage

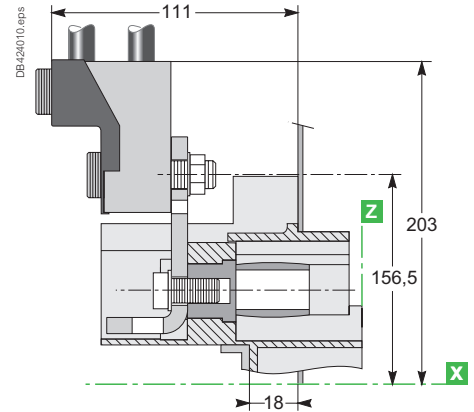
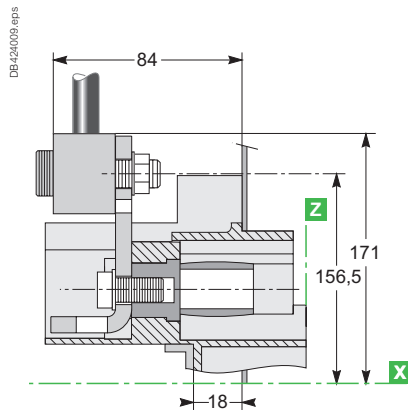
Compact NSX Stromanschlüsse

Compact NSX100 bis 630 mit/ohne Vigi-Block
Versionen in Einsteck- und Einschubtechnik

Klemmen für blanke Kabel: Montage durch Frontplatte (N) oder auf Schienen (V)

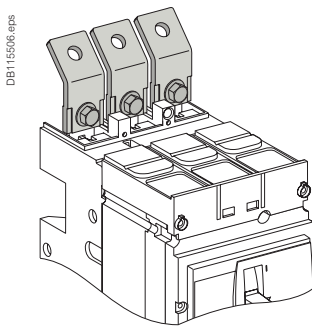


NSX400/630

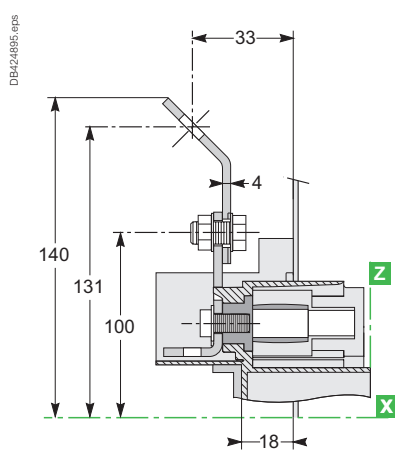


Anschluss mit Zubehör

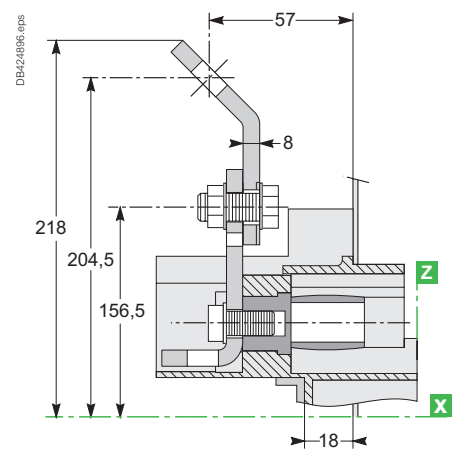
45°-Erweiterungsmodule: Montage durch Frontplatte (N) oder auf Schienen (V)



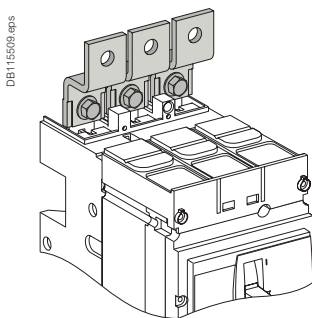
NSX100 bis 250



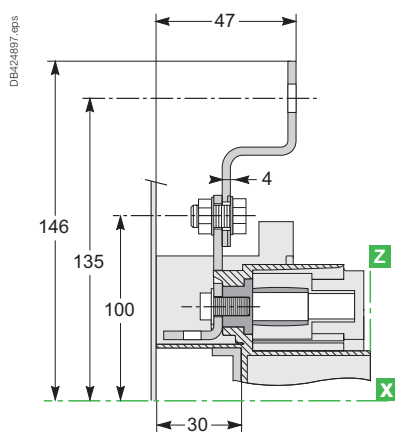
NSX400/630



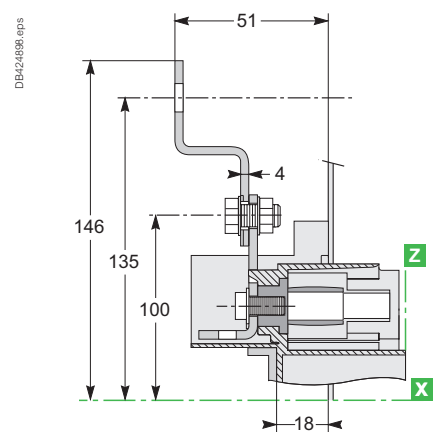
Doppel-L-Anschlussverlängerung: Montage an Rückwand (M) oder auf Profilschienen (V)



NSX100 bis 250



NSX100 bis 250



Anschlussverlängerung, Doppel-L: Montage hinter Montageplatte (N) oder auf Profilschienen (V)

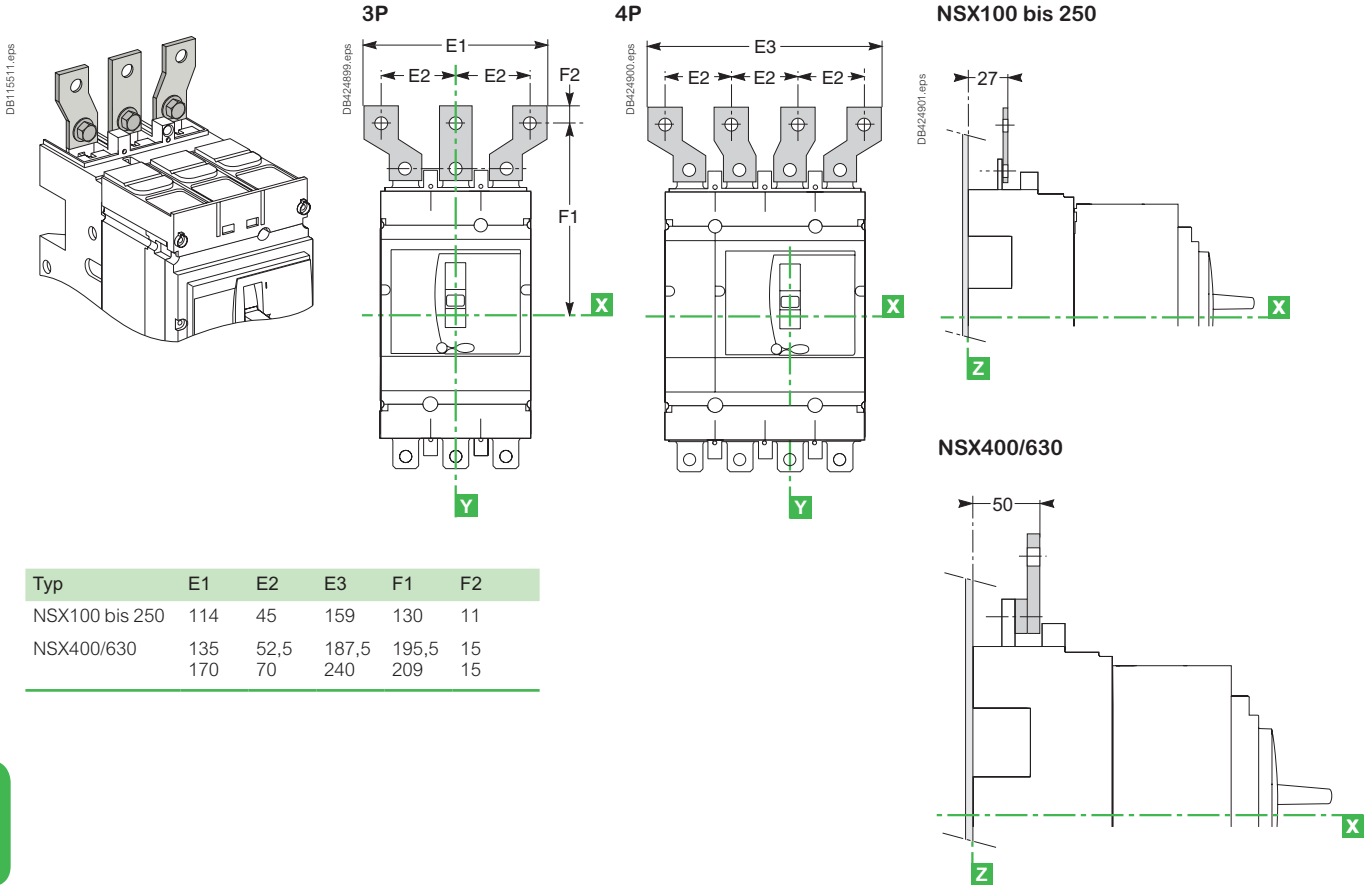
Integration der Schaltanlage

Compact NSX Stromanschlüsse

Compact NSX100 bis 630 mit/ohne Vigi-Block
Versionen in Einsteck- und Einschubtechnik

Anschluss ohne Zubehör

Anschlussverbreiterungen: Montage auf Montageplatte (M) oder Schienen (V)



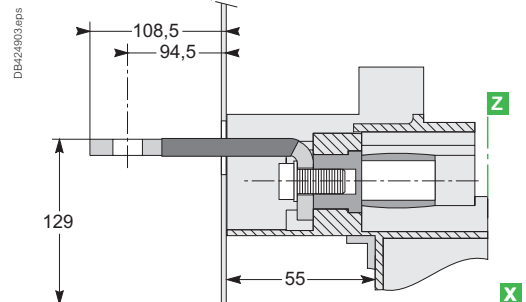
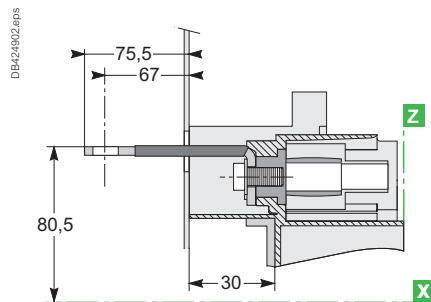
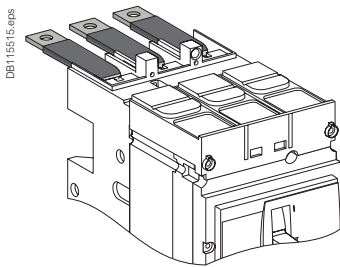
E

Lange isolierte rückseitige Anschlüsse: Montage auf Montageplatte (M) oder Schienen (V)

Außen montierte rückseitige Anschlüsse

NSX100 bis 250

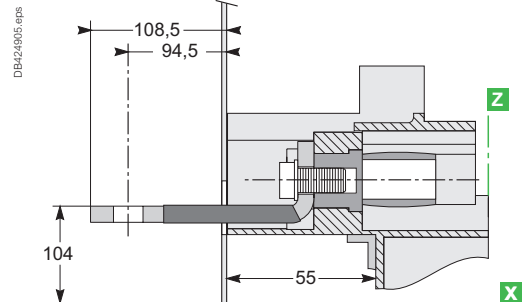
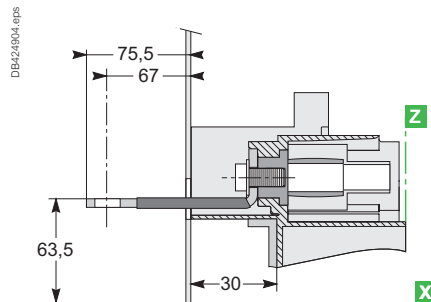
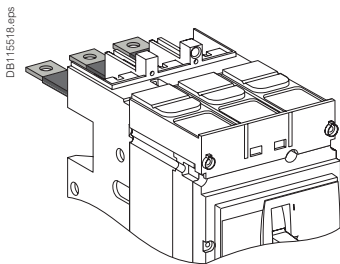
NSX400/630



Innen montierte rückseitige Anschlüsse

NSX100 bis 250

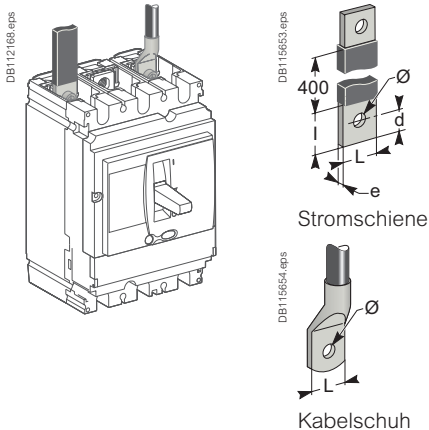
NSX400/630



Lange, isolierte Verbindungen sind erforderlich.

Compact NSX Stromanschlüsse

Anschluss von isolierten Stromschienen oder Kabeln mit Kabelschuhen an Compact NSX100 bis 630 mit/ohne Vigi-Block



Direktanschluss an NSX100 bis 630

Abmessungen	NSX100	NSX160/250	NSX400/630	
Sammelschienen	L (mm)	≤ 25	≤ 25	≤ 32
	l (mm)	d + 10	d + 10	d + 15
	d (mm)	≤ 10	≤ 10	≤ 15
	e (mm)	≤ 6	≤ 6	3 ≤ e ≤ 10
	Ø (mm)	6,5	8,5	10,5
Kabelschuhe	L (mm)	≤ 25	≤ 25	≤ 32
	Ø (mm)	6,5	8,5	10,5
Anz.drehmom. (Nm) [1]	10	15	50	
Anz.drehmom. (Nm) [2]	5/5	5/5	20/11	
Anz.drehmom. (Nm) [3]	8	8	20	

[1] Anzugsdrehmoment der Kabelschuhe oder Schienen am Leistungsschalter.

[2] Installationsdrehmoment der rückseitigen Anschlüsse bei Geräten in Festeinbau / Installationsdrehmoment der Anschlussstücke bei Geräten in Stecktechnik.

[3] Installationsdrehmoment der Anschlussstücke am Sockel.

Anschluss mit Zubehör bei NSX100 bis 250 (IEC 228)

Polmittenabstand	
Ohne Anschlussverbreiterung	35 mm
Mit Anschlussverbreiterung	45 mm

Abmessungen	Mit Anschlussverbreiterung oder Anschlussstücken	
	NSX100	NSX160/250

Strom-schienen	L (mm)	≤ 25	≤ 25
	l (mm)	20 ≤ l ≤ 25	20 ≤ l ≤ 25
	d (mm)	≤ 10	≤ 10
	e (mm)	≤ 6	≤ 6
Kabel-schuhe	L (mm)	≤ 25	≤ 25
	Ø (mm)	6,5	8,5
Anz.drehmom. (Nm) [1]	10	15	
Anz.drehmom. (Nm) [2]	5	5	

[1] Installationsdrehmoment der Anschlussverbreiterung oder der Anschlussstücke am Leistungsschalter.

[2] Installationsdrehmoment der Anschlussverbreiterung oder der Anschlussstücke am Sockel.

Anschlusswinkel, Anschlussverlängerungen hochkant, 45° und Doppel-L sowie Anschlussverbreiterungen werden mit Phasentrennern aus flexiblem Material geliefert.

Anschluss mit Zubehör bei NSX400 bis 630 (IEC 228)

Polmittenabstand	
Ohne Anschlussverbreiterung	45 mm
Mit Anschlussverbreiterung	52,5 oder 70 mm

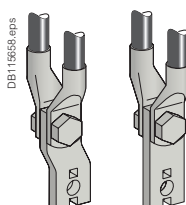
Abmessungen	Mit Anschlussverbreiterungen	Mit Anschlussstücken

Strom-schienen	L (mm)	≤ 40	≤ 32
	l (mm)	d + 15	30 ≤ l ≤ 34
	d (mm)	≤ 20	≤ 15
	e (mm)	3 ≤ e ≤ 10	3 ≤ e ≤ 10
Kabel-schuhe	L (mm)	≤ 40	≤ 32
	Ø (mm)	12,5	10,5
Anz.drehmom. (Nm) [1]	50	50	
Anz.drehmom. (Nm) [2]	20	20	

[1] Installationsdrehmoment der Anschlussverbreiterung oder der Anschlussstücke am Leistungsschalter.

[2] Installationsdrehmoment der Anschlussverbreiterung oder der Anschlussstücke am Sockel.

Anschlusswinkel, Anschlussverlängerungen hochkant und 45° sowie Anschlussverbreiterungen werden mit Phasentrennern aus flexiblem Material geliefert.



Montagedetail: 2 Kabel mit Kabelschuhen

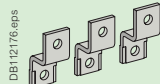
Zubehör für NSX100 bis 250

Anschlussverlängerungen



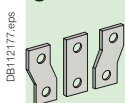
Material: Kupfer verzinkt

Anschlussverlängerung, Doppel-L



Material: Kupfer verzinkt

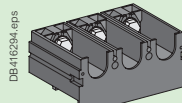
Anschlussverbreiterungen: getrennte Teile



Material: Kupfer verzinkt

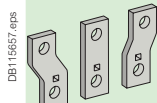
Bei U > 600 V, lässt der zwingend vorgeschriebene Isolierungssatz die Verwendung von Anschlussverbreiterungen aus getrennten Teilen nicht zu. Es sind zwingend Monobloc-Anschlussverbreiterungen zu verwenden.

Monobloc



Zubehör für NSX400 und 630

Anschlussverbreiterung in getrennten Teilen mit Polmittenabstand von 52,5 und 70 mm

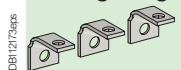


Material: Kupfer verzinkt

Bei U > 600 V erfordert die Verwendung von Anschlussverbreiterungen mit einem Polmittenabstand von 52,5 mm einen speziellen Isolierungssatz. Die Verwendung von Anschlussverbreiterungen mit einem Polmittenabstand von 70 mm ist nicht zulässig.

Zubehör für NSX100 bis 630

Winklige Anschlussverlängerungen



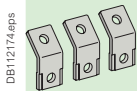
Material: Kupfer verzinkt
Einspeiseseitig montieren

Anschlussverlängerungen hochkant



Material: Kupfer verzinkt

Winklige Anschlussverlängerung 45°



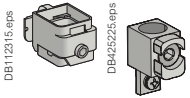
Material: Kupfer verzinkt

Integration der Schaltanlage

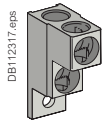
Compact NSX Stromanschlüsse

Anschluss von abisolierten Kabeln an Compact NSX100 bis 630 mit/ohne Vigi-Block

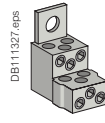
Anschluss bei NSX100 bis 250



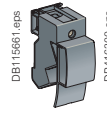
Einfache Kabelklemme



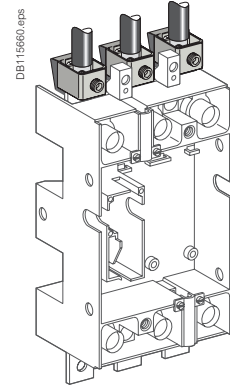
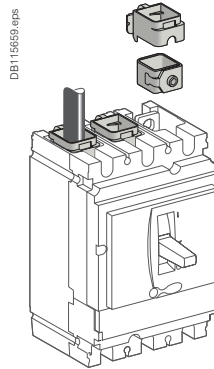
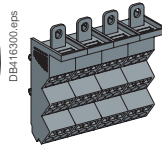
Doppelte Kabelklemme



Verteiler



Lineryg DP und Lineryg DX Verteilerblock



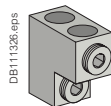
	Einfache Kabelklemme	Stahl ≤ 160 A	Aluminium ≤ 250 A		
DB115663.eps S	L (mm)	25	25		
	S (mm ²) Cu / Al	1,5 bis 95 [1]	25 bis 50	70 bis 95	120 bis 240 flexibel max. 150
	Moment (Nm)	12	20	26	26
Klemmenblock					
	L (mm)	25 oder 50			
	S (mm ²) Cu / Al	2 x 50 bis 2 x 120			
	Moment (Nm)	22			
Klemmenblock für 6 Kabel (Kupfer oder Alu)					
	L (mm)	15 oder 30			
	S (mm ²) Cu / Al	1,5 bis 6 [1]	8 bis 35		
	Moment (Nm)	4	6		
Lineryg DX und Lineryg DP Verteilerblock (6 oder 9 Kabel)					
	L (mm)	12	16		
	S (mm ²) Cu / Al	6 x 4 bis 10	3 x 6 bis 16		

[1] Flexible Kabel von 1,5 bis 4 mm², Anschluss mit Quetschverbindern oder Aderendhülsen.

Anschluss bei NSX400 und 630



Einfache Kabelklemme



Doppelte Kabelklemme

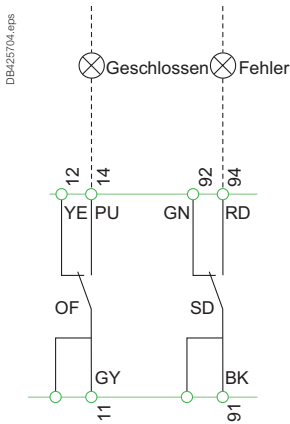
	Einfache Kabelklemme	Doppelte Kabelklemme	
DB115663.eps S	L (mm)	30	30 oder 60
	S (mm ²) Cu / Al	35 bis 300 starr flexibel max. 240	2 x 35 bis 2 x 240 starr flexibel max. 240
	Moment (Nm)	31	31

Werkstoffe und elektrodynamische Beanspruchungen der Leiter

Die Leistungsschalter Compact NSX können über blanke Kupferschienen bzw. verzinnzte Kupfer- oder Aluminiumschienen (flexible oder starre Schienen, Kabel) angeschlossen werden. Im Kurzschlussfall wirken thermische und elektrodynamische Beanspruchungen auf diese Leiter. Daher müssen sie sorgfältig dimensioniert und mit Hilfe von Stützen korrekt positioniert werden. Dabei ist zu beachten, dass die elektrischen Anschlusspunkte jedes elektrischen Gerätes (Trennschalter, Schütz, Leistungsschalter usw.) nicht als mechanische Stützen betrachtet werden dürfen. Als Schottung zwischen einspeise- und abgangsseitigen Geräteanschlüssen sind grundsätzlich nicht magnetische Materialien zu verwenden.

Darstellung in stromlosem Zustand, Relais in Ruhestellung, Schalter AUS, in Betriebsstellung, Speicher gespannt und MN an Spannung gelegt. Die Klemmenanschlüsse, die als **O** dargestellt sind, müssen bauseits angeschlossen werden.

Meldekontakte



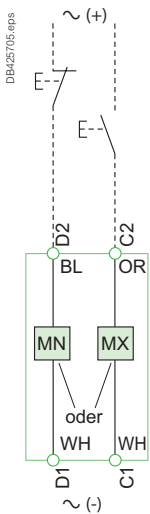
Meldekontakte

- OF** Meldekontakte Gerät EIN/AUS
- SD** „Ausgelöst“-Meldekontakt

Farbcode für zusätzliche Verdrahtung

- BK:** Schwarz
- GN:** Grün
- GY:** Grau
- RD:** Rot
- PU:** Lila
- YE:** Gelb

Fernsteuerung



Fernsteuerung

- MN** Unterspannungsauslöser
- oder
- MX** Arbeitsstromauslöser

Farbcode für zusätzliche Verdrahtung

- BL:** Blau
- OR:** Orange
- WH:** Weiß



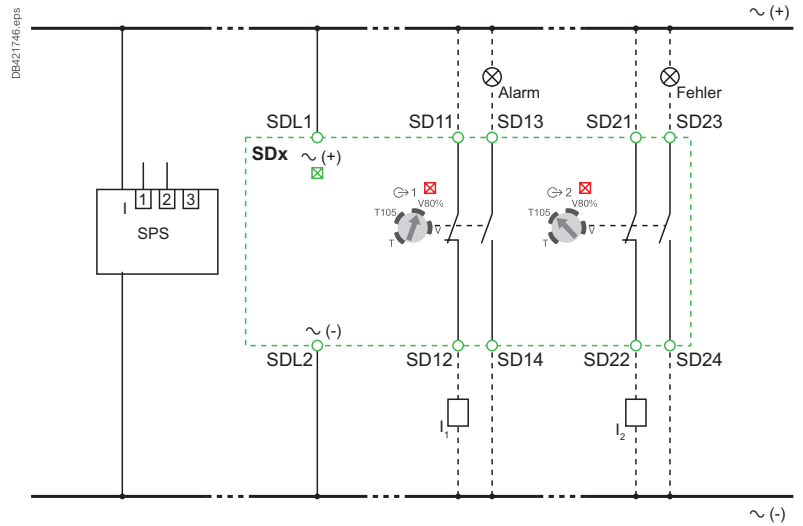
Integration der Schaltanlage

Compact NSXm

SDx-Modul für Micrologic Vigi 4.1 (FI)

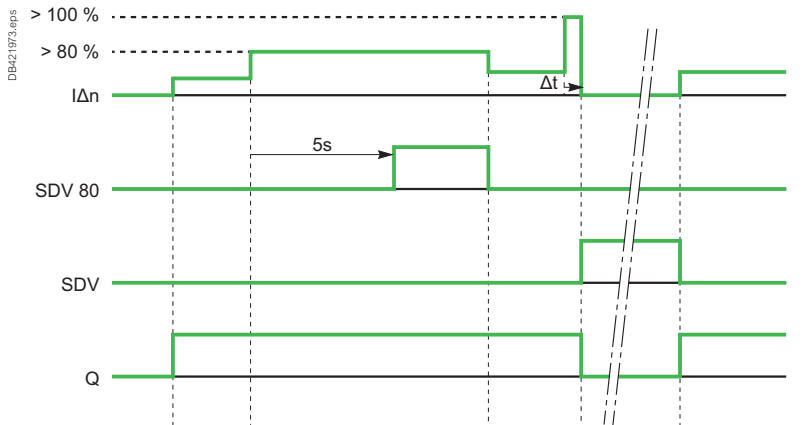
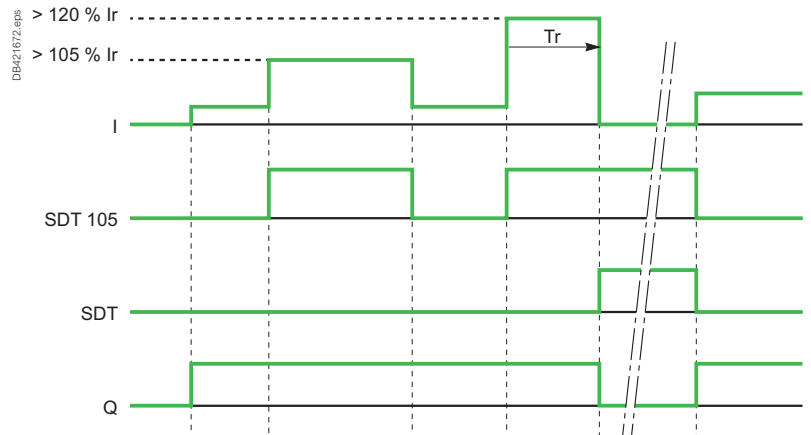
Darstellung in stromlosem Zustand, Schalter AUS, in Betriebsstellung, Speicher gespannt, Relais in Ruhestellung und MN an Spannung gelegt.

Anschluss



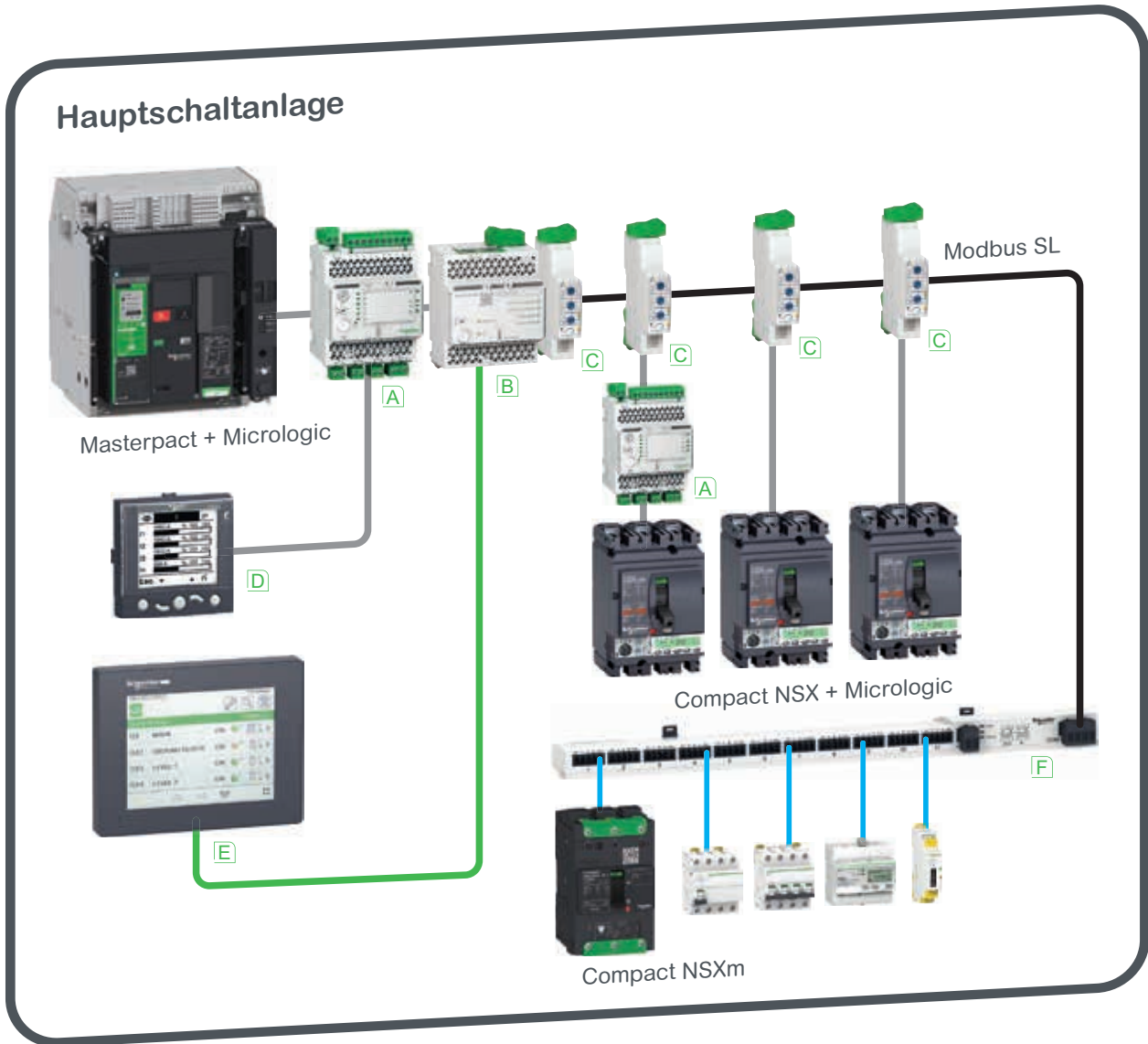
Betrieb

- I: Betriebsstrom
- SDT105: Überlastalarm
- SDT: „Ausgelöst“-Meldekontakt für Überlast
- $I_{\Delta n}$: Differenzstrom
- SDV80: Differenzstromalarm
- SDV: „Ausgelöst“-Meldekontakt für Differenzstrom
- Q: Leistungsschalter



Anschluss von Leistungsschaltern an das Modbus-Kommunikationsnetz

PE115933.eps



E

Integration der Schaltanlage

Compact NSX

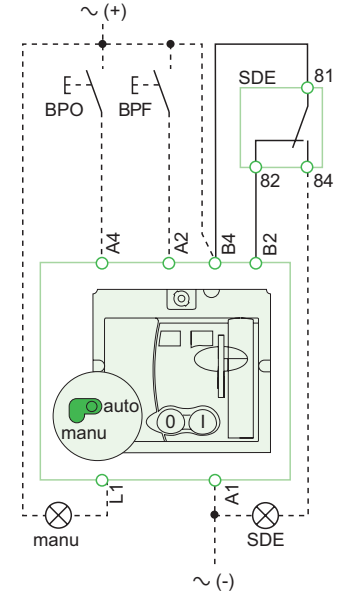
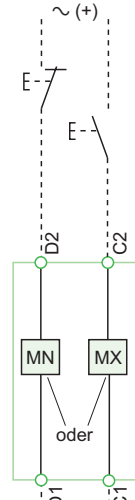
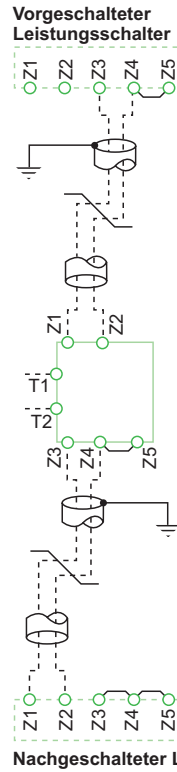
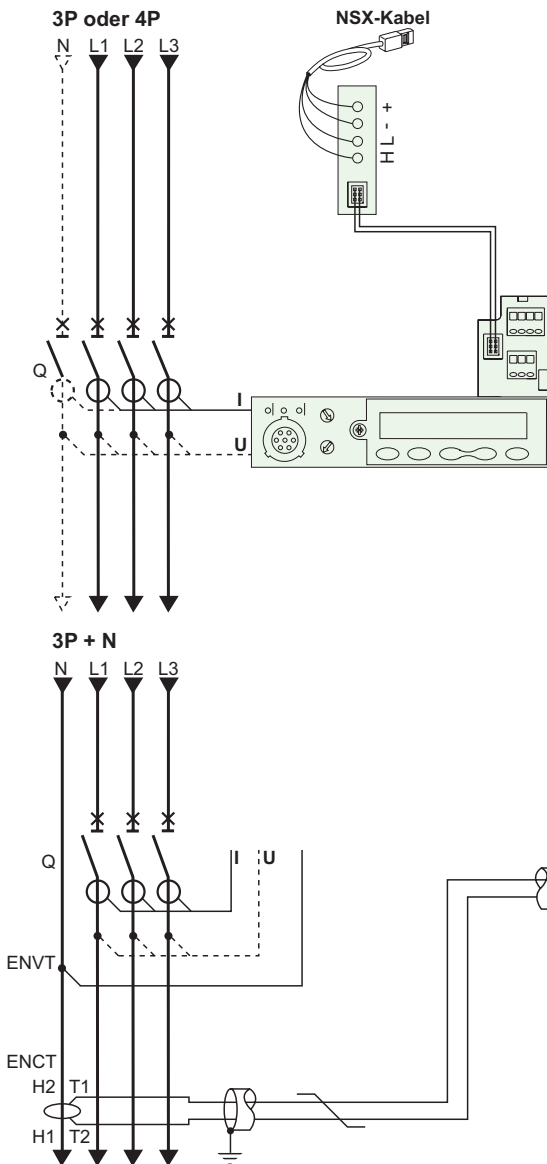
Leistungsschalter in Festeinbau

Leistung

Micrologic

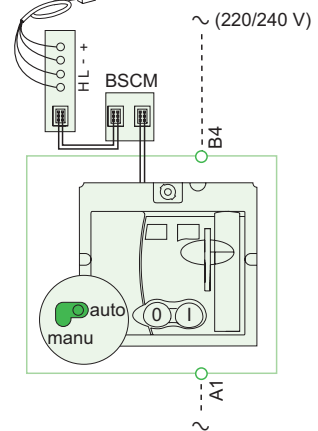
Fernsteuerung

DE225443.eps



Motorantrieb (MT)

NSX-Kabel



Elektrische Steuerung mit Kommunikationsfunktion (MTC)

Micrologic A oder E

A/E Kommunikation
H(WH), L(BL): Daten
- (BK), + (RD): Gleichspannungsversorgung 24 V

A/E ZSI (logische Selektivität)
Z1: ZSI OUT SOURCE
Z2: ZSI OUT
Z3: ZSI IN SOURCE
Z4: ZSI IN ST (kurze Verzögerung)
Z5: ZSI IN GF (Erschlußfehler)

Hinweis: Z3, Z4, Z5 nur für NSX400/630.

A/E ENCT: Stromwandler bei externem Neutralleiter:
- geschirmte Zweidrahtleitung (T1, T2)
- Schirmung (stromwandlerseitig gegen Erde).
Anschluss L = max. 30 cm.
- max. Länge 10 m
- Kabelquerschnitt 0,4 bis 1,5 mm²
- empf. Kabel: Belden 8441 o.ä.

E ENVT: Spannungsabgriff für externen Neutralleiter: bei 3-poligem Leistungsschalter mit dem Neutralleiter verbinden.

Fernsteuerung

MN: Unterspannungsauslöser
oder
MX: Arbeitsstromauslöser

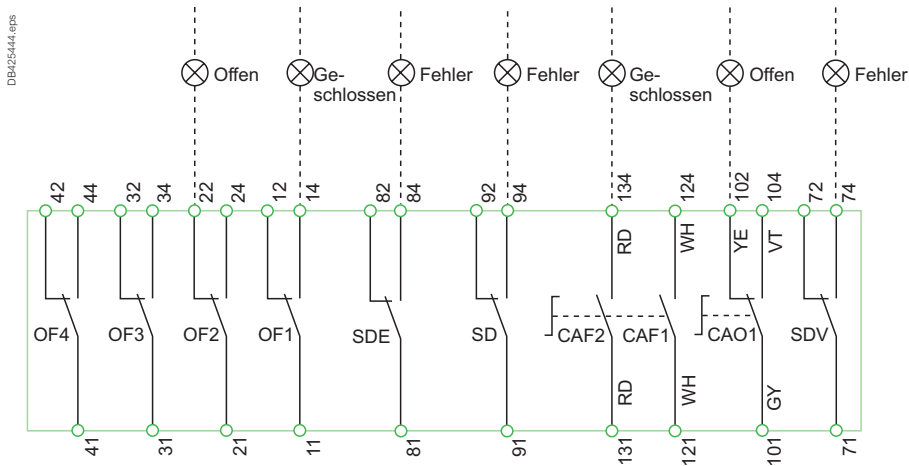
Motorantrieb (MT)

A4: Ausschaltbefehl
A2: Einschaltbefehl
B4, A1: Steuerspannung
L1: Handbetrieb (manu)
B2: Fehlermeldeschalterverriegelung (für ordnungsgemäßen Betrieb zwingend erforderlich)
BPO: Drucktaster AUS
BPF: Drucktaster EIN

Elektrische Steuerung mit Kommunikationsfunktion (MTC)

B4, A1: Steuerspannung
BSCM: Breaker Status & Control Module

Meldekontakte



Die Übersichtsschaltbilder zeigen den „ausgeschalteten“ Zustand, alle Geräte sind „geöffnet, gesteckt, schaltbereit“ und die Relais befinden sich „in Ruhe“. Grün markierte Klemme ○: kundenseitiger Anschluss.

Meldekontakte

- OF2 / OF1:** Meldekontakte Gerät EIN/AUS
- OF4 / OF3:** Meldekontakte Gerät EIN/AUS (NSX400/630)
- SDE:** Fehlermeldeschalter (Kurzschluss, Überlast, Differenzstrom)
- SD:** Meldeschalter „Ausgelöst“
- CAF2/CAF1:** Voreilender Hilfsschalter beim Einschalten
(nur bei manueller Betätigung des Drehantriebs)
- CAO1:** Voreilender Hilfsschalter beim Ausschalten
(nur bei manueller Betätigung des Drehantriebs)
- SDV:** Differenzstromfehlermeldeschalter
(Vigi-Block)

Farbliche Kennzeichnung der Hilfsverdrahtung

- | | |
|--------------------|--------------------|
| RD: Rot | VT: Violett |
| WH: Weiß | GY: Grau |
| YE: Gelb | OR: Orange |
| BK: Schwarz | BL: Blau |
| GN: Grün | |



Compact NSX

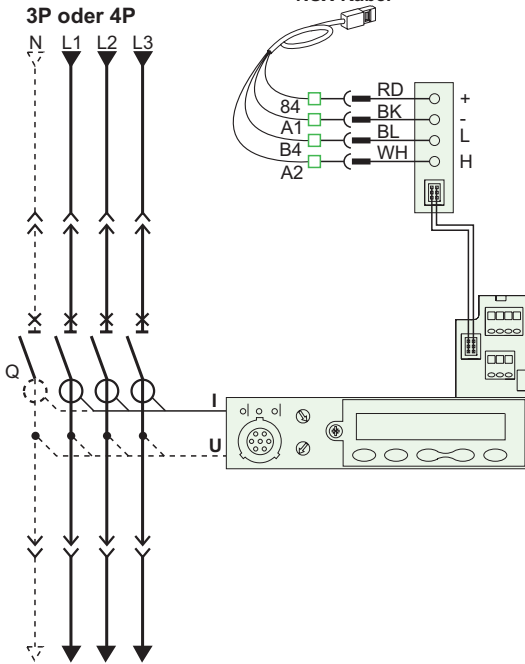
Leistungsschalter in Einsteck-/Einschubtechnik

Leistung

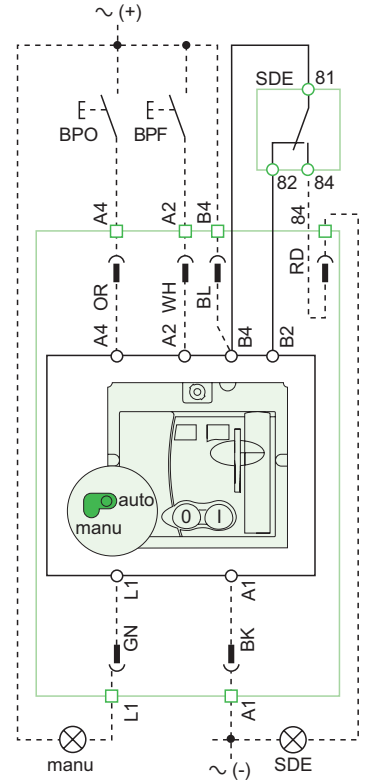
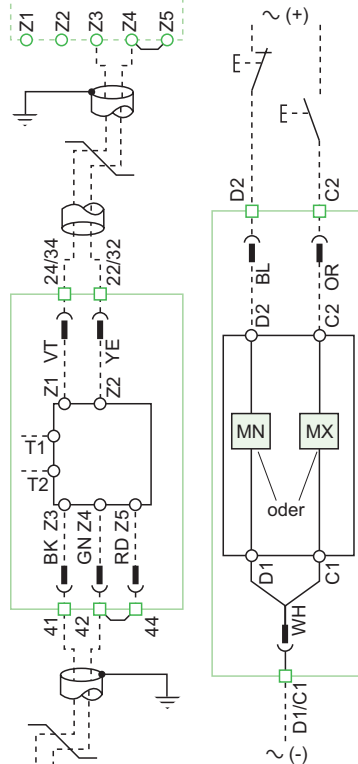
Micrologic

Fernsteuerung

DB425445.eps

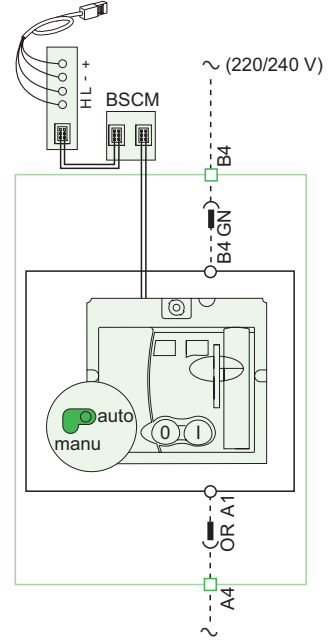


Vorgeschalteter Leistungsschalter



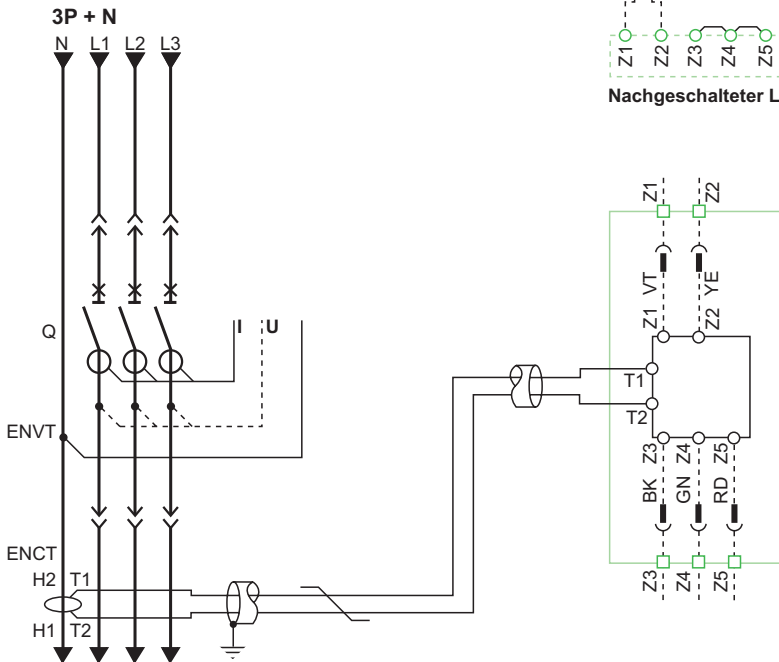
Motorantrieb (MT)

NSX-Kabel



Elektrische Steuerung mit Kommunikationsfunktion (MTc)

Nachgeschalteter Leistungsschalter

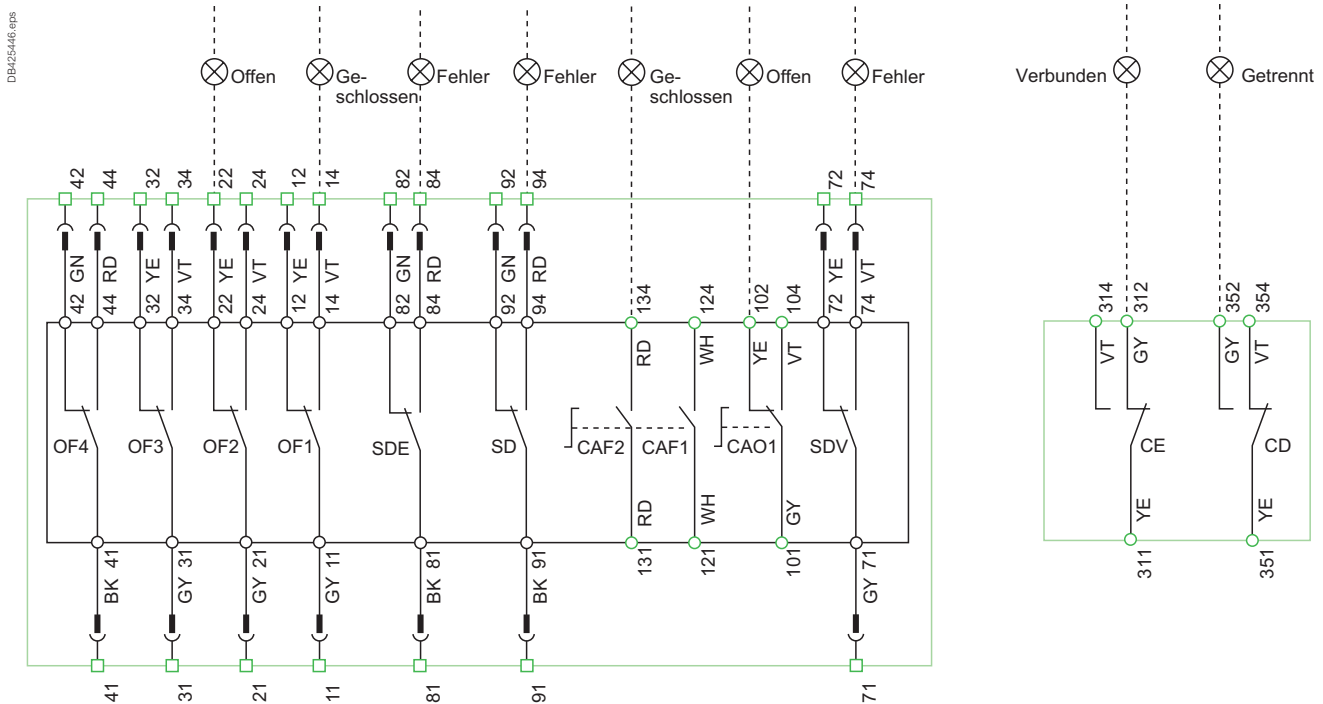


E

Die Übersichtsschaltbilder zeigen den „ausgeschalteten“ Zustand, alle Geräte sind „geöffnet, gesteckt, schaltbereit“ und die Relais befinden sich „in Ruhe“.

Meldekontakte

Hilfsschalter am Einschub



Micrologic A oder E

A/E Kommunikation
H(WH), L(BL): Daten
- (BK), + (RD): Gleichspannungsversorgung 24 V

A/E ZSI (logische Selektivität)
Z1: ZSI OUT SOURCE
Z2: ZSI OUT
Z3: ZSI IN SOURCE
Z4: ZSI IN ST (kurze Verzögerung)
Z5: ZSI IN GF (Erdschlussfehler)

Hinweis: Z3, Z4, Z5 nur für NSX400/630.

A/E ENCT: Stromwandler bei externem Neutralleiter:
- geschirmte Zweidrahtleitung (T1, T2)
- Schirmung (stromwandlerseitig gegen Erde).
Anschluss L = max. 30 cm.
- max. Länge 10 m
- Kabelquerschnitt 0,4 bis 1,5 mm²
- empf. Kabel: Belden 8441 o.ä.

E ENVT: Spannungsabgriff für externen Neutralleiter: bei 3-poligem Leistungsschalter mit dem Neutralleiter verbinden.

Farbliche Kennzeichnung für Hilfsverdrahtung

RD: Rot	VT: Violett
WH: Weiß	GY: Grau
YE: Gelb	OR: Orange
BK: Schwarz	BL: Blau
GN: Grün	

Grün markierte Klemmen □ / ○: kundenseitige Anschlüsse.

Fernsteuerung

MN: Unterspannungsauslöser
oder

MX: Arbeitsstromauslöser

Motorantrieb (MT)

A4: Ausschaltbefehl
A2: Einschaltbefehl
B4, A1: Steuerspannung
L1: Handbetrieb (manu)
B2: Verriegelung der Fehlermeldehilfsschalter (zur automatischen oder fernbetätigten Rückstellung zwingend erforderlich)
BPO: Drucktaster AUS
BPF: Drucktaster EIN

Elektrische Steuerung mit Kommunikationsfunktion (MTc)

B4, A1: Steuerspannung
BSCM: Breaker Status & Control Module

Meldekontakte

OF2 / OF1: Meldekontakte Gerät EIN/AUS
OF4 / OF3: Meldekontakte Gerät EIN/AUS (NSX400/630)
SDE: Fehlermeldeschalter (Kurzschluss, Überlast, Differenzstrom)
SD: Meldeschalter „Ausgelöst“
CAF2/CAF1: Voreilender Hilfsschalter beim Einschalten (nur bei manueller Betätigung des Drehantriebs)
CAO1: Voreilender Hilfsschalter beim Ausschalten (nur bei manueller Betätigung des Drehantriebs)
SDV: Differenzstromfehlermeldeschalter (Vigi-Block)

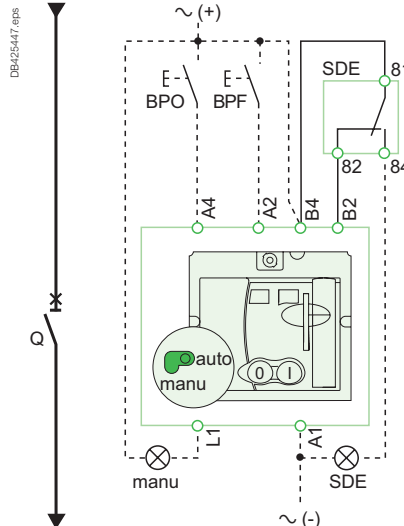
Compact NSX Motorantrieb

Die Übersichtsschaltbilder zeigen den „ausgeschalteten“ Zustand, alle Geräte sind „geöffnet, gesteckt, schaltbereit“ und die Relais befinden sich „in Ruhe“.

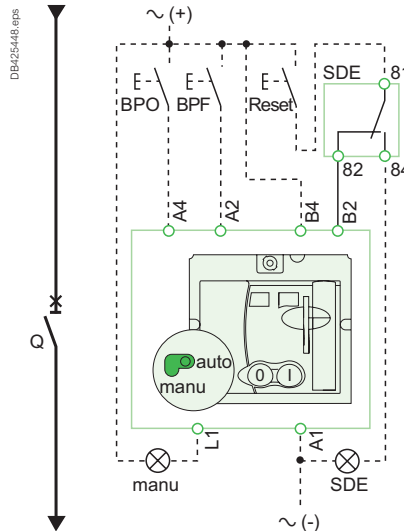
Nach Auslösung durch den Taster „Push to trip“ bzw. durch den Unterspannungsauslöser (MN) oder den Arbeitsstromauslöser (MX) kann die Rückstellung automatisch, fernbetätigt oder manuell erfolgen.

Nach Auslösung durch einen elektrischen Fehler (Fehlermeldeschalter vorhanden) kann die Rückstellung nur manuell erfolgen.

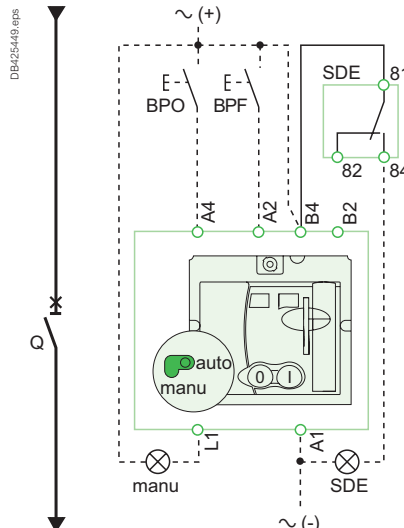
Motorantrieb (MT) mit automatischer Rückstellung



Motorantrieb (MT) mit fernbetätigter Rückstellung



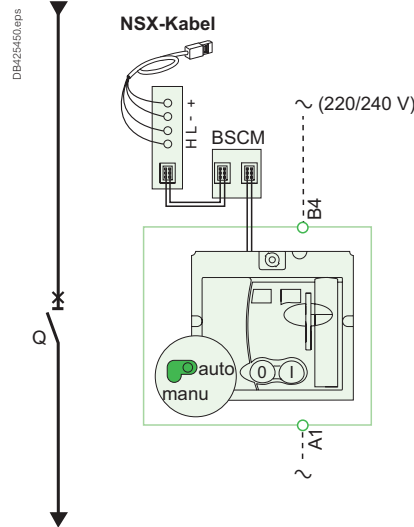
Motorantrieb (MT) mit manueller Rückstellung



Legende

- Q:** Leistungsschalter
- A4 :** Ausschaltbefehl
- A2:** Einschaltbefehl
- B4, A1:** Steuerspannung
- L1:** Handbetrieb (manu)
- B2:** Fehlermeldeschalterverriegelung (für ordnungsgemäßen Betrieb zwingend erforderlich)
- BPO:** Drucktaster AUS
- BPF:** Drucktaster EIN
- SDE:** Fehlermeldeschalter (Kurzschluss, Überlast, Differenzstrom)

Motorantrieb mit Kommunikationsfunktion (MTC)



Darstellung des Motorantriebs mit Kommunikationsfunktion (MT).

Eintrich-Netzschema des Motorantriebs mit Kommunikationsfunktion

Die Befehle zum Öffnen, Schließen und Zurücksetzen werden über das Kommunikationsnetz übertragen.

Die Parameter „Automatisches Zurücksetzen aktivieren“ und „Zurücksetzen auch aktivieren, wenn SDE“ müssen auf dem Bildschirm mit der Software Ecoreach eingestellt werden. Klicken Sie dazu auf den blauen Text.

„Auto/manu“ ist ein Schalter an der Vorderseite des Motorantriebs.

Legende

- Q:** Leistungsschalter
- B4, A1:** Steuerspannung
- BSCM:** Breaker Status & Control Module.

Grün markierte Klemme : kundenseitiger Anschluss.

Compact NSX SDx-Modul mit Micrologic

Die Übersichtsschaltbilder zeigen den „ausgeschalteten“ Zustand, alle Geräte sind „geöffnet, gesteckt, schaltbereit“ und die Relais befinden sich „in Ruhe“.

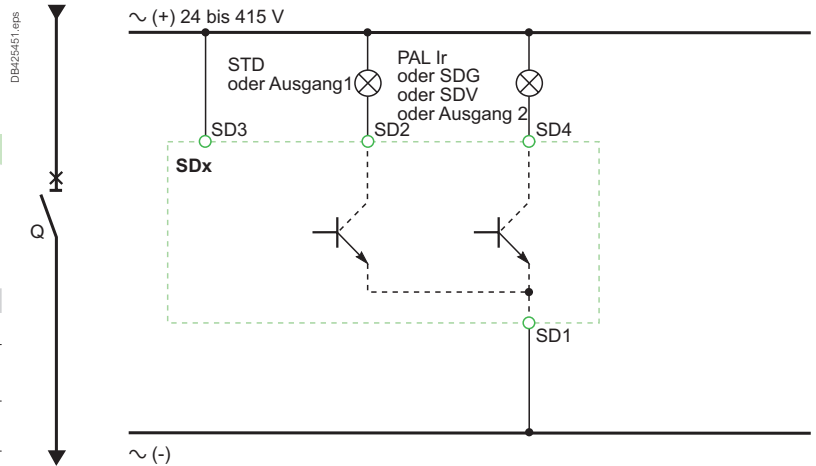
Legende

SD1, SD3: Spannungsversorgung für Modul SDx
SD2: Ausgang 1 (max. 80 mA)
SD4: Ausgang 2 (max. 80 mA)

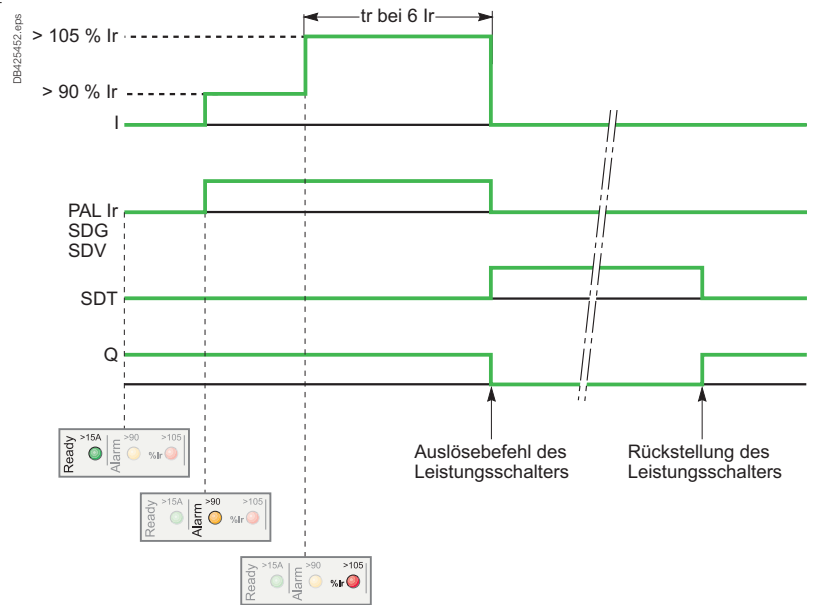
	SD2	SD4
Micrologic 2	SDT	-
Micrologic Vigi 4	SDT	SDV
Micrologic 5	SDT oder Ausgang 1	PAL Ir oder Ausgang 2
Micrologic 6	SDT oder Ausgang 1	SDG oder Ausgang 2
Micrologic Vigi 7	SDT oder Ausgang 1	SDV oder Ausgang 2

Grün markierte Klemme O: kundenseitiger Anschluss.

Anschluss



Funktionsweise



- I: Betriebsstrom
- PAL Ir: Voralarm thermische Überlast
- SDG: Signalisierung Erdschlussfehler
- SDT: Signalisierung thermische Überlast
- SDV: Fehlerstrom-Auslösungssignal
- Q: Leistungsschalter

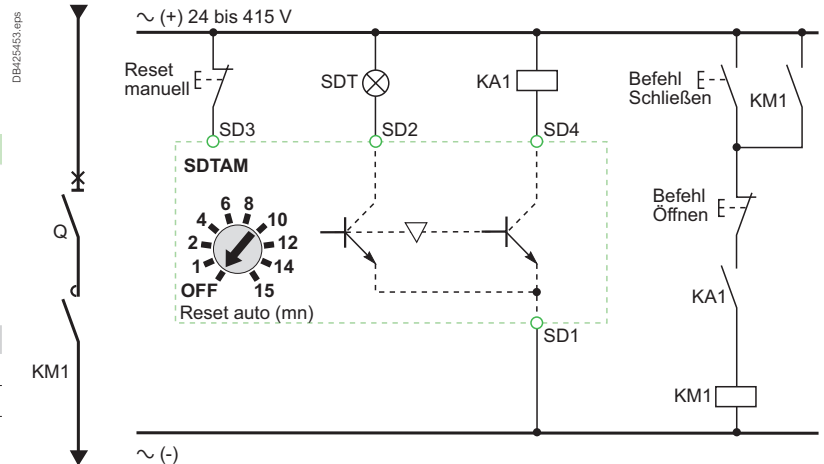
Integration der Schaltanlage

Compact NSX

SDTAM-Modul mit Micrologic M

Die Übersichtsschaltbilder zeigen den „ausgeschalteten“ Zustand, alle Geräte sind „geöffnet, gesteckt, schaltbereit“ und die Relais befinden sich „in Ruhe“.

Anschluss



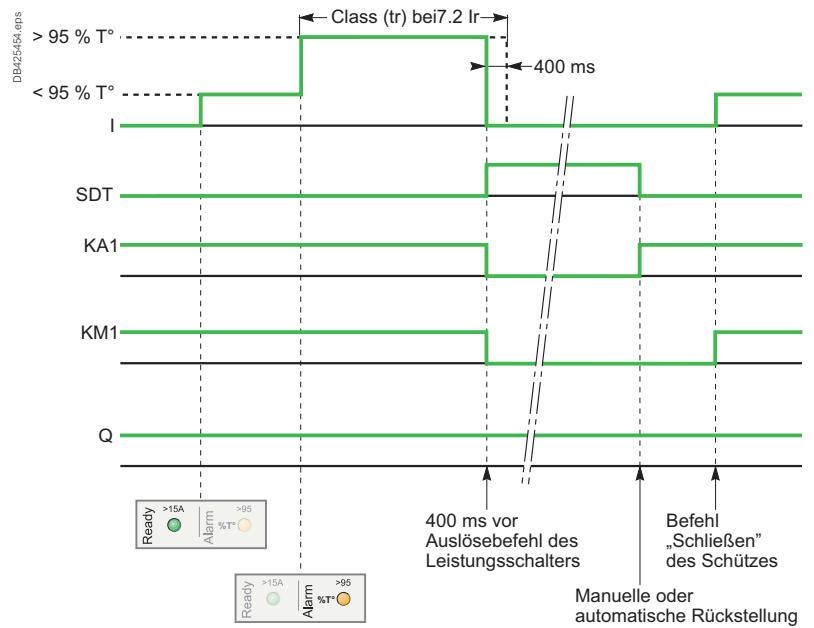
Legende

- SD1, SD3:** Spannungsversorgung für Modul SDTAM
- SD2:** Signalausgang thermische Überlast (max. 80 mA)
- SD4:** Schützsteuerungsausgang (max. 80 mA)

	SD2	SD4
Micrologic 2-M	SDT	KA1
Micrologic 6 E-M	SDT	KA1

Grün markierte Klemme ○: kundenseitiger Anschluss.

Funktionsweise

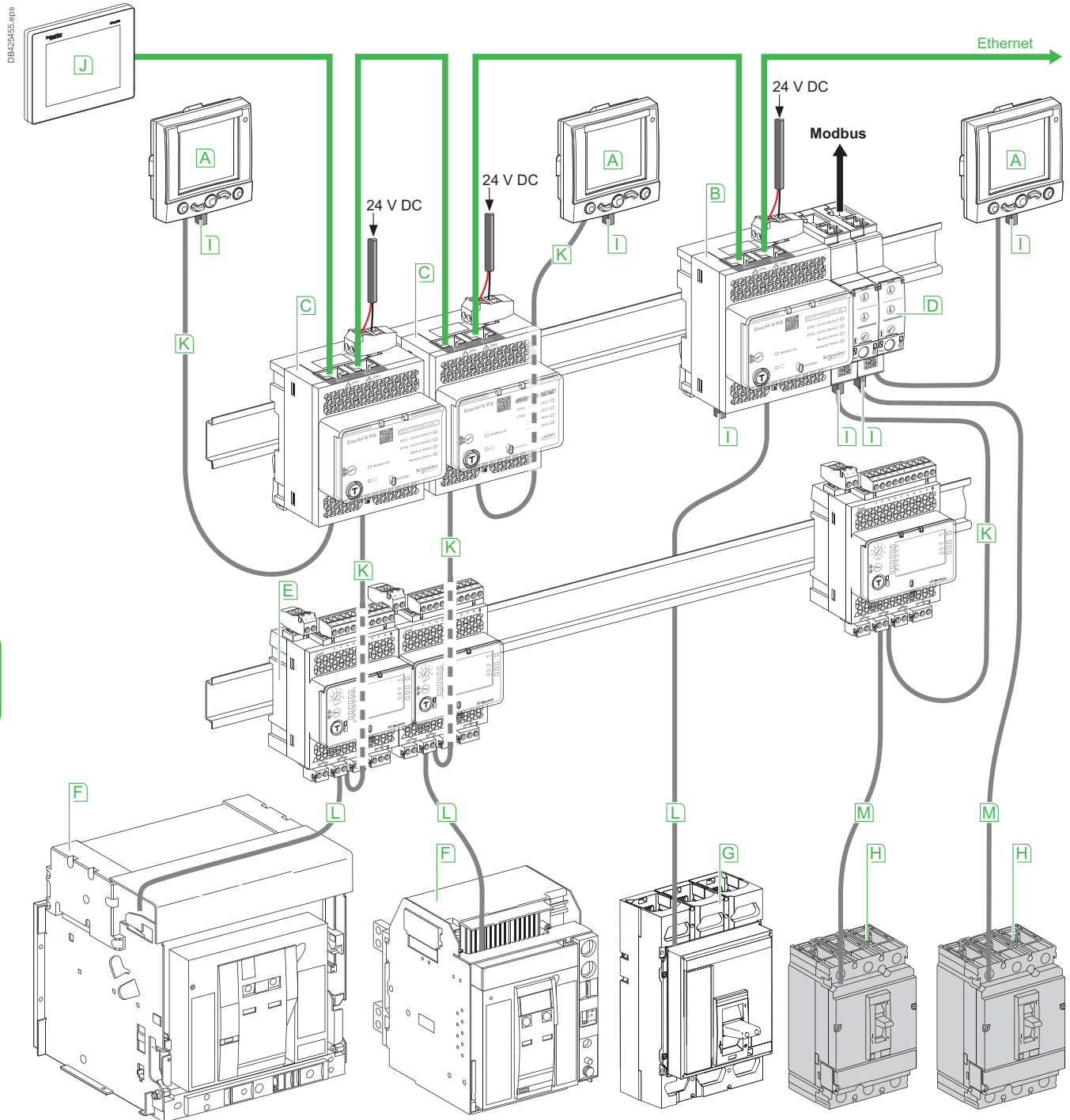


- I:** Betriebsstrom
- SDT:** Signalisierung thermische Überlast
- KA1:** Hilfsrelais (z.B. Typ RDN oder RTBT von Merlin Gerin)
- KM1:** Motorschutzschalter
- Q:** Leistungsschalter

Integration der Schaltanlage

Compact NSX Kommunikation

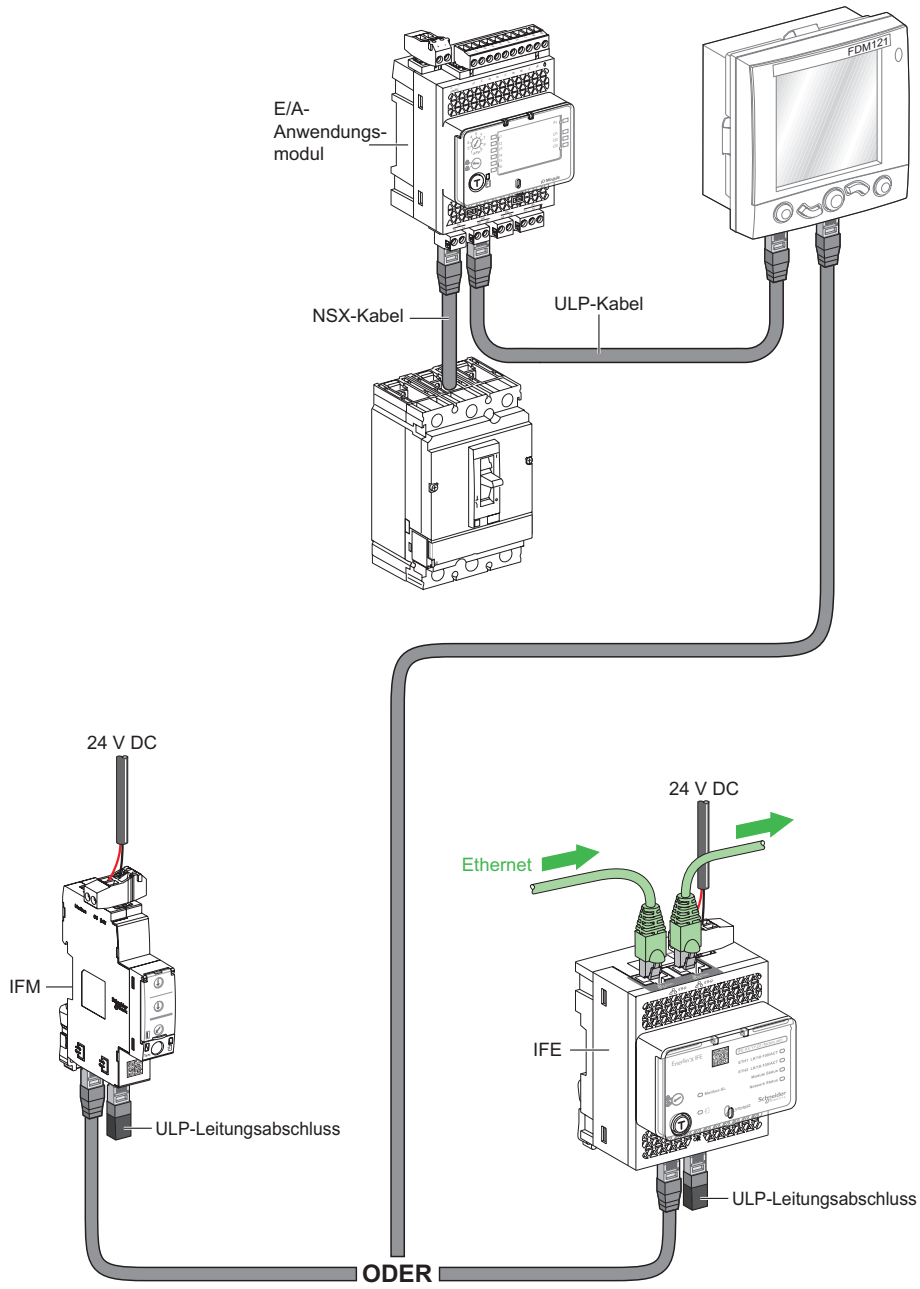
Anschluss von Leistungsschaltern an das Modbus-Kommunikationsnetz



- A** FDM121 (TRV00121)
- B** IFE-Schnittstelle (LV434002)
- C** IFE-Schaltanlagenserver (LV434001)
- D** IFM (LV484000)
- E** E/A-Anwendungsmodul (LV434063)
- F** Masterpact MTZ
- G** Compact NS630b-3200
- H** Compact NSX
- I** ULP-Leitungsabschluss (TRV00880)
- J** FDM128 (LV434128)

- K** ULP-Kabel
- L** ULP-Kabel des Leistungsschalters
- M** NSX-Kabel
- Ethernet
- Modbus

DB425639 eps





Ergänzende Kenndaten

Compact NSXm bis 160 A

Magnetische Auslösegeräte TMD, Auslösekennlinien Schutz von Verteilsystemen	F-2
--	-----

Compact NSX100 bis 250

Magnetische Auslösegeräte TMD, Auslösekennlinien Schutz von Verteilsystemen	F-5
Elektronische Auslösegeräte Micrologic 2.2, 4.2 und 2.2 G, Auslösekennlinien – Schutz von Verteilsystemen	F-11
Elektronische Auslösegeräte Micrologic 5.2 und 6.2 A oder E, Auslösekennlinien – Schutz von Verteilsystemen	F-12
Magnetische Auslösegeräte MA, elektronische Auslösegeräte Micrologic 2.2 M, Auslösekennlinien – Motorschutz	F-13
Elektronische Auslösegeräte Micrologic 6.2 E-M, Auslösekennlinien – Motorschutz	F-14

Compact NSX400 bis 630

Elektronische Auslösegeräte Micrologic 2.3, 4.3, 5.3 und 6.3 A oder E und 7.3 E, Auslösekennlinien – Schutz von Verteilsystemen	F-15
Elektronische Auslösegeräte Micrologic 6.3 A oder E und 7.3 E, Auslösekennlinien – Schutz von Verteilsystemen	F-16
Elektronische Auslösegeräte Micrologic 1.3 M und 2.3 M, Auslösekennlinien – Motorschutz	F-17
Elektronische Auslösegeräte Micrologic 6.3 E-M, Auslösekennlinien – Motorschutz	F-18

Compact NSXm und NSX Auslösekennlinien..... F-19

Strom- und Energiebegrenzungskennlinien

Compact NSXm	F-21
Compact NSX	F-22

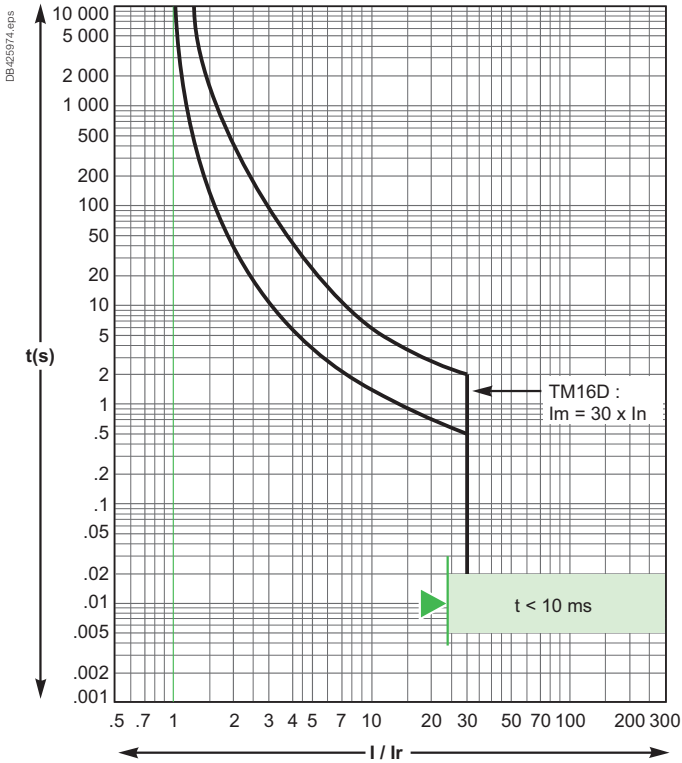
Weitere Kapitel

Übersicht über die Leistungsschalter und Lasttrennschalter	A-1
Schutz auswählen	B-1
Individuelle Anpassung des Leistungsschalters mit Zubehör	C-1
Integration von Smart Panel	D-1
Integration der Schaltanlage	E-1

Compact NSXm bis 160 A

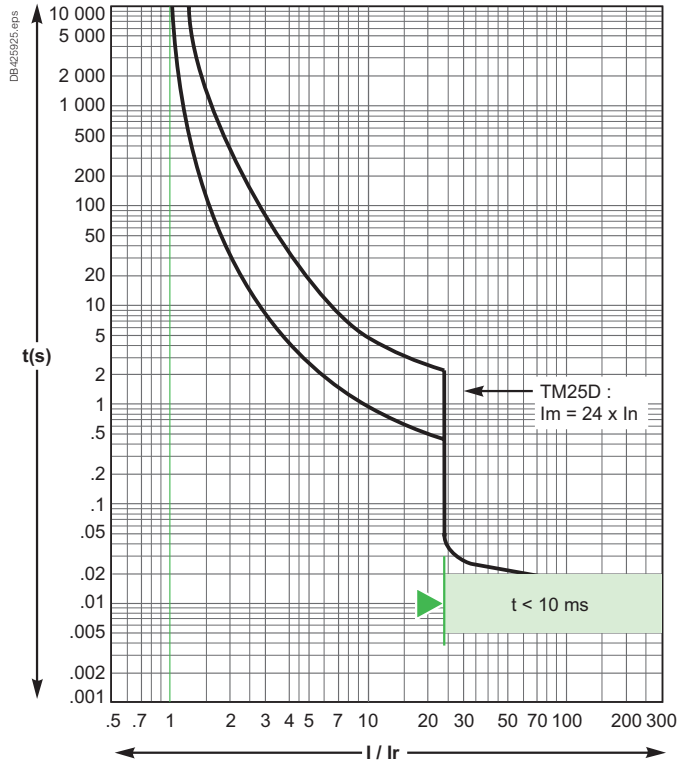
Magnetische Auslösegeräte TMD, Auslösekennlinien
Schutz von Verteilsystemen

TM16D

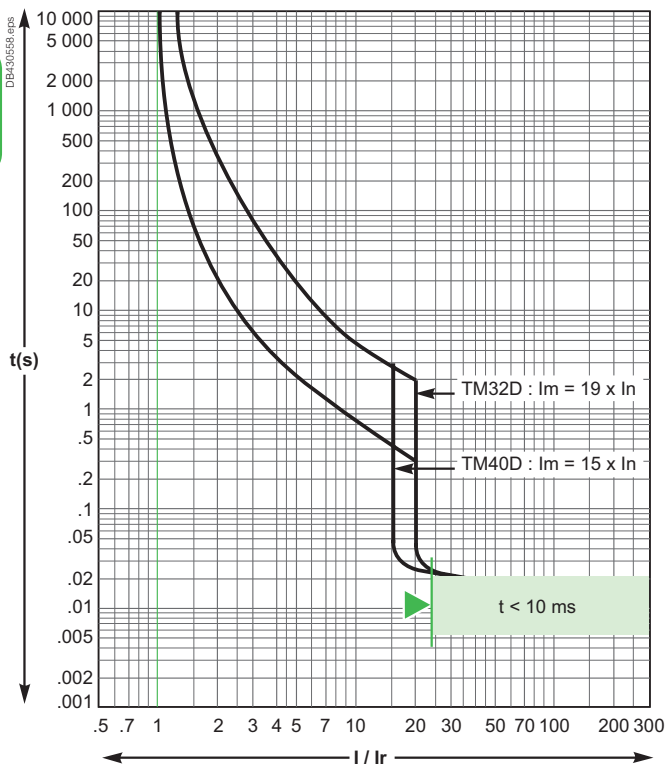


Reflexauslösung

TM25D

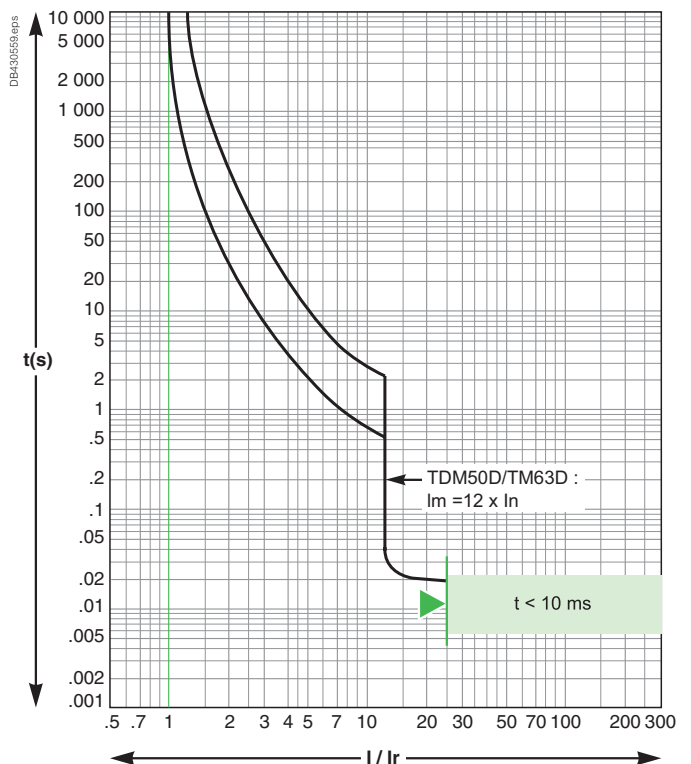


TM32D / TM40D



Reflexauslösung

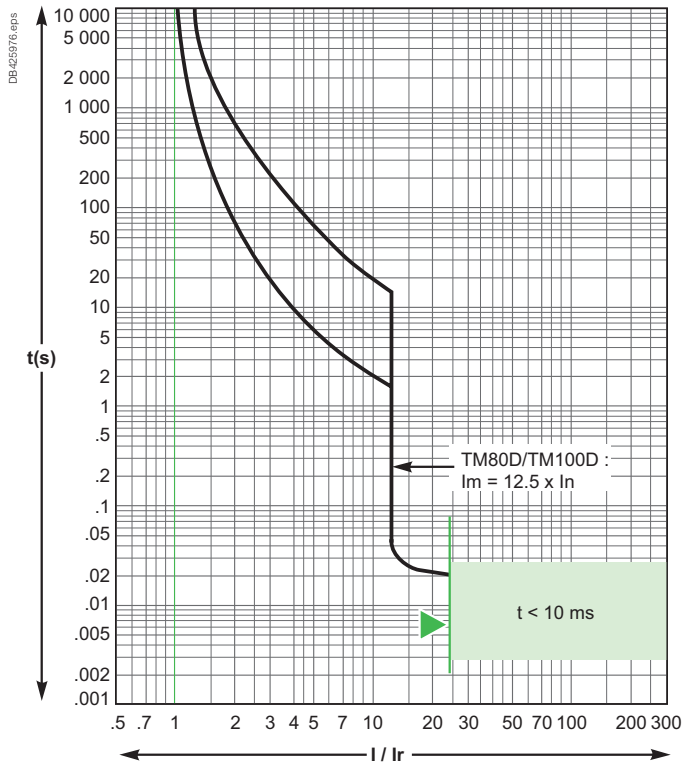
TM50D / TM63D



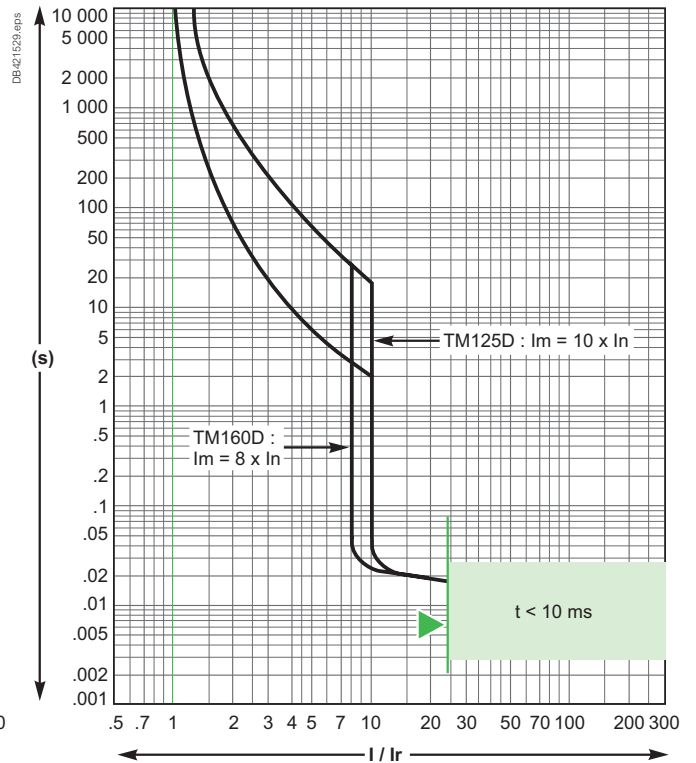
Compact NSXm bis 160 A

Magnetische Auslösegeräte TMD, Auslösekennlinien
Schutz von Verteilsystemen

TM80D / TM100D



TM125D / TM160D



Reflexauslösung

Für alle TDM-Kennlinien:

Die angegebenen Werte gelten für 40 °C Umgebungstemperatur, $I_r = 1 \times I_n$, 3 belastete Pole, Kaltstart.

Für $I_r = k \times I_n$ lesen Sie die Zeit ab, die $1/k$ mal der gegebenen Stromstärke entspricht.

Für 1-polige Auslösung lesen Sie die Zeit ab, die 0,85 mal der gegebenen Stromstärke entspricht.

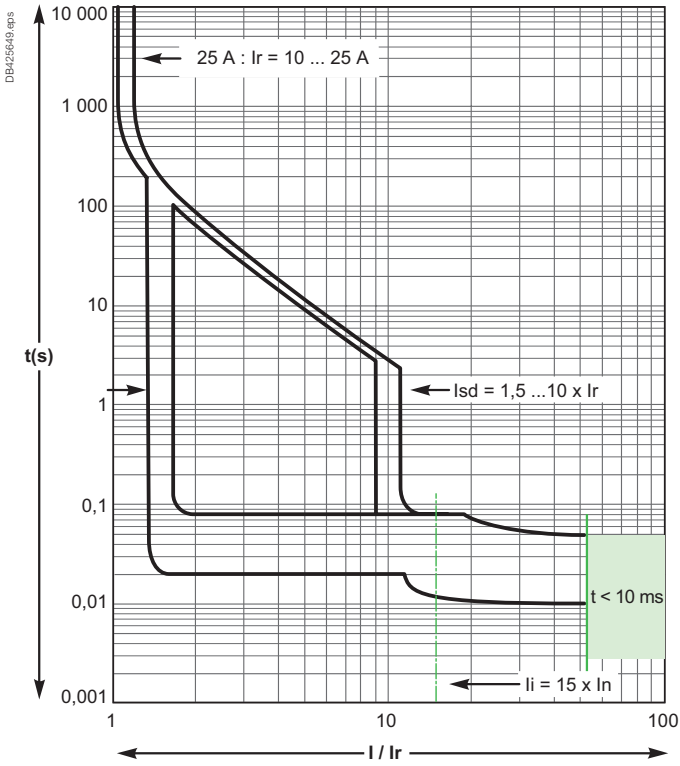
Für Warmstart ($0,9 \times I_r$) teilen Sie die max. Zeit durch 2, die min. Zeit durch 4.



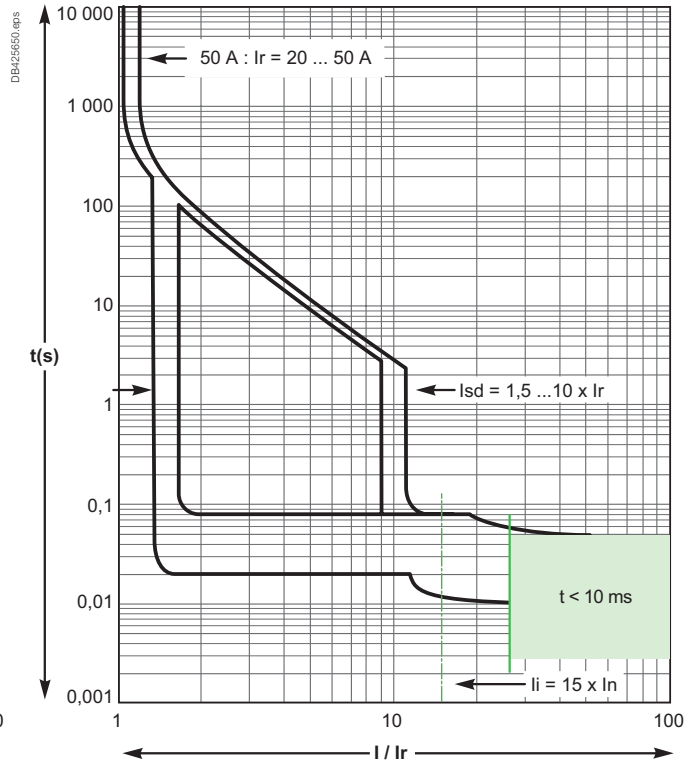
Compact NSXm bis 160 A

Micrologic Vigi 4.1 elektronisch, Auslösekennlinien
Schutz von Verteilsystemen

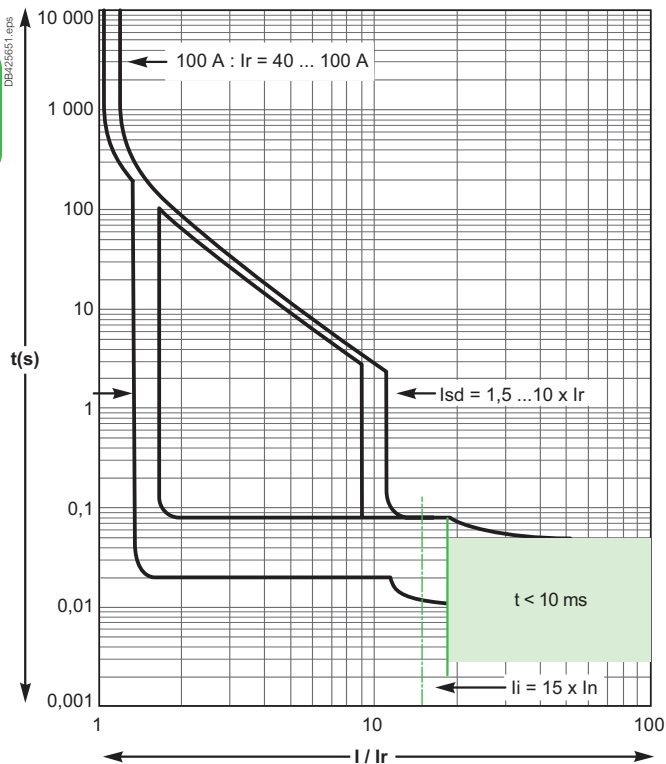
25 A



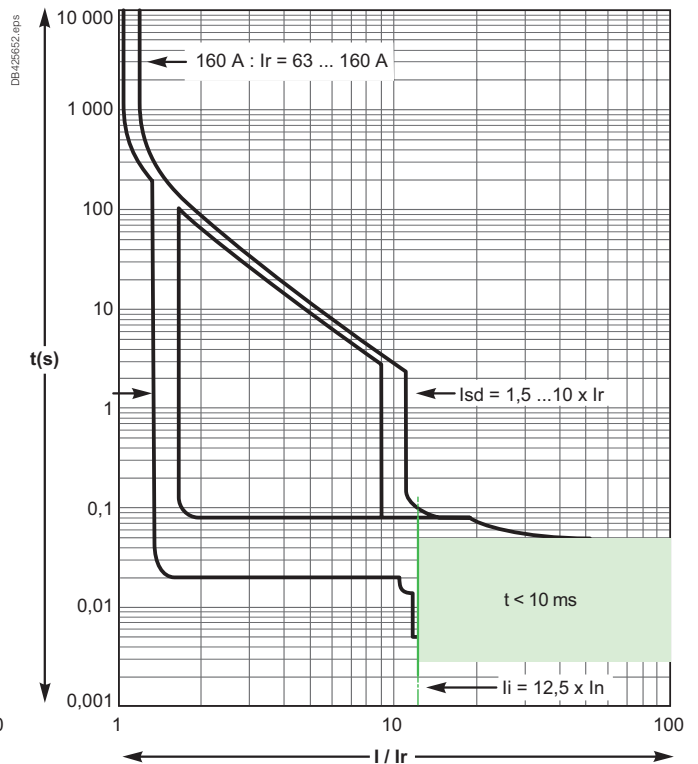
50 A



100 A



160 A

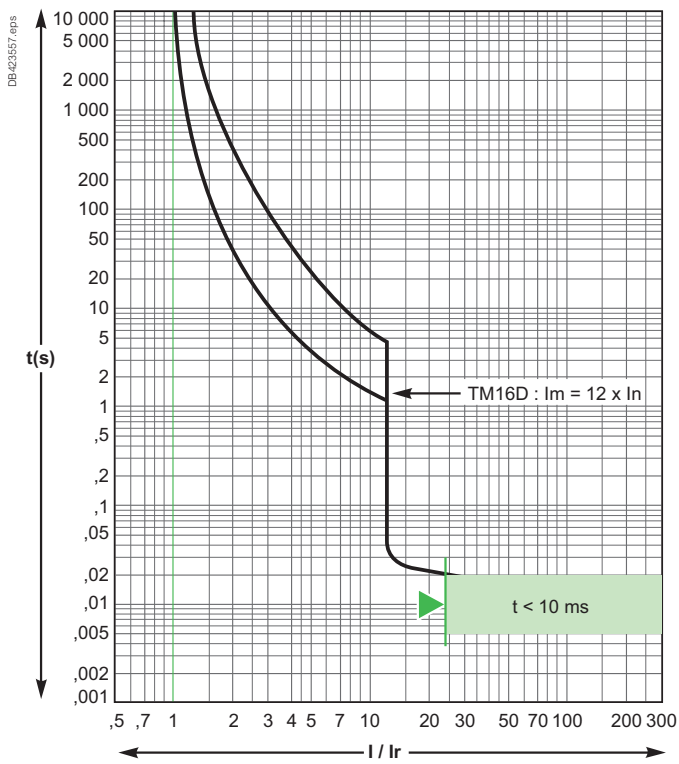


Reflexauslösung

Compact NSX100 bis 250

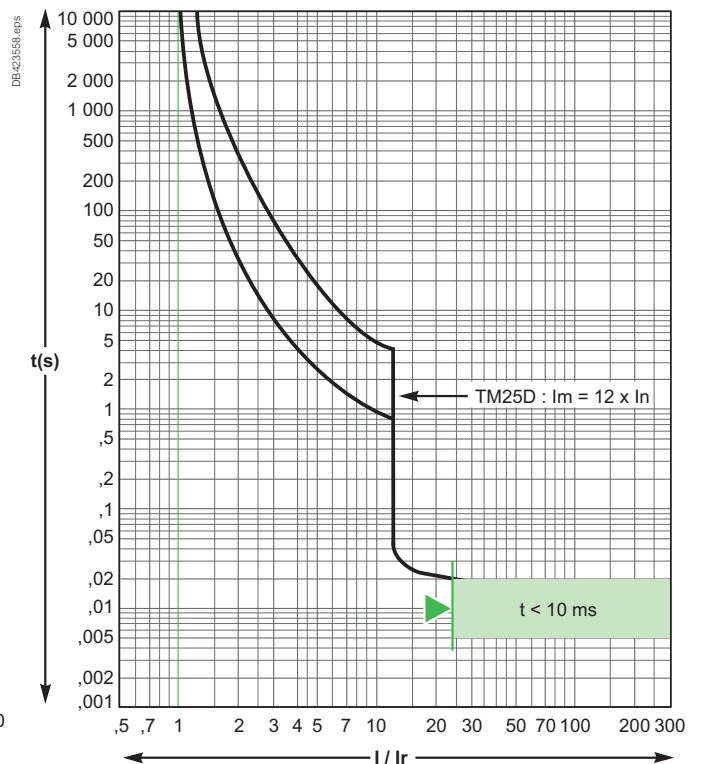
Magnetische Auslösegeräte TMD, Auslösekennlinien
Schutz von Verteilsystemen

TM16D

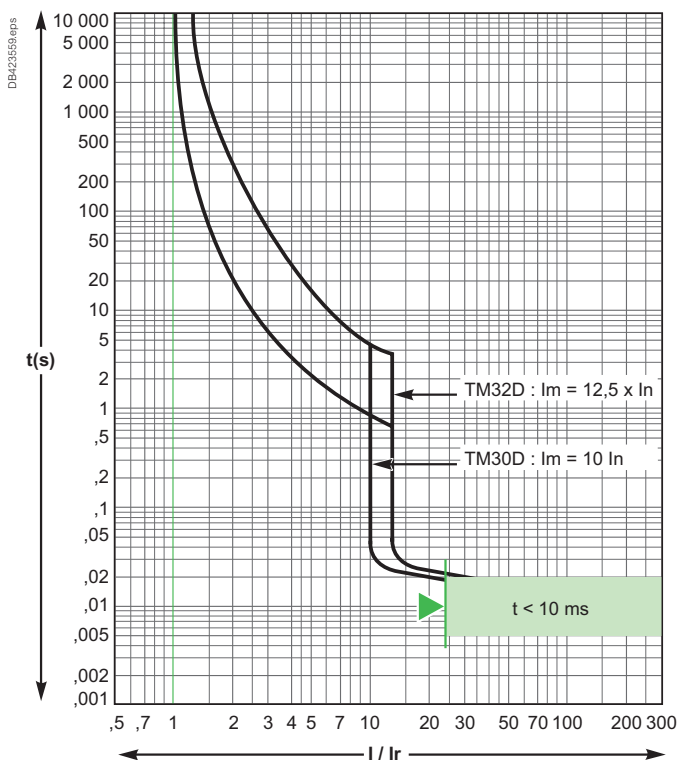


Reflexauslösung

TM25D

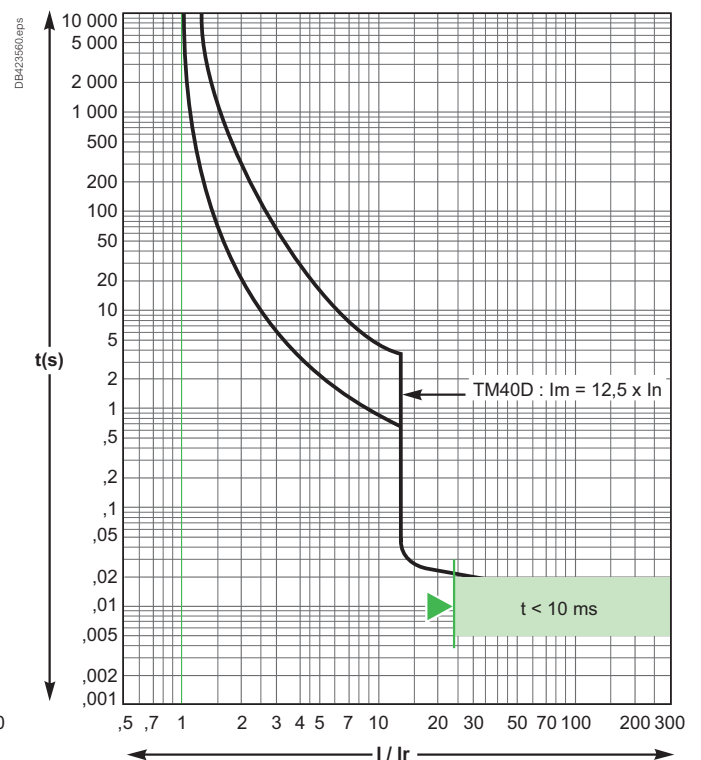


TM30D / TM32D



Reflexauslösung

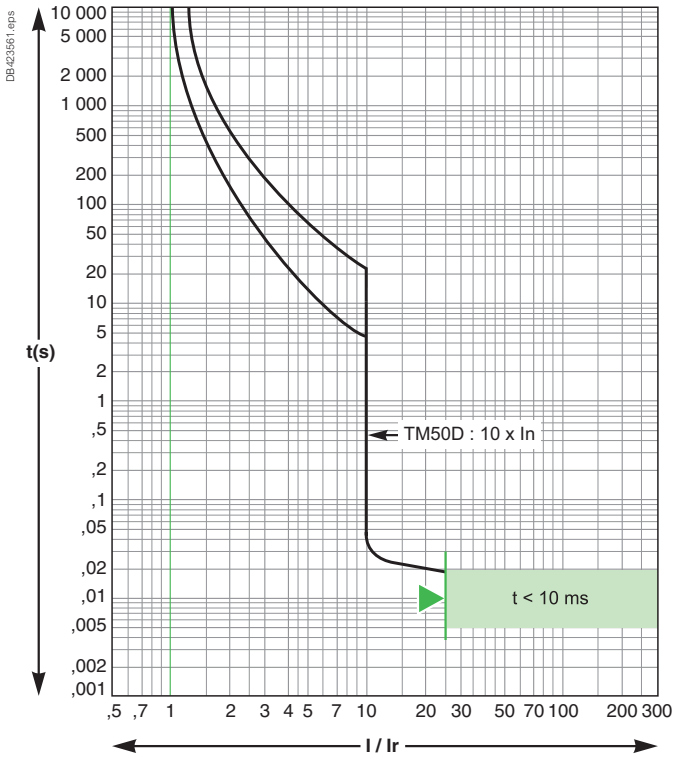
TM40D



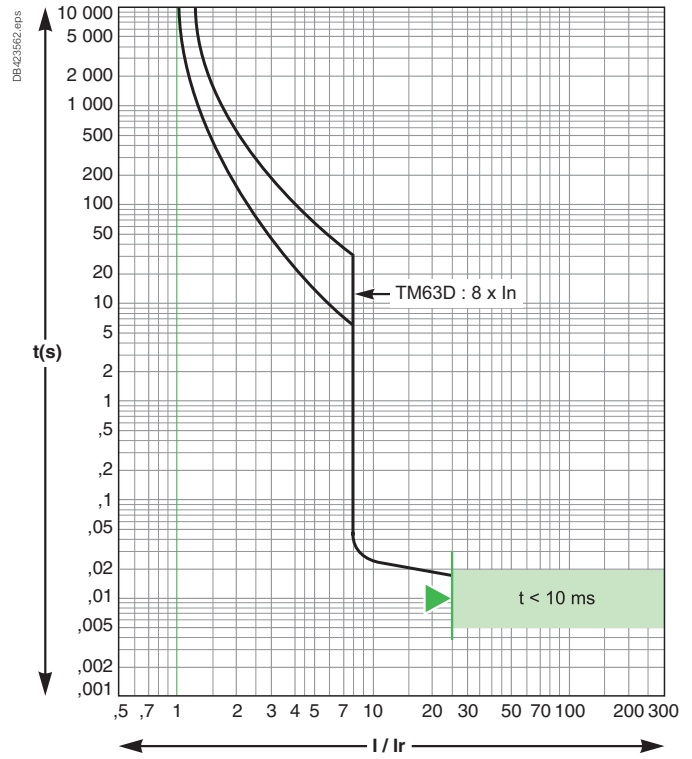
Compact NSX100 bis 250

Magnetische Auslösegeräte TMD, Auslösekennlinien
Schutz von Verteilsystemen

TM50D

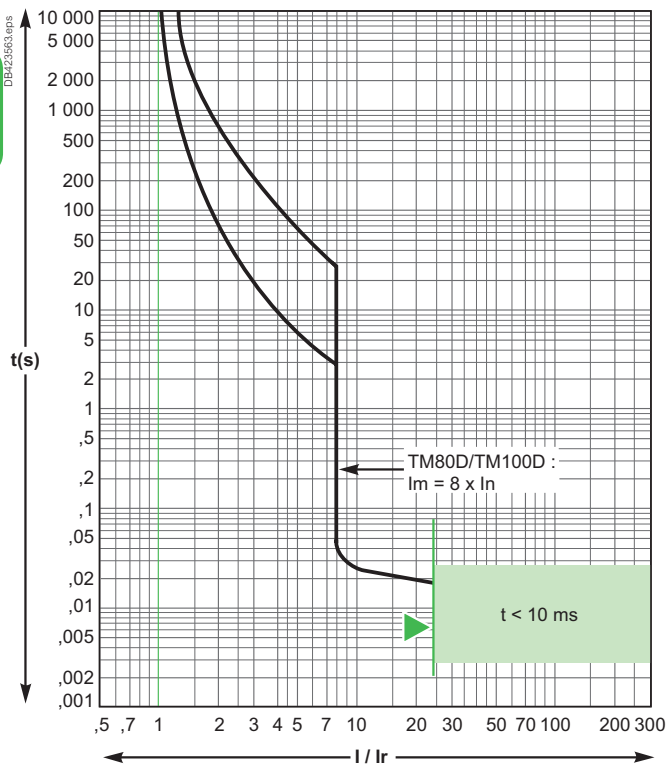


TM63D

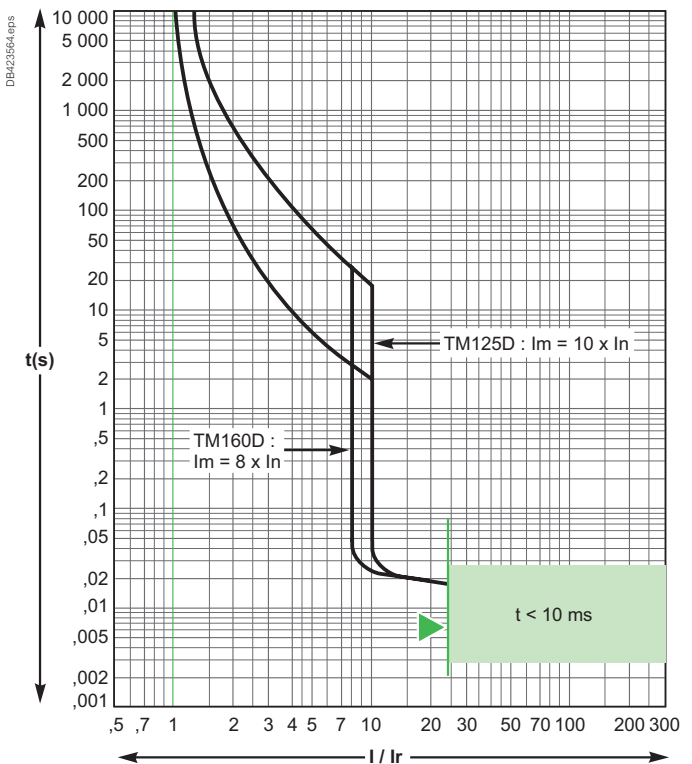


Reflexauslösung

TM80D / TM100D



TM125D / TM160D

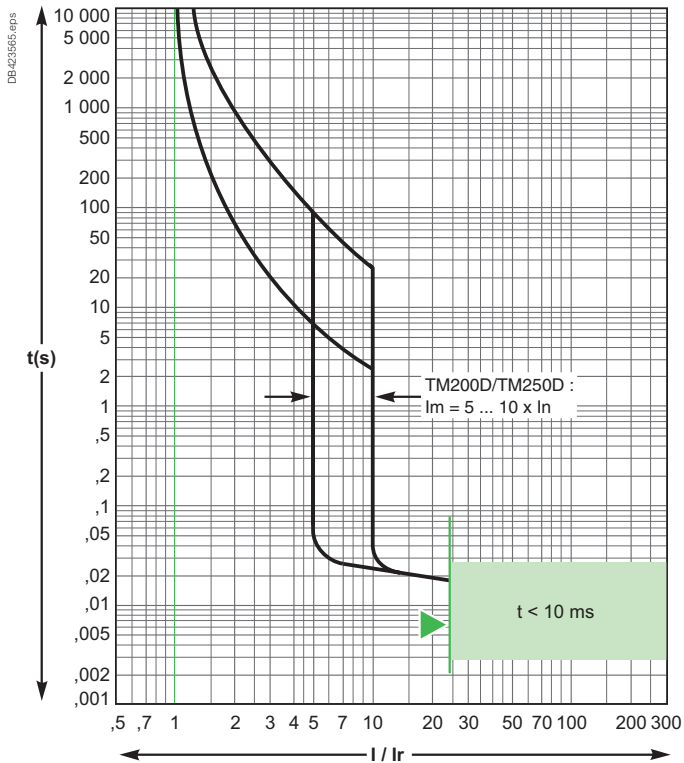


Reflexauslösung

Compact NSX100 bis 250

Magnetische Auslösegeräte TMD, Auslösekennlinien
Schutz von Verteilssystemen

TM200D / TM250D



Reflexauslösung

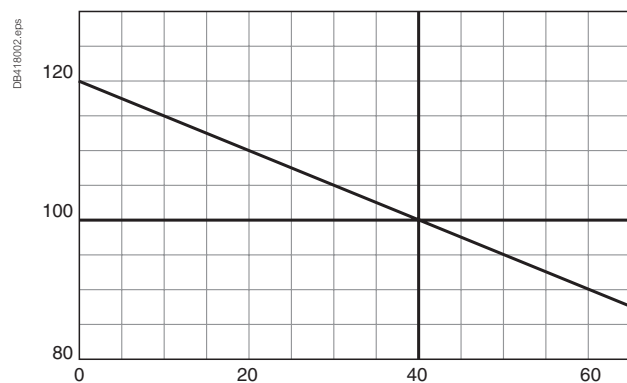
Für alle TDM-Kennlinien:

Die angegebenen Werte gelten für 40 °C Umgebungstemperatur, Ir = 1xIn, 3 belastete Pole, Kaltstart.

Für Ir = k x In lesen Sie die Zeit ab, die 1/k Mal der gegebenen Stromstärke entspricht.

Für 1-polige Auslösung lesen Sie die Zeit ab, die 0,85 Mal der gegebenen Stromstärke entspricht.

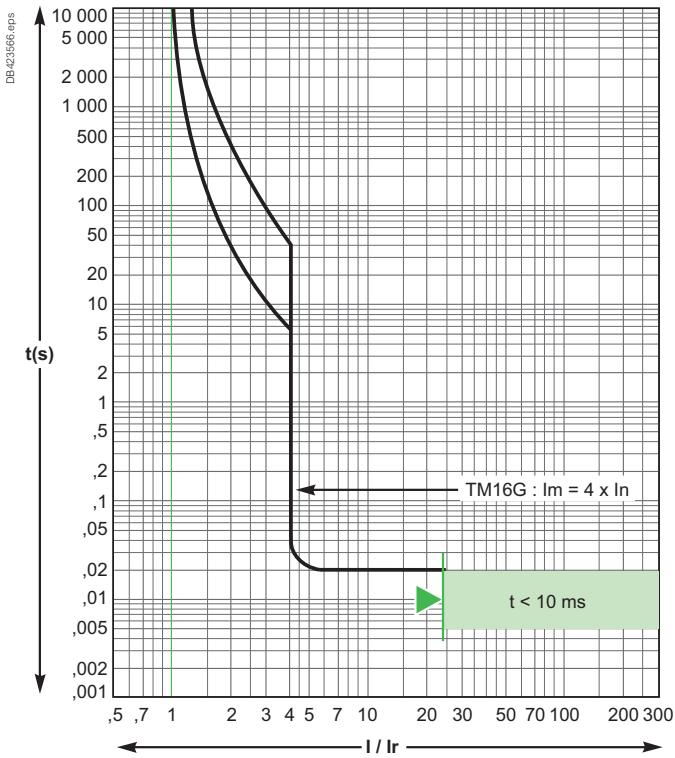
Für Warmstart (0,9 x Ir) teilen Sie die max. Zeit durch 2, die min. Zeit durch 4.



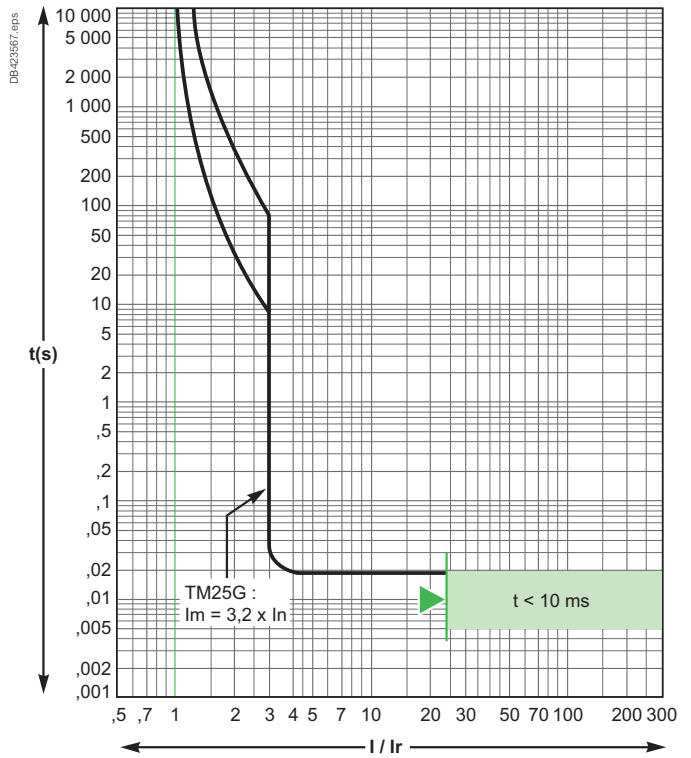
Compact NSX100 bis 250

Magnetische Auslösegeräte TMG, Auslösekennlinien
Schutz von Verteilsystemen

TM16G

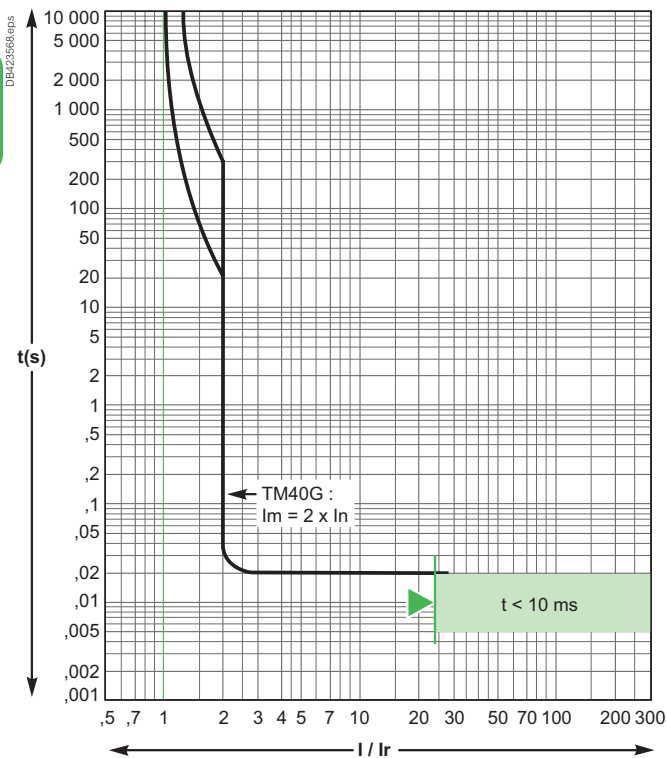


TM25G

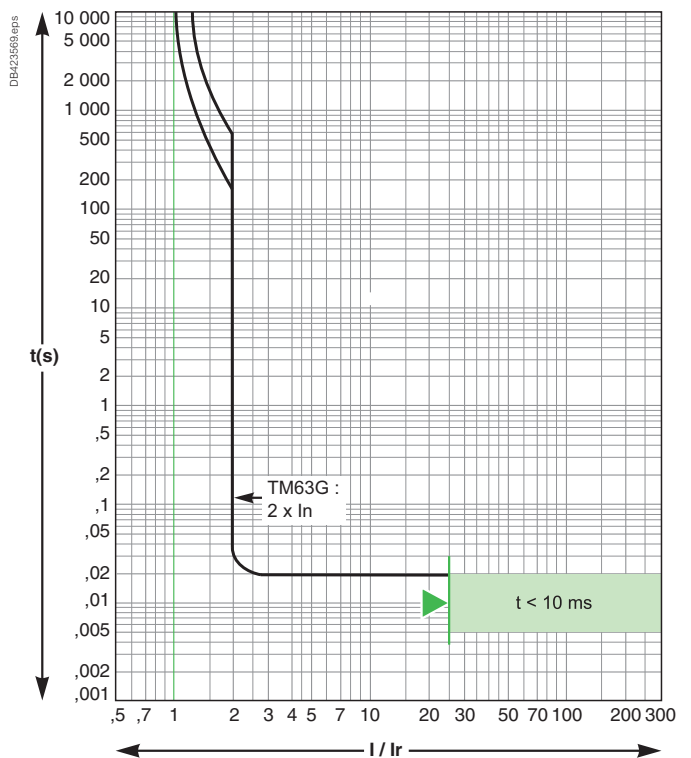


Reflexauslösung

TM40G



TM63G



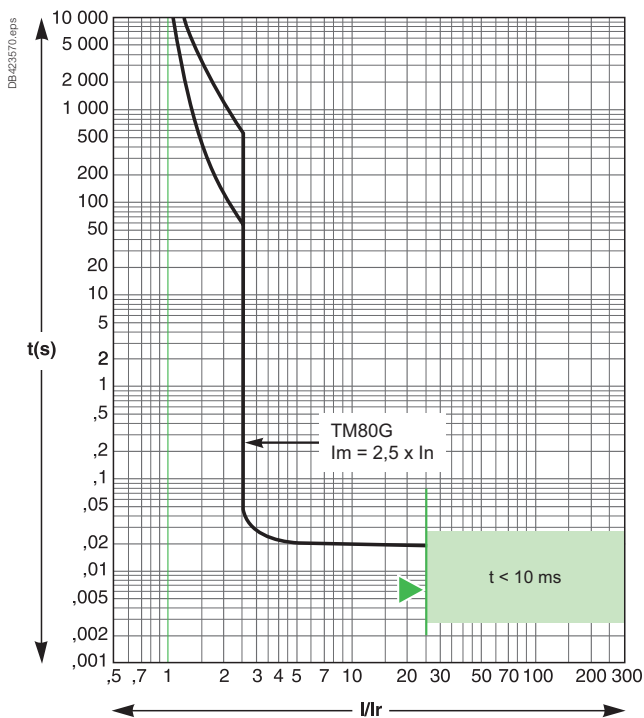
Reflexauslösung

F

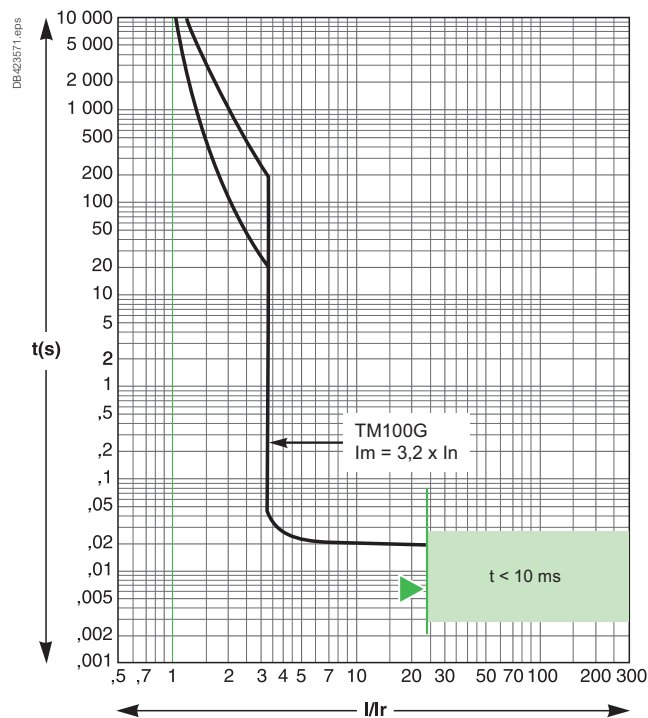
Compact NSX100 bis 250

Magnetische Auslösegeräte TMG, Auslösekennlinien
Schutz von Verteilsystemen

TM80G

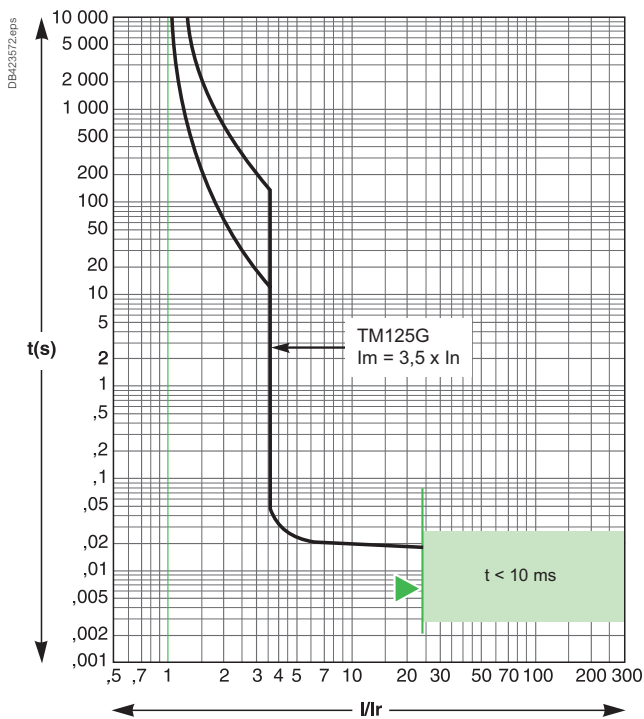


TM100G

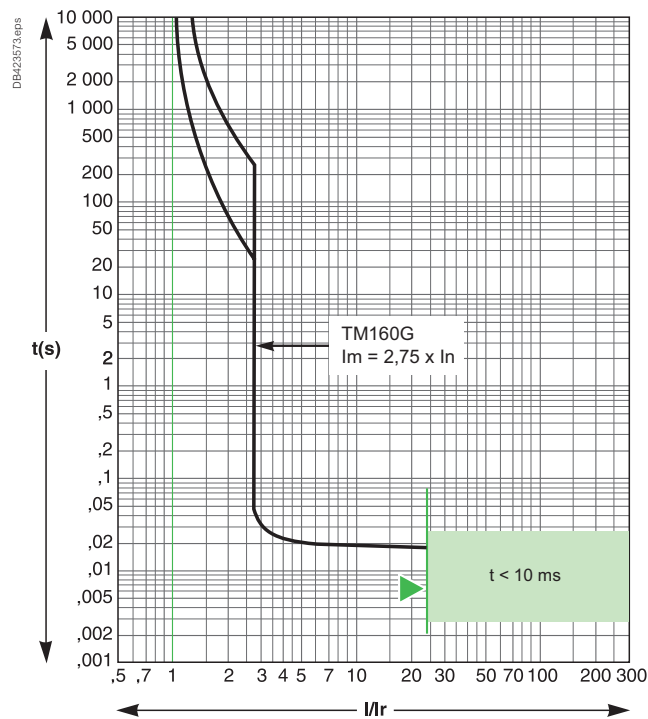


Reflexauslösung

TM125G



TM160G



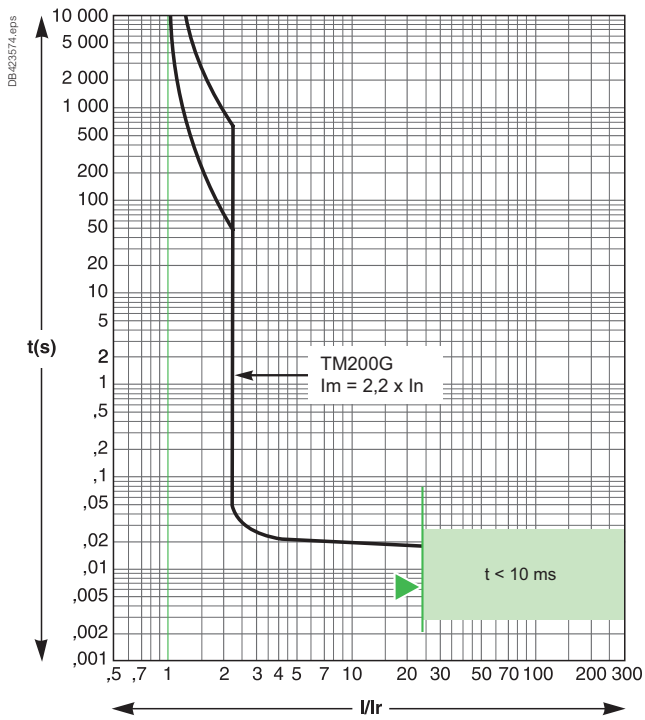
Reflexauslösung



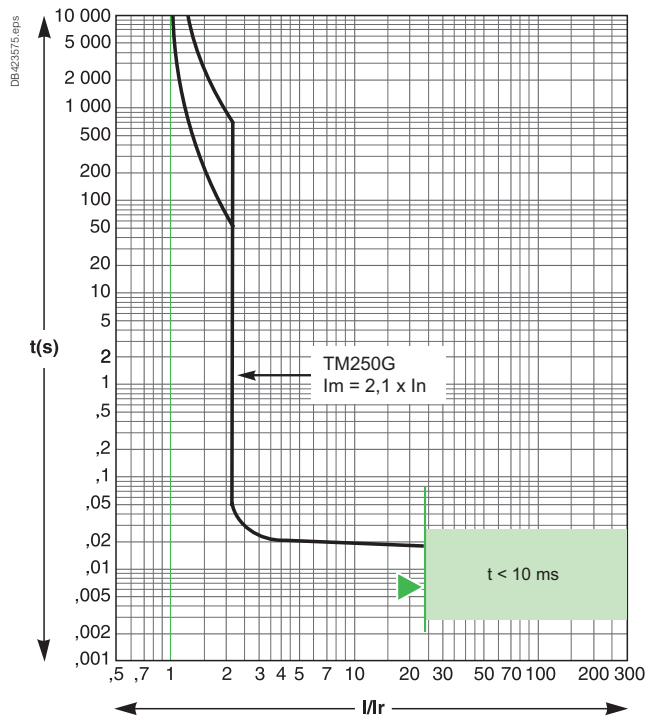
Compact NSX100 bis 250

Magnetische Auslösegeräte TMG, Auslösekennlinien
Schutz von Verteilsystemen

TM200G



TM250G

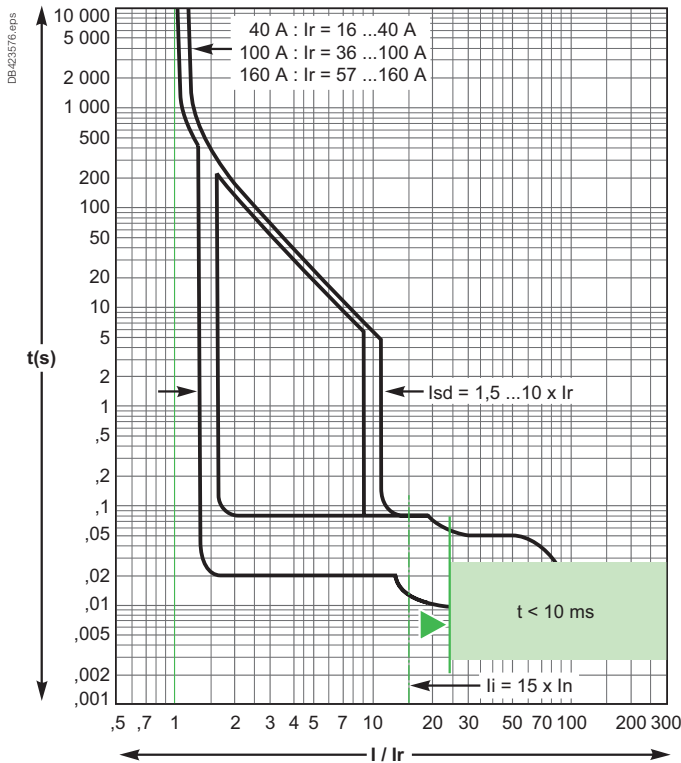


Reflexauslösung

Compact NSX100 bis 250

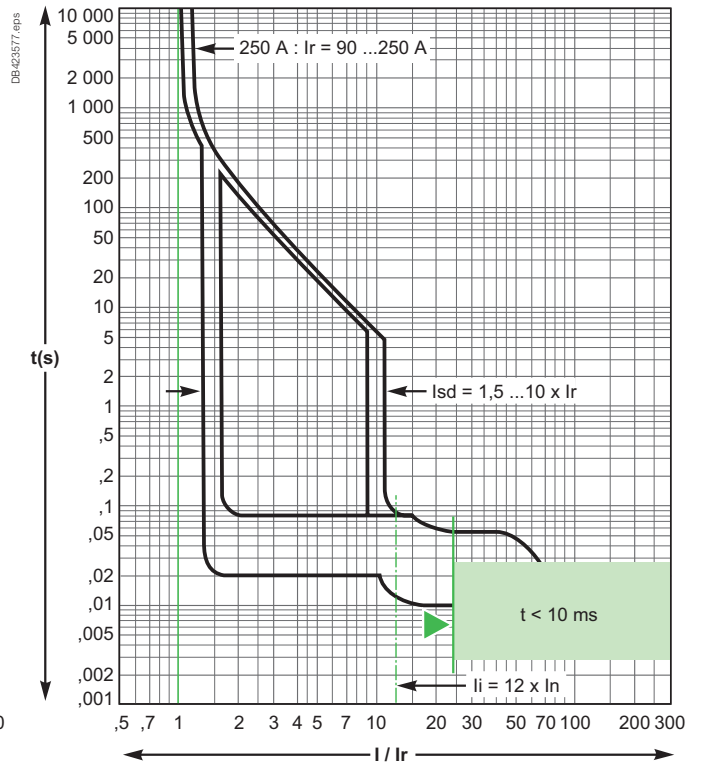
Elektronische Auslösegeräte Micrologic 2.2, 4.2 und 2.2 G, Auslösekennlinien – Schutz von Verteilssystemen

Micrologic 2.2, 4.2 - 40... 160 A

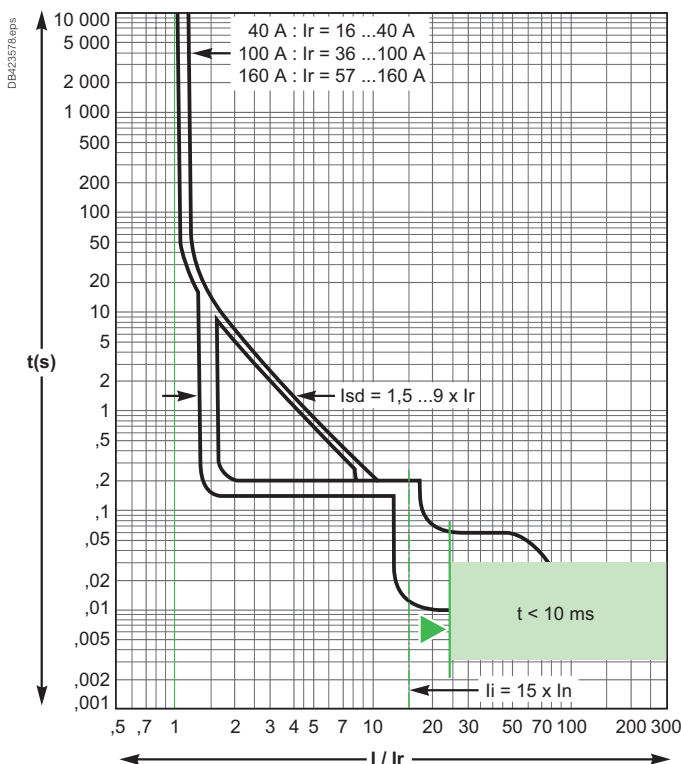


Reflexauslösung

Micrologic 2.2, 4.2 - 250 A

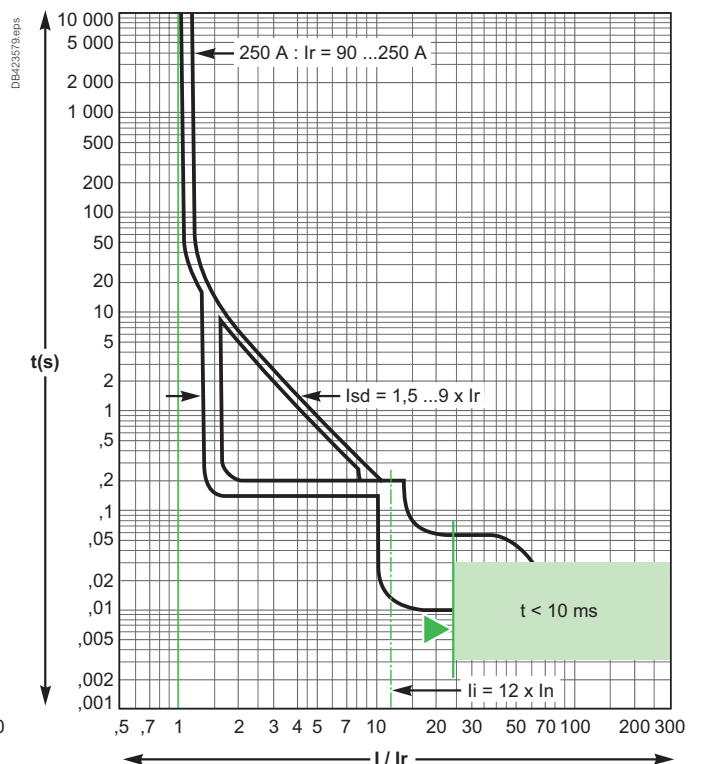


Micrologic 2.2 G - 40... 160 A



Reflexauslösung

Micrologic 2.2 G - 250 A

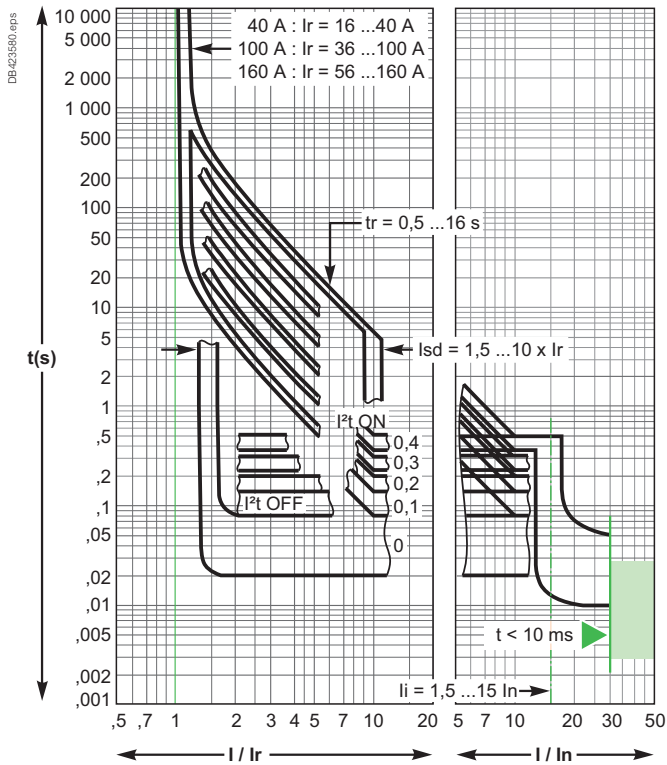


Ergänzende Kenndaten

Compact NSX100 bis 250

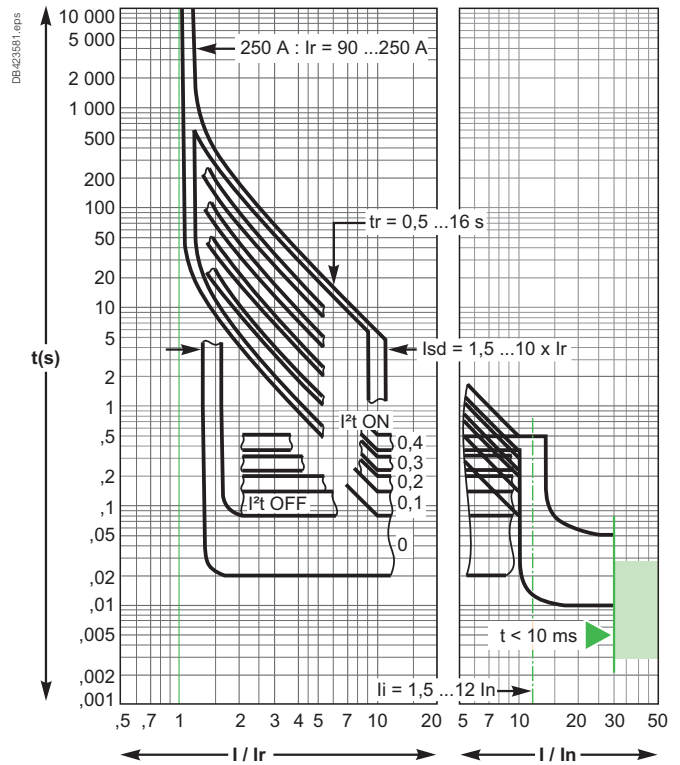
Elektronische Auslösegeräte Micrologic 5.2 und 6.2 A oder E und 7.2 E,
Auslösekennlinien – Schutz von Verteilsystemen

Micrologic 5.2 und 6.2 A oder E und 7.2 E - 40... 160 A

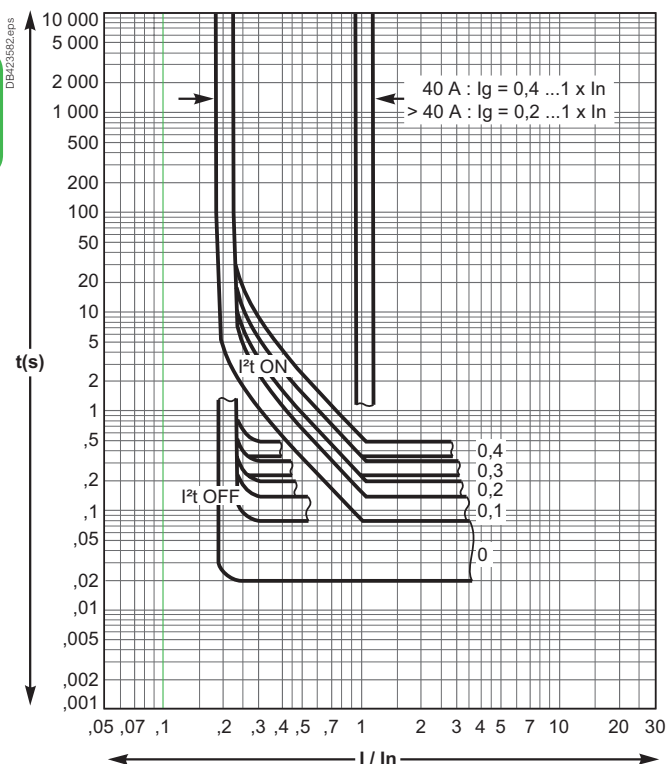


Reflexauslösung

Micrologic 5.2 und 6.2 A oder E und 7.2 E - 250 A



Micrologic 6.2 A oder E (Erdschlussschutz)

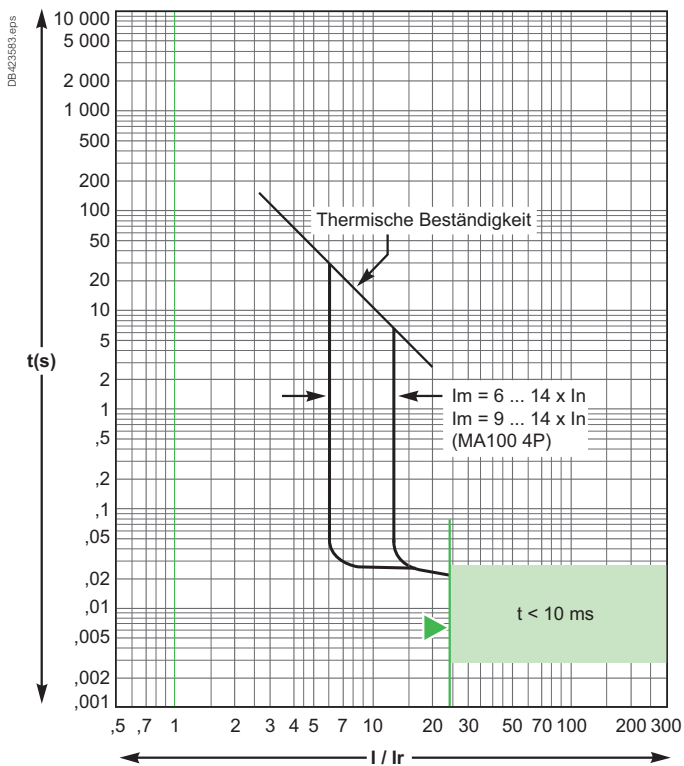


Reflexauslösung

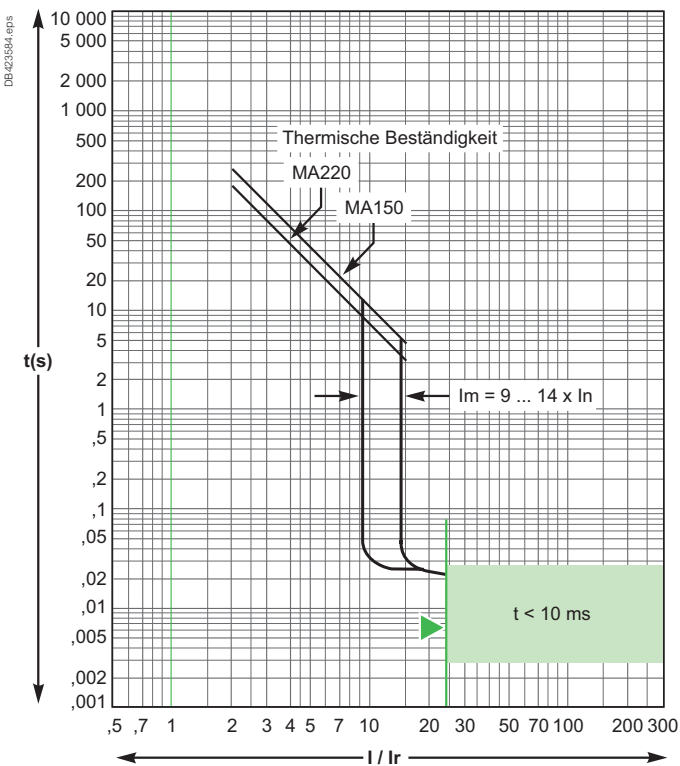
Compact NSX100 bis 250

Magnetische Auslösegeräte MA, elektronische Auslösegeräte Micrologic 2.2 M, Auslösekennlinien – Motorschutz

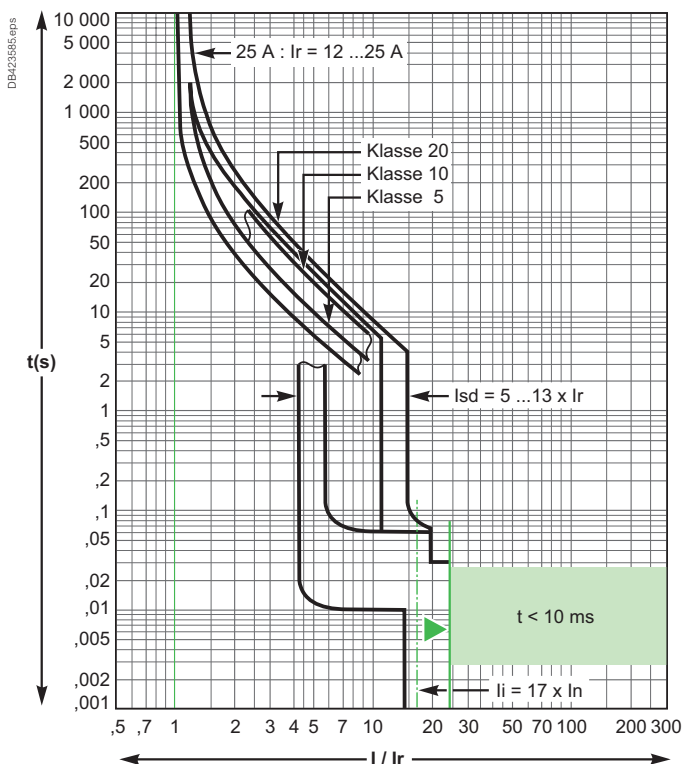
MA2.5... MA100



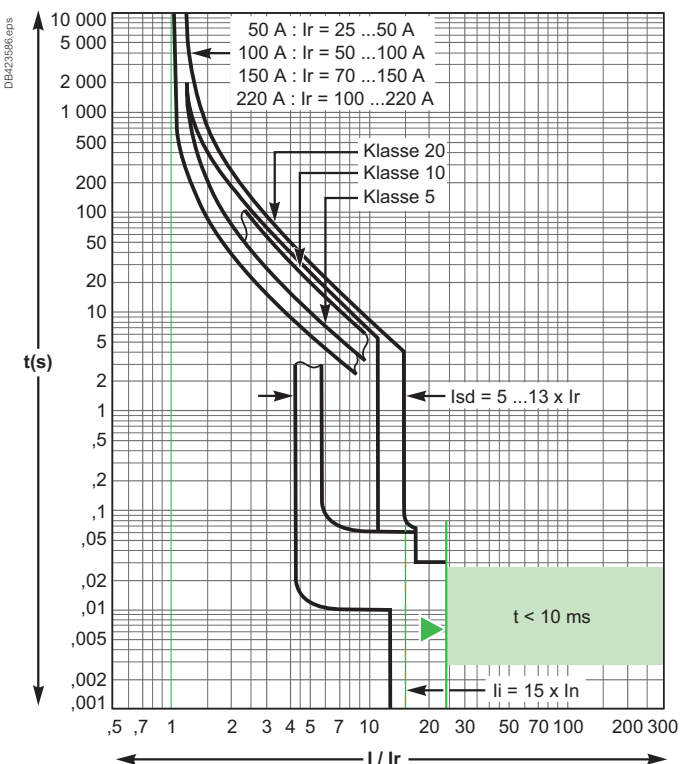
MA150 und MA220



Micrologic 2.2 M - 25 A



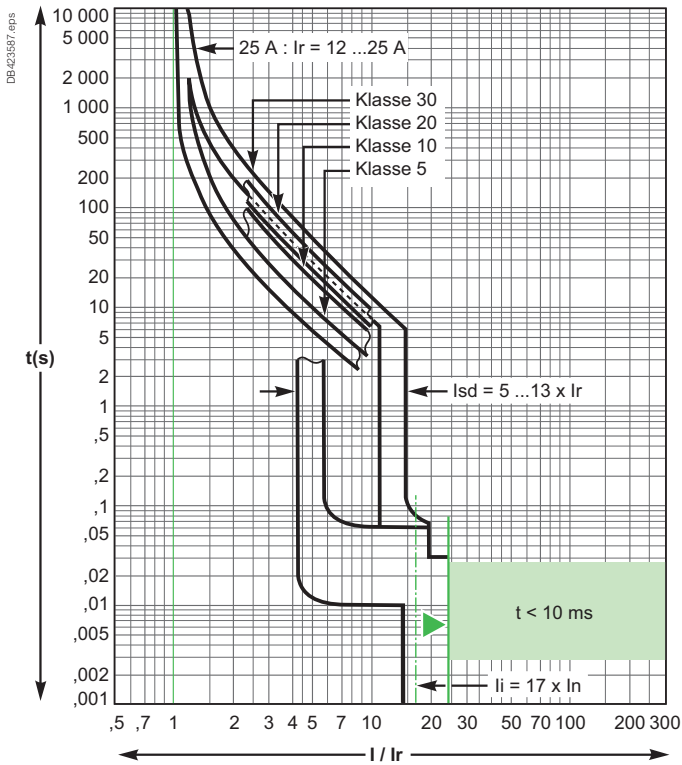
Micrologic 2.2 M - 50... 220 A



Compact NSX100 bis 250

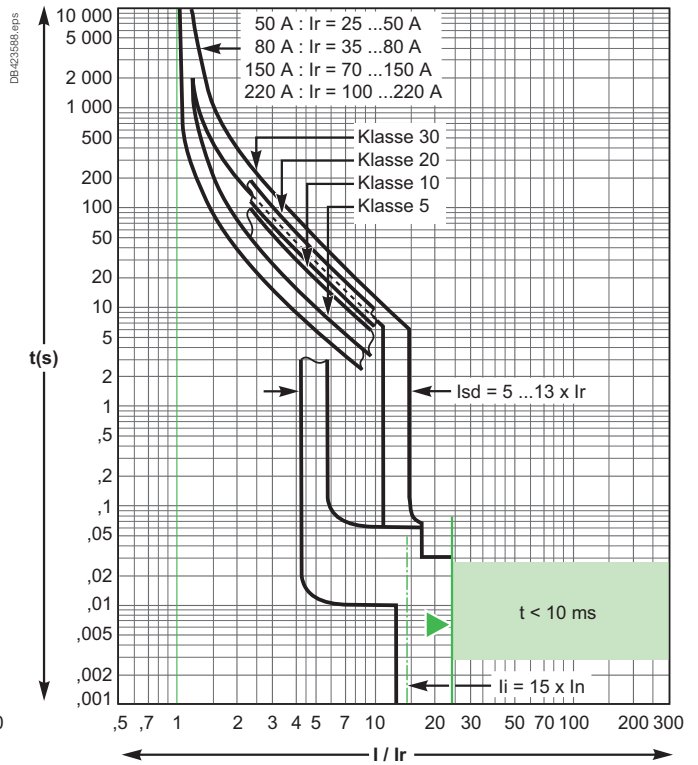
Elektronische Auslösegeräte Micrologic 6.2 E-M, Auslösekennlinien – Motorschutz

Micrologic 6.2 E-M - 25 A

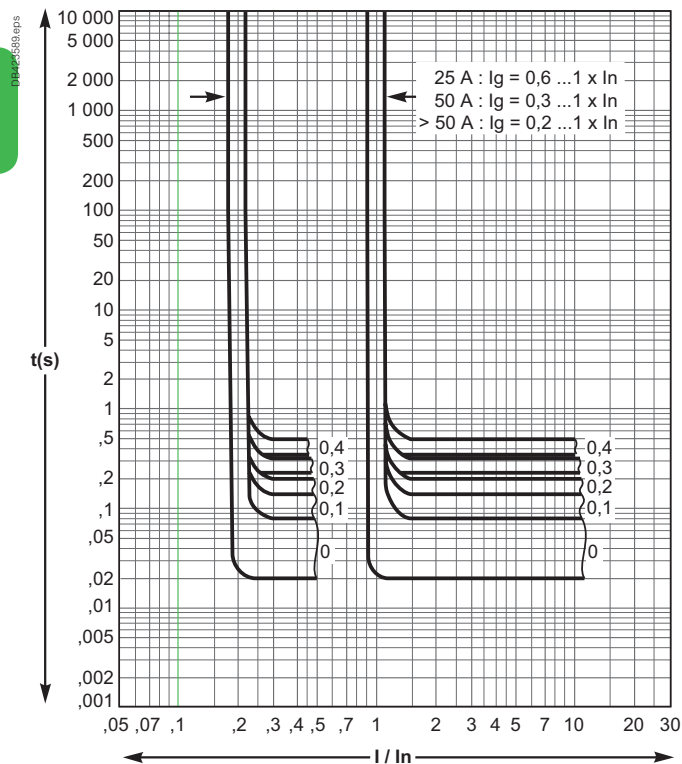


Reflexauslösung

Micrologic 6.2 E-M - 50... 220 A



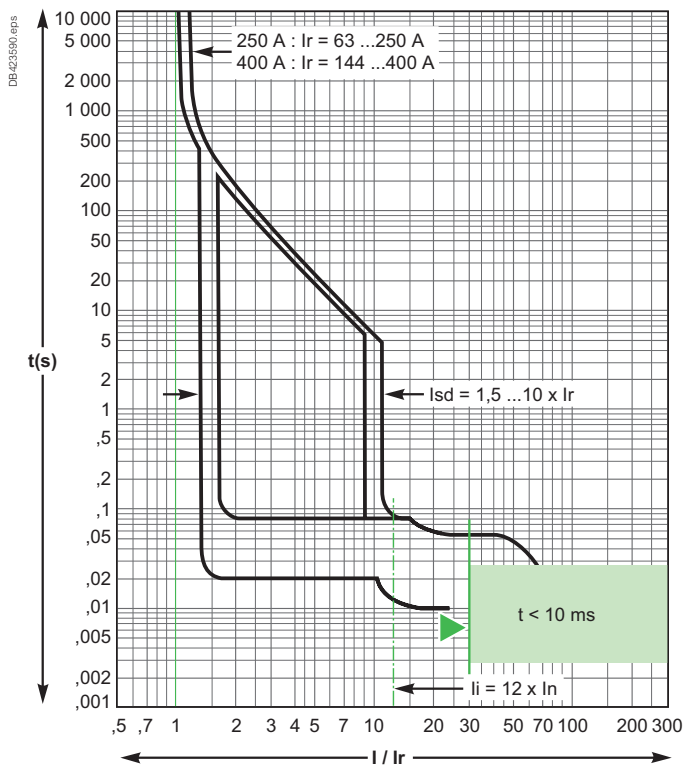
Micrologic 6.2 E-M (Erdschlusschutz)



Compact NSX400 bis 630

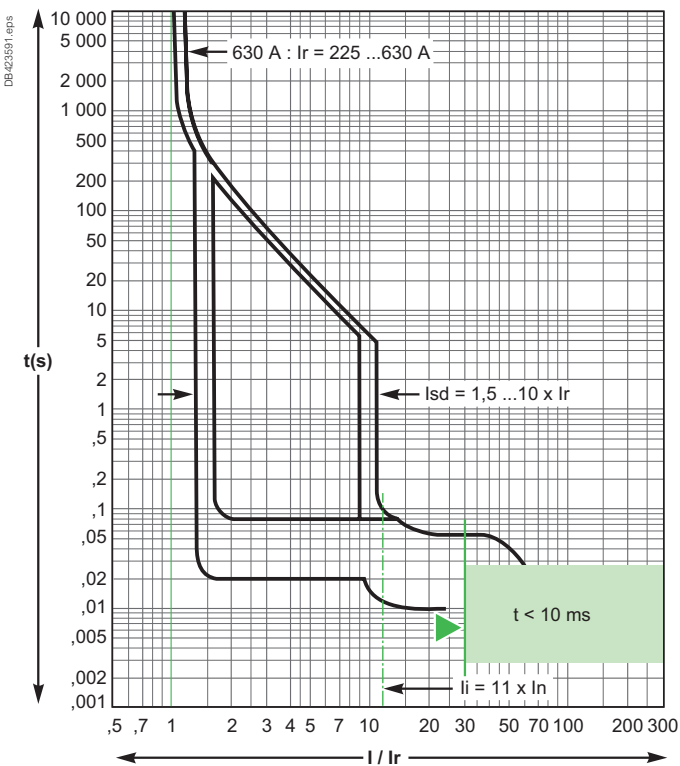
Elektronische Auslösegeräte Micrologic 2.3, 4.3, 5.3 und 6.3 A oder E und 7.3 E, Auslösekennlinien – Schutz von Verteilssystemen

Micrologic 2.3, 4.3 - 250... 400 A

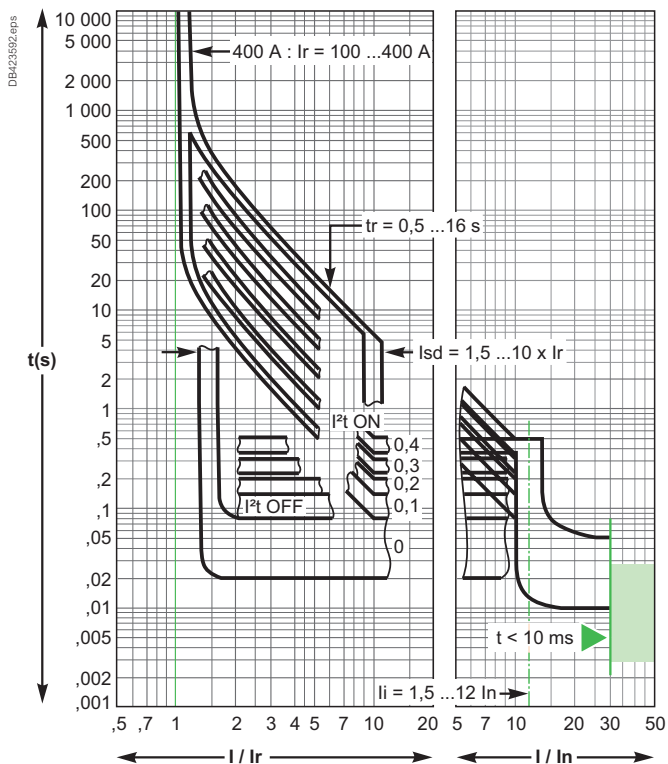


Reflexauslösung

Micrologic 2.3, 4.3 - 630 A

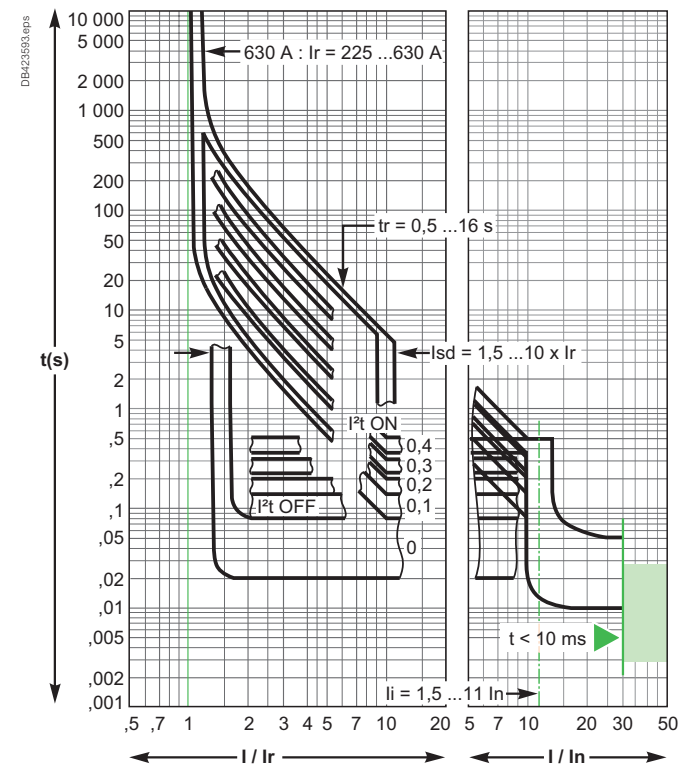


Micrologic 5.3 und 6.3 A oder E und 7.3 E – 400 A



Reflexauslösung

Micrologic 5.3 und 6.3 A oder E und 7.3E (bis 570 A) – 630 A

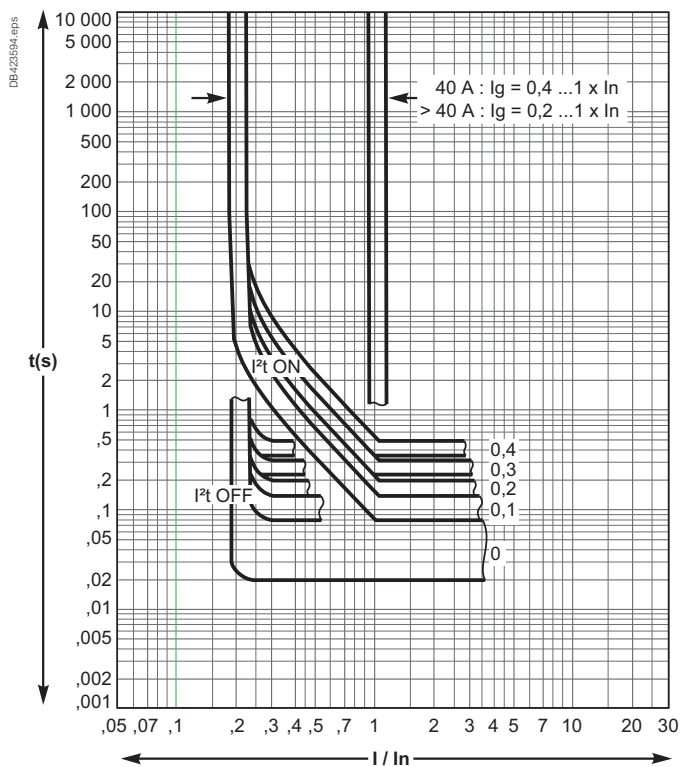


Ergänzende Kenndaten

Compact NSX400 bis 630

Elektronische Auslösegeräte Micrologic 6.3 A oder E und 7.3 E,
Auslösekennlinien – Schutz von Verteilsystemen

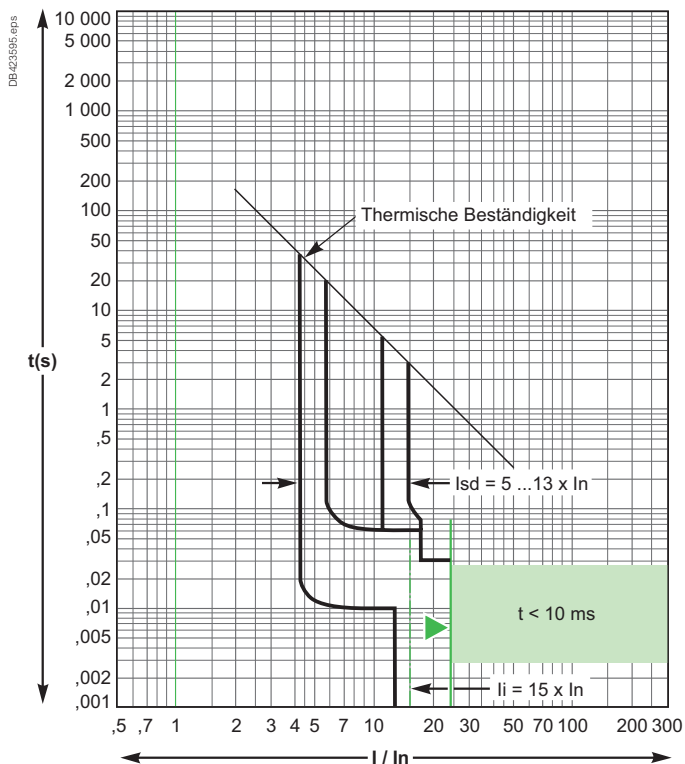
Micrologic 6.3 A oder E und 7.3 E (bis 570 A) (Erdschlusschutz)



Compact NSX400 bis 630

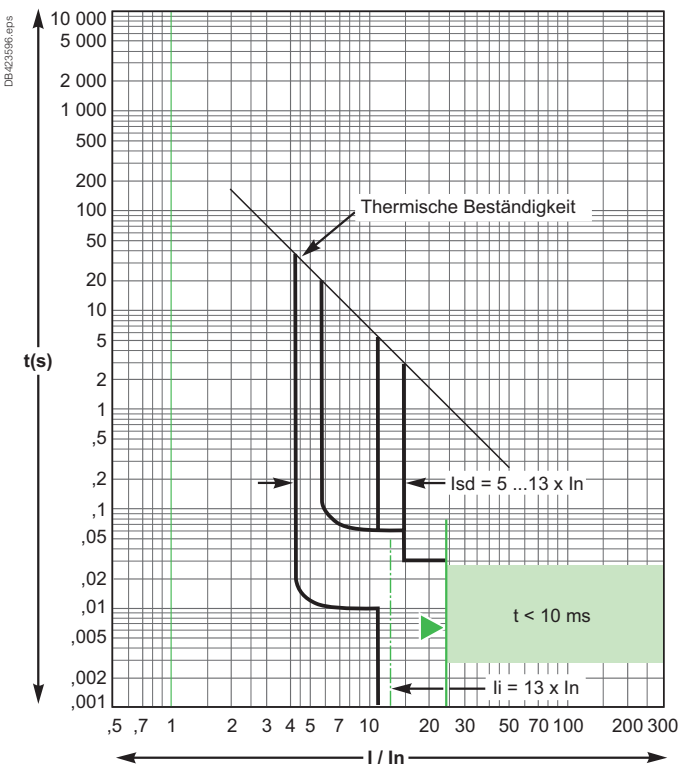
Elektronische Auslösegeräte Micrologic 1.3 M und 2.3 M, Auslösekennlinien – Motorschutz

Micrologic 1.3 M - 320 A

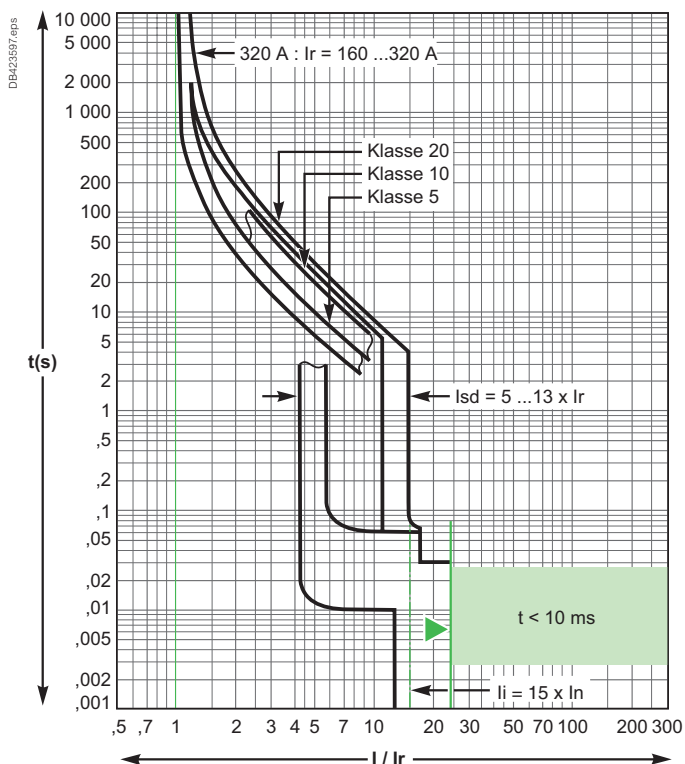


Reflexauslösung

Micrologic 1.3 M - 500 A

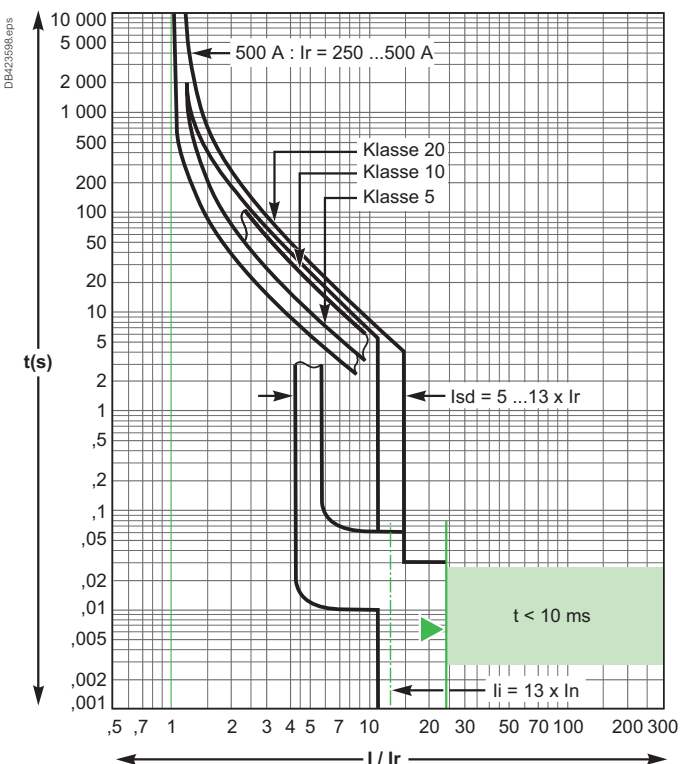


Micrologic 2.3 M - 320 A



Reflexauslösung

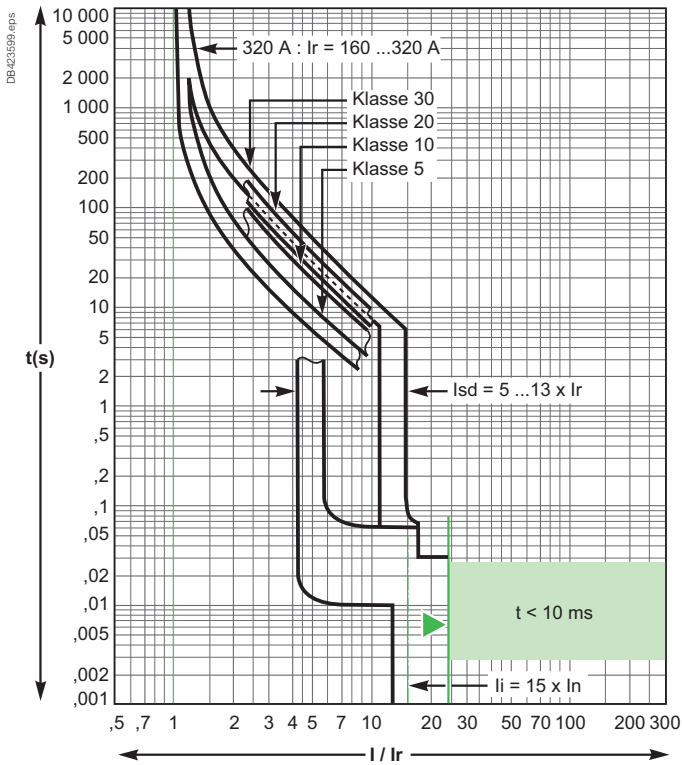
Micrologic 2.3 M - 500 A



Compact NSX400 bis 630

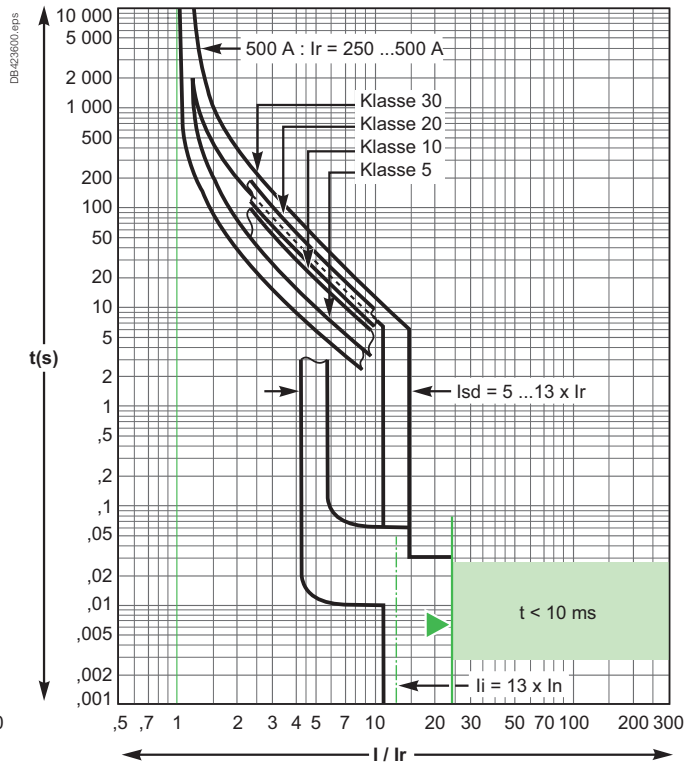
Elektronische Auslösegeräte Micrologic 6.3 E-M, Auslösekennlinien – Motorschutz

Micrologic 6.3 E-M - 320 A

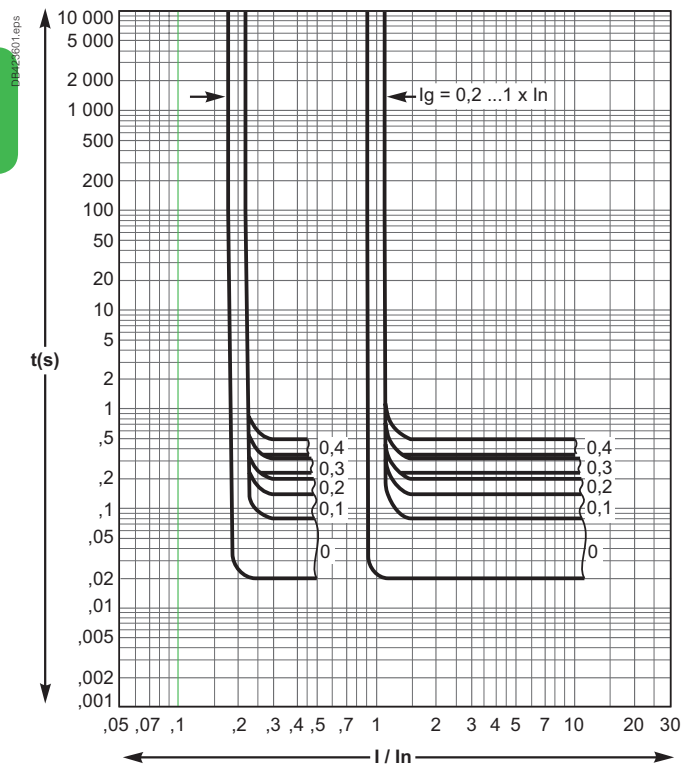


Reflexauslösung.

Micrologic 6.3 E-M - 500 A



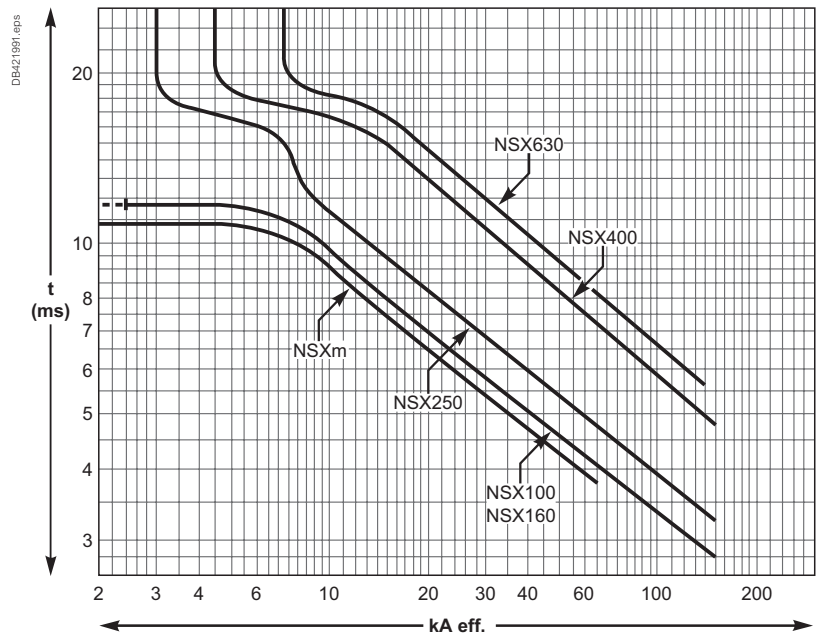
Micrologic 6.3 E-M (Erdschlusschutz)



Compact NSXm und NSX

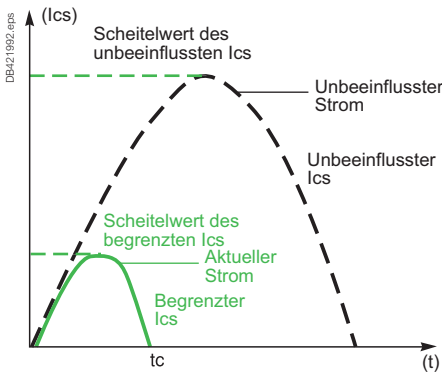
Auslösekennlinien – Reflexauslösung

Die Geräte Compact NSXm und NSX100 bis 630 verfügen über ein exklusives Reflexauslösungssystem. Dieses System kann sehr hohe Kurzschlussströme schalten.
 Die mechanische Auslösung wird durch die direkte Einwirkung des im Kurzschlussfall entstehenden Überdrucks auf einen Kolben bewirkt.
 Das System ermöglicht eine schnellere Abschaltung und gewährleistet eine volle Selektivität.
 Die Auslösekennlinie im Reflexbereich ist ausschließlich vom Bemessungsstrom des Leistungsschalters abhängig.



Strom- und Energiebegrenzungskennlinien

Unter dem Kurzschlussstrombegrenzungsvermögen eines Leistungsschalters versteht man die Fähigkeit, im Kurzschlussfall den Durchlassstrom effektiv zu reduzieren.



Die hervorragende Begrenzungskapazität der Compact-Baureihe basiert auf der rotierenden doppelten Kontaktunterbrechungstechnik (sehr schnelle natürliche Abstoßung der Kontakte und Auftreten von zwei Lichtbogenspannungen in Reihe mit einer sehr steilen Wellenfront).

Ics = 100 % Icu

Das ausgezeichnete Strombegrenzungsvermögen der Baureihen Compact NSX und NSXm reduziert die negativen Auswirkungen von Kurzschlussströmen im Schalter selbst.

Das Ergebnis ist ein wesentlich höheres Schaltvermögen. Insbesondere das Bemessungsbetriebskurzschlussausschaltvermögen Ics erreicht 100 % Icu. Das Schaltvermögen Ics gemäß der IEC-Norm 947-2 wurde durch folgende Tests belegt:

- dreimaliges Abschalten eines Kurzschlussstroms von 100% Icu in Folge;
- Prüfung auf volle Funktionalität:
 - Der Schalter muss weiterhin den Bemessungsstrom ohne übermäßige Erwärmung führen,
 - innerhalb der von der Norm vorgegebenen Grenzwerte seine Schutzfunktionen gewährleisten,
 - die Trenneigenschaften uneingeschränkt beibehalten.

Verlängerung der Lebensdauer elektrischer Anlagen

Leistungsschalter mit Strombegrenzungsfunktion reduzieren deutlich die negativen Auswirkungen von Kurzschlüssen auf elektrische Anlagen.

Thermische Belastungen

Geringere Erwärmung der Strombahnen, dadurch Verlängerung der Lebensdauer von Kabeln.

Mechanische Belastungen

Verringerung der elektrodynamischen Kräfte, dadurch geringeres Risiko der Verformung oder Beschädigung elektrischer Kontakte oder von Stromschienen.

Elektromagnetische Belastungen

Verringerung der elektromagnetischen Störeinträge auf Messgeräte im Umfeld von Stromkreisen.

Wirtschaftlichkeit durch Kaskadenbildung

Die Kaskadenschaltung lässt sich unmittelbar aus der Strombegrenzung ableiten: Hinter einem „begrenzenden“ Leistungsschalter können abgangsseitig Schalter eingesetzt werden, deren Schaltvermögen kleiner als der unbeeinflusste Kurzschlussstrom ist. Das Schaltvermögen wird durch das Strombegrenzungsvermögen des in der Einspeisung platzierten Schalters unterstützt. Hierdurch lassen sich erhebliche Einsparungen im Bereich der abgangsseitigen Schalter und Gehäuse erzielen.

Begrenzungskennlinien

Das Strombegrenzungsvermögen eines Leistungsschalters lässt sich durch zwei Kennlinien darstellen, die in Bezug auf den unbeeinflussten Kurzschlussstrom (bei fehlenden Schutzvorrichtungen auftretender Kurzschlussstrom) die folgenden Werte angeben:

- den Scheitelwert des tatsächlich auftretenden Stroms (begrenzter Strom)
- die thermische Belastung (in A²s), d.h. die durch den Kurzschluss in einem Leiter mit einem Widerstand von 1 Ω erzeugte Energie.

Beispiel

Wie groß ist der (begrenzte) Wert eines unbeeinflussten Kurzschlussstroms von 70 kA eff. (entsprechend einem Scheitelwert von 100 kA) nach Begrenzung durch einen einspeiseseitigen Schalter NSXm160H?
Antwort: 20 kA

Maximale thermische Belastbarkeit von Kabeln

Die nachstehende Tabelle gibt die Maximalwerte der thermischen Belastbarkeit von Kabeln in Abhängigkeit von der Isolierung, ihrer Beschaffenheit (Cu oder Al) und dem Leiterquerschnitt an. Die Querschnitte sind in mm² und die thermische Belastung in A²s angegeben.

CSA		1,5 mm ²	2,5 mm ²	4 mm ²	6 mm ²	10 mm ²
PVC	Cu	2,97x10 ⁴	8,26x10 ⁴	2,12x10 ⁵	4,76x10 ⁵	1,32x10 ⁶
	Al					5,41x10 ⁵
PRC	Cu	4,10x10 ⁴	1,39x10 ⁵	2,92x10 ⁵	6,56x10 ⁵	1,82x10 ⁶
	Al					7,52x10 ⁵
CSA		16 mm ²	25 mm ²	35 mm ²	50 mm ²	
PVC	Cu	3,4x10 ⁶	8,26x10 ⁶	1,62x10 ⁷	3,31x10 ⁷	
	Al	1,39x10 ⁶	3,38x10 ⁶	6,64x10 ⁶	1,35x10 ⁷	
PRC	Cu	4,69x10 ⁶	1,39x10 ⁷	2,23x10 ⁷	4,56x10 ⁷	
	Al	1,93x10 ⁶	4,70x10 ⁶	9,23x10 ⁶	1,88x10 ⁷	

Beispiel

Ist ein Cu / PVC-Kabel mit einem Querschnitt von 10 mm² durch einen NSX160F ausreichend geschützt?

Laut Tabelle beträgt die maximale thermische Belastung 1,32x10⁶ A²s.

Alle Kurzschlussströme werden am Einbauort des NSX160F (Icu = 36 kA) auf eine thermische Belastung von weniger als 6x10⁵ A²s begrenzt.

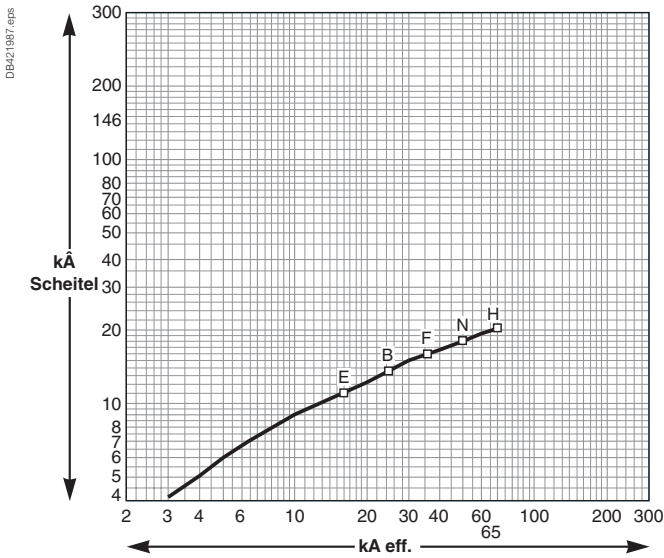
Der Kabelschutz ist also stets bis zum maximalen Schaltvermögen des Leistungsschalters gewährleistet.

Strom- und Energiebegrenzungskennlinien Compact NSXm

Strombegrenzungskennlinien

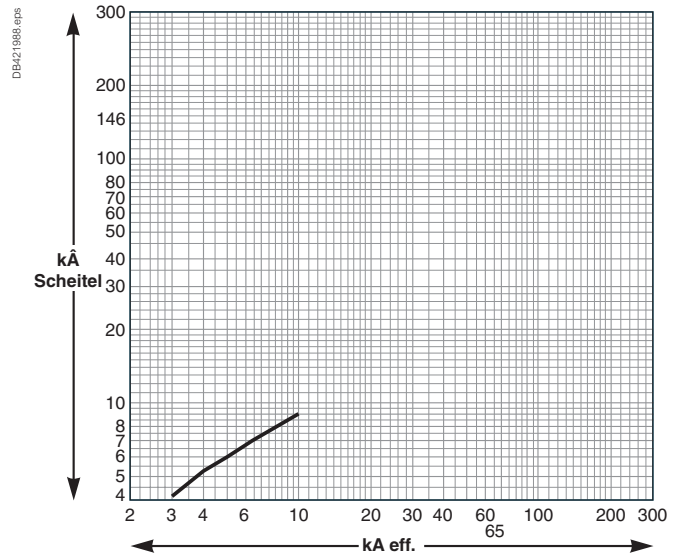
Spannung 400/440 V AC

Begrenzter Kurzschlussstrom (kA Scheitel)



Spannung 660/690 V AC

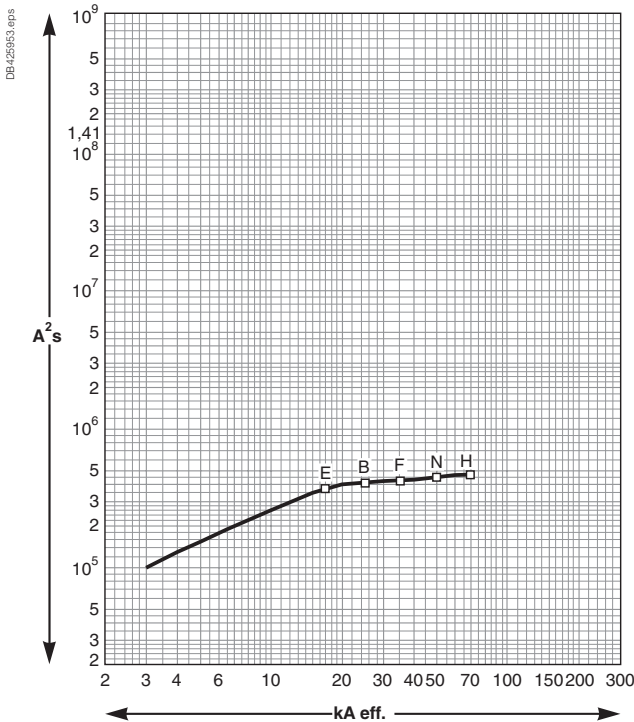
Begrenzter Kurzschlussstrom (kA Scheitel)



Energiebegrenzungskennlinien

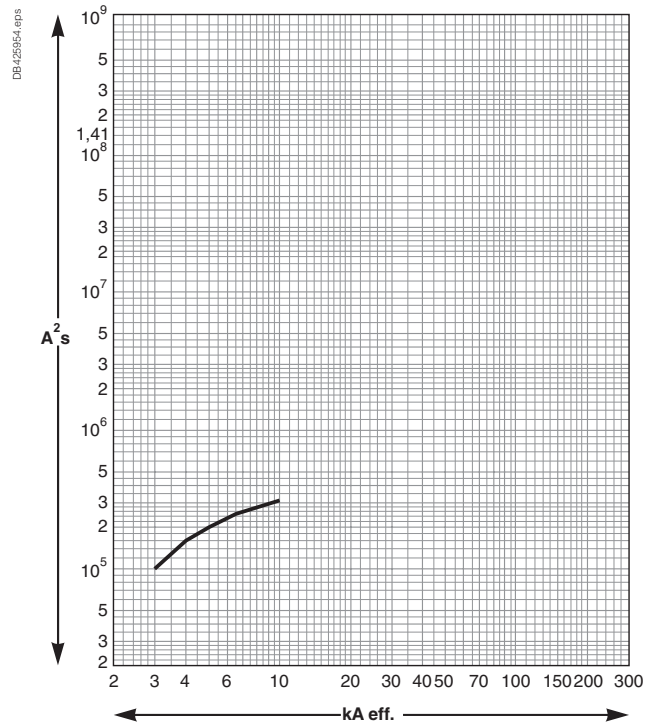
Spannung 400/440 V AC

Begrenzte Energie



Spannung 660/690 V AC

Begrenzte Energie



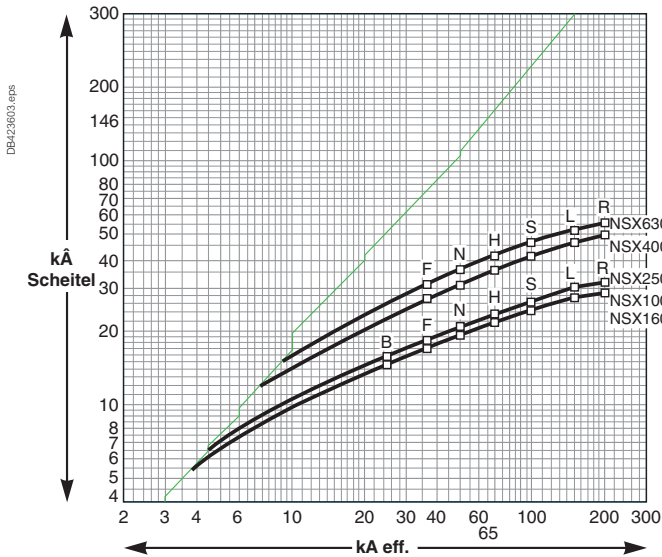
Strom- und Energiebegrenzungskennlinien

Compact NSX

Strombegrenzungskennlinien

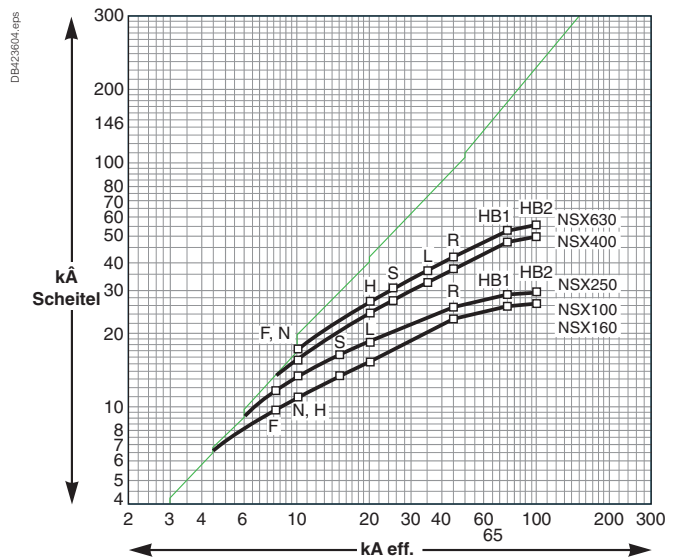
Spannung 400/440 V AC

Begrenzter Kurzschlussstrom (kÅ Scheitel)



Spannung 660/690 V AC

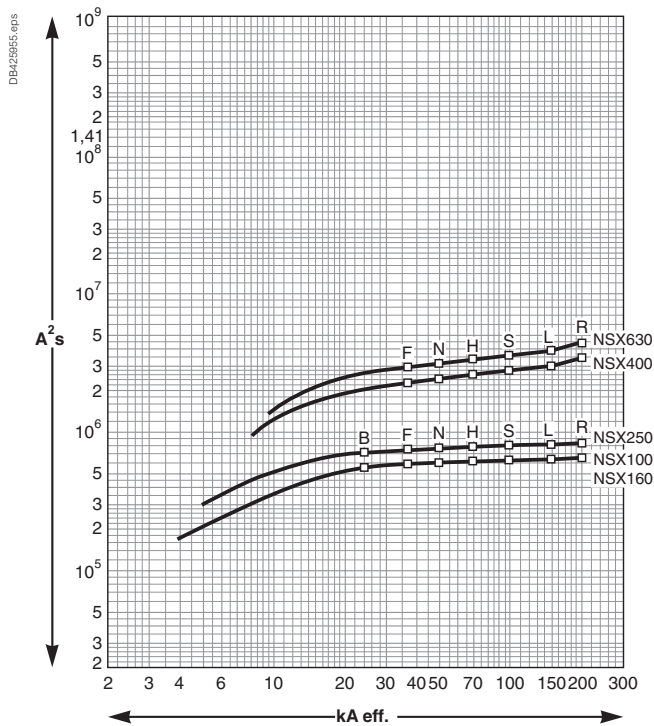
Begrenzter Kurzschlussstrom (kÅ Scheitel)



Energiebegrenzungskennlinien

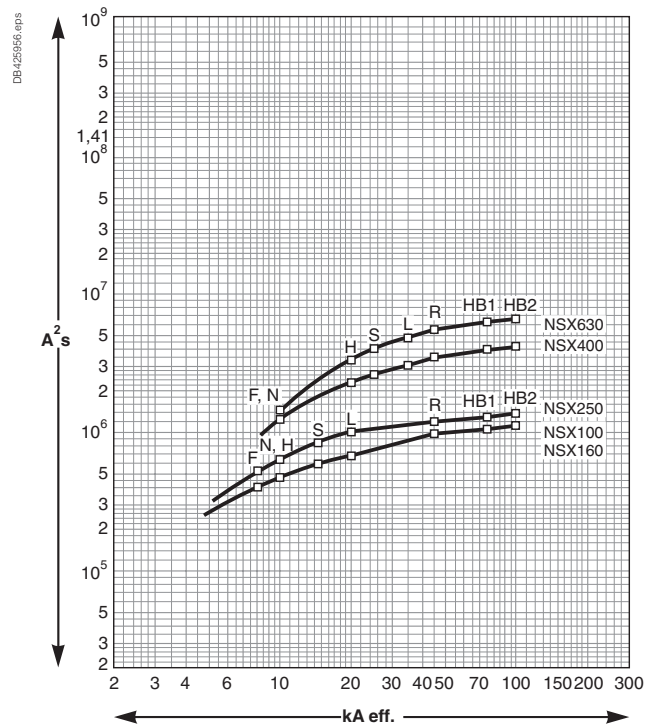
Spannung 400/440 V AC

Begrenzte Energie



Spannung 660/690 V AC

Begrenzte Energie



F

Inhaltsverzeichnis

Compact NS630b bis 3200

Beschreibung

Funktionen und technische Daten

Installationsempfehlungen

Abmessungen und Anschluss

Schaltpläne

Ergänzende Kenndaten





Compact NS

Kompakte Leistungsschalter

Elektrifizierung, Digitalisierung und Kohlenstoffreduzierung spielen in unserer Welt eine immer größere Rolle. Unsere digitalen NS-Produkte werden auf allen Ebenen von Innovation getrieben und bieten erweiterte Vernetzung, Betrieb in Echtzeit und intelligente Analytik. Sie sorgen außerdem für erhöhte Sicherheit und unterstützen Sie dabei, höhere Zuverlässigkeit und Leistung zu erzielen – und sich auf die Zukunft der Energieverteilung vorzubereiten.

Compact ist ein wesentlicher Teil von EcoStruxure™ Power – der offenen, interoperablen, IoT-fähigen Systemarchitektur von Schneider Electric. Über diese Plattform stellen wir Mehrwert in den Bereichen Sicherheit, Zuverlässigkeit, Effizienz, Nachhaltigkeit und Vernetzung für unsere Kunden bereit. Wir nutzen die Technologien in IoT, Mobilität, Messtechnik, Cloud, Datenanalytik und Cybersicherheit, um Innovation At Every Level zu liefern. Dazu gehören vernetzte Produkte, Edge Control, Apps, Datenanalytik und Dienste. EcoStruxure kommt in mehr als 450.000 Anlagen zum Einsatz, unterstützt von 9.000 Systemintegratoren, und vernetzt über 1 Milliarde Geräte.

Die Markteinführung des Compact NS von Schneider Electric 1994 revolutionierte die Welt der kompakten Leistungsschalter und profitiert von 60 Jahren Erfahrung und einer führenden Position im Bereich industrielle Leistungsschalter.

Der Compact NS bietet nicht nur bewährte Leistung, Flexibilität und Zuverlässigkeit, sondern definiert auch den Standard für die meisten Anwendungen: Gebäude, Windturbinen, Solarenergie, Generatoraggregate, Datenzentren, Gesundheitswesen, Marineanwendungen sowie Infrastruktur. Er verringert außerdem Ihren Energieverbrauch durch seine äußerst geringe Verlustleistung.

Die Leistungsschalter Compact NS630b bis 3200 A, die mit den Auslösegeräten Micrologic ausgestattet sind, bieten zusätzlich zu den elektrischen Mess- und Analysefunktionen integrierte Leistungs- und Energiemessfunktionen.

Die Kommunikationsoption ermöglicht eine Steuerung der Leistungsaufnahme, vereinfacht die Wartung und verbessert den Bedienkomfort.

Eine große Auswahl optimierter Zusatzausrüstung und Zubehör sind verfügbar, um die Schutzanforderungen von AC-Anlagen zu erfüllen: Generatorschutz, Motorschutz, Lasttrennschalter, Netzumschalter und spezielle Angebote, die für DC-Anwendungen bis 1000 V verfügbar sind.

Auch heute setzt die Baureihe Compact NS den Maßstab auf dem Markt für kompakte Leistungsschalter.

Ich entwickle elektrische Lösungen

Über 10 Jahre erprobte Techniken und Technologien.

Gewinnen Sie mehr Projekte und bieten Sie Ihren Kunden die beste Lösung



- **Verbessern Sie mit dem fortschrittlichen Auslösegerät Ihre Leistungsfähigkeit** durch eine totale Kontrolle der Selektivität und des Leistungsmanagements.
- **Optimieren Sie die Kosten für das Schaltfeld durch Kaskadenschaltung.** Die Compact NS-Technologie erfüllt alle Ihre Anforderungen von 630 bis 3200 A mit einem Ausschaltvermögen von 50 bis 200 kA.
- Die Leistungsschalter der Baureihe Compact NS sind mit elektronischen Auslösegeräten ausgestattet und **bieten Schutz- und Messfunktionen für Ihre elektrische Anlage.**
- **Bieten Sie Ihrem Kunden Effizienz** dank geringer Baugrößen und mehrerer Installationsmöglichkeiten sowie eines Schutzsystems, extrem widerstandsfähig gegen Störungen ist (IEC 60947-2 Anhang F).

Normen

Die Leistungsschalter Compact NS mit Zusatzausrüstung erfüllen die folgenden Normen:

- IEC/EN 60947-1: Allgemeine Richtlinien
- IEC/EN 60947-2: Leistungsschalter
- IEC/EN 60947-3: Lasttrennschalter
- IEC/EN 60947-4-1: Schütze und Motorabgänge
- IEC/EN 60947-5-1: Steuerkreisgeräte

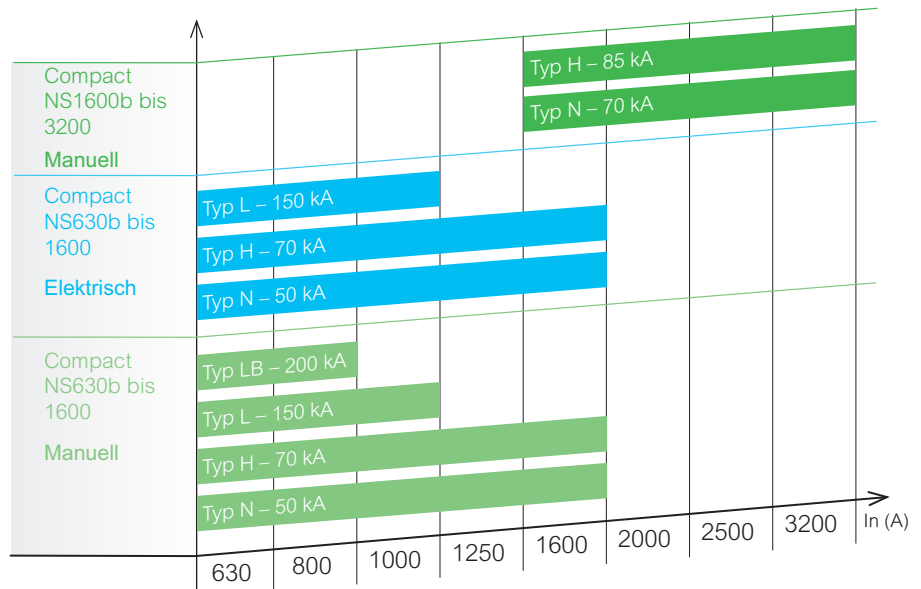
Die Baureihe Compact NS deckt alle Bemessungsgrößen von 630 bis 3200 A ab

Compact NS630b bis 1600

- Compact NS von 630 bis 1600 A, in Festeinbau oder in Einschubtechnik, mit vorderseitigem oder rückseitigem Anschluss, Handantrieb oder Motorantrieb. Eine Ausschaltleistung von 200 kA vervollständigt die Baureihe Compact NS

Compact NS1600b bis 3200

- Compact NS von 1600 bis 3200 A, in Festeinbau, mit vorderseitigem Anschluss, Handantrieb



Die Leistungsschalter, Lasttrennschalter und Netzumschaltungen der Baureihen Masterpact und Compact sind die beste Wahl für alle Standard- und Sonderanwendungen.

Ich baue und installiere elektrische Anlagen

Erhöhen Sie die Rentabilität Ihres Unternehmens

Gewinnen Sie Platz in Ihrer Schaltanlage

- Die Baureihe Compact NS ist in nur 2 Größen erhältlich, um die Anlagenmaße zu vereinheitlichen (Volumen, Tiefe, Polmittenabstand).
- Einfache Auswahl und Bestellung mit den neuen Online-Tools von Schneider Electric™.

Gewinnen Sie Zeit, die Installation ist im Lieferumfang inbegriffen

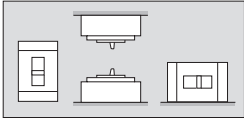
- Mehr Raum zum Anschluss Ihrer Kabel.
- Version in Einschubtechnik ebenfalls verfügbar.



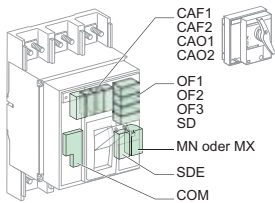
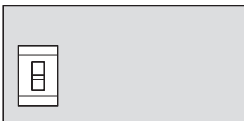
Ich entwickle und baue Maschinen

Installation

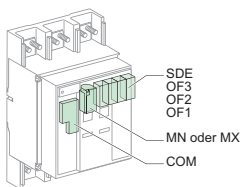
Gerät in Festeinbau



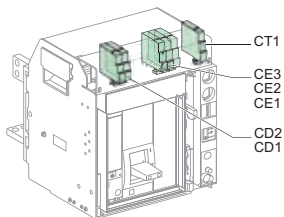
Gerät in Einschubtechnik



Manuell betätigtes Gerät



Elektrisch betätigtes Gerät



Gerät in Einschubtechnik



Optimieren Sie Ihre Lösung

- **Die Mindestabstände** (Sicherheitsabstand) zwischen den beiden Leistungsschaltern werden durch die Filter der Lichtbogenlöschkammer reduziert.
- **Eine Lösung für all Ihre Anwendungen:**
 - Generatorschutz
 - Motorschutz bis 750 kW mit Koordination zwischen Leistungsschaltern und Schützen (Koordination Typ 1 und Typ 2)
 - Netzumschaltung.
- **Beste Kombination** aus Größe (geringe Tiefe), Leistung ohne Leistungsreduzierung bis 65 °C (vertikaler Anschluss) und flexiblen Montageoptionen.
- **Gesicherte Betriebskontinuität:**
 - Vollständige Kontrolle über die Selektivität aller Schneider Electric Leistungsschalter, von kompakten Leistungsschaltern bis zu offenen Leistungsschaltern
 - Hohe Widerstandsfähigkeit der Geräte gegen verschiedene Umgebungsbelastungen.
- **Verleihen Sie Ihrer Anlage Flexibilität:**
Austauschbare Auslösegeräte, standardisiertes Zubehör, einstellbare Bemessungsgrößen und skalierbare Anzeige- und Steuerungsfunktionen.



Ich betreibe meine Anlage

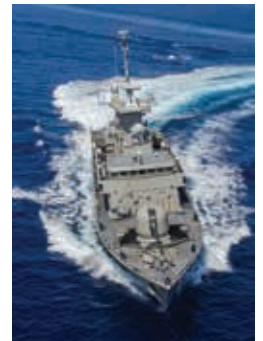
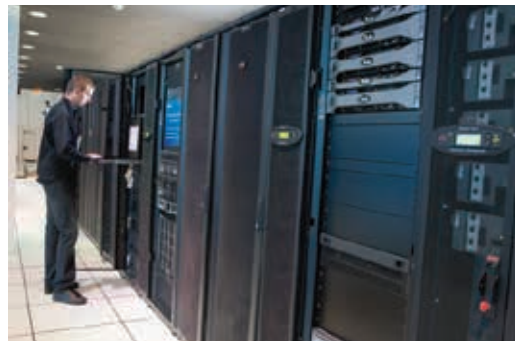
Ich betreibe und verwalte meine Anlage

Gesicherte Betriebskontinuität

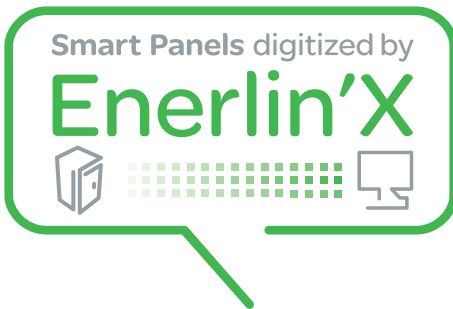
- Elektrische Energie ist verfügbar. Vermeiden Sie Stromausfälle aufgrund von Fehlern durch eine vollständige Kontrolle über die Selektivität.

Überwachung der Leistung

- Die Leistungsaufnahme wird durch Echtzeitüberwachung und -steuerung vor Ort sowie Online-Energiemanagement-Dienstleistungen optimiert
- Die Wartung wird vereinfacht
- Die Anlage ist skalierbar
- Der Einsatz von Compact NS reduziert den Dauerenergieverbrauch durch geringere Verlustleistungen.



Ethernet-fähige Smart Panels



Ethernet-fähige Smart Panels ermöglichen eine Steuerung der elektrischen Energieverteilung und sorgen für Kompetenz. „Schützen“ – „Messen“ – „Vernetzen“ sind die 3 Säulen ihrer Technologie.

PB115798.pptd



4- Agieren

3- Vernetzen

Geben Sie der Schaltanlage eine Stimme

Eine Datenübertragung über ein sicheres Ethernet-Netzwerk ist nun Teil des wesentlichen Designs der Schutz- und Messgeräte.

2- Messen

Behalten Sie die Energieflüsse genau im Auge

Die Schaltanlage spielt eine entscheidende Rolle bei der Erfassung von gebäudespezifischen Daten, indem sie die kritischen Schutz- und Messkomponenten zusammenfasst.

1- Schützen

Elektrischer Schutz ist der Kern des Smart Panel

In allen Leistungsschaltern und allen Fehlerstrom-Schutzeinrichtungen ist zuverlässige und leistungsstarke Technologie zu finden.

Zukünftige Einsparungen, Sicherheit

Ein Zugriff auf den Status und die Werte des Smart Panel, sowohl vor Ort als auch aus der Ferne, ist entscheidend, um die Vorteile der Überwachungs- und Managementdienste zu nutzen.

Agieren in kleinen/mittelgroßen Gebäuden

mit FDM 128, Com'X 510, Power View, EcoStruxure™ Facility Expert

PB111001-00.eps



Lokale Überwachung und Steuerung von elektrischen Geräten mit FDM 128



Optimierung der Energieeffizienz

- Visualisierung und Aufzeichnung des Energieverbrauchs und der WAGES.
- Einhaltung von Vorschriften.

DD385910.ai



Direkte Anzeige der Com'X 510-Webseiten oder Anzeige von cloudbasierten Seiten anderer Geräte mit Power View.



Verbesserung der Betriebskontinuität

- Sofortiger Empfang von Benachrichtigungen.
- Verwaltung mit der Anlagenverwaltungsplattform.
- Abrufen und Analysieren von Daten für ein schnelles Krisenmanagement.

DD385910.ai



Fernverwaltung mit EcoStruxure™ Facility Expert auf Smartphone, Tablet, PC



Verbesserung der Wartungseffizienz

- Einsatz von Werkzeugen zur vorbeugenden Wartung.
- Einhaltung von Wartung und Planung.
- Sofortiger Zugriff des Betreibers auf Wartungsberichte.

Energiemanagement für jeden Tag

Für einen einfachen Umgang mit den Anforderungen des Gebäudenutzers sowie Energieeinschränkungen. EcoStruxure™ Building Management ermöglicht das elektrische Management, die Überwachung und die Energieabrechnung.

Agieren in großen, nichtkritischen Gebäuden

mit EcoStruxure™ Energy Expert



DE429600.ai



Verwaltung von Betriebsmitteln und Hauptanlagen

- Überprüfung von Betriebsstatus und Fehlern in individuellen Onlinediagrammen.



DE429601.ai



Überwachung des elektrischen Netzes

- Überwachung der Spannungsstörungen und Oberschwingungen in Grafiken.
- Ablesen des Leistungsfaktors.



DE429334.ai



Abrechnung des Energieverbrauchs

- Aufzeichnung der Daten des Universalmessgeräts auf Dashboards.
- Zuweisung der Kosten zum Energieverbrauch.
- Einhaltung von Einsparzielen.

Verfügbarkeit und Qualität der Stromversorgung, Energieeffizienz

Entscheidungen in Energiefragen sind in großen, kritischen Gebäuden häufig von wesentlicher Bedeutung und müssen deshalb aufgrund von fundierten Informationen getroffen werden.

EcoStruxure™ Power Monitoring Expert (Software für PC) erfasst die Werte von Smart Panels, um eine professionelle Analyse zu ermöglichen.

Agieren in großen, kritischen Gebäuden

mit EcoStruxure™ Power Monitoring Expert^[1]



DE429697.ai



Analyse von Störungen der Spannungsversorgung

- Schnelleres Krisenmanagement bei Ausfällen.
- Bestimmung der Grundursache des Vorfalles und der Abfolge der Ereignisse.
- Behebung von Problemen mit der Qualität der Spannungsversorgung.



DE429698.ai



Überwachung der Netzqualität

- Eingang von Warnmeldungen, wenn Betriebsmittel von Problemen mit der Netzqualität betroffen sind.
- Vergleich der Netzqualität mit den Industriestandards.
- Erfassung von Fakten für zukünftige Gespräche mit dem Versorgungsunternehmen.



DE429699.ai



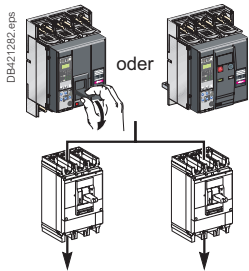
Analyse der Energieeffizienz

- Bewertung der Energieeffizienz des Gebäudes.
- Erkennen von leistungsschwachen Lasten.
- Analysieren von Maßnahmen zur Energieeinsparung (MEE) gemäß dem Programm ISO 50001.



[1] EcoStruxure™ Power Monitoring Expert, <http://pmedemo.biz/web/>
ID: demo, Passwort: demo

Compact NS – noch mehr Anwendungen ...



Schutz von NS-Verteilssystemen

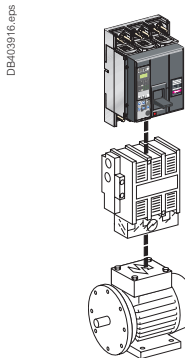
> Seiten **G-2** und **G-25**

- Schutz von:
- Verteilssystemen mit Transformator-einspeisung
 - von Motoraggregaten versorgten Verteilssystemen
 - langen Kabeln in IT- und TN-Systemen

Installation:

- in Leistungsschaltanlagen

Alle Leistungsschalter der Baureihe Compact NS bieten eine positive Kontaktstellungsanzeige und sind als Trenner gemäß den Normen IEC 60947-1 und 2 geeignet.

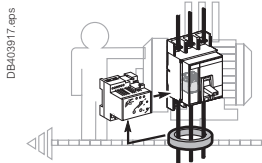


Schutz von Motorabgängen (AC 220/690 V)

> Seite **G-42**

Die Leistungsschalter Compact NS schützen in Kombination mit einem Motorabgang die Kabel und den Abgang vor Kurzschlüssen. In Verbindung mit einem elektronischen Auslösegerät schützen die Leistungsschalter Compact NS die Kabel, den Abgang und den Motor außerdem vor Überlasten.

Das herausragende Kurzschlussstrombegrenzungsvermögen der Leistungsschalter Compact NS sorgt automatisch für eine Koordination Typ 2 mit dem Motorabgang, die der Norm IEC 60947-4-1 entspricht.



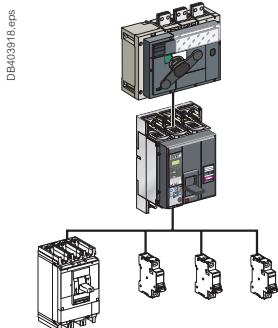
Differenzstrom

> Seite **G-43**

Der zusätzliche Differenzstromschutz schützt Personen und Anlagen gegen die Risiken einer fehlerhaften Isolierung der Anlage.

Abhängig vom Leistungsschalter wird der Differenzstromschutz übernommen von:

- einem speziellen Auslösegerät Micrologic
- einem Vigirex-Relais und separaten Ringwandlern

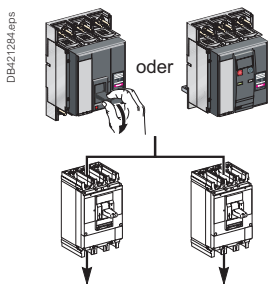


Wartungsanschluss

Leistungsschalter Compact NS für Wartungsanschlüsse wurden speziell für die Wartungsanschluss-Funktion entwickelt:

- Plomben und Verriegelungssysteme
- von Energieversorgern zertifizierte Auslösekennlinien
- schnelle Überlast-Kennlinien zur Begrenzung der zugeführten Energie usw.

Die Lasttrennschalter Compact INV, die sichtbare Kontakttrennung bieten (siehe entsprechenden Katalog), können mit den Leistungsschaltern Compact NS kombiniert werden. So können verschiedene Arten von Wartungsanschlüssen realisiert und die Anforderungen aller Anlagenkonfigurationen erfüllt werden.

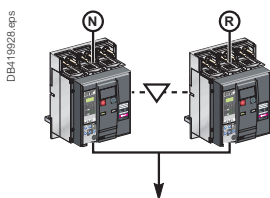


Steuerung und galvanische Trennung über Lasttrennschalter > Seite **G-44**

Zur Steuerung und Trennung von Stromkreisen wird eine Lasttrennschalter-Version der Leistungsschalter Compact NS angeboten.

- Alle Zusatzfunktionen können mit der grundlegenden Lasttrennschalter-Funktion kombiniert werden, zum Beispiel:
- Differenzstromschutz
 - Motorantrieb

Informationen über weitere Lasttrennschalter-Baureihen finden Sie in den Katalogen zu Compact INS/INV (mit positiver Kontaktstellungsanzeige und sichtbarer Kontakttrennung) und Fupact (Sicherungslasttrennschalter).



Netzumschaltungen

> Seite **G-50**

Um eine ständige Energieversorgung sicherzustellen, sind einige Elektroinstallationen an zwei Stromquellen angeschlossen:

- einer Quelle „S1“
- einer Quelle „S2“ zur Versorgung der Anlage, wenn die Quelle „S1“ nicht verfügbar ist.

Ein mechanisches und/oder elektrisches Verriegelungssystem zwischen zwei Leistungs- oder Lasttrennschaltern vermeidet das Risiko einer Parallelschaltung der Quellen während des Schaltvorgangs.

Eine Netzumschaltung kann sein:

- manuell mit mechanischer Geräteverriegelung
- fernbetätigt mit mechanischer und/oder elektrischer Geräteverriegelung
- automatisch durch Hinzufügen einer Umschaltautomatik zur Durchführung des Schaltvorgangs von einer Spannungsquelle zur anderen auf der Grundlage externer Parameter

(Abmessungen, Anschlüsse und Schaltpläne finden Sie im Netzumschaltungskatalog).

Sie können mit dem Schaltanlagendisplay FDM121 kombiniert werden und bieten so alle Funktionen eines Leistungsmessgeräts sowie Betriebshilfe.

PB1103360_eps



Universalmessgerätfunktionen > Seite G-18

Alle Leistungsschalter der Baureihe Compact sind mit einem Auslösegerät Micrologic ausgestattet, das vor Ort ausgetauscht werden kann.

Die Auslösegeräte sind so konzipiert, dass sie Stromkreise und Lasten schützen. Die Alarmer können für eine Fernmeldung programmiert werden.

Zusätzlich zu den Schutzfunktionen bieten die Auslösegeräte Micrologic S/A/E/P alle Funktionen von Universalmessgeräten sowie Betriebshilfe für den Leistungsschalter.

PB111801-19_eps



Betriebshilfsfunktionen > Seite G-20

Die Integration von Messfunktionen bietet Anwendern Hilfsfunktionen wie Alarmer, die durch vom Bediener ausgewählte Messwerte, zeitgestempelte Ereignistabellen, Historien und Wartungsanzeigen ausgelöst werden.

Schaltschrankdisplayfunktionen > Seite G-21

Die wichtigsten Messwerte können am integrierten Display der Auslösegeräte Micrologic 2/5/6/7 abgelesen werden. Diese Werte werden neben Pop-up-Fenstern mit den Hauptalarmmeldungen außerdem am Schaltanlagendisplay FDM angezeigt.

screenr2_eps



Kommunikation > Seite G-28

Die mit Micrologic ausgestatteten Compact NS bieten Kommunikationsmöglichkeiten. Einfache RJ45-Kabel sind an ein Modbus-Schnittstellenmodul angeschlossen.

- IFM: Modbus-Schnittstellenmodul
- IFE: Ethernet-Schnittstellenmodul
- E/A-Anwendungsmodul
- Software Ecoreach.

DB416829_eps



PB119112_eps



PB119111_eps



PB111801-32_eps



PB1104839_ME_eps



PB1104831_ME-1_eps



Vorwort

Allgemeine technische Daten für die Baureihe NS630b bis 3200

DB421306_1.eps

Compact		
NS1600 H		
Ui 800 V	Uimp 8 kV	
Ue (V)	Icu(kA)	Ics(kA)
220/240 a	70	37
380/415 a	70	37
440 a	65	37
500/525 a	50	30
660/690 a	42	22
Icw 19.2kA / 1s cat B		
50/60Hz IEC 60947-2		

Elektrisch betätigter Leistungsschalter Compact NS

DB421307_1.eps

Compact		
NS1600 H		
Ui 800 V	Uimp 8 kV	
Ue (V)	Icu(kA)	Ics(kA)
220/240 a	85	37
380/415 a	70	37
440 a	65	37
500/525 a	50	30
660/690 a	42	22
Icw 19.2kA / 1s cat B		
50/60Hz IEC 60947-2		

Manuell betätigter Leistungsschalter Compact NS

Auf dem Typenschild angegebene, genormte technische Daten:

- Ui: Bemessungsisolationsspannung
- Uimp: Bemessungsstoßspannung
- Icu: Bemessungsgrenzkurzausschaltvermögen, für verschiedene Werte der Bemessungsbetriebsspannung Ue
- Ics: Bemessungsstrom
- Icw: Bemessungskurzzeitstrom
- Ics: Betriebsausschaltvermögen
- In: Bemessungsstrom
- geeignet zur Trennung

Normenkonformität

Die Leistungsschalter Compact NS mit Zusatzausrüstung erfüllen die folgenden Normen:

- Internationale Empfehlungen:
 - IEC 60947-1 – Allgemeine Festlegungen
 - IEC 60947-2 – Leistungsschalter
 - IEC 60947-3 – Schalter, Trennschalter, Lasttrennschalter etc.
 - IEC 60947-4 – Schütze und Motorabgänge
 - IEC 60947-5.1 und Folgende – Steuerkreise und Schaltelemente; automatische Steuerkomponenten
 - Europäische (EN 60947-1 und EN 60947-2) und entsprechende nationale Normen:
 - Frankreich: NF
 - Deutschland: VDE
 - Vereinigtes Königreich: BS
 - Australien: AS
 - Italien: CEI
 - Die Spezifikationen der Unternehmen zur Klassifizierung von Marineanwendungen (Veritas, Lloyd's Register of Shipping, Det Norske Veritas etc.)
 - Die französische Norm NF C 79-130 und Empfehlungen der CNOMO-Organisation zum Schutz von Werkzeugmaschinen.
- Für US-amerikanische UL-, kanadische CSA-, mexikanische NOM- und japanische JIS-Normen wenden Sie sich bitte an uns.

Umgebungsbedingungen

Die Leistungsschalter Compact NS sind für den Betrieb in Umgebungen mit Verschmutzungsgrad 3 gemäß der Norm IEC 60947 (industrielle Umgebungen) zertifiziert.

Klimafeste Ausführung

Die Leistungsschalter Compact NS haben die durch folgende Normen für extreme atmosphärische Bedingungen festgelegten Prüfungen erfolgreich bestanden:

- IEC 60068-2-1 – trockene Kälte (-55 °C)
- IEC 60068-2-2 – trockene Wärme (+85 °C)
- IEC 60068-2-30 – feuchte Wärme (95 % relative Luftfeuchtigkeit bei 55 °C)
- IEC 60068-2-52 – Salznebel (Schärfegrad 2).

Umweltschutz

Die Leistungsschalter Compact NS berücksichtigen den Umweltschutz. Die meisten ihrer Komponenten sind wiederverwertbar und die Komponenten der Leistungsschalter Compact NS630b bis NS3200 sind gemäß den geltenden Normen gekennzeichnet.

Umgebungstemperatur

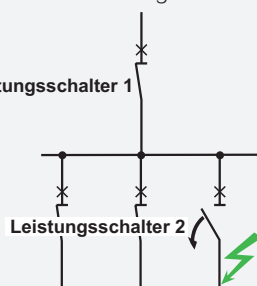
- Leistungsschalter Compact NS können zwischen -25 °C und +70 °C eingesetzt werden.
- Bei Temperaturen über 40 °C (65 °C für Leistungsschalter für den Schutz von Motorabgängen) muss die Leistung der Geräte gemäß der Dokumentation reduziert werden.
- Leistungsschalter müssen unter normalen Umgebungsbedingungen innerhalb der Betriebstemperatur in Betrieb genommen werden. In Ausnahmefällen darf der Leistungsschalter in Betrieb genommen werden, wenn die Umgebungstemperatur zwischen -35 °C und -25 °C liegt.

Der zulässige Lagerungstemperaturbereich für Leistungsschalter Compact NS in der Originalverpackung liegt zwischen -50 °C ^[1] und +85 °C.

Selektivität der Schutzfunktionen

In ihrer Standardausführung garantiert die Baureihe Compact NS eine Selektivität zwischen zwei Leistungsschaltern, die in einer Anlage in Serie geschaltet sind.

DB424546.eps



[1] -40 °C bei Auslösegeräten Micrologic mit einem LCD-Display.

Trennung mit positiver Kontaktanzeige

Alle Leistungsschalter Compact NS sind als Trenner gemäß der Norm IEC 60947-2 geeignet:

- Die Trennstellung entspricht Stellung „AUS“ (O, OFF)
- Der Bediengriff kann die Stellung „AUS“ nur anzeigen, wenn die Kontakte tatsächlich geöffnet sind
- Es dürfen keine Vorhängeschlösser angebracht werden, wenn die Kontakte nicht geöffnet sind.

Der Einbau eines Drehantriebs oder eines Motorantriebs ändert die Zuverlässigkeit des Stellungsanzeigesystems nicht.

Die Trennfunktion wird durch Tests zertifiziert, die Folgendes garantieren:

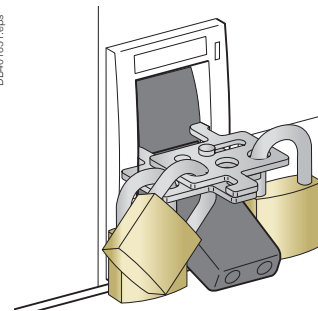
- die mechanische Zuverlässigkeit des Stellungsanzeigesystems
- die Kriechstromfestigkeit
- die Stoßspannungsfestigkeit zwischen vorgeschalteten und nachgeschalteten Anschlüssen

Einbau in Schaltfelder der Schutzklasse II

Alle Leistungsschalter Compact NS sind vorderseitig eingebaute Geräte der Klasse II. Sie können durch die Tür von Schaltanlagen der Klasse II (gemäß der IEC-Norm 60664) eingebaut werden, ohne dass die Isolierung der Schaltanlage herabgestuft wird. Die Installation erfordert keine speziellen Maßnahmen; dies gilt auch, wenn der Leistungsschalter mit einem Drehantrieb oder einem Motorantrieb ausgestattet ist.

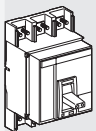
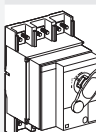
Schutzart

Gemäß den Normen IEC 60529 (IP-Schutzart) und EN 50102 (IK-Schutzart gegen externe mechanische Schäden).

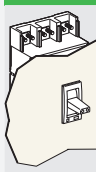
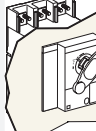
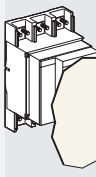


DB401831.eps

Freiliegender Leistungsschalter mit Klemmschutz

DB128015.eps		Mit Kipphebel	IP40	IK07
DB128016.eps		Mit direktem Drehantrieb Norm/VDE:	IP40	IK07

In einen Schaltschrank eingebauter Leistungsschalter

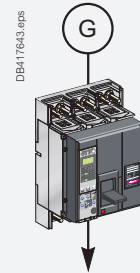
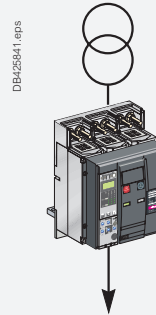
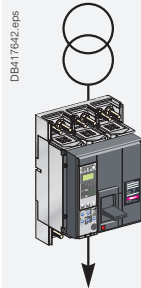
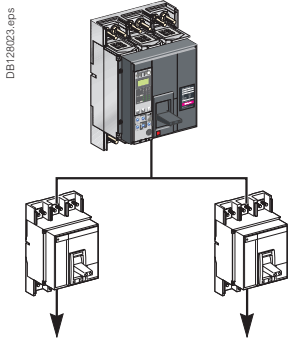
DB128017.eps		Mit Kipphebel	IP40	IK07
DB128018.eps		Mit direktem Drehantrieb Standardausführung/VDE MCC CNOMO	IP40	IK07 IP435 IP547
DB128019.eps		Mit Drehantrieb mit Türkupplung	IP55	IK08

Schutz von Verteilsystemen

Lösungen im Überblick

Schutz von Verteilsystemen bedeutet den Schutz von:

- Systemen, die von einem Transformator versorgt werden
- Systemen, die von einem Motoraggregat versorgt werden
- langen Kabeln in IT- und TN-Systemen



Energieverteilung

Auswahl an Leistungsschaltern von 630 bis 3200 A

Seite G-2

Bemessungsstrom (A)	630	800	1000	1250	1600
Compact	NS630b	NS800	NS1000	NS1250	NS1600



Ausschaltvermögen (kAeff) 380/415 V	N	50	50	50	50	50
	H	70	70	70	70	70
	L	150	150	150	-	-
	LB [1]	200	200	-	-	-

Bemessungsstrom (A)	1600	2000	2500	3200
Compact	NS1600b	NS2000	NS2500	NS3200



Ausschaltvermögen (kAeff) 380/415 V	N	70	70	70
	H	85	85	85

Zugehörige Auslösegeräte bis 3200 A Seite G-20

Elektronische Auslösegeräte Micrologic können für alle Leistungsschalter Compact NS630b bis NS3200 eingesetzt und vor Ort ausgetauscht werden.

[1] Nur für manuell betätigte Geräte.

Funktionen und technische Daten

G

Schutz von Verteilsystemen

Leistungsschalter Compact NS von 630b bis 3200 A..... G-2

Auslösegeräte Micrologic

Funktionsübersicht..... G-6

Für Compact NS630b bis 3200 G-8

Micrologic A „Amperemeter“ G-10

Micrologic E „Energie“ G-12

Micrologic P „Leistung“ G-14

Power-Meter-Funktionen

Auslösegerät Micrologic A/E/P mit
COM-Option (BCM ULP)
und COM-Ethernet-Gateway..... G-18

Betriebshilfsfunktionen

Auslösegerät Micrologic A/E/P mit
COM-Option (BCM ULP) G-20

Schaltanlagendisplaysfunktionen

Auslösegerät Micrologic A/E/P mit
COM-Option (BCM ULP) G-21

Auslösegerät Micrologic A/E/P mit
COM-Ethernet-Gateway..... G-23

Schutz von Verteilsystemen

Auslösegeräte Micrologic für Compact NS630b bis 3200 G-25

Kommunikationssystem Enerlin'X

Produktübersicht G-28

Kommunikation

Kabelsystem mit Kommunikationsfunktion G-30

Funktionsübersicht..... G-31

COM-Option für Compact..... G-32

Kommunikationsarchitektur..... G-33

IFE-Ethernet-Schnittstelle..... G-34

IFM-Schnittstelle für die Kommunikation

über Modbus G-36

Anschluss der IFE an einen festen oder
ausfahrbaren Compact NS G-38

Anschluss der IFM an einen Compact NS
in Festeinbau oder Einschubtechnik G-39

E/A-Anwendungsmodul..... G-40

Motorschutz

Lösungen im Überblick..... G-42

Differenzstromschutz

Lösungen im Überblick..... G-43

Schalten und Trennen

Lösungen im Überblick..... G-44

Funktionen und technische Daten

G

Schalten und Trennen

Lasttrennschalter Compact NS630bNA bis 1600NA	G-46
Lasttrennschalter Compact NS1600bNA bis 3200NA	G-48

Netzumschalter

Beschreibung	G-50
Manuelle Netzumschalter	G-51

Elektrische Verriegelung

IVE	G-52
Ferngesteuerte Systeme	G-53

Netzumschaltungen

Zugehörige Umschaltautomatiken	G-54
--------------------------------------	------

Elektrisches und mechanisches Zubehör

Compact NS630b bis 1600 (Gerät in Festeinbau)	G-56
Compact NS630b bis 1600 (Gerät in Einschubtechnik)	G-57
Compact NS630b bis 1600	G-58
Compact NS1600b bis 3200 (Gerät in Festeinbau)	G-75
Compact NS1600b bis 3200	G-76

Weitere Kapitel

Installationsempfehlungen	H-1
Abmessungen und Anschluss	I-1
Schaltpläne	J-1
Ergänzende Kenndaten	K-1

Schutz von Verteilsystemen

Leistungsschalter Compact NS von 630b bis 3200 A

G



PB104842.eps

Compact NS800L.



PB104831_ME.eps

Compact NS1600H.



PB104843.eps

Compact NS2000H.

[1] 65 °C mit vertikalen Anschlüssen. Siehe Tabellen zur Temperaturreduzierung für andere Anschlussarten.

Leistungsschalter Compact

Polzahl		
Antrieb	manuell	Kipphebel
		direkter Drehantrieb oder Drehantrieb mit Türkupplung
	elektrisch	

Leistungsschaltertyp

Anschlüsse	Festeinbau	vorderseitiger Anschluss
		rückseitiger Anschluss
		vorderseitiger Anschluss mit blanken Kabeln
	in Einschubtechnik (auf Einschubkassette)	vorderseitiger Anschluss
		rückseitiger Anschluss

Elektrische Kenndaten gemäß IEC 60947-2 und EN 60947-2

Bemessungsstrom (A)	In	50 °C
		65 °C [1]
Bemessungsisolationsspannung (V)	Ui	
Bemessungsstoßspannung (kV)	Uimp	
Bemessungsbetriebsspannung (V)	Ue	AC 50/60 Hz

Leistungsschaltertyp

Bemessungsgrenzkurzausschaltvermögen (kA _{eff})	Manuell	Icu	AC 50/60 Hz	220/240 V
				380/415 V
				440 V
				500/525 V
				660/690 V
		Ics	AC 50/60 Hz	220/240 V
				380/415 V
				440 V
				500/525 V
				660/690 V
	Elektrisch	Icu	AC 50/60 Hz	220/240 V
				380/415 V
				440 V
				500/525 V
				660/690 V
		Ics	AC 50/60 Hz	220/240 V
				380/415 V
				440 V
				500/525 V
				660/690 V

Kurzzeitstromfestigkeit (kA _{eff})	Icw	AC 50/60 Hz	1 s
			3 s

Integrierter unverzögerter Schutz	kA-Spitze ±10 %
-----------------------------------	-----------------

Trennereigenschaften

Gebrauchskategorie

Lebensdauer (C-O-Zyklen)	mechanisch	440 V	In/2
			In
	elektrisch	690 V	In/2
			In

Umgebungsbedingungen

Schutz von Verteilsystemen

Leistungsschalter Compact NS von 630b bis 3200 A



NS630b		NS800		NS1000			NS1250		NS1600		NS1600b		NS2000		NS2500		NS3200	
3, 4				3, 4			3, 4		3, 4		3, 4							
☉				☉			☉		☉		☉							
☉				☉			☉		☉		☉							
☉ (außer LB)				☉			☉		☉		☉							
N	H	L	LB	N	H	L	N	H	N	H	N	H	N	H	N	H	N	H
☉	☉	☉	-	☉	☉	☉	☉	☉	☉	☉	☉	☉	☉	☉	☉	☉	☉	☉
☉	☉	☉	☉	☉	☉	☉	☉	☉	☉	☉	☉	☉	-	-	-	-	-	-
☉	☉	-	-	☉	☉	-	☉	☉	-	-	-	-	-	-	-	-	-	-
☉	☉	☉	☉	☉	☉	☉	☉	☉	☉	☉	☉	☉	-	-	-	-	-	-
☉	☉	☉	☉	☉	☉	☉	☉	☉	☉	☉	☉	☉	-	-	-	-	-	-
630		800		1000			1250		1600		1600		2000	2500	3200			
630		800		1000			1250		1510		1550		1900	2500	2970			
800				800			800		800		800							
8				8			8		8		8							
690				690			690		690		690							
N	H	L	LB	N	H	L	N	H	N	H	N	H	N	H	N	H	N	H
85	85	150	200	85	85	150	85	85	85	85	85	85	85	125				
50	70	150	200	50	70	150	50	70	50	70	50	70	70	85				
50	65	130	200	50	65	130	50	65	50	65	50	65	65	85				
40	50	100	100	40	50	100	40	50	40	50	40	50	65	-				
30	42	-	75	30	42	-	30	42	30	42	30	42	65	-				
50	50	150	200	50	52	150	50	52	37	37	65	94						
50	50	150	200	50	52	150	50	52	37	37	52	64						
50	50	130	200	50	48	130	50	48	37	37	65	64						
40	40	100	100	40	37	100	40	37	30	30	65	-						
30	30	-	75	30	31	-	30	31	22	22	65	-						
50	70	150	-	50	70	150	50	70	50	70	-							
50	70	150	-	50	70	150	50	70	50	70								
50	65	130	-	50	65	130	50	65	50	65								
40	50	100	-	40	50	100	40	50	40	50								
30	42	-	-	30	42	-	30	42	30	42								
37	37	150	-	37	37	150	37	37	37	37	-							
37	37	150	-	37	37	150	37	37	37	37								
37	37	130	-	37	37	130	37	37	37	37								
30	30	100	-	30	30	100	30	30	30	30								
22	22	-	-	22	22	-	22	22	22	22								
19,2	19,2	-	-	19,2	19,2	-	19,2	19,2	19,2	19,2	-							
-	-	-	-	-	-	-	-	-	-	-	32							
40	40	-	-	40	40	-	40	40	40	40	130							
☉				☉			☉		☉		☉							
B	B	A	A	B	B	A	B	B	B	B	B							
10000				10000			10000		10000		5000							
6000	6000	4000	4000	6000	6000	4000	5000	5000	5000	5000	3000							
5000	5000	3000	3000	5000	5000	3000	4000	4000	4000	2000	2000							
4000	4000	3000	3000	4000	4000	3000	3000	3000	2000	2000	2000							
2000	2000	2000	2000	2000	2000	2000	2000	2000	1000	1000	1000							
3				3			3		3		3							

Schutz von Verteilsystemen

Leistungsschalter Compact NS von 630b bis 3200 A

G

PB104831_ME_ops



Elektrisch betätigtes Gerät

Leistungsschalter Compact

Schutz und Messungen

Austauschbare Auslösegeräte		
Überlastschutz	Überlastschutz	$I_r (I_n \times \dots)$
Kurzschlusschutz	Kurzzeit	$I_{sd} (I_r \times \dots)$
	unverzögert	$I_i (I_n \times \dots)$
Erdschlusschutz		$I_g (I_n \times \dots)$
Differenzstromschutz		$I_{\Delta n}$
Zonenselektivität		ZSI
Schutz des vierten Pols		
Strommessungen		
Energimessungen		
Erweiterter Schutz		
Schnellansicht		

Fernkommunikation über Bus

Gerätestatusanzeige
Fernsteuerung des Geräts ^[2]
Übertragung der Einstellungen
Anzeige und Bestimmung von Schutzeinrichtungen und Alarmen
Übertragung von gemessenen aktuellen Werten

Leistungsschalter Compact

Ergänzendes Zubehör zum Anzeigen und Steuern

Hilfs- und Meldeschalter	
Unverzögerte Spannungsauslöser	Arbeitsstromauslöser MX/ Unterspannungsauslösung MN

Installation

Zubehör	Anschlussstücke und Anschlussverbreiterungen
	Klemmenabdeckungen und Phasentrenner
	Türdichtungsrahmen
Abmessungen, Geräte in Festeinbau, vorderseitige Anschlüsse (mm)	3P
H x B x T	4P
Gewicht, Geräte in Festeinbau, vorderseitige Anschlüsse (kg)	3P
	4P

Netzumschaltung (siehe Abschnitt über „Netzumschaltungen“)

Manuelle, ferngesteuerte und automatische Netzumschaltungen

[1] Mit Ausnahme von 1600b-3200.

[2] Bei NS630b...NS1600 ist die Fernsteuerung mit einem elektrisch betätigten Gerät möglich. Bei NS1600...NS3200 ist die Fernsteuerung nicht möglich.

Schutz von Verteilsystemen

Leistungsschalter Compact NS von 630b bis 3200 A



NS630b NS800 NS1000 NS1250 NS1600 NS1600b NS2000 NS2500 NS3200													
Micrologic													
2.0	5.0	6.0	2.0 A	5.0 A	6.0 A	7.0 A	2.0 E	5.0 E	6.0 E	5.0 P ^[1]	6.0 P ^[1]	7.0 P ^[1]	
⊙	⊙	⊙	⊙	⊙	⊙	⊙	⊙	⊙	⊙	⊙	⊙	⊙	⊙
-	⊙	⊙	-	⊙	⊙	⊙	-	⊙	⊙	⊙	⊙	⊙	⊙
⊙	⊙	⊙	⊙	⊙	⊙	⊙	⊙	⊙	⊙	⊙	⊙	⊙	⊙
-	-	⊙	-	-	⊙	-	-	-	⊙	-	⊙	-	-
-	-	-	-	-	-	⊙	-	-	-	-	-	-	⊙
-	-	-	⊙	⊙	⊙	⊙	⊙	⊙	⊙	⊙	⊙	⊙	⊙
⊙	⊙	⊙	⊙	⊙	⊙	⊙	⊙	⊙	⊙	⊙	⊙	⊙	⊙
-	-	-	⊙	⊙	⊙	⊙	⊙	⊙	⊙	⊙	⊙	⊙	⊙
-	-	-	-	-	-	-	⊙	⊙	⊙	⊙	⊙	⊙	⊙
-	-	-	-	-	-	-	-	-	-	⊙	⊙	⊙	⊙
-	-	-	-	-	-	-	⊙	⊙	⊙	-	-	-	-
⊙	⊙	⊙	⊙	⊙	⊙	⊙	⊙	⊙	⊙	⊙	⊙	⊙	⊙
⊙	⊙	⊙	⊙	⊙	⊙	⊙	⊙	⊙	⊙	⊙	⊙	⊙	⊙
-	-	-	⊙	⊙	⊙	⊙	⊙	⊙	⊙	⊙	⊙	⊙	⊙
-	-	-	⊙	⊙	⊙	⊙	⊙	⊙	⊙	⊙	⊙	⊙	⊙
-	-	-	⊙	⊙	⊙	⊙	⊙	⊙	⊙	⊙	⊙	⊙	⊙
NS630b NS800 NS1000 NS1250 NS1600 NS1600b NS2000 NS2500 NS3200													
⊙							⊙						
⊙							⊙						
⊙							-						
⊙							⊙						
⊙							⊙						
327 x 210 x 147							350 x 420 x 160						
327 x 280 x 147							350 x 535 x 160						
14							24						
18							36						
⊙							-						

Auslösegeräte Micrologic

Funktionsübersicht

G

Alle Leistungsschalter der Baureihe Compact sind mit einem Auslösegerät Micrologic ausgestattet, das vor Ort ausgetauscht werden kann. Die Auslösegeräte sind so konzipiert, dass sie Stromkreise und Lasten schützen. Die Alarme können für eine Fernmeldung programmiert werden. Die Messungen von Stromstärke, Spannung, Frequenz, Leistung und Netzqualität optimieren die Betriebskontinuität und das Energiemanagement.

Betriebsicherheit

Die Integration der Schutzfunktionen in ein elektronisches ASIC-Bauelement, das für alle Auslösegeräte Micrologic verwendet wird, garantiert einen hohen Grad an Zuverlässigkeit und Störfestigkeit gegen leitungsgebundene oder abgestrahlte Störungen. Die erweiterten Funktionen der Auslösegeräte Micrologic A, E und P werden von einem unabhängigen Mikroprozessor verwaltet.

Zubehör

Bestimmte Funktionen erfordern den Einsatz des Zubehörs für das Auslösegerät Micrologic, [siehe Seite G-28](#).

Die Regeln für die verschiedenen möglichen Kombinationen finden Sie in der Dokumentation im Menü „Produkte und Services“ auf der Website www.schneider-electric.de.

Bezeichnung der Micrologic-Geräte

2.0 E

X Y Z

X: Art des Schutzes

- 2 für Standardschutz
- 5 für Selektivschutz
- 6 für Selektivschutz + Erdschlussschutz
- 7 für Selektivschutz + Differenzstromschutz.

Y: Generation des Überstromauslösesystems
Kennzeichnung der verschiedenen Generationen.
„0“ steht für die erste Generation.

Z: Messungstyp

- A für „Amperemeter“
- E für „Energimeter“
- P für „Universalmessgerät“

PE10072R-32.eps

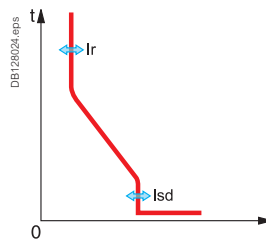


PE106351A32.eps



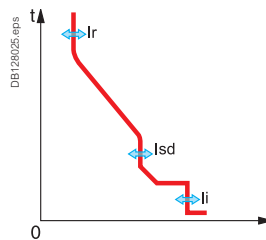
Stromschutz

Micrologic 2: Standardschutz



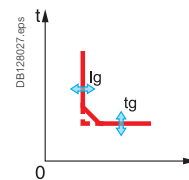
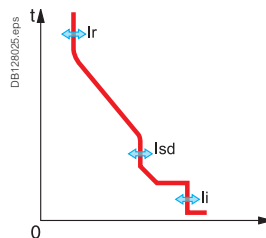
Schutz gegen:
Überlastschutz
+ unverzüglicher Kurzschluss

Micrologic 5: Selektivschutz



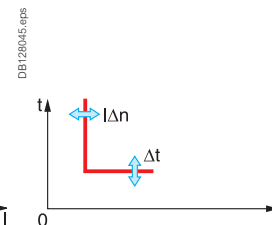
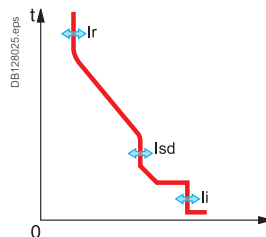
Schutz gegen:
Überlast
+ kurzzeitverzögerter Kurzschluss
+ unverzüglicher Kurzschluss

Micrologic 6: Selektivschutz + Erdschlussschutz



Schutz gegen:
Überlast
+ kurzzeitverzögerter Kurzschluss
+ unverzüglicher Kurzschluss+ Erdschluss

Micrologic 7: Selektivschutz + Differenzstromschutz



Schutz gegen:
Überlast
+ kurzzeitverzögerter Kurzschluss
+ unverzüglicher Kurzschluss
+ Differenzstrom bis 3200 A

Micrologic ohne Messfunktion **Messungen und programmierbare Schutzfunktionen**

A: Amperemeter

- I₁, I₂, I₃, I_N, I_{Erdschluss}, I_{Differenzstrom} und Maximalwerte für diese Messungen
- Störmeldungen
- Einstellungen in Ampere und in Sekunden.

E: Energie

- bietet alle Effektivwertmessungen von Micrologic A plus Spannungs-, Leistungsfaktor-, Leistungs- und Energiemessungen.
 - berechnet den aktuellen Bedarfswert
 - „Quickview“-Funktion für die automatische zyklische Anzeige der nützlichsten Werte (als Standardfunktion oder durch Auswahl).

P: A + Universalmessgerät + programmierbarer Schutz

- Messungen von V, A, W, VAR, VA, Wh, VARh, VAh, Hz, V_{Spitze}, A_{Spitze}, Leistungsfaktor und Maximalwerten und Minimalwerten
- IDMTL-Überlastschutz, minimale und maximale Spannung und Frequenz, Spannungs- und Stromasymmetrie, Phasenfolge, Leistungs- und Stromasymmetrie
- Lastabwurf und Lastwiederaufnahme abhängig von Leistung oder Strom
- Messungen von unterbrochenen Strömen, differenzierte Störmeldungen, Wartungsanzeigen, Ereignishistorien und Zeitstempelung usw.

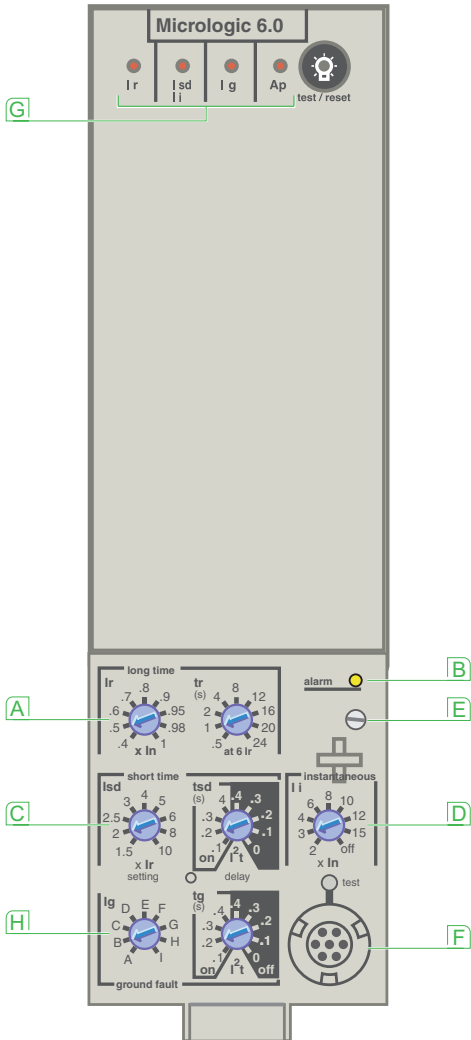


Auslösegeräte Micrologic

Für Compact NS630b bis 3200

Die Auslösegeräte Micrologic 2.0, 5.0 und 6.0 schützen Stromkreise. Micrologic 5.0 und 6.0 bieten außerdem Zeitelektivität für Kurzschlüsse.

DBF14487_01ps



- A** Schwellenwert für den Überlastschutz und die Auslöseverzögerung
- B** Überlastalarm (LED)
- C** Kurzzeitverzögerter Ansprechwert und Auslöseverzögerung
- D** Unverzögerter Ansprechwert
- E** Befestigungsschraube für Überlastschutzmodul
- F** Testanschluss
- G** Anzeige des Auslösegrunds
- H** Ansprechwert für Differenzstrom oder Erdschluss und Auslöseverzögerung

Hinweis: Auslösegeräte Micrologic sind standardmäßig mit einer transparenten, plombierbaren Abdeckung ausgestattet.

Schutzfunktionen

Schutzschwellenwerte und Verzögerungen werden über die Stellschalter eingestellt.

Überlastschutz

Überlastschutz der tatsächlichen Effektivwerte.

Thermisches Gedächtnis: Wärmebild vor und nach der Auslösung.

Die Einstellgenauigkeit kann verbessert werden, indem der Einstellbereich über ein anderes Überlastschutzmodul begrenzt wird.

Der Überlastschutz kann über ein bestimmtes LZ-Überlastschutzmodul „Aus“ abgestellt werden.

Kurzschlusschutz

Kurzzeitverzögerter (Effektivwert) und unverzögerter Schutz.

Auswahl von Typ I^2t (EIN oder AUS) für Kurzzeitverzögerung.

Erdschlusschutz

Erdschlusschutz bei Fehlerstrom oder Rückfehlerstrom.

Auswahl von Typ I^2t (EIN oder AUS) für Verzögerung.

Neutralleiterschutz

Bei dreipoligen Leistungsschaltern ist ein Neutralleiterschutz nicht möglich.

Bei vierpoligen Leistungsschaltern kann der Neutralleiterschutz über einen

Schalter mit drei Positionen eingestellt werden: Neutralleiter ungeschützt (4P 3d), Neutralleiterschutz bei 0,5 Ir (4P 3d + N/2) oder Neutralleiterschutz bei Ir (4P 4d).

Anzeigen

Überlastanzeige über vorderseitige Alarm-LED. Die LED geht an, wenn der Strom den Schwellenwert für den Überlastschutz überschreitet.

Testgeräte

Ein Mini-Testkit oder ein tragbares Testkit können an den Test-Anschlussstecker an der Vorderseite angeschlossen werden, um die Funktion des Leistungsschalters nach dem Einbau des Auslösegeräts oder dem Einbau von Zubehör zu prüfen.

Störmeldungen (nur bei Micrologic 6.0)

LEDs zeigen die Fehlerart an:

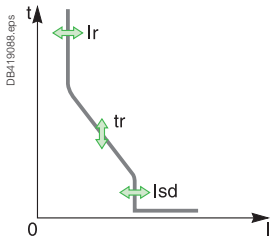
- Überlast (Langzeitschutz Ir)
- Kurzschluss (kurzzeitverzögerter Schutz Isd oder unverzögerter Schutz Ii)
- Erdschluss oder Differenzstrom (Ig)
- interner Fehler (Ap).

Batterie-Zustandsanzeige

Die LEDs für die Anzeige von Störmeldungen bleiben eingeschaltet, bis der Prüf-/Rückstelltaster gedrückt wird. Unter normalen Betriebsbedingungen hat die Batterie zur Versorgung der LEDs eine Lebensdauer von ca. 10 Jahren.

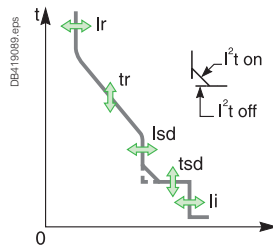


Micrologic 2.0



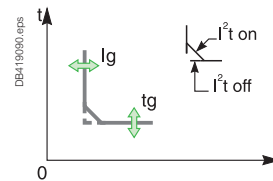
Überlastschutz												
Stromeinstellwert (A)	$I_r = I_n \times \dots$	0,4	0,5	0,6	0,7	0,8	0,9	0,95	0,98	1		
Auslösung zwischen	1,05 und 1,20 x I_r	Andere Bereiche oder Deaktivieren durch Austausch des Überlastschutzmoduls										
Zeiteinstellung	t_r (s)	$t_r = 0,5 \text{ s bis } 24 \text{ s, Schritt } 0,5 \text{ s für } 6 I_r$										
Beispiel Zeiteinstellung:	Genauigkeit: 0 bis -30 %	1,5 x I_r	12,5	25	50	100	200	300	400	500	600	
Zeitverzögerung (s)	Genauigkeit: 0 bis -20 %	6 x I_r	0,5 [1]	1	2	4	8	12	16	20	24	
	Genauigkeit: 0 bis -20 %	7,2 x I_r	0,7 [2]	0,69	1,38	2,7	5,5	8,3	11	13,8	16,6	
Thermisches Gedächtnis	20 Minuten vor und nach dem Auslösen											
Unverzögerter Kurzschlusschutz												
Ansprechwert (A)	$I_{sd} = I_r \times \dots$	1,5	2	2,5	3	4	5	6	8	10		
Genauigkeit:	$\pm 10 \%$											
Verzögerung	Befehlsmindestdauer: 20 ms Gesamtausschaltzeit: 80 ms											

Micrologic 5.0 / 6.0 / 7.0



Überlastschutz												
Stromeinstellwert (A)	$I_r = I_n \times \dots$	0,4	0,5	0,6	0,7	0,8	0,9	0,95	0,98	1		
Auslösung zwischen	1,05 und 1,20 x I_r	Andere Bereiche oder Deaktivieren durch Austausch des Überlastschutzmoduls										
Zeiteinstellung	t_r (s)	0,5	1	2	4	8	12	16	20	24		
Beispiel Zeiteinstellung:	Genauigkeit: 0 bis -30 %	1,5 x I_r	12,5	25	50	100	200	300	400	500	600	
Zeitverzögerung (s)	Genauigkeit: 0 bis -20 %	6 x I_r	0,5 [1]	1	2	4	8	12	16	20	24	
	Genauigkeit: 0 bis -20 %	7,2 x I_r	0,7 [2]	0,69	1,38	2,7	5,5	8,3	11	13,8	16,6	
Thermisches Gedächtnis	20 Minuten vor und nach dem Auslösen											
Kurzzeitverzögerter Kurzschlusschutz												
Ansprechwert (A)	$I_{sd} = I_r \times \dots$	1,5	2	2,5	3	4	5	6	8	10		
Genauigkeit:	$\pm 10 \%$											
Zeiteinstellung tsd (s)	Einstellstufen	I^2t Off	0	0,1	0,2	0,3	0,4					
		I^2t On	-	0,1	0,2	0,3	0,4					
Betriebsdauer bei 10 x I_r	Befehlsmindestdauer	20	80	140	230	350						
I^2t AUS (OFF) oder I^2t AN (ON)	Gesamtausschaltzeit	80	140	200	320	500						
Unverzögerter Kurzschlusschutz												
Ansprechwert (A)	$I_i = I_n \times \dots$	2	3	4	6	8	10	12	15	off		
Genauigkeit:	$\pm 10 \%$											
Betriebsdauer	Standard											
	Befehlsmindestdauer	20 ms										
	Gesamtausschaltzeit	50 ms										

Micrologic 6.0



Erdschlusschutz												
Ansprechwert (A)	$I_g = I_n \times \dots$	A	B	C	D	E	F	G	H	J		
Genauigkeit: $\pm 10 \%$	$I_n \leq 400 \text{ A}$	0,3	0,3	0,4	0,5	0,6	0,7	0,8	0,9	1		
	$400 \text{ A} < I_n < 1250 \text{ A}$	0,2	0,3	0,4	0,5	0,6	0,7	0,8	0,9	1		
	$I_n \geq 1250 \text{ A}$	500	640	720	800	880	960	1040	1120	1200		
Zeiteinstellung t_g (s)	Einstellstufen	I^2t AUS (OFF)	0	0,1	0,2	0,3	0,4					
		I^2t AN (ON)	-	0,1	0,2	0,3	0,4					
Verzögerung (ms)	$t_g =$ Befehlsmindestdauer	20	80	140	230	350						
	$t_g =$ Gesamtausschaltzeit	80	140	200	320	500						

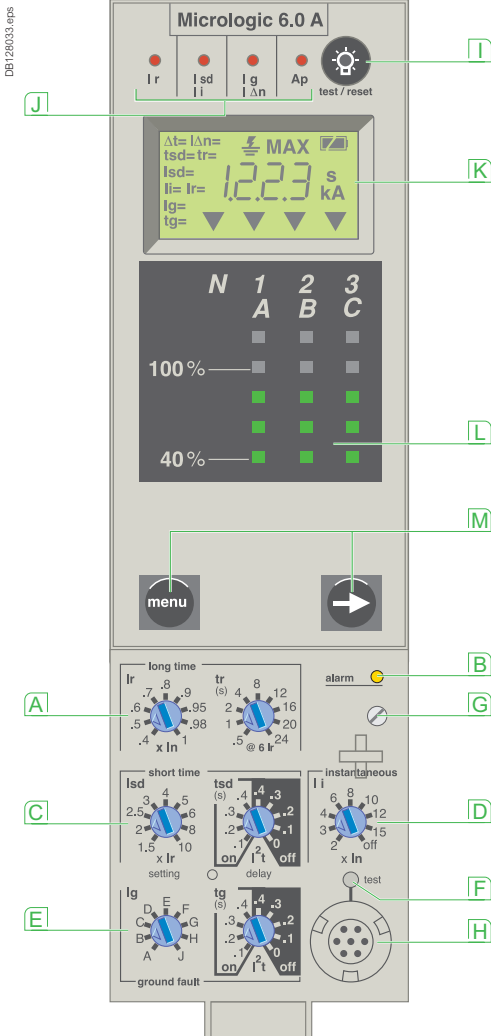
Hinweis: Alle strombasierten Schutzfunktionen arbeiten ohne Hilfsquelle.
 Der Prüf-/Rückstelltaster setzt Maximalwerte zurück, löscht die Auslösungsanzeige und prüft die Batterie

[1] 0 bis -40 %
 [2] 0 bis -60 %

Auslösegeräte Micrologic

Micrologic A „Amperemeter“

Die Auslösegeräte Micrologic A schützen Stromkreise. Sie bieten auch Messungen, Anzeigen, Kommunikation und Strommaximalwerte. Version 6 beinhaltet Erdschlussschutz, Version 7 Differenzstromschutz.



- A** Schwellenwert für den Langzeitschutz und die Auslöseverzögerung
- B** Überlastanzeige (LED) bei 1,125 Ir
- C** Kurzzeit-Ansprechwert und Auslöseverzögerung
- D** Unverzögerter Ansprechwert
- E** Ansprechwert für Differenzstrom oder Erdschluss und Auslöseverzögerung
- F** Prüftaster für Differenzstrom oder Erdschluss
- G** Überlastschutzmodulschraube
- H** Testanschluss
- I** Lampentest, Zurücksetzen und Batterietest
- J** Anzeige des Auslösegrunds
- K** digitales Display
- L** 3-phasiges Balkendiagramm und Amperemeter
- M** Navigationstasten

Hinweis: Auslösegeräte Micrologic A sind standardmäßig mit einer transparenten, plombierbaren Abdeckung ausgestattet.

„Amperemeter“-Messungen

Auslösegeräte Micrologic A messen den tatsächlichen (eff) Wert von Strömen. Sie liefern konstante Strommessungen von 0,2 bis 1,2 In und sind auf 1,5 % genau (einschließlich der Wandler). Eine digitale LCD-Anzeige zeigt stets die am stärksten geladene Phase (Imax). Durch wiederholtes Drücken der Navigationstaste können aber auch oder I1, I2, I3, IN, Ig, IΔn, der gespeicherte Strom (Maximalwerte) oder die Einstellungen angezeigt werden. Die optionale externe Spannungsversorgung ermöglicht die Anzeige von Strömen < 20 % In. Messungen unter 0,1 In sind nicht signifikant. Zwischen 0,1 und 0,2 In ändert sich die Genauigkeit linear von 4 % auf 1,5 %.

Option Datenübertragung (COM)

Das Auslösegerät nutzt die Kommunikationsoption, um Folgendes zu übertragen:

- Einstellstufen
- alle „Amperemeter“-Messungen
- Auslöseursachen
- Maximalwerte.

Schutzfunktionen

Schutzschwellenwerte und Verzögerungen werden über die Stellschalter eingestellt.

Überlastschutz

Überlastschutz der tatsächlichen Effektivwerte.

Thermisches Gedächtnis: Wärmebild vor und nach der Auslösung.

Die Einstellgenauigkeit kann verbessert werden, indem der Einstellbereich über ein anderes Überlastschutzmodul begrenzt wird.

Der Überlastschutz kann über ein bestimmtes LZ-Überlastschutzmodul „Aus“ abgestellt werden.

Kurzschlusschutz

Kurzzeitverzögerter (Effektivwert) und unverzögerter Schutz.

Auswahl von Typ I^{2t} (EIN oder AUS) für Kurzzeitverzögerung.

Erdschlussschutz

Erdschlussschutz bei Fehlerstrom oder Rückfehlerstrom.

Auswahl von Typ I^{2t} (EIN oder AUS) für Verzögerung.

Differenzstromschutz (Vigi).

Betrieb ohne eine externe Spannungsversorgung. ⚡ Geschützt gegen Fehlauflösung. ⚡ DC-Komponentenfestigkeit Klasse A bis 10 A.

Neutralleiterschutz

Bei dreipoligen Leistungsschaltern ist ein Neutralleiterschutz nicht möglich. Bei vierpoligen Leistungsschaltern kann der Neutralleiterschutz über einen Schalter mit drei Positionen eingestellt werden: Neutralleiter ungeschützt (4P 3d), Neutralleiterschutz bei 0,5 Ir (4P 3d + N/2), Neutralleiterschutz bei Ir (4P 4d).

Zonenselektivität (ZSI)

Es kann eine ZSI-Klemmenleiste verwendet werden, um mehrere Auslösegeräte miteinander zu verbinden. Auf diese Weise kann ohne Verzögerung vor der Auslösung eine volle Selektivität für einen Kurzzeit- und Erdschlussschutz bereitgestellt werden.

Überlastanzeige

Eine gelbe Alarm-LED geht an, wenn der Strom den Schwellenwert für die Auslösung des Langzeitschutzes überschreitet.

Störmeldungen

LEDs zeigen die Fehlerart an:

- Überlast (Langzeitschutz Ir)
- Kurzschluss (kurzzeitverzögerter Schutz Isd oder unverzögerter Schutz Ii)
- Erdschluss oder Differenzstrom (Ig oder IΔn)
- interner Fehler (Ap).

Batterie-Zustandsanzeige

Die LEDs für die Anzeige von Störmeldungen bleiben eingeschaltet, bis der Prüf-/Rückstelltaster gedrückt wird. Unter normalen Betriebsbedingungen hat die Batterie zur Versorgung der LEDs eine Lebensdauer von ca. 10 Jahren.

Testgeräte

Ein Mini-Testkit oder ein tragbares Testkit können an den Test-Anschlussstecker an der Vorderseite angeschlossen werden, um die Funktion des Leistungsschalters zu prüfen. Bei den Auslösegeräten Micrologic 6.0 A und 7.0 A kann die Funktion des Erdschluss- oder Differenzstromschutzes durch Drücken des Prüftasters über dem Testanschluss überprüft werden.

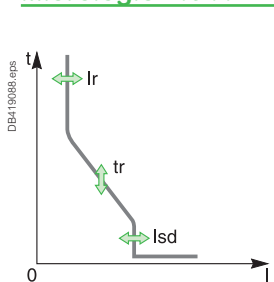
Funktionen und technische Daten

Auslösegeräte Micrologic

Micrologic A „Amperemeter“

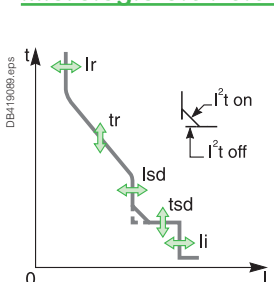


Micrologic 2.0 A



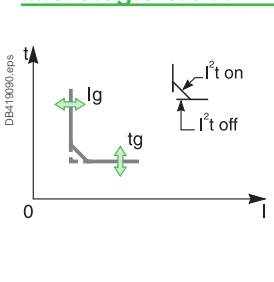
Überlastschutz		ANSI 49											
Stromeinstellwert (A)	$I_r = I_n \times \dots$	0,4	0,5	0,6	0,7	0,8	0,9	0,95	0,98	1	Andere Bereiche oder Deaktivieren durch Austausch des Überlastschutzmoduls		
Beispiel Zeiteinstellung:	tr (s)	0,5	1	2	4	8	12	16	20	24			
Zeitverzögerung (s)	Genauigkeit: 0 bis -30 %	$1,5 \times I_r$	12,5	25	50	100	200	300	400	500	600		
	Genauigkeit: 0 bis -20 %	$6 \times I_r$	0,7 ^[1]	1	2	4	8	12	16	20	24		
	Genauigkeit: 0 bis -20 %	$7,2 \times I_r$	0,7 ^[2]	0,69	1,38	2,7	5,5	8,3	11	13,8	16,6		
Thermisches Gedächtnis		20 Minuten vor und nach dem Auslösen											
Unverzögert		ANSI 50											
Ansprechwert (A)	$I_{sd} = I_r \times \dots$	1,5	2	2,5	3	4	5	6	8	10			
Genauigkeit: ±10 %													
Verzögerung		Befehlsmindestdauer: 20 ms Gesamtausschaltzeit: 80 ms											

Micrologic 5.0 / 6.0 / 7.0 A



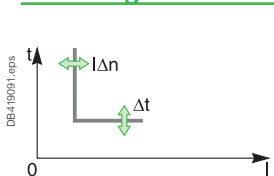
Überlastschutz		ANSI 49											
Stromeinstellwert (A)	$I_r = I_n \times \dots$	0,4	0,5	0,6	0,7	0,8	0,9	0,95	0,98	1	Andere Bereiche oder Deaktivieren durch Austausch des Überlastschutzmoduls		
Auslösung zwischen	1,05 und 1,20 x I_r												
Beispiel Zeiteinstellung:	tr (s)	0,5	1	2	4	8	12	16	20	24			
Zeitverzögerung (s)	Genauigkeit: 0 bis -30 %	$1,5 \times I_r$	12,5	25	50	100	200	300	400	500	600		
	Genauigkeit: 0 bis -20 %	$6 \times I_r$	0,7 ^[1]	1	2	4	8	12	16	20	24		
	Genauigkeit: 0 bis -20 %	$7,2 \times I_r$	0,7 ^[2]	0,69	1,38	2,7	5,5	8,3	11	13,8	16,6		
Thermisches Gedächtnis		20 Minuten vor und nach dem Auslösen											
Kurzzeitverzögerter Kurzschlusschutz		ANSI 51											
Ansprechwert (A)	$I_{sd} = I_r \times \dots$	1,5	2	2,5	3	4	5	6	8	10			
Genauigkeit: ±10 %													
Zeiteinstellung tsd (s)	Einstellstufen	$I^2t_{AUS} (OFF)$	0	0,1	0,2	0,3	0,4						
		$I^2t_{AN} (ON)$	-	0,1	0,2	0,3	0,4						
Betriebsdauer bei $10 \times I_r$	t_{sd} (Befehlsmindestdauer)	20	80	140	230	350							
$I^2t_{AUS} (OFF)$ oder $I^2t_{AN} (ON)$	t_{sd} (Gesamtausschaltzeit)	80	140	200	320	500							
Unverzögert		ANSI 50											
Ansprechwert (A)	$I_i = I_n \times \dots$	2	3	4	6	8	10	12	15	aus			
Genauigkeit: ±10 %													
Betriebsdauer		Befehlsmindestdauer: 20 ms Gesamtausschaltzeit: 50 ms											

Micrologic 6.0 A



Erdschlusschutz		ANSI 51N										
Ansprechwert (A)	$I_g = I_n \times \dots$	A	B	C	D	E	F	G	H	J		
Genauigkeit: ±10 %	$I_n \leq 400 \text{ A}$	0,3	0,3	0,4	0,5	0,6	0,7	0,8	0,9	1		
	$400 \text{ A} < I_n < 1250 \text{ A}$	0,2	0,3	0,4	0,5	0,6	0,7	0,8	0,9	1		
	$I_n \geq 1250 \text{ A}$	500	640	720	800	880	960	1040	1120	1200		
Zeiteinstellung tg (s)	Einstellstufen	$I^2t_{AUS} (OFF)$	0	0,1	0,2	0,3	0,4					
		$I^2t_{AN} (ON)$	-	0,1	0,2	0,3	0,4					
Verzögerung (ms) bei I_n oder 1200 A	t_g = Befehlsmindestdauer	20	80	140	230	350						
	t_g = Gesamtausschaltzeit	80	140	200	320	500						

Micrologic 7.0 A



Differenzstromschutz (Vigi)		ANSI 51G										
Empfindlichkeit (A)	$I_{\Delta n}$	0,5	1	2	3	5	7	10	20	30		
Genauigkeit: 0 bis -20 %												
Verzögerung Δt (ms)	Einstellstufen	60	140	230	350	800						
	Befehlsmindestdauer	60	140	230	350	800						
	Gesamtausschaltzeit	140	200	320	500	1000						

Micrologic 5.0 / 6.0 / 7.0 A

Amperemeter			
Momentanstromwerte	I_1, I_2, I_3, I_N	$0,2 \times I_n$ bis $1,2 \times I_n$	±1,5 %
	I_g (6.0 A)	$0,2 \times I_n$ bis I_n	±10 %
	$I_{\Delta n}$ (7.0 A)	0 bis 30 A	±1,5 %
Strommaximalwerte von	I_1, I_2, I_3, I_N	$0,2 \times I_n$ bis $1,2 \times I_n$	±1,5 %

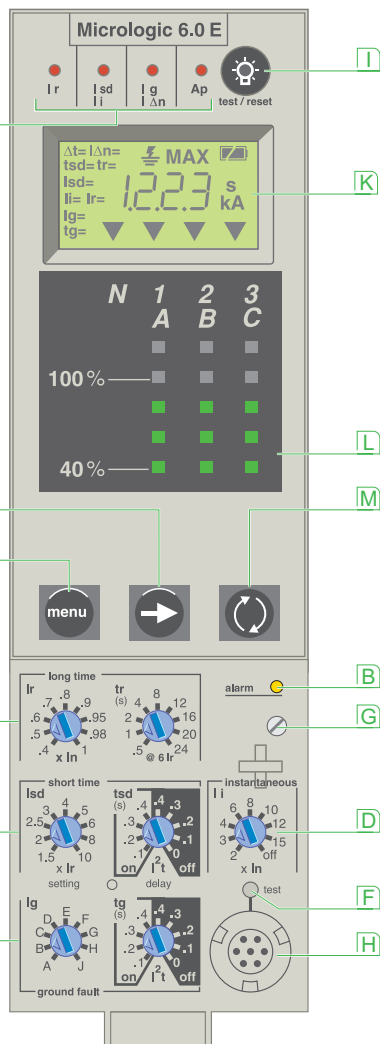
Hinweis: Alle strombasierten Schutzfunktionen arbeiten ohne Hilfsquelle.
Der Prüf-/Rückstellknopf setzt Maximalwerte zurück, löscht die Auslösungsanzeige und prüft die Batterie.

[1] 0 bis -40 %
[2] 0 bis -60 %

Auslösegeräte Micrologic

Micrologic E „Energie“

Die Auslösegeräte Micrologic E schützen Stromkreise. Sie bieten auch Messungen, Anzeigen, Kommunikation und Strommaximalwerte. Version 6 liefert Erdschlussschutz.



- A** Schwellenwert für den Langzeitschutz und die Auslöseverzögerung
- B** Überlastanzeige (LED) bei 1,125 Ir
- C** Kurzzeit-Ansprechwert und Auslöseverzögerung
- D** Unverzögerter Ansprechwert
- E** Ansprechwert für Differenzstrom oder Erdschluss und Auslöseverzögerung
- F** Prüftaster für Differenzstrom oder Erdschluss
- G** Überlastschutzmodulschraube
- H** Testanschluss
- I** Lampentest, Zurücksetzen und Batterietest
- J** Anzeige des Auslösegrunds
- K** digitales Display
- L** 3-phasiges Balkendiagramm und Amperemeter
- M** Navigationstaste „Schnellansicht“ (nur Micrologic E)
- N** Navigationstaste, um die Menüinhalte zu sehen
- O** Navigationstaste, um das Menü zu ändern
- [1]** Anzeige nur auf FDM121.

Hinweis: Die Auslösegeräte Micrologic E sind standardmäßig mit einer transparenten, plombierbaren Abdeckung ausgestattet.

„Energiezähler“-Messungen

Zusätzlich zu den Amperemeter-Messungen des Micrologic A Die Auslösegeräte Micrologic E messen und zeigen an:

- Strombedarf
- Spannungen: Phase/Phase, Phase/Neutralleiter, mittel ^[1] und unsymmetrisch ^[1]
- unverzögerte Leistung: P, Q, S
- Leistungsfaktor: PF
- Leistungsbedarf: P-Bedarf
- Energie: Ep, Eq ^[1], Es ^[1].

Die Genauigkeit der Wirkenergie Ep ist 2 % (einschließlich der Wandler). Der Messbereich ist derselbe wie der des Micrologic A, abhängig von einem externen Spannungsversorgungsmodul (24 V DC).

Option Datenübertragung (COM)

Das Auslösegerät nutzt die Kommunikationsoption, um Folgendes zu übertragen:

- Einstellstufen
- alle „Amperemeter“- und „Energie“-Messungen
- Aktivierung der Verbindung mit FDM128
- Auslösegründe
- Maximal-/Minimalwerte.

Schutzfunktionen

Schutzschwellenwerte und Verzögerungen werden über die Stellschalter eingestellt.

Überlastschutz

Überlastschutz der tatsächlichen Effektivwerte.

Thermisches Gedächtnis: Wärmebild vor und nach der Auslösung.

Die Einstellgenauigkeit kann verbessert werden, indem der Einstellbereich über ein anderes Überlastschutzmodul begrenzt wird. Der Überlastschutz kann über ein bestimmtes LZ-Überlastschutzmodul „Aus“ abgestellt werden.

Kurzschlusschutz

Kurzzeitverzögerter (Effektivwert) und unverzögerter Schutz.

Auswahl von Typ I²t (EIN oder AUS) für Kurzzeitverzögerung.

Erdschlussschutz

Erdschlussschutz bei Fehlerstrom oder Rückfehlerstrom.

Auswahl von Typ I²t (EIN oder AUS) für Verzögerung.

Neutralleiterschutz

Bei dreipoligen Leistungsschaltern ist ein Neutralleiterschutz nicht möglich.

Bei vierpoligen Leistungsschaltern kann der Neutralleiterschutz über einen Schalter mit drei Positionen eingestellt werden: Neutralleiter ungeschützt (4P 3d), Neutralleiterschutz bei 0,5 Ir (4P 3d + N/2), Neutralleiterschutz bei Ir (4P 4d).

Zonenselektivität (ZSI)

Es kann eine ZSI-Klemmenleiste verwendet werden, um mehrere Auslösegeräte miteinander zu verbinden. Auf diese Weise kann ohne Verzögerung vor der Auslösung eine volle Selektivität für einen Kurzzeit- und Erdschlussschutz bereitgestellt werden.

Überlastanzeige

Eine gelbe Alarm-LED geht an, wenn der Strom den Schwellenwert für die Auslösung des Langzeitschutzes überschreitet.

Störmeldungen

LEDs zeigen die Fehlerart an:

- Überlast (Langzeitschutz Ir)
- Kurzschluss (kurzzeitverzögerter Schutz Isd oder unverzögerter Schutz Ii)
- Erdschluss (Ig)
- interner Fehler (Ap).

Auslösehistorie

Die Auslösehistorie zeigt die Liste der letzten 10 Auslösungen an. Für jede Auslösung werden die folgenden Anzeigen aufgezeichnet und angezeigt:

- der Auslösegrund: Ir, Isd, Ii, Ig oder automatischer Schutz (Ap)
- das Datum und die Uhrzeit der Auslösung (Kommunikationsoption erforderlich).

Batterie-Zustandsanzeige

Die LEDs für die Anzeige von Störmeldungen bleiben eingeschaltet, bis der Prüf-/Rückstelltaster gedrückt wird. Unter normalen Betriebsbedingungen hat die Batterie

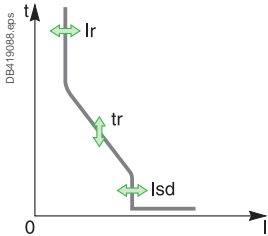
zur Versorgung der LEDs eine Lebensdauer von ca. 10 Jahren.

Testgeräte

Ein Mini-Testkit oder ein tragbares Testkit können an den Test-Anschlussstecker an der Vorderseite angeschlossen werden, um die Funktion des Leistungsschalters zu prüfen. Bei den Auslösegeräten Micrologic 6.0 E kann die Funktion des Erdschluss- oder Differenzstromschutzes durch Drücken des Prüftasters über dem Testanschluss überprüft werden.

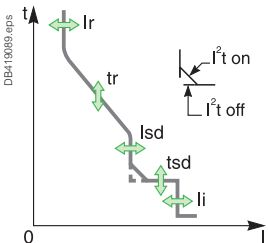


Micrologic 2.0 E



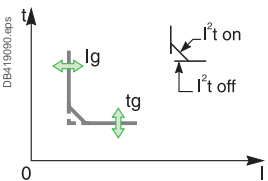
Überlastschutz ANSI 49													
Stromeinstellwert (A)	$I_r = I_n \times \dots$	0,4	0,5	0,6	0,7	0,8	0,9	0,95	0,98	1	Andere Bereiche oder Deaktivieren durch Austausch des Überlastschutzmoduls		
Beispiel Zeiteinstellung:	tr (s)	0,5	1	2	4	8	12	16	20	24			
Zeitverzögerung (s)	Genauigkeit: 0 bis -30 %	1,5 x Ir	12,5	25	50	100	200	300	400	500	600		
	Genauigkeit: 0 bis -20 %	6 x Ir	0,7 ^[1]	1	2	4	8	12	16	20	24		
	Genauigkeit: 0 bis -20 %	7,2 x Ir	0,7 ^[2]	0,69	1,38	2,7	5,5	8,3	11	13,8	16,6		
Thermisches Gedächtnis		20 Minuten vor und nach dem Auslösen											
Unverzögert ANSI 50													
Ansprechwert (A)	$I_{sd} = I_r \times \dots$	1,5	2	2,5	3	4	5	6	8	10			
Genauigkeit: ±10 %													
Verzögerung		Befehlsmindestdauer: 20 ms Gesamtausschaltzeit: 80 ms											

Micrologic 5.0 / 6.0 E



Überlastschutz ANSI 49													
Stromeinstellwert (A)	$I_r = I_n \times \dots$	0,4	0,5	0,6	0,7	0,8	0,9	0,95	0,98	1	Andere Bereiche oder Deaktivieren durch Austausch des Überlastschutzmoduls		
Auslösung zwischen 1,05 und 1,20 x Ir													
Beispiel Zeiteinstellung:	tr (s)	0,5	1	2	4	8	12	16	20	24			
Zeitverzögerung (s)	Genauigkeit: 0 bis -30 %	1,5 x Ir	12,5	25	50	100	200	300	400	500	600		
	Genauigkeit: 0 bis -20 %	6 x Ir	0,7 ^[1]	1	2	4	8	12	16	20	24		
	Genauigkeit: 0 bis -20 %	7,2 x Ir	0,7 ^[2]	0,69	1,38	2,7	5,5	8,3	11	13,8	16,6		
Thermisches Gedächtnis		20 Minuten vor und nach dem Auslösen											
Erdschlussschutz ANSI 51													
Ansprechwert (A)	$I_{sd} = I_r \times \dots$	1,5	2	2,5	3	4	5	6	8	10			
Genauigkeit: ±10 %													
Zeiteinstellung t _{sd} (s)	Einstellstufen	I²t AUS (OFF)	0	0,1	0,2	0,3	0,4						
		I²t AN (ON)	-	0,1	0,2	0,3	0,4						
Betriebsdauer bei 10 x Ir	t _{sd} (Befehlsmindestdauer)	20	80	140	230	350							
I²t AUS (OFF) oder I²t AN (ON)	t _{sd} (Gesamtausschaltzeit)	80	140	200	320	500							
Unverzögerter Kurzschlussschutz ANSI 50													
Ansprechwert (A)	$I_i = I_n \times \dots$	2	3	4	6	8	10	12	15	aus			
Genauigkeit: ±10 %													
Betriebsdauer	Befehlsmindestdauer	20 ms											
	Gesamtausschaltzeit	50 ms											

Micrologic 6.0 E



Erdschlussschutz ANSI 51N												
Ansprechwert (A)	$I_g = I_n \times \dots$	A	B	C	D	E	F	G	H	J		
Genauigkeit: ±10 %	$I_n \leq 400 \text{ A}$	0,3	0,3	0,4	0,5	0,6	0,7	0,8	0,9	1		
	$400 \text{ A} < I_n < 1250 \text{ A}$	0,2	0,3	0,4	0,5	0,6	0,7	0,8	0,9	1		
	$I_n \geq 1250 \text{ A}$	500	640	720	800	880	960	1040	1120	1200		
Zeiteinstellung t _g (s)	Einstellstufen	I²t AUS (OFF)	0	0,1	0,2	0,3	0,4					
		I²t AN (ON)	-	0,1	0,2	0,3	0,4					
Verzögerung (ms)	t _g = Befehlsmindestdauer	20	80	140	230	350						
bei I _n oder 1200 A	t _g = Gesamtausschaltzeit	80	140	200	320	500						
	I²t AUS (OFF) oder I²t AN (ON)											

Micrologic 5.0 / 6.0 / 7.0 E

Energie			
Momentanstromwerte	I ₁ , I ₂ , I ₃ , I _N	0,2 x I _n bis 1,2 x I _n	±1,5 %
	I _g (6.0 E)	0,2 x I _n bis I _n	±10 %
Strommaximalwerte von	I ₁ , I ₂ , I ₃ , I _N	0,2 x I _n bis 1,2 x I _n	±1,5 %
Strombedarf I ₁ , I ₂ , I ₃ , I _g		0,2 x I _n bis 1,2 x I _n	±1,5 %
Spannungen	V12, V23, V31, V1N, V2N, V3N	100 bis 690 V	±0,5 %
Wirkleistung	P	30 bis 2000 kW	±2 %
Leistungsfaktor	PF	0 bis 1	±2 %
Leistungsbedarf	P-Bedarf	30 bis 2000 kW	±2 %
Wirkenergie	Ep	-10 ¹⁰ GWh bis 10 ¹⁰ GWh	±2 %

Hinweis: Alle strombasierten Schutzfunktionen arbeiten ohne Hilfsquelle.
 Der Prüf-/Rückstellaster setzt Maximalwerte zurück, löscht die Auslösungsanzeige und prüft die Batterie.

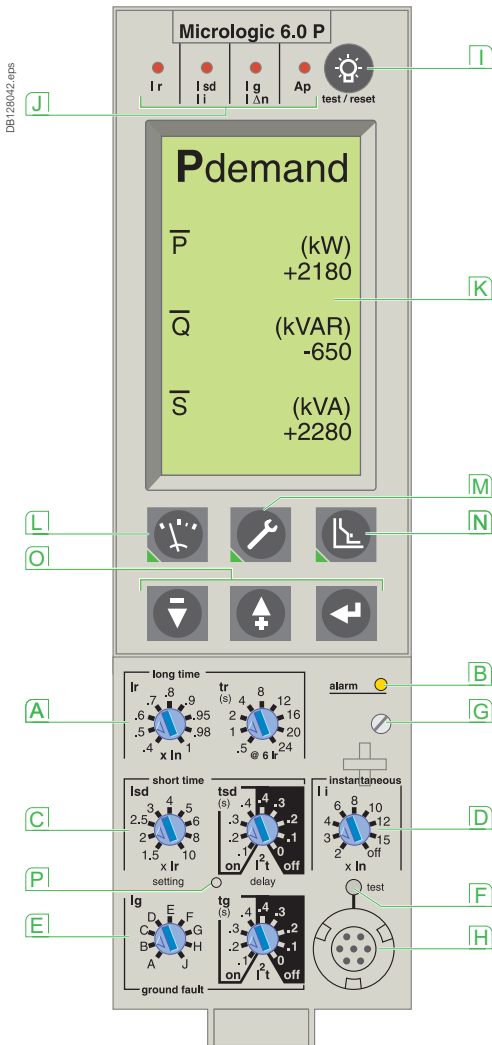
[1] 0 bis -40 %
 [2] 0 bis -60 %

Auslösegeräte Micrologic

Micrologic P „Leistung“

G

Die Auslösegeräte Micrologic P haben dieselben Funktionen wie Micrologic A. Sie messen außerdem die Spannungen und berechnen die Leistungs- und Energiewerte. Sie bieten auch neue Schutzfunktionen auf der Grundlage von Strom, Spannungen, Frequenz und Leistung, die den Lastschutz in Echtzeit verbessern.



- A** Schwellenwert für den Langzeitschutz und die Auslöseverzögerung
- B** Überlastalarm (LED)
- C** Kurzzeit-Ansprechwert und Auslöseverzögerung
- D** Unverzögerter Ansprechwert
- E** Ansprechwert für Differenzstrom oder Erdschluss und Auslöseverzögerung
- F** Prüftaster für Differenzstrom oder Erdschluss
- G** Überlastschutzmodulschraube
- H** Testanschluss
- I** Lampen- + Batterietest und Zurücksetzen der Anzeigen
- J** Anzeige des Auslösegrunds
- K** hochauflösender Bildschirm
- L** Anzeige der Messwerte
- M** Wartungsanzeigen
- N** Navigationstasten
- O** Navigationstasten
- P** Loch für den Einstellungssperstift auf der Abdeckung

Hinweis: Die Auslösegeräte Micrologic P sind standardmäßig mit einer undurchsichtigen, plombierbaren Abdeckung ausgestattet.

Schutzfunktionen

Schutzeinstellungen

Die einstellbaren Schutzfunktionen sind mit denen des Micrologic A identisch (Überlast-, Kurzschluss-, Erdschluss- und Differenzstromschutz).

Feinanpassung

Es ist möglich, innerhalb des Bereichs, der durch den Stellschalter bestimmt wird, mit der Tastatur oder ferngesteuert mit der COM-Option eine Feinanpassung der Schwellenwerte (auf ein Ampere genau) und der Zeitverzögerungen (auf eine Sekunde genau) vorzunehmen.

IDMTL-Einstellung (Inverse Definite Minimum Time Lag)

Die Koordination mit Schutzsystemen mit Sicherungen oder Mittelspannung wird durch die Anpassung der Neigung der Überlastschutzkennlinie optimiert. Diese Einstellung garantiert auch einen besseren Betrieb dieser Schutzfunktion bei bestimmten Lasten.

Neutralleiterschutz

Bei dreipoligen Leistungsschaltern kann der Neutralleiterschutz über die Tastatur oder ferngesteuert mit der COM-Option eingestellt werden: Neutralleiter ungeschützt (4P 3d), Neutralleiterschutz bei 0,5 Ir (4P 3d + N/2), Neutralleiterschutz bei Ir (4P 4d) und Neutralleiterschutz bei 1,6 Ir (4P 3d + 1,6N). Der Neutralleiterschutz bei 1,6 Ir wird verwendet, wenn der Neutralleiter die zweifache Größe des Phasenleiters hat (hohes Lastungleichgewicht, viele Oberschwingungen der dritten Ordnung).

Bei vierpoligen Leistungsschaltern kann der Neutralleiterschutz über einen Schalter mit drei Positionen oder die Tastatur eingestellt werden: Neutralleiter ungeschützt (4P 3d), Neutralleiterschutz bei 0,5 Ir (4P 3d + N/2), Neutralleiterschutz bei Ir (4P 4d). Der Neutralleiterschutz ist unwirksam, wenn die Langzeitkennlinie auf eine der IDMTL-Schutzeinstellungen eingestellt ist.

Programmierbare Alarmer und andere Schutzfunktionen

Abhängig von den Schwellenwerten und Zeitverzögerungen, die mit der Tastatur oder ferngesteuert mit der COM-Option eingestellt wurden, überwacht das Auslösegerät Micrologic P den Strom und die Spannung, die Leistung, die Frequenz und die Phasenfolge. Jede Schwellenwertüberschreitung wird ferngesteuert über die COM-Option signalisiert. Jede Schwellenwertüberschreitung kann mit einer Auslösung (Schutz) oder einer Anzeige durch ein optionales E/A-Modul (Alarm) oder mit beidem (Schutz und Alarm) kombiniert werden.

Lastabwurf und Lastwiederaufnahme

Die Parameter für den Lastabwurf und die Lastwiederaufnahme können entsprechend der Leistung oder des Stroms, der durch den Leistungsschalter fließt, eingestellt werden. Der Lastabwurf wird von einem Leitstand über die COM-Option oder das E/A-Anwendungsmodul durchgeführt.

Anzeigeoption über E/A-Anwendungsmodul

Das E/A-Anwendungsmodul kann zur Anzeige von Schwellenwertüberschreitungen oder Statuswechseln verwendet werden. Sie können über die COM-Option (BCM ULP) und die Software Ecoreach programmiert werden.

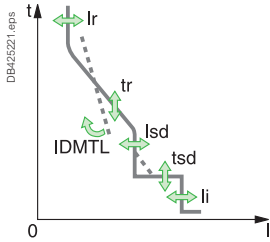
Option Datenübertragung (COM)

Die Kommunikationsoption kann verwendet werden, um:

- Parameter für die Schutzfunktionen fernabzulesen und einzustellen
- alle berechneten Anzeigen und Messungen zu übertragen
- die Auslösegründe und Alarmer anzuzeigen
- die Historie und das Wartungsanzeigeregister aufzurufen
- die Maximalwerte zurückzusetzen.

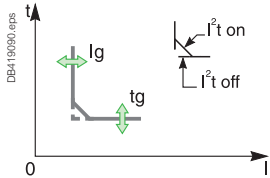
Über die COM-Option kann außerdem auf ein Ereignisprotokoll und ein Wartungsregister, die im Speicher des Auslösegeräts gespeichert, jedoch nicht lokal verfügbar sind, zugegriffen werden.

Micrologic 5.0 / 6.0 / 7.0 P (Schutz)



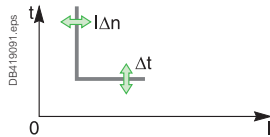
Überlastschutz ANSI 49		0,4	0,5	0,6	0,7	0,8	0,9	0,95	0,98	1	
Stromeinstellwert (A)	$I_r = I_n \times \dots$										
Auslösung zwischen	1,05 und 1,20 x I_r	Andere Bereiche oder Deaktivieren durch Austausch des Überlastschutzmoduls									
Beispiel Zeiteinstellung:	tr (s)	0,5	1	2	4	8	12	16	20	24	
Zeitverzögerung (s)	Genauigkeit: 0 bis -30 %	1,5 x I_r	12,5	25	50	100	200	300	400	500	
IDMTL (EIT)	Genauigkeit: 0 bis -20 %	$6 \times I_r$	0,7 ^[1]	1	2	4	8	12	16	20	
	Genauigkeit: 0 bis -20 %	$7,2 \times I_r$	0,7 ^[2]	0,69	1,38	2,7	5,5	8,3	11	13,8	
IDMTL-Einstellung	Neigung der Kennlinie	SIT	VIT	EIT	HV-Sicherung DT						
Thermisches Gedächtnis		20 Minuten vor und nach dem Auslösen									
Erdschlussschutz ANSI 51											
Ansprechwert (A)	$I_{sd} = I_r \times \dots$	1,5	2	2,5	3	4	5	6	8	10	
Genauigkeit:	±10 %										
Zeiteinstellung tsd (s)	Einstellstufen	I^2t AUS (OFF)	0	0,1	0,2	0,3	0,4				
		I^2t AN (ON)	-	0,1	0,2	0,3	0,4				
Betriebsdauer bei 10 x I_r	tsd (Befehlsmindestdauer)	20	80	140	230	350					
	I^2t AUS (OFF) oder I^2t AN (ON)	tsd (Gesamtausschaltzeit)	80	140	200	320	500				
Unverzögert ANSI 50											
Ansprechwert (A)	$I_i = I_n \times \dots$	2	3	4	6	8	10	12	15	off	
Genauigkeit:	±10 %										
Betriebsdauer	Befehlsmindestdauer	20 ms									
	Gesamtausschaltzeit	50 ms									

Micrologic 6.0 P (Schutz)



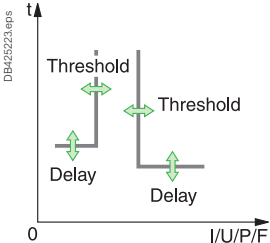
Erdschlussschutz ANSI 51N		A	B	C	D	E	F	G	H	J	
Ansprechwert (A)	$I_g = I_n \times \dots$										
Genauigkeit: ±10 %	$I_n \leq 400$ A	0,3	0,3	0,4	0,5	0,6	0,7	0,8	0,9	1	
	400 A < I_n < 1250 A	0,2	0,3	0,4	0,5	0,6	0,7	0,8	0,9	1	
	$I_n \geq 1250$ A	500	640	720	800	880	960	1040	1120	1200	
Zeiteinstellung tg (s)	Einstellstufen	I^2t AUS (OFF)	0	0,1	0,2	0,3	0,4				
		I^2t AN (ON)	-	0,1	0,2	0,3	0,4				
Verzögerung (ms) bei I_n oder 1200 A	tg = Befehlsmindestdauer	20	80	140	230	350					
	tg = Gesamtausschaltzeit	80	140	200	320	500					

Micrologic 7.0 P (Schutz)



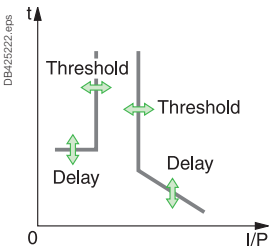
Differenzstromschutz (Vigi) ANSI 51G		0,5	1	2	3	5	7	10	20	30	
Empfindlichkeit (A)	$I_{\Delta n}$										
Genauigkeit:	0 bis -20 %										
Verzögerung Δt (ms)	Einstellstufen	60	140	230	350	800					
		Befehlsmindestdauer	60	140	230	350	800				
		Gesamtausschaltzeit	140	200	320	500	1000				

Micrologic 5.0 / 6.0 / 7.0 P (Alarmer und andere Schutzfunktionen)



Stromunsymmetrie ANSI 46		Schwellenwert		Verzögerung	
Stromunsymmetrie	$I_{\text{Unsymmetrie}}$	0,05 bis 0,6 I_{mittel}		1 bis 40 s	
Max. Strombedarf	$I_{\text{max. Bedarf}} : I_1, I_2, I_3, I_N$	0,2 I_n bis I_n		15 bis 1500 s	
Alarm bei Erdschlussschutz					
	I_{\oplus}	10 bis 100 % I_n ^[3]		1 bis 10 s	
Spannung ANSI					
Spannungsunsymmetrie	$U_{\text{Unsymmetrie}}$	47	2 bis 30 % x U_{mittel}		1 bis 40 s
Minimale Spannung	U_{min}	27	100 bis U_{max} zwischen Phasen		1,2 bis 10 s
Maximale Spannung ^[4]	U_{max}	59	U_{min} bis 1200 zwischen Phasen		1,2 bis 10 s
Leistung					
Leistungsumkehr	rP	32P	5 bis 500 kW		0,2 bis 20 s
Frequenz					
Minimale Frequenz	F_{min}	81L	45 bis F_{max}		1,2 bis 5 s
Maximale Frequenz	F_{max}	81H	F_{min} bis 440 Hz		1,2 bis 5 s
Phasenfolge					
Ablauf (Alarm)	$\Delta\emptyset$	$\emptyset 1/2/3$ oder $\emptyset 1/3/2$		0,3 s	

Micrologic 5.0 / 6.0 / 7.0 P (Lastabwurf und Lastwiederaufnahme)



Gemessener Wert		Schwellenwert		Verzögerung	
Strom	I	0,5 bis 1 I_r pro Phase		20 % tr bis 80 % tr	
Leistung	P	200 kW bis 10 MW		10 bis 3600 s	

Micrologic 5.0 / 6.0 / 7.0 P (Leistung)

Art der Messungen		Bereich		Genauigkeit	
Strommaximalwerte von	I_1, I_2, I_3, I_N	0,2 x I_n bis 1,2 x I_n		± 1,5 %	
Spannungen	$V_{12}, V_{23}, V_{31}, V_{1N}, V_{2N}, V_{3N}$	100 bis 690 V		± 0,5 %	
Leistungsfaktor	PF	0 bis 1		± 2 %	
Frequenz (Hz)				0,1 %	

[1] 0 bis -40 % - [2] 0 bis -60 % - [3] $I_n \leq 400$ A 30 % 400 A < I_n < 1250 A 20 % $I_n \leq 1250$ A 10 % -

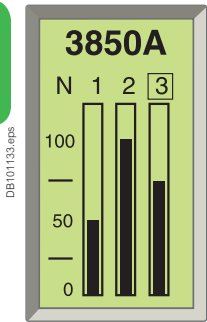
[4] Für 690-V-Anwendungen muss ein Abspanntransformator verwendet werden, wenn die Spannung den Nennwert von 690 V um mehr als 10 % übersteigt.

Hinweis: Alle strombasierten Schutzfunktionen arbeiten ohne Hilfsquelle. Die spannungsbasierten Schutzfunktionen sind über einen Spannungsmesseingang, der in den Leistungsschalter integriert ist, an eine Wechselspannungsversorgung angeschlossen.

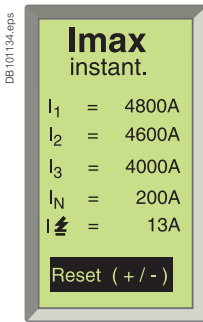
Auslösegeräte Micrologic

Micrologic P „Leistung“

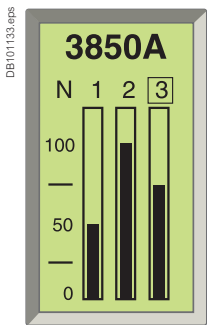
G



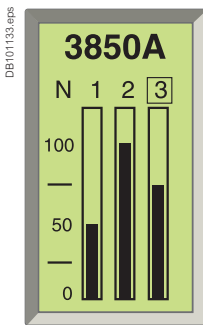
Standardanzeige



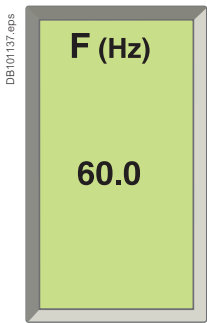
Anzeige eines Maximalstroms



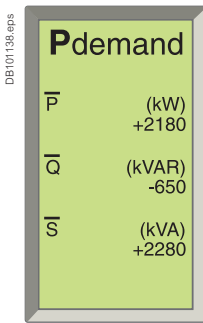
Anzeige einer Spannung



Anzeige einer Leistung



Anzeige einer Frequenz



Anzeige eines Leistungsbedarfs



Software PME

Messungen

Das Auslösegerät Micrologic P berechnet in Echtzeit alle elektrischen Werte (V, A, W, VAR, VA, Wh, VARh, VAh, Hz), Leistungsfaktoren und cos φ-Faktoren. Das Auslösegerät Micrologic P berechnet auch den Strombedarf und den Leistungsbedarf über einen einstellbaren Zeitraum. Jede Messung wird einem Minimalwert und einem Maximalwert zugeordnet. Bei einer Auslösung im Fall eines Fehlers wird der unterbrochene Strom gespeichert. Die optionale externe Spannungsversorgung ermöglicht die Anzeige des Werts bei geöffnetem oder nicht mit Spannung versorgtem Leistungsschalter.

Momentanwerte

Der auf dem Bildschirm angezeigte Wert wird jede Sekunde neu geladen. Die Minimal- und Maximalwerte der Messungen werden gespeichert (Minimalwert und Maximalwert).

Strom					
I _{rms}	A	1	2	3	N
	A	Erdschluss		Differenzstrom	
I _{max eff}	A	1	2	3	N
	A	Erdschluss		Differenzstrom	
Spannungen					
U _{eff}	V	12	23	31	
V _{eff}	V	1N	2N	3N	
U _{mittel eff}	V	(U12 + U23 + U31) / 3			
U _{Unsymmetrie}	%				
Leistung, Energie					
P _{Wirk} , Q _{Blind} , S _{Schein}	W, Var, VA	Gesamt			
E _{Wirk} , E _{Blind} , E _{Schein}	Wh, VARh, VAh	Gesamt verbraucht – bereitgestellt			
		Gesamt verbraucht			
		Gesamt bereitgestellt			
Leistungsfaktor	PF	Gesamt			
Frequenzen					
F	Hz				

Messung des Bedarfs

Der Bedarf wird über ein festes oder gleitendes Zeitfenster hinweg berechnet, das auf 5 bis 60 Minuten programmiert werden kann. Gemäß dem mit dem Energieanbieter unterzeichneten Vertrag kann es eine Anzeige einer Lastabwurf-funktion ermöglichen, die Kosten für die Überschreitung der vereinbarten Leistung zu verhindern oder zu minimieren. Maximale Bedarfswerte werden systematisch gespeichert und mit einem Zeitstempel versehen (Maximalwerte).

Strom					
I _{Bedarf}	A	1	2	3	N
	A	Erdschluss		Differenzstrom	
I _{max. Bedarf}	A	1	2	3	N
	A	Erdschluss		Differenzstrom	
Leistung					
P, Q, S _{Bedarf}	W, Var, VA	Gesamt			
P, Q, S _{max. Bedarf}	W, Var, VA	Gesamt			

Minimal- und Maximalwerte

Es dürfen nur die Strom- und Leistungsmaximalwerte auf dem Bildschirm angezeigt werden.

Zeitstempelung

Die Zeitstempelung wird aktiviert, sobald die Zeit manuell oder von einem Leitstand eingestellt wird. Es ist kein externes Spannungsversorgungsmodul erforderlich (max. Abweichung von 1 Stunde pro Jahr).

Reset

Es gibt eine eigene Resetfunktion, mit der über die Tastatur oder ferngesteuert die Alarme, Minimal- und Maximaldaten, Spitzenwerte, Zähler und Anzeigen zurückgesetzt werden können.

Zusätzliche Messungen mit Zugriff über die COM-Option (BCM ULP)

Auf manche gemessenen oder berechneten Werte kann nur mit der Option Datenübertragung (COM) zugegriffen werden:

- I Spitze / $\sqrt{2}$, $(I_1 + I_2 + I_3)/3$, I Unsymmetrie
- Lastniveau in % I_r
- Gesamtleistungsfaktor.

Die Maximal- und Minimalwerte stehen nur über die COM-Option (BCM ULP) und für die Verwendung mit einem Leitstand zur Verfügung.

Weitere Informationen

Messgenauigkeit (einschließlich Wandler):

- Spannung (V) 0,5 %
- Strom (A) 1,5 %
- Frequenz (Hz) 0,1 %
- Leistung (W) und Energie (Wh) 2 %.



Historien und Wartungsanzeigen

Die letzten zehn Auslösungen und Alarme werden in zwei getrennten Historien aufgezeichnet, die auf dem Bildschirm angezeigt werden können:

- Auslöschungshistorie:
 - Fehlerart
 - Datum und Uhrzeit
 - Zum Auslösezeitpunkt gemessene Werte (Stromunterbrechung etc.)
- Alarmhistorie:
 - Alarmtyp
 - Datum und Uhrzeit
 - Zum Alarmzeitpunkt gemessene Werte.

Alle anderen Ereignisse werden in einer dritten Historie aufgezeichnet, auf die nur über das Kommunikationsnetz zugegriffen werden kann.

- Ereignisprotokoll (Zugriff nur über das Kommunikationsnetz)
 - Änderungen von Einstellungen und Parametern
 - Zurücksetzen der Zähler
 - Systemfehler
 - Ausweichstellung
 - thermischer Selbstschutz
 - Zeitverlust
 - Überschreitung von Verschleißanzeigen
 - Testkitanschlüsse
 - etc.

Hinweis: Alle Ereignisse werden zeitgestempelt: Die Zeitstempelung wird aktiviert, sobald die Zeit manuell oder von einem Leitstand eingestellt wird. Es ist kein externes Spannungsversorgungsmodul erforderlich (max. Abweichung von 1 Stunde pro Jahr).

Wartungsanzeigen mit COM-Option (BCM ULP)

Es können mehrere Wartungsanzeigen auf dem Bildschirm angezeigt werden, um die Gerätewartung besser zu planen:

- Kontaktverschleiß
- Schaltspielzähler:
 - Gesamt
 - Gesamt seit letztem Reset.

Über das COM-Netz sind außerdem zusätzliche Wartungsanzeigen verfügbar. Diese können als Fehlerbehebungshilfe verwendet werden:

- höchste gemessene Stromstärke
- Anzahl der Testkitanschlüsse
- Anzahl der Auslösungen im Betriebsmodus und im Testmodus.

Weitere technische Daten

Sicherheit

Die Messfunktionen sind von den Schutzfunktionen unabhängig. Das hochpräzise Messmodul arbeitet unabhängig vom Schutzmodul.

Einfachheit und Mehrsprachigkeit

Die Navigation von einem Display zum anderen erfolgt intuitiv. Die sechs Tasten auf der Tastatur ermöglichen den Zugriff auf die Menüs und eine einfache Auswahl der Werte. Wenn die Einstellungsabdeckung geschlossen ist, darf die Tastatur nicht mehr verwendet werden, um auf die Schutzeinstellungen zuzugreifen. Sie ermöglicht aber noch immer den Zugriff auf die Displays für Messungen, Historien, Anzeigen etc.

Das Micrologic ist auch mehrsprachig mit den folgenden Sprachen: Englisch, Spanisch, Portugiesisch, Russisch, Chinesisch, Französisch, Deutsch, ...

Intelligente Messung

Messkalkulationsmodus:

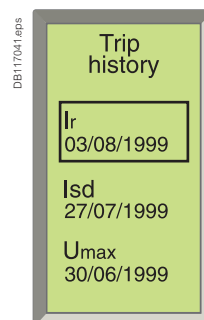
- die Energie wird auf zwei Arten basierend auf den momentanen Leistungswerten berechnet:
 - im herkömmlichen Modus, in dem nur positive (verbrauchte) Energie berücksichtigt wird
 - im vorzeichenbehafteten Modus, in dem positive (verbrauchte) und negative (bereitgestellte) Energie getrennt berücksichtigt wird
- die Messfunktionen setzen das neue Konzept „Zero-Blind-Time“ [keine Ausfallzeiten] um, das darin besteht, dass Signale kontinuierlich mit einer hohen Abtastrate gemessen werden. Das herkömmliche „Ausfallfenster“, das zur Verarbeitung von Messungen verwendet wurde, existiert nicht mehr. Diese Methode garantiert auch bei äußerst variablen Lasten (Schweißmaschinen, Roboter etc.) präzise Energieberechnungen.

Immer versorgt

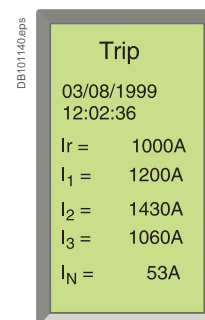
Alle strombasierten Schutzfunktionen arbeiten ohne Hilfsquelle. Die spannungsbasierten Schutzfunktionen sind über einen Spannungsmesseingang, der in den Leistungsschalter integriert ist, an eine Wechselspannungsversorgung angeschlossen.

Gespeicherte Informationen

Die Feineinstellungen, die letzten 100 Ereignisse und das Wartungsregister bleiben im Auslösegerätespeicher erhalten, auch wenn der Strom ausfällt.



Anzeige einer Auslöschungshistorie

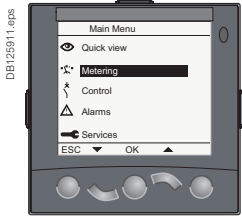


Anzeige nach der Auslösung

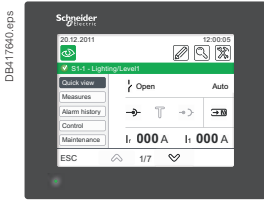
Power-Meter-Funktionen

Auslösegerät Micrologic A/E/P mit COM-Option (BCM ULP) und COM-Ethernet-Gateway

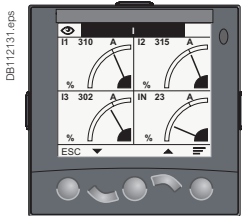
Zusätzlich zu den Schutzfunktionen bieten die Auslösegeräte Micrologic A/E/P alle Funktionen von Leistungsmessgeräten sowie eine Betriebshilfe für den Leistungsschalter.



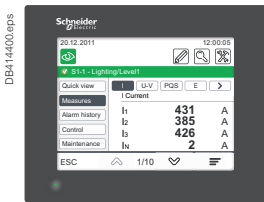
Display FDM121: Navigation



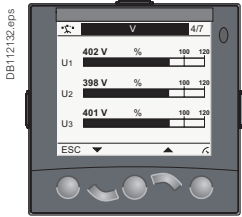
Display FDM128: Navigation



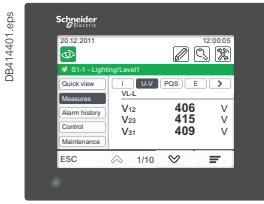
Display FDM121: Stromstärke



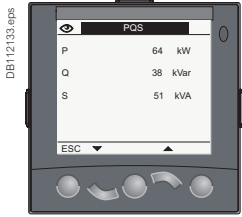
Display FDM128: Stromstärke



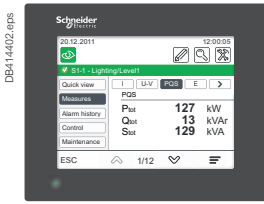
Display FDM121: Spannung



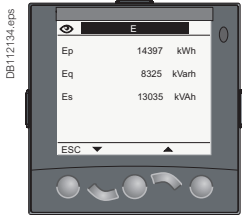
Display FDM128: Spannung



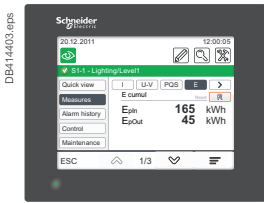
Display FDM121: Leistung



Display FDM128: Leistung



Display FDM121: Verbrauch



Display FDM128: Verbrauch

Beispiele für Messbildschirme auf der Display-Einheit FDM121.

Die Messfunktionen Micrologic A/E/P werden durch die Informationsauswertung des Micrologic und die Genauigkeit der Wandler ermöglicht. Sie werden von einem Mikroprozessor verwaltet, dessen Betrieb unabhängig von den Schutzfunktionen ist.

Display

Display-Einheit FDM121 (eins-zu-eins)

Die Display-Einheit der Schaltanlage FDM121 lässt sich mit dem ULP-Kabel des Leistungsschalters (BCM ULP) an eine COM-Option anschließen, um alle Messwerte auf einem Bildschirm anzuzeigen [1]. Das Ergebnis ist ein veritables Universalmessgerät mit 96 x 96 mm.

Die Display-Einheit FDM121 erfordert eine Spannungsversorgung mit 24 V DC. Die COM-Option (BCM ULP) wird von derselben Spannungsversorgung über das ULP-Kabel des Leistungsschalters versorgt, das sie mit der FDM121 verbindet.

[1] Siehe Seite G-28.

FDM128-Anzeigeeinheit (eins-zu-acht)

Nutzung einer Ethernet-Schnittstelle IFE für NS-Leistungsschalter. Für alle FDM werden, neben den Informationen, die auf dem Micrologic-LCD-Bildschirm angezeigt werden, auf dem FDM-Bildschirm der Bedarf, die Energiequalität und die Maximal-/Minimalwerte zusammen mit den jeweiligen Historien und Wartungsanzeigen dargestellt.

Messungen

Messungen der aktuellen Effektivwerte

Das Micrologic zeigt kontinuierlich den Effektivwert der höchsten Stromstärke der drei Phasen und des Neutralleiters (Imax) an. Die Navigationstasten können dazu verwendet werden, durch die Hauptmesswerte zu blättern.

Im Fall einer Fehlerrückmeldung wird der Auslösegrund angezeigt.

Das Micrologic A misst Phasen-, Neutralleiter-, Erdschlussströme.

Das Micrologic E bietet Spannungs-, Leistungs-, Leistungsfaktormessungen zusätzlich zu den Messungen des Micrologic A.

Das Micrologic P bietet Frequenz-, cos φ-Messungen zusätzlich zu den Messungen des Micrologic E.

Maximal-/Minimalwerte

Jeder Momentanwert des Micrologic A oder E kann einem Maximal-/Minimalwert zugeordnet werden. Die Maximalwerte für den höchsten Strom der 3 Phasen sowie der Neutralleiter, Strom- und Leistungsbedarf können über die Display-Einheit FDM oder das Kommunikationssystem zurückgesetzt werden.

Energiemessung

Das Micrologic E/P misst ferner auch den Energieverbrauch seit dem letzten Zurücksetzen des Zählers. Der aktive Energiezähler kann über die Tastatur des Micrologic, die Display-Einheit FDM oder das Kommunikationssystem zurückgesetzt werden.

Bedarf und maximale Bedarfswerte

Das Micrologic E/P berechnet auch die Strom- und Leistungsbedarfswerte.

Diese Berechnungen können mit einem Block oder einem Verschiebeintervall durchgeführt werden, das auf 5 bis 60 Minuten in Schritten von 1 Minute eingestellt werden kann. Das Fenster kann mit einem Signal synchronisiert werden, das über das Kommunikationssystem gesendet wird. Ungeachtet der Berechnungsmethode können die berechneten Werte nur über Kommunikation über Modbus auf einem PC abgerufen werden.

Übliche Tabellensoftware kann verwendet werden, um Trend-Kennlinien und Voraussagen aufgrund dieser Daten anzugeben. Sie stellen eine Grundlage für Lastabwürfe und Lastwiederaufnahmen zur Verfügung, um den Verbrauch an den abonnierten Strombedarf anzupassen.

Power-Meter-Funktionen

Auslösegerät Micrologic A/E/P mit COM-Option (BCM ULP) und COM-Ethernet-Gateway



Integrierte Power Meter-Funktion von Micrologic A/E/P Typ Display

		A/E	P	Micrologic LCD	FDM Anzeige
--	--	-----	---	----------------	-------------

Anzeige der Sicherheitseinstellungen

Ansprechwerte (A) Es können alle Einstellungen und Verzögerungen angezeigt werden	Ir, tr, Isd, tsd, li, lg, tg	A/E	P	●	-
---	------------------------------	-----	---	---	---

Messungen

Messungen der aktuellen Effektivwerte

Ströme (A)	Phasen und Neutralleiter	I1, I2, I3, IN	A/E	P	●	●
	Durchschnittliche Phasenanzahl	$I_{Mittel} = (I1 + I2 + I3) / 3$	A/E	P	-	●
	Höchste Stromstärke der 3 Phasen und Neutralleiter	I_{max} of I1, I2, I3, IN	A/E	P	●	●
	Erdfehler (Micrologic 6)	% Ig (Ansprechwerteeinstellung)	A/E	P	●	●
	Stromunsymmetrie zwischen Phasen	% IMittel	-/E	P	-	●
Spannungen (V)	Phase/Phase	V12, V23, V31	-/E	P	●	●
	Phase-Neutralleiter	V1N, V2N, V3N	-/E	P	●	●
	Durchschnittliche Phase-Phase-Spannungen	$V_{Mittel} = (V12 + V23 + V31) / 3$	-/E	P	-	●
	Durchschnittliche Phase-Neutral-Spannungen	$V_{Mittel} = (V1N + V2N + V3N) / 3$	-/E	P	-	●
	Ph-Ph- und Ph-N-Spannungsunsymmetrie	% VMittel und % VMittel	-/E	P	-	●
	Phasenfolge	1-2-3, 1-3-2	-/-	P	●	● [3]
	Frequenz (Hz)	Leistungssystem	f	-/-	P	●
Leistung	Wirkleistung (kW)	P, gesamt	-/E	P	●	●
		P, pro Phase	-/E	P	● [2]	●
	Blindleistung (kVAR)	Q, gesamt	-/E	P	●	●
		Q, pro Phase	-/-	P	●	●
	Scheinleistung (kVA)	S, gesamt	-/E	P	●	●
		S, pro Phase	-/-	P	●	●
	Leistungsfaktor	PF, gesamt	-/E	P	●	●
		PF, pro Phase	-/-	P	●	●
	Cos φ	Cos φ, gesamt	-/-	P	●	●
Cos φ, pro Phase		-/-	P	●	●	

Maximal-/Minimalwerte

	Den Momentanwerten des Effektivwerts zugeordnet	Reset über Display-Einheit FDM und Tastatur des Micrologic	A/E	P	●	●
--	---	--	-----	---	---	---

Energiemessung

Energie	Wirkenergie (kW), Blindenergie (kVARh), Scheinenergie (kVAh)	Gesamt seit letztem Reset	-/E	P	●	●
---------	--	---------------------------	-----	---	---	---

Bedarf und maximale Bedarfswerte

Strombedarf (A)	Phasen und Neutralleiter	Aktueller Wert im ausgewählten Fenster	-/E	P	●	●
		Maximalbedarf seit letztem Reset	-/E	P	● [2]	●
Leistungsbedarf	Wirkleistung (kWh), Blindleistung (kVAR), Scheinleistung (kVA)	Aktueller Wert im ausgewählten Fenster	-/E	P	●	●
		Maximalbedarf seit letztem Reset	-/E	P	● [2]	●
Berechnungsfenster	Verschiebbar, fest oder mit der Kom. synchronisiert	Einstellbar von 5 bis 60 Minuten in Schritten von 1 Minute [1]	-/E	P	-	-

[1] Nur über das Kommunikationssystem verfügbar.

[2] Nur verfügbar für Micrologic P.

[3] Nur FDM121.

Betriebshilfsfunktionen

Auslösegerät Micrologic A/E/P mit COM-Option (BCM ULP)



Historien

- „Ausgelöst“-Meldekontakte in Klartext in mehreren vom Bediener wählbaren Sprachen.
- Zeitstempelung: Datum und Uhrzeit der Auslösung.

Wartungsanzeigen

Auslösegeräte Micrologic haben unter anderem Anzeigen für die Anzahl der Betriebszyklen, den Kontaktverschleiß P, das Lastprofil und die Betriebszeit (Betriebsstundenzähler) des Leistungsschalters Compact.

Es ist möglich, dem Betriebszykluszähler einen Alarm zuzuweisen, um die Wartung zu planen.

Die verschiedenen Anzeigen können gemeinsam mit den Auslösehistorien verwendet werden, um den Beanspruchungsgrad zu analysieren, dem das Gerät ausgesetzt wurde.

Verwaltung der installierten Geräte

Jeder Leistungsschalter mit einer COM-Option (BCM ULP) kann über das Kommunikationssystem identifiziert werden:

- Seriennummer
- Firmwareversion
- Hardwareversion
- Vom Bediener zugewiesener Geräte name.

Diese Information, gemeinsam mit den zuvor beschriebenen Anzeigen, gibt einen klaren Überblick über die installierten Geräte.

Betriebshilfsfunktionen des Micrologic A/E/P			Typ	Display
			A/E P	Micrologic LCD FDM121 Anzeige
Betriebshilfe				
Auslösehistorie				
Auslösungen	Auslösegrund	Ir, lsd, li, lg, lΔn	- /E P	<input checked="" type="radio"/> <input checked="" type="radio"/>
Wartungsanzeigen				
Zähler	Mechanische Zyklen	Einem Alarm zuweisbar	A/E P -	<input checked="" type="radio"/>
	Elektrische Zyklen	Einem Alarm zuweisbar	A/E P -	<input checked="" type="radio"/>
	Stunden	Gesamtbetriebszeit (Stunden) ^[1]	A/E P -	-
Anzeige	Kontaktverschleiß	%	- / - P -	<input checked="" type="radio"/>
Lastprofil	Stunden bei verschiedenen Lastniveaus	% an Stunden in vier Strombereichen: 0-49 % In, 50-79 % In, 80-89 % In und ≥ 90 % In	A /E P -	<input checked="" type="radio"/>

[1] Auch über das Kommunikationssystem verfügbar.

Weitere technische Daten

Kontaktverschleiß

Jedes Mal, wenn der Compact sich öffnet, misst das Auslösegerät Micrologic P den unterbrochenen Strom und erhöht die Kontaktverschleißanzeige als Funktion des unterbrochenen Stroms gemäß den gespeicherten Testergebnissen. Abschaltung unter normalen Lastbedingungen führt zu einem sehr kleinen Schritt. Der Anzeigewert kann auf dem Display FDM121 abgelesen werden. Er gibt den geschätzten Kontaktverschleiß an, der auf Basis der kumulativen Kräfte berechnet wird, die auf den Leistungsschalter wirken. Wenn die Anzeige 100 % erreicht, sollte der Leistungsschalter überprüft werden, um die Verfügbarkeit der geschützten Anlage sicherzustellen.

Lastprofil des Leistungsschalters

Micrologic A/E/P berechnet das Lastprofil des Leistungsschalters, der einen Laststromkreis schützt. Das Profil gibt den Prozentsatz der Gesamtbetriebszeit bei vier Stromniveaus an (% der In des Leistungsschalters):

- 0 bis 49 % In
- 50 bis 79 % In
- 80 bis 89 % In
- ≥ 90 % In.

Diese Information kann verwendet werden, um die Nutzung der geschützten Anlage zu optimieren oder Erweiterungen zu planen.

Schaltanlagendisplayfunktionen

Auslösegerät Micrologic A/E/P mit COM-Option (BCM ULP)

Mit dem Schaltanlagendisplay FDM121 können sich die Messfähigkeiten des Micrologic voll entfalten. Das Schaltanlagendisplay wird über das ULP-Kabel eines Leistungsschalters mit der COM-Option (BCM ULP) verbunden und zeigt Informationen des Micrologic an. Das Ergebnis ist eine voll integrierte Einheit, die einen Leistungsschalter und ein Universalmessgerät verbindet. Weitere Hilfsfunktionen können ebenfalls angezeigt werden.

Display der Schaltanlage FDM121

Eine Schaltanlagendisplay-Einheit FDM121 kann anhand eines vorkonfektionierten Kabels an eine ULP IMU angeschlossen werden, um alle Messungen, Alarme, Historien und Ereignistabellen, Wartungsanzeigen sowie die Steuerung der installierten Geräte auf einem Bildschirm anzuzeigen. Das Ergebnis ist ein veritables Universalmessgerät mit 96 x 96 mm. Die Display-Einheit FDM121 erfordert eine Spannungsversorgung mit 24 V DC. Bei der FDM121 handelt es sich um eine Display-Einheit für Schaltanlagen, die in die Systeme Compact NSX100 bis 630 A, PowerPact H/J/L/P/R, Compact NS oder Masterpact integriert werden kann. Sie verwendet die Wandler und die Verarbeitungskapazität des Auslösegeräts Micrologic. Sie ist benutzerfreundlich und erfordert keine spezielle Software oder Einstellungen. Sie ist sofort betriebsbereit, wenn sie mit einem einfachen Kabel an den Compact NSX angeschlossen wird. Ferner bietet sie eine Überwachung und Steuerung mit Nutzung des E/A-Anwendungsmoduls, des Motorantriebsmoduls oder des Leistungsschalterstatusmoduls. Die FDM121 ist ein großes Display, das jedoch nur eine sehr geringe Tiefe erfordert. Der blendfreie Grafikbildschirm ist hinterleuchtet und ermöglicht so ein müheloses Ablesen selbst unter schlechten Umgebungslichtbedingungen und in spitzen Winkeln.

Anzeige von Micrologic-Messungen und -Alarmen

Die FDM121 dient der Anzeige von Messungen, Alarmen und Betriebsinformationen des Micrologic 5/6. Sie kann nicht für die Änderung der Schutzeinstellungen verwendet werden. Über ein Menü kann leicht auf die Messungen zugegriffen werden. Alle durch den Bediener definierten Alarme werden automatisch angezeigt. Der Anzeigemodus hängt von der Prioritätsstufe ab, die während der Einstellung des Alarms ausgewählt wird:

- Hohe Priorität: Ein Pop-up-Fenster zeigt die zeitgestempelte Beschreibung des Alarms an und die orange LED blinkt
- Mittlere Priorität: Die orange „Alarm“-LED leuchtet stetig auf
- Niedrige Priorität: keine Anzeige auf dem Bildschirm

Alle Fehler, die zu einer Auslösung führen, produzieren automatisch einen Alarm mit hoher Priorität, ohne dass besondere Einstellungen erforderlich sind. In allen Fällen wird die Alarmhistorie aktualisiert. Das Micrologic speichert bei einem Stromausfall der FDM121 die Informationen in seinem nichtflüchtigen Speicher.

Statusanzeigen und Fernsteuerung

Wenn der Leistungsschalter mit einem Leistungsschalter-Statusmodul ausgestattet ist, kann das Display FDM121 auch dafür verwendet werden, den Status des Leistungsschalters einzusehen:

- O/F: EIN/AUS
- SD: „Ausgelöst“-Meldekontakt
- SDE: „Fehler“-Meldekontakt (Überlast, Kurzschluss, Erdungsfehler).

Wenn das Leistungsschaltersystem mit dem E/A-Anwendungsmodul ausgestattet ist, kann die FDM121 Folgendes überwachen und steuern:

- Überwachung der Einschubkassette
- Betrieb des Leistungsschalters
- Licht- und Laststeuerung
- Benutzerdefinierte Anwendungen.

Wenn das Leistungsschaltersystem mit dem Motorantriebsmodul ausgestattet ist, bietet die FDM121 eine Fernsteuerung für das Öffnen und Schließen.

Wichtigste Kenndaten

- Bildschirm mit den Maßen 96 x 96 x 30 mm, der 10 mm hinter der Tür erfordert (oder 20 mm, wenn der Spannungsversorgungsanschluss mit 24 V DC verwendet wird).
- Weiße Hintergrundbeleuchtung.
- Großer Betrachtungswinkel: vertikal $\pm 60^\circ$, horizontal $\pm 30^\circ$.
- Hohe Auflösung: exzellente Lesbarkeit grafischer Symbole
- Alarm-LED: orange blinkend bei Alarmansprechwert, gleichmäßig orange nach Reset durch Betreiber, wenn der Alarmzustand weiterhin vorliegt.
- Betriebstemperaturbereich -10 °C bis +55 °C
- CE-/UL-/CSA-Zertifizierung (ausstehend)
- Spannungsversorgung mit 24 V DC, mit Toleranzen 24 V -20 % (19,2 V) bis 24 V +10 % (26,4 V). Wenn die FDM121 mit dem Kommunikationsnetz verbunden ist, können die 24 V DC vom Verdrahtungssystem des Kommunikationssystems bereitgestellt werden.
- Verbrauch 40 mA.

Montage

Die FDM121 kann einfach in eine Schaltanlage eingebaut werden.

- Standardtüraussparung 92 x 92 mm.
- Mit Clips montiert.

Um eine Türaussparung zu vermeiden, ist Zubehör erhältlich, das eine Oberflächenmontage durch die Bohrung von nur zwei Löchern mit einem Durchmesser von 22 mm ermöglicht. Die Schutzart der FDM121 beläuft sich auf IP54 an der Vorderseite. Die Schutzart IP54 bleibt nach der Montage der Schaltanlage erhalten, wenn während der Installation der im Lieferumfang enthaltene Dichtungsring verwendet wird.

Anschluss

Die FDM121 ist wie folgt ausgestattet:

- Mit einer 24-V-DC-Klemmenleiste:
 - einsteckbar mit 2 Drahteingängen pro Punkt für eine einfache Daisy-Chain-Verbindung
 - Spannungsversorgungsbereich von 24 V DC -20 % (19,2 V) bis 24 V DC +10 % (26,4 V).

Eine Hilfsstromversorgung vom Typ 24 V DC muss an einem einzelnen Punkt im ULP-System angeschlossen werden. Die Display-Einheit FDM121 verfügt zu diesem Zweck über einen 2-Punkte-Schraubklemmenanschluss an der Rückwand des Moduls. Das ULP-Modul, an dem die Hilfsstromversorgung angeschlossen ist, verteilt den Strom über das ULP-Kabel an alle ULP-Module, die am System angeschlossen sind und somit auch an das Micrologic.

- zwei RJ45-Steckverbinder.



Display FDM121



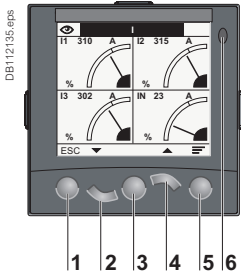
Zubehör zur Oberflächenmontage.



Verbindung mit einer Display-Einheit FDM121

Schaltanlagendisplayfunktionen

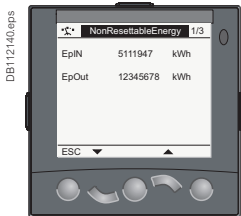
Auslösegerät Micrologic A/E/P mit COM-Option (BCM ULP)



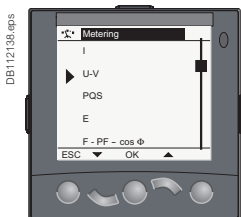
- 1 Escape-Taste
- 2 unten
- 3 Bestätigung (OK)
- 4 oben
- 5 Anzeigemodus
- 6 Signalisierungs-LED für Alarme



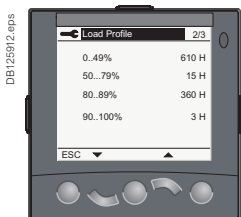
Produktidentifikation



Messung: Messgerät



Messung: Untermenü



Service

Das Micrologic verbindet sich über das ULP-Kabel des Leistungsschalters mit der internen Klemmenleiste für die Kommunikation auf dem Compact. Eine Verbindung mit einem der RJ45-Steckverbinder an die FDM121 baut automatisch die Kommunikation zwischen dem Micrologic und der FDM121 auf und versorgt die Messfunktionen des Micrologic mit Leistung. Wenn der zweite Steckverbinder nicht verwendet wird, muss er mit einem Leitungsabschluss verschlossen werden.

Navigation

Es werden fünf Tasten für die intuitive und schnelle Navigation verwendet. Die Taste „Kontext“ kann verwendet werden, um den Displaytyp auszuwählen (digital, Balkendiagramm, analog). Der Bediener kann die Displaysprache auswählen (Chinesisch, Englisch, Französisch, Deutsch, Italienisch, Portugiesisch, Spanisch etc.).

Bildschirme

Hauptmenü

Nach dem Hochfahren zeigt der Bildschirm der FDM121 automatisch den Status EIN/AUS des Geräts an.



Wenn er nicht verwendet wird, ist die Hintergrundbeleuchtung des Bildschirms ausgeschaltet. Die Hintergrundbeleuchtung kann durch das Drücken einer der Tasten aktiviert werden. Sie geht nach 3 Minuten aus.

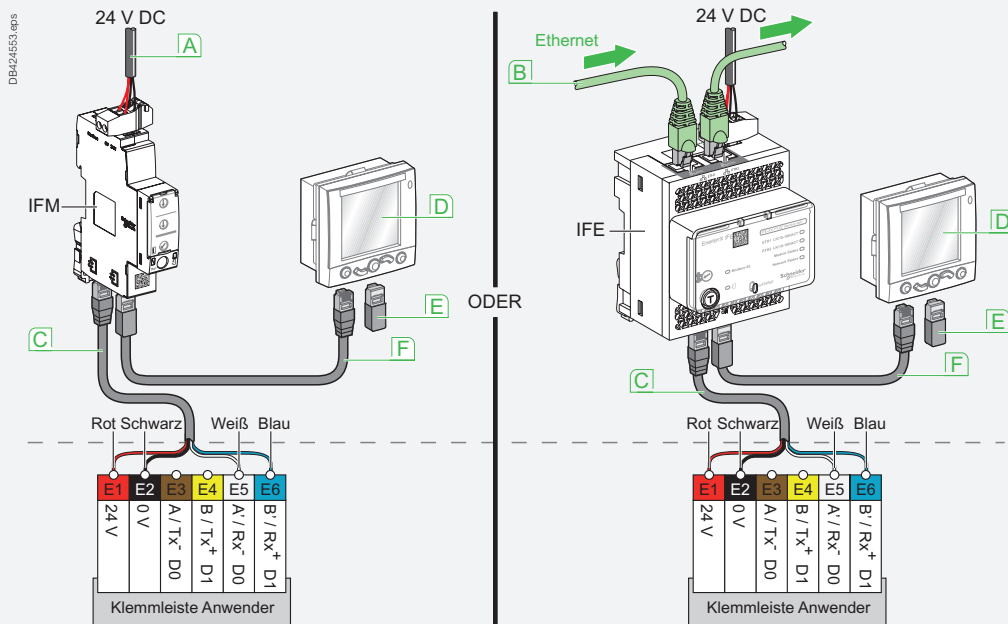
Schnellzugriff auf wesentliche Informationen

- "Schnellansicht" bietet Zugriff auf fünf Ansichten mit einer Zusammenfassung wichtiger Betriebsdaten (I, U, f, P, E, THD, Leistungsschalter Ein/Aus).

Zugriff auf detaillierte Informationen

- „Messung“ dient der Anzeige von Messdaten (I, U-V, f, P, Q, S, E, THD, PF) mit den entsprechenden Minimal-/Maximalwerten
- „Alarme“ zeigt aktive Alarme und die Alarmhistorie an.
- „Service“ bietet Zugriff auf die Schaltspielzähler, den Reset von Energiezählern und Maximalwerten, Wartungsanzeigen, Identifikation von Modulen am internen Bus und die internen Einstellungen der FDM121 (Sprache, Kontrast etc.).

Kommunikationskomponenten und Anschlüsse der FDM121



- A** Modbus-Netzwerk
- B** Ethernet-Netzwerk
- C** ULP-Kabel des Leistungsschalters
- D** Display FDM121
- E** ULP-Leitungsabschluss
- F** ULP-Kabel

Anschlüsse

- Compact NS wird anhand des ULP-Kabels des Leistungsschalters an die ULP-Geräte (Display FDM121, IFM, IFE oder E/A-Anwendungsmodul) angeschlossen.
 - Kabel in drei Längen erhältlich: 0,35 m, 1,3 m und 3 m
 - Mit Erweiterungen Längen von bis zu 10 m möglich.

Schaltanlagendisplayfunktionen

Auslösegerät Micrologic A/E/P mit COM-Ethernet-Gateway

Die Messfähigkeiten von Micrologic kommen mit dem Schaltanlagendisplay FDM128 voll zur Geltung. Das Schaltanlagendisplay wird über eine RJ45-Schnittstelle mit der Ethernet-Kommunikation verbunden und zeigt Informationen zum Micrologic an. Das Ergebnis ist eine voll integrierte Einheit, die einen Leistungsschalter und ein Universalmessgerät verbindet. Weitere Hilfsfunktionen können ebenfalls angezeigt werden.

Schaltanlagendisplay FDM128

Die FDM128 ist ein intelligentes Ethernet-Display. Sie erfasst Daten von bis zu 8 Geräten über das Ethernet-Netzwerk.

Die Schaltanlagendisplay-Einheit FDM128 lässt sich an die COM-Option eines Micrologic anschließen (BCM ULP über IFE).

Sie verwendet die Wandler und Verarbeitungskapazitäten des Auslösegeräts Micrologic. Sie ist benutzerfreundlich und erfordert keine spezielle Software oder Einstellungen.

Die FDM128 ist ein großes Display, das jedoch nur eine sehr geringe Tiefe erfordert. Der blendfreie Grafikschildschirm ist hinterleuchtet und ermöglicht so ein müheloses Ablesen selbst unter schlechten Umgebungslichtbedingungen und in spitzen Winkeln.

Das Schaltanlagendisplay FDM128 ist für die Verwaltung von bis zu 8 Geräten ausgelegt (Masterpact, Compact NS, Compact NSX oder Smartlink).

Anzeige von Micrologic-Messungen und -Auslösungen

Das FDM128 dient der Anzeige von Messungen, Auslösungen und Betriebsinformationen des Micrologic A/E/P.

Es kann nicht für die Änderung der Schutzeinstellungen verwendet werden.

Über ein Menü kann leicht auf die Messungen zugegriffen werden.

Auslösungen werden automatisch angezeigt.

Die mit einem Zeitstempel versehene Beschreibung der Auslösung wird in einem Pop-up-Fenster angezeigt.

Statusanzeigen

Wenn der Leistungsschalter mit einem Breaker Status Command Modul (BSCM) und NSX-Kabel ausgestattet ist, kann das Display FDM128 auch verwendet werden, um den Status des Leistungsschalters einzusehen:

- O/F: EIN/AUS
- SDE: „Fehler“-Meldekontakt (Überlast, Kurzschluss, Erdungsfehler)
- Überwachung der Einschubkassette (CE, CD, CT) mit E/A-Anwendungsmodul.

Fernsteuerung

Wenn der Leistungsschalter mit der COM-Option (BCM ULP) (einschließlich des Anschlusskits für kommunikationsfähige, unverzögerte Spannungsauslöser) ausgestattet ist, kann das Display FDM128 auch dafür verwendet werden, den Leistungsschalter zu steuern (öffnen/schließen).

Es sind zwei Betriebsmodi verfügbar:

- Lokaler Modus: Befehle zum Öffnen/Schließen werden von der FDM128 aus ermöglicht, während sie vom Kommunikationsnetz aus deaktiviert werden
- Dezentraler Modus: Befehle zum Öffnen/Schließen werden von der FDM128 aus deaktiviert, während sie vom Kommunikationsnetz aus ermöglicht werden.

Wichtigste Kenndaten

- 115,2 x 86,4 mm mit 5,7"-QVGA-Display mit 320 x 240 Pixel
- Farb-TFT-LCD, LED-Hintergrundbeleuchtung
- Großer Betrachtungswinkel: vertikal $\pm 80^\circ$, horizontal $\pm 70^\circ$
- Hohe Auflösung: exzellente Lesbarkeit grafischer Symbole
- Betriebstemperaturbereich -10 °C bis +55 °C
- CE-/UL-/CSA-Zertifizierung (ausstehend)
- Spannungsversorgung mit 24 V DC, mit Toleranzen 24 V (Grenzwert 20,4-28,8 V DC)
- Verbrauch y 6,8 W.

Montage

Die FDM128 kann einfach in eine Schaltanlage eingebaut werden.

- Standardtüröffnung \varnothing 22 mm.

Die Schutzart der FDM128 beläuft sich auf IP65 an der Vorderseite und IP54.

Anschluss

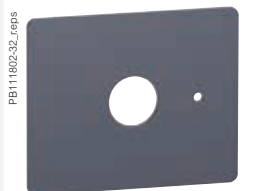
Die FDM128 ist wie folgt ausgestattet:

- Mit einer 24-V-DC-Klemmenleiste:
 - Spannungsversorgungsbereich von 24 V DC (Grenze 20,4-28,8 V DC). Die Display-Einheit FDM128 verfügt zu diesem Zweck über einen 2-Punkte-Schraubklemmenanschluss an der Rückwand des Moduls.
- Mit einer RJ45-Ethernet-Buchse.

Das Micrologic verbindet sich über das ULP-Kabel des Leistungsschalters mit der internen Klemmenleiste für die Kommunikation auf dem Compact und baut über IFE eine Ethernet-Verbindung auf.



Display FDM128



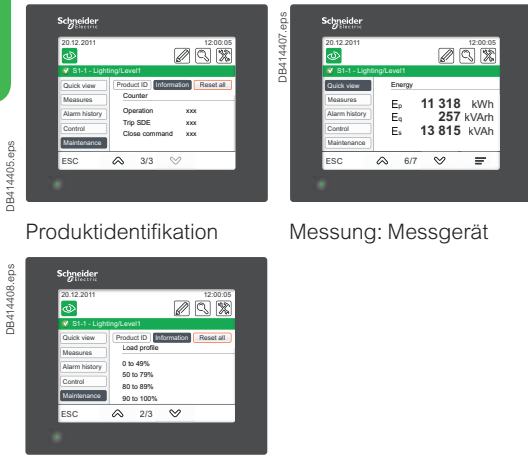
Zubehör zur Oberflächenmontage



Schaltanlagen-Displayfunktionen

Auslösegerät Micrologic A/E/P mit COM-Ethernet-Gateway

G



Produktidentifikation

Messung: Messgerät





Service

Navigation

Der Touchscreen wird für die intuitive und schnelle Navigation verwendet. Der Bediener kann die Displaysprache auswählen (Chinesisch, Englisch, Französisch, Deutsch, Italienisch, Portugiesisch, Spanisch etc.).

Bildschirme

Hauptmenü

-  Schnellansicht
-  Alarme
-  Messung
-  Wartung
-  Steuerung

Wenn er nicht verwendet wird, schaltet der Bildschirm automatisch auf eine niedrige Hintergrundbeleuchtung um.

Schnellzugriff auf wesentliche Informationen

- „Schnellansicht“ bietet Zugriff auf fünf Ansichten mit einer Zusammenfassung wichtiger Betriebsdaten (I, U, f, P, E, THD, Leistungsschalter Ein/Aus).

Zugriff auf detaillierte Informationen

- „Messung“ dient der Anzeige von Messdaten (I, U-V, f, P, Q, S, E, THD, PF) mit den entsprechenden Minimal-/Maximalwerten
- „Alarme“ zeigt die Auslösungshistorie an.
- „Service“ bietet Zugriff auf die Schaltspielzähler, den Reset von Energiezählern und Maximalwerten, Wartungsanzeigen, Identifikation von Modulen am internen Bus und die internen Einstellungen der FDM128 (Sprache, Kontrast etc.).



Externe Wandler

Externer Wandler für den Erdschluss- und Neutralleiterschutz

Die mit den 3P Leistungsschaltern verwendeten Wandler werden am Neutralleiter installiert, um Folgendes zu leisten:

- Neutralleiterschutz (mit Micrologic P)
- Erdschlusschutz (mit Micrologic A, E und P).

Die Auslegung des Wandlers (CT) muss mit der Auslegung des Leistungsschalters kompatibel sein:

- NS630b bis 1600 A – 400/1600 CT
- NS1600b bis 3200 A – 1000/4000 CT.

Summenwandler für Differenzstromschutz

Der Wandler ist um die Sammelschienen installiert (Phasen + Neutralleiter), um den Nullsystemstrom zu erkennen, der für den Differenzstromschutz erforderlich ist. Summenwandler sind in zwei Baugrößen erhältlich.

Innenabmessungen (mm)

- 280 x 115 bis 1600 A für Compact NS630b bis 1600 A (L1)
- 470 x 160 bis 3200 A für Compact NS1600b bis 3200 A (L2).

Externer Wandler für Erdschlusschutz

Der Wandler wird im Bereich des Anschlusses des an die Erde angeschlossenen Neutralpunkts des Transformators eingebaut und über ein MDGF-Modul an das Auslösegerät Micrologic 6.0 angeschlossen, um den Erdschlusschutz (SGR) bereitzustellen.

Überlastschutzmodul

Es können vier untereinander austauschbare Überlastschutzmodule verwendet werden, um den Einstellungsbereich des Schwellenwerts für den Überlastschutz für eine größere Genauigkeit zu begrenzen.

Die Zeitverzögerungseinstellungen an den Modulen sind für eine Überlast von 6 Ir (weitere Details finden Sie in den technischen Daten auf [Seite G-13](#) und [Seite G-17](#)).

Auslösegeräte sind standardmäßig mit dem Modul 0,4 bis 1 ausgestattet.

Einstellungsbereiche										
Standard	$I_r = I_n \times \dots$	0,4	0,5	0,6	0,7	0,8	0,9	0,95	0,98	1
Niedrig	$I_r = I_n \times \dots$	0,4	0,45	0,50	0,55	0,60	0,65	0,70	0,75	0,8
Hoch	$I_r = I_n \times \dots$	0,80	0,82	0,85	0,88	0,90	0,92	0,95	0,98	1
Modul aus	Kein Überlastschutz ($I_r = I_n$ für Isd-Einstellung)									

Wichtig: Überlastschutzmodule müssen immer entfernt werden, bevor Isolierungs- oder dielektrische Widerstandstests durchgeführt werden.

Externes Spannungsversorgungsmodul mit 24 V DC (AD)

Das externe Spannungsversorgungsmodul ermöglicht es, das Display auch dann zu verwenden, wenn der Leistungsschalter geöffnet ist oder nicht versorgt wird (die genauen Einsatzbedingungen finden Sie im Teil „Schaltpläne“ dieses Katalogs).

Mit den Auslösegeräten Micrologic A/E ermöglicht es dieses Modul, Ströme von weniger als 20 % I_n anzuzeigen.

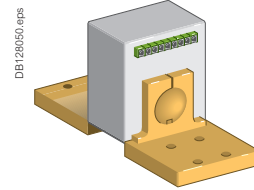
Mit den Micrologic P und H kann es für die Anzeige von Fehlerströmen nach Auslösungen verwendet werden.

Für die COM-Option ist eine zweite Spannungsversorgung erforderlich.

Aufgrund der geringen Streukapazität C_p -s wird ein AD-Versorgungsmodul empfohlen. Ein ordnungsgemäßer Betrieb des Auslösegeräts Micrologic kann in störungsreichen Umgebungen mit anderen Spannungsversorgungen nicht gewährleistet werden.

Technische Daten

- Spannungsversorgung:
 - 110/130, 200/240, 380/415 V AC, 50/60 Hz (+10 % -15 %)
 - 24/30, 48/60, 100/125 V DC (+20 % -20 %).
- Ausgangsspannung: 24 V DC ± 5 %, 1 A.
- Wellenspannung < 1 %.
- Dielektrischer Widerstand: 3,5 kV eff. zwischen Eingang/Ausgang, für 1 Minute.
- Überspannungskategorie: nach IEC 60947-1 Kat. 4.



Externer Wandler (CT)



Externer Wandler für Differenzstromschutz



Überlastschutzmodul



Externes Spannungsversorgungsmodul mit 24 V DC

Schutz von Verteilsystemen

Auslösegeräte Micrologic für Compact NS630b bis 3200

G



Batterieminidat



Plombierbare Abdeckung

Batterieminidat

Mit dem Batterieminidat werden bei einer Unterbrechung der Spannungsversorgung des Auslösegeräts Micrologic die Displaybedienung und die Kommunikation mit dem Leitstand aufrechterhalten.

Es wird zwischen dem Auslösegerät Micrologic und dem AD-Modul in Reihe geschaltet.

Technische Daten

- Batterielaufzeit: 4 Stunden (ca.)
- Montage an vertikaler Montageplatte oder symmetrischer Schiene.

Ersatzteile

Plombierbare Abdeckungen

Eine plombierbare Abdeckung kontrolliert den Zugriff auf die Stellschalter. Wenn die Abdeckung geschlossen ist.

- können die Einstellungen mit der Tastatur nicht geändert werden, außer der Einstellungssperrstift auf der Abdeckung wird entfernt
- kann weiterhin auf den Testanschluss zugegriffen werden
- kann weiterhin auf den Prüftaster für den Erdschlussschutz und den Differenzstromschutz zugegriffen werden.

Technische Daten

- Transparente Abdeckung für Auslösegeräte Micrologic in Basisausführung und Micrologic A, E.
- Undurchsichtige Abdeckung für Auslösegeräte Micrologic P.

Ersatzbatterie

Eine Batterie versorgt die LEDs mit Leistung, die die Auslösegründe feststellen. Die Batterie hat eine Lebensdauer von ca. zehn Jahren.

Der Ladezustand der Batterie kann mit einem Prüftaster auf der Vorderseite des Auslösegeräts überprüft werden. Eine entladene Batterie kann vor Ort ausgetauscht werden.

Schutz von Verteilsystemen

Auslösegeräte Micrologic für Compact NS630b bis 3200

Testgeräte

Testgerät

Das tragbare Mini-Testgerät kann verwendet werden, um:

- den Betrieb des Auslösegeräts und des Auslöse- und Polöffnungssystems zu überprüfen, indem es ein Signal sendet, das einen Kurzschluss simuliert
- die Auslösegeräte mit Leistung zu versorgen, um Einstellungen über die Tastatur vorzunehmen, wenn der Leistungsschalter geöffnet ist (Auslösegeräte Micrologic P).

Spannungsversorgung: Standardbatterie LR6-AA.

Testkit für einen vollständigen Funktionstest

Das Testkit kann allein oder unterstützt durch einen Computer verwendet werden. Das Testkit ohne PC kann zur Überprüfung folgender Funktionen verwendet werden:

- des mechanischen Betriebs des Leistungsschalters
- des Stromdurchgangs der Verbindung zwischen dem Leistungsschalter und dem Auslösegerät
- des Betriebs des Auslösegeräts:
 - der Anzeige der Einstellungen
 - der automatischen und manuellen Tests der Schutzfunktionen
 - des Tests der Funktion Zonenselektivität (ZSI)
 - der Sperrung des Erdschlussschutzes
 - der Sperrung des thermischen Gedächtnisses.

Das Testkit mit Computer bietet zusätzlich:

- den Testbericht (Software auf Anfrage erhältlich).



Tragbares Testkit

Kommunikationssystem Enerlin'X

Produktübersicht

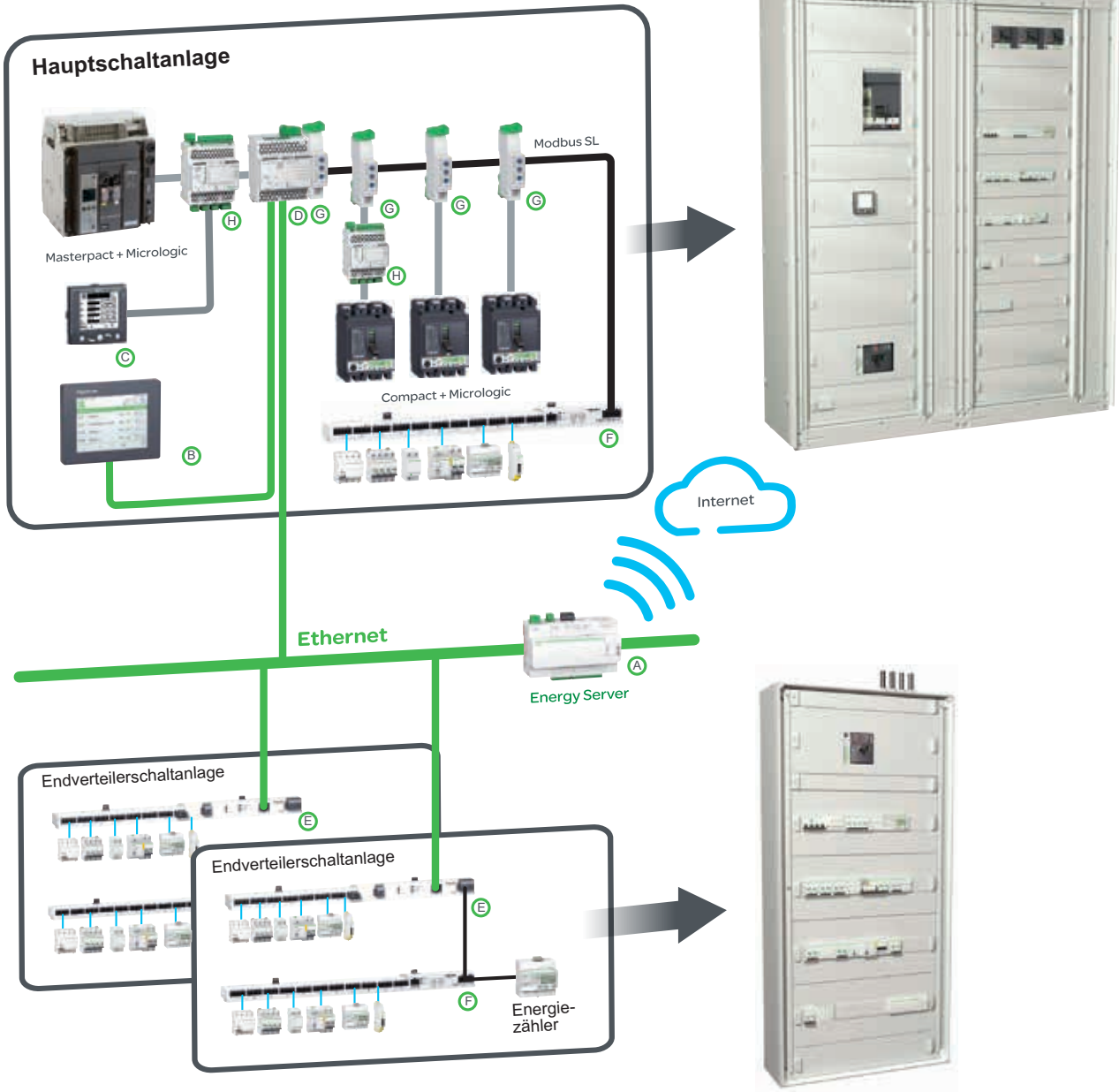
G

Das Kommunikationssystem Enerlin'X gibt anhand der Ethernet- und Modbus-SL-Kommunikationsprotokolle Zugriff auf den Status, die elektrischen Werte und die Gerätesteuerung.

Ethernet ist heute die universelle Verbindung zwischen Schaltanlagen, Computern und Kommunikationsvorrichtungen im Gebäude. Die große Menge an Daten, die übertragen werden können, lässt den Anschluss des Kommunikationssystems Enerlin'X an den bereitgestellten Online-Service Schneider Electric Wirklichkeit werden. Die Konfigurations-Webseiten mit Fernzugriff oder Zugriff über das lokale Ethernet-Netzwerk bieten den Integratoren noch weitere Vorteile.

Modbus SL ist das am häufigsten eingesetzte Kommunikationsprotokoll in Industrienetzwerken. Es operiert im Master/Slave-Modus. Die Geräte (Slaves) kommunizieren nacheinander mit einem Gateway (Master).

DB42516_eps











ULP ist eine schnelle Kommunikationsverbindung, die für die Überwachung und Steuerung des Leistungsschalters bestimmt ist.

Funktionen und technische Daten

Kommunikationssystem Enerlin'X

Produktübersicht



Kommunikationsgeräte und -anzeigen der Reihe Enerlin'X								
	Bezeichnung	Funktion	Anschluss		Bin. Eingang	Analoger Eingang	Bin. Ausgang	Bestell-Nr.
			(zum Gerät)	(zum Server)				
A	 Com'X 200	Energie-Server mit Ethernet-Gateway ^[1]	Modbus Master	Ethernet + WiFi	6	2	-	EBX200
B	 FDM128	Ethernet LCD-Farbtouchscreen	-	Ethernet	-	-	-	LV434128
C	 FDM121	LCD-Display für Leistungsschalter	ULP	-	-	-	-	TRV00121
D		IFE-Schnittstelle + Gateway	Ethernet-Schnittstelle ^[2] & Gateway	Modbus Master & ULP	Ethernet	-	-	LV434002
		IFE-Schnittstelle	Ethernet-Schnittstelle für Leistungsschalter	ULP	Ethernet	-	-	LV434001
E	 Acti9 Smartlink Ethernet	Ethernet-Schnittstelle mit Eingangs-/Ausgangsfunktionen & Gateway	Modbus Master	Ethernet	14	2	7	A9XMEA08
F	 Acti9 Smartlink Modbus	Modbus-Schnittstelle mit Eingangs-/Ausgangsfunktionen	-	Modbus Slave	22	-	11	A9XMSB11
G	 IFM	Modbus-Schnittstelle für Leistungsschalter	ULP	Modbus Slave	-	-	-	LV434000
H	 E/A	Eingangs-/Ausgangs-anwendungs-modul für Leistungsschalter	ULP	ULP	6	-	3	LV434063

[1] Gateway: überträgt Daten zwischen Netzwerken (d. h.: Modbus zu Ethernet).

[2] Schnittstelle: überträgt Daten von einem Gerät zu einem Netzwerk (d. h.: ULP zu Modbus).

Tools für Inbetriebnahme und Wartung

Webseiten integriert in Com'X 510 und Acti 9 Smartlink Ethernet-Gateways

Zugang mit einem Standardcomputer und üblichen Browser:

- Inbetriebnahme
- Kommunikationsdiagnose
- Funktionstests...

Electrical Asset Manager - Ecoreach

Auf einem Standardcomputer installiert, fehlerfreie Inbetriebnahme Zeiteinsparung, einfacheres Management und Wartung dank erweiterter Dienste:

- Projektmanagement
- Konfiguration von Controllern, Gateways, ...
- Test von Kommunikationsnetzen, Diagnosebericht, ...



Sofort betriebsbereite Inbetriebnahmetools bedeuten für Schaltanlagenbauer echte Sicherheit, da vor Auslieferung eine Funktionsprüfung der Schaltanlagen erfolgen kann.

Kommunikation

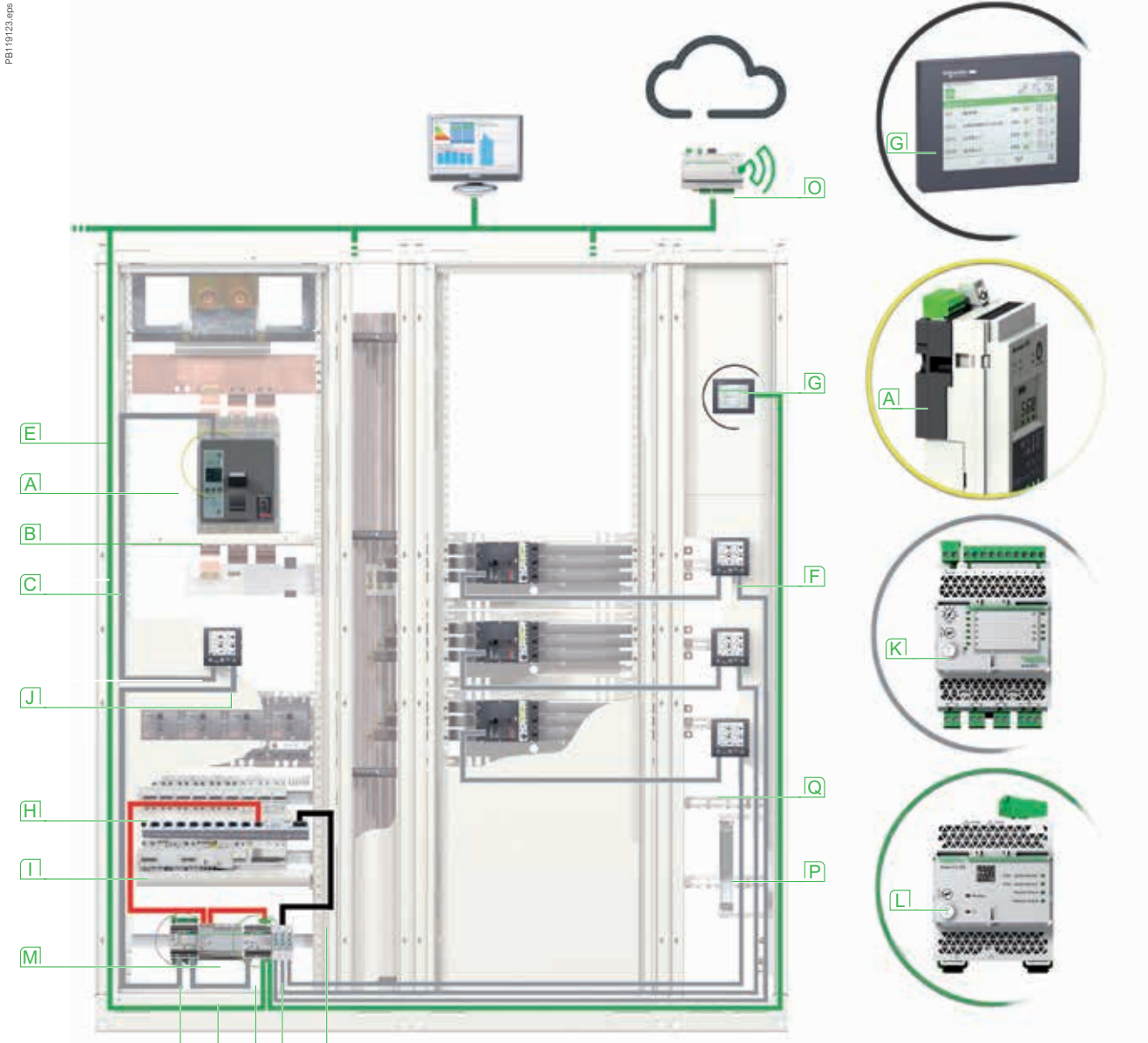
Kabelsystem mit Kommunikationsfunktion

G

Kabelsystem ULP

Das Kabelsystem ist für Niederspannungsschaltanlagen bestimmt. Für den Einbau sind keine Werkzeuge oder besonderen Kenntnisse erforderlich.

Die vorkonfigurierte Verkabelung gewährleistet sowohl die Übertragung von Daten (Modbus-Protokoll) als auch die Spannungsversorgung mit 24 V DC der mit den Auslösegeräten Micrologic verbundenen Kommunikationsmodule.



- A** BCM ULP: Kommunikationsmodul für Leistungsschalter mit ULP-Schnittstelle
- B** Auslösegerät Micrologic
- C** ULP-Kabel des Leistungsschalters

0,35 m	LV434195
1,3 m	LV434196
3 m	LV434197
- D** Modbus-Kabel
- E** Ethernet-Kabel
- F** FDM121: Front-Display-Modul TRV00121
- G** FDM128: Front-Display-Modul LV434128
- H** Smartlink A9XMSB11
- I** Acti9
- J** ULP-Leitungsabschlüsse TRV00880
- K** E/A-Anwendungsmodul LV434063

- L** IFE: Ethernet-Schnittstelle LV434001 oder LV434002
 - M** Externes Spannungsversorgungsmodul mit 24 V DC
 - N** IFM: Schnittstelle Modbus-SL LV434000
 - O** Com'X 200
 - P** ULP-Kabel

0,3 m	TRV00803
0,6 m	TRV00806
1 m	TRV00810
2 m	TRV00820
3 m	TRV00830
5 m	TRV00850
0,35 m	LV434200
1,3 m	LV434201
3 m	LV434202
 - Q** NSX-Kabel
- Ethernet
— Modbus
— ULP
— 24 V DC



Vier Funktionsebenen

Der Compact kann in eine Modbus-Kommunikationsumgebung integriert werden. Es gibt vier mögliche Funktionsebenen, die kombiniert werden können.

	Lasttrennschalter	Leistungsschalter
Statusanzeigen		
EIN/AUS (O/F)	●	S A E P
Federbelastet CH	●	S A E P
Schließbereit	●	S A E P
Fehlerrückmeldung SDE	●	S A E P
Betriebs-/Trenn-/Teststellung CE/CD/CT (nur E/A-Anwendungsmodul)	●	S A E P
Steuerungen		
Ausschaltspule MX	●	S A E P
Einschaltspule	●	S A E P
Messungen		
Informationen zu aktuellen Messungen	●	A E P
Informationen zu Durchschnittsmesswerten	●	E P
Maximal-/Minimalwerte	●	A E P
Energiemessung	●	E P
Bedarf Spannung/Stromstärke	●	E P
Energiequalität	●	
Betriebshilfe		
Schutz- und Alarmeinrichtungen		A E P
Historien		A E P
Tabelle zeitgestempelter Ereignisse		A E P
Wartungsanzeigen		A E P

Modbus-Prinzip

Das System Modbus RS 485 (RTU-Protokoll) ist ein offenes Bussystem, auf dem kommunizierende Modbus-Geräte (Compact NS mit Modbus COM, Universal-Messgeräte PM700, PM800, Sepam-Einheit, VigiloHM, Compact NSX usw.) installiert sind. Alle Arten von SPS und Mikrocomputern können am Bus angeschlossen werden.

Adressen

Die Parameter für die Kommunikation über Modbus (Adresse, Baudrate, Parität) werden anhand der Tastatur der Micrologic A, E, P eingegeben. Bei einem Lasttrennschalter ist es erforderlich, die RSU (Remote Setting Utility) des Micrologic zu verwenden.

Geräteanzahl

Die maximale Anzahl der Geräte, die an den Modbus-Bus angeschlossen werden können, hängt von der Art des Geräts (Compact mit Modbus COM, PM5000, PM8000, Sepam-Einheit, VigiloHM, Compact NSX usw.), der Baudrate (19200 wird empfohlen), der Menge der ausgetauschten Daten und der gewünschten Antwortzeit ab. Die physikalische Schicht RS 485 bietet bis zu 32 Anschlusspunkte auf dem Bus (1 Master, 31 Slaves).

Ein Gerät in Festeinbau benötigt nur einen Anschlusspunkt (Kommunikationsmodul auf dem Gerät). Ein Gerät in Einschubtechnik verwendet zwei Anschlusspunkte (Kommunikationsmodule auf dem Gerät und auf der Einschubkassette).

Die Anzahl darf 31 Geräte in Festeinbau oder 15 Geräte in Einschubtechnik nie überschreiten.

Buslänge

Die maximal empfohlene Länge für den Modbus-Bus beträgt 1200 Meter.

Bus-Energiequelle

Es ist eine Spannungsversorgung mit 24 V DC erforderlich (weniger als 20 % Welligkeit, Isolationsklasse II).

Ethernet-Prinzip

Ethernet ist ein Datenverbindungs- und physikalisches Schichtprotokoll, das nach IEEE 802 mit 10 und 100 MBit/s spezifiziert ist und eine Verbindung zu Computer- oder anderen Ethernet-Geräten herstellt. Ethernet ist ein asynchrones Protokoll nach dem Verfahren Carrier Sense Multiple Access/Collision Detection (CSMA/CD). Carrier Sense (Trägerprüfung) bedeutet, dass die Hosts erkennen können, ob das Medium (Koaxialkabel) frei ist oder verwendet wird. Multiple Access (Mehrfachzugriff) bedeutet, dass mehrere Hosts an das gemeinsame Medium angeschlossen werden können. Collision Detection (Kollisionserkennung) bedeutet, dass ein Host erkennt, ob seine Übertragung mit der Übertragung eines anderen (oder mehrerer anderer) Hosts kollidiert.

Die Ethernet-Schnittstelle IFE kann über Ethernet an einen PC oder Laptop angeschlossen werden. Die maximale Länge des Ethernetkabels beträgt 100 Meter. Die Ethernet-Schnittstelle IFE + Gateway bietet einen Modbus-TCP/IP-Gateway über Ethernet und ermöglicht so eine Modbus-TCP-Kommunikation von einem Modbus-TCP-Master zu einem beliebigen angeschlossenen Modbus-Slave-Gerät. Die maximale Anzahl der aktiven Modbus-TCP-Clients ist zwölf.

Die Ethernet-Schnittstelle IFE verfügt über einen integrierten Web-Server (Webseite).

Das System Modbus RS 485 (RTU-Protokoll) ist ein offenes Bussystem, auf dem kommunizierende Modbus-Geräte (Compact NS mit Modbus COM, Universalmessgerät PM5000, PM8000, Sepam-Einheit, VigiloHM, Compact NSX usw.) installiert sind.

Alle Arten von SPS und Mikrocomputern können am Bus angeschlossen werden.



- S: Micrologic ohne Messfunktion.
- A: Micrologic mit Amperemeter
- E: Micrologic „Energie“
- P: Micrologic „Leistung“

Hinweis: In der Beschreibung der Auslösegeräte Micrologic finden Sie weitere Einzelheiten zum Schutz und zu Alarmen, zu Messungen, Oszillogrammerfassung, Historien, Protokollen und Wartungsanzeigen.

Kommunikation

COM-Option für Compact

G

Alle Compact-Geräte können dank der COM-Option mit den Kommunikationsfunktionen ausgestattet werden. Compact nutzt das Ethernet- oder Modbus-Kommunikationsprotokoll für eine volle Kompatibilität mit den Überwachungsmanagementsystemen. Eco COM ist auf die Übertragung von Messdaten und Status beschränkt. Es wird nicht für die Kommunikation von Steuerungen verwendet.



BCM ULP



E/A-Anwendungsmodul

Bei Geräten in Festeinbau besteht die COM-Option aus:

- einem BCM-ULP-Modul, das hinter dem Auslösegerät Micrologic installiert und mit einem eigenen Satz Sensoren (OF-, SDE-, PF- und CH-Mikroschalter), einem eigenen Kit für den Anschluss an die kommunikationsfähigen, unverzögerten Spannungsauslöser und seiner COM-Klemmenleiste (Eingänge E1 bis E6) geliefert wird.
- IFM, dieses Modul ist für den Anschluss an das Netzwerk erforderlich und enthält die vom Bediener über die beiden Stellschalter an der Vorderseite festgelegte Modbus-Adresse (1 bis 99) Es passt sich automatisch an das Modbus-Netzwerk an (Baudrate, Parität), in dem es installiert ist.

Oder

- IFE, die Ethernet-Schnittstelle für NS-Leistungsschalter, ermöglicht den Anschluss einer Intelligent Modular Unit (IMU), zum Beispiel eines Leistungsschalters Compact NS, an ein Ethernet-Netzwerk. Jeder Leistungsschalter hat seine eigene IFE und eine entsprechende IP-Adresse.

Bei Geräten in Einschubtechnik besteht die COM-Option aus:

- einem BCM-ULP-Modul, das hinter dem Auslösegerät Micrologic installiert und mit einem eigenen Satz Sensoren (OF-, SDE-, PF- und CH-Mikroschalter), einem eigenen Kit für den Anschluss an die kommunikationsfähigen unverzögerten Spannungsauslöser und seiner COM-Klemmenleiste (Eingänge E1 bis E6) geliefert wird.
- IFM, dieses Modul ist für den Anschluss an das Netzwerk erforderlich und enthält die vom Bediener über die beiden Stellschalter an der Vorderseite festgelegte Modbus-Adresse (1 bis 99) Es passt sich automatisch an das Modbus-Netzwerk an (Baudrate, Parität), in dem es installiert ist.

Oder

- IFE, die Ethernet-Schnittstelle für NS-Leistungsschalter, ermöglicht den Anschluss einer Intelligent Modular Unit (IMU), zum Beispiel eines Leistungsschalters Compact NS, an ein Ethernet-Netzwerk. Jeder Leistungsschalter hat seine eigene IFE und eine entsprechende IP-Adresse
- E/A-Anwendungsmodul für NS-Leistungsschalter; das E/A-Anwendungsmodul wird mit Geräten in Einschubtechnik geliefert, die mit der COM-Option für die Überwachung der Einschubkassette bestellt werden. Die Einheit muss auf einer DIN-Schiene in der Nähe des Geräts installiert werden. Sie muss an das ULP-System und an die Positionskontakte (CD, CT, CE), welche die Position der Einschubkassette überwachen, angeschlossen werden.

Modul BCM ULP

Dieses Modul hängt nicht vom Auslösegerät ab. Es empfängt und überträgt Informationen über das Kommunikationsnetz. Eine Infrarot-Verbindung überträgt Daten zwischen dem Auslösegerät und dem Kommunikationsmodul.

Verbrauch: 30 mA, 24 V.

Kommunikationsfähige Spannungsauslöser XF und MX1

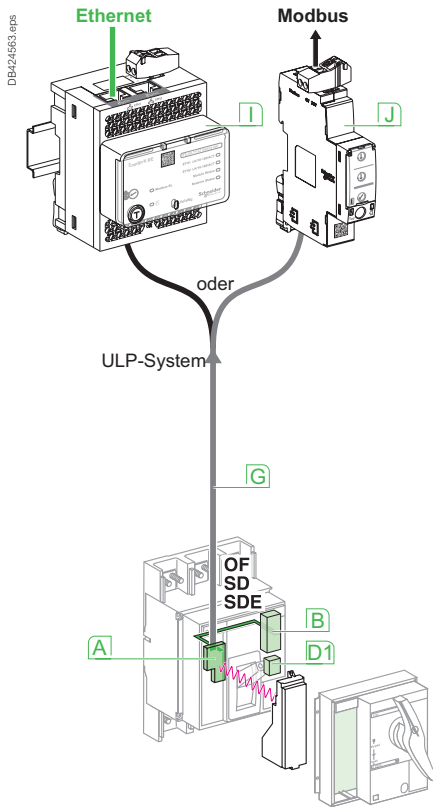
Die kommunikationsfähigen unverzögerten Spannungsauslöser XF und MX1 sind für den Anschluss an das Kommunikationsmodul „Geräte“ ausgestattet.

Die Fernauslösefunktionen (MX2 oder MN) sind unabhängig von der Kommunikationsoption. Sie sind nicht für den Anschluss an das Kommunikationsmodul „Geräte“ ausgestattet.



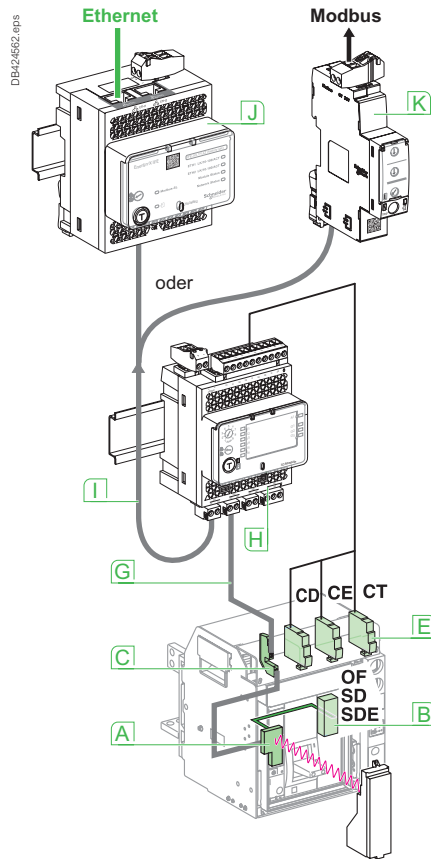
Motorantrieb

Gerät in Festeinbau

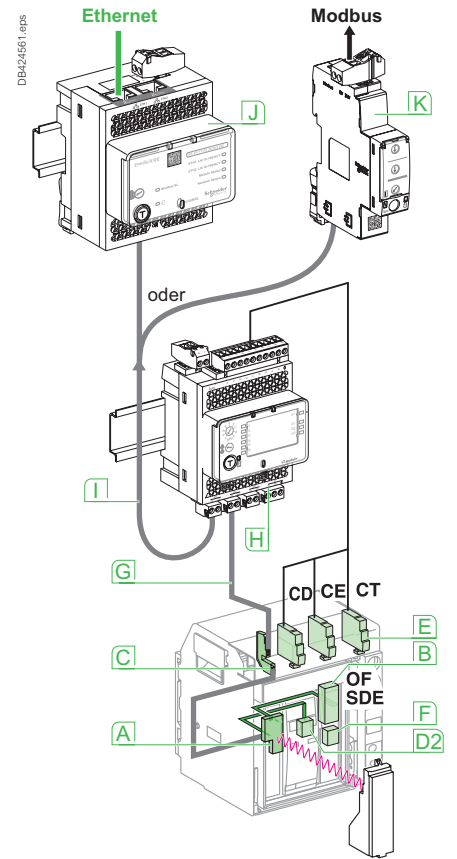


Handantrieb Festeinbau

Geräte in Einschubtechnik



Handantrieb Einschubtechnik



Motorantrieb Einschubtechnik

- A** BCM ULP
- B** Mikroschalter OF, SDE ...
- C** COM-Klemmenblock (E1 bis E6)
- D1** Manuell betätigtes Gerät: keine kommunikationsfähigen unverzögerten Spannungsauslöser oder MX oder MN (Option)
- D2** Elektrisch betätigtes Gerät MX oder MN (Einschaltspule im Motorantrieb enthalten)
- E** Kontakte CE, CD und CT

- F** Motorantrieb (MCH)
- G** ULP-Kabel des Leistungsschalters
- H** E/A-Anwendungsmodul
- I** ULP-Kabel
- J** IFE-Modul
- K** IFM-Modul

Funktionen und technische Daten

IFE-Ethernet-Schnittstelle

G



IFE-Schnittstelle, Bestell-Nr.: LV434001



IFE-Schnittstelle + Gateway, Bestell-Nr.: LV434002



Beschreibung IFE-Schnittstelle, IFE-Schnittstelle + Gateway

Vorwort

NS-Leistungsschalter, wie Masterpact, Compact NSX oder PowerPact, können über die IFE-Schnittstelle und die IFE-Schnittstelle + Gateway an ein Ethernet-Netzwerk angeschlossen werden.

IFE-Schnittstelle, Bestell-Nr.: LV434001

Stellt einem einzelnen NS-Leistungsschalter einen Ethernet-Zugang zur Verfügung.

Funktion

Schnittstelle - Ein Leistungsschalter wird über seine ULP-Schnittstelle mit der IFE-Schnittstelle verbunden.

IFE-Schnittstelle + Gateway: Bestell-Nr. LV434002

Bietet Ethernet-Zugang für einen oder mehrere NS-Leistungsschalter.

Funktionen

- Schnittstelle - Ein Leistungsschalter wird über seine ULP-Schnittstelle mit der IFE-Schnittstelle verbunden.
- Gateway: Mehrere Leistungsschalter eines Modbus-Netzwerks werden über IFE-Schnittstelle + Gateway Master Modbus-Port angeschlossen.

Funktionen IFE-Schnittstelle, IFE-Schnittstelle + Gateway

- Duale 10/100 MBit/s Ethernet-Schnittstelle für einfachen Daisy-Chain-Anschluss
- Geräteprofil-Webservice zur Erfassung der IFE-Schnittstelle, IFE-Schnittstelle + Gateway im LAN
- ULP-Konformität zur Lokalisierung der IFE-Schnittstelle in der Schaltanlage
- Ethernet-Schnittstelle für Leistungsschalter vom Typ Compact, Masterpact und PowerPact.
- Gateway für die über Modbus-SL angeschlossenen Geräte (nur IFE-Schnittstelle + Gateway).
- Integrierte Setup-Webseiten
- Integrierte Überwachungswebseiten
- Integrierte Steuerungswebseiten
- Integrierte Alarmmeldung per E-Mail

Montage

Die IFE-Schnittstelle, IFE-Schnittstelle + Gateway sind Geräte zur DIN-Schiene-Montage. Aufrastzubehör ermöglicht dem Bediener den Anschluss mehrerer IFMs (ULP an Modbus-Schnittstellen) an eine IFE-Schnittstelle + Gateway ohne zusätzliche Verdrahtung.

Spannungsversorgung mit 24 V DC

Die IFE-Schnittstelle, IFE-Schnittstelle + Gateway benötigen immer eine Spannungsversorgung mit 24 V DC.

Die an einer IFE-Schnittstelle + Gateway aufgerasteten IFMs werden über die IFE-Schnittstelle + Gateway versorgt, sodass keine separate Versorgung nötig ist. Es wird empfohlen, eine UL-gelistete und anerkannte, eingeschränkte Spannungsversorgung/Stromversorgung oder eine Spannungsversorgung der Klasse 2 mit max. 24 V DC oder 3 A zu verwenden.

Firmware-Update IFE-Schnittstelle, IFE-Schnittstelle + Gateway

Die Firmware kann wie folgt aktualisiert werden:

- FTP
- Software Ecoreach.

Erforderliche Kommunikationsmodule für Leistungsschalter

Für den Anschluss an die IFE-Schnittstelle oder die IFE-Schnittstelle + Gateway ist ein in den Leistungsschalter integriertes Kommunikationsmodul erforderlich:

- Compact NS: BCM-ULP-Kommunikationsmodul.
- Compact NS in Einschubtechnik: BCM ULP und das dazugehörige E/A-Anwendungsmodul. Alle Anschlusskonfigurationen für Compact NS erfordern das ULP-Kabel des Leistungsschalters. Das isolierte NSX-Kabel ist für Systemspannungen von über 480 V AC Pflicht. Wenn der zweite ULP-RJ45-Steckverbinder nicht verwendet wird, muss er mit einem ULP-Abschlussstecker verschlossen werden (TRV00880).

Netzwerkkommunikationsschnittstelle

Eigenschaft	Wert	
Art des Schnittstellenmoduls		Modbus, RTU, RS485 serielle Verbindung Modbus-TCP/IP Ethernet
Übertragung	Modbus RS485	Übertragungsrate: 9.600...19.200 Baud Medium Doppelt geschirmtes Twisted-Pair-Kabel, Impedanz 120 Ω
	Ethernet	Übertragungsrate: 10/100 MBit/s Medium STP, Cat5e, gerades Kabel
Struktur	Typ	Modbus, Ethernet
	Technik	Master/Slave
Gerätetyp	Modbus	Master
	Ethernet	Server
Durchlaufzeit	Modbus	10 ms
	Ethernet	1 ms
Max. Kabellänge	Modbus	1000 m
	Ethernet	100 m
Art des Bussteckers	Modbus	4-poliger Steckverbinder
	Ethernet	RJ45 (geschirmt)



Allgemeine Kenndaten

Umweltbezogene Kenndaten

Normenkonformität	UL 508, UL 60950, IEC 60950, 60947-6-2
Zertifizierung	cULUs, GOST, FCC, CE
Umgebungstemperatur	-20 bis +70 °C (-4 bis +158 °F)
Relative Luftfeuchtigkeit	5–85 %
Verschmutzungsgrad	Stufe 3
Flammbeständigkeit	ULV0

Mechanische Kenndaten

Stoßfestigkeit	1000 m/s2
Widerstandsfähigkeit gegenüber sinusförmigen Schwingungen	-5 Hz < f < 8,4 Hz

Elektrische Kenndaten

Widerstand gegenüber elektromagnetischer Entladung	Gemäß IEC/EN 61000-4-3
Störfestigkeit gegen elektromagnetische HF-Felder	10 V/m
Störfestigkeit gegen Stoßspannungen	Gemäß IEC/EN 61000-4-5
Verbrauch	120 mA bei 24 V Eingangsspannung

Physikalische Kenndaten

Abmessungen	72 x 105 x 71 mm (2,83 x 4,13 x 2,79 in.)
Montage	DIN-Schiene
Gewicht	182,5 g (0,41 lb)
Schutzart des installierten E/A-Moduls	Auf der Frontplatte (wandmontiertes Gehäuse): IP4x Anschlüsse: IP2x Andere Bauteile: IP3x
Anschlüsse	Schraubklemmenleisten

Technische Daten - Spannungsversorgung 24 V DC

Art der Spannungsversorgung	Getaktet
Nennleistung	72 W
Eingangsspannung	100–120 V AC, einphasig 200–500 V AC, Phase-Phase
PFC-Filter	Gemäß IEC 61000-3-2
Ausgangsspannung	24 V DC
Spannungsversorgung, Ausgangsstrom	3 A

Hinweis: Es wird empfohlen, eine UL-gelistete bzw. UL-gelistete anerkannte und eingeschränkte Spannungsversorgung/eine eingeschränkte Stromversorgung bzw. eine Spannungsversorgung der Klasse 2 mit max. 24 V DC oder 3 A zu verwenden.

Beschreibung der IFE-Webseite

Webseite für die Überwachung

Echtzeitdaten 67	●
Geräteprotokollierung	●

Webseite für die Steuerung

Einzelgerätsteuerung	●
----------------------	---

Webseite für die Diagnose

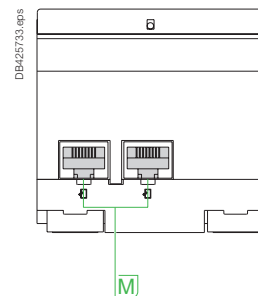
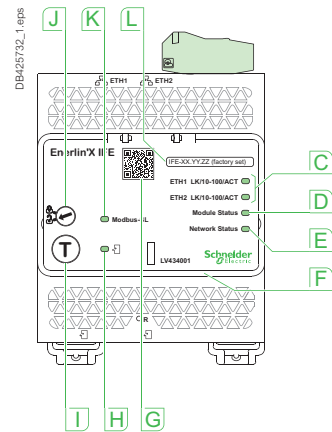
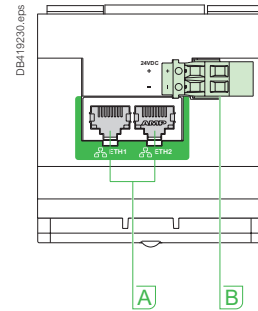
Statistiken	●
Geräteinformationen	●
IMU-Informationen	●
Lesen der Geräteregister	●
Kommunikationsprüfung	●

Webseite für die Wartung

Wartungsprotokoll	●
Wartungszähler	●

Webseite für das Setup

Gerätelekalisierung/ Gerätebezeichnung	●
Ethernet-Konfiguration (duale Schnittstelle)	●
IP-Konfiguration	●
Modbus-TCP/IP-Filter	●
Serielle Schnittstelle	●
Datum und Uhrzeit	●
E-Mail-Server-Konfiguration	●
Per E-Mail zu versendende Alarmer	●
Geräteleiste	●
Geräteprotokollierung	●
Export des Geräteprotokolls	●
SNMP-Parameter	●
Dokumentationslinks	●
Präferenzen	●
Steuerung der erweiterten Dienste	●
Bedienerkonten	●
Zugriff auf die Webseite	●



- A** Kommunikationsschnittstelle Ethernet 1 und Ethernet 2.
- B** Klemmenleiste zur Spannungsversorgung mit 24 V DC.
- C** LEDs für die Ethernet-Kommunikation:
gelb: 10 MB
grün: 100 MB.
- D** Modulstatus-LED:
dauerhaft aus: kein Strom
dauerhaft grün: Gerät betriebsbereit
dauerhaft rot: schwerer Fehler
grün blinkend: Standby
rot blinkend: geringfügiger Fehler
grün/rot blinkend: Selbstprüfung.
- E** Netzwerkstatus-LED:
dauerhaft aus: kein Strom/keine gültige IP-Adresse
dauerhaft grün: angeschlossen, gültige IP-Adresse
dauerhaft orange: standardmäßige IP-Adresse
dauerhaft rot: doppelte IP-Adresse
grün/rot blinkend: Selbstprüfung.
- F** Plombierbare transparente Abdeckung.
- G** QR-Code für Produktinformationen.
- H** ULP-Status-LED.
- I** Prüftaster (bei geschlossener Abdeckung).
- J** Verriegelung.
- K** LED für Status des Modbus-Datenverkehrs (nur LV434002).
- L** Etikett für Gerätebezeichnung.
- M** ULP-Schnittstellen.

IFM-Schnittstelle für die Kommunikation über Modbus



PB119111.eps



IFM-Schnittstelle für die Kommunikation über Modbus.
Bestell-Nr.: LV434000.

Funktion

Die IFM – Schnittstelle für Kommunikation über Modbus – ist zum Anschluss eines Masterpact oder Compact NS und NSX an ein Modbus-Netzwerk erforderlich, wenn der Leistungsschalter mit einer ULP-Schnittstelle (Universal Logic Plug) ausgestattet ist. Die Schnittstelle ist im BCM ULP für die Baureihe Masterpact und im BSCM-Modul für die Baureihe Compact verfügbar.

Hinweis: Die IFM ist in der Dokumentation des ULP-Anschlussystems als eine IMU (Intelligenter Modular Unit) definiert.

Sobald der Leistungsschalter an der IFM angeschlossen wurde, wird er vom Modbus-Master als Slave betrachtet. Seine elektrischen Werte, der Alarmstatus und die Signale öffnen/schließen können über eine SPS-Steuerung oder ein anderes System überwacht und gesteuert werden.

Technische Daten

ULP-Schnittstelle

2 RJ45-Buchsen, interne, parallele Verdrahtung.

- Anschluss eines einzelnen Leistungsschalters (über sein E/A-Anwendungsmodul)
- Ein ULP-Leitungsabschluss oder ein Display FDM121 muss an der zweiten RJ45-ULP-Buchse angeschlossen sein.

Die RJ45-Buchsen liefern eine Spannungsversorgung mit 24 V DC, die über die Modbus-Buchse eingespeist wird.

Integrierte Testfunktion zur Überprüfung des richtigen Anschlusses an den Leistungsschalter und Display FDM121.

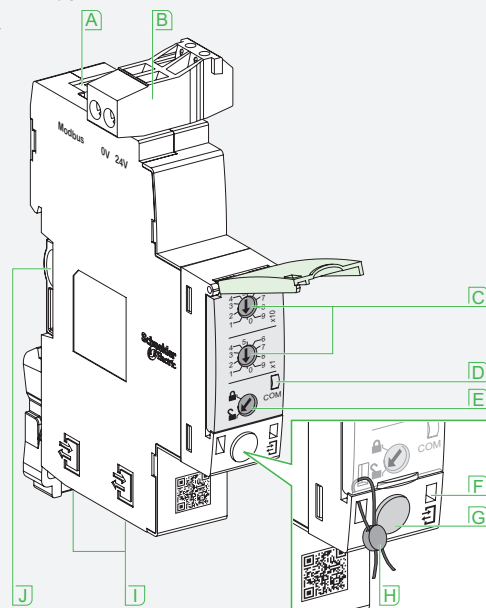
Modbus-Slave-Schnittstelle

- Modbus-SL RJ45-Anschluss - Der RJ45-Steckverbinder garantiert eine schnelle und zuverlässige Verdrahtung.
- Seitlicher Sockel für aufrastbaren DIN-Schienen-Anschlussstecker. Sowohl der obere als auch der seitliche Sockel sind intern parallel verdrahtet.
- Mehrere IFM können aufgerastet werden. Sie teilen sich in diesem Fall eine gemeinsame Spannungsversorgung und Modbus-Leitung ohne individuelle Verdrahtung.
- Auf der Frontplatte:
 - Modbus-Adresseinstellung (1 bis 99): 2 codierte Drehschalter
 - Modbus-Verriegelung: aktiviert oder deaktiviert die Fernsteuerung des Leistungsschalters und die Änderung der IFM-Parameter.
- Selbsteinstellendes Kommunikationsformat (Baudrate, Parität).

Spannungsversorgung mit 24 V DC

- Schraubklemmenleiste
 - Hohe elektrische Isolierung zwischen den Modbus- und 24-V-DC-Anschlüssen + getrennte Leitungen sorgen für eine verbesserte Robustheit der Kommunikation.

DB424658.eps



- | | |
|--|---------------------------------------|
| A Modbus-SL RJ45-Anschluss. | F LED für die ULP-Aktivität |
| B Spannungsversorgung mit 0-24 V DC | G Prüftaster |
| C Modbus-Adressschalter. | H Mechanische Verriegelung |
| D LED für den Modbus-Datenverkehr | I ULP-RJ45-Anschlussstecker |
| E Modbus-Verriegelung | J Anschluss für Aufrastzubehör |

IFM-Schnittstelle für die Kommunikation über Modbus

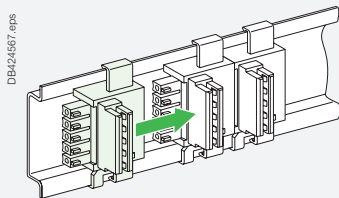


Technische Daten

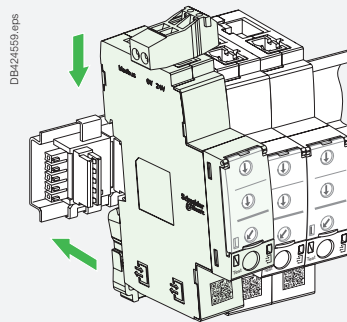
IFM-Schnittstelle für die Kommunikation über Modbus		
Abmessungen	18 x 73 x 90 mm	
Maximale Anzahl aufgerasteter IFM	12	
Schutzart des eingebauten Moduls	Aus dem Tüрдichtungsrahmen vorstehendes Teil	IP4x
	Andere Modulteile	IP3x
	Anschlüsse	IP2x
Betriebstemperatur	-25...+70 °C	
Versorgungsspannung	24 V DC -20 %/+10 % (19,2...26,4 V DC)	
Verbrauch	Typisch	21 mA/24 V DC bei 20 °C
	Maximal	30 mA/19,2 V DC bei 60 °C
Zertifizierung		
CE	IEC/EN 60947-1	
UL	UL 508 - Industrial Control Equipment [industrielle Steueranlagen]	
CSA	CSA Nr. 142-M1987 - Process Control Equipment [Prozesssteuerungsanlagen]	
	■	CAN/CSA C22.2 Nr. 0-M91 - Allgemeine Anforderungen - Canadian Electrical Code Teil
	■	CAN/CSA C22.2 Nr. 14-05 - Industrial Control Equipment [industrielle Steueranlagen]

Empfohlener IFM-Einbau

Aufrasten von IFM

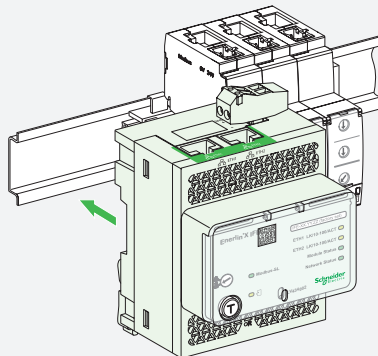
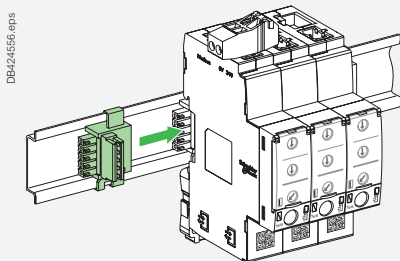


Aufrastzubehör



Bis zu 12 aufgerastete IFM

Aufrasten einer IFE-Schnittstelle + Gateway mit IFM

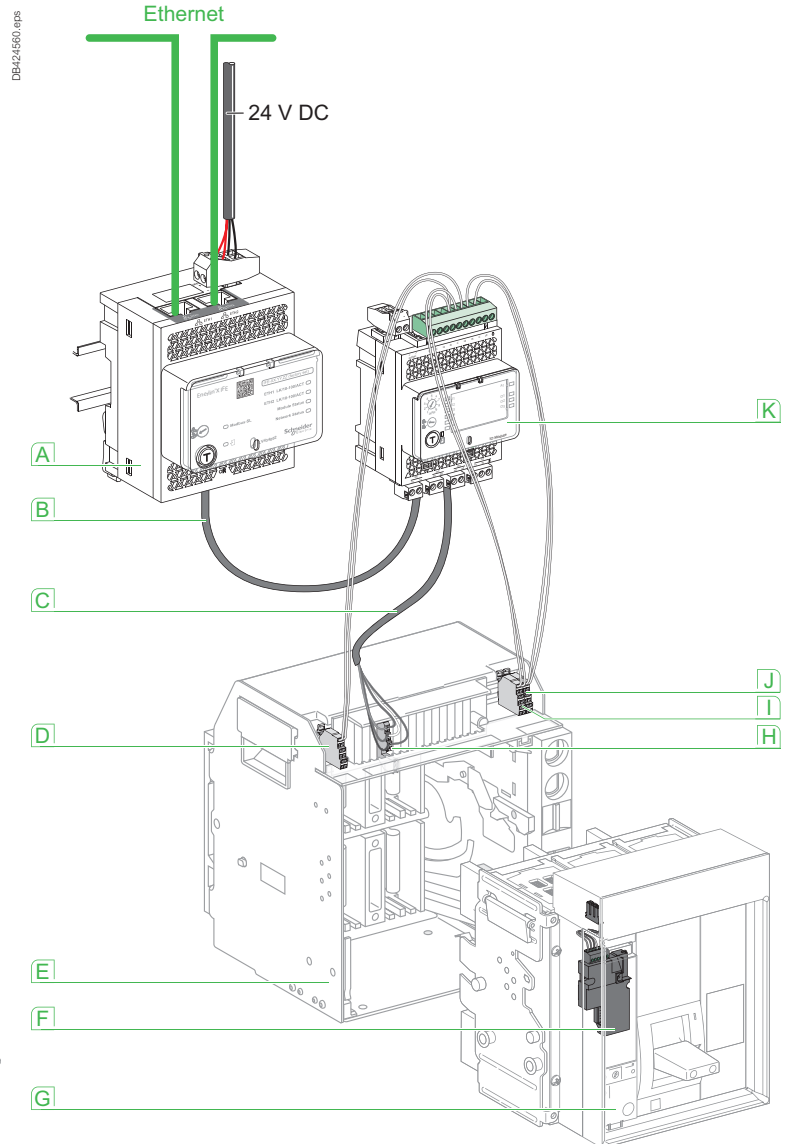
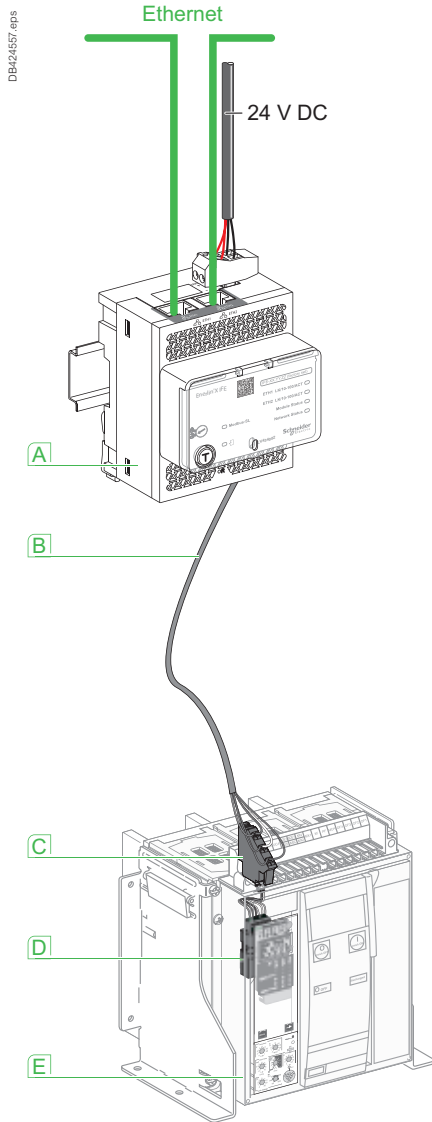


Anschluss der IFE an einen festen oder ausfahrbaren Compact NS

G

Schließen Sie die IFM anhand des ULP-Kabels des Leistungsschalters an einen festen, elektrisch betriebenen Compact NS an

Schließen Sie die IFM anhand des ULP-Kabels des Leistungsschalters an einen ausziehbaren Compact NS an



- A Ethernet-Schnittstelle IFE für NS-Leistungsschalter
- B ULP-Kabel des Leistungsschalters
- C Klemmenleiste in Festeinbau
- D BCM-ULP-Kommunikationsmodul
- E Elektrisch betätigter Leistungsschalter in Festeinbau

- A Ethernet-Schnittstelle IFE für NS-Leistungsschalter
- B ULP-Kabel
- C ULP-Kabel des Leistungsschalters
- D Leistungsschalterkontakt, Trennstellung (CD)
- E Einschubkassette Leistungsschalter
- F BCM-ULP-Kommunikationsmodul
- G Leistungsschalter in Einschubtechnik
- H Klemmenleiste in Einschubtechnik
- I Leistungsschalterkontakt, Betriebsstellung (CE)
- J Leistungsschalterkontakt, Teststellung (CT)
- K E/A-Anwendungsmodul für NS-Leistungsschalter

Anschluss der IFM an einen Compact NS in Festeinbau oder Einschubtechnik

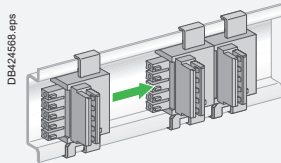
Modbus-Schnittstellenmodul IFM

Funktionen

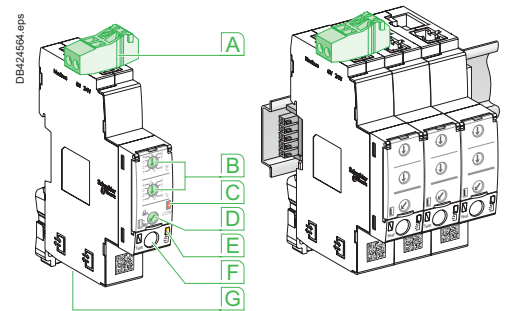
Dieses Modul ist für den Anschluss an das Netz erforderlich und enthält die vom Bediener über die beiden Stellschalter an der Vorderseite festgelegte Modbus-Adresse (1 bis 99). Es passt sich automatisch an das Modbus-Netzwerk an (Baudrate, Parität), in dem es installiert ist. Es ist mit einem verriegelbaren Schalter ausgestattet, der den Betrieb mit Micrologic aktiviert oder deaktiviert, d. h. Zurücksetzen, Zurücksetzen des Zählers, Änderung der Einstellung, Befehle zum Öffnen und Schließen des Geräts usw. Ferner gibt es eine integrierte Testfunktion für die Überprüfung der Anschlüsse des Modbus-Schnittstellenmoduls mit Micrologic und der Display-Einheit FDM121.

Montage

Das Modul wird auf eine DIN-Schiene montiert. Eine Reihe von Modulen kann aneinandergereiht aufgesteckt werden. Hierfür steht Aufrastzubehör für einen schnellen Clip-Anschluss, sowohl der Modbus-Schnittstelle als auch der Spannungsversorgung mit 24 V DC, bereit. Das Modbus-Schnittstellenmodul liefert 24 V DC an das entsprechende Micrologic, das Display FDM121 und das BSCM-Modul. Der Verbrauch des Moduls beläuft sich auf 60 mA/24 V DC.



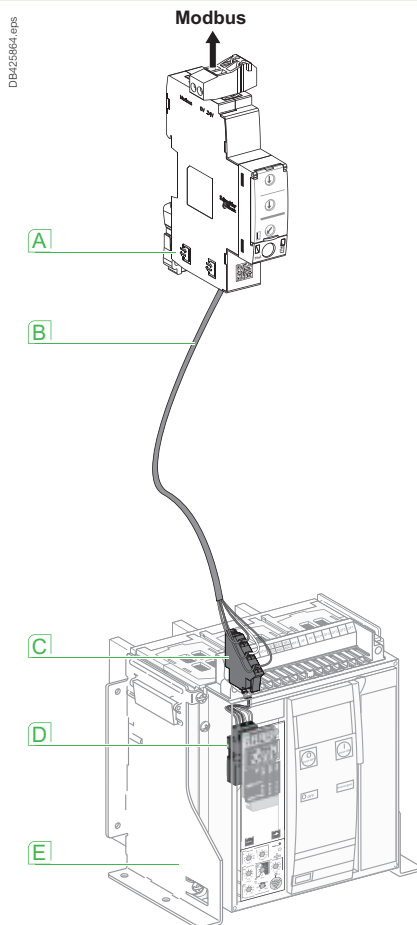
Montage mit Aufrastzubehör.



- A** Fünf-Punkte-Modbus und 24-V-DC-Steckverbinder
- B** Zwei Stellschalter für die Modbus-Adresse (1 bis 99)
- C** LED für den Modbus-Datenverkehr
- D** Sperrverfahren für die Deaktivierung des Schreibens auf den NSX
- E** Prüfungs-LED
- F** Prüftaster
- G** Zwei Steckverbinder für RJ45-Kabel

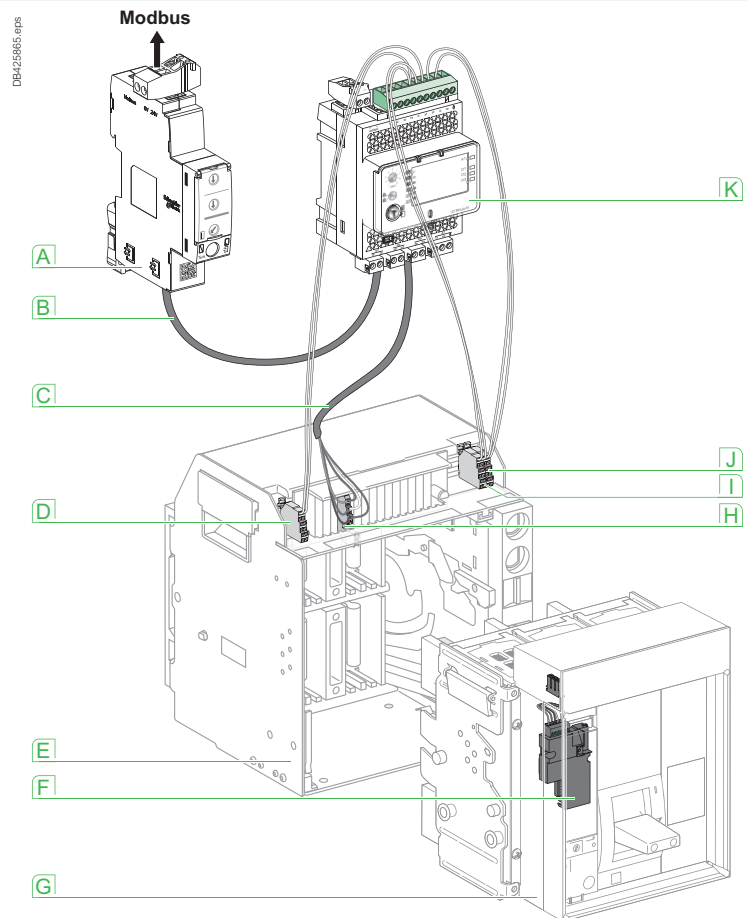


Schließen Sie die IFM anhand des ULP-Kabels des Leistungsschalters an einen festen, elektrisch betriebenen Compact NS an



- A** Ethernet-Schnittstelle IFM für NS-Leistungsschalter
- B** ULP-Kabel des Leistungsschalters
- C** Klemmenleiste in Festeinbau
- D** BCM-ULP-Kommunikationsmodul
- E** Elektrisch betätigter Leistungsschalter in Festeinbau

Schließen Sie die IFM anhand des ULP-Kabels des Leistungsschalters an einen ausziehbaren Compact NS an



- A** Ethernet-Schnittstelle IFM für NS-Leistungsschalter
- B** ULP-Kabel
- C** ULP-Kabel des Leistungsschalters
- D** Leistungsschalterkontakt, Trennstellung (CD)
- E** Einschubkassette Leistungsschalter
- F** BCM-ULP-Kommunikationsmodul
- G** Leistungsschalter in Einschubtechnik
- H** Klemmenleiste in Einschubtechnik
- I** Leistungsschalterkontakt, Betriebsstellung (CE)
- J** Leistungsschalterkontakt, Teststellung (CT)
- K** E/A-Anwendungsmodul für NS-Leistungsschalter

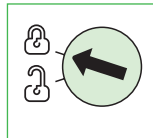
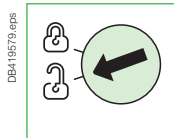
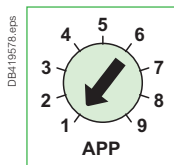
Funktionen und technische Daten

E/A-Anwendungsmodul

G



E/A-Ein-/Ausgabe-Modul



Beschreibung des E/A-Anwendungsmoduls

Beschreibung

Das E/A-Anwendungsmodul für NS-Leistungsschalter ist Teil eines ULP-Systems mit integrierten Funktionalitäten und Anwendungen zur besseren Erfüllung der Anwendungsanforderungen. Die ULP-Systemarchitektur kann ohne Einschränkungen anhand des breiten Sortiments an Leistungsschaltern gebaut werden.

Das E/A-Anwendungsmodul entspricht den Vorgaben für das ULP-System. In einem ULP-Netzwerk können zwei E/A-Anwendungsmodulare angeschlossen werden.

Die Baureihen an NS-Leistungsschaltern, die durch das E/A-Anwendungsmodul verbessert werden, sind:

- Masterpact
- Compact NS1600b-3200
- Compact NS630b-1600
- Compact NSX100-630 A.

E/A-Ein-/Ausgabe-Modul-Schnittstelle für NS-Leistungsschalter-Ressourcen

Die Ressourcen des E/A-Anwendungsmoduls sind:

- Sechs digitale Eingänge mit eigener Stromquelle für einen potenzialfreien Schließer- oder Öffnerkontakt oder einen Impulszähler
- 3 digitale Ausgänge mit bistabilem Relais (max. 5 A)
- 1 Analogeingang für den Temperatursensor Pt100.

Vordefinierte Anwendungen

Über die vordefinierten Anwendungen können der IMU auf einfache Weise neue Funktionen hinzugefügt werden:

- Auswahl durch den Anwendungsdrehschalter auf dem E/A-Anwendungsmodul, wodurch die Anwendung mit einer vordefinierten Eingangs-/Ausgangszuordnung und einem Verdrahtungsplan definiert wird.

- Keine zusätzlichen Einstellungen mit der Software Ecoreach erforderlich.

Die Ressourcen, die nicht der vordefinierten Anwendung zugeordnet werden, stehen für zusätzliche durch den Bediener definierte Anwendungen frei zur Verfügung:

- Überwachung der Einschubkassette
- Bedienung des Leistungsschalters
- Licht- und Laststeuerung
- individuell.

Benutzerdefinierte Anwendungen

Durch den Bediener definierte Anwendungen werden vom E/A-Anwendungsmodul zusätzlich zu den ausgewählten vordefinierten Anwendungen verarbeitet. Die Verfügbarkeit der durch den Bediener definierten Anwendungen ist abhängig von:

- der ausgewählten vordefinierten Anwendung
- den E/A-Anwendungsmodulressourcen (Eingänge und Ausgänge), die von der Anwendung nicht genutzt werden.

Die Ressourcen, die von den durch den Bediener definierten Anwendungen benötigt werden, können mit der Software Ecoreach zugewiesen werden:

- Schutz
- Steuerung
- Energiemanagement
- Überwachung.

Montage

Das E/A-Anwendungsmodul ist für DIN-Schienen-Montage bestimmt.

Applikationsdrehschalter

Der Anwendungsdrehschalter ermöglicht die Auswahl der vordefinierten Anwendung.

Er hat 9 Positionen und jede Position wird einer vordefinierten Anwendung zugeordnet.

Die werksseitig eingestellte Position des Schalters ist die vordefinierte Anwendung 1.

Einstellungsverriegelung

Die Einstellungsverriegelung auf der Frontplatte des Anwendungsmoduls ermöglicht die Einstellung des E/A-Anwendungsmoduls mit der Software Ecoreach.



Allgemeine Kenndaten

Umweltbezogene Kenndaten

Normenkonformität	UL 508, UL 60950, IED 60950, 60947-6-2
Zertifizierung	cULUs, GOST, FCC, CE
Umgebungstemperatur	-20 bis +70 °C (-4 bis +158 °F)
Relative Luftfeuchtigkeit	5–85 %
Verschmutzungsgrad	Stufe 3
Flammbeständigkeit	ULV0

Mechanische Kenndaten

Stoßfestigkeit	1000 m/s ²
Widerstandsfähigkeit gegenüber sinusförmigen Schwingungen	-5 Hz < f < 8,4 Hz

Elektrische Kenndaten

Widerstand gegenüber elektromagnetischer Entladung	Gemäß IEC/EN 61000-4-3
Störfestigkeit gegen elektromagnetische HF-Felder	10 V/m
Störfestigkeit gegen Stoßspannungen	Gemäß IEC/EN 61000-4-5
Verbrauch	165 mA

Physikalische Kenndaten

Abmessungen	71,7 x 116 x 70,6 mm (2,83 x 4,56 x 2,78 in.)
Montage	DIN-Schiene
Gewicht	229,5 g (0,51 lb)
Schutzart des eingebauten E/A-Anwendungsmoduls	Auf der Frontplatte (wandmontiertes Gehäuse): IP4x
	E/A-Bauteile: IP3x
	Anschlüsse: IP2x

Anschlüsse

Schraubklemmenleisten

Technische Daten - Spannungsversorgung 24 V DC

Art der Spannungsversorgung	Getaktet
Nennleistung	72 W
Eingangsspannung	100–120 V AC, einphasig
	200–500 V AC, Phase-Phase
PFC-Filter	Gemäß IEC 61000-3-2
Ausgangsspannung	24 V DC
Spannungsversorgung, Ausgangsstrom	3 A

Hinweis: Es wird empfohlen, eine UL-gelistete bzw. UL-gelistete anerkannte und eingeschränkte Spannungsversorgung/eine eingeschränkte Stromversorgung bzw. eine Spannungsversorgung der Klasse 2 mit max. 24 V DC oder 3 A zu verwenden.

Digitaleingänge

Typ des Digitaleingangs	Digitaleingang mit eigener Stromversorgung und Strombegrenzung nach IEC 61131-2 Typ 2 (7 mA)
Eingangsgrenzwerte bei Status 1 (geschlossen)	19,8–25,2 V DC, 6, 1–8,8 mA
Eingangsgrenzwerte bei Status 0 (offen)	0–19,8 V DC, 0 mA
Maximale Kabellänge	10 m (33 ft)

Hinweis: Bei einer Länge von über 10 m (33 ft) und bis zu 300 m (1000 ft) ist ein geschirmtes, verdrehtes Kabel Pflicht. Das geschirmte Kabel wird an die E/A-Funktionserde des E/A-Anwendungsmoduls angeschlossen.

Digitalausgänge

Typ des Digitalausgangs	Bistabiles Relais
Bemessungslast	5 A bei 250 V AC
Bemessungsbetriebsstrom	5 A
Maximale Schaltspannung	380 V AC, 125 V DC
Maximaler Schaltstrom	5 A
Maximale Schaltleistung	1250 VA, 150 W
Minimal zulässige Last	10 mA bei 5 V DC
Kontaktwiderstand	30 mΩ
Maximale Betriebsfrequenz	18000 Schaltvorgänge/h (mechanisch)
	1800 Schaltvorgänge/h (elektrisch)

Schutz des digitalen Ausgangsrelais durch externe Sicherung

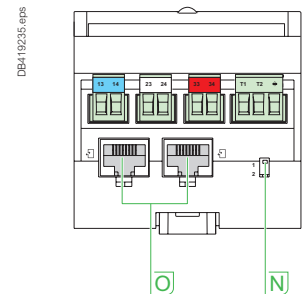
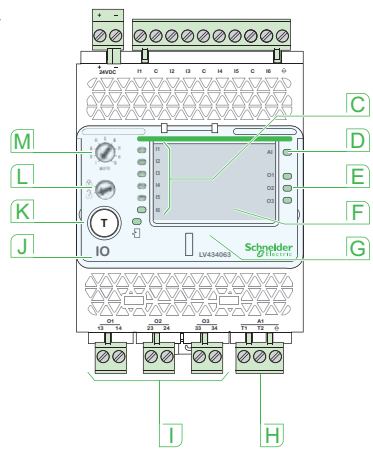
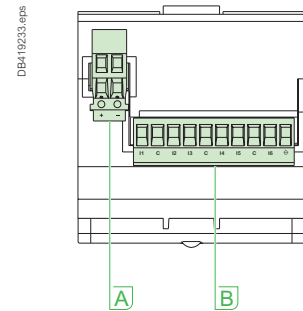
Maximale Kabellänge	10 m (33 ft)
---------------------	--------------

Analoge Eingänge

Der analoge Eingang des E/A-Anwendungsmoduls kann an einen Temperatursensor Pt100 angeschlossen werden

Bereich	-30 bis 200 °C	-22 bis 392 °F
Genauigkeit	±2 °C von -30 bis 20 °C	±3,6 °F von -22 bis 68 °F
	±1 °C von 20 bis 140 °C	±1,8 °F von 68 bis 284 °F
	±2 °C von 140 bis 200 °C	±3,6 °F von 284 bis 392 °F

Aktualisierungsintervall	5 s	5 s
--------------------------	-----	-----



- A** Klemmenleiste zur Spannungsversorgung mit 24 V DC.
- B** Klemmenleiste für digitale Eingänge: 6 Eingänge, 3 Bezugsleiter und 1 Abschirmung.
- C** 6 Eingangsstatus-LEDs.
- D** Status-LED für analogen Eingang.
- E** 3 Ausgangsstatus-LEDs.
- F** Kennzeichnungsschilder für das E/A-Anwendungsmodul.
- G** Plombierbare transparente Abdeckung.
- H** Klemmenleiste für analoge Eingänge.
- I** Klemmenleisten für digitale Ausgänge.
- J** ULP-Status-LED.
- K** Prüf-/Rückstelltaster (bei geschlossener Abdeckung zugänglich).
- L** Einstellungsverriegelung.
- M** Anwendungsdreheschalter: 1 bis 9.
- N** Schalter für E/A-Adressierung (E/A 1 oder E/A 2).
- O** ULP-Steckverbinder.

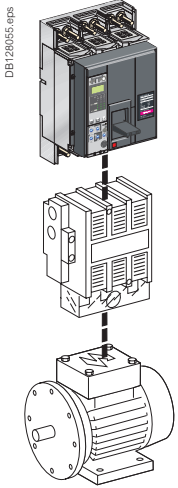
[1] 250 V AC OVC 2 gemäß IEC/EN 60947-2. Für OVC 3 und 4 sind Blitzstromableiter an der polarisierenden Spannung der Ausgangskontakte erforderlich.

Motorschutz

Lösungen im Überblick

G

Die hier vorgestellten Leistungsschalter bieten Schutz gegen Kurzschlüsse und sind gemäß der Norm IEC 60947-2 als Trenner geeignet. Für den vollständigen Schutz des Motors und seines Schaltgeräts kann durch den Leistungsschalter oder ein eigenes thermisches Überlastrelais von Schneider Electric ein Überlastschutz bereitgestellt werden. Das Schaltgerät kann direkt angeschlossen (reversierend oder nicht reversierend) oder „Stern-Dreieck“ sein. Die Kombinationen unterliegen der Norm IEC 60947-4-1.



Motorschutz bis 750 kW

Motorleistung (kW) 160...750

Compact NS630b bis 1600



Ausschalt- vermögen (kAeff) 380/415 V	N	50
	H	70
	L	150

Allgemeine technische Daten der Leistungsschalter

Seite G-12

Die Leistungsschalter Compact NS630b bis 1600 mit Auslösegeräten Micrologic sind dieselben wie die für die Verteilsysteme.

Zugehörige Auslösegeräte

Seite G-20

Elektronische Auslösegeräte Micrologic können für alle Leistungsschalter Compact NS630b bis 1600 eingesetzt werden.

Elektronische Auslösegeräte Micrologic 2.0 A und 5.0 A bieten einen Schutz gegen Kurzschlüsse und Überlasten. Micrologic 7.0 A bietet dieselben Schutzfunktionen, plus Differenzstromschutz.

Schutzkoordination (gemäß IEC 60947-4)

Bei allen Motorleistungen kann die Koordination zwischen dem Leistungsschalter, dem Schütz und dem Relais entweder vom Typ 1 oder 2 sein.

Die Auswahl ist abhängig von den Betriebsanforderungen im Hinblick auf die Betriebskontinuität und den technischen Kompetenzen des Wartungspersonals.

Alle vom Typ 2 wurden unter den Bedingungen geprüft, die von den Normen festgelegt werden, und wurden von ASEFA/LOVAG zertifiziert.

Auswahl eines Auslösesystems oder eines Auslösegeräts Micrologic

P (kW) (400 V, 50 Hz)	0.37		1.1		5.5		18.5		37		110		160		250		560		750	
	1.5		2.5		12		40		50		80		100		160		200		220	
Compact NS630b ... NS1600																	Micrologic 2.0 A / 5.0 A / 6.0 A / 7.0 A			
																	Micrologic 2.0 E / 5.0 E / 6.0 E			

Der Differenzstromschutz wird erreicht durch:

- Einbau eines Auslösegeräts Micrologic 7.0 A (Compact NS630b bis 3200).
- Verwendung eines Vigirex-Relais und separater Wandler (alle Leistungsschalter Compact).

Leistungsschalter mit Überstromauslösesystem mit integriertem Differenzstromschutz und externem Summenwandler

Bemessungsstrom (A)

630...1600

Compact NS630b bis 1000 N/L
NS1250 und 1600 N

PB10484_ME.eps



PB10481_ME.eps



PB10485_ME.eps



1600...3200

Compact NS1600b bis 3200

Allgemeine technische Daten der Leistungsschalter

Seite G-12

Die Leistungsschalter Compact NS630b bis 3200 werden im Kapitel „Schutz von NS-Verteilssystemen“ vorgestellt.

Zugehörige Auslösegeräte

Seite G-22

Die elektronischen Auslösegeräte Micrologic 7.0 A bieten standardmäßig Differenzstromschutz.

Differenzstromschutz über ein Vigirex-Relais

Differenzstrom-Relais

Separate Ringwandler

Summenwandler

PB10035_SE_Epaps



059476_SE.eps



Kombination aus Leistungsschalter Compact + Vigirex-Relais

Vigirex-Relais können eingesetzt werden, um zusätzlichen externen Differenzstromschutz für Leistungsschalter Compact NS zu bieten. Die Leistungsschalter müssen mit einem unverzögerten Spannungsauslöser MN oder MX ausgestattet sein. Vigirex-Relais sind sehr nützlich, wenn spezielle Zeitverzögerungs- oder Auslösungsschwellenwerte erforderlich sind oder wenn es große Einbaueinschränkungen gibt (Leistungsschalter bereits eingebaut und angeschlossen, begrenzter Platz verfügbar usw.).

Technische Daten des Vigirex-Relais:

- Summenwandler bis 3200 A
- 50/60/400 Hz Verteilssysteme.

Optionen:

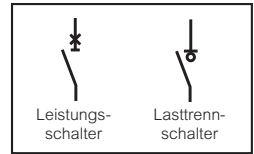
- Alarmauslösung über betriebssicheren Kontakt
- Voralarm-LED und Kontakt usw.

Normenkonformität:

- IEC 60947-2, Anhang M
- IEC/EN 60755: Allgemeine Anforderungen für Fehlerstromschutzeinrichtungen
- IEC/EN 6100-4-2 bis 4-6: Prüfungen der Störfestigkeit
- CISPR11: Prüfungen der abgestrahlten und leitungsgebundenen Hochfrequenz-Emissionen
- UL1053 und CSA22.2 Nr. 144 für Relais RH10, RH21 und RH99 mit Versorgungsspannungen bis einschließlich 220/240 V.

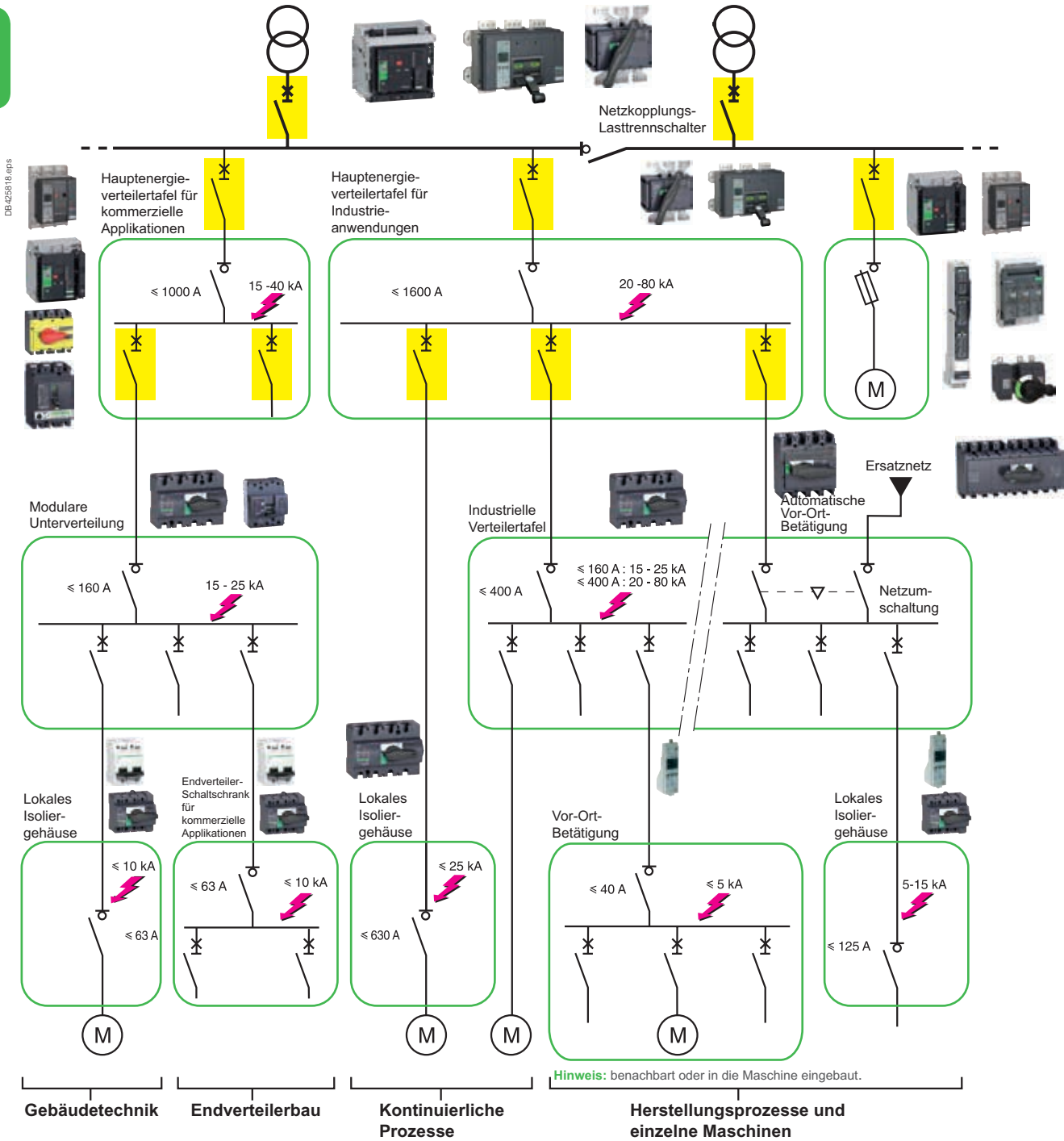
Schalten und Trennen

Lösungen im Überblick



Standardisierte Symbole

G



Gebäudetechnik

Endverteilerbau

Kontinuierliche Prozesse

Herstellungsprozesse und einzelne Maschinen

NS-Geräte



Die Lasttrennschalter Compact werden zur Steuerung und Trennung elektrischer Verteilerstromkreise verwendet. Zusätzlich zu diesen Grundfunktionen sind folgende weitere Funktionen für Sicherheit, Fernsteuerung und Zweckmäßigkeit integriert:

- Differenzstromschutz
- zusätzliche Spannungsauslöser MN/MX
- Fernsteuerung.

Die Lasttrennschalter Compact können mit anderen Lasttrennschaltern oder Leistungsschaltern der Baureihe Compact verriegelt werden und so eine Netzumschaltung bilden.

PB104837.eps



Manueller Lasttrennschalter Compact NS1600NA

PB106359.eps



Elektrischer Lasttrennschalter Compact NS1600NA

Schalten und Trennen

Lasttrennschalter Compact NS630bNA bis 1600NA

Die Einbaunormen erfordern einen vorgeschalteten Schutz.

G



Manueller Lasttrennschalter Compact NS1600NA



Elektrischer Lasttrennschalter Compact NS1600NA

Lasttrennschalter Compact

Polzahl		
Antrieb	manuell	Kipphebel direkter Drehantrieb oder Drehantrieb mit Türkupplung
	elektrisch	
Anschlüsse	Festeinbau	vorderseitiger Anschluss rückseitiger Anschluss
	in Einschubtechnik (auf Einschubkassette)	vorderseitiger Anschluss rückseitiger Anschluss

Elektrische Kenndaten nach IEC 60947-3 und EN 60947-3

Herkömmlicher thermischer Strom (A)	I_{th}	60 °C
Bemessungsisolationsspannung (V)	U_i	
Bemessungsstoßspannung (kV)	U_{imp}	
Bemessungsbetriebsspannung (V)	U_e	AC 50/60 Hz
Bemessungsbetriebsstrom	I_e	AC 50/60 Hz

- 220/240 V
- 380/415 V
- 440/480 V
- 500/525 V
- 660/690 V

Kurzschlusseinschaltvermögen	I_{cm}	(kA-Spitze)	
Kurzzeitstromfestigkeit	I_{cw}	(kA _{eff})	0,5 s 20 s

Trenneigenschaften				
Lebensdauer (C-O-Zyklen)	mechanisch			
	elektrisch	AC	440 V	AC23A/I _n

Trennung mit positiver Kontaktanzeige

Umgebungsbedingungen

Schutzfunktionen

Zusätzlicher Differenzstromschutz Kombination mit Vigirex-Relais

Ergänzendes Zubehör zum Anzeigen und Steuern

Hilfs- und Meldeschalter	
Unverzögerte Spannungsauslöser	Arbeitsstromauslöser MX Unterspannungsauslösung MN

Fernkommunikation über Bus

Gerätestatusanzeigen (Hilfskontakte mit Kommunikationsfunktion)
Fernsteuerung des Geräts (Motorantrieb mit Kommunikationsfunktion)

Installation

Zubehör	Anschlussstücke und Anschlussverbreiterungen Klemmenabdeckungen und Phasentrenner Türdichtungsrahmen	
Abmessungen (mm)	Festeinbau	3P
B x H x T		4P
Gewicht (kg)	Festeinbau	3P 4P

Netzumschaltung (siehe Abschnitt über „Netzumschaltungen“)

Manuelle Netzumschaltungen, ferngesteuert und automatisch

Schalten und Trennen

Lasttrennschalter Compact NS630bNA bis 1600NA



NS630bNA	NS800NA	NS1000NA	NS1250NA	NS1600NA
3, 4	3, 4	3, 4	3, 4	3, 4
<input type="radio"/>	<input type="radio"/>	<input type="radio"/>	<input type="radio"/>	<input type="radio"/>
<input type="radio"/>	<input type="radio"/>	<input type="radio"/>	<input type="radio"/>	<input type="radio"/>
<input type="radio"/>	<input type="radio"/>	<input type="radio"/>	<input type="radio"/>	<input type="radio"/>
<input type="radio"/>	<input type="radio"/>	<input type="radio"/>	<input type="radio"/>	<input type="radio"/>
<input type="radio"/>	<input type="radio"/>	<input type="radio"/>	<input type="radio"/>	<input type="radio"/>
<input type="radio"/>	<input type="radio"/>	<input type="radio"/>	<input type="radio"/>	<input type="radio"/>
<input type="radio"/>	<input type="radio"/>	<input type="radio"/>	<input type="radio"/>	<input type="radio"/>
630	800	1000	1250	1600
800	800	800	800	800
8	8	8	8	8
690	690	690	690	690
AC23A	AC23A	AC23A	AC23A	AC23A
630	800	1000	1250	1600
630	800	1000	1250	1600
630	800	1000	1250	1600
630	800	1000	1250	1600
630	800	1000	1250	1600
52	52	52	52	52
25	25	25	25	25
4	4	4	4	4
<input type="radio"/>	<input type="radio"/>	<input type="radio"/>	<input type="radio"/>	<input type="radio"/>
10000	10000	10000	10000	10000
2000	2000	2000	2000	1000
<input type="radio"/>	<input type="radio"/>	<input type="radio"/>	<input type="radio"/>	<input type="radio"/>
3	3	3	3	3
<input type="radio"/>				
<input type="radio"/>				
<input type="radio"/>				
<input type="radio"/>				
<input type="radio"/>				
<input type="radio"/>				
<input type="radio"/>				
<input type="radio"/>				
<input type="radio"/>				
327 x 210 x 147				
327 x 280 x 147				
14				
18				
<input type="radio"/>				

Schalten und Trennen

Lasttrennschalter Compact NS1600bNA bis 3200NA

G

Die Einbaunormen erfordern einen vorgeschalteten Schutz. Die Lasttrennschalter Compact NS1600b bis 3200NA sind jedoch eigensicher für alle Stromstärken über 130 kA-Spitze.

PB110489.eps



Compact NS2000NA

Lasttrennschalter Compact

Polzahl		
Antrieb	manuell	Kipphebel direkter Drehantrieb oder Drehantrieb mit Türkupplung
Anschlüsse	elektrisch	
	Festeinbau	vorderseitiger Anschluss rückseitiger Anschluss
	in Einschubtechnik (auf Einschubkassette)	vorderseitiger Anschluss rückseitiger Anschluss

Elektrische Kenndaten nach IEC 60947-3 und EN 60947-3

Herkömmlicher thermischer Strom (A)	I_{th}	60 °C
Bemessungsisolationsspannung (V)	U_i	
Bemessungsstoßspannung (kV)	U_{imp}	
Bemessungsbetriebsspannung (V)	U_e	AC 50/60 Hz
Bemessungsbetriebsstrom	I_e	AC 50/60 Hz
		220/240 V
		380/415 V
		440/480 V
		500/525 V
		660/690 V
Kurzschlusserschaltvermögen	I_{cm}	(kA-Spitze)
Kurzzeitstromfestigkeit	I_{cw}	(kA rms) 3 s
Integrierter unverzüglicher Schutz (kA-Spitze ±10 %)		
Trenneigenschaften		
Lebensdauer (C-O-Zyklen)	mechanisch	
	elektrisch	AC 440 V AC23A/In

Trennung mit positiver Kontaktanzeige

Umgebungsbedingungen

Schutzfunktionen

Zusätzlicher Differenzstromschutz Kombination mit Vigirex-Relais

Ergänzendes Zubehör zum Anzeigen und Steuern

Hilfs- und Meldeschalter

Unverzögerte Spannungsauslöser Arbeitsstromauslöser MX
Unterspannungsauslösung MN

Installation

Zubehör	Türdichtungsrahmen	
Abmessungen (mm)	Festeinbau	3P
B x H x T		4P
Gewicht (kg)	Festeinbau	3P
		4P

Netzumschaltung (siehe Abschnitt über „Netzumschaltungen“)

Manuelle Netzumschaltungen, ferngesteuert und automatisch

Schalten und Trennen

Lasttrennschalter Compact NS1600bNA bis 3200NA

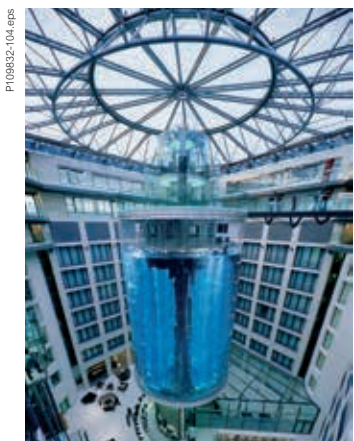


NS1600bNA	NS2000NA	NS2500NA	NS3200NA
3, 4	3, 4	3, 4	3, 4
☉	☉	☉	☉
-	-	-	-
-	-	-	-
☉	☉	☉	☉
-	-	-	-
-	-	-	-
-	-	-	-
1600	2000	2500	3200
800	800	800	800
8	8	8	8
690	690	690	690
AC23A	AC23A	AC23A	AC23A
1600	2000	2500	3200
1600	2000	2500	3200
1600	2000	2500	3200
1600	2000	2500	3200
1600	2000	2500	3200
135	135	135	135
32	32	32	32
130	130	130	130
☉	☉	☉	☉
6000	6000	6000	6000
1000	1000	1000	1000
☉	☉	☉	☉
3	3	3	3
☉			
☉			
☉			
☉			
☉			
350 x 420 x 160			
350 x 535 x 160			
23			
36			
-			

Netzumschalter

Beschreibung

G



Manche Anlagen verwenden zwei Versorgungsquellen für den Fall eines vorübergehenden Verlusts der Netzstromversorgung. Es ist eine Netzumschaltung erforderlich, um sicher zwischen den beiden Quellen hin und her zu schalten. Bei der Ersatzquelle kann es sich um einen Generator oder ein anderes Netzwerk handeln.

Manuelle Netzumschalter oder MTSE (Manual Transfer Switching Equipment)

Dies ist die einfachste Möglichkeit der Lastumschaltung. Dabei erfolgt die Steuerung manuell durch den Bediener. Die zum Umschalten von der Quelle „S1“ zur Quelle „S2“ erforderliche Zeit ist variabel.

System

2 oder 3 Leistungsschalter mit mechanischer Verriegelung oder 2 Lasttrennschalter.

Anwendungen

Kleine Geschäftshäuser und kleine bis mittlere gewerbliche Aktivitäten, bei denen die Betriebskontinuität wesentlich ist, aber nicht oberste Priorität hat.

Automatische Netzumschalter oder ATSE (Automatic Transfer Switching Equipment)

Eine ferngesteuerte Netzumschaltung kann durch eine Umschaltautomatik ergänzt werden. Die Netzumschaltung kann entsprechend programmierter (speziell vorgesehener Umschaltautomatiken) oder speicherprogrammierbarer (SPS-)Betriebsarten automatisch geregelt werden. Diese Lösungen gewährleisten optimales Energiemanagement. Die zum Umschalten von der Quelle „S1“ zur Quelle „S2“ erforderliche Zeit ist fest.

System

2 oder 3 Leistungsschalter, die durch ein elektrisches Verriegelungssystem verknüpft sind. Darüber hinaus schützt ein mechanisches Verriegelungssystem mithilfe einer Umschaltautomatik (speziell vorgesehene Umschaltautomatiken) auch gegen manuelle Fehlbedienungen.

Anwendungen

Große Infrastrukturen, Industrie, kritische Gebäude & Prozesse, bei denen die Betriebskontinuität eine Priorität ist.

Ferngesteuerte Netzumschaltung oder RTSE (Remote Transfer Switching Equipment)

In diesem Fall ist kein direkter Bedienereingriff erforderlich. Die zum Umschalten von der Quelle „S1“ zur Quelle „S2“ erforderliche Zeit ist fest.

System

2 oder 3 Leistungsschalter, die durch ein elektrisches Verriegelungssystem verknüpft sind. Darüber hinaus schützt ein mechanisches Verriegelungssystem auch gegen manuelle Fehlbedienungen. In diesem Fall muss eine SPS-Umschaltautomatik hinzugefügt werden, die nicht für die Netzumschaltungsanwendung vorgesehen ist.

Anwendungen

Industrie & Infrastruktur, bei denen die Anforderungen an die Betriebskontinuität wichtig, aber keine Priorität sind.



Eine manuelle Netzumschaltung kann an zwei oder drei manuell betätigten Leistungsschaltern oder Lasttrennschaltern installiert werden. Die Verriegelung erfolgt mechanisch. Verriegelungen verhindern eine Verbindung mit beiden Quellen zugleich, auch nur vorübergehend.

Verriegelung von 2 Leistungsschaltern mit Drehantrieb

Die Drehantriebe sind mit einem Vorhängeschloss versehen und die Geräte sind in der Stellung „AUS“.

Der Mechanismus verhindert, dass die beiden Geräte zugleich geschlossen werden, erlaubt es jedoch, dass beide zugleich geöffnet (AUS) sind.

Kombination von Schaltern für „Normal-“ und „Ersatznetz“

Alle Leistungsschalter NS630b bis 1600 und Lasttrennschalter mit Drehantrieb können verriegelt werden.

Eine Verriegelung eines Compact NS630b mit einem Compact NS630b bis 1600 ist nicht möglich.

Verriegelung von Leistungsschaltern mit Schlüsseln (unverlierbare Schlüssel)

Für die Verriegelung werden zwei identische Schlüsselschalter mit einem einzigen Schlüssel verwendet. Diese Lösung ermöglicht eine Verriegelung zwischen zwei Geräten, die physisch voneinander entfernt sind oder die deutlich unterschiedliche technische Eigenschaften haben, beispielsweise zwischen einem Niederspannungs- und einem Mittelspannungsgerät oder zwischen Leistungsschaltern Compact NS und Lasttrennschaltern.

Mit einem System aus wandmontierten Einheiten mit unverlierbaren Schlüsseln ist eine ganze Reihe an Kombinationen aus vielen Geräten möglich.

Kombination von Schaltern für Normal- und Ersatznetz

Alle Leistungsschalter NS630b bis 1600 und Lasttrennschalter mit Drehantrieben oder Motorantrieben können verriegelt werden.

Verriegelung von zwei Geräten Compact NS630b bis 1600 mit Verbindungsstangen

Die beiden Geräte müssen übereinander eingebaut werden (entweder 2 Geräte in Festeinbau oder 2 Geräte in Einschubtechnik).

Installation

Für diese Funktion erforderlich:

- Eine Adapterbefestigung auf der rechten Seite jedes Leistungsschalters oder Lasttrennschalters
- Ein Satz Verbindungsstangen in rutschfester Anordnung.

Die Adapterbefestigungen, Verbindungsstangen und Leistungsschalter oder Lasttrennschalter werden separat geliefert und sind bauseits sofort montagebereit.

Der maximale vertikale Abstand zwischen den Befestigungsebenen beträgt 900 mm.

Mögliche Kombinationen der Leistungsschalter für die Quellen „S1“ und „S2“

Es können Geräte der Baureihe Compact sowie Geräte der Baureihe Compact NS und Geräte der Baureihe Masterpact MTZ miteinander kombiniert werden.

Verriegelung von zwei Geräten der Baureihen Compact NS630b bis 1600 mit Kabeln

Für die Kabelverriegelung können die Leistungsschalter über- oder nebeneinander eingebaut werden.

Die verriegelten Geräte können in Festeinbau oder Einschubtechnik sein, über drei Pole oder vier Pole verfügen und in unterschiedlichen Bemessungs- und Baugrößen vorliegen.

Installation

Für diese Funktion erforderlich:

- Eine Adapterbefestigung auf der rechten Seite jedes Geräts
- Ein Satz Kabel in rutschfester Anordnung.

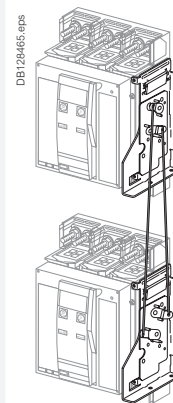
Der maximale Abstand zwischen den Befestigungsebenen (vertikal oder horizontal) beträgt 2000 mm.



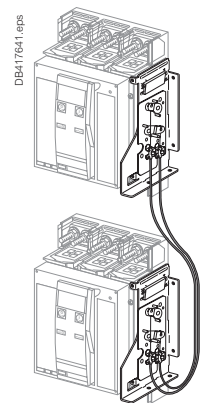
Verriegelung mit Schlüsselschaltern



Verriegelung von zwei Geräten mit Drehantrieben



Verriegelung mit Verbindungsstangen



Verriegelung mit Bowdenzügen

Mögliche Kombinationen der Leistungsschalter für die Quellen „S1“ und „S2“

Quelle „S1“	Quelle „S2“			
	NS630b bis NS1600	NT06 bis NT16	NW08 bis NW40	NW40b bis NW63
NS630b bis NS1600	●	●	●	-

Elektrische Verriegelung

IVE

G

Die elektrische Verriegelung wird mit einem mechanischen Verriegelungssystem eingesetzt. Die Relais, welche den Schließbefehl an die Leistungsschalter „S1“ und „S2“ steuern, müssen außerdem mechanisch und/oder elektrisch verriegelt sein, damit sie nicht gleichzeitig Schließbefehle geben können.

Die elektrische Verriegelung erfolgt mit einem elektrischen Schaltgerät. Beim Compact NS630b bis NS1600 kann diese Funktion auf eine der folgenden Weisen umgesetzt werden:

- Über die IVE
- Von einem Elektriker mit Hilfe der Schaltpläne für die Netzumschaltung im Kapitel „Schaltpläne“

Technische Daten der IVE

- Externe Verbindungsklemmenleiste
 - Eingänge: Leistungsschaltersteuersignale
 - Ausgänge: Status der SDE-Kontakte an den Leistungsschaltern der Quellen „S1“ und „S2“
- Zwei Anschlüsse für die beiden Leistungsschalter der Quellen „S1“ und „S2“:
 - Eingänge:
 - Status der OF-Kontakte an jedem Leistungsschalter (EIN oder AUS)
 - Status der SDE-Kontakte an den Leistungsschaltern der Quellen „S1“ und „S2“
 - Ausgänge: Versorgung für Betätigungsmechanismen.
- Steuerspannung:
 - 24 bis 250 V DC
 - 48 bis 415 V 50/60 Hz - 440 V 60 Hz.

Die Steuerspannung der IVE muss der Steuerspannung der Betätigungsmechanismen des Leistungsschalters entsprechen.

PB104831_IME.eps



PB119174_48.eps



IVE

Jeder Leistungsschalter vom Typ Compact NS630b bis NS1600 muss wie folgt ausgestattet sein:

- mit einem Motorantrieb
- mit einem vorhandenen OF-Kontakt
- mit einem Betriebsstellungskontakt CE (Wechsler) an Leistungsschaltern in Einschubtechnik
- mit einem SDE-Kontakt.

Standardkonfiguration für Compact NS

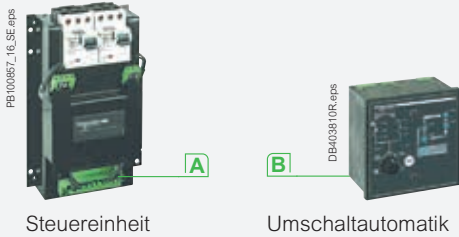
Mechanische Verriegelungsarten	Mögliche Kombinationen	Typische Schaltpläne	Schaltplan Nr.	
2 Geräte				
	QN	QR	Compact NS630b bis 1600:	
	0	0	■ Elektrische Verriegelung mit Sperren nach Fehler:	
	0	1	□ Permanente Ersatzquelle (mit IVE)	51201183 [1]
	0	1	□ mit Not-Aus durch Arbeitsstromauslöser MX	51201184 [1]
		□ mit Not-Aus durch Unterspannungsauslösung MN	51201185 [1]	

[1] Siehe Katalog „Netzumschaltungen“, Bestell-Nr. ZXKNETZUMSCHLATER.



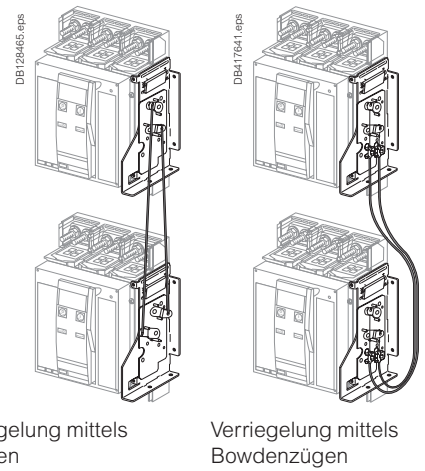
Netzumschalter mit Umschaltautomatik

In diesem Fall werden Umschaltungen zwischen Normal- und Ersatznetz unter vordefinierten Bedingungen von einer Umschaltautomatik von Schneider Electric initiiert.



Das Schalten zwischen den Quellen kann automatisiert werden durch das Hinzufügen von:

- A** Steereinheit ACP
- B** Umschaltautomatik BA oder UA oder einem elektrischen System für NS630b bis 1600, das vom Installateur bereitgestellt wird. Elektrisches System Beispiel: Teilnr. 51156904 und 51156904 im Katalog „Netzumschaltungen“.



Netzumschalter

Zugehörige Umschaltautomatiken

G

Bei Kombination einer ferngesteuerten Netzumschaltung mit einer integrierten Umschaltautomatik BA oder UA kann die Netzumschaltung automatisch nach durch den Bediener gewählten Abfolgen gesteuert werden. Diese Umschaltautomatiken können bei Netzumschaltungen mit zwei Leistungsschaltern zum Einsatz kommen. Bei Netzumschaltungen mit drei Leistungsschaltern muss der Schaltplan für die Umschaltautomatik vom Installateur ergänzend zu den im Abschnitt „Schaltpläne“ dieses Katalogs abgebildeten Schaltplänen erstellt werden.

DB403809_eps



Umschaltautomatik BA

DB403810_eps



Umschaltautomatik UA

- [1] Zum Beispiel 220 V 1-phasig oder 220 V 3-phasig.
 [2] Die Umschaltautomatik wird von der Steuereinheit ACP versorgt. Die Spannungen der Steuereinheit ACP, der IVE und der Betätigungsmechanismen müssen identisch sein. Entspricht diese Spannung der Netzspannung, können das „Normal-“ und das „Ersatznetz“ direkt zur Spannungsversorgung verwendet werden. Ansonsten muss ein Trenntransformator eingesetzt werden.

Umschaltautomatik		BA	UA
4-fach-Wahlschalter			
Kompatibler Leistungsschalter		Alle Leistungsschalter Compact NS	
Automatikbetrieb		<input checked="" type="radio"/>	<input checked="" type="radio"/>
Zwangsumschaltung auf „Normalnetz“		<input checked="" type="radio"/>	<input checked="" type="radio"/>
Zwangsumschaltung auf „Ersatznetz“		<input checked="" type="radio"/>	<input checked="" type="radio"/>
Stopp (sowohl das Normalnetz als auch das Ersatznetz AUS)		<input checked="" type="radio"/>	<input checked="" type="radio"/>
Automatikbetrieb			
Überwachung des Normalnetzes und automatischen Netzumschaltung		<input checked="" type="radio"/>	<input checked="" type="radio"/>
Anlaufsteuerung des Notstromaggregats			<input checked="" type="radio"/>
Nachlauf des Notstromaggregats (einstellbar)			<input checked="" type="radio"/>
Lastabwurf und Lastwiederaufnahme von Stromkreisen mit geringer Priorität			<input checked="" type="radio"/>
Umschaltung auf Ersatznetz beim Ausfall einer Phase des Normalnetzes			<input checked="" type="radio"/>
Testgeräte			
Durch Öffnen des Leistungsschalters P25M im Versorgungszweig der Umschaltautomatik		<input checked="" type="radio"/>	
Durch Betätigen des Prüftasters auf der Vorderseite der Umschaltautomatik			<input checked="" type="radio"/>
Anzeigen			
frontseitige Leistungsschalter-Statusanzeige: EIN, AUS, Fehlerauslösung		<input checked="" type="radio"/>	<input checked="" type="radio"/>
Meldekontakt für Automatikbetrieb		<input checked="" type="radio"/>	<input checked="" type="radio"/>
Zusatzfunktionen			
Normalnetzauswahl (ein- oder dreiphasig) [1]			<input checked="" type="radio"/>
Freiwillige Umschaltung auf Ersatznetz (z. B. wegen Energiemanagementbefehlen)		<input checked="" type="radio"/>	<input checked="" type="radio"/>
Zwangsumschaltung auf Normalnetz während Spitzentarifzeiten (Energiemanagementbefehle), wenn das Ersatznetz nicht verfügbar ist			<input checked="" type="radio"/>
Zusätzlicher Steuerkontakt (nicht über Automatik). Umschaltung auf Ersatznetz erfolgt nur, wenn Kontakt geschlossen ist (z. B. Frequenzsteuerung UR)		<input checked="" type="radio"/>	<input checked="" type="radio"/>
Einstellung der maximalen Anlaufzeit für das Ersatznetz			<input checked="" type="radio"/>
Spannungsversorgung			
Steuerspannungen [2]			
	110 V	<input checked="" type="radio"/>	<input checked="" type="radio"/>
	220 bis 240 V 50/60 Hz	<input checked="" type="radio"/>	<input checked="" type="radio"/>
	380 bis 415 V 50/60 Hz	<input checked="" type="radio"/>	<input checked="" type="radio"/>
	440 V 60 Hz	<input checked="" type="radio"/>	<input checked="" type="radio"/>
Betriebsschwellwerte			
Unterspannung		<input checked="" type="radio"/>	<input checked="" type="radio"/>
	0,35 Un ≤ Spannung ≤ 0,7 Un		
Phasenausfall			<input checked="" type="radio"/>
	0,5 Un ≤ Spannung ≤ 0,7 Un		
Anliegen der Spannung		<input checked="" type="radio"/>	<input checked="" type="radio"/>
	Spannung ≥ 0,85 Un		

Netzumschalter

Zugehörige Umschaltautomatiken



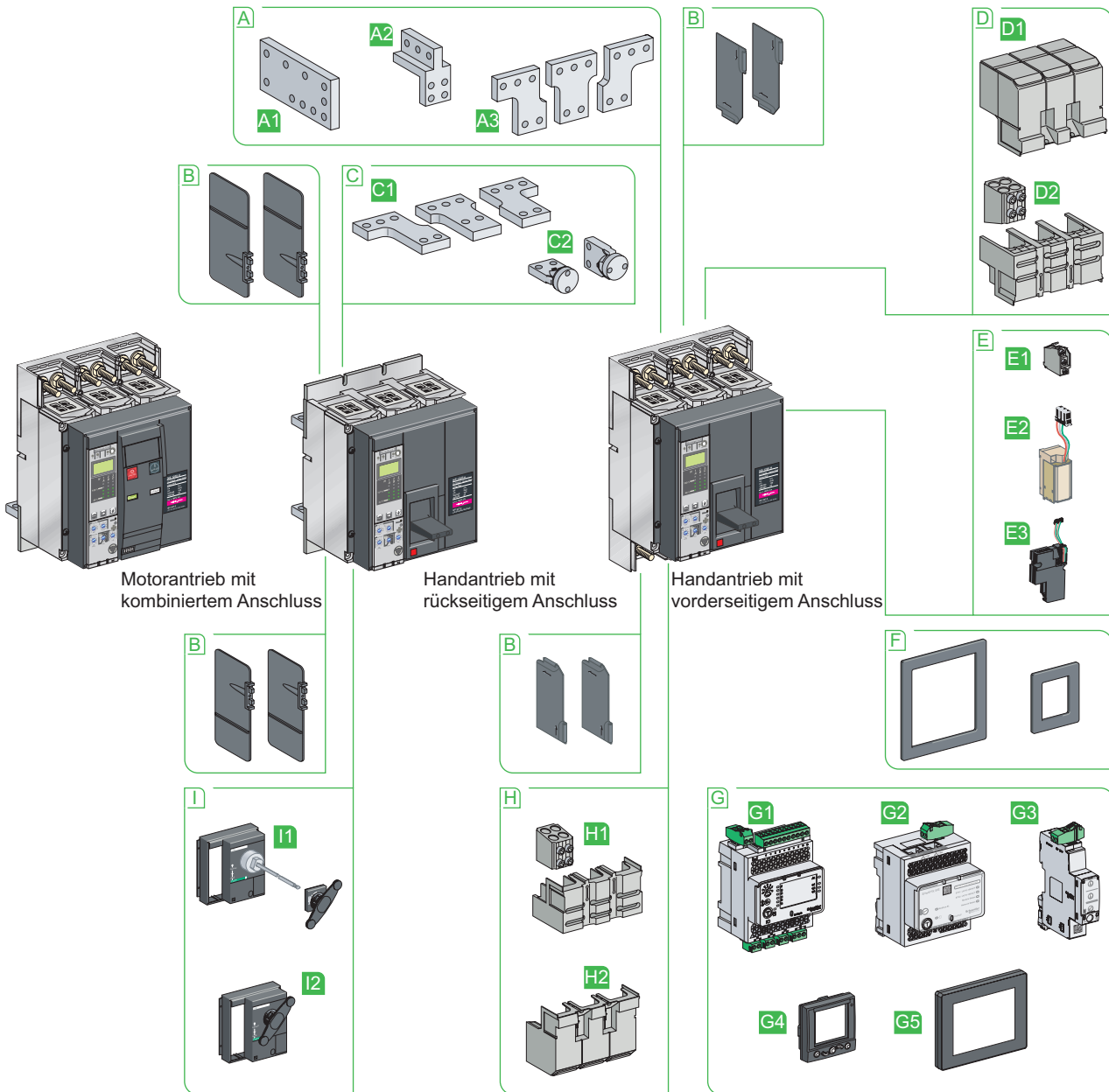
Umschaltautomatik		BA		UA			
Schutzart IP (EN 60529) und Schutzart IK gegen äußere mechanische Beanspruchungen (EN 50102)							
Frontseite	IP40	<input checked="" type="radio"/>	<input checked="" type="radio"/>				
Seite	IP30	<input checked="" type="radio"/>	<input checked="" type="radio"/>				
Anschlüsse	IP20	<input checked="" type="radio"/>	<input checked="" type="radio"/>				
Frontseite	IK07	<input checked="" type="radio"/>	<input checked="" type="radio"/>				
Technische Daten der Ausgangskontakte (potenzialfreie Trockenkontakte)							
Thermischer Bemessungs- 8 strom (A)							
Minimallast	10 mA at 12 V						
Ausgangskontakte: Stellung des Schalters „Auto/Stopp“		<input checked="" type="radio"/>	<input checked="" type="radio"/>				
Lastabwurf und Reihenfolge der Lastwiederaufnahme				<input checked="" type="radio"/>			
Anlaufreihenfolge für Generator				<input checked="" type="radio"/>			
		AC		DC			
Gebrauchskategorie (IEC 60947-5-1)		AC12	AC13	AC14	AC15	DC12	DC13
Betriebsstrom (A)	24 V	8	7	5	6	8	2
	48 V	8	7	5	5	2	-
	110 V	8	6	4	4	0,6	-
	220/240 V	8	6	4	3	-	-
	250 V	-	-	-	-	0,4	-
	380/415 V	5	-	-	-	-	-
	440 V	4	-	-	-	-	-
660/690 V	-	-	-	-	-	-	

Elektrisches und mechanisches Zubehör

Compact NS630b bis 1600 (Gerät in Festeinbau)

G

DB425303.eps



Motorantrieb mit kombiniertem Anschluss

Handantrieb mit rückseitigem Anschluss

Handantrieb mit vorderseitigem Anschluss

- A1** Anschlussstücke für Kabel mit Kabelschuhen
- A2** Hochkantschiene
- A3** Anschlussverbreiterung
- B** Phasentrenner
- C1** Anschlussverbreiterung
- C2** Rückseitige Anschlüsse
- D1** Plombierbare Anschlussabdeckung
- D2** Montagesatz Anschluss über Klemmen

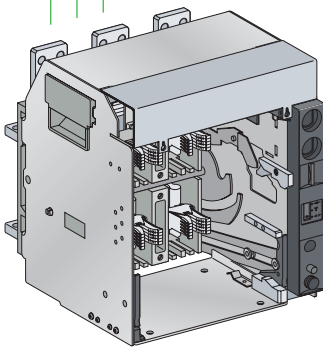
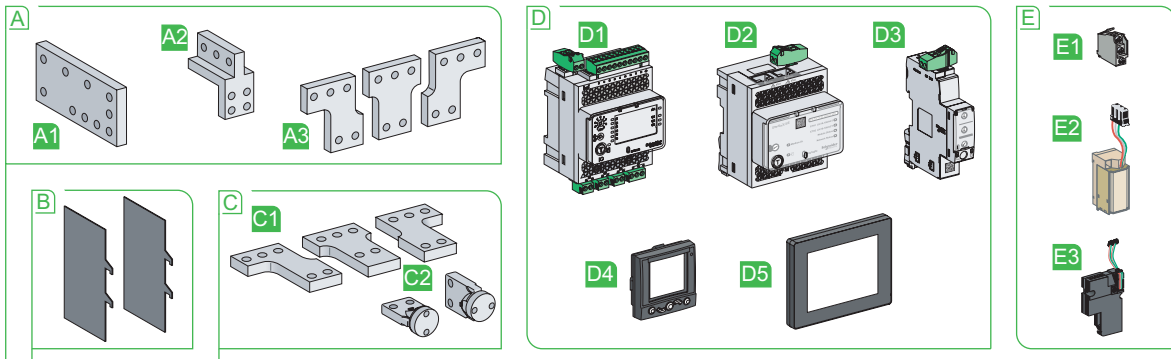
- E1** Hilfsschalter
- E2** Spannungsauslöser
- E3** Kommunikationsmodul
- F** Tüрдichtungsrähmen
- H1** IFE
- H2** I/O
- G1** IFM
- G2** FDM121
- G3** FDM128

- G4** Montagesatz Anschluss über Klemmen
- G5** Plombierbare Anschlussabdeckung
- I1** Drehantrieb mit Türkupplung
- I2** Direkter Drehantrieb

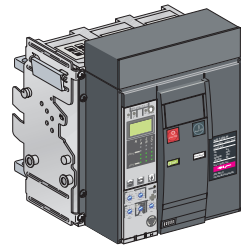
Elektrisches und mechanisches Zubehör

Compact NS630b bis 1600 (Gerät in Einschubtechnik)

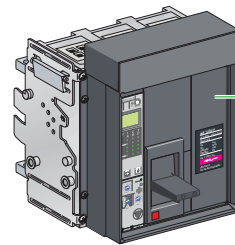
DB425308_01ns



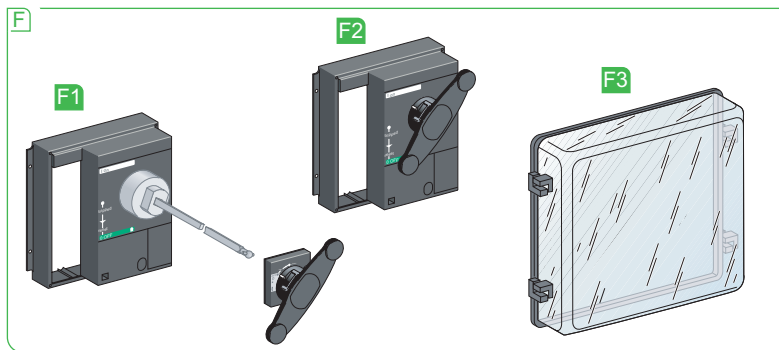
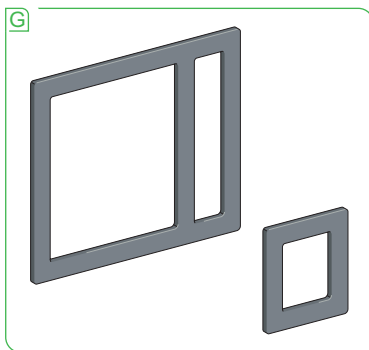
Einschubkassette mit vorderseitigem oder rückseitigem Anschluss



Motorantrieb



Handantrieb



- A1** Anschlussstücke für Kabel mit Kabelschuhen
- A2** Hochkantschiene
- A3** Anschlussverbreiterung
- B** Phasentrenner
- C1** Anschlussverbreiterung
- C2** Rückseitige Anschlüsse
- D1** IFE
- D2** I/O
- D3** IFM
- D4** FDM121
- D5** FDM128

- E1** Hilfsschalter
- E2** Spannungsauslöser
- E3** Kommunikationsmodul
- F1** Drehantrieb mit Türkupplung
- F2** Direkter Drehantrieb
- F3** Transparente Abdeckung
- G** Türdichtungsrahmen

Elektrisches und mechanisches Zubehör

Compact NS630b bis 1600

G

Die Konfiguration in Einschubtechnik ermöglicht es:

- den Leistungsschalter herauszuziehen und/oder schnell auszutauschen, ohne die Anschlüsse berühren zu müssen;
- weitere Stromkreise später hinzuzufügen.



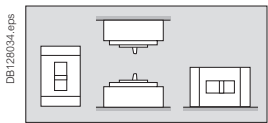
PB105360r-50_1.eps

Manuell betätigter Compact NS800 in Festeinbau



PB104931_ME_1.eps

Elektrisch betätigter Compact NS1600 in Festeinbau

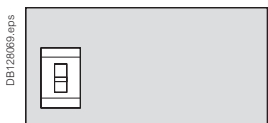


DB128034.eps



03892K160SE_ME_1.eps

Elektrisch betätigter Compact NS800H in Einschubtechnik

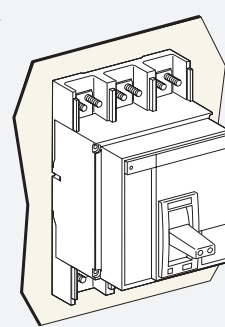


DB128089.eps

Installation

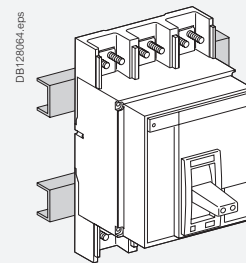
Leistungsschalter in Festeinbau

Die Leistungsschalter Compact NS630b bis 1600 können vertikal, horizontal und auf der Rückseite oder Seite liegend montiert werden.



DB128063.eps

Aufbau auf Montageplatte

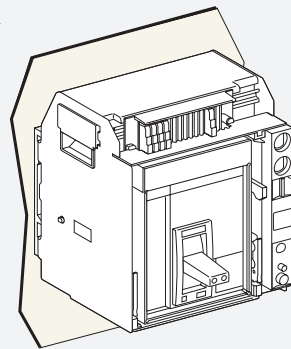


DB128064.eps

Montage auf Schienen

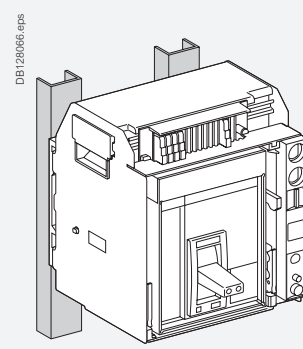
Leistungsschalter in Einschubtechnik

Die Leistungsschalter Compact NS630b bis 1600 dürfen nur vertikal montiert werden.



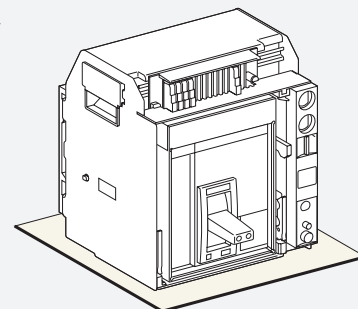
DB128085.eps

Aufbau auf Montageplatte



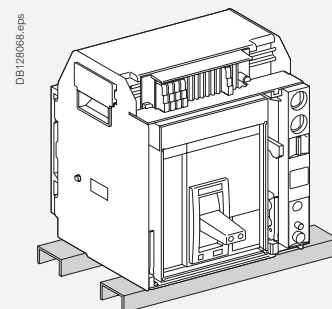
DB128086.eps

Rückseitige Montage auf Schienen



DB128087.eps

Aufbau liegend auf Montageplatte



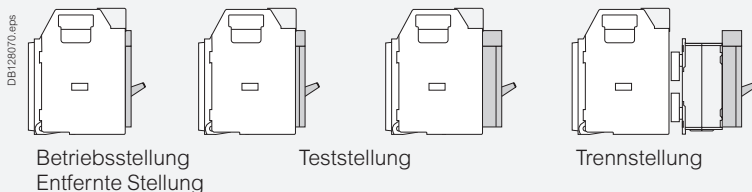
DB128088.eps

Montage liegend auf Schienen



Das Gerät darf in einer von vier Stellungen an der Einschubkassette sein:

- Betriebsstellung. Die Stromkreise und Hilfskontakte sind alle angeschlossen
- Teststellung. Die Stromkreise sind getrennt. Die Hilfskontakte sind immer noch angeschlossen und das Gerät kann elektrisch betätigt werden
- Trennstellung. Die Stromkreise und Hilfskontakte sind alle getrennt, aber das Gerät ist noch immer an der Einschubkassette montiert.
- Eine manuelle Betätigung ist möglich (EIN, AUS, „zur Auslösung drücken“).
- Entnahme. Alle Stromkreise sind getrennt. Das Gerät liegt ganz einfach auf den Schienen der Einschubkassette auf und kann entfernt werden.



Die Multifunktionseinschubkassette für Geräte der Baureihe Compact NS630b bis 1600 eignet sich insbesondere für eingangsseitige Leistungsschalter. Zu ihren Eigenschaften gehören:

- Geräteanschluss und -trennung durch eine Tür mit einer Kurbel, die in der Einschubkassette aufbewahrt werden kann
- drei Stellungen (Betriebsstellung, Teststellung und Trennstellung), die folgendermaßen angezeigt werden:
 - lokal durch eine Schaltstellungsanzeige
 - über Fernsteuerung durch Wechsler (3 für die Betriebsstellung, 2 für die Trennstellung und 1 für die Teststellung)
- Befehle Leistungsschalter EIN/AUS über die Frontplatte einer Schaltanlage.

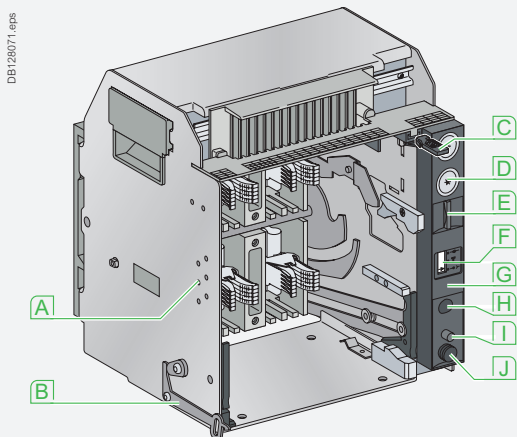
Verriegelung

Es gibt viele Verriegelungsmöglichkeiten:

- Verriegelung der Einschubkassette in Betriebs-, Trenn- und Teststellung über drei Vorhängeschlösser und zwei Schlüsselschalter an der Frontplatte der Schaltanlage
- Türverriegelung (verhindert Öffnung der Tür bei Leistungsschalter in Betriebsstellung)
- Verriegelung der Betriebsstellung bei geöffneter Tür
- Verriegelung in Betriebs-, Trenn- und Teststellung während der Verbindung oder Trennung des Geräts. Um zur nächsten Stellung zu wechseln, muss eine Freigabetaste gedrückt werden, um die Kurbel zu lösen.

Weitere Sicherheit

Mit dem Schutz vor Fehlzuordnung wird sichergestellt, dass ein Leistungsschalter nur in eine Einschubkassette mit kompatiblen Kenndaten installiert wird.

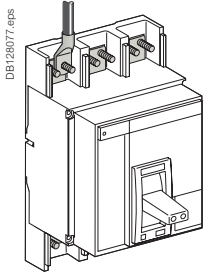


- A** Schutz vor Fehlzuordnung
- B** Türverriegelung
- C** Verriegelung der Betriebsstellung bei geöffneter Tür
- D** Verriegelung mit Schlüsselschalter
- E** Verriegelung mit Vorhängeschloss
- F** Schaltstellungsanzeige
- G** Frontplatte der Einschubkassette (Zugang bei geschlossener Schaltfeldtür)
- H** Kurbel Einsatz
- I** Rücksteltaster
- J** Kurbellagerung

Anschlussarten

Gerät in Festeinbau

Vorderseitiger Anschlüsse (N, L)



Anschluss über:

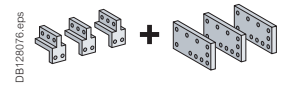
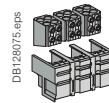
Schienen



blanke Kabel (außer L)

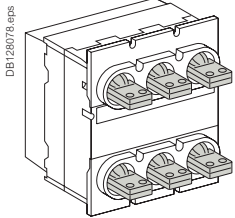


Kabel mit Kabelschuhen

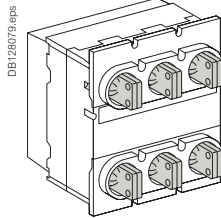


Rückseitiger Anschlüsse (N, L, LB)

Horizontal:



Vertikal:

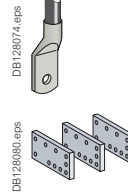


Anschluss über:

Schienen



Kabel mit Kabelschuhen



Drehen Sie einfach einen horizontalen rückseitigen Anschlussstecker um 90°, um ihn als vertikalen Anschlussstecker zu verwenden.

Kombination aus vorder- und rückseitigen Anschlüssen (N, L)

Anschluss über:

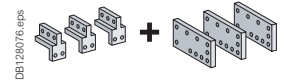
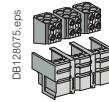
Schienen



blanke Kabel (außer L)

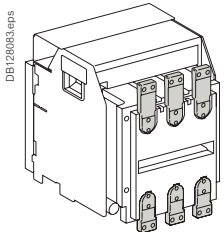


Kabel mit Kabelschuhen



Gerät in Einschubtechnik

Vorderseitiger Anschlüsse

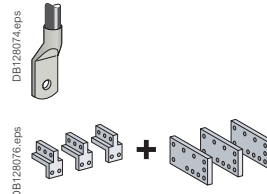


Anschluss über:

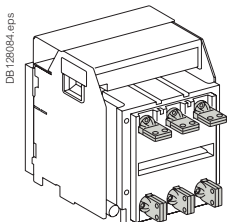
Schienen



Kabel mit Kabelschuhen



Rückseitiger Anschlüsse

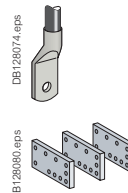


Anschluss über:

Schienen



Kabel mit Kabelschuhen



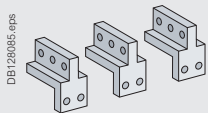
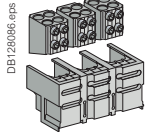
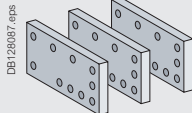
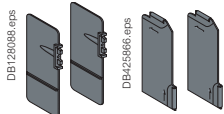
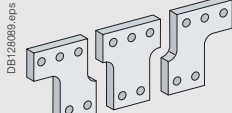
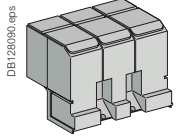
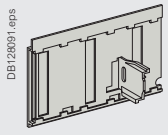
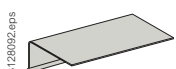
Funktionen und technische Daten

Elektrisches und mechanisches Zubehör

Compact NS630b bis 1600



Um die Leistung und galvanische Trennung zu gewährleisten, ist, abhängig von der Art des Leistungsschalters (N, H, L, LB) und dem Anschlussstyp, bestimmtes Isolationszubehör verpflichtend.

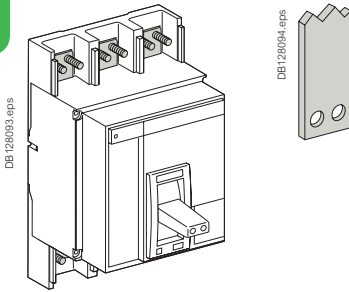
Anschlusszubehör					
Für Compact NS630b bis NS1600					
Zubehörtart		Festeinbau:		In Einschubtechnik:	
		Vorderseitiger Anschluss	Rückseitiger Anschluss	Vorderseitiger Anschluss	Rückseitiger Anschluss
Anschlussadapter für Hochkantanschluss	 <small>DBI128085.eps</small>	N, H, L	-	N, L, LB	-
	[1]				
Anschlusssteckersatz mit blanken Kabeln und Klemmschutz für Bemessungsgrößen ≤ 1250 A	 <small>DBI128086.eps</small>	N, H	-	-	-
Kabelschuhadapter	 <small>DBI128087.eps</small>	N, H, L	N, H, L, LB	N, H, L, LB	N, H, L, LB
	[1]				
Phasentrenner	 <small>DBI128088.eps, DBI425866.eps</small>	N, H, L, LB	N, H, L, LB	-	N, H, L, LB
	[2] [3]				
Anschlussverbreiterungen	 <small>DBI128089.eps</small>	N, H, L	N, H, L, LB	N, H, L, LB	N, H, L, LB
	[1]				
Anschlussabdeckung	 <small>DBI128090.eps</small>	N, H, L	-	-	-
Berührungsschutzklappen mit Verriegelung über Vorhängeschlösser (IP20)	 <small>DBI128091.eps</small>	-	-	N, H, L, LB (Standard)	N, H, L, LB (Standard)
Abdeckung Lichtbogenlöschkammer	 <small>DBI128092.eps</small>	N, H, L	-	-	-
	[4]				

[1] Anschlussverbreiterungen, Hochkantanschlüsse und Kabelschuhadapter sind nicht mit Spannungen ≥ 500 V kompatibel.
 [2] Verpflichtend für Spannungen ≥ 500 V, außer bei Verwendung des Anschlusssteckers mit blankem Kabel + Klemmenabdeckungskit.
 [3] Verpflichtend für Geräte in Festeinbau mit Leistungsniveaus L und LB, unabhängig von der Spannung.
 [4] Pflicht für Versionen in Festeinbau mit Anschluss auf der Vorderseite, mit Hochkantanschlüssen, zur Vorderseite hin ausgerichtet.

Elektrisches und mechanisches Zubehör

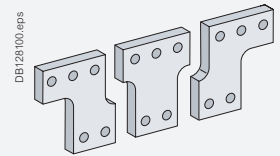
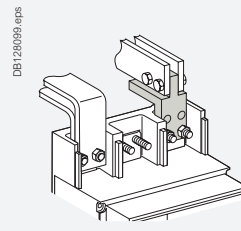
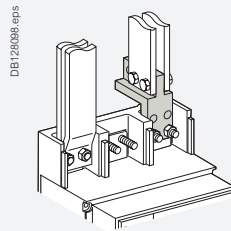
Compact NS630b bis 1600

G

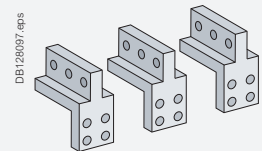
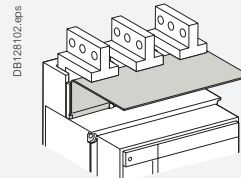
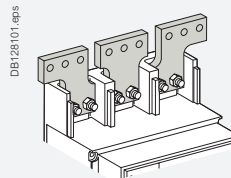


Vorderseitiger Anschluss, Schalter in Festeinbau Schienen

Geräte der Baureihe Compact NS630b bis 1600 für den Anschluss an der Vorderseite in Festeinbau sind mit Klemmen mit unverlierbaren Schrauben für den Direktanschluss von Schienen ausgestattet. Andere Anschlussmöglichkeiten für Schienen sind beispielsweise Hochkantschienen und Anschlussverbreiterungen, um den Polmittenabstand auf 95 mm zu verbreitern. Wenn die Hochkantschienen nach vorne ausgerichtet sind, muss die Abdeckung Lichtbogenlöschkammer installiert werden, um die Sicherheitsabstände einzuhalten.



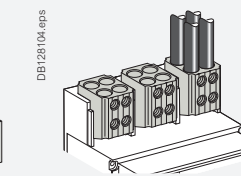
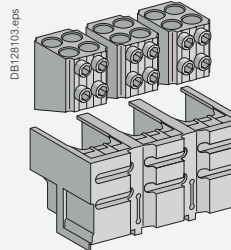
Anschlussverbreiterungen



Hochkantschienen

Blanke Kabel

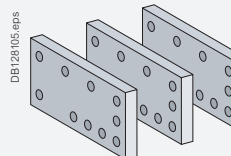
Spezielle Steckverbinder- und Klemmenabdeckungssätze können verwendet werden, um bis zu vier 240 mm² Kupfer- oder Aluminiumkabel für jede Phase anzuschließen. Der Anschluss von blanken Kabeln ist möglich für Bemessungsgrößen von bis zu max. 1250 A.



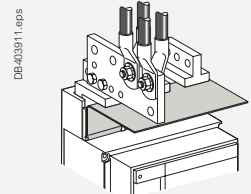
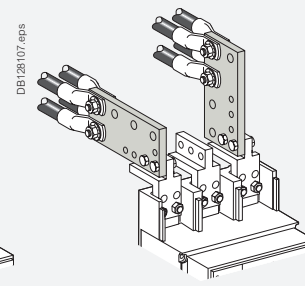
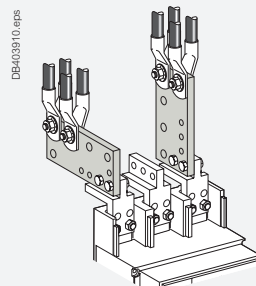
4-Draht-Steckverbinder

Kabel mit Kabelschuhen

Kabelschuhadapter werden mit den Hochkantschienen kombiniert. Es können ein bis vier Kabel mit gecrimpten Kabelschuhen (y 300 mm²) angeschlossen werden. Um die Stabilität sicherzustellen, müssen Abstandhalter zwischen den Anschlussstücken positioniert werden. Wenn die Kabelschuhadapter über den Lichtbogenlöschkammern installiert sind, muss die Abdeckung Lichtbogenlöschkammer installiert werden, um die Sicherheitsabstände einzuhalten.



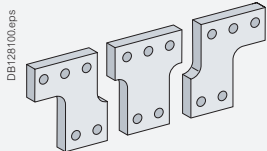
Kabelschuhadapter



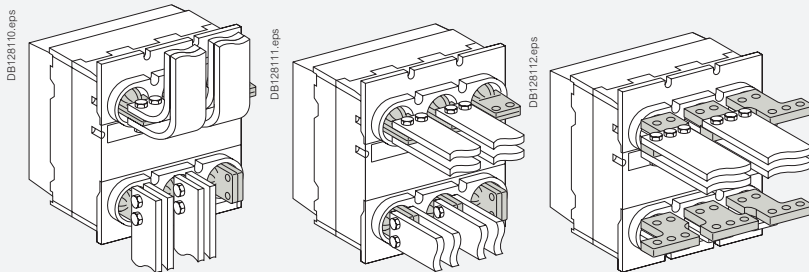


Rückseitiger Anschluss von Geräten in Festeinbau Schienen

Geräte der Baureihe Compact NS630b bis 1600 für den rückseitigen Anschluss in Festeinbau, die mit horizontalen oder vertikalen Anschlüssen ausgestattet sind, können direkt an flachen oder hochkantigen Schienen angeschlossen werden, abhängig von der Anordnung der Anschlüsse. Es sind Anschlussverbreiterungen verfügbar, um den Polmittenabstand auf 95 mm zu verbreitern.

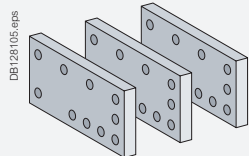


Anschlussverbreiterungen

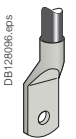
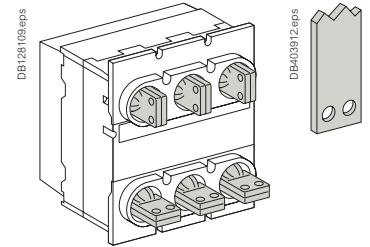
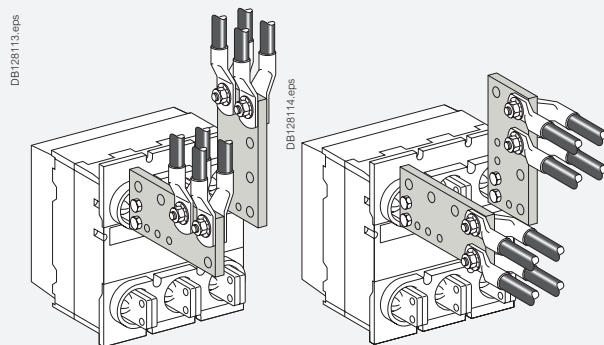


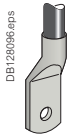
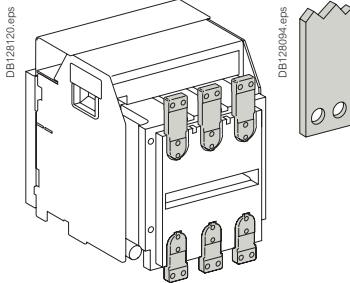
Kabel mit Kabelschuhen

Kabelschuhadapter ermöglichen den Anschluss von ein bis vier Kabeln mit gecrimpten Kabelschuhen ($\leq 300 \text{ mm}^2$). Um die Stabilität sicherzustellen, müssen Abstandhalter zwischen den Anschlussstücken positioniert werden.



Kabelschuhadapter

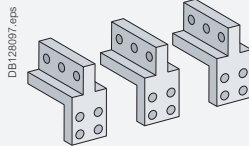




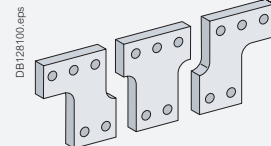
Vorderseitiger Anschluss, Schalter in Einschubtechnik

Schienen

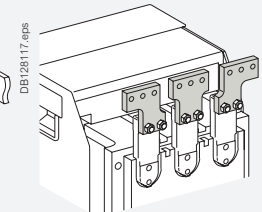
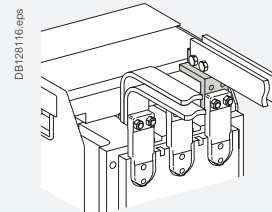
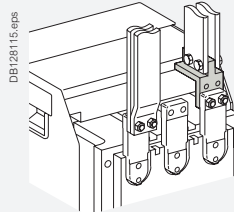
Geräte der Baureihe Compact NS630b bis 1600 für den Anschluss an der Vorderseite in Einschubtechnik eignen sich für den Direktanschluss von Schienen. Andere Anschlussmöglichkeiten für Schienen sind beispielsweise Hochkant-schienen und Anschlussverbreiterungen, um den Polmittenabstand auf 95 mm zu verbreitern.



Hochkantschienen



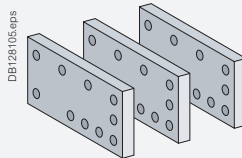
Anschlussverbreiterungen



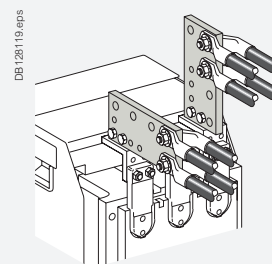
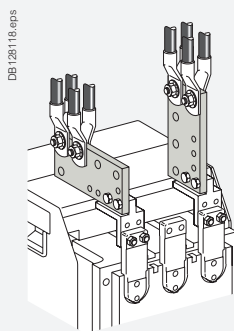
Kabel mit Kabelschuhen

Kabelschuhadapter ermöglichen den Anschluss von ein bis vier Kabeln mit gecrimpten Kabelschuhen ($\leq 300 \text{ mm}^2$).

Um die Stabilität sicherzustellen, müssen Abstandhalter zwischen den Anschlussstücken positioniert werden.



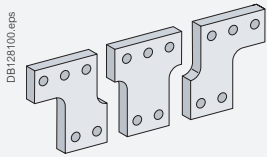
Kabelschuhadapter



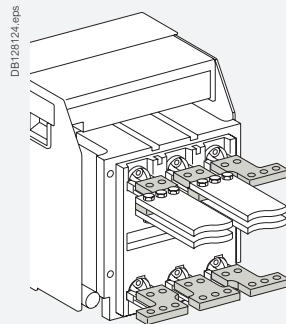
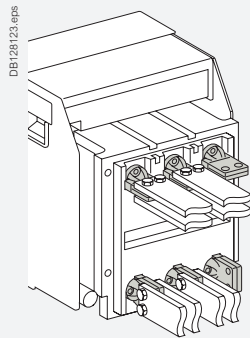
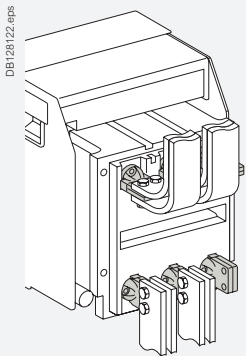


Rückseitiger Anschluss, Schalter in Einschubtechnik Schienen

Geräte der Baureihe Compact NS630b bis 1600 für den rückseitigen Anschluss in Einschubtechnik, die mit horizontalen oder vertikalen Anschlüssen ausgestattet sind, können direkt an flachen oder hochkantigen Schienen angeschlossen werden, abhängig von der Anordnung der Anschlüsse. Es sind Anschlussverbreiterungen verfügbar, um den Polmittenabstand auf 95 mm zu verbreitern.

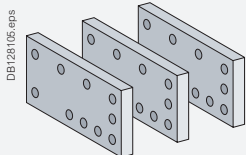


Anschlussverbreiterungen

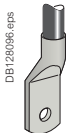
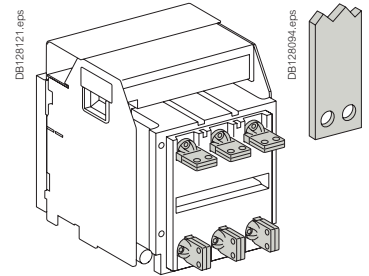
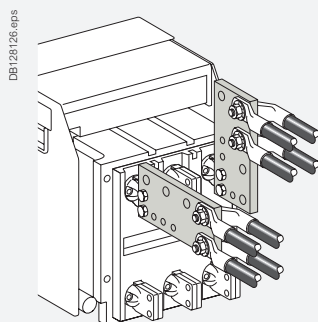
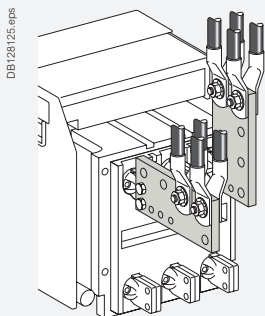


Kabel mit Kabelschuhen

Kabelschuhadapter ermöglichen den Anschluss von ein bis vier Kabeln mit gecrimpten Kabelschuhen ($\leq 300 \text{ mm}^2$). Um die Stabilität sicherzustellen, müssen Abstandhalter zwischen den Anschlussstücken positioniert werden.



Kabelschuhadapter



Elektrisches und mechanisches Zubehör

Compact NS630b bis 1600

G

PB104833_1.eps

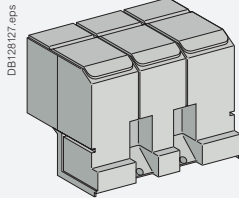


Der Compact NS ist mit einer Anschlussabschirmung ausgestattet

Isolation von spannungsführenden Teilen

Anschlussabdeckung

Wenn diese Abschirmung an Geräten für den vorderseitigen Anschluss in Festeinbau montiert ist, isoliert sie Stromanschlusspunkte, vor allem, wenn Kabel mit Kabelschuhen verwendet werden.



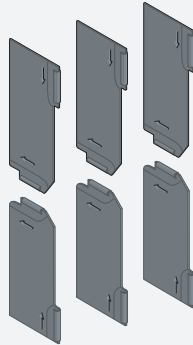
Anschlussabdeckung

Phasentrenner

Diese Trenner sind flexible isolierte Trennplatten, die verwendet werden, um die Trennung von Anschlusspunkten in Anlagen mit Sammelschienen zu verstärken. Es ist dabei unerheblich, ob diese Anlagen bereits isoliert sind oder nicht. Trenner werden vertikal zwischen den vorderseitigen und den rückseitigen Anschlussklemmen installiert.

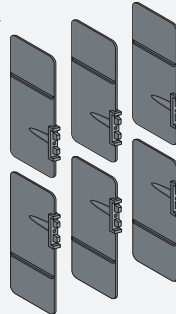
Sie sind verpflichtend bei Spannungen > 500 V sowohl bei Produkten in Festeinbau als auch in Einschubtechnik und bei allen Spannungen bei den Typen L und LB.

DB128128.eps



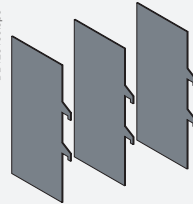
Phasentrenner für Gerät in Festeinbau, vorderseitiger Anschluss

DB128129.eps



Phasentrenner für Gerät in Festeinbau, rückseitiger Anschluss

DB128130.eps



Phasentrenner für Gerät in Einschubtechnik, rückseitiger Anschluss

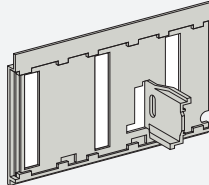
Berührungsschutzklappen (Standard)

Die Berührungsschutzklappen sind an der Einschubkassette montiert und verhindern automatisch den Zugriff auf die Einfahrkontakte, wenn das Gerät in der Trenn- oder Teststellung ist (Schutzart IP20). Wenn das Gerät aus seiner Einschubkassette entfernt ist, kann auf keines der spannungsführenden Teile zugegriffen werden.

Die Schutzklappen können mit Vorhängeschloss verriegelt werden (Vorhängeschloss nicht im Lieferumfang enthalten), um:

- den Anschluss des Geräts zu verhindern
- die Schutzklappen in der geschlossenen Stellung zu verriegeln.

DB128131.eps



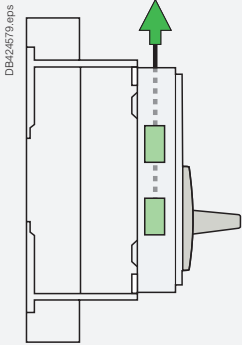
Berührungsschutzklappen



Anschluss der elektrischen Zusatzausrüstung

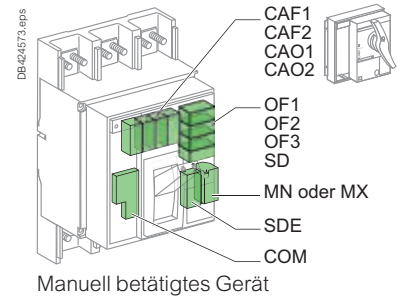
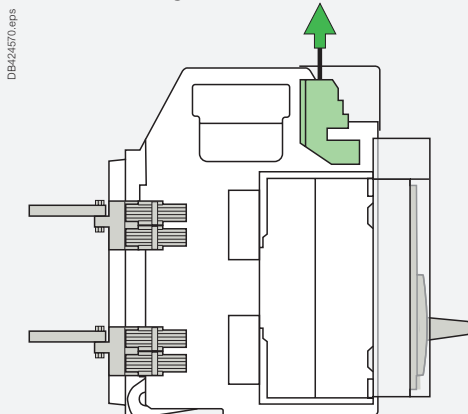
Geräte in Festeinbau

Die Anschlüsse erfolgen direkt an der Zusatzausrüstung, wenn die Frontplatte entfernt wurde. Die Drähte verlassen den Leistungsschalter durch eine obere Vorprägung.

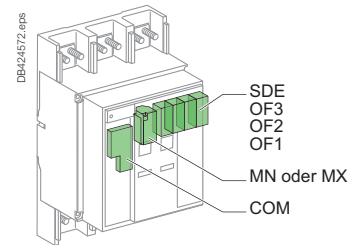


Geräte in Einschubtechnik

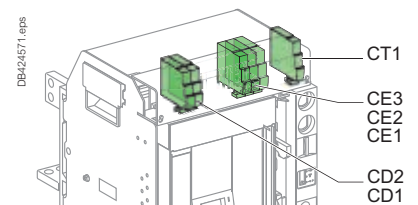
Hilfsstromkreise werden an Klemmenleisten angeschlossen, die sich im oberen Teil der Einschubkassette befinden. Die Hilfsklemmenleiste besteht aus einem fest montierten und einem beweglichen Teil. Die beiden Teile berühren sich, wenn sich das Gerät in der Test- und Betriebsstellung befindet.



Manuell betätigtes Gerät



Elektrisch betätigtes Gerät



Gerät in Einschubtechnik

Elektrisches und mechanisches Zubehör

Compact NS630b bis 1600

G

Alle gegenüberliegenden Hilfskontakte sind auch in „niedrigen“ Versionen erhältlich, die sehr geringe Lasten schalten können (z. B. für die Steuerung von SPS oder Stromkreisen).

054549-18.eps



Wechsler OF, SD und SDE.

Hilfs- und Meldeschalter

Hilfsschalter am Leistungsschalter

Wechsler bieten Fernzugriff auf Informationen über den Status des Leistungsschalters und können daher für Anzeigen, elektrische Verriegelung, Relais usw. eingesetzt werden. Sie erfüllen die internationale Empfehlung IEC 60947-5.

Funktionen

- OF (EIN/AUS) - Zeigt die Stellung der Kontakte der Hauptleistungsschalter an
- SD (Auslöseanzeige) - Zeigt an, dass der Leistungsschalter ausgelöst hat, aufgrund von:
 - einer Überlast
 - einem Kurzschluss
 - einem Differenzstromfehler
 - der Betätigung eines unverzögerten Spannungsauslösers
 - der Betätigung der Taste „zur Auslösung drücken“
 - Trennung bei eingeschaltetem Gerät.

Wird auf den spannungsfreien Zustand zurückgesetzt, wenn der Leistungsschalter zurückgesetzt wird.

- SDE (Fehlererkennung) - Zeigt an, dass der Leistungsschalter ausgelöst hat, aufgrund von:
 - einer Überlast
 - einem Kurzschluss
 - einem Differenzstromfehler.

Wird auf den spannungsfreien Zustand zurückgesetzt, wenn der Leistungsschalter zurückgesetzt wird.

- CAF/CAO (voreilender Schließer oder Öffner) - Zeigt die Stellung des Drehantriebs an. Er wird vor allem für die erweiterte Öffnung von Sicherheitsauslösegeräten (voreilender Öffner) verwendet sowie dazu, ein Schaltgerät vor dem Schließen eines Leistungsschalters an den Strom anzuschließen (voreilender Schließer).

Installation

- Funktionen OF, SD und SDE - Ein einzelner Kontakttyp liefert alle diese verschiedenen Anzeigefunktionen, abhängig davon, wo er in das Gerät eingesteckt wird. Die Kontakte können in Steckplätze hinter der Frontabdeckung des Leistungsschalter geclippt werden.
- Funktion CAF/CAO - Der Kontakt passt in die Drehantriebseinheit (direkt oder mit Türkupplung).

Elektrische Kenndaten der Hilfsschalter OF/SD/SDE/CAF/CAO

Schalter	Standard				SPS-Ausführung				
Thermischer Bemessungsstrom (A)	6				5				
Minimallast	100 mA at 24 V				1 mA at 4 V				
Gebrauchskat. (IEC 60947-5-1)	AC12	AC15	DC12	DC14	AC12	AC15	DC12	DC14	
Betriebsstrom (A)	24 V	6	6	6	1	5	3	5	1
	48 V	6	6	2,5	0,2	5	3	2,5	0,2
	110 V	6	5	0,6	0,05	5	2,5	0,6	0,05
	220/240 V	6	4	-	-	5	2	-	-
	250 V	-	-	0,3	0,03	5	-	0,3	0,03
	380/440 V	6	2	-	-	5	1,5	-	-
	480 V	6	1,5	-	-	5	1	-	-
	660/690 V	6	0,1	-	-	-	-	-	-

Positionsmeldeschalter „Betriebs-, Trenn- und Teststellung“ der Einschubkassette

Es kann optional ein einziger Wechsler Typ an der Einschubkassette montiert werden, um abhängig vom Steckplatz, an dem er installiert ist, Folgendes anzuzeigen:

- die Betriebsstellung (CE)
- die Trennstellung (CD). Diese Stellung wird angezeigt, sobald der erforderliche Isolationsabstand der Strom- und Hilfsstromkreise erreicht ist
- die Teststellung (CT). In dieser Stellung sind die Stromkreise getrennt und die Hilfsstromkreise angeschlossen.

Installation

- Kontakte für die Betriebs- (CE), Trenn- (CD) und Teststellung (CT) werden mit einem Clip am oberen Abschnitt auf der Vorderseite der Einschubkassette befestigt.

Elektrische Kenndaten der Hilfsschalter CE/CD/CT

Schalter	Standard				SPS-Ausführung				
Thermischer Bemessungsstrom (A)	8				5				
Minimallast	100 mA at 24 V				2 mA at 15 V				
Gebrauchskat. (IEC 60947-5-1)	AC12	AC15	DC12	DC14	AC12	AC15	DC12	DC14	
Betriebsstrom (A)	24 V	8	6	2,5	1	5	3	5	1
	48 V	8	6	2,5	0,2	5	3	2,5	0,2
	110 V	8	5	0,8	0,05	5	2,5	0,8	0,05
	220/240 V	8	4	-	-	5	2	-	-
	250 V	-	-	0,3	0,03	5	-	0,3	0,03
	380/440 V	8	3	-	-	5	1,5	-	-
	660/690 V	6	0,1	-	-	-	-	-	-

054546.eps



Wechsler für die Betriebs- (CE), Trenn- (CD) und Teststellung (CT)

Drehantriebe

Es gibt zwei Arten von Drehantrieben:

- direkte Drehantriebe
- Drehantriebe mit Türkupplung.

Es gibt zwei Modelle:

- Standardausführung mit schwarzem Griff
- VDE mit einem roten Griff und einer gelben Vorderseite für Werkzeugmaschinensteuerung.

Direkter Drehantrieb

Schutzart IP40, IK07.

Der direkte Drehantrieb gewährleistet:

- die Ablesbarkeit und den Zugriff auf die Einstellungen des Auslösegeräts
- die Trenneigenschaften
- die Anzeige der drei Schaltstellungen AUS (O), EIN (I) und Ausgelöst
- den Zugriff auf die Taste „zur Auslösung drücken“
- die Möglichkeit, den Leistungsschalter in der Stellung AUS mit ein bis drei Vorhängeschlössern zu verriegeln, Bügeldurchmesser 5 bis 8 mm (nicht im Lieferumfang enthalten).

Er ersetzt die Frontabdeckung des Leistungsschalters.

Mit Zubehör kann die Standardausführung des direkten Drehantriebs für die folgenden Situationen umgebaut werden:

- eine höhere Schutzart (IP43, IK07)
- eine Werkzeugmaschinensteuerung konform mit CNOMO E03.81.501, IP54, IK07.

Drehantrieb mit Türkupplung

Schutzart IP55, IK07.

Dieser Drehantrieb ermöglicht die Betätigung eines an der Rückseite von Schaltanlagen eingebauten Leistungsschalters von der Vorderseite der Schaltanlage aus. Er sorgt für:

- die Trenneigenschaften
- die Anzeige der drei Schaltstellungen AUS (O), EIN (I) und Ausgelöst
- den Zugriff auf die Einstellungen des Auslösegeräts, wenn die Schaltanlagentür geöffnet ist
- die Möglichkeit, den Leistungsschalter in der Stellung AUS mit ein bis drei Vorhängeschlössern zu verriegeln, Bügeldurchmesser 5 bis 8 mm (nicht im Lieferumfang enthalten).

Die Tür kann nicht geöffnet werden, wenn der Leistungsschalter EIN oder verriegelt ist.

Der Drehantrieb mit Türkupplung besteht aus:

- einer Einheit, die die Frontabdeckung des Leistungsschalters ersetzt (durch Schrauben gesichert)
- einer Baugruppe (Griff und Frontplatte) an der Tür, die immer in derselben Position angebracht wird, ob der Leistungsschalter vertikal oder horizontal eingebaut ist
- einer Verlängerungswelle, die auf den Abstand angepasst werden muss. Der min./max. Abstand zwischen der Rückseite des Leistungsschalters und der Tür beträgt 218/605 mm.



Compact NS mit einem direkten Drehantrieb



Compact NS mit einem Drehantrieb mit Türkupplung

Elektrisches und mechanisches Zubehör

Compact NS630b bis 1600



Manuell betätigte Leistungsschalter können mit einem Arbeitsstromauslöser MX, einer Unterspannungsauslösung MN oder einer verzögerten Unterspannungsauslösung (MN + Verzögerungseinheit) ausgestattet sein. Elektrisch betätigte Leistungsschalter sind standardmäßig mit einem Fernsteuermechanismus ausgestattet, um die Leistungsschalter ferngesteuert zu öffnen oder zu schließen. Es können ein Arbeitsstromauslöser MX oder eine Unterspannungsauslösung MN (unverzögert oder verzögert) hinzugefügt werden.

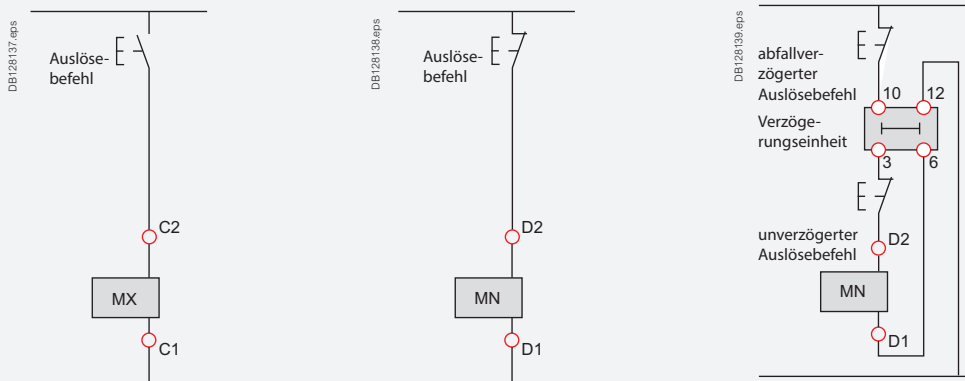
Sicherheitsausschaltbefehle

Diese Funktion öffnet den Leistungsschalter über einen elektrischen Befehl. Sie besteht aus:

- einem Arbeitsstromauslöser (2. MX)
- oder einer Unterspannungsauslösung MN
- oder einer verzögerten Unterspannungsauslösung MN + Verzögerungseinheit.

Diese Auslösungen (2. MX oder MN) können nicht über den Kommunikationsbus betätigt werden. Die außerhalb des Leistungsschalters installierte Verzögerungseinheit kann mit einem Not-AUS-Schalter deaktiviert werden, um ein unverzögertes Öffnen des Leistungsschalters zu erreichen.

Schaltplan einer Sicherheitsausschaltsteuerung



Spannungsauslöser 2. MX

Bei Spannung öffnet der unverzögerte Spannungsauslöser 2. MX sofort den Leistungsschalter. Wenn der 2. MX kontinuierlich mit Spannung versorgt wird, wird der Leistungsschalter in der Stellung AUS verriegelt. Der Auslöser MX öffnet den Leistungsschalter bei Spannung sofort. Die Mindestdauer des impuls-gesteuerten Befehls muss 200 ms betragen.

Falls der Befehl aufrechterhalten wird, verriegelt der Auslöser MX den Leistungsschalter in der Stellung AUS (außer bei Auslösern MX mit „Kommunikationsfunktion“).

Technische Daten

Spannungsversorgung	V AC 50/60 Hz	24 - 48 - 100/130 - 200/250 - 277 - 380/480
	V DC	12 - 24/30 - 48/60 - 100/130 - 200/250
Betriebsschwellenwert		0,7 bis 1,1 Un
Funktionen dauernde Verriegelung		0,85 bis 1,1 Un
Leistungsaufnahme (VA bzw. W)		Ansprechwert: 200 (200 ms) Halten: 4,5
Gesamtausschaltzeit des Leistungsschalters bei Un		50 ms ±10

Unverzögerter Spannungsauslöser MN

Der Auslöser MN öffnet den Leistungsschalter sofort, wenn dessen Versorgungsspannung auf einen Wert zwischen 35 % und 70 % der Bemessungsspannung abfällt. Wenn der Auslöser nicht mit Spannung versorgt wird, ist es unmöglich, den Leistungsschalter manuell oder elektrisch zu schließen. Versuche, den Leistungsschalter zu schließen, haben keine Wirkung auf die Hauptkontakte. Der Leistungsschalter kann erst wieder geschlossen werden, wenn die Versorgungsspannung des Auslösers wieder 85 % des Bemessungswerts beträgt.

Technische Daten

Spannungsversorgung	V AC 50/60 Hz	24 - 48 - 100/130 - 200/250 - 380/480
	V DC	24/30 - 48/60 - 100/130 - 200/250
Betriebsschwellenwert	Ausschalten	0,35 bis 0,7 Un
	Einschalten	0,85 Un
Leistungsaufnahme (VA bzw. W)		Ansprechwert: 200 (200 ms) Halten: 4,5
MN Leistungsbedarf mit Verzögerungseinheit (VA bzw. W)		Ansprechwert: 400 (200 ms) Halten: 4,5
Gesamtausschaltzeit des Leistungsschalters bei Un		90 ms ±5

Abfallverzögerung für MN

Um eine fehlerhafte Auslösung des Leistungsschalters während kurzen Spannungseinbrüchen zu verhindern, kann der Betrieb des Auslösers MN verzögert werden. Diese Funktion wird durch das Hinzufügen einer externen Verzögerungseinheit im Spannungsauslöserstromkreis MN bereitgestellt. Es stehen zwei Ausführungen zur Verfügung, einstellbar und nicht einstellbar.

Technische Daten

Spannungsversorgung	nicht einstellbar	100/130 - 200/250
V AC 50-60 Hz /DC	einstellbar	48/60 - 100/130 - 200/250 - 380/480
Betriebsschwellenwert	Ausschalten	0,35 bis 0,7 Un
	Einschalten	0,85 Un
Verbrauch der Verzögerungseinheit allein (VA oder W)	Ansprechwert: 200 (200 ms)	Halten: 4,5
Gesamtausschaltzeit des Leistungsschalters bei Un	nicht einstellbar	0,25 s
	einstellbar	0,5 s - 1 s - 1,5 s - 3 s



Compact NS800 in Festeinbau



Compact NS1600 in Festeinbau



Unverzögerter Spannungsauslöser MX

Elektrisches und mechanisches Zubehör

Compact NS630b bis 1600



Elektrisch betätigte Leistungsschalter sind standardmäßig mit einem Motorantriebsmodul ausgestattet. Zwei Lösungen sind für den elektrischen Betrieb verfügbar:

- eine Punkt-zu-Punkt-Lösung
- eine Buslösung mit der Option Datenübertragung (COM).

Elektrisch betätigter Leistungsschalter

Das Motorantriebsmodul wird zum ferngesteuerten Öffnen und Schließen des Leistungsschalters verwendet. Es besteht aus einem Getriebemotor mit Feder- spannung mit einer Ausschaltspule und einer Einschaltspule.

Eine elektrische Betriebsfunktion wird für gewöhnlich kombiniert mit:

- Anzeige Gerät EIN/AUS OF
- „Fehler“-Meldekontakt SDE.

Motorantrieb

Spannungsversorgung	V AC 50/60 Hz	48/60 - 100/130 - 200/240 - 277 - 380/415
	V DC	24/30 - 48/60 - 100/125 - 200/250
Betriebsschwellenwert		0,85 bis 1,1 Un
Leistungsaufnahme (VA bzw. W)		180
Motor-Überstrom		2 bis 3 In für 0,1 Sekunden
Ladezeit		maximal 4 Sekunden
Betriebsfrequenz		max. 3 Zyklen pro Minute

Elektrischer Einschaltbefehl

Der Auslöser schließt den Leistungsschalter aus der Ferne, wenn der Feder- mechanismus gespannt ist.

Die elektrischen Kenndaten des Auslösers sind identisch mit denen eines Auslösers MX (siehe oben). Der Betriebsschwellenwert liegt bei 0,85 bis 1,1 Un und die Ansprechzeit des Leistungsschalters bei Un ist 60 ms ±10.

Die elektrische Betriebsfunktion Compact NS kann für den Einbau einer Synchron- kupplung verwendet werden.

Elektrische Ausschaltsteuerung

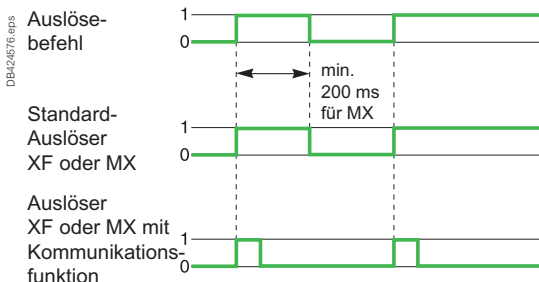
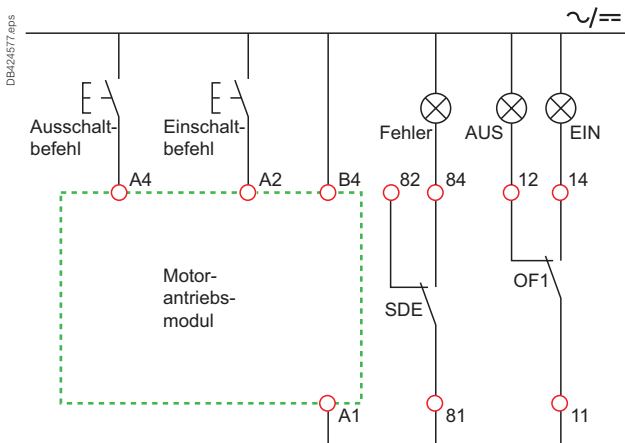
Bei Spannung öffnet der Auslöser sofort den Leistungsschalter. Die Versorgung kann impuls- gesteuert oder aufrechterhalten sein. Die elektrischen Kenndaten des Auslösers sind identisch mit denen eines Auslösers MX (siehe oben).

Hinweis: Auslöser mit „Kommunikationsfunktion“ („Buslösung“ mit Option Datenübertragung „COM“) haben immer eine impuls- gesteuerte Betätigung, egal, ob der Betriebsbefehl aufrechterhalten oder automatisch getrennt (impuls- gesteuert) wird (siehe Schaltplan).

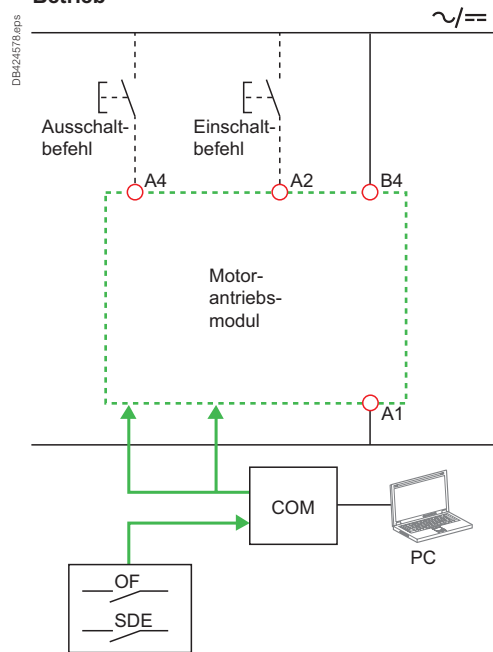


Elektrisch betätigter Leistungsschalter Compact NS

Schaltplan einer Punkt-zu-Punkt-Lösung für den elektrischen Betrieb



Schaltplan einer Buslösung für den elektrischen Betrieb



Im Fall von gleichzeitigen Öffnungs- und Schließbefehlen wird der Mechanismus ohne Bewegung der Hauptkontakte entspannt.

Falls die Öffnungs- und Schließbefehle weiterhin anliegen, steht über den standardmäßigen elektrischen Betrieb eine Anti-Pump-Funktion durch Verriegeln der Hauptkontakte in der geöffneten Stellung zur Verfügung.

Elektrisches und mechanisches Zubehör

Compact NS630b bis 1600

G



PB10483D_ME_L_1.eps

Der Kipphebel wird mit einer abnehmbaren Verriegelung mit Vorhängeschloss verriegelt



PB10483B_ME_L_1.eps

Mit einem Schlüsselschalter verriegelter Drehantrieb



PB100811A-32.eps

Der Zugriff auf die Drucktaster wird durch eine transparente Abdeckung geschützt



PB100810A-32.eps

Verriegelung des Drucktasters mit einem Vorhängeschloss



PB100812A-32.eps

Verriegelung in der Stellung AUS mit Vorhängeschlossern



PB104385A-32.eps

Verriegelung in der Stellung AUS mit einem Schlüsselschalter und Vorhängeschlossern

Abschließvorrichtungen bei Schalter mit Handbetätigung

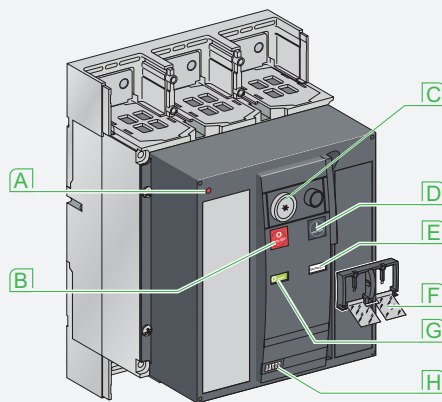
Eine Verriegelung in der Stellung AUS garantiert eine Trennung gemäß IEC 60947-2. Verriegelungen mit Vorhängeschloss können bis zu drei Vorhängeschlösser mit einem Bügeldurchmesser von 5 bis 8 mm aufnehmen (Vorhängeschlösser nicht im Lieferumfang enthalten).

Schaltgerät	Funktion	mittels	Erforderliches Zubehör
Kipphebel	Abschließen des Schalters in der Stellung AUS	Vorhängeschloss	abnehmbares Gerät
	der Stellung AUS oder EIN	Vorhängeschloss	Gerät in Festeinbau
Direkter Drehantrieb	Abschließen des Schalters in der Stellung AUS	Vorhängeschloss	
	der Stellung AUS oder EIN	Vorhängeschloss	Verriegelungsvorrichtung + Schlüsselschalter
Direkter Drehantrieb CNOMO	Abschließen des Schalters in der Stellung AUS	Vorhängeschloss	
Drehantrieb mit Türkupplung	Verriegelung in der Stellung AUS	Vorhängeschloss	
	Verhinderung der Türöffnung	Schlüsselschalter	Schlüsselschalter

Eine Verriegelung in der Stellung EIN verhindert nicht, dass das Gerät im Falle einer Störung oder eines Fernauslösbefehl auslöst.

Abschließvorrichtungen bei Schalter mit Motorantrieb

DB128114Z.eps



- A** Zurücksetzen der mechanischen Auslöseanzeige
- B** Drucktaster AUS
- C** Verriegelung in der Stellung AUS
- D** Drucktaster EIN
- E** Anzeige Federn gespannt
- F** Drucktasterverriegelung
- G** Anzeige der Kontaktstellung
- H** Schaltspielzähler

Abschließbarkeit der Taster

Die transparente Abdeckung verhindert den Zugriff auf die Drucktaster, die verwendet werden, um das Gerät zu öffnen und zu schließen. Es ist möglich, den öffnenden Taster AUS und den schließenden Taster EIN unabhängig voneinander zu verriegeln.

Die Drucktaster können verriegelt werden mittels:

- Vorhängeschlossern (nicht im Lieferumfang enthalten), 5 bis 8 mm
- einer Plombe
- zwei Schrauben.

Abschließbarkeit in der AUS-Stellung VCPO mit Vorhängeschlossern, VSPO mit Schlüsselschaltern

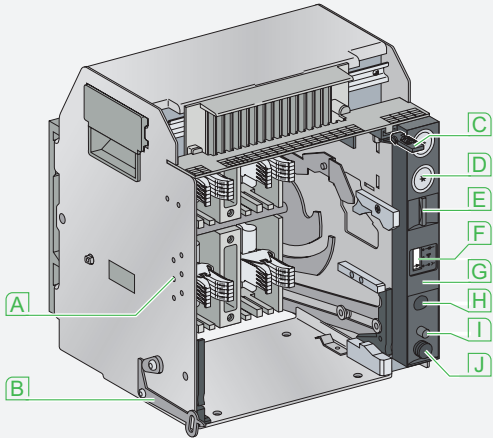
Der Leistungsschalter kann in der Stellung AUS verriegelt werden, indem der Drucktaster Öffnen gedrückt gehalten wird:

- Bei Verwendung von Vorhängeschlossern in Standardausführung (ein bis drei Vorhängeschlösser, nicht im Lieferumfang enthalten)
 - Bei Verwendung eines Schlüsselschalters (im Lieferumfang enthalten).
- Die Schlösser können nur entfernt werden, wenn die Verriegelung in Kraft ist (Verriegelungen vom Typ Profalux oder Ronis). Die Schlüsselschalter sind in folgenden Ausführungen erhältlich:
- mit einem Schlüsselschalter
 - mit einem am Gerät angebrachten Schlüsselschalter plus einem getrennt gelieferten identischen Schlüsselschalter für die Verriegelung mit einem anderen Gerät.

Für den Einbau eines Schlüsselschalters (Ronis, Profalux, Kirk oder Castell) ist ein Verriegelungskit (ohne Verriegelung) erhältlich.

Verriegelung an der Einschubkassette

DB128071.eps



- A** Schutz vor Fehlzuordnung
- B** Türverriegelung
- C** Verriegelung der Betriebsstellung bei geöffneter Tür
- D** Verriegelung mit Schlüsselschalter
- E** Verriegelung mit Vorhängeschloss
- F** Schaltstellungsanzeige
- G** Frontplatte der Einschubkassette (Zugriff bei geschlossener Tür über Schalfeldtür)
- H** Kurbeleinsatz
- I** Rücksteltaster
- J** Kurbellagerung

Abschließbarkeit in der „Trennstellung“ mit Vorhängeschlossern (Standardausführung) oder Schlüsselschaltern (VSPD-Option)

Diese Geräte sind auf der Einschubkassette montiert und gewähren Zugriff auch bei geschlossener Tür. Sie verriegeln den Leistungsschalter auf zwei Arten in der Trennstellung:

- Bei Verwendung von Vorhängeschlossern (Standardausführung), bis zu drei Vorhängeschlösser (nicht im Lieferumfang enthalten)
- Bei Verwendung von Schlüsselschaltern (optional), ein oder zwei verschiedene Schlüsselschalter erhältlich.

Schlüsselschalter vom Typ Profalux und Ronis sind in verschiedenen Optionen erhältlich:

- mit einem Schlüsselschalter
- mit einem am Gerät angebrachten Schlüsselschalter plus einem getrennt gelieferten identischen Schlüsselschalter, der denselben Schlüssel verwendet, für die Verriegelung mit einem anderen Gerät
- mit einem (oder zwei) am Gerät angebrachten Schlüsselschalter + einem (oder zwei) getrennt gelieferten identischen Schlüsselschalter für die Verriegelung mit einem anderen Gerät.

Für den Einbau eines Schlüsselschalters oder zweier Schlüsselschalter (Ronis, Profalux, Kirk oder Castell) ist ein Verriegelungskit (ohne Verriegelungen) erhältlich.

Abschließbarkeit in der „Betriebs-“, „Trenn-“ und „Teststellung“

Die Betriebs-, Trenn- und Teststellungen werden durch eine Anzeige angezeigt und sind mechanisch indiziert.

Die Handkurbel blockiert, wenn die exakte Stellung erreicht wurde.

Sie wird mit einer Freigabetaste gelöst.

Standardmäßig kann der Leistungsschalter nur in der „Trennstellung“ verriegelt werden. Auf Anfrage kann das Verriegelungssystem modifiziert werden, um den Leistungsschalter in einer der drei Stellungen zu verriegeln: „Betriebs-“, „Trenn-“ oder „Teststellung“.

Türverriegelung in der Betriebsstellung

Diese Vorrichtung ist rechts oder links auf der Einschubkassette angebracht und verhindert das Öffnen der Schaltschranktür, wenn sich der Leistungsschalter in der Betriebs- oder Teststellung befindet. Wird der Leistungsschalter bei geöffneter Tür in die Betriebsstellung gebracht, kann die Tür geschlossen werden, ohne dass der Leistungsschalter getrennt werden muss.

Verriegelung der Kurbeleinführung bei geöffneter Schaltschranktür

Diese Vorrichtung verhindert, dass die Kurbel eingesetzt werden kann, während die Schaltschranktür geöffnet ist (Gerät kann nicht verbunden werden).

Unverwechselbarkeit VDC

Mit dem Schutz vor Fehlzuordnung wird sichergestellt, dass ein Leistungsschalter nur in eine Einschubkassette mit kompatiblen Kenndaten installiert wird. Der Schutz besteht aus zwei Teilen (ein Teil an der Einschubkassette und ein Teil am Leistungsschalter) und bietet zwanzig verschiedene Kombinationen, aus denen der Bediener auswählen kann.



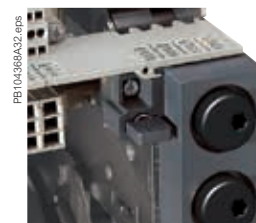
Verriegelung in der „Trennstellung“ über Vorhängeschlösser



Verriegelung in der „Trennstellung“ über Schlüsselschalter



Türverriegelung



Verriegelung der Betriebsstellung bei geöffneter Tür



Schutz vor Fehlzuordnung

Elektrisches und mechanisches Zubehör

Compact NS630b bis 1600

G



PB104740-32.eps

Abdeckung der
Zubehöranschlussklemmen



PB104382A-32.eps

Schaltspielzähler



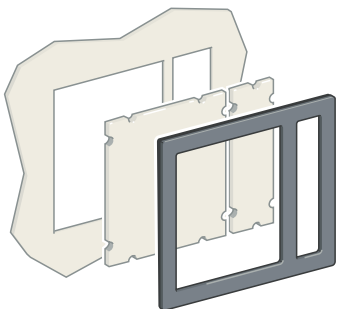
DB128144.eps

Türdichtungsrahmen



DB128146.eps

Transparente Abdeckung



DB128146.eps

Türblende

Weiteres Zubehör

Abdeckung der Zubehöranschlussklemmen (CB)

Als an der Einschubkassette montierte optionale Vorrichtung verhindert die Abdeckung den Zugang zur Klemmenleiste der elektrischen Zusatzausrüstung.

Schaltspielzähler (CDM)

Der Schaltspielzähler zeigt die Gesamtanzahl der Schaltspiele an und ist auf der Frontplatte ablesbar. Diese Option ist für Netzumschaltungen verpflichtend und nur mit elektrisch betätigten Geräten kompatibel.

Türdichtungsrahmen (CDP)

Als an der Schaltfeldtür montierte optionale Vorrichtung erhöht der Türdichtungsrahmen die Schutzart auf IP40. Der Türdichtungsrahmen ist in Festeinbau und Einschubtechnik lieferbar.

Durchsichtige Abdeckung (CCP) für Türdichtungsrahmen

Als an dem Türdichtungsrahmen montierte optionale Vorrichtung wird die drehbar angebrachte Abdeckung mit einer Schraube befestigt. Sie erhöht die Schutzart auf IP54 und die Schutzart gegen mechanische Schäden auf IK10. Sie kann nur für Geräte in Einschubtechnik verwendet werden.

Türblende (OP) für Türdichtungsrahmen

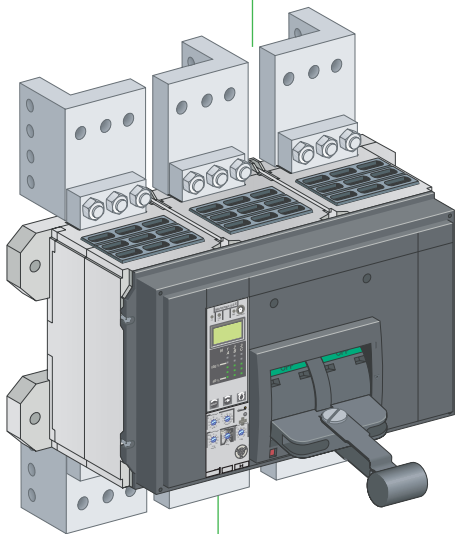
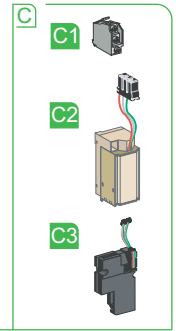
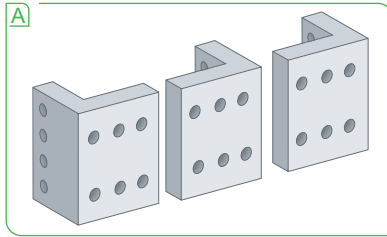
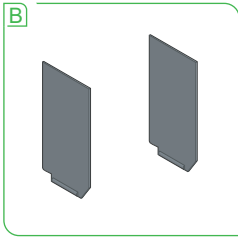
In Verbindung mit dem Türdichtungsrahmen schließt diese Option den Türausschnitt eines Schaltfelds ab, das noch kein eingebautes Gerät enthält. Sie kann für Türdichtungsrahmen für Geräte in Festeinbau und in Einschubtechnik verwendet werden.

Elektrisches und mechanisches Zubehör

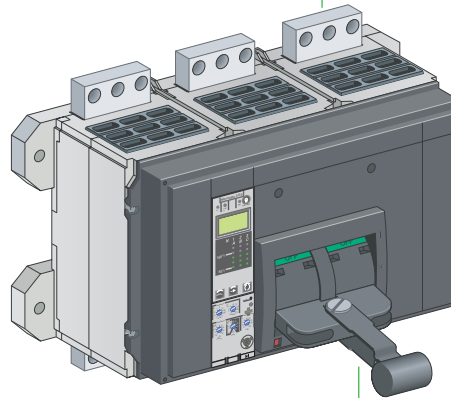
Compact NS1600b bis 3200 (Gerät in Festeinbau)



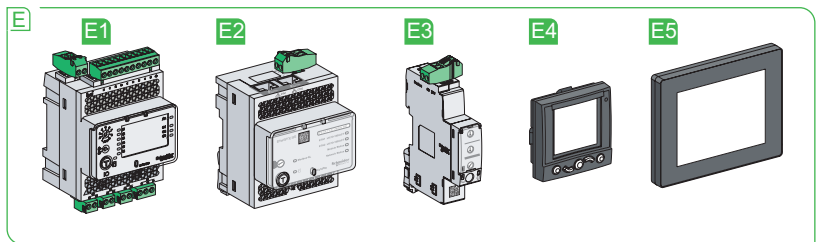
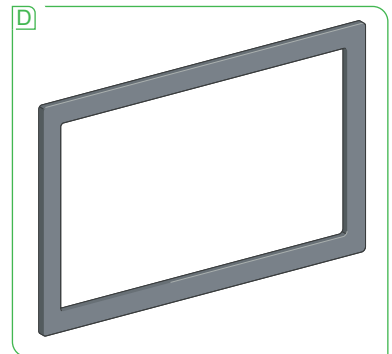
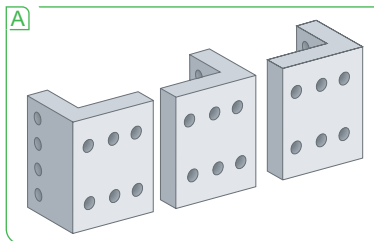
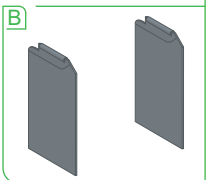
DB426855_01ns



Leistungsschalter
NS3200



Leistungsschalter
NS1600b / 2500

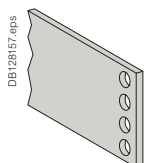
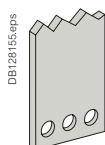
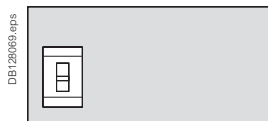


- A** Anschlussadapter für Hochkantanschluss
- B** Phasentrenner
- C1** Hilfsschalter
- C2** Spannungsauslöser
- C3** Kommunikationsmodul
- D** Türdichtungsrahmen

- E1** IFE
- E2** E/A
- E3** IFM
- E4** FDM121
- E5** FDM128



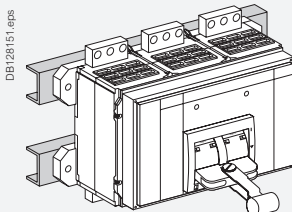
Compact NS in Festeinbau



Installation

Leistungsschalter in Festeinbau

Die Leistungsschalter Compact NS1600b bis 3200 dürfen nur vertikal montiert werden.

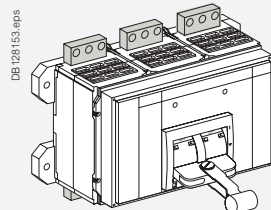


Montage auf Schienen

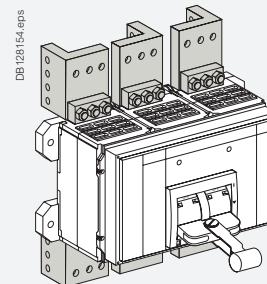
Anschluss

Vorderseitiger Anschluss

NS1600 bis 2500



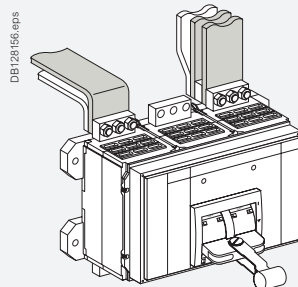
NS3200



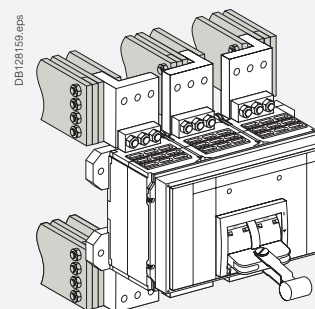
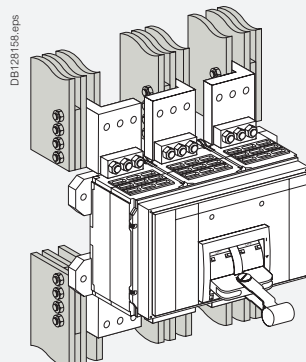
Schienen

Schienen können direkt an den Klemmen der Leistungsschalter Compact NS1600b bis 3200 angeschlossen werden.

NS1600b bis 2500



NS1600b bis 2500 mit Anschluss für Hochkantschienen oder NS3200





Alle gegenüberliegenden Hilfskontakte sind auch in „niedrigen“ Versionen erhältlich, die sehr geringe Lasten schalten können (z. B. für die Steuerung von SPS oder Stromkreisen).

Hilfs- und Meldeschalter

Hilfsschalter am Leistungsschalter

Wechsler bieten Fernzugriff auf Informationen über den Status des Leistungsschalters und können daher für Anzeigen, elektrische Verriegelung, Relais usw. eingesetzt werden.

Sie erfüllen die internationale Empfehlung IEC 60947-5.

Funktionen

- OF (EIN/AUS) - Zeigt die Stellung der Kontakte der Hauptleistungsschalter an
- SD (Auslöseanzeige) - Zeigt an, dass der Leistungsschalter ausgelöst hat, aufgrund von:
 - einer Überlast
 - einem Kurzschluss
 - einem Differenzstromfehler
 - der Betätigung eines unverzögerten Spannungsauslösers
 - der Betätigung der Taste „zur Auslösung drücken“
- Kehrt in den spannungsfreien Status zurück, wenn der Leistungsschalter zurückgesetzt wird.
- SDE (Fehlererkennung) - Zeigt an, dass der Leistungsschalter ausgelöst hat aufgrund von:
 - einer Überlast
 - einem Kurzschluss
 - einem Differenzstromfehler

Wird auf den spannungsfreien Zustand zurückgesetzt, wenn der Leistungsschalter zurückgesetzt wird.

Installation

- Funktionen OF, SD und SDE - Ein einzelner Kontakttyp liefert alle diese verschiedenen Meldefunktionen, abhängig von der Position, in der er in das Gerät eingesteckt wird.
Die Kontakte können in Steckplätze hinter der Frontabdeckung des Leistungsschalters geclickt werden.

Elektrische Kenndaten der Hilfskontakte OF/SD/SDE

Schalter	Standard				SPS-Ausführung			
Thermischer Bemessungsstrom (A)	6				5			
Minimallast	100 mA bei 24 V				1 mA bei 4 V			
Gebrauchskat. (IEC 60947-5-1)	AC12	AC15	DC12	DC14	AC12	AC15	DC12	DC14
Betriebsstrom (A)	6	6	6	1	5	3	5	1
24 V	6	6	6	1	5	3	5	1
48 V	6	6	2,5	0,2	5	3	2,5	0,2
110 V	6	5	0,6	0,05	5	2,5	0,6	0,05
220/240 V	6	4	-	-	5	2	-	-
250 V	-	-	0,3	0,03	5	-	0,3	0,03
380/440 V	6	2	-	-	5	1,5	-	-
480 V	6	1,5	-	-	5	1	-	-
660/690 V	6	0,1	-	-	-	-	-	-



Wechsler OF, SD und SDE

Die Leistungsschalter Compact NS1600b bis 3200 können mit einem Arbeitsstromauslöser MX, einer Unterspannungsauslösung MN oder einer verzögerten Unterspannungsauslösung (MNR = MN + Verzögerungseinheit) ausgestattet sein.

096421 eps



Unverzögerter Spannungsauslöser MX

Sicherheitsausschaltbefehle

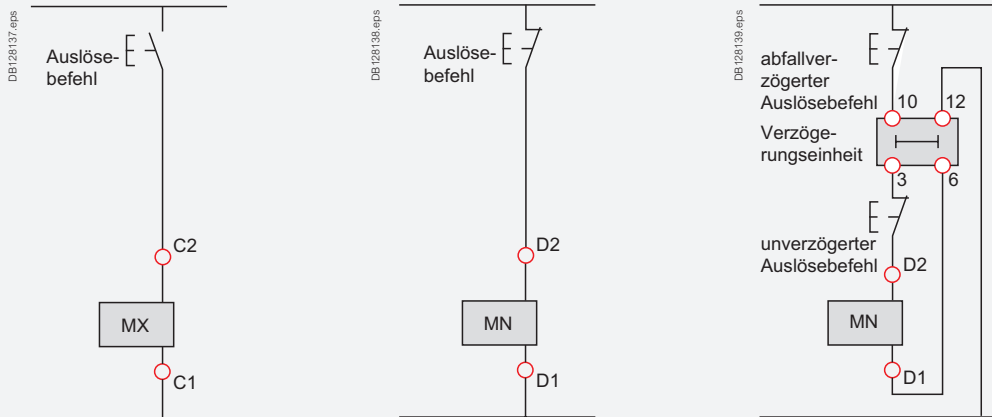
Diese Funktion öffnet den Leistungsschalter über einen elektrischen Befehl. Sie besteht aus:

- einem Arbeitsstromauslöser 2. MX
- oder einer Unterspannungsauslösung MN
- oder einer verzögerten Unterspannungsauslösung MNR = MN + Verzögerungseinheit.

Diese Auslösungen (2. MX oder MN) können nicht über den Kommunikationsbus betätigt werden.

Die außerhalb des Leistungsschalters installierte Verzögerungseinheit kann mit einem Not-AUS-Schalter deaktiviert werden, um ein unverzögertes Öffnen des Leistungsschalters zu erreichen.

Schaltplan einer Sicherheitsausschaltsteuerung



Spannungsauslöser 2. MX

Bei Spannung öffnet der unverzögerte Spannungsauslöser 2. MX sofort den Leistungsschalter. Wenn der 2. MX kontinuierlich mit Spannung versorgt wird, wird der Leistungsschalter in der Stellung AUS verriegelt.

Technische Daten

Spannungsversorgung	V AC 50/60 Hz	24 - 48 - 100/130 - 200/250 - 277 - 380/480
	V DC	12 - 24/30 - 48/60 - 100/130 - 200/250
Betriebsschwellenwert		0,7 bis 1,1 Un
Funktionen dauernde Verriegelung		0,85 bis 1,1 Un
Leistungsaufnahme (VA bzw. W)		Ansprechwert: 200 (80 ms) Halten: 4,5
Gesamtausschaltzeit des Leistungsschalters bei Un		50 ms ±10

Unverzögerter Spannungsauslöser MN

Der Auslöser MN öffnet den Leistungsschalter sofort, wenn dessen Versorgungsspannung auf einen Wert zwischen 35 % und 70 % der Bemessungsspannung abfällt. Wenn der Auslöser nicht mit Spannung versorgt wird, ist es unmöglich, den Leistungsschalter manuell oder elektrisch zu schließen. Versuche, den Leistungsschalter zu schließen, haben keine Wirkung auf die Hauptkontakte. Der Leistungsschalter kann erst wieder geschlossen werden, wenn die Versorgungsspannung des Auslösers wieder 85 % des Bemessungswerts beträgt.

Technische Daten

Spannungsversorgung	V AC 50/60 Hz	24 - 48 - 100/130 - 200/250 - 380/480
	V DC	24/30 - 48/60 - 100/130 - 200/250
Betriebschwellenwert	Ausschalten	0,35 bis 0,7 Un
	Einschalten	0,85 Un
Leistungsaufnahme (VA bzw. W)		Ansprechwert: 200 (200 ms) Halten: 4,5
MN Leistungsbedarf mit Verzögerungseinheit (VA bzw. W)		Ansprechwert: 400 (200 ms) Halten: 4,5
Gesamtausschaltzeit des Leistungsschalters bei Un		90 ms ±5

Abfallverzögerung für MN

Um eine fehlerhafte Auslösung des Leistungsschalters während kurzen Spannungseinbrüchen zu verhindern, kann der Betrieb des Auslösers MN verzögert werden. Diese Funktion wird durch das Hinzufügen einer externen Verzögerungseinheit im Spannungsauslöserstromkreis MN bereitgestellt. Es stehen zwei Ausführungen zur Verfügung, einstellbar und nicht einstellbar.

Technische Daten

Spannungsversorgung V AC 50-60 Hz / DC	nicht einstellbar	100/130 - 200/250
	einstellbar	48/60 - 100/130 - 200/250 - 380/480
Betriebsschwellenwert	Ausschalten	0,35 bis 0,7 Un
	Einschalten	0,85 Un
Verbrauch der Verzögerungseinheit allein (VA oder W)	Ansprechwert: 200 (200 ms)	Halten: 4,5
Gesamtausschaltzeit des Leistungsschalters bei Un	nicht einstellbar	0,25 s
	einstellbar	0,5 s - 0,9 s - 1,5 s - 3 s



Geräteverriegelung

Eine Verriegelung in der Stellung AUS garantiert eine Trennung gemäß IEC 60947-2.

Verriegelungen mit Vorhängeschloss können bis zu drei Vorhängeschlösser mit einem Bügeldurchmesser von 5 bis 8 mm aufnehmen (Vorhängeschlösser nicht im Lieferumfang enthalten).

Schaltgerät	Funktion	mittels	Erforderliches Zubehör
Kipphebel	Verriegelung in der Stellung AUS	Vorhängeschloss	abnehmbare Verriegelung
	Verriegelung in der Stellung AUS oder EIN	Vorhängeschloss	festmontierte Verriegelung

Phasentrenner

Diese Trenner sind flexible isolierte Trennplatten, die verwendet werden, um die Trennung von Anschlusspunkten in Anlagen mit Sammelschienen zu verstärken. Es ist dabei unerheblich, ob diese Anlagen bereits isoliert sind oder nicht. Trenner werden vertikal zwischen den vorderseitigen Anschlussklemmen installiert.

Türdichtungsrahmen CDP

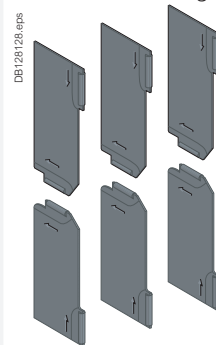
Als an der Schaltfeldtür montierte optionale Vorrichtung erhöht der Türdichtungsrahmen die Schutzart auf IP40.



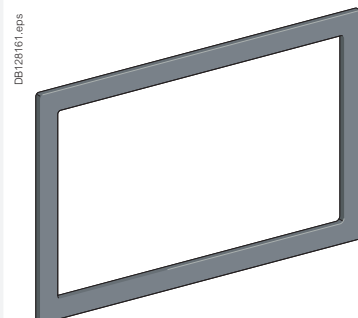
Der Compact NS mit Kipphebel wird mit einer festmontierten Schließvorrichtung und Vorhängeschlössern verriegelt



Der Compact NS mit Kipphebel wird mit einer abnehmbaren Schließvorrichtung und Vorhängeschlössern verriegelt



Phasentrenner



Türdichtungsrahmen



Compact
NB1000 M - 40 C-10
SE 200 V - 50/60 Hz
40 A (1) - 10000 A (1)
Schneider Electric
www.schneider-electric.com

Installationsempfehlungen

Betriebsbedingungen	H-2
Einbau in Schaltschränke	
Spannungsversorgung und Gewichte	H-3
Sicherheitsabstände und Mindestabstände	H-4
Installationsbeispiele	H-5
Türverriegelung für Compact NS630b bis 1600	H-6
Steuerverdrahtung	H-7
Temperaturreduzierung	
Mit elektronischen Auslösegeräten ausgestattete Geräte der Baureihe Compact NS.....	H-8
Verlustleistung / Widerstand	
Mit elektronischen Auslösegeräten ausgestattete Geräte der Baureihe Compact NS.....	H-9



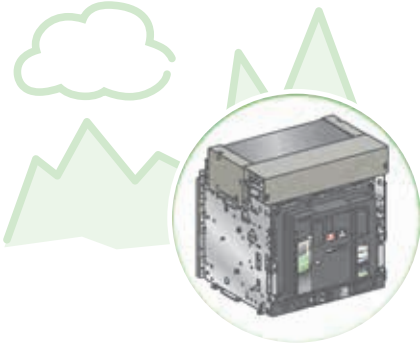
Weitere Kapitel	
Funktionen und technische Daten	G-1
Abmessungen und Anschluss	I-1
Schaltpläne	J-1
Ergänzende Kenndaten	K-1

Installationsempfehlungen

Betriebsbedingungen

Leistungsschalter Compact wurden für den Einsatz in industriellen Umgebungen getestet. Es wird empfohlen, die Anlage auf die richtige Betriebstemperatur zu kühlen oder zu heizen und sie vor starken Schwingungen und Staub zu schützen.

H



DE419120.eps

Korrekturfaktoren in Abhängigkeit der Aufstellhöhe

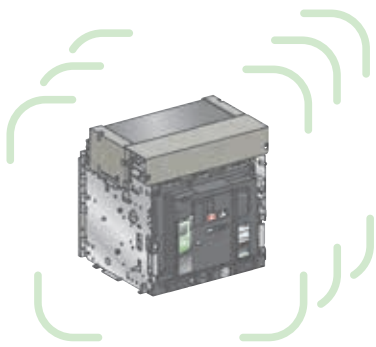
Eine Betriebshöhe von bis zu 2000 m beeinträchtigt die technischen Merkmale des Leistungsschalters nicht signifikant. Über dieser Betriebshöhe muss die Abnahme der dielektrischen Stärke und der Kühlkapazität der Luft berücksichtigt werden.

In der folgenden Tabelle sind die Korrekturen angegeben, die bei Betriebshöhen über 2000 Metern angewandt werden müssen. Die Ausschaltvermögen bleiben unverändert.

Compact NS630b bis 3200

Aufstellhöhe (m)	2000	3000	4000	5000
Stehstoßspannung Uimp (kV)	8	7,1	6,4	5,6
Bemessungsisolationsspannung (Ui)	800	710	635	560
Maximale Bemessungsbetriebsspannung 50/60 Hz Ue (V)	690	690	635	560
Bemessungsbetriebsstrom 40 °C	1 x In	0,99 x In	0,96 x In	0,94 x In

Zwischenwerte können durch Interpolation erreicht werden.



DE419118.eps

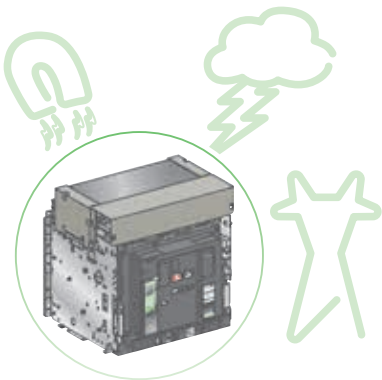
Vibrationen

Geräte der Baureihe Compact NS sind widerstandsfähig gegen elektroagnetische oder mechanische Schwingungen.

Es werden Tests gemäß der Norm IEC 60068-2-6 auf die von den Prüforganisationen der Handelsmarine (Veritas, Lloyd's usw.) geforderten Schwingungswerte durchgeführt:

- 2 → 13,2 Hz: Amplitude ±1 mm
- 13,2 → 100 Hz: konstante Beschleunigung 0,7 g.

Zu starke Schwingungen können zu einer Auslösung, zu Unterbrechungen der Anschlüsse oder Schäden an mechanischen Teilen führen.



DE419121.eps

Elektromagnetische Beeinflussung

Geräte der Baureihe Compact NS sind geschützt vor:

- Überspannungen, die durch Geräte mit elektromagnetischer Störausstrahlung entstehen
- Überspannungen, die durch atmosphärische Störungen oder das Ausschalten elektrischer Netze (z. B. Ausfall der Beleuchtung) entstehen
- Hochfrequenten Störungen (Radios, Walkie-Talkies, Radar usw.)
- Elektrostatischen Entladungen, die direkt von den Bedienern verursacht werden.

Für die Geräte der Baureihe Compact NS wurden erfolgreich Tests zur elektromagnetischen Verträglichkeit (EMV) in Übereinstimmung mit folgenden internationalen Normen durchgeführt:

- IEC 60947-2, Anhang F
- IEC 60947-2, Anhang B (Auslösegeräte mit Vigi-Differenzstromschutzfunktion).

Die vorgenannten Tests gewährleisten:

- Dass kein unbeabsichtigtes Auslösen erfolgt
- Dass die Auslösezeiten eingehalten werden.

Installationsempfehlungen

Einbau in Schaltschränke

Spannungsversorgung und Gewichte

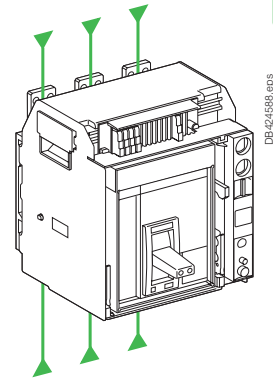
Spannungsversorgung

Leistungsschalter Compact NS können entweder von oben oder von unten versorgt werden, ohne dass die Leistung beeinträchtigt wird. Diese Tatsache erleichtert den Anschluss beim Einbau in eine Schaltanlage.

Gewichte

		Leistungs- schalter	Einschub- kassette
NS630b bis 1600	3P	14	14
(manueller Betrieb)	4P	18	18
NS630b bis 1600	3P	14	16
(elektrischer Betrieb)	4P	18	21
NS1600b bis 3200	3P	24	-
	4P	36	-

In der obenstehenden Tabelle sind das Gewicht (in kg) der Leistungsschalter und des Hauptzubehörs angegeben, das addiert werden muss, um das Gesamtgewicht der kompletten Konfigurationen zu erhalten.



Einbau in Schaltschränke

Sicherheitsabstände und Mindestabstände



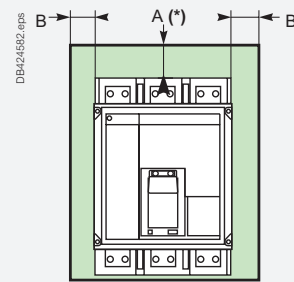
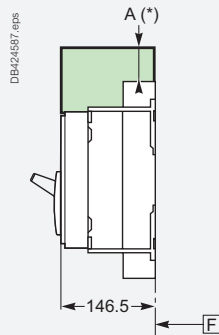
Allgemeine Richtlinien

Beim Einbau eines Leistungsschalters müssen Mindestabstände (Sicherheitsabstände) zwischen Gerät und in der Nähe angebrachten Türblenden, Schienen und anderen Schutzeinrichtungen eingehalten werden. Diese Abstände, die vom Bemessungsgrenzkurzausschaltvermögen abhängen, sind durch Prüfungen definiert, die gemäß der Norm IEC 60947-2 durchgeführt werden.

Wenn die Konformität der Anlage nicht durch Typprüfungen getestet wird, müssen außerdem:

- isolierte Schienen für Leistungsschalteranschlüsse verwendet werden
- die Sammelschienen mit Isolationsblenden versehen werden.

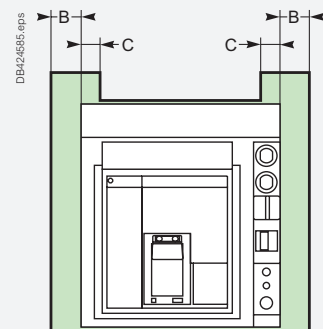
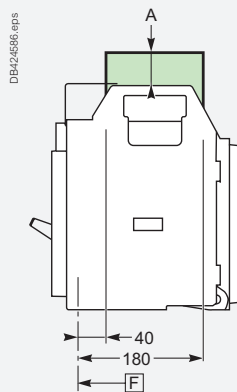
Compact NS630b bis 3200 (Geräte in Festeinbau)



[1] Oben ist ein Abstand von 50 mm erforderlich, damit die Lichtbogenlöschkammern entnommen werden können.

	Isolierte Bauteile	Metallteile	Stromführende Bauteile
NS630b bis 1600			
A	0	120	180
B	0	10	60
NS1600b bis 3200			
A	50	170	230
B	0	10	60

Compact NS630b bis 1600 (Geräte in Einschubtechnik)



	Isolierte Bauteile	Metallteile	Stromführende Bauteile
A	0	0	30
B	10	10	60
C	0	0	30

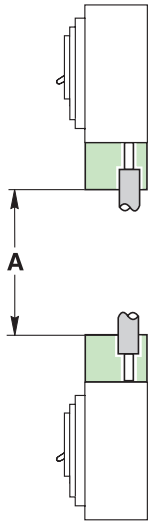
[F] Datum

Installationsempfehlungen

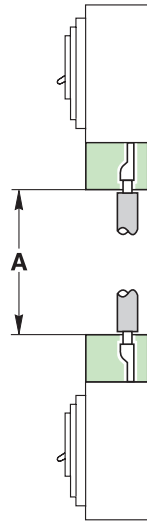
Einbau in Schaltschränke

Installationsbeispiele

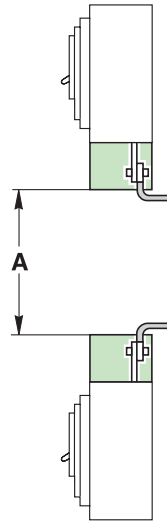
DB4/24931.dps



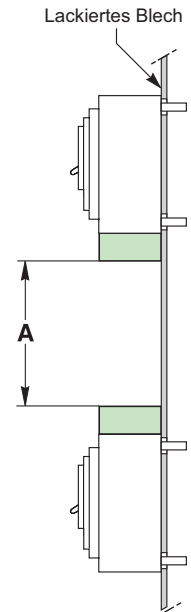
Direktanschluss über
blanke Kabel, Geräte mit
Klemmenabdeckungen



Anschluss über Kabel mit
Kabelschuhen, Geräte mit
Klemmenabdeckungen



Anschluss über Kabel mit
Kabelschuhen, Geräte mit
Klemmenabdeckungen



Rückseitiger Anschluss,
Geräte mit Klemmen-
abdeckungen

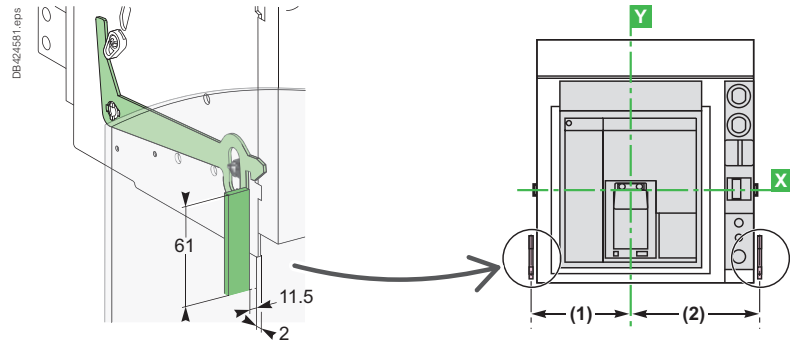
Mindestabmessungen (mm)	A
Leistungsschalter Compact	
NS630b-1600	250
NS1600b-3200	300



Türverriegelung für Compact NS630b bis 1600

Diese Verriegelungsvorrichtung ist links oder rechts auf der Einschubkassette angebracht und verhindert das Öffnen der Tür, wenn sich der Leistungsschalter in der Betriebs- oder Teststellung befindet. Wird der Leistungsschalter bei geöffneter Tür in die Betriebsstellung gebracht, kann die Tür geschlossen werden, ohne dass der Leistungsschalter getrennt werden muss.

H

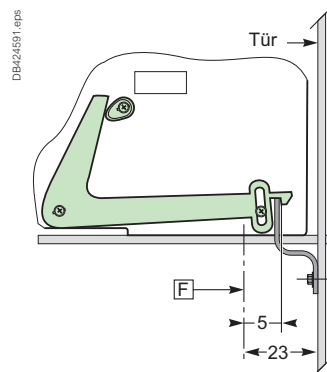


Abmessungen (mm)

Typ	(1)	(2)
NS630b bis 1600 (3P)	135	168
NS630b bis 1600 (4P)	205	168

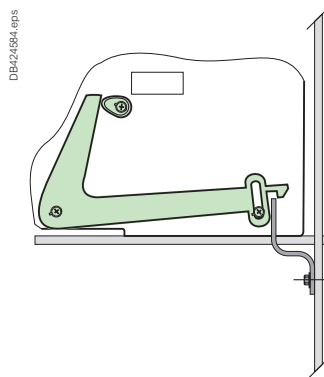
Schalter in Betriebs- oder Teststellung

Tür verriegelt



Schalter in Trennstellung

Tür nicht verriegelt



Hinweis: Die Türverriegelung kann sowohl an der linken als auch an der rechten Seite der Einschubkassette montiert werden.

[F] Datum

Verdrahtung der Spannungsauslöser

Beim Einschalten liegt der Verbrauch bei ca. 150 bis 200 VA. Bei niedrigen Steuerspannungen (12, 24, 48 V) muss daher in Abhängigkeit dieser Spannung und des Kabelquerschnitts eine maximale Kabellänge eingehalten werden.

		12 V		24 V		48 V	
		2,5 mm ²	1,5 mm ²	2,5 mm ²	1,5 mm ²	2,5 mm ²	1,5 mm ²
MN	U Quelle 100 %	–	–	58	35	280	165
	U Quelle 85 %	–	–	16	10	75	45
MX-XF	U Quelle 100 %	21	12	115	70	550	330
	U Quelle 85 %	10	6	75	44	350	210

Hinweis: Die angegebene Länge bezieht sich auf jeden der beiden Drähte.

24 V DC-Spannungsversorgung

Externe 24 V DC-Spannungsversorgung für Micrologic (F1-, F2+)

- Aufgrund der geringen Streukapazität Cp-s wird eine AD-Spannungsversorgung empfohlen. Ein ordnungsgemäßer Betrieb des Auslösegeräts Micrologic kann in störungsreichen Umgebungen mit anderen Spannungsversorgungen nicht gewährleistet werden.
- Für Auslösegeräte Micrologic sind die dafür vorgesehenen AD-Spannungsversorgungen zu nutzen. Für die COM-Option ist eine zweite Spannungsversorgung erforderlich.
- Der Verbrauch von Auslösegeräten Micrologic beträgt ca. 100 mA.
- Bei alleinigem Anschluss von Auslösegeräten Micrologic können an eine AD-Spannungsversorgung bis zu 10 Geräte angeschlossen werden. Für mehr als 10 Micrologic ist eine weitere AD-Spannungsversorgung erforderlich.
- Bei Verteilung der Anlage auf mehrere Schaltanlagen ist für jede Schaltanlage eine AD-Spannungsversorgung erforderlich.
- Die AD-Spannungsversorgung für Auslösegeräte Micrologic darf nicht geerdet werden. (F1-, F2+).

Kommunikationsbus

- Die Kommunikationsgeräte erfordern eine eigene Spannungsversorgung mit 24 V DC.
- Der Pluspol (E1) darf nicht geerdet werden.
- Der Minuspol (E2) darf geerdet werden.
- Es können mehrere Kommunikationsmodule (BCM, IFE, IFM, E/A, FDM etc.) an dieselbe Spannungsversorgung mit 24 V DC angeschlossen werden. Siehe die nachfolgende Verbrauchstabelle der Geräte, um zu verhindern, dass der Maximalstrom der Spannungsversorgung mit 24 V DC überschritten wird.

ULP-Modul – Verbrauch

Die nachfolgende Tabelle gibt den Verbrauch des ULP-Moduls an.

Modul	Typischer Verbrauch (24 V DC bei 20 °C / 68 °F)	Maximaler Verbrauch (19,2 V DC bei 60 °C / 140 °F)
BCM ULP für Masterpact und Compact NS	40 mA	65 mA
Auslösegerät Micrologic 5 oder 6 für Leistungsschalter Compact NSX	30 mA	55 mA
BSCM für Leistungsschalter Compact NSX	9 mA	15 mA
Isolierter 2-Draht-RS-485-Repeater	15 mA	19 mA
Displayeinheit FDM121 für NS-Leistungsschalter	21 mA	30 mA
Schnittstelle IFM Modbus-SL für NS-Leistungsschalter	21 mA	30 mA
Ethernet-Schnittstelle IFE für NS-Leistungsschalter	120 mA	3 A (mit Gateway)
E/A-Schnittstellenmodul für NS-Leistungsschalter	165 mA	420 mA
Wartungsmodul	0 mA (das Wartungsmodul verfügt über eine eigene Spannungsversorgung)	0 mA (das Wartungsmodul verfügt über eine eigene Spannungsversorgung)

Installationsempfehlungen

- Die 24-V-DC-Drähte (Ausgang der Spannungsversorgung mit 24 V DC) müssen miteinander verdreht sein.
- Die 24-V-DC-Drähte (Ausgang der Spannungsversorgung mit 24 V DC) müssen alle Versorgungskabel kreuzen.
- Die technischen Daten des externen Spannungsversorgungsmoduls mit 24 V DC der Auslösegeräte Micrologic finden Sie auf Seite G-28.

Hinweis: ZSI-Verdrahtung: Es wird die Verwendung verdrehter und geschirmter Kabel empfohlen. Die Abschirmung muss an beiden Enden geerdet sein.

Installationsempfehlungen

Temperaturreduzierung

Mit elektronischen Auslösegeräten ausgestattete Geräte der Baureihe Compact NS

Leistungsschalter Compact wurden für den Einsatz in industriellen Umgebungen getestet.

Es wird empfohlen, die Anlage auf die richtige Betriebstemperatur zu kühlen oder zu heizen und sie vor starken Schwingungen und Staub zu schützen.

Compact NS630b bis NS1600 ^[1]

Die untenstehende Tabelle zeigt den maximalen Bemessungsstromwert für jede Anschlussart an, abhängig von der Umgebungstemperatur.

Verwenden Sie bei gemischten Anschlüssen dieselben Reduzierungswerte wie für horizontale Anschlüsse.

Ausführung	Gerät in Festeinbau														
	Anschluss Vorderseitig oder rückseitig flachkant							Anschluss Rückseitig hochkant							
	Temp. Ti ^[2]	40	45	50	55	60	65	70	40	45	50	55	60	65	70
NS630b N/L	630	630	630	630	630	630	630	630	630	630	630	630	630	630	630
NS800 N/L	800	800	800	800	800	800	800	800	800	800	800	800	800	800	800
NS1000 N/L	1000	1000	1000	1000	1000	1000	1000	1000	1000	1000	1000	1000	1000	1000	1000
NS1250 N	1250	1250	1250	1250	1250	1240	1090	1250	1250	1250	1250	1250	1250	1250	1180
NS1600 N	1600	1600	1560	1510	1470	1420	1360	1600	1600	1600	1600	1600	1600	1510	1460

Ausführung	Gerät in Einschubtechnik														
	Anschluss Vorderseitig oder rückseitig flachkant							Anschluss Rückseitig hochkant							
	Temp. Ti ^[2]	40	45	50	55	60	65	70	40	45	50	55	60	65	70
NS630b N/L	630	630	630	630	630	630	630	630	630	630	630	630	630	630	630
NS800 N/L	800	800	800	800	800	800	800	800	800	800	800	800	800	800	800
NS1000 N/L	1000	1000	1000	1000	1000	1000	920	1000	1000	1000	1000	1000	1000	1000	990
NS1250 N	1250	1250	1250	1250	1250	1170	1000	1250	1250	1250	1250	1250	1250	1250	1090
NS1600 N	1600	1600	1520	1480	1430	1330	1160	1600	1600	1600	1560	1510	1420	1250	

Compact NS1600b bis 3200

Ausführung	Gerät in Festeinbau														
	Anschluss Vorderseitig oder rückseitig flachkant							Anschluss Rückseitig hochkant							
	Temp. Ti ^[2]	40	45	50	55	60	65	70	40	45	50	55	60	65	70
NS1600b N	1600	1600	1600	1600	1500	1450	1400	1600	1600	1600	1600	1600	1600	1550	1500
NS2000 N	2000	2000	2000	2000	1900	1800	1700	2000	2000	2000	2000	2000	2000	1900	1800
NS2500 N	2500	2500	2500	2500	2500	2500	2500	2500	2500	2500	2500	2500	2500	2500	2500
NS3200 N	-	-	-	-	-	-	-	3200	3200	3200	3180	3080	2970	2860	

[1] Bei einem horizontal montierten Leistungsschalter entspricht die anzuwendende Reduzierung der Reduzierung eines vorderseitig oder rückseitig horizontal angeschlossenen Leistungsschalters.

[2] Ti: Umgebungstemperatur des Leistungsschalters und seines Anschlusses.

Verlustleistung / Widerstand

Mit elektronischen Auslösegeräten ausgestattete Geräte der Baureihe Compact NS

Bei den in den nebenstehenden Tabellen angegebenen Werten handelt es sich um typische Werte.

Verlustleistung pro Pol (P/Pol) in Watt (W)

Der in der Tabelle angegebene Wert ist die Verlustleistung bei I_N , 50/60 Hz für einen dreipoligen oder vierpoligen Leistungsschalter (diese Werte können höher liegen als die Leistung, die auf Grundlage des Polwiderstands berechnet wurde). Messung und Berechnung der Verlustenergie erfolgen gemäß den Empfehlungen in Anhang G der Norm IEC 60947-2.

Widerstand pro Pol (R/Pol) in Milliohm ($m\Omega$)

Der Widerstandswert pro Pol ist als allgemeiner Richtwert für ein neues Gerät angegeben.

Der Durchgangswiderstandswert muss auf Basis des gemessenen Spannungsabfalls gemäß dem Testverfahren des Herstellers ermittelt werden (Expertenkarte ABT Nr. FE 05e).

Hinweis: Diese Messung ist nicht ausreichend, um die Qualität der Kontakte, d. h. die Kapazität des Leistungsschalters, seinen Bemessungsbetriebsstrom zu führen, zu ermitteln.

Compact NS630b bis 1600

Ausführung	Gerät in Festeinbau					
	N		L		LB	
	R/Pol	P/Pol	R/Pol	P/Pol	R/Pol	P/Pol
NS630b	0,026	10	0,039	15	0,056	15
NS800	0,026	15	0,039	20	0,056	20
NS1000	0,026	22	0,039	34		
NS1250	0,026	44				
NS1600	0,026	74				

Ausführung	Gerät in Einschubtechnik					
	N		L		LB	
	R/Pol	P/Pol	R/Pol	P/Pol	R/Pol	P/Pol
NS630b	0,038	19	0,072	34	0,086	34
NS800	0,038	30	0,072	40	0,086	40
NS1000	0,038	50	0,072	77		
NS1250	0,036	84				
NS1600	0,036	154				

Compact NS1600b bis 3200

Ausführung	Gerät in Festeinbau	
	R/Pol	P/Pol
NS1600b	0,019	84
NS2000	0,013	84
NS2500	0,008	100
NS3200	0,008	227





Abmessungen und Anschluss

Compact NS630b bis 1600 (Gerät in Festeinbau)	
Abmessungen	I-2
Montage.....	I-3
Frontseitige Ausschnitte.....	I-4
Drehantrieb.....	I-5
Compact NS630b bis 1600 (Gerät in Einschubtechnik)	
Abmessungen, Montage und Ausschnitte	I-6
Drehantrieb.....	I-7
Compact NS1600b bis 3200 (Gerät in Festeinbau)	
Abmessungen	I-8
Compact NS630b bis 3200	
Externe Module.....	I-9
Display der Schaltanlage FDM121	I-13
Display der Schaltanlage FDM128.....	I-14
Zubehör für NS630b bis 3200	I-15
Compact NS630b bis 1600 (Gerät in Festeinbau)	
Schienen.....	I-16
Kabel mit Kabelschuhen und blanken Kabeln	I-19
Compact NS630b bis 1600 (Gerät in Einschubtechnik)	
Schienen.....	I-20
Kabel mit Kabelschuhen.....	I-22
Compact NS1600b bis 3200 (Gerät in Festeinbau)	
I-23	
Stromanschlüsse für Compact NS630b bis 1600	
Empfohlene Abmessungen der Bohrungen.....	I-24
Stromanschlüsse für Compact NS1600b bis 3200	
Empfohlene Abmessungen der Bohrungen.....	I-25
Stromanschlüsse für Compact NS630b bis 3200	
Dimensionierung der Stromschienen	I-28

Weitere Kapitel

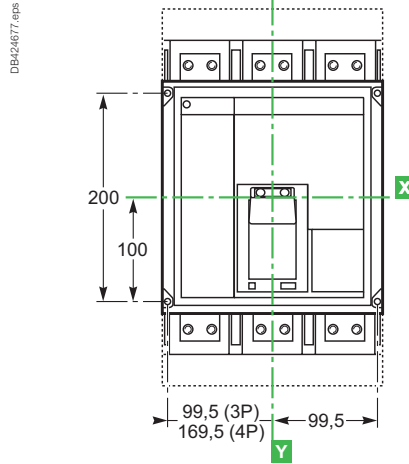
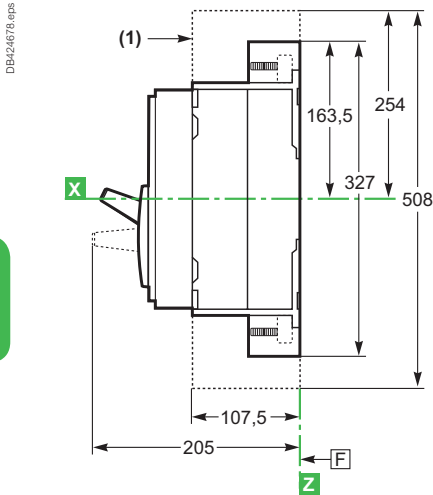
Funktionen und technische Daten	G-1
Installationsempfehlungen	H-1
Schaltpläne	J-1
Ergänzende Kenndaten.....	K-1

Compact NS630b bis 1600 (Gerät in Festeinbau)

Abmessungen

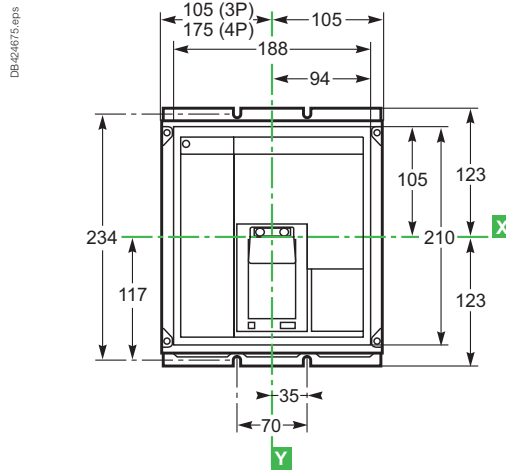
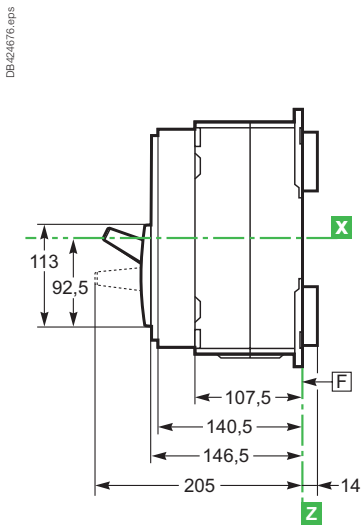
Handantrieb

Vorderseitiger Anschluss (N, L)



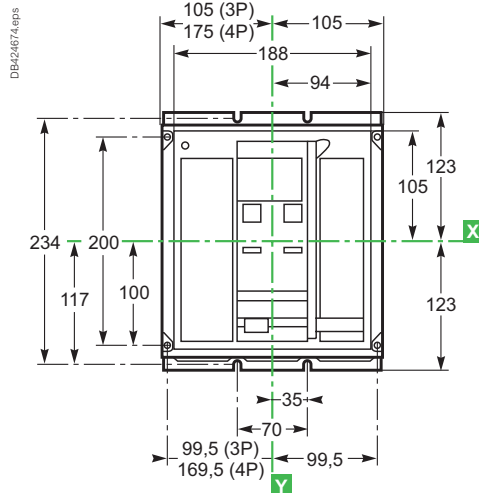
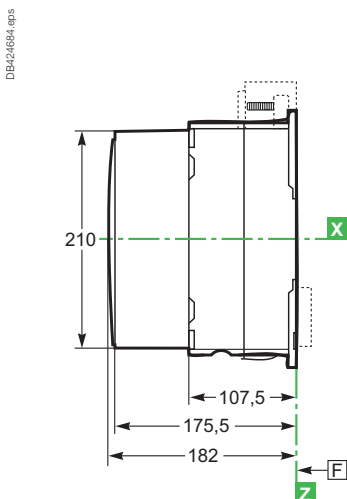
[1] Klemmenabdeckungen sind optional

Rückseitiger Anschluss (N, L, LB)



Motorantrieb

Vorder- und rückseitiger Anschluss (N, L, LB)

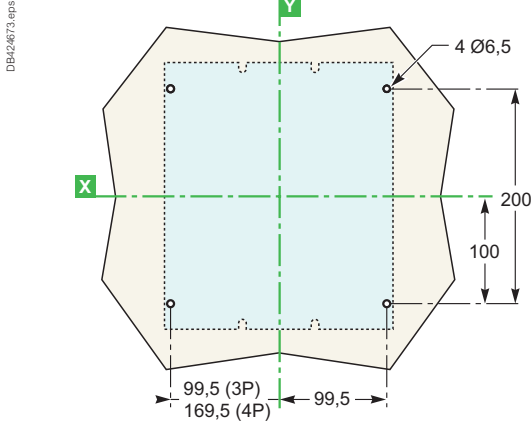


[F]: Datum.

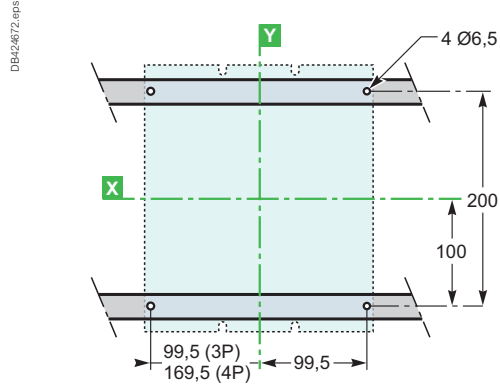
Hinweis: Die Abmessungen von vorderseitigen und rückseitigen Anschlüssen an elektrisch betätigten Geräten sind mit denen für manuell betätigte Geräte identisch.

Vorderseitiger Anschluss

Aufbau auf Montageplatte

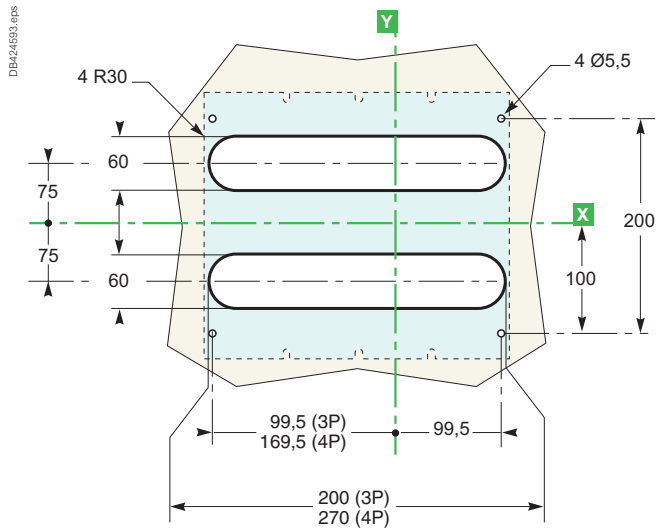


Montage auf Schienen

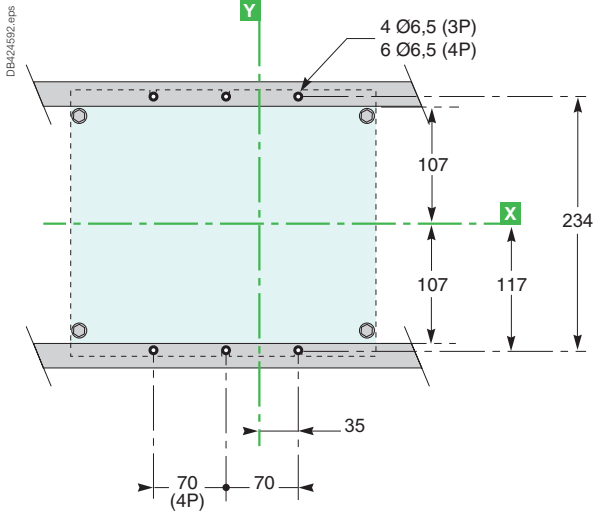


Rückseitiger Anschluss

Aufbau auf Montageplatte



Montage auf Schienen



Hinweis: Die Montageparameter für elektrisch betätigte Geräte sind mit denen für manuell betätigte Geräte identisch.

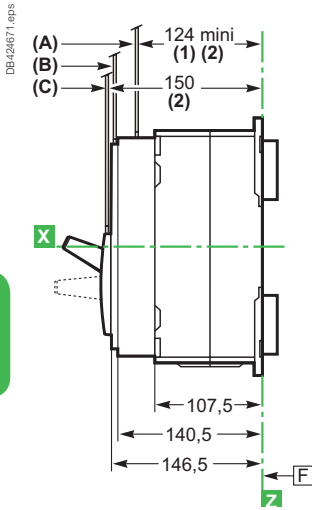
X und **Y** sind die Symmetrieebenen für ein 3-poliges Gerät.

Z ist die Rückseite des Geräts.

Compact NS630b bis 1600 (Gerät in Festeinbau)

Frontseitige Ausschnitte

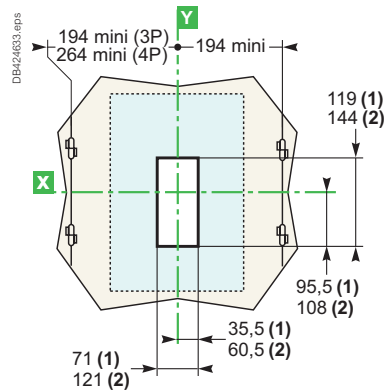
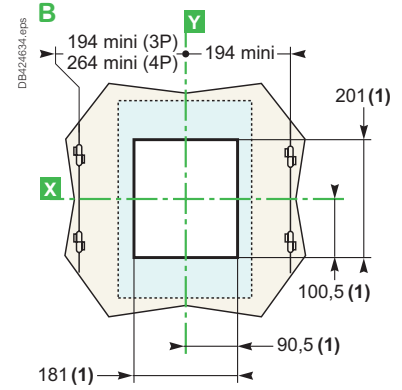
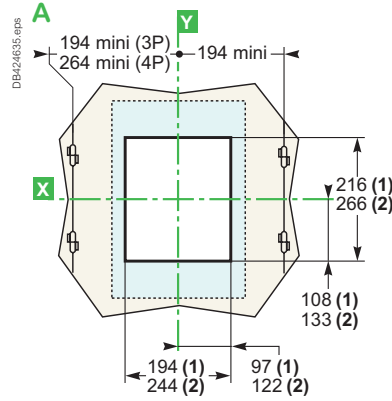
Schalter mit Handantrieb über Kipphebel



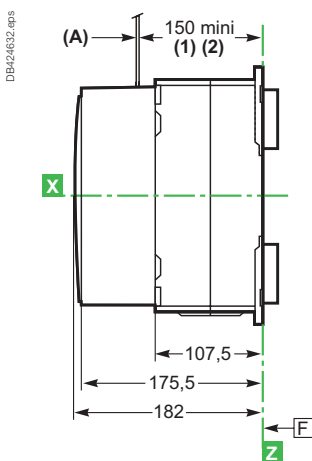
F : Datum

- [1]** Ohne Türdichtungsrahmen
- [2]** Mit Türdichtungsrahmen

Türausschnitt



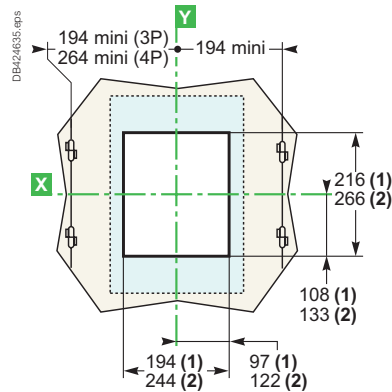
Motorantrieb



F : Datum.

- [1]** Ohne Türdichtungsrahmen
- [2]** Mit Türdichtungsrahmen

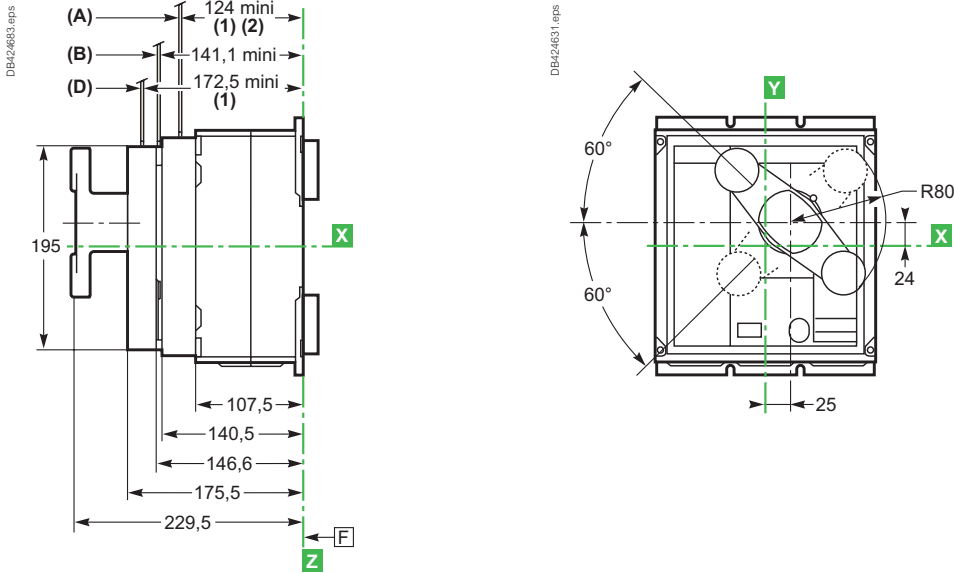
Türausschnitt A



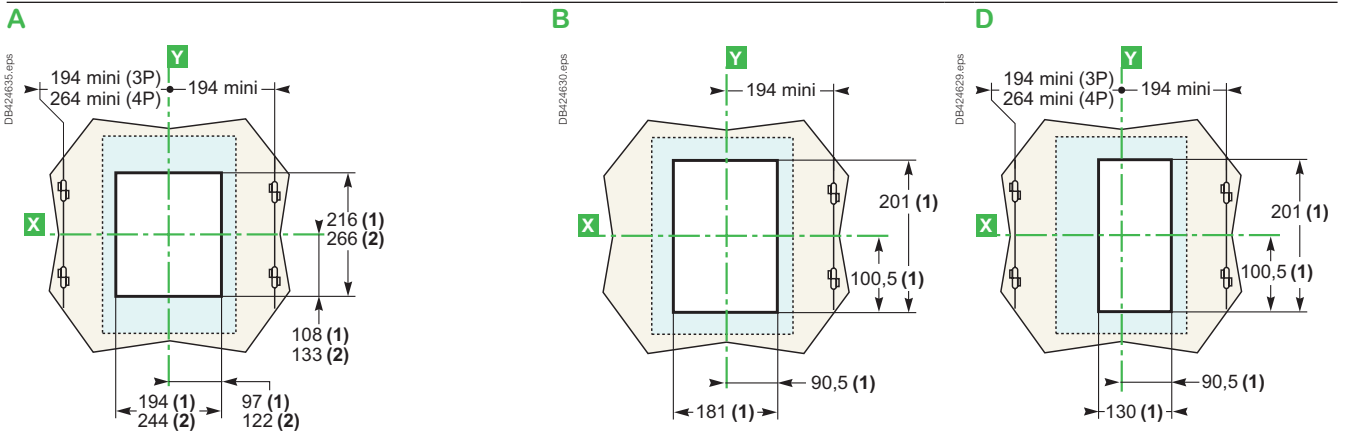
Compact NS630b bis 1600 (Gerät in Festeinbau) Drehantrieb

Direkter Drehantrieb

Abmessungen



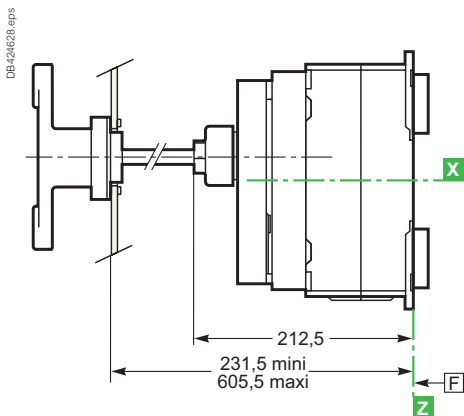
Türausschnitt



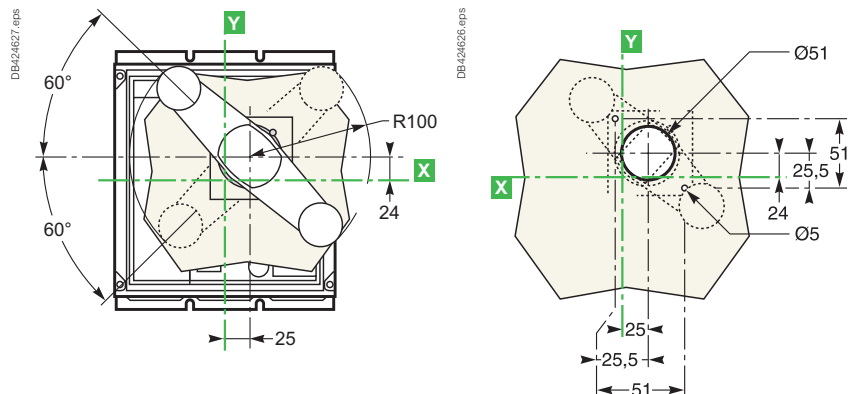
- [1] Ohne Türdichtungsrahmen
- [2] Mit Türdichtungsrahmen

Drehantrieb mit Türkupplung

Abmessungen



Türausschnitt



Hinweis: X und Y sind die Symmetrieebenen für ein 3-poliges Gerät.
Z ist die Rückseite des Geräts.

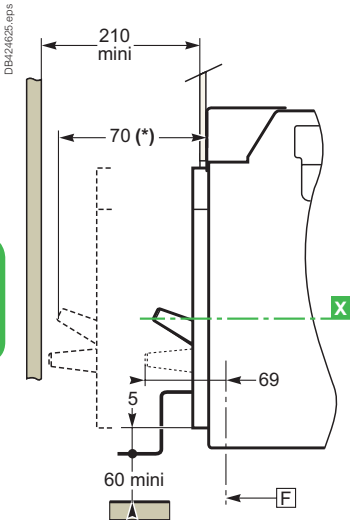
[F] : Datum.

Compact NS630b bis 1600 (Gerät in Einschubtechnik)

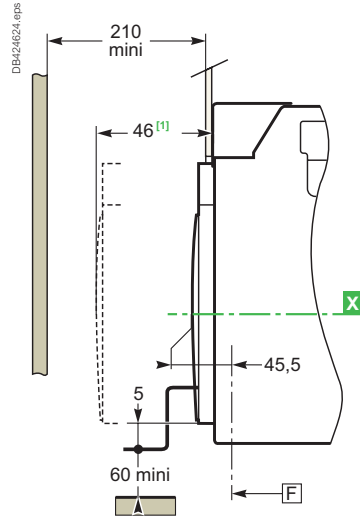
Abmessungen, Montage und Ausschnitte

Abmessungen

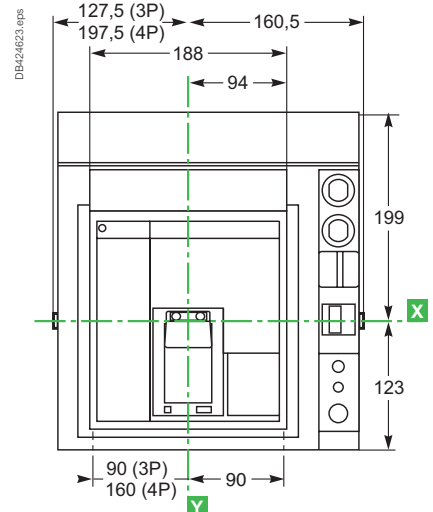
Handantrieb



Motorantrieb

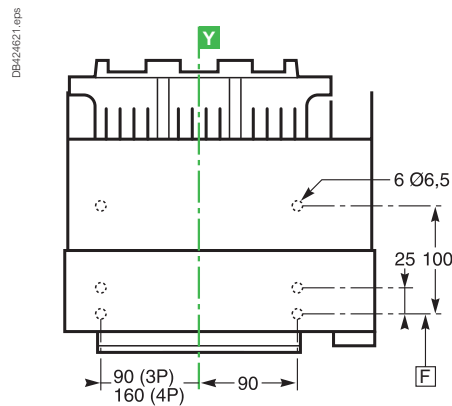
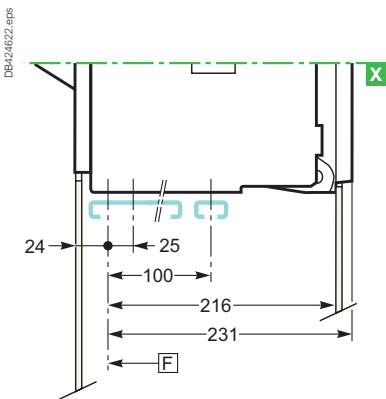


[1] Ausfahrbare Position

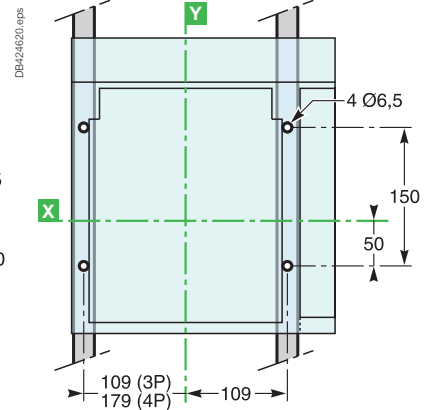


Montage

Waagrecht auf Montageplatte oder Schiene

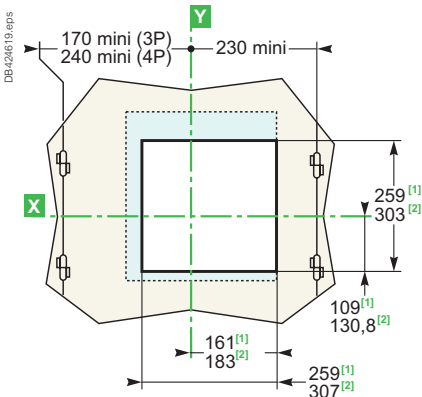


Senkrecht auf Montageplatte oder Schienen

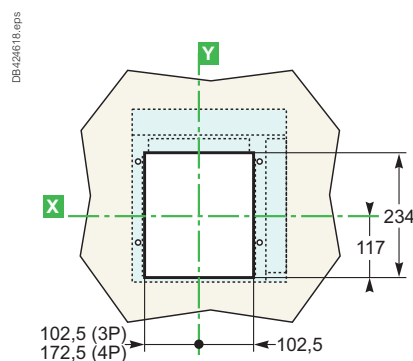


Ausschnitte

Türausschnitt



Ausschnitt in der Montageplatte/Trennwand



[F] : Datum

[1] Ohne Türdichtungsrahmen
[2] Mit Türdichtungsrahmen

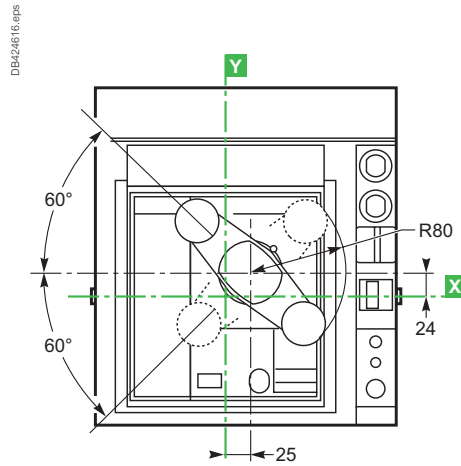
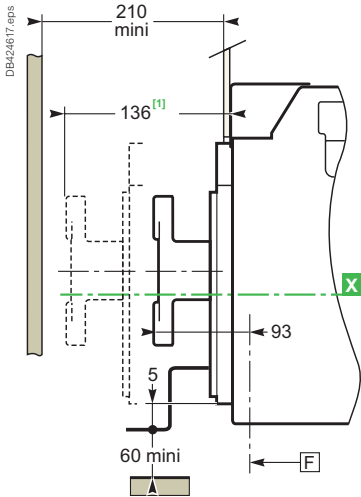
Hinweis: **X** und **Y** sind die Symmetrieebenen für ein 3-poliges Gerät.

Compact NS630b bis 1600 (Gerät in Einschubtechnik)

Drehantrieb

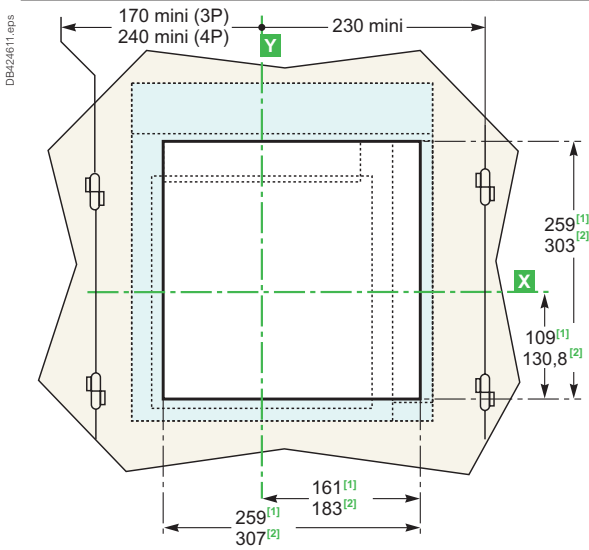
Direkter Drehantrieb

Abmessungen



[1] Ausfahrbare Position

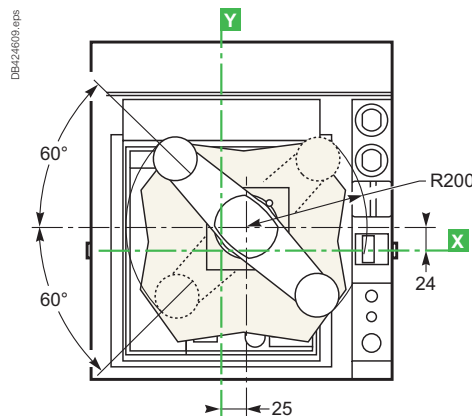
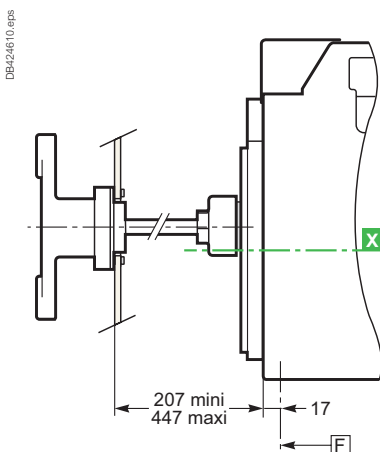
Türausschnitt



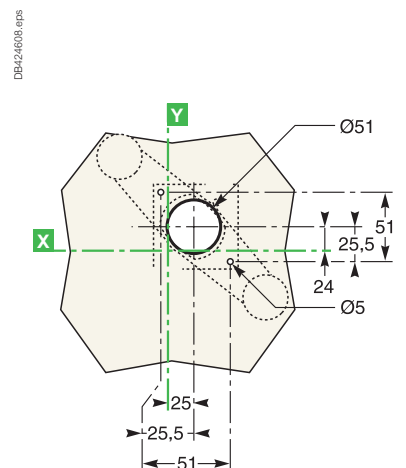
[1] Ohne Türdichtungsrahmen
[2] Mit Türdichtungsrahmen

Drehantrieb mit Türkupplung

Abmessungen



Türausschnitt

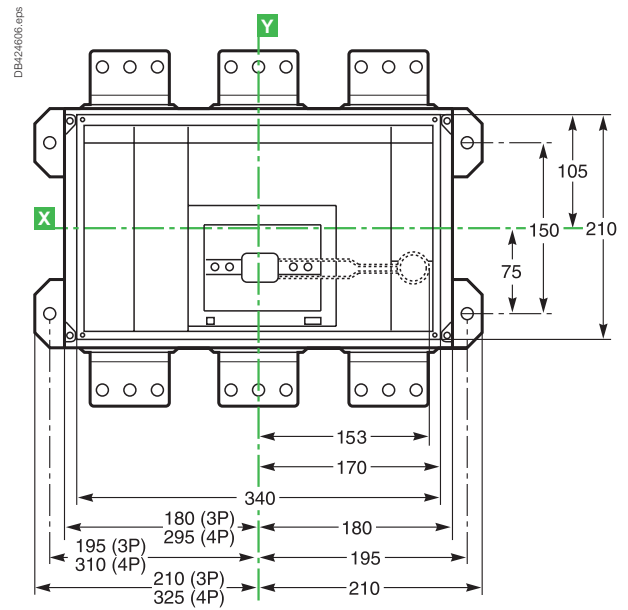
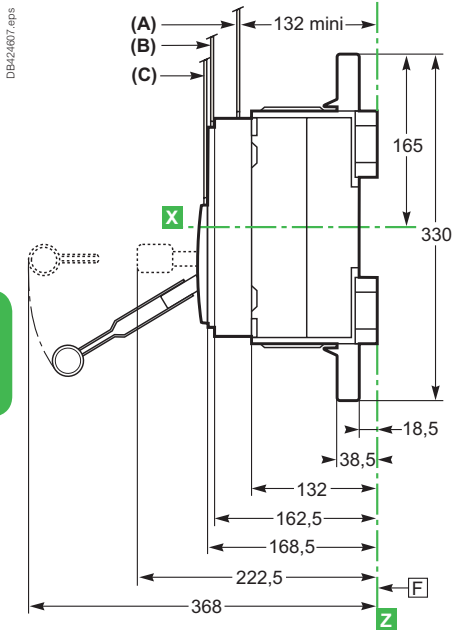


Hinweis: **X** und **Y** sind die Symmetrieebenen für ein 3-poliges Gerät.

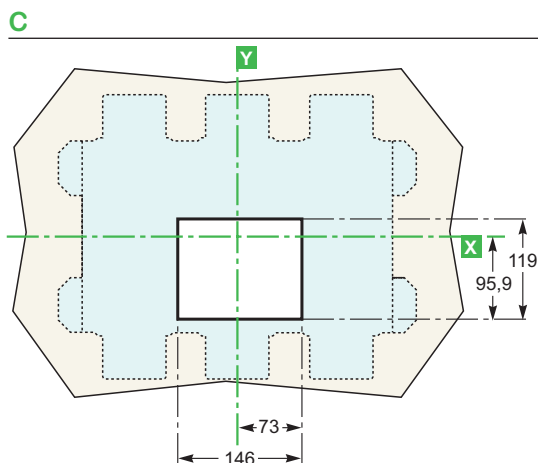
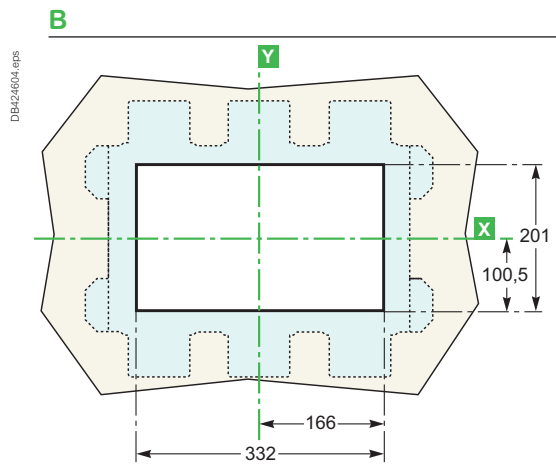
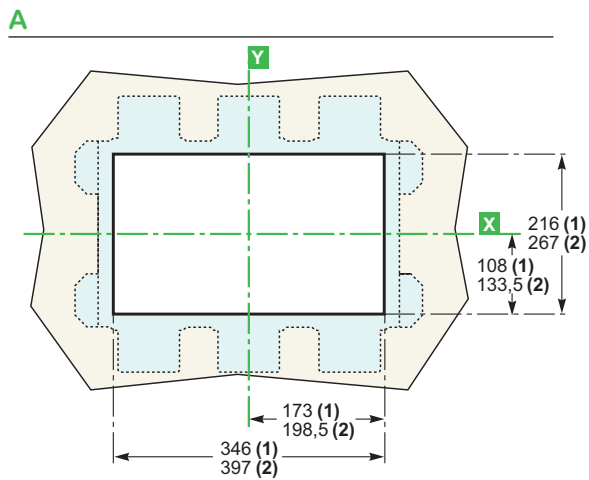
Compact NS1600b bis 3200 (Gerät in Festeinbau)

Abmessungen

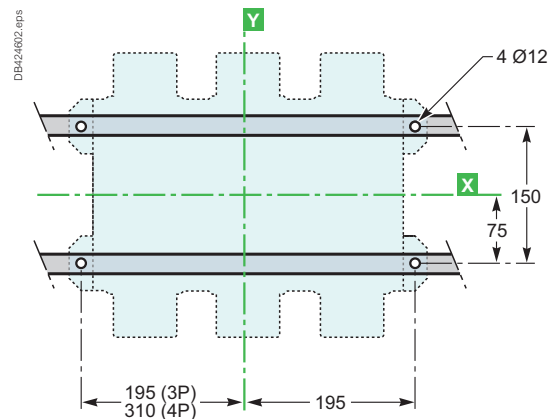
Abmessungen



Türausschnitt (A, B, C)



Montage auf Schienen



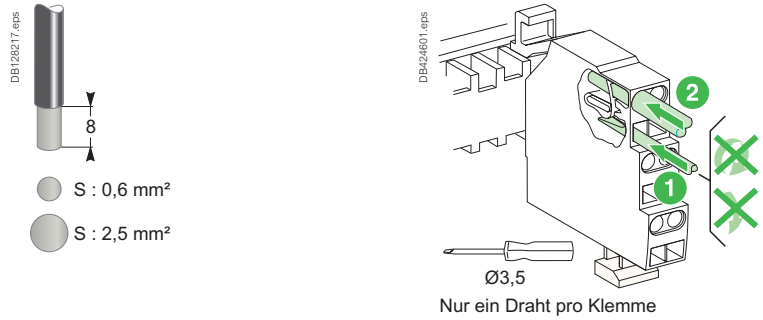
[F]: Datum

[1] Ohne Türdichtungsrahmen
[2] Mit Türdichtungsrahmen

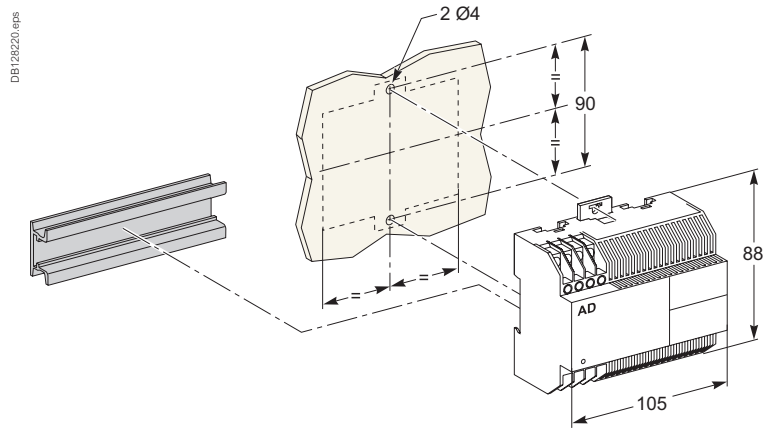
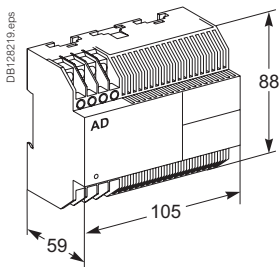
Hinweis: X und Y sind die Symmetrieebenen für ein 3-poliges Gerät.

Abmessungen und Anschluss Compact NS630b bis 3200 Externe Module

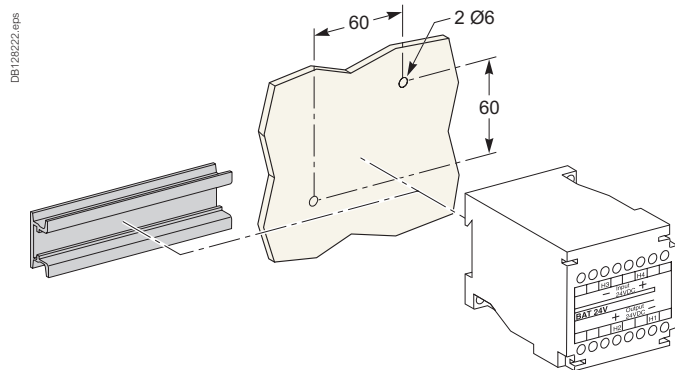
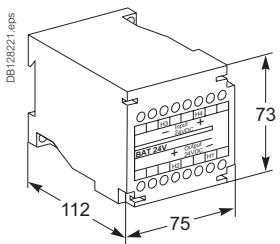
Steuerleitungsanschlüsse an Klemmenleiste



Externes Versorgungsmodul (AD)

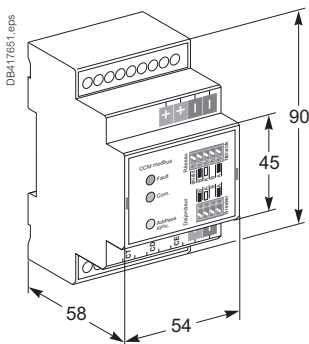


Batteriemodul (BAT)



Datenübertragungsmodul Einschubkassette

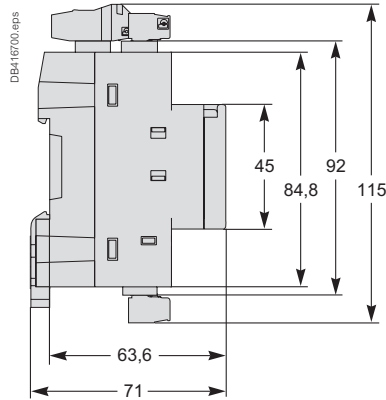
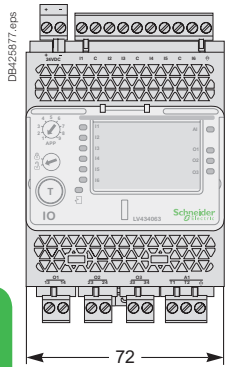
Modbus



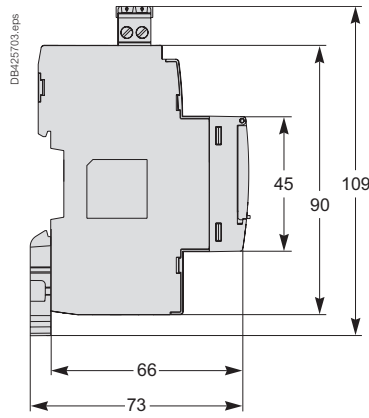
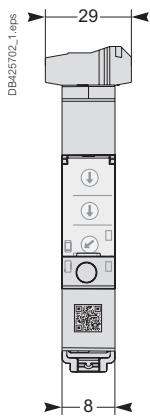
Compact NS630b bis 3200

Externe Module

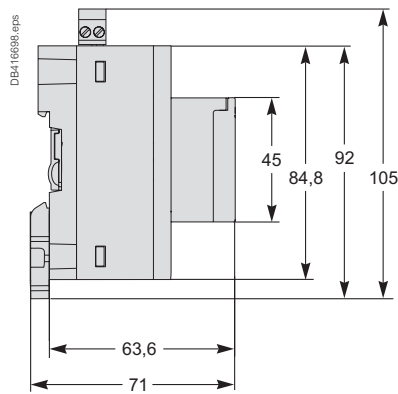
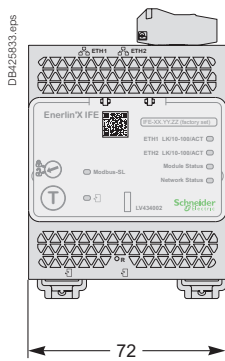
E/A-Anwendungsmodul



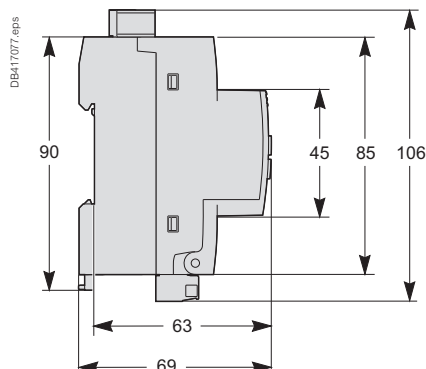
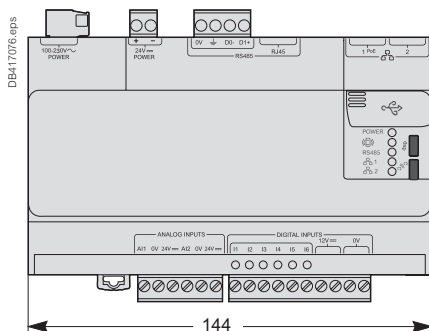
IFM - Schnittstelle Modbus-SL



IFE - Ethernet-Schnittstelle

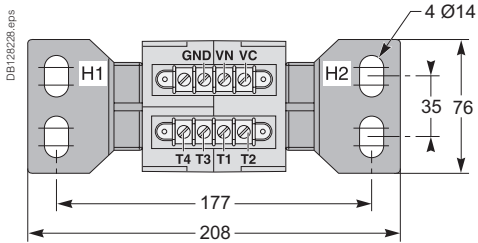


Com'X 200/510

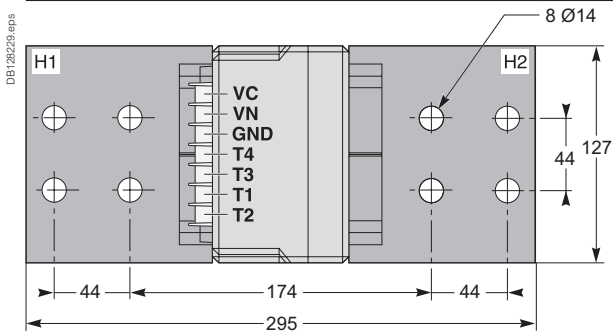


Stromwandler für externen Neutralleiter

400/1600 A (NS630b bis 1600)

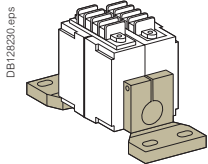


1000/4000 A (NS1600b bis 3200)

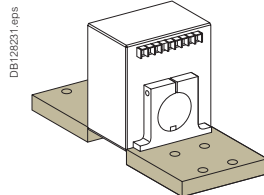


Installation

400/1600 (NS630b bis NS1600)



1000/4000 A (NS1600b bis NS3200)

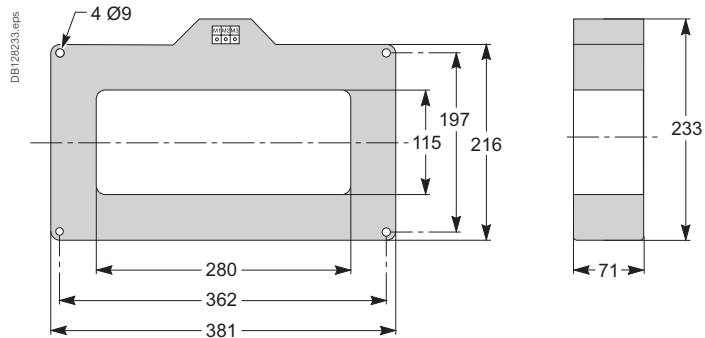
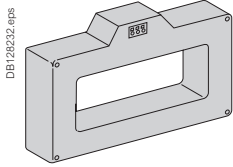


Compact NS630b bis 3200

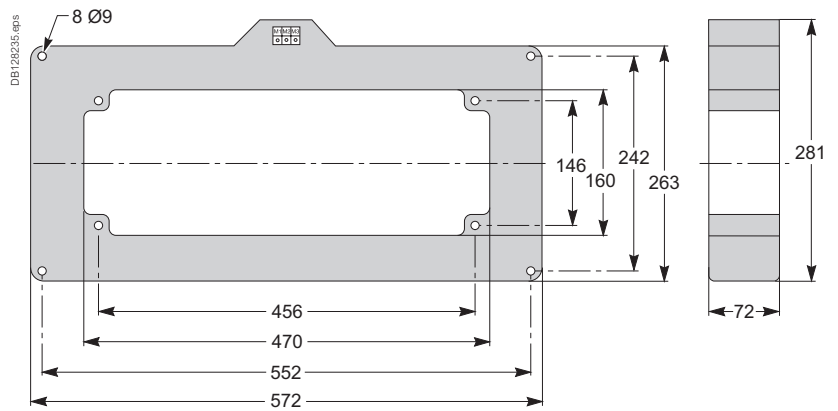
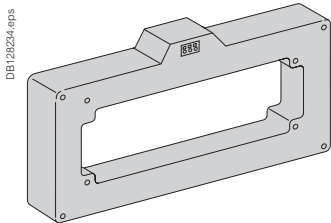
Externe Module

Summenwandler für Differenzstromschutz (Vigi)

Fenster 280 x 115 mm



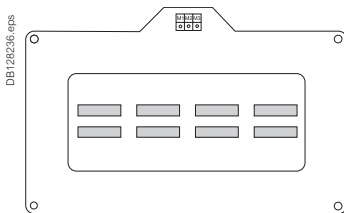
Fenster 470 x 160 mm



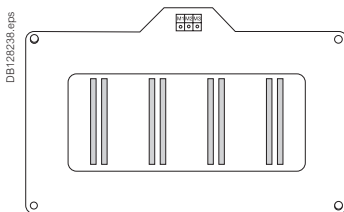
Sammelschienen	I ≤ 1600 A	I ≤ 3200 A
Fenstergröße (mm)	280 x 115	470 x 160
Gewicht (kg)	14	18

Schienenführung

Fenster 280 x 115 mm Mittenabstand der Sammelschienen 70 mm

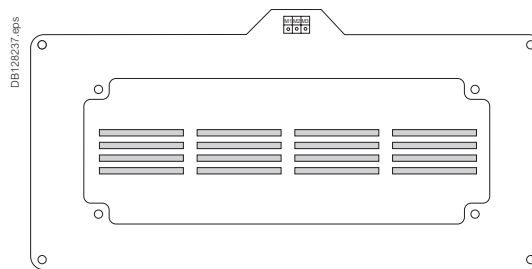


2 Schienen 50 x 10

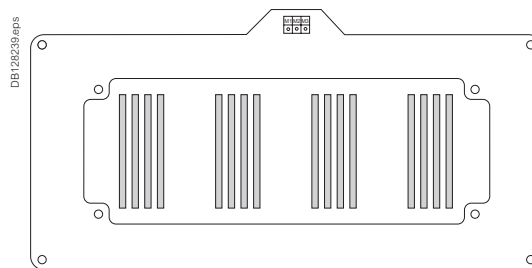


2 Schienen 100 x 5

Fenster 470 x 160 mm Mittenabstand der Sammelschienen 115 mm



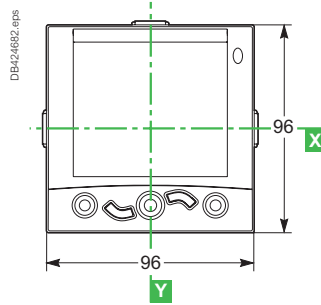
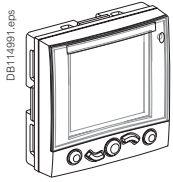
4 Schienen 100 x 5



4 Schienen 125 x 5

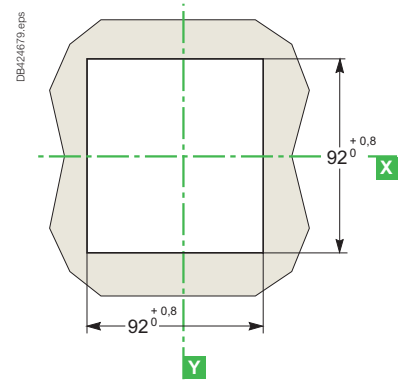
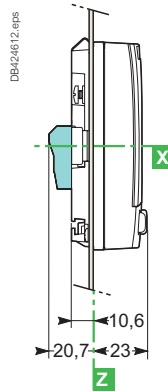
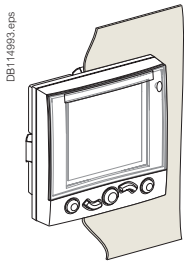
Abmessungen und Anschluss Display der Schaltanlage FDM121

Abmessungen

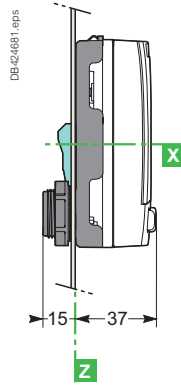
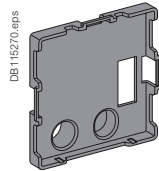
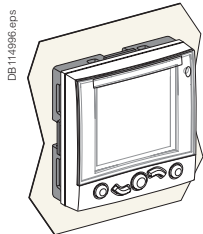


Montage

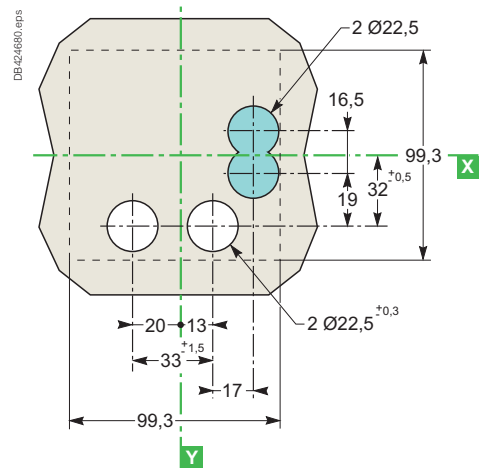
Durch Platte



Auf Platte



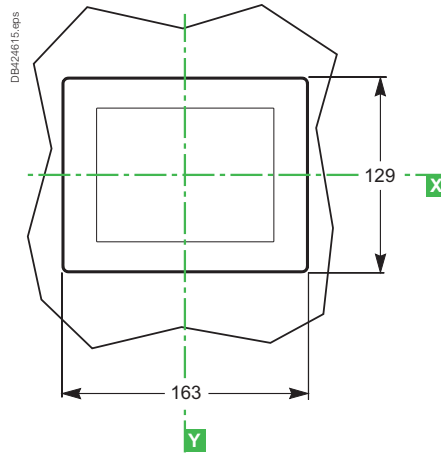
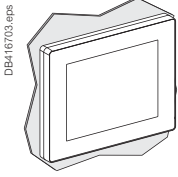
■ Anschlussstecker (optional)



Abmessungen und Anschluss

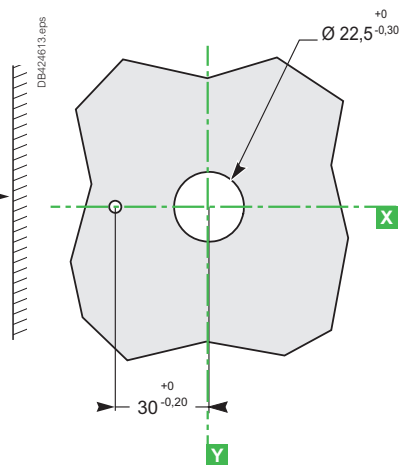
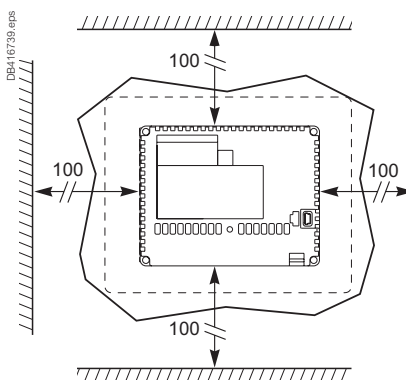
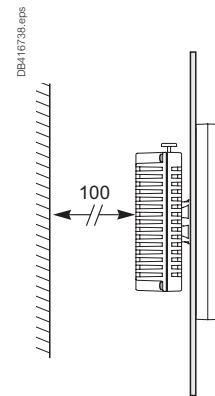
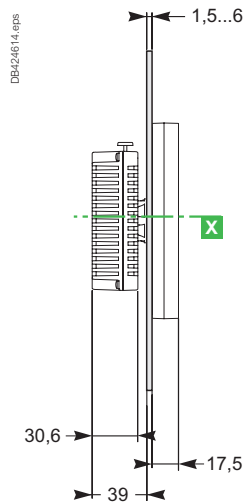
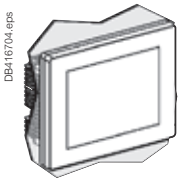
Schaltanlagendisplay FDM128

Abmessungen



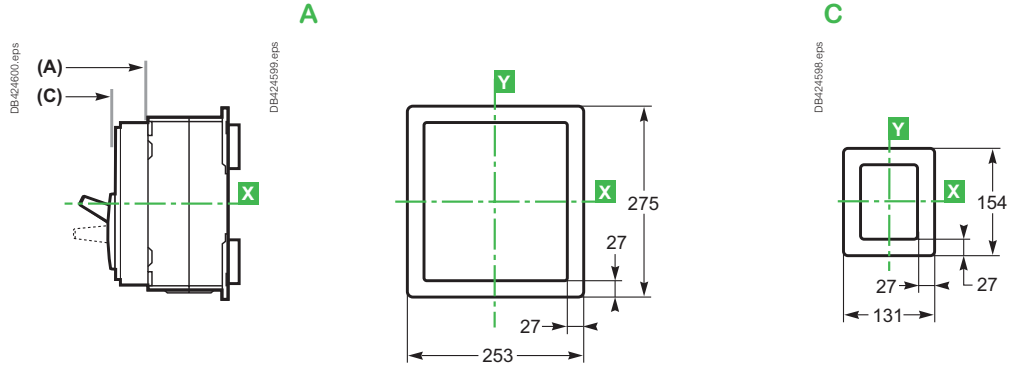
Montage

Auf Platte

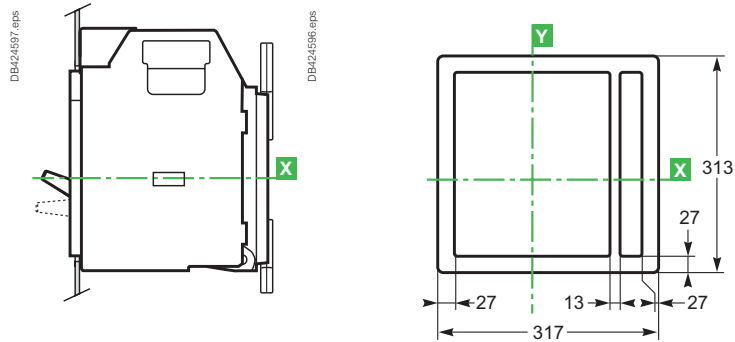


Türdichtungsrahmen

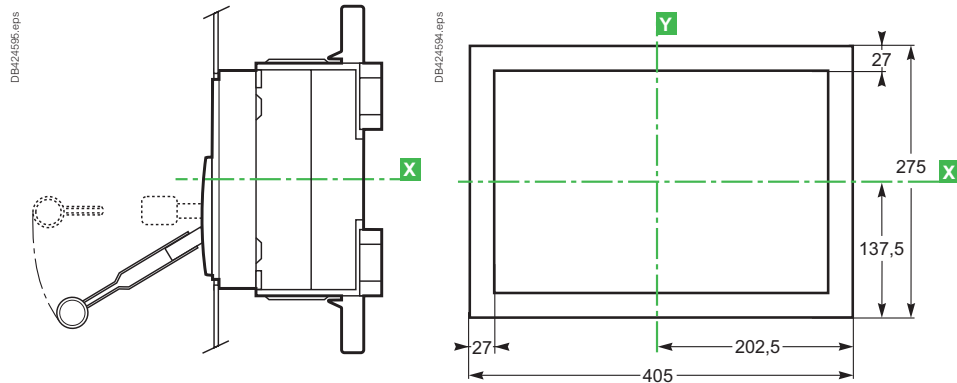
NS630b bis NS1600 (Steuerung in Festeinbau)



NS630b bis NS1600 (Steuerung in Einschubtechnik)

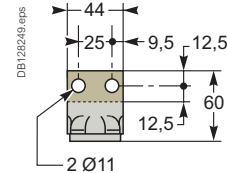
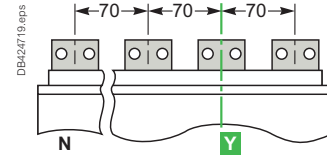
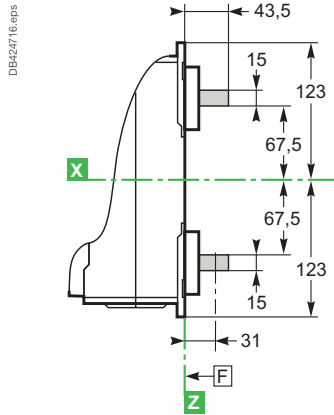
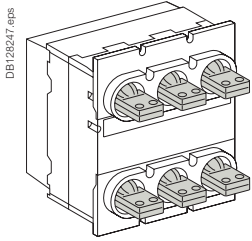


NS1600b bis NS3200 (Steuerung in Festeinbau)

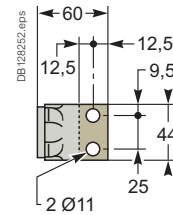
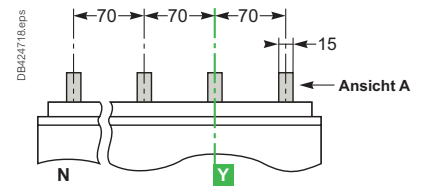
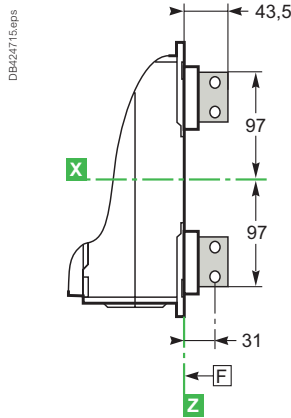
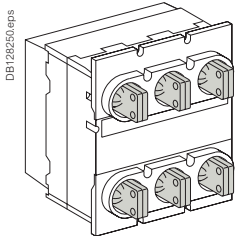


Compact NS630b bis 1600 (Gerät in Festeinbau) Schienen

Rückseitiger Anschluss, horizontal

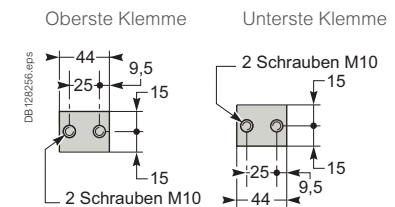
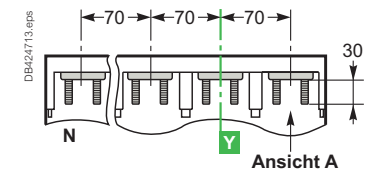
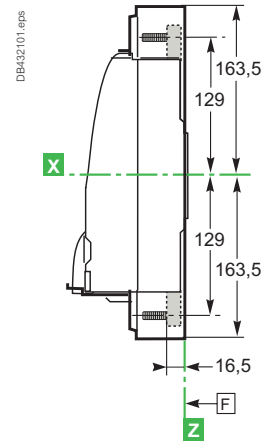
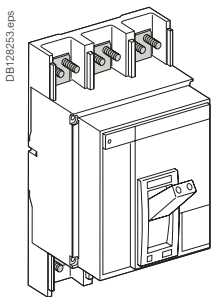


Rückseitiger Anschluss, vertikal



Ansicht A, Detail

Vorderseitiger Anschluss



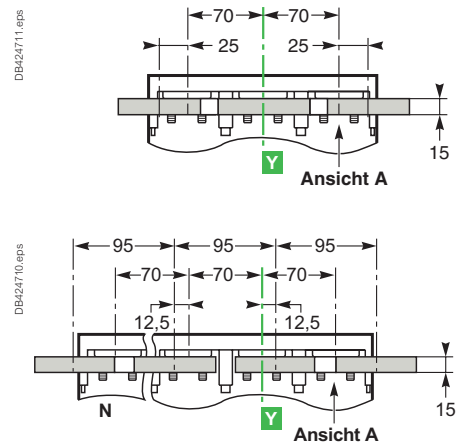
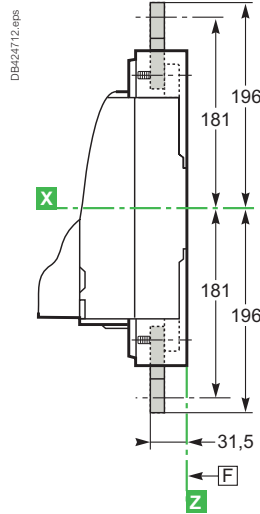
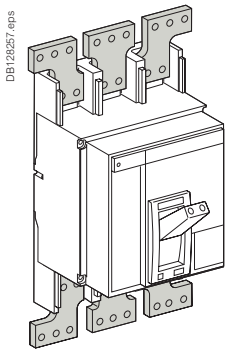
Ansicht A, Detail

F: Datum

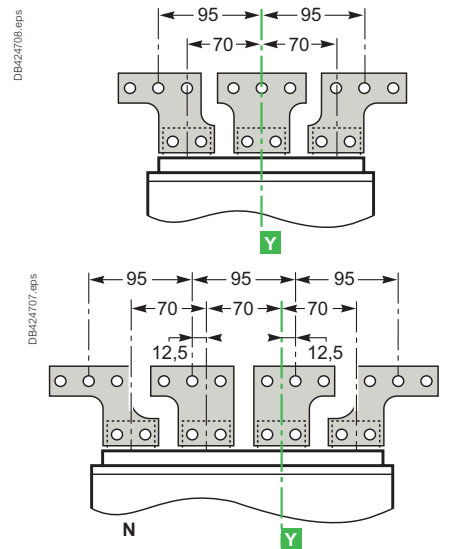
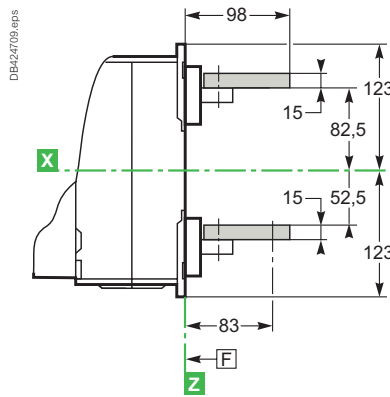
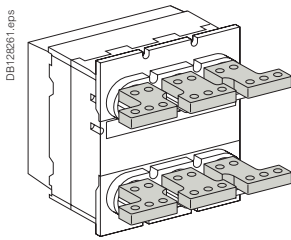
Hinweis: Empfohlene Anschlusschrauben: **M10** Klasse 8.8. Anzugsdrehmoment: **50 Nm** mit Kontaktscheibe

Compact NS630b bis 1600 (Gerät in Festeinbau) Schienen

Vorderseitiger Anschluss mit Anschlussverbreiterung

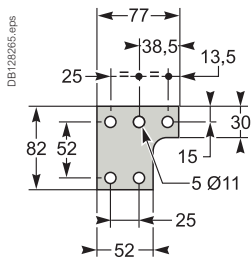


Rückseitiger Anschluss mit Anschlussverbreiterung



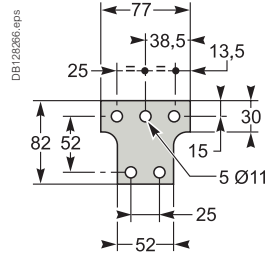
Einzelheiten der Anschlussverbreiterung

Anschlussverbreiterung
Mitte links oder Mitte rechts
für 4P

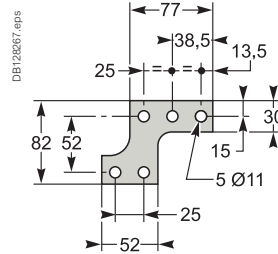


Ansicht A, Detail

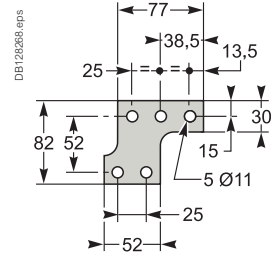
Anschlussverbreiterung
Mitte für 3P



Anschlussverbreiterung links
oder rechts für 4P



Anschlussverbreiterung links
oder rechts für 3P

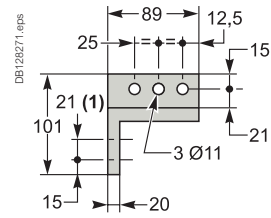
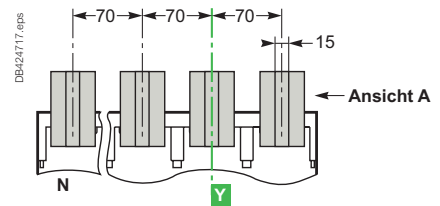
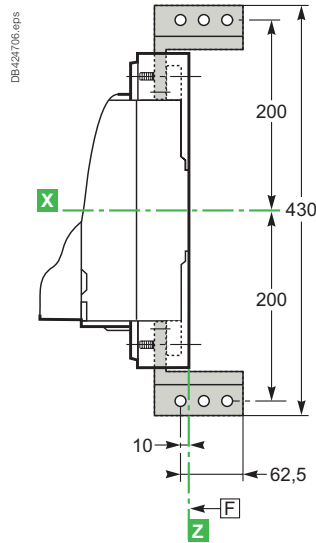
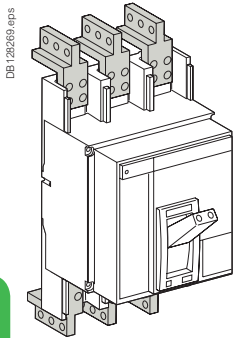


F : Datum

Hinweis: **X** und **Y** sind die Symmetrieebenen für ein 3-poliges Gerät.

Compact NS630b bis 1600 (Gerät in Festeinbau) Schienen

Vorderseitiger Anschluss mit Hochkantschienen



Ansicht A, Detail

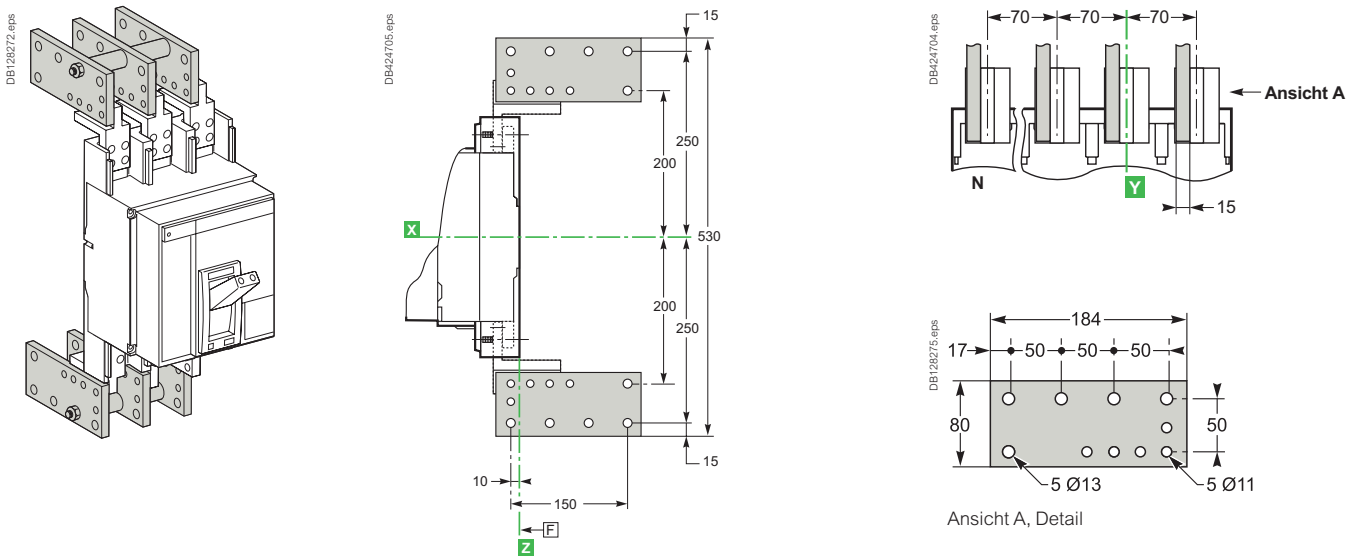
F: Datum

Hinweis: [1] zwei Montagemöglichkeiten für Hochkantschienen (Abstand 21 mm).
Empfohlene Anschlussschrauben: M10 Klasse 8.8.
Anzugsdrehmoment: 50 Nm mit Kontaktscheibe.

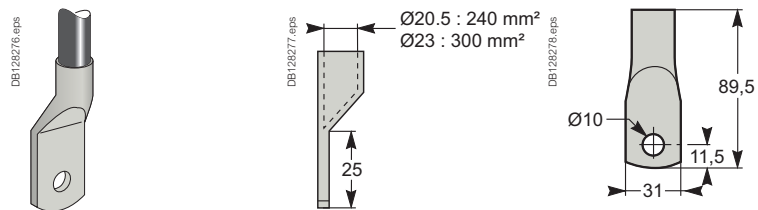
Compact NS630b bis 1600 (Gerät in Festeinbau)

Kabel mit Kabelschuhen und blanken Kabeln

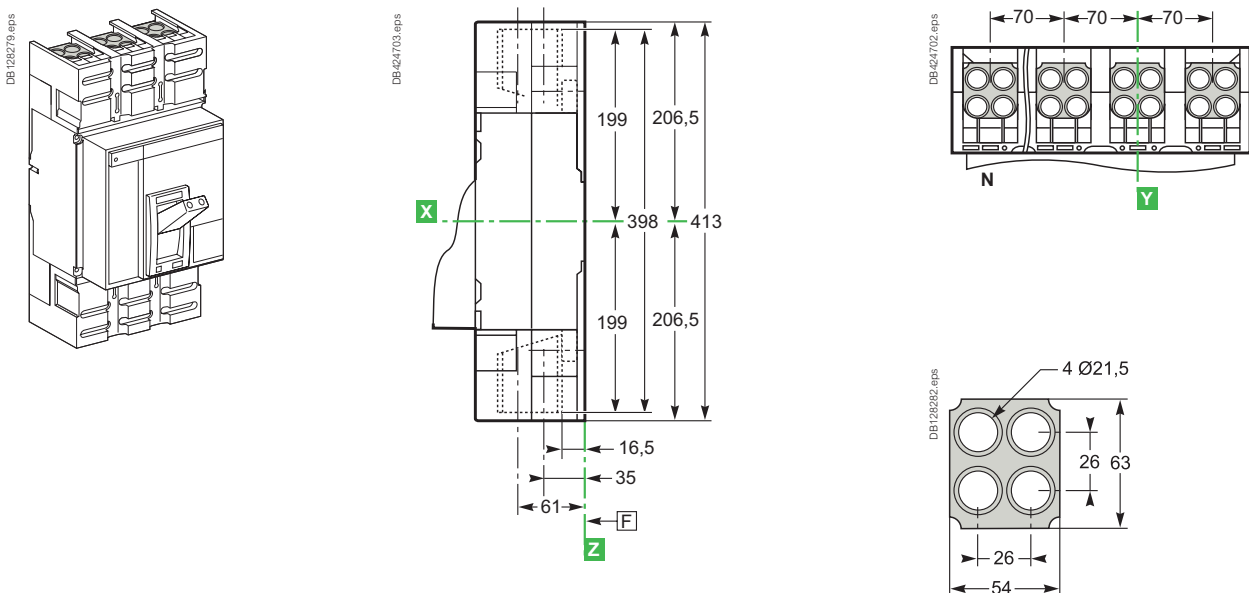
Vorderseitiger Anschluss mit Hochkantschienen und Kabelschuh-Adaptern



Kabelschuhe



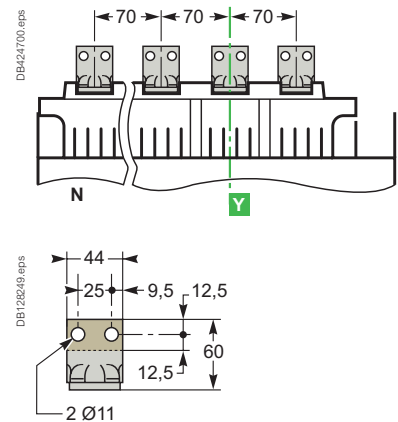
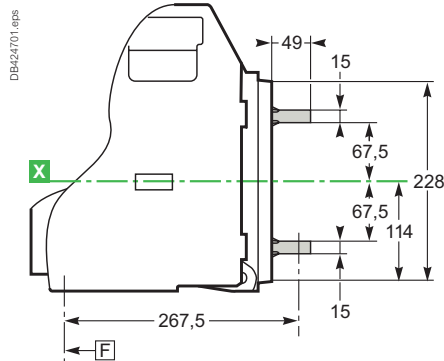
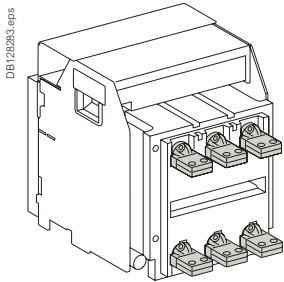
Leistungsschalter in Festeinbau mit 4 blanken Kabelanschlüssen (240 mm²)



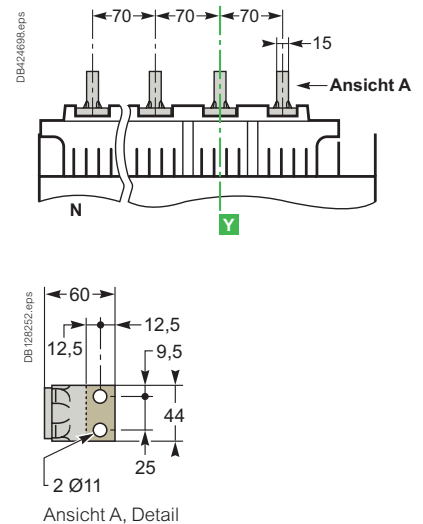
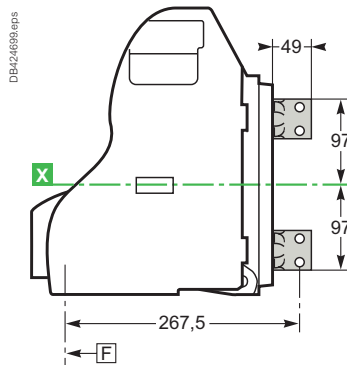
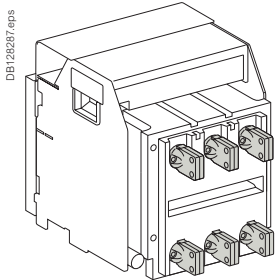
Compact NS630b bis 1600 (Gerät in Einschubtechnik)

Schienen

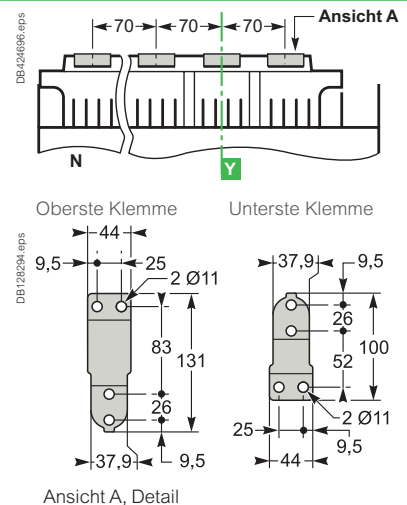
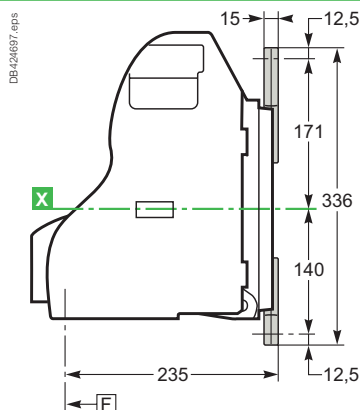
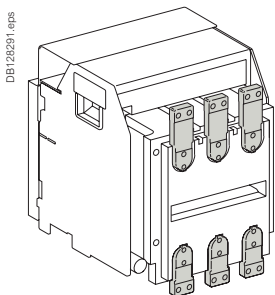
Rückseitiger Anschluss, horizontal



Rückseitiger Anschluss, vertikal



Vorderseitiger Anschluss

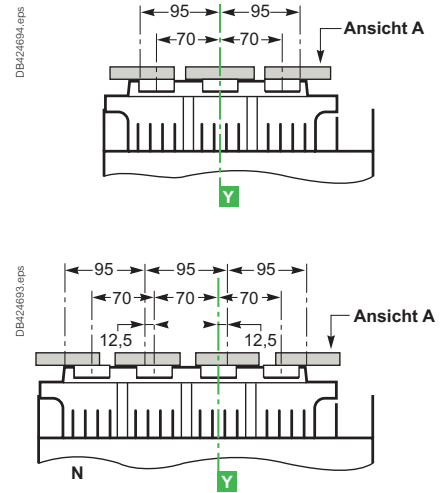
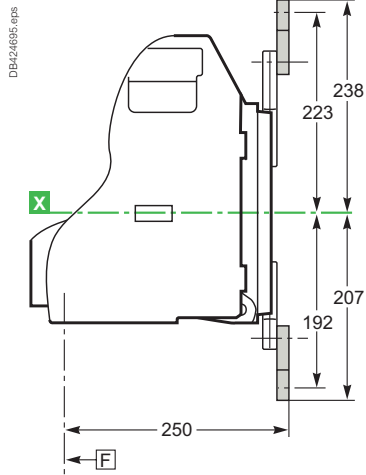
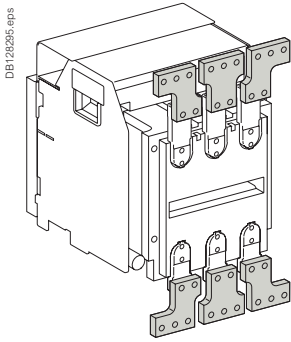


F: Datum

Hinweis: Empfohlene Anschlusschrauben: M10 Klasse 8.8. Anzugsdrehmoment: 50 Nm mit Kontaktscheibe.

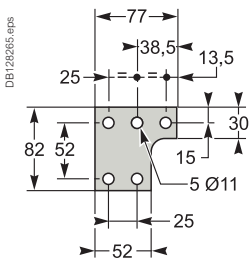
Compact NS630b bis 1600 (Gerät in Einschubtechnik) Schienen

Vorderseitiger Anschluss mit Anschlussverbreiterung

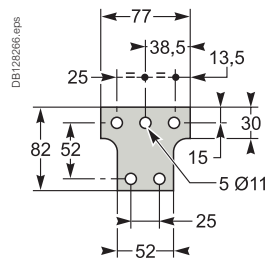


Einzelheiten der Anschlussverbreiterung

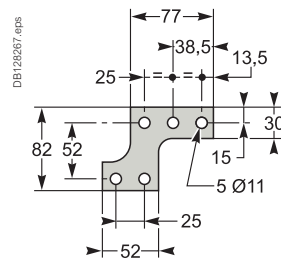
**Anschlussverbreiterung
Mitte links oder Mitte rechts
für 4P**



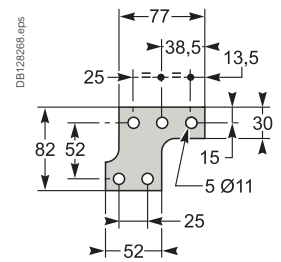
**Anschlussverbreiterung
Mitte für 3P**



**Anschlussverbreiterung links
oder rechts für 4P**



**Anschlussverbreiterung links
oder rechts für 3P**



Ansicht A, Detail

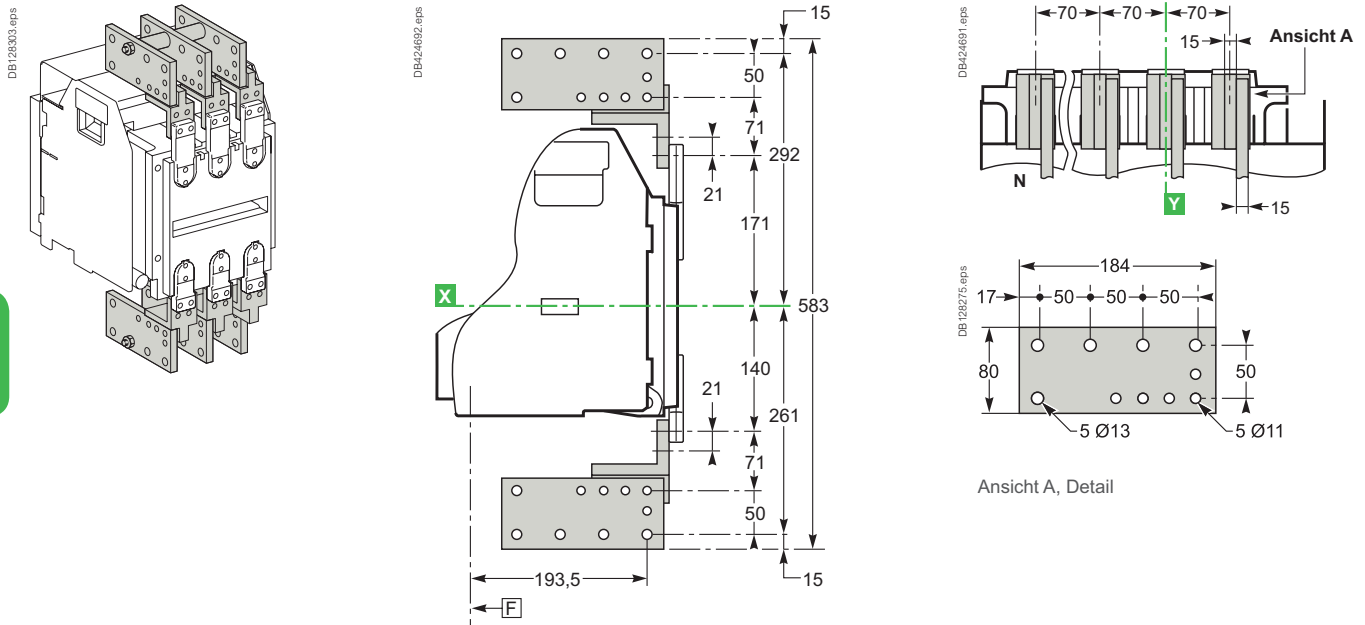
F: Datum

Abmessungen und Anschluss

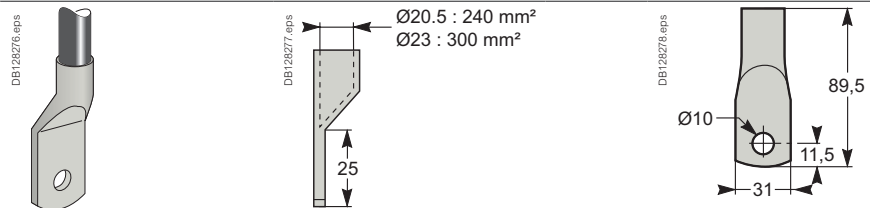
Compact NS630b bis 1600 (Gerät in Einschubtechnik)

Kabel mit Kabelschuhen

Vorderseitiger Anschluss mit Hochkantschienen und Kabelschuh-Adaptern



Kabelschuhe

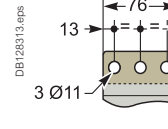
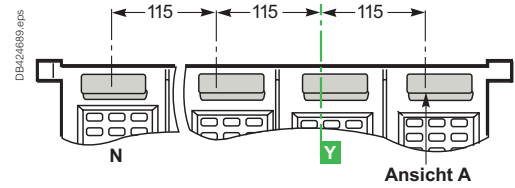
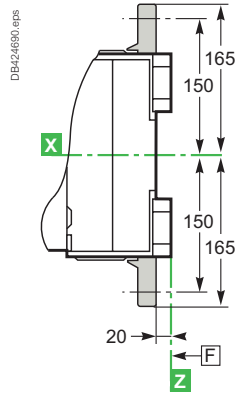
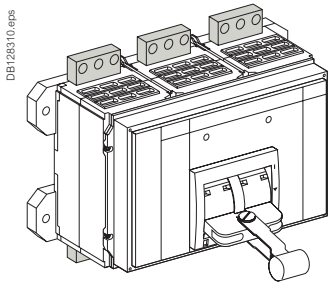


F: Datum

Hinweis: **X** und **Y** sind die Symmetrieebenen für ein 3-poliges Gerät.
Empfohlene Anschlusschrauben: M10 Klasse 8.8.
Anzugsdrehmoment: 50 Nm mit Kontaktscheibe.

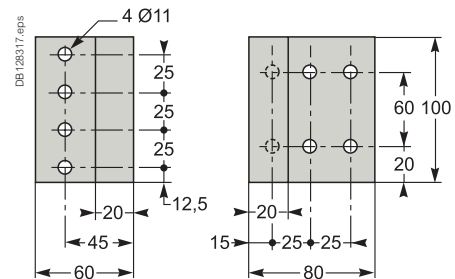
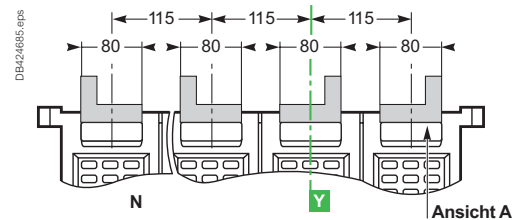
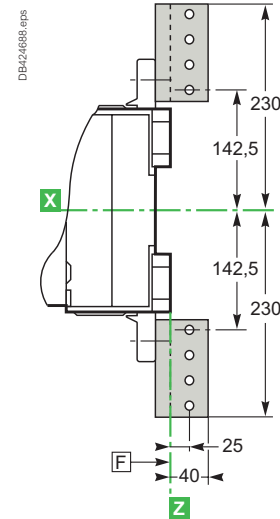
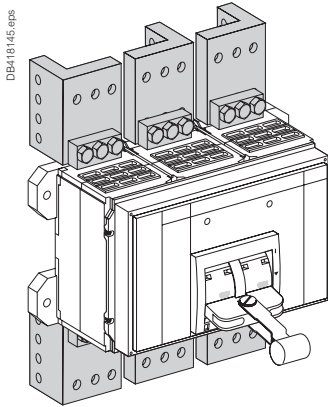
Abmessungen und Anschluss Compact NS1600b bis 3200 (Gerät in Festeinbau)

Vorderseitiger Anschluss (NS1600b bis 2500)



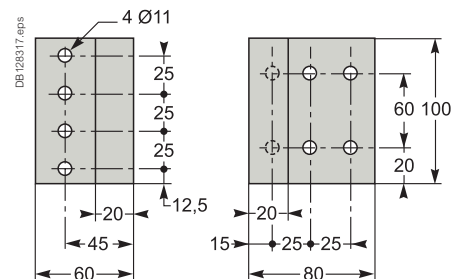
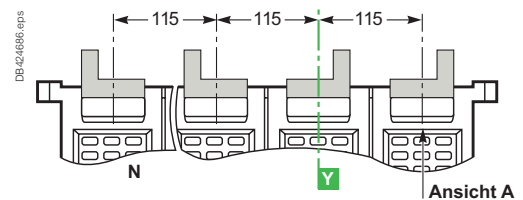
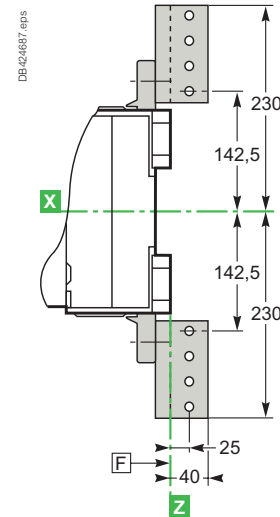
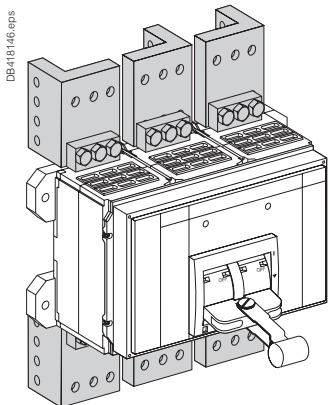
Ansicht A, Detail

Vorderseitiger Anschluss mit Hochkantschienen (NS1600b bis 2500)



Ansicht A, Detail

Vorderseitiger Anschluss (NS3200)



Ansicht A, Detail

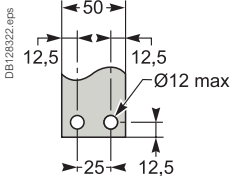
F : Datum

Hinweis: Empfohlene Anschlusschrauben: M10 Klasse 8.8.
Anzugsdrehmoment: 50 Nm mit Kontaktscheibe.

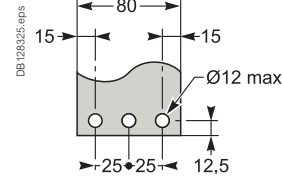
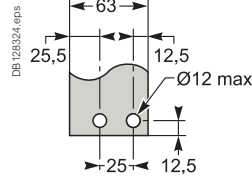
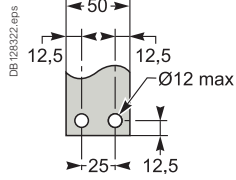
Stromanschlüsse für Compact NS630b bis 1600

Empfohlene Abmessungen der Bohrungen

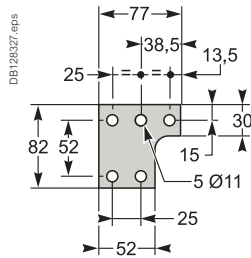
Rückseitiger Anschluss



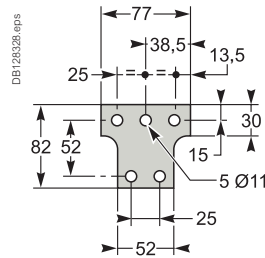
Rückseitiger Anschluss mit Anschlussverbreiterung



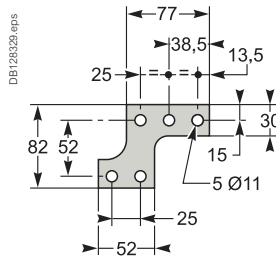
Anschlussverbreiterung Mitte links oder Mitte rechts für 4P



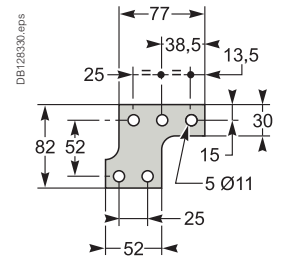
Anschlussverbreiterung Mitte für 3P



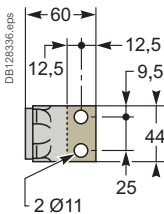
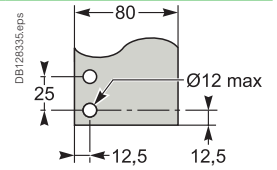
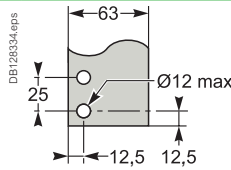
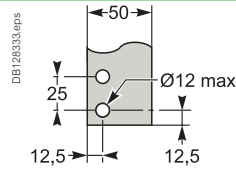
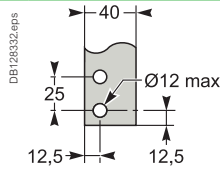
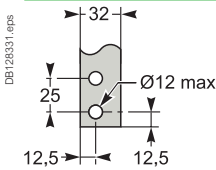
Anschlussverbreiterung links oder rechts für 4P



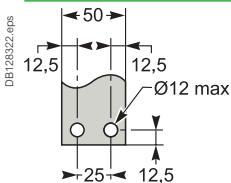
Anschlussverbreiterung links oder rechts für 3P



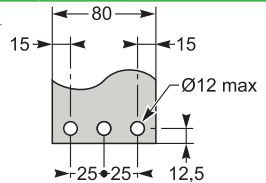
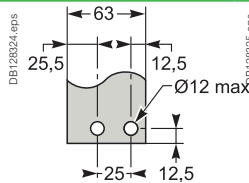
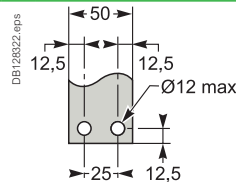
Rückseitiger Anschluss, vertikal



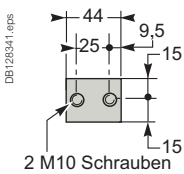
Vorderseitiger Anschluss



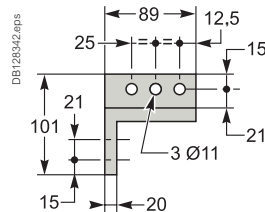
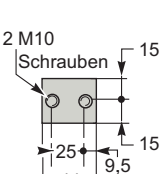
Vorderseitiger Anschluss mit Hochkantschiene



Oberste Klemme



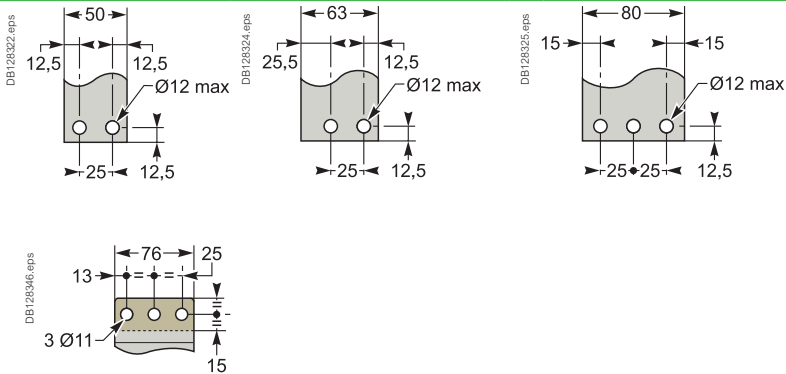
Unterste Klemme



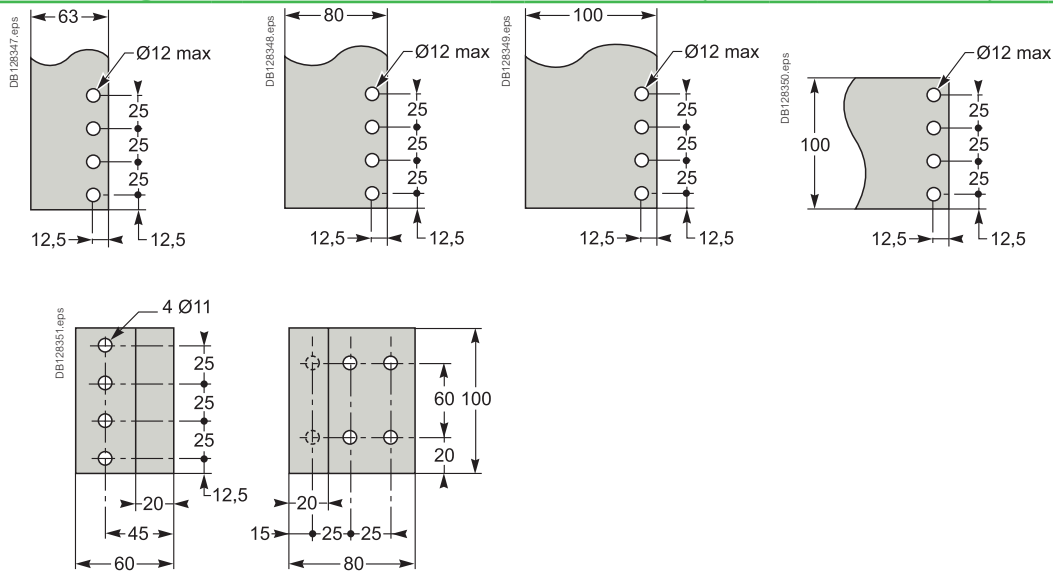
Stromanschlüsse für Compact NS1600b bis 3200

Empfohlene Abmessungen der Bohrungen

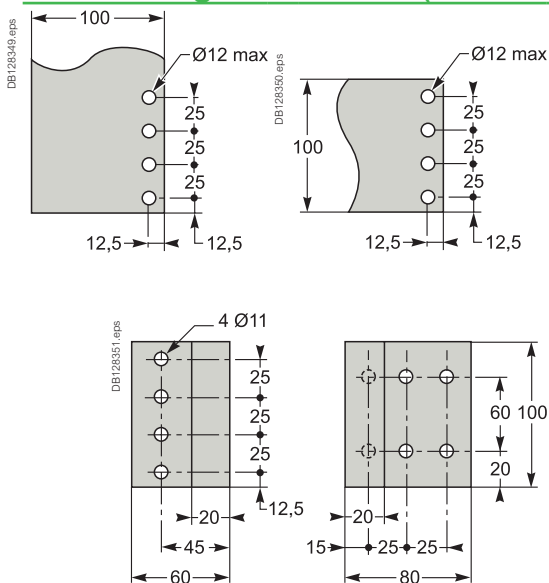
Vorderseitiger Anschluss (NS1600b bis 2500)



Vorderseitiger Anschluss mit Hochkantschiene (NS1600b bis 2500)



Vorderseitiger Anschluss (NS3200)



Stromanschlüsse für Compact NS630b bis 3200

Werkstoffe und elektrodynamische Beanspruchungen der Leiter

Leistungsschalter der Baureihe Compact können über blanke Kupfer-, verzinnzte Kupfer- oder verzinnzte Aluminiumleiter angeschlossen werden (flexible oder starre Schienen, Kabel).

Im Fall eines Kurzschlusses werden die Leiter thermisch und elektrodynamisch belastet. Ihre Größe muss deshalb korrekt sein und sie müssen mit Trägern an ihrem Platz gehalten werden.

Elektrische Anschlusspunkte an allen Gerätetypen (Lasttrennschalter, Schütze, Leistungsschalter etc.) sollten nicht als mechanische Träger verwendet werden. Trennplatten zwischen den vorgeschalteten und nachgeschalteten Anschlüssen müssen aus nicht magnetischem Werkstoff gefertigt sein.

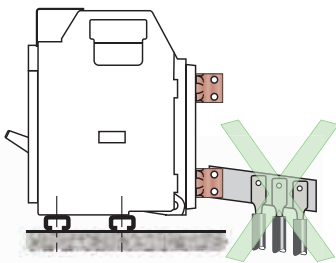
Abstützen von Kabeln und flexiblen Stromschienen

Die untenstehende Tabelle zeigt den maximalen Abstand zwischen den Kabelbindern an, abhängig vom angenommenen Kurzschlussstrom.

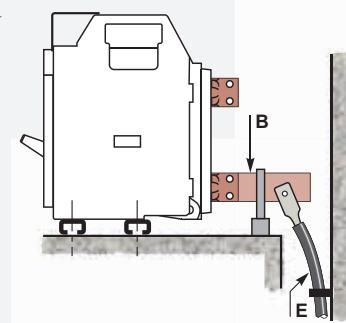
Der maximale Abstand zwischen den Kabelbindern am Schaltanlagenrahmen beträgt 400 mm.

Typ der Schellen	Typ „Panduit“ Breite: 4,5 mm Max. Belastung: 22 kg Farbe: weiß			Typ „Sarel“ Breite: 9 mm Max. Belastung: 90 kg Farbe: schwarz				
	200	100	50	350	200	100	70	50 (doppelte Kabelbinder)
Maximaler Abstand zwischen den Kabelbindern (mm)	200	100	50	350	200	100	70	50 (doppelte Kabelbinder)
Kurzschlussstrom (kAeff)	10	15	20	20	27	35	45	100

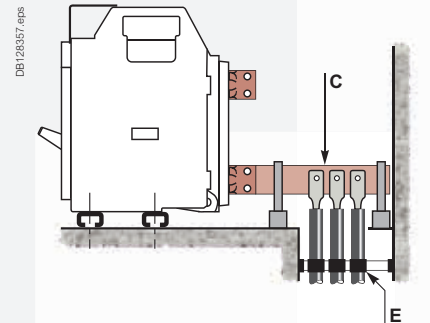
Hinweis: Für Kabel $\geq 50 \text{ mm}^2$, 9 mm breite Kabelbinder verwenden.



DB424722.eps



DB128356.eps



DB128357.eps

Anschluss über Stromschienen

Schienen müssen so angepasst werden, dass sie vor der Verschraubung eine korrekte Positionierung an den Klemmen sicherstellen (B).

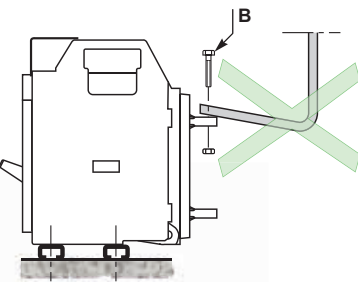
Schienen müssen auf einem Träger aufliegen, der fest mit dem Schaltanlagenrahmen verbunden ist, sodass die Klemmen des Leistungsschalters kein Gewicht tragen (C).

Elektrodynamische Beanspruchung

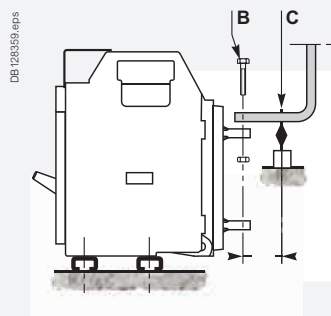
Der erste Abstandhalter zwischen den Schienen muss in einem maximalen Abstand (siehe untenstehende Tabelle) vom Anschlusspunkt des Leistungsschalters positioniert werden. Dieser Abstand ist so berechnet, dass er die elektrodynamischen Belastungen, die zwischen den Schienen herrschen, bei jeder Phase eines Kurzschlusses aushält.

Maximale Entfernung A zwischen dem Anschluss des Leistungsschalters und dem ersten Stützer der Schienen, abhängig vom Kurzschlussstrom

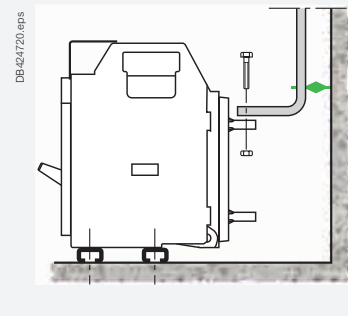
Isc (kA)	30	50	65	80	100	150
Entfernung (mm)	350	300	250	150	150	150



DB424721.eps



DB128359.eps



DB424720.eps

Stromanschlüsse für Compact NS630b bis 3200

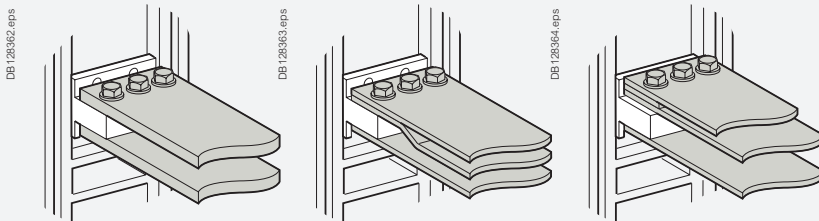
Anschlüsse

Die Qualität der Schienenverbindungen hängt u. a. von den Anzugsdrehmomenten ab, mit denen die Muttern und Schrauben befestigt werden. Dabei kann ein zu hohes Anzugsdrehmoment dieselben Nachteile mit sich bringen wie ein nicht ausreichendes Anzugsdrehmoment.

Die korrekten Anzugsdrehmomente für den Anschluss von Schienen an den Klemmen des Leistungsschalters sind der untenstehenden Tabelle zu entnehmen. Die untenstehenden Werte gelten für Kupferschienen (Cu ETP-NFA51-100) und Stahlmuttern und -schrauben der Klasse 8.8.

Dieselben Werte gelten für Aluminiumschienen der Qualität AGS-T52 (französische Norm FNA 02-104 oder American National Standard H-35-1).

Beispiele für den Anschluss über Stromschienen

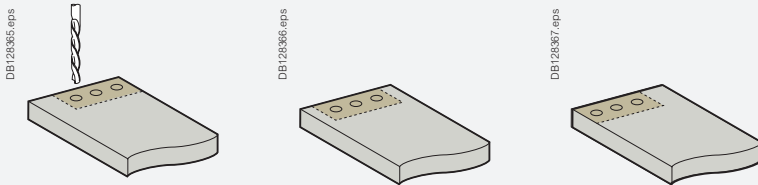


Anzugsdrehmoment der Stromschienen

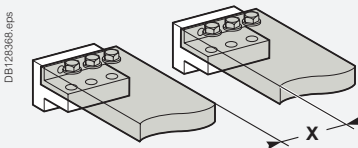
Nenndurchmesser (mm)	Bohrdurchmesser (mm)	Anzugsdrehmoment (Nm) mit Unterlegscheiben oder Feder링	Anzugsdrehmoment (Nm) mit Sperrscheiben oder Fächerscheiben
10	11	37,5	50

Bohrung der Schienen

Beispiele



Isolationsabstand

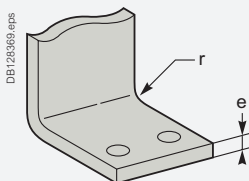


Abmessungen (mm)

Betriebsspannung	X Minimum
$U_i \leq 600 \text{ V}$	8 mm
$U_i \leq 1000 \text{ V}$	14 mm

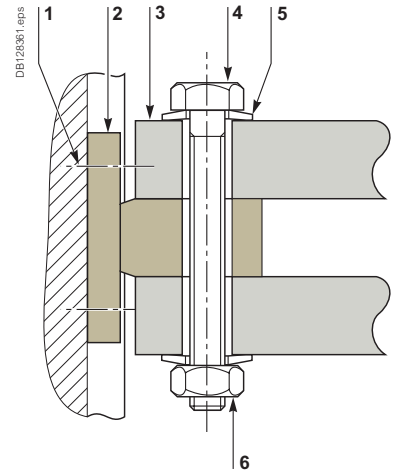
Biegen der Schienen

Die Schienen müssen entsprechend der untenstehenden Tabelle gebogen werden. Eine stärkere Biegung kann Risse verursachen.



Abmessungen (mm)

e	Biegeradius r	
	Minimum	Empfohlen
5	5	7,5
10	15	18 bis 20



- 1 Schraubklemmen, werksseitig festgezogen auf 13 Nm
- 2 Leistungsschalterklemme
- 3 Schienen
- 4 Schraube
- 5 Unterlegscheibe
- 6 Mutter

Stromanschlüsse für Compact NS630b bis 3200

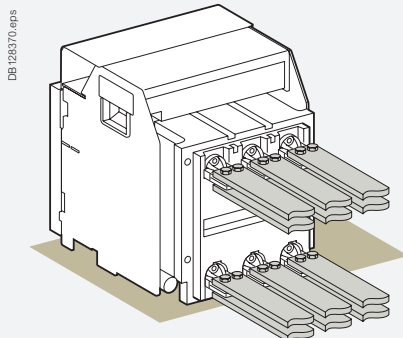
Dimensionierung der Stromschienen

Den Tabellen liegen folgende Parameter zugrunde:

- die maximal zulässige Temperatur von Schienen ist 100 °C
- Ti: Umgebungstemperatur des Leistungsschalters und seines Anschlusses
- die Sammelschienen sind aus Kupfer und unlackiert.

Hinweis: Die in den Tabellen aufgeführten Werte sind das Ergebnis von Tests und theoretischen Berechnungen auf der Grundlage der obengenannten Annahmen. Diese Tabellen sind als eine Hilfestellung für die Entwicklung von Anschlüssen vorgesehen. Die tatsächlichen Werte müssen jedoch durch Anlagentests bestätigt werden.

Vorderseitiger Anschluss oder rückseitiger Anschluss über Flachkantschienen



Compact	Maximaler Betriebsstrom	Ti: 40 °C		Ti: 50 °C		Ti: 60 °C	
		Anzahl der Schienen	Anzahl der Schienen	Anzahl der Schienen	Anzahl der Schienen	Anzahl der Schienen	Anzahl der Schienen
		Stärke 5 mm	Stärke 10 mm	Stärke 5 mm	Stärke 10 mm	Stärke 5 mm	Stärke 10 mm
NS630b	400	2b.30 x 5	1b.30 x 10	2b.30 x 5	1b.30 x 10	2b.30 x 5	1b.30 x 10
NS630b	630	2b.40 x 5	1b.40 x 10	2b.40 x 5	1b.40 x 10	2b.40 x 5	1b.40 x 10
NS800	800	2b.50 x 5	1b.50 x 10	2b.50 x 5	1b.50 x 10	2b.50 x 5	1b.63 x 10
NS1000	1000	3b.50 x 5	1b.63 x 10	3b.50 x 5	2b.50 x 10	3b.63 x 5	2b.50 x 10
NS1250	1250	3b.50 x 5	2b.40 x 10	3b.50 x 5	2b.50 x 10	3b.63 x 5	2b.50 x 10
		2b.80 x 5	2b.40 x 10	2b.80 x 5			
NS1600/1600b	1400	2b.80 x 5	2b.40 x 10	2b.80 x 5	2b.50 x 10	3b.80 x 5	2b.63 x 10
NS1600/1600b	1600	3b.80 x 5	2b.63 x 10	3b.80 x 5	2b.63 x 10	3b.80 x 5	3b.50 x 10
NS2000	1800	3b.80 x 5	2b.63 x 10	3b.80 x 5	2b.63 x 10	3b.100 x 5	2b.80 x 10
NS2000	2000	3b.100 x 5	2b.80 x 10	3b.100 x 5	2b.80 x 10	3b.100 x 5	3b.63 x 10
NS2500	2200	3b.100 x 5	2b.80 x 10	3b.100 x 5	2b.80 x 10	4b.80 x 5	2b.100 x 10
NS2500	2500	4b.100 x 5	2b.100 x 10	4b.100 x 5	2b.100 x 10	4b.100 x 5	3b.80 x 10
NS3200	2800	4b.100 x 5	3b.80 x 10	4b.100 x 5	3b.80 x 10	5b.100 x 5	3b.100 x 10
NS3200	3000	5b.100 x 5	3b.80 x 10	6b.100 x 5	3b.100 x 10	8b.100 x 5	4b.80 x 10
NS3200	3200	6b.100 x 5	3b.100 x 10	8b.100 x 5	3b.100 x 10		4b.100 x 10

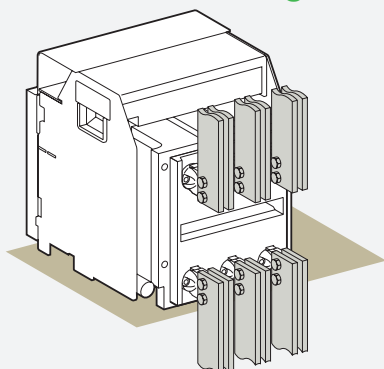
Hinweis: Für den Compact NS630b bis NS1600 wird empfohlen, 50 mm breite Schienen zu verwenden (siehe „Empfohlene Bohrung für Sammelschienen“).

Stromanschlüsse für Compact NS630b bis 3200

Dimensionierung der Stromschienen

Vertikale rückseitige Anschlüsse

DB123371.eps



Compact	Maximaler Betriebsstrom	Ti: 40 °C		Ti: 50 °C		Ti: 60 °C	
		Anzahl der Schienen	Anzahl der Schienen	Anzahl der Schienen	Anzahl der Schienen	Anzahl der Schienen	Anzahl der Schienen
		Stärke 5 mm	Stärke 10 mm	Stärke 5 mm	Stärke 10 mm	Stärke 5 mm	Stärke 10 mm
NS630b	400	2b.30 x 5	1b.30 x 10	2b.30 x 5	1b.30 x 10	2b.30 x 5	1b.30 x 10
NS630b	630	2b.40 x 5	1b.40 x 10	2b.40 x 5	1b.40 x 10	2b.40 x 5	1b.40 x 10
NS800	800	2b.50 x 5	1b.50 x 10	2b.50 x 5	1b.50 x 10	2b.50 x 5	1b.50 x 10
NS1000	1000	2b.50 x 5	1b.50 x 10	2b.50 x 5	1b.50 x 10	2b.63 x 5	1b.63 x 10
NS1250	1250	2b.63 x 5	1b.63 x 10	3b.50 x 5	2b.40 x 10	3b.50 x 5	2b.40 x 10
NS1600	1400	2b.80 x 5	1b.80 x 10	2b.80 x 5	2b.50 x 10	3b.63 x 5	2b.50 x 10
NS1600	1600	3b.63 x 5	2b.50 x 10	3b.63 x 5	2b.50 x 10	3b.80 x 5	2b.63 x 10
NS2000	2000	3b.100 x 5	2b.63 x 10	3b.100 x 5	2b.63 x 10	3b.100 x 5	2b.80 x 10
NS2500	2500	4b.100 x 5	2b.80 x 10	4b.100 x 5	2b.80 x 10	4b.100 x 5	3b.80 x 10
NS3200	3200	6b.100 x 5	3b.100 x 10	6b.100 x 5	3b.100 x 10		4b.100 x 10



Schaltpläne

Compact NS630b bis 1600

Leistungsschalter in Festeinbau.....	J-2
Leistungsschalter in Einschubtechnik.....	J-4

Compact NS1600b bis 3200

Leistungsschalter in Festeinbau.....	J-6
--------------------------------------	-----

Compact NS630b bis 3200

Erdschluss- und Differenzstromschutz	
Neutralleiterschutzzonenselektivität	J-8
Kommunikation	J-10

Elektrisch betätigter Compact NS630b bis 3200 in Festeinbau

Anschluss an das Kommunikationsschnittstellenmodul.....	J-11
---	------

Compact NS630b bis 3200 in Einschubtechnik

Anschluss an das E/A-Anwendungsmodul und das Kommunikationsschnittstellenmodul	J-12
---	------

Compact NS630b bis 3200

Anschluss des externen AD-Spannungs- versorgungsmoduls mit 24 V DC	J-13
---	------

Weitere Kapitel

Funktionen und technische Daten	G-1
Installationsempfehlungen	H-1
Abmessungen und Anschluss	I-1
Ergänzende Kenndaten	K-1

Compact NS630b bis 1600

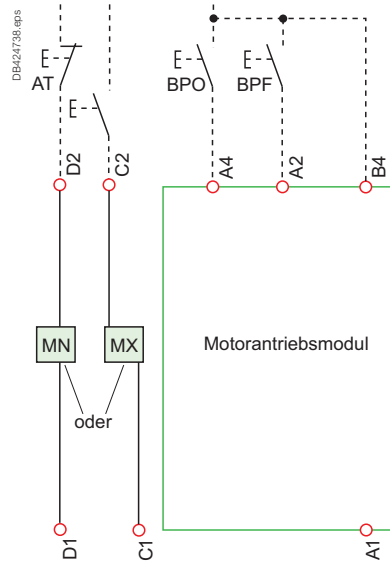
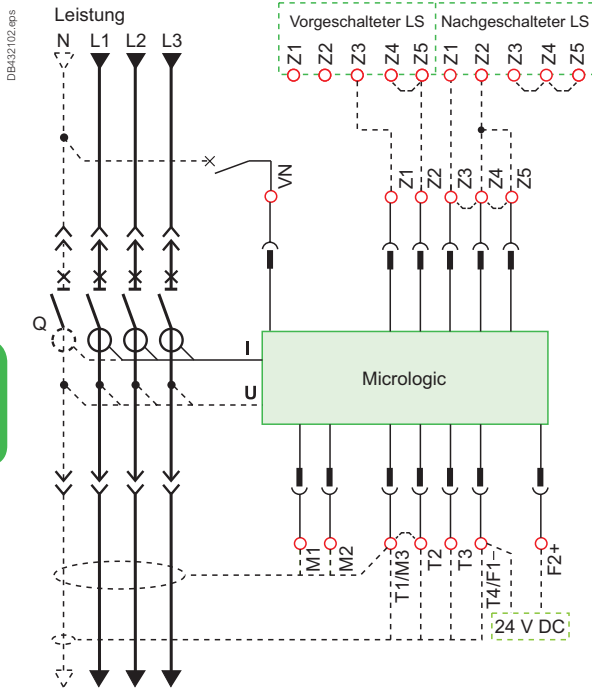
Leistungsschalter in Festeinbau

Darstellung in stromlosem Zustand, alle Geräte geöffnet, in Betriebsstellung und geladen und Relais in der Ruhestellung.

Leistung

Auslösegerät

Fernsteuerung



Basisausführung

Auslösegerät

Fernsteuerung



E1-E6 Kommunikation

Z1-Z5 Zonenselektivität:
 Z1 = ZSI AUS QUELLE
 Z2 = ZSI AUS ; Z3 = ZSI EIN QUELLE
 Z4 = ZSI EIN ST (Kurzzeit)
 Z5 = ZSI EIN GF (Erdschluss)

M1 = Vigi-Moduleingang (Micrologic 7)

T1, T2, T3, T4 = externer Neutralleiter

M2, M3 = Vigi-Moduleingang (Micrologic 7)

F2+, F1- externe Spannungsversorgung mit 24 V DC

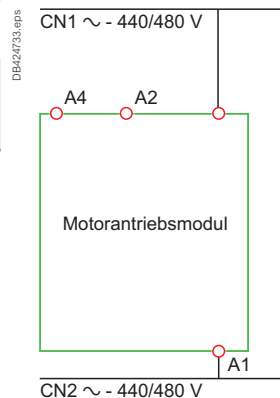
Externer Spannungsanschluss VN (muss am Neutralleiter mit einem 3P-Leistungsschalter angeschlossen sein)

M : Unterspannungsauslösung
 oder
 MX: Arbeitsstromauslöser

Motorantriebsmodul ^[1]
 A4: Elektrischer Öffnungsbefehl
 A2: Elektrischer Schließbefehl
 B4, A1: Spannungsversorgung für Schaltgeräte und Getriebemotor

[1] Getriebemotor mit Federspannung 440/480 V AC (380-V-Motor + zusätzlicher Widerstand)

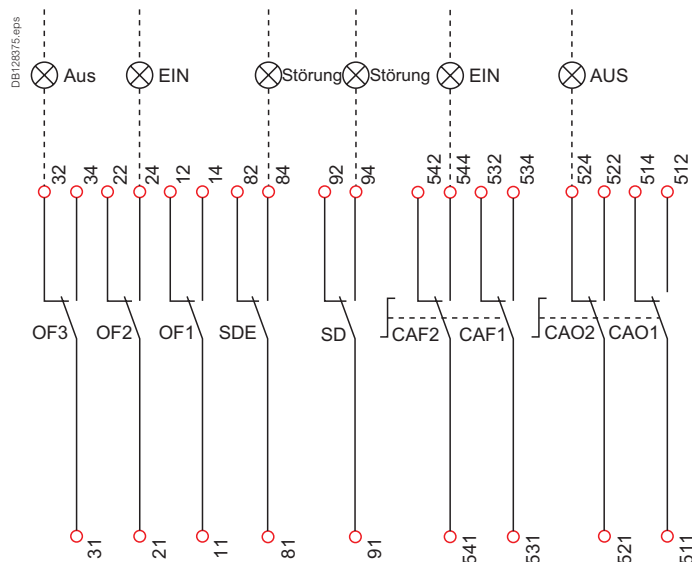
E : Energie
A : Digitales Amperemeter
P : A + Universalmessgerät + zusätzlicher Schutz



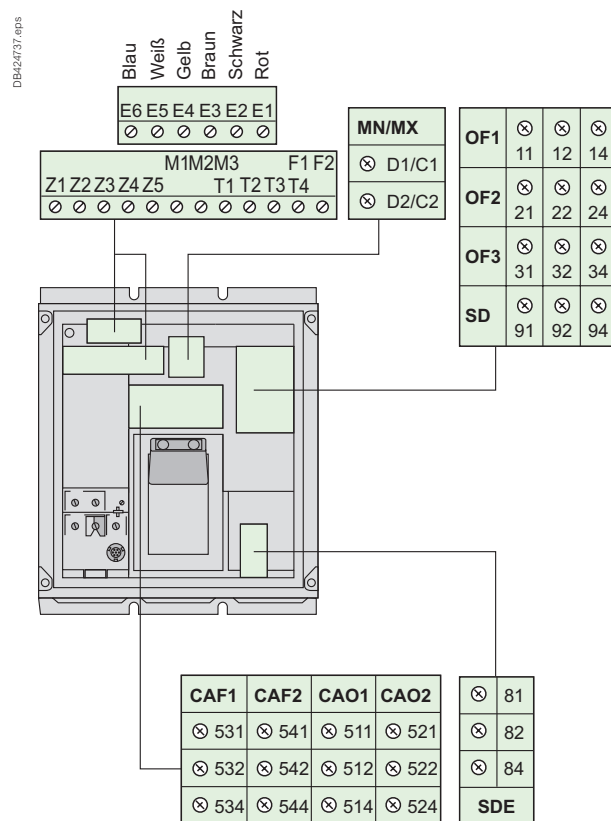
Compact NS630b bis 1600

Leistungsschalter in Festeinbau

Hilfs- und Meldeschalter



Klemmenbezeichnung (Handantrieb)



Hilfs- und Meldeschalter

OF3 / OF2 / OF1: Meldekontakte

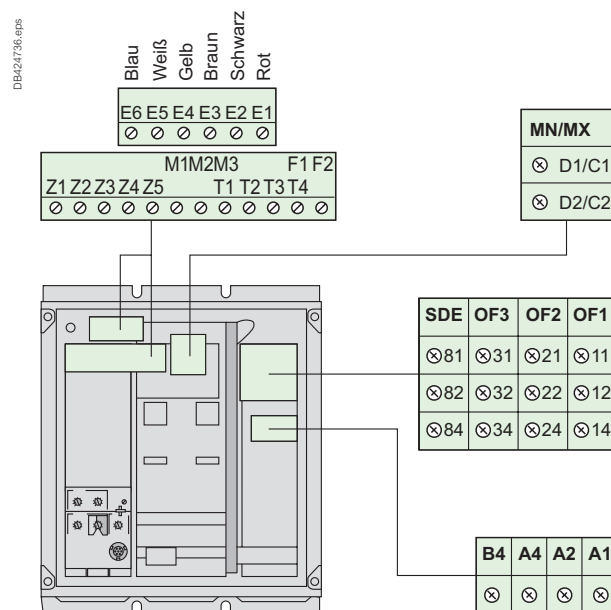
SDE: „Fehler“-Meldekontakt (Kurzschluss, Überlast, Erdschluss)

SD: „Ausgelöst“-Meldekontakt (manueller Betrieb)

CAF2/CAF1: voreilender Schließer (Drehantrieb)

CAO2 / CAO1: voreilender Öffner (Drehantrieb)

Klemmenbezeichnung (Motorantrieb)



Compact NS630b bis 1600

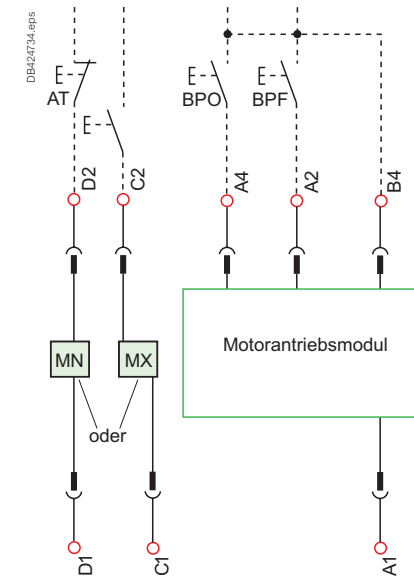
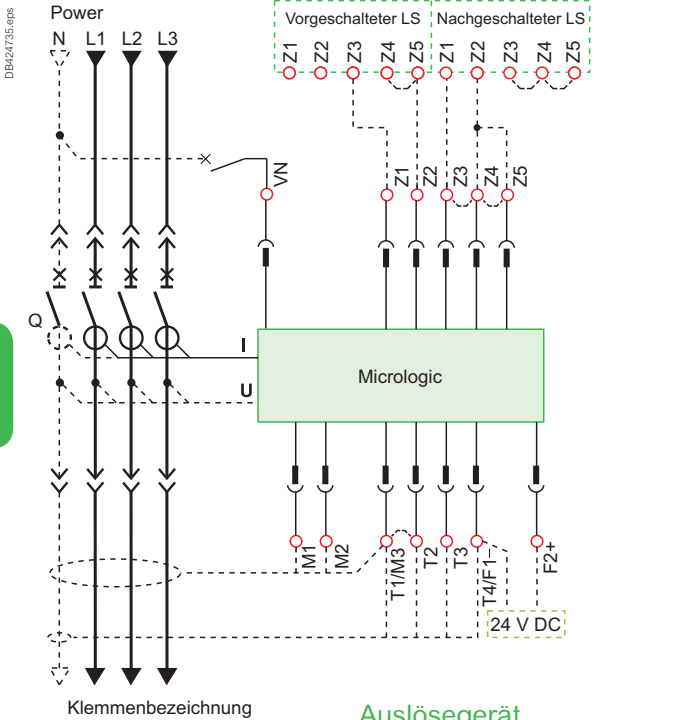
Leistungsschalter in Einschubtechnik

Darstellung in stromlosem Zustand, alle Geräte geöffnet, in Betriebsstellung und geladen und Relais in der Ruhestellung.

Leistung

Auslösegerät

Fernsteuerung



Auslösegerät

Com	UC1	UC2	UC3	CAF2
o o	o o	o o	o o	o o
E5 E6	Z5 M1	M2 M3	F2+	544
o o	o o	o o	o o	o o
E3 E4	Z3 Z4	T3 T4	VN	542
o o	o o	o o	o o	o o
E1 E2	Z1 Z2	T1 T2	F1 -	541

Fernsteuerung

MN / MX	MT2	MT1
o o / o o	o o	o o
D2 C2	A4	A2
		o o
		B4
o o / o o		o o
D1 C1		A1

Basis- A E P ausführung

Auslösegerät

Fernsteuerung

<input checked="" type="radio"/>	<input checked="" type="radio"/>	<input checked="" type="radio"/>	<input checked="" type="radio"/>	Com: E1-E6 Kommunikation
<input checked="" type="radio"/>	<input checked="" type="radio"/>	<input checked="" type="radio"/>	<input checked="" type="radio"/>	UC1: Z1-Z5 Zonenselektivität: Z1 = ZSI AUS QUELLE Z2 = ZSI AUS; Z3 = ZSI EIN QUELLE Z4 = ZSI EIN ST (Kurzzeit) Z5 = ZSI EIN GF (Erdschluss)
<input checked="" type="radio"/>	<input checked="" type="radio"/>	<input checked="" type="radio"/>	<input checked="" type="radio"/>	M1 = Vigi-Moduleingang (Micrologic 7)
<input checked="" type="radio"/>	<input checked="" type="radio"/>	<input checked="" type="radio"/>	<input checked="" type="radio"/>	UC2: T1, T2, T3, T4 = externer Neutralleiter; M2, M3 = Vigi-Moduleingang (Micrologic 7)
<input checked="" type="radio"/>	<input checked="" type="radio"/>	<input checked="" type="radio"/>	<input checked="" type="radio"/>	UC3: F2+, F1- externe Spannungsversorgung mit 24 V DC Externer Spannungsanschluss VN (muss am Neutralleiter mit einem 3P-Leistungsschalter angeschlossen sein)

MN: Unterspannungsauslösung

oder

MX: Arbeitsstromauslöser

Motorantriebsmodul

MT2: A4 : Elektrischer Öffnungsbefehl

MT1: A2 : Elektrischer Schließbefehl

B4, A1 : Spannungsversorgung für Schaltgeräte und Getriebemotor (MCH)

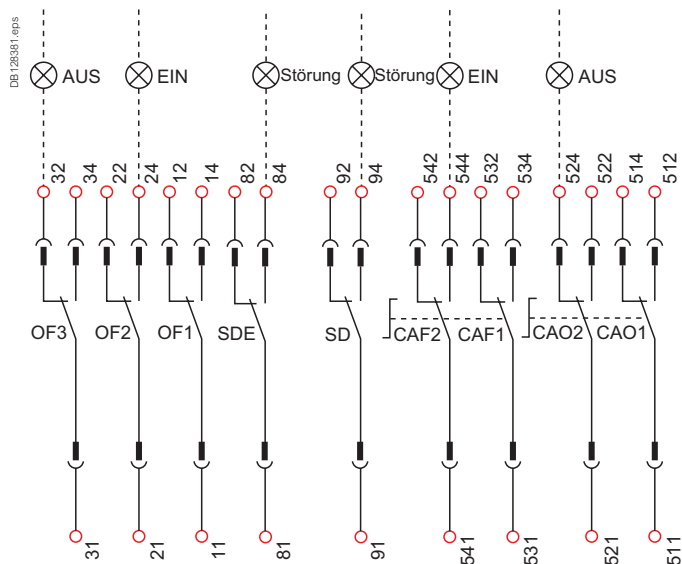
A : Digitales Amperemeter

P : A + Universalmessgerät + zusätzlicher Schutz

Compact NS630b bis 1600

Leistungsschalter in Einschubtechnik

Hilfs- und Meldeschalter



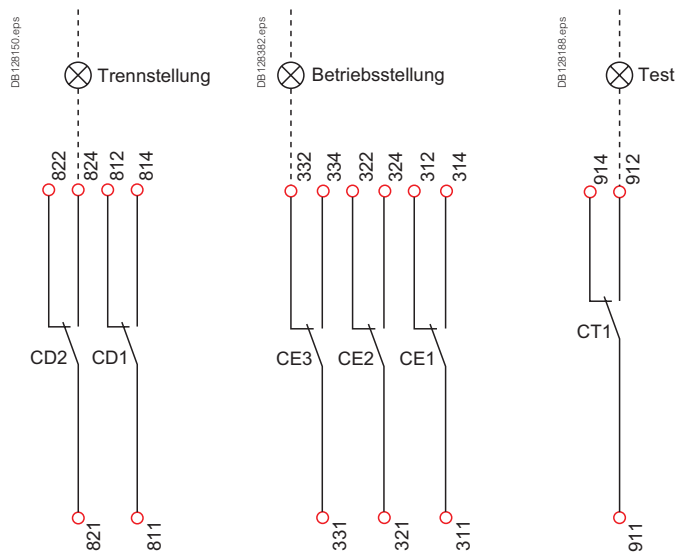
Hilfs- und Meldeschalter

CAF2	CAF1	SDE	SD	CAO2	CAO1	OF3	OF2	OF1
544	534	84	94	524	514	34	24	14
542	532	82	92	522	512	32	22	12
541	531	81	91	521	511	31	21	11

Hilfs- und Meldeschalter

- OF3 / OF2 / OF1: Meldekontakte
- SDE: „Fehler“-Meldekontakt (Kurzschluss, Überlast, Erdschluss)
- SD: „Ausgelöst“-Meldekontakt (manueller Betrieb)
- CAF2/CAF1: voreilender Schließer (Drehantrieb)
- CAO2 / CAO1: voreilender Öffner (Drehantrieb)

Wechsler



Wechsler

CD2	CD1	CE3	CE2	CE1	CT1
824	814	334	324	314	914
822	812	332	322	312	912
821	811	331	321	311	911

Wechsler

- CD2: Trennstellung
- CD1: Stellung
- CE3: Betriebsstellung
- CE2: Stellung
- CE1: Stellung
- CT1: Teststellung

Legende

Betriebsstellung (nur ein Draht pro Anschlusspunkt)

Compact NS1600b bis 3200

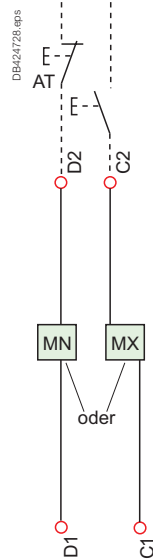
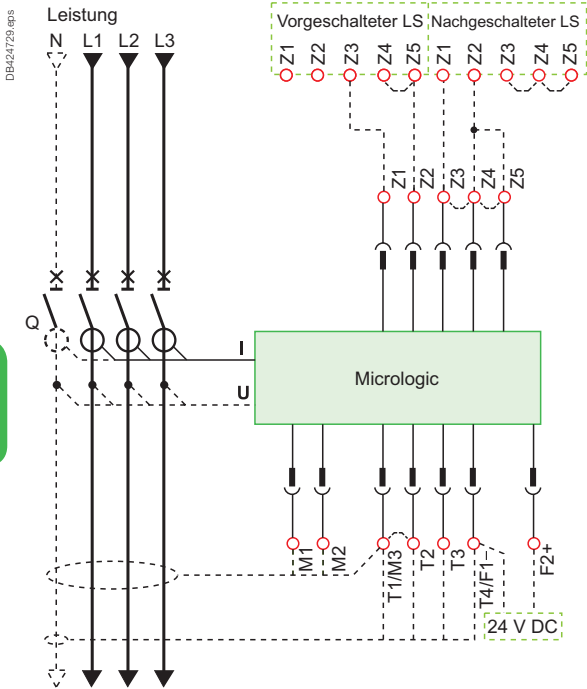
Leistungsschalter in Festeinbau

Darstellung in stromlosem Zustand, alle Geräte geöffnet, in Betriebsstellung und geladen und Relais in der Ruhestellung.

Leistung

Auslösegerät

Fernsteuerung



– (Basis- A E Auslösegerät ausfüh- rung)

<input checked="" type="checkbox"/>	<input checked="" type="checkbox"/>	<input checked="" type="checkbox"/>	E1-E6 Kommunikation
<input checked="" type="checkbox"/>	<input checked="" type="checkbox"/>	<input checked="" type="checkbox"/>	Z1-Z5 Zonenselektivität: Z1 = ZSI AUS QUELLE Z2 = ZSI AUS; Z3 = ZSI EIN QUELLE Z4 = ZSI EIN ST (Kurzzeit) Z5 = ZSI EIN GF (Erdschluss)
<input checked="" type="checkbox"/>	<input checked="" type="checkbox"/>	<input checked="" type="checkbox"/>	M1 = Vigi-Moduleingang (Micrologic 7)
<input checked="" type="checkbox"/>	<input checked="" type="checkbox"/>	<input checked="" type="checkbox"/>	T1, T2, T3, T4 = externer Neutralleiter; M2, M3 = Vigi-Moduleingang (Micrologic 7)
<input checked="" type="checkbox"/>	<input checked="" type="checkbox"/>	<input checked="" type="checkbox"/>	F2+, F1- externe Spannungsversorgung mit 24 V DC

– : Auslösegerät Micrologic Basisausführung

A: Digitales Amperemeter

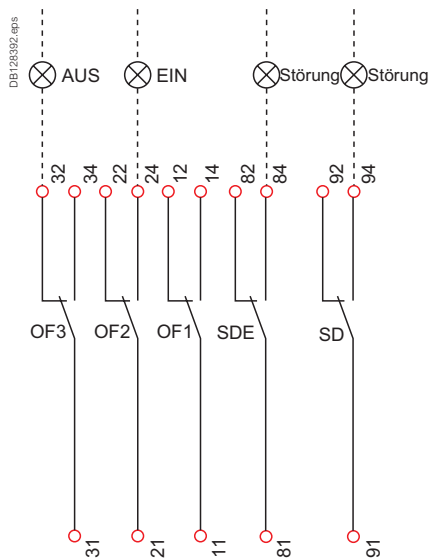
Fernsteuerung

MN: Unterspannungsauslösung
oder
MX: Arbeitsstromauslöser

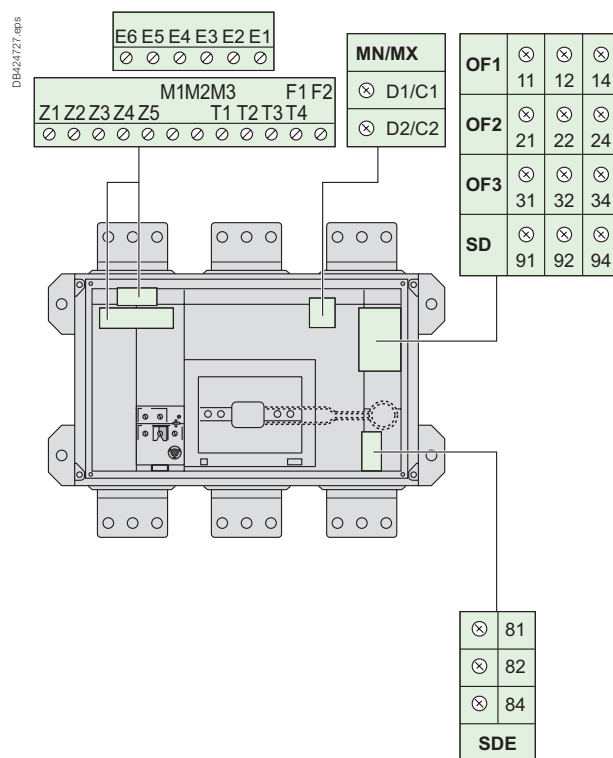
Compact NS1600b bis 3200

Leistungsschalter in Festeinbau

Hilfs- und Meldeschalter



Klemmenbezeichnung



Hilfs- und Meldeschalter

OF3 / OF2 / OF1: Meldekante EIN / AUS

SDE: „Fehler“-Meldekontakt (Kurzschluss, Überlast, Erdschluss)

SD: „Ausgelöst“-Meldekontakt



Compact NS630b bis 3200

Erdschluss- und Differenzstromschutz
Neutralleiterschutz Zonenselektivität

Externer Wandler (CT) für Erdschlussschutz

Anschluss eines Sekundärstromkreises für einen Stromwandler für einen externen Neutralleiter

- Compact mit einem Micrologic 6 A/E/P ^[1]:
- geschirmtes Kabel mit 2 verdrehten Doppelleitungen
 - T1 verdreht mit T2
 - Max. Länge 4 Meter
 - Kabelquerschnitt 0,4 bis 1,5 mm²
 - empfohlenes Kabel: Belden 9552 oder gleichwertig.

Für die ordnungsgemäße Verdrahtung des Neutralleiters CT, beachten Sie die Anleitung Datenblatt 48041-082-03 liegt ihr bei.

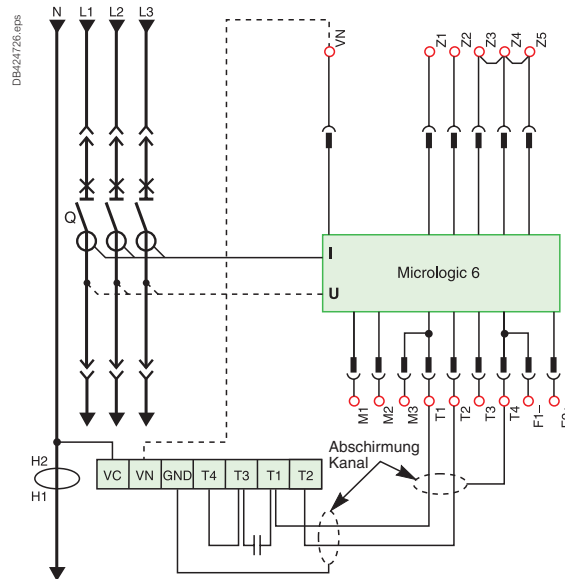
Entfernen Sie die werksseitig eingebaute Drahtbrücke zwischen T1 und T2 des Micrologic nur, wenn der Neutralleiter CT angeschlossen ist.

Wenn die Versorgung von oben erfolgt, befolgen Sie die Pläne.

Wenn die Versorgung von unten erfolgt, ist die Steuerverdrahtung identisch; für die Stromverdrahtung wird H1 an der Quellseite, H2 an der Lastseite angeschlossen.

Bei vierpoligen Geräten ist der Stromwandler für den externen Neutralleiter zum Erdschlussschutz nicht nötig.

Ein Anschluss für Signal VN ist nur für Leistungsmessungen erforderlich (3 Ø, 4 Drähte, 4 CTs).



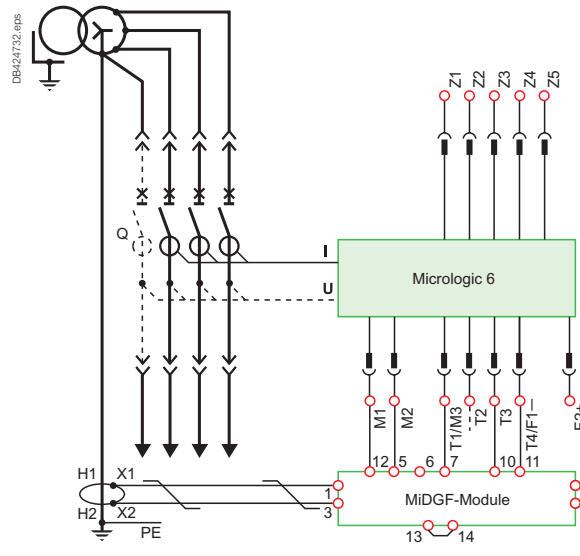
[1] Nur für NS630b bis 1600.

Externer Transformator für Erdschlussschutz bei Rückfehlerstrom (SGR)

Anschluss des Sekundärstromkreises

- Compact mit einem Micrologic 6 A/E/P ^[1]:
- ungeschirmtes Kabel mit 1 verdrehten Doppelleitung
 - Max. Länge 150 Meter
 - Kabelquerschnitt 0,4 bis 1,5 mm²
 - empfohlenes Kabel: Belden 9409 oder gleichwertig

[1] Nur für NS630b bis 1600.



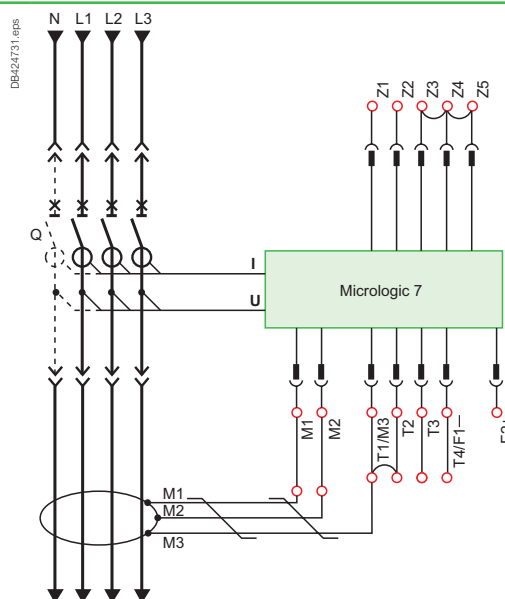
Compact NS630b bis 3200

Erdschluss- und Differenzstromschutz Neutralleiterschutz Zonenselektivität

Differenzstromschutz

Anschluss des rechteckigen Wandlers

Compact mit einem Micrologic 7 A/P:
Verwendung des mit dem Summenwandler mitgelieferten Kabels



Neutralleiterschutz

- dreipoliger Leistungsschalter:
 - Neutralleiterschutz mit Micrologic A, E ist unmöglich
 - mit Micrologic P ist ein externer Transformator für den Neutralleiter nötig; das Anschlussdiagramm ist dasselbe wie für den Erdschlusschutz.
- vierpoliger Leistungsschalter:
 - Compact mit Micrologic A, E, P
 - der Stromwandler für den externen Neutralleiter ist nicht nötig.

Zonenselektivität

Zonenselektivität wird eingesetzt, um die elektrodynamischen Kräfte zu reduzieren, die auf die Anlage einwirken. Dazu verkürzt sie die Zeit, die erforderlich ist, um Fehler zu löschen, und erhält gleichzeitig die Zeitselektivität zwischen den verschiedenen Geräten aufrecht.

Mehrere jeweils mit einem Auslösegerät Micrologic A/E/P ausgestattete Leistungsschalter sind, wie im obenstehenden Schaltplan veranschaulicht, über einen Steuerdraht miteinander verbunden.

Erkennt das Auslösegerät eine Störung, sendet es ein Signal an die vorgeschaltete Seite und prüft, ob von der nachgeschalteten Seite ein Signal eintrifft. Geht ein Signal von der nachgeschalteten Seite ein, bleibt der Leistungsschalter für die gesamte Dauer der Auslöseverzögerung geschlossen. Geht kein Signal von der nachgeschalteten Seite ein, wird der Leistungsschalter unabhängig von der eingestellten Auslöseverzögerung sofort geöffnet.

Störung 1.

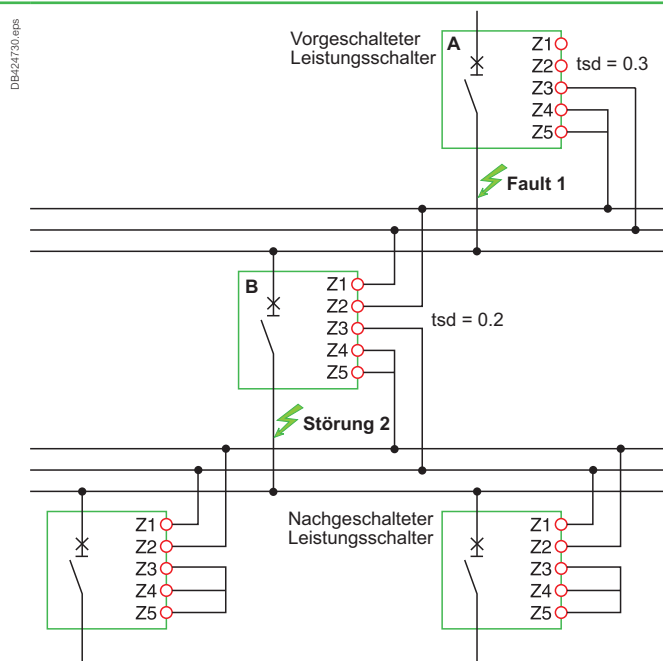
Die Störung wird nur durch den Leistungsschalter A erkannt. Da er kein Signal von der nachgeschalteten Seite erhält, wird er sofort geöffnet, obwohl die Auslöseverzögerung auf 0,3 eingestellt ist.

Störung 2.

Die Störung wird durch die Leistungsschalter A und B erkannt. Leistungsschalter A erhält ein Signal von Leistungsschalter B und bleibt für die gesamte Dauer der auf 0,3 eingestellten Auslöseverzögerung geschlossen. Leistungsschalter B erhält kein Signal von den nachgeschalteten Geräten und öffnet sich trotz der auf 0,2 eingestellten Auslöseverzögerung sofort.

Verdrahtung

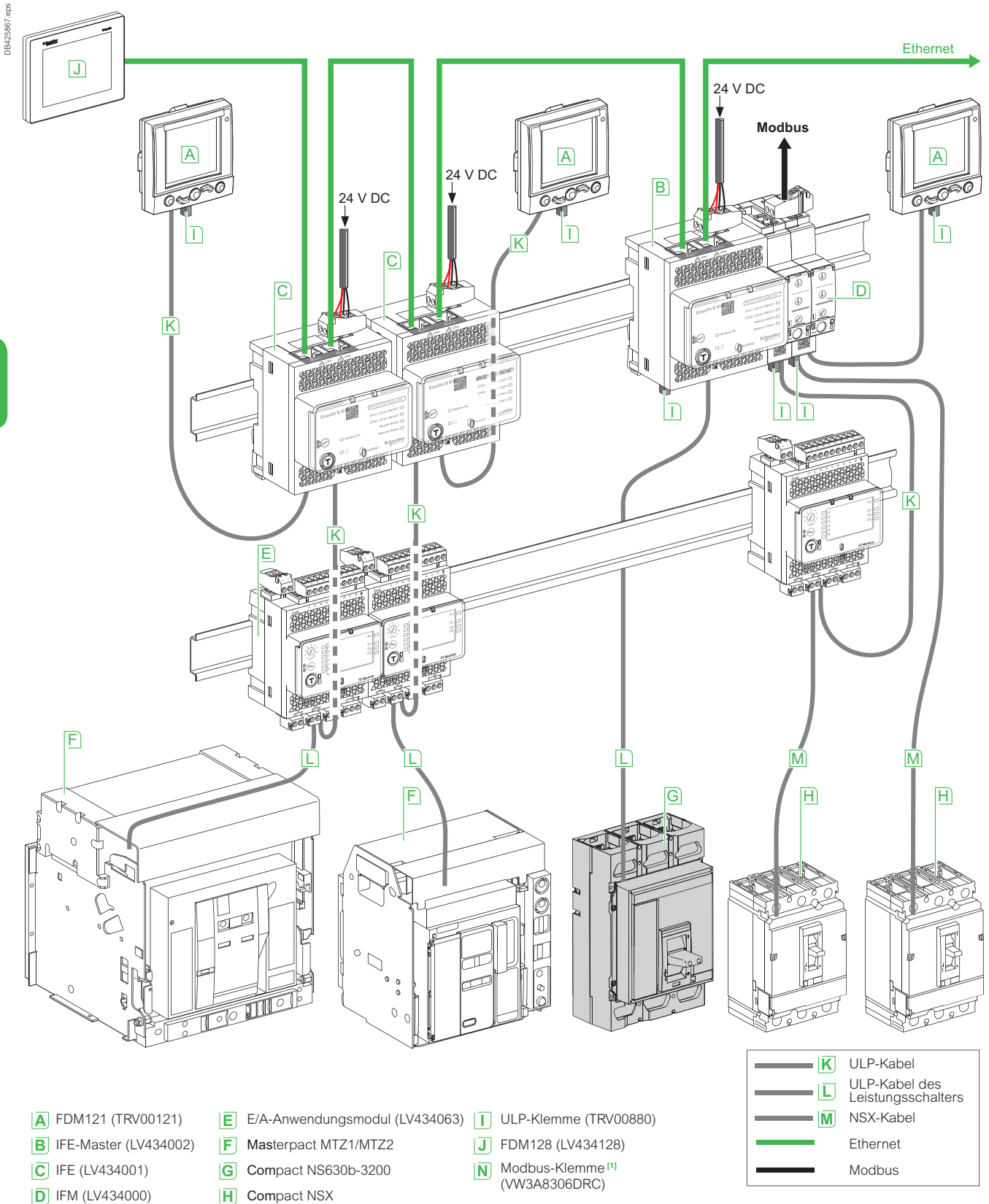
- Maximale Impedanz: 2,7 W / 300 m
- Kapazität der Anschlussstecker: 0,4 bis 2,5 mm².
- Drähte: ein- oder mehradrig.
- Maximale Länge: 3000 m.
- Anzahl der Geräte, die zusammengeschaltet werden können:
 - der Bezugsleiter ZSI - AUS (Z1) und der Ausgang ZSI - AUS (Z2) können maximal an 10 vorgeschaltete Geräte angeschlossen werden.
 - maximal 100 nachgeschaltete Geräte können an den gemeinsamen Bezugsleiter ZSI - EIN (Z3) und einen Eingang ZSI - EIN CR (Z4) oder GF (Z5) angeschlossen werden.



Compact NS630b bis 3200

Kommunikation

Anschluss von Leistungschaltern an das Modbus-Kommunikationsnetzwerk

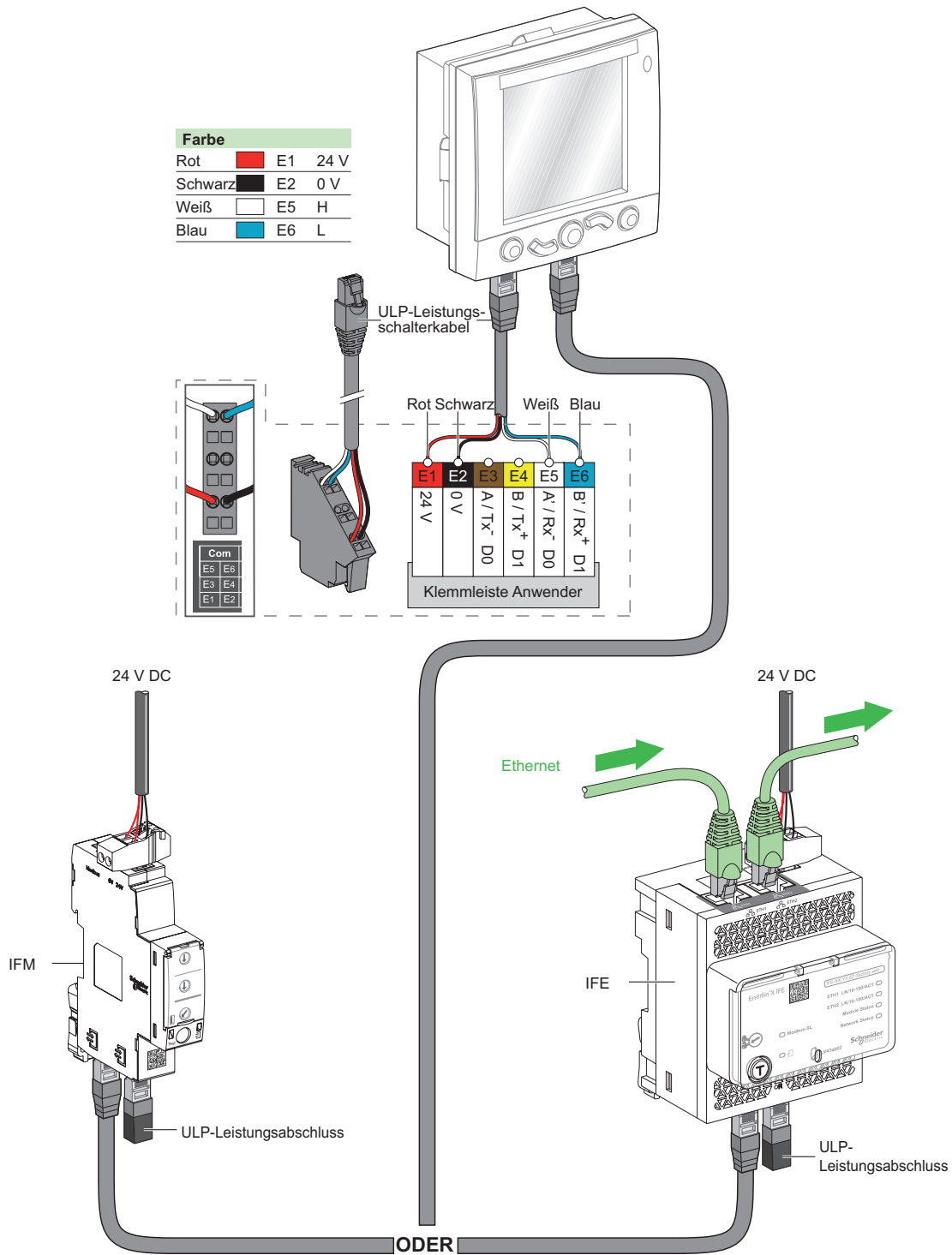


[1] Modbus-Klemme ist verpflichtend, siehe ULP System – Benutzerhandbuch DOCA0093DE.

Elektrisch betätigter Compact NS630b bis 3200 in Festeinbau

Anschluss an das Kommunikationsschnittstellenmodul

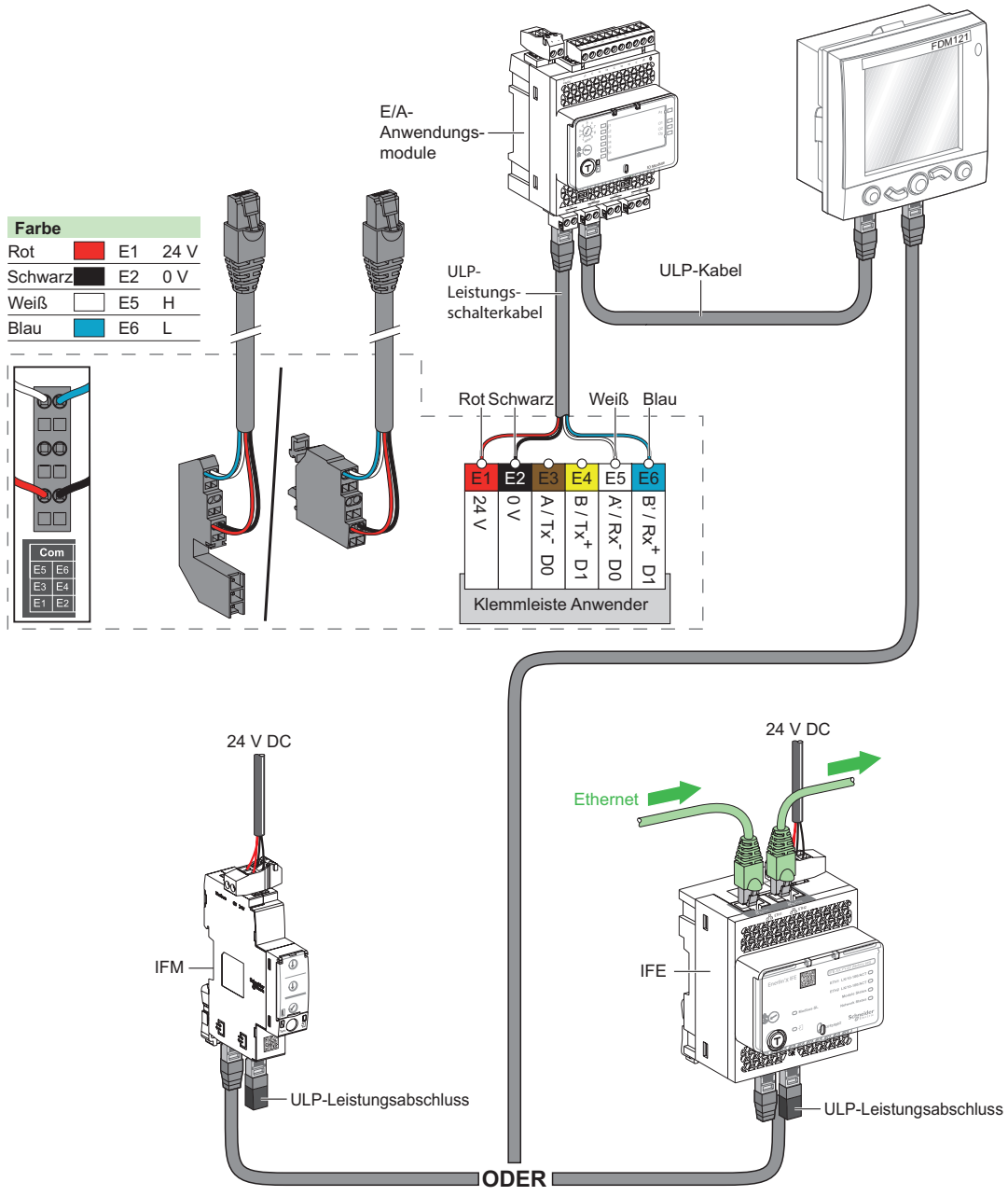
DB642725.eps



Compact NS630b bis 3200 in Einschubtechnik

Anschluss an das E/A-Anwendungsmodul und das Kommunikationsschnittstellenmodul

05-421723.eps



Compact NS630b bis 3200

Anschluss des externen AD-Spannungsversorgungsmoduls mit 24 V DC

- Die externe Spannungsversorgung mit 24 V DC (AD-Modul) für das Auslösegerät Micrologic (F1- F2+) ist für die Standardschutzfunktionen LSIG nicht erforderlich.
- Die externe Spannungsversorgung mit 24 V DC für das BCM-ULP-Kommunikationsmodul (E1-E2) ist erforderlich. Dieselbe externe Spannungsversorgung mit 24 V DC kann für die Kommunikationsgeräte (IFE, IFM, E/A, FDM) verwendet werden.
- Wenn die externe Spannungsversorgung mit 24 V DC (AD-Modul) verwendet wird, um das Auslösegerät Micrologic zu versorgen, darf diese Spannungsversorgung nur für die Versorgung von Auslösegeräten Micrologic verwendet werden.
- Für Auslösegeräte Micrologic sind die dafür vorgesehenen AD-Spannungsversorgungen zu nutzen. Für die COM-Option ist eine zweite externe Spannungsversorgung mit 24 V DC erforderlich.
- Für das Micrologic A/E wird empfohlen, die externe Spannungsversorgung mit 24 V DC (AD-Modul) am Auslösegerät Micrologic (F1- F2+) anzuschließen, um die Anzeige und die Energiemessung aufrechtzuerhalten, auch wenn die Stromstärke < 20 % I_n .

Hinweis: Falls die externe Spannungsversorgung mit 24 V DC (AD-Modul) eingesetzt wird, darf die maximale Kabellänge zwischen der Spannungsversorgung mit 24 V DC (G1, G2) und dem Auslösegerät (F1-, F2+) 10 Meter nicht überschreiten.

Das Batteriemodul BAT, in Reihenschaltung dem AD-Modul vorgeschaltet, garantiert eine ununterbrochene Spannungsversorgung, wenn die Spannungsversorgung des AD-Moduls ausfällt.

Bei Micrologic E/P ist ein Spannungsabgriff für einen externen Neutralleiter als Option erhältlich.

Hinweis: In elektrischen Netzwerken TNC, in denen der Neutralpunkt dezentral ist und nicht unterbrochen werden kann, werden 3P-Leistungsschalter eingesetzt. In diesem Fall und wenn das Micrologic E oder P ausgewählt wird, ist ENVT erforderlich, um den Neutralleiter am Micrologic anzuschließen, um einfache Spannungen zu messen (V12, V23, V31, VxN). Bei dreipoligen Geräten wird das System mit Klemme ENVT bereitgestellt, die nur am Auslösegerät angeschlossen ist (Micrologic E und P).

Anschluss

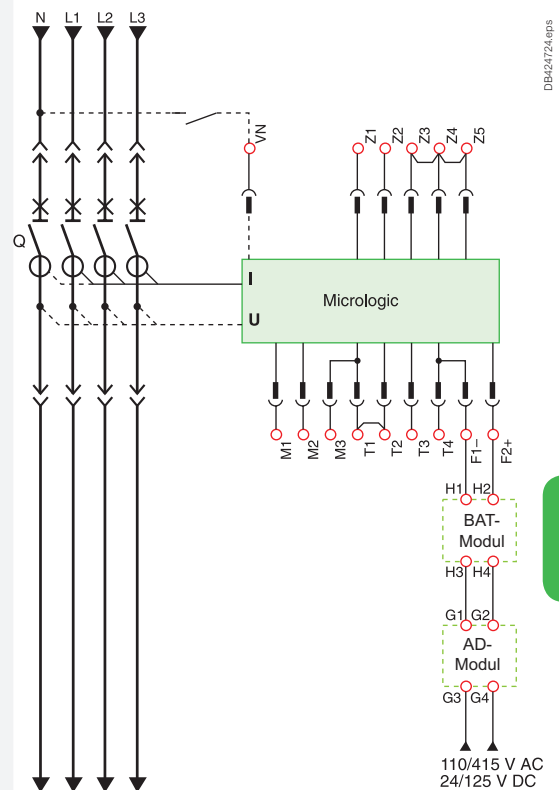
Die maximale Länge der einzelnen Leiter, die das Auslösegerät mit Leistung versorgen, beträgt 10 m.

F2+, F1- oder die Spannungsversorgungsleistung dürfen nicht geerdet werden:

- der Pluspol (F2+) des Auslösegeräts darf nicht mit Masse verbunden werden
- der Minuspol (F1-) des Auslösegeräts darf nicht mit Masse verbunden werden
- die Ausgangsklemmen (- und +) der Spannungsversorgung mit 24 V DC dürfen nicht mit Masse verbunden sein.

Um elektromagnetische Verträglichkeit zu verbessern:

- die Eingangs- und Ausgangsdrähte der Spannungsversorgung mit 24 V DC sind soweit möglich physisch zu trennen
- die 24-V-DC-Drähte (Ausgang der Spannungsversorgung mit 24 V DC) müssen miteinander verdreht sein.
- die 24-V-DC-Drähte (Ausgang der Spannungsversorgung mit 24 V DC) müssen alle Versorgungskabel kreuzen
- Spannungsversorgungsleiter müssen auf die erforderliche Länge zugeschnitten werden. Überschüssige Leiterlängen nicht schleifen.



DB24724.eps

J



Ergänzende Kenndaten

Auslösekennlinien

Compact NS630b bis 3200.....K-2

Strombegrenzungskennlinien.....K-3

K

Weitere Kapitel

Funktionen und technische Daten G-1

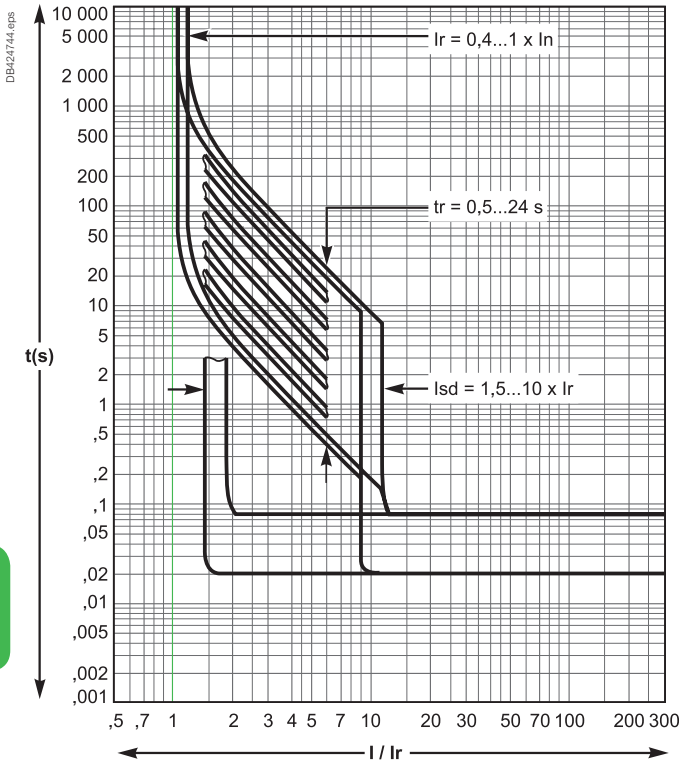
Installationsempfehlungen H-1

Abmessungen und Anschluss I-1

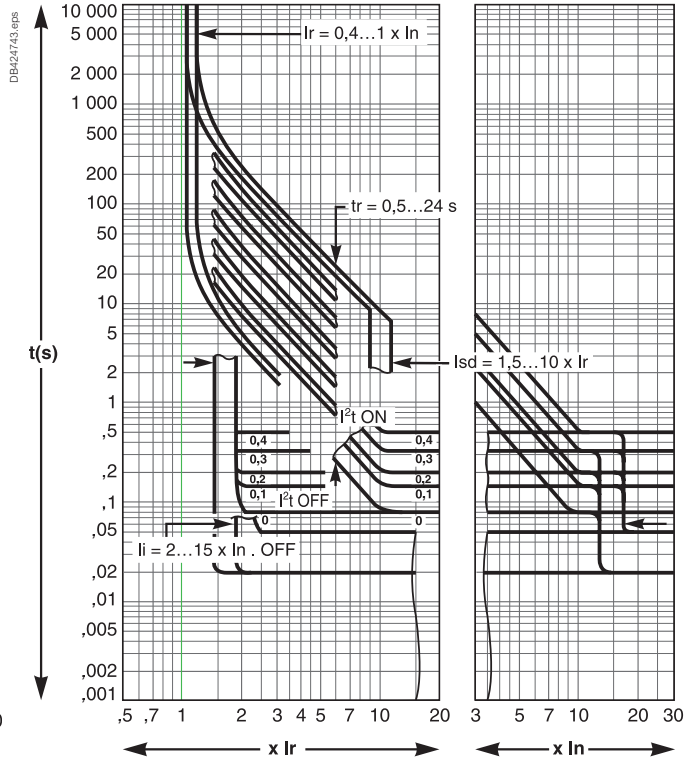
Schaltpläne J-1

Elektronische Auslösegeräte Micrologic

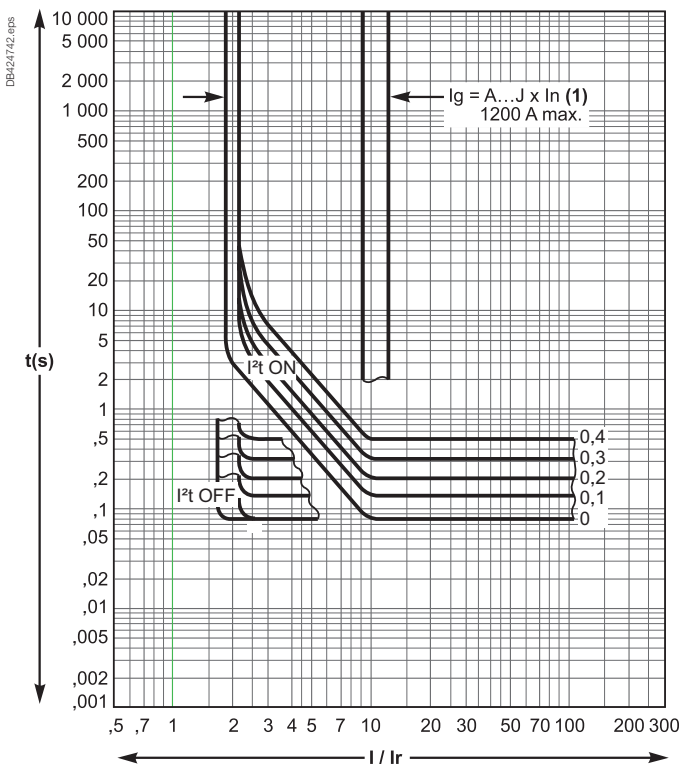
Micrologic 2.0



Micrologic 5.0, 6.0, 7.0



Erdschlusschutz (Micrologic 6.0)



[1]

$I_g = I_n \times \dots$	A	B	C	D	E	F	G	H	J
$I_n < 400 \text{ A}$	0,3	0,3	0,4	0,5	0,6	0,7	0,8	0,9	1
$400 \text{ A} \leq I_n \leq 1200 \text{ A}$	0,2	0,3	0,4	0,5	0,6	0,7	0,8	0,9	1
$I_n > 1200 \text{ A}$	500	640	720	800	880	960	1040	1120	1200

Unter dem Kurzschlussstrombegrenzungsvermögen eines Leistungsschalters versteht man die Fähigkeit, Kurzschlussströme zu reduzieren.

Ics = 100 % Icu

Das ausgezeichnete Kurzschlussstrombegrenzungsvermögen der Baureihe Compact NS reduziert die negativen Auswirkungen von Kurzschlussströmen im Schalter selbst.

Das Ergebnis ist ein wesentlich höheres Schaltvermögen. Insbesondere das Ausschaltvermögen Ics entspricht bei Limiter-Leistungsschaltern 100 % Icu. Das Schaltvermögen Ics gemäß der IEC-Norm 60947-2 wurde durch folgende Tests belegt:

- dreimaliges Abschalten eines Kurzschlussstroms von 100 % Icu in Folge
- Prüfung auf volle Funktionalität:
 - der Schalter muss weiterhin den Bemessungsstrom ohne übermäßige Erwärmung führen
 - die Leistung der Schutzfunktionen liegt innerhalb der von der Norm vorgegebenen Grenzwerte
 - die Trenneigenschaften sind uneingeschränkt.

Verlängerung der Lebensdauer elektrischer Anlagen

Leistungsschalter mit Strombegrenzungsfunktion reduzieren deutlich die negativen Auswirkungen von Kurzschlüssen auf Anlagen.

Thermische Belastungen

Geringere Erwärmung der Leiter, dadurch Verlängerung der Lebensdauer von Kabeln.

Mechanische Belastungen

Verringerung der elektrodynamischen Kräfte, dadurch geringeres Risiko der Verformung oder Beschädigung elektrischer Kontakte oder von Sammelschienen.

Elektromagnetische Belastungen

Weniger elektromagnetische Störeinträge auf Messgeräte im Umfeld von Stromkreisen.

Wirtschaftlichkeit durch Kaskadenschaltung

Die Kaskadenschaltung lässt sich unmittelbar aus der Strombegrenzung ableiten. Leistungsschalter mit Ausschaltvermögen unter dem angenommenen Kurzschlussstrom können einem begrenzenden Leistungsschalter nachgeschaltet werden. Das Ausschaltvermögen wird durch das Kurzschlussstrombegrenzungsvermögen des vorgeschalteten Geräts verstärkt.

Hierdurch lassen sich erhebliche Einsparungen an nachgeschalteten Anlagen und Gehäusen erzielen.

Strombegrenzungskennlinien

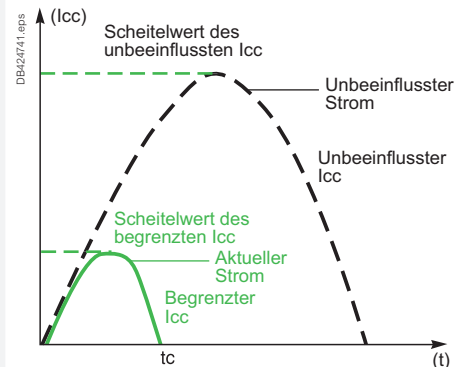
Das Kurzschlussstrombegrenzungsvermögen eines Leistungsschalters lässt sich durch zwei Kennlinien darstellen, die in Bezug auf den angenommenen Kurzschlussstrom (bei fehlenden Schutzvorrichtungen auftretender Strom) die folgenden Werte angeben:

- den tatsächlichen Spitzenstrom (begrenzter Strom)
- die thermische Belastung (A^2s), d. h. die durch den Kurzschluss in einem Leiter mit einem Widerstand von 1Ω erzeugte Verlustenergie.

Beispiel

Wie groß ist der Wert eines angenommenen Kurzschlussstroms von $200 \text{ kA}_{\text{eff}}$ (d. h. 440 kA -Spitze) nach Begrenzung durch einen vorgeschalteten Leistungsschalter NS630b?

Antwort: 70 kA -Spitze (siehe nächste Seite).



Das außergewöhnliche Kurzschlussstrombegrenzungsvermögen der Baureihe Compact NS wird vor allem durch die doppelte Drehunterbrechung erzielt. Diese Technik bewirkt eine sehr schnelle natürliche Kontaktabhebung sowie die Entstehung zweier Lichtbögen mit einem ausgeprägten Spannungsanstieg.

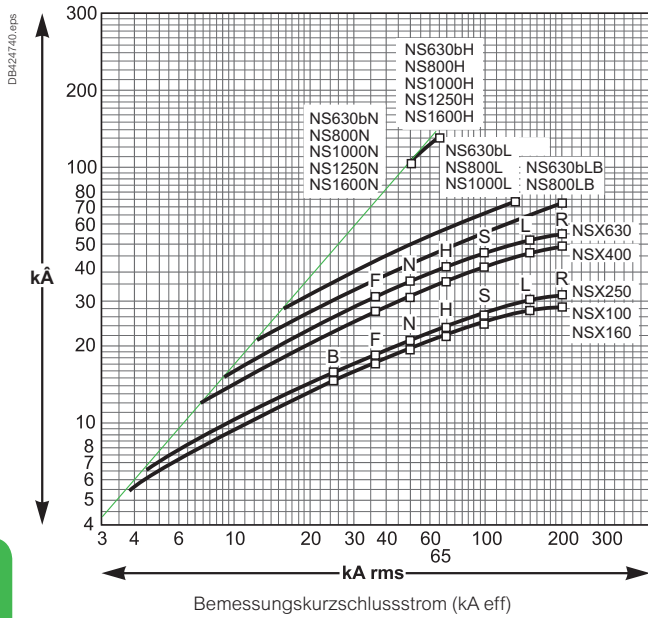
Ergänzende Kenndaten

Strombegrenzungskennlinien

Strombegrenzungskennlinien

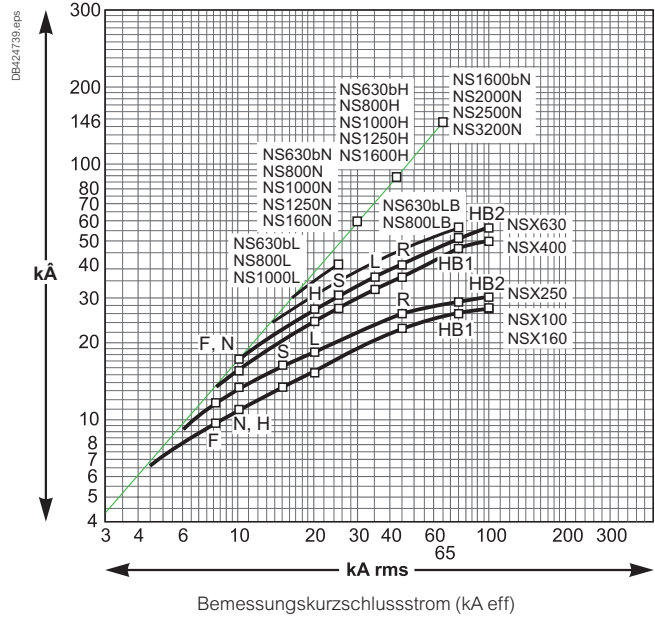
Spannung 400/440 V AC [1]

Begrenzter Kurzschlussstrom (kA-Spitze)



Spannung 660/690 V AC

Begrenzter Kurzschlussstrom (kA-Spitze)

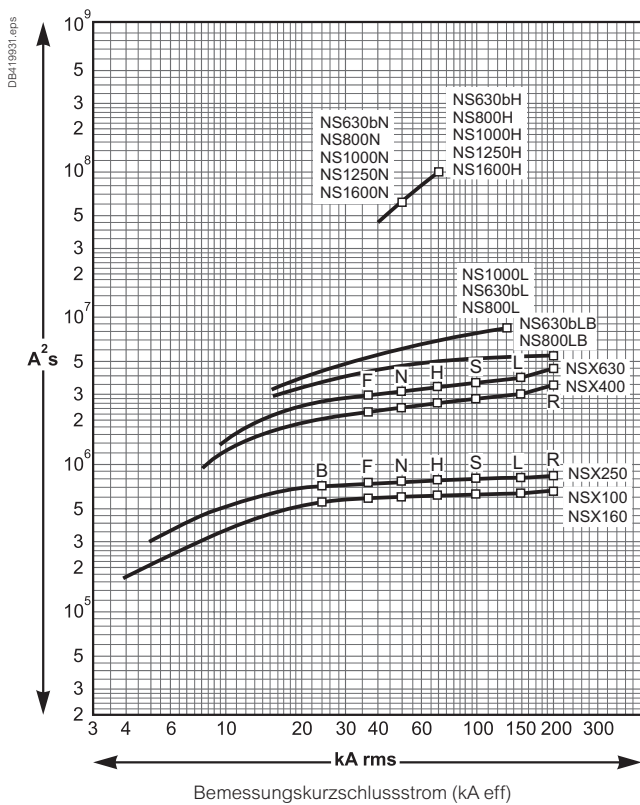


K

Kenlinien thermische Belastung

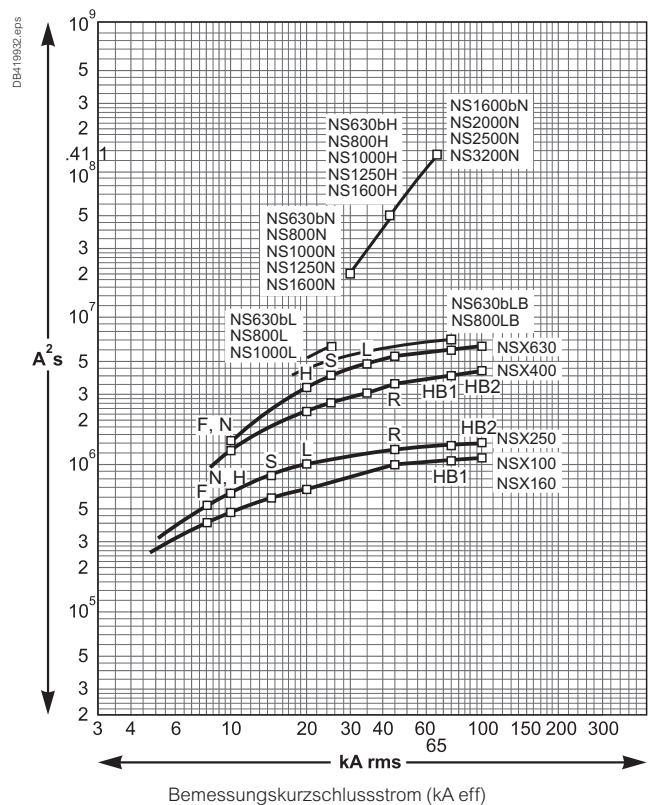
Spannung 400/440 V AC [1]

Begrenzter Energiewert



Spannung 660/690 V AC

Begrenzter Energiewert



[1] Gültig für 480 V Nema

Inhaltsverzeichnis

Compact INS/INV

Beschreibung

Funktionen und Technische Daten

Installationsempfehlungen

Abmessungen und Anschluss

Ergänzende Kenndaten



Compact INS/INV

Optimieren Sie Ihre Lösung mit bewährten und leistungsstarken Lasttrennschaltern



Normen

Die Lasttrennschalter Compact INS/INV sind konform mit

- Internationalen Normen:
 - IEC/EN 60947-1: Allgemeine Festlegungen
 - IEC/EN 60947-3: Lasttrennschalter
- Marinezulassungen:
 - American Bureau of Shipping
 - Bureau Veritas
 - Det Norske Veritas – Germanischer Lloyd
 - Lloyd's Register of Shipping
 - Nippon Kaiji Kyokai
 - China Classification Societies
 - Registro Italiano Navale
 - Korean Register of shipping
 - Russian Maritime Registers of Shipping
- Normen UL489 sowie CSA C22.2 Nr. 5-02 und Nr. 5-13. Nur Versionen INSE und INSJ.

Hohe Leistung

- Keine Leistungsreduzierung unabhängig von der Leistung gemäß den Kriterien von IEC 60947-3:
 - $I_{th} = I_{the} = I_e$ bis 60 °

Funktionen und Technische Daten

Auswahl Lasttrennschalter Compact INS40 bis 160



Lasttrennschalter Compact INS40 bis 80

Lasttrennschalter Compact INS

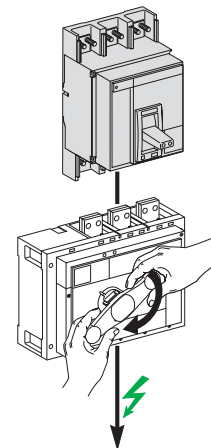
Polzahl

Elektrische Eigenschaften nach IEC 60947-1 / 60947-3 und EN 60947-1 / 60947-3

Bemessungsstrom thermisch (A)	I_{th}	bei 60 °C
Bemessungsstrom thermisch im Gehäuse	I_{the}	bei 60 °C
Bemessungsisolationsspannung (V)	U_i	AC 50/60 Hz
Bemessungsstoßspannungsfestigkeit (kV)	U_{imp}	
Bemessungsbetriebsspannung (V)	U_e	AC 50/60 Hz DC
Bemessungsbetriebsspannung AC20 und DC20 (V)		AC 50/60 Hz
Bemessungsbetriebsstrom (A)	I_e	Elektrisch AC 50/60 Hz

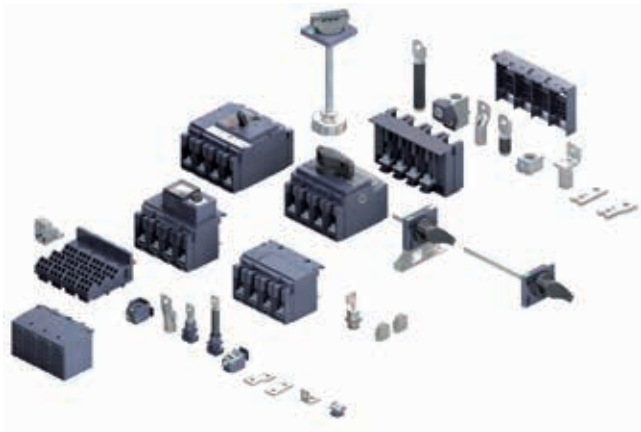
Komplette Koordination mit Masterpact MTZ, NT, NW, Compact NS, Compact NSX und Compact NSXm

- Der Schalter muss gemäß folgenden Kriterien ausgewählt werden:
 - technische Daten des Netzes, in das er eingebaut ist,
 - Einsatzort und Anwendung,
 - Koordination mit den einseitigen Schutzmaßnahmen (besonders Überlast und Kurzschluss).



Planen Sie einfach einzubauende Lösungen

Großes Zubehörangebot

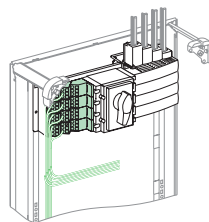


- Eindeutige Schaltstellungsanzeige oder sichtbare Kontakttrennung
- Drehantriebe vorne oder seitlich, direkt oder mit Türkupplung
- Verriegelungsfunktionen
- Zubehör zum Einbau auf symmetrischen Schienen und Montageplatte
- Anschlusszubehör für Kabel oder Schienen
- Gehäuse
- Netzumschalter Monobloc

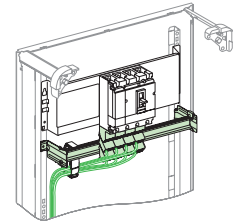
Einfacher Anschluss an Linergy-Geräte



Schnellverteilerblöcke zur direkten Befestigung auf Montageplatten

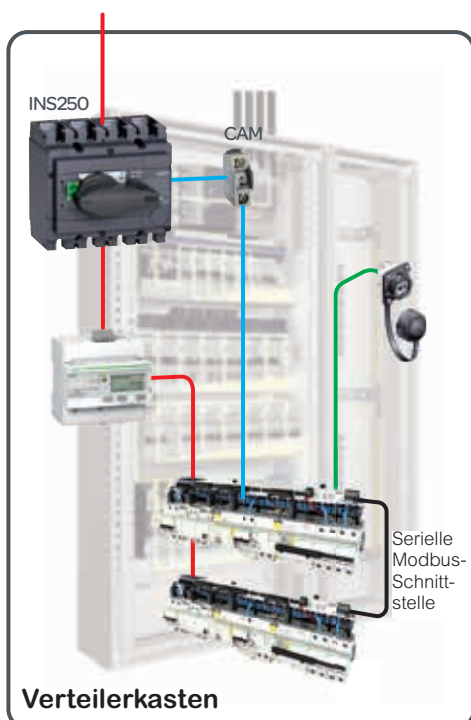


Horizontal



Vertikal

Kompatibel mit Smart Panels



Zusatzausrüstung zur Anzeige und Messung sowie zum Anschluss an Smart Panels:

- Compact ist ein wesentlicher Teil von EcoStruxure™ Power – der offenen, interoperablen und IoT-fähigen Systemarchitektur von Schneider Electric.

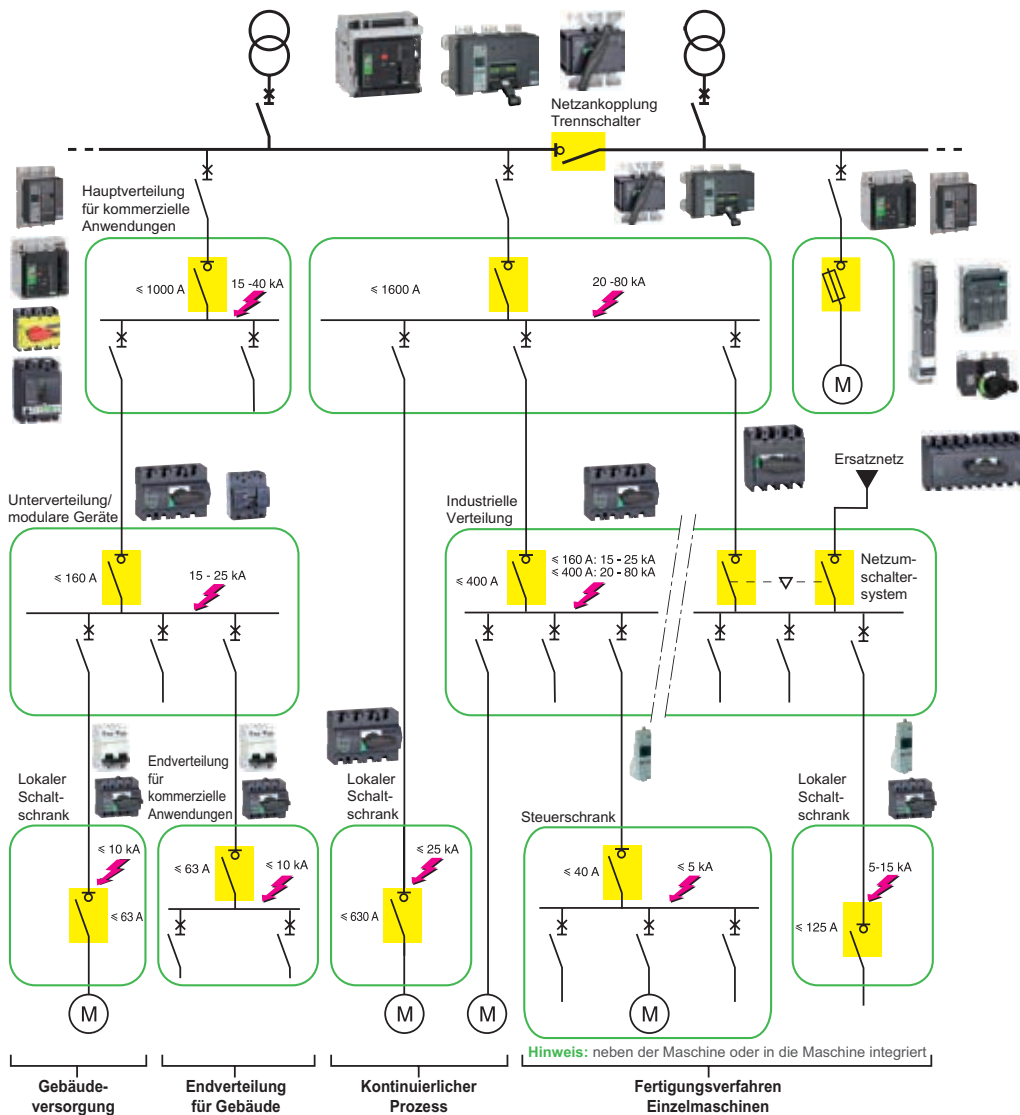
Ethernet-Netzwerk



- Ethernet
- Modbus
- Versorgung
- Kommunikation

Mehr Geschäftserfolg mit besseren Lösungen

Wählen Sie die optimale Installation für Ihre Anforderungen



Geringere Lagerhaltungskosten

- Gemeinsames Zubehör für Compact INS/INV und Compact NSX
- Weniger Bestellnummern

Energieverfügbarkeit durch Schutz des Versorgungssystems

- Trennung der Komponenten bei Fehlern

Übersicht

Komplett-Baureihe	40 A	63 A	80 A	100 A	125 A	160 A	200 A	250 A
Modulares Profil	INS40	INS63	INS80PV	INS100	INS125	INS160		
				INS250-100	INS250-160	INS250-200	INS250	
	INSE 40-80							

Compact INS

<p>Lasttrennschalter mit eindeutiger Schaltstellungsanzeige</p> <p>NOT-AUS-Schalter mit eindeutiger Schaltstellungsanzeige</p>			
			

Rückseitiger Anschluss

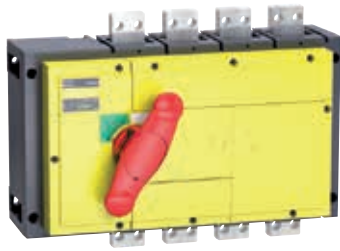
INV100 INV160 INV200 INV250

Compact INV

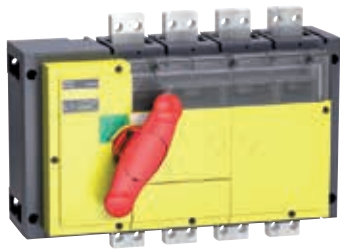
<p>Lasttrennschalter mit sichtbarer Trennstrecke</p> <p>NOT-AUS-Schalter mit sichtbarer Trennstrecke</p>	
	

320 A 400 A 500 A 630 A 630b A 800 A 1000 A 1250 A 1600 A 2000 A 2500 A

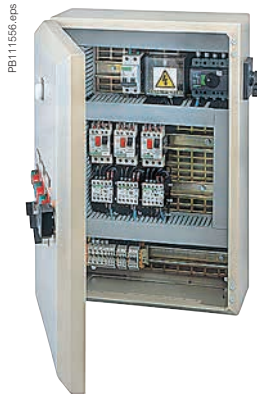
INS320 INS400 INS500 INS630 INS630b INS800 INS1000 INS1250 INS1600 INS2000 INS2500
 INSJ400



INV320 INV400 INV500 INV630 INV630b INV800 INV1000 INV1250 INV1600 INV2000 INV2500



Welcher andere Anbieter deckt ...



Lokale Schaltschränke

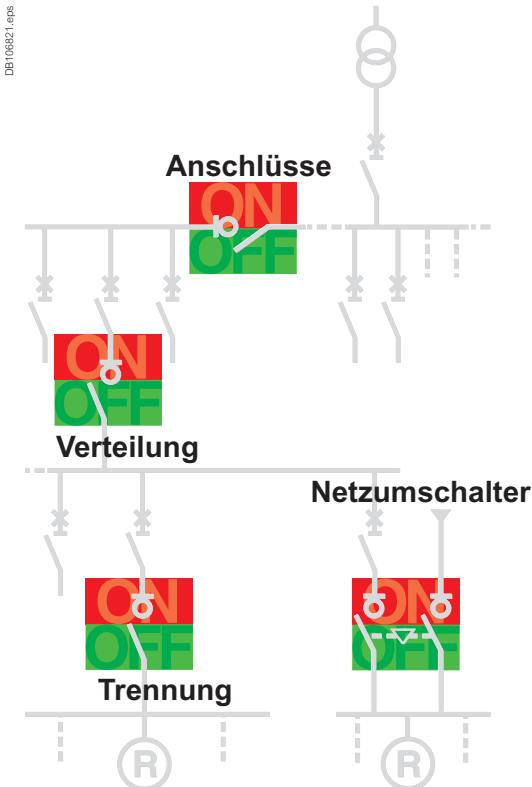
- Strommessungen: bis zu 63 A für kommerzielle und 630 A für industrielle Anwendungen
 - Lasttrennschalter von Schneider Electric
 - Compact INS40 ... 160 und modulare Schalter
 - Compact INS/INV
 - Lasttrennschalter von Schneider Electric
- Vario 12 bis 175 A

Steuerschränke

- Strommessungen: bis zu 63/80 A
- Lasttrennschalter von Schneider Electric:
 - Compact INS
- Lasttrennschalter von Schneider Electric
 - Vario

Unterverteilungen

- Strommessungen: bis zu 160 A
- Lasttrennschalter von Schneider Electric:
 - Compact INS/INV
 - Compact NSXm



Lokale Schaltschränke
Industriell oder kommerziell

Endverteilung

Unterverteilung

Energieverteilung

... so viele Anwendungsbereiche ab?

PD395007_L70_SE.eps



Industrielle Schaltschränke und automatische Schaltanlagen

- Strommessungen: bis zu 400 A
- Lasttrennschalter: Schneider Electric:
 - Compact INS/INV

PB11807_104.eps



Hauptverteilungsanlagen für kommerzielle und industrielle Anwendungen

- Strommessungen:
 - 400 bis 1000 A für kommerzielle Anwendungen
 - 400 bis 1600 A für industrielle Anwendungen
- Lasttrennschalter von Schneider Electric:
 - Compact INS/INV
 - Compact NSX NA
 - Compact NS NA
 - Masterpact MTZ1 HA, MTZ2 NA/HA/HA10, MTZ3 HA

Ein Komplettangebot ...

Einspeisungen zur elektrischen Energieverteilung für kritische Anwendungen



Masterpact MTZ2



Masterpact MTZ1



Micrologic 5.0 X



Einspeisungen zur elektrischen Energieverteilung für große Gebäude

DB404184.eps



Compact NS1600NA

PB111518_42.eps



Compact INS2000



Compact NS2000

... für alle Ihre Anforderungen

Einspeisungen zur Unterverteilung für mittelgroße Gebäude

PB104825.eps



Compact NSX400NA

PB11489_43.eps



Transferpact FMX
(Komplettbaugruppe zur Netzumschaltung)

PB11484_L20.eps



Compact INV400



Compact INS400



Fupact ISFL



Fupact ISFT



Fupact INF

Abgänge zur Endverteilung sowie Geräte zur lokalen Trennung und Schaltgeräte für kleine Gebäude

PB104825.eps



Compact NSX250NA

PB114894_L=41.eps



NSXmNA



9282_SE_20.eps



Vario

PB107917_17.eps



Acti 9

PB11439_22.eps



Compact INV250

PB11402_15.eps



Compact INS80



2001
GENERAL

2001
GENERAL

Life Is on
www.schneider-electric.com

Wählen und bestellen Sie Ihren Compact INS/INV

1 Planen

Software Ecodial

Optimieren Sie die Auswahl und Bemessung von Anlagen mit mehreren und unterschiedlichen Arten der Spannungsversorgung

2 Konfigurieren

Software Ecoreal (unterstützt Schaltanlagen bis 630 A)

Konfigurieren Sie Ihre Schaltanlage mit den Geräten, die Ihre Kriterien erfüllen

Erstellen Sie ein Angebot mit Stückliste, Preis und 3D-Ansichten der konfigurierten Schaltanlage

Software Eplan

Compact INS/INV sind in der Software Unity mit Eplan verfügbar

3 Bauen

Einfacher Einbau

Einfacher und flexibler Einbau mit vor Ort einbaubarem Zubehör und Zusatzausrüstung

4 Bedienen und warten

Mehr Sicherheit

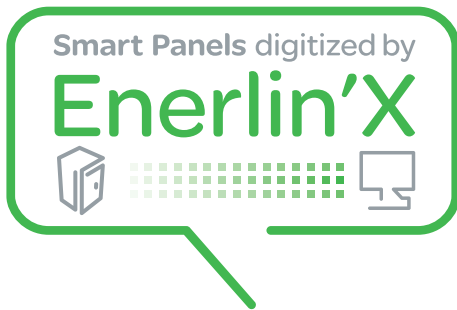
Sichere Trennung bei Verriegelung in der AUS-Stellung mit bis zu drei Vorhängeschlössern oder einer Plombe

Mehr Betriebskontinuität

Komplette Koordination mit Geräten der Baureihen Compact, Acti 9 und Masterpact gewährleistet



Ethernet-fähige Smart Panels



Ethernet-fähige Smart Panels ermöglichen eine Steuerung der elektrischen Energieverteilung und sorgen für Kompetenz. „Schützen“ – „Messen“ – „Vernetzen“ sind die 3 Säulen ihrer Technologie.

PB115738.psd



4- Agieren

3- Vernetzen

Geben Sie der Schaltanlage eine Stimme

Eine Datenübertragung über ein sicheres Ethernet-Netzwerk ist nun Teil des wesentlichen Designs der Schutz- und Messgeräte.

2- Messen

Behalten Sie die Energieflüsse genau im Auge

Die Schaltanlage spielt eine entscheidende Rolle bei der Erfassung von gebäudespezifischen Daten, indem sie die kritischen Schutz- und Messkomponenten zusammenfasst.

1- Schützen

Elektrischer Schutz ist der Kern des Smart Panel

In allen Leistungsschaltern und allen Fehlerstrom-Schutzeinrichtungen ist zuverlässige und leistungsstarke Technologie zu finden.

Zukünftige Einsparungen, Sicherheit

Ein Zugriff auf den Status und die Werte des Smart Panel, sowohl vor Ort als auch aus der Ferne, ist entscheidend, um die Vorteile der Überwachungs- und Managementdienste zu nutzen.

Agieren in kleinen/mittelgroßen Gebäuden

mit FDM 128, Com'X 510, Power View, EcoStruxure™ Facility Expert

PE111801-60eps



Lokale Überwachung und Steuerung von elektrischen Geräten mit FDM 128



Optimierung der Energieeffizienz

- Visualisierung und Aufzeichnung des Energieverbrauchs und der WAGES.
- Einhaltung von Vorschriften.

DD385918.ai



Direkte Anzeige der Com'X 510-Webseiten oder Anzeige von cloudbasierten Seiten anderer Geräte mit Power View.



Verbesserung der Betriebskontinuität

- Sofortiger Empfang von Benachrichtigungen.
- Verwaltung mit der Anlagenverwaltungsplattform.
- Abrufen und Analysieren von Daten für ein schnelles Krisenmanagement.

DD385919.ai



Fernverwaltung mit EcoStruxure™ Facility Expert auf Smartphone, Tablet, PC



Verbesserung der Wartungseffizienz

- Einsatz von Werkzeugen zur vorbeugenden Wartung.
- Einhaltung von Wartung und Planung.
- Sofortiger Zugriff des Betreibers auf Wartungsberichte.

Energiemanagement für jeden Tag

Für einen einfachen Umgang mit den Anforderungen des Gebäudenutzers sowie Energieeinschränkungen. EcoStruxure™ Building Management ermöglicht das elektrische Management, die Überwachung und die Energieabrechnung.

Agieren in großen, nichtkritischen Gebäuden

mit EcoStruxure™ Energy Expert

DB-425660.ai



Verwaltung von Betriebsmitteln und Hauptanlagen

- Überprüfung von Betriebsstatus und Fehlern in individuellen Onlinediagrammen.

DB-425661.ai



Überwachung des elektrischen Netzes

- Überwachung der Spannungsstörungen und Oberschwingungen in Grafiken.
- Ablesen des Leistungsfaktors.

DB-425334.ai



Abrechnung des Energieverbrauchs

- Aufzeichnung der Daten des Universalmessgeräts auf Dashboards.
- Zuweisung der Kosten zum Energieverbrauch.
- Einhaltung von Einsparzielen.

Verfügbarkeit und Qualität der Stromversorgung, Energieeffizienz

Entscheidungen in Energiefragen sind in großen, kritischen Gebäuden häufig von wesentlicher Bedeutung und müssen deshalb aufgrund von fundierten Informationen getroffen werden.

EcoStruxure™ Power Monitoring Expert (Software für PC) erfasst die Werte von Smart Panels, um eine professionelle Analyse zu ermöglichen.

Agieren in großen, kritischen Gebäuden

mit EcoStruxure™ Power Monitoring Expert ^[1]

DB-425657.ai



Analyse von Störungen der Spannungsversorgung

- Schnelleres Krisenmanagement bei Ausfällen.
- Bestimmung der Grundursache des Vorfalls und der Abfolge der Ereignisse.
- Behebung von Problemen mit der Qualität der Spannungsversorgung.

DB-425658.ai



Überwachung der Netzqualität

- Eingang von Warnmeldungen, wenn Betriebsmittel von Problemen mit der Netzqualität betroffen sind.
- Vergleich der Netzqualität mit den Industriestandards.
- Erfassung von Fakten für zukünftige Gespräche mit dem Versorgungsunternehmen.

DB-425659.ai



Analyse der Energieeffizienz

- Bewertung der Energieeffizienz des Gebäudes.
- Erkennen von leistungsschwachen Lasten.
- Analysieren von Maßnahmen zur Energieeinsparung (MEE) gemäß dem Programm ISO 50001.



[1] EcoStruxure™ Power Monitoring Expert, <http://pmedemo.biz/web/>
ID: demo, Passwort: demo

Compact INS/INV, NS, NSX und NSXm Funktionsübersicht

Die Leistungsschalter, Lasttrennschalter und Netzumschaltungen der Baureihe Compact sind die beste Wahl für alle Standard- und Sonderanwendungen.



> Compact NS



LVPED211021EN

> Compact NSXm & NSX



LVPED217032EN

> Transferpact
(Netzumschaltungen)



LVPED216028EN

> Compact NSX, Compact INS/INV,
Masterpact NW DC - DC PV



LVPED208006EN

> Fupact



LVPED216031EN

> Ergänzende technische Informationen



LVPED308005EN

Funktionen und Technische Daten

Allgemeine Kenndaten	L-2
Spezialanwendungen	L-5
Auswahl Lasttrennschalter	
Compact INS40 bis 160	L-6
Compact INS250-100 bis 630	L-10
Compact INS630b bis 2500	L-14
Compact INSE80 und INSJ400	L-18
Compact INV100 bis 630	L-20
Compact INV630b bis 2500	L-24
Elektrisches und mechanisches Zubehör	
Compact INS40 bis 80	L-28
Compact INS100 bis 160	L-29
Compact INS250-100 bis 630	
Compact INV100 bis 630	L-30
Compact INS320 bis 630	
Compact INV320 bis 630	L-31
Compact INS630b bis 1600	
Compact INV630b bis 1600	L-32
Compact INS2000 bis 2500	
Compact INV2000 bis 2500	L-33
Normen UL489/CSA22.2	L-38
Manuelle Netzumschalter	L-40
Auswahlhilfe für DC-Lasttrennschalter	L-42
Anschlusszubehör	L-43
Linergy DS	
Schraubverteilerblöcke	L-46
Linergy DX	
Verteilerblöcke Quick	L-48
Linergy DP	
Verteilerblöcke Quick	L-50
Installation	L-52

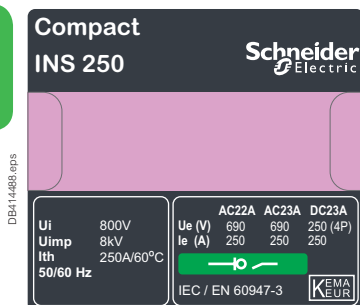
Weitere Kapitel


Installationsempfehlungen	M-1
Abmessungen und Anschluss	N-1
Ergänzende Kenndaten	O-1

Allgemeine Kenndaten

Die Schalter Compact INS und INV sind nicht-automatische Schalter mit Drehantrieb.

Hinweis: Nicht-automatische Schalter bieten keinen Überspannungs- oder Kurzschlusschutz und müssen deshalb durch einen passenden Leistungsschalter oder durch eine Sicherung geschützt werden.



Ith:	konventioneller thermischer Strom
Ui:	Bemessungsisolationsspannung
Uimp:	Bemessungsstoßspannung
Ue:	Bemessungsbetriebsspannung
Ie:	Bemessungsbetriebsstrom
	Geeignet zur Trennung

Normenkonformität

- Die Lasttrennschalter Compact INS/INV und ihre Zusatzausrüstungen sind konform zu den internationalen Empfehlungen:
 - IEC 60947-1: Allgemeine Festlegungen
 - IEC 60947-3: Lastschalter, Trennschalter, Lasttrennschalter usw.
 - IEC 60947-5.1 ff.: Steuergeräte und Schaltelemente; Elektromechanische Steuergeräte.
 Da diese Normen und Empfehlungen in den meisten Ländern gelten, entsprechen die Lasttrennschalter Compact INS/INV und ihre Zusatzausrüstungen den Europäischen Normen (EN 60947-1, EN 60947-3, EN 60947-5-1)
 - CCC (China)
 - EAC (Zollunion)
- Die Lasttrennschalter sind konform zu den Spezifikationen der Organisationen zur Klassifizierung von Marineanwendungen (American Bureau of Shipping, Bureau Veritas, Det Norske Veritas –Germanischer Lloyd, Lloyd Register of Shipping, Nippon Kaiji Kyokai, China Classification Societes, Registro Italiano Navale, Korean Register of shipping, Russian Maritime registers of Shipping).
- Die Lasttrennschalter Compact INS/INV und ihre Zusatzausrüstung eignen sich zur Bedienung von Werkzeugmaschinen, da sie die Empfehlungen der Organisation CNOMO erfüllen.

Einfache Bedienung des Drehantriebs

Drehantriebe werden zur leichten Handhabung entwickelt, wenn hohe Ströme abgeschaltet werden müssen. Der Antrieb mit optionaler Verlängerung wird auf der Frontseite montiert.

Einbau in Schaltschränke der Schutzklasse II

Alle Lasttrennschalter Compact INS/INV gewährleisten eine Isolierung der Klasse II für die Geräte auf der Frontseite. Sie können in Schaltschranktüren mit der Schutzklasse II (nach IEC-Norm 60664) eingebaut werden, ohne dass sich die Isolierung verschlechtert. Die Installation erfordert keine speziellen Umbauten. Dies gilt auch, wenn die Leistungsschalter mit Drehantrieben ausgestattet sind.

Klimafeste Ausführung (tropenfest)

Die Lasttrennschalter Compact INS/INV erfüllen die von den nachfolgenden Normen vorgeschriebenen Tests bei extremen atmosphärischen Bedingungen:

- IEC 60068-2-1 - Trockene Kälte (-55 °C)
- IEC 60068-2-1 - Trockene Wärme (+85 °C)
- IEC 60068-2-30 - Wärme und hohe Luftfeuchtigkeit (95 % relative Luftfeuchtigkeit bei +55 °C)
- IEC 68-2-52 (Stufe 2) - Salznebel.

Verschmutzungsgrad

Die Baureihe Compact INS/INV ist für den Betrieb unter Umgebungseinflüssen nach Verschmutzungsgrad III gemäß IEC-Norm 60947 (industrielle Umgebungen) zugelassen.

Umgebungstemperatur

Betriebstemperatur

- Die Lasttrennschalter Compact INS/INV können zwischen -25 °C und +70 °C eingesetzt werden.
- Lasttrennschalter sollten bei einer normalen Umgebungstemperatur, wie oben angegeben, in Betrieb genommen werden. In Ausnahmefällen kann die Inbetriebnahme bei einer Umgebungstemperatur zwischen -35 °C und -25 °C erfolgen.

Lagertemperatur

Die Lasttrennschalter Compact INS/INV können in ihrer Originalverpackung bei einer Temperatur zwischen -50 °C und +85 °C gelagert werden.

Umweltschutz

Die Lasttrennschalter Compact INS/INV berücksichtigen die neuesten Umweltschutzgesichtspunkte. Fast alle Bauteile sind recyclingfähig. Die Isolationsteile der Lasttrennschalter Compact INS/INV sind gemäß den einschlägigen Anforderungen der Umweltschutzverordnungen entsprechend gekennzeichnet.

Aufstellhöhe

Die Lasttrennschalter Compact INS/INV gewährleisten die angegebenen Leistungsdaten bei Einsatzhöhen bis 2000 m.

Über 2000 m muss aufgrund von Änderungen der Luftbedingungen (elektrischer Widerstand, Kühlkapazität) mit den in der nachfolgenden Tabelle angegebenen Korrekturfaktoren gerechnet werden.

Aufstellhöhe (m)	2000	3000	4000	5000
Dielektrische Widerstandsspannung (V)	3500	3150	2500	2100
Bemessungs-Isolationsspannung (V)	750	700	600	500
Maximale Betriebsspannung (V)	690	550	480	420
Bemessungsstrom (A) bei 60 °C	1 x I _n	0,96 I _n	0,93 I _n	0,9 I _n

Vibrationen

Die Lasttrennschalter Compact INS/INV entsprechen den Anforderungen an mechanische oder elektromagnetische Vibrationsfestigkeit.

Gemäß Norm IEC 68-2-6 wurden Tests zur Erreichung des von Schifffahrt-Klassifikationsgesellschaften (Veritas, Lloyd's Register of Shipping etc.) geforderten Levels durchgeführt:

- 2 bis 13,2 Hz: Amplitude ±1 mm
- 13,2 bis 100 Hz: konstante Beschleunigung 0,7 g.

Übermäßige Vibrationen können jedoch eine Fehlauslösung des Schalters, das Lösen von Verbindungen oder sogar den Bruch von Geräteteilen verursachen.

Elektromagnetische Beeinflussung

Die Lasttrennschalter Compact INS/INV sind geschützt gegen:

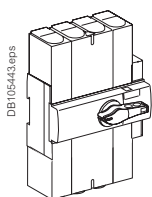
- Überspannungen durch Schaltgeräte, die elektromagnetische Störungen hervorrufen
- Überspannungen durch atmosphärische Störungen oder durch Ausfall des Verteilsystems (z.B. Defekt des Beleuchtungssystems) und durch Geräte, die elektromagnetische Wellen aussenden (Radios, Walkie-Talkies, Radaranlagen, etc.).

Schutzart

Die Lasttrennschalter Compact INS/INV bieten folgende Schutzarten, je nach Einbaubedingungen:

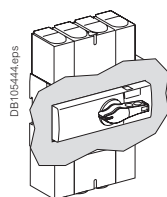
- IP: Schutzart (Norm IEC 60529)
- IK: Schutz vor externen mechanischen Beanspruchungen (Norm EN 50102).

IP40 IK07



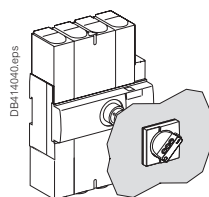
Blanker Lasttrennschalter mit Anschlussabschirmung.

IP40 IK07



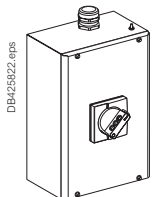
Lasttrennschalter im Schaltschrank oder im Gehäuse (Direktantrieb).

IP55 IK08



Lasttrennschalter im Schaltschrank oder im Gehäuse (verlängerter Antrieb).

IP66 IK10



Lasttrennschalter im Spezialgehäuse mit spezifischem Drehantrieb.



Lasttrennschalter im Spezialgehäuse IP66 mit spezifischem Drehantrieb mit Türkupplung

Funktionen und Technische Daten

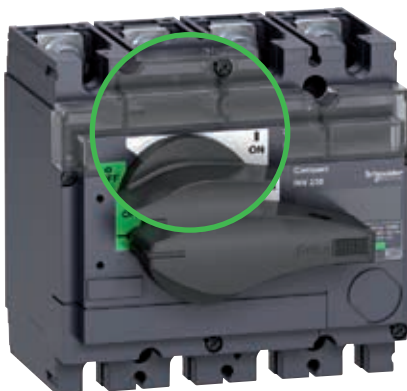
Allgemeine Kenndaten

PB111440_52.eps



Geeignet zur Trennung mit eindeutiger Schaltstellungsanzeige

PB111442_52.eps



Geeignet zur Trennung mit sichtbarer Trennstrecke

PB111441_47.eps



Not-Aus-Lasttrennschalter INS250

PB111443_47.eps



Not-Aus-Lasttrennschalter INV250

Geeignet zur Trennung mit eindeutiger Schaltstellungsanzeige



Alle Lasttrennschalter Compact INS/INV sind geeignet zur Trennung, wie in den Normen IEC 60947-1 und 3 definiert. Die mechanische Bauform der Schalter Compact stellt sicher, dass die Position des Antriebs immer die Position des Hauptschalters widerspiegelt:

- die Trennung entspricht der Position O (OFF)
- der betätigte Antrieb kann nicht die Position OFF anzeigen, wenn der Schalter geöffnet ist
- die Verriegelung in der Position OFF ist nicht möglich, wenn der Schalter geöffnet ist.

Der Einbau einer Antriebsverlängerung hat keinen Einfluss auf die Trennereignung.

Die Trennerfunktion ist durch Test zertifiziert, die folgendes garantieren:

- die mechanische Zuverlässigkeit des Positionsanzeige-Systems
- das Fehlen von Kriechströmen
- Überspannungsfestigkeitskapazität zwischen vor- und nachgeschalteten Anschlüssen.

Die Baureihe der Lasttrennschalter Compact kann als Trennorgan verwendet werden.

Geeignet zur Trennung mit sichtbarer Trennstrecke

Die physische Trennung der Hauptkontakte ist durch eine transparente Abdeckung direkt zu erkennen.

Die Baureihe Compact INV bietet beides, eindeutige Schaltstellungsanzeige und sichtbarer Trennstrecke.

Not-Aus-Lasttrennschalter

Dieser Lasttrennschalter kann als Not-Aus-Gerät verwendet werden. Für diesen Anwendungsfall muss es leicht sichtbar, zugänglich und identifizierbar sein (siehe Normen und Vorschriften zur Maschinensicherheit VDE 0660, VDE 0113, CNOMO etc.).

Für eine leichte Identifizierung verwendet der Not-Aus-Lasttrennschalter von den Normen vorgeschriebene Spezialfarben, die sich von denen der Standardversion deutlich unterscheiden:

- gelb für die Frontfläche des Gerätes
- rot für den Antrieb.

Die elektrische und mechanische Leistungsdaten der Compact INS/INV Not-Aus-Schalter entsprechen denen der Standard-Ausführung.

Die Not-Aus-Lasttrennschalter sind mit eindeutiger Schaltstellungsanzeige und mit sichtbarer Trennstrecke verfügbar.

OEM-Anwendung

Die Leistungsschalter INSE/INSJ sind für Industrie- und OEM-Anwendungen besonders geeignet. Sie sind zertifiziert nach UL489 und CSA C22.2 Nr. 5-02 für INSE und C22.2 Nr. 5-13 für INSJ.

Photovoltaik-Anwendung

Unabhängig von der Größenordnung Ihres Projekts verfügt Schneider Electric über Photovoltaik-Lösungen, die Ihre Anforderungen perfekt erfüllen. Schnelles Return on Investment, hohe Effizienz – das alles ist Teil unseres Angebotes als Weltmarktführer im Bereich Energiemanagement.

Der DC-Lasttrennschalter INS PV-1 ist für die Feldisolation und Steuerung mit Voc bis 600 V DC bestimmt.

Verwendetes Produkt			
Beschreibung	Strom	Bestell-Nr.	Gew. (kg)
Lasttrennschalter INS PV-1	40 A	28907	0,657

Compact		INS80 PV	
Polzahl		4 Pole in Reihe	
Elektrische Eigenschaften			
Bemessungsstrom thermisch (A)	Ith		
Bemessungsstrom thermisch im Gehäuse (A)	Ithe		
Bemessungsisolationsspannung (DC V)	Ui		
Bemessungsstoßspannungsfestigkeit (kV)	Uimp		
Bemessungsbetriebsspannung (DC V)	Ue		
Bemessungsbetriebsspannung DC21B (V)			
Bemessungsbetriebsstrom (A)	Ie	Elektrisch DC	
		DC21B	600
		DC21B	500
		DC21B	400
		DC21B	300
Nennbetrieb	Dauerbetrieb	-	
	Taktbetrieb	Klasse 120 - 60 %	
Bemessungskurzschlusseinschaltvermögen (kA Scheitelwert)	Icm		
Bemessungskurzzeitstromfestigkeit (A eff)	Icw		
Trenneigenschaft		Ja	
Lebensdauer (Schaltspiele S-Ö)	Mechanisch	20000	
	Elektrisch DC	600 V	
Eindeutige Schaltstellungsanzeige		Ja	
Sichtbare Kontakttrennung		-	
Sicherheitsschalter		Ja	
Verschmutzungsgrad		3	

Hochleistungsanwendungen (Tunnel...)

- Gut geeignet für schwierige Umgebungsbedingungen
- Der Lasttrennschalter Compact INS250-200A 3P im Gehäuse erfüllt die Schutzarten IP66 und IK10 sowohl in der Stahl- als auch in der Edelstahlausführung.
- Der Lasttrennschalter wurde erfolgreich durch Dritte auf F200 (über 2 Stunden bei 200 °C) gemäß der europäischen Brandschutzverordnung EN 12101-3:2002 getestet. Nach der Wärmeprüfung funktioniert die stromführende Leitung weiterhin und sichert die Spannungsversorgung auch im Brandfall.
- Das individuelle Gehäuse ist ausgestattet mit:
 - Abdeckung, angeschraubt
 - 2 Kabeldurchführungen M50 oben und unten für die Spannungsversorgung
 - 2 Kabeldurchführungen M50 oben und unten für die Spannungsversorgung
 - 4 einstellbare Befestigungswinkel
 - Drehantrieb mit Türkupplung IP66.



Compact INSE80



Compact INSJ400



Compact INS PV-1



Auswahl Lasttrennschalter

Compact INS40 bis 160

PB111402_30.eps



Lasttrennschalter Compact INS40 bis 80

PB111403_30.eps



Lasttrennschalter Compact INS40 bis 80 als Sicherheits- oder NOT-AUS-Schalter

PB111405_42.eps



Lasttrennschalter Compact INS100 bis 160

PB111407_42.eps



Lasttrennschalter Compact INS100 bis 160 als Sicherheits- oder NOT-AUS-Schalter

Lasttrennschalter Compact INS

Polzahl

Elektrische Eigenschaften nach IEC 60947-1 / 60947-3 und EN 60947-1 / 60947-3

Bemessungsstrom thermisch (A)	I _{th}	bei 60 °C
Bemessungsstrom thermisch im Gehäuse	I _{the}	bei 60 °C
Bemessungsisolationsspannung (V)	U _i	AC 50/60 Hz
Bemessungsstoßspannungsfestigkeit (kV)	U _{imp}	
Bemessungsbetriebsspannung (V)	U _e	AC 50/60 Hz DC

Bemessungsbetriebsspannung AC20 und DC20 (V)		AC 50/60 Hz
--	--	-------------

Bemessungsbetriebsstrom (A)	I _e	Elektrisch AC	50/60 Hz
			220-240 V
			380-415 V
			440-480 V
			500 V
			660-690 V

		Elektrisch DC	125 V (2P Reihe)
			250 V (4P Reihe)

Bemessungsbetriebsleistung AC23 (kW)		Elektrisch AC	50/60 Hz
			220-240 V
			380-415 V
			440 V
			500-525 V
			660-690 V

Nennbetrieb	Dauerbetrieb
	Taktbetrieb

Bemessungskurzschlusseinschaltvermögen (kA Scheitelwert)	I _{cm}	Min. (nur Schalter)
		Max. (mit vorgeschaltetem Leistungsschalter)

Bemessungskurzzeitstromfestigkeit (A eff)	I _{cw}	1 s
		3 s
		20 s
		30 s

Trenneigenschaft

Lebensdauer (Schaltspiele S-Ö)		Mechanisch
		Elektrisch AC
		50/60 Hz
		220-240 V
		380-415 V
		440 V
		500 V
690 V		
		Elektrisch DC
		250 V

Eindeutige Schaltstellungsanzeige

Sichtbare Kontakttrennung

Sicherheitsschalter

Verschmutzungsgrad

Vorsicherung

Siehe Kapitel „Ergänzende Kenndaten“ O-1.

Funktionen und Technische Daten

Auswahl Lasttrennschalter

Compact INS40 bis 160

INS40		INS63		INS80		INS100		INS125		INS160	
3-4		3-4		3-4		3-4		3-4		3-4	
40		63		80		100		125		160	
40		63		80		100		125		160	
690		690		690		800		800		800	
8		8		8		8		8		8	
500		500		500		690		690		690	
250		250		250		250		250		250	
690		690		690		750		750		750	
AC22A	AC23A	AC22A	AC23A	AC22A	AC23A	AC22A	AC23A	AC22A	AC23A	AC22A	AC23A
40	40	63	63	80	80	100	100	125	125	160	160
40	40	63	63	80	72	100	100	125	125	160	160
40	40	63	63	80	63	100	100	125	125	160	160
40	32	63	40	80	40	100	100	125	125	160	160
-	-	-	-	-	-	100	63	125	80	160	100
DC22A	DC23A	DC22A	DC23A	DC22A	DC23A	DC22A	DC23A	DC22A	DC23A	DC22A	DC23A
40	40	63	63	80	80	100	100	125	125	160	160
40	40	63	63	80	80	100	100	125	125	160	160
11		15		22		22		37		45	
20		30		37		45		55		75	
22		30		37		55		55		90	
18,5		22		22		55		75		110	
-		-		-		55		75		90	
☉		☉		☉		☉		☉		☉	
Klasse 120 - 60 %		Klasse 120 - 60 %		Klasse 120 - 60 %		Klasse 120 - 60 %		Klasse 120 - 60 %		Klasse 120 - 60 %	
15		15		15		20		20		20	
75		75		75		154		154		154	
3000		3000		3000		5500		5500		5500	
1730		1730		1730		3175		3175		3175	
670		670		670		1230		1230		1230	
550		550		550		1000		1000		1000	
☉		☉		☉		☉		☉		☉	
20000		20000		20000		15000		15000		15000	
AC22A	AC23A	AC22A	AC23A	AC22A	AC23A	AC22A	AC23A	AC22A	AC23A	AC22A	AC23A
1500	1500	1500	1500	1500	1500	1500	1500	1500	1500	1500	1500
1500	1500	1500	1500	1500	1500	1500	1500	1500	1500	1500	1500
1500	1500	1500	1500	1500	1500	1500	1500	1500	1500	1500	1500
1500	1500	1500	1500	1500	1500	1500	1500	1500	1500	1500	1500
-	-	-	-	-	-	1500	1500	1500	1500	1500	1500
DC22A	DC23A	DC22A	DC23A	DC22A	DC23A	DC22A	DC23A	DC22A	DC23A	DC22A	DC23A
1500	1500	1500	1500	1500	1500	1500	1500	1500	1500	1500	1500
☉		☉		☉		☉		☉		☉	
-		-		-		-		-		-	
☉		☉		☉		☉		☉		☉	
3		3		3		3		3		3	
-		-		-		-		-		-	



Auswahl Lasttrennschalter

Compact INS40 bis 160



Lasttrennschalter Compact INS

Installation

Frontanschluss fest

Rückseitiger Anschluss fest

Auf symmetrischer Tragschiene

Auf Montageplatte

Anschluss

Kabel	Über Klemmen
Kabel mit Kabelschuh	Direkt über Anschlusslaschen
	Über Anschlussverbreiterungen
	Über vertikale Anschlussadapter mittels Kabelschuhadapter
Flachschiene	Direkt über Anschlusslaschen
	Über Anschlussverbreiterungen
Hochkantschiene	Über vertikale Anschlussadapter

Zubehör zum Anzeigen und Messen

Hilfsschalter

Spannungsmelder

Stromwandlermodul

Amperemetermodul

Antrieb, Verriegelung und gegenseitige Verriegelung

Antrieb	Drehantrieb frontal, direkt
	Drehantrieb frontal, verlängert
	Drehantrieb seitlich, direkt
	Drehantrieb seitlich, verlängert

Verriegelung	Mit Schlüssel
	Mit Vorhängeschlössern

Gegenseitige Verriegelung	Mit Schlüssel
	Mechanisch

Netzumschalter Monobloc

Schaltmoment (Nm: typisch für 3-4-polige Geräte mit Frontantrieb)

Installation und Anschlusszubehör

Klemmen

Rückseitige Anschlüsse

Anschlussverlängerungen

Anschlussverbreiterungen

Verbreiterung Monobloc

Schraubenabdeckung

Klemmenabdeckung

Phasentrenner

Blendrahmen für Frontausschnitte

Anschlussleiste

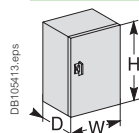
Anzugsmoment der elektrischen Anschlüsse (Nm)

Abmessungen und Gewicht

Abmessungen über alles B x H x T (mm)	3 Pole
	4 Pole
Gewicht ca. (kg)	3 Pole
	4 Pole

Abmessungen des Gehäuses für Ithe

B x H x T (mm)



Funktionen und Technische Daten
Auswahl Lasttrennschalter
 Compact INS40 bis 160



	INS40	INS63	INS80	INS100	INS125	INS160
	○	○	○	○	○	○
-	-	-	-	○	○	○
○	○	○	○	-	-	-
○	○	○	○	○	○	○
○	○	○	○	○	○	○
-	-	-	-	○	○	○
-	-	-	-	-	-	-
-	-	-	-	-	-	-
○	○	○	○	○	○	○
-	-	-	-	-	-	-
-	-	-	-	-	-	-
○	○	○	○	○	○	○
-	-	-	-	-	-	-
-	-	-	-	-	-	-
○	○	○	○	○	○	○
-	-	-	-	-	-	-
-	-	-	-	-	-	-
0,7 < Nm < 1,3	0,7 < Nm < 1,3	0,7 < Nm < 1,3	0,7 < Nm < 1,3	1,4 < Nm < 2	1,4 < Nm < 2	1,4 < Nm < 2
○	○	○	○	○	○	○
-	-	-	-	-	-	-
-	-	-	-	-	-	-
-	-	-	-	-	-	-
-	-	-	-	-	-	-
○	○	○	○	○	○	○
○	○	○	○	○	○	○
-	-	-	-	○	○	○
-	-	-	-	-	-	-
-	-	-	-	-	-	-
5	5	5	5	8	8	8
85 x 90 x 62,5	85 x 90 x 62,5	85 x 90 x 62,5	100 x 135 x 62,5	100 x 135 x 62,5	100 x 135 x 62,5	
85 x 90 x 62,5	85 x 90 x 62,5	85 x 90 x 62,5	100 x 135 x 62,5	100 x 135 x 62,5	100 x 135 x 62,5	
0,5	0,5	0,5	0,8	0,8	0,8	
0,6	0,6	0,6	0,9	0,9	0,9	
190 x 115 x 55	190 x 115 x 55	190 x 115 x 55	260 x 160 x 55	260 x 160 x 55	260 x 160 x 55	

Auswahl Lasttrennschalter

Compact INS250-100 bis 630

PB111460_52.eps



Lasttrennschalter Compact INS250

PB111441_47.eps



Lasttrennschalter Compact INS250 als NOT-AUS- oder Sicherheitsschalter

PB111482_149.eps



Lasttrennschalter Compact INS630

PB111483_149.eps



Lasttrennschalter Compact INS630 als NOT-AUS- oder Sicherheitsschalter

Lasttrennschalter Compact INS

Polzahl

Elektrische Eigenschaften nach IEC 60947-1 / 60947-3 und EN 60947-1 / 60947-3

Bemessungsstrom thermisch (A)	I _{th}	Bei 60 °C
Bemessungsstrom thermisch im Gehäuse	I _{the}	Bei 60 °C
Bemessungsisolationsspannung (V)	U _i	AC 50/60 Hz
Bemessungsstoßspannungsfestigkeit (kV)	U _{imp}	
Bemessungsbetriebsspannung (V)	U _e	AC 50/60 Hz DC
Bemessungsbetriebsspannung AC20 und DC20 (V)		AC 50/60 Hz
Bemessungsbetriebsstrom (A)	I _e	Elektrisch AC 50/60 Hz
		220-240 V
		380-415 V
		440-480 V
		500-525 V
		660-690 V
		Elektrisch DC
		125 V (2P Reihe)
		250 V (4P Reihe)
Bemessungsbetriebsleistung AC23 (kW)		Elektrisch AC 50/60 Hz
		220-240 V
		380-415 V
		440 V
		500-525 V
		660-690 V

Nennbetrieb	Dauerbetrieb	
	Taktbetrieb	
Bemessungskurzschlusseinschaltvermögen (kA Scheitelwert)	I _{cm}	
	Min. (nur Schalter)	
	Max. (mit vorgeschaltetem Leistungsschalter)	
Bemessungskurzzeitstromfestigkeit (A eff)	I _{cw}	1 s
		3 s
		20 s
		30 s
Trenneigenschaft		
Lebensdauer (Schaltspiele S-Ö)	Mechanisch	Elektrisch AC 50/60 Hz
		440 V
		500 V
		690 V
	Elektrisch DC	250 V

Eindeutige Schaltstellungsanzeige

Sichtbare Kontakttrennung
Sicherheitsschalter

Verschmutzungsgrad

Vorsicherung

Siehe Kapitel „Ergänzende Kenndaten“ O-1.

[1] 550 A (DC).

Funktionen und Technische Daten

Auswahl Lasttrennschalter

Compact INS250-100 bis 630

INS250-100		INS250-160		INS250-200		INS250		INS320		INS400		INS500		INS630	
3-4		3-4		3-4		3-4		3-4		3-4		3-4		3-4	
100		160		200		250		320		400		500		630	
100		160		200		250		320		400		500		630 ^[1]	
800		800		800		800		800		800		800		800	
8		8		8		8		8		8		8		8	
690		690		690		690		690		690		690		690	
250		250		250		250		250		250		250		250	
750		750		750		750		750		750		750		750	
AC22A	AC23A	AC22A	AC23A	AC22A	AC23A	AC22A	AC23A	AC22A	AC23A	AC22A	AC23A	AC22A	AC23A	AC22A	AC23A
100	100	160	160	200	200	250	250	320	320	400	400	500	500	630	630
100	100	160	160	200	200	250	250	320	320	400	400	500	500	630	630
100	100	160	160	200	200	250	250	320	320	400	400	500	500	630	630
100	100	160	160	200	200	250	250	320	320	400	400	500	500	630	630
DC22A	DC23A	DC22A	DC23A	DC22A	DC23A	DC22A	DC23A	DC22A	DC23A	DC22A	DC23A	DC22A	DC23A	DC22A	DC23A
100	100	160	160	200	200	250	250	320	320	400	400	500	500	550	550
100	100	160	160	200	200	250	250	320	320	400	400	500	500	550	630
100	100	160	160	200	200	250	250	320	320	400	400	500	500	550	630
22	45	55	75	90	110	132	150	185	220	250	355	400	560	200	315
45	75	90	132	160	220	250	355	400	560	200	315	400	560	200	315
55	90	110	160	210	250	320	400	500	630	200	315	400	560	200	315
55	110	132	210	250	320	400	500	630	800	200	315	400	560	200	315
55	90	160	210	250	320	400	500	630	800	200	315	400	560	200	315
⊙	⊙	⊙	⊙	⊙	⊙	⊙	⊙	⊙	⊙	⊙	⊙	⊙	⊙	⊙	⊙
Klasse 120 - 60 %		Klasse 120 - 60 %		Klasse 120 - 60 %		Klasse 120 - 60 %		Klasse 120 - 60 %		Klasse 120 - 60 %		Klasse 120 - 60 %		Klasse 120 - 60 %	
30		30		30		30		50		50		50		50	
330		330		330		330		330		330		330		330	
8500		8500		8500		8500		20000		20000		20000		20000	
4900		4900		4900		4900		11500		11500		11500		11500	
2200		2200		2200		2200		4900		4900		4900		4900	
1800		1800		1800		1800		4000		4000		4000		4000	
⊙		⊙		⊙		⊙		⊙		⊙		⊙		⊙	
15000		15000		15000		15000		10000		10000		10000		10000	
AC22A	AC23A	AC22A	AC23A	AC22A	AC23A	AC22A	AC23A	AC22A	AC23A	AC22A	AC23A	AC22A	AC23A	AC22A	AC23A
1500	1500	1500	1500	1500	1500	1500	1500	1500	1500	1500	1500	1500	1500	1500	1500
1500	1500	1500	1500	1500	1500	1500	1500	1500	1500	1500	1500	1500	1500	1500	1500
1500	1500	1500	1500	1500	1500	1500	1500	1500	1500	1500	1500	1500	1500	1500	1500
DC22A	DC23A	DC22A	DC23A	DC22A	DC23A	DC22A	DC23A	DC23A	DC23B	DC23A	DC23B	DC23A	DC23B	DC23A	DC23B
1500	1500	1500	1500	1500	1500	1500	1500	1000	-	1000	-	1000	-	1000	200
⊙	⊙	⊙	⊙	⊙	⊙	⊙	⊙	⊙	⊙	⊙	⊙	⊙	⊙	⊙	⊙
-	-	-	-	-	-	-	-	-	-	-	-	-	-	-	-
⊙	⊙	⊙	⊙	⊙	⊙	⊙	⊙	⊙	⊙	⊙	⊙	⊙	⊙	⊙	⊙
3	3	3	3	3	3	3	3	3	3	3	3	3	3	3	3
-	-	-	-	-	-	-	-	-	-	-	-	-	-	-	-



Auswahl Lasttrennschalter

Compact INS250-100 bis 630



Lasttrennschalter Compact INS

Installation

- Frontanschluss fest
- Rückseitiger Anschluss fest
- Auf symmetrischer Tragschiene
- Auf Montageplatte

Anschluss

Kabel	Über Klemmen
Kabel mit Kabelschuh	Direkt über Anschlusslaschen
	Über Anschlussverbreiterungen
	Über vertikale Anschlussadapter mittels Kabelschuhadapter
Flachschiene	Direkt über Anschlusslaschen
	Über Anschlussverbreiterungen
Hochkantschiene	Über vertikale Anschlussadapter

Zubehör zum Anzeigen und Messen

- Hilfsschalter
- Spannungsmelder
- Stromwandlermodul
- Amperemetermodul

Antrieb, Verriegelung und gegenseitige Verriegelung

Antrieb	Drehantrieb frontal, direkt
	Drehantrieb frontal, verlängert
	Drehantrieb seitlich, direkt
	Drehantrieb seitlich, verlängert
Verriegelung	Mit Schlüssel
	Mit Vorhängeschlössern
Gegenseitige Verriegelung	Mit Schlüssel Mechanisch

Netzumschalter Monobloc

Schaltmoment (Nm: typisch für 3-4-polige Geräte mit Frontantrieb)

Installation und Anschlusszubehör

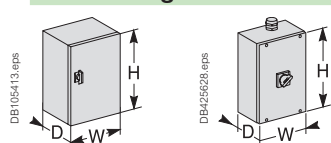
- Klemmen
- Rückseitige Anschlüsse
- Anschlussverlängerungen
- Anschlussverbreiterungen
- Verbreiterung Monobloc
- Schraubenabdeckung
- Klemmenabdeckung
- Phasentrenner
- Blendrahmen für Frontausschnitte
- Anschlussleiste

Anzugsmoment der elektrischen Anschlüsse (Nm)

Abmessungen und Gewicht

Abmessungen über alles	3 Pole
B x H x T (mm)	4 Pole
Gewicht ca. (kg)	3 Pole
	4 Pole

Abmessungen des Gehäuses für Ithe



B x H x T (mm)

B x H x T (mm) (IP66)

Lasttrennschalter
Compact INS 250-200 3P IP66 im Gehäuse für
Anwendungen bei beengten Platzverhältnissen

Auswahl Lasttrennschalter

Compact INS630b bis 2500

PB111510_45.eps



Lasttrennschalter Compact INS1600

PB111511_45.eps



Lasttrennschalter Compact INS1600 als NOT-AUS- oder Sicherheitsschalter

PB111518_72.eps



Lasttrennschalter Compact INS2500

Lasttrennschalter Compact INS

Polzahl

Elektrische Eigenschaften nach IEC 60947-1 / 60947-3 und EN 60947-1 / 60947-3

Bemessungsstrom thermisch (A)	I_{th}	Bei 60 °C
Bemessungsstrom thermisch im Gehäuse	I_{the}	Bei 60 °C
Bemessungsisolationsspannung (V)	U_i	AC 50/60 Hz
Bemessungsstoßspannungsfestigkeit (kV)	U_{imp}	
Bemessungsbetriebsspannung (V)	U_e	AC 50/60 Hz DC
Bemessungsbetriebsspannung AC20 und DC20 (V)		AC 50/60 Hz
Bemessungsbetriebsstrom (A)	I_e	Elektrisch AC 50/60 Hz
		220-240 V
		380-415 V
		440-480 V
		500-525 V
		660-690 V
		Elektrisch DC
		125 V (2P Reihe)
		250 V (4P Reihe)
Bemessungsbetriebsleistung AC23 (kW)	Elektrisch AC	50/60 Hz
		220-240 V
		380-400 V
		415 V
		500-525 V
		660-690 V
Nennbetrieb		Dauerbetrieb Taktbetrieb
Bemessungskurzschlusseinschaltvermögen (kA Scheitelwert)	I_{cm}	Min. (nur Schalter) Max. (mit vorgeschaltetem Leistungsschalter)
Bemessungskurzzeitstromfestigkeit (kA eff)	I_{cw}	0,5 s 0,8 s 1 s 3 s 20 s 30 s
Trenneigenschaft		
Lebensdauer (Schaltspiele S-Ö)		Mechanisch Elektrisch AC 50/60 Hz
		220-240 V
		380-415 V
		440-480 V
		500-525 V
		660-690 V
		Elektrisch DC
		125 V (2P)
		250 V (4P)
Eindeutige Schaltstellungsanzeige		
Sichtbare Kontakttrennung		
Sicherheitsschalter		
Verschmutzungsgrad		

Vorsicherung

Siehe Kapitel „Ergänzende Kenndaten“ Seite O-1.

[1] Vertikale Schienen, Informationen zu horizontalen Schienen finden Sie in den Tabellen im Kapitel „Installationsempfehlungen“ siehe Seite M-22.

Funktionen und Technische Daten

Auswahl Lasttrennschalter

Compact INS630b bis 2500

INS630b			INS800			INS1000			INS1250			INS1600			INS2000			INS2500		
3-4			3-4			3-4			3-4			3-4			3-4			3-4		
630			800			1000			1250			1600 ^[1]			2000			2500		
630			800			1000			1250			1600 ^[1]			2000			2500		
1000			1000			1000			1000			1000			1000			1000		
12			12			12			12			12			12			12		
690			690			690			690			690			690			690		
250			250			250			250			250			250			250		
800			800			800			800			800			800			800		
AC21A	AC22A	AC23A	AC21A	AC22A	AC23A	AC21A	AC22A	AC23A	AC21A	AC22A	AC23A	AC21B	AC22B	AC23A	AC21B	AC22B	AC23B	AC21B	AC22B	AC23B
630	630	630	800	800	800	1000	1000	1000	1250	1250	1250	1600	1600	1250	2000	2000	-	2500	2500	-
630	630	630	800	800	800	1000	1000	1000	1250	1250	1250	1600	1600	1250	2000	2000	-	2500	2500	-
630	630	630	800	800	800	1000	1000	1000	1250	1250	1250	1600	1600	1250	2000	2000	-	2500	2500	-
630	630	630	800	800	800	1000	1000	1000	1250	1250	1250	1600	1600	1250	2000	2000	-	2500	2500	-
630	630	630	800	800	800	1000	1000	1000	1250	1250	1250	1600	1600	1250	2000	2000	-	2500	2500	-
630	630	630	800	800	800	1000	1000	1000	1250	1250	1250	1600	1600	1250	2000	2000	-	2500	2500	-
DC21A	DC22A	DC23A	DC21A	DC22A	DC23A	DC21A	DC22A	DC23A	DC21A	DC22A	DC23A	DC21A	DC22A	DC23A	DC21B	DC22B	DC23B	DC21B	DC22B	DC23B
630/2	630/2	630/2	800/2	800/2	800/2	1000/2	1000/2	1000/2	1250/2	1250/2	1250/2	1600/2	1600/2	1600/2	2000/2	2000/2	-	2500/2	2500/2	-
630/4	630/4	630/4	800/4	800/4	800/4	1000/4	1000/4	1000/4	1250/4	1250/4	1250/4	1600/4	1600/4	1600/4	2000/4	2000/4	-	2500/4	2500/4	-
250	250	250	250	250	250	315	315	315	400	400	400	400	400	400	-	-	-	-	-	-
400	400	400	400	400	400	560	560	560	710	710	710	710	710	710	-	-	-	-	-	-
500	500	500	500	500	500	630	630	630	800	800	800	800	800	800	-	-	-	-	-	-
560	560	560	560	560	560	710	710	710	900	900	900	900	900	900	-	-	-	-	-	-
710	710	710	710	710	710	900	900	900	-	-	-	-	-	-	-	-	-	-	-	-
☉	☉	☉	☉	☉	☉	☉	☉	☉	☉	☉	☉	☉	☉	☉	☉	☉	☉	☉	☉	☉
Klasse 120 - 60 %	Klasse 120 - 60 %	Klasse 120 - 60 %	Klasse 120 - 60 %	Klasse 120 - 60 %	Klasse 120 - 60 %	Klasse 120 - 60 %	Klasse 120 - 60 %	Klasse 120 - 60 %	Klasse 120 - 60 %	Klasse 120 - 60 %	Klasse 120 - 60 %	Klasse 120 - 60 %	Klasse 120 - 60 %	Klasse 120 - 60 %	Klasse 120 - 60 %	Klasse 120 - 60 %	Klasse 120 - 60 %	Klasse 120 - 60 %	Klasse 120 - 60 %	Klasse 120 - 60 %
75	75	75	75	75	75	75	75	75	75	75	75	75	75	75	105	105	105	105	105	105
330	330	330	330	330	330	330	330	330	330	330	330	330	330	330	330	330	330	330	330	330
50	50	50	50	50	50	50	50	50	50	50	50	50	50	50	50	50	50	50	50	50
42	42	42	42	42	42	42	42	42	42	42	42	42	42	42	50	50	50	50	50	50
35	35	35	35	35	35	35	35	35	35	35	35	35	35	35	50	50	50	50	50	50
20	20	20	20	20	20	20	20	20	20	20	20	20	20	20	30	30	30	30	30	30
10	10	10	10	10	10	10	10	10	10	10	10	10	10	10	13	13	13	13	13	13
8	8	8	8	8	8	8	8	8	8	8	8	8	8	8	11	11	11	11	11	11
☉	☉	☉	☉	☉	☉	☉	☉	☉	☉	☉	☉	☉	☉	☉	☉	☉	☉	☉	☉	☉
5000	3000	3000	3000	3000	3000	3000	3000	3000	3000	3000	3000	3000	3000	3000	3000	3000	3000	3000	3000	3000
AC21A	AC22A	AC23A	AC21A	AC22A	AC23A	AC21A	AC22A	AC23A	AC21A	AC22A	AC23A	AC21B	AC22B	AC23A	AC21B	AC22B	AC23B	AC21B	AC22B	AC23B
1000	1000	1000	500	500	500	500	500	500	500	500	500	500	500	500	100	100	-	100	100	-
1000	1000	1000	500	500	500	500	500	500	500	500	500	100	100	500	100	100	-	100	100	-
1000	1000	1000	500	500	500	500	500	500	500	500	500	100	100	500	100	100	-	100	100	-
1000	1000	1000	500	500	500	500	500	500	500	500	500	100	100	500	100	100	-	100	100	-
1000	1000	1000	500	500	500	500	500	500	500	500	500	100	100	500	100	100	-	100	100	-
DC21A	DC22A	DC23A	DC21A	DC22A	DC23A	DC21A	DC22A	DC23A	DC21A	DC22A	DC23A	DC21A	DC22A	DC23B	DC21B	DC22B	DC23B	DC21B	DC22B	DC23B
1000	1000	1000	500	500	500	500	500	500	500	500	500	500	500	500	100	100	-	100	100	-
1000	1000	1000	500	500	500	500	500	500	500	500	500	500	500	500	100	100	-	100	100	-
☉	☉	☉	☉	☉	☉	☉	☉	☉	☉	☉	☉	☉	☉	☉	☉	☉	☉	☉	☉	☉
-	-	-	-	-	-	-	-	-	-	-	-	-	-	-	-	-	-	-	-	-
☉	☉	☉	☉	☉	☉	☉	☉	☉	☉	☉	☉	☉	☉	☉	☉	☉	☉	☉	☉	☉
3	3	3	3	3	3	3	3	3	3	3	3	3	3	3	3	3	3	3	3	3
-	-	-	-	-	-	-	-	-	-	-	-	-	-	-	-	-	-	-	-	-



Auswahl Lasttrennschalter

Compact INS630b bis 2500



Lasttrennschalter Compact INS

Installation

Frontanschluss fest

Rückseitiger Anschluss fest

Auf symmetrischer Tragschiene

Auf Montageplatte

Anschluss

Kabel Über Klemmen

Kabel mit Kabelschuh Direkt über Anschlusslaschen

Über Anschlussverbreiterungen

Über vertikale Anschlussadapter mittels Kabelschuhadapter

Flachschienen Direkt über Anschlusslaschen

Über Anschlussverbreiterungen

Hochkantschienen Über vertikale Anschlussadapter

Zubehör zum Anzeigen und Messen

Hilfsschalter

Spannungsmelder

Stromwandlermodul

Amperemetermodul

Antrieb, Verriegelung und gegenseitige Verriegelung

Antrieb Drehantrieb frontal, direkt

Drehantrieb frontal, verlängert

Drehantrieb seitlich, direkt

Drehantrieb seitlich, verlängert

Verriegelung Mit Schlüssel

Mit Vorhängeschlössern

Gegenseitige Verriegelung Mit Schlüssel

Mechanisch

Netzumschalter Monobloc

Schaltmoment (Nm: typisch für 3-4-polige Geräte mit Frontantrieb)

Installation und Anschlusszubehör

Klemmen

Rückseitige Anschlüsse

Anschlussverlängerungen

Anschlussverbreiterungen

Verbreiterung Monobloc

Schraubenabdeckung

Klemmenabdeckung

Phasentrenner

Blendrahmen für Frontausschnitte

Anschlussleiste

Anzugsmoment der elektrischen Anschlüsse (Nm)

Abmessungen und Gewicht

Abmessungen über alles 3 Pole

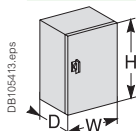
B x H x T (mm) 4 Pole

Gewicht ca. (kg) 3 Pole

4 Pole

Abmessungen des Gehäuses für Ithe

B x H x T (mm)



Funktionen und Technische Daten
Auswahl Lasttrennschalter
 Compact INS630b bis 2500

	INS630b	INS800	INS1000	INS1250	INS1600	INS2000	INS2500
	○	○	○	○	○	○	○
	○	○	○	○	○	○	○
	-	-	-	-	-	-	-
	○	○	○	○	○	○	○
	-	-	-	-	-	-	-
	-	-	-	-	-	○	○
	-	-	-	-	-	-	-
	○	○	○	○	○	-	-
	○	○	○	○	○	○	○
	○	○	○	○	○	-	-
	○	○	○	○	○	-	-
	○	○	○	○	○	○	○
	-	-	-	-	-	-	-
	-	-	-	-	-	-	-
	-	-	-	-	-	-	-
	○	○	○	○	○	○	○
	○	○	○	○	○	○	○
	-	-	-	-	-	-	-
	-	-	-	-	-	-	-
	○	○	○	○	○	○	○
	○	○	○	○	○	○	○
	○	○	○	○	○	○	○
	-	-	-	-	-	-	-
	-	-	-	-	-	-	-
	30	30	30	30	30	60	60
	-	-	-	-	-	-	-
	-	-	-	-	-	-	-
	○	○	○	○	○	○	○
	○	○	○	○	○	○	○
	-	-	-	-	-	-	-
	-	-	-	-	-	-	-
	○	○	○	○	○	○	○
	○	○	○	○	○	○	○
	○	○	○	○	○	○	○
	-	-	-	-	-	-	-
	-	-	-	-	-	-	-
	50	50	50	50	50	50	50
	300 x 340 x 146,5	300 x 340 x 146,5	300 x 340 x 146,5	300 x 340 x 146,5	300 x 340 x 146,5	440 x 347,5 x 227,5	440 x 347,5 x 227,5
	300 x 410 x 146,5	300 x 410 x 146,5	300 x 410 x 146,5	300 x 410 x 146,5	300 x 410 x 146,5	440 x 462,5 x 227,5	440 x 462,5 x 227,5
	14	14	14	14	14	35	35
	18	18	18	18	18	45	45
	-	-	-	-	-	-	-



Auswahl Lasttrennschalter

Compact INSE80 und INSJ400



Compact INSE80



Compact INSJ400

Beschreibungen der Schalter INSE/INSJ

Rückseitiger Anschluss

Ohne jede Leistungsbeeinträchtigung können die Schalter Compact INSE/INSJ von beiden Seiten mit zusätzlicher Leistung gespeist werden.

Neutralleiter-Position

Bei Compact-Schaltern befindet sich der Neutralleiter links.

Bei den Schaltern INSE/INSJ sind die vier Pole identisch und darum kann der Neutralleiter auf der rechten Seite positioniert werden. Das geschieht durch Abdecken des vorhandenen Etiketts und Anbringen eines entsprechenden Etiketts auf der rechten Seite.

Elektrische Eigenschaften

Compact INSE/INSJ

Polzahl

UL489 - Elektrische Eigenschaften

Bemessungsbetriebsspannung

Bemessungsstoßspannungsfestigkeit

Kurzschlussbemessung bei Schutz durch beliebiges Schutzgerät 600 V AC

Kurzschlussbemessung bei Schutz durch Leistungsschalter 240 V AC

480 V AC

600 V AC

Kurzschlussbemessung bei Schutz durch Sicherungen 600 V AC

Bemessungsstrom

bei 60 °C

Eindeutige Schaltstellungsanzeige

Lebensdauer

(Schaltspiele O-CO)

Total

Elektrisch

Mechanisch

Anschluss

Vorderseitiger Anschluss

Sammelschiene oder Presskabelschuhe

Stecker für blanke Leitungen

1 Kabel

1-2 Kabel

Rückseitiger Anschluss

Sammelschiene oder Presskabelschuhe

Temperatur Kabelumfang

Kabelumfang für Sockel

1 Kabel

1-2 Kabel

Drehmomente

Schraubenabdeckung

Klemmenabdeckung

Phasentrenner

Montage

Befestigung auf symmetrischer Tragschiene 35 mm

Rückseitiger Anschluss

Zubehör

Hilfsschalter ^[1]

Drehantrieb

Frontal, direkt

Frontal, verlängert

Seitlich, direkt

Seitlich, verlängert

Verriegelung

Mit Vorhängeschlössern

Mit Schlüssel

Abdeckungen

Abmessungen und Gewicht

Abmessungen über alles

B x H x T (mm)

3 Pole/4 Pole

Gewicht ca.

(kg)

3 Pole

4 Pole

[1] Gemeinsame Punkte Wechselkontakt.

[2] CAM (dem Schaltvorgang voreilender Kontakt) gemeinsamer Punkt Wechselkontakt.

Funktionen und Technische Daten

Auswahl Lasttrennschalter

Compact INSE80 und INSJ400



INSE80-40 A		INSE80-60 A		INSE80-80 A		INSJ400-250 A		INSJ400-400 A	
3-4						3-4			
600 V AC						600 V AC			
8 kV						8 kV			
10 kA eff.						20 kA eff.			
100 kA eff.						150 kA eff.			
65 kA eff.						100 kA eff.			
18 kA eff.						25 kA eff.			
Schneider Electric Leistungsschalter PowerPact H 100 A						Schneider Electric Leistungsschalter PowerPact L 400 A			
50 kA eff. Spezielle Klasse T oder RK 100 A						50 kA eff. Spezielle Klasse T oder RK 400 A			
40 A		60 A		80 A		250 A		400 A	
<input checked="" type="radio"/>						<input checked="" type="radio"/>			
10000						6000			
6000 Volllast						1000 Volllast			
4000						5000			
<input checked="" type="radio"/>						<input checked="" type="radio"/>			
<input checked="" type="radio"/>						<input checked="" type="radio"/>			
-						<input checked="" type="radio"/>			
-						<input checked="" type="radio"/>			
Al/Cu 75 °C und 90 °C						Al/Cu 75 °C und 90 °C			
14 bis 4 AWG Cu/Al						2 AWG bis 600 kcmil Cu			
3 bis 2 AWG Cu/Al						2 AWG bis 500 kcmil Al			
-						4/0 AWG bis 350 kcmil Cu			
-						4/0 AWG bis 500 kcmil Al			
10 Nm						32 Nm			
Option						-			
Option						Option			
Option						Option			
<input checked="" type="radio"/>						-			
<input checked="" type="radio"/>						<input checked="" type="radio"/>			
<input checked="" type="radio"/> 2 OF ^[1]						<input checked="" type="radio"/> 3 OF ^[1] + 1 CAM ^[2]			
<input checked="" type="radio"/>						<input checked="" type="radio"/>			
Option						Option			
<input checked="" type="radio"/>						-			
Option						-			
Standard, bis zu 3 Vorhängeschlösser, nur Stellung OFF						Standard, bis zu 3 Vorhängeschlösser, nur Stellung OFF			
-						Option			
-						<input checked="" type="radio"/>			
100 x 135 x 62,5 (ohne Direktantrieb)						205 x 185 x 130 (ohne Direktantrieb)			
0,8						4,6			
0,9						4,9			

Auswahl Lasttrennschalter

Compact INV100 bis 630



PB111442_52.eps



Lasttrennschalter Compact INV250

PB111443_47.eps



Lasttrennschalter Compact INV250
als NOT-AUS- oder Sicherheitsschalter

PB111484_L48.eps



Lasttrennschalter Compact INV630

PB111485_L48.eps



Lasttrennschalter Compact INV630
als NOT-AUS- oder Sicherheitsschalter

Lasttrennschalter Compact INV

Polzahl

Elektrische Eigenschaften nach IEC 60947-1 / 60947-3 und EN 60947-1 / 60947-3

Bemessungsstrom thermisch (A)	I_{th}	bei 60 °C
Bemessungsstrom thermisch im Gehäuse	I_{the}	bei 60 °C
Bemessungsisolationsspannung (V)	U_i	AC 50/60 Hz
Bemessungsstoßspannungsfestigkeit (kV)	U_{imp}	
Bemessungsbetriebsspannung (V)	U_e	AC 50/60 Hz DC
Bemessungsbetriebsspannung AC20 und DC20 (V)		AC 50/60 Hz
Bemessungsbetriebsstrom (A)	I_e	Elektrisch AC 50/60 Hz 220-240 V 380-415 V 440-480 V 500-525 V 660-690 V Elektrisch DC 125 V (2P Reihe) 250 V (4P Reihe)
Bemessungsbetriebsleistung AC23 (kW)	Elektrisch AC	50/60 Hz 220-240 V 380-415 V 440 V 500-525 V 660-690 V
Nennbetrieb		Dauerbetrieb Taktbetrieb
Bemessungskurzschlusseinschaltvermögen (kA Scheitelwert)	I_{cm}	Min. (nur Schalter) Max. (mit vorgeschaltetem Leistungsschalter)
Bemessungskurzzeitstromfestigkeit (A eff)	I_{cw}	1 s 3 s 20 s 30 s
Trenneigenschaft		
Lebensdauer (Schaltspiele S-Ö)		Mechanisch Elektrisch AC 50/60 Hz 440 V 500 V 690 V Elektrisch DC 250 V
Eindeutige Schaltstellungsanzeige		
Sichtbare Kontakttrennung		
Sicherheitsschalter		
Verschmutzungsgrad		

Eindeutige Schaltstellungsanzeige

Sichtbare Kontakttrennung

Sicherheitsschalter

Verschmutzungsgrad

Vorsicherung

Siehe Kapitel „Ergänzende Kenndaten“ O-1.

[1] 550 A (DC).

Funktionen und Technische Daten

Auswahl Lasttrennschalter

Compact INV100 bis 630

INV100			INV160			INV200			INV250			INV320			INV400			INV500			INV630		
3-4			3-4			3-4			3-4			3-4			3-4			3-4			3-4		
100			160			200			250			320			400			500			630		
100			160			200			250			320			400			500			630 ⁽¹⁾		
800			800			800			800			800			800			800			800		
8			8			8			8			8			8			8			8		
690			690			690			690			690			690			690			690		
250			250			250			250			250			250			250			250		
750			750			750			750			750			750			750			750		
AC21A	AC22A	AC23A	AC21A	AC22A	AC23A	AC21A	AC22A	AC23A	AC21A	AC22A	AC23A	AC21A	AC22A	AC23A	AC21A	AC22A	AC23A	AC21A	AC22A	AC23A	AC21A	AC22A	AC23A
100	100	100	160	160	160	200	200	200	250	250	250	320	320	320	400	400	400	500	500	500	630	630	630
100	100	100	160	160	160	200	200	200	250	250	250	320	320	320	400	400	400	500	500	500	630	630	630
100	100	100	160	160	160	200	200	200	250	250	250	320	320	320	400	400	400	500	500	500	630	630	630
100	100	100	160	160	160	200	200	200	250	250	250	320	320	320	400	400	400	500	500	500	630	630	630
DC21A	DC22A	DC23B	DC21A	DC22A	DC23B	DC21A	DC22A	DC23B	DC21A	DC22A	DC23B	DC21A	DC22A	DC23A	DC21A	DC22A	DC23A	DC21A	DC22A	DC23A	DC21A	DC22A	DC23A/DC23B
100	100	100	160	160	160	200	200	200	250	250	250	320	320	320	400	400	400	500	500	500	550	550	550/630
100	100	100	160	160	160	200	200	200	250	250	250	320	320	320	400	400	400	500	500	500	550	550	550/630
22			45			55			75			90			110			132			200		
45			75			90			132			160			200			250			315		
55			90			110			150			185			220			250			400		
55			110			132			132			220			250			355			400		
55			90			160			160			250			400			500			560		
☉			☉			☉			☉			☉			☉			☉			☉		
Klasse 120 - 60 %			Klasse 120 - 60 %			Klasse 120 - 60 %			Klasse 120 - 60 %			Klasse 120 - 60 %			Klasse 120 - 60 %			Klasse 120 - 60 %			Klasse 120 - 60 %		
30			30			30			30			50			50			50			50		
330			330			330			330			330			330			330			330		
8500			8500			8500			8500			20000			20000			20000			20000		
4900			4900			4900			4900			11500			11500			11500			11500		
2200			2200			2200			2200			4900			4900			4900			4900		
1800			1800			1800			1800			4000			4000			4000			4000		
☉			☉			☉			☉			☉			☉			☉			☉		
15000			15000			15000			15000			10000			10000			10000			10000		
AC22A	AC23A	AC22A	AC23A	AC22A	AC23A	AC22A	AC23A	AC22A	AC23A	AC21A	AC22A	AC23A	AC21A	AC22A	AC23A	AC21A	AC22A	AC23A	AC21A	AC22A	AC23A	AC21A	AC22A
1500	1500	1500	1500	1500	1500	1500	1500	1500	1500	1000	1000	1000	1000	1000	1000	1000	1000	1000	1000	1000	1000	1000	1000
1500	1500	1500	1500	1500	1500	1500	1500	1500	1500	1000	1000	1000	1000	1000	1000	1000	1000	1000	1000	1000	1000	1000	1000
1500	1500	1500	1500	1500	1500	1500	1500	1500	1500	1000	1000	1000	1000	1000	1000	1000	1000	1000	1000	1000	1000	1000	1000
DC22A	DC23A	DC22A	DC23A	DC22A	DC23A	DC22A	DC23A	DC22A	DC23A	DC21A	DC22A	DC23A	DC21A	DC22A	DC23A	DC21A	DC22A	DC23A	DC21A	DC22A	DC23A	DC21A	DC22A
1500	1500	1500	1500	1500	1500	1500	1500	1500	1500	1000	1000	1000	1000	1000	1000	1000	1000	1000	1000	1000	1000	1000	1000/200
☉			☉			☉			☉			☉			☉			☉			☉		
☉			☉			☉			☉			☉			☉			☉			☉		
☉			☉			☉			☉			☉			☉			☉			☉		
3			3			3			3			3			3			3			3		
-			-			-			-			-			-			-			-		



Auswahl Lasttrennschalter

Compact INV100 bis 630



Lasttrennschalter Compact INV

Installation

Frontanschluss fest

Rückseitiger Anschluss fest

Auf symmetrischer Tragschiene

Auf Montageplatte

Anschluss

Kabel	Über Klemmen
Kabel mit Kabelschuh	Direkt über Anschlusslaschen
	Über Anschlussverbreiterungen
	Über vertikale Anschlussadapter mittels Kabelschuhadapter
Flachschiene	Direkt über Anschlusslaschen
	Über Anschlussverbreiterungen
Hochkantschiene	Über vertikale Anschlussadapter

Zubehör zum Anzeigen und Messen

Hilfsschalter

Spannungsmelder

Stromwandlermodul

Amperemetermodul

Antrieb, Verriegelung und gegenseitige Verriegelung

Antrieb	Drehantrieb frontal, direkt
	Drehantrieb frontal, verlängert
	Drehantrieb seitlich, direkt
	Drehantrieb seitlich, verlängert
Verriegelung	Mit Schlüssel
	Mit Vorhängeschlossern
Gegenseitige Verriegelung	Mit Schlüssel
	Mechanisch

Netzumschalter Monobloc

Schaltmoment (Nm: typisch für 3-4-polige Geräte mit Frontantrieb)

Installation und Anschlusszubehör

Klemmen

Rückseitige Anschlüsse

Anschlussverlängerungen

Anschlussverbreiterungen

Verbreiterung Monobloc

Schraubenabdeckung

Klemmenabdeckung

Phasentrenner

Blendrahmen für Frontausschnitte

Anschlussleiste

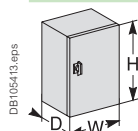
Anzugsmoment der elektrischen Anschlüsse (Nm)

Abmessungen und Gewicht

Abmessungen über alles	3 Pole
B x H x T (mm)	4 Pole
Gewicht ca. (kg)	3 Pole
	4 Pole

Abmessungen des Gehäuses für Ithe

B x H x T (mm)



Auswahl Lasttrennschalter

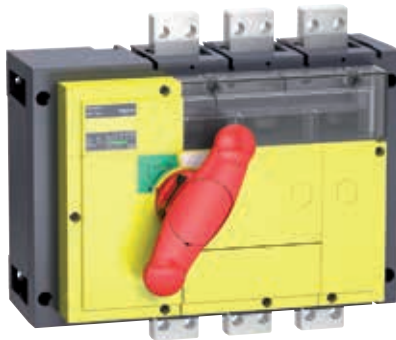
Compact INV630b bis 2500

PB111512_45.eps



Lasttrennschalter Compact INS1600

PB111513_45.eps



Lasttrennschalter Compact INS1600
als NOT-AUS- oder Sicherheitsschalter

PB111515_62.eps



Lasttrennschalter Compact INS2500

Lasttrennschalter Compact INV

Polzahl

Elektrische Eigenschaften nach IEC 60947-1 / 60947-3 und EN 60947-1 / 60947-3

Bemessungsstrom thermisch (A)	I_{th}	Bei 60 °C
Bemessungsstrom thermisch im Gehäuse	I_{the}	Bei 60 °C
Bemessungsisolationsspannung (V)	U_i	AC 50/60 Hz
Bemessungsstoßspannungsfestigkeit (kV)	U_{imp}	
Bemessungsbetriebsspannung (V)	U_e	AC 50/60 Hz DC

Bemessungsbetriebsspannung AC20 und DC20 (V)		AC 50/60 Hz
--	--	-------------

Bemessungsbetriebsstrom (A)	I_e	Elektrisch AC 50/60 Hz
-----------------------------	----------------------	-------------------------------

220-240 V

380-415 V

440-480 V

500-525 V

660-690 V

Elektrisch DC

125 V (2P Reihe)

250 V (4P Reihe)

Bemessungsbetriebsleistung AC23 (kW)	I_e	Elektrisch AC 50/60 Hz
--------------------------------------	----------------------	-------------------------------

220-240 V

380-400 V

415 V

500-525 V

660-690 V

Nennbetrieb	Dauerbetrieb
-------------	--------------

Bemessungskurzschlusseinschaltvermögen (kA Scheitelwert)	I_{cm}	Taktbetrieb
		Min. (nur Schalter)
		Max. (mit vorgeschaltetem Leistungsschalter)

Bemessungskurzzeitstromfestigkeit (kA eff)	I_{cw}	0,5 s
		0,8 s
		1 s
		3 s
		20 s
		30 s

Trenneigenschaft

Lebensdauer (Schaltspiele S-Ö)	Mechanisch
--------------------------------	------------

Elektrisch AC 50/60 Hz

220-240 V

380-415 V

440-480 V^[1]

500-525 V

660-690 V

Elektrisch DC

125 V (2P)

250 V (4P)

Eindeutige Schaltstellungsanzeige

Sichtbare Kontakttrennung

Sicherheitsschalter

Verschmutzungsgrad

Vorsicherung

Siehe Kapitel „Ergänzende Kenndaten“ Seite O-1.

[1] Vertikale Schienen, Informationen zu horizontalen Schienen finden Sie in den Tabellen im Kapitel „Installationsempfehlungen“ siehe Seite M-24.

Funktionen und Technische Daten
Auswahl Lasttrennschalter
 Compact INV630b bis 2500

INV630b			INV800			INV1000			INV1250			INV1600			INV2000			INV2500		
3-4			3-4			3-4			3-4			3-4			3-4			3-4		
630			800			1000			1250			1600 ^[1]			2000			2500		
630			800			1000			1250			1600 ^[1]			2000			2500		
1000			1000			1000			1000			1000			1000			1000		
12			12			12			12			12			12			12		
690			690			690			690			690			690			690		
250			250			250			250			250			250			250		
800			800			800			800			800			800			800		
AC21A	AC22A	AC23A	AC21A	AC22A	AC23A	AC21A	AC22A	AC23A	AC21A	AC22A	AC23A	AC21B	AC22B	AC23A	AC21B	AC22B	AC23B	AC21B	AC22B	AC23B
630	630	630	800	800	800	1000	1000	1000	1250	1250	1250	1600	1600	1250	2000	2000	-	2500	2500	-
630	630	630	800	800	800	1000	1000	1000	1250	1250	1250	1450	1450	1250	2000	2000	-	2500	2500	-
630	630	630	800	800	800	1000	1000	1000	1250	1250	1250	1450	1450	1250	2000	2000	-	2500	2500	-
630	630	630	800	800	800	1000	1000	1000	1250	1250	1250	1600	1600	1250	2000	2000	-	2500	2500	-
630	630	630	800	800	800	1000	1000	1000	1250	1250	1250	1250	1250	1250	2000	2000	-	2500	2500	-
630	630	630	800	800	800	1000	1000	1000	1250	1250	1250	1600	1600	1250	2000	2000	-	2500	2500	-
630	630	630	800	800	800	1000	1000	1000	1250	1250	1250	1250	1250	1250	2000	2000	-	2500	2500	-
DC21A	DC22A	DC23A	DC21A	DC22A	DC23A	DC21A	DC22A	DC23A	DC21A	DC22A	DC23A	DC21A	DC22A	DC23A	DC21B	DC22B	DC23B	DC21B	DC22B	DC23B
630/2	630/2	630/2	800/2	800/2	800/2	1000/2	1000/2	1000/2	1250/2	1250/2	1250/2	1600/2	1600/2	1600/2	2000/2	2000/2	-	2500/2	2500/2	-
630/4	630/4	630/4	800/4	800/4	800/4	1000/4	1000/4	1000/4	1250/4	1250/4	1250/4	1600/4	1600/4	1600/4	2000/4	2000/4	-	2500/4	2500/4	-
250	250		315			400			400			-			-			-		
400	400		560			710			710			-			-			-		
500	500		630			800			800			-			-			-		
560	560		710			900			900			-			-			-		
710	710		900			-			-			-			-			-		
☉	☉		☉			☉			☉			☉			☉			☉		
Klasse 120 - 60 %			Klasse 120 - 60 %			Klasse 120 - 60 %			Klasse 120 - 60 %			Klasse 120 - 60 %			Klasse 120 - 60 %			Klasse 120 - 60 %		
75			75			75			75			75			105			105		
330			330			330			330			330			330			330		
50			50			50			50			50			50			50		
42			42			42			42			42			50			50		
35			35			35			35			35			50			50		
20			20			20			20			20			30			30		
10			10			10			10			10			13			13		
8			8			8			8			8			11			11		
☉	☉		☉			☉			☉			☉			☉			☉		
5000			3000			3000			3000			3000			3000			3000		
AC21A	AC22A	AC23A	AC21A	AC22A	AC23A	AC21A	AC22A	AC23A	AC21A	AC22A	AC23A	AC21B	AC22B	AC23A	AC21B	AC22B	AC23B	AC21B	AC22B	AC23B
1000	1000	1000	500	500	500	500	500	500	500	500	500	100	100	500	100	100	-	100	100	-
1000	1000	1000	500	500	500	500	500	500	500	500	500	500	500	500	100	100	-	100	100	-
1000	1000	1000	500	500	500	500	500	500	500	500	500	500	500	500	100	100	-	100	100	-
1000	1000	1000	500	500	500	500	500	500	500	500	500	500	500	500	100	100	-	100	100	-
1000	1000	1000	500	500	500	500	500	500	500	500	500	500	500	500	100	100	-	100	100	-
DC21A	DC22A	DC23A	DC21A	DC22A	DC23A	DC21A	DC22A	DC23A	DC21A	DC22A	DC23A	DC21A	DC22A	DC23B	DC21B	DC22B	DC23B	DC21B	DC22B	DC23B
1000	1000	1000	500	500	500	500	500	500	500	500	500	500	500	500	100	100	-	100	100	-
1000	1000	1000	500	500	500	500	500	500	500	500	500	500	500	500	100	100	-	100	100	-
☉			☉			☉			☉			☉			☉			☉		
☉			☉			☉			☉			☉			☉			☉		
☉			☉			☉			☉			☉			-			-		
3			3			3			3			3			3			3		
-			-			-			-			-			-			-		



Auswahl Lasttrennschalter

Compact INV630b bis 2500



Lasttrennschalter Compact INV

Installation

- Frontanschluss fest
- Rückseitiger Anschluss fest
- Auf symmetrischer Tragschiene
- Auf Montageplatte

Anschluss

Kabel	Über Klemmen
Kabel mit Kabelschuh	Direkt über Anschlusslaschen
	Über Anschlussverbreiterungen
	Über vertikale Anschlussadapter mittels Kabelschuhadapter
Flachschienen	Direkt über Anschlusslaschen
	Über Anschlussverbreiterungen
Hochkantschienen	Über vertikale Anschlussadapter

Zubehör zum Anzeigen und Messen

- Hilfsschalter
- Spannungsmelder
- Stromwandlermodul
- Amperemetermodul

Antrieb, Verriegelung und gegenseitige Verriegelung

Antrieb	Drehantrieb frontal, direkt
	Drehantrieb frontal, verlängert
	Drehantrieb seitlich, direkt
	Drehantrieb seitlich, verlängert
Verriegelung	Mit Schlüssel
	Mit Vorhängeschlössern
Gegenseitige Verriegelung	Mit Schlüssel
	Mechanisch

Netzumschalter Monobloc

Schaltmoment (Nm: typisch für 3-4-polige Geräte mit Frontantrieb)

Installation und Anschlusszubehör

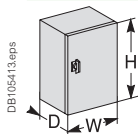
- Klemmen
- Rückseitige Anschlüsse
- Anschlussverlängerungen
- Anschlussverbreiterungen
- Verbreiterung Monobloc
- Schraubenabdeckung
- Klemmenabdeckung
- Phasentrenner
- Blendrahmen für Frontausschnitte
- Anschlussleiste
- Anzugsmoment der elektrischen Anschlüsse (Nm)

Abmessungen und Gewicht

Abmessungen über alles	3 Pole
B x H x T (mm)	4 Pole
Gewicht ca. (kg)	3 Pole
	4 Pole

Abmessungen des Gehäuses für Ithe

B x H x T (mm)



Funktionen und Technische Daten
Auswahl Lasttrennschalter
 Compact INV630b bis 2500

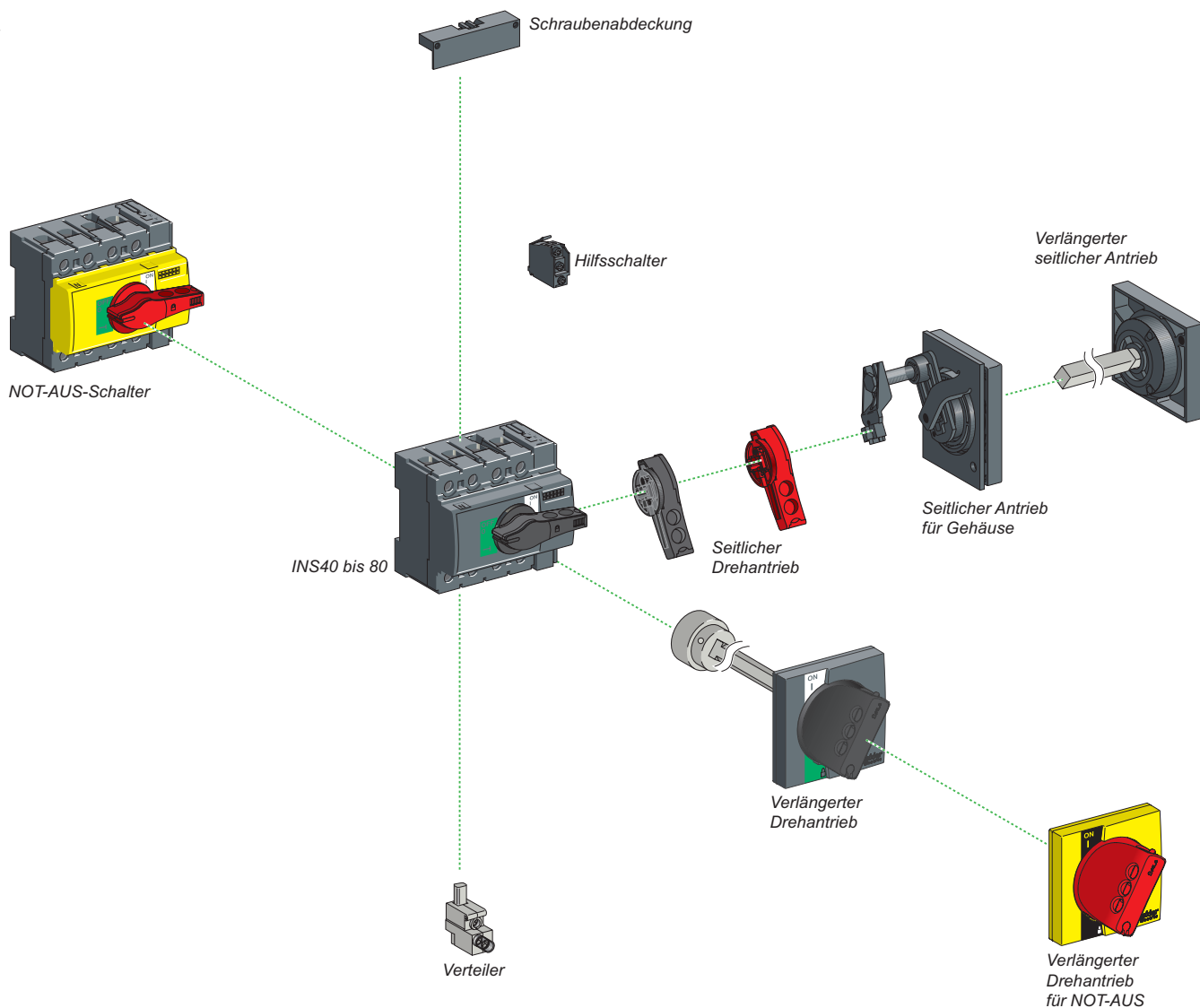
	INV630b	INV800	INV1000	INV1250	INV1600	INV2000	INV2500
	⊙	⊙	⊙	⊙	⊙	⊙	⊙
	⊙	⊙	⊙	⊙	⊙	⊙	⊙
	-	-	-	-	-	-	-
	⊙	⊙	⊙	⊙	⊙	⊙	⊙
	-	-	-	-	-	-	-
	-	-	-	-	-	⊙	⊙
	-	-	-	-	-	-	-
	⊙	⊙	⊙	⊙	⊙	-	-
	⊙	⊙	⊙	⊙	⊙	⊙	⊙
	⊙	⊙	⊙	⊙	⊙	-	-
	⊙	⊙	⊙	⊙	⊙	-	-
	⊙	⊙	⊙	⊙	⊙	-	-
	⊙	⊙	⊙	⊙	⊙	⊙	⊙
	-	-	-	-	-	-	-
	-	-	-	-	-	-	-
	30	30	30	30	30	60	60
	-	-	-	-	-	-	-
	-	-	-	-	-	-	-
	⊙	⊙	⊙	⊙	⊙	⊙	⊙
	⊙	⊙	⊙	⊙	⊙	⊙	⊙
	-	-	-	-	-	-	-
	-	-	-	-	-	-	-
	⊙	⊙	⊙	⊙	⊙	⊙	⊙
	⊙	⊙	⊙	⊙	⊙	⊙	⊙
	⊙	⊙	⊙	⊙	⊙	⊙	⊙
	-	-	-	-	-	-	-
	50	50	50	50	50	50	50
	300 x 340 x 146,5	300 x 340 x 146,5	300 x 340 x 146,5	300 x 340 x 146,5	300 x 340 x 146,5	440 x 347,5 x 227,5	440 x 347,5 x 227,5
	300 x 410 x 146,5	300 x 410 x 146,5	300 x 410 x 146,5	300 x 410 x 146,5	300 x 410 x 146,5	440 x 462,5 x 227,5	440 x 462,5 x 227,5
	14	14	14	14	14	35	35
	18	18	18	18	18	45	45
	-	-	-	-	-	-	-



Elektrisches und mechanisches Zubehör

Compact INS40 bis 80

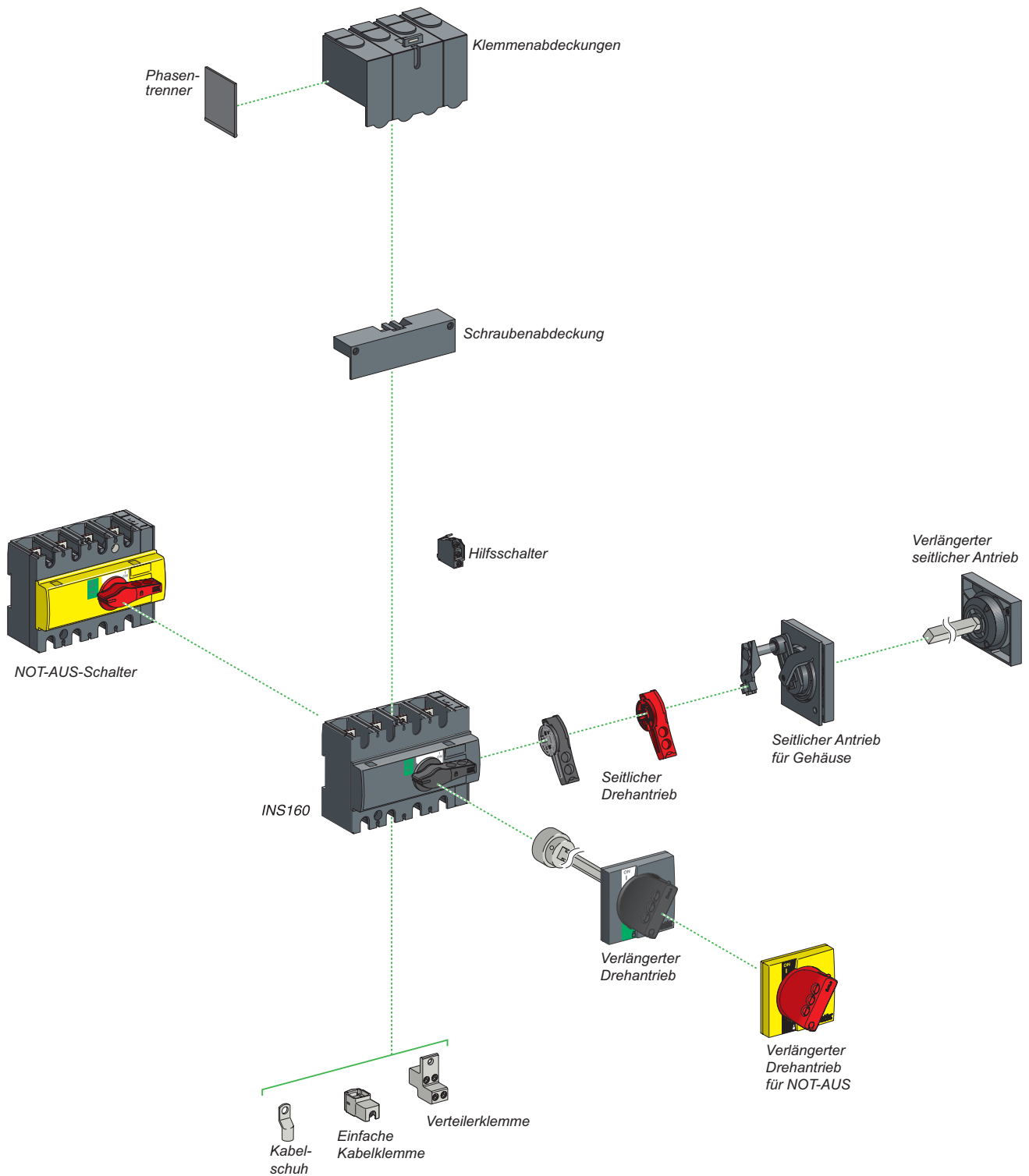
DB424064.eps



Elektrisches und mechanisches Zubehör

Compact INS100 bis 160

DE/24055-eps

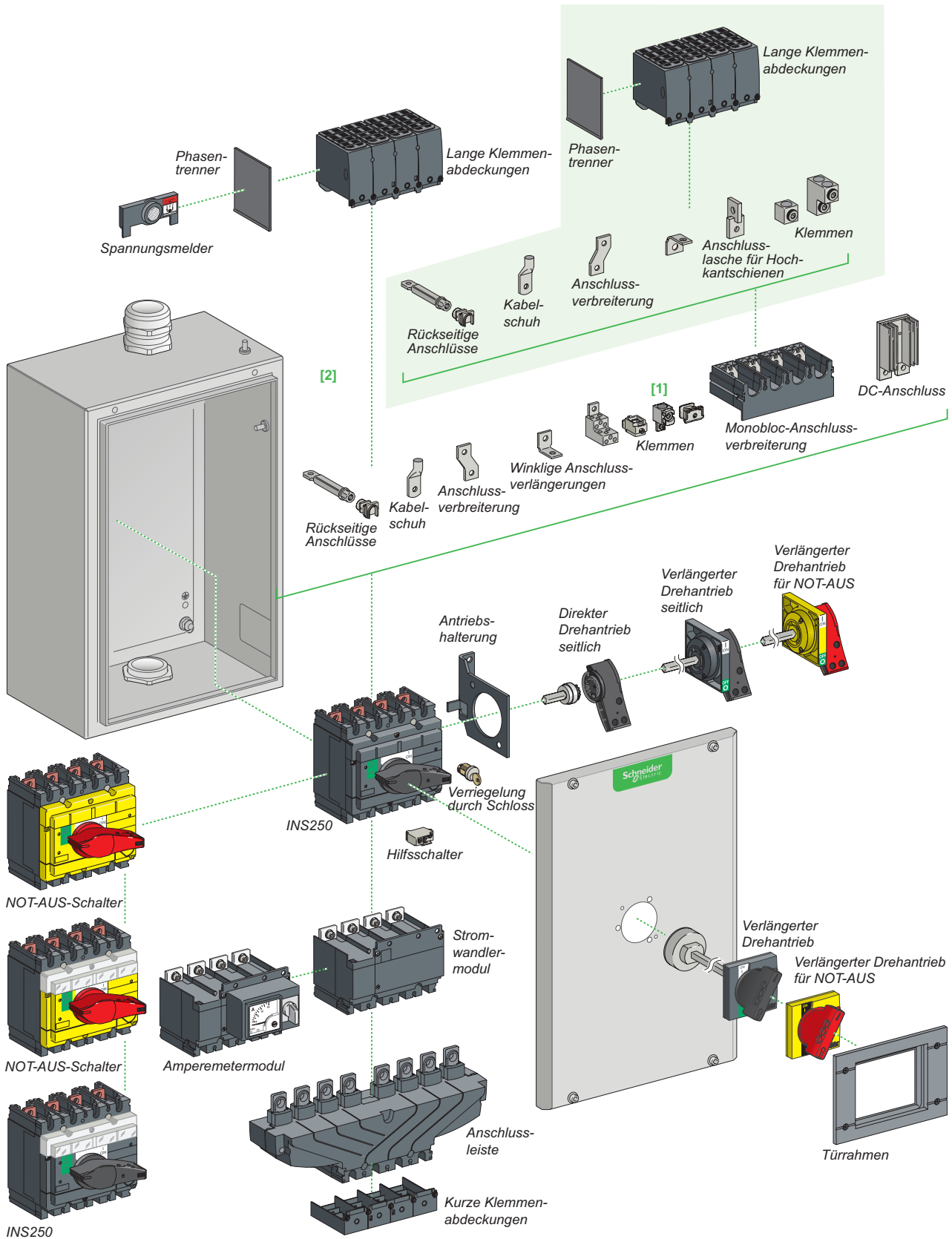


Elektrisches und mechanisches Zubehör

Compact INS250-100 bis 630

Compact INV100 bis 630

DB425259.eps



[1] Anschlüsse 240 mm² INS (nur für 250) / INV 100 bis 250.

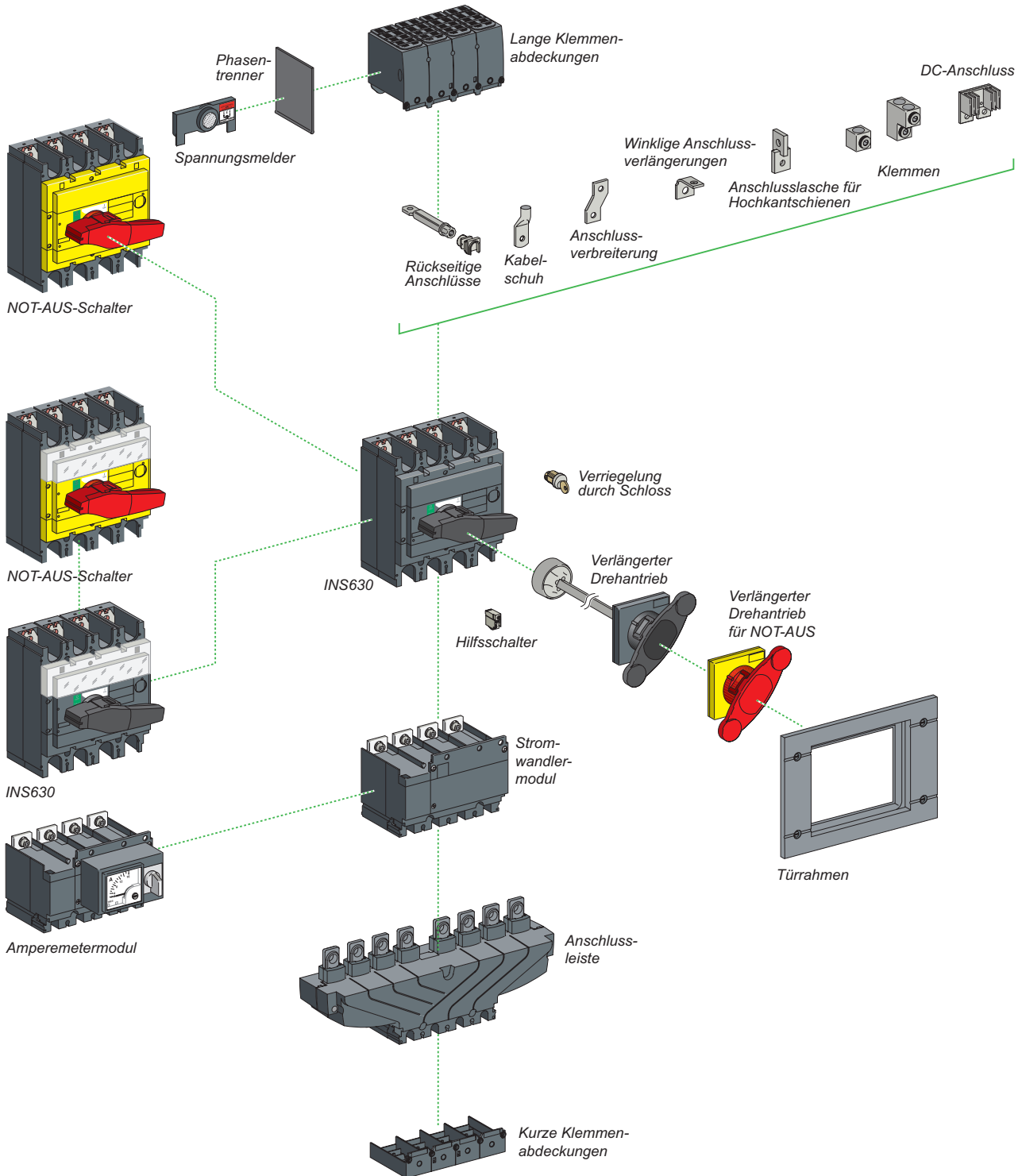
[2] Schalter im Gehäuse IP66 200 A.

Elektrisches und mechanisches Zubehör

Compact INS320 bis 630

Compact INV320 bis 630

DB424067 eps

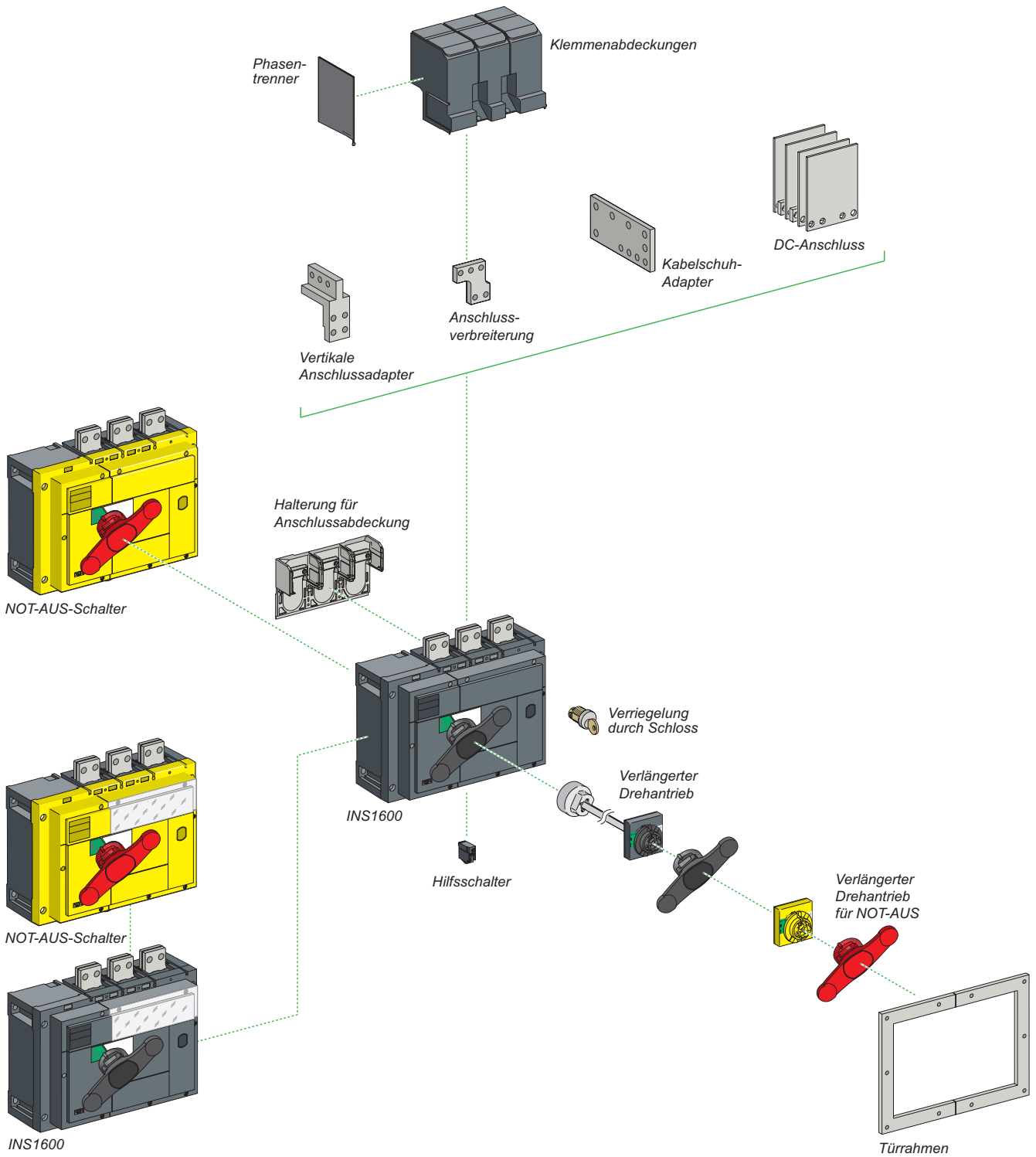


Elektrisches und mechanisches Zubehör

Compact INS630b bis 1600

Compact INV630b bis 1600

DB4210658.eps

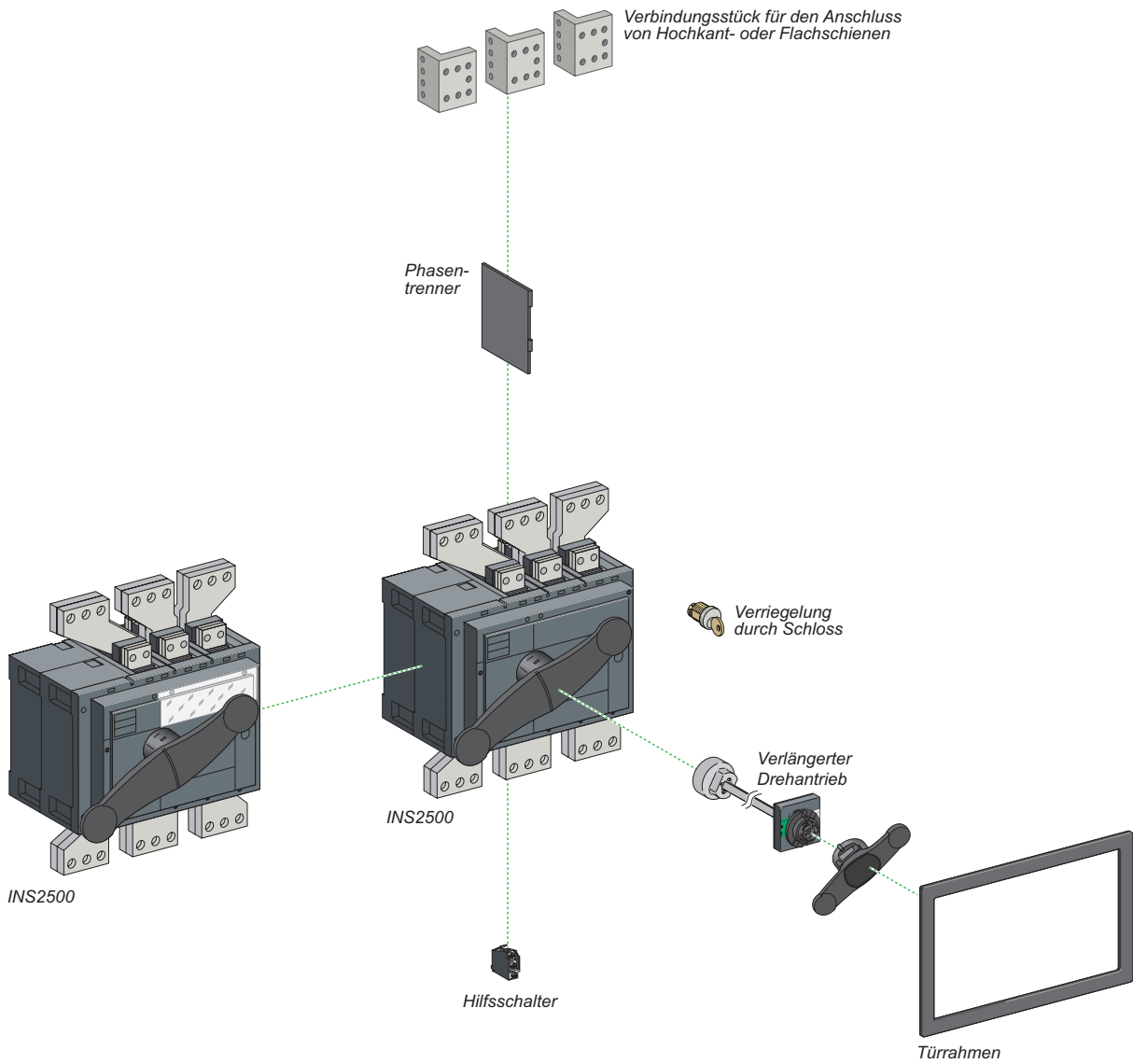


Elektrisches und mechanisches Zubehör

Compact INS2000 bis 2500

Compact INV2000 bis 2500

DBE240659.eps



PE111966_08.eps



Compact INV250 mit Amperemetermodul

Anzeigen und Messen

Amperemetermodul

Für Compact INS250 bis 630 und INV100 bis 630.

Funktion

Messen und Anzeigen des Stroms jeder Phase durch Zeiger-Amperemeter (Phasenwahl mit Hilfe des 3-Positionen-Schalters auf der Frontseite).

Installation

- erfolgt direkt auf die Eingangsanschlusslaschen des Lasttrennschalters (ausgenommen INS250 mit Direktantrieb).
- vier verschiedene Ausrichtungsmöglichkeiten des Amperemeters (im 90°-Winkel) ermöglichen vertikalen oder horizontalen Einbau des Leistungsschalters.
- Schutzart: IP 40, IK 04.
- stromführende Teile frontseitig schutzisoliert (Schutzklasse II).

Elektrische Eigenschaften

Genauigkeit: Klasse 4.5.

Stromwandlermodul

Für Compact INS250 bis 630 und INV100 bis 630.

Funktion

Messen des Phasenstroms zur Anzeige mit Amperemeter oder Digipact PM (nicht mitgeliefert).

Installation

- direkt an den abgangsseitigen Anschlüssen des Lasttrennschalters.
- Schutzart: IP 40, IK 07.
- stromführende Teile frontseitig schutzisoliert (Schutzklasse II).
- Anschluss mittels 6 eingebauten Anschlüssen für Kabel mit einem Leiterquerschnitt von 2,5 mm².

Elektrische Eigenschaften

- Stromwandler, 5 A sekundärseitig.
- Klasse 3 für die folgenden abgangsseitigen Leistungswerte.

Genauigkeit:

- Größe 100 A: 1,6 VA
- Größe 150 A: 3 VA
- Größe 250 A: 5 VA
- Größe 400/630 A: 8 VA.

Stromwandlermodul mit Ausgängen zur Spannungsmessung

Für Direktanschluss einer digitalen Power Meter-Einheit: Power Meter PM700, PM800, usw. (nicht im Lieferumfang enthalten).

Installation

- direkt an den abgangsseitigen Anschlüssen des Leistungsschalters.
- Schutzart: IP 40, IK 04.
- Leistungskreise frontseitig schutzisoliert (Schutzklasse II)
- Eingebaute Stecker für Kabel von 1,5 bis 2,5 mm².

Elektrische Eigenschaften

- Bemessungsbetriebsspannung U_e: 530 V.
- Frequenz der gemessenen Werte: 50...60 Hz.
- 3 Stromwandler, 5 A sekundärseitig für den Primärbemessungsstrom I_N
 - Klasse 0,5 bis 1 bei Leistungsaufnahme:
 - Größe 125 A, 150 A und 250 A: Klasse 1 für 1,1 VA
 - Größe 400/600 A: Klasse 0,5 für 2 VA
 - Verwendung von Kabeln von 2,5 mm² Querschnitt, bis zu 2,5 m Länge.
- 4 Spannungsabgriffe einschließlich Schutz mit automatischer Rückstellung
 - Impedanz Spannungsabgriff 3500 W ±25 %, max. Strom 1 mA.

Spannungsmelder

Überwacht und meldet das Anliegen der Netzspannung an den Hauptanschlüssen des Leistungsschalters.

Installation

- In den langen oder kurzen Aussparungen der Anschlussabdeckungen.
- Einspeise- oder abgangsseitig vom Leistungsschalter.
- Schutzart: IP 40, IK 04.

Elektrische Eigenschaften

In allen Netzen mit Spannungen von 220 bis 550 V AC einsetzbar.

Hilfsschalter

Compact INS und INV

1 oder 4 Wechselkontakte erlauben verschiedene Fernmeldungen: Schaltzustand, elektrische Verriegelung, Wiedereinschaltung usw.

Funtionen

Jeder Kontakt erfüllt die folgenden Funktionen:

- OF (offen/geschlossen): gibt den Schaltzustand des Lasttrennschalter an
- CAM (dem Schaltvorgang voreilender Kontakt): zeigt die Position des Schaltergriffs an. Besonders verwendet als:
 - voreilender Öffnungskontakt CAO (Hilfskontakt öffnet vor den Hauptkontakten), um z. B. ein Schütz oder einen Leistungsschalter vor dem Compact INS auszuschalten
 - voreilender Schließkontakt CAF (Hilfskontakt schließt vor den Hauptkontakten).
- Schalten schwacher Signale: die Hilfsschalter existieren auch in einer Ausführung für schwache Signale (für SPS oder elektronische Schaltkreise).

Normen

Die Hilfsschalter entsprechen der internationalen Norm IEC 60947-5.1.

Installation

Sie schnappen unter der Hilfsabdeckung (standardmäßig mitgeliefert) des Lasttrennschalters ein.

Isolierung

Plombierbare zusätzliche Abdeckung zum Schutz gegen direkten Kontakt mit den stromführenden Teilen.

Elektrische Eigenschaften der Hilfsschalter für Compact INS und INV

Kontakt	Standard				schwache Signale				
	AC12	AC15	DC12	DC14	AC12	AC15	DC12	DC14	
Bemessungsstrom thermisch (A)	6				5				
Mindestlast	100 mA bei 24 V				1 mA bei 4 V				
Gebr.kategorie (IEC 60947-5-1)	AC12	AC15	DC12	DC14	AC12	AC15	DC12	DC14	
Betriebsstrom (A)	24 V	6	6	6	1	5	3	5	1
	48 V	6	6	2,5	0,2	5	3	2,5	0,2
	110 V	6	5	0,6	0,05	5	2,5	0,6	0,05
	200/240 V	6	4	-	-	5	2	-	-
	250 V	-	-	0,3	0,03	5	-	0,3	0,03
	380/440 V	6	2	-	-	5	1,5	-	-
	480 V	6	1,5	-	-	5	1	-	-
	660/690 V	6	0,1	-	-	-	-	-	-

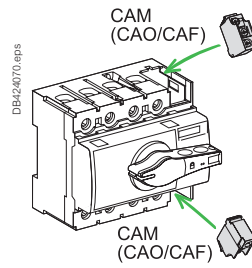
Compact INS40 bis 2500, INV100 bis 2500

Mögliche Kombinationen

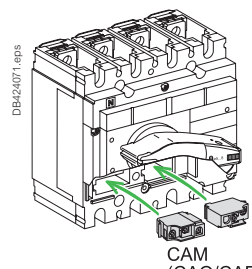
Compact	Block OF	Block CAM (CAO/CAF)
INS40 bis 160	-	2
INS250	-	2
INS400 bis 630	3 und	1
INS630b bis 1600	3 und	1
INS2000 bis 2500	3 und	1



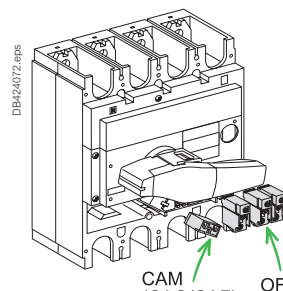
Hilfsschalter für Compact INS und INV



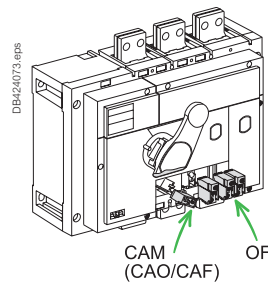
Compact INS40 bis 160



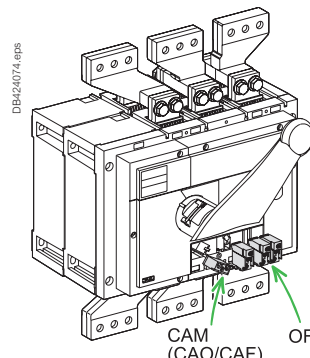
Compact INS250 und INV100 bis 250



Compact INS/INV320 bis 630



Compact INS/INV800 bis 1600



Compact INS/INV2000 bis 2500

Elektrisches und mechanisches Zubehör

PB111554_eps



Compact INS160 mit direktem seitlichen Drehantrieb

PB111591_L66364



Compact INS250 mit verlängertem seitlichen Drehantrieb

PB115818_eps



Compact INS630 mit verlängertem Frontantrieb

PB111564_L75_eps



Compact INS630 mit verlängertem Frontantrieb

PB111441_L37_eps



Not-Aus-Version Compact INS250 mit direktem Frontantrieb

Drehantrieb

Compact INS und INV

Die Drehantriebe existieren in 2 Modellen:

- direkter Drehantrieb
- verlängerter Drehantrieb.

Sie sind in 2 Ausführungen erhältlich:

- Standard: schwarzer Griff
- mit rotem Antrieb und gelber Frontseite für die Steuerung von Werkzeugmaschinen, gemäß VDE-Norm.

	INS40-160	INS250 INV100-250	INS/INV 320-630	INS/INV 630b-1600	INS/INV 2000-2500
Drehantrieb Standardausführung					
Direkt frontal	Standard	Standard	Standard	Standard	Standard
Direkt seitlich	Standard	Mit Zubehör umbaubar	nein	nein	nein
Verlängert frontal	Option	Option	Option	Option	Option
Verlängert seitlich	Option ^[1]	Option	nein	nein	nein
Drehantrieb rot/gelb für Sicherheitsschalter					
Direkt frontal	Standard	Standard	Standard	Standard	nein ^[2]
Direkt seitlich	Standard	Mit Zubehör umbaubar	nein	nein	nein
Verlängert frontal	Option	Optional	Option	Option	nein ^[2]
Verlängert seitlich	Option ^{[1][3]}	Option ^[3]	nein	nein	nein

[1] Zwei Ausführungen: für handelsübliche Gehäuse oder Prisma G.

[2] Keine Funktion als Sicherheitsschalter für INS/INV2000-2500.

[3] Der Basis-Lasttrennschalter muss die Not-Aus-Version (rot und gelb) sein.

Direkter Drehantrieb

- Schutzart: IP40, IK07.
- Verriegelung des Schalters in Position O durch 1 bis 3 Vorhängeschlösser Ø 5 bis 8 mm (nicht mitgeliefert).

Ausführungen

- Standard Lasttrennschalter: Griff schwarz
- Sicherheitsschalter: Griff rot und Frontplatte gelb (für Werkzeugmaschinen).

Verlängerter Drehantrieb

- Erlaubt das Schalten eines auf Montageplatte oder auf dem Grundrost der Schaltanlage montierten Schalters von der Front oder der Tür aus. Der verlängerte Drehantrieb kann in die Front oder in die Seitenwand montiert werden. Schutzart: IP55, IK08.
- Spezieller Drehantrieb mit Türkupplung IP66, IK08 für INS250-200 A.

Operation

- Gewährleistet die eindeutige Schaltstellungsanzeige
- Die Tür lässt sich bei eingeschaltetem Lasttrennschalter nicht öffnen (nur bei Fronteinbau).
- Verriegelung des Schalters in Position O durch 1 bis 3 Vorhängeschlösser Ø 5 bis 8 mm (nicht enthalten). Diese Verriegelung verhindert das Öffnen der Schranktür (nur Fronteinbau).

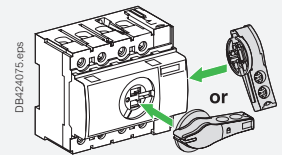
Modelle

- Standard-Lasttrennschalter: Griff schwarz
- Sicherheitsschalter: Griff rot und Frontplatte gelb (für Werkzeugmaschinen).

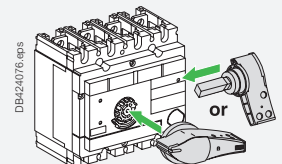
Installation

Der verlängerte Drehantrieb umfasst:

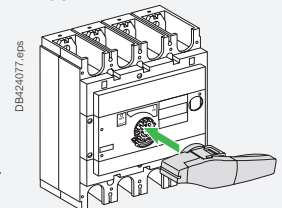
- die auf dem Compact INS/INV anstelle des Drehantriebs zu montierenden Teile, Befestigung durch Schraube.
- Drehgriff und Frontplatte, die auf der Tür oder Seitenwand des Schalterschanks zu montieren sind, stets in der gleichen Einbaulage wie der Schalter:
- horizontal oder vertikal
- eine anpassbare Verlängerungsachse (siehe Seite N-5 bis Seite N-9).



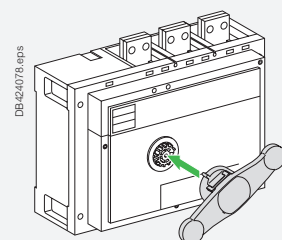
Direkter Drehantrieb von INS40 bis 160



Direkter Drehantrieb von INS250 und INV100 bis 250



Direkter Drehantrieb von INS/INV320 bis 630



Direkter Drehantrieb von INS/INV800 bis 1600

Abschaltung durch Geräteverschluss

Verriegelung mit Vorhängeschloss

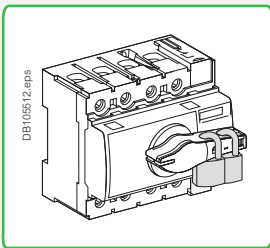
- INS40 bis 2500 A.
- INV100 bis 2500 A.

Verriegelung des Lasttrennschalter in Stellung „AUS“:

Der Griff enthält ein Zusatzteil, das 3 Vorhängeschlösser aufnimmt (nicht mitgeliefert).

Die Verriegelung in Stellung „AUS“ entspricht der Trennstellung nach IEC 60947-3.

Ein Plombierloch erlaubt die Plombierung des Schaltergriffs in der Stellung „AUS“.



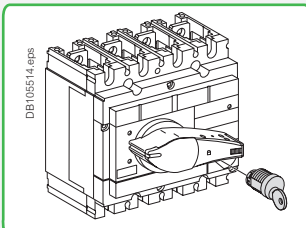
Lasttrennschalter Compact INS250, verriegelt mit Vorhängeschloss

Verriegelung mit Schlüssel

- INS250-100 bis 2500 A.
- INV100 bis 2500 A.

Zur Verriegelung der Lasttrennschalter INS250 bis 630, INV100 bis 630 oder INV1000 bis 2500 in der Position „AUS“ ist eine Aufnahmevorrichtung für ein Schloss in der Frontplatte des Schalters vorhanden (Lieferung als Option). In der Schalterposition „EIN“ kann der Schlüssel nicht abgezogen werden.

Das Schloss lässt sich auch bei Schaltern mit Antriebsverlängerung einsetzen.



Lasttrennschalter INS/INV

	INS40 bis 80		INS80 bis 160		INS250-100 bis 250 INV100 bis 250		INS320 bis 630 INV320 bis 630		INS630b bis 1600 INV630b bis 1600		INV2000 bis 2500 INS2000 bis 2500	
	OFF	ON	OFF	ON	OFF	ON	OFF	ON	OFF	ON	OFF	ON
Verriegelung mit Vorhängeschloss	●	○	●	○	●	○	●	○	●	○	●	○
Verriegelung mit Schlüssel	-	-	-	-	●	○	●	○	●	○	●	○
Verriegelung der Tür [1]	-	●	-	●	-	●	-	●	-	●	-	●
Überlistung der Türverriegelung [1]	-	● [2]	-	● [2]	-	● [2]	-	● [2]	-	● [2]	-	● [2]
Verriegelung der Tür, Gerät mit Vorhängeschloss verriegelt [1]	●	-	●	-	●	-	●	-	●	-	●	-
Plombierung des Griffs	●	○	●	○	●	○	●	○	●	○	●	○

● Standard. ○ Durch einfachen Umbau des Standard-Drehantriebs.

[1] Mit verlängertem Drehantrieb.

[2] Erfordert Umbau mit einem Werkzeug.

Elektrisches und mechanisches Zubehör

Normen UL489/CSA22.2

PB111410_L35.eps



Compact INSE80

PB111487_L38.eps



Compact INSJ400

Elektrisches und mechanisches Zubehör

Hilfsschalter

Zwei bis 4 gemeinsame Punkte Wechselkontakte können für Fernanzeige der Statusinformationen des Lasttrennschalters, für die elektrische Verriegelung, Relais, usw. verwendet werden.

Amperemetermodul

Messung und Anzeige des Stroms jeder Phase (Phasenwahl mit Hilfe des 3-Positionen-Schalters auf der Frontseite) durch Zeiger-Amperemeter.

Stromwandlermodul

Messen des Phasenstroms zur Anzeige mit Amperemeter oder Digipact-Modul.

Drehantriebe (Standard)

Trennungseignung wird beibehalten.

Direkter Drehantrieb

Der Lasttrennschalter kann in der Stellung OFF durch 1 bis 3 Vorhängeschlösser verriegelt werden, Ø 5 bis 8 mm (nicht im Lieferumfang enthalten).
Standardausführungen: schwarzer Griff

Verlängerter Drehantrieb

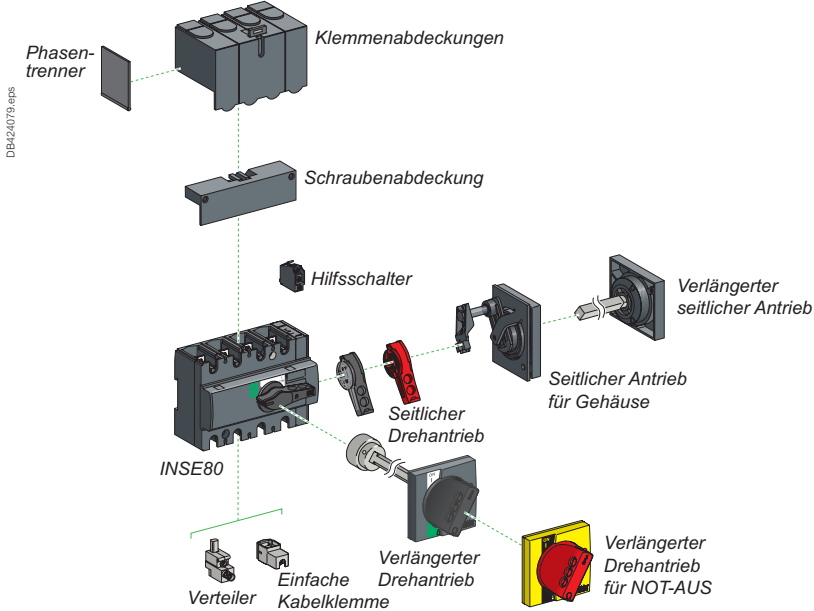
Erlaubt das Schalten des im Inneren einer Schaltanlage montierten Lasttrennschalters von der Front oder der Seite der Schaltanlage aus.
Der verlängerte Drehantrieb kann an der Front oder an der Seite des Lasttrennschalters montiert werden.

Isolationszubehör

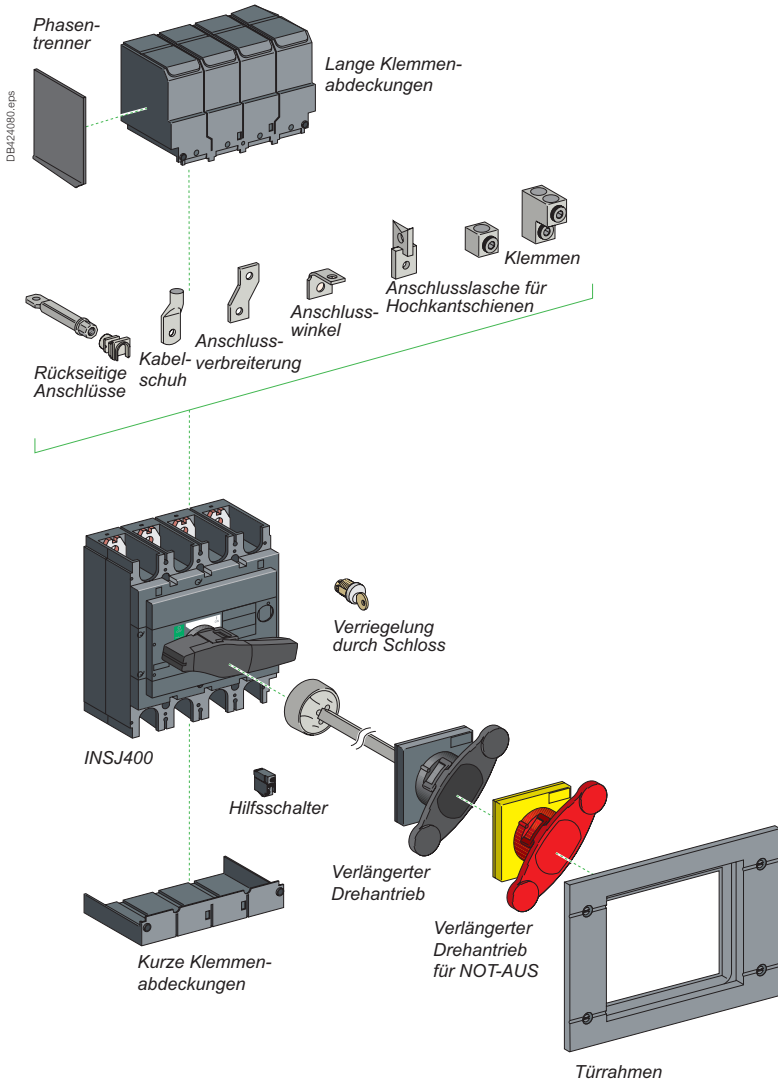
Der Compact INSE/INSJ kann optional mit Trennerzubehör ausgestattet sein:

- Schraubenabdeckung
- Klemmenabdeckungen
- Phasentrenner.

Compact INSE80



Compact INSJ400



Funktionen und Technische Daten

Manuelle Netzumschalter

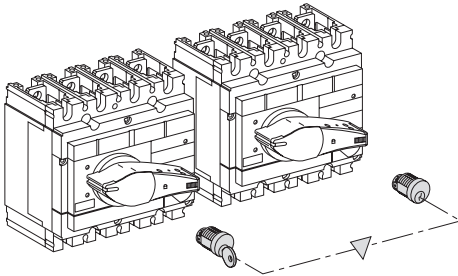
Die Umschaltung auf eine Ersatzstromquelle erfolgt mechanisch über 2 gegeneinander verriegelte Schalter. Gefährliche parallele Einspeisungen sind dabei ausgeschlossen.

Es gibt verschiedene Verriegelungsarten:

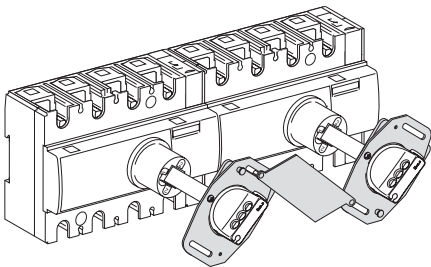
- Verriegelung mit Schloss
- mechanische Verriegelung
- Netzumschaltung Monobloc.

L

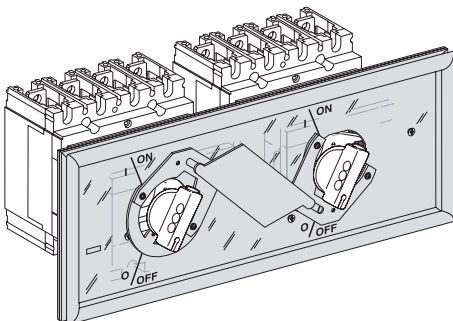
DB103516.eps



DB414051.eps



DB414052.eps



Mögliche Positionen

Normal	1	0	0
Ersatzstromquelle	0	1	0

Netzumschalter	INS40...160	INS250 INV100...250	INS320...630 INV320...630	INS630b...2500
Mit Schlüssel	-	●	●	●
Mechanisch	●	●	●	-
Monobloc	-	●	●	-

Gegenseitige Verriegelung von zwei Schaltern durch Schlösser

Beide Schalter sind mit einer Verriegelungsvorrichtung ausgestattet. Die gegenseitige Verriegelung mit Schlüsseln besteht aus zwei identischen Schlössern mit nur einem Schlüssel. Diese Lösung erlaubt es, zwei geografisch getrennte Schalter oder Schalter mit sehr unterschiedlichen Kenndaten zuverlässig gegeneinander zu verriegeln.

Gegenseitige Verriegelung von zwei Schaltern mit Drehantrieben

Die Verriegelung erfolgt in Schaltstellung „AUS“ des Schalters durch Vorhängeschlösser der direkten oder verlängerten Drehantriebe. Diese Mechanik verhindert gleichzeitiges Einschalten der beiden Schalter, lässt jedoch das Ausschalten ohne weiteres zu.

Mögliche Kombination von „Normal“- und „Ersatz“-Lasttrennschalter INS40 bis 160

„Normal N“	„Ersatz“ R					
Compact INS ^[1]	INS40	INS63	INS80	INS100	INS125	INS160
INS40						
Größe 40 A	●	●	●	●	●	●
INS63						
Größe 63 A	●	●	●	●	●	●
INS80						
Größe 80 A	●	●	●	●	●	●
INS100						
Größe 100 A	●	●	●	●	●	●
INS125						
Größe 125 A	●	●	●	●	●	●
INS160						
Größe 160 A	●	●	●	●	●	●

[1] Nur mit verlängertem Drehantrieb.

Mögliche Kombination von „Normal“- und „Ersatz“-Lasttrennschalter INS/INV100 bis 250

„Normal N“	„Ersatz“ R			
Compact INS / INV ^[2]	INS250-100 INV100	INS250-160 INV160	INS250-200 INV200	INS250-250 INV250
INS250-100/INV100				
Größe 100 A	●	●	●	●
INS250-160/INV160				
Größe 160 A	●	●	●	●
INS250-200/INV200				
Größe 200 A	●	●	●	●
INS250-250/INV250				
Größe 250 A	●	●	●	●
INS320/INV320				
Größe 320 A	○			○
INS400/INV400				
Größe 400 A				
INS500/INV500				
Größe 500 A				
INS630/INV630				
Größe 630 A	○			○

○ Die Grenzwerte 250 A und 630 A können durch Einsatz von Drehantriebsverriegelungssystem INS320/630 kombiniert werden.

[2] Montage mit INV möglich, Funktion sichtbare Kontakttrennung dabei stark eingeschränkt.

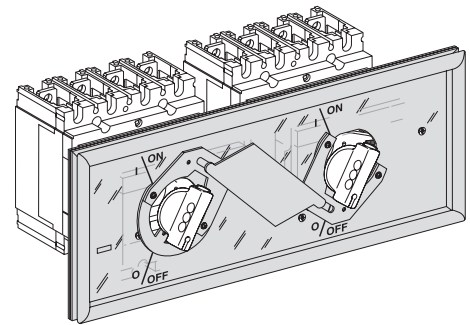
Gegenseitige Verriegelung von zwei Schaltern mit Drehantrieben

Mögliche Kombination von „Normal“- und „Ersatz“-Lasttrennschalter
INS/INV320 bis 630

„Normal N“	„Ersatz“ R			
Compact INS /INV ^[1]	INS320 INV320	INS400 INV400	INS500 INV500	INS630 INV630
INS250-100/INV100				
Größe 100 A	○	○	○	
INS250-160/INV160				
Größe 160 A				
INS250-200/INV200				
Größe 200 A				
INS250-250/INV250				
Größe 250 A	○			○
INS320/INV320				
Größe 320 A	●	●	●	●
INS400/INV400				
Größe 400 A	●	●	●	●
INS500/INV500				
Größe 500 A	●	●	●	●
INS630/INV630				
Größe 630 A	●	●	●	●

○ Die Grenzwerte 250 A und 630 A können durch Einsatz von Drehantriebverriegelungssystem INS320/630 kombiniert werden.

[1] Montage mit INV möglich, Funktion sichtbare Kontakttrennung dabei stark eingeschränkt.

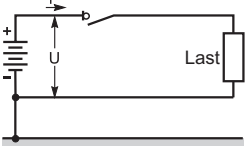
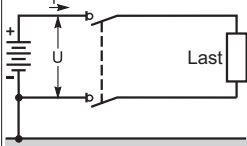
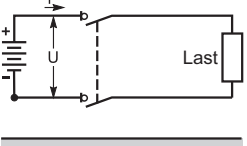


DBE414053.eps

Auswahlhilfe für DC-Lasttrennschalter

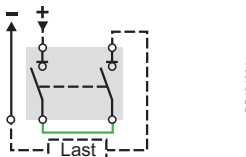
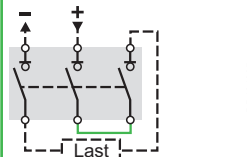
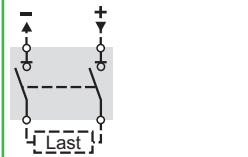
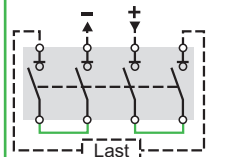
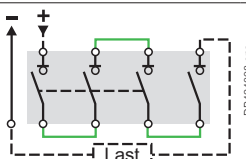
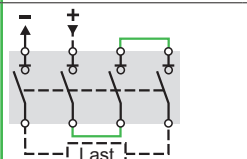
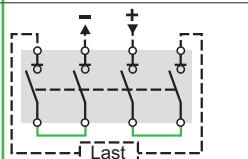
Lösungen, abhängig von Verteilungssystem und Spannung

Typ Verteilungssystem

Typ	Geerdet	Getrennt	
Quelle	Ein Pol (hier negativ), an Erde angeschlossen (oder ungeschützte leitfähige Teile)	Mittelpunktanschluss zur Erde	Getrennte Pole
Geschützte Polaritäten Schaltpläne, Anschlussmethoden	1 (abgeschaltet von 1P)  DB108614.eps	2 (abgeschaltet von 2P)  DB108615.eps	2  DB108617.eps

Reihenschaltung von Polen

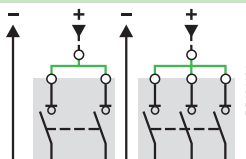
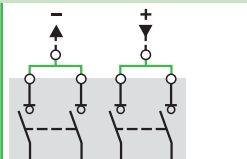
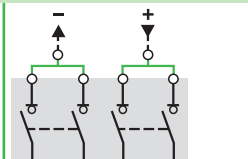
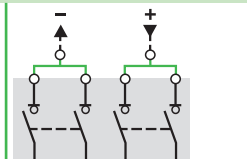
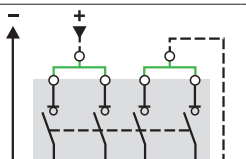
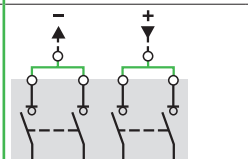
Auswahl von Lasttrennschalter und Polschaltung

Compact INS/INV				
24 V ≤ Un ≤ 125 V	 DB424094.eps 2-polig ^[1]	 DB424095.eps 3-polig	 DB424096.eps 2-polig ^[2]	 DB424097.eps 4-polig
125 V < Un ≤ 250 V	 DB424098.eps 4-polig	 DB424099.eps 4-polig	 DB424100.eps 4-polig	Nicht anwendbar

- [1] Ein 3-poliger Lasttrennschalter kann verwendet werden, wenn keine 2-polige Version existiert. Schließen Sie in diesem Fall Pol 1 und Pol 2 oder Pol 2 und Pol 3 mit dem speziellen Anschlusszubehör an.
- [2] Ein 3-poliger Lasttrennschalter kann verwendet werden, wenn keine 2-polige Version existiert. In diesem Fall ist kein Anschlusszubehör erforderlich und der mittlere Pol wird nicht angeschlossen.

Parallelschaltung von Polen

Auswahl von Lasttrennschalter und Pol

Compact INS/INV				
Un ≤ 63 V	 DB424101.eps Zwei, 3-polig, 2, 3P parallel, 4-polig, 4P parallel	 DB424102.eps 4-polig, 2 x 2P parallel	 DB424102.eps 4-polig, 2 x 2P parallel	 DB424102.eps 4-polig, 2 x 2P parallel
63 V < Un ≤ 125 V	 DB424103.eps 4-polig, 2 x 2P parallel, in Reihe geschaltet	Nicht anwendbar	 DB424102.eps 4-polig, 2 x 2P parallel	Nicht anwendbar

Verbreiterung Monobloc

Der Anschluss langer Kabel kann die Vergrößerung des Abstandes zwischen den Lasttrennschalter-Anschlüssen nötig machen. Die einteilige Anschlussverbreiterung ist ein Zubehör, das ebenfalls für die Leistungsschalter Compact geeignet sein kann. Es bietet folgende Vorteile:

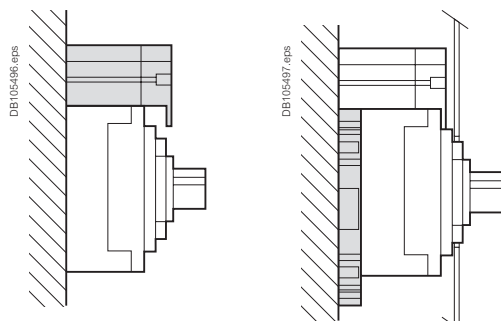
- vergrößert den Abstand der Lasttrennschalteranschlüsse, damit er mit dem eingangsseitigen Gerät übereinstimmt
- kompatibel mit allem Anschluss- und Isolationszubehör für das eingangsseitige Gerät (Stecker, Anschlussverlängerung usw.)
- verbessert die Phasentrennung im Vergleich zu Standard-Anschlussverbreiterungen.

	INS250 INV100 bis 250	INS320 bis 630 INV320 bis 630
Phasenabstand ohne Verbreiterung (mm)	35	45
Phasenabstand mit Verbreiterung in Einzelteilen (mm)	45	52,5 oder 70
Phasenabstand mit Verbreiterung Monobloc (mm)	45	-

Montage

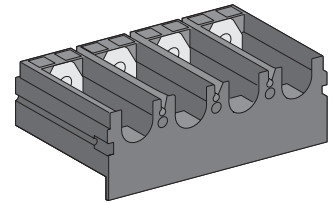
Die mit einer Monobloc-Verbreiterung ausgerüsteten Schalter INS und INV lassen sich direkt auf eine Montageplatte oder – mit Hilfe einer Unterlage – distanziert montieren.

- Geräte mit unterschiedlichen Rahmengrößen können im Schaltschrank aneinander gereiht werden.
- Verwendung der gleichen Montageplatte selbst bei unterschiedlichen Schalterarten (einschließlich der Leistungsschalter Compact).

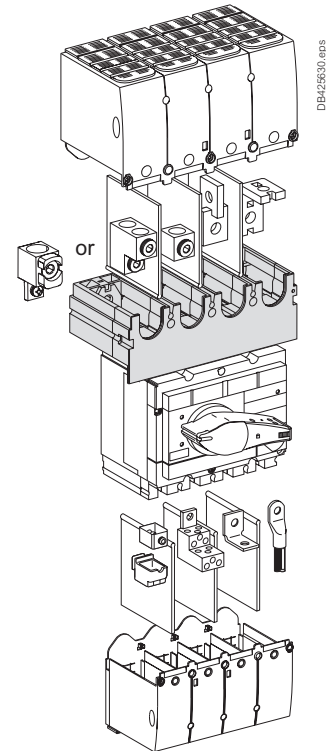


Montage an der Rückwand eines Schaltschranks

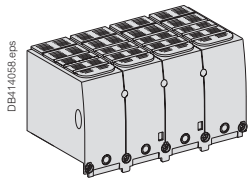
Montage an der Frontseite mittels Zentriervorrichtung



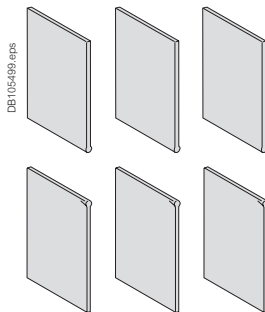
Verbreiterung Monobloc



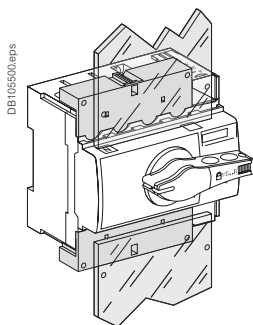
Mit Compact identisches Anschluss- und Isolationszubehör



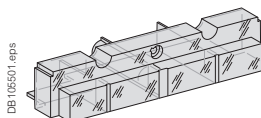
Klemmenabdeckung für Compact INS und INV



Phasentrenner für Compact INS und INV



Schraubenabdeckung für Compact INS40 bis 160 (ergänzt durch eine Isolierplatte zum Schutz gegen Berührung stromführender Teile)



Ersatz-Sichtfenster für Compact INV

Isolierung der unter Spannung stehenden Teile

Klemmenabdeckung für Lasttrennschalter INS und INV

Plombierbares Isolationszubehör zum Schutz gegen direkten Kontakt mit den Leistungskreisen.

- Schutzart: IP40, IK07.
- Geliefert mit plombierbarem Zubehör.

Phasentrenner für INS/INV

- Sicherheitszubehör liefert maximale Isolation zwischen den Phasen des Leistungsanschlusses.
- Einfacher Einbau durch Aufschnappen im Schrank.
- Kann mit anderem Anschlusszubehör kombiniert werden, außer Anschlussabdeckungen und Anschlussblechen.

Schraubenabdeckung für INS40 bis INS160

Dieses Isolationszubehör wird zum Schutz gegen direkten Kontakt mit spannungsführenden Anschlussschrauben verwendet. Es ist auch möglich, an den Anschlussblechen eine Isolationsplatte (nicht mitgeliefert) anzubringen, um jeglichen Kontakt mit den stromführenden Leitung zu verhindern.

Ersatz-Sichtfenster für Lasttrennschalter Compact INV

Mit der Zeit schwärzt der elektrische Lichtbogen das Sichtfenster. Ersatz-Sichtfenster machen die Kontakttrennung wieder sichtbar



Hinweis: Bei $500\text{ V} \leq U \leq 690\text{ V}$ sind Phasentrenner oder lange Klemmenabdeckungen obligatorisch.

Anschlusszubehör für Netzumschalter Monobloc

Dieses Zubehör vereinfacht den Anschluss von Schienen oder Kabeln mit Kabelschuhen, wenn zwei Lasttrennschalter Compact INS/INV100 bis 630 derselben Größe gekoppelt werden.

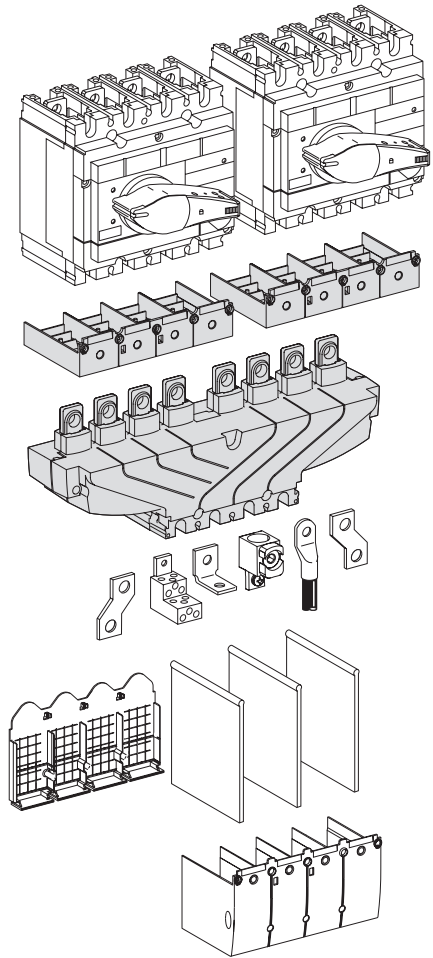
Polabstand am Ausgang:

- Compact INS250 und INV100 bis 250: 35 mm
- Compact INS/INV320 bis 630: 45 mm.

Anschluss- und Isolationszubehör

Die Anschlussleiste ist kompatibel mit dem gleichen Anschluss- und Isolationszubehör wie die verbundenen Trennschalter oder Leistungsschalter.

Montagearten	Anschluss abgangseitig	
	mögliche Montage	Polabstand am Ausgang (mm)
Manueller Netzumschalter		
INS250 (100 bis 250 A) mit Drehantrieb	●	35
INS400/630 (320 bis 630 A) mit Drehantrieb	●	45



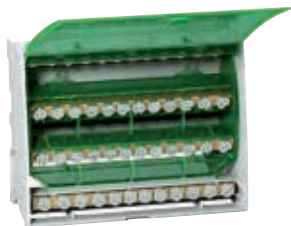
DBA42568.eps



Linergy DS

Schraubverteilerblöcke

PB111254-30_1.eps



PB111253-30_1.eps



IEC/EN 60947-7-1, IEC/EN 61439-1 & 2 (in Prisma-System)

Beschreibung

- 1-poliger oder 4-poliger Verteilerblock, der auf Standard-DIN-Schiene oder auf Montageplatte installiert werden kann.
- Kompatibel mit den Schaltschrankserien Prisma G und P, Pragma, Mini Pragma und Resbo.
- Ein- und Ausgänge sind an Schraubklemmen angeschlossen, die starre oder flexible Kabel mit Aderendhülse aufnehmen.
- Optional: zusätzliche Neutralleiter-Anschlussleiste für 4-poligen Verteilerblock.

Vorteile

- Vereinfacht die Leistungsbereitstellung für Haupteingänge.
- Leichter Phasenabgleich.
- Durch die ausgezeichnete Zugänglichkeit ist die Verdrahtung einfach und ohne Kraftaufwand möglich.
- Sichtbare Verdrahtung.
- Phasentrennung.
- Die 1-poligen Verteilerblöcke sind nebeneinander angeordnet und überbrückbar
- mittels der zweiten Eingangsöffnung für Parallelschaltung.

Schraubverteilerblöcke

Polzahl	1P			4P
				
Bemessungsbetriebsstrom	125 A	160 A	250 A	100 A
Gesamtanschlusskapazität	10	13	14	4 x 7
Anschlussleistung				
Durchmesser	2 x Ø9,5 mm	2 x Ø12 mm	1 x Ø15,3 mm	2 x Ø7,5 mm
	2 x Ø7,5 mm	3 x Ø7,5 mm	1 x Ø10 mm	5 x Ø5,5 mm
	6 x Ø5,8 mm	8 x Ø5,8 mm	4 x Ø6 mm	-
	-	-	8 x Ø7,5 mm	-
Bemessungs- stoßstromfestig- keit (Ipk)	Ipk/60 ms 25 kÅ	36 kÅ	60 kÅ	14 kÅ
	Ipk/6 ms -	-	-	24 kÅ
Bemessungskurzzeitstrom- festigkeit (Icw) (IEC/EN 60947-7-1)	4,2 kA eff./1 s	8,4 kA eff./1 s	14,4 kA eff./1 s	3 kA eff./1 s
Breite (Anzahl Polabstände 9 mm)	3	4	5	8
Abmessung (H x B x T)	85 x 27 x 50,5	85 x 36 x 50,5	85 x 45 x 50,5	100 x 71 x 50,5
Gew. (g)	125	163	239	210
Neutralleiter-Anschlussleiste (optional)	-	-	-	LGYN1007
Bestell-Nr.	LGY112510	LGY116013	LGY125014	LGY410028

Technische Daten

Allgemeine Kenndaten

Gemäß IEC/EN 60947-7-1 und IEC/EN 61439-1 & 2

Bemessungsisolationsspannung (Ui)	500 V AC
Bemessungsbetriebsspannung (Ue)	230 V AC (L/N) 440 V AC (L/L)
Bemessungsstoßspannungsfestigkeit (Uimp)	8 kV
Bedingter Bemessungs Kurzschlussstrom der Baugruppe	Bis zum Schaltvermögen der Abgangs-Leistungsschalter von Schneider Electric, auch bei Kaskadierungskonfiguration.
Netzfrequenz	50/60 Hz
Verschmutzungsgrad	3
Überspannungskategorie	III

Zusätzliche technische Daten

Bezugstemperatur	40 °C
Betriebstemperatur	-25 °C bis 55 °C
Dielektrische Festigkeit (IEC/EN 60947-1)	2500 V AC

DB406005_1.eps



Bei den Geräten LGY412560 und LGY416048: Eingangsverdrahtung wird durch seitliche Anschlüsse vereinfacht



			Neutralleiter-Anschlussleiste		
125 A		160 A	100 A	125 A	
4 x 12	4 x 15	4 x 12	7	12	15
1 x Ø9 mm	1 x Ø9,5 mm	1 x Ø12 mm	2 x Ø7,5 mm	1 x Ø9 mm	1 x Ø9,5 mm
7 x Ø7,5 mm	3 x Ø8,5 mm	3 x Ø9 mm	5 x Ø5,5 mm	7 x Ø7,5 mm	3 x Ø8,5 mm
4 x Ø6,5 mm	11 x Ø6,5 mm	8 x Ø7,5 mm	-	4 x Ø6,5 mm	11 x Ø6,5 mm
-	-	-	-	-	-
18 kA	18 kA	22 kA	-	-	-
26 kA	28 kA	36 kA	-	-	-
4,2 kA eff./1 s	4,2 kA eff./1 s	8,4 kA eff./1 s	-	-	-
14	20	18	7	14	17
100 x 126 x 50,5	100 x 162 x 50,5	100 x 174 x 50,5	20 x 70 x 35	20 x 125 x 35	20 x 155 x 35
390	559	567	63	111	149
LGYN12512	LGYN12515	LGYN12512	-	-	-
LGY412548	LGY412560	LGY416048	LGYN1007	LGYN12512	LGYN12515

Technische Daten der Anschlüsse

Typ	PZ2 Schraube							
	Ø5,5 mm	Ø5,8 mm	Ø6 mm	Ø6,5 mm	Ø7,5 mm	Ø8,5 mm	Ø9 mm	Ø9,5 mm
Querschnitt starre Leiter	1,5 bis 16 mm ²	1,5 bis 16 mm ²	1,5 bis 16 mm ²	1,5 bis 16 mm ²	2,5 bis 25 mm ²	6 bis 35 mm ²	10 bis 35 mm ²	10 bis 35 mm ²
Querschnitt flexible Leiter oder mit Aderendhülle	1,5 bis 10 mm ²	1,5 bis 10 mm ²	1,5 bis 10 mm ²	1,5 bis 10 mm ²	1,5 bis 16 mm ²	4 bis 25 mm ²	4 bis 25 mm ²	6 bis 35 mm ²
Anzugsdrehmoment	2 Nm	2 Nm	2 Nm	2 Nm	2 Nm	2 Nm	2,5 Nm	2,5 Nm
Typ	Hc Schraube							
	Ø9,5 mm	Ø10 mm	Ø12 mm		Ø15,3 mm			
Querschnitt starre Leiter	10 bis 35 mm ²	1,5 bis 50 mm ²	25 bis 70 mm ²		35 bis 120 mm ²			
Querschnitt flexible Leiter oder mit Aderendhülle	6 bis 35 mm ²	1,5 bis 35 mm ²	16 bis 50 mm ²		25 bis 95 mm ²			
Anzugsdrehmoment	8 Nm	4 Nm	1P: 10 Nm	4P: 5 Nm	14 Nm			

Linergy DX

Verteilerblöcke Quick



PB1044957-7,eps



PB111415-19_2,eps

IEC 60947-7-1, IEC 61439-2 (in Prisma-System)

Beschreibung

- Abgangskreise werden von der Frontseite aus an die Federzugklemmen angeschlossen.
- Der Schalterdruck passt sich automatisch der Leitergröße an.
- Die Schalter sind unempfindliche gegenüber Schwingungen und Temperaturschwankungen.
- Pro Anschluss kann nur ein Kabel (flexibel oder starr) eingeführt werden.

Verteilerblöcke Quick

Polzahl	4P, Eingänge von oben	4P, Eingänge von unten
	 PB1044956-6,eps	 PB1045006-6,eps
Bemessungsbetriebsstrom bei 40 °C (Ie)	63 A	63 A
Bedingter Bemessungskurzschlussstrom der Baugruppe (Isc)	Das vergrößerte Schaltvermögen aufgrund der Kaskadierung in Leistungsschalter-Kombinationen wird unterstützt. Die Worst-Case-Situationen wurden getestet.	Das vergrößerte Schaltvermögen aufgrund der Kaskadierung in Leistungsschalter-Kombinationen wird unterstützt. Die Worst-Case-Situationen wurden getestet.
Bemessungsstoßstromfestigkeit (Ipk)	-	-
Bemessungsisolationsspannung (Ui)	500 V AC	500 V AC
Bemessungsbetriebsspannung (Ue)	440 V AC	440 V AC
Bemessungsstoßspannungsfestigkeit (Uimp)	6 kV	6 kV
Bemessungskurzschlussstrom (Icw)	-	-
Wärmebelastung (A².s)	-	-
Bemessungsbetriebsfrequenz	50/60 Hz	50/60 Hz
Schutzart	IPxxB	IPxxB
Anschlüsse am Eingang	1 Tunnelklemme 25²/Ph	1 Tunnelklemme 25²/Ph
Gesamtanschlusskapazität, Anschlüsse am Ausgang	24 Anschlüsse: 4 x 6²/Phase 12 x 6²/Neutral	24 Anschlüsse: 4 x 6²/Phase 12 x 6²/Neutral
Abmessungen (H x B x T)	96,5 x 72 x 62 8 x 9 mm Polabstand	96,5 x 72 x 62 8 x 9 mm Polabstand
Installation	Aufrasten auf DIN-Schiene	Aufrasten auf DIN-Schiene
Weitere		
Norm für Montage im Inneren von	IEC 61439-2	IEC 61439-2
Glühdrahttemperatur gemäß 60695-2-11	960 °C	960 °C
Verschmutzungsgrad	3	3
Bestell-Nr.	04040	04041

Zubehör

Bestell-Nr.	-	-
--------------------	---	---



Linergy DX

Verteilerblöcke Quick

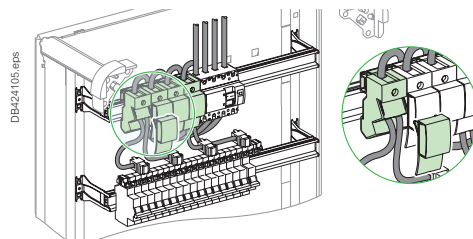
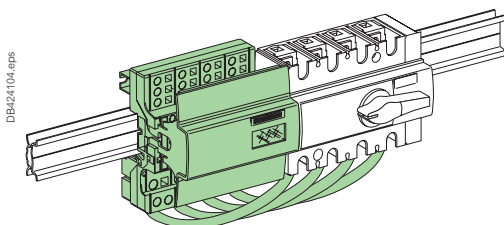
Vorteile

- Eine zuverlässige elektrische Verbindung, keine Wartung erforderlich (dauerhafte garantierte Dichtheit).
- Schnellanschluss.
- Leichter Phasenabgleich.
- Einfache Wiederverdrahtung, wenn der Schaltschrank ausgebaut oder verändert wurde.



4P	1P
	
125 A	160 A
max. 20 kA/60 ms gemäß IEC 61439-1	max. 20 kA/60 ms gemäß IEC 61439-1
20 kÄ	20 kÄ
750 V AC	750 V AC
690 V AC	690 V AC
8 kV	8 kV
4,5 kA eff./1 s	4,5 kA eff./1 s
2,025 x 10 ⁷	2,025 x 10 ⁷
50/60 Hz	50/60 Hz
IPxxB	IPxxB
1 Tunnelklemme 35 ² /Ph	Vorkonfektionierter flexibler Anschluss (mit Kabelschuhen), für INS100/160, im Lieferumfang enthalten Lasttrennschalter links oder rechts eingebaut
52 Anschlüsse: 7 x 4 ² /Phase 3 x 6 ² /Phase 2 x 10 ² /Phase 1 x 16 ² /Phase (Schraubklemmen)	52 Anschlüsse: 7 x 4 ² /Phase 3 x 6 ² /Phase 2 x 10 ² /Phase 1 x 16 ² /Phase (Schraubklemmen)
127 x 108 x 48 8 x 9 mm Polabstand	127 x 108 x 48 8 x 9 mm Polabstand
Aufgeschraubt auf glatte oder eingekerbte Rückseite oder auf DIN-S	Aufgeschraubt auf glatte oder eingekerbte Rückseite oder auf DIN-Schiene
Es ist möglich, 2 Anschlussblöcke zu kombinieren (der 2. Anschlussblock wird von integrierten Block des 1. Blocks gespeist, I _{max} des 2. Anschlussblocks: 80 A)	
IEC 61439-2	IEC 61439-2
960 °C	960 °C
3	3
04045	04046

4 flexible Anschlüsse 125 A, L = 210 mm mit 1 Endanschluss für Tunnelklemme und 1 Winkelkabelschuh 45°		4 flexible Anschlüsse 160 A, L = 380 mm mit 2 Endanschlüssen 45 mm ² für Tunnelklemmen
04047	-	04149



Linergy DP

Verteilerblöcke Quick

PB111465-30-reps



IEC 60947-7-1, IEC 61439-1 & 2 (in Prisma-System)

Beschreibung

- Der Verteilerblock Linergy DP Quick dient der Montage direkt abgangsseitig vom Compact NSX und INS bis zu 250 A. Er kann auch auf eine modulare Schiene aufgerastet werden.

Vorteile

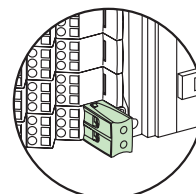
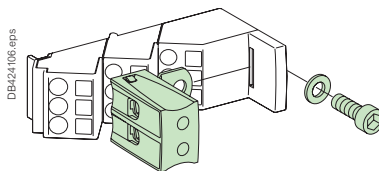
- In horizontaler Position leicht zu montieren. Elektrische Anschlüsse werden direkt an den Geräteanschlüssen hergestellt.
- Gleiche Breite wie die Geräte und beansprucht keine zusätzlichen Platz im Schaltschrank.
- Die Anschlüsse sind abgeschrägt, um die Kabeleinführung zu vereinfachen und um die Vergrößerung des Biegeradius der flexiblen und starren Leiter zu vermeiden.

Verteilerblöcke Quick für Kompaktgeräte

Polzahl	3P	4P	3P	4P
Bemessungsbetriebsstrom (Ie)	250 A	250 A	250 A	250 A
Bemessungsstoßstromfestigkeit (Ipk)	30 kA	30 kA		
Bemessungs Kurzschlussstrom (Icw)	8,5 kA eff./1 s	8,5 kA eff./1 s		
Wärmebelastung (A².s)	7,225 x 10 ⁷	7,225 x 10 ⁷		
Gesamtanschlusskapazität, Anschlüsse am Ausgang	27 Anschlüsse: 4 x 10 ² /Phase 6 x 16 ² /Phase	36 Anschlüsse: 4 x 10 ² /Phase 6 x 16 ² /Phase	2 Anschlüsse: 2 x 35 ² pro Pol	2 Anschlüsse: 2 x 35 ² pro Pol
Anschlüsse am Eingang	1 Kabelschuh 120 mm ² pro Pol			
Abmessungen (H x B x T)	105 x 138 x 63	140 x 138 x 64		
Installation	Auf Montageplatte oder DIN-Schiene		Auf Montageplatte	
Produktzertifizierungen	ASEFA - KEMA			
Norm für Montage im Inneren von Prisma	IEC 61439-1-2			
Glühdrahttemperatur gemäß 60695-2-11	960 °C			
Bestell-Nr.	04033	04034	04155	04156

Zubehör

Beschreibung	2 x 35 ² 3P für Linergy DP 250 A	2 x 35 ² 4P für Linergy DP 250 A
Bestell-Nr.	04155	04156



Technische Daten

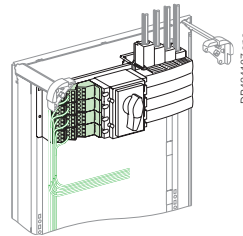
Allgemeine Kenndaten

Bedingter Bemessungs-kurzschlussstrom der Baugruppe (Isc)	Das vergrößerte Schaltvermögen aufgrund der Kaskadierung in Leistungsschalter-Kombinationen wird unterstützt. Die Worst-Case-Situationen wurden getestet.
Bemessungsisolationsspannung (Ui)	750 V AC
Bemessungsbetriebsspannung (Ue)	690 V AC
Bemessungsstoßspannungsfestigkeit (Uimp)	8 kV
Netzfrequenz	50/60 Hz
Schutzart	IPxxB
Verschmutzungsgrad	3
Überspannungskategorie	III

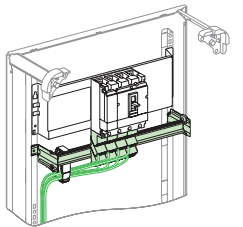
Zusätzliche technische Daten

Bezugstemperatur	40 °C
Betriebstemperatur	-25 °C bis 55 °C

Installation



Direkt auf die Montageplatte der horizontal montierten Geräte Compact **NSX100/250** und Compact **INS250** im Schalt-schrank.



Er kann auch abgangsseitig von vertikal montierten Geräten Compact **NSX100/250** und Compact **INS250** im Schalt-schrank montiert werden. In diesem Fall ist der Linergy DP auf einer tiefenverstellbaren modularen Schiene montiert.

Installation



Lokaler Schaltkasten



Hauptverteilungseingang: Prisma G



Hauptverteilungseingang: Prisma G IP30

Die Lasttrennschalter Compact INS und INV ermöglichen rationelle Installationsmethoden und optimieren die Bestückung der Verteilschränke und -kästen. Sie eignen sich für den Einbau in lokalen Verteilungen und als Eingangsschalter in elektrischen Verteilschränken oder Steuerungen.

- Die Lasttrennschalter Compact INS40 bis 160 haben eine Standardfrontseitenhöhe von 45 mm und können auf Multifix- oder symmetrische Schienen aufgeklipt werden. Die können in modularen Gehäusen, einschließlich Pragma, Prisma usw. montiert werden.
- Die Lasttrennschalter Compact INS250 bis 630 und INV100 bis 630 können auf Montageplatten oder Schienen montiert werden. Die Installation als Eingänge in den Schaltschränken für Energieverteilung Prisma ist sehr flexibel:
 - Die Montageplatten sind die gleichen wie die für die Leistungsschalter Compact NSX verwendeten und sind identisch für Direktantrieb und Antriebsverlängerungen.
 - Die Installation in Kanälen von 300 mm ist für Grenzwerte bis zu 630 A möglich.

Individuelle Gehäuse

- Jedes Gehäuse enthält:
 - Tür mit Ausschnitt
 - Montageplatte
 - Zubehör für den Umbau auf verlängerten Drehantrieb frontal oder seitlich
 - ungebohrte Abdeckplatten für die Kabelführung.

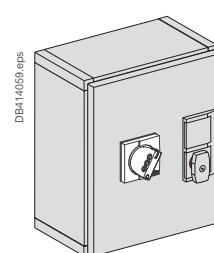
Der Lasttrennschalter Compact INS ist separat zu bestellen.

Modulare Gehäuse Pragma

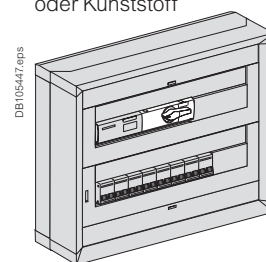
- Gehäuse der Baureihe Pragma:
 - bestehen aus selbstverlöschendem Kunststoff
 - werden mit allen notwendigen Zubehörteilen geliefert (Klemmen, Abdeckungen...)
 - entsprechen Klasse 2.

Stahlblechkästen und -schränke Prisma G

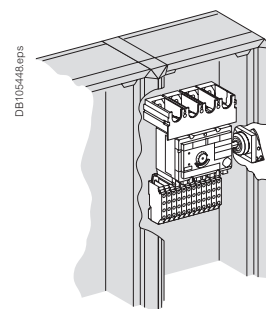
- Die Stahlblechkästen und -schränke der Baureihe Prisma G sind nach Bedarf und der Installation entsprechend zusammenzustellen:
 - Grundkasten bzw. -schrank,
 - Multifix Schienen
 - Modulare Abdeckungen
 - Verteilerklemmen und Klemmleisten
 - Kanäle für die Kabelführung oder den Einbau von Klemmen
 - Tür aus Vollmaterial oder transparent.



Individueller dichter Kasten aus Stahlblech oder Kunststoff



Compact INS40 auf symmetrischer Schiene



Installation in Kanal von 300 mm

Frontrahmen

Frontrahmen für Lasttrennschalter und Amperemetermodul
Befestigung von der Frontseite mit 4 Schrauben.

Beschriftung der Abgänge

Lasttrennschalter Compact INS40 bis 160 können mit den vorkonfektionierten Etiketten der Marke Telemecanique, Typenbezeichnung AB1- (8 Zeichen) ausgerüstet werden. Die Lasttrennschalter Compact INS250 bis 630 und INV100 bis 630 werden standardmäßig mit einem von Hand beschriftbaren Etikett geliefert.

Diese Schalter weisen zusätzlich ein Firmenschild auf, in welches ein Etikett eingeschoben werden kann.

Individuelle Gehäuse

Die individuellen Gehäuse nehmen einen Lasttrennschalter Compact INS und INV mit verlängertem Frontantrieb auf.

Es sind alle festen Frontanschlüsse, bis auf Anschlusswinkel und Anschlusslaschen für Hochkantschienen, möglich. Anschlussverbreiterungen werden in Gehäuse für Lasttrennschalter Compact INS250 bis 630 und INV100 bis 630 montiert.

Individuelles Gehäuse aus Stahl (oder Edelstahl) für Compact INS250 (IP66, IK10) für HD-Anwendungen (Heavy Duty)

- Abdeckung aus Stahl (oder Edelstahl),
- Geschraubt
- Drehantrieb frontal, verlängert IP66
- 2 CAM (vor- oder nacheilend), verdrahtet mit Klemmenleiste NSY (siehe Seite L-5).

Individuelles dichtes Gehäuse aus Metall für Compact INS (IP55, IK08)

- ein Gehäusekasten aus Metall.
- eine abschließbare Tür mit vorgefertigter Aufnahme für den Schaltantrieb.
- ein verlängerter Frontantrieb.
- eine Befestigungsplatte für den Schalter.
- eine ungebohrte abnehmbare Platte für die Kabeleinführung von unten.

Individuelles dichtes Gehäuse aus Kunststoff für Compact INS und INV (IP55, IK08)

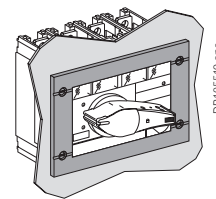
- ein dichter Gehäusekasten.
- eine transparente aufgeschraubte Abdeckung (plombierbar) mit vorgefertigter Aufnahme für den Schaltantrieb.
- ein verlängerter Frontantrieb.
- eine Befestigungsplatte für den Schalter.
- zwei ungebohrte abnehmbare Platten für die Kabeleinführung von unten/ oder von oben.

Abmessungen

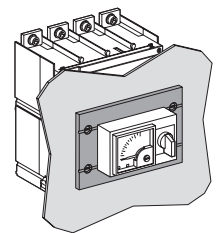
Stahl - Edelstahl IP66	B x H x T
Compact INS250-200	445 x 300 x 200

Metallgehäuse	B x H x T
Compact INS40 bis 160	350 x 350 x 260
Compact INS250	450 x 350 x 260
Compact INV100 bis 250	
Compact INS320 bis 630	650 x 350 x 260
Compact INV320 bis 630	

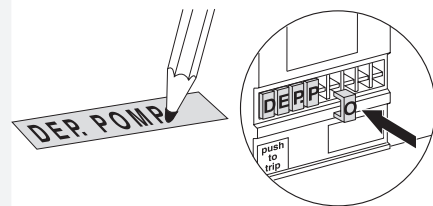
Kunststoffgehäuse	B x H x T
Compact INS40 bis 160	180 x 270 x 185
Compact INS250	360 x 270 x 235
Compact INV100 bis 250	
Compact INS320 bis 630	720 x 360 x 235
Compact INV320 bis 630	



Frontrahmen für Lasttrennschalter



Frontrahmen für Amperemetermodul



PB115915.eps



PB102593-40.eps



PB11573_70.eps



Installationsempfehlungen

Funktionsprinzip	M-2
Mögliche Montagearten und Befestigungsmöglichkeiten.....	M-4
Inbetriebnahme.....	M-5
Compact INS40 bis 80.....	M-6
Compact INS100 bis 160.....	M-7
Compact INS250-100 bis 250 Compact INV100 bis 250.....	M-8
Compact INS320 bis 630 Compact INV320 bis 630.....	M-12
Compact INS630b bis 1600 Compact INV630b bis 1600	M-16
Anschlusszubehör	M-18
Compact INS2000 bis 2500 Compact INV2000 bis 2500.....	M-22
Einsatz bei erhöhten Temperaturen	M-24

M

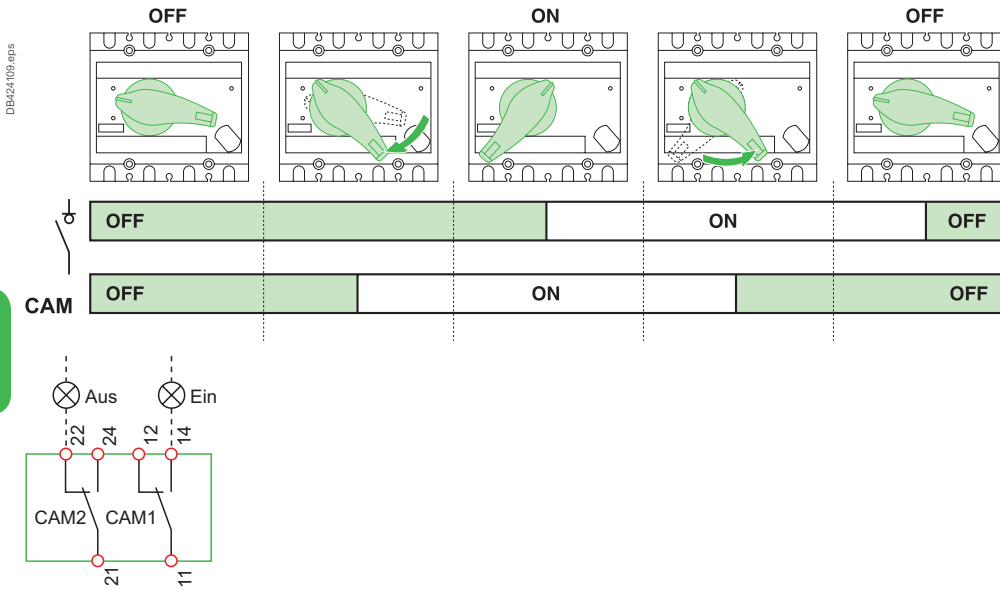
Weitere Kapitel

Funktionen und Technische Daten	L-1
Abmessungen und Anschluss	N-1
Ergänzende Kenndaten	O-1

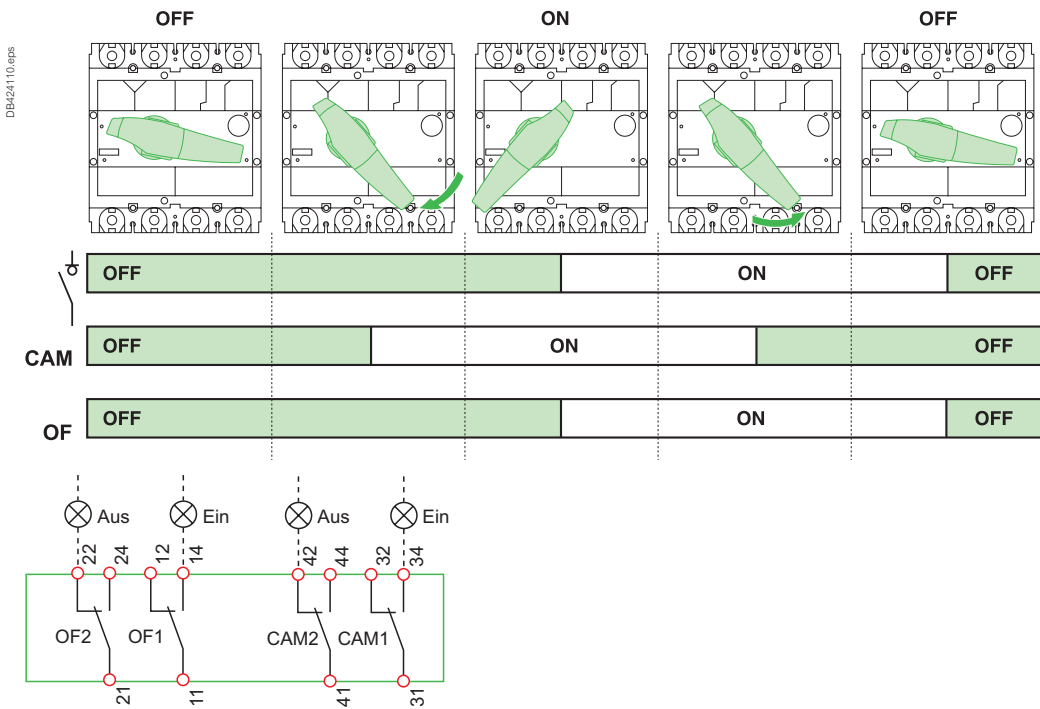
Installationsempfehlungen

Funktionsprinzip

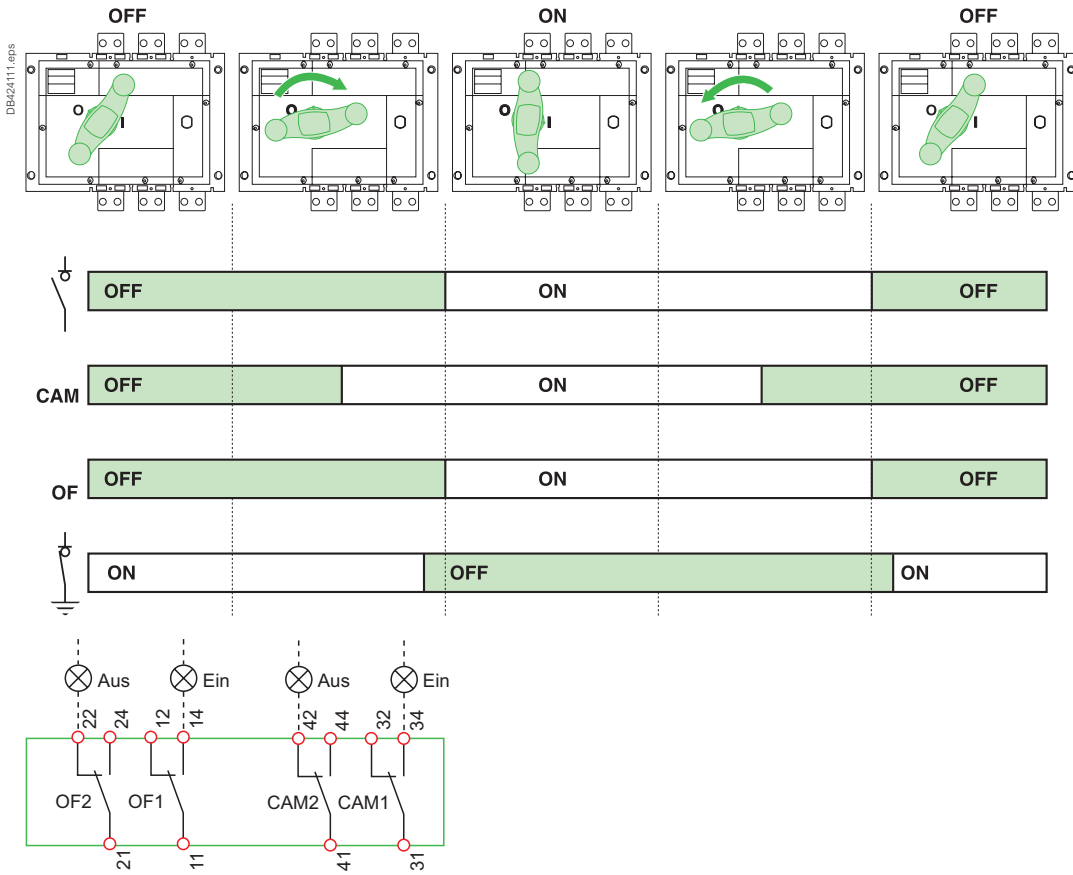
INS40 bis 250 - INV100 bis 250



INS320 bis 630 - INV320 bis 630

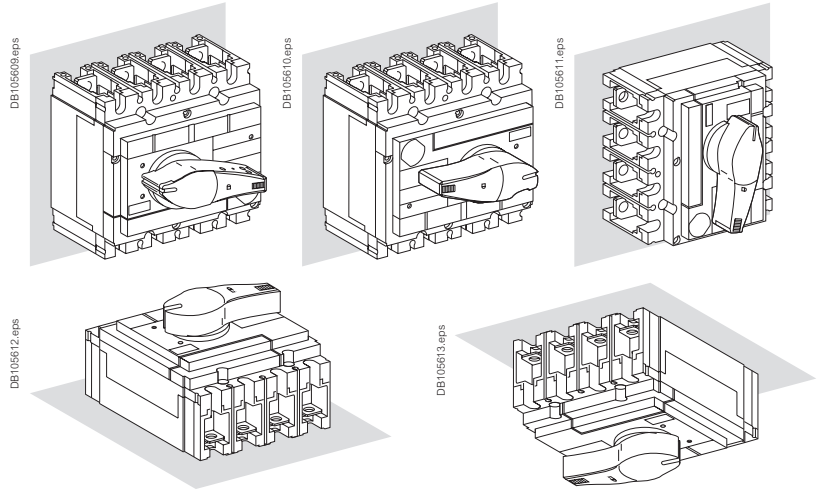


INS630b bis 2500 - INV630b bis 2500





Mögliche Montagearten



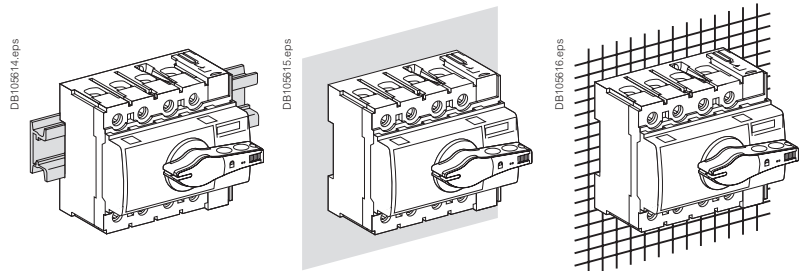
Befestigungsmöglichkeiten

INS40 bis 160

Befestigung auf DIN-Schiene

Befestigung auf Montageplatte

Befestigung auf Gitterrost

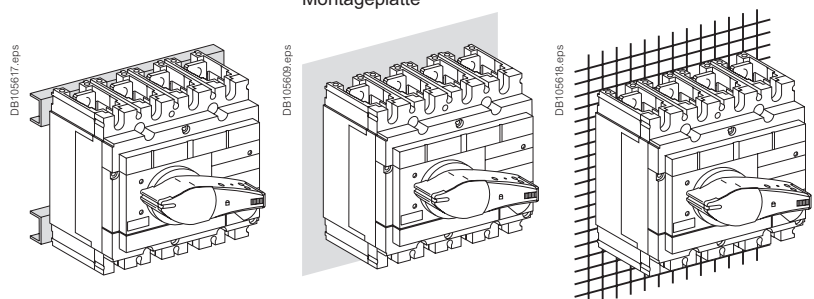


INS250-100 bis 630 - INV100 bis 630

Befestigung auf U-Schienen

Befestigung auf Montageplatte

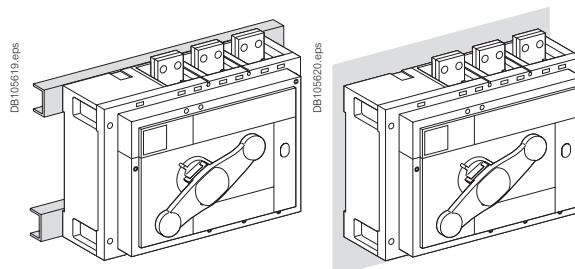
Befestigung auf Gitterrost



INS/INV630b bis 2500

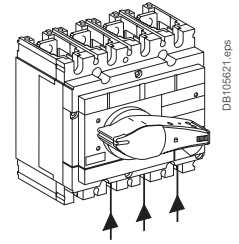
Befestigung auf U-Schienen

Befestigung auf Montageplatte



Einspeisung an der „Abgangsseite“

Ohne jede Leistungsbeeinträchtigung können die Lasttrennschalter Compact INS/INV über die oberen oder unteren Klemmen gespeist werden.



DB105821.eps

Lage des Neutralleitertrenners

Bei Schneider Electric Lasttrennschalter befindet sich der Neutralleitertrenner traditionellerweise links. Lasttrennschalter Compact INS und INV weisen vier identische Pole auf. Durch das Anbringen eines entsprechenden Etikettes kann der Neutralleitertrenner rechts positioniert werden.

Material und elektrodynamische Belastung der Leiter

Compact INS/INV Lasttrennschalter können mit blanken oder verzinnnten Kupferleitern oder verzinnnten Aluminiumleitern in Form von starren oder flexiblen Schienen oder Kabeln und Drähten angespeist werden.

Im Falle eines Kurzschlusses wirken elektrodynamische und thermische Kräfte auf den Schalter ein. Deshalb sollen die Schalter gut bemessen – und wo nötig – gewartet sein.

Der Ordnung halber sei hier noch vermerkt, dass elektrische Anschlüsse sämtlicher Geräte (Schalter, Schütze, Leistungsschalter...) und Systeme niemals zu mechanisch beanspruchten Trägerteilen umfunktioniert werden dürfen.

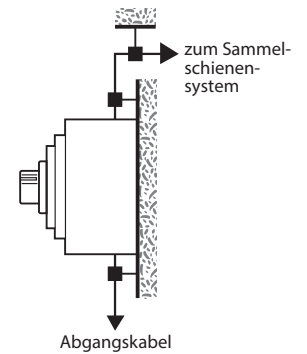
Abbinden von Kabeln und flexiblen Schienen

Die folgende Tabelle zeigt die maximalen Abstände zwischen Bindern in Funktion zu einem möglichen Kurzschluss.

Es empfiehlt sich, zwischen Bindern, die am Grundrost des Schaltschranks befestigt sind, nie einen größeren Abstand als 400 mm vorzusehen.

Typ des Binders	Typ „Panduit“ Breite: 4,5 mm max. Belastung: 22 kg Farbe: weiß				Typ „Sarel“ Breite: 9 mm max. Belastung: 90 kg Farbe: schwarz			
max. Abstand zw. Bindern (mm)	200	100	50	350	200	100	70	50 (Doppel-Bindung)
Kurzschlussstrom (kA eff.)	10	15	20	20	27	35	45	100

Hinweis: Für Kabel $\geq 50 \text{ mm}^2$ sind 9 mm breite Binder zu verwenden.

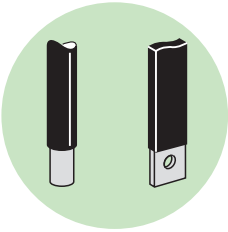


DB104835.eps

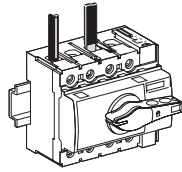
Installationsempfehlungen

Compact INS40 bis 80

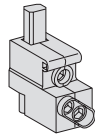
DB424112.eps



DB105451.eps



DB106938.eps

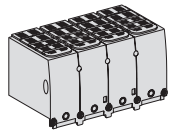


Verteilerklemme

M

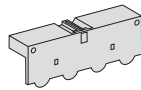
Bei $500\text{ V} \leq U \leq 690\text{ V}$ sind lange Klemmenabdeckungen obligatorisch.

DB411038.eps



Klemmenabdeckung

DB106941.eps



Schraubenabdeckung

Frontanschluss ohne Kabelschuh mit Kupfer- oder Aluminiumleitern

Lasttrennschalter Compact INS40 bis INS80 sind standardmäßig mit blanken Kupfer- oder Aluminiumleitern (1,5 bis 50 mm² starre Kabel 1,5 bis 35 mm² flexible Kabel) ausgestattet.

Verteilerklemme

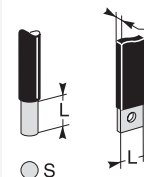
Verteilerklemme: Diese Klemme wird direkt auf die Anschlusslasche des Schalters geschraubt. Sie erlaubt die solide Klemmung von 3 Leitern:

- 1 bis 10 mm² flexible Kabel^[1]
- 1,5 bis 16 mm² starre Kabel.

Polabstand

18 mm

DB106761.eps



		Standard-schalter	mit Verteilerklemme
Schiene	e (mm)	≤ 15	-
	L (mm)	13	13
Leiter	L (mm)	≤ 10	≤ 10
	S (mm ²)	1,5 bis 50 starr	1,5 bis 16 starr
	Cu / Al	1,5 bis 35 flexibel	1 bis 10 flexibel ^[1]
Drehmoment (Nm)		5	2

[1] Für den Anschluss von 1,5 bis 4 mm² flexiblen Kabeln werden gefaltete oder selbstfaltende Aderendhülsen benötigt.

Isolierung der unter Spannung stehenden Teile

- durch lange Klemmenabdeckungen.
- durch Schraubenabdeckungen.

Frontanschluss mit isolierten Schienen oder Kabelschuhen

Die Lasttrennschalter Compact INS100 bis INS160 sind standardmäßig mit Schraubanschlüssen M6, geeignet für den Anschluss von Schienen oder Kabelschuhen, ausgerüstet.

Kabelschuhe

Die klein dimensionierten Kabelschuhe für Kupferleiter gestatten den Anschluss von 95 mm². Crimpmontage durch Quetschen oder Stanzen. Mit den Kabelschuhen werden zu den Klemmenabdeckungen compatible Phasentrenner geliefert.

Polabstand

30 mm

Abmessungen



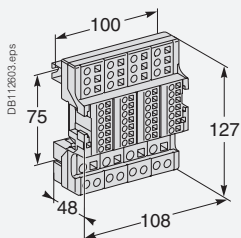
Schiene	d (mm)	≤ 10
	e (mm)	2...6,4
	L (mm)	≤ 21
Kabelschuh	L (mm)	15
	Ø (mm)	≥ 6,2
Drehmoment	(Nm)	8

Frontanschluss ohne Kabelschuh mit Kupfer- oder Aluminiumleitern

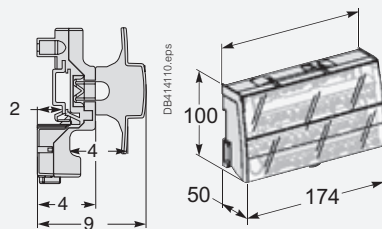
- Die Einfachklemmen werden direkt in den Geräteanschluss eingerastet (1 bis 10 mm² flexible Kable (1)).
- Verteilerklemmen für 4 flexible Kabel (1,5 bis 25 mm² starre Kabel oder 1,5 bis 16 mm² flexible Kabel (1)) werden direkt an die Geräteanschlüsse angeschraubt. Diese Klemmen werden mit Phasentrenner (obligatorischer Einbau) geliefert, die durch lange Klemmenabdeckungen ersetzt werden können.
- Der Verteilerblock Linergy DX wird über Tunnelklemmen gespeist. Er verfügt über 12 schraublose Federzugklemmen und 1 abgangsseitige Schraubklemme.

		Einfachklemme		Verteilerklemme
Kabelschuh	L (mm)	15		15
	S (mm ²)	1,5 bis 35 starr	50 bis 95 starr	1,5 bis 25 starr
	Cu / Al	1,5 bis 35 flexibel [1]	50 bis 95 flexibel	1,5 bis 16 flexibel [1]
Drehmoment	(Nm)	10	12	3
Linergy DX				
Drehmoment	(Nm)	Einspeisung: 5 Nm		
		Abgänge: 3 Nm		

[1] Für den Anschluss von 1,5 bis 4 mm² flexiblen Kabeln werden gefalzte oder selbstfalzende Aderendhülsen benötigt.



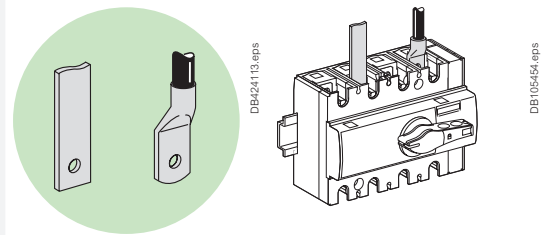
Linergy DX 125 und 160 A



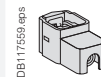
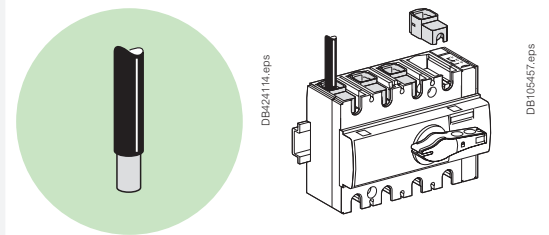
Mehrstufiger Verteilerblock (z.B. LGY416048)

Isolierung der unter Spannung stehenden Teil

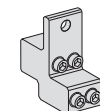
- Durch lange Klemmenabdeckungen.
- durch Schraubenabdeckungen.
- Phasentrenner:
 - im Lieferumfang der Phasentrenner sind Verteilerklemmen, Kabelschuhe, Anschlusswinkel, Anschlussverlängerungen, Anschlusslaschen für Hochkant-schienen und Anschlussverbreiterungen enthalten
 - horizontal oder vertikal montierbar
 - durch lange Klemmenabdeckungen ersetzbar



Kabelschuh



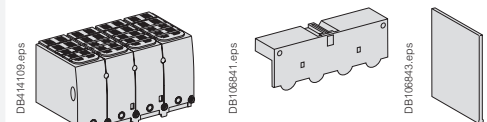
Einfachklemme



Verteilerklemme



Anschlüsse 240 mm²



Klemmenabdeckung

Schraubenabdeckung

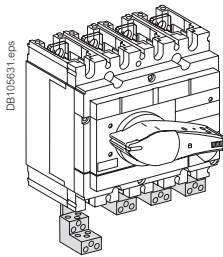
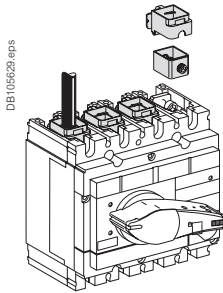
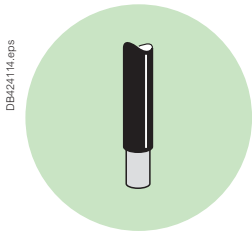
Phasentrenner

Installationsempfehlungen

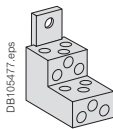
Compact INS250-100 bis 250

Compact INV100 bis 250

M



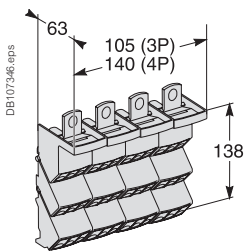
Einfachklemme



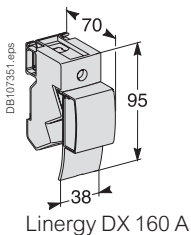
Verteilerklemme



Anschlüsse 240 mm²



Verteilerblock Linergy DP 250 A



Linergy DX 160 A

Frontseitiger Anschluss blanker Kupfer- und Aluminiumleiter

Die blanken Kabelklemmen für Lasttrennschalter Compact INS/INV können sowohl für Kupfer- als auch für Aluminiumkabel verwendet werden.

Einfachklemmen

Die Klemmen werden direkt auf die Geräteanschlüsse aufgeschnappt oder ebenso wie die Anschlussverbreiterungen auf rechte Winkel und gerade Anschlussverbreiterungen eingerastet werden. Diese Klemmen werden mit Phasentrenner geliefert.

Material: Stahl I ≤ 160 A und verzinktes Aluminium I ≤ 250 A.

6-drahtige Verteilerklemmen

Diese Verteilerklemmen werden direkt an die Geräteanschlüsse angeschraubt. Diese Klemmen werden mit Phasentrenner (obligatorischer Einbau) geliefert, die durch lange Klemmenabdeckungen ersetzt werden können. Jede Klemme kann sechs Kabel mit jeweils einem Begrenzungsquerschnitt von 1,5 bis 35 mm² aufnehmen.

Material: verzinktes Aluminium.

Verteilerblöcke Linergy DP, für 6 oder 9 starre oder flexible Kabel

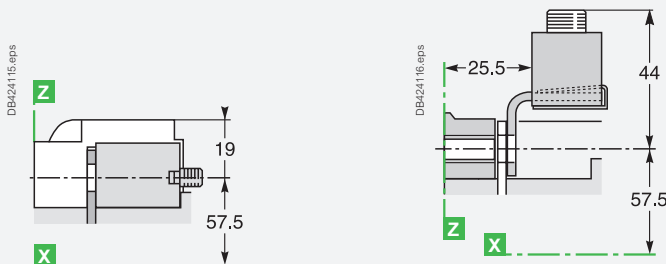
Die Linergy DP wird direkt an die Geräteanschlüsse angeschlossen und dient der Verbindung von sechs oder neun flexiblen oder starren Kabeln, mit Begrenzungsquerschnitten, die 10 mm² nicht überschreiten, mit jedem Pol. Der Anschluss erfolgt über Federzugklemmen ohne Schrauben.

	Einfachklemme	Stahl ≤ 160 A	Aluminium ≤ 250 A
L (mm)	20	20	
S (mm ²) Cu / Al	1,5...95 ^[1]	25...50	70...95 120...185
Drehmom. (Nm)	12	20	26 26
Verteilerklemme für 6 Kupfer- oder Alu-Leiter			
L (mm)		15 oder 30	
S (mm ²) Cu / Al		1,5...6 ^[1]	8...35
Drehmom. (Nm)		4	6
Verteilerblock Linergy DP, 6 oder 9 Kabel			
L (mm)		12	
S (mm ²) Cu / Al		1,5...10	

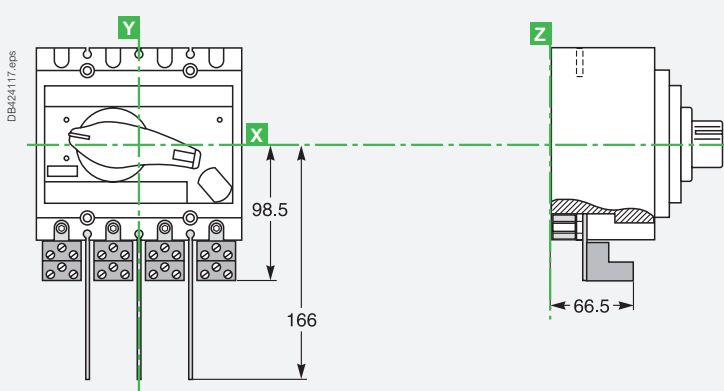
[1] Für den Anschluss von 1,5 bis 4 mm² flexiblen Kabeln werden gefalzte oder selbstfalzende Aderendhülsen benötigt.

Abmessungen

Einfachklemme



Verteilerklemme für 6 Leiter



Installationsempfehlungen

Compact INS250-100 bis 250

Compact INV100 bis 250

Frontseitiger Anschluss isolierter Schienen und Kabel mit Presskabelschuhen

Die Lasttrennschalter Compact INS250-100 bis INS250 und INV100 bis 250 sind standardmäßig mit Anschlüssen für Einrast-Muttern und M8-Schrauben für Direktanschluss von isolierten Schienen oder Kabeln mit Kabelschuhen ausgerüstet.

Kabelschuhe

- Die schmalen Kabelschuhe für Kupferkabel können für Kabel mit folgenden Querschnitten verwendet werden: 120, 150 oder 185 mm² (Fixierung der Kabelschuhe durch Sechskant-Crimpen oder -Lochung).
- Die schmalen Kabelschuhe für Aluminiumkabel können für Kabel mit folgenden Querschnitten verwendet werden: 150 oder 185 mm² (Fixierung der Kabelschuhe durch Sechskant-Crimpen).

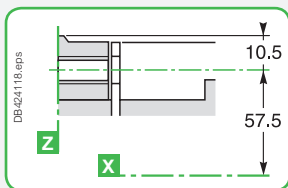
Polabstand

35 mm

Abmessungen

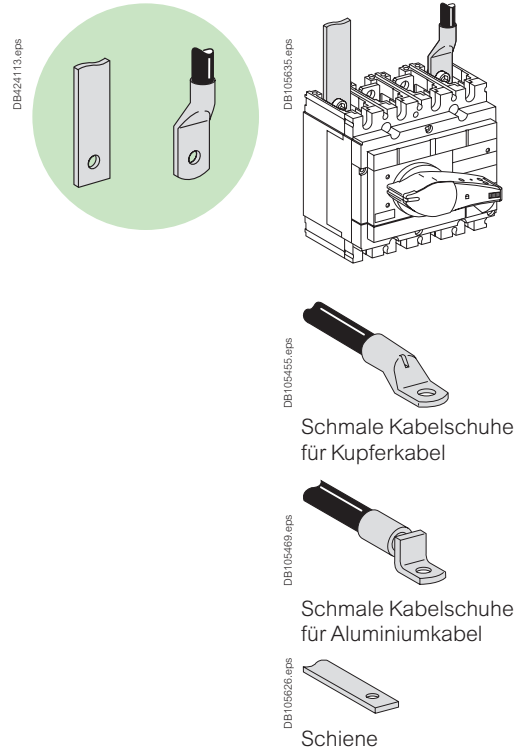
	Schiene	d (mm)	≤ 10
		e (mm)	≤ 6
		L (mm)	≤ 25
	Kabelschuh	Ø (mm)	≥ 10
		L (mm)	≤ 25
		Ø (mm)	≥ 10
	Drehmoment	(Nm)	15

Abmessungen



Isolierung der unter Spannung stehenden Teile

- durch lange und kurze Klemmenabdeckungen.
- Phasentrenner:
 - im Lieferumfang der Phasentrenner sind Verteilerklemmen, Kabelschuhe, Anschlusswinkel, Anschlussverlängerungen, Anschlusslaschen für Hochkant-schienen und Anschlussverbreiterungen enthalten
 - horizontal oder vertikal montierbar
 - durch lange Klemmenabdeckungen ersetzbar.
- Verbreiterung Monobloc: die einteilige Anschlussverbreiterung erhöht den Polabstand entsprechend dem des eingangsseitigen Geräts und sichert den Schutz vor direktem Kontakt (siehe Seite L-43).

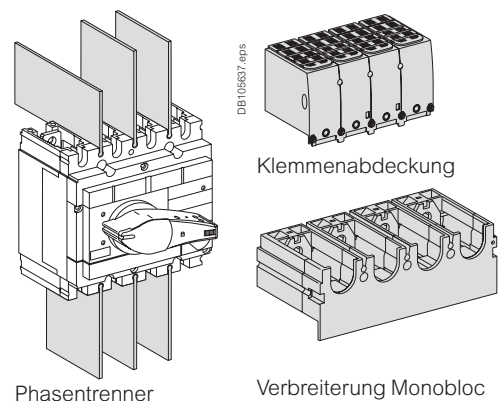


Schmale Kabelschuhe für Kupferkabel

Schmale Kabelschuhe für Aluminiumkabel

Schiene

Bei $500 \text{ V} \leq U \leq 690 \text{ V}$ sind Phasentrenner oder kurze bzw. lange Klemmenabdeckungen obligatorisch.



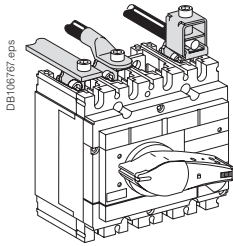
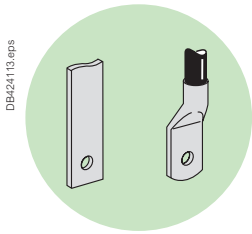
Phasentrenner

Verbreiterung Monobloc

Installationsempfehlungen

Compact INS250-100 bis 250

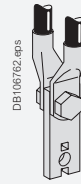
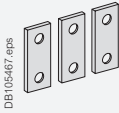
Compact INV100 bis 250



Frontanschluss mit Zusatzeinrichtungen

Verlängerungen

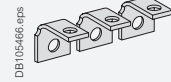
Werkstoff: Kupfer
verzinkt.



Montagedetail:
2 Kabel mit
Kabelschuhen

Anschlusswinkel

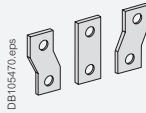
Werkstoff: Kupfer
verzinkt.



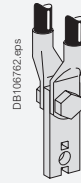
Abisolationslänge und Anzugsmomente bei der Montage von Kabeln, Schienen und Kabeln mit Kabelschuhen sind die gleichen, wie bei der Direktmontage an den Schalter.

Verbreiterung

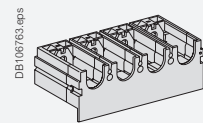
Werkstoff: Kupfer
verzinkt.



Als Einzelteile



Montagedetail:
2 Kabel mit
Kabelschuhen

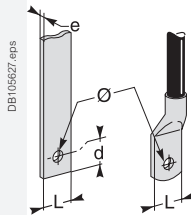


Verbreiterung Monobloc

Polabstand

45 mm

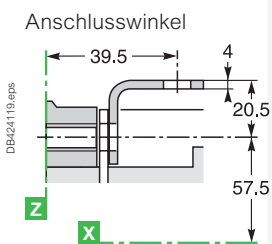
Abmessungen



Schiene	d (mm)	≤ 10
	e (mm)	≤ 6
	L (mm)	≤ 25
Kabelschuh	L (mm)	≤ 25
	Ø (mm)	8,5
Drehmoment	(Nm)	15 ^[1]

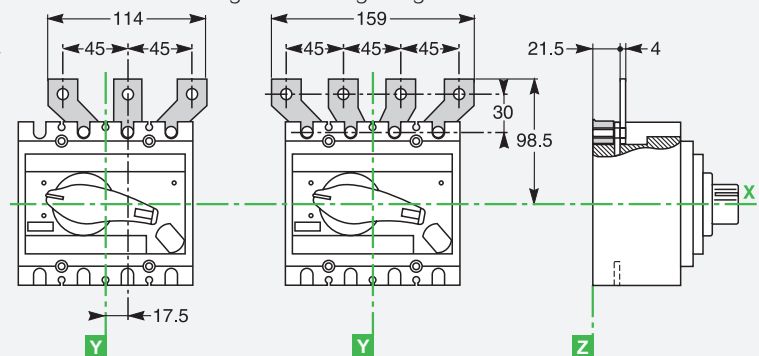
[1] Drehmoment an der Anschlussverbreiterung.

Anschlussverbreiterungen, Anschlussverlängerungen und Anschlusswinkel werden mit Phasentrennern geliefert.

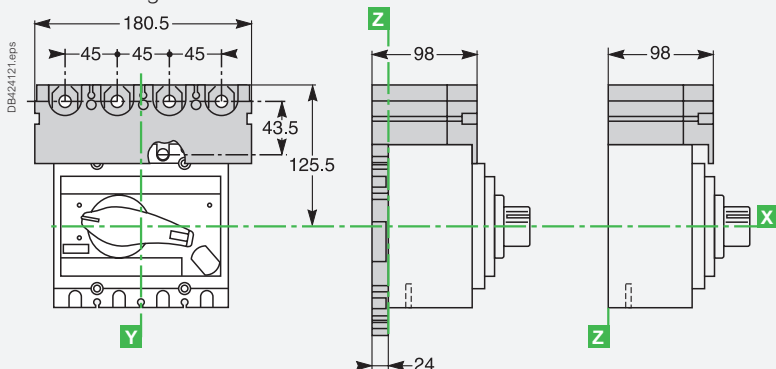


Abmessungen

Anschlussverbreiterung und -verlängerung



Verbreiterung Monobloc 3P/4P



Installationsempfehlungen

Compact INS250-100 bis 250

Compact INV100 bis 250

Rückseitiger Anschluss

Die rückseitigen Anschlüsse sind an die Geräteanschlüsse angepasst. Alle Kombinationen der rückseitigen Anschlusslängen und Positionen sind für einen bestimmten Lasttrennschalter möglich. Der Lasttrennschalter wird an der Rückwand montiert.

Für einen Kabelanschluss ohne Kabelschuhe können die Einfachklemmen für Compact INS100-250 bis INS250 und INV100 bis 250 einfach in den rückseitigen Anschluss eingerastet werden.

Mit Schienen oder Presskabelschuhen

Lasttrennschalter Compact INS250-100 bis INS250 und INV100 bis 250 können mit langen oder kurzen bzw. gemischten rückseitigen Anschlüssen geliefert werden.

Diese sind für flache, hochstehende oder 45° geneigte Schienen individuell (auch gemischt) einsteckbar.

Werkstoff der rückseitigen Anschlüsse: Kupfer verzinkt.

Polabstand

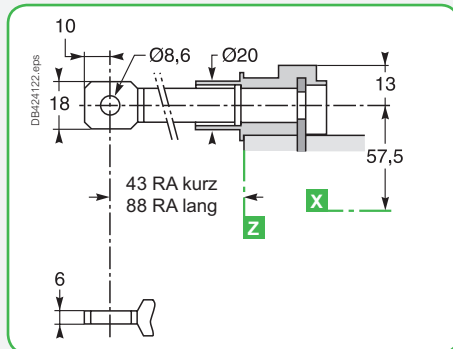
35 mm

Abmessungen

	Schiene	d (mm)	≤ 10
		e (mm)	≤ 6
		L (mm)	≤ 25
		Ø (mm)	≥ 8
	Kabelschuh	L (mm)	≤ 25
		Ø (mm)	≥ 8
	Drehmoment	(Nm)	5 [1]

[1] Drehmoment an den rückseitigen Anschlüssen.

Abmessungen



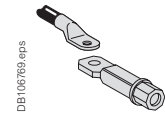
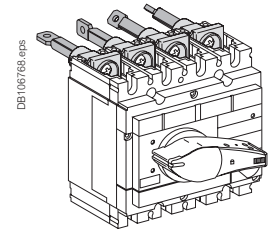
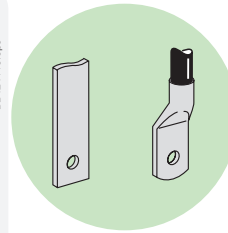
Mit Leitern ohne Kabelschuh (Kupfer oder Aluminium)

Die rückseitigen Anschlüsse können mit Käfigklemmen ausgerüstet werden.

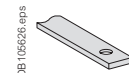
	Einfachklemme	Stahl ≤ 160 A	Aluminium ≤ 250 A
L (mm)		20	20
S (mm²) Cu / Al		1,5...95 [1]	120...185
Drehmom. (Nm)		12	26
Verteilerklemme für 6 Kupfer- oder Aluminiumleiter			
L (mm)		15 oder 30	
S (mm²) Cu / Al		1,5...6 [1]	8...35
Drehmom. (Nm)		4	6

[1] Für den Anschluss von 1,5 bis 4 mm² flexiblen Kabeln werden gefalzte oder selbstfalzende Aderndüsen benötigt.

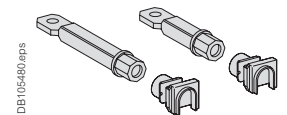
Abisolationslänge und Anzugsmomente bei der Montage von Kabeln, Schienen und Kabeln mit Kabelschuhen sind die gleichen, wie bei der Direktmontage an den Schalter.



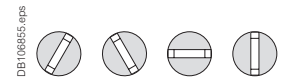
Anschluss mit Schiene oder Kabelschuh



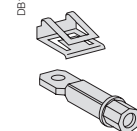
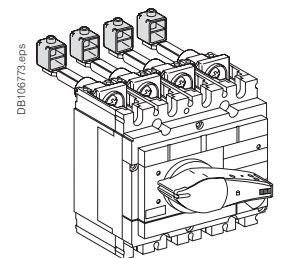
Schiene



2 Längen



4 Positionen



Rückseitige Anschlüsse mit Schienen

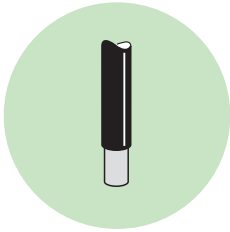
M

Installationsempfehlungen

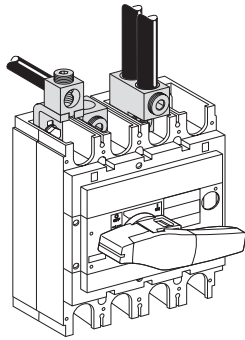
Compact INS320 bis 630

Compact INV320 bis 630

DB424114.eps



DB106774.eps



DB1054775.eps



Einfachklemme

DB11054776.eps



Doppelklemme

M

Frontanschluss ohne Kabelschuh mit Kupfer- oder Aluminiumleitern

Die blanken Kabelklemmen für Lasttrennschalter Compact INS/INV können sowohl für Kupfer- als auch für Aluminiumkabel verwendet werden.

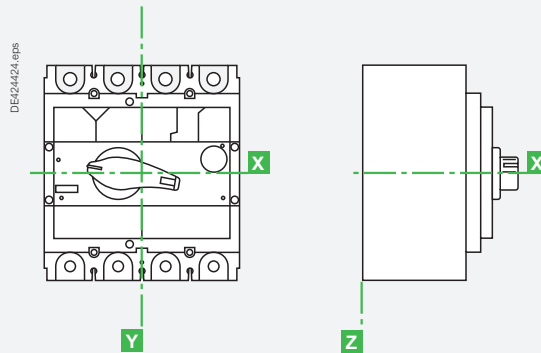
Einfach- und Doppelklemmen

Einfach- und Doppelklemmen aus verzinnem Aluminium für Kupfer- oder Aluminiumleiter. Diese Klemmen werden auf die Anschlusslaschen des Schalters oder auf Anschlusswinkel geschraubt. Sie werden mit Phasentrennern geliefert.

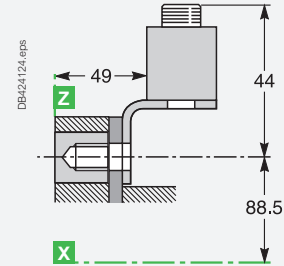
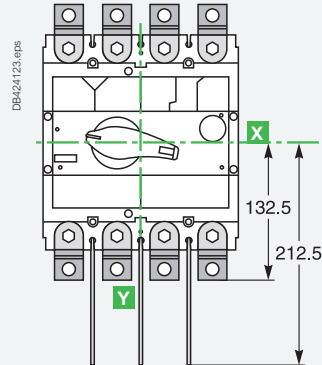
	Einfachklemme	Doppelklemme
Drehmoment (Nm)	31	31



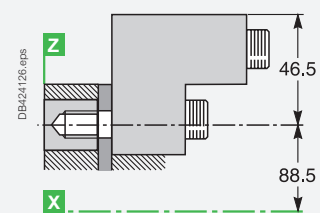
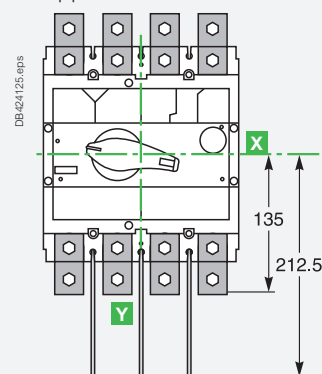
Abmessungen



Einfachklemme



Doppelklemme



Installationsempfehlungen

Compact INS320 bis 630

Compact INV320 bis 630

Frontanschluss mit Schienen oder Presskabelschuhen

Die Lasttrennschalter Compact INS320 bis 630 und INV320 bis 630 sind standardmäßig mit Anschlusschrauben und steckbaren Muttern M10 ausgerüstet.

Schienen oder Kabelschuhe lassen sich direkt anschließen.

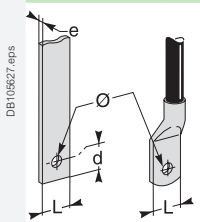
Kabelschuhe

- Die schmalen Kabelschuhe können für Kabel mit folgenden Querschnitten verwendet werden: 240 oder 300 mm² (Fixierung der Kabelschuhe durch Sechskant-Crimpen oder -Lochung).
- Die schmalen Kabelschuhe können für Kabel mit folgenden Querschnitten verwendet werden: 240 oder 300 mm² (Fixierung der Kabelschuhe durch Sechskant-Crimpen).

Polabstand

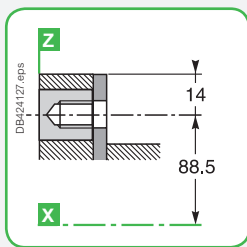
45 mm

Abmessungen



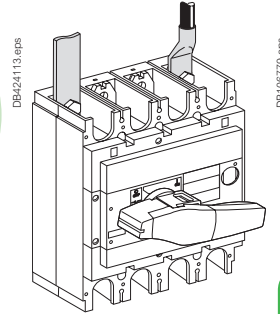
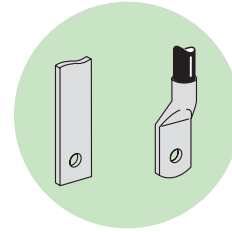
Schiene	d (mm)	≤ 15
	e (mm)	3 ≤ e ≤ 10
	L (mm)	≤ 32
Kabelschuh	Ø (mm)	≥ 10
	L (mm)	≤ 32
Drehmoment	(Nm)	50

Abmessungen



Isolierung der unter Spannung stehenden Teile

- durch lange und kurze Klemmenabdeckungen.
- Phasentrenner:
 - im Lieferumfang der Phasentrenner sind Verteilerklemmen, Kabelschuhe, Anschlusswinkel, Anschlussverlängerungen, Anschlusslaschen für Hochkant-schienen und Anschlussverbreiterungen enthalten
 - horizontal oder vertikal montierbar
 - durch lange Klemmenabdeckungen ersetzbar.



DB106779.eps

DB105455.eps

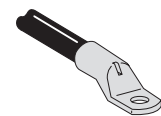
DB105469.eps

DB105526.eps

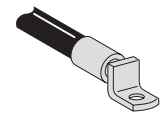
DB414111.eps

DB414109.eps

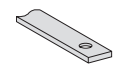
M



Schmale Kabelschuhe für Kupferkabel

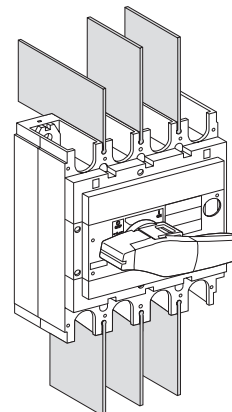


Schmale Kabelschuhe für Aluminiumkabel

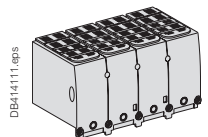


Schiene

Bei 500 V ≤ U ≤ 690 V sind Phasentrenner oder kurze bzw. lange Klemmenabdeckungen obligatorisch.



Phasentrenner

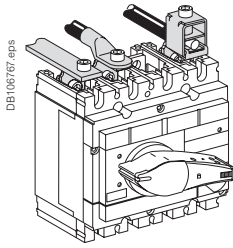
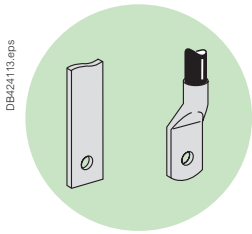


Klemmenabdeckung

Installationsempfehlungen

Compact INS320 bis 630

Compact INV320 bis 630



M

Frontanschluss mit Zusatzausrüstungen

Verbreiterung

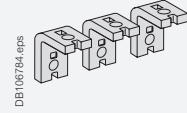
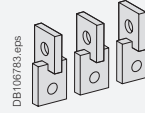
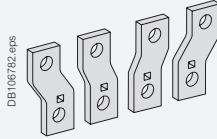
Werkstoff: Kupfer
verzinkt.

Anschlussstück

Werkstoff: Kupfer
verzinkt.

Anschlusswinkel

Werkstoff: Kupfer
verzinkt.
Eingangsseitig zu
montieren.

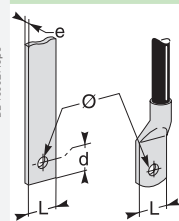


Polabstand

Ohne Anschlussverbreiterung 45 mm

Mit Anschlussverbreiterung 52,5 oder 70 mm

Abmessungen



	mit Verbreiterung	mit Anschlussstück
Schiene d (mm)	≤ 15	≤ 15
Schiene e (mm)	3 ≤ e ≤ 10	3 ≤ e ≤ 10
Schiene L (mm)	≤ 32	≤ 32
Schiene Ø (mm)	> 10,5	> 10,5
Kabelschuh L (mm)	≤ 32	≤ 32
Kabelschuh Ø (mm)	10,5	10,5
Drehmoment (Nm)	50 ^[1]	50 ^[1]

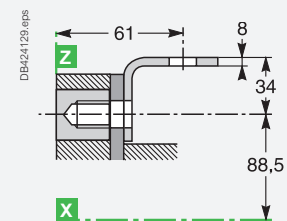
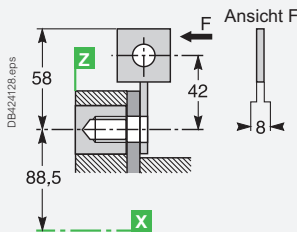
[1] Drehmoment an der Anschlussverbreiterung.

Anschlussverbreiterungen, Anschlusswinkel und Anschlussstücke für Hochkantschienen werden mit Phasentrennern geliefert.

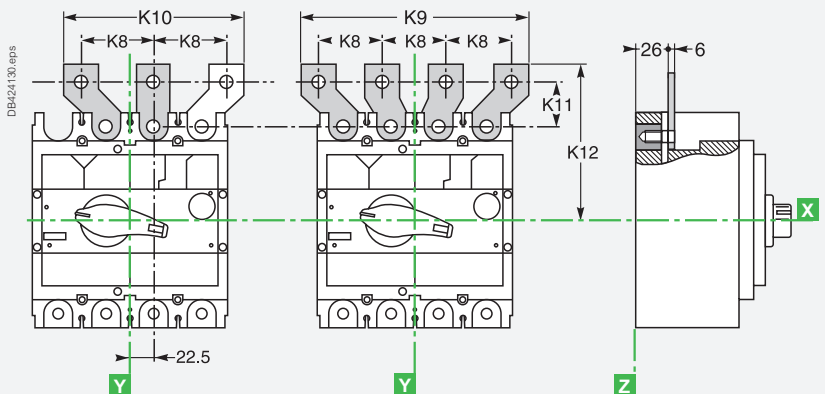
Abmessungen

Anschluss für Hochkantschienen

Anschlusswinkel



Anschlussverbreiterung



Typ		K8	K9	K10	K11	K12
Anschlussverbreiterung	im Abstand von 52,5 mm	52,5	187,5	135	39	142,5
	im Abstand von 70 mm	70	240	170	52,5	156

Installationsempfehlungen

Compact INS320 bis 630

Compact INV320 bis 630

Rückseitiger Anschluss

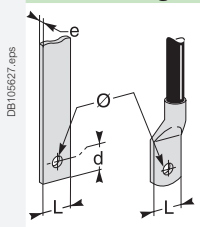
Die rückseitigen Anschlüsse sind an die Geräteanschlüsse angepasst. Alle Kombinationen der rückseitigen Anschlusslängen und Positionen sind für einen bestimmten Lasttrennschalter möglich. Der Lasttrennschalter wird an der Rückwand montiert.

Schienen oder Kabel mit Presskabelschuhen

Lasttrennschalter Compact INS320 bis 630 und INV320 bis 630 können mit langen oder kurzen bzw. gemischten rückseitigen Anschlüssen geliefert werden. Diese sind für flachkant, hochkant oder 45° geneigte Schienen individuell (auch gemischt) einsteckbar.

Werkstoff der rückseitigen Anschlüsse: Kupfer verzinkt.

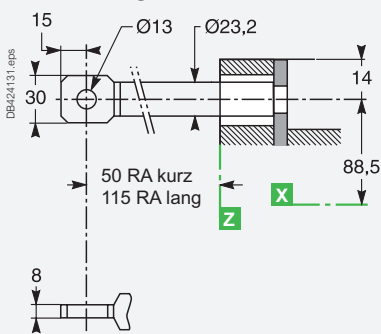
Abmessungen



Schiene	d (mm)	≤ 15
	e (mm)	3 ≤ e ≤ 10
	L (mm)	≤ 32
	Ø (mm)	> 10,5
Kabelschuh	L (mm)	≤ 32
	Ø (mm)	≥ 10,5
Drehmoment	(Nm)	20 [1]

[1] Drehmoment an den rückseitigen Anschlüssen.

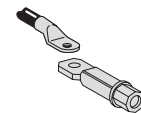
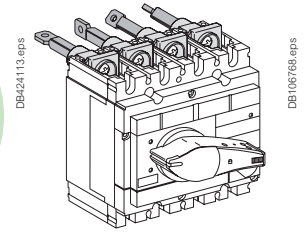
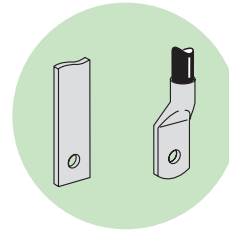
Abmessungen



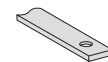
Blanke Kabel (Kupfer oder Aluminium)

Der rückseitige Anschluss kann mit Einfachklemmen bestückt sein, der durch Clips befestigt wird.

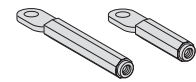
Die Abisolationslängen und Anzugsdrehmomente für Kabel, Schienen und Kabel mit Kabelschuhen sind identisch mit denen für den Direktanschluss an die Geräte.



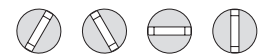
Anschluss mit Schiene oder Kabelschuh



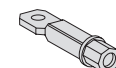
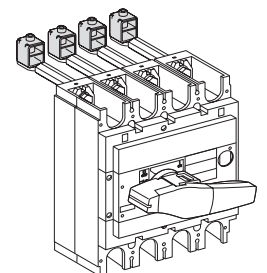
Schiene



2 Längen

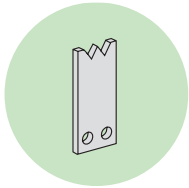


Vier Positionen

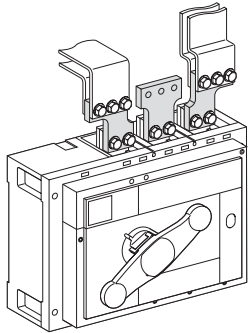


Rückseitiger Anschluss mit Schiene

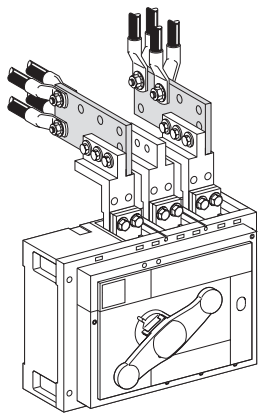
DB424131.eps



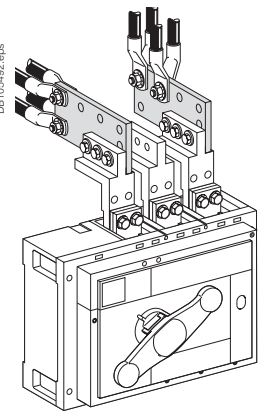
DB105487.eps



DB105492.eps



DB105492.eps



Doppelklemme

Anschluss

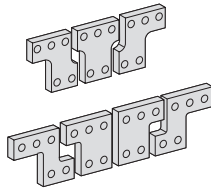
Es werden zahlreiche Anschlussmöglichkeiten für Schienen angeboten:

- vertikale Anschlussadapter für den Anschluss von Hochkantschienen
- Anschlussverbreiterungen mit 95 mm Polabstand zur Vergrößerung des Abstands zwischen den Schienen.

Anschlussverbreiterungen

Anschlussverbreiterungen vergrößern den Polabstand der Lasttrennschalter zur Vergrößerung des Abstands zwischen den Schienen. Sie sind nicht kompatibel mit den Klemmenabdeckung.

DB105488.eps

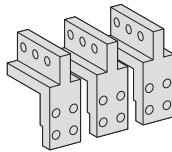


Anschlussverbreiterungen

Vertikale Anschlussadapter

für den Anschluss von Hochkantschienen

DB105489.eps



Vertikale Anschlussadapter

Adapter für Kabel mit Presskabelschuhen

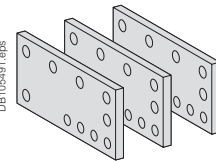
Kabelschuhadapter werden in Verbindung mit vertikalen Anschlussadaptern genutzt. Sie werden verwendet, um 1 bis 4 Kabel ($S \leq 300 \text{ mm}^2$) mit Presskabelschuhen zu verbinden. Um die gleichen mechanische Kraft zu garantieren, müssen die Kabelschuhadapter miteinander durch Anschlussverbreiterungen fixiert werden.

DB106793.eps



Kabelschuh für Kupferleiter

DB105481.eps



Adapter für Kabel mit Presskabelschuhen

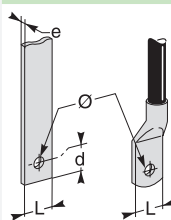
Polabstand

Ohne Anschlussverbreiterung	70 mm
Mit Anschlussverbreiterung	95 mm

Abmessungen

	mit Verbreiterung	Mit vertikalen Anschlussadaptern	Mit Kabelschuhadaptern
Schiene d (mm)	12,5	$\leq 12,5$	-
e (mm)	$3 \leq e \leq 10$	$3 \leq e \leq 10$	-
L (mm)	≤ 80	≤ 80	-
\varnothing (mm)	12	> 12	-
Kabelschuh L (mm)	-	-	≤ 40
Kabelschuh \varnothing (mm)	-	-	≤ 12
Drehmoment (Nm)	50 ^[1]	50	50 ^[1]

DB105827.eps



[1] Drehmoment an der Anschlussverbreiterung.

Installationsempfehlungen

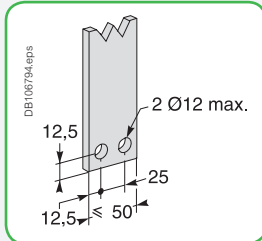
Compact INS630b bis 1600

Compact INV630b bis 1600

Frontanschluss mit isolierten Schienen

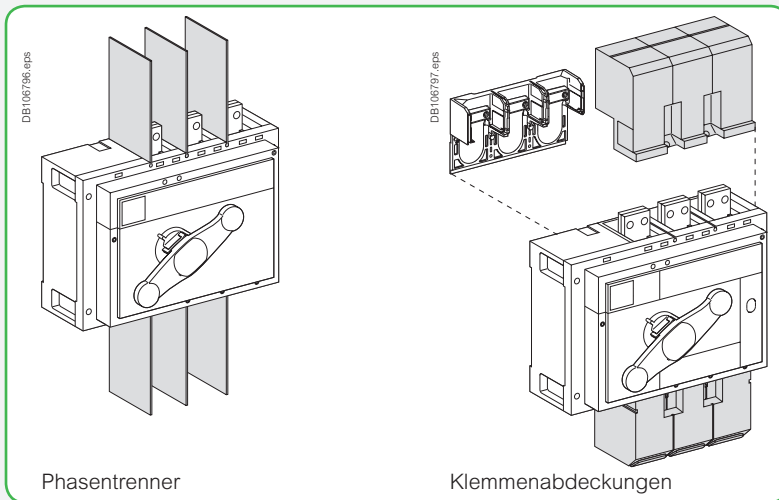
Anschluss mit Schienen

Die Lasttrennschalter Compact INS/INV sind mit Anschlüssen für den direkten Anschluss an Schienen ausgerüstet.



Isolierung der unter Spannung stehenden Teile

- durch Klemmenabdeckungen.
- Phasentrenner:
 - horizontal oder vertikal montierbar
 - durch lange Klemmenabdeckungen ersetzbar.

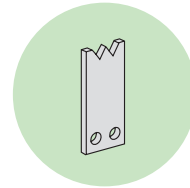


Phasentrenner

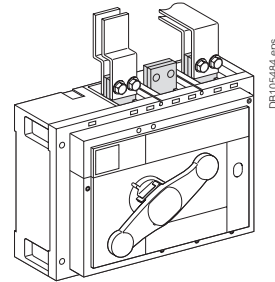
Klemmenabdeckungen

Kompatibilität der Klemmenabdeckung + Sockel/Anschluss

	Sockel	Klemmen- abdeckung	Anschlussver- breiterungen	Phasentrenner
Base	-	JA	JA	NEIN
Klemmen- abdeckung	JA	-	NEIN	NEIN
Anschlussver- breiterungen	NEIN	NEIN	-	JA
Phasentrenner	NEIN	NEIN	JA	-



DB424131.eps



DB106484.eps

Bei $500\text{ V} \leq U \leq 690\text{ V}$ sind Phasentrenner oder kurze bzw. lange Klemmenabdeckungen obligatorisch.

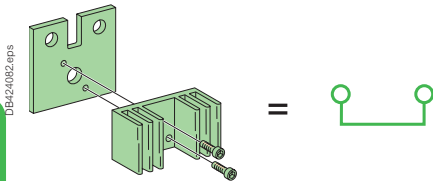
M

Installationsempfehlungen

Anschlusszubehör

Reihenschaltung von Polen für DC-Anwendungen.

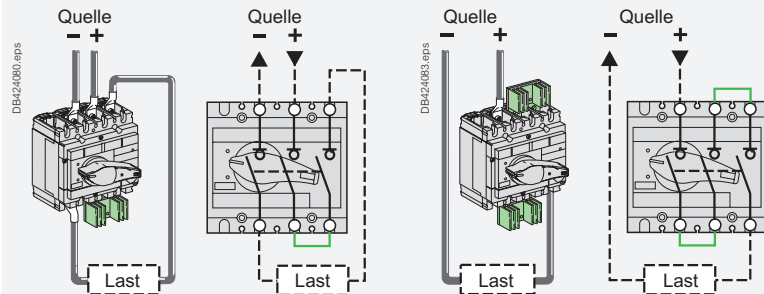
Mit den Lasttrennschaltern Compact INS/INV kann leicht eine große Anzahl von Polen in Reihe geschaltet werden, indem vorkonfigurierte Anschlüsse zum Einsatz kommen, die vor Ort während der Anlagenmontage montiert werden.



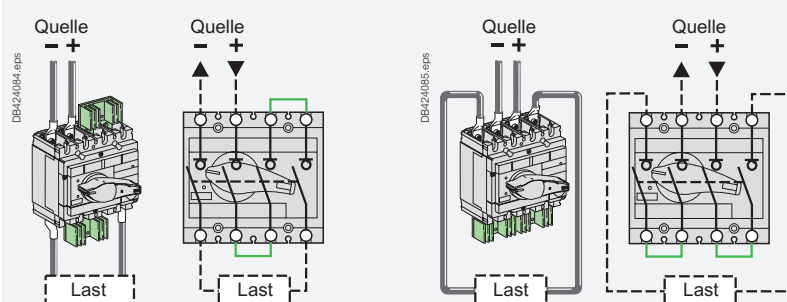
Ein Anschlussstyp pro Rahmengröße, zwei Bestellnummern für alle Reihenschaltungen.

Beispiele für Reihenschaltung

Geräte mit 3 Polen

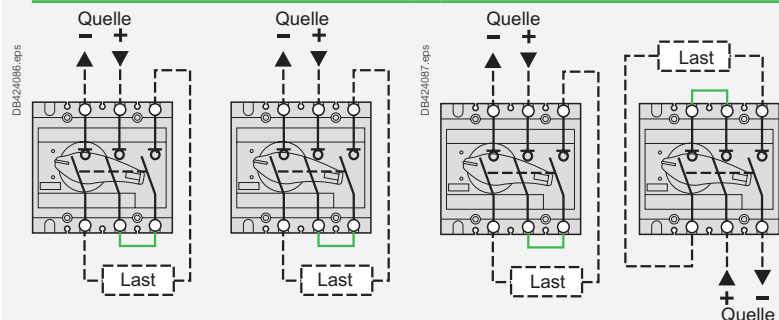


Geräte mit 4 Polen



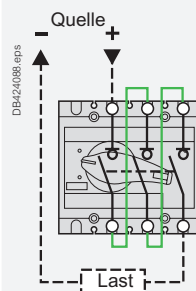
Große Flexibilität für Anschlüsse

- Wirkungsloser Anschluss von Polen, von links nach rechts oder von rechts nach links.
- Wirkungsloser Anschluss von eingangs- und abgangsseitigen Kabeln an obere oder untere Anschlüsse.
- Reihenschaltung von Polen ist durch eingangs-/ abgangsseitige Anschlüsse möglich. Die Herstellung der Anschlüsse obliegt der Verantwortung der Schaltschrankbauer oder der Installateure.



Wirkungsloser Anschluss von Polen

Eingangs-/Abgangsseitige Anschlüsse zu Steckern oben oder unten

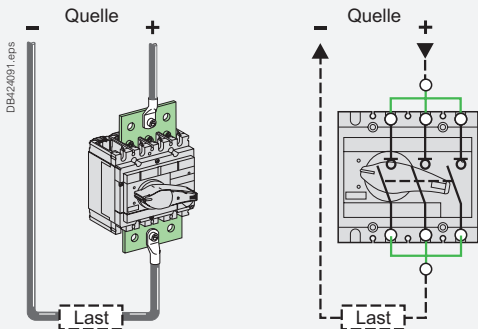


Reihenschaltung von Polen ist durch eingangs-/ abgangsseitige Anschlüsse möglich (durch den Kunden vorzunehmen)

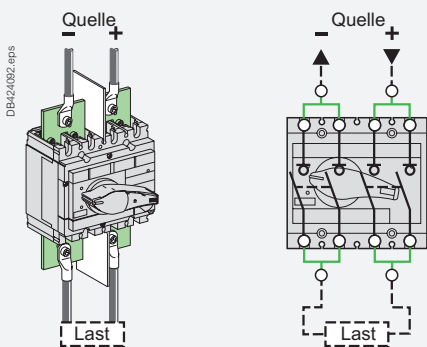
Parallelschaltung von Polen für DC-Anwendungen.

Beispiele für Parallelanschluss

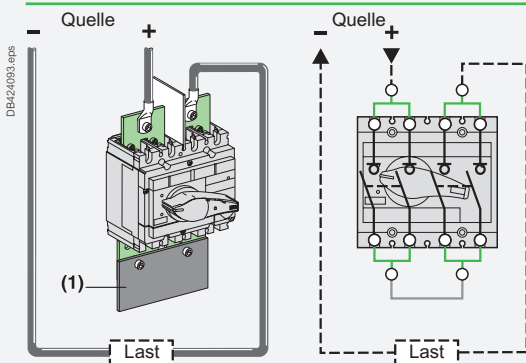
Geräte mit 3 Polen



Geräte mit 4 Polen (2 x 2 parallele Pole)



Es ist möglich, Reihen- und Parallelschaltung zu kombinieren

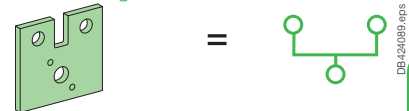


Hinweis: Die Erstellung eines zusätzlichen Anschlusses liegt in der Verantwortung des Schaltschrankbauers oder des Installateurs.

Große Flexibilität bei Anschlüssen

- Wirkungsloser Anschluss von Polungen, von links nach rechts oder von rechts nach links.
- Wirkungsloser Anschluss von eingangs- und abgangsseitigen Kabeln an Dach- oder Bodenanschlüsse.

Das außergewöhnliche Leistungsniveau der Lasttrennschalter Compact INS/INV liegt darin begründet, dass die Pole parallel geschaltet werden können. Diese Technik verdoppelt, verdreifacht oder vervierfacht virtuell den Bemessungsstrom, je nach Art des Leistungsschalters. Auf diese Weise werden die Kosten für die Lösung reduziert.



M

Das Zubehör parallel geschalteter Pole ist identisch mit dem für die Reihenschaltung. Sie sind mit Kühlkörpern ausgestattet. Kundenspezifische Anschlüsse werden direkt an den Anschlussplatten vorgenommen, nachdem die Kühlkörper entfernt wurden.



Für die Parallelschaltung von drei Polen werden Spezialanschlüsse benötigt.

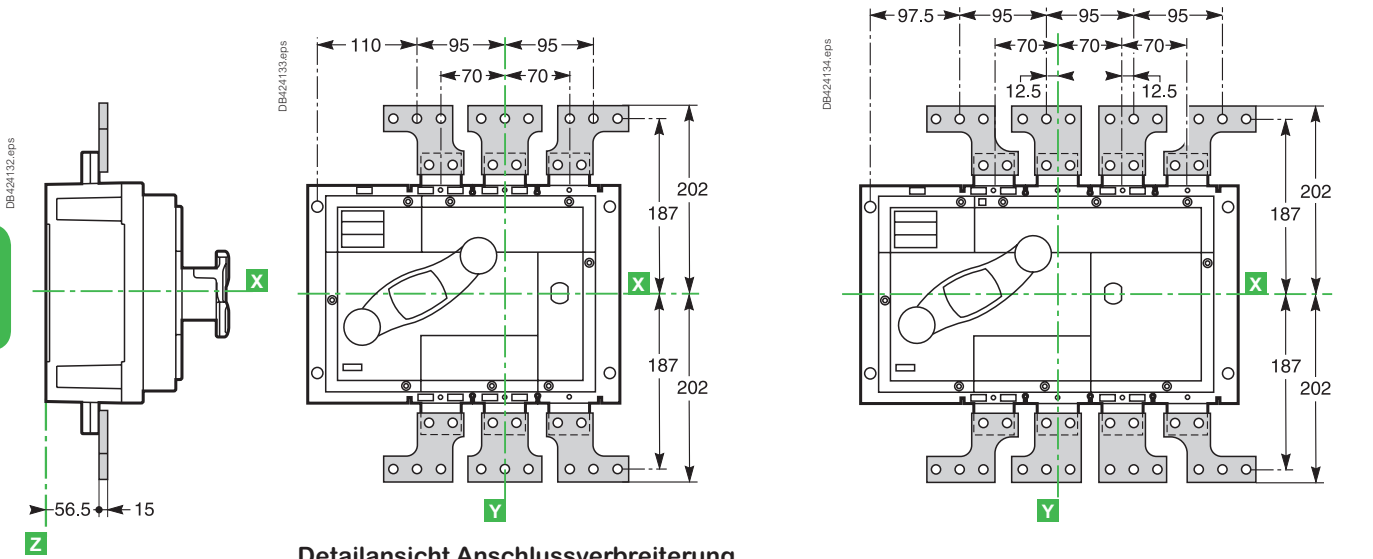
Installationsempfehlungen

Compact INS630b bis 1600

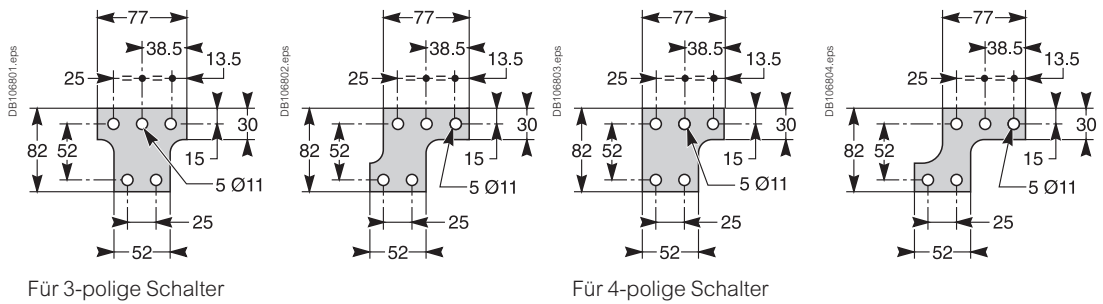
Compact INV630b bis 1600

Abmessungen

Anschluss mit Verbreiterung



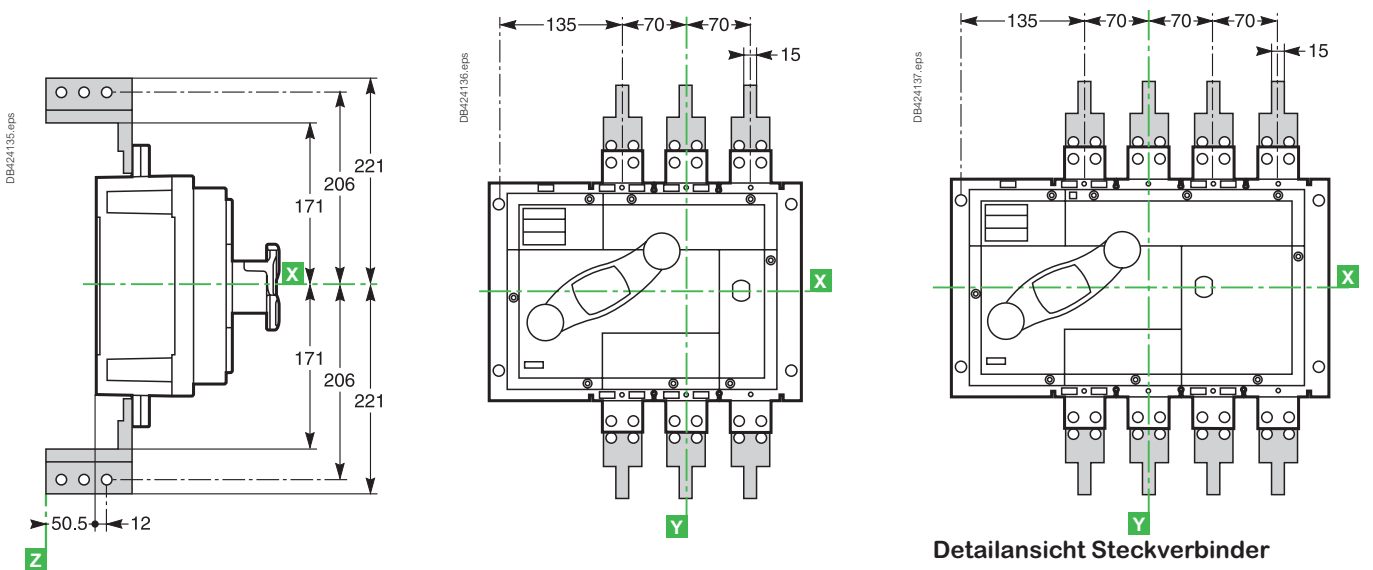
Detailansicht Anschlussverbreiterung



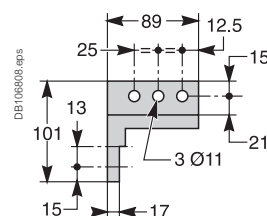
Für 3-polige Schalter

Für 4-polige Schalter

Anschluss mit Hochkantanschlüssen



Detailansicht Steckverbinder



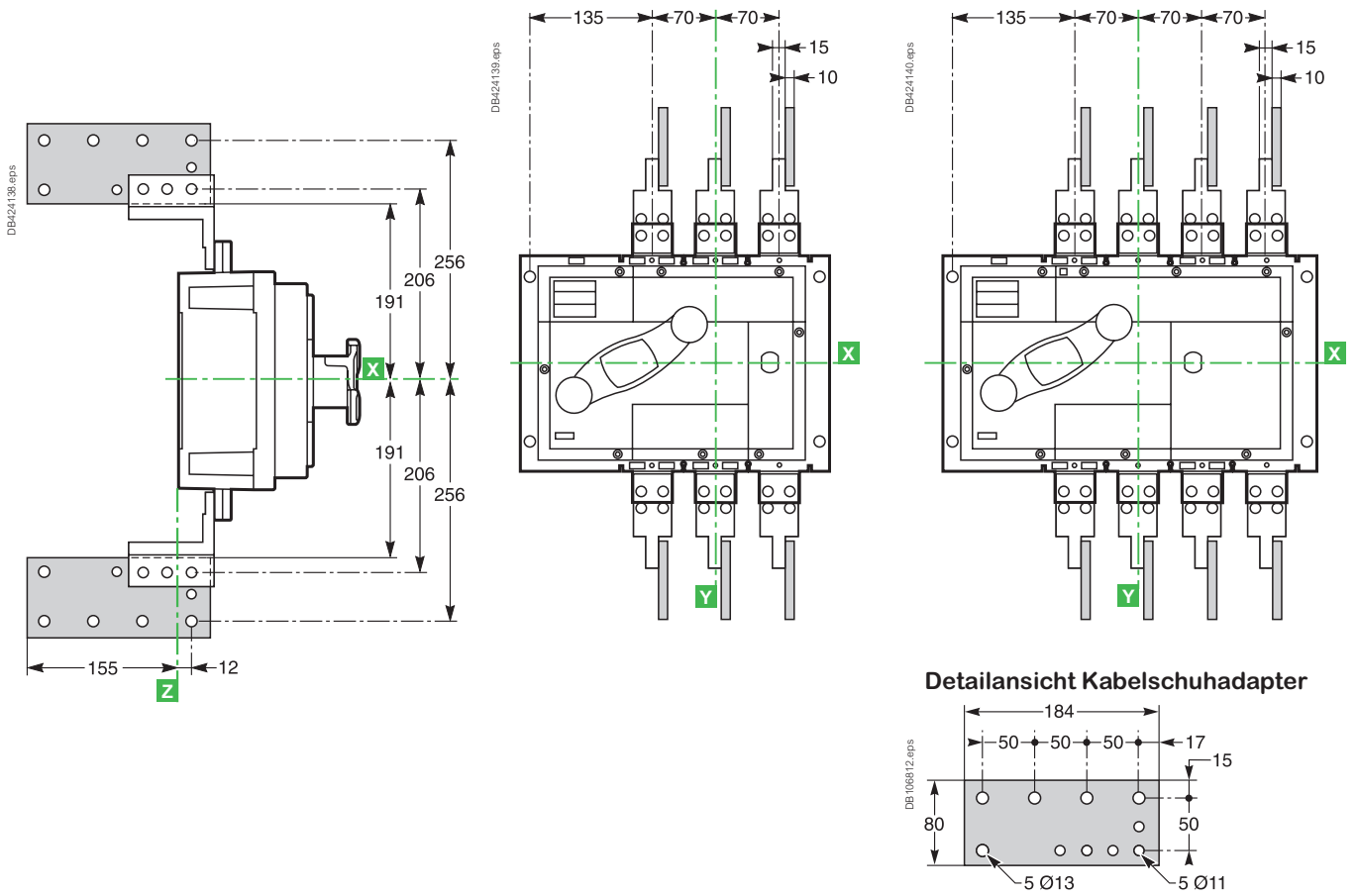
Hinweis: Die Bezeichnungen **X** und **Y** symbolisieren die Symmetrieachse des Lasttrennschalters. Die Bezeichnung **Z** bedeutet rückseitige Ansicht des Lasttrennschalters. Mit den vertikalen Steckverbindern zwei Befestigungsmöglichkeiten (Abstand von 21 mm). Anschlusschraube M10 Klasse 8.8 vorgesehen. Anzugsmoment: 50 Nm mit Kontaktscheibe.

Installationsempfehlungen

Compact INS630b bis 1600

Compact INV630b bis 1600

Anschluss mit Hochkantanschlüssen

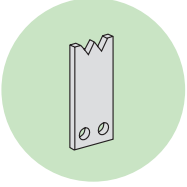


Installationsempfehlungen

Compact INS2000 bis 2500

Compact INV2000 bis 2500

DE242131.eps

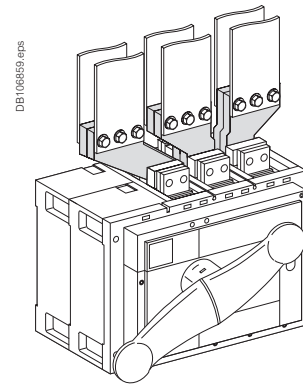
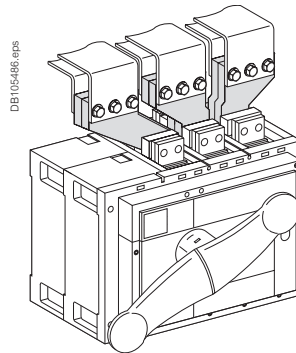
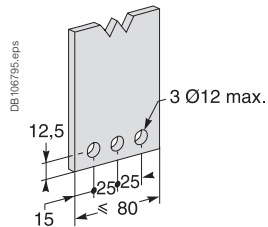


M

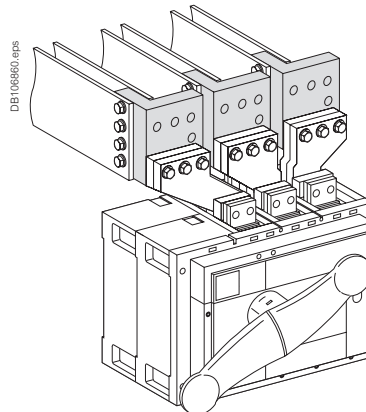
Frontanschluss mit isolierten Schienen

Anschluss mit Schienen

Die Lasttrennschalter Compact INS/INV verfügen über Anschlusslaschen für den direkten Anschluss an Schienen.



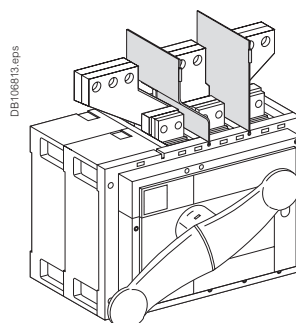
Stecker für Anschluss von Hochkantschienen



Bei $500\text{ V} \leq U \leq 690\text{ V}$ sind Phasentrenner obligatorisch.

Isolierung der unter Spannung stehenden Teile

Phasentrenner



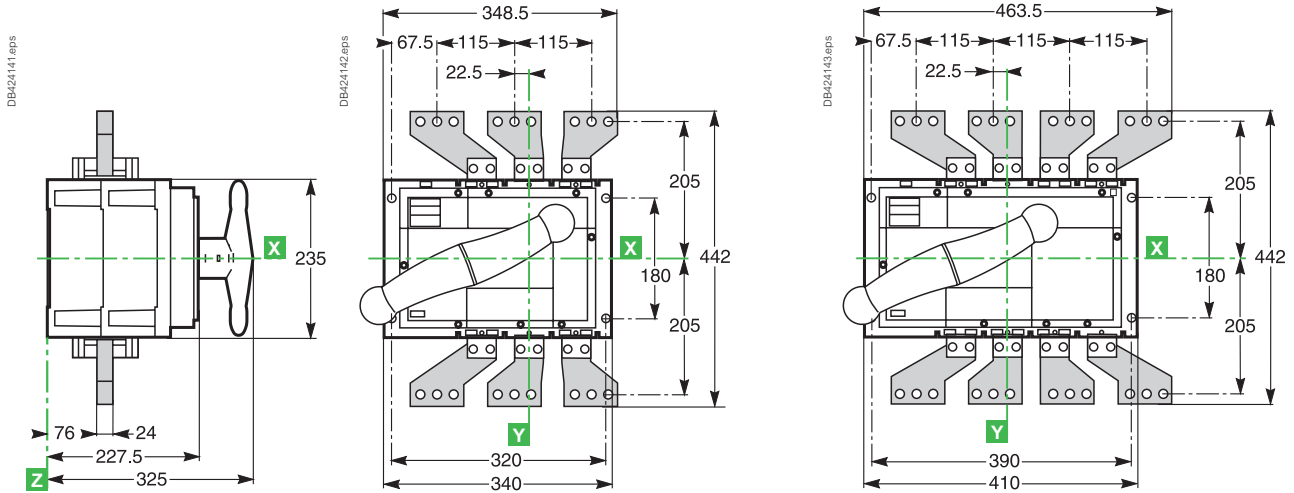
Installationsempfehlungen

Compact INS2000 bis 2500

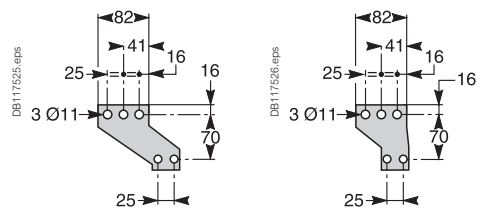
Compact INV2000 bis 2500

Abmessungen

Anschluss mit Verbreiterung

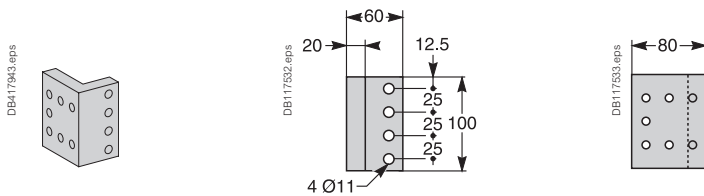


Detailansicht Anschlussverbreiterung



Für 3- und 4-poligen Schalter

Anschluss mit Verbreiterung



Hinweis: Die Bezeichnungen **X** und **Y** symbolisieren die Symmetrieachse des Lasttrennschalters.
Die Bezeichnung **Z** bedeutet rückseitige Ansicht des Lasttrennschalters.



Einsatz bei erhöhten Temperaturen

Verlustleistung und Widerstand pro Pol

Compact INS	40	63	80	100	125	160		
Größe (A)	40	63	80	100	125	160		
Widerstand pro Pol (mΩ)	0,3	0,3	0,3	0,2	0,2	0,2		
Verlustleistung pro Pol (W)	0,5	1,2	1,9	2	3,1	5,1		
Compact INS/INV	100	160	200	250	320	400	500	630
Größe (A)	100	160	200	250	320	400	500	630
Widerstand pro Pol (mΩ)	0,15	0,15	0,15	0,15	0,06	0,06	0,06	0,06
Verlustleistung pro Pol (W)	1,5	4	6	9,5	6,1	9,6	15	24
Compact INS/INV	800	1000	1250	1600	2000	2500		
Größe (A)	800	1000	1250	1600	2000	2500		
Widerstand pro Pol (mΩ)	0,024	0,024	0,024	0,024	0,012	0,012		
Verlustleistung pro Pol (W)	16	24	38	62	48	75		

Einfluss der Umgebungstemperatur

Compact INS	40	63	80	100	125	160		
--------------------	-----------	-----------	-----------	------------	------------	------------	--	--

Frontanschluss mit Klemme oder Kabelschuh

Thermischer Strom I _{th} bei	60 °C	40	63	80	100	125	160		
	65 °C	40	63	80	100	125	160		
	70 °C	40	63	80	100	125	150		

Compact INS/INV	100	160	200	250	320	400	500	630
------------------------	------------	------------	------------	------------	------------	------------	------------	------------

Frontanschluss und rückseitiger Anschluss

Thermischer Strom I _{th} bei	60 °C	100	160	200	250	320	400	500	630
	65 °C	100	160	200	250	320	400	500	590
	70 °C	100	160	200	250	320	400	500	550

Frontanschluss mit Anschlusswinkel und Klemme

Thermischer Strom I _{th} bei	55 °C	100	160	200	250	320	400	500	630
	60 °C	100	160	200	250	320	400	500	590
	65 °C	100	160	200	250	320	400	500	550
	70 °C	100	160	200	240	320	400	500	510

Frontanschluss und rückseitiger Anschluss mit Amperemetermodul oder TC

Thermischer Strom I _{th} bei	40 °C	100	160	200	250	320	400	500	600
	50 °C	100	160	200	250	320	400	500	575
	55 °C	100	160	200	250	320	400	500	540
	60 °C	100	160	200	240	320	400	500	505
	65 °C	100	160	200	230	320	400	480	480
	70 °C	100	160	200	210	320	400	450	450

Compact INS/INV	630b	800 mit oder ohne Klemmenabdeckg.	1000 mit oder ohne Klemmenabdeckg.	1250 mit oder ohne Klemmenabdeckg.	ohne Klemmenabdeckg.	1600 mit oder ohne Klemmenabdeckg.	ohne Klemmenabdeckg.	2000 mit oder ohne Klemmenabdeckg.	2500 ohne Klemmenabdeckg.
------------------------	-------------	--	---	---	-----------------------------	---	-----------------------------	---	----------------------------------

Anschluss über Flachschienen

Thermischer Strom I _{th} bei	40 °C	630	800	1000	1250	1250	1600	1600	2000	2500
	45 °C	630	800	1000	1250	1250	1570	1600	2000	2500
	50 °C	630	800	1000	1250	1250	1500	1550	2000	2500
	55 °C	630	800	1000	1250	1250	1420	1470	2000	2500
	60 °C	630	800	1000	1250	1250	1340	1390	2000	2500
	65 °C	630	800	1000	1250	1250	1250	1300	2000	2500
	70 °C	630	800	1000	1060	1210	1060	1210	2000	2400

Anschluss über Flachschienen an Anschlussverbreiterungen, ohne Klemmenabdeckung

Thermischer Strom I _{th} bei	40 °C	630	800	1000	1250	1600		-	-
	45 °C	630	800	1000	1250	1600		-	-
	50 °C	630	800	1000	1250	1580		-	-
	55 °C	630	800	1000	1250	1500		-	-
	60 °C	630	800	1000	1250	1420		-	-
	65 °C	630	800	1000	1250	1330		-	-
	70 °C	630	800	1000	1240	1240		-	-

Anschluss über Hochkantschienen an zusätzliche Anschlussstücke oder über Kabel an zusätzliche Anschlussstücke + Anschlusslaschen

Thermischer Strom I _{th} bei	40 °C	630	800	1000	1250	1600	1600	-	-
	45 °C	630	800	1000	1250	1600	1600	-	-
	50 °C	630	800	1000	1250	1600	1600	-	-
	55 °C	630	800	1000	1250	1600	1600	-	-
	60 °C	630	800	1000	1250	1600	1600	-	-
	65 °C	630	800	1000	1250	1520	1560	-	-
	70 °C	630	800	1000	1250	1410	1450	-	-

[1] INS/INV1600: 4 Schienen 50 x 5.

[2] INS/INV1600: 3 Schienen 80 x 5.

Hinweis: Thermischer Strom I_{th} in Ampere (A).

Abmessungen und Anschluss

Compact INS40 bis 160	N-2
Compact INS250-100 bis 630	
Compact INV100 bis 630.....	N-5
Compact INS630b bis 1600	
Compact INV630b bis 1600	N-10
Compact INS2000 bis 2500	
Compact INV2000 bis 2500.....	N-12
Mechanische Verriegelung für Direktantrieb und Antriebsverlängerung	
INS40 bis 630, INV100 bis 630.....	N-14
Montage der abgangsseitigen Anschlussleiste	
INS250-100 bis 630, INV100 bis 630	N-15
Zubehör für Frontseite	
INS250-100 bis 2500, INV100 bis 2500	N-16
Parallel- oder Reihenschaltung DC-Zubehör	
Compact INS250-100 bis 250	
Compact INV100 bis 250	N-17
Compact INS320 bis 630	
Compact INV320 bis 630	N-19

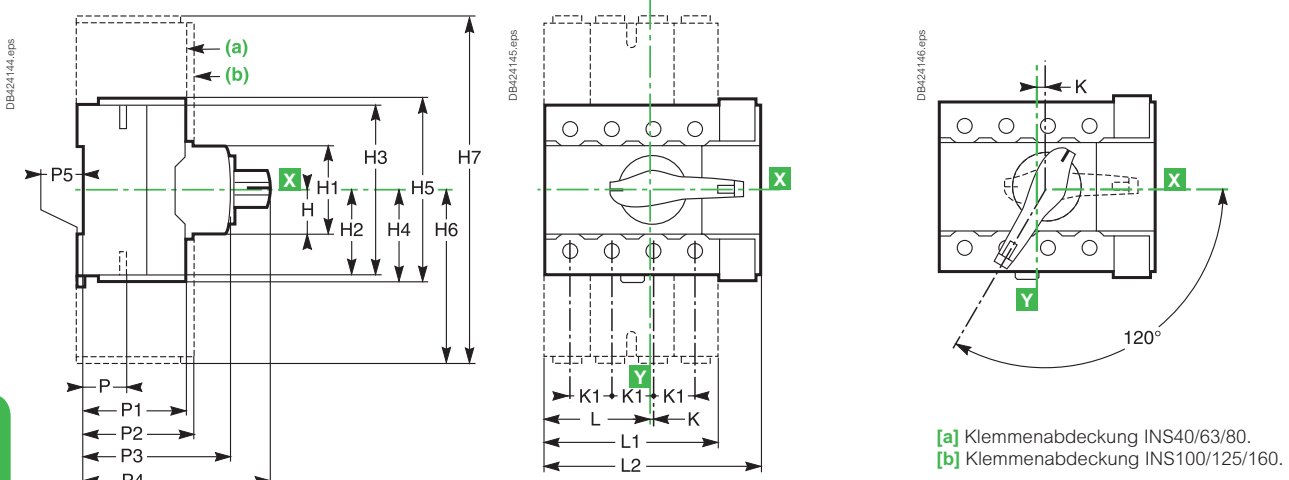
Weitere Kapitel

Funktionen und Technische Daten	L-1
Installationsempfehlungen	M-1
Ergänzende Kenndaten	O-1

Abmessungen und Anschluss Compact INS40 bis 160

Abmessungen

Direkter Frontantrieb

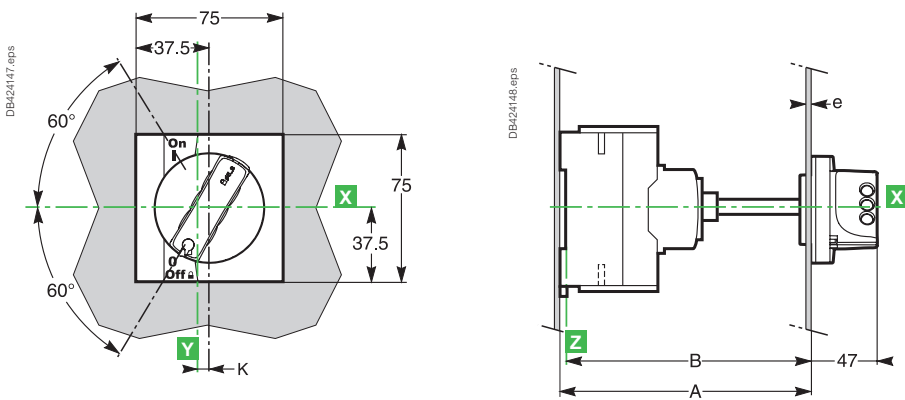


[a] Klemmenabdeckung INS40/63/80.
[b] Klemmenabdeckung INS100/125/160.

Abmessungen (mm)

Typ	H	H1	H2	H3	H4	H5	H6	H7	K	K1	L	L1	L2	P	P1	P2	P3	P4	P5
INS40/63/80	22,5	45	40,5	81	42,5	85	73,5	147	1	18	46	73	90	23,3	43	47	62,5	79	5
INS100/125/160	22,5	45	50	100	50	100	110	220	7,5	30	75	119	135	21,5	45	47	62,5	79	5

Verlängerter Frontantrieb



Abmessungen (mm)

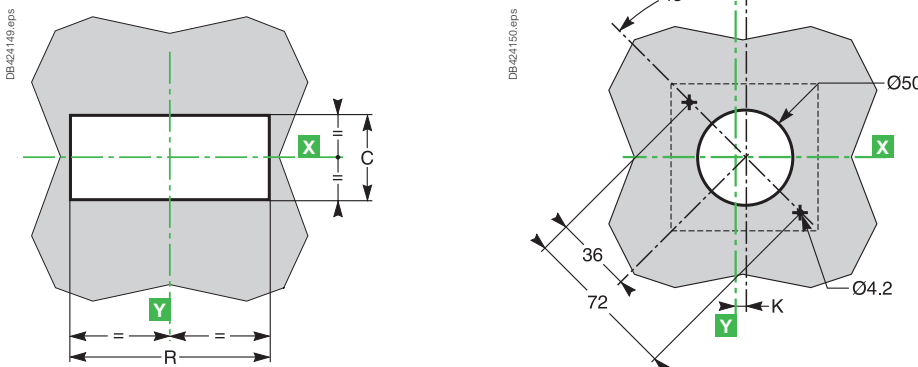
Typ	A (auf Montageplatte)		B (auf Schiene)	
	Min.	Max.	Min.	Max.
INS40/63/80	128	519	123	514
INS100/125/160	128	519	123	514

Typ	e	K	Länge der Achse
INS40/63/80	1...3	1	A - 69
INS100/125/160	1...3	7,5	A - 69

Ausschnitt für Frontantrieb in der Tür oder Frontwand

Direkt

Verlängert



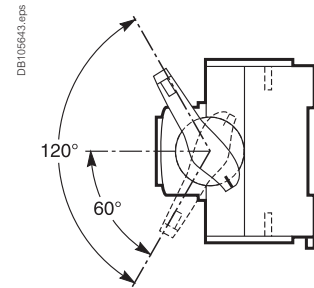
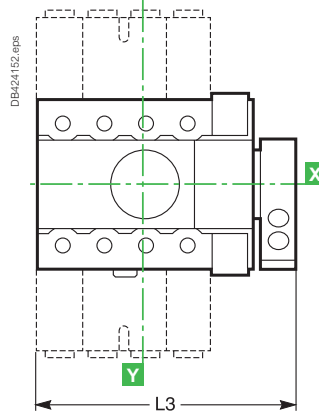
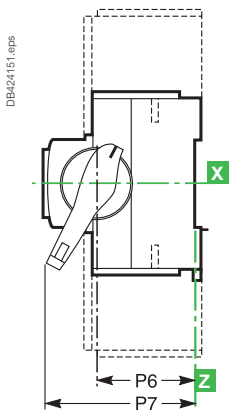
Abmessungen (mm)

Typ	C	R	K
INS40/63/80	47	92	1
INS100/125/160	47	137	7,5

Hinweis: Die Bezeichnungen **X** und **Y** symbolisieren die Symmetrieachse des Lasttrennschalters. Die Bezeichnung **Z** bedeutet rückseitige Ansicht des Lasttrennschalters.

Abmessungen

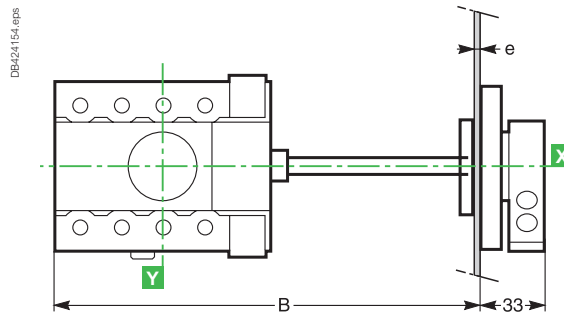
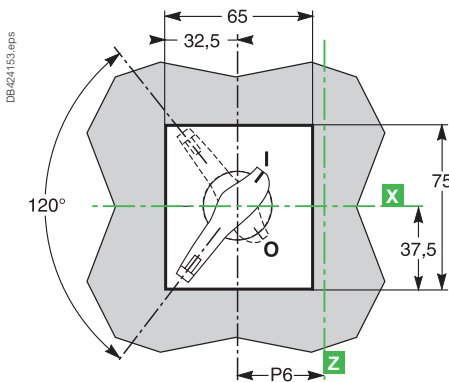
Seitlicher Antrieb



Abmessungen (mm)

Typ	L3	P6	P7
INS40/63/80	109	40	66,1
INS100/125/160	154	42,5	69,3

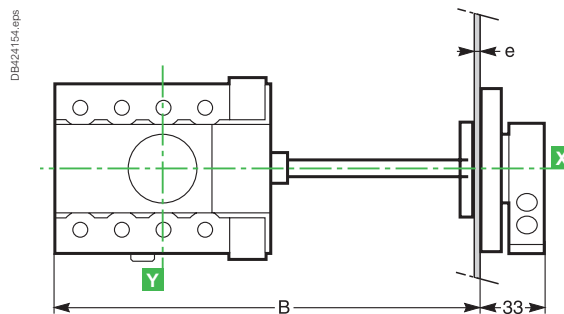
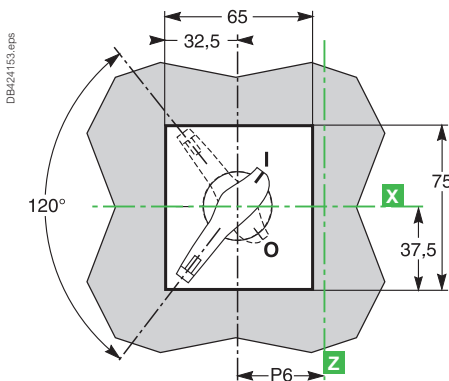
Verlängerter seitlicher Standard-Antrieb



Abmessungen (mm)

Typ	B		e	P6	Länge der Achse
	Min.	Max.			
Mit Achse					
INS40/63/80	155	396	1...3	40	B - 95
INS100/125/160	200	441	1...3	42,5	B - 140
Ohne Achse	B		e	P6	
INS40/63/80	102		1...3	40	
INS100/125/160	147		1...3	42,5	

Verlängerter seitlicher Antrieb für Einbau in Gehäuse



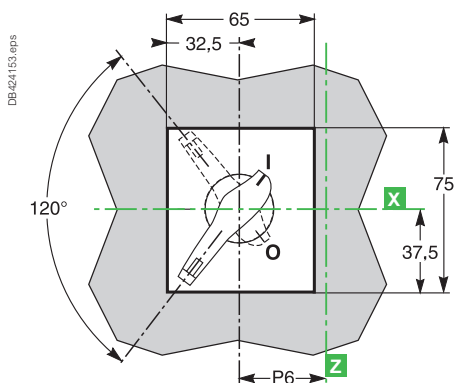
Abmessungen (mm)

Typ	Breite Gehäuse	Achstyp	B	e	P6
INS40/63/80	550 mm	kurz	149	1...3	41,5
	600 mm	lang	174	1...3	41,5
INS100/125/160	550 mm	kurz	194	1...3	41,5
	600 mm	lang	219	1...3	41,5

Abmessungen und Anschluss Compact INS40 bis 160

Abmessungen

Aussparung auf der Frontplatte für Antrieb



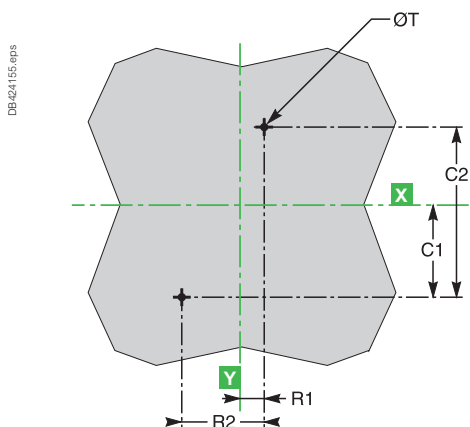
Abmessungen (mm)

Typ	P6
INS40/63/80	40
INS100/125/160	42,5

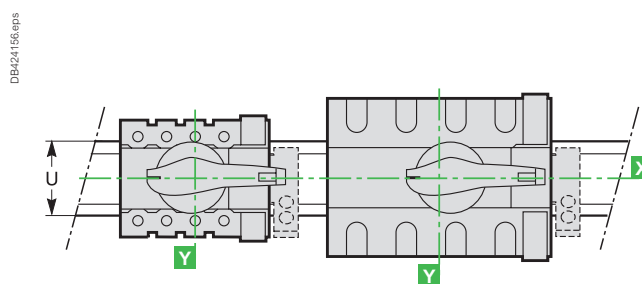
N

Installation

Auf Montageplatte



Auf DIN-Schiene



Abmessungen (mm)

Typ	C1	C2	R1	R2	ØT	U
INS40/63/80	40	80	10	36	4,5	35
INS100/125/160	37,5	75	22,5	60	4,5	35

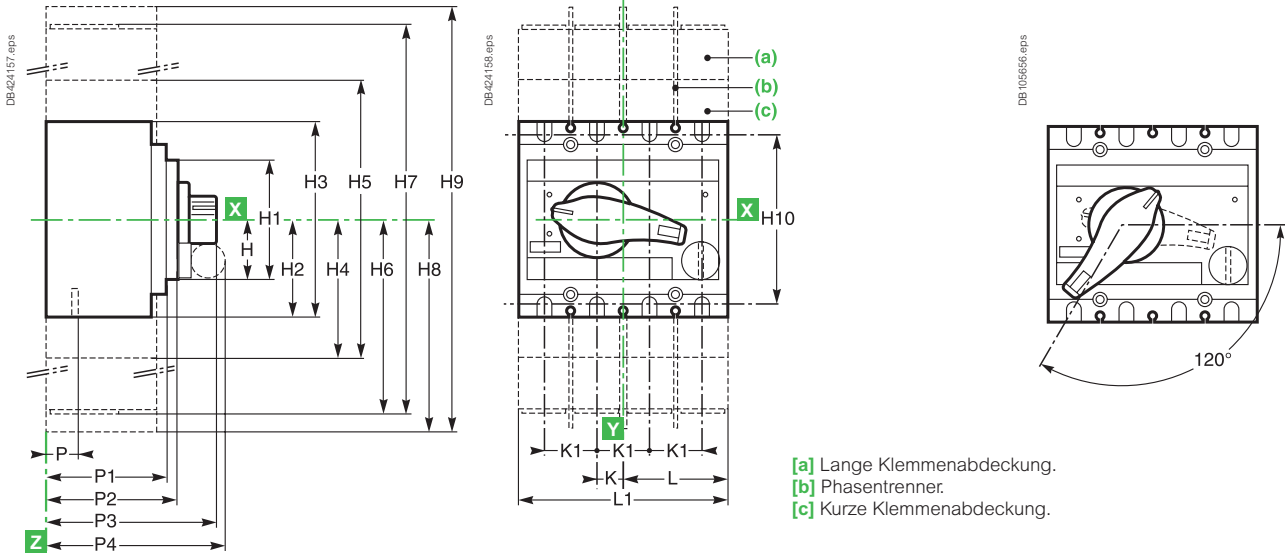
Abmessungen und Anschluss

Compact INS250-100 bis 630

Compact INV100 bis 630

Abmessungen

Direkter Frontantrieb

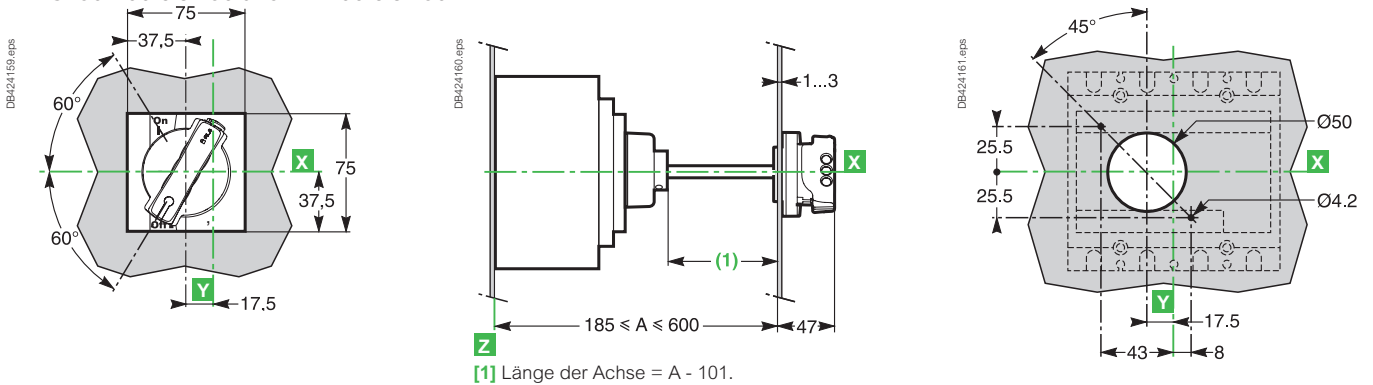


Abmessungen (mm)

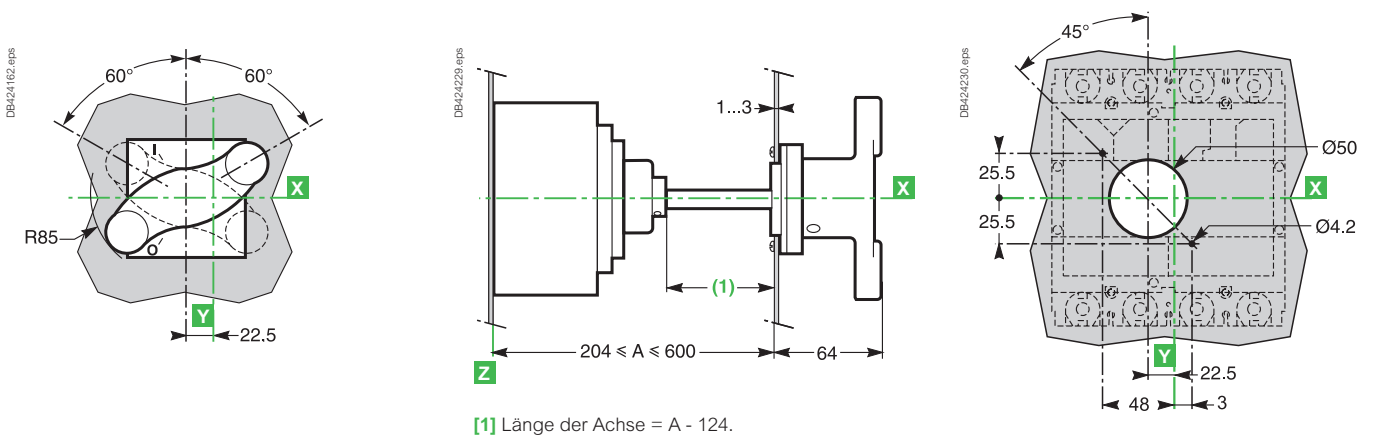
Typ	H	H1	H2	H3	H4	H5	H6	H7	H8	H9	H10	K	K1	L	L1	P	P1	P2	P3	P4	
INS250	40	80	68	136	82	164	133	266	166	332	115	17,5	35	70	140	21,5	86	96	131	138	
INV100/250																					
INS320/630	61,5	123	102,5	205	118	236	175	350	212,5	425	177	22,5	45	92,5	185	26	110	120	160,4	162	
INV320/630																					

Verlängerter Frontantrieb

INS250-100 bis 250 und INV100 bis 250



INS320 bis 630 und INV320 bis 630



Hinweis: Die Bezeichnungen **X** und **Y** symbolisieren die Symmetrieachse des Lasttrennschalters. Die Bezeichnung **Z** bedeutet rückseitige Ansicht des Lasttrennschalters.

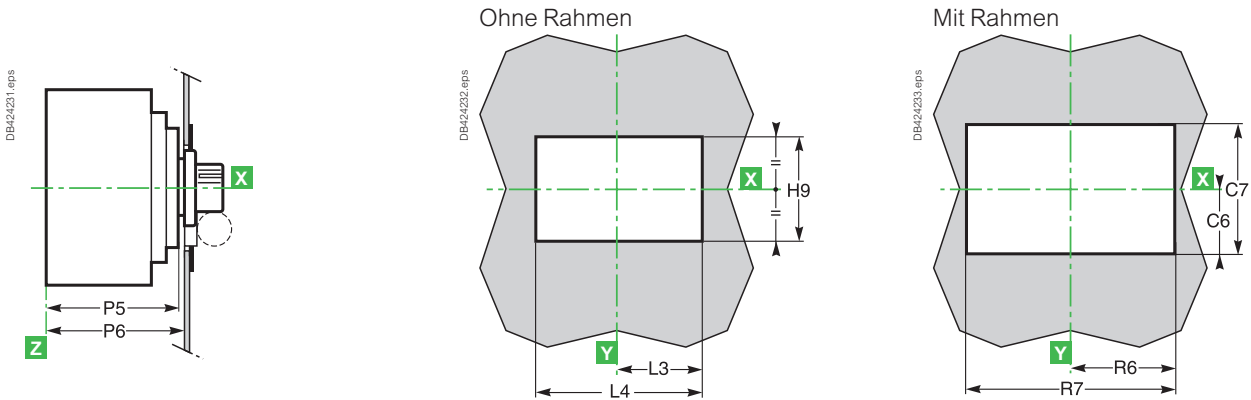


Abmessungen und Anschluss

Compact INS250-100 bis 630

Compact INV100 bis 630

Ausschnitt in der Tür oder Frontwand für Frontantrieb

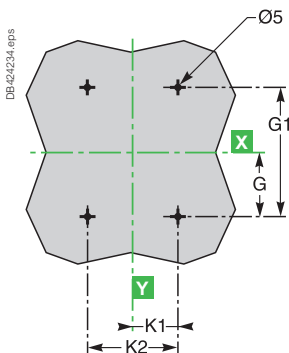


Abmessungen (mm)

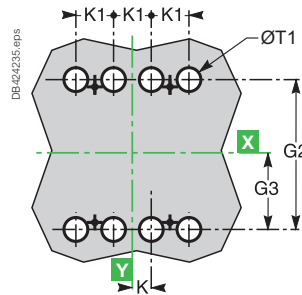
Typ	C6	C7	H9	L3	L4	P5	P6	R6	R7
INS/INV100 bis 250	51,5	103	82	66	132	96	98	81	162
INS/INV320 bis 630	76,5	153	125	86	172	120	122	101	202

Installation

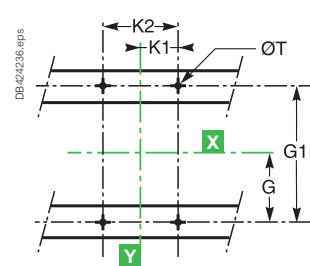
Auf Platte fixiert/FC



Auf Platte fixiert/RC



Auf DIN-Schiene

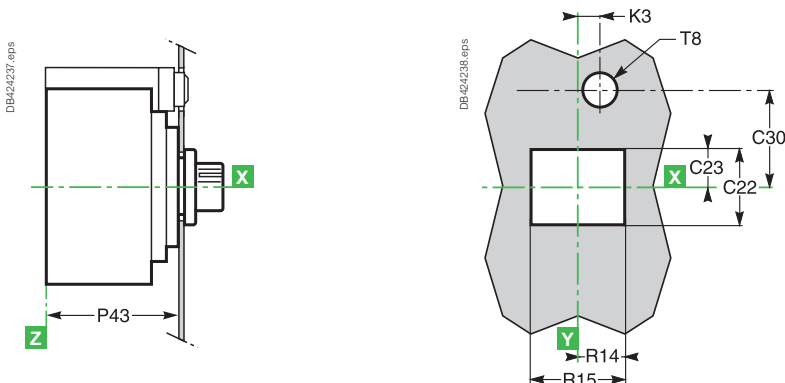


Abmessungen (mm)

Typ	G	G1	G2	G3	K	K1	K2	ØT	ØT1
INS/INV100 bis 250	50	100	115	57,5	17,5	35	70	6	24
INS/INV320 bis 630	75	150	177	88,5	22,5	45	90	6	32

Aussparungen auf der Frontseite

Lasttrennschalter mit Spannungsanzeige



Abmessungen (mm)

Typ	P43	R14	R15	C22	C23	C30	T8	K3
INS/INV100 bis 250	98	65	132	82	40	58,5	31	18
INS/INV320 bis 630	122	86	172	125	62,85	97	31	22,7

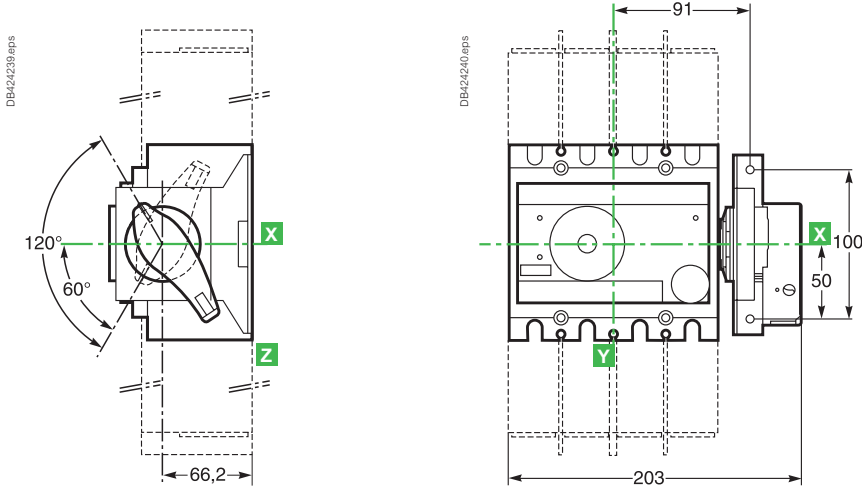
Abmessungen und Anschluss

Compact INS250-100 bis 630

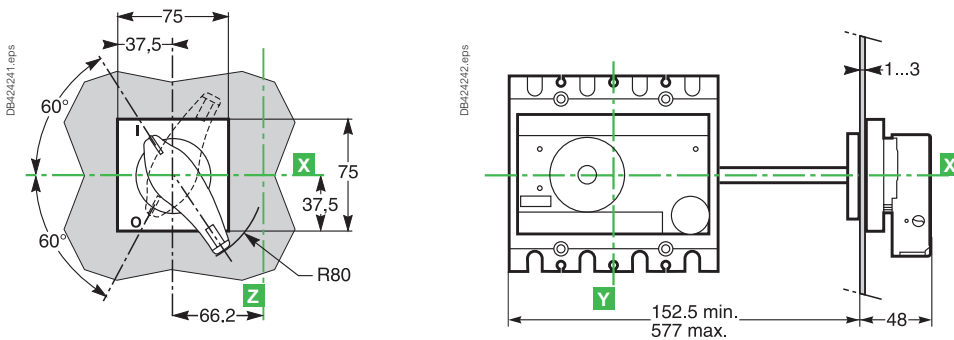
Compact INV100 bis 630

Abmessungen

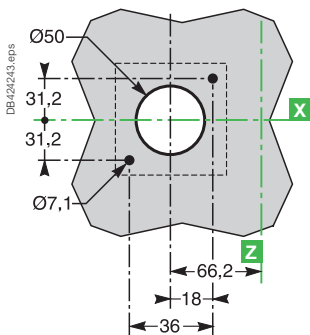
Seitlicher Antrieb (nur für INS250-100 bis 250 und INV100 bis 250)



Verlängerter seitlicher Antrieb (nur für INS250-100 bis 250 und INV100 bis 250)



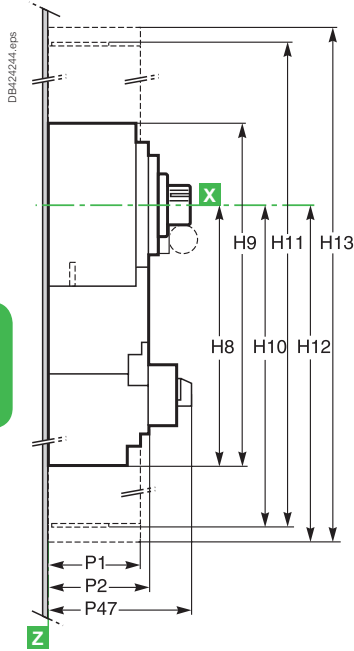
Ausschnitt für seitlichen Antrieb in der Tür oder Frontwand (nur für INS250-100 bis 250 und INV100 bis 250)



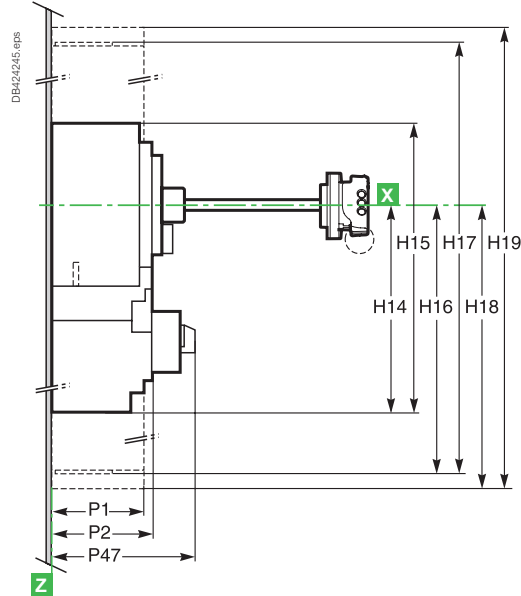
Abmessungen

Lasttrennschalter mit Amperemetermodul

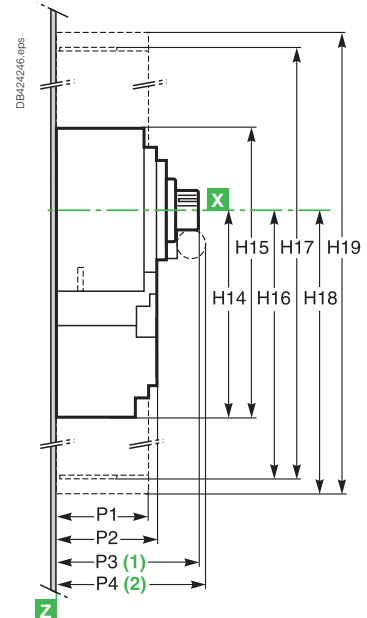
Direktantrieb
(INS250/INV100 bis 250)



Verlängerter Antrieb



Lasttrennschalter mit Stromwandler

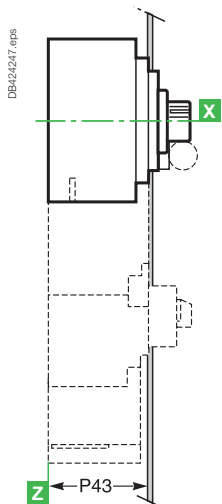


[1] Über Direktantrieb.
[2] Über Schlüssel.

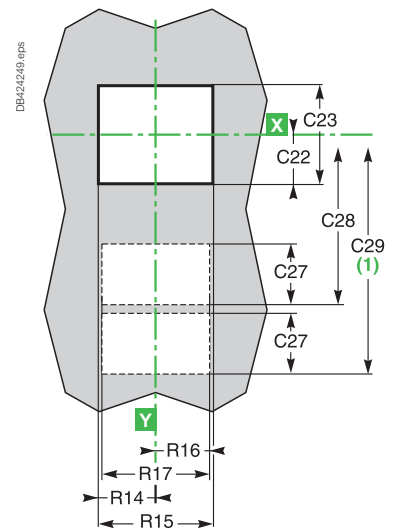
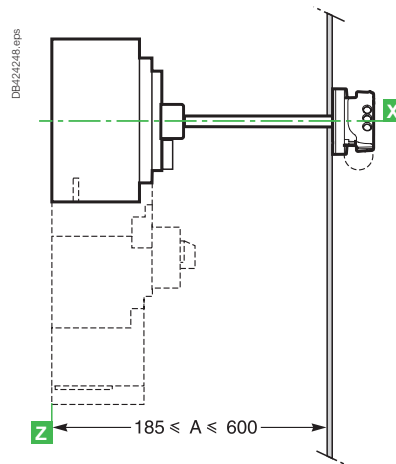
Ausschnitt in der Frontwand

Lasttrennschalter mit Amperemetermodul

Direktantrieb
(INS250/INV100 bis 250)



Verlängerter Antrieb



[1] Nur für INS250/INV100 bis 250 mit Direktantrieb und Amperemetermodul.

Abmessungen und Anschluss

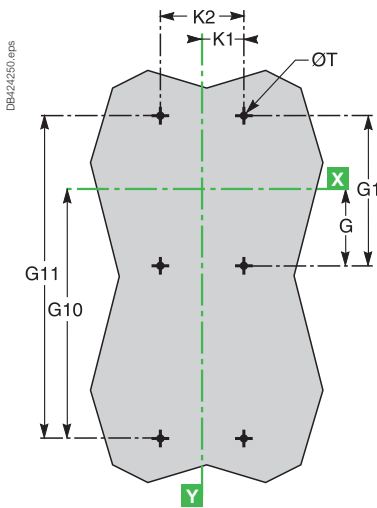
Compact INS250-100 bis 630

Compact INV100 bis 630

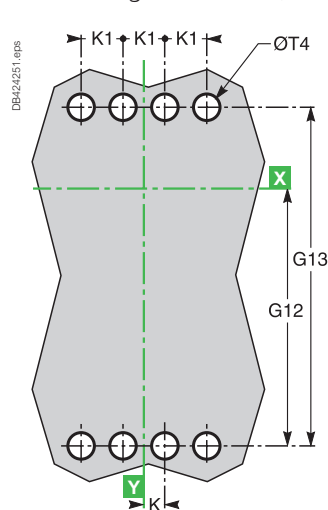
Installation (für INS250 mit direktem Drehantrieb mit Amperemetermodul oder Stromwandlermodul)

Auf Montageplatte

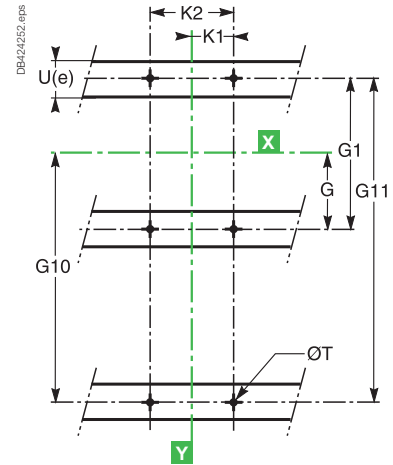
Frontanschluss, fest



Rückseitiger Anschluss, fest



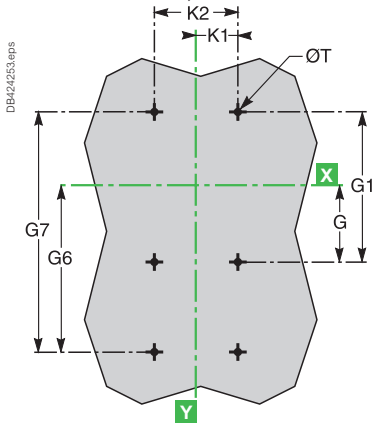
Auf U-Schienen



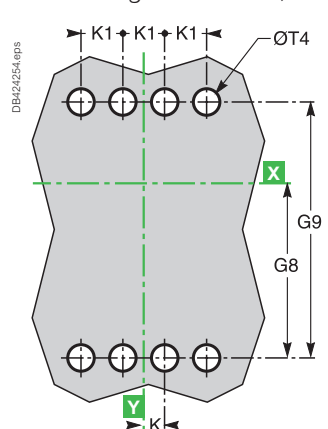
Installation (mit verlängertem Drehantrieb mit Amperemetermodul)

Auf Montageplatte

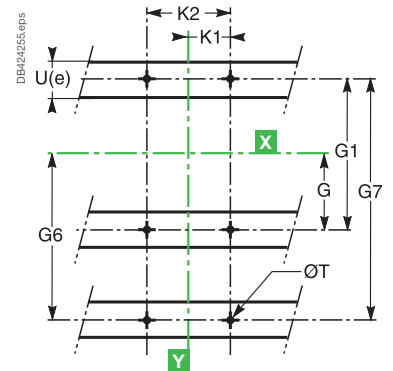
Frontanschluss, fest



Rückseitiger Anschluss, fest



Auf U-Schienen



Abmessungen (mm)

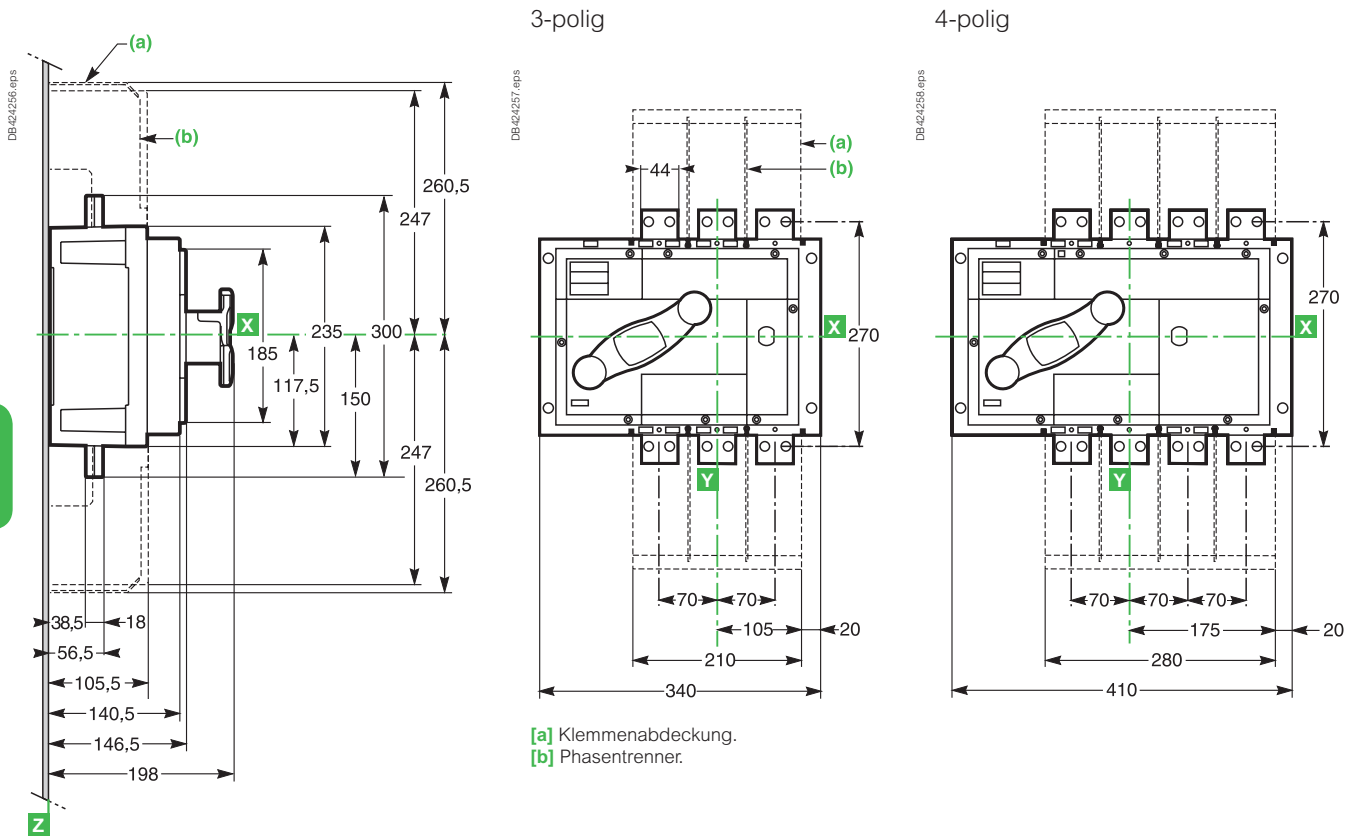
Typ	C22	C23	C27	C28	C29	G	G1	G6	G7	G8	G9	G10	G11	G12	G13
INS/INV100 bis 250	41	82	56,5	187	195	50	100	125	175	132,5	190	200	250	207,5	265
INS/INV320 bis 630	63,5	127	56,5	162	-	75	150	175	250	188,5	277	175	250	188,5	277

Typ	H8	H9	H10	H11	H12	H13	H14	H15	H16	H17	H18	H19
INS/INV100 bis 250	216	282	279,5	410	297,5	446	141	207	205	334	223	370
INS/INV320 bis 630	-	-	-	-	-	-	202,5	305	310,5	521,5	217,5	530

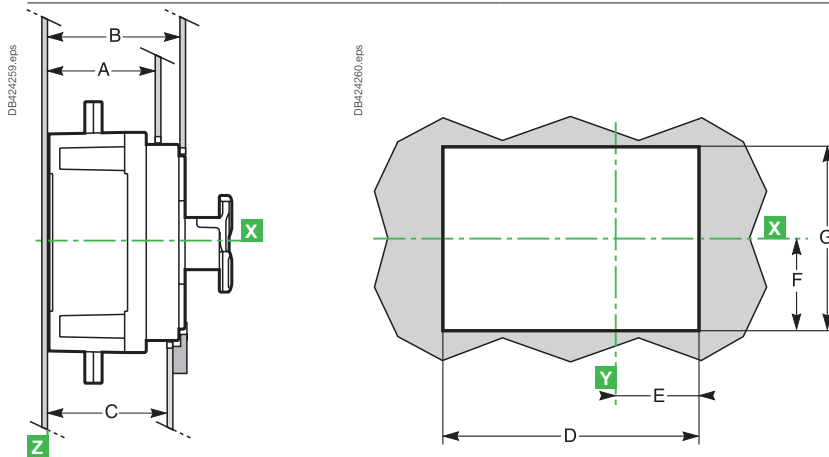
Typ	K	K1	K2	P1	P2	P3	P4	P43	P47	R14	R15	R16	R17	ØT	ØT4	U(e)
INS/INV100 bis 250	17,5	35	70	81	86	131	138	89	137	48,5	97	46,5	93	6	24	≤ 32
INS/INV320 bis 630	22,5	45	90	95,5	110	160,4	162	112	162	64,5	129	64,5	93	6	32	≤ 32

Abmessungen

Direkter Frontantrieb



Ausschnitt in der Tür oder Frontwand für Frontantrieb



Ausschnitt zur Durchführung der Schalterabdeckung (mm)

Typ	A	D	E	F	G
3P	107	299	103	108	216
4P	107	369	173	108	216

Ausschnitt zur Durchführung der Schalter Nase (mm)

Typ	B	D	E	F	G
3P	142	274	90,5	95,5	191
4P	142	344	160,5	95,5	191

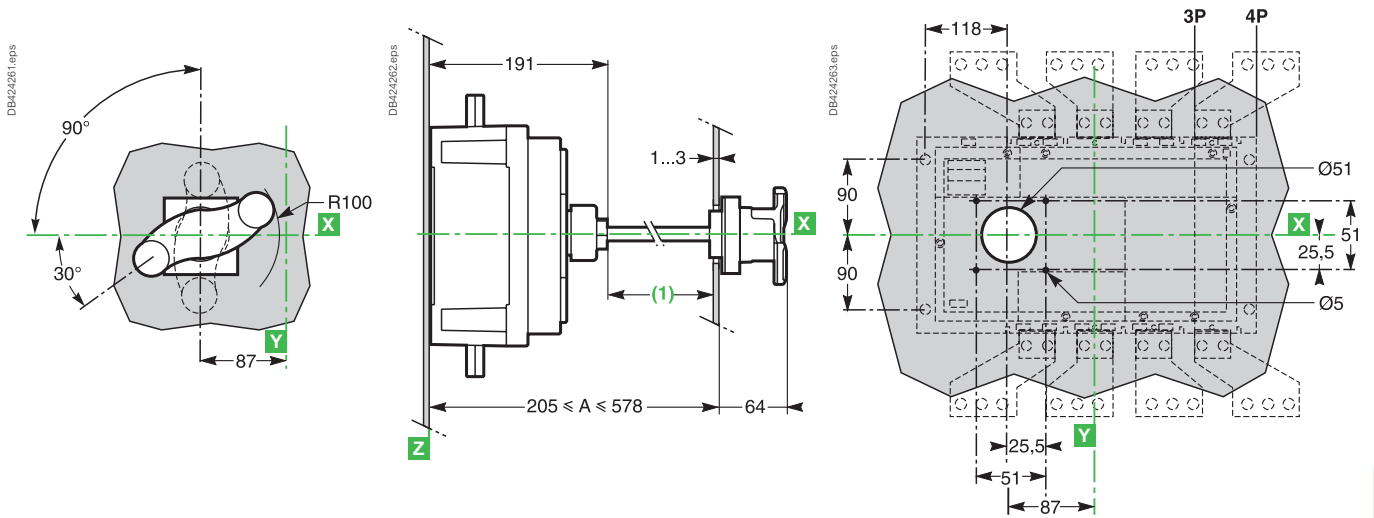
Türausschnittrahmen (mm)

Typ	C	D	E	F	G
3P	132	330	120	123	246
4P	132	400	190	123	246

Hinweis: Die Bezeichnungen **X** und **Y** symbolisieren die Symmetrieachse des Lasttrennschalters. Die Bezeichnung **Z** bedeutet rückseitige Ansicht des Lasttrennschalters.

Abmessungen und Anschluss Compact INS630b bis 1600 Compact INV630b bis 1600

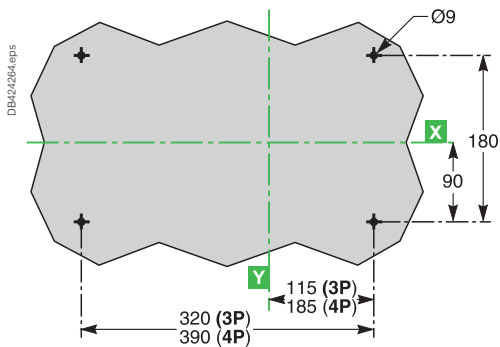
Verlängerter Frontantrieb



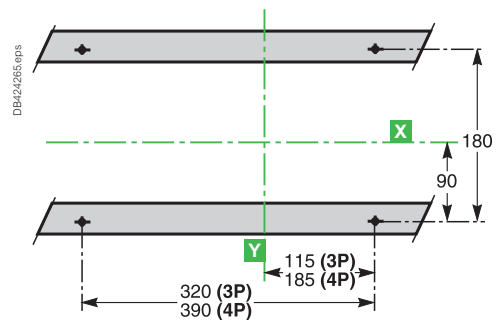
[1] Länge der Achse = A - 151.

Installation

Montage auf Montageplatte

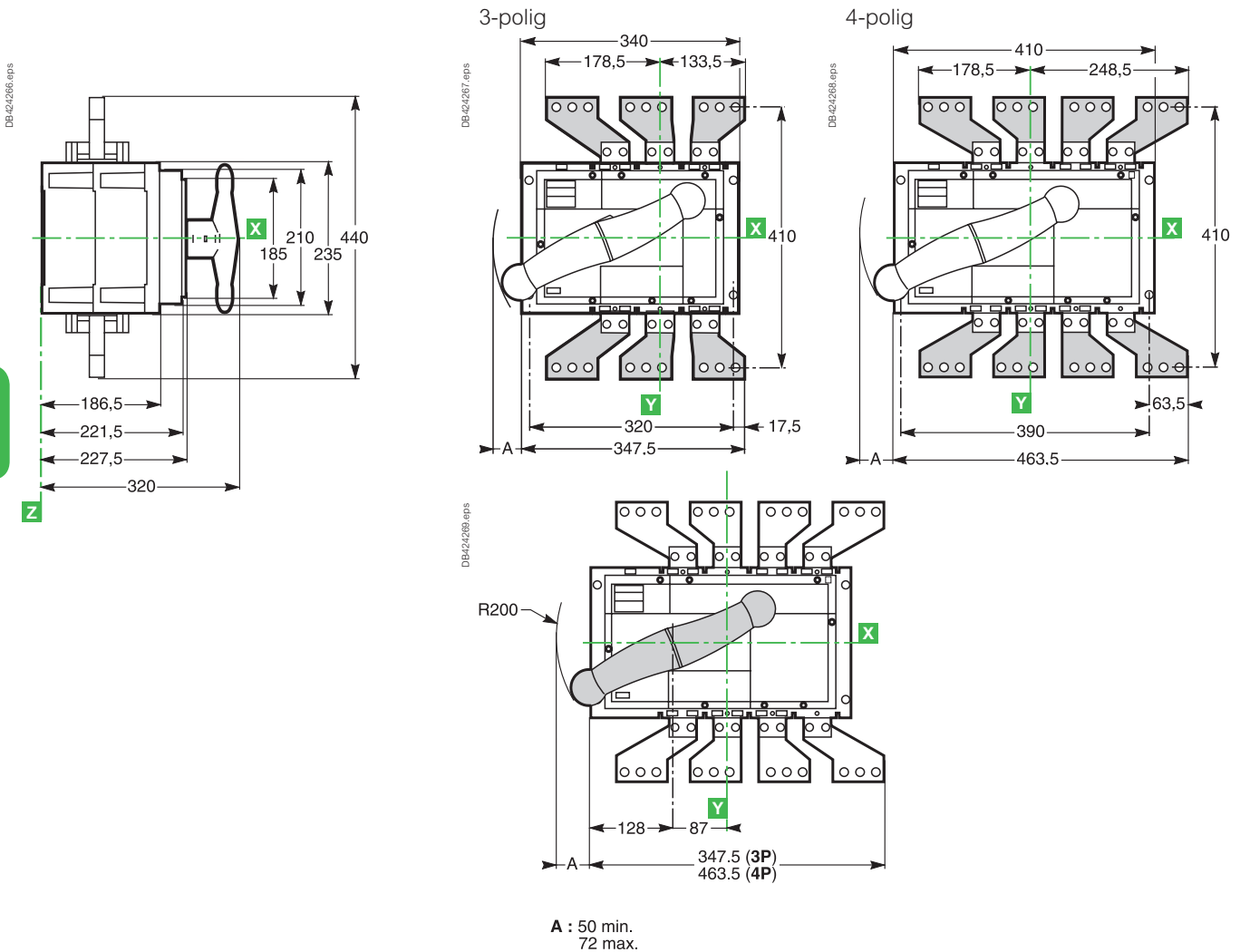


Montage auf DIN-Schiene

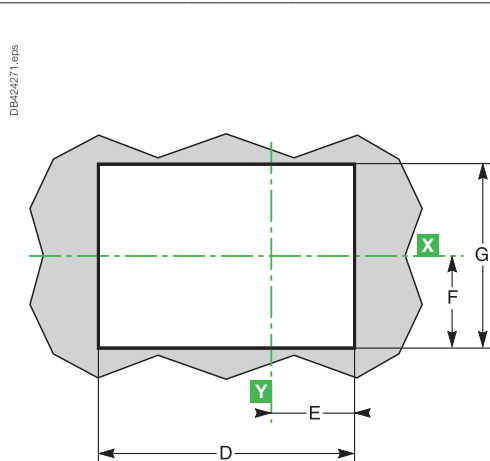
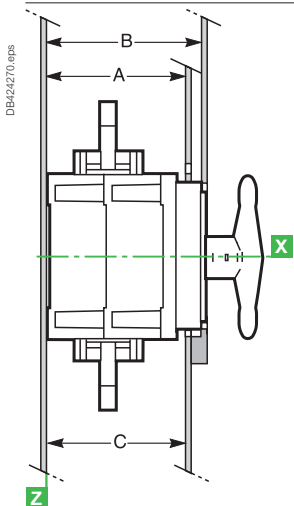


Abmessungen

Direkter Frontantrieb



Ausschnitt in der Tür oder Frontwand für Frontantrieb



Ausschnitt zur Durchführung der Schalterabdeckung (mm)

Typ	A	D	E	F	G
3P	188	299	103	108	216
4P	188	369	173	108	216

Ausschnitt zur Durchführung der Schalter Nase (mm)

Typ	B	D	E	F	G
3P	223	274	90,5	95,5	191
4P	223	344	160,5	95,5	191

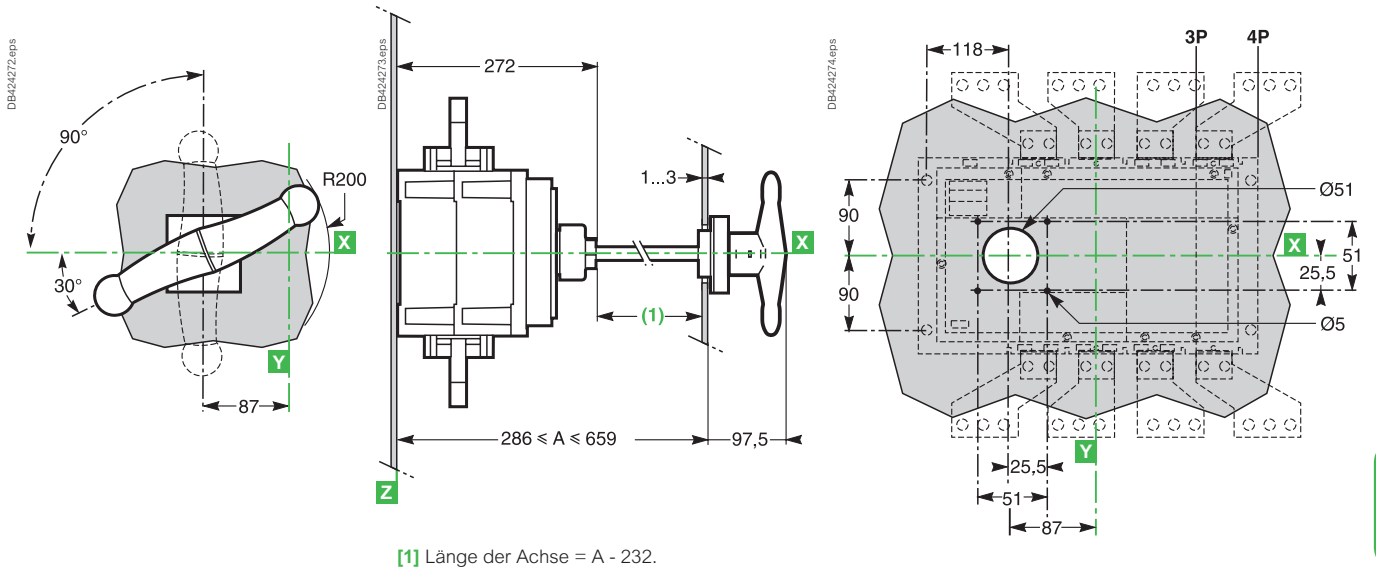
Türausschnittrahmen (mm)

Typ	C	D	E	F	G
3P	213	327	110	121,5	243
4P	213	397	180	121,5	243

Hinweis: Die Bezeichnungen **X** und **Y** symbolisieren die Symmetrieachse des Lasttrennschalters. Die Bezeichnung **Z** bedeutet rückseitige Ansicht des Lasttrennschalters.

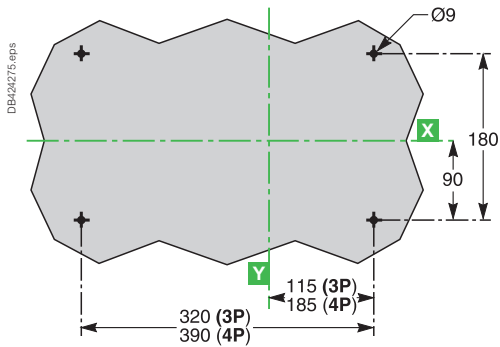
Abmessungen und Anschluss Compact INS2000 bis 2500 Compact INV2000 bis 2500

Verlängerter Frontantrieb



Installation

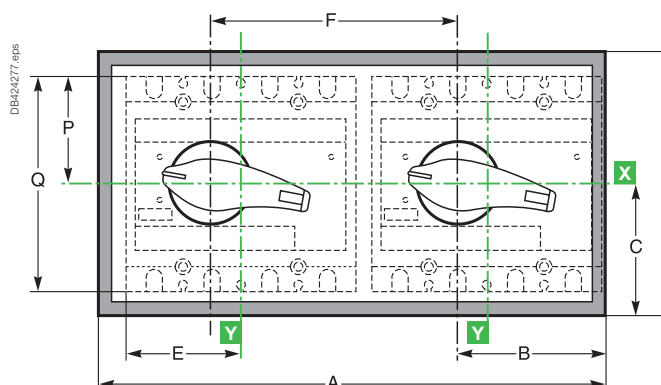
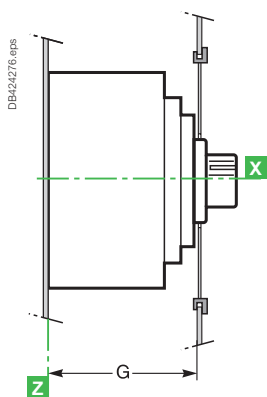
auf Montageplatte



Mechanische Verriegelung für Direktantrieb und Antriebsverlängerung

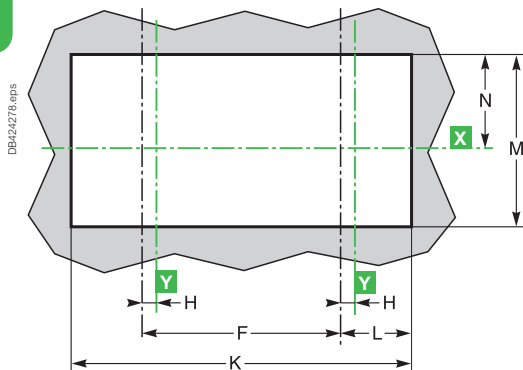
INS40 bis 630, INV100 bis 630

Abmessungen für Direktantrieb (INS250-100 bis 630 und INV100 bis 630)



N

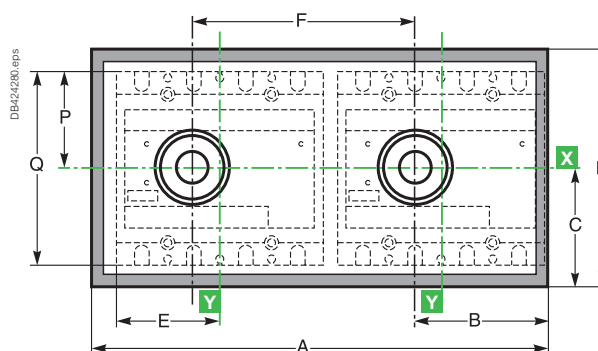
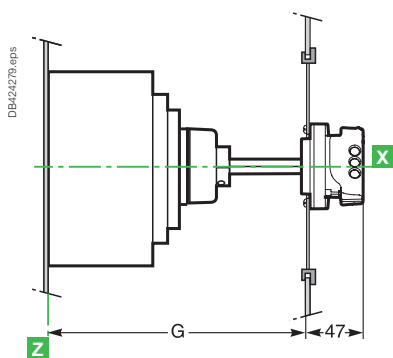
Türausschnitt



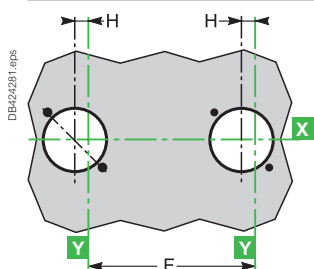
Abmessungen (mm)

Typ	A	B	C	D	E	F	G	H	K	L	M	N	P	Q
INS250	325	90	87,5	175	70	156	106	17,5	295	75,5	150	75	68	136
INV100/250														
INS320/630	416	115	100	200	92,5	210	130	22,5	386	100	175	74,5	102,5	205
INV320/630														

Abmessungen für verlängerten Antrieb (INS250-100 bis 630 und INV100 bis 630)



Türausschnitt



Abmessungen (mm)

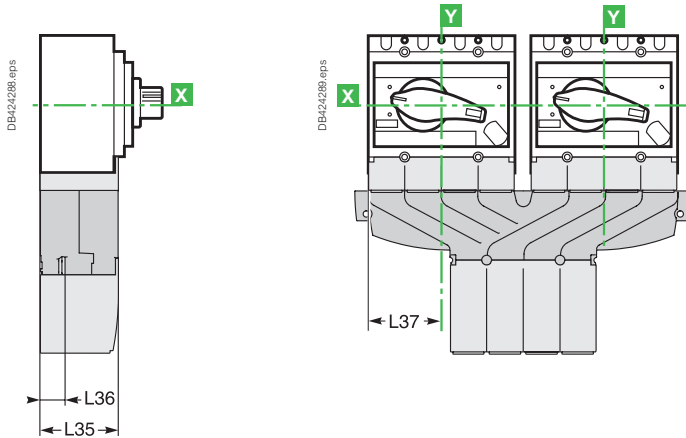
Typ	A	B	C	D	E	F	G		H	P	Q
							min.	max.			
INS40/80	-	-	-	-	46	156	155	396	-	45	90
INS100/160	-	-	-	-	70	156	128	519	-	50	100
INS250	325	90	87,5	175	70	156	185	600	17,5	68	136
INV100/250											
INS320/630	416	115	100	200	92,5	210	204	600	22,5	102,5	205
INV320/630											

Hinweis: Die Bezeichnungen **X** und **Y** symbolisieren die Symmetrieachse des Lasttrennschalters.
Die Bezeichnung **Z** bedeutet rückseitige Ansicht des Lasttrennschalters.

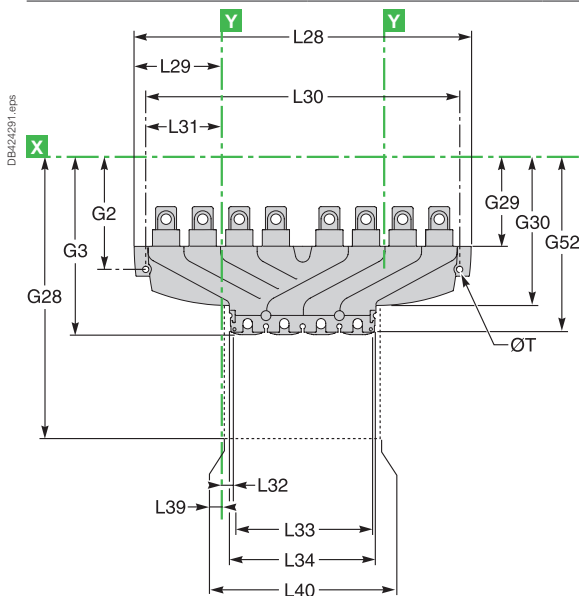
Montage der abgangsseitigen Anschlussleiste

INS250-100 bis 630, INV100 bis 630

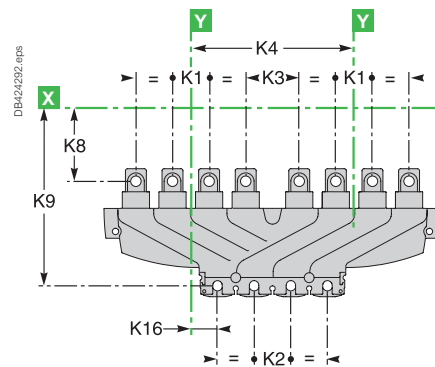
Abmessungen



Abmessungen



Anschluss



Abmessungen (mm)

Typ	G2	G3	G28	G29	G30	G52	K1	K2	K3	K4	K8	K9	K16
INS250-100/160/200/250	105,5	169	232	83,5	140	165,5	35	35	51	156	57,5	157,5	25,5
INS320/400/500/630	141	240,7	313	119	195,6	240	45	45	75	210	88,5	225,7	37,5

Abmessungen (mm)

Typ	L28	L29	L30	L31	L32	L33	L34	L35	L36	L37	L39	L40	ØT
INS250-100/160/200/250	320	83	300	72	12,8	130,5	139,5	74,5	21,5	70	8,5	140	6
INS320/400/500/630	425	107,5	400	95	17,35	175,3	184,7	98,5	26	92,5	12,65	184,7	6

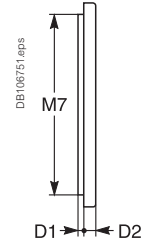
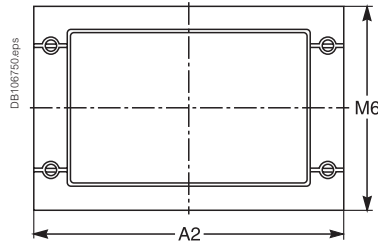
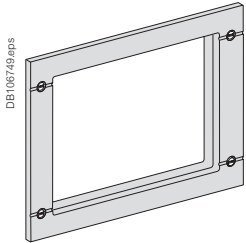
Hinweis: Die Bezeichnungen **X** und **Y** symbolisieren die Symmetrieachse des Lasttrennschalters.
Die Bezeichnung **Z** bedeutet rückseitige Ansicht des Last.

Zubehör für Frontseite

INS250-100 bis 2500, INV100 bis 2500

Frontseitiger Blendrahmen

Für Lasttrennschalter

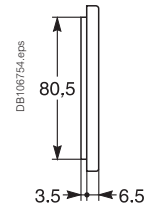
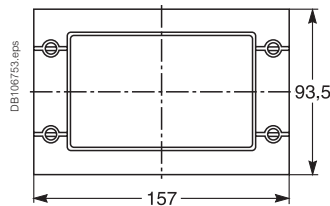
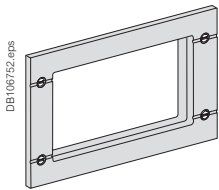


Abmessungen (mm)

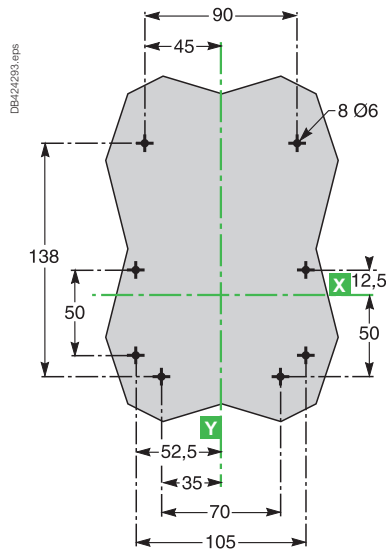
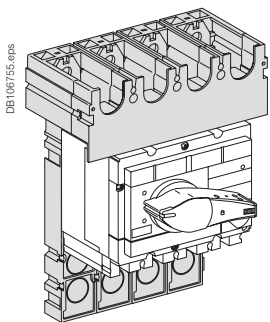
Typ	A2	D1	D2	M6	M7
INS250	174	3,5	6,5	114	101
INV100/250					
INS320/630	215,5	3,5	6,5	164	151
INV320/630					
INS630b/2500 3P	346	3,5	11,5	257,5	242 x 326,5
INV630b/2500 4P	416	3,5	11,5	257,5	242 x 396,5

N

Für Amperemetermodul



Einbausatz für fluchtende Montage (nur für INS/INV250-100)



Hinweis: Die Bezeichnungen **X** und **Y** symbolisieren die Symmetrieachse des Lasttrennschalters. Die Bezeichnung **Z** bedeutet rückseitige Ansicht des Lasttrennschalters.

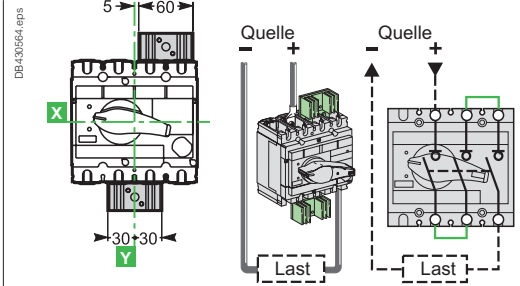
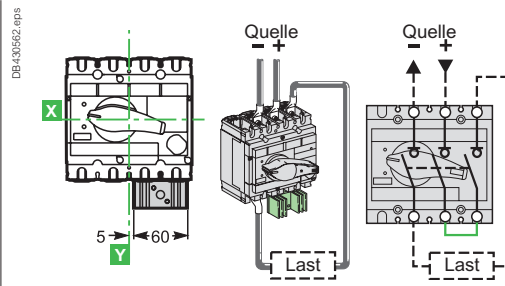
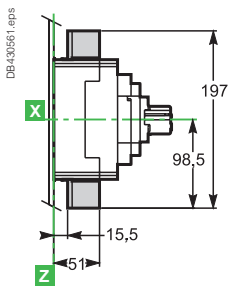
Parallel- oder Reihenschaltung DC-Zubehör

Compact INS250-100 bis 250

Compact INV100 bis 250

Mit Reihenschaltung

3P

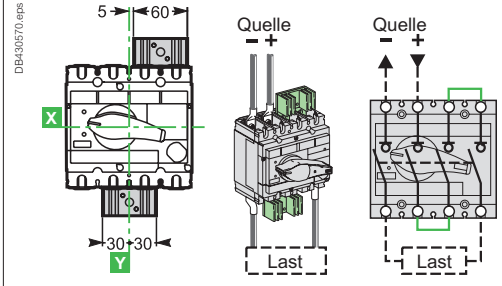
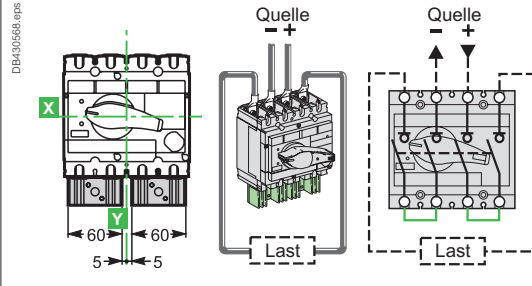
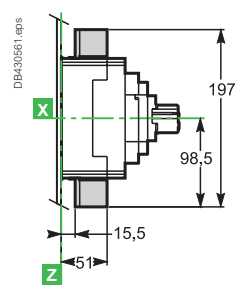


Klemmenabdeckungen
Anschluss-
verlängerungen

1 x LV438326
1 x LV438328

1 x LV438326
2 x LV438328

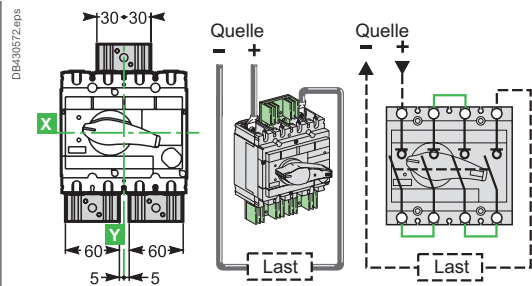
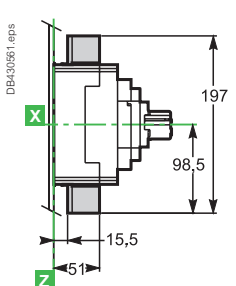
4P



Klemmenabdeckungen
Anschluss-
verlängerungen

1 x LV438327
2 x LV438328

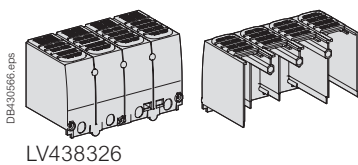
1 x LV438326
2 x LV438328



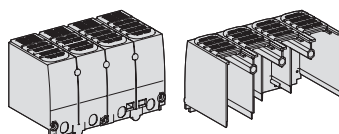
Klemmenabdeckungen
Anschluss-
verlängerungen

1 x LV438327 + 1 x LV438326
3 x LV438328

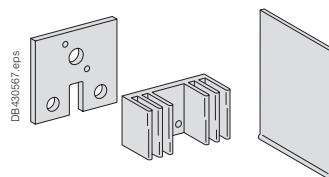
Zubehör



LV438326



LV438327



LV438328

Abmessungen und Anschluss

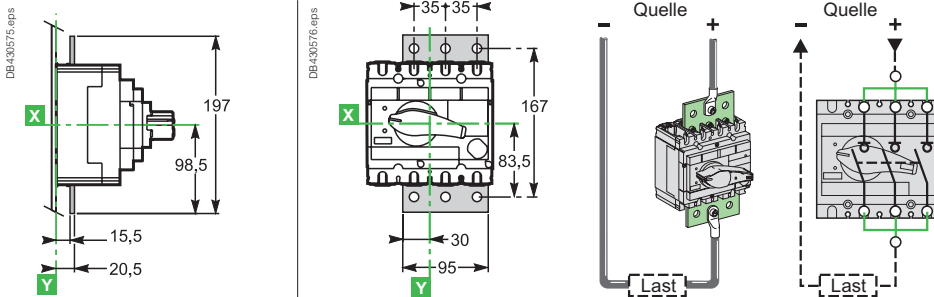
Parallel- oder Reihenschaltung DC-Zubehör

Compact INS250-100 bis 250

Compact INV100 bis 250

Mit Parallelschaltung

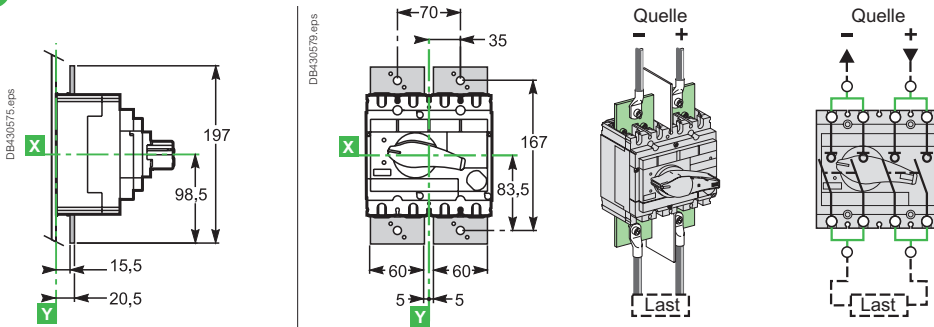
3P



Klemmenabdeckungen	-
Anschlussverlängerungen	2 x LV438329

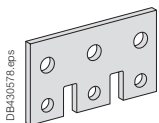
N

4P



Klemmenabdeckungen	N/A
Anschlussverlängerungen	4 x LV438328

Zubehör



LV438329

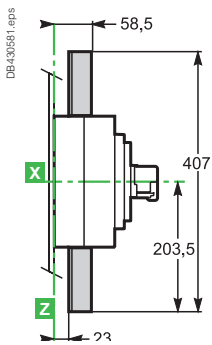
Parallel- oder Reihenschaltung DC-Zubehör

Compact INS320 bis 630

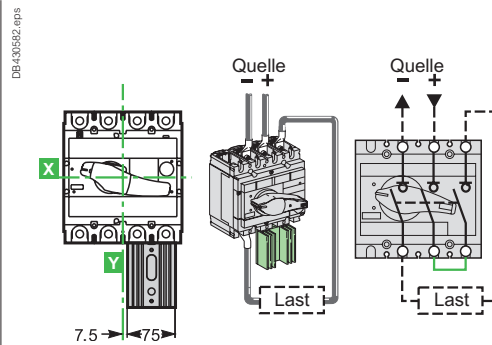
Compact INV320 bis 630

Mit Reihenschaltung

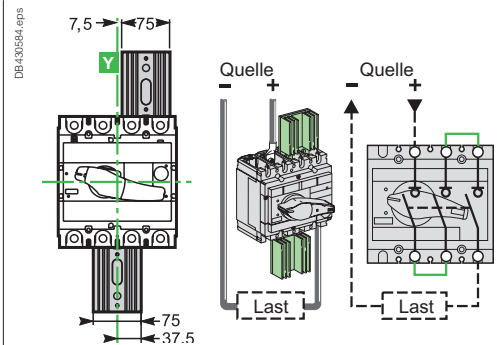
3P



Klemmenabdeckungen
Anschluss-
verlängerungen

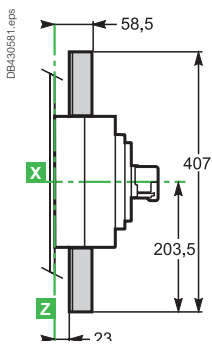


1 x LV438295 + 1 x LV432594
1 x LV438338

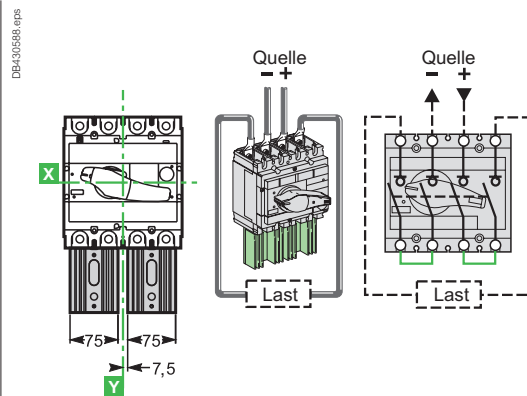


1 x LV438295 + 1 x LV438294
2 x LV438338

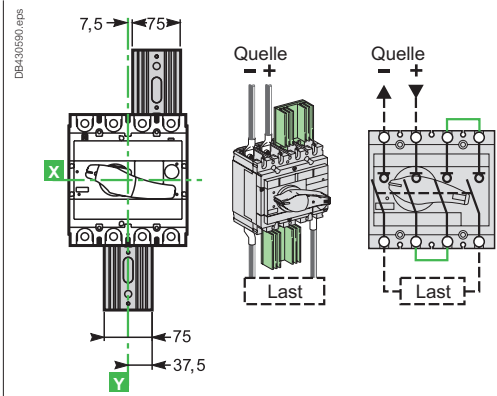
4P



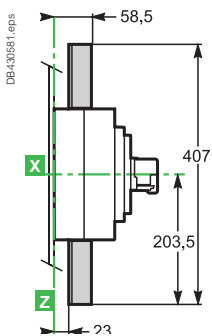
Klemmenabdeckungen
Anschluss-
verlängerungen



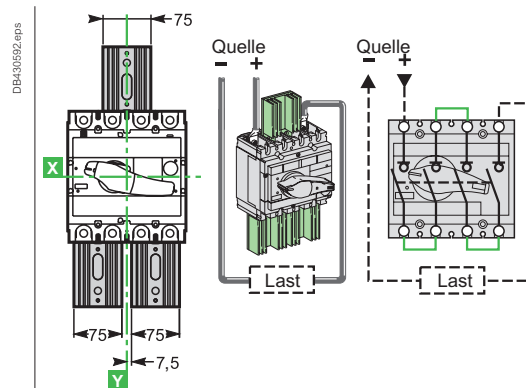
1 x LV438294 + 1 x LV432594
2 x LV438338



1 x LV438294 + 1 x LV438295
2 x LV438338



Klemmenabdeckungen
Anschluss-
verlängerungen



1 x LV438293 + 1 x LV438294
3 x LV438338

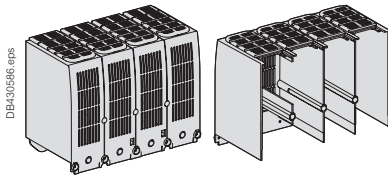


Parallel- oder Reihenschaltung DC-Zubehör

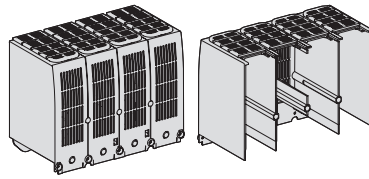
Compact INS320 bis 630

Compact INV320 bis 630

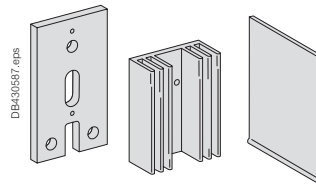
Zubehör



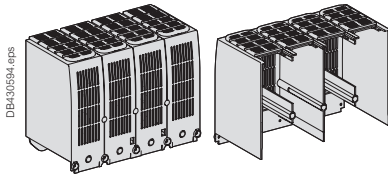
LV438294 und LV438295



LV438293



LV438338

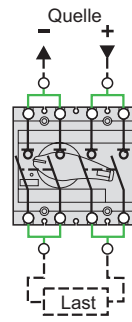
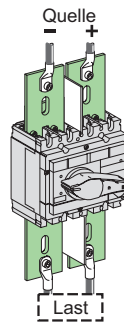
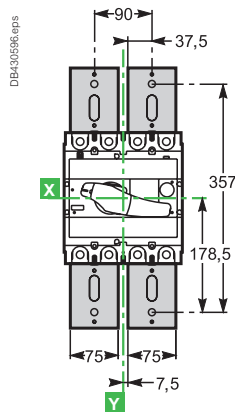
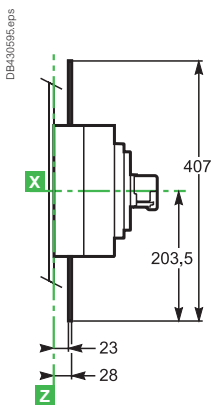


LV438307

N

Mit Parallelschaltung

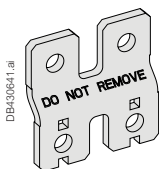
4P



Klemmenabdeckungen
Anschluss-
verlängerungen

N/A oder 1 x LV438327 (bei Verwendung von LV438307)
4 x LV438338 (Vorschlag: durch 1 x LV438307 ersetzen)

Zubehör



LV438307

Ergänzende Kenndaten

Koordination Lasttrennschalter – Leistungsschalter

Einspeiseseitig: iC60, C120, NG125	
Abgangsseitig: Compact INS40 bis INS250, INV100 bis INV250	O-2
Einspeiseseitig: Compact NSXm	
Abgangsseitig: Compact INS40 bis 250, Compact INV100 bis 250	O-3
Einspeiseseitig: Compact NSX100 bis 250	
Abgangsseitig: Compact INS40 bis INS250, INV100 bis INV250.....	O-4
Einspeiseseitig: Compact NSX400 bis 630	
Abgangsseitig: Compact INS/INV100 bis 630.....	O-5
Einspeiseseitig: Compact NS630b bis 3200, Masterpact MTZ1	
Abgangsseitig: Compact INS/INV500 bis 2500.....	O-6
Einspeiseseitig: Masterpact MTZ2	
Abgangsseitig: Compact INS/INV500 bis 2500.....	O-7
Einspeiseseitig: Compact NSXm, Compact NSX100 bis 250	
Abgangsseitig: Compact INS40 bis 250, Compact INV100 bis 250	O-8
Einspeiseseitig: Compact NSXm, Compact NSX100 bis 250	
Abgangsseitig: Compact INS40 bis 250, Compact INV100 bis 250	O-9
Einspeiseseitig: Compact NSX400 bis 630	
Abgangsseitig: Compact INS/INV100 bis 630.....	O-10
Einspeiseseitig: Compact NS630b bis 3200, Masterpact MTZ1/2	
Abgangsseitig: Compact INS/INV 500 bis 2500.....	O-11
Einspeiseseitig: Compact NSX100 bis 630	
Abgangsseitig: Compact INS/INV500 bis 1000	O-12

Koordination Lasttrennschalter – Sicherung

Einspeiseseitig: Sicherung gG, aM, BS	
Abgangsseitig: Compact INS40 bis 630, INV100 bis 360	O-13
Einspeiseseitig: Sicherung gG, aM, BS	
Abgangsseitig: Compact INS40 bis 630, INV100 bis 630	O-14

Koordination

Alle Schalter müssen durch einen einspeiseseitigen Überstromschutz geschützt sein.

In den folgenden Tabellen ist die Koordinationsleistung von Leistungsschaltern und Lasttrennschaltern der Hauptbaureihen von Schneider Electric angegeben: bei einer Überlast oder einem Kurzschluss gewährleistet der in der Tabelle vorgeschlagene Leistungsschalter den Schutz des Lasttrennschalters entsprechend seiner elektrodynamischen Festigkeit sowie seiner Kurzschluss- und Dauerstromfestigkeit.

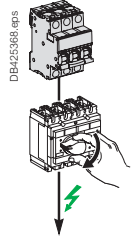
Weitere Kapitel

Funktionen und Technische Daten	L-1
Installationsempfehlungen	M-1
Abmessungen und Anschluss	N-1

Koordination Lasttrennschalter – Leistungsschalter

Einspeiseseitig: iC60, C120, NG125

Abgangsseitig: Compact INS40 bis INS250, INV100 bis INV250



U_e ≤ 415 V AC

Abgangsseitig	Lasttrenner	INS40	INS63	INS80	INS100	INS 250-100 INV100	INS125	INS160	INS 250-160 INV160	INS 250-200 INV200	INS250 INV250
	I _{th} (A) 60°	40	63	80	100	100	125	160	160	250	250
	I _{cw} (kA)	3	3	3	5,5	8,5	5,5	5,5	8,5	8,5	8,5
	I _{cm} (kA)	15	15	15	20	30	20	20	30	30	30

Einspeiseseitig Leistungs- schalter	Größe	I _{cu} (kA) 415 V	Bedingter Kurzschlussstrom des Lasttrennschalters und entsprechendes Einschaltvermögen									
			INS40	INS63	INS80	INS100	INS 250-100 INV100	INS125	INS160	INS 250-160 INV160	INS 250-200 INV200	INS250 INV250
iC60N Kennlinien B-C-D	≤ 32	10	T	T	T	T	T	T	T	T	T	T
	40	10	T	T	T	T	T	T	T	T	T	T
	50	10		T	T	T	T	T	T	T	T	T
	63	10		T	T	T	T	T	T	T	T	T
iC60H Kennlinien B-C-D	≤ 32	15	T	T	T	T	T	T	T	T	T	T
	40	15	T	T	T	T	T	T	T	T	T	T
	50	15		T	T	T	T	T	T	T	T	T
	63	15		T	T	T	T	T	T	T	T	T
iC60L Kennlinien B-C-D-K-Z	≤ 25	25	T	T	T	T	T	T	T	T	T	T
	32	20	T	T	T	T	T	T	T	T	T	T
	40	20		T	T	T	T	T	T	T	T	T
	50	15		T	T	T	T	T	T	T	T	T
C120N Kennlinien B-C-D	63	10		T	T	T	T	T	T	T	T	T
	80	10			T	T	T	T	T	T	T	T
	1P 240V	100				T	T	T	T	T	T	T
	2, 3, 4P 415 V	125					T	T	T	T	T	T
C120H Kennlinien B-C-D	63	20		T	T	T	T	T	T	T	T	T
	80	20			T	T	T	T	T	T	T	T
	1P 240V	100				T	T	T	T	T	T	T
	2, 3, 4P 415 V	125					T	T	T	T	T	T
NG125N Kennlinien B-C-D	≤ 40	25	T	T	T	T	T	T	T	T	T	T
	63	25		T	T	T	T	T	T	T	T	T
	80	25			T	T	T	T	T	T	T	T
	100	25				T	T	T	T	T	T	T
	125	25					T	T	T	T	T	T
NG125H Kennlinie C	≤ 40	36	T	T	T	T	T	T	T	T	T	T
	63	36		T	T	T	T	T	T	T	T	T
	80	36			T	T	T	T	T	T	T	T
	100	36				T	T	T	T	T	T	T
	125	36					T	T	T	T	T	T
NG125L Kennlinien B-C-D	≤ 40	50	T	T	T	T	T	T	T	T	T	T
	63	50		T	T	T	T	T	T	T	T	T
	80	50			T	T	T	T	T	T	T	T

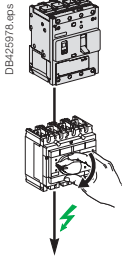
- T : Schutz des Lasttrennschalters ist gewährleistet, aber die Kombination ist nicht sehr relevant.
- T : Lasttrennschalter ist komplett koordiniert bis zum I_{cu} des einspeiseseitig eingebauten Leistungsschalters.
- 36/75 : Lasttrennschalter ist geschützt bis 36 kA eff. / 75 kA.
- : Schutz des Lasttrennschalters ist nicht gewährleistet.

Koordination Lasttrennschalter – Leistungsschalter

Einspeiseseitig: Compact NSXm

Abgangsseitig: Compact INS40 bis 250, Compact INV100 bis 250

$U_e \leq 440 \text{ V AC}$



Abgangsseitig	Lasttrenner	INS40	INS63	INS80	INS100	INS250-100 INV100	INS125	INS160	INS250-160 INV160	INS250-200 INV200	INS250 INV250
	Ith A 60°	40	63	80	100	100	125	160	160	200	200
	Icw (kA)	3	3	3	5,5	8,5	5,5	5,5	8,5	8,5	8,5
	Icm (kA)	15	15	15	20	30	20	20	30	30	30

Einspeiseseitig Leistungsschalter	Icu (kA)		I _r	Bedingter Kurzschlussstrom des Lasttrennschalters und entsprechendes Einschaltvermögen										
	415 V	440 V												
NSXm E TMD, Micrologic	16	10	I _r ≤ 40	T	T	T	T	T	T	T	T	T	T	T
			I _r ≤ 50		T	T	T	T	T	T	T	T	T	T
			I _r ≤ 63			T	T	T	T	T	T	T	T	T
			I _r ≤ 80				T	T	T	T	T	T	T	T
			I _r ≤ 100					T	T	T	T	T	T	T
			I _r ≤ 125							T	T	T	T	T
			I _r ≤ 160								T	T	T	T
NSXm B TMD, Micrologic	25	20	I _r ≤ 40	T	T	T	T	T	T	T	T	T	T	
			I _r ≤ 50		T	T	T	T	T	T	T	T	T	
			I _r ≤ 63			T	T	T	T	T	T	T	T	
			I _r ≤ 80				T	T	T	T	T	T	T	
			I _r ≤ 100					T	T	T	T	T	T	
			I _r ≤ 125							T	T	T	T	
			I _r ≤ 160								T	T	T	
NSXm F TMD, Micrologic	36	35	I _r ≤ 40	T	T	T	T	T	T	T	T	T	T	
			I _r ≤ 50		T	T	T	T	T	T	T	T	T	
			I _r ≤ 63			T	T	T	T	T	T	T	T	
			I _r ≤ 80				T	T	T	T	T	T	T	
			I _r ≤ 100					T	T	T	T	T	T	
			I _r ≤ 125							T	T	T	T	
			I _r ≤ 160								T	T	T	
NSXm N TMD, Micrologic	50	50	I _r ≤ 40	36/75	36/75	36/75	T	T	T	T	T	T	T	
			I _r ≤ 50		36/75	36/75	T	T	T	T	T	T	T	
			I _r ≤ 63			36/75	36/75	T	T	T	T	T	T	
			I _r ≤ 80				36/75	T	T	T	T	T	T	
			I _r ≤ 100					T	T	T	T	T	T	
			I _r ≤ 125							T	T	T	T	
			I _r ≤ 160								T	T	T	
NSXm H TMD, Micrologic	70	65	I _r ≤ 40	36/75	36/75	36/75	T	T	T	T	T	T	T	
			I _r ≤ 50		36/75	36/75	T	T	T	T	T	T	T	
			I _r ≤ 63			36/75	36/75	T	T	T	T	T	T	
			I _r ≤ 80				36/75	T	T	T	T	T	T	
			I _r ≤ 100					T	T	T	T	T	T	
			I _r ≤ 125							T	T	T	T	
			I _r ≤ 160								T	T	T	

T : Schutz des Lasttrennschalters ist gewährleistet, aber die Kombination ist nicht sehr relevant.

T : Lasttrennschalter ist komplett koordiniert bis zum I_{cu} des einspeiseseitig eingebauten Leistungsschalters.

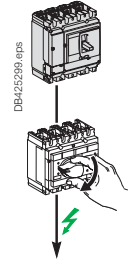
36/75 : Lasttrennschalter ist geschützt bis 36 kA eff. / 75 kA.

: Schutz des Lasttrennschalters ist nicht gewährleistet.

Koordination Lasttrennschalter – Leistungsschalter

Einspeiseseitig: Compact NSX100 bis 250

Abgangsseitig: Compact INS40 bis INS250, INV100 bis INV250



U_e ≤ 440 V AC

Abgangsseitig	Lasttrenner	INS40	INS63	INS80	INS100	INS250-100 INV100	INS125	INS160	INS250-160 INV160	INS250-200 INV200	INS250 INV250
	I _{th} A 60°	40	63	80	100	100	125	160	160	200	250
	I _{cw} (kA)	3	3	3	5,5	8,5	5,5	5,5	8,5	8,5	8,5
	I _{cm} (kA)	15	15	15	20	30	20	20	30	30	30

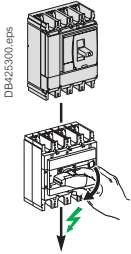
Einspeiseseitig Leistungsschalter	I _{cu} (kA)		I _r	Bedingter Kurzschlussstrom des Lasttrennschalters und entsprechendes Einschaltvermögen											
	415V	440V		T	T	T	T	T	T	T	T	T	T	T	
NSX100B NSX160B TMD / TMG / Micrologic	25	20	I _r ≤ 40	T	T	T	T	T	T	T	T	T	T	T	
			I _r ≤ 63		T	T	T	T	T	T	T	T	T	T	
	25	20	I _r ≤ 80			T	T	T	T	T	T	T	T	T	T
			I _r ≤ 100				T	T	T	T	T	T	T	T	T
			I _r ≤ 125						T	T	T	T	T	T	T
			I _r ≤ 160							T	T	T	T	T	T
NSX250B TMD / TMG / Micrologic	25	20	I _r ≤ 40	T	T	T	T	T	T	T	T	T	T	T	
			I _r ≤ 63		T	T	T	T	T	T	T	T	T	T	
	25	20	I _r ≤ 80			T	T	T	T	T	T	T	T	T	T
			I _r ≤ 100				T	T	T	T	T	T	T	T	T
			I _r ≤ 125						T	T	T	T	T	T	T
			I _r ≤ 160							T	T	T	T	T	T
NSX100F NSX160F TMD / TMG / Micrologic	36	35	I _r ≤ 40	36/75	36/75	36/75	T	T	T	T	T	T	T	T	
			I _r ≤ 63		36/75	36/75	T	T	T	T	T	T	T	T	
	36	35	I _r ≤ 80			36/75	T	T	T	T	T	T	T	T	T
			I _r ≤ 100				T	T	T	T	T	T	T	T	T
			I _r ≤ 125						T	T	T	T	T	T	T
			I _r ≤ 160							T	T	T	T	T	T
NSX250F TMD / TMG / Micrologic	36	35	I _r ≤ 40	25/52	25/52	25/52	T	T	T	T	T	T	T	T	
			I _r ≤ 63		25/52	25/52	T	T	T	T	T	T	T	T	
	36	35	I _r ≤ 80			25/52	T	T	T	T	T	T	T	T	T
			I _r ≤ 100				T	T	T	T	T	T	T	T	T
			I _r ≤ 125						T	T	T	T	T	T	T
			I _r ≤ 160							T	T	T	T	T	T
NSX100N/H NSX160N/H TMD / TMG / Micrologic	50/70	50/65	I _r ≤ 40	25/52	25/52	25/52	T	T	T	T	T	T	T	T	
			I _r ≤ 63		25/52	25/52	T	T	T	T	T	T	T	T	
	50/70	50/65	I _r ≤ 80			25/52	T	T	T	T	T	T	T	T	T
			I _r ≤ 100				T	T	T	T	T	T	T	T	T
			I _r ≤ 125						T	T	T	T	T	T	T
			I _r ≤ 160							T	T	T	T	T	T
NSX250N/H TMD / TMG / Micrologic	50/70	50/65	I _r ≤ 40	25/52	25/52	25/52	T	T	T	T	T	T	T	T	
			I _r ≤ 63		25/52	25/52	T	T	T	T	T	T	T	T	
	50/70	50/65	I _r ≤ 80			25/52	T	T	T	T	T	T	T	T	T
			I _r ≤ 100				T	T	T	T	T	T	T	T	T
			I _r ≤ 125						T	T	T	T	T	T	T
			I _r ≤ 160							T	T	T	T	T	T
NSX100S/L/R TMD / TMG / Micrologic	100/ 150/ 200	90/ 130/ 200	I _r ≤ 40	36/75	36/75	36/75	65/143	T	65/143	65/143	T	T	T	T	
			I _r ≤ 63		36/75	36/75	65/143	T	65/143	65/143	T	T	T	T	
	100/ 150/ 200	90/ 130/ 200	I _r ≤ 80			36/75	65/143	T	65/143	65/143	T	T	T	T	
			I _r ≤ 100				65/143	T	65/143	65/143	T	T	T	T	
			I _r ≤ 125						65/143	65/143	T	T	T	T	
			I _r ≤ 160							65/143	65/143	T	T	T	
NSX160S/L TMD / TMG / Micrologic	100/ 150	90/ 130	I _r ≤ 40	36/75	36/75	36/75	65/143	T	65/143	65/143	T	T	T	T	
			I _r ≤ 63		36/75	36/75	65/143	T	65/143	65/143	T	T	T	T	
	100/ 150	90/ 130	I _r ≤ 80			36/75	65/143	T	65/143	65/143	T	T	T	T	
			I _r ≤ 100				65/143	T	65/143	65/143	T	T	T	T	
			I _r ≤ 125						65/143	65/143	T	T	T	T	
			I _r ≤ 160							65/143	65/143	T	T	T	
NSX250S/L/R TMD / TMG / Micrologic	100/ 150/ 200	90/ 130/ 200	I _r ≤ 40	25/52	25/52	25/52	65/143	T	65/143	65/143	T	T	T	T	
			I _r ≤ 63		25/52	25/52	65/143	T	65/143	65/143	T	T	T	T	
	100/ 150/ 200	90/ 130/ 200	I _r ≤ 80			25/52	65/143	T	65/143	65/143	T	T	T	T	
			I _r ≤ 100				65/143	T	65/143	65/143	T	T	T	T	
			I _r ≤ 125						65/143	65/143	T	T	T	T	
			I _r ≤ 160							65/143	65/143	T	T	T	

- T : Schutz des Lasttrennschalters ist gewährleistet, aber die Kombination ist nicht sehr relevant.
- T : Lasttrennschalter ist komplett koordiniert bis zum I_{cu} des einspeiseseitig eingebauten Leistungsschalters.
- 36/75 : Lasttrennschalter ist geschützt bis 36 kA eff. / 75 kA.
- : Schutz des Lasttrennschalters ist nicht gewährleistet.

Koordination Lasttrennschalter – Leistungsschalter

Einspeiseseitig: Compact NSX400 bis 630
Abgangsseitig: Compact INS/INV100 bis 630

U_e ≤ 440 V AC



Abgangsseitig	Lasttrenner	INS100	INS250-100 INV100	INS125	INS160	INS250-160 INV160	INS250-200 INV200	INS250-INV250	INS320-INV320	INS400-INV400	INS500-INV500	INS630-INV630	INS630b-INV630b
	I _{th} A 60°	100	100	125	160	160	200	250	320	400	500	630	630
	I _{cw} (kA)	5,5	8,5	5,5	5,5	8,5	8,5	8,5	20	20	20	20	35
	I _{cm} (kA)	20	30	20	20	30	30	30	50	50	50	50	75

Einspeise-seitig Leistungsschalter	I _{cu} (kA)		Einstellung I _r	Bedingter Kurzschlussstrom des Lasttrennschalters und entsprechendes Einschaltvermögen												
	415 V	440 V		16/32	T	16/32	16/32	T	T	T	T	T	T	T	T	T
NSX400F NSX630F Micrologic	36	30	I _r = 100 [1]	16/32	T	16/32	16/32	T	T	T	T	T	T	T	T	
			I _r ≤ 160			16/32	T	T	T	T	T	T	T	T		
			I _r ≤ 200						T	T	T	T	T	T	T	
			I _r ≤ 250							T	T	T	T	T	T	
			I _r ≤ 320								T	T	T	T	T	
			I _r ≤ 400									T	T	T	T	
			I _r ≤ 500											T	T	T
NSX400N NSX630N Micrologic	50	42	I _r = 100 [1]	16/32	36/75	16/32	16/32	36/75	36/75	36/75	T	T	T	T	T	
			I _r ≤ 160				16/32	36/75	36/75	36/75	T	T	T	T	T	
			I _r ≤ 200						36/75	36/75	T	T	T	T	T	
			I _r ≤ 250							36/75	T	T	T	T	T	
			I _r ≤ 320								T	T	T	T	T	
			I _r ≤ 400									T	T	T	T	
			I _r ≤ 500											T	T	T
NSX400H NSX630H Micrologic	70	65	I _r = 100 [1]	16/32	36/75	16/32	16/32	36/75	36/75	36/75	T	T	T	T	T	
			I _r ≤ 160				16/32	36/75	36/75	36/75	T	T	T	T	T	
			I _r ≤ 200						36/75	36/75	T	T	T	T	T	
			I _r ≤ 250							36/75	T	T	T	T	T	
			I _r ≤ 320								T	T	T	T	T	
			I _r ≤ 400									T	T	T	T	
			I _r ≤ 500											T	T	T
NSX400S NSX630S Micrologic	100	90	I _r = 100 [1]	16/32	36/75	16/32	16/32	36/75	36/75	36/75	T	T	T	T	T	
			I _r ≤ 160				16/32	36/75	36/75	36/75	T	T	T	T	T	
			I _r ≤ 200						36/75	36/75	T	T	T	T	T	
			I _r ≤ 250							36/75	T	T	T	T	T	
			I _r ≤ 320								T	T	T	T	T	
			I _r ≤ 400									T	T	T	T	
			I _r ≤ 500											T	T	T
NSX400L NSX630L Micrologic	150	130	I _r = 100 [1]	16/32	36/75	16/32	16/32	36/75	36/75	36/75	T	T	T	T	T	
			I _r ≤ 160				16/32	36/75	36/75	36/75	T	T	T	T	T	
			I _r ≤ 200						36/75	36/75	T	T	T	T	T	
			I _r ≤ 250							36/75	T	T	T	T	T	
			I _r ≤ 320								T	T	T	T	T	
			I _r ≤ 400									T	T	T	T	
			I _r ≤ 500											T	T	T
NSX400R NSX630R Micrologic	200	200	I _r = 100 [1]	16/32	36/75	16/32	16/32	36/75	36/75	36/75	150/330	150/330	150/330	150/330	T	
			I _r ≤ 160				16/32	36/75	36/75	36/75	150/330	150/330	150/330	150/330	T	
			I _r ≤ 200						36/75	36/75	150/330	150/330	150/330	150/330	T	
			I _r ≤ 250							36/75	150/330	150/330	150/330	150/330	T	
			I _r ≤ 320								150/330	150/330	150/330	150/330	T	
			I _r ≤ 400									150/330	150/330	150/330	T	
			I _r ≤ 500										150/330	150/330	T	
I _r ≤ 630											150/330	T				

[1] NSX400 mit Micrologic 250 A kann bis auf einen Minimalwert von 100 A eingestellt werden.

T : Schutz des Lasttrennschalters ist gewährleistet, aber die Kombination ist nicht sehr relevant.

T : Lasttrennschalter ist komplett koordiniert bis zum I_{cu} des einspeiseseitig eingebauten Leistungsschalters.

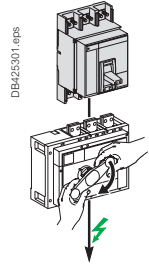
36/75 : Lasttrennschalter ist geschützt bis 36 kA eff. / 75 kA.

: Schutz des Lasttrennschalters ist nicht gewährleistet.

Koordination Lasttrennschalter – Leistungsschalter

Einspeiseseitig: Compact NS630b bis 3200, Masterpact MTZ1

Abgangsseitig: Compact INS/INV500 bis 2500



U_e ≤ 440 V AC

Abgangsseitig	Lasttrenner	INS500	INS630	INS630b	INS800	INS1000	INS1250	INS1600	INS2000	INS2500	
		INV500	INV630	INV630b	INV800	INV1000	INV1250	INV1600	INV2000	INV2500	
		I _{th} A 60°	500	630	630	800	1000	1250	1600	2000	2500
		I _{cw} (kA)	20	20	35	35	35	35	35	50	50
I _{cm} (kA)	50	50	75	75	75	75	75	75	105	105	

Einspeiseseitig Leistungs- schalter	I _{cu} (kA)		Einstellung I _r	Bedingter Kurzschlussstrom des Lasttrennschalters und entsprechendes Einschaltvermögen									
	415 V	440 V		20/50	20/50	35/75	35/75	35/75	35/75	35/75	35/75	35/75	T
NS630bN	50	50	I _r ≤ 500	20/50	20/50	35/75	35/75	35/75	35/75	35/75	35/75	T	T
NS800N			I _r ≤ 630		20/50	35/75	35/75	35/75	35/75	35/75	35/75	T	T
NS1000N			I _r ≤ 800				35/75	35/75	35/75	35/75	35/75	T	T
NS1250N			I _r ≤ 1000					35/75	35/75	35/75	35/75	T	T
NS1600N			I _r ≤ 1250						35/75	35/75	35/75	T	T
			I _r ≤ 1600							35/75	35/75	T	T
NS630bH	70	65	I _r ≤ 500	20/50	20/50	35/75	35/75	35/75	35/75	35/75	35/75	50/105	50/105
NS800H			I _r ≤ 630		20/50	35/75	35/75	35/75	35/75	35/75	35/75	50/105	50/105
NS1000H			I _r ≤ 800				35/75	35/75	35/75	35/75	35/75	50/105	50/105
NS1250H			I _r ≤ 1000					35/75	35/75	35/75	35/75	50/105	50/105
NS1600H			I _r ≤ 1250						35/75	35/75	35/75	50/105	50/105
			I _r ≤ 1600							35/75	35/75	50/105	50/105
NS630bL	150	130	I _r ≤ 500	50/105	50/105	T	T	T	T	T	T	T	T
NS800L			I _r ≤ 630		50/105	T	T	T	T	T	T	T	T
NS1000L			I _r ≤ 800				T	T	T	T	T	T	T
			I _r ≤ 1000					T	T	T	T	T	T
NS630bLB	200	200	I _r ≤ 500	90/200	90/200	T	T	T	T	T	T	T	T
NS800LB			I _r ≤ 630		90/200	T	T	T	T	T	T	T	T
			I _r ≤ 800				T	T	T	T	T	T	T
NS1600bN	70	65	I _r ≤ 1250						35/75	35/75	35/75	50/105	50/105
NS2000N			I _r ≤ 1600							35/75	35/75	50/105	50/105
NS2500N			I _r ≤ 2000									50/105	50/105
NS3200N			I _r ≤ 2500										50/105
NS1600bH	85	85	I _r ≤ 1250						35/75	35/75	35/75	50/105	50/105
NS2000H			I _r ≤ 1600							35/75	35/75	50/105	50/105
NS2500H			I _r ≤ 2000									50/105	50/105
NS3200H			I _r ≤ 2500										50/105
MTZ1 06H1	42	42	I _r ≤ 500	20/50	20/50	35/75	35/75	35/75	35/75	35/75	35/75	T	T
MTZ1 08H1			I _r ≤ 630		20/50	35/75	35/75	35/75	35/75	35/75	35/75	T	T
MTZ1 10H1			I _r ≤ 800				35/75	35/75	35/75	35/75	35/75	T	T
MTZ1 12H1			I _r ≤ 1000					35/75	35/75	35/75	35/75	T	T
MTZ1 16H1			I _r ≤ 1250						35/75	35/75	35/75	T	T
			I _r ≤ 1600							35/75	35/75	T	T
MTZ1 06H2	50	50	I _r ≤ 500	20/50	20/50	35/75	35/75	35/75	35/75	35/75	35/75	T	T
MTZ1 08H2			I _r ≤ 630		20/50	35/75	35/75	35/75	35/75	35/75	35/75	T	T
MTZ1 10H2			I _r ≤ 800				35/75	35/75	35/75	35/75	35/75	T	T
MTZ1 12H2			I _r ≤ 1000					35/75	35/75	35/75	35/75	T	T
MTZ1 16H2			I _r ≤ 1250						35/75	35/75	35/75	T	T
			I _r ≤ 1600							35/75	35/75	T	T
MTZ1 06H3	66	66	I _r ≤ 500	20/50	20/50	35/75	35/75	35/75	35/75	35/75	35/75	50/105	50/105
MTZ1 08H3			I _r ≤ 630		20/50	35/75	35/75	35/75	35/75	35/75	35/75	50/105	50/105
MTZ1 10H3			I _r ≤ 800				35/75	35/75	35/75	35/75	35/75	50/105	50/105
MTZ1 12H3			I _r ≤ 1000					35/75	35/75	35/75	35/75	50/105	50/105
MTZ1 16H3			I _r ≤ 1250						35/75	35/75	35/75	50/105	50/105
			I _r ≤ 1600							35/75	35/75	50/105	50/105
MTZ1 06L1	150	130	I _r ≤ 500	50/105	50/105	100/220	100/220	100/220	100/220	100/220	100/220	100/220	100/220
MTZ1 08L1			I _r ≤ 630		50/105	100/220	100/220	100/220	100/220	100/220	100/220	100/220	100/220
MTZ1 10L1			I _r ≤ 800				100/220	100/220	100/220	100/220	100/220	100/220	100/220
			I _r ≤ 1000					100/220	100/220	100/220	100/220	100/220	100/220

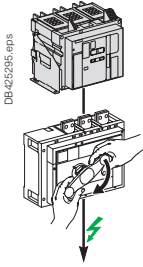
- T : Schutz des Lasttrennschalters ist gewährleistet, aber die Kombination ist nicht sehr relevant.
- T : Lasttrennschalter ist komplett koordiniert bis zum I_{cu} des einspeiseseitig eingebauten Leistungsschalters.
- 36/75 : Lasttrennschalter ist geschützt bis 36 kA eff. / 75 kA.
- : Schutz des Lasttrennschalters ist nicht gewährleistet.

Koordination Lasttrennschalter – Leistungsschalter

Einspeiseseitig: Masterpact MTZ2

Abgangsseitig: Compact INS/INV500 bis 2500

$U_e \leq 440 \text{ V AC}$



Abgangsseitig	Lasttrenner	INS500 INV500	INS630 INV630	INS630b INV630b	INS800 INV800	INS1000 INV1000	INS1250 INV1250	INS1600 INV1600	INS2000 INV2000	INS2500 INV2500
	I _{th} A 60°	500	630	630	800	1000	1250	1600	2000	2500
	I _{cw} (kA)	20	20	35	35	35	35	35	50	50
	I _{cm} (kA)	50	50	75	75	75	75	75	105	105

Einspeise- seitig	I _{cu} (kA)		Einstellung	Bedingter Kurzschlussstrom des Lasttrennschalters und entsprechendes Einschaltvermögen									
	415 V	440 V		I _r									
Leistungsschalter	415 V	440 V	I _r	20/50	20/50	35/75	35/75	35/75	35/75	35/75	35/75	T	T
				20/50	35/75	35/75	35/75	35/75	35/75	T	T		
				35/75	35/75	35/75	35/75	35/75	T	T			
				35/75	35/75	35/75	35/75	T	T				
				35/75	35/75	35/75	35/75	T	T				
				35/75	35/75	35/75	35/75	T	T				
MTZ2 08N1	42	42	I _r	20/50	20/50	35/75	35/75	35/75	35/75	35/75	50/105	50/105	
				20/50	35/75	35/75	35/75	35/75	50/105	50/105			
				35/75	35/75	35/75	35/75	50/105	50/105				
				35/75	35/75	35/75	35/75	50/105	50/105				
				35/75	35/75	35/75	35/75	50/105	50/105				
				35/75	35/75	35/75	35/75	50/105	50/105				
MTZ2 10H1	66	66	I _r	20/50	20/50	35/75	35/75	35/75	35/75	50/105	50/105		
				20/50	35/75	35/75	35/75	35/75	50/105	50/105			
				35/75	35/75	35/75	35/75	50/105	50/105				
				35/75	35/75	35/75	35/75	50/105	50/105				
				35/75	35/75	35/75	35/75	50/105	50/105				
				35/75	35/75	35/75	35/75	50/105	50/105				
MTZ2 12H1	100	100	I _r	20/50	20/50	35/75	35/75	35/75	35/75	50/105	50/105		
				20/50	35/75	35/75	35/75	35/75	50/105	50/105			
				35/75	35/75	35/75	35/75	50/105	50/105				
				35/75	35/75	35/75	35/75	50/105	50/105				
				35/75	35/75	35/75	35/75	50/105	50/105				
				35/75	35/75	35/75	35/75	50/105	50/105				
MTZ2 16H2	150	150	I _r	20/50	20/50	35/75	35/75	35/75	35/75	50/105	50/105		
				20/50	35/75	35/75	35/75	35/75	50/105	50/105			
				35/75	35/75	35/75	35/75	50/105	50/105				
				35/75	35/75	35/75	35/75	50/105	50/105				
				35/75	35/75	35/75	35/75	50/105	50/105				
				35/75	35/75	35/75	35/75	50/105	50/105				
MTZ2 25H3			I _r	20/50	20/50	35/75	35/75	35/75	35/75	50/105	50/105		
				20/50	35/75	35/75	35/75	35/75	50/105	50/105			
				35/75	35/75	35/75	35/75	50/105	50/105				
				35/75	35/75	35/75	35/75	50/105	50/105				
				35/75	35/75	35/75	35/75	50/105	50/105				
				35/75	35/75	35/75	35/75	50/105	50/105				

T : Schutz des Lasttrennschalters ist gewährleistet, aber die Kombination ist nicht sehr relevant.

T : Lasttrennschalter ist komplett koordiniert bis zum I_{cu} des einspeiseseitig eingebauten Leistungsschalters.

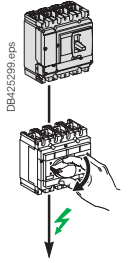
36/75 : Lasttrennschalter ist geschützt bis 36 kA eff. / 75 kA.

: Schutz des Lasttrennschalters ist nicht gewährleistet.

Koordination Lasttrennschalter – Leistungsschalter

Einspeiseseitig: Compact NSXm, Compact NSX100 bis 250

Abgangsseitig: Compact INS40 bis 250, Compact INV100 bis 250



U_e = 500/525 V AC

Abgangsseitig	Lasttrenner	INS100	INS250-100 INV100	INS125	INS160	INS250-160 INV160	INS250-200 INV200	INS250 INV250
	I _{th} A 60°	100	100	125	160	160	200	250
	I _{cw} (kA)	5,5	8,5	5,5	5,5	8,5	8,5	8,5
	I _{cm} (kA)	20	30	20	20	30	30	30

Einspeiseseitig	I _{cu} (kA)		I _r	Bedingter Kurzschlussstrom des Lasttrennschalters und entsprechendes Einschaltvermögen							
	500 V	525 V									
NSXm E/B TMD	8/10	-	I _r ≤ 40	T	T	T	T	T	T	T	T
			I _r ≤ 50	T	T	T	T	T	T	T	T
			I _r ≤ 63	T	T	T	T	T	T	T	T
NSXm F TMD	15	10	I _r ≤ 40	T	T	T	T	T	T	T	T
			I _r ≤ 50	T	T	T	T	T	T	T	T
			I _r ≤ 63	T	T	T	T	T	T	T	T
NSXm N TMD	25	15	I _r ≤ 40	T	T	T	T	T	T	T	T
			I _r ≤ 50	T	T	T	T	T	T	T	T
			I _r ≤ 63	T	T	T	T	T	T	T	T
NSXm H TMD	30	22	I _r ≤ 40	T	T	T	T	T	T	T	T
			I _r ≤ 50	T	T	T	T	T	T	T	T
			I _r ≤ 63	T	T	T	T	T	T	T	T
NSX100B NSX160B NSX250B TMD / TMG / Micrologic	15	-	I _r ≤ 100	T	T	T	T	T	T	T	T
			I _r ≤ 125			T	T	T	T	T	
			I _r ≤ 160				T	T	T	T	
			I _r ≤ 200						T	T	
			I _r ≤ 250							T	
NSX100F NSX160F NSX250F TMD / TMG / Micrologic	25	22	I _r ≤ 100	T	T	T	T	T	T	T	
			I _r ≤ 125			T	T	T	T	T	
			I _r ≤ 160				T	T	T	T	
			I _r ≤ 200						T	T	
			I _r ≤ 250							T	
NSX100N NSX160N NSX250N TMD / TMG / Micrologic	36	35	I _r ≤ 100	22/46	T	22/46	T	T	T	T	
			I _r ≤ 125			22/46	T	T	T	T	
			I _r ≤ 160				T	T	T	T	
			I _r ≤ 200						T	T	
			I _r ≤ 250							T	
NSX100H NSX160H NSX250H TMD / TMG / Micrologic	50	35	I _r ≤ 100	22/46	T	22/46	T	T	T	T	
			I _r ≤ 125			22/46	T	T	T	T	
			I _r ≤ 160				T	T	T	T	
			I _r ≤ 200						T	T	
			I _r ≤ 250							T	
NSX100S NSX160S NSX250S TMD / TMG / Micrologic	65	40	I _r ≤ 100	22/46	T	22/46	T	T	T	T	
			I _r ≤ 125			22/46	T	T	T	T	
			I _r ≤ 160				T	T	T	T	
			I _r ≤ 200						T	T	
			I _r ≤ 250							T	
NSX100L NSX160L NSX250L TMD / TMG / Micrologic	70	50	I _r ≤ 100	22/46	T	22/46	T	T	T	T	
			I _r ≤ 125			22/46	T	T	T	T	
			I _r ≤ 160				T	T	T	T	
			I _r ≤ 200						T	T	
			I _r ≤ 250							T	
NSX100R NSX250R TMD / TMG / Micrologic	80	65	I _r ≤ 100	22/46	T	22/46	T	T	T	T	
			I _r ≤ 125			22/46	T	T	T	T	
			I _r ≤ 160				T	T	T	T	
			I _r ≤ 200						T	T	
			I _r ≤ 250							T	

T : Schutz des Lasttrennschalters ist gewährleistet, aber die Kombination ist nicht sehr relevant.

T : Lasttrennschalter ist komplett koordiniert bis zum I_{cu} des einspeiseseitig eingebauten Leistungsschalters.

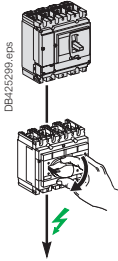
36/75 : Lasttrennschalter ist geschützt bis 36 kA eff. / 75 kA.

: Schutz des Lasttrennschalters ist nicht gewährleistet.

Koordination Lasttrennschalter – Leistungsschalter

Einspeiseseitig: Compact NSXm, Compact NSX100 bis 250

Abgangsseitig: Compact INS40 bis 250, Compact INV100 bis 250

U_e = 690 V AC

Abgangsseitig	Lasttrenner	INS100	INS250-100 INV100	INS125	INS160	INS250-160 INV160	INS250-200 INV200	INS250 INV250
	I _{th} A 60°	100	100	125	160	160	200	200
	I _{cw} (kA)	5,5	8,5	5,5	5,5	8,5	8,5	8,5
	I _{cm} (kA)	20	30	20	20	30	30	30

Einspeiseseitig Leistungsschalter	I _{cu} (kA) 690 V	I _r	Bedingter Kurzschlussstrom des Lasttrennschalters und entsprechendes Einschaltvermögen						
NSXm N TMD	10	I _r ≤ 40	T	T	T	T	T	T	T
		I _r ≤ 50	T	T	T	T	T	T	T
		I _r ≤ 63	T	T	T	T	T	T	T
NSXm H TMD	10	I _r ≤ 40	T	T	T	T	T	T	T
		I _r ≤ 50	T	T	T	T	T	T	T
		I _r ≤ 63	T	T	T	T	T	T	T
NSX100F NSX160F NSX250F TMD / TMG / Micrologic	8	I _r ≤ 100	T	T	T	T	T	T	T
		I _r ≤ 125			T	T	T	T	T
		I _r ≤ 160				T	T	T	T
		I _r ≤ 200						T	T
		I _r ≤ 250							T
NSX100N NSX160N NSX250N TMD / TMG / Micrologic	10	I _r ≤ 100	T	T	T	T	T	T	T
		I _r ≤ 125			T	T	T	T	T
		I _r ≤ 160				T	T	T	T
		I _r ≤ 200						T	T
		I _r ≤ 250							T
NSX100H NSX160H NSX250H TMD / TMG / Micrologic	10	I _r ≤ 100	T	T	T	T	T	T	T
		I _r ≤ 125			T	T	T	T	T
		I _r ≤ 160				T	T	T	T
		I _r ≤ 200						T	T
		I _r ≤ 250							T
NSX100S NSX160S NSX250S TMD / TMG / Micrologic	15	I _r ≤ 100	T	T	T	T	T	T	T
		I _r ≤ 125			T	T	T	T	T
		I _r ≤ 160				T	T	T	T
		I _r ≤ 200						T	T
		I _r ≤ 250							T
NSX100L NSX160L NSX250L TMD / TMG / Micrologic	20	I _r ≤ 100	T	T	T	T	T	T	T
		I _r ≤ 125			T	T	T	T	T
		I _r ≤ 160				T	T	T	T
		I _r ≤ 200						T	T
		I _r ≤ 250							T
NSX100R NSX250R TMD / TMG / Micrologic	45	I _r ≤ 100	20/40	T	20/40	20/40	T	T	T
		I _r ≤ 125			20/40	20/40	T	T	T
		I _r ≤ 160				20/40	T	T	T
		I _r ≤ 200						T	T
		I _r ≤ 250							T

T : Schutz des Lasttrennschalters ist gewährleistet, aber die Kombination ist nicht sehr relevant.

T : Lasttrennschalter ist komplett koordiniert bis zum I_{cu} des einspeiseseitig eingebauten Leistungsschalters.

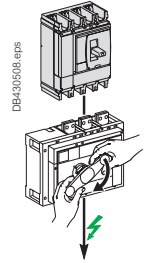
36/75 : Lasttrennschalter ist geschützt bis 36 kA eff. / 75 kA.

: Schutz des Lasttrennschalters ist nicht gewährleistet.

Koordination Lasttrennschalter – Leistungsschalter

Einspeiseseitig: Compact NSX400 bis 630

Abgangsseitig: Compact INS/INV100 bis 630



U_e = 690 V AC

Abgangsseitig	Leistungsschalter	INS500 INV500	INS630 INV630	INS630b INV630b	INS800 INV800	INS1000 INV1000	INS1250 INV1250	INS1600 INV1600	INS2000 INV2000	INS2500 INV2500
	I _{th} A 60°		630	630	630	800	1000	1250	1600	2000
I _{cw} (kA)		20	20	35	35	35	35	35	50	50
I _{cm} (kA)		50	50	75	75	75	75	75	105	105

Einspeiseseitig Leistungsschalter 690 V	I _{cu} (kA)	I _r	Bedingter Kurzschlussstrom des Lasttrennschalters und entsprechendes Einschaltvermögen									
			INS500 INV500	INS630 INV630	INS630b INV630b	INS800 INV800	INS1000 INV1000	INS1250 INV1250	INS1600 INV1600	INS2000 INV2000	INS2500 INV2500	
NSX400F NSX630F Micrologic	10	I _r = 100 ^[1]	T	T	T	T	T	T	T	T	T	
		I _r ≤ 160		T	T	T	T	T	T	T	T	
		I _r ≤ 200			T	T	T	T	T	T	T	
		I _r ≤ 250				T	T	T	T	T	T	
		I _r ≤ 320					T	T	T	T	T	
		I _r ≤ 400						T	T	T	T	
		I _r ≤ 500							T	T	T	
		I _r ≤ 630								T	T	
NSX400N NSX630N Micrologic	10	I _r = 100 ^[1]	T	T	T	T	T	T	T	T	T	
		I _r ≤ 160		T	T	T	T	T	T	T	T	
		I _r ≤ 200			T	T	T	T	T	T	T	
		I _r ≤ 250				T	T	T	T	T	T	
		I _r ≤ 320					T	T	T	T	T	
		I _r ≤ 400						T	T	T	T	
		I _r ≤ 500							T	T	T	
		I _r ≤ 630								T	T	
NSX400H NSX630H Micrologic	20	I _r = 100 ^[1]	T	T	T	T	T	T	T	T	T	
		I _r ≤ 160		T	T	T	T	T	T	T	T	
		I _r ≤ 200			T	T	T	T	T	T	T	
		I _r ≤ 250				T	T	T	T	T	T	
		I _r ≤ 320					T	T	T	T	T	
		I _r ≤ 400						T	T	T	T	
		I _r ≤ 500							T	T	T	
		I _r ≤ 630								T	T	
NSX400S NSX630S Micrologic	25	I _r = 100 ^[1]	T	T	T	T	T	T	T	T	T	
		I _r ≤ 160		T	T	T	T	T	T	T	T	
		I _r ≤ 200			T	T	T	T	T	T	T	
		I _r ≤ 250				T	T	T	T	T	T	
		I _r ≤ 320					T	T	T	T	T	
		I _r ≤ 400						T	T	T	T	
		I _r ≤ 500							T	T	T	
		I _r ≤ 630								T	T	
NSX400L NSX630L Micrologic	35	I _r = 100 ^[1]	25/52	25/52	25/52	25/52	T	T	T	T	T	
		I _r ≤ 160		25/52	25/52	25/52	T	T	T	T	T	
		I _r ≤ 200			25/52	25/52	T	T	T	T	T	
		I _r ≤ 250				25/52	T	T	T	T	T	
		I _r ≤ 320					T	T	T	T	T	
		I _r ≤ 400						T	T	T	T	
		I _r ≤ 500							T	T	T	
		I _r ≤ 630								T	T	
NSX400R NSX630R Micrologic	45	I _r = 100 ^[1]	25/52	25/52	25/52	25/52	T	T	T	T	T	
		I _r ≤ 160		25/52	25/52	25/52	T	T	T	T	T	
		I _r ≤ 200			25/52	25/52	T	T	T	T	T	
		I _r ≤ 250				25/52	T	T	T	T	T	
		I _r ≤ 320					T	T	T	T	T	
		I _r ≤ 400						T	T	T	T	
		I _r ≤ 500							T	T	T	
		I _r ≤ 630								T	T	

[1] NSX400 mit Micrologic 250 A kann bis auf einen Minimalwert von 100 A eingestellt werden.

T : Schutz des Lasttrennschalters ist gewährleistet, aber die Kombination ist nicht sehr relevant.

T : Lasttrennschalter ist komplett koordiniert bis zum I_{cu} des einspeiseseitig eingebauten Leistungsschalters.

36/75 : Lasttrennschalter ist geschützt bis 36 kA eff. / 75 kA.

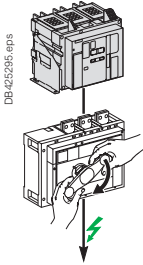
: Schutz des Lasttrennschalters ist nicht gewährleistet.

Koordination Lasttrennschalter – Leistungsschalter

Einspeiseseitig: Compact NS630b bis 3200, Masterpact MTZ1/2

Abgangsseitig: Compact INS/INV 500 bis 2500

U_e = 690 V AC



Abgangsseitig	Lasttrenner	INS500 INV500	INS630 INV630	INS630b INV630b	INS800 INV800	INS1000 INV1000	INS1250 INV1250	INS1600 INV1600	INS2000 INV2000	INS2500 INV2500
	I _{th} A 60°	630	630	630	800	1000	1250	1600	2000	2500
	I _{cw} (kA)	20	20	35	35	35	35	35	50	50
	I _{cm} (kA)	50	50	75	75	75	75	75	105	105

Einspeiseseitig Leistungsschalter	I _{cu} (kA) 690 V	I _r	Bedingter Kurzschlussstrom des Lasttrennschalters und entsprechendes Einschaltvermögen									
NS630bN NS800N NS1000N NS1250N NS1600N	30	I _r ≤ 500	20/50	20/50	35/75	35/75	35/75	35/75	35/75	35/75	T	T
		I _r ≤ 630		20/50	35/75	35/75	35/75	35/75	35/75	35/75	T	T
		I _r ≤ 800				35/75	35/75	35/75	35/75	35/75	T	T
		I _r ≤ 1000					35/75	35/75	35/75	35/75	T	T
		I _r ≤ 1250						35/75	35/75	35/75	T	T
		I _r ≤ 1600							35/75	35/75	T	T
NS630bH NS800H NS1000H NS1250H NS1600H	42	I _r ≤ 500	20/50	20/50	35/75	35/75	35/75	35/75	35/75	50/105	50/105	
		I _r ≤ 630		20/50	35/75	35/75	35/75	35/75	35/75	50/105	50/105	
		I _r ≤ 800				35/75	35/75	35/75	35/75	50/105	50/105	
		I _r ≤ 1000					35/75	35/75	35/75	50/105	50/105	
		I _r ≤ 1250						35/75	35/75	50/105	50/105	
		I _r ≤ 1600							35/75	50/105	50/105	
NS630bLB NS800LB	75	I _r ≤ 500	70/154	70/154	T	T	T	T	T	T	T	
		I _r ≤ 630		70/154	T	T	T	T	T	T	T	
		I _r ≤ 800				T	T	T	T	T	T	
		I _r ≤ 1250						35/75	35/75	50/105	50/105	
NS1600bN NS2000N NS2500N NS3200N	65	I _r ≤ 1600						35/75	35/75	50/105	50/105	
		I _r ≤ 2000							35/75	50/105	50/105	
		I _r ≤ 2500								50/105	50/105	
		I _r ≤ 2500									50/105	
MTZ1 06H1/H2 MTZ1 08H1/2 MTZ1 10H1/2 MTZ1 12H1/2 MTZ1 16H1/2	42	I _r ≤ 500	20/50	20/50	35/75	35/75	35/75	35/75	35/75	35/75	T	T
		I _r ≤ 630		20/50	35/75	35/75	35/75	35/75	35/75	35/75	T	T
		I _r ≤ 800				35/75	35/75	35/75	35/75	35/75	T	T
		I _r ≤ 1000					35/75	35/75	35/75	35/75	T	T
		I _r ≤ 1250						35/75	35/75	35/75	T	T
		I _r ≤ 1600							35/75	35/75	T	T
MTZ1 06L1 MTZ1 08L1 MTZ1 10L1	25	I _r ≤ 500	T	T	T	T	T	T	T	T	T	
		I _r ≤ 630		T	T	T	T	T	T	T	T	
		I _r ≤ 800				T	T	T	T	T	T	
		I _r ≤ 1000					T	T	T	T	T	
MTZ2 08N1 MTZ2 10N1 MTZ2 12N1 MTZ2 16N1 MTZ2 20N1	42	I _r ≤ 500	20/50	20/50	35/75	35/75	35/75	35/75	35/75	35/75	T	T
		I _r ≤ 630		20/50	35/75	35/75	35/75	35/75	35/75	35/75	T	T
		I _r ≤ 800				35/75	35/75	35/75	35/75	35/75	T	T
		I _r ≤ 1000					35/75	35/75	35/75	35/75	T	T
		I _r ≤ 1250						35/75	35/75	35/75	T	T
		I _r ≤ 1600							35/75	35/75	T	T
MTZ2 08 MTZ2 10 MTZ2 12 MTZ2 16 MTZ2 20 MTZ2 25 MTZ2 32 MTZ2 40	H1/H2/H3/L1 66/85/100/100	I _r ≤ 500	20/50	20/50	35/75	35/75	35/75	35/75	35/75	35/75	50/105	50/105
		I _r ≤ 630		20/50	35/75	35/75	35/75	35/75	35/75	35/75	50/105	50/105
		I _r ≤ 800				35/75	35/75	35/75	35/75	35/75	50/105	50/105
		I _r ≤ 1000					35/75	35/75	35/75	35/75	50/105	50/105
		I _r ≤ 1250						35/75	35/75	35/75	50/105	50/105
		I _r ≤ 1600							35/75	35/75	50/105	50/105
		I _r ≤ 2000								50/105	50/105	
		I _r ≤ 2500									50/105	

T : Schutz des Lasttrennschalters ist gewährleistet, aber die Kombination ist nicht sehr relevant.

T : Lasttrennschalter ist komplett koordiniert bis zum I_{cu} des einspeiseseitig eingebauten Leistungsschalters.

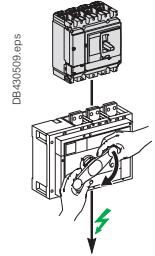
36/75 : Lasttrennschalter ist geschützt bis 36 kA eff. / 75 kA.

: Schutz des Lasttrennschalters ist nicht gewährleistet.

Koordination Lasttrennschalter – Leistungsschalter

Einspeiseseitig: Compact NSX100 bis 630

Abgangsseitig: Compact INS/INV500 bis 1000



U_e = 500/525 V AC

U_e = 690 V AC

Abgangsseitig	Lasttrenner	INS500 INV500	INS630 INV630	INS630b INV630b	INS800 INV800	INS1000 INV1000
	I _{th} A 60°	500	630	630	800	1000
	I _{cw} (kA)	20	20	35	35	35
	I _{cm} (kA)	50	50	75	75	75

Einspeiseseitig Leistungsschalter	I _{cu} (kA)			I _r	Bedingter Kurzschlussstrom des Lasttrennschalters und entsprechendes Einschaltvermögen				
	500 V	525 V	690 V						
NSX100B NSX160B NSX250B TMD / TMG / Micrologic	15	-	-	I _r ≤ 50	T	T	T	T	T
				I _r ≤ 100	T	T	T	T	T
				I _r ≤ 160		T	T	T	T
				I _r ≤ 250			T	T	T
NSX100F NSX160F NSX250F TMD / TMG / Micrologic	25	22	8	I _r ≤ 50	T	T	T	T	T
				I _r ≤ 100	T	T	T	T	T
				I _r ≤ 160		T	T	T	T
				I _r ≤ 250			T	T	T
NSX400F NSX630F Micrologic	25	20	10	I _r = 100 ^[1]	T	T	T	T	T
				I _r ≤ 160		T	T	T	T
				I _r ≤ 250			T	T	T
				I _r ≤ 400				T	T
NSX100N NSX160N NSX250N TMD / TMG / Micrologic	36	35	10	I _r ≤ 50	T	T	T	T	T
				I _r ≤ 100	T	T	T	T	T
				I _r ≤ 160		T	T	T	T
				I _r ≤ 250			T	T	T
NSX400N NSX630N Micrologic	30	22	10	I _r = 100 ^[1]	T	T	T	T	T
				I _r ≤ 160		T	T	T	T
				I _r ≤ 250			T	T	T
				I _r ≤ 400				T	T
NSX100H NSX160H NSX250H TMD / TMG / Micrologic	50	35	10	I _r ≤ 50	T	T	T	T	T
				I _r ≤ 100	T	T	T	T	T
				I _r ≤ 160		T	T	T	T
				I _r ≤ 250			T	T	T
NSX400H NSX630H Micrologic	50	35	20	I _r = 100 ^[1]	T	T	T	T	T
				I _r ≤ 160		T	T	T	T
				I _r ≤ 250			T	T	T
				I _r ≤ 400				T	T
NSX100S NSX160S NSX250S TMD / TMG / Micrologic	65	40	15	I _r ≤ 50	T	T	T	T	T
				I _r ≤ 100	T	T	T	T	T
				I _r ≤ 160		T	T	T	T
				I _r ≤ 250			T	T	T
NSX400S NSX630S Micrologic	65	40	25	I _r = 100 ^[1]	T	T	T	T	T
				I _r ≤ 160		T	T	T	T
				I _r ≤ 250			T	T	T
				I _r ≤ 400				T	T
NSX100L NSX160L NSX250L TMD / TMG / Micrologic	70	50	20	I _r ≤ 50	T	T	T	T	T
				I _r ≤ 100	T	T	T	T	T
				I _r ≤ 160		T	T	T	T
				I _r ≤ 250			T	T	T
NSX400L NSX630L Micrologic	70	50	35	I _r = 100 ^[1]	T	T	T	T	T
				I _r ≤ 160		T	T	T	T
				I _r ≤ 250			T	T	T
				I _r ≤ 400				T	T
				I _r ≤ 630					T

[1] NSX400 mit Micrologic 250 A kann bis auf einen Minimalwert von 100 A eingestellt werden.

T : Schutz des Lasttrennschalters ist gewährleistet, aber die Kombination ist nicht sehr relevant.

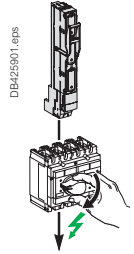
T : Lasttrennschalter ist komplett koordiniert bis zum I_{cu} des einspeiseseitig eingebauten Leistungsschalters.

: Schutz des Lasttrennschalters ist nicht gewährleistet.

Koordination Lasttrennschalter – Sicherung

Einspeiseseitig: Sicherung gG, aM, BS

Abgangsseitig: Compact INS40 bis 630, INV100 bis 630



$U_e \leq 690 \text{ V AC}$

Abgangsseitig	Lasttrenner	Compact INS 40 - 160			Compact INS250 Compact INV				Compact INS Compact INV			
		Ith (A) 60°	100	125	160	100	160	200	250	320	400	500
	Icw (kA)	5,5	5,5	5,5	8,5	8,5	8,5	8,5	20	20	20	20
	Icm (kÅ)	20	20	20	30	30	30	30	50	50	50	50

Einspeiseseitig													
Sicherungstyp	Größe												
Sicherung gG ohne Überlastrelais	25	T	T	T	T	T	T	T	T	T	T	T	T
	32	T	T	T	T	T	T	T	T	T	T	T	T
	40	T	T	T	T	T	T	T	T	T	T	T	T
	50	T	T	T	T	T	T	T	T	T	T	T	T
	63	T	T	T	T	T	T	T	T	T	T	T	T
	80	T	T	T	T	T	T	T	T	T	T	T	T
	100	T	T	T	T	T	T	T	T	T	T	T	T
	125		T			T	T	T	T	T	T	T	T
	160						T	T	T	T	T	T	T
	200							T	T	T	T	T	T
	225-250								T	T	T	T	T
	300-315									T	T	T	T
	355										T	T	T
	400										T	T	T
	450											T	T
	500												T
Sicherung gG mit Überlastrelais	40	T	T	T	T	T	T	T	T	T	T	T	
	50-63	T	T	T	T	T	T	T	T	T	T	T	
	80	T	T	T	T	T	T	T	T	T	T	T	
	100	T	T	T	T	T	T	T	T	T	T	T	
	125	T	T	T	T	T	T	T	T	T	T	T	
	160			T	T	T	T	T	T	T	T	T	
	200				T	T	T	T	T	T	T	T	
	225-250							T	T	T	T	T	
	300								T	T	T	T	
	315								T	T	T	T	
	355									T	T	T	
	400-450									T	T	T	
	500									T	T	T	
	630									50/105	50/105	50/105	50/105
	800												50/105
	Sicherung aM mit Überlastrelais	40	T	T	T	T	T	T	T	T	T	T	T
50 - 63		T	T	T	T	T	T	T	T	T	T	T	
80		T	T	T	T	T	T	T	T	T	T	T	
100		T	T	T	T	T	T	T	T	T	T	T	
125				T	T	T	T	T	T	T	T	T	
160					T	T	T	T	T	T	T	T	
200					T	T	T	T	T	T	T	T	
225						50/105	50/105	50/105	50/105	T	T	T	T
250										T	T	T	T
300-315										T	T	T	T
355-400											T	T	T
450											T	T	T
500											50/105	50/105	50/105
630													30/63

- T : Schutz des Lasttrennschalters ist gewährleistet, aber die Kombination ist nicht sehr relevant.
- T : Lasttrennschalter ist komplett koordiniert bis zum Icu des einspeiseseitig eingebauten Leistungsschalters.
- 36/75 : Lasttrennschalter ist geschützt bis 36 kA eff. / 75 kÅ.
- : Schutz des Lasttrennschalters ist nicht gewährleistet.

Hinweis: Die technischen Daten der Strombegrenzung können sich je nach Hersteller deutlich unterscheiden. Diese Tabelle kann nicht zur Überprüfung der technischen Daten der ausgewählten Sicherung dienen.

Glossar

Auslösegeräte	P-2
Drehstromasynchronmotoren und Schutzfunktionen	P-2
Kenndaten der Leistungsschalter (IEC 60947-2)	P-3
Kommunikation	P-6
Komponenten	P-8
Messungen	P-8
Oberschwingungen	P-9
Relais und Hilfskontakte	P-10
Schutz	P-10
Schaltanlage	P-11
Selektivität / Kaskadenschaltung	P-12
Steuerung	P-13
Umgebung	P-13
Zubehör	P-15

Weitere Kapitel

Compact NSXm & NSX

Übersicht über die Leistungsschalter und Lasttrennschalter	A-1
Schutz auswählen	B-1
Individuelle Anpassung des Leistungsschalters mit Zubehör	C-1
Integration von Smart Panel	D-1
Integration der Schaltanlage	E-1
Ergänzende Kenndaten	F-1

Compact NS

Funktionen und technische Daten	G-1
Installationsempfehlungen	H-1
Abmessungen und Anschluss	I-1
Schaltpläne	J-1
Ergänzende Kenndaten	K-1

Compact INS+INV

Funktionen und Technische Daten	L-1
Installationsempfehlungen	M-1
Abmessungen und Anschluss	N-1
Ergänzende Kenndaten	O-1

Dieses Glossar enthält die nachfolgend aufgeführten Angaben nach Rubriken (Zubehör, Schaltanlagen usw.) und nach Einzelbegriffen (Adapter für Stecksocket, Anschlussklemme usw.) geordnet:

- die Seite im Katalog
- die zugehörige Norm
- das Standardsymbol nach IEC-Norm
- die Definition.

Texte in Klammern kennzeichnen Auszüge aus Normen.

Auslösegeräte

Elektronisches Auslösegerät (Micrologic)

Auslösegerät, das den durch die Phase und den eventuellen Neutralleiter fließenden Strom ständig misst. Bei Micrologic stammt der Messwert von den integrierten Stromwandlern, die an einen A/D-Wandler mit hoher Abtastfrequenz angeschlossen sind. Die Messwerte werden permanent vom ASIC mit den Werten der gewählten Schutzeinstellungen verglichen. Bei Überschreitung einer Einstellung aktiviert eine Mitop-Auslösespule den Öffnungsmechanismus des Leistungsschalters.

Dieses Auslösegerät bietet eine Einstellgenauigkeit bei den Ansprechwerten und den Verzögerungen, die der thermo-magnetischen Auslösegeräte weit überlegen ist. Außerdem ermöglicht es wesentlich umfangreichere Schutzfunktionen.

Magnetisches Auslösesystem

Auslösesystem, das über eine Spule oder einen Anker aktiviert wird. Ein starker Stromanstieg (Bsp.: Kurzschluss) bewirkt in der Spule oder im Anker eine Änderung des magnetischen Feldes, das einen Kern verschiebt. Dadurch wird der Betätigungsmechanismus für Leistungsschalter ausgelöst. Der Vorgang erfolgt unverzögert. Der Ansprechwert kann einstellbar oder fest sein.

Reflexauslösung

Die Leistungsschalter Compact NSX verfügen über ein patentiertes Reflex-Auslösesystem, basierend auf der Energie eines Lichtbogens und zwar unabhängig von den anderen Schutzfunktionen der Auslösesysteme. Es reagiert bei einem sehr hohen Kurzschluss sehr schnell und vor allen anderen Schutzfunktionen. Es ist eine zusätzliche Sicherheitsfunktion, die im Fall eines sehr hohen Kurzschlusses vor den anderen reagiert.

Auslöser IEC 60947-1

An ein Schaltgerät (z. B. Leistungsschalter) angeschlossene Vorrichtung, über die die Haltevorrichtungen gelöst und das Ein- oder Ausschalten des Schaltgerätes ermöglicht werden. Bei Leistungsschaltern sind Auslöser oft in ein Auslösegerät integriert.

Arbeitsstromauslöser (MX)

Diese Ausführung arbeitet über die Stromversorgung. Der Auslöser MX bewirkt das Öffnen des Leistungsschalters durch Ansteuerung über Impulse oder ein permanentes Steuersignal.

Thermo-magnetisches Auslösegerät

Auslösegerät mit kombiniertem thermischen Schutz gegen Überströme und einem magnetischen Schutz.

Thermisches Auslösesystem

Auslösesystem, das sich die Erwärmung eines Bimetalls durch den Joule-Effekt zunutze macht. Jenseits des Erwärmungsgrenzwertes, bezogen auf den Strom und dessen Durchflusszeit (I^2t -Kennlinie = Konstante, typisch bei der Erwärmung von Kabeln) verformt sich das Bimetall und aktiviert den Öffnungsmechanismus des Leistungsschalters. Der Ansprechwert kann einstellbar oder fest sein.

Unterspannungsauslösung (MN)

Diese Ausführung löst aus, wenn die Versorgungsspannung unter einen festen Mindestschwellewert sinkt.

Drehstromasynchronmotoren und ihr Schutz.....

Rotorblockierschutz (Ijam)

Diese Schutzfunktion wird aktiviert, wenn die Motorwelle die Last nicht antreiben kann, was zu einem großen Überstrom führen würde.

Anlaufzeitbegrenzung (Ilong)

Ein zu langer Anlauf zeigt sich durch einen Strom, der in Bezug auf den Anlaufstrom zu lange zu hoch oder zu niedrig bleibt. In jedem Fall ist kein Maschinenantrieb möglich. Der Anlaufzyklus wird abgebrochen. Die Motorerwärmung wird vor einem erneuten Anlaufzyklus geprüft.

Schutz gegen Phasenunsymmetrie oder Phasenausfall (Iunbal)	Dieser Schutz wird verwendet, wenn die aktuellen Werte und/oder die Phasenverschiebung der drei Phasenströme zur Motorversorgung (normalerweise mit einer Phasenverschiebung einer Drittel Periode) zu weit vom normalen Betriebszustand entfernt sind. Der Phasenausfall stellt eine Extremvariante der Phasenunsymmetrie dar.
Anlaufstrom	Der Anlaufvorgang eines Drehstromasynchronmotors wird charakterisiert durch: <ul style="list-style-type: none"> ■ ein hoher Einschaltstrom von ca. 14 In für die Dauer von 10 bis 15 ms ■ einen Anlaufstrom von ca. 7,2 In für die Dauer von 5 bis 30 s ■ die Rückkehr zum Bemessungsstrom nach der Anlaufdauer.
Anlaufzeit	Zeit, nach der der Motor den Anlaufstrom unterschritten hat und seine Betriebsstromstärke I_r ($\leq I_n$) erreicht.
Thermisches Abbild von Rotor und Stator	Das thermische Abbild stellt das thermische Verhalten des Rotors und Stators eines Motors modellhaft dar, und zwar unter Berücksichtigung der Erwärmungen durch Überlast oder aufeinanderfolgende Anläufe und unter Berücksichtigung der Abkühlungskonstanten. Der Berechnungsalgorithmus lässt bei jeder Motorleistung eine theoretische Eisen- und Kupfermasse einfließen, die die Abkühlungskonstanten modifiziert.
Thermischer Schutz	Überstromschutz gemäß einer Kennlinie mit inverser Zeitcharakteristik $I^2t = \text{Konstante}$, Merkmal für die maximale Erwärmung, die für den Motor akzeptabel ist. Die Auslösung erfolgt nach Ablauf einer Verzögerungszeit, die umso kürzer ist, je höher der Strom ist.
Auslöseklasse IEC 60947-4-1	Die Auslöseklasse bestimmt die Auslösekennlinie der thermischen Schutzeinrichtung eines Motorabgangs. Die Norm definiert die Auslöseklassen 5, 10, 20 und 30. Diese Werte entsprechen der maximalen Anlaufdauer (in Sekunden) eines Motors bei einem Anlaufstrom von $7,2 \times I_r$ (I_r : Einstellwert des thermischen Schutzes – angegeben auf dem Typenschild des Motors).
Unterlastschutz (Iund)	Diese Schutzfunktion wird bei zu geringer angetriebener Last aktiviert. Sie spricht auf einen definierten Minimalphasenstrom an. Beispiel Antrieb einer Pumpe: Diese Schutzfunktion erkennt eine verzögerte Absenkung des Stroms, die dem Leerlaufbetrieb des Motors entspricht, was für den Ausfall von Pumpen charakteristisch ist.

Kenndaten der Leistungsschalters (IEC 60947-2)

Ausschaltvermögen	Wert des unbeeinflussten Stromes, den ein Schaltgerät unter einer den Umgebungsdefinitionen der Norm entsprechenden Spannung unterbrechen kann. Bezogen wird sich im Allgemeinen auf das Bemessungsgrenzkurzausschaltvermögen (I_{cu}) und das Ausschaltvermögen (I_{cs}).
Schutzart (IP) IEC 60529	Die Schutzart legt den Schutz des Gerätes gegen das Eindringen von Fremdkörpern oder Flüssigkeiten fest. Dies erfolgt über zwei Ziffern, die in der Norm IEC 60529 definiert sind. Jede Ziffer entspricht einer Schutzart, wobei 0 für keinen vorhandenen Schutz steht. <ul style="list-style-type: none"> ■ Erste Ziffer (0...6): Schutz gegen das Eindringen von festen Fremdkörpern. 1 entspricht dem Schutz gegen Fremdkörper mit einem Durchmesser > 50 mm, 6 der vollständigen Staubsichtigkeit. ■ Zweite Ziffer (0...8): Schutz gegen das Eindringen von Flüssigkeiten (Wasser). 1 entspricht dem Schutz gegen senkrecht fallendes Tropfwasser (Kondensation), 8 entspricht dem dauernden Untertauchen. Das Gehäuse der Leistungsschalter Compact NSX verfügt über eine Schutzart von mindestens IP40 (Schutz gegen Fremdkörper > 1 mm) bis IP56 (Schutz gegen das Eindringen von Staub und starkem Strahlwasser aus jeder Richtung), je nach Installationsbedingungen.
Schutzart gegen äußere mechanische Beanspruchung (IK)	Die Schutzart legt die Fähigkeit eines Betriebsmittels fest, mechanischen Beanspruchungen auf allen Oberflächen standzuhalten. Dies erfolgt über eine Nummer von 0 bis 10 (Norm IEC 62262). Jeder Wert entspricht einer Stoßenergie (in Joule), der das Betriebsmittel, gemäß einem genormten Verfahren, standhalten kann. <ul style="list-style-type: none"> 0 entspricht keinem vorhandenen Schutz, 1 einer Energie von 0,14 Joule, 10 einer Energie von 20 Joule. Die Compact NSX verfügen, je nach Installationsbedingungen, über eine Schutzart von IK07 (2 Joule) bis IK08 (5 Joule).

Lebensdauer

Die „Lebensdauer“ wird in den Normen anstelle von „Dauerfestigkeit“ verwendet, um die wahrscheinliche Anzahl an Schaltspielen auszudrücken, die das Betriebsmittel ohne Instandsetzung oder Teileaustausch durchführen kann. Der Begriff „Dauerfestigkeit“ wird verwendet, um eine definierte Betriebsfunktion zu benennen.

Elektrische Lebensdauer IEC 60947-1

Widerstandsfähigkeit gegenüber der elektrischen Abnutzung eines Betriebsmittels: Anzahl an Schaltspielen unter Last, die ohne Reparatur und/oder Ersatz, unter den Angaben in der Norm des Betriebsmittels entsprechenden Betriebsbedingungen, durchgeführt werden kann.

Baugröße

„Ein Begriff, der eine Gruppe von Leistungsschaltern bezeichnet, deren äußere physikalische Abmessungen für einen Bereich von Bemessungsschaltströmen übereinstimmen. Die Baugröße wird auf den höchsten Bemessungsschaltstrom der Gruppe bezogen und in Ampere angegeben. Innerhalb einer Baugröße darf die Breite je nach Polzahl verschieden sein. Diese Definition impliziert keine Standardisierung von Abmessungen.“
Die Baureihe Compact NSX umfasst zwei Baugrößen: 100 bis 250 A und 400 bis 630 A.

Isolationsklasse

Definiert die Isolationsart des Schaltgerätes gegenüber Erde und die entsprechende Sicherheit der Bediener. Drei Klassen:

- Klasse I: Das Schaltgerät ist geerdet. Jeder interne oder externe oder bedienungsbezogene elektrische Fehler wird über die Erde abgeleitet, wodurch die Sicherheit des Bedieners sichergestellt wird.
- Klasse II: Das Schaltgerät ist nicht an Schutzerde angeschlossen. Die Sicherheit des Bedieners wird durch eine verstärkte Isolation der spannungsführenden Teile gegenüber der Umgebung (Isoliergehäuse und keine Berührung mit den spannungsführenden Teilen, z. B. Kunststoffastern, Gussverbindungen usw.) oder Schutzisolation sichergestellt.
- Klasse III: Das Schaltgerät kann nur an Stromkreise mit Schutzkleinspannung angeschlossen werden. Die Compact NSX sind Schaltanlagen der Klasse II (Frontseite) und können durch die Tür in Schaltschränke der Klasse II eingebaut werden (Normen IEC 61140 und IEC 60664-1), ohne die Isolation zu reduzieren, selbst bei einem Drehantrieb oder Motorantriebsmodul.

Einschaltvermögen

Wert des unbeeinflussten Stromes, den ein Schaltgerät unter einer den Umgebungsdefinitionen der Norm entsprechenden Spannung herstellen kann. Bezogen wird sich im Allgemeinen auf das Kurzschlusseinschaltvermögen I_{cm}.

Maximale Ausschaltzeit

Maximale Zeit, nach deren Ablauf die Abschaltung vollzogen ist: Kontakte getrennt, Strom vollständig unterbrochen.

Mechanische Lebensdauer

Widerstandsfähigkeit gegenüber der mechanischen Abnutzung eines Betriebsmittels: Anzahl an Schaltspielen im Leerlauf, die durchgeführt werden können, bevor die mechanischen Teile repariert oder ersetzt werden müssen.

Nichtauslösezeit

Mindestdauer, während der die Schutzeinrichtung trotz Überschreitung des Ansprechwertes unwirksam ist, sofern die Dauer dieser Überschreitung die entsprechende gewählte Ansprechverzögerung nicht übersteigt.

Verschmutzungsgrad der Umgebung IEC 60947-1 IEC 60664-1

„Eine konventionelle Kennzahl, abhängig von der Menge an leitfähigem oder feuchtigkeitseufnehmendem Staub, ionisiertem Gas oder Salz sowie der relativen Luftfeuchte und der Häufigkeit ihres Auftretens, die zur Aufnahme oder Kondensation von Feuchtigkeit führt, mit der Folge der Verringerung der Spannungsfestigkeit und/oder des Oberflächenwiderstands“. Die Norm IEC 60947-1 unterscheidet vier Verschmutzungsgrade:

- Grad 1: Keine Verschmutzung oder nur eine trockene, nicht leitfähige Verschmutzung.
- Grad 2: Üblicherweise tritt nur eine nicht leitfähige Verschmutzung auf. Gelegentlich kann eine vorübergehende Leitfähigkeit durch Kondensatwasserbildung erwartet werden.
- Grad 3: Auftreten einer leitfähigen oder einer trockenen, nicht leitfähigen Verschmutzung, die durch die Kondensatwasserbildung leitfähig wird.
- Grad 4: Die Verschmutzung verursacht eine andauernde Leitfähigkeit, zum Beispiel durch leitfähigen Staub oder durch Regen oder Schnee. Compact NSX entspricht Grad 3, der Anwendung in der Industrie entspricht.

Prospektiver Kurzschlussstrom

Durch die Pole fließender Strom, wenn die Pole bei einem Kurzschluss vollständig geschlossen bleiben.

Bemessungsstrom (In)	Der Strom, dem der Schalter dauerhaft mit geschlossenen Kontakten ohne unnormale Erwärmung standhalten kann.
Bemessungsstoßspannungsfestigkeit (Uimp)	„Scheitelwert einer Stoßspannung mit vorgeschriebener Form und Polarität, der das Betriebsmittel unter spezifizierten Prüfbedingungen ohne Durchbruch standhalten kann, und auf die hinsichtlich der Luftstreckenwerte Bezug genommen wird. Die Bemessungsstoßspannungsfestigkeit eines Betriebsmittels muss größer als oder gleich den Werten der Stoßüberspannungen sein, die in dem Stromkreis auftreten, in dem das Betriebsmittel installiert ist.“
Bemessungsisolationsspannung (Ui)	„Die Bemessungsisolationsspannung eines Gerätes ist die Spannung, auf die sich die dielektrischen Tests und Kriechstrecken beziehen. Die höchste Bemessungsbetriebsspannung darf auf keinen Fall größer als die Bemessungsisolationsspannung sein“.
Bemessungsbetriebsstrom (Ie)	„Herstellerseitig festgelegter Stromwert, der die Bemessungsbetriebsspannung, die Nennfrequenz, den Bemessungsbetrieb, die Gebrauchskategorie und ggf. den Typ des Schutzgehäuses berücksichtigt“.
Bemessungsbetriebsspannung (Ue)	„Die Bemessungsbetriebsspannung eines Gerätes ist die Spannung, die zusammen mit dem Bemessungsbetriebsstrom die Anwendung des Gerätes bestimmt und auf die sich die verschiedenen Prüfungen und die Gebrauchskategorien beziehen. Bei mehrpoligen Geräten wird sie im Allgemeinen als die Spannung zwischen den Phasen angegeben“. Sie ist die maximale Dauerspannung, unter der das Gerät betrieben werden kann.
Bemessungskurzzeitstromfestigkeit (Icw)	„Herstellerseitig festgelegter Kurzzeitstrom, den das Gerät ohne Schäden unter den in der relevanten Produktnorm angegebenen Prüfbedingungen leiten kann“. Er wird im Allgemeinen für die Dauer von 0,5 - 1 - 3 s in kA ausgedrückt. Diese Eigenschaft ist für offene Leistungsschalter besonders wichtig. Sie ist für die kompakten Leistungsschalter nicht so bedeutsam, da deren Konzeption auf die Schnelligkeit der Abschaltung ausgerichtet ist, die mit einem hohen Kurzschlussstrombegrenzungsvermögen verbunden ist.
Betriebsausschaltvermögen (Ics)	Das Betriebsausschaltvermögen wird in % von Icu ausgedrückt und dient als Robustheitsindikator des Schalters unter schwierigen Betriebsbedingungen. Es wird durch einen Test bestätigt. Testablauf: ein Öffnen und ein Schließen/Öffnen bei Ics, gefolgt von einer Prüfung der einwandfreien Funktionsweise des Schalters bei Bemessungsstrom: 50 Schaltspiele unter In, angemessene Erwärmung, keine Beschädigung des Schutzsystems.
Kurzschlusseinschaltvermögen (Icm)	Höchster Strom, den ein Schaltgerät ohne Beschädigung einschalten kann. Die Angabe erfolgt als Scheitelwert.
Trenneigenschaften (siehe auch Anzeige des positiven Kontakts)	Diese Funktion bedeutet, dass der Leistungsschalter die folgenden Bedingungen erfüllt: <ul style="list-style-type: none"> ■ In geöffneter Stellung muss er ohne Lichtbogenbildung zwischen vor- und nachgeschalteten Kontakten, die von der Norm in Abhängigkeit von dem auf dem Schaltgerät angegebenen Wert für Uimp spezifizierte Impulsspannung aushalten. ■ Sie muss die Kontaktposition durch eine oder mehrere der folgenden Systeme anzeigen: <ul style="list-style-type: none"> □ Stellung des Bediengriffs □ separate mechanische Anzeige □ sichtbare Kontakttrennung der beweglichen Kontakte ■ Fehlerstrom zwischen jedem Pol, bei geöffneten Kontakten, bei einer Prüfspannung, die dem 1,1-fachen Wert der Bemessungsbetriebsspannung entspricht, der folgende Werte nicht überschreitet: <ul style="list-style-type: none"> □ 0,5 mA pro Pol bei Betriebsmitteln im Neuzustand □ 2 mA pro Pol bei Betriebsmitteln, die normalen Schaltvorgängen ausgesetzt waren □ 6 mA als Grenzwert, der auf keinen Fall überschritten werden darf. ■ Es darf nicht möglich sein, Vorhängeschlösser zu installieren, außer wenn die Kontakte geöffnet sind. Die Verriegelung in geschlossener Stellung ist nur bei speziellen Anwendungen zulässig. Die Compact NSX stellen diese Funktion durch die Anzeige des positiven Kontakts sicher.

Geeignet als Trenner mit positiver Kontaktanzeige (siehe auch: Trenneigenschaften)

Die Trenneigenschaften werden insbesondere durch die mechanische Zuverlässigkeit der Schaltstellungsanzeige des Betätigungsmechanismus definiert:

- die Trennstellung entspricht Stellung „AUS“ (O, OFF)
- der Bediengriff kann die Stellung „AUS“ nur anzeigen, wenn die Kontakte tatsächlich geöffnet sind.

Die anderen für die Trennung erforderlichen Bedingungen werden erfüllt:

- Verriegelung in geöffneten Stellung nur möglich, wenn alle Kontakte tatsächlich geöffnet sind
- Fehlerströme geringer als Normengrenzwerte
- Stoßspannungsfestigkeit zwischen einspeise- und abgangsseitigen Anschlüssen.

Bemessungsgrenzkurzausschaltvermögen (Icu)

Es gibt das maximale Ausschaltvermögen des Leistungsschalters an (in kA). Es wird durch einen Test bestätigt. Testablauf: ein Öffnen und ein Schließen/Öffnen bei I_{cs}, gefolgt von einer Prüfung des einwandfreien Trennens des Schalters. Dieser Test gewährleistet die Sicherheit für den Benutzer.

Kommunikation

Acti 9 Smartlink Ethernet

Acti 9 Smartlink Ethernet erfasst Daten des Smartlink Modbus und überträgt sie über das Ethernet-Netzwerk.

Acti 9 Smartlink Modbus

Der Acti 9 Smartlink Modbus überträgt Daten von Acti 9-Geräten über das Kommunikationssystem an eine SPS oder ein Überwachungssystem: Serielle Modbus-Schnittstelle.

BSCM (Breaker Status & Control Module)

Optionales Modul für die Compact NSX, das die Erfassung der Zustände des Schaltgerätes und die Ansteuerung der Fernsteuerung mit Kommunikationsfunktion ermöglicht. Es enthält einen speziellen Speicher für die Verwaltung der Wartungsanzeigen. Es funktioniert wie ein Wandler zwischen den analogen Ausgängen der Meldekontakte (O/F, SD, SDE) des Schaltgerätes und der digitalen Kommunikationsfunktion.

Energie-Server Com'X 510

Der Energie-Server Com'X 510 ist ein kompakter Plug & Play-Datenlogger, der sich nahtlos in die Energiemanagementlösung Smart Panels einfügt. Er fasst Eingangsgrößen von analogen Umgebungssensoren (z. B. Temperatur), digitalen Lesegeräten (z. B. gepulste Signale von intelligenten Energie- oder Wasserzählern, Betriebsstunden unter Last) und Energiemanagementanlagen zusammen, die über das Modbus-Protokoll laufen. Er ist benutzerfreundlich und überträgt Daten sicher über Ethernet, WLAN oder GPRS an jede beliebige Energiemanagementplattform. Der Energie-Server Com'X 510 ist skalierbar und lässt sich problemlos aufrüsten. Com'X 510 passt perfekt zu unseren Energiemanagement-Services. Er sorgt für Visualisierung, Nachverfolgung und Analyse der Energiedaten und trägt so zur Optimierung der Energieeffizienz und des Kostenmanagements bei.

Ethernet TCP/IP (Transmission Control Protocol / Internet Protocol)


Ethernet ist ein weit verbreitetes Netzwerkprotokoll, das der von der IEEE definierten Norm 802.3 entspricht. Ethernet TCP/IP ist ein Protokoll, das Web-Funktionen in Ethernet-Netze einbringt. Die meisten PCs sind mit einer Ethernet-Karte 10/100 (10 oder 100 MBit/s) bestückt, die den Internetanschluss ermöglicht. Auf die Kommunikationsdaten der Compact NSX über Modbus kann am PC über ein TCP/IP-Modbus-Gateway wie MPS100 oder EGX100 zugegriffen werden.

Schaltanlagendisplay FDM121

Eine Schaltanlagendisplay-Einheit FDM121 kann anhand eines vorkonfektionierten Kabels an ein ULP IMU angeschlossen werden, um alle Messungen, Alarme, Protokolle und Ereignistabellen, Wartungsanzeigen sowie die Steuerung der installierten Geräte auf einem Bildschirm anzuzeigen. Das Ergebnis ist ein veritabler Leistungsmesser mit 96 x 96 mm. Die Display-Einheit FDM121 erfordert eine 24-V-DC-Spannungsversorgung. Bei der FDM121 handelt es sich um eine Schaltanlagendisplay-Einheit, die in die Systeme Compact NSX100 bis 630 A, Powerpact H/J/L/P/R, Compact NS oder Masterpact integriert werden kann.

Schaltanlagendisplay FDM128

Das FDM128 ist ein intelligentes Ethernet-Display. Es erfasst Daten von bis zu 8 Geräten über das Ethernet-Netzwerk. Beim FDM128 handelt es sich um ein großes Display, das nur eine geringe Tiefe erforderlich macht. Der blendfreie Grafikbildschirm ist hinterleuchtet und ermöglicht so ein müheloses Ablesen selbst unter schlechten Umgebungslichtbedingungen und in spitzen Winkeln.

Ethernet-Schnittstelle IFE, Ethernet-Schnittstelle IFE + Gateway	Die Ethernet-Schnittstelle IFE für NS-Leistungsschalter ermöglicht den Anschluss einer Intelligent Modular Unit (IMU), zum Beispiel Masterpact NT/NW oder eines Leistungsschalters Compact NSX an ein Ethernet-Netzwerk.
Modbus-Schnittstellenmodul IFM	Dieses Modul ist für den Anschluss an das Netzwerk erforderlich und enthält die vom Nutzer über die beiden Drehschalter an der Vorderseite festgelegte Modbus-Adresse (1 bis 99). Es passt sich automatisch an das Modbus-Netzwerk an (Baudrate, Parität), in dem es installiert ist. Es ist mit einem verriegelbaren Schalter ausgestattet, der den Betrieb mit Micrologic aktiviert oder deaktiviert, d. h. Zurücksetzen, Zurücksetzen des Zählers, Änderung der Einstellung, Befehle zum Öffnen und Schließen des Geräts usw. Ferner gibt es eine integrierte Testfunktion für die Überprüfung der Anschlüsse des Modbus-Schnittstellenmoduls mit Micrologic und der Display-Einheit FDM121.
E/A-Anwendungsmodul	Das E/A-Anwendungsmodul (Eingang/Ausgang) für NS-Leistungsschalter ist Teil eines ULP-Systems mit integrierten Funktionalitäten und Anwendungen zur besseren Erfüllung der Anwendungsanforderungen. Die ULP-Systemarchitektur kann ohne Einschränkungen anhand des breiten Sortiments an Leistungsschaltern gebaut werden. Das E/A-Anwendungsmodul entspricht den Vorgaben für das ULP-System. In einem ULP-Netzwerk können zwei E/A-Anwendungsmodule angeschlossen werden.
Netzwerk	Alle Geräte mit Kommunikationsfunktion, die über Kommunikationsleitungen miteinander verbunden sind, um Informationen und Ressourcen gemeinsam zu nutzen.
Offenes Protokoll	Alle Kommunikations-, Verbindungs- oder Datenaustauschprotokolle, deren technische Spezifikationen öffentlich und allgemein zugänglich und verwendbar sind. Es handelt sich hierbei um das Gegenteil von proprietären Protokollen.
Protokoll	Standardspezifikation eines Dialogs zwischen mehreren digitalen Komponenten, die Daten austauschen. Es handelt sich dabei um einen Betriebsmodus basierend auf der Struktur oder der Länge von binären Wörtern, die für alle Komponenten gelten, die untereinander Daten austauschen. Ohne die Verwendung eines Protokolls ist keine Kommunikation möglich.
RJ45-Anschluss	In digitalen Kommunikationsnetzen häufig eingesetzter 8-poliger Universal-Anschluss. Der RJ45-Anschluss ermöglicht den Anschluss von EDV-Ausrüstungen (Ethernet, Modbus usw.), Telefonen und audiovisuellen Geräten.
RS485 Modbus	Modbus ist das am häufigsten eingesetzte Kommunikationsprotokoll in Industrienetzwerken. Es operiert im Master/Slave-Modus. Eine RS485-Mehrpunktverbindung verbindet Master und Slave über ein Drahtpaar und bietet einen Durchsatz von bis zu 38400 Bit/Sekunde über Entfernungen von bis zu 1200 m). Der Master fragt die Slaves zyklisch ab. Die Slaves senden die angeforderten Informationen zurück. Das Modbus-Protokoll verwendet Frames, die die Adresse des abgefragten Slaves, die Funktion (Lesen, Schreiben), das Datum und die zyklische Redundanzprüfung (CRC) enthalten.
SDTAM	Relaismodul mit zwei Halbleiterausgängen für Auslösegeräte Micrologic 1 M, 2 M und 6 E-M für den Motorschutz. Ein mit der Schützsteuerung verbundener Ausgang bewirkt das Öffnen des Schützes bei Motorüberlast oder -störungen und verhindert somit das Öffnen des Leistungsschalters. Der andere Ausgang speichert das Öffnen.
SDx	Relaismodul mit zwei Ausgängen, die das Fernmelden von Auslöse- oder Alarmbedingungen der Leistungsschalter Compact NSX mit elektronischem Auslösegerät Micrologic ermöglichen.
Thyristorausgang	Ausgang eines Relais, realisiert durch einen Thyristor oder einen Triac. Das geringe Schaltvermögen erfordert eine Leistungsübertragung. Dies betrifft die Ausgänge der Module SDx und SDTAM.
ULP (Universal Logic Plug) 	Anschlussystem für Compact NSX für die Übertragung von Daten bis zur Modbus-Schnittstelle über den Anschluss eines vorkonfektionierten Kabels mit RJ45-Stecker. Die kompatiblen Module sind mit dem nebenstehend abgebildeten Symbol gekennzeichnet.

Komponenten

ASIC (Application Specific Integrated Circuit)

Integrierter Schaltkreis, für eine spezielle Anwendung hergestellt und konzipiert. Er führt eine Folge von sich wiederholenden Anweisungen aus, die auf den Silizium-Chip graviert sind. Daher ist er äußerst zuverlässig, da er nicht veränderbar und unempfindlich gegenüber der Umgebung ist. Auslösegeräte Micrologic verwenden ein ASIC zur Realisierung der Schutzfunktionen. Das ASIC führt dank der von den Wandlern gelieferten Werte eine zyklische Abfrage des Netzzustands mit hoher Frequenz aus. Der Vergleich mit den Einstellungen ermöglicht die Weitergabe von Befehlen an die elektronischen Auslösegeräte.

Mikroprozessor

Ein Mikroprozessor hat allgemeinere Einsatzmöglichkeiten als ein ASIC. Bei Micrologic wird der Mikroprozessor für die Messungen verwendet und ist programmierbar. Er greift nicht in die vom ASIC sichergestellten wesentlichen Schutzfunktionen ein.

Messungen

Kontaktverschleiß

Bei jedem Öffnungsvorgang des Compact NSX messen die Auslösegeräte Micrologic 5 / 6 / 7 den Wert des Ausschaltstroms und erhöhen eine Kontaktverschleißanzeige. Diese Anzeige steigt entsprechend der Höhe des ausgeschalteten Kurzschlussstroms und basiert auf entsprechenden gespeicherten Prüfergebnissen.

Eisenkernwandler

Dieser Wandler besteht aus einer Spule, die auf einen Eisenkern gewickelt ist, durch den eine Sammelschiene geführt wird. Der Strom, der durch die Schiene fließt, induziert beim Passieren des Sensors ein magnetisches Feld, das sich bei jeder Halbperiode umkehrt. Diese Feldänderung wiederum erzeugt einen Induktionsstrom in der Spule. Dieser Strom ist proportional zu dem Strom, der durch die Schiene fließt. Er ist hoch genug, um die Messelektronik zu versorgen. Dieser Eisenkernwandler hat den Nachteil, dass er bei Strömen > 10 In sehr schnell gesättigt ist.

Rogowski-Spule (Luftspule)

Die Rogowski-Spule besteht aus einer Spule ohne Eisenkern, durch die eine Sammelschiene verläuft. Die Ausgangsspannung an den Spulenklammern ist proportional zum Strom, der durch die Schiene fließt. Es handelt sich daher um einen Stromwandler mit Spannungsausgang. Er bietet den Vorteil, dass er unabhängig vom Primärstrom keine Sättigung erfährt und daher die Messung von hohen Strömen ermöglicht. Dieser Wandler liefert jedoch einen sehr geringen Strom, der nicht genutzt werden kann, um die Messelektronik zu versorgen. Bei Micrologic wird die Rogowski-Spule für die Messungen und ein Eisenkernwandler für die Versorgung der Elektronik eingesetzt.

Sollwert Strom, Sollwert Leistung und Spitzenwerte

Hierbei handelt es sich um den Mittelwert der momentanen Strom- oder Leistungswerte in einem parametrierbaren festen oder gleitenden Fenster. Der höchste in einem Zeitraum beobachtete Wert ist der Spitzenbedarf. Der betrachtete Zeitraum läuft ab dem letzten Reset.

Momentanstrom

Echter Effektivwert des Stroms, gemessen durch Stromwandler in einem gleitenden Fenster. Verfügbar bei Micrologic 5/6 A oder E.

Momentanspannung

Echter Effektivwert der Spannung, gemessen von den Spannungswandlern in einem gleitenden Fenster. Verfügbar bei Micrologic 5/6 A oder E.

Maximeter/Minimeter

Innerhalb eines vorgegebenen Zeitraums können die Micrologic 5 und 6 A oder E den Maximal-/Minimalwert einer aus den verfügbaren elektrischen Größen ausgewählten Größe speichern.

Überspannungskategorie (OVC - Überspannungskategorie) IEC 60947-1. Anhang H

In der Norm IEC 60664-1 wird festgelegt, dass der Anwender dafür verantwortlich ist, ein Messgerät mit einer Überspannungskategorie zu wählen, die für die Netzspannung und die vermutlich auftretenden vorübergehenden Überspannungen ausreichend ist.

Vier Überspannungskategorien präzisieren den Nutzungsbereich eines Gerätes:

- Kat. I: Schaltgeräte mit Versorgung über Schutztransformator mit Schutzkleinspannung oder Batterie.
- Kat. II: Hausverteilung, tragbare oder Laborgeräte und Betriebsmittel, angeschlossen an Standard-Steckdosen (230 V), 2P + Erde.
- Kat. III: Industrieverteilung, feste Verteilerstromkreise in Gebäuden (Haupt-Niederspannungsschaltanlagen, Schaltsäulen, Aufzug usw.)
- Kat. IV: Öffentliche Verteilstationen, Freileitungen, einige Industriegeräte.

Lastverhältnis	Prozentualer Anteil des den Leistungsschalter durchfließenden Stroms im Verhältnis zu seinem Bemessungsstrom. Das Micrologic 6 E-M liefert diese Information und ermöglichen die Summenbildung über die Gesamtbetriebszeit zur Angabe des Lastprofils in den Bereichen 0 bis 49 %, 50 bis 79 %, 80 bis 89 % und ≥ 90 %.
Phasenfolge	Die Anschlussreihenfolge L1-L2-L3 oder L1-L3-L2 bestimmt die Drehrichtung der Drehstrom-Asynchronmotoren. Die Auslösegeräte Micrologic 6 E-M liefern diese Information.
Strom- und Energiemessung (Verbrauch)	Die digitale Elektronik des Micrologic 5 / 6 / 7 E ermöglicht die unverzögerte Berechnung von Schein- (S in kVA), Wirk- (P in kW) und Blindleistung (Q in kV) und somit die Einbindung der Summe der entsprechenden Energien (kVAh, kWh, kVArh) in ein Zeitintervall. Diese Berechnung kann pro Phase oder insgesamt vorgenommen werden.
Chronologische Übersicht mit Zeitstempel	Die Elektronik der Auslösegeräte Micrologic ermöglicht die Speicherung von Ereignisdaten (Bsp.: Alarm und Ursache) mit millisekundengenauer Zeitangabe des Auftretens.

Oberschwingungen

Oberschwingungen (Strom)	<p>Nicht lineare Lasten verursachen Oberschwingungsströme, die in das 50 Hz (oder 60 Hz) Verteilsystem fließen. Der gesamte Oberschwingungsstrom ist die Summe der sinusförmigen AC-Ströme, deren Effektivwerte gemessen und wie folgt aufgeschlüsselt werden können:</p> <ul style="list-style-type: none"> ■ der Grundstrom bei der Frequenz des Verteilsystems von 50/60 Hz mit einem Effektivwert von I_{H_1} ■ Oberschwingungsströme mit ganzzahligen, ungeraden (3, 5, 7 usw.) Vielfachen der Frequenz 50/60 Hz werden als Oberschwingungen der dritten Ordnung, fünften Ordnung usw. bezeichnet. Zum Beispiel sind I_{H_3} Oberschwingungen der dritten Ordnung bei 150/180 Hz, I_{H_5} Oberschwingungen der fünften Ordnung bei 250/300 Hz usw. <p>Das Vorhandensein von Oberschwingungen im System muss überwacht und begrenzt werden, da sie zu einem Temperaturanstieg, Strömen im Neutralleiter (durch Oberschwingungen der dritten Ordnung und deren Vielfache), Störungen sensibler elektronischer Geräte usw. führen können. Auslösegeräte Micrologic E berücksichtigen Oberschwingungen bis zur 15. Ordnung in den THDI- und THDU-Berechnungen.</p>
Nicht lineare Last	<p>Systeme, die Oberschwingungen produzieren, kommen in industriellen und kommerziellen Anwendungen sowie in Wohngebäuden vor. Oberschwingungen werden durch nicht lineare Lasten verursacht. Eine Last wird als nicht linear bezeichnet, wenn der benötigte Strom nicht dieselbe Wellenform hat wie die Versorgungsspannung. Typischerweise sind durch Leistungselektronik verursachte Lasten nicht linear. Beispiele nicht linearer Lasten sind Computer, Stromrichter, Frequenzumrichter, Lichtbogenöfen und Leuchtstoffröhren.</p>
Gesamtoberschwingungsverzerrung von Strömen (THDI)	<p>THDI beschreibt die Verzerrung der Stromwelle durch Oberschwingungen. Sie zeigt die Menge an Oberschwingungen in der entstehenden Wellenform und wird in Prozent ausgedrückt. Je höher die THDI, desto mehr ist der Strom durch Oberschwingungen verzerrt. Die THDI sollte unter 10 % bleiben. Über diesem Wert spricht man von Störungen durch Oberwellen, die als stark betrachtet werden, wenn der Wert auf über 50 % ansteigt.</p>
Gesamtoberschwingungsverzerrung von Spannungen (THDU)	<p>THDU beschreibt die Verzerrung der Spannungswelle durch Oberschwingungen. Sie zeigt die Menge an Oberschwingungen in der entstehenden Wellenform und wird in Prozent ausgedrückt. Je höher die THDU, desto mehr ist der die Systemspannung durch Oberschwingungen verzerrt. Es wird empfohlen, bei Niederspannungssystemen einen Wert von 5 % nicht zu überschreiten.</p>
Oberschwingungen (Spannung)	<p>Für jede Stromoberschwingung I_{Hk} gibt es eine Spannungsoberschwingung U_{Hk} derselben Ordnung k, wobei die resultierende Spannung die Summe der beiden Wellen ist. Die Spannungswelle ist im Vergleich zur standardmäßigen Sinuswelle verzerrt.</p>

Relais und Hilfskontakte.....

Hilfskontakt IEC 60947-1	„Kontakt, der in einem Hilfsstromkreis liegt und mechanisch vom Schaltgerät betätigt wird“.
Öffner IEC 60947-1	„Steuer- oder Hilfskontakt, der offen ist, wenn die Hauptkontakte des mechanischen Schaltgeräts geschlossen sind, und geschlossen, wenn diese offen sind“.
Schließer IEC 60947-1	„Steuer- oder Hilfskontakt, der geschlossen ist, wenn die Hauptkontakte des mechanischen Schaltgeräts geschlossen sind, und offen, wenn diese geschlossen sind“.
Relais (elektrisch) IEC 60947-1	„Gerät, um plötzliche, vorherbestimmte Veränderungen in einem oder mehreren elektrischen Ausgangskreisen herzustellen, wenn bestimmte Bedingungen im elektrischen Eingangskreis auftreten, die das Gerät steuern“.
Relaismodul mit Halbleiterausgang	Ausgang eines Relais, realisiert durch einen Thyristor oder einen Triac. Das geringe Ausschaltvermögen erfordert eine Leistungsübertragung. Dies betrifft die Ausgänge der Module SDx und SDTAM.

Schutz

Erdschlusschutz G (I_g)	Spezieller Schutz elektronischer Leistungsschalter, gekennzeichnet durch G (Ground/Erdung). Die entsprechenden Auslöser können die Differenzströme mit hohen Ansprechwerten ausgehend von Phasenstrommessungen berechnen (in der Größenordnung von einigen Zehn Ampere). Micrologic 5/6 enthält diese Schutzfunktion mit einstellbarem Ansprechwert I _g und einstellbarer Zeitverzögerung.
Unverzögerter Schutz I (I_i)	Dieser Schutz wird zur Ergänzung von I _{sd} verwendet. Er führt zur sofortigen Auslösung des Gerätes. Der Ansprechwert kann sowohl einstellbar als auch fest eingestellt (integriert) sein. Dieser Wert liegt immer unter dem Ansprechwert für die Kontaktabstoßung.
Langzeitschutz L (I_r)	Schutz, dessen einstellbarer Ansprechwert I _r eine mit dem thermischen Schutz vergleichbare Schutzkennlinie festlegt (I ² t-Kennlinie mit inverser Zeitcharakteristik). Die Kennlinie wird im Allgemeinen durch die I _r -Einstellung, die einer theoretisch unendlichen Auslösezeit entspricht (Asymptote) und den Punkt bei 6 I _r festgelegt, für den die Auslösezeit von der Baugröße abhängt.
Magnetischer Schutz (I_m)	Kurzschlusschutz, der durch magnetische Auslösegeräte gewährleistet ist (siehe magnetische Auslösesysteme). Dieser Schutz kann über feste oder einstellbare Ansprechwerte verfügen.
Neutralleiterschutz (I_N)	Der Schutz des Neutralleiters wird durch die allpolige Abschaltung der Leistungsschalter gewährleistet. Die Einstellung kann der für die Phasen oder den Neutralleiter selbst verwendeten Einstellung entsprechen: Neutralleiterschutz verringert auf den 0,5-fachen Wert des Phasenstroms oder bei OSN-Neutralleiterschutz auf den 1,6-fachen Wert des Phasenstroms überdimensioniert. Bei Verwendung des OSN-Schutzes ist die Maximaleinstellung des Schaltgerätes auf 0,63 I _N begrenzt.
FI-Schutz (I_{Δn})	Schutz, der durch Vigi-Module gewährleistet wird, deren Fehlerstromringwandler direkt die durch einen Isolationsfehler verursachten niedrigen Differenzströme erfassen (in der Größenordnung von einigen Zehn mA).
Kurzzeitverzögerter Schutz S (I_{sd})	Spezieller Schutz elektronischer Leistungsschalter. Er wird durch S (Short delay) gekennzeichnet und zur Ergänzung des thermischen Schutzes verwendet. Die Reaktionszeit ist sehr kurz, enthält jedoch eine kurze Verzögerungszeit, um eine Selektivität mit dem vorgeschalteten Leistungsschalter zu gewährleisten. Der Ansprechwert I _{sd} ist von ca. 1,5 bis 10 I _r einstellbar.
Kurzzeitverzögerter Schutz (I_{sd}) mit fester Zeitverzögerung S_o (I_{sd})	Kurzzeitverzögerter Schutz mit nicht einstellbarer Zeitverzögerung. Dieser Schutz ist bei den Auslösesystemen Micrologic 2 verfügbar. Er wird durch S _o gekennzeichnet und gewährleistet die Selektivität mit nachgeschalteten Geräten.
Thermischer Schutz (I_r)	Überlastschutz, der durch thermische Auslösegeräte gewährleistet ist (siehe thermische Auslösesysteme) gemäß einer I ² t-Kennlinie mit inverser Zeitcharakteristik.

Schaltanlage

Leistungsschalter IEC 60947-2



„Mechanisches Schaltgerät, das Ströme unter Betriebsbedingungen im Stromkreis einschalten, führen und ausschalten und auch unter festgelegten außergewöhnlichen Bedingungen, wie Kurzschluss, einschalten, während einer festgelegten Zeit führen und ausschalten kann“. Der Leistungsschalter ist eine ausgezeichnete Überlast- und Kurzschluss-Schutzeinrichtung. Er kann, wie z. B. die Compact NSX, als Trenner geeignet sein.

Gebrauchskategorie der Leistungsschalter IEC 60947-2

In der Norm werden zwei Gebrauchskategorien A und B definiert. Diese entsprechen der Selektivität des Leistungsschalters mit den vorgeschalteten Leistungsschaltern, unter Kurzschlussbedingungen.

- Kategorie A: Nicht speziell für die Selektivität vorgesehene Leistungsschalter.
- Kategorie B: Speziell für die Selektivität vorgesehene Leistungsschalter. Dies bedeutet eine kurzzeitige (ggf. einstellbare) Ansprechverzögerung und eine der Norm entsprechende Bemessungskurzzeitstromfestigkeit.

Die Leistungsschalter Compact NSX100 bis 630 entsprechen der Kategorie A. Dennoch gewährleisten sie bauartbedingt eine Selektivität mit den abgangseitigen Schaltern (siehe „Ergänzende technische Daten“).

Schütz IEC 60947-1



„Mechanisches Schaltgerät mit nur einer Ruhestellung, das nicht von Hand betätigt wird und Ströme unter Betriebsbedingungen im Stromkreis einschließlich betrieblicher Überlast einschalten, führen und ausschalten kann“. Ein Schütz ist für häufige Einschalt- und Ausschaltvorgänge des unter Last oder leichter Überlast stehenden Stromkreises konzipiert. Ein Schütz ist mit einer Überlast- und Kurzschluss-Schutzeinrichtung, beispielsweise einem Leistungsschalter, zu kombinieren und zu koordinieren.

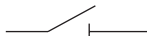
Gebrauchskategorien der Schütze IEC 60947-1

In der Norm werden die vier Gebrauchskategorien AC1, AC2, AC3, AC4 definiert. Diese hängen von der Last und den Schalteigenschaften des Schützes ab. Die Klasse ist abhängig von den Stromwerten, Spannungswerten, dem Leistungsfaktor sowie der Schütz widerstandsfähigkeit im Hinblick auf die Schaltfrequenz und die Lebensdauer.

Strombegrenzender Leistungsschalter IEC 60947-2

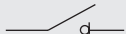
„Leistungsschalter, dessen Ausschaltzeit so kurz ist, dass der Kurzschlussstrom den sonst möglichen Scheitelwert nicht erreicht“.

Trennschalter IEC 60947-3



„Mechanisches Schaltgerät, das in geöffneter Stellung den für die Trennfunktion festgelegten Anforderungen entspricht“. Ein einziger Trennschalter ist eine Vorrichtung zur Trennung zwischen einem einspeiseseitigen und abgangseitigen Stromkreis. Er ermöglicht das Öffnen oder das Schließen eines Stromkreises im Leerlauf oder mit einem vernachlässigbar geringen Strom. Er ist für den Bemessungskurzschlussstrom und, für eine bestimmte Dauer, den Kurzschlussstrom geeignet.

Lasttrennschalter IEC 60947-3



„Lastschalter, der in der offenen Stellung die für einen Trennschalter festgelegten Anforderungen erfüllt“. Ein Lasttrennschalter ist eine Schalt- und Trennvorrichtung. Er gewährleistet durch die Lastschalter-Funktion das Ausschalten unter Last und, durch die Trennschalter-Funktion, das Trennen von Stromkreisen. Er verfügt über keine Schutzfunktion. Er kann in der Lage sein, Kurzschlussströme zu produzieren, falls er über das entsprechende Einschaltvermögen verfügt, kann diese jedoch nicht unterbrechen. Die Lasttrennschalter Compact NSX100 bis 630 NA verfügen über ein Einschaltvermögen.

Gebrauchskategorie der Lasttrennschalter IEC 60947-3

In der Norm werden die sechs Gebrauchskategorien AC-21A oder B, AC-22 A oder B, AC23 A oder B definiert. Sie sind abhängig vom Bemessungsbetriebsstrom und von der mechanischen Lebensdauer A oder B (häufige/nicht häufige Schaltvorgänge). Die Lasttrennschalter Compact NSX NA entsprechen den Gebrauchskategorien AC22A oder AC23A.

Selektivität / Kaskadenschaltung

Kaskadenschaltung	<p>Die Kaskadenschaltung nutzt das Strombegrenzungsvermögen eines Leistungsschalters, sodass abgangsseitig Leistungsschalter mit geringeren Leistungsstufen installiert werden können.</p> <p>Der einspeiseseitige Leistungsschalter fungiert als Begrenzer hoher Kurzschlussströme. Des Weiteren können abgangsseitig Leistungsschalter mit einem Ausschaltvermögen installiert werden, das unterhalb des wahrscheinlichen Kurzschlussstroms an deren Einbauort liegt.</p> <p>Der wichtigste Vorteil der Kaskadenschaltung liegt in der Reduzierung der gesamten Schaltanlagenkosten.</p> <p>Da der Strom im gesamten Stromkreis abgangsseitig des begrenzenden Leistungsschalters begrenzt wird, betrifft die Kaskadenschaltung alle diesem nachgeschalteten Geräte.</p>
Stromselektivität	<p>Die Stromselektivität ergibt sich aus der Abweichung zwischen den Stromschutzeinstellungen der Leistungsschalter. Die Abweichung zwischen zwei aufeinanderfolgenden Leistungsschaltern muss ausreichend groß sein, sodass der nachgeschaltete Leistungsschalter auslöst, bevor der einspeiseseitige Leitungsschutzschalter auslöst.</p>
Selektivität	<p>Die Selektivität zwischen in Reihe geschalteten einspeise- und abgangsseitigen Leistungsschaltern ist gewährleistet, wenn bei Auftreten eines Fehlers ausschließlich der dem Fehler direkt vorgeschaltete Leistungsschalter auslöst. Die Selektivität ist die Grundlage der Betriebskontinuität einer Anlage.</p>
Energetische Selektivität	<p>Spezielle Eigenschaft von Compact NSX (siehe Reflexauslösung auf Seite G-7) zur Ergänzung der vorherigen Selektivitätsarten.</p>
Teilselektivität	<p>Es besteht Teilselektivität, wenn die Bedingungen der vollständigen Selektivität nicht bis zum vollen Kurzschlussstrom I_{cu} erfüllt sind, sondern lediglich bis zu einem geringeren Stromwert. Diesen Wert bezeichnet man als Selektivitätsgrenze. Bei Auftreten eines Fehlerstroms, der diesen Wert übersteigt, lösen beide Leistungsschalter aus.</p>
Zeitselektivität	<p>Die Zeitselektivität ergibt sich aus der Abweichung zwischen den Verzögerungseinstellungen der Leistungsschalter. Das vorgeschaltete Auslösegerät ist um die Zeit verzögert, die der nachgeschaltete Leistungsschalter zur Behebung des Fehlers benötigt.</p>
Volle Selektivität	<p>Es besteht zwischen zwei aufeinanderfolgenden Leistungsschaltern volle Selektivität, wenn für alle Fehlerwerte, von Überlasten bis soliden Kurzschlüssen, nur der abgangsseitige Leistungsschalter ausgelöst wird und der einspeiseseitige Leistungsschalter geschlossen bleibt.</p>
Zonenselektivität (ZSI)	<p>Mehrere Leistungsschalter sind über einen Steuerdraht mit den elektronischen Auslösegeräten Micrologic in Kaskadenschaltung verbunden. Bei Auftreten eines Kurzzeit- oder Erdungsfehlers:</p> <ul style="list-style-type: none"> ■ werden keine Informationen vom nachgeschalteten Leistungsschalter gesendet, geht der vom Fehler betroffene Leistungsschalter (der dem Fehler direkt vorgeschaltete Leistungsschalter) zur kürzesten Verzögerungszeit über und sendet ein Signal an den vorgeschalteten Leistungsschalter ■ der vorgeschaltete Leistungsschalter erhält das Signal des nachgeschalteten Leistungsschalters und behält seine normale Verzögerungszeit bei. <p>Durch diesen Ablauf wird der Fehler sofort durch den zur Fehlerstelle am nächsten liegenden Leistungsschalter beseitigt.</p>

Steuerung.....

Motorantrieb mit Kommunikationsfunktion	Zur Fernsteuerung des Compact NSX über das Kommunikationssystem ist ein Motorantrieb mit Kommunikationsfunktion erforderlich. Abgesehen von der Kommunikationsfunktion ist er mit dem Motorantriebsmodul in Standardausführung identisch, wird an das BSCM-Modul angeschlossen und von ihm gesteuert.
Manueller Drehantrieb für Werkzeugmaschinen, Typ CNOMO	Dieser Antrieb wird in Schaltschränke für Werkzeugmaschinen eingebaut und bietet die Schutzarten IP54 und IK08.
Direkter Drehantrieb	Es handelt sich um einen optionalen Antrieb des Leistungsschalters. Er verfügt wie der Kipphebelantrieb über die drei Schaltstellungen I (EIN), O (AUS) und AUSGELÖST. Er bietet die Schutzarten IP40 und IK07 sowie die Möglichkeit der Verwendung von voreilenden Öffnern und Schließern durch seinen längeren Weg. Der Antrieb erhält die Trenneigenschaften und ermöglicht eine optionale Verriegelung über Schlüsselverriegelung oder ein Vorhängeschloss.
Not-Aus	In einem über einen Leistungsschalter versorgten Stromkreis wird diese Funktion durch einen Öffnen-Befehl über eine Unterspannungsauslösung MN oder einen Arbeitsstromauslöser MX durchgeführt, die mit einem Not-Aus-Taster kombiniert sind.
Drehantrieb mit Türkupplung	Drehantrieb mit einer verlängerten Welle zur Steuerung von Geräten, die rückseitig an der Schaltanlage installiert sind. Er verfügt über die gleichen technischen Daten wie der direkte Drehantrieb. Er ermöglicht verschiedene Verriegelungen über Schlüsselverriegelung, Vorhängeschloss oder Türverriegelung.
Sicherheitsausschaltbefehl	Die Fernauslösung wird durch die Kombination einer Unterspannungsauslösung MN mit einem Not-Aus-Taster realisiert. Folglich öffnet die Schutzeinrichtung bei Verlust der Versorgungsspannung den Leistungsschalter.
Manuelle Umschaltsteuerung	Standardantrieb des Leistungsschalters mit Hilfe eines vertikal manövrierbaren Kipphebels. Ein kompakter Leistungsschalter (MCCB) verfügt über drei Schaltstellungen: I (EIN), O (AUS) und AUSGELÖST. Die Schaltstellung „AUSGELÖST“ erfordert eine manuelle Rückstellung (Stellung „AUS“, dann Schließvorgang). Die Schaltstellung „AUSGELÖST“ bietet keinen Trenner mit positiver Kontaktanzeige. Diese ist nur in der Schaltstellung O (AUS) gewährleistet.
Drehantrieb, Typ MCC	Dieser Antrieb wird für die MCC-Schaltschränke (Motor Control Center) verwendet und verfügt über die Schutzarten IP43 und IK07.
Motorantriebsmodul	Das optionale Motorantriebsmodul wird zum fernbetätigten Öffnen, Schließen und Laden des Leistungsschalters verwendet.

Umgebung.....

EMV (Elektromagnetische Verträglichkeit)	EMV definiert die Fähigkeit des Betriebsmittels, die Umgebung funktionsbedingt nicht zu stören (abgestrahlte elektromagnetische Störungen), sowie seine Fähigkeit, in einer gestörten Umgebung zu funktionieren (elektromagnetische Störungen). Die Normen definieren verschiedene Störungstypen und -klassen. Auslösegeräte Micrologic entsprechen den Anhängen F und J der Norm IEC 60947-2.
Verlustleistung Polwiderstand	Der Stromfluss durch die Leistungsschalterpole führt zu Verlusten durch Joule-Effekts aufgrund des Widerstands der Pole.

**Produktumweltprofil [Product Environmental Profile] - PEP
LCA: Ökobilanz ISO 14040**

Bewertet die Umweltauswirkungen der Fertigung und Nutzung des Produktes in Übereinstimmung mit der Norm ISO 14040 „Umweltmanagement – Ökobilanz – Prinzipien und allgemeine Anforderungen“.

Bei Compact NSX wird diese Analyse mit Hilfe der Standard-Software EIME (Environmental Impact and Management Explorer) durchgeführt, die Vergleiche zwischen den Produkten verschiedener Hersteller ermöglicht.

Alle Phasen, Fertigung, Verteilung, Verwendung, Lebensende, sind mit definierten Einsatzhypothesen enthalten:

- Nutzungsdauer 20 Jahre mit Lastverhältnis 80 % für 14 Stunden/Tag und 20 % für zehn Stunden

- gemäß dem europäischen Modell der elektrischen Energie.

Das Umweltprofil liefert folgende Elemente:

- Materialien, aus denen die Produkte bestehen: Aufbau und Anteil, mit Gewährleistung, dass keine von der RoHS-Richtlinie verbotene Substanz enthalten ist.
- Fertigung: an den Produktionsstandorten von Schneider Electric, die ein nach ISO 14001 zertifiziertes Umweltmanagementsystem eingerichtet haben.
- Verteilung: Verpackungen gemäß Verpackungsrichtlinie 94/62/EU (Gewicht und Volumen optimiert) und optimierte Verteilflüsse durch lokale Zentren.
- Verwendung: keinerlei Immissionen, die spezielle Vorsichtsmaßnahmen bei der Verwendung erfordern. Die durch den Joule-Effekt verlorene Energie in Watt (W) muss < 0,02 % des Gesamtstroms, der durch den Leistungsschalter fließt, sein. Jahresverbrauch mit den zugrunde gelegten Hypothesen: 95 bis 200 kWh.
- Lebensende: Produkte zerlegt oder zerkleinert. Bei Compact NSX sind 81 % der Materialien in Standardverfahren recycelbar. Weniger als 2 % der Gesamtmasse erfordern ein spezielles Recyclingverfahren.

**Produktumweltprofil [Product Environmental Profile] - PEP
Umweltindikatoren**

Das Produktumweltprofil wird häufig auch mit Hilfe von Umweltindikatoren bemessen (Informationen für Compact NSX auf Anfrage erhältlich):

- Erschöpfung der natürlichen Ressourcen
- Erschöpfung der Energie
- Erschöpfung von Wasser
- Potentielle Erwärmung der Atmosphäre (Treibhauseffekt)
- Potentielle Erschöpfung der Stratosphäre
- Bildung von atmosphärischem Ozon (Ozonschicht)
- Verschlechterung der Luft (saurer Regen)
- Herstellung gefährlicher Abfallstoffe.

**RoHS-Richtlinie
(Beschränkung von Gefahrstoffen)**

EU-Richtlinie 2002/95/EU vom 27. Januar 2003 zur Vermeidung oder Verringerung der Verwendung von gefährlichen Produkten. Sie erfordert eine Bescheinigung des Herstellers ohne Zertifizierung durch Dritte. Die Leistungsschalter sind in der vor allem für die Öffentlichkeit vorgesehenen Liste der betroffenen Geräte nicht aufgeführt.

Obwohl die Leistungsschalter vom Anwendungsbereich der Richtlinie nicht betroffen sind, gewährleistet Schneider Electric durch seine interne Politik die Einhaltung der RoHS-Richtlinie.

Die Produkte der Baureihe Compact NSX wurden in Übereinstimmung mit den Anforderungen der RoHS entwickelt und enthalten nicht mehr als die zulässigen Anteile an Blei, Quecksilber, Kadmium, sechswertigem Chrom und auch keine Flammschutzmittel (polybromiertes Biphenyl PBB, polybromierter Diphenyläther PBDE).

Sicherheitsabstände

Beim Einbau eines Leistungsschalters müssen Mindestabstände (Sicherheitsabstände) zwischen Gerät und in der Nähe angebrachten Abdeckplatten, Schienen und anderen Schutzsystemen eingehalten werden. Diese Abstände, die vom Bemessungsgrenzkurzausschaltvermögen abhängen, sind durch Prüfungen definiert, die gemäß der Norm IEC 60947-2 durchgeführt werden.

Temperaturreduzierung

Eine Umgebungstemperatur, die stark von 40 °C abweicht, kann die Funktion der magnetischen oder thermo-magnetischen Schutzfunktionen beeinträchtigen. Elektronische Auslösegeräte sind davon nicht betroffen. Wenn elektronische Auslösegeräte jedoch bei hohen Temperaturen eingesetzt werden, müssen die Einstellungen überprüft werden, um sicherzustellen, dass nur die zulässige Stromstärke für die gegebene Umgebungstemperatur fließen kann.

**Schwingungsbeständigkeit
IEC 60068-2-6**

Leistungsschalter werden gemäß der Norm IEC 60068-2-6 auf die von den Prüforganisationen der Handelsmarine (Veritas, Lloyd's usw.) geforderten Schwingungswerte geprüft:

- 2 bis 13,2 Hz: Amplitude von ±1 mm
- 13,2 bis 100 Hz: konstante Beschleunigung von 0,7 g.

**WEEE-Richtlinie
(Waste of Electrical and Electronic
Equipment)**

Europäische Richtlinie über den Umgang mit Elektro- und Elektronik-Altgeräten. Leistungsschalter sind in der Liste der betroffenen Geräte nicht aufgeführt. Die COMPACT NSX-Produkte erfüllen jedoch die WEEE-Richtlinie.

Zubehör

Adapter für Stecksockel

Der Adapter ist eine Kunststoffkomponente, die einspeiseseitig und/oder abgangsseitig des Stecksockels eingebaut werden kann und die Verwendung des gesamten Anschlusszubehörs des Geräts in Festeinbau ermöglicht.

Klemmen für blanke Kabel

Leitender Teil des Leistungsschalters, mit dem dieser am Stromkreis angeschlossen wird. Beim Compact NSX ist die Klemme ein Aluminiumteil, das an die Anschlussklemmen des Leistungsschalters geschraubt wird. Es gibt ein oder mehr Löcher (Klemme mit einem oder mehreren Kabeln) für die Enden der blanken Kabel.

Anschlussverbreiterungen

Flache Kupferoberfläche, die mit den leitenden Teilen des Leistungsschalters verbunden ist und über die Stromanschlüsse über Schienen, Klemmen oder Kabelschuhe erfolgen.

Einteilige Anschlussverbreiterung

Diese Anschlussverbreiterung ist eine Kunststoffkomponente mit Kupfersteckverbindern, die einspeiseseitig und/oder abgangsseitig eines Leistungsschalters Compact NSX100 bis 250 mit einem Polmittenabstand von 35 mm eingebaut werden kann. Sie verbreitert den Abstand der Leistungsschalterklemmen auf den Abstand eines NSX400/630-Geräts von 45 mm, um den Anschluss großer Kabel zu ermöglichen.

Anschlussverbreiterungen

Satz von drei (3P-Gerät) oder vier (4P) flachen leitenden Teilen aus Aluminium. Sie werden an die Leistungsschalterklemmen geschraubt, um den Abstand zwischen den Polen zu erhöhen.

Schneider Electric D·A·CH

Deutschland

Schneider Electric GmbH
 Gothaer Straße 29
 40880 Ratingen
 Tel.: +49 2102 404 6000
 Fax: +49 180 575 4575*
schneider-electric.de

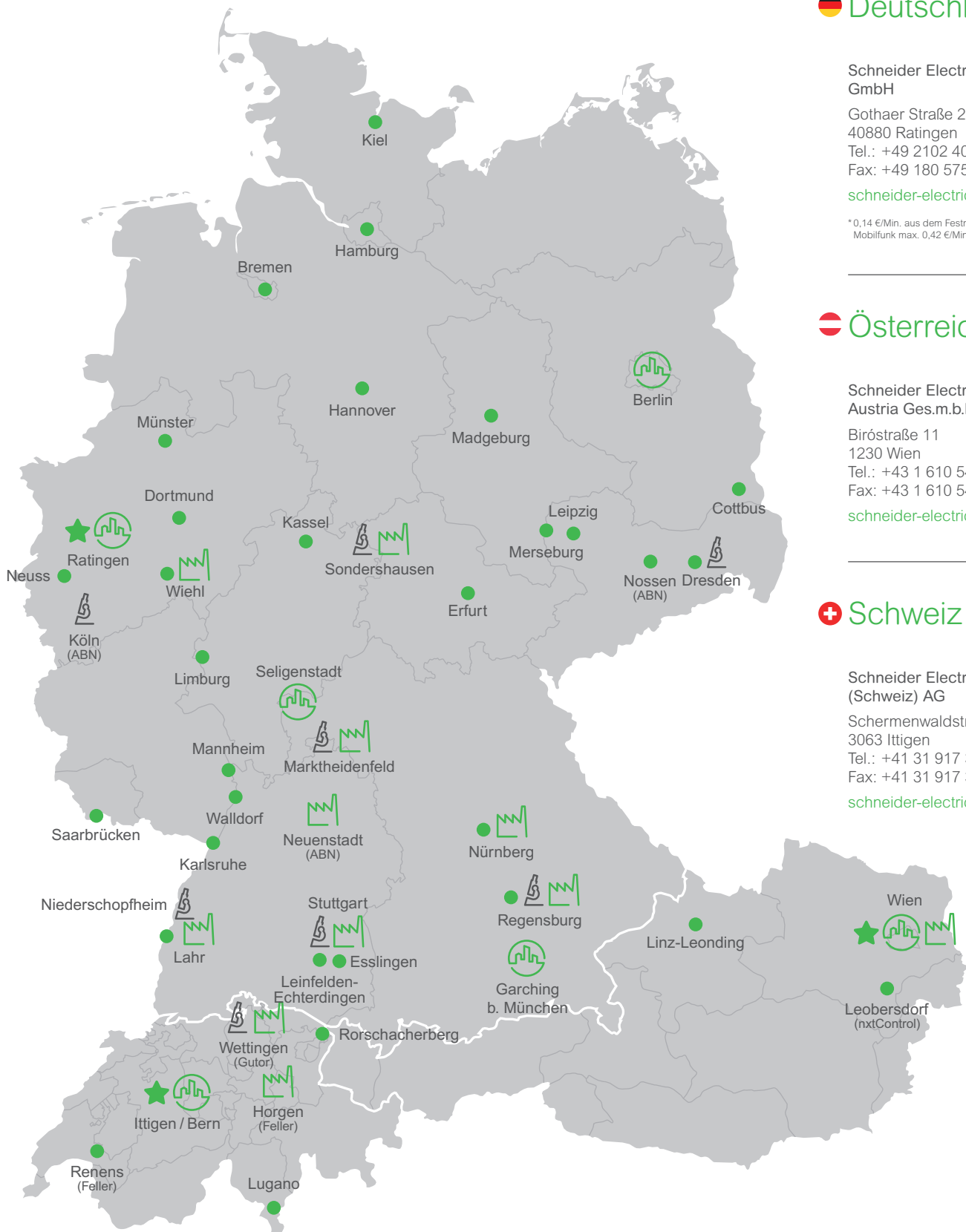
* 0,14 €/Min. aus dem Festnetz,
 Mobilfunk max. 0,42 €/Min.




Österreich

Schneider Electric Austria Ges.m.b.H.
 Biröstraße 11
 1230 Wien
 Tel.: +43 1 610 54 0
 Fax: +43 1 610 54 54
schneider-electric.at

Schweiz

Schneider Electric (Schweiz) AG
 Schermenwaldstrasse 11
 3063 Ittigen
 Tel.: +41 31 917 3333
 Fax: +41 31 917 3366
schneider-electric.ch



★ Zentrale  Haupt-Niederlassung  F&E (BU)
 ● Niederlassung  Produktionsstandort Stand: 12/2017

Life Is On 

Schneider
 Electric



mySchneider App

Maßgeschneiderter Service, 24/7-Hilfe-Funktion, Zugriff auf fachmännische Hilfe. Kostenlos und jederzeit.

schneider-electric.de/myschneiderapp



SE Newsletter

Erfahren Sie mehr über Best Practices, neue Lösungen und Angebote. Kostenlos abonnieren auf

schneider-electric.de

EcoStruxure™
Innovation At Every Level

EcoStruxure™

Vernetzen. Erfassen. Analysieren. Agieren: Mehrwert für Ihr Unternehmen durch unsere branchenführende Technologieplattform.

schneider-electric.de/ecostruxure

Schneider Electric GmbH

Gothaer Straße 29
40880 Ratingen
Tel.: +49 2102 404 6000
Fax: +49 180 575 4575*
schneider-electric.de

* 0,14 €/Min. aus dem Festnetz,
Mobilfunk max. 0,42 €/Min.

Schneider Electric Austria Ges.m.b.H.

Biróstraße 11
1230 Wien
Tel.: +43 1 610 54 0
Fax: +43 1 610 54 54
schneider-electric.at

Schneider Electric (Schweiz) AG

Schermenwaldstrasse 11
3063 Ittigen
Tel.: +41 31 917 3333
Fax: +41 31 971 3366
schneider-electric.ch

E-Mail-Adressen

DE: de-schneider-service@schneider-electric.com
A: office.at@schneider-electric.com
CH: customer-care.ch@schneider-electric.com