

Leistungsschalter und Lasttrennschalter



Masterpact MTZ

schneider-electric.de/masterpactmtz

Life Is On

Schneider
Electric



ES0

Schneider
Electric

6.0X



ID:
1989421603210024LV847603

Voltage Power Supply
CAUTION ATTENTION
PRECAUCION

DISCONNECT BEFORE DIELECTRIC TEST
DESCONECTAR ANTES DE TEST
DESCONECTARSE ANTES DE PRUEBA
DIELECTRICA

Up to 1000 VAC

Temp < 40°C

VPS

Energieverteilung im Wandel

Smart Cities, Smart Grids, Smart Buildings, Smart Industries: In unserer Welt gibt es immer mehr Vernetzung, Elektrizität, Digitalisierung, Kohlenstoffreduzierung und Dezentralisierung. Für die Energieverteilung gelten neue Vorschriften und eine nahtlose Vernetzung rückt immer mehr in den Mittelpunkt. Auch dieser Bereich muss sich mit zunehmender Dezentralisierung und damit verbunden einer erhöhten Anfälligkeit auseinandersetzen.

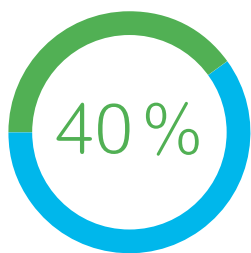
Für die Ära des Internets der Dinge wird ein zukunftssicherer Leistungsschalter gebraucht, mit dem sich die Effizienz steigern lässt und der skalierbar für neue Anforderungen ist, bei gleichzeitiger Sicherheit, Zuverlässigkeit und Nachhaltigkeit.

Seit 1987 setzen wir bei Schneider Electric den Standard für offene Leistungsschalter. Zuerst mit dem Leistungsschalter Masterpact M und dann mit dem wegweisenden Masterpact NT/NW. Alle Innovationen der Baureihe Masterpact sind gekennzeichnet durch fortschrittlichste Funktionen und bekannt für ihre Spitzenleistung und ihren Schutz gegen Überlastung, Kurzschluss und fehlerhaften Isolierungen – selbst unter den schwierigsten Umgebungsbedingungen.

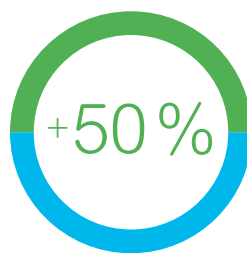
Schneider Electric definiert die Energieverteilung neu mit dem neuen EcoStruxure™ Power Portfolio von intelligenten, digitalisierten Produkten, die die Vernetzung, den Echtzeitbetrieb und die intelligente Analytik fördern.

Und die letzte Innovation der Baureihe Masterpact? Lesen Sie weiter und erfahren Sie mehr über die Zukunft der Energieverteilung.

Gebäude, Industrie und Energie



DER VERBRAUCHTEN ENERGIE ENTFALEN AUF GEBÄUDE¹



ANSTIEG DES INDUSTRIELLEN ENERGIEBEDARFS WELTWEIT BIS 2050²



INTELLIGENTER VERNETZTER GERÄTE BIS 2020³




ERWARTETE BETRIEBSZEIT FÜR GEBÄUDE WELTWEIT

¹ UN-Bericht: World Urbanization Prospects, 2014

² UN-Bericht: Global Industrial Energy Efficiency Benchmarking, 2010

³ Cisco White Paper: The Internet of Things: How the Next Evolution of the Internet Is Changing Everything, 2011



Der Wandel in der Energieverteilung führt zu wachsenden Erwartungen und erhöht die Nachfrage nach Lösungen, die die allgemeine Sicherheit und die Cybersecurity steigern sowie mehr Zuverlässigkeit, Effizienz und Nachhaltigkeit bieten.

Anforderungen von Gebäudeinvestoren:

- Kürzere, aber zuverlässige Projektbearbeitungszeiten
- Flexible und skalierbare Investitionen
- Wertvolle Energielabel und Energieeffizienzklassen
- Konformität mit neuen Baunormen und Bauvorschriften

Anforderungen von industriellen und gewerblichen Betreibern:

- Volle Leistungsverfügbarkeit
- Optimierung der Energiekosten
- Engmaschige Kontrolle der Wartungskosten
- Komfortable und produktive Umgebungsbedingungen

Anforderungen von Facility-Managern:

- Hochwertiges Serviceangebot
- Absolute Zuverlässigkeit elektrischer Systeme
- Vernetzung und Fernsteuerung
- Minimierung kritischer Fehlerzustände

DAMIT SIND SIE BEREIT ...

Die Weiterentwicklung der Baureihe Masterpact mit legendärer Leistung und Zuverlässigkeit.

Die Leistungsschalter Masterpact MTZ lassen Sie die Zukunft der Energieverteilung schon heute erleben: Intelligente Vernetzung, Fernüberwachung, einfache und sofortige Anpassung über digitale Module. Die Leistungsschalter Masterpact MTZ bieten Ihnen die zukunftsfähigen EcoStruxure Power Möglichkeiten, die Sie für Ihre intelligente, sichere und nachhaltige Energieverteilung benötigen:

- Nutzung von Smartphones als Bedienelement für lokale Überwachung und Steuerung
- Genauigkeitsklasse 1 für Leistungs- und Energiemessung
- Einfache kundenspezifische Anpassung über digitale Module
- Intuitives Steuer- und Auslösegerät Micrologic X
- Einfache Installation dank bewährter Architekturen
- Nahtlose Integration in Gebäude- und Energiemanagementsysteme über Smart Panels
- Nachweis der Normenkonformität



Mit den komplett vernetzten Leistungsschaltern Masterpact MTZ sind Sie schon jetzt bereit für die Zukunft der Energieverteilung. Masterpact MTZ Baureihe für 630 bis 6.300 A.





...BEREIT FÜR VERNETZUNG

Bleiben Sie vernetzt – Installieren Sie sich die Masterpact MTZ-App und vermeiden Sie so unliebsame Überraschungen und Ausfallzeiten.

Sichere lokale Drahtlosverbindung

- Lokale Vernetzung über berührungslose, drahtlose und sichere Bluetooth®- und NFC-Verbindung
- Prüfung von Energieverbrauch, Stromqualität, Phasengleichheit und Systemstatus
- Statusprüfung über Smartphone: Selbstdiagnose, Laststufen, Warn- und Alarmmeldungen, Schutzeinstellungen
- Lokale Prüfung im Schaltraum am Display des Micrologic X, auf Ihrem Smartphone oder am Display Ihrer Schaltanlage

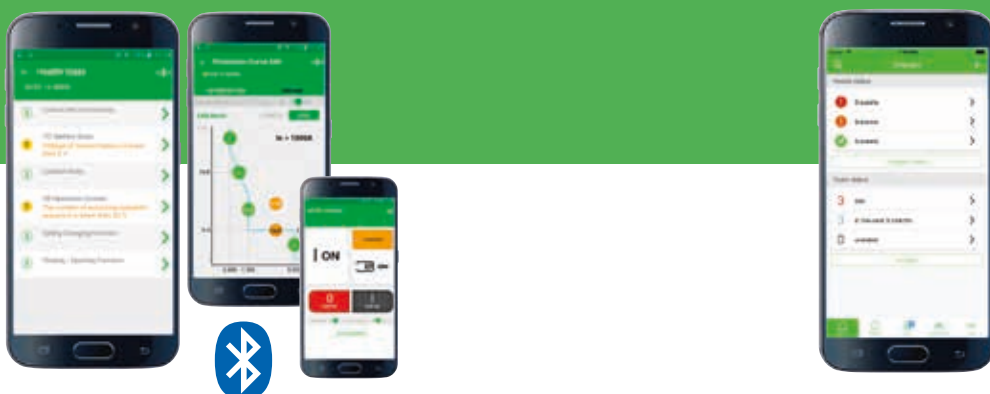
Standortunabhängige Fernbenachrichtigung

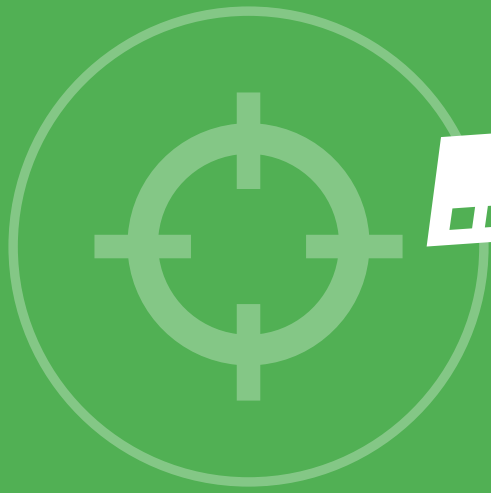
- Standortunabhängige Statusprüfung über das digitale und gemeinschaftliche Wartungslogbuch Facility Expert: Periodische Inspektion, Warnungen und Alarme
- Dezentrale Prüfung im Bedienraum über EcoStruxure Facility Advisor, Power Monitoring Expert (PME), Power SCADA Operation (PSO), Building Operation (BO)

- Alarme und Selbstdiagnose in Echtzeit: Ereignistyp, Schweregrad, Zeitstempel
- Prognosemaßnahmen mit leicht zu interpretierenden Daten

Umfassendes Krisenmanagement

- Schnelle und sichere Wiederherstellung der Stromversorgung per Smartphone nach Abschaltung
- Speicherung von Schlüsseldaten (vor der Auslösung) über NFC-Verbindung auch ohne Stromversorgung
- Erklärung der Störungsursache, schrittweise Wiedereinschaltung des Leistungsschalters und Wiederherstellung der Stromversorgung – dank digitaler Module:
 - Wellenformerfassung bei Auslöseereignis
 - Assistent zur Wiederherstellung der Stromversorgung
 - Assistent zur Bedienung des Masterpact

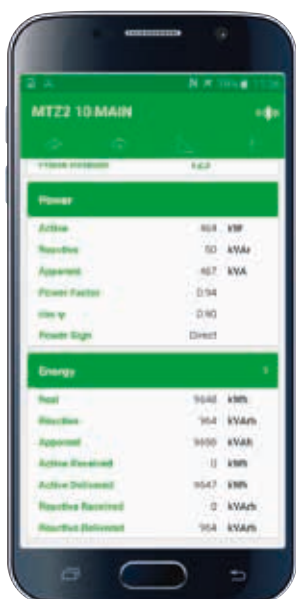




...BEREIT FÜR PRÄZISION

Neue Möglichkeiten zur Energieeinsparung – Integrierte präzise Leistungsmessung der Klasse 1 für noch mehr Effizienz.

- Der erste offene Leistungsschalter mit integrierter aktiver Leistungs- und Energiemessung der Klasse 1 mit externer Zulassung (IEC 61557-12)
- Sofortiger kompletter Überblick über den Energieverbrauch Ihres Gebäudes
- Ansicht von Energieverbrauchsanalysen, Trends und Energiekostenzuweisung
- Einhaltung internationaler Normen: ISO 50001 und IEC 60364-8



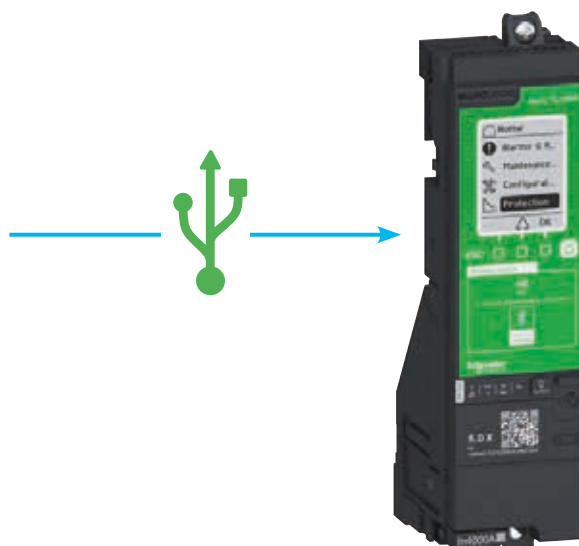
Genauigkeitsklasse 1 für Leistungs- und Energiemessung



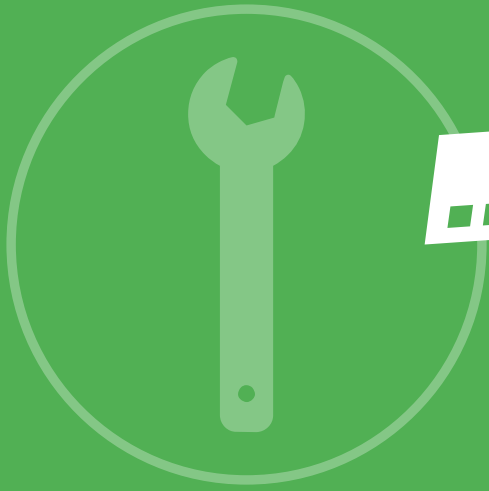
...BEREIT FÜR ERWEITERUNG

Jederzeit Anpassung des Steuer- und Auslösegeräts Micrologic X – Unkomplizierte Aufrüstung und Konfiguration Ihres Systems dank digitaler Module.

- Download von digitalen Modulen für Systemschutz, Messung, Diagnose und Wartung
- Verbessertes Energie-, Netzqualitäts- und Krisenmanagement
- Aktualisierung in jeder Stufe des Lebenszyklus: Während Konfiguration, Inbetriebnahme oder Betrieb
- Module rund um die Uhr verfügbar im Webstore GoDigital von Schneider Electric
- Unverzögerter Upload von Modulen über einfaches USB-Kabel ohne Unterbrechung der Stromversorgung



Optionale digitale Module zur individuellen Anpassung des Micrologic X zu jeder Zeit



...BEREIT FÜR INSTALLATION

Optimierte Konfiguration und Inbetriebnahme.

Nahtlose Aufrüstung

Das Aufrüsten von Leistungsschaltern Masterpact NT/NW ist ganz einfach.

Die neuen Leistungsschalter Masterpact MTZ haben dieselben Stromanschlüsse, dasselbe Ausschaltvermögen, dieselben thermischen Eigenschaften und Abmessungen.

Schnelle Konfiguration

Konfigurieren Sie Ihren Leistungsschalter Masterpact MTZ ganz einfach nach Ihren Anforderungen.

Die Software MyPact ermöglicht eine schnelle und einfache Konfiguration und Bestellung.

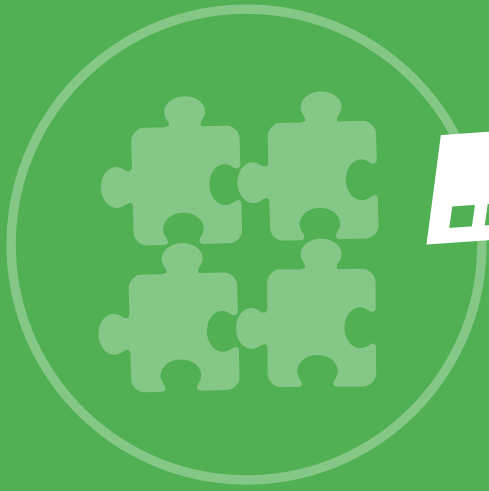
Einfache Inbetriebnahme

Nehmen Sie Ihren Leistungsschalter Masterpact MTZ in kürzester Zeit in Betrieb.

Die Software Ecoreach ermöglicht eine nahtlose und intuitive Inbetriebnahme sowie Wartung Ihrer Leistungsschalter.



Installation und Aufrüstung:
Nahtlos. Schnell. Unkompliziert.



...BEREIT FÜR INTEGRATION

Vereinfachen Sie das Design Ihrer Schaltanlage – Die Leistungsschalter Masterpact MTZ eignen sich für verschiedene Systeme.

- Die offene und interoperable Systemarchitektur EcoStruxure Power ermöglicht eine nahtlose Integration in Smart Panels von Schneider Electric
- Überwachung und Bedienung unter Einsatz eines beliebigen Überwachungssystems
- Integrierter Ethernet-Anschluss (EIFE-Modul) mit Statusmanagement von Einschubkassetten und integrierten Webseiten
- Die Anzeige der Daten des Leistungsschalters erfolgt lokal an der Schaltanlage sowie dezentral an Überwachungssystemen
- Umfassend individuell konfigurierbares Steuer- und Auslösegerät Micrologic X für alle Schutzfunktionen

EcoStruxure™ Power Überwachungssoftware von Schneider Electric

- Facility Expert
- Facility Advisor
- Power Monitoring Expert
- Power SCADA Operation
- Building Operation

Software Ecoreach

- Vereinfachte Inbetriebnahme und Wartung
- Einrichtung und Prüfung von Schaltanlagen, die mit intelligenten Geräten ausgestattet sind
- Installation von digitalen Modulen
- Reduzierter Zeitaufwand für die Inbetriebnahme
- Schnellere Abnahme im Werk und vor Ort (FAT, SAT)
- Verbesserte vorbeugende Wartungsmaßnahmen durch Schutzeinstellungen/-prüfungen, Warnungen und Alarme, Auslöseprotokoll, Wartungsberichte



Integration in Smart Panels

Die Integration des Masterpact MTZ in energieeffiziente Niederspannungsanlagen (Smart Panels) liefert Ihnen wertvolle Daten:

- In Kombination mit der EcoStruxure Power Software von Schneider Electric erschließt sich das Potential Ihrer elektrischen Anlagen
- Fernüberwachung und -steuerung mit beliebigen Überwachungssystemen zur zustandsorientierten und vorbeugenden Wartung
- Standortunabhängige Benachrichtigung und Wartungsplanung mit dem digitalen Wartungslogbuch Facility Expert
- Proaktives Gebäudemanagement mit EcoStruxure Facility Advisor, Power Monitoring Expert, Power SCADA Operation und Building Operation Software.
- Lebenszyklus- und Anlagenmanagement sowie zustandsorientierte Wartung durch Geräteüberwachung
- Anlagen- und Alarmmanagement
- Management von Energieeffizienz und Netzqualität
- Einhaltung neuester Bestimmungen für energieeffiziente Gebäude.



schneider-electric.de/smart-panels

Ein neues digitales Erlebnis

Die Leistungsschalter Masterpact MTZ ermöglichen eine Optimierung jedes Projektschritts – von Design und Konfiguration bis hin zu Betrieb und Wartung – dank digitaler Funktionen.

PLANEN



Ecodial

Auslegung mit Einliniendiagramm Software zur Netzberechnung

Ecoreal

Software zur Dimensionierung von Schaltanlagen

KONFIGURIEREN UND BESTELLEN



MyPact

Konfiguration und Bestellung des Masterpact MTZ, damit Zeiteinsparung und Fehlervermeidung.

config.schneider-electric.com

BAUEN UND BETREIBEN



Ecoreach

Einfache Inbetriebnahme, Einstellung, Werksabnahmeprüfung, Aufrüstung.



BEDIENEN UND WARTEN



A. Zentral im Gebäude

Power View:

Energiestatus Integrierte Webseiten Einfache Visualisierung und Berichterstellung für erhöhte Effizienz.

B. Vor Ort an der Schaltanlage



Masterpact MTZ App



Zustand auf einen Blick

C. Online jederzeit und überall*



Facility Expert – das Wartungslogbuch als App Nachverfolgung von Gebäudedaten und Eingang von Warnmeldungen im Falle von Störungen und bei planmäßiger Wartung.

schneider-electric.com/facilityhero



app.facilityhero.com



EcoStruxure Power Überwachungssoftware, Power Monitoring Expert, Power SCADA Operation, Building Operation, Facility Advisor

schneider-electric.com/facilityinsights

INDIVIDUELL ANPASSEN ODER MIT DIGITALEN MODULEN ERWEITERN

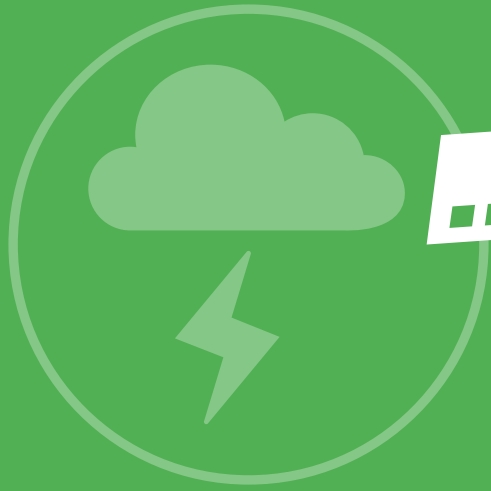


Go Digital

Webstore für digitale Module für mehr Transparenz und Effizienz während der Lebensdauer des Masterpact MTZ.

Erweiterte Funktionen

Schutz – Messung – Diagnose und Wartung
godigital.schneider-electric.com



...BEREIT FÜR JEDE UMGEBUNG

Betriebssicherheit von elektrischen Systemen unter extrem rauen Umgebungen – Die Leistungsschalter Masterpact MTZ bieten bewährte Zuverlässigkeit weit über das normale Maß hinaus.

Widerstandsfähigkeit gegenüber:

- Spannungsschwankungen
- Elektromagnetischen Störungen
- Vibrationen und Erschütterungen
- Korrosion und chemischen Umgebungen
- Extremen Temperaturen





...BEREIT FÜR NACHHALTIGKEIT

Ein Beitrag für eine bessere Welt – Die Leistungsschalter Masterpact MTZ stehen für Nachhaltigkeit.

- Vollständige Kontrolle über den Einfluss von Geräten auf die Umwelt
- Konformität mit sämtlichen europäischen und internationalen Verordnungen sowie dem Umweltzeichen Green Premium



Das Umweltzeichen Green Premium™ von Schneider Electric verpflichtet zu Transparenz, welche durch die Offenlegung umfassender und zuverlässiger Informationen über die Umweltverträglichkeit der Geräte des Unternehmens erreicht wird:



RoHS

Unsere Produkte unterliegen weltweit den Anforderungen gemäß RoHS. Diese Initiative dient der Beseitigung von Gefahrenstoffen.

REACH

Unsere Produkte unterliegen weltweit der strengen REACH-Verordnung. Diese dient der Bereitstellung umfassender Informationen über das Vorhandensein von besonders besorgniserregenden Stoffen in Produkten.

PEP: Product Environmental Profile

Gemäß dem Programm ISO 14025 PEP ecopassport veröffentlichen wir umfassende Umweltdaten zu allen unseren Produkten.

EoLI

Die End-of-Life-Hinweise (EoLI) liefern auf einfachen Tastendruck folgende Informationen:

- Wiederverwertbarkeitsraten für Geräte von Schneider Electric
- Anleitung zur Minderung personenbezogener Gefährdungen bei der Demontage der Geräte und vor Recycling-Tätigkeiten.
- Kennzeichnung von Teilen für das Recycling oder eine selektive Verarbeitung, um Umweltgefährdungen/Inkompatibilitäten mit standardmäßigen Recycling-Prozessen zu reduzieren.

Innovation At Every Level

Die Leistungsschalter Masterpact MTZ bieten innovative Funktionen zur Optimierung des Designs, Aufbaus und Betriebs von Systemen.

Ich plane – Planungs- und Ingenieurbüros



Einfach skalierbar

Digitale Module bieten Ihnen die Möglichkeit, mit einem Standardsteuer- und -auslösegerät einzusteigen und später Funktionen in Form von digitalen Modulen zu ergänzen. So lässt sich die Erstinvestition gering halten, gleichzeitig bieten sich alle Möglichkeiten, den Masterpact MTZ für zukünftige Anforderungen aufzurüsten.

Planung robuster und konformer Systeme

Die Leistungsschalter Masterpact MTZ erfüllen Normen und Verordnungen in den Bereichen elektrische Energieverteilung und Energieeffizienz. Außerdem wurden sie für raue Umgebungsbedingungen ausgelegt.

Aufbau intelligenter und flexibler Systeme

Die Leistungsschalter Masterpact MTZ ermöglichen eine nahtlose Integration in Smart Panels von Schneider Electric. Der integrierte Ethernet-Anschluss und eine Leistungsmessung der Klasse 1 erhöhen die Energieeffizienz, indem sie umfassende Daten zu jedem Gebäude- oder Energiemanagementsystem liefern.

Ich baue – Schaltanlagenbauer



Einfache Installation und Nachrüstung

Die Umstellung von Leistungsschaltern Masterpact NT/NW auf Masterpact MTZ erfordert keine Modifikation von Schaltanlagen oder erneute Zertifizierung gemäß IEC 61439 1 und 2.

Schnelle Inbetriebnahme

Die Software Ecoreach ermöglicht die Integration intelligenter Geräte, die Inbetriebnahme vernetzter Schaltanlagen und die Erstellung umfassender Berichte im Rahmen der Abnahmeprüfung von Anlagen und Standorten.

Bessere Serviceleistungen

Unsere Partnerprogramme bieten Tools, Software, Support und Treueprämien zur Unterstützung des Wachstums Ihres Unternehmens und der Erfüllung der Anforderungen Ihrer Kunden mit hochwertigen Serviceleistungen in der Pre- und After-Sales-Phase.

Ich betreibe – Installateure



Kundenbeziehungen verbessern

Die Leistungsschalter Masterpact MTZ liefern Berichte im Rahmen der Inbetriebnahme und Wartung zum Nachweis Ihrer Zuverlässigkeit und Ihres Werts für Ihre Kunden und Mitarbeiter.

Einfachere Wartung

Die Leistungsschalter Masterpact MTZ senden Alarmmeldungen auf Ihr Smartphone: Für eine schnelle Diagnose von Problemen zur Vermeidung von Ausfallzeiten. Bei Stromausfällen leitet Sie ein digitales Modul – der „Power Crisis Assistant“ – direkt zur Ursache des Problems und unterstützt Sie bei einer schnellen Wiederherstellung der Stromversorgung.

Höhere Sicherheit

Dank der Bedienung von Leistungsschaltern Masterpact MTZ über Bluetooth und NFC-Anschlüsse wird der physische Kontakt mit dem Leistungsschalter reduziert. Außerdem bietet die App für Facility-Manager einen Leitfaden für tägliche Wartungsvorgänge.

Masterpact

 Reset

Pull

MICROLOGIC 1211A



Größeres Serviceangebot und ein erfahrenes Support-Team

Dank einer intelligenten Vernetzung bieten Ihnen die Leistungsschalter Masterpact MTZ die Möglichkeit, Ihr Angebot durch einen besseren Service und Einblicke zu verbessern. Außerdem steht Ihnen unser Field Service mit Erfahrung jederzeit zur Seite.

Digitale Serviceleistungen

Schaltanlagenbauern, Elektroinstallateuren oder Facility-Managern eröffnet der Masterpact MTZ neue Möglichkeiten zur Unterstützung von Kunden und Unternehmen.

Datenanalyse und Berichterstattung helfen beim Netz- und Kostenmanagement. Fernüberwachung erhöht die Betriebseffizienz und die Laufzeiten.

In Kombination mit Smart Panels bieten die offenen Leistungsschalter Masterpact MTZ eine Ferndatenerfassung für die folgenden Funktionen:

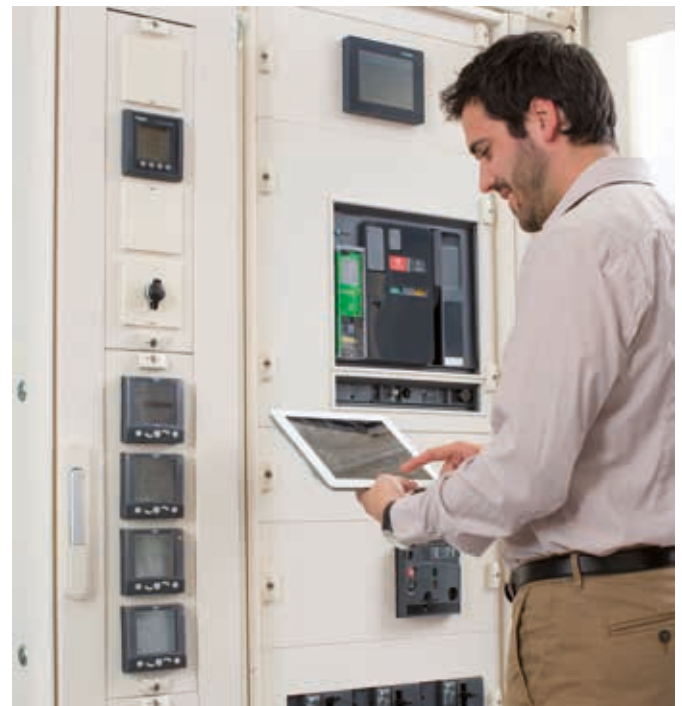
- Wartungsplanung mit Facility Expert
- Gebäudemanagement mit Facility Advisor
- Kontinuierliche Überwachung von Anlagen
- Anlagen- und Alarmmanagement
- Management von Energieeffizienz und Netzqualität

Absolute Sicherheit

Mit dem Kauf Ihres Leistungsschalters erhalten Sie auch Zugang zum Service für den Masterpact MTZ sowie Unterstützung bei Inbetriebnahme und Einrichten, erweiterte Gewährleistung und E-Learning-Programme.

Field Service

Unsere engagierten erfahrenen Ingenieure und kompetenten Außendienstmitarbeiter bieten Ihnen innovative Lösungen, fortschrittlichen Kundendienst und technischen Support sowie außergewöhnliche Qualität bei allem, was sie tun. Als Experten für elektrische Energieverteilung haben wir umfangreiche Kenntnisse und Erfahrungen im Bereich der Wartung. Aufgrund der mit dem Masterpact MTZ mitangebotenen Serviceleistungen können Sie sich darauf verlassen, dass die Abteilung Field Services von Schneider Electric das Management Ihrer Anlage über deren gesamten Lebenszyklus übernimmt.

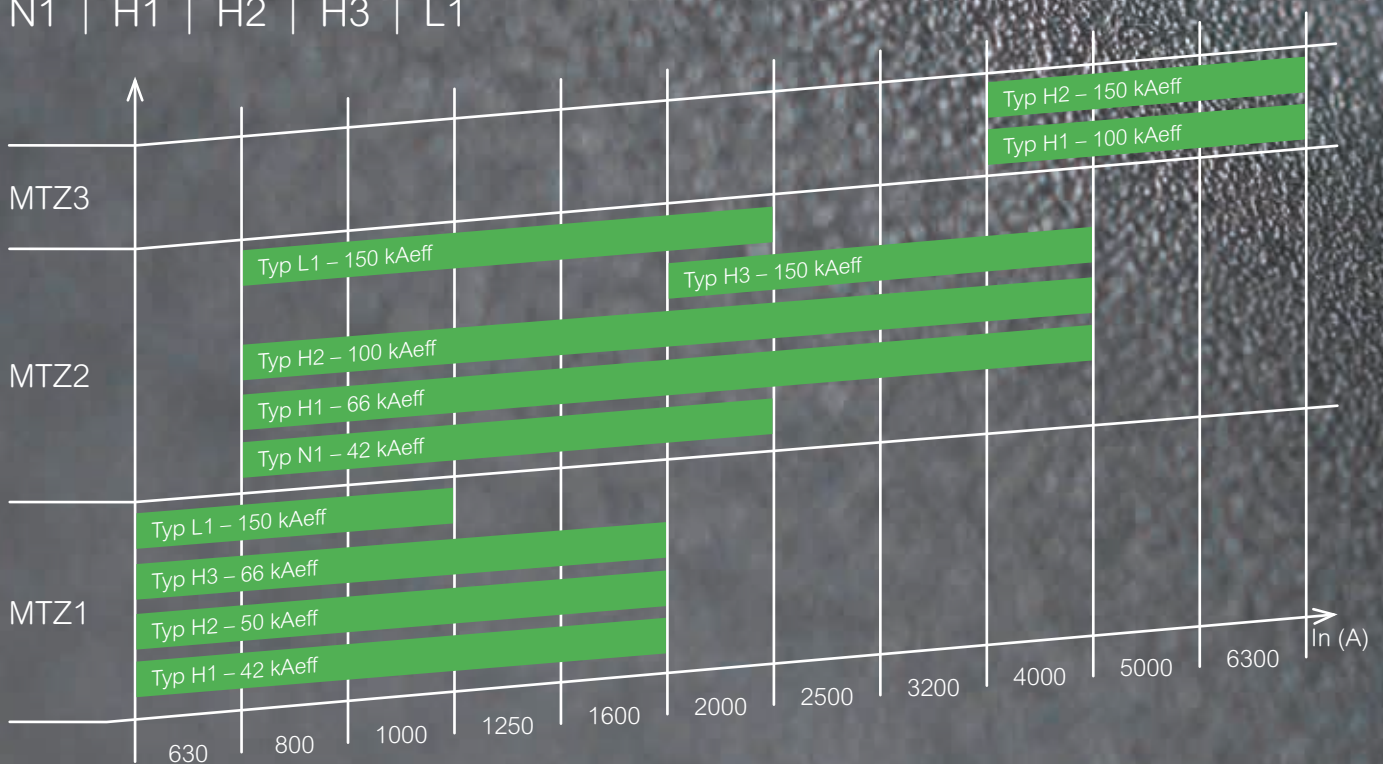


Die Baureihe Masterpact MTZ deckt alle Ihre Schutzanforderungen ab!

Masterpact

Fünf Leistungsstufen

N1 | H1 | H2 | H3 | L1



I_{cu} (kAeff) bei 415 V AC

... DIE ZUKUNFT SCHON HEUTE ERLEBEN

Mit den Leistungsschaltern Masterpact MTZ können Sie schon heute die Zukunft der Energieverteilung erleben. Eine intelligente Vernetzung liefert Ihnen Daten in Echtzeit und reduziert Ausfallzeiten. Digitale Module ermöglichen eine individuelle Anpassung des Leistungsschalters nach spezifischen Anforderungen. Die nachgewiesene Haltbarkeit des Masterpact MTZ gibt Ihnen die Sicherheit einer zuverlässigen Basis für Ihre Energieversorgung

Leistungsschalter Masterpact MTZ in drei Baugrößen:

MTZ1

Von 630 bis 1600 A



MTZ2

Von 800 bis 4000 A



MTZ3

Von 4000 bis 6300 A



Jetzt mit digitalen Modulen zur individuellen Anpassung der Steuer- und Auslösegeräte Micrologic X

2.0 X | 5.0 X | 6.0 X | 7.0 X

Digitale Module zum Download für bessere:

- Sicherheit
- Messung
- Diagnose und Wartung



Gesamtinhalt

Übersicht über die Leistungsschalter und Lasttrennschalter

Auswahlkriterien, Funktionen und technische Daten

A

Übersicht über die Steuer- und Auslösegeräte Micrologic X

Funktionsübersicht

B

Individuelle Anpassung der Steuer- und Auslösegeräte Micrologic X mit digitalen Modulen

Übersicht über die digitalen Module

C

Individuelle Anpassung des Leistungsschalters mit Zubehör

Übersicht, einfachere Installation, Hilfs- und Meldeschalter, Fernsteuerung, Verriegelung, Stromkreisschutz, Bedien- und Mechanikschutz, sichere Energieversorgung

D

Integration in intelligente Schaltanlagen, Aufbau und Komponenten

Übersicht über die Architektur, Komponenten, Kundenkonfigurationstool

E

Integration in Schaltanlagen

Betriebsbedingungen, Installationsempfehlungen, zulässige Belastung in Abhängigkeit von der Umgebungstemperatur, Stromschiendimensionierung, zulässige Belastung des Leistungsschalters, Abmessungen, Schaltpläne

F

Integration in Sonderanwendungen – Netzumschaltungen

G

Service

Übersicht über Service, zugehörige Serviceleistungen, Lifecycle-Service

H

Bestellung Ihres Masterpact MTZ mit digitalen Tools

MyPact, Produktcode Masterpact MTZ, GoDigital

I

A

Übersicht über die Leistungsschalter und Lasttrennschalter

A

Übersicht

Leistungsschalter.....	A-2
Lasttrennschalter	A-4

Funktionen und technische Daten

Leistungsschalter.....	A-6
Lasttrennschalter	A-8

Gebrauchskategorie	A-10
--------------------------	------

Weitere Kapitel

Übersicht über die Steuer- und Auslösegeräte Micrologic X	B-1
Individuelle Anpassung der Steuer- und Auslösegeräte Micrologic X mit digitalen Modulen	C-1
Individuelle Anpassung des Leistungsschalters mit Zubehör	D-1
Integration in intelligente Schaltanlagen, Aufbau und Komponenten.....	E-1
Integration in Schaltanlagen	F-1
Integration in Sonderanwendungen – Netzumschaltungen	G-1
Service.....	H-1
Bestellung Ihres Masterpact MTZ mit digitalen Tools	I-1

Übersicht

Leistungsschalter

A

Auswahlkriterien

Sichere Bedienung

Die Frontplatte des Masterpact MTZ verfügt über eine verstärkte Isolation (Klasse 2) gemäß IEC 60664-1. Daher ist eine Installation Klasse 2 mit Bedienung des Leistungsschalters von außen möglich.



PEB119365_504eps

Masterpact MTZ1

Von 630 bis 1600 A

		Typ	H1	H2	H3 ^[8]	L1
Bemessungsbetriebsstrom (A) bei 40/50 °C ^[1]		MTZ1 06	630	630	630	630
		MTZ1 08	800	800	800	800
		MTZ1 10	1000	1000	1000	1000
		MTZ1 12	1250	1250	1250	
		MTZ1 16	1600	1600	1600	
Gebrauchskategorie ^[2]			B	B	B	A
Bemessungsgrenzkurzschluss- ausschaltvermögen V AC 50/60 Hz	I _{cu} (kA _{eff}) bei 440 V bei 1150 V		42 -	50 -	66 -	130 -
Betriebsausschaltvermögen	I _{cu} (kA _{eff}) bei 440 V bei 1150 V		42 -	50 -	50 -	130 -
Bemessungskurzzeitstrom V AC 50/60 Hz	I _{cw} (kA _{eff}) 0,5 s		42	42	50	10
	1 s		42	42	50	-
	3 s		24	24	30	-
Neutralleiterposition (links: L, rechts: R) Typ Auslösegerät: Micrologic X			L ●	L ●	L ●	L ●

Einbaukenndaten

Typ	H1	H2	H3	L1
Anschluss				
Einschubtechnik, Vorderseite	●	●	●	●
Einschubtechnik, Rückseite	●	●	●	●
Festeinbau, Vorderseite	●	●	●	●
Festeinbau, Rückseite	●	●	●	●
Abmessungen (mm) H x B x T				
Einschubtechnik 3P	322 x 288 x 291			
Einschubtechnik 4P	322 x 358 x 291			
Festeinbau 3P	301 x 276 x 209			
Festeinbau 4P	301 x 346 x 209			
Gewicht (kg) ca.				
Einschubtechnik 3P/4P	30/39			
Festeinbau 3P/4P	14/18			

[1] Nur 50 °C: mit rückseitigem vertikalem Anschluss. Siehe zulässige Belastung in Abhängigkeit der Umgebungstemperatur für die anderen Anschlusstypen.

[2] Detaillierte Informationen zur Gebrauchskategorie A und B, siehe Seite A-10.

[3] Kein Anschluss auf der Vorderseite bei 4000 A.

[4] Kein rückseitiger horizontaler Anschluss bei 6300 A.

[5] Bei Bestellung angeben.

Übersicht Leistungsschalter



PB115943_05_1qps

Masterpact MTZ2
Von 800 bis 4000 A



PB115951_08_1qps

Masterpact MTZ3
Von 4000 bis 6300 A

Typ	N1	H1		H2		H3		L1	H10 ^[6]	Typ	H1	H2
MTZ2 08	800	800		800				800	800			
MTZ2 10	1000	1000		1000				1000	1000			
MTZ2 12	1250	1250		1250				1250	1250			
MTZ2 16	1600	1600		1600				1600	1600			
MTZ2 20	2000	2000			2000	2000		2000	2000			
MTZ2 25			2500		2500	2500			2500			
MTZ2 32			3200		3200	3200			3200			
MTZ2 40			4000		4000	4000			4000	MTZ3 40	4000	4000
										MTZ3 50	5000	5000
										MTZ3 63	6300	6300
	B	B		B	B	B	B	B	B		B	B
	42	66		100	150	150		150	-		100	150
	-	-		-	-	-		-	50		-	-
	42	66		100	150	150		150	-		100	150
	-	-		-	-	-		-	50		-	-
	42	66	66	85	85	65		30	50		100	100
	42	66	66	85	85	65		30	50		100	100
	22	36	66	50	75	65		30	50		100	100
	L	L oder R ^[5]		L oder R ^[5]		L		L	L		L oder R ^[5]	L oder R ^[5]
	⊙	⊙		⊙	⊙	⊙		⊙	⊙ ^[7]		⊙	⊙

	N1	H1	H2	H3	L1	H10		H1	H2	
	⊙	⊙ ^[3]	⊙ ^[3]	⊙ ^[3]	⊙			○	○	
	⊙	⊙	⊙	⊙	⊙	⊙		⊙ ^[4]	⊙ ^[4]	
	⊙	⊙ ^[3]	⊙ ^[3]	○	○			○	○	
	⊙	⊙	⊙	○	○			⊙ ^[4]	⊙ ^[4]	
	439 x 441 x 403						479 x 786 x 403			
	439 x 556 x 403						479 x 1016 x 403			
	352 x 422 x 300						352 x 767 x 300			
	352 x 537 x 300						352 x 997 x 300			
	90/120						225/300			
	50/65						120/160			

[6] MTZ2-H10 für 1250-V-Anlagen bestimmt.

[7] Bei den Leistungsschaltern Masterpact MTZ2-H10 darf das Steuer- und Auslösegerät Micrologic X nicht direkt an den internen Spannungsabgriff an der nachgeschalteten Klemme angeschlossen werden. Es ist die zum externen Spannungstransformator zugehörige externe Spannungsabgriffoption PTE zu verwenden (siehe Seite B-28).

[8] Beim Masterpact MTZ1 H3 ist die Bemessungsbetriebsspannung auf 440 V AC – 50/60 Hz begrenzt.

Übersicht

Lasttrennschalter

A

Auswahlkriterien

Sichere Bedienung

Die Frontplatte des Masterpact MTZ verfügt über eine verstärkte Isolation (Klasse 2) gemäß IEC 60664-1. Daher ist eine Installation Klasse 2 mit Bedienung des Leistungsschalters von außen möglich.



PB1156F72.eps

Masterpact MTZ1

Von 630 bis 1600 A

Typ

Bemessungsbetriebsstrom (A) bei 40/50 °C ^[1]

Typ

HA

MTZ1 06	630
MTZ1 08	800
MTZ1 10	1000
MTZ1 12	1250
MTZ1 16	1600

Lasttrennschalter (nach IEC/EN 60947-3)

Bemessungseinschaltvermögen V AC 50/60 Hz	I _{cm} bei 690 V (kA) bei 1150 V	75
Bemessungskurzzeitstrom V AC 50/60 Hz	I _{cw} (kAeff) 1 s	36
Gebrauchskategorie ^[2]		AC-23A

Ungeschützter Leistungsschalter (Auslösung durch Ausschaltspule nach IEC/EN 60947-2)

Externes Schutzrelais: Kurzschlusschutz, maximale Verzögerung: 400 ms ^[2]

Bemessungsgrenzkurzschlussausschaltvermögen V AC 50/60 Hz	I _{cu} (kAeff) bei 415 V	-
Betriebsausschaltvermögen	I _{cu} (kAeff) % I _{cu}	-
Bemessungskurzzeitstrom V AC 50/60 Hz	I _{cw} (kAeff) 1 s 3 s	-
Bemessungseinschaltvermögen V AC 50/60 Hz	I _{cm} (kA) bei 220 bis 690 V	
Neutralleiterposition (links: L, rechts: R)		L oder R

Einbaukennndaten

Typ	HA
Anschluss	
Einschubtechnik, Vorderseite	●
Einschubtechnik, Rückseite	●
Festeinbau, Vorderseite	●
Festeinbau, Rückseite	●

Abmessungen (mm) H x B x T

Einschubtechnik 3P	322 x 288 x 291
Einschubtechnik 4P	322 x 358 x 291
Festeinbau 3P	301 x 276 x 209
Festeinbau 4P	301 x 346 x 209

Gewicht (kg) ca.

Einschubtechnik 3P/4P	30/39
Festeinbau 3P/4P	14/18

[1] Nur 50 °C: mit rückseitigem vertikalem Anschluss. Siehe zulässige Belastung in Abhängigkeit der Umgebungstemperatur für die anderen Anschlussstypen.

[2] Detaillierte Informationen zum ungeschützten Leistungsschalter und zur Gebrauchskategorie AC-23A finden Sie auf Seite A-10.

Übersicht Lasttrennschalter



PB115673.eps

Masterpact MTZ2
Von 800 bis 4000 A



PB115674.eps

Masterpact MTZ3
Von 4000 bis 6300 A

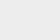

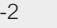
Masterpact MTZ2				Masterpact MTZ3	
Typ	NA	HA	HA10 ^[5]	Typ	HA
MTZ2 08	800	800	800		
MTZ2 10	1000	1000	1000		
MTZ2 12	1250	1250	1250		
MTZ2 16	1600	1600	1600		
MTZ2 20		2000	2000		
MTZ2 25		2500	2500		
MTZ2 32		3200	3200		
MTZ2 40		4000	4000	MTZ3 40	4000
				MTZ3 50	5000
				MTZ3 63	6300
	88	145	-		187
	-	-	105		-
	42	66	50		85
	AC-23A	AC-23A	AC-23A		AC-23A
	-	66	-		85
	-	100 %	-		
	-	66	-		85
	-	36	-		85
	-	145	-		187
	L oder R	L oder R	L oder R		L
	NA	HA	HA10		HA
	●	● ^[3]	○		○
	●	●	●		● ^[4]
	●	● ^[3]	○		○
	●	●	○		● ^[4]
439 x 441 x 403				479 x 786 x 403	
439 x 556 x 403				479 x 1016 x 403	
352 x 422 x 300				352 x 767 x 300	
352 x 537 x 300				352 x 997 x 300	
90/120				225/300	
50/65				120/160	

[3] Kein Anschluss auf der Vorderseite bei 4000 A.
 [4] Kein rückseitiger horizontaler Anschluss bei 6300 A.
 [5] MTZ2-HA10 für 1250-V-Anlagen bestimmt.

Funktionen und technische Daten

Leistungsschalter

A

Allgemeine Kenndaten		MTZ1	MTZ2 & MTZ3	MTZ2 H10
Polzahl		3/4	3/4	3/4
Bemessungsisolationsspannung	Ui (V)	1000	1000	1250
Bemessungsstoßspannung	Uimp (kV)	12	12	12
Bemessungsbetriebsspannung	Ue (V AC 50/60 Hz)	690 ^[7]	690	1150
Trenneigenschaften	IEC/EN 60947-2			
Verschmutzungsgrad	IEC/EN 60947-1	3	3	3

Kenndaten

Masterpact MTZ1 Von 630 bis 1600 A

Leistungsschalter nach IEC/EN 60947-2

Masterpact			06	08	10	12	16		
Bemessungsbetriebsstrom bei 40/50 °C ^[1]	In (A)		630	800		1250	1600		
Wandlerbemessungsstrom	(A)		400 bis 630	400 bis 800	400 bis 1000	630 bis 1250	800 bis 1600		
Masterpact			06 bis 10				12 bis 16		
Typ			H1	H2	H3 ^[7]	L1 ^[2]	H1	H2	H3 ^[7]
Bemessungsgrenzkurzschluss- ausschaltvermögen V AC 50/60 Hz	Icu (kAeff)	220/415 V	42	50	66	150	42	50	66
		440 V	42	50	66	130	42	50	66
		500/525 V	42	42	-	100	42	42	-
		660/690 V	42	42	-	-	42	42	-
		1150 V	-	-	-	-	-	-	-
Betriebsausschaltvermögen	Icu (kAeff) % Icu		100	100	75 ^[4]	100	100	100	75 ^[4]
Gebrauchskategorie ^[3]			B	B	B	A	B	B	B
Bemessungskurzzeitstrom V AC 50/60 Hz	Icw (kAeff)	0,5 s	42	42	50	10	42	42	50
		1 s	42	42	50	-	42	42	50
		3 s	24	24	30	-	24	24	30
Bemessungseinschaltvermögen V AC 50/60 Hz	Icm (kA)	220/415 V	88	105	145	330	88	105	145
		440 V	88	105	145	286	88	105	145
		500/525 V	88	88	-	220	88	88	-
		660/690 V	88	88	-	52	88	88	-
		1150 V	-	-	-	-	-	-	-
Integrierter Kurzschlussschutz (DIN kA unverzögert ±10 %) ^[3]			-	90	110	10 In	-	90	105
Ausschaltzeit vom Ausschaltbefehl bis zur Lichtbogenlöschung	(ms)		25	25	25	9	25	25	25
Einschaltzeit	(ms)		< 50				< 50		

Lebensdauer nach IEC/EN 60947-2/3

Mechanische Lebensdauer ^[6]			MTZ1 06 bis 10				MTZ1 12 bis 16		
Mech. Schaltspiele EIN/AUS x 1000	mit periodischer vorbeugender Wartung		12,5	12,5	10	12,5	12,5	12,5	10
Elektrische Lebensdauer ^[6] bei Bemessungsstrom In			MTZ1 06 bis 10 630 bis 1000 A				MTZ1 12 bis 16 1250 bis 1600 A		
Typ Masterpact			H1	H2	H3 ^[7]	L1	H1	H2	H3 ^[7]
Elektr. Schaltspiele EIN/AUS x 1000; IEC/EN 60947-2	440 V		6	6	6	3	6	6	6
	690 V		3	3	-	2	3	3	-
	1150 V		-	-	-	-	-	-	-
Elektrische Lebensdauer ^[6] bei Bemessungsbetriebsstrom Ie mit AC-23A ^[3]			MTZ1 06 bis 12 630 bis 1250 A				MTZ1 16 1600 A		
Typ Masterpact			H1	H2	H3 ^[7]		H1	H2	H3 ^[7]
Elektr. Schaltspiele EIN/AUS x 1000; IEC/EN 60947-3	440 V		6	6	6		6	6	6
	690 V		3	3	-		3	3	-
	1150 V		-	-	-		-	-	-
Elektrische Lebensdauer ^[6] bei Bemessungsbetriebsstrom Ie mit AC-3 ^[3]			MTZ1 06 bis 10 500 A				630 A	800 A	1000 A
Typ Masterpact			H1/H2/H3						
Motorleistung (kW)	380/415 V		≤ 250		250 bis 335		335 bis 450		450 bis 560
	440 V		≤ 300		300 bis 400		400 bis 500		500 bis 630
	690 V		-		-		-		-
Elektr. Schaltspiele EIN/AUS x 1000 IEC/EN 60947-3 und IEC/EN 60947-4-1	440 V		6						
	690 V		-						

[1] 50 °C: Mit rückseitigem vertikalem Anschluss. Siehe zulässige Belastung in Abhängigkeit der Umgebungstemperatur für die anderen Anschlusstypen.

[2] Siehe Strombegrenzungskennlinien in Abschnitt „Zusätzliche Kenndaten“.

[3] Detaillierte Informationen zu Gebrauchskategorie A, B, AC-3, AC-23A, DIN-DINF, siehe Seite A-10.

[4] Ics: 50 kA bei 415-440 V.

Übersicht über die Leistungsschalter und Lasttrennschalter

Funktionen und technische Daten

Leistungsschalter



Wandlerübersicht													
Wandlerbemessungsstrom In (A)	400	630	800	1000	1250	1600	2000	2500	3200	4000	5000	6300	
Einstellbereich Ir (A)	160 bis 400	250 bis 630	320 bis 800	400 bis 1000	500 bis 1250	630 bis 1600	800 bis 2000	1000 bis 2500	1250 bis 3200	1600 bis 4000	2000 bis 5000	2500 bis 6300	

Masterpact MTZ2 Von 800 bis 4000 A											Masterpact MTZ3 Von 4000 bis 6300 A																																											
08					10					12					16					20					25					32					40					40					50					63				
800					1000					1250					1600					2000					2500					3200					4000					4000					5000					6300				
400 bis 800					400 bis 1000					630 bis 1250					800 bis 1600					1000 bis 2000					1250 bis 2500					1600 bis 3200					2000 bis 4000					2500 bis 5000					3200 bis 6300									
08 bis 16					10					12					16					20					25 bis 40					32					40					40 bis 63														
N1	H1	H2	L1 [2]	H10 [5]	N1	H1	H2	H3	L1 [2]	H10 [5]	H1	H2	H3	H10 [5]	H1	H2																																						
42	66	100	150	-	42	66	100	150	150	-	66	100	150	-	100	150																																						
42	66	100	150	-	42	66	100	150	150	-	66	100	150	-	100	150																																						
42	66	85	130	-	42	66	85	130	130	-	66	85	130	-	100	130																																						
42	66	85	100	-	42	66	85	100	100	-	66	85	100	-	100	100																																						
-	-	-	-	50	-	-	-	-	-	50	-	-	-	50	-	-																																						
100	100	100	100	100	100	100	100	100	100	100	100	100	100	100	100	100																																						
B	B	B	B	B	B	B	B	B	B	B	B	B	B	B	B	B																																						
42	66	85	30	50	42	66	85	65	30	50	66	85	65	50	100	100																																						
42	66	85	30	50	42	66	85	65	30	50	66	85	65	50	100	100																																						
22	36	50	30	50	22	36	75	65	30	50	66	75	65	50	100	100																																						
88	145	220	330	-	88	145	220	330	330	-	145	220	330	-	220	330																																						
88	145	220	330	-	88	145	220	330	330	-	145	220	330	-	220	330																																						
88	145	187	286	-	88	145	187	286	286	-	145	187	286	-	220	286																																						
88	145	187	220	-	88	145	187	220	220	-	145	187	220	-	220	220																																						
-	-	-	-	105	-	-	-	-	-	105	-	-	-	105	-	-																																						
-	-	190	80	-	-	-	190	150	80	-	-	190	150	-	-	270																																						
25	25	25	10	25	25	25	25	25	10	25	25	25	25	25	25	25																																						
< 70					< 70					< 70					< 80																																							

MTZ2 08 bis 16					MTZ2 20					MTZ2 25 bis 40					MTZ3 40 bis 63																								
25					20					20					10																								
MTZ2 08 bis 16 800 bis 1600 A					MTZ2 20 2000 A					MTZ2 25 bis 40 2500 bis 4000 A					MTZ3 40 bis 63 4000 bis 6300 A																								
N1/H1/H2 L1					H10					N1/H1/H2 H3 L1 H10					H1/H2 H3 H10					H1 H2																			
10					3					-					8					2 3 -					5					1,25 -					1,5 1,5				
10					3					-					6					2 3 -					2,5 1,25 -					1,5 1,5									
-					0,5					-					-					-					-					0,5					-				
MTZ2 08 bis 16 800 bis 1600 A					MTZ2 20 2000 A					MTZ2 25 bis 40 2500 bis 4000 A					MTZ3 40 bis 63 4000 bis 6300 A																								
H1/H2					H10					H1/H2/H3					H10					H1/H2/H3					H10					H1 H2									
10					-					8					-					5					-					1,5 1,5									
10					-					6					-					2,5					-					1,5 1,5									
-					0,5					-					-					-					-					0,5					-				
MTZ2 08 bis 16 800 A 1000 A 1250 A 1600 A					MTZ2 20 2000 A																																		
H1/H2					H1/H2/H3																																		
335 bis 450					450 bis 560					560 bis 670					670 bis 900					900 bis 1150					-														
400 bis 500					500 bis 630					500 bis 800					800 bis 1000					1000 bis 1300					-														
≤ 800					800 bis 1000					1000 bis 1250					1250 bis 1600					1600 bis 2000					-														
6					-					6					-					-					-														
6					-					6					-					-					-														

[5] MTZ2 H10 für 1250-V-Anlagen bestimmt.




[6] Der Ausdruck „Lebensdauer“ steht für die erwartete Anzahl an Schaltspielen, die das Gerät ausführen kann.

[7] Beim Masterpact MTZ1 H3 ist die Bemessungsbetriebsspannung Ue auf 440 V AC – 50/60 Hz begrenzt.

Funktionen und technische Daten

Lasttrennschalter

A

Allgemeine Kenndaten		MTZ1	MTZ2 & MTZ3	MTZ2 HA10
Polzahl		3/4	3/4	3/4
Bemessungsisolationsspannung	Ui (V)	1000	1000	1250
Bemessungsstoßspannung	Uimp (kV)	12	12	12
Bemessungsbetriebsspannung	Ue (V AC 50/60 Hz)	690	690	1150
Trenneigenschaften	IEC/EN 60947-3			
Verschmutzungsgrad	IEC/EN 60947-1	3	3	3

Kenndaten

Masterpact MTZ1
Von 630 bis 1600 A

Lasttrennschalter nach IEC/EN 60947-3

Masterpact		06	08	10	12	16
Bemessungsbetriebsstrom bei 40/50 °C ^[1]	In (A)	630	800	1000	1250	1600
Typ Masterpact		HA			HA	
Bemessungseinschaltvermögen	Icm (kA) 220...690 V	75			75	
Kategorie AC-23A/AC-3 V AC 50/60 Hz	1150 V	-			-	
Bemessungskurzzeitstrom	Icw (kAeff) 0,5 s	36			-	
Kategorie AC-23A/AC-3 V AC 50/60 Hz	1 s	36			-	
	3 s	20			-	

Ungeschützter Leistungsschalter – Auslösung durch Ausschaltspule nach IEC/EN 60947-2

Typ Masterpact				
Bemessungsgrenzkurzschluss- ausschaltvermögen AC 50/60 Hz	Icu (kAeff) 220...690 V	-		
Betriebsausschaltvermögen	Ics (kAeff) % Icu	-		
Bemessungskurzzeitstrom	Icw (kAeff) 1 s	-		
	3 s	-		
Bemessungseinschaltvermögen V AC 50/60 Hz	Icm (kA) 220...690 V	-		
Überlast- und Kurzschlusschutz		-		
Externes Schutzrelais: Kurzschlusschutz, max. Verzögerung:	400 ms ^[2]	-		

Lebensdauer nach IEC/EN 60947-2/3

Mechanische Lebensdauer ^[4]		MTZ1 06 bis 10		MTZ1 12 bis 16	
Mech. Schaltspiele EIN/AUS x 1000	mit periodischer vorbeugender Wartung	12,5		12,5	
Elektrische Lebensdauer ^[4] bei Bemessungsbetriebsstrom Ie mit AC-23A ^[3]		MTZ1 06 bis 12 630 bis 1000 A 1250 A		MTZ1 16 1600 A	
Typ Masterpact		HA			
Elektr. Schaltspiele	440 V	6	6	6	
EIN/AUS x 1000	690 V	3	3	3	
IEC/EN 60947-3	1150 V	-			
Elektrische Lebensdauer ^[4] bei Bemessungsbetriebsstrom Ie mit AC-3 ^[3]		MTZ1 06 bis 10 500 A 630 A		800 A 1000 A	
Typ Masterpact		HA			
Motorleistung (kW)	380/415 V	≤ 250	250 bis 335	335 bis 450	450 bis 560
	440 V	≤ 300	300 bis 400	400 bis 500	500 bis 630
	690 V	-	-	-	-
Elektr. Schaltspiele EIN/AUS x 1000	440 V	6			
IEC/EN 60947-3 Annex A und IEC/EN 60947-4-1	690 V	-			

[1] 50 °C: Mit rückseitigem vertikalem Anschluss. Siehe zulässige Belastung in Abhängigkeit der Umgebungstemperatur für die anderen Anschlussstypen.

[2] Der externe Schutz muss den zulässigen thermischen Bedingungen des Leistungsschalters entsprechen (wenden Sie sich bitte an uns).

Keine Fehlerauslöseanzeige durch SDE oder Resettaste.

[3] Detaillierte Informationen zu Gebrauchskategorie AC-3 und AC-23A, siehe Seite A-10.

[4] Der Ausdruck „Lebensdauer“ steht für die erwartete Anzahl an Schaltspielen, die das Gerät ausführen kann.

[5] MTZ2-HA10 für 1250-V-Anlagen bestimmt

Übersicht über die Leistungsschalter und Lasttrennschalter

Funktionen und technische Daten

Lasttrennschalter

A

Masterpact MTZ2 Von 800 bis 4000 A						Masterpact MTZ3 Von 4000 bis 6300 A					
08	10	12	16	20		25	32	40	40	50	63
800	1000	1250	1600	2000		2500	3200	4000	4000	5000	6300
NA	HA	HA10 ^[5]				HA	HA10 ^[5]		HA		
88	145	-				145	-		187		
-	-	105				-	105		-		
-											
42	66	50				66	50		85		
-	36	50				55	50		85		
HA			HA10			HA		HA10		HA	
66			-			66		-		85	
100 %			-			100 %		-		100 %	
66			-			66		-		85	
36			-			55		-		85	
145			-			145		-		187	
-			-			-		-		-	

MTZ2 08 bis 16				MTZ2 20	MTZ2 25 bis 40	MTZ3 40 bis 63
25				20	20	10
MTZ2 08 bis 16 800 bis 1600 A				MTZ2 20 2000 A	MTZ2 25 bis 40 2500 bis 4000 A	MTZ3 40 bis 63 4000 bis 6300 A
NA	HA	HA10		HA	HA10	HA
10	10	-		8	-	0,5
10	10	-		6	-	0,5
-	-	0,5		-	0,5	-
MTZ2 08 bis 16 800 A				MTZ2 20 2000 A		
1000 A	1250 A	1600 A		HA/HA10		
335 bis 450	450 bis 560	560 bis 670	670 bis 900	900 bis 1150	-	
400 bis 500	500 bis 630	500 bis 800	800 bis 1000	1000 bis 1300	-	
≤ 800	800 bis 1000	1000 bis 1250	1250 bis 1600	1600 bis 2000	-	
6				6	-	
6				6	-	

Übersicht über die Leistungsschalter und Lasttrennschalter Gebrauchskategorie

A

Gebrauchskategorie A und B (IEC/EN 60947-2)

Die Gebrauchskategorie ist durch IEC/EN 60947-2: 2013 festgelegt:

■ Gebrauchskategorie A:

Leistungsschalter, die nicht besonders für Selektivität unter Kurzschlussbedingungen gegenüber anderen auf der Lastseite in Reihe liegenden Kurzschlussschutzeinrichtungen ausgelegt sind, d.h. ohne beabsichtigte Kurzzeitverzögerung für Selektivität unter Kurzschlussbedingungen und daher ohne Bemessungskurzzeitstromfestigkeit gemäß 4.3.5.4.

■ Gebrauchskategorie B:

Leistungsschalter, die besonders für Selektivität unter Kurzschlussbedingungen gegenüber anderen auf der Lastseite in Reihe liegenden Kurzschlussschutzeinrichtungen ausgelegt sind, d.h. mit beabsichtigter Kurzzeitverzögerung (die einstellbar sein darf) für Selektivität unter Kurzschlussbedingungen. Solche Leistungsschalter haben eine Bemessungskurzzeitstromfestigkeit gemäß 4.3.5.4. Die Selektivität zwischen MTZ-Leistungsschaltern der Kategorie B ist bis zum Bemessungskurzzeitstrom (I_{cw}) gewährleistet.

Bei $I_{cu} > I_{cw}$ ist in den Leistungsschaltern ein unverzögerter Kurzschlussschutz (DIN) integriert, der bei Werten über I_{cw} anspricht.

Neben der Gebrauchskategorie hängt die Selektivitätsleistung zwischen 2 Leistungsschaltern vom Typ des Auslösegeräts Micrologic X und deren Einstellungen ab.

Siehe Selektivitätstabellen im ergänzenden technischen Leitfaden oder die Kalkulationstools von Schneider Electric.

DIN-DINF

In den Leistungsschaltern Masterpact MTZ sind zwei Arten von unverzögertem Kurzschlussschutz integriert:

1: Schutz „DIN“ (unverzögerter Kurzschlussschutz), der bei eingeschaltetem Leistungsschalter aktiv ist. Der DIN ist bei Werten über dem I_{cw} aktiviert. Er wirkt beim Momentanwert des Stroms.

2: Schutz „DINF“ (unverzögerter Einschaltkurzschlussschutz), der für die unverzögerte Auslösung des Leistungsschalters bestimmt ist, falls dieser bei einem über seinem Schwellenwert liegenden Kurzschlussstrom einschaltet. Der DINF wirkt beim Momentanwert des Stroms. Der DINF wird ca. 50 ms nach Einschalten des Leistungsschalters deaktiviert.

Ungeschützter Leistungsschalter

Leistungsschalter ohne integrierten Schutz des Auslösegeräts. Der Schutz ist durch ein externes Schutzrelais zu gewährleisten, das über die unverzögerten Spannungsauslöser MX oder MN den Leistungsschalter öffnet.

Der Bemessungskurzzeitstrom (I_{cw}) des Leistungsschalters muss über dem maximalen erwarteten Kurzschlussstrom des zu schützenden Stromkreises liegen.

Gebrauchskategorie AC-23A

In der Norm für Schalter (IEC/EN 60947-3) festgelegt; gilt für Geräte, die speziell für das Schalten von Motorlasten oder hochinduktiven Lasten bestimmt sind. Gebrauchskategorien mit Kennzeichnung A (z.B. „AC-23A“) bezeichnen Geräte, die für häufige Bedienung bestimmt sind. Die entsprechende Anzahl der Betriebszyklen und die zugehörigen Betriebsströme sind in Tabelle 4 der IEC/EN 60947-3 angegeben.

Gebrauchskategorie AC-3

In der Norm für Schütze, Motorabgänge (IEC/EN 60947-4-1) und Lasttrennschalter (IEC/EN 60947-3 Anhang A) festgelegt; gilt für Geräte, die speziell für das Schalten von asynchronen Käfigläufermotoren bestimmt sind.

Übersicht über die Steuer- und Auslösegeräte Micrologic X

Funktionsübersicht	B-2
Schutzeinrichtungen	B-8
Schutzfunktionen	B-8
Auslösekennlinien	B-12
Begrenzungskennlinien	B-13
Messung	B-14
Diagnose und Wartung	B-22
Ereignismanagement	B-26
Spannungsversorgung	B-28

B

Weitere Kapitel

Übersicht über die Leistungsschalter und Lasttrennschalter	A-1
Individuelle Anpassung der Steuer- und Auslösegeräte Micrologic X mit digitalen Modulen	C-1
Individuelle Anpassung des Leistungsschalters mit Zubehör	D-1
Integration in intelligente Schaltanlagen, Aufbau und Komponenten	E-1
Integration in Schaltanlagen	F-1
Integration in Sonderanwendungen – Netzumschaltungen	G-1
Service	H-1
Bestellung Ihres Masterpact MTZ mit digitalen Tools	I-1

Funktionsübersicht

B

Messung

Energiemanagement stellt eine der Herausforderungen von heute und morgen dar. Um dieser Herausforderung gerecht zu werden, enthält das Steuer- und Auslösegerät Micrologic X alle Messfunktionen eines Leistungsmessgeräts mit zertifizierter **Energiegenauigkeitsklasse 1**.

Diagnose und Wartung

Eines der Hauptanliegen unserer Kunden ist die optimale Betriebskontinuität und eine lange Lebensdauer ihrer Anlagen. Um dieses Ziel zu erreichen, verfügt das Steuer- und Auslösegerät **Micrologic X über eine neue erweiterte Diagnosefunktion** sowie einen **Wartungsassistenten**.

Schutz

Die bessere Zuverlässigkeit des Micrologic X, die Dual-Setting-Funktion und die zusätzlichen Einrichtungen **erhöhen die Leistung und die Flexibilität** von Niederspannungsschutzsystemen.



10 Optionale digitale Module, die jederzeit heruntergeladen werden können und für die Erweiterung des Micrologic X bestimmt sind

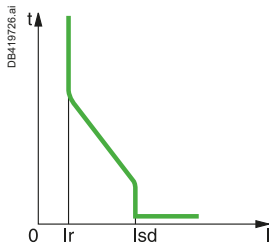
- Unter- und Überspannungsschutz
- Leistungsrichtungsschutz
- Erdschlussalarm
- Wartungseinstellungen zur Reduzierung der Schutzparameter
- Energie pro Phase
- Individuelle Oberschwingungsanalyse
- Assistent zur Wiederherstellung der Stromversorgung
- Assistent zur Bedienung des Masterpact
- Wellenformfassung bei Auslöseereignis
- Modbus-Integration in Masterpact NT/NW-Systeme

Kommunikation

- Heutzutage werden üblicherweise die meisten der von einem Schutzauslösegerät verarbeiteten Informationen lokal für die Bedienung und die Wartung des Netzes sowie dezentral für übergeordnete Steuerungs-, Überwachungs-, Energieeffizienz- und Assetmanagementfunktionen zur Verfügung gestellt.
- Um diese Anforderungen zu erfüllen, verfügt das Steuer- und Auslösegerät Micrologic X über **mehrere Kommunikationskanäle, einschl. Ethernet, Modbus SL und Möglichkeiten zur drahtlosen Kommunikation**.

> Schutz gegen ...

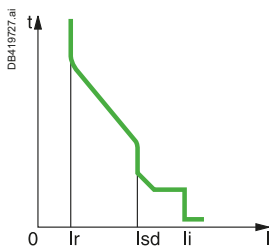
... Micrologic 2.0 X



LI: Überlast
+ Unverzögerter
Kurzschluss



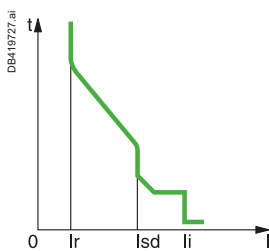
... Micrologic 5.0 X



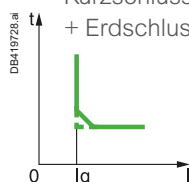
LSI: Überlast
+ Kurzzeitver-
zögerter
Kurzschluss
+ Unverzögerter
Kurzschluss



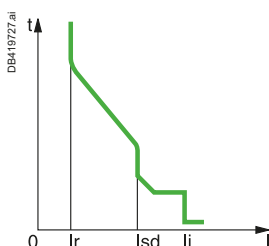
... Micrologic 6.0 X



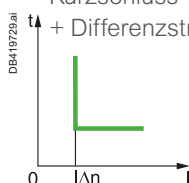
LSIG: Überlast
+ Kurzzeitver-
zögerter
Kurzschluss
+ Unverzögerter
Kurzschluss
+ Erdschluss



... Micrologic 7.0 X



LSIV: Überlast
+ Kurzzeitver-
zögerter
Kurzschluss
+ Unverzögerter
Kurzschluss
+ Differenzstrom



> Zusätzliche Schutzfunktionen (Seite B-8)

Zusammen mit den LSIGV-Schutzfunktionen sorgen neue zusätzliche Funktionen und Optionen für den verbesserten Schutz eines Systems bei Auftreten von Problemen, beispielsweise wenn die Kurzschlussstromwerte zu niedrig sind oder die thermischen Bedingungen für die Anlage begrenzt werden müssen: Dual-Setting-Funktion, logische Selektivität (Zonenselektivität ZSI), schnelle Auslösung.

> Messung (Seite B-14)

Das Steuer- und Auslösegerät Micrologic X misst alle elektrischen Parameter eines Netzes: Strom und Spannungswerte, Frequenz, Leistung, Energie, Leistungsfaktor, Strom- und Leistungsbedarf. Für die meisten Parameter werden Mindest- und Maximal- sowie Mittelwerte berechnet. Optionale digitale Module ermöglichen die Energiemessung pro Phase und die Wellenformfassung.

> Diagnose und Wartung (Seite B-22)

Diagnosefunktionen sollen die Gefahr von Stromunterbrechungen reduzieren und nach einer Auslösung die Anlage so schnell wie möglich wieder mit Strom versorgen. Sie unterstützen den Bediener mit Warnungen und Meldungen bei der Planung der vorbeugenden und zustandsorientierten Wartung und beim Austausch von Geräten.

> Kommunikation (Seite E-1)

Steuer- und Auslösegeräte Micrologic X der neuen Generation sind mit drahtloser Technologie (Bluetooth und NFC) ausgestattet, so dass Sie praktisch alle kritischen Informationen (Schutz, Messungen, Wartung und Diagnose) über die mobile App für Masterpact MTZ auf Ihr Mobilgerät erhalten. Alternativ ermöglicht der Masterpact MTZ die Kommunikation über ETHERNET, entweder durch das IFE-Modul oder das neu integrierte EIFE-Modul inklusive seiner Webseiten. Kommunikation über Modbus SL ist mit dem IFM-Schnittstellenmodul möglich.

> Optionale digitale Module (Kapitel C)

Optionale digitale Module zur Erweiterung der Leistung der Steuer- und Auslösegeräte Micrologic X können erworben und heruntergeladen werden. Sie sind auf Schutz, Messung sowie Wartung und Diagnose spezialisiert und sind rund um die Uhr über GoDigital auf der Schneider Electric-Webseite erhältlich.

Masterpact MTZ

- > Sorgt unabhängig von Anwendung und Betriebsbedingungen für eine zuverlässige Stromversorgung.
- > Bietet neueste Technologie für bessere Leistung und höhere Sicherheit.

B



Übersicht über die Steuer- und Auslösegeräte Micrologic X

Funktionsübersicht

PB116185_35.eps



Standardmäßig

beim Masterpact MTZ mit Micrologic X

Optional

mit digitalen Modulen hauptsächlich über die Nutzung von MTZ-Apps auf Mobilgeräten (weitere demnächst erhältlich)

B

Schutz

- LSIGV-Schutzfunktion ^[1] + Dual-Setting-Funktion, ZSI, Auslöseverlauf, Nachverfolgung der Einstellungen u.a.
- [1] Abhängig vom Modell des Steuer- und Auslösegeräts Micrologic X.

> Seite B-8

- Unter- und Überspannungsschutz
- Leistungsrichtungsschutz
- Erdschlussalarm
- Wartungseinstellungen zur Reduzierung der Schutzparameter (ERMS)

> Seite C-5 und C-7

Messung

- Neue voll integrierte Leistungsmessung
Zertifiziert für Klasse 1 (Strom und Energie) nach IEC/EN 61557-12

> Seite B-18

- Energie pro Phase
- Individuelle Oberschwingungsanalyse

> Seite C-8 und C-9

Diagnose und Wartung

- Neue Diagnostik im Masterpact MZT integriert

> Seite B-26

- Assistent zur Wiederherstellung der Stromversorgung
- Assistent zur Bedienung des Masterpact
- Wellenformerkennung bei Auslöseereignis
- Modbus-Integration in Masterpact NT/NW-Systeme

> Seite C-10 und C-12

Übersicht über die Steuer- und Auslösegeräte Micrologic X

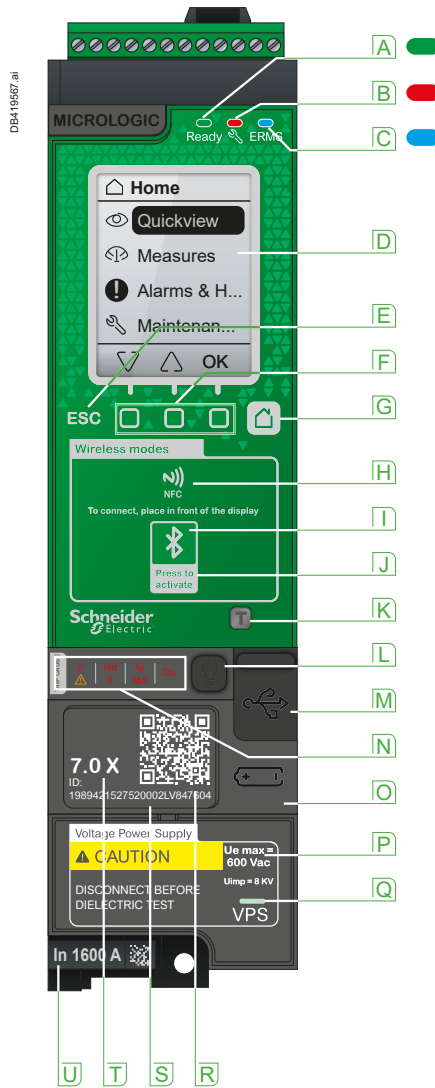
Funktionsübersicht

Alle Masterpact-Leistungsschalter verfügen über ein Steuer- und Auslösegerät Micrologic X, dessen Upgrade jederzeit über herunterladbare digitale Module möglich ist.

B

Die Schutzfunktionen ...

... die im Auslösegerät enthalten sind, sind so ausgelegt, dass Vorschriften für elektrische Anlagen eingehalten werden und Schutz gegen Überstrom und Kurzschluss besteht. Micrologic 6.0 X bietet Erdschlussschutz. Micrologic 7.0 X bietet Differenzstromschutz. Ein integriertes Leistungsmessgerät nach IEC/EN 61557-12 liefert die Messparameter, die für optimales Energiemanagement nötig sind. Mit den optionalen digitalen Modulen, die rund um die Uhr als Download erhältlich sind, können Sie die Funktionen in den Bereichen Schutz, Messung sowie Wartung und Diagnose erweitern.



Alle vom Steuer- und Auslösegerät Micrologic X verarbeiteten und gespeicherten Informationen können über ergonomische Anzeigen abgerufen werden:

- Integrierte Farb-Anzeige mit Hintergrundbeleuchtung
- Smartphones für Kommunikation über Bluetooth und NFC
- Externer PC über USB-Anschluss

Der Ethernet-Anschluss ist über ein zugehöriges Schnittstellenmodul möglich: EIFE und IFE.

Der Anschluss an Modbus SL erfolgt über das IFM-Schnittstellenmodul.

- | | | |
|---|--|--|
| <ul style="list-style-type: none"> A Ready-LED (Grün) B Service-LED (Rot) C ERMS-LED (Blau) D Graphische Bildschirmanzeige E ESC-Taste F Drei Kontexttasten G Taste Home H Bereich für Funkkommunikation über NFC I Bluetooth-LED | <ul style="list-style-type: none"> J Bluetooth-Aktivierungstaste K Test-Taste für Erdschlussschutz und Differenzstromschutz (Micrologic 6.0 X und 7.0 X) L Test-/Reset-Taste für LEDs und Alarme in Bezug auf Auslöseursachen M Mini-USB-Anschluss unter Gummiabdeckung N LEDs für Überlast- und Auslöseursachen O Batteriefachabdeckung | <ul style="list-style-type: none"> P Spannungsversorgungsmodul VPS (optional) Q VPS-LED, die anzeigt, dass das VPS das Auslösegerät versorgt R QR-Code für Geräteinformationen S Identifikationsnummer des Auslösegeräts T Version des Auslösegeräts U Wandlerbemessungsstrom In (A) (Siehe Seite A-7) |
|---|--|--|

Hinweis: Für bestimmte Funktionen des Steuer- und Auslösegeräts Micrologic X sind zusätzliche Zubehörteile und Schnittstellenmodule erforderlich (siehe Kap. D).

Übersicht über die Steuer- und Auslösegeräte Micrologic X

Funktionsübersicht

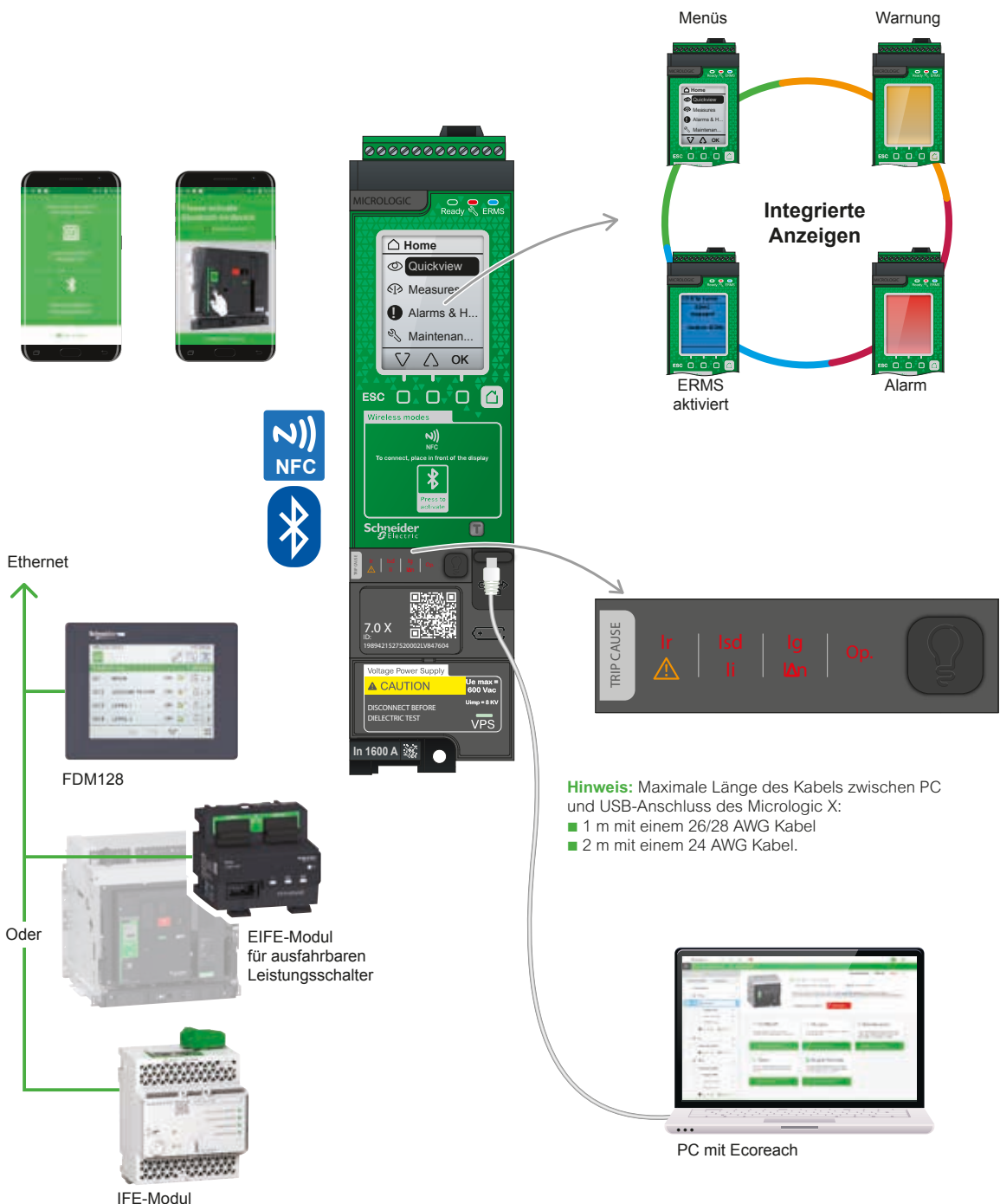
B

Mit der erweiterten internen Architektur, die auch eine dedizierte elektronische Schaltungskomponente (ASIC) für die Schutzfunktionen umfasst, gewährleistet das Steuer- und Auslösegerät Micrologic X hohe Zuverlässigkeit und Festigkeit gegenüber leitungsgeführten und gestrahlten Störgrößen. Mit den hochwertigen Diagnosefunktionen kann der Systemstatus des Leistungsschalters in Echtzeit verfolgt werden. Über die integrierten hinterleuchteten Anzeigen des Micrologic X sind Warnungen und Alarmmeldungen schnell zu erkennen. Die vom Micrologic X verarbeiteten Informationen können auf der integrierten hinterleuchteten Anzeige, einem Smartphone über Bluetooth oder NFC und einem PC über den USB-Anschluss angezeigt werden. Der Ethernet-Anschluss ist über die EIFE- und IFE-Schnittstellenmodule möglich.

Der Anschluss an Modbus SL erfolgt über das IFM-Schnittstellenmodul.

Mit dem umfassenden Angebot an Zubehöerteilen können die Steuerungs- und Überwachungsfunktionen erweitert werden.

DB430619_DE.ai



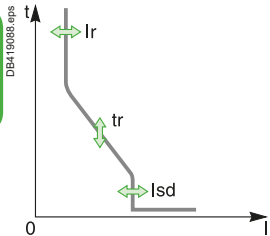
Übersicht über die Steuer- und Auslösegeräte Micrologic X

Schutzeinrichtungen

Schutzfunktionen

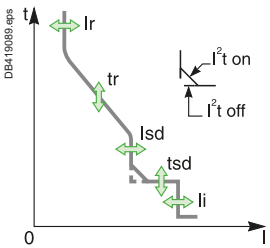
Das Steuer- und Auslösegerät Micrologic X eignet sich für alle Spannungsanlagen mit drei oder vier Leitern bis 690 V AC, 50/60 Hz, und alle Erdungssysteme nach IEC oder US-Normen (TNC, TNS, TT, IT HRG).

Micrologic 2.0 X



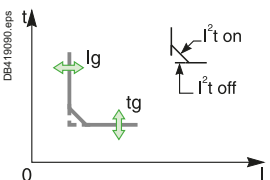
Überlastschutz	ANSI 49 RMS	
Ansprechwert (A)	$I_r = I_n \times \dots$	$I_r = 0,4 I_n$ bis I_n , in Schritten von 1 A
Zeiteinstellwert		Auslösung zwischen 1,05 und 1,20 I_r
Verzögerung (s)	Genauigkeit: 0 bis -30 % $1,5 \times I_r$	$t_r = 0,5$ s bis 24 s, in Schritten von 0,5 s für 6 I_r
	Genauigkeit: 0 bis -20 % $6 \times I_r$	12,5 25 50 100 200 300 400 500 600
	Genauigkeit: 0 bis -20 % $7,2 \times I_r$	0,5 ^[1] 1 2 4 8 12 16 20 24
Thermisches Gedächtnis		0,7 ^[2] 0,69 1,38 2,7 5,5 8,3 11 13,8 16,6
		Nach Auslösung
Unverzögerter Kurzschlusschutz	ANSI 50	
Kurzschlusschutz (A)	$I_{sd} = I_r \times \dots$	$I_{sd} = 1,5 I_r$ bis $10 I_r$, in Schritten von 0,5 I_r ^[4]
Genauigkeit: ±10 %		
Zeitverzögerung (ms)		Befehlsmindestdauer: 20 Max. Ausschaltzeit: 80

Micrologic 5.0 X - 6.0 X - 7.0 X



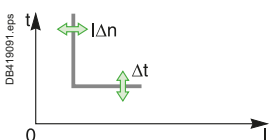
Überlastschutz	ANSI 49 RMS	
Ansprechwert (A)	$I_r = I_n \times \dots$	$I_r = 0,4 I_n$ bis I_n , in Schritten von 1 A
Zeiteinstellwert		Auslösung zwischen 1,05 und 1,20 I_r
Verzögerung (s)	Genauigkeit: 0 bis -30 % $1,5 \times I_r$	$t_r = 0,5$ s bis 24 s, in Schritten von 0,5 s für 6 I_r
	Genauigkeit: 0 bis -20 % $6 \times I_r$	12,5 25 50 100 200 300 400 500 600
	Genauigkeit: 0 bis -20 % $7,2 \times I_r$	0,5 ^[1] 1 2 4 8 12 16 20 24
Thermisches Gedächtnis		0,7 ^[2] 0,69 1,38 2,7 5,5 8,3 11 13,8 16,6
		Nach Auslösung
Kurzzeitverzögerter Kurzschlusschutz	ANSI 51	
Kurzschlusschutz (A)	$I_{sd} = I_r \times \dots$	$I_{sd} = 1,5 I_r$ bis $10 I_r$, in Schritten von 0,5 A ^[4]
Genauigkeit: ±10 %		
Verzögerung tsd (s)	Einstellungen	I^2t Aus 0 0,1 0,2 0,3 0,4
		I^2t EIN - 0,1 0,2 0,3 0,4
Verzögerung (ms) bei $10 \times I_r$	Nichtauslösezeit (ms)	20 80 140 230 350
I^2t Aus oder I^2t Ein	max. Ausschaltzeit (ms)	80 140 200 320 500
Unverzögerter Kurzschlusschutz	ANSI 50	
Ansprechwert (A)	$I_i = I_n \times \dots$	$I_i = 2 I_n$ bis $15 I_n$, in Schritten von 0,5 A ^[4] und AUS
Genauigkeit: ±10 %		
I_i Modus	Standard	Schnell
Verzögerung (ms)	Nichtauslösezeit (ms)	20 0
	max. Ausschaltzeit (ms)	50 30

Micrologic 6.0 X



Erdschlusschutz	ANSI 51N	
Ansprechwert (A)	$I_g = I_n \times \dots$	$I_g = 0,2$ ^[3] I_n bis I_n , in Schritten von 0,5 A ^[4] und AUS
Genauigkeit: ±10 %		
Zeiteinstellwert t_g (s)	Einstellungen	I^2t Aus 0 0,1 0,2 0,3 0,4
		I^2t EIN - 0,1 0,2 0,3 0,4
Verzögerung (ms)	Nichtauslösezeit (ms)	20 80 140 230 350
	max. Ausschaltzeit (ms)	80 140 200 320 500

Micrologic 7.0 X



Differenzstromschutz (Vigi)	ANSI 51G	
Empfindlichkeit	$I_{\Delta n}$	0,5 A bis 30 A, in Schritten von 0,1 A
Genauigkeit nach IEC/EN 60947-2 Annex B		
Verzögerung Δt (ms)	Einstellungen	60 150 230 350 800
	Nichtauslösezeit (ms)	60 150 230 350 800
	max. Ausschaltzeit (ms)	140 230 320 500 1000

[1] 0 bis -40 %

[2] 0 bis -60 %

[3] (0,3 I_n bis I_n) für $I_n \leq 400$ A

[4] Feinere Einstellungen mit Software Ecoreach und mobilen MTZ-Apps möglich.

Die Schutzeigenschaften gewährleisten selbst bei hohen Kurzschlussstromwerten vollständige Selektivität für die meisten Anwendungen mit jedem Leistungsschalter des Typs Compact sowie zwischen Masterpact-Geräten. Mit der Feineinstellung, der Dual-Setting-Funktion und der logischen Selektivität (Zonenselektivität ZSI) kann die Leistung der Niederspannungsschutzsysteme verbessert werden.

Schutzfunktionen

Je nach ausgewähltem Typ des Steuer- und Auslösegeräts Micrologic X stehen die folgenden Schutzfunktionen zur Verfügung: Überlastschutz, kurzzeitverzögerter Kurzschlusschutz, unverzögerter Kurzschlusschutz, Erdschlusschutz, Differenzstromschutz.

Diese Schutzfunktionen benötigen keine Hilfsspannungsvorsorgung. Sie werden über den durch den Leistungsschalter fließenden Strom versorgt.

Beim Micrologic 7.0 X wird der Differenzstromschutz durch die Anlagenspannung über das Spannungsversorgungsmodul (VPS) versorgt.

Langzeitüberlastschutz (ANSI 49 RMS)

Der Langzeitüberlastschutz schützt Kabel, Sammelschienen und Schienenverteiler gegen Überlast. Er beruht auf dem Effektivwert des Stroms.

Er erfolgt unabhängig für jede Phase und den Neutralleiter. Dabei handelt es sich um einen zeitabhängigen Überstromschutz mit thermischem Gedächtnis. Er arbeitet als Wärmebild unter Nutzung des Erwärmungs- und Abkühlungsmodell eines Leiters.

Nach Auslösen des Schutzes wird die Abkühlung der Leiter nachgebildet.

Dank der umfassenden angebotenen Einstellmöglichkeiten kann die Überlastschutzfunktion auch für den Transformator- bzw. Generatorschutz verwendet werden.

Kurzzeitverzögerter Kurzschlusschutz (ANSI 51)

Mit dem kurzzeitverzögerten Kurzschlusschutz wird die Anlage gegen Phasen-Phasen-, Phasen-Neutralleiter- und Phasen-Erde-Kurzschlüsse unter Berücksichtigung der totalen Selektivität geschützt. Er beruht auf dem Effektivwert des Stroms. Je nach Einstellung für I^2t umfasst er zwei Kennlinien:

- Ist I^2t AUS, wird eine festgelegte Zeitkennlinie ausgewählt. Der Schutz wird mit der Verzögerung t_{sd} ausgelöst, sobald die Einstellung für I_{sd} überschritten wird.
- Ist I^2t EIN, wird eine invertierte Zeitkennlinie ausgewählt. Der Schutz wirkt mit der invertierten Zeitkennlinie bei Werten von bis zu $10 \times I_r$ und mit einer festgelegten Zeitkennlinie bei darüberliegenden Werten.

Unverzögerter Kurzschlusschutz (ANSI 50)

Mit dem unverzögerten Kurzschlusschutz wird die Anlage gegen Phasen-Phasen-, Phasen-Neutralleiter- und Phasen-Erde-Kurzschlüsse geschützt.

Der Schutz wirkt mit einer festgelegten Zeitkennlinie.

Er wird ohne zusätzliche Verzögerung ausgelöst, sobald der Einstellstrom I_i überschritten wird. Der Schutz bietet zwei auswählbare typische Auslösezeiten:

- Standardauslösezeit: 50 ms für Anwendungen, die Selektivität erfordern. Vollständige Selektivität kann mit einem nachgeschaltetem Leistungsschalter vom Typ Compact sichergestellt werden
- Schnelle Auslösezeit: typischerweise 30 ms für Anwendungen, bei denen die thermischen Bedingungen für die Anlage begrenzt werden müssen und Selektivität nicht erforderlich ist.

Erdschlusschutz (ANSI 51 N)

Der Erdschlusschutz kann auf zweierlei Weise erfolgen:

- Durch Aufsummierung der Ströme aus den drei Phasen und dem Neutralleiter
- Durch einen externen Wandler (SGR ^[1]), der um das Kabel installiert ist, welches den Neutralleiter des Transformators mit der Erde verbindet. Der Anschluss des SGR-Wandlers an das Micrologic 6.0 X erfolgt über ein MDGF-Schnittstellenmodul.
- Je nach Status der Einstellung für I^2t umfasst die Schutzfunktion zwei Kennlinien:
- Ist I^2t AUS, wird eine festgelegte Zeitkennlinie ausgewählt. Der Schutz wird mit der Verzögerung t_g ausgelöst, sobald die Einstellung für I_g überschritten wird.

- Ist I^2t EIN, wird eine invertierte Zeitkennlinie ausgewählt. Der Schutz wirkt mit der invertierten Zeitkennlinie bei Werten bis I_n und mit einer festgelegten Zeitkennlinie bei darüberliegenden Werten.

[1] Fragen Sie uns nach der SGR-Option.

Differenzstromschutz (ANSI 51 G)

Der Differenzstrom- oder „Vigi“-Schutz basiert auf dem Effektivwert der Ströme, gemessen von einem Summenwandler, der die 3 Phasenleiter oder die 3 Phasen- und den Neutralleiter umfasst. Der Schutz wirkt mit einer festgelegten Zeitkennlinie und wird mit der Verzögerung Δt ausgelöst, sobald der Ableitstrom $I_{\Delta n}$ überschreitet. Der Differenzstromschutz entspricht IEC/EN 60947-2 Annex B.

Neutralleiterüberlastschutz

Für einen vierpoligen Leistungsschalter kann der Neutralleiterschutz mit einem Dreistellungsschalter eingestellt werden:

- Neutralleiter ungeschützt (4P 3d).
- Neutralleiterschutz bei $0,5 I_r$ (4P 3d + N/2).
- Neutralleiterschutz bei I_r (4P 4d). Neutralleiterschutz über I_r , aber unter I_n , begrenzt bei Phase 1,6 I_r .

Bei einem dreipoligen Leistungsschalter wird für den Schutz des Neutralleiters ein zusätzlicher externer Stromwandler für Neutralleiter (ENCT) benötigt. Für den Neutralleiterschutz ist eine Langzeitüberstromkennlinie fest zugeordnet.

Überwachung der unverzögerten Spannungsauslöser (ANSI 74)

Das Steuer- und Auslösegerät Micrologic X überwacht ständig den Stromdurchgang des unverzögerten Spannungsauslösers des Leistungsschalters (MITOP).

Bei einer Störung erzeugt es einen Alarm.

Verriegelungsfunktion (ANSI 86)

Jede Aktivierung der oben genannten Schutzfunktionen löst den Leistungsschalter aus und verriegelt ihn in der ausgeschalteten Stellung, bis er manuell oder elektrisch zurückgesetzt wird (siehe Seite D-21).

„Ausgelöst“-Meldekontakt und Mitnahmeschaltung (ANSI 94)

Jede Auslösung der oben genannten Schutzfunktion aktiviert die Hilfskontakte SDE zur Signalisierung oder Mitnahmeschaltung für andere Geräte. Der/die SDE-Kontakt(e) bleiben geschlossen, bis der Leistungsschalter entweder manuell oder elektrisch zurückgesetzt wurde (siehe Seite D-9 und D-21).

Auslöseverlauf

Auslösungen werden zusammen mit den entsprechenden Informationen für ihre Analyse in speziellen Logbuchdateien aufgezeichnet. Das Logbuch enthält für jede Auslösung in der Vergangenheit (außer der letzten) folgende Angaben:

- Schutzart, die die Auslösung bewirkt hat: Überlastschutz, kurzzeitverzögerter Kurzschlusschutz, unverzögerter Kurzschlusschutz, Erdschlusschutz, Differenzstromschutz
 - Datum und Uhrzeit der Störung
- Die letzten 50 Auslöseereignisse können mit einem PC über USB oder Bluetooth und der installierten Software Ecoreach abgefragt werden. Darüber hinaus können sie an der integrierten Anzeige sowie drahtlos über ein Smartphone dargestellt werden. Das letzte Ereignis kann berührungsfrei über NFC von einem Smartphone abgefragt werden, selbst wenn sich der Leistungsschalter auf „Aus“ und das Micrologic X außer Betrieb befindet.
- Darüber hinaus zeichnet das Micrologic X Folgendes auf:
- die gemessenen elektrischen Werte vor der Auslösung (Spannungen, Stromstärken, Frequenz, Strom- und Spannungsunsymmetrie),
 - die Auslöseströme während der Störung, direkt vor der Auslösung des Masterpact MTZ (Phasen-, Neutralleiter- und Erdungsströme).
 - Die Schutzeinstellungen.

Schutzeinrichtungen

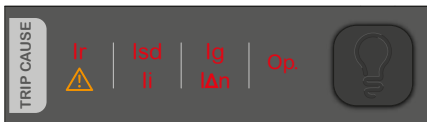
Schutzfunktionen

B

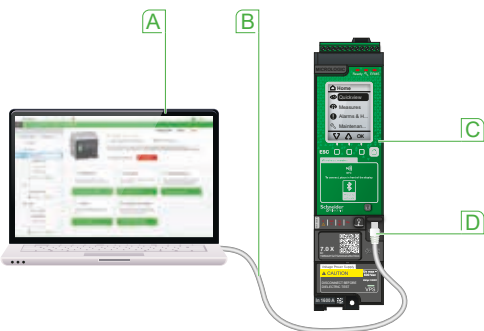
DB421316.ai



DB419569.ai



DB421319.ai



- A** PC mit Ecoreach
- B** USB-Kabel
- C** Steuer- und Auslösegerät Micrologic X
- D** USB-Anschluss vorne

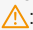
Dual-Setting-Funktion

Diese Funktion bietet zwei Gruppen von Einstellungen für LSIG-Schutzfunktionen je nach Typ des Micrologic X (ausgenommen Differenzstromschutz). Eine Umschaltung zwischen den beiden Einstellungsgruppen kann erfolgen, wenn besondere Betriebsbedingungen erfüllt werden müssen. Eine typische Anwendung ist die Einstellung des Kurzschlusschutzes, wenn eine Anlage aus zwei Quellen (Netz- / Generatorbetrieb) mit unterschiedlichem Kurzschlussstrom versorgt wird. Die Einstellungen können wie folgt ausgewählt werden:

- Durch digitale Eingabe über das E/A-Modul
- Über Ethernet
- Von der HMI

Anzeige von Überstrom- und Auslöseursachen

Auf der Vorderseite des Steuer- und Auslösegeräts Micrologic X sind fünf LEDs vorhanden.

- Die erste LED ist zweifarbig und hat zwei Funktionen, Vorwarnung und Warnung :
 - LED für Vorwarnalarm; leuchtet orange, wenn $I > 0,9 I_r$
 - LED für Warnalarm; leuchtet rot, wenn $I > 1,05 I_r$
 - Die zweite LED **Ir** zeigt den Überlastschutz an und leuchtet rot, wenn diese Schutzfunktion ausgelöst wird.
 - Die dritte LED **Isd/Ii** zeigt den kurzzeitverzögerten und den unverzögerten Kurzschlusschutz an. Sie leuchtet rot, wenn diese Schutzfunktionen ausgelöst werden.
 - Die vierte LED **Ig/IΔn** zeigt den Erdschluss- und den Differenzstromschutz an. Sie leuchtet rot, wenn diese Schutzfunktionen ausgelöst werden.
 - Die fünfte LED **Op.** zeigt die optionalen Schutzfunktionen der optionalen digitalen Module an. Sie leuchtet rot, wenn eine der optionalen Schutzfunktionen auslöst.
- Die LEDs für die Störmeldungen leuchten nach Auslösung 4 Stunden lang stetig, außer sie werden über die Test-/Reset-Taste zurückgesetzt. Werden die „Ausgelöst“-LEDs 4 Stunden lang nicht zurückgesetzt, können sie über die Test-/Reset-Taste erneut aktiviert werden. Unter normalen Betriebsbedingungen hat die Batterie zur Versorgung der LEDs eine Lebensdauer von ca. 10 Jahren. Der Ladezustand wird permanent überwacht.

Schutzeinstellungen und Prüfung

Die Schutzfunktionen können über das integrierte Display, ein Smartphone mit Bluetooth oder einen PC mit Ecoreach und zusätzlich durch Kommunikation über Ethernet und Modbus SL eingestellt werden.

Mit Ecoreach können Sie:

- Die Schutzfunktionen einstellen und prüfen
- Aktuelle Einstellungen speichern und neue Einstellungen installieren
- Den Leistungsschalter auf ordnungsgemäße Funktion überprüfen
- Alle von dem Micrologic X verarbeiteten Informationen abrufen und anzeigen: Messungen, Alarme, Warnungen, Diagnosen
- Berichte erstellen und speichern

Beim Micrologic 6.0 X und Micrologic 7.0 X können zusätzlich durch Drücken der über dem USB-Anschluss befindlichen Test-Taste die Erdschluss- und Differenzstromschutzfunktionen überprüft werden.

Nachverfolgbarkeit von Einstellungsänderungen

Einstellungsänderungen werden in einem speziellen Logbuch mit aufgezeichnet, das folgende Angaben enthält:

- Datum und Uhrzeit der Einstellungsänderung
- Die vorherigen und die neuen Einstellungen

Die Einstellungen, die der aktiven Auslösekennlinie entsprechen, sowie das Datum der letzten Einstellungsänderung können durch drahtlose Kommunikation über NFC abgerufen werden, während der Leistungsschalter ausgeschaltet ist und das Micrologic X nicht unter Spannung steht.

Einstellungsänderungen blockieren

Möglichkeiten im allgemeinen Konfigurationsmenü des integrierten Displays des Micrologic X:

- Aktivieren oder Deaktivieren der Änderung von Schutzeinstellungen über das integrierte Display
- Aktivieren oder Deaktivieren der Änderung von Schutzeinstellungen über externen Zugriff:
 - mit einem Smartphone über Bluetooth,
 - mit einem PC mit Ecoreach,
 - durch Kommunikation über Ethernet und Modbus SL.

Zudem sind Einstellungsänderungen über externen Zugriff passwortgeschützt.

Logische Selektivität (Zonenselektivität ZSI)

ZSI ist ein System, mit dem die Belastung der elektrischen Anlage unter Kurzschluss- oder Erdschlussbedingungen reduziert werden kann. Es arbeitet mit einem zuvor abgestimmten Schutz, indem die Auslösezeit bei gleichzeitiger

Aufrechterhaltung der Selektivität verkürzt wird. Die ZSI-Funktion ist in jeder Version des Steuer- und Auslösegeräts Micrologic X vorhanden. Die ZSI-Funktion ist für den kurzzeitverzögerten Kurzschlusschutz und den Erdschlusschutz bestimmt. Für diese beiden Schutzfunktionen ist ein einzelner ZSI-Eingang vorhanden. Erkennt das Auslösegerät eine Störung, sendet es ein Signal an die vorgeschaltete Seite und prüft, ob von der nachgeschalteten Seite ein Signal eingeht. Geht ein Signal von der nachgeschalteten Seite ein, bleibt der Leistungsschalter für die gesamte Dauer der Auslöseverzögerung eingeschaltet. Geht kein Signal von der nachgeschalteten Seite ein, wird der Leistungsschalter unabhängig von der eingestellten Auslöseverzögerung sofort ausgeschaltet. Die Zonenselektivität kann zwischen allen Typen des Masterpact MTZ umgesetzt werden. Zum Erreichen der ZSI zwischen anderen Leistungsschaltern als Masterpact MTZ ist unter Umständen ein Rückhaltemodul (RIM, Restraint Interface Module) erforderlich.

Störung 1

Die Störung wird nur durch den Leistungsschalter A erkannt. Da er kein Rückhaltesignal von der nachgeschalteten Seite erhält, löst er unabhängig von der auf 0,3 eingestellten Auslöseverzögerung ohne absichtliche Verzögerung sofort aus.

Störung 2

Die Störung wird durch die Leistungsschalter A und B erkannt. Leistungsschalter A erhält ein Rückhaltesignal von Leistungsschalter B und bleibt für die gesamte Dauer der auf 0,3 eingestellten Auslöseverzögerung geschlossen. Leistungsschalter B erhält kein Rückhaltesignal von der nachgeschalteten Seite und schaltet sich trotz der auf 0,2 eingestellten Auslöseverzögerung sofort aus.

Anzahl der Geräte, die zusammenschaltet werden können:

- Am ZSI-Eingang (Z1-Z2) können maximal 15 vorgeschaltete Geräte angeschlossen werden.
- Am ZSI-Eingang (Z3-Z4) können maximal 15 nachgeschaltete Geräte angeschlossen werden. Sollten zusätzliche Geräte benötigt werden, ist ein Rückhaltemodul (RIM, Restraint Interface Module) erforderlich.

Rückhaltemodul – RIM (ANSI 78)

Das Rückhaltemodul (RIM, Restraint Interface Module) hat drei Funktionen in einem ZSI-System eines Masterpact MTZ, der mit einem Micrologic X ausgestattet ist:

- es unterstützt den Spannungspegel des Rückhaltesignals
- es wandelt das Rückhaltesignal so um, dass es mit anderen Leistungsschaltertypen von Schneider Electric (Masterpact NT/NW, Compact) sowie mit dem Leistungsschalter von Square D kompatibel ist
- wenn Geräte unterschiedlicher Generationen auf der vorgeschalteten/nachgeschalteten Seite kombiniert werden (Masterpact MTZ, Masterpact NT/NW, Compact), bietet es doppelte Isolation, um die Anforderungen der IEC-Normen zu erfüllen.

In einem ZSI-System muss die Betriebsspannung des Rückhaltesignals auf einem bestimmten Niveau gehalten werden, um die Zeitverzögerung der elektronischen Auslösegeräte zu aktivieren.

Wenn das Rückhaltesignal zu schwach ist, um die Zeitverzögerungsfunktion zu aktivieren, lösen alle Geräte, die die Störung erkennen, ohne absichtliche Verzögerung aus.

Die Betriebsspannung des Rückhaltesignals kann aus folgenden Gründen nicht ausreichend sein:

- Länge des Rückhaltesignaldrahts über 300 m
- Ein Gerät sendet ein Rückhaltesignal an zu viele Geräte
- Unterschiedliche Signalniveaus zwischen verschiedenen elektronischen Auslösesystemen.

Wenn die Länge des Rückhaltesignaldrahts 300 m übersteigt, schwächt der Spannungsabfall entlang des Steuerdrahts das Rückhaltesignal, so dass es die Zeitverzögerung des vorgeschalteten Geräts nicht mehr aktivieren kann. Wenn der Draht länger ist als 300 m, muss ein RIM-Modul in den Stromkreis eingefügt werden, um die Betriebsspannung des Rückhaltesignals zu steigern.

Ein RIM ist ebenfalls erforderlich, wenn mehr als 15 vorgeschaltete Leistungsschalter vorhanden sind.

Weitere Informationen zu zulässigen RIM-Kombinationen finden Sie im Datenblatt des ZSI-Schnittstellenmoduls.

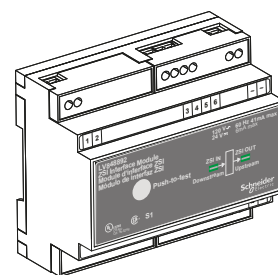
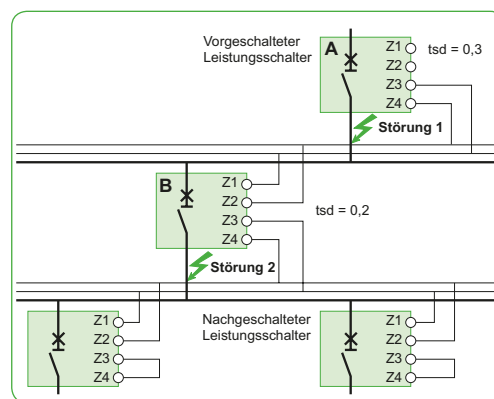
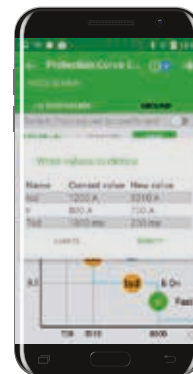
Das RIM-Modul kann nur in elektrischen Systemen mit einer Bemessungsbetriebsspannung [Ue] bis 690 V AC 50/60 Hz eingesetzt werden.

Technische Daten

- Spannungsversorgung DC: 24 V DC +25 % -20 %, 6 mA.
- Maximale Betriebstemperatur um das Modul, wenn es in eine Schaltanlage installiert ist: -35 °C bis 75 °C.
- Konformität mit Normen: IEC 60950-1, CISPR 22, CISPR 24, UL 489, UL 489SE.
- CE-Kennzeichnung gemäß Niederspannungsrichtlinie / IEC 60950-1.

Anschluss und Einbau

- Klemmenleiste, Drahtbrücke und 35-mm-DIN-Montageschiene (IEC/EN 60715).
- Verdrillter Draht mit Geflechtschirm, 300 V AC, 14 AWG - 2,5 mm² / 22 AWG – 0,4 mm².

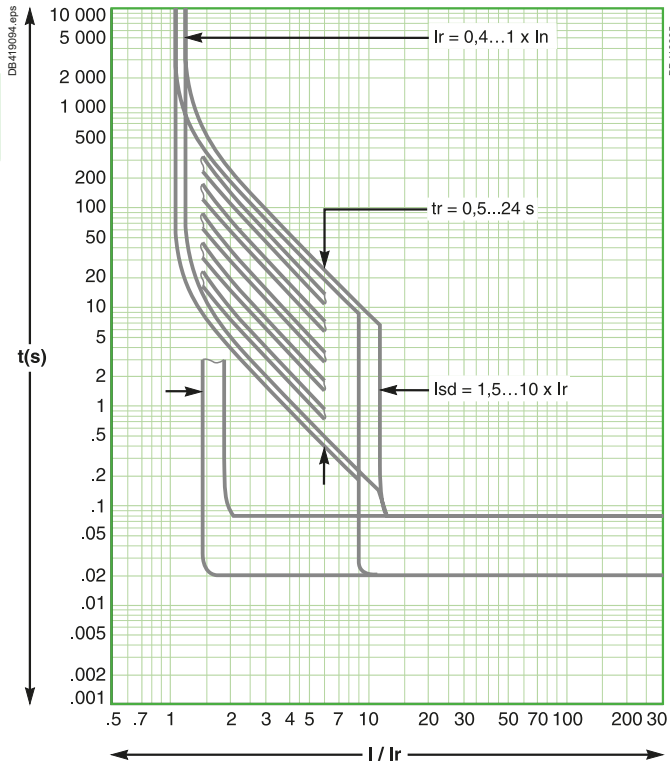


Schutzformen

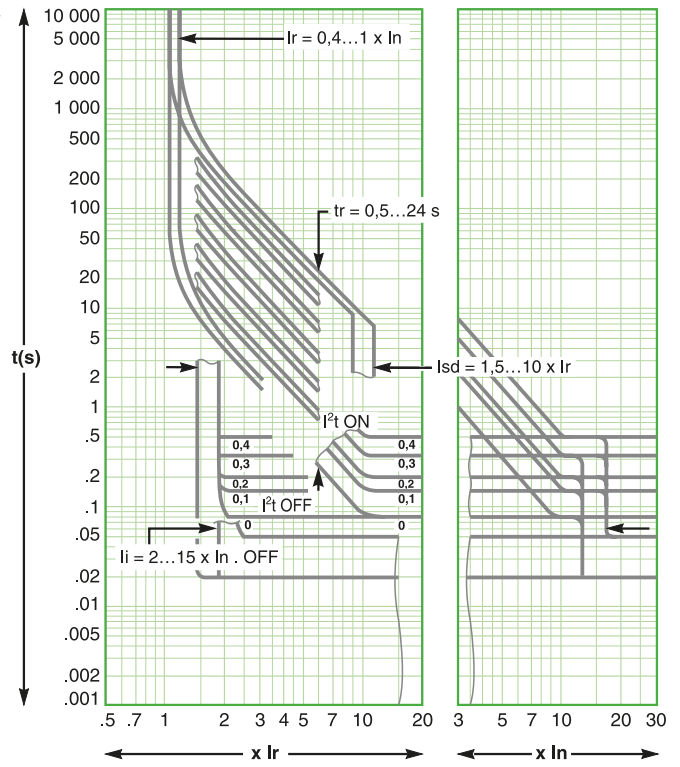
Auslösekennlinien

B

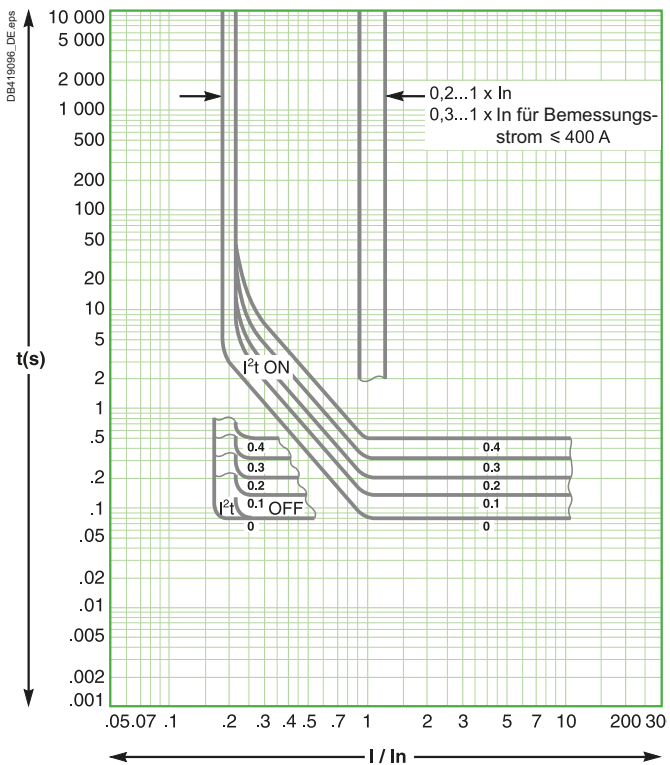
Micrologic 2.0 X



Micrologic 5.0 X - 6.0 X - 7.0 X



Erdschlusschutz (Micrologic 6.0 X)



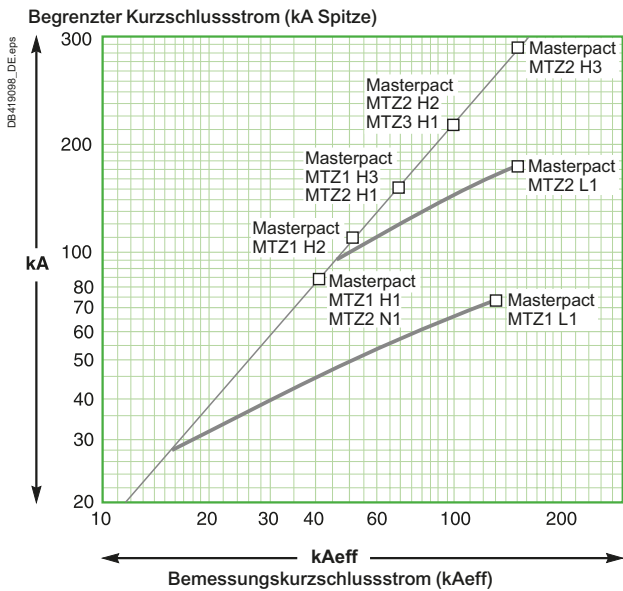
Übersicht über die Steuer- und Auslösegeräte Micrologic X

Schutzformen

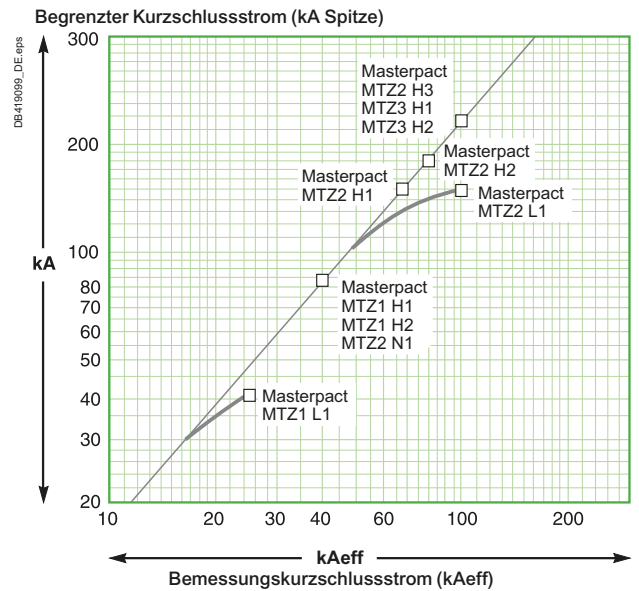
Begrenzungskennlinien

B

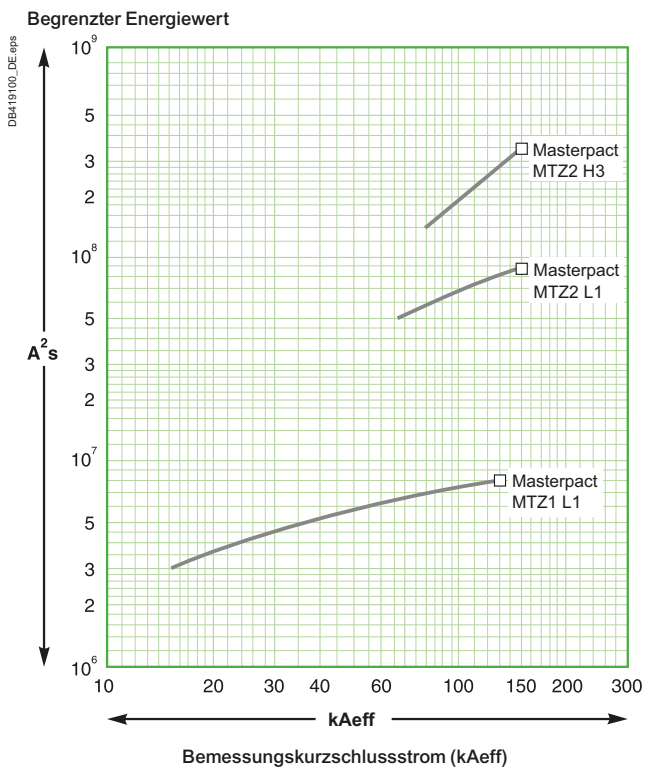
Spannung 380/415/440 V AC



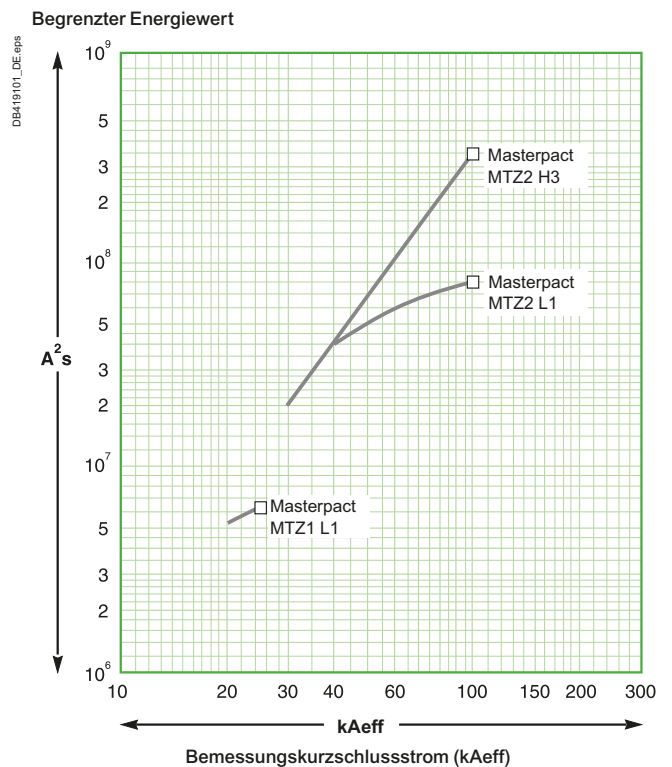
Spannung 660/690 V AC



Spannung 380/415/440 V AC



Spannung 660/690 V AC

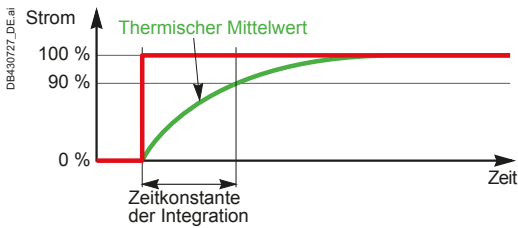
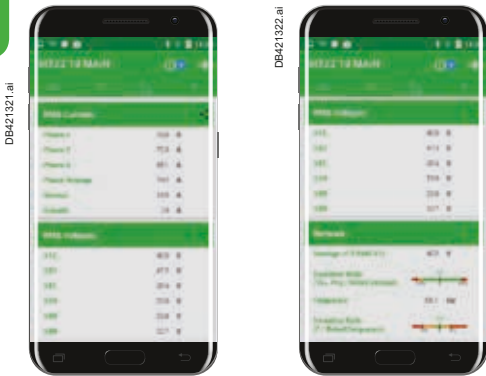


Übersicht über die Steuer- und Auslösegeräte Micrologic X

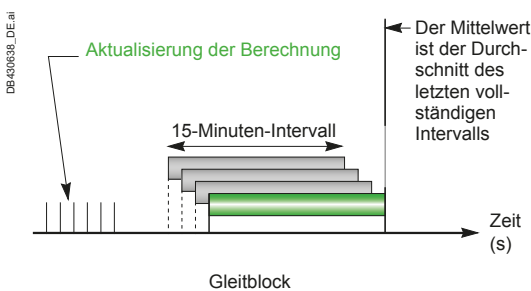
Messung

B

Mit seinen integrierten Stromwandlern und dem Steuer- und Auslösegerät Micrologic X ist der Masterpact MTZ ein PMD-DD- Leistungsmessgerät nach IEC/EN 61557-12 mit Genauigkeitsklasse 0,5 für Spannungs- und Strom- bzw. Genauigkeitsklasse 1 für Leistungs- und Energiemessungen.
Für jede Messung ist die Genauigkeit in einem Temperaturbereich von -25 °C bis 70 °C gewährleistet. Dabei sind alle einzelnen Fehler der in der Messkette enthaltenen Komponenten berücksichtigt.



Thermischer Mittelwert



Berechnung des Mittelwerts mit einem Gleitblockintervall

Vom Steuer- und Auslösegerät Micrologic X berechnete Messgrößen und elektrische Parameter

Auf Grundlage der Messgrößen von Phasenströmen, Neutralleiterstrom, Phase-Phase-Spannungen und Phase-Neutralleiter-Spannungen berechnet das Steuer- und Auslösegerät Micrologic X (gemäß IEC 61557-12 Geräte zum Prüfen, Messen oder Überwachen von Schutzmaßnahmen – Teil 12: Kombinierte Geräte zur Messung und Überwachung des Betriebsverhaltens) alle für die Überwachung einer elektrischen Stromversorgung (AC) erforderlichen Parameter (Energiequalität, Energiemanagement und Energieeffizienz) und zeigt diese an:

- Strom- und Spannungseffektivwerte
- Wirk-, Blind- und Scheinleistung
- Wirk-, Blind- und Scheinenergie
- Leistungsfaktor
- W.A.G.E.S (Wasser, Luft, Gas, Elektrizität, Dampf) über digitale Eingänge des E/A-Moduls,
- Frequenz
- Phasenfolge,
- Unsymmetrische Spannung, unsymmetrischen Strom,
- Strommittelwerte,
- Gesamte Wirk-, Blind- und Scheinleistungsmittelwerte,
- THD der Spannungen, THD der Ströme.

Die Berechnung der Strom- und Leistungs-Mittelwerte erfolgt gemäß IEC/EN 61557-12.

Der Strommittelwert wird mit der thermischen Methode ermittelt. Die Zeitkonstante der Integration ist in 1-Minuten-Schritten zwischen 1 und 60 Minuten einstellbar. Der Leistungs-Mittelwert wird über die arithmetische Integration der Effektivwerte der Leistung über einen Zeitraum geteilt durch die Länge des Zeitraums berechnet. Beim Micrologic X werden die Leistungs-Mittelwerte mit der Gleitblockmethode berechnet, wobei ein Gleitblock für die Berechnung in 1-Minuten-Schritten zwischen 1 und 60 Minuten einstellbar ist.

Hinweis: wie in IEC 61557-12 festgelegt:

- Ein Mittelwert ist der Durchschnittswert einer Menge in einem festgelegten Zeitraum.
- Für den thermischen Strommittelwert wird der Mittelwert basierend auf einer thermischen Reaktion berechnet, die die analogen thermischen Zähler imitiert.
- Der Leistungs-Mittelwert wird über die arithmetische Integration der Leistungswerte über einen Zeitraum geteilt durch die Länge des Zeitraums berechnet. Das Ergebnis entspricht der Energie, die während des Zeitraums akkumuliert wurde, geteilt durch die Länge des Zeitraums. Der Berechnungszeitraum kann fest oder gleitend sein.

Elektrische Werte, die von Steuer- und Auslösegeräten Micrologic X berechnet werden, können auf der integrierten Anzeige, einem Smartphone über Bluetooth, einem PC mit Ecoreach und auf dem Front-Display-Modul FDM128 angezeigt werden. Sie werden alle 2 Sekunden aktualisiert. Das Display auf der integrierten Anzeige wird über ein Kontextmenü aufgerufen, das eine einfache Navigation durch die elektrischen Werte ermöglicht. Alternativ können die wichtigsten Grundwerte mit einer Quickview-Option angezeigt werden.

Maximal- und Mindestwerte seit der letzten Rückstellung sind mit einem Zeitstempel versehen und im nichtflüchtigen Speicher des Steuer- und Auslösegeräts Micrologic X gespeichert (Stromstärken, Spannungen, Frequenz, Wirkleistung, Blindleistung, Scheinleistung, THDI, THDV...). Eine Gesamtliste der Messungen und Mindest- bzw. Maximalwerte finden Sie im Benutzerhandbuch des Micrologic X. Die Maximal- und Mindestwerte können über die integrierte Anzeige, ein Smartphone mit Bluetooth oder einen PC mit Ecoreach zurückgesetzt werden. Für die Verarbeitung und Anzeige der Messungen, einschließlich der Energiemesser für Ströme unter 20 % des Bemessungsstroms, ist eine optionale externe 24 V DC-Versorgung oder ein VPS-Modul erforderlich. Die Phase-Neutralleiter-Spannungen stehen für 4-polige und 3-polige Leistungsschalter sowie für den Anschluss der Klemme VN des Micrologic X an den Neutralleiter zur Verfügung. Für eine genaue Messung der Wirkleistung und -energie ist der Anschluss der Klemme VN des Micrologic X an den Neutralleiter zwingend erforderlich. Weitere Einzelheiten zur Verdrahtung und Konfiguration des Micrologic X entnehmen Sie bitte dem Benutzerhandbuch.

Masterpact MTZ für Energiemanagementfunktionen

Die Messung von Wirkleistung und -energie in einem Masterpact MTZ mit Micrologic X ist für höchste Genauigkeit ausgelegt und geprüft: **Genauigkeitsklasse 1 nach IEC/EN 61557-12**. In dieser Norm sind die Anforderungen an die kombinierte Leistung von Mess- und Überwachungsgeräten festgelegt, mit denen elektrische Parameter in elektrischen Anlagen gemessen und überwacht werden. Die Norm gilt sowohl für Geräte mit externen Wandlern, beispielsweise Strom- bzw. Spannungswandler, z.B. unabhängige Leistungsmesser (PMD-S), als auch für Geräte mit integrierten Wandlern (PMD-D), z.B. Leistungsschalter. Im Gegensatz zu den Normen IEC 62053-2x, die nur die Wirk- und Blindenergie betreffen, ist in IEC/EN 61557-12 außerdem eine Liste der verfügbaren Leistungsklassen für alle maßgeblichen Messfunktionen festgelegt. Der mit dem Micrologic X und den eigenen integrierten Wandlern ausgestattete Masterpact MTZ ist ein vollständiges PMD-DD-Messgerät der Genauigkeitsklasse 1 nach IEC/EN 61557-12 für die Messung von Wirkleistung und Wirkenergie. Es entspricht den Anforderungen der Temperaturklasse K70 nach IEC/EN 61557-12, Tabelle 6.

PMD-DD-Geräte sind vorteilhaft, weil sie die durch externe Wandler und Verdrahtungen auftretenden Unsicherheiten und Schwankungen verhindern. Die Norm IEC/EN 61557-12 legt drei Unsicherheitsstufen fest (Eigenunsicherheit, Betriebsunsicherheit, Gesamtanlagenunsicherheit), die zur Sicherstellung der Genauigkeitsklasse überprüft werden müssen. Die Unsicherheit ist der geschätzte Betrag bzw. Prozentsatz, zu dem ein Messwert vom echten Wert abweichen kann. Nach IEC/EN 61557-12 hängt die Gesamtunsicherheit einer Messung im Allgemeinen von dem Gerät, der Umgebung und anderen zu berücksichtigenden Faktoren ab.

Hinweis: Die in IEC/EN 61557-12 festgelegten Anforderungen an die Genauigkeitsklasse 1 für Wirkleistung und Wirkenergie in Bezug auf Grenzwerte der Unsicherheit, die auf Schwankungen des Stroms für unterschiedliche Leistungsfaktoren bzw. auf Einflussgrößen, wie z.B. Temperatur, zurückzuführen ist, entsprechen der Norm IEC 62053-2x.

PMD-D – Integrierte Wandler

Eigenunsicherheit

Unsicherheit unter Referenzbedingungen

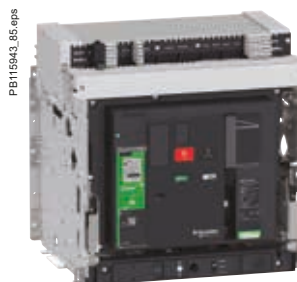
> Weitere Informationen, siehe Seite B-16

Betriebsunsicherheit + Messunsicherheit

Nach IEC 61000-4-30
Auf Einflussgrößen zurückzuführende Schwankungen

> Weitere Informationen, siehe Seite B-17

Gesamtanlagenunsicherheit:
Keine zusätzlichen Fehler für PMD-D



PMD-D – Integrierte Wandler

PMD-S – Externe Wandler

Eigenunsicherheit

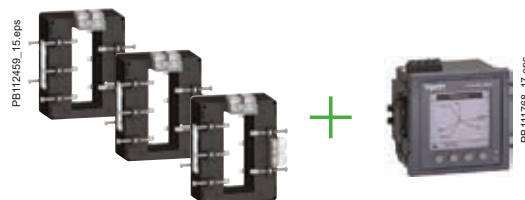
Unsicherheit unter Referenzbedingungen

> Weitere Informationen, siehe Seite B-16

Betriebsunsicherheit + Messunsicherheit nach IEC 61000-4-30
Auf Einflussgrößen zurückzuführende Schwankungen

> Weitere Informationen, siehe Seite B-17

Gesamtanlagenunsicherheit:
Unsicherheit und Schwankungen aufgrund der Genauigkeit von externen Wandlern und der Impedanz von Drähten



PMD-S – Externe Wandler

Eigenunsicherheit unter Referenzbedingungen

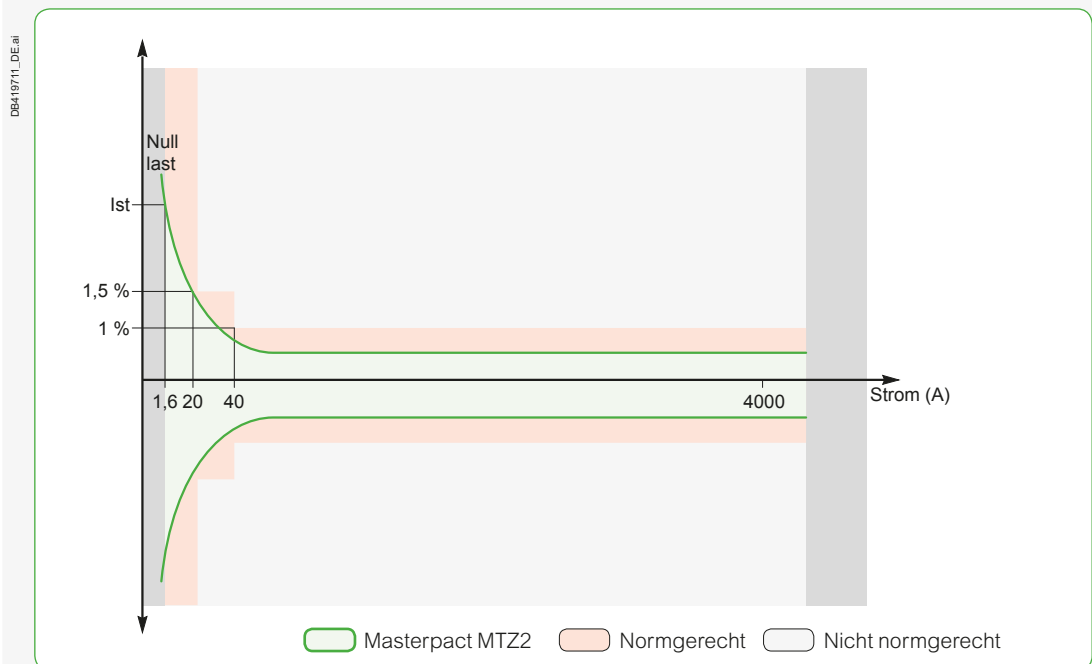
Definition nach IEC/EN 61557-12:

Eigenunsicherheit ist die Unsicherheit eines Messgeräts, das unter Referenzbedingungen verwendet wird. In der Norm ist sie ein Prozentsatz des Messwerts, der im Bemessungsbereich und mit den anderen Einflussgrößen unter Referenzbedingungen festgelegt ist.

Bei einem mit dem Micrologic X ausgestatteten Masterpact MTZ sind Strom und Leistungsfaktor die Haupteinflussgrößen. Die Wirkung der anderen Einflussgrößen ist weniger signifikant.

Masterpact		MTZ1	MTZ2	MTZ3
Niedrigster Stromwert, bei dem der MTZ die Erfassung beginnt und fortführt	Ist = 0,4 %Ib	1,6 A	1,6 A	3,2 A
Niedrigster Stromwert, bei dem die Genauigkeit für Wirkleistung und -energie sichergestellt ist $\leq 1,5\%$	5 %Ib	20 A	20 A	40 A
Niedrigster Stromwert, bei dem die Genauigkeit für Wirkleistung und -energie sichergestellt ist $\leq 1\%$ bei PF = 1	10 %Ib	40 A	40 A	80 A
Niedrigster Stromwert, bei dem die Genauigkeit für Wirkleistung und -energie sichergestellt ist $\leq 1\%$ bei PF = 0,5 Ind bis 0,8 Cap	20 %Ib	80 A	80 A	160 A
Stromwert, nach dem die entsprechende Leistung eines direkt angeschlossenen PMD-Geräts (PMD D●) festgelegt ist	Ib	400 A	400 A	800 A
Höchster Stromwert, bei dem der MTZ den Unsicherheitsanforderungen dieser Norm entspricht	I _{max}	1600 A x1.2	4000 A x1.2	6300 A x1.2

Eigenunsicherheit für Wirkleistung und -energie gegenüber Strom



Beispiel: Graphik für den Masterpact MTZ2

Betriebsunsicherheit

Definition nach IEC/EN 61557-12:

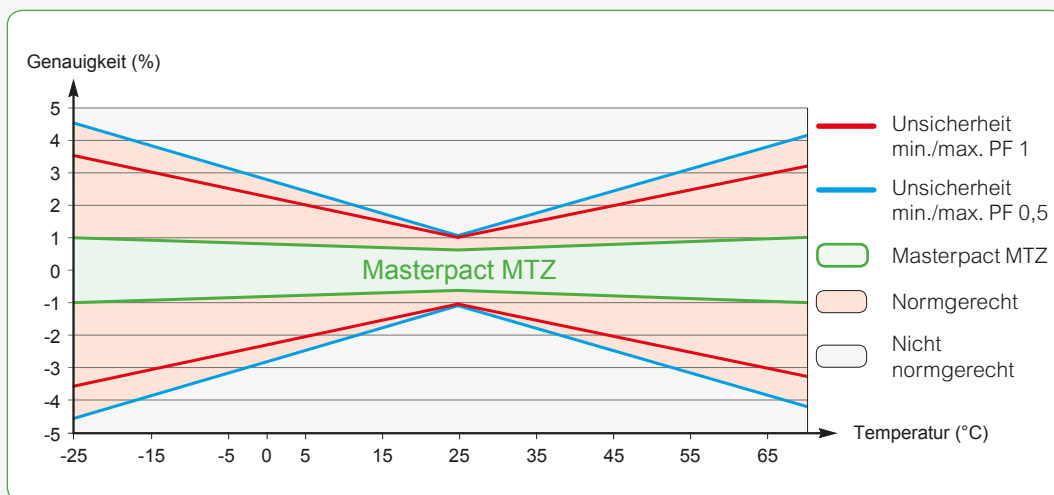
Betriebsunsicherheit ist die Unsicherheit unter Bemessungsbetriebsbedingungen. In der IEC/EN 61557-12 sind Prüfungen und Unsicherheitsmaximalschwankungen nach verschiedenen Störgrößen festgelegt, wie z.B.:

- Umgebungstemperatur T° ,
- Frequenz, Asymmetrie, Oberschwingungen und EMV.

Für einen mit dem Micrologic X ausgestatteten Masterpact MTZ ist die Haupteinflussgröße die Temperatur T° . Da der Masterpact MTZ für hohen Strom ausgelegt ist, besteht aufgrund der Selbsterhitzung in Kombination mit der Umgebungstemperatur ein großer Betriebstemperaturbereich. Beim Masterpact MTZ ist die Messung auf hohe Stabilität in diesem Temperaturbereich ausgelegt.

Einfluss von T° auf die Messleistung des Masterpact MTZ

Die Temperaturschwankungen im Bereich des internen Stromwandlers und des Micrologic X, das die Messgrößen verarbeitet, stellen unabhängig von der Umgebungstemperatur eine Herausforderung dar, da die Schwankungen der internen Temperatur zwischen der minimalen Strombelastung und der Nennstrombelastung bei ca. 90 °K liegen kann. Daher wurde der Einfluss der Temperatur auf die Genauigkeit sehr genau geregelt, um eine Betriebstemperatur zwischen -25 °C und 70 °C sicherzustellen.



DB419712_DE.ai

Gesamtanlagenunsicherheit

Definition nach IEC/EN 61557-12:

Die Gesamtanlagenunsicherheit ist die Unsicherheit, die die Unsicherheit mehrerer Einzelgeräte, externer Wandler, externer Verdrahtungen zwischen Geräten usw. unter den Bemessungsbetriebsbedingungen umfasst.

Dank der PMD-DD-Ausführung mit integrierten Wandlern liegt beim Masterpact MTZ keine Gesamtanlagenunsicherheit vor.

Messung

B

Einfluss der EMV und anderer Störgrößen auf die Messleistung des Masterpact MTZ

Dank anderer Funktionen, wie z.B. der Schutzfunktionen, ist der mit dem Micrologic X ausgestattete Masterpact MTZ auf hohe Störfestigkeit ausgelegt. Die Betriebsunsicherheit ist sehr niedrig und gewährleistet so die Genauigkeitsklasse 1 unter vielen verschiedenen Betriebsbedingungen. In der nachfolgenden Tabelle sind Standardanforderungen und die Leistung des Masterpact MTZ in Bezug auf diese Einflussgrößen zusammengefasst:

Einflussgröße	Tabelle 9 IEC/EN 61557-12 PMD DD Kl. 1 Zusätzliche Unsicherheiten	Toleranz	Masterpact MTZ
Umgebungstemperatur	PF 1	0,05 % / °K	< 0,01 % / °K
	PF 0,5 Ind	0,07 % / °K	< 0,01 % / °K
Hilfsspannungsversorgungsmodul	24 V DC ±15 %	0,1 %	0 %
Spannung	PF 1: 80 % / 120 % Un	0,7 %	0 %
	PF 0,5 Ind: 80 % / 120 % Un	1 %	0 %
Frequenz	49 Hz 51 Hz / 59 Hz 61 Hz PF 1	0,5 %	0 %
	49 Hz 51 Hz / 59 Hz 61 Hz PF 0,5	0,7 %	0 %
Umgekehrte Phasenfolge		1,5 %	0 %
Unsymmetrische Spannung	0 bis 10 %	2 %	0 %
Fehlende Phase	1 oder 2 fehlende Phasen	2 %	0 %
Strom- und Spannungsharmonische	Un: 10 % 5. Harmonische	0,8 %	< 0,1 %
	Imax: 20 % 5. Harmonische		
	Ungeradzahlige Harmonische im Strom	3 %	< 0,1 %
	Unterharmonische im Strom	3 %	< 0,1 %
Gleichtaktspannungsunterdrückung	0 bis 690 V / Erde	0,5 %	0 %
Permanente magnetische Wechselstrominduktion, 0,5 mT	IEC 61326	2 %	0 %
Elektromagnetische Wechselfelder	IEC 61326	2 %	< 1 %
Von Wechselfeldern induzierte leitungsgeführte Störgrößen	IEC 61326	2 %	< 1 %

Einhaltung der ISO 50001: Zuverlässigkeit und Wiederholbarkeit der Energiemessung im Zeitablauf

Umfang und Hauptanforderungen der ISO 50001:

In der ISO 50001 sind Anforderungen an Anlagen und Einrichtungen festgelegt, die für das Energiemanagement bestimmt sind. Diese internationale Norm enthält Regelungen und Empfehlungen, die auf eine kontinuierliche Verbesserung der Energieleistung abzielen, einschl. Energieeffizienz, Energienutzung und -verbrauch, Messungen, Dokumentation und Berichterstellung. Die Energieleistung ist zu überwachen und wesentliche Abweichungen sind zu untersuchen. Die Norm impliziert, dass die Genauigkeit der zu diesem Zweck verwendeten Geräte über die gesamte Betriebsdauer stabil bleibt, was die Wiederholbarkeit der Messungen (ISO 50001, Absatz 4.6 und 4.6.1 Prüfung, Überwachung, Messung und Analyse) garantiert.

In dem mit dem Micrologic X ausgestatteten Masterpact MTZ sind die Mess- und Schutzfunktionen darauf ausgelegt, genaue und wiederholbare Messungen während der Lebensdauer des Micrologic X durchzuführen, unter der Voraussetzung, dass es unter den im Wartungshandbuch des Masterpact vorgegebenen Umgebungsbedingungen betrieben wird. Die Stromwandler und das Micrologic X werden bei der Fertigung des Leistungsschalters kalibriert. Eine erneute Kalibrierung während dieser Lebensdauer ist nicht vorgesehen. Im Allgemeinen erfordern elektronische Geräte, die elektrische Parameter messen, keine spezielle Wartung, wenn sie innerhalb der Umgebungsspezifikationen betrieben werden. Bei Betrieb unter außergewöhnlichen Bedingungen, Blitzschlag, hohen Temperaturen, hoher Feuchtigkeit ist die Genauigkeit möglicherweise reduziert, weshalb eine regelmäßige Verifizierung empfohlen wird (siehe AFNOR-Heft FD X30-147 Anhang I: Metrologische Wartungsempfehlungen für Elektro- und Flüssigkeitsmessungen).

Einhaltung der IEC 60364-8-1, Absatz 8.3.1.1 Anforderungen an Genauigkeit und Messbereich

Umfang und Hauptanforderungen der IEC 60364-8-1:

Die IEC 60364-8-1 enthält Anforderungen und Empfehlungen für die Auslegung, Errichtung und Verifizierung von Niederspannungsanlagen, einschl. der Produktion und Speicherung der Energie vor Ort, um den allgemeinen effizienten Gebrauch von Elektrizität zu optimieren. Die Norm führt Empfehlungen für die Auslegung einer elektrischen Anlage im Rahmen eines Verfahrens für Energieeffizienzmanagement ein, um den niedrigsten Energieverbrauch und die annehmbarste Energieverfügbarkeit zu erhalten. Die Norm gibt außerdem die Genauigkeiten der Messgeräte vor, die an Energiemanagementfunktionen beteiligt sind, z.B.

- Analyse und Optimierung der Energienutzung
- Vertragsoptimierung
- Kostenzuordnung
- Effizienzbewertung
- Bewertung von Energienutzungstrends

Der mit dem Micrologic X ausgestattete Masterpact MTZ entspricht den Anforderungen der IEC 60364-8-1 an die Optimierung der Energieeffizienz. Er ermöglicht eine ganze Reihe von Messungen mit den für komplexe Energieeffizienzverfahren erforderlichen Genauigkeiten.

Die aus der IEC 60364-8-1:2014, Absatz 8.3.1.1, entnommene Tabelle „Anforderungen an Genauigkeit und Messbereich“ gibt die Genauigkeiten an, die beim Kostenmanagement für bestimmte Messungen einzuhalten sind.

	Hauptanwendungen des Masterpact MTZ		Zwischenverteiler-schaltanlage	Endverteiler-schaltanlage
	Einspeisung	NS-Hauptschalt-anlage		
Messziele des Kostenmanagements	<ul style="list-style-type: none"> ■ Prüfung von Abrechnungen ■ Analyse und Optimierung der Energienutzung ■ Vertragsoptimierung ■ Erfüllung von Normen 	<ul style="list-style-type: none"> ■ Kostenzuordnung ■ Analyse und Optimierung der Energienutzung ■ Effizienzbewertung ■ Vertragsoptimierung ■ Erfüllung von Normen 	<ul style="list-style-type: none"> ■ Kostenzuordnung ■ Analyse und Optimierung der Energienutzung ■ Effizienzbewertung ■ Vertragsoptimierung ■ Erfüllung von Normen 	<ul style="list-style-type: none"> ■ Analyse und Optimierung der Energienutzung ■ Bewertung von Energienutzungstrends
Gesamtanlagengenauigkeit von Wirkenergiemessungen	Allgemein hervorragende Genauigkeit, z.B. Klasse 0,2 bis Klasse 1	Allgemein gute Genauigkeit, z.B. Klasse 0,5 bis Klasse 2	Allgemein mittlere Genauigkeit, z.B. Klasse 1 bis Klasse 3	Im Allgemeinen sollte eine zuverlässige Anzeige wichtiger als die Genauigkeit sein

Übersicht über die Steuer- und Auslösegeräte Micrologic X

Messung

B

Anhang: Auszug aus IEC/EN 61557-12:

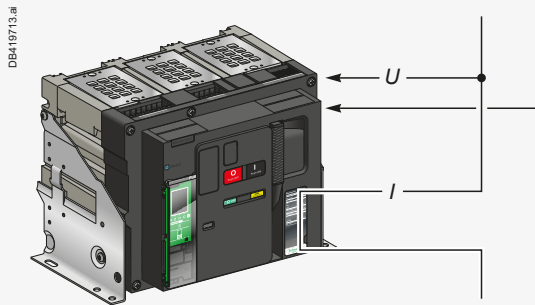
Elektrische Sicherheit in Niederspannungsnetzen bis 1000 V AC und 1500 V DC – Geräte zum Prüfen, Messen oder Überwachen von Schutzmaßnahmen – Teil 12: Kombinierte Geräte zur Messung und Überwachung des Betriebsverhaltens.

Nach dieser Norm stellt ein PMD-Gerät eine Kombination aus einem oder mehreren Geräten mit mehreren Funktionsmodulen dar, die für die Messung und Überwachung von elektrischen Parametern in Energieverteilungssystemen oder elektrischen Anlagen bestimmt sind.

Ein PMD-Gerät kann in Verbindung mit Wandlern verwendet werden.

Strommessung Spannungsmessung		Wandlerbetriebenes PMD – Stromwandler außerhalb des PMD	Direkt angeschlossenes PMD – Stromwandler im PMD
		> PMD S●	> PMD D●
Direkt angeschlossenes PMD – Spannungswandler im PMD	> PMD ●D	PMD-SD Halbdirekter Einbau	PMD-DD Direkter Einbau: Masterpact MTZ
Wandlerbetriebenes PMD – Spannungswandler außerhalb des PMD	> PMD ●S	PMD-SS Direkter Einbau	PMD-DS Halbdirekter Einbau

PMD-DD: Masterpact MTZ mit Micrologic X und integrierten Wandlern



Temperaturklasse: IEC/EN 61557-12, Tabelle 6

	Temperaturklasse K55 des PMD	Masterpact MTZ	
		Temperaturklasse K70 des PMD	Temperaturklasse Kx ^[1] des PMD
Bemessungsbetriebsbereich (mit vorgegebener Unsicherheit)	-5 °C bis +55 °C	-25 °C bis +70 °C	Über +70 °C bzw. unter -25 °C ^[2]
Betriebsbereichsgrenzen (keine Hardwarefehler)	-5 °C bis +55 °C	-25 °C bis +70 °C	Über +70 °C bzw. unter -25 °C ^[2]
Lager- und Transportbereichsgrenzen	-25 °C bis +70 °C	-40 °C bis +85 °C	Nach Herstellervorgaben ^[2]

[1] Kx steht für erweiterte Bedingungen.

[2] Grenzwerte sind je nach Anwendung vom Hersteller festzulegen.

Übersicht über die Steuer- und Auslösegeräte Micrologic X

Messung

B

Art der Messung	Symbol	Genauigkeit	Min. Anzeigebereich	Max. Anzeigebereich	Einheit	eHMI	FDM 128	Smartphone Ecoreach EIFE IFE, IFM
Strom								
Phasenstrom eff.	I1, I2, I3, Iim Mittel	±0,5 %	40 ^[6]	4 000 x 1,2 ^[6]	A	⊙	⊙	⊙
Spannung								
Phasen-Phasen-Spannung eff.	V12,V23,V31, VLL im Mittel	±0,5 %	208	690 x 1,2	V	⊙	⊙	⊙
Phasen-Neutralleiter-Spannung eff.	V1N, V2N, V3N, VLN im Mittel ^[2]	±0,5 %	120	400 x 1,2	V	⊙	⊙	⊙
Leistung und Energie								
Wirkenergie	P1, P2, P3, Pges	±1 %	5	10 000	(±) kW	⊙	⊙	⊙
Blindenergie	Q1, Q2, Q3, Qges	±2 %	5	10 000	(±) kVAR	⊙	⊙	⊙
Scheinleistung	S1, S2, S3, Sges	±1 %	5	10 000	kVA	⊙	⊙	⊙
Leistungsfaktor	PF	±0,02	-1	1		⊙	⊙	⊙
Leistungsfaktor / Phase	PF1, PF2, PF3	±0,02	-1	1		⊗	⊙	⊙
Fundamental power factor (cos φ oder DPF)	Cos φ	±0,02	-1	1		⊙	⊙	⊙
Grundlegender Leistungsfaktor (cos φ oder Leistungsfaktor DPF)	Cos φ1, Cos φ2, Cos φ3	±0,02	-1	1		⊗	⊙	⊙
Wirkenergie rücksetzbar ^[7]	E.P. Bezogen / Gelief. / Gesamt ^[3]	±1 %	0	10 000 000	kWh	⊙	⊙	⊙
Blindenergie rücksetzbar ^[7]	E.Q. Bezogen / Gelief. / Gesamt ^[3]	±2 %	0	10 000 000	kVARh	⊙	⊙	⊙
Blindenergie rücksetzbar ^[7]	Es	±1 %	0	10 000 000	kVAh	⊙	⊙	⊙
Wirkenergie nicht rücksetzbar ^[8]	E.P. Bezogen / Gelief. / Gesamt ^[3]	±1 %	0	10 000 000	kWh	⊗	⊙	⊙
Blindenergie nicht rücksetzbar	E.Q. Bezogen / Gelief. / Gesamt ^[3]	±2 %	0	10 000 000	kVARh	⊗	⊙	⊙
Scheinenergie nicht rücksetzbar	Es	±1 %	0	10 000 000	kVAh	⊗	⊙	⊙
WAGES-Messwerte (Wasser, Luft, Gas, Elektrizität, Dampf) mit digitalen Eingängen des E/A-Moduls						⊗	⊙	⊙
Strom- und Leistungs-Mittelwerte								
Strommittelwerte	I1, I2, I3, IN, Iim Mittel	±0,5 %	40 ^[6]	4 000 x 1,2 ^[6]	A	⊗	⊙	⊙
Gesamtwirkleistungsmittelwert	Pges	±1 %	5	10 000	(±) kW	⊗	⊙	⊙
Gesamtblindleistungsmittelwert	Qges	±2 %	5	10 000	(±) kVAR	⊗	⊙	⊙
Gesamtscheinleistungsmittelwert	Sges	±1 %	5	10 000	kVA	⊗	⊙	⊙
Energiequalität								
Frequenz	F	±0,005 Hz	40	70	Hz	⊙	⊙	⊙
Phasenfolge (0: a,b,c / 1,2,3 - 1: a,c,b / 1,3,2)	Phasenfolge	NA	1 2 3	1 3 2	0 - 1	⊙	⊙	⊙
Strom eff. an Neutralleiter	IN ^[1]	±1 %	40 ^[6]	4 000 ^[6]	A	⊙	⊙	⊙
Strom eff. an Erdstrom	Ig	±5 %	40 ^[6]	4 000 ^[6]	A	⊙	⊙	⊙
Strom eff. an Erdschluss	IΔ (bei Micrologic 7,0 X)	±10 %	0,1	30	A	⊙	⊙	⊙
Stromphase THDI	ITHD I1, I2, I3, Iim Mittel	KL 5 ^[9]	0 %	100 % ^[4]	% ^[4]	⊙ ^[5]	⊙	⊙
THDI I Neutralleiter	ITHD IN ^[1]	KL 5 ^[9]	0 %	100 % ^[4]	% ^[4]	⊙ ^[5]	⊙	⊙
Phasen-Phasen-Spannung THDV	VTHD V12,23,31, LLim Mittel	KL 2 ^[9]	0 %	20 % ^[4]	% ^[4]	⊙ ^[5]	⊙	⊙
Phasen-N-Spannung THDV	VTHD V1N,2N,3N, LNim Mittel ^[2]	KL 2 ^[9]	0 %	20 % ^[4]	% ^[4]	⊙ ^[5]	⊙	⊙
Unsymmetrischer vs. durchschnittlicher Strom 3-Phasen-Ströme eff.	IUnsym1,2,3, IUnsym (Worst Case)	+5 %	0 %	100 %	%	⊙	⊙	⊙
Phasen-Phasen-Spannung Unsymmetrie	VLLUnsym 12, 23, 31 Unsym	KL 0,5	0 %	10 %	%	⊙	⊙	⊙
Phasen-Neutralleiter-Spannung Unsymmetrie	VLNUnsym 1N, 2N 3N, Unsym ^[2]	KL 0,5	0 %	10 %	%	⊙	⊙	⊙

[1] Neutralleiterstrom nur bei 4-poligen oder 3-poligen Leistungsschaltern mit externem Neutralleiterstromwandler (External Neutral Current Transformer ENCT) vorhanden

[2] Phasen-Neutralleiter-Spannung nur bei 4-poligen oder 3-poligen Leistungsschaltern mit am Neutralleiter angeschlossener VN-Klemme vorhanden

[3] Aufgen.+Gelief. oder Aufgen.–Gelief. je nach Einstellung.

[4] Der Oberschwingungsanteil wird bezüglich Grund- oder Effektivwert berechnet.

[5] Detail pro Phase ohne Anzeige auf eHMI.

[6] 40 bis 1600 A x1.2 bei MTZ1, 40 bis 4000 A x1.2 bei MTZ2, 80 bis 6300 A x1.2 bei MTZ3.

[7] Mit Reset.

[8] Ohne Reset.

[9] Gemäß IEC/EN 61557-12.

⊙ Verfügbar

⊗ Nicht verfügbar

Hinweis: Mindest- und Maximalwerte mit Zeitstempel aus dem Micrologic-X-Logbuch seit letztem Reset aller maßgeblichen Messungen. Die wichtigsten Maximalwerte können auf der integrierten Anzeige abgelesen werden (Ströme, Spannungen, Frequenz, PGesamt, QGesamt, THDlim Mittel, THDVim Mittel, THDIN ...). Eine Gesamtliste der Messungen und Mindest- bzw. Maximalwerte finden Sie im Benutzerhandbuch des Micrologic X.

Übersicht über die Steuer- und Auslösegeräte Micrologic X

Diagnose und Wartung

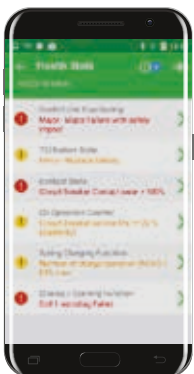
Die Verfügbarkeit und Zuverlässigkeit der elektrischen Versorgung gehören zu den kritischsten Faktoren, die die Rentabilität und Wettbewerbsfähigkeit beeinflussen. Der Schwerpunkt des Stromausfallmanagements liegt auf der Vermeidung, Erkennung, Lokalisierung und Behebung von Störungen. Bedienung und Wartung sind unerlässlich, um die Leistung elektrischer Anlagen auf höchstem Niveau zu halten und um zu gewährleisten, dass die Benutzer der Anlage jede potenzielle Krise bewältigen können.

B

DB421333.ai



DB421334.ai



Das Steuer- und Auslösegerät Micrologic X ermöglicht einen hohen Grad an Diagnostik der Leistungsschalter Masterpact MTZ in Echtzeit. Es erzeugt und speichert entsprechende Warnungen, Alarme und Meldungen, die den Benutzer bei der Wartung und der Wiederherstellung der Stromversorgung unterstützen.

Diese Funktion erfüllt folgende Anforderungen des Endkunden:

- Vermeidung von Unterbrechungen in der Stromversorgung, um Betriebskontinuität sicherzustellen, die Anlagenkomponenten vor Beschädigung zu schützen und Personensicherheit zu gewährleisten,
- Reduzierung von Ausfallzeiten, die durch eine unerwartete Störung der elektrischen Anlage entstehen, so dass ein Neustart nach einer Auslösung schnellstmöglich erfolgen kann,
- Aufrechterhaltung eines guten Betriebszustands der Geräte und ihre ordnungsgemäße Reparatur durch Fachpersonal bei Ausfall, Fehlbedienung oder mangelnder Wartung,
- Erstellung des Verlaufs und der Nachverfolgbarkeit aller Ereignisse, um die vorbeugende Wartung zu verbessern und den täglichen Betrieb zu sichern.

Vermeidung von Unterbrechungen in der Stromversorgung

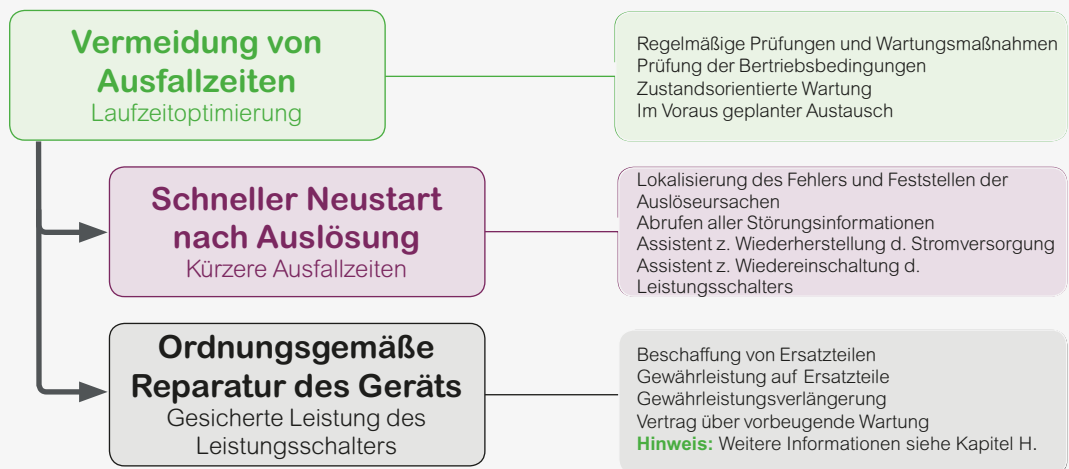
Unterbrechungen in der Stromversorgung werden durch Warnungen an den Benutzer, vorbeugende Wartungsmaßnahmen und einen im Voraus geplanten Geräteaustausch vermieden.

Mit Hilfe von besonderen Funktionen überwacht das Micrologic X den Systemstatus des Leistungsschalters und erzeugt entsprechende Informationen, die den Benutzer bei der Planung regelmäßiger Prüfungen und gegebenenfalls bei einem im Voraus geplanten Geräteaustausch unterstützen.

Überwacht werden die meisten aktiven mechanischen und elektrischen Komponenten des Leistungsschalters und des Auslösegeräts selbst. Warnungen und Alarme werden ausgegeben, sobald interne Fehlfunktionen oder Störungen erkannt werden, die einen Einsatz des Wartungspersonals nötig machen.

Die zustandsorientierte Wartung beruht auf der Überwachung von Parametern, die für die Bedienung und die Leistung des Leistungsschalters kennzeichnend sind (z.B. Anzahl von Schaltspielen, Ein- und Ausschaltzeiten). Werden Grenzwerte erreicht oder überschritten, werden Alarme und Warnungen ausgegeben, die den Bediener auf die Planung von Wartungseinsätzen hinweisen.

Das Micrologic X überwacht mehrere Parameter, die eine Einschätzung der Alterung des Leistungsschalters ermöglichen (Lastprofil, Kontaktabnutzung, End-Of-Life-Anzeige). Algorithmen erkennen anhand der Werte dieser Parameter, ob Wartungsmaßnahmen durchgeführt werden müssen oder ein Austausch erforderlich ist.



Hinweis: Weitere Einzelheiten siehe Seite B-24.

Übersicht über die Steuer- und Auslösegeräte Micrologic X

Diagnose und Wartung

Schneller Neustart nach Auslösung

Über die LEDs auf der Vorderseite des Steuer- und Auslösegeräts Micrologic X kann die Ursache der Auslösung schnell festgestellt werden. Alle die Störung kennzeichnenden maßgeblichen Informationen können dann mit einem Smartphone über Bluetooth oder NFC abgerufen werden.

Die Wiederherstellung der Stromversorgung wird durch Entscheidungsbäume, die auf dem Smartphone angezeigt werden, unterstützt. Informationen über den Systemstatus des Leistungsschalters helfen beim Wiedereinschalten des Leistungsschalters (siehe Seite C-4).

Ordnungsgemäße Instandsetzung

Das Steuer- und Auslösegerät Micrologic X verfügt über dedizierte Funktionen zur Wartungsunterstützung. Bei Bedarf kann der Bediener folgende Informationen abrufen:

- Seriennummer und Aufbau des Leistungsschalters, optionale im Leistungsschalter eingebaute Zubehörteile, Bestelldaten der Einzelteile.
- Art der aufgetretenen Störung oder Fehlfunktion mit Angaben zur Wartungsunterstützung.

Um die Leistung des Leistungsschalters sicherzustellen, bietet Schneider Electric außerdem folgende drei Serviceleistungen an: Gewährleistung für Komponenten, Gewährleistungsverlängerung, Wartungsvertrag.

Anzeige von Warnungen und Alarmen

Das Steuer- und Auslösegerät Micrologic X verfügt über eine „Service“-LED, die den Benutzer auf den Systemstatus des Leistungsschalters aufmerksam macht. Diese als „Schraubenschlüssel“ dargestellte LED kann 3 Zustände einnehmen:

- LED dunkel: Das Gerät ist in gutem Funktionszustand.
- LED orange: Einsatz erforderlich, jedoch noch nicht dringend (z.B. Kontaktabnutzung über 60 %).
- LED rot: Warnmeldung, die einen sofortigen Einsatz erfordert (z.B. Kontaktabnutzung über 100 %, Ausfall der Auslösekette, Fehlfunktion des Auslösegeräts).

Die von dem Steuer- und Auslösegerät Micrologic X verarbeiteten und bereitgestellten Meldungen, die dazu dienen, die Verfügbarkeit des Leistungsschalters zu verfolgen und Wartungsmaßnahmen zu planen, sind in drei Kategorien unterteilt:

- Wartungsunterstützung
- Systemstatus des Leistungsschalters
- Leistungsschalterdiagnose

Die zugehörigen Warnungen und Alarme werden auf der integrierten Anzeige dargestellt. Warnungen erscheinen mit orangefarbener, Alarme mit roter Hintergrundbeleuchtung.

Die Informationen können auch auf einem Smartphone per Funk über Bluetooth oder NFC, auf einem PC mit Ecoreach, auf einem FDM128 in einem Smart Panel, über Ethernet mit den Schnittstellen IFE und EIFE oder über Modbus SL mit der Schnittstelle IFM abgerufen werden.

Ist das Steuer- und Auslösegerät Micrologic X nicht betätigt, bleiben nur die Auslösealarme mit den zugehörigen Meldungen auf einem Smartphone über NFC abrufbar.

In der nachfolgenden Tabelle sind die verschiedenen Möglichkeiten für die Anzeige von Warnungen, Alarmen und Meldungen zum Wartungsmanagement und zum Systemstatus des Leistungsschalters zusammengefasst:

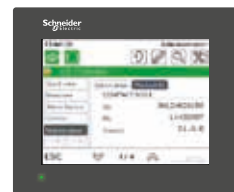
Steuer- und Auslösegerät Micrologic X, spannungsführend							Steuer- und Auslösegerät Micrologic X, spannungslos
	Anzeige auf eHMI Warnung ⚠️	Anzeige auf eHMI Alarm	Anzeige auf Smartphone über Bluetooth	USB- Anschluss für Software Ecoreach	Anzeige auf FDM128	Webseiten IFE/EIFE	Anzeige des Auslöse- alarms auf Smartphone über NFC
Warnungen	Hintergrund- beleuchtung orange	⊗	⊙	⊙	⊙	⊙	⊗
Alarme	⊗	Hintergrund- beleuchtung rot	⊙	⊙	⊙	⊙	⊙



DB419661.ai



DB419662.ai



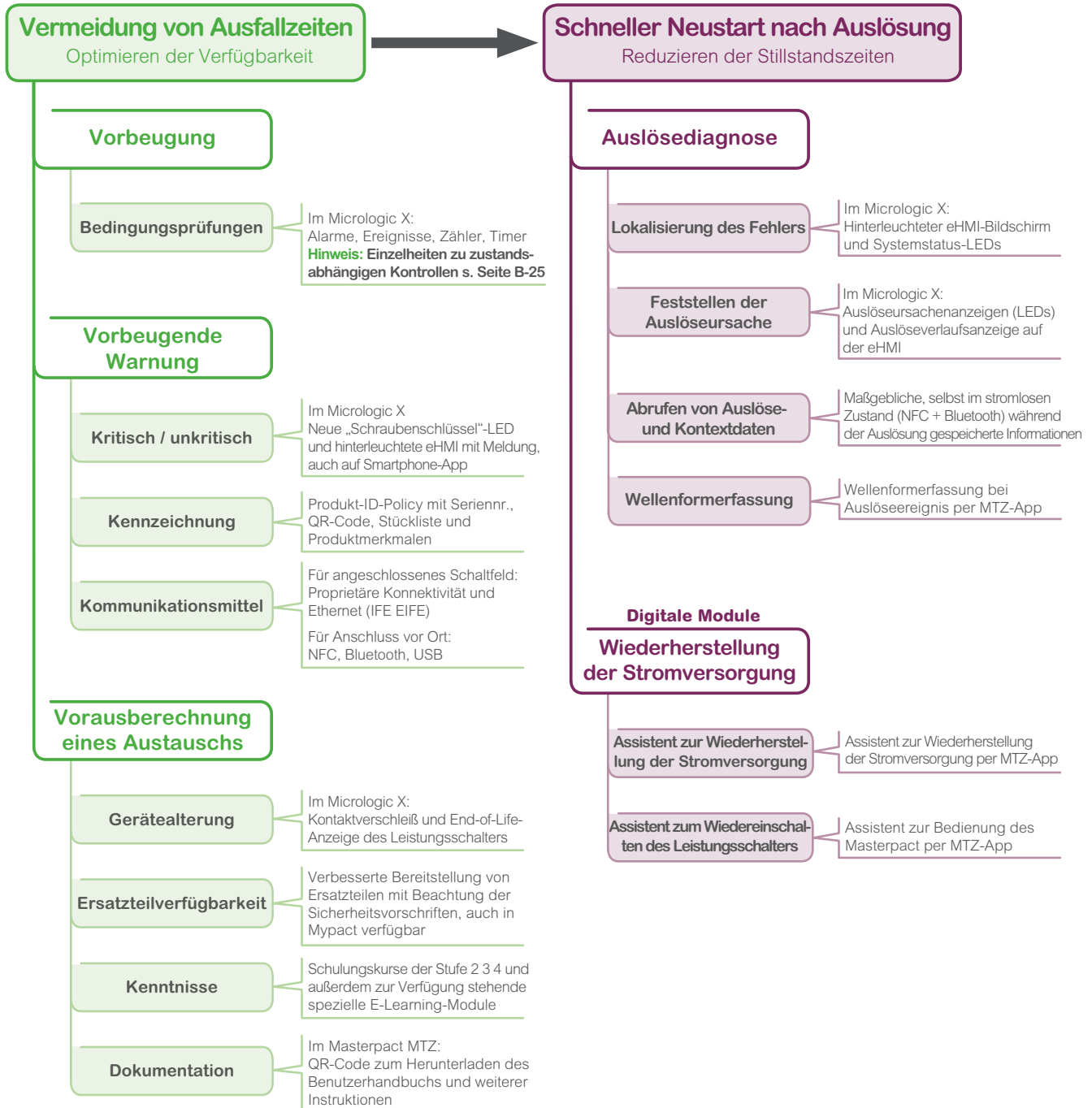
DB421302.ai

Übersicht über die Steuer- und Auslösegeräte Micrologic X

Diagnose und Wartung

B

DB421446_DE.ai



Übersicht über die Steuer- und Auslösegeräte Micrologic X

Diagnose und Wartung

B

Zustandsabhängige Kontrollen vermeiden Ausfallzeiten

Überwachte Funktionen und Protokolle bei der Bedienung des Leistungsschalters

Einschaltfunktion

- Stromdurchgang unverzögerter Spannungsauslöser XF
- MCH-Ladezeit
- Schaltspielzähler EIN
- Einschaltprotokoll mit Zeitstempel
- MCH-Zähler
- Alarm für : Einschalten fehlgeschlagen

Schließfunktion

- Stromdurchgang unverzögerter Spannungsauslöser MX
- Stromdurchgang unverzögerter Spannungsauslöser MN
- Schaltspielzähler AUS
- Ausschaltprotokoll mit Zeitstempel (Elektrisch/mechanisch)
- Alarm für: Ausschalten fehlgeschlagen

Auslösefunktion

- Kontinuität der Auslösekette (Ready-LED)
- Auslösezähler durch Mitop (SDE)
- Auslöseprotokoll mit Zeitstempel



Überwachte Funktionen und Protokolle bei der Störungserkennung am Micrologic X

Trennung der externen Wandler

- Interner Stromwandler
- Externer Stromwandler für Neutralleiter
- Vigi-Wandler

Interne Störung des Micrologic X

- ASIC-Übertemp.
- Interner ASIC-Fehler
- Lesefehler / Steckkontakt
- Interne Batterie
- Unverzögerter Spannungsauslöser (Mitop) nicht erkannt

Externer Kommunikationsfehler

- Bluetooth-Fehler
- Ethernet-Kommunikationsfehler (IFE)
- E/A-Modul

Übersicht über die Steuer- und Auslösegeräte Micrologic X

Ereignismanagement

Aus allen von dem Steuer- und Auslösegerät Micrologic X verarbeiteten Funktionen wurde eine Liste vorher festgelegter Ereignisse ausgewählt, um dem Benutzer Alarme zu melden und Nachverfolgbarkeit zu ermöglichen. Diese Ereignisse tragen einen Zeitstempel und sind im nichtflüchtigen Speicher abgelegt. Für einen besseren Überblick sind diese Ereignisse in sieben Gruppen unterteilt: Auslösung, Schutz, Diagnose, Messung, Konfigurierung, Bedienung und Kommunikation.

B

Ereignisverlauf	Anzahl der Ereignisse
Auslösung	50
Schutz	100
Diagnose	300
Messung	300
Konfigurierung	100
Bedienung	300
Kommunikation	100

DB421335.ai



DB421336.ai



Ereignisdefinition und -kategorien

Neben den Hauptaufgaben, d.h. Auslösung, Messung, Zählung, erzeugen die Funktionen des Steuer- und Auslösegeräts Micrologic X Ereignisse, die für die Alarmausgabe bzw. Verlaufsprotokollierung zur Verfügung stehen.

Leistungsmerkmale der Ereignisse

Alle Ereignisse tragen einen Zeitstempel und sind im nichtflüchtigen Speicher abgelegt. Sie verfügen über zwei Leistungsmerkmale:

- Ereignisgruppe: Auslösung, Schutz, Diagnose, Messung, Konfigurierung, Bedienung, Kommunikation
- Schweregrad: Hoch, mittel, niedrig

Es gibt zwei Arten von Ereignissen: Auftreten/Beendigung bzw. unverzüglich, verriegelt bzw. entriegelt.

Ereignislogbücher

Jedes Ereignis wird je nach Gruppe in einem Protokoll des Micrologic X aufgezeichnet.

- Auslösung: des Überlastschutzes, des kurzzeitverzögerten Schutzes, bei einer internen Störung usw.
- Schutz: Einstellungsänderung, $I > 90\% I_r$, Umschaltung von Gruppe A auf B usw.
- Diagnose: Spulenausfall, niedriger Batterieladestatus usw.
- Messung: Rücksetzung von Min./Max.-Werten, von Energiemessern usw.
- Konfigurierung: Lizenzierung der digitalen Module usw.
- Bedienung: Ausschalten, Einschalten, Alarmrücksetzung usw.
- Kommunikation: Bluetooth-Aktivierung usw.

Alle Ereignisse werden unabhängig vom Schweregrad protokolliert, einschl. Ereignisse mit niedrigem Schweregrad. Jedes Protokoll hat eine vorgegebene maximale Größe. Sobald ein Protokoll voll ist, überschreibt jedes neue Ereignis das jeweils älteste Ereignis. Alle anderen Protokolle bleiben unberührt (FIFO).

Eine Gesamtliste der Ereignisse finden Sie im Benutzerhandbuch des Micrologic X.

Ereignismeldung

- Ereignisse mit hohem Schweregrad erzeugen Pop-up-Menüs auf der integrierten Anzeige mit roter Hintergrundbeleuchtung.
- Ereignisse mit mittlerem Schweregrad erzeugen Pop-up-Menüs auf der integrierten Anzeige mit orangefarbener Hintergrundbeleuchtung.
- Auf dem Front-Display-Modul FDM128 wechselt die Farbe des entsprechenden Piktogramms zu orange.
- Alle Ereignisse können einzeln oder gruppenweise zum digitalen Ausgang adressiert werden (M2C bzw. E/A-Modul).
- Alle Ereignisse können über die EIFE- oder IFE-Schnittstellen eine E-Mail auslösen.
- Aktive Ereignisse mit hohem und mittlerem Schweregrad können auf der integrierten Anzeige, einem PC oder einem Smartphone angezeigt werden.
- Alle in Protokollen aufgezeichneten Ereignisse können in chronologischer Reihenfolge auf einem PC mit Ecoreach, einem Smartphone oder auf dem Front-Display-Modul FDM128 angezeigt und nach folgenden Faktoren sortiert werden: Datum und Uhrzeit, Schweregrad oder Gruppe.
- Außerdem kann mithilfe der Schnittstellen EIFE, IFE und IFM über Ethernet und Modbus SL auf alle in Protokollen aufgezeichneten Ereignisse zugegriffen werden.

Ereignisart und Reset-Modus

Es gibt zwei Ereignisarten:

- Aufgetretene/beendete Ereignisse: Diese Ereignisse haben einen Start- und einen Endpunkt (z.B. Anlauf und Rücklauf)
- Kurzzeitereignisse: Diese Ereignisse haben keine Dauer (z.B. Eingang eines Ausschaltbefehls, eine Auslösung des Leistungsschalters oder Einstellungsänderungen).

Ein Ereignis kann verriegelt oder entriegelt sein:

- Ein verriegeltes Ereignis wird nicht automatisch zurückgesetzt. Nach Beseitigen der Ursache steht es weiterhin an, bis es vom Benutzer zurückgesetzt wird.
- Ein entriegeltes Ereignis ist aktiv, solange die Ursache besteht, und wird wieder inaktiv, sobald die Ursache verschwindet oder beseitigt wird.

Für verriegelte Ereignisse kann der Reset-Vorgang wie folgt durchgeführt werden:

- Über die Test-/Reset-Taste auf der Vorderseite des Micrologic X
- Über einen PC oder über ein Smartphone
- Über Ethernet und Modbus SL mit den Schnittstellen EIFE, IFE und IFM

Ein Befehl von einem PC, einem Smartphone oder über Ethernet oder Modbus SL setzt alle vom Micrologic X verwalteten Ereignisse zurück.

Übersicht über die Steuer- und Auslösegeräte Micrologic X

Spannungsversorgung

Micrologic X ist ein Steuer- und Auslösegerät mit eigener Spannungsversorgung. Die Standard Schutzfunktionen (LSIG) erfordern keine Hilfsspannungsversorgung. Bei einem Laststrom unter 20 % des Bemessungsstroms ist eine 24 V DC-Versorgung oder das VPS-Modul erforderlich, um die einwandfreie Ausführung der Mess-, Diagnose-, Anzeige- und Kommunikationsfunktionen mit der spezifizierten Leistung des Micrologic X zu gewährleisten.

B

Das Steuer- und Auslösegerät Micrologic X verfügt über eine stabile interne Spannungsversorgung. Darüber hinaus stehen verschiedene alternative externe Spannungsversorgungen zur Verfügung, um den Anforderungen in jeder Situation gerecht zu werden.

Das Micrologic X kann über 5 mögliche Spannungsquellen versorgt werden:

- Interner Strom, der von den integrierten Stromwandlern eingespeist wird
- Interne Spannungsversorgung über das VPS-Modul bis 600 V AC
- Externe 24 V DC-Spannungsversorgung
- PC-Versorgung über USB-Anschluss
- Externe tragbare Batterie für den Anschluss an die Mini-USB-Schnittstelle

Bei einem Laststrom, der 20 % über dem Bemessungsstrom liegt, gewährleistet die interne Spannungsversorgung die einwandfreie Ausführung aller Funktionen des Steuer- und Auslösegeräts Micrologic X.

Dies beinhaltet:

- die Schutzfunktionen (Schutz gegen Überlast, kurzzeitverzögerten Kurzschluss, unverzögerten Kurzschluss)
- alle Messfunktionen mit der auf Seite B-21 dieses Kataloges spezifizierten Genauigkeit
- die Diagnose
- die integrierte Anzeige und das Tastenfeld
- die drahtlosen Funktionen (Bluetooth und proprietäre Konnektivität)

Fällt der Laststrom unter 20 % des Bemessungsstroms, so reicht die interne Spannungsversorgung nicht aus, um den einwandfreien Betrieb des Steuer- und Auslösegeräts Micrologic X zu gewährleisten.

Das VPS-Modul oder eine externe 24 V DC-Spannungsversorgung wird für die Ausführung aller Funktionen des Micrologic X mit seinen speziellen Leistungsmerkmalen benötigt.

Die folgenden 24 V DC-Spannungsversorgungen werden empfohlen:

- die externe 24 V DC-Spannungsversorgung (AD) mit oder ohne zusätzliches Batteriemodul,
- die 24 V DC-Spannungsversorgungen Phaseo, Produktfamilie Universal:
ABL8 RPS 24050 (5 A, 120 W) oder ABL8 RPS 24030 (3 A, 72 W).

Die Eingangsspannung des VPS-Moduls ist auf 600 V beschränkt. Das Modul wird direkt an die interne Ansprechspannung unten am Leistungsschalter angeschlossen. Über 600 V muss die Versorgung durch eine externe Spannung mithilfe der PTE-Option und Spannungswandlern erfolgen.

Die externe Spannung kann entweder oben oder unten am Leistungsschalter abgegriffen werden.

Die für die Spannungs- und Leistungsmessungen genutzten Spannungseingänge des Micrologic X sind auf 690 V beschränkt. Dabei wird die max. Eingangsspannung des VPS-Moduls berücksichtigt. Die PTE-Option mit externen Spannungswandlern muss daher in folgenden Situationen eingesetzt werden:

- Anwendungen > 690 V ohne VPS-Modul
- Anwendungen > 600 V mit VPS-Modul.

Für einen einwandfreien Differenzstromschutz in jeder Lastsituation ist das VPS-Spannungsversorgungsmodul im Lieferumfang des Micrologic 7.0 X enthalten.

Ist der Leistungsschalter ausgeschaltet bzw. steht er nach einer Auslösung oder während der Einstellung, Inbetriebnahme, zu Test- oder Wartungszwecken nicht unter Spannung, so ist eine Spannungsversorgung über das VPS-Modul nicht möglich. Mögliche Lösungen zur Spannungsversorgung des Micrologic X sind:

- eine externe 24 V DC-Spannungsversorgung,
- eine PC-Versorgung über USB-Anschluss,
- eine externe tragbare Batterie für den Anschluss an die Mini-USB-Schnittstelle.

Das Micrologic X ist außerdem mit einer internen Batterie ausgerüstet, die die Auslöse-LEDs und die interne Echtzeit-Uhr mit Spannung versorgt. Bei Auslösen des Leistungsschalters kann der Bediener die Auslöseursache ablesen und bestimmen. Die Lithiumbatterie hat eine Lebensdauer von ca. zehn Jahren. Der Ladezustand der Batterie kann durch Drücken der Test-Taste auf der Vorderseite des Steuer- und Auslösegeräts Micrologic X überprüft werden. Wenn die Spannung der Batterie ein geringes Niveau erreicht, wird ein Alarm ausgelöst.

Bei Installation der EIFE-, IFE-, oder IFM-Kommunikationsmodule, der E/A-Module oder des Front-Display-Moduls FDM128 ist eine externe 24 V DC-Spannungsversorgung für diese Geräte zwingend vorgeschrieben.

Die Ein- und Ausschaltspulen XF, MX, MN, XF diag&com, MX diag&com, MN diag und der Elektromotor MCH erfordern eine Spannungsversorgung, die von der Spannungsversorgung des Micrologic X getrennt ist.

Für die optionalen Schutzfunktionen der optionalen digitalen Module wird eine externe 24 V DC-Spannungsversorgung des Steuer- und Auslösegeräts Micrologic X benötigt.

Übersicht über die Steuer- und Auslösegeräte Micrologic X Spannungsversorgung

Empfohlene Auswahl alternativer Versorgungsquellen in unterschiedlichen Situationen

Situation	Zweck	VPS	Externe 24 V DC Versorgung	Versorgung über PC	Tragbare Batterie
Der Leistungsschalter ist eingeschaltet, aber der Strom liegt 20 % unter dem Bemessungsstrom	Sicherstellung der Schutz-, Mess-, Kommunikations-, Diagnose-, Anzeige- und drahtlosen Funktionen mit der spezifizierten Leistung	●	●	○	○
Der Leistungsschalter löst aus oder ist ausgeschaltet	Abrufen von Informationen über die Micrologic-Anzeige Abrufen von Informationen über Bluetooth	○	●	●	●
Einstellung, Inbetriebnahme, Prüfung, Wartung	Durchführen aller entsprechenden Maßnahmen	○	●	●	●
Einbau von IFE/EIFE, E/A, IFM oder FDM128	Versorgung des entsprechenden Geräts	○	●	○	○

Hinweis: Weitere detaillierte Informationen über das VPS-Modul, die externe 24 V DC-Spannungsversorgung und die tragbare Batterie finden Sie im Kapitel D.

	Micrologic X		EIFE	IFE	E/A-Modul	FDM128
	ohne M2C/ESM	mit M2C/ESM				
Leistungsaufnahme (mA) 24 V DC	250	300	100	150	165	283

Spannungsmesseingänge

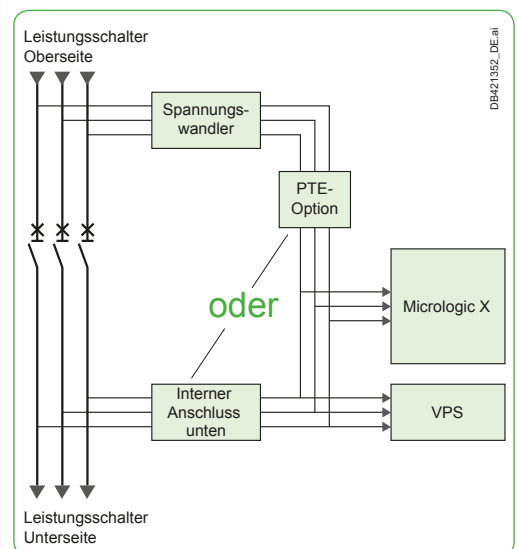
Die PTE-Option kann oben oder unten am Leistungsschalter angeschlossen werden.

Die Spannungsquelle kann ebenfalls oben oder unten am Leistungsschalter angeschlossen werden.

Befinden sich Spannungsquelle und PTE-Option auf der gleichen Seite des Leistungsschalters, so wird das Steuer- und Auslösegerät Micrologic X aktiviert, sobald die Spannungsquelle aktiv ist. Dies gilt unabhängig davon, ob der Leistungsschalter aus- oder eingeschaltet ist.

Mögliches Spannungswandler-Verhältnis:

- Primär:
 - Minimalwert: 100 V
 - Maximalwert: 1250 V
- Sekundär:
 - Minimalwert: 100 V
 - Maximalwert: 690 V
 - Empfohlene Werte: 220-400 V
- Leistung \geq 10 VA.



Hinweis: Die PTE-Option ist hier oben am Leistungsschalter angeschlossen. Sie kann auch unten angeschlossen werden.



Individuelle Anpassung der Steuer- und Auslösegeräte Micrologic X mit digitalen Modulen

Übersicht über die digitalen Module	C-2
ANSI 27/59 – Unter-/Überspannungsschutz	C-5
ANSI 32P – Leistungsrichtungsschutz	C-6
ANSI 51N/51G – Erdschlussalarm.....	C-7
ERMS – Wartungseinstellungen zur Reduzierung der Schutzparameter	C-8
Energie pro Phase	C-9
Individuelle Oberschwingungsanalyse.....	C-10
Assistent zur Wiederherstellung der Stromversorgung	C-11
Assistent zur Bedienung des Masterpact	C-12
Wellenformerfassung bei Auslöseereignis	C-13
Modbus-Integration in Masterpact NT/NW-Systeme	C-14

C

Weitere Kapitel

Übersicht über die Leistungsschalter und Lasttrennschalter.....	A-1
Übersicht über die Steuer- und Auslösegeräte Micrologic X	B-1
Individuelle Anpassung des Leistungsschalters mit Zubehör	D-1
Integration in intelligente Schaltanlagen, Aufbau und Komponenten	E-1
Integration in Schaltanlagen	F-1
Integration in Sonderanwendungen – Netzumschaltungen	G-1
Service.....	H-1
Bestellung Ihres Masterpact MTZ mit digitalen Tools	I-1

Übersicht über die digitalen Module

10 optionale digitale Module für eine individuelle digitale Anpassung des Steuer- und Auslösegeräts Micrologic X. **Rund um die Uhr erhältlich im Webstore GoDigital.**

> Zu GoDigital



C

Im Webstore GoDigital können Sie optionale digitale Module erwerben, um Ihre Steuer- und Auslösegeräte Micrologic X, die bereits in Leistungsschalter Masterpact MTZ eingebaut sind, individuell anzupassen. Die vorgeschlagenen digitalen Module bieten optionale Schutz-, Mess-, Wartungs- und Diagnosefunktionen.

Dank dem rund um die Uhr geöffneten Webstore GoDigital sind Schaltanlagenbauer in der Lage, die Eigenschaften des Micrologic X noch in letzter Minute vor der Inbetriebnahme der Schaltanlage an weitere Kundenanforderungen anzupassen. Elektroinstallateure und Facility-Manager können die Installationsbasis jederzeit während der Betriebsphase des Produktlebenszyklus entsprechend neuer Anforderungen aktualisieren, ohne die Hardware austauschen oder den Betrieb unterbrechen zu müssen.

Ab Version V002.000.XXX ist die Firmware des Steuer- und Auslösegeräts Micrologic X mit den 10 vorgeschlagenen digitalen Modulen kompatibel.

Die Firmwareversion V001.000.XXX des Steuer- und Auslösegeräts Micrologic X unterstützt lediglich die Module „Assistent zur Wiederherstellung der Stromversorgung“, „Assistent zur Bedienung des Masterpact“, „Energie pro Phase“ und „Wellenformfassung bei Auslöseereignis“. Sie muss aktualisiert werden, um mit anderen digitalen Modulen kompatibel zu sein.

DB421338.ai



Schutz



Messung



Diagnose
und Wartung

Übersicht über die digitalen Module



Schutz

Erhöhte Sicherheit von
Personen und Anlagen

Optionale Schutzfunktionen

ANSI 27/59 – Unter-/
Überspannungsschutz
> siehe Seite C-5

ANSI 32P –
Leistungsrichtungsschutz
> siehe Seite C-6

ANSI 51N/51G – Erdschlussalarm
> siehe Seite C-7

ERMS – Wartungseinstellungen
zur Reduzierung der
Schutzparameter
> siehe Seite C-8



Messung

Überwachung von Energie und
Stromqualität

Kostenmanagement

Energie pro Phase
> siehe Seite C-9

Stromqualität

Individuelle
Oberschwingungsanalyse
> siehe Seite C-10



Diagnose und Wartung

Höhere Verfügbarkeit,
Wartungsplanung und geringere
Ausfallzeiten

Stromausfall

Assistent zur Wiederherstellung
der Stromversorgung
> siehe Seite C-11

Assistent zur Bedienung des
Masterpact
> siehe Seite C-12

Wellenformerfassung bei
Auslöseereignis
> siehe Seite C-13

Kommunikation

Modbus-Integration in Masterpact
NT/NW-Systeme
> siehe Seite C-14

C

Optionale Schutzfunktionen



Das Steuer- und Auslösegerät Micrologic X kann jederzeit mit optionalen Schutzfunktionen individuell angepasst werden, ohne dass eine Betriebsunterbrechung oder zusätzliche Hardware erforderlich sind. Die optionalen Schutzfunktionen Unterspannung, Überspannung, Rückleistung, Erdschlussalarm und Wartungseinstellungen zur Reduzierung der Schutzparameter verbessern die Überwachung und den Betrieb elektrischer Netze. Sie werden im Allgemeinen in ungewöhnlichen oder kritischen Situationen eingesetzt, um geeignete Maßnahmen zu initiieren, die dem Schutz des Betriebs der elektrischen Anlage dienen.



PB119220.eps

Die optionalen Schutzfunktionen sind unabhängig vom gewählten Typ des Steuer- und Auslösegeräts Micrologic X erhältlich. Für die Schutzfunktionen ist eine externe 24 V DC-Spannungsversorgung des Steuer- und Auslösegeräts Micrologic X erforderlich.

Jede optionale Schutzfunktion verfügt über folgende Parameter zur Schutzeinstellung:

■ EIN/AUS

EIN: Schutzfunktion ist aktiviert

AUS: Schutzfunktion ist deaktiviert

■ Auslösung/Alarm

Auslösung: Der Befehl zur Auslösung wird an den unverzögerten Spannungsauslöser gesendet, um den Leistungsschalter auszuschalten

Alarm: kein Befehl zur Auslösung, nur Alarm

■ Sperren deaktiviert/Sperren aktiviert

Sperren deaktiviert: Die optionale Schutzfunktion kann nicht gesperrt werden.

Sperren aktiviert: Die optionale Schutzfunktion kann über einen Eingang des E/A-Moduls gesperrt werden. Das Sperren blockiert alle optionalen Schutzfunktionen, für die die Sperrereinstellung aktiviert ist.

Jede Schutzfunktion verfügt über eine einstellbare Zeitverzögerung.

Die Zeitverzögerung startet, sobald die Schutzfunktion auslöst.

Jede optionale Schutzfunktion generiert folgende Ereignisse:

■ Bei Einstellung auf Modus „Alarm“:

□ Startereignis bei Auslösung der Schutzfunktion

□ Betätigungsereignis nach der entsprechenden Zeitverzögerung

■ Bei Einstellung auf Modus „Auslösung“:

□ Startereignis bei Auslösung der Schutzfunktion

□ Betätigungsereignis nach der entsprechenden Zeitverzögerung

□ Ereignis Auslösungsbeefehl, wenn der unverzögerte Spannungsauslöser des Leistungsschalters (MITOP) aktiviert wird.

Das Startereignis wird auch generiert, wenn die Schutzfunktion gesperrt ist. Das Betätigungsereignis und das Ereignis Auslösungsbeefehl werden nur generiert, wenn die Schutzfunktion nicht gesperrt ist.

Das Startereignis wird auch generiert, wenn die Schutzfunktion gesperrt ist. Das Betätigungsereignis und das Ereignis Auslösungsbeefehl werden nur generiert, wenn die Schutzfunktion nicht gesperrt ist.

Jede optionale Schutzfunktion kann wie folgt eingestellt werden:

■ Mit einem Smartphone über Bluetooth

■ Mit einem PC mit Ecoreach

Eine Einstellung über das Bedienfeld am Micrologic X ist nicht möglich.

ANSI 27/59 – Unter-/Überspannungsschutz



Die Spannung in elektrischen Anlagen muss sich in einem Bereich zwischen einem Minimalwert und einem Maximalwert bewegen. Üblicherweise ist dies die Bemessungsbetriebsspannung $\pm 10\%$. Außerhalb dieser Grenzen können der Betrieb und die Leistung der Lasten stark beeinträchtigt sein. Funktionen zum Unter- und Überspannungsschutz (ANSI 27 bzw. 59) ermöglichen eine ständige Überwachung der Systemspannung. Wenn die Betriebsspannung einer Anlage außerhalb der zulässigen Grenzwerte liegt, können die Informationen der Schutzfunktionen 27 und 59 genutzt werden, um entsprechende Maßnahmen zu ergreifen und die ordnungsgemäßen Betriebsbedingungen der Anlage wiederherzustellen.

Beschreibung

Für jede Funktion zum Unterspannungsschutz, ANSI 27, und Überspannungsschutz, ANSI 59, können wahlweise die drei Phase-Phase-Spannungen V12, V23, V31 oder die drei Phase-Neutralleiter-Spannungen V1N, V2N, V3N überwacht werden.

Die Auswahl gilt sowohl für den Unter- als auch für den Überspannungsschutz. Es ist nicht möglich, für die Unterspannung die Phase-Phase-Spannungen und für die Überspannung die Phase-Neutralleiter-Spannungen zu überwachen oder umgekehrt. Für jede Schutzfunktion gibt es zwei unabhängige Elemente: 27-1, 27-2 bzw. 59-1, 59-2. Bei 27-1 und 59-1 löst die Schutzfunktion aus, wenn eine der drei überwachten Spannungen den oberen oder unteren Grenzwert erreicht. Bei 27-2 und 59-2 löst die Schutzfunktion aus, wenn die drei überwachten Spannungen den oberen oder unteren Grenzwert erreicht haben. Unter- und Überspannungsschutz wirken mit einer festgelegten Zeitkennlinie. Jedem der vier Elemente, 27-1, 27-2, 59-1, 59-2, ist eine einstellbare Zeitverzögerung zugeordnet. Die Zeitverzögerung startet, sobald die Schutzfunktion auslöst. Jedes Element generiert die Start-, Betätigungs- und Auslöseereignisse wie auf Seite C-4 beschrieben. Wenn der Unterspannungsschutz auf den Modus „Auslösung“ eingestellt ist, muss die Spannungsmessung auf der Seite der Stromquelle durchgeführt werden, damit der Leistungsschalter eingeschaltet werden kann. Standardmäßig ist der Spannungseingang des Micrologic X direkt mit der internen Ansprechspannung unten am Leistungsschalter verbunden.

Folge:

- Wenn der Leistungsschalter von unten gespeist wird, ist die interne Ansprechspannung für den Unterspannungsschutz und das Einschalten des Leistungsschalters geeignet.
- Wenn der Leistungsschalter von oben gespeist wird, ist ein externer Spannungseingang erforderlich. Die PTE-Option muss ausgewählt sein, damit die Spannungsmessung auf der Stromquellenseite durchgeführt werden kann.

Die Schutzfunktion löst aus, wenn:

- die Spannung den eingestellten Wert überschreitet
- der zugehörige Timer abgelaufen ist.

Vorteile

Die Informationen der Schutzfunktionen werden verwendet, um Alarmmeldungen zu generieren und bei Bedarf den Leistungsschalter auszulösen.

Der Unter- und Überspannungsschutz eignen sich zum Generatorschutz.

Die ständige Überwachung der Phase-Phase- oder Phase-Neutralleiter-Spannungen ermöglicht das Ergreifen von geeigneten Maßnahmen zum Schutz des Betriebs der Anlage in ungewöhnlichen oder kritischen Situationen wie zum Beispiel: Lastabwurf, Netzumschaltung und Anlauf des Notstromgenerators.

Micrologic 2.0 X – 5.0 X – 6.0 X – 7.0 X

	Unterspannung	ANSI 27	
	27-1 Spannungseinstellung (V) V12, V23, V31 oder V1N, V2N, V3N	Genauigkeit: $\pm 0,5\%$	20 bis 1200 V in Schritten von 1 V
	Die Schutzfunktion wird ausgelöst, wenn eine der drei überwachten Spannungen den eingestellten Wert erreicht.		
	Zeiteinstellwert	Max. Ausschaltzeit: 140 ms (mit Zeitverzögerung 0) Genauigkeit: $\pm 2\%$	0 bis 300 s, in Schritten von 0,01 s
	27-2 Spannungseinstellung (V) V12, V23, V31 oder V1N, V2N, V3N	Genauigkeit: $\pm 0,5\%$	20 bis 1200 V in Schritten von 1 V
Die Schutzfunktion wird ausgelöst, wenn die drei überwachten Spannungen den eingestellten Wert erreicht haben			
Zeiteinstellwert	Max. Ausschaltzeit: 140 ms (mit Zeitverzögerung 0) Genauigkeit: $\pm 2\%$	0 bis 300 s, in Schritten von 0,01 s	

Micrologic 2.0 X – 5.0 X – 6.0 X – 7.0 X

	Überspannung	ANSI 59	
	59-1 Spannungseinstellung (V) V12, V23, V31 oder V1N, V2N, V3N	Genauigkeit: $\pm 0,5\%$	20 bis 1200 V in Schritten von 1 V
	Die Schutzfunktion wird ausgelöst, wenn eine der drei überwachten Spannungen den eingestellten Wert erreicht.		
	Zeiteinstellwert	Max. Ausschaltzeit: 140 ms (mit Zeitverzögerung 0) Genauigkeit: $\pm 2\%$	0 bis 300 s, in Schritten von 0,01 s
	59-2 Spannungseinstellung (V) V12, V23, V31 oder V1N, V2N, V3N	Genauigkeit: $\pm 0,5\%$	20 bis 1200 V in Schritten von 1 V
Die Schutzfunktion wird ausgelöst, wenn die drei überwachten Spannungen den eingestellten Wert erreicht haben			
Zeiteinstellwert	Max. Ausschaltzeit: 140 ms (mit Zeitverzögerung 0) Genauigkeit: $\pm 2\%$	0 bis 300 s, in Schritten von 0,01 s	

ANSI 32P – Leistungsrichtungsschutz



Bei Ausfall des Antriebsmotors (Dampfturbine, Gasturbine oder Dieselmotor), wird ein Synchrongenerator, der an ein externes Netz angeschlossen ist oder parallel zu anderen Generatoren arbeitet, zum Synchronmotor und treibt den Antriebsmotor an. Dabei besteht das potentielle Risiko mechanischer Schäden. Der Leistungsrichtungsschutz (ANSI 32P) wird eingesetzt, um solche ungewöhnlichen Betriebsbedingungen zu erkennen und den Generator von anderen Stromquellen zu trennen. Der Leistungsrichtungsschutz kann außerdem genutzt werden, um die Wirkleistung zu überwachen, die zwischen zwei Teilen eines elektrischen Netzes ausgetauscht wird, und für entsprechende Alarmmeldungen, Lastabwurf oder Auslösung sorgen, sobald der Wirkleistungsfluss in die gewählte Richtung den eingestellten Wert überschreitet.

C

PF116222_L03.eps



Beschreibung

Der Leistungsrichtungsschutz berechnet die Wirkleistung anhand des Effektivwerts der Spannungen und Ströme. Die Schutzfunktion verfügt über einen Timer. Das positive Vorzeichen der Wirkleistung wird über die Einstellungen festgelegt. Dasselbe Vorzeichen wird zur Messung der Wirkleistung verwendet. Standardmäßig weist das Micrologic X der Wirkleistung ein positives Vorzeichen zu, wenn die Wirkleistung im Leistungsschalter von oben nach unten zirkuliert. Dabei wird angenommen, dass die Spannungsversorgung der Anlage oben am Leistungsschalter angeschlossen ist (Leistungsschalter mit Einspeisung von oben). Ein negatives Vorzeichen wird zugewiesen, wenn die Wirkleistung im Leistungsschalter von unten nach oben zirkuliert. Wenn die Spannungsversorgung unten am Leistungsschalter angeschlossen ist (Leistungsschalter mit Einspeisung von unten), muss das standardmäßig zugewiesene Vorzeichen (Parameter Leistungsvorzeichen) mit der Software Ecoreach geändert werden.

Die Schutzfunktion löst aus, wenn:

- die Wirkleistung negativ ist
- die Wirkleistung den eingestellten Wert überschreitet
- der Timer abgelaufen ist

Die empfohlenen Einstellungen sind 2 % bis 6 % der Bemessungsleistung für Turbinen und 8 % bis 15 % für Dieselmotoren .

Vorteile

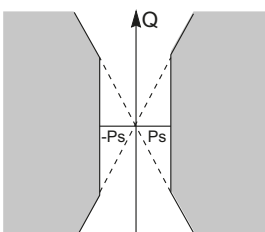
Überwachung des Betriebsmodus eines Synchrongenerators, der an ein externes Netz angeschlossen ist oder parallel zu anderen Generatoren läuft.

Auslösung sobald der Generator als Synchronmotor arbeitet und den Antriebsmotor antreibt.

Überwachung der Wirkleistung, die zwischen getrennten Teilen eines elektrischen Netzes ausgetauscht wird.

Micrologic 2.0 X - 5.0 X - 6.0 X - 7.0 X

DB430645.eps



Rückleistung	ANSI 32P	
Wirkleistung	Genauigkeit: $\pm 10\%$	50 kW bis 5000 kW, in Schritten von 10 kW
Zeiteinstellwert	Max. Ausschaltzeit: 140 ms (mit Zeitverzögerung 0) Genauigkeit: $\pm 2\%$	0 bis 300 s, in Schritten von 0,05 s

ANSI 51N/51G – Erdschlussalarm



Ein Erdschlussfehler kann aufgrund einer langsamen Verschlechterung einer isolierenden Komponente in einer Elektroinstallation oder aufgrund eines Fremdkörpers in der Anlage auftreten. Bei solchen Ereignissen kann der Fehlerwiderstand so hoch sein, dass der Erdschlussstrom unter den für den Erdschlussschutz eingestellten Werten bleibt. Es erfolgt keine Auslösung und die Spannungsversorgung der Anlage bleibt bestehen. Dabei besteht das potentielle Risiko von lokaler Überhitzung und Schäden. Sind der Erdschlussalarm und der Differenzstromalarm entsprechend eingestellt, können sie solche kritischen, hochohmigen Erdschlussfehler melden, so dass das Wartungspersonal die entsprechenden Maßnahmen ergreifen und die ordnungsgemäßen Betriebsbedingungen der Anlage wiederherstellen kann.

Beschreibung

Die Funktionen des Erdschlussalarms und des Differenzstromalarms sorgen für den Erdschluss- und den Differenzstromschutz und verwenden dieselben Sensoren. Sie sind jedoch unabhängig von diesen Schutzfunktionen und haben ihre eigenen Einstellungen.

Wenn das digitale Modul „Erdschlussalarm“ in den Steuer- und Auslösegeräten Micrologic 2.0 X, Micrologic 5.0 X oder Micrologic 6.0 X installiert ist, ist der Erdschlussalarm automatisch aktiviert. Wenn es im Steuer- und Auslösegerät Micrologic 7.0 X installiert ist, ist der Differenzstromalarm automatisch aktiviert. Der Erdschlussstrom wird auf zwei Arten erfasst:

- Bilden der Summe der drei Phasenströme oder der drei Phasenströme und des Neutralleiterstroms;
- Von einem externen Sensor SGR, der in die Verbindung zwischen dem Neutralpunkt des Stromwandlers, der die Anlage mit Spannung versorgt, und der Erdung eingebaut ist. Der SGR-Sensor muss über das Schnittstellenmodul MDGF mit dem Steuer- und Auslösegerät Micrologic X verbunden sein.

Der Differenzstromschutz wird von einem Summenwandler erfasst, der die drei Phasen oder die drei Phasen und den Neutralleiter umfasst.

Vorteile

Früherkennung hochohmiger Erdschlüsse mit Fehlerströmen, die sich langsam erhöhen, bis sie die für den Erdschlussschutz eingestellten Grenzwerte erreichen. Dank der Alarmerkennung kann das Wartungspersonal rechtzeitig geeignete Maßnahmen ergreifen, um die Anlage zu schützen.



PE11921_63.eps

Micrologic 2.0 X - 5.0 X - 6.0 X

	Erdschlussalarm	ANSI 51N
Ansprechwert (A)	Genauigkeit: ±10 %	$I_g = 0,2 I_n$ bis I_n , in Schritten von 1 A
Zeiteinstellwert		1 bis 10 s, in Schritten von 0,1 s

Micrologic 7.0 X

	Differenzstromalarm	ANSI 51G
Empfindlichkeit (A)	Genauigkeit: Entspricht IEC/EN 60947-2 Anhang B	$I_{\Delta n} = 0,5$ bis 30 A, in Schritten von 0,1 A
Zeiteinstellwert		1 bis 10 s, in Schritten von 0,1 s

ERMS – Wartungseinstellungen zur Reduzierung der Schutzparameter



Unter bestimmten Umständen kann es erforderlich sein, dass qualifizierte Fachkräfte Zugang zu spannungsführenden Anlagen erhalten und in ihrer Nähe arbeiten, um Tests durchzuführen, Fehler zu beheben oder Diagnosen zu stellen. Sie sind dadurch dem Risiko von Störlichtbögen ausgesetzt, was zunehmend ein Problem darstellt. Aktuelle Forschungsergebnisse zeigen, dass 80 % der gemeldeten Verletzungen durch elektrischen Strom von einem Lichtbogen verursacht wurden. Aus diesem Grund ist die Sicherheit des Personals, das an Systemen zur elektrischen Energieverteilung arbeitet, in den letzten Jahren vermehrt in den Fokus zahlreicher Regulierungsbehörden gerückt [1]. Die Leistungsschalter Masterpact MTZ mit dem digitalen Modul „Wartungseinstellungen zur Reduzierung der Schutzparameter“ bieten eine Lösung für dieses Problem. Mit einer aktivierten ERMS-Funktion kann das Steuer- und Auslösegerät Micrologic X schneller arbeiten.

Wenn am Masterpact MTZ abgangsseitig ein Störlichtbogenfehler auftritt, sorgt die reduzierte Fehlerrückmeldung dafür, dass weniger Energie vom Störlichtbogen generiert wird und so unter Umständen ein geringeres Verletzungsrisiko besteht.

C



ERMS-Einstellungen	Bereich	Werkseinstellungen [2]
Ir ERMS	Entspricht L-Schutz	In
tr ERMS	Entspricht L-Schutz	0,5
Isd ERMS	Entspricht S-Schutz	1,5 Ir
tsd ERMS	Entspricht S-Schutz	0
Ii ERMS	Entspricht I-Schutz	2
Ii ERMS Betriebszeit	Entspricht I-Schutz	schnell
Ig ERMS	Entspricht G-Schutz	0,2
tg ERMS	Entspricht G-Schutz	0

Beschreibung

Die ERMS-Funktion dient zur Reduzierung der LSIG-Schutzeinstellungen, damit das Gerät bei Auftreten eines Störlichtbogens schneller auslöst. Die Funktion ist eine der anerkannten Lösungen zur Verbesserung des Schutzes der Arbeiter vor Störlichtbogenfehlern, die durch fehlerhafte Elektroinstallationen, ungewöhnliche Umgebungsbedingungen, unzureichende Wartung oder Mäusebefall verursacht werden. Sie entspricht den Empfehlungen der Regulierungsbehörden [1], die sich mit diesem Problem befassen.

Sobald das digitale Modul ERMS im Steuer- und Auslösegerät Micrologic X installiert ist, ist die ERMS-Funktion freigegeben, aber nicht aktiviert. Es sind zusätzliche Schritte erforderlich, um die entsprechenden ERMS-LSIG-Einstellungen vorzunehmen und die ERMS-Funktion zu aktivieren.

Die ERMS-Einstellungen stellen neben den dualen Einstellungen eine zusätzliche LSIG-Auslösekennlinie dar. Die LSIG-Einstellungen der ERMS-Funktion können vor Ort mit einem Smartphone über Bluetooth oder mit einem PC mit der Software Ecoreach individuell angepasst werden. Die kundenspezifische Anpassung der ERMS-Einstellung mit der Software Ecoreach oder einem Smartphone ist passwortgeschützt.

Sobald ERMS aktiviert ist, werden die automatischen LSIG-Werkseinstellungen der ERMS-Funktion durch die individuellen LSIG-Einstellungen für die ERMS-Funktion ersetzt:

Die Funktion ERMS kann über die mobile App des Masterpact MTZ aktiviert/deaktiviert werden (es besteht eine digitale Verriegelung zwischen der mobilen App des MTZ und dem Steuer- und Auslösegerät Micrologic X). Die Funktion ERMS kann außerdem mit dem zusätzlichen speziellen ESM-Hardware-Modul (ERMS-Schaltermodul) über einen externen, verriegelbaren Wahlschalter aktiviert/deaktiviert werden [3].

Wenn die Funktion ERMS aktiviert ist, werden die entsprechenden Informationen an folgenden Stellen angezeigt:

- Auf der Frontplatte des Micrologic X mit der blauen ERMS-LED
- Auf der integrierten Anzeige des Micrologic X mit blauer Hintergrundbeleuchtung
- Auf einer externen Anzeige mit dem zusätzlichen speziellen ESM-Hardware-Modul
- Auf einem PC mit der Software Ecoreach
- Über das kundenseitige Kommunikationsnetzwerk (Ethernet oder Modbus SL)

Vorteile

Die ERMS-Funktion entspricht den Vorschriften zum Schutz des Personals vor den Auswirkungen von Störlichtbogenfehlern, wenn es unter den oben genannten Bedingungen notwendig ist, an oder in der Nähe von stromführenden Elektroinstallationen zu arbeiten.

Ob ERMS aktiviert ist, ist dank der Anzeige des Micrologic X mit blauer Hintergrundbeleuchtung von Weitem sichtbar. Die ERMS-Funktion kann über Ihr Smartphone aktiviert/deaktiviert werden.

[1]

- NEC Abschnitt 240.87 – Zulässige Methoden zur Reduzierung der Energie von Lichtbögen
- NFPA 70E: National Fire Protection Association. Standard für elektrische Sicherheit am Arbeitsplatz in bekannten Gefahrensituationen bei der Arbeit an stromführenden Elektroinstallationen.
- IEEE 1584: Anleitung zur Durchführung von Berechnungen der Gefahr von Lichtbögen – Richtlinien zur Durchführung einer formalen Lichtbogenstudie

- EN 50110-1: Betrieb von elektrischen Anlagen – Allgemeine Anforderungen
- [2] LSIG-Werkseinstellungen für ERMS.

- [3] Wenn das optionale Hardware-Modul ESM installiert ist, können die programmierbaren Kontakte M2C nicht installiert werden.

DB421316.ai



Energie pro Phase



Das digitale Modul „Energie pro Phase“ ermöglicht die Analyse des Energieverbrauchs pro Phase. Es wird insbesondere für Niederspannungsanlagen mit einer großen Zahl unsymmetrischer Lasten empfohlen.

Beschreibung

Am Messpunkt ermöglicht das Modul die Berechnung und Anzeige der aufgenommenen und abgegebenen Energie für jede Phase des Netzes. Berechnet und angezeigt werden dabei die Wirkenergie, die Blindenergie und die Scheinenergie pro Phase sowie die Gesamtwirk-, Gesamtblind- und Gesamtscheinenergie pro Phase.

Vorteile

Bei einer großen Zahl unsymmetrischer Lasten in Niederspannungsanlagen oder bei Versorgung unterschiedlicher Lasten pro Phase wird die Energie pro Phase nachverfolgt.

Hinweis: Das digitale Modul „Energie pro Phase“ kann auf 4-poligen oder 3-poligen Leistungsschaltern Masterpact MTZ installiert werden sowie mit einem Anschluss des Neutralleiters an die Klemme Vn des Micrologic X und ENVT=Y Konfiguration.



Art der Messung	Symbol	Genauigkeit	Min. Anzeigebereich	Max. Anzeigebereich	Einheit	EHMI	FDM128	Ecoreach Smartphone EIFE, IFM
Aufgenommene Wirkenergie pro Phase	Ep IN, Phase 1, 2, 3	± 1%	0	10,000,000	kWh	⊗	⊗	⊙
Abgegebene Wirkenergie pro Phase	Ep OUT, Phase 1, 2, 3	± 1%	0	10,000,000	kWh	⊗	⊗	⊙
Gesamtwirkenergie pro Phase ^[1]	Ep Phase 1, 2, 3	± 1%	0	10,000,000	kWh	⊗	⊗	⊙
Aufgenommene Blindenergie pro Phase	Eq IN, Phase 1, 2, 3	± 2%	0	10,000,000	kVARh	⊗	⊗	⊙
Abgegebene Blindenergie pro Phase	Eq OUT, Phase 1, 2, 3	± 2%	0	10,000,000	kVARh	⊗	⊗	⊙
Gesamtblindenergie pro Phase ^[1]	Eq Phase 1, 2, 3	± 1%	0	10,000,000	kVARh	⊗	⊗	⊙
Gesamtscheinenergie pro Phase	Es Phase 1, 2, 3	± 1%	0	10,000,000	kVAh	⊗	⊗	⊙

[1] IN+OUT oder IN-OUT entsprechend der Einstellung.

⊙ Verfügbar
⊗ Nicht verfügbar

Individuelle Oberschwingungsanalyse



Störungen durch Oberschwingungen in elektrischen Systemen entstehen durch nicht lineare Lasten, zum Beispiel elektronische Anlagen (Antriebe, Motorabgänge, Stromrichter, USV), Computer und Datenverarbeitungssysteme, Lichtbogenöfen, Schweißmaschinen, Beleuchtung (Entladungslampen, Leuchtstofflampen). Die Oberschwingungen haben unmittelbare und langfristige Auswirkungen.

Zu den unmittelbaren Auswirkungen gehört zum Beispiel:

- Störung des Betriebs elektronischer Anlagen,
- Entstehen von pulsierenden mechanischen Drehmomenten, Schwingungen und Geräuschen in Asynchronmotoren,
- Zusätzliche Fehler in Messgeräten,
- Störung der Kommunikation und der Steuerkreise.

Zu den langfristigen Auswirkungen gehören hauptsächlich:

- Zusätzliche Verluste und Erwärmung in Leistungstransformatoren, Drehmaschinen, Kondensatoren und Stromkabeln,
- Mechanische Ermüdung und vorzeitige Alterung von Motoren.

Die Auswirkungen der Oberschwingungen haben immer ökonomische Folgen aufgrund der zusätzlichen Kosten durch:

- Verschlechterung der Leistung von elektrischen Anlagen
- Verschlechterung der Energieeffizienz aufgrund erhöhter Verluste
- Vorzeitige Alterung und Überdimensionierung der Elektroinstallation.

Die im Folgenden angegebenen Grenzwerte entsprechen der EMV-Richtlinie IEC 61000-2-4:

THDV < 5 % Geringe Verformung der Wellenform der Spannung: Kein signifikantes Risiko von Ausfällen.

5 % < THDV < 8 % Deutliche Verformung der Wellenform der Spannung: Risiko von Überhitzung und Ausfällen.

THDV > 8 % Starke Verformung der Wellenform der Spannung: Sehr hohes Risiko von Ausfällen, wenn die Anlage nicht speziell für diese Werte ausgelegt ist.

Das digitale Modul zur individuellen Oberschwingungsanalyse ermöglicht die Echtzeitüberwachung von Oberschwingungen, die die Spannungen und Ströme einer elektrischen Anlage beeinflussen. Wenn die Störungen durch Oberschwingungen inakzeptable Grenzen erreichen, unterstützt das Modul Sie bei der Auswahl geeigneter korrekativer Lösungen.

Beschreibung

THDV und THDI stehen standardmäßig zur Verfügung. Das digitale Modul zur individuellen Oberschwingungsanalyse erfasst individuelle Oberschwingungen der Spannungen und Ströme bis zur Ordnungszahl 40. Sie werden vom Steuer- und Auslösegerät Micrologic X gemäß den in IEC 61000-4-30 festgelegten Messmethoden (Prüf- und Messverfahren – Verfahren zur Messung der Spannungsqualität) berechnet. Die Berechnung der individuellen Oberschwingungen wird alle 200 ms durchgeführt. Das Steuer- und Auslösegerät Micrologic X gibt die durchschnittlichen aggregierten Werte der individuellen Oberschwingungen aus, berechnet für einen Zeitraum von 3 s.

Vorteile

„Individuelle Oberschwingungsanalyse auf einen Blick“ auf Ihrem Smartphone. Einfaches Weiterleiten an einen externen Experten mit der Funktion „Teilen“ auf Ihrem Smartphone.

Individuelle Oberschwingungsanalyse aus der Ferne mit EcoStruxure Power Services.

Die Überwachung der Störungen durch Oberschwingungen in Echtzeit ermöglicht das Treffen entsprechender Entscheidungen, wenn unzulässige Werte erreicht werden:

- Genauere Untersuchungen basierend auf Messungen und Aufzeichnungen
- Spezielle Studien
- Einbau passiver Filter
- Einbau aktiver Filter.

Art der Messung	Symbol	Genauigkeit	Min. Anzeigebereich	Max. Anzeigebereich	Einheit	EHMI IFM Ecoreach	FDM128	Smartphone EIFE IFE
Oberschwingungen der Ströme bis zur Ordnungszahl 40	I1, I2, I3, IN	Kl. II [2]	40 [1]	4000 x 1.2 [1]	A	⊗	⊗	⊙
Oberschwingungen der Phase-Phase-Spannung bis zur Ordnungszahl 40	V12, V23, V31	Kl. II [2]	208	690 x 1.2	V	⊗	⊗	⊙
Oberschwingungen der Phase-Neutralleiter-Spannung bis zur Ordnungszahl 40	V1N, V2N, V3N	Kl. II [2]	120	400 x 1.2	V	⊗	⊗	⊙

[1] 40 bis 1600 A x 1,2 bei MTZ1, 40 bis 4000 A x 1,2 bei MTZ2, 80 bis 6300 A x 1,2 bei MTZ3.

[2] Gemäß IEC/EN 61000-4-7.

⊙ Verfügbar

⊗ Nicht verfügbar

Assistent zur Wiederherstellung der Stromversorgung



Die im Leistungsschalter integrierte Intelligenz hilft dem Anwender, die Versorgung schnell und zuverlässig wiederherzustellen. Die optionalen digitalen Module, die für die Wiederherstellung der Stromversorgung und der Bedienung des Masterpact bestimmt sind, unterstützen Bediener bei der Störungsanalyse und reduzieren die Folgen aus Stromausfällen.

Beschreibung

Diese Funktion soll dem Wartungspersonal bei der Wiederherstellung der Stromversorgung durch Anzeige aller Informationen über das Ereignis und den Leistungsschalter unterstützen. Sie ermöglicht dem Bediener außerdem, die möglichen Ursachen des Ereignisses festzustellen: Leistungsschalter geöffnet, manuelle oder elektrische Auslösung bei einer elektrischen Störung oder bei Spannungsausfall.

Sie liefert Anleitungen für mögliche Lösungen zur Wiederherstellung der Stromversorgung.

Vorteile

Diese Funktion soll Ausfallzeiten der Stromversorgung bei kritischer Last (MTTR, mittlere Reparaturzeit) nach einer Auslösung, einem Öffnen des Leistungsschalters oder einem Ausfall der vorgeschalteten Stromversorgung verkürzen.

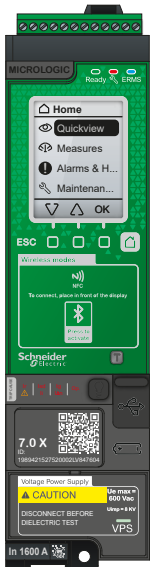
Die tatsächlichen Kosten eines Stromausfalls



Können Sie sich das leisten?



DB421865.ai



Krankenhäuser

100.000 Euro pro Stunde und Gefahr für Menschenleben



Rechenzentren

750.000 Euro pro Minute



Produktionsanlage für Halbleiter

35 Millionen Euro pro Stunde

Assistent zur Bedienung des Masterpact



Bei vielen kritischen Anlagen können die Kosten eines Stromausfalls mehrere Hunderttausende Euro pro Stunde überschreiten. Außerdem besteht Gefahr für Personenschäden. In den meisten Fällen ist es unerlässlich, dass die Stromversorgung nach der Auslösung des Leistungsschalters schnell wiederhergestellt wird.

Beschreibung

Wenn der Bediener den Leistungsschalter aus- oder wieder einschalten möchte, unterstützt ihn diese Funktion mit Anweisungen, z. B. zu einem Reset (falls erforderlich) oder zu einem Spannen der Feder (falls erforderlich). Über die Funktion wird der Status des Leistungsschalters, z.B. einschaltbereit, der Status der unverzögerten Spannungsauslöser oder der Federstatus angezeigt. Dabei handelt es sich um eine echte Vor-Ort-Unterstützung. Den größtmöglichen Nutzen erhält man mit den kommunikations- und diagnosefähigen unverzögerten Spannungsauslösern (MX diag&com, XF diag&com).

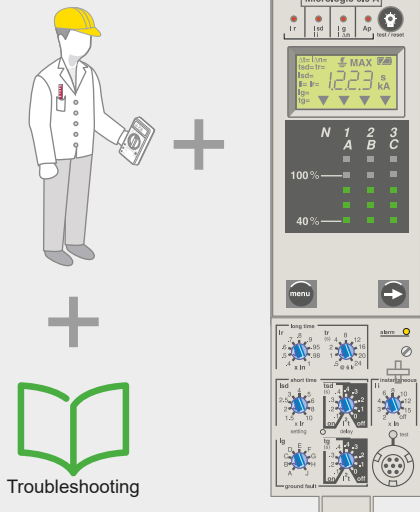
Vorteile

Der Leistungsschalter kann mit dieser Funktion aus einigen Metern Abstand ein- und ausgeschaltet werden. Die Bedienerzeit wird verkürzt, ohne dass dafür eine Dokumentation und eine zeitaufwändige Schulung nötig wären.

C

DB421940.ai

Früher: mit Masterpact NT/NW



Heute: mit Masterpact MTZ1, MTZ2 und MTZ3



Wellenformfassung bei Auslöseereignis



Nach einer Auslösung aufgrund der LSIG-Schutzfunktion (L – Überlastschutz, S – kurzzeitverzögerter Kurzschlusschutz, I – unverzögerter Kurzschlusschutz und G – Erdschlusschutz) können mit dem digitalen Wellenformmodul die unterbrochenen Phasen- und Neutralleiterströme angezeigt werden.

Beschreibung

Erfolgt eine Auslösung aufgrund der LSI-, LSIG- oder einer optionalen Schutzfunktion, so ermöglicht das digitale Modul zur Wellenformfassung die automatische Protokollierung von fünf Zyklen der Phasen- und Neutralleiterströme bei einer Abtastperiode von 512 Mikrosekunden. Das Protokoll kann mit der MTZ Smart App und der Software Ecoreach im COMTRADE-Format abgerufen werden. Außerdem wird mit der Funktion zur Wellenformfassung der folgende digitale Status aufgezeichnet: Leistungsschalter geöffnet/geschlossen/ausgelöst und ZSI-Signale. Die fünf Zyklen der Wellenformfassung sind wie folgt aufgeteilt: Vier Zyklen vor und ein Zyklus nach dem Auslöseereignis.

Vorteile

Über die automatische Aufzeichnung der Wellenform kann das Wartungspersonal die elektrische Störung detailliert analysieren. Die Art und Schwere der Störung (mit Amplitude und Dauer) sowie der potenzielle Schaden für die Anlage können auf einen Blick nachvollzogen werden. Digitale Signale, wie z. B. Fehlerauslösung (SDE) / Geöffnet / logische Selektivität (ZSI), unterstützen die Analyse des allgemeinen Verhaltens des Leistungsschalters im Stromversorgungssystem (Ansprechzeit, Selektivität).



DB421341_08

Früher: mit Masterpact NT/NW

Heute: mit Masterpact MTZ1, MTZ2 und MTZ3

Modbus-Integration in Masterpact NT/NW-Systeme



Die Überwachungssoftware der Leistungsschalter Masterpact NT/NW verwendet Modbus-Treiber, die mit Modbus-Registern im Vorläufer-Format kompatibel sind. Die Leistungsschalter Masterpact MTZ verwenden Modbus-Register im Standardformat.

Daher muss die Überwachungssoftware für den Masterpact MTZ Modbus-Treiber verwenden, die mit dem Standardformat der Modbus-Register kompatibel sind. Das digitale Modul „Modbus-Integration in Masterpact NT/NW-Systeme“ bietet einen Datensatz, der mit dem Vorläuferformat konform ist. Der Datensatz kann von bestehenden Modbus-Treibern verwendet werden, die die Überwachungssoftware einsetzen, die für Masterpact NT/NW entwickelt wurde. So ist in Anlagen, in die sowohl Leistungsschalter Masterpact NT/NW als auch Leistungsschalter Masterpact MTZ eingebaut sind, eine einfache Integration möglich.

C

Beschreibung

Der Modbus-Datensatz erfasst auswertbare Informationen für Software zur Fernüberwachung in einer praktischen Modbus-Tabelle (beginnend bei Register 12000 für den Altdatensatz und beginnend bei Register 32000 für den Standarddatensatz). Diese Tabelle enthält folgende Informationen:

- Status des Leistungsschalters
- Auslösegründe
- Echtzeitwerte (Strom, Spannung, Leistung, Energie...)

Der Nutzer kann die Informationen in dieser Tabelle mit nur zwei Leseanfragen abrufen.

Bei den Steuer- und Auslösegeräten Micrologic X ist der Modbus-Standarddatensatz standardmäßig über folgende Kommunikationsschnittstellen verfügbar: EIFE, IFE, IFE-Gateway und IFM.

Mit dem digitalen Modul „Modbus-Integration in Masterpact NT/NW-Systeme“ ist der Modbus-Altdatensatz optional über folgende Kommunikationsschnittstellen verfügbar: EIFE, IFE, IFE-Gateway und IFM.

Der Modbus-Altdatensatz sind mit dem Auslösegerät Micrologic des Masterpact NT/NW kompatibel.

Vorteile

Mit dem digitalen Modul „Modbus-Integration in Masterpact NT/NW-Systeme“ kann der Systemintegrator den bestehenden Modbus-Treiber der Überwachungssoftware weiterhin verwenden.

Das Modul ermöglicht die einfache Integration bei Anlagen, in die sowohl Masterpact NT/NW als auch Masterpact MTZ eingebaut sind.

Individuelle Anpassung des Leistungsschalters mit Zubehör

Übersicht über das Zubehör	D-2
Einfachere Planung und Installation	
Anschluss	D-4
Betriebseffizienz	
Hilfs- und Meldeschalter	D-8
Zubehör für Fernsteuerung	D-13
Sicherheit von Personen und Anlagen	
Verriegelung	D-22
Zubehör für den Stromkreisschutz.....	D-26
Bedien- und Mechanikschutz	D-29
Sichere Energieversorgung	
Spannungsversorgungen	D-32

D

Weitere Kapitel

Übersicht über die Leistungsschalter und Lasttrennschalter.....	A-1
Übersicht über die Steuer- und Auslösegeräte Micrologic X	B-1
Individuelle Anpassung der Steuer- und Auslösegeräte Micrologic X mit digitalen Modulen	C-1
Integration in intelligente Schaltanlagen, Aufbau und Komponenten.....	E-1
Integration in Schaltanlagen	F-1
Integration in Sonderanwendungen – Netzumschaltungen	G-1
Service.....	H-1
Bestellung Ihres Masterpact MTZ mit digitalen Tools	I-1

Individuelle Anpassung des Leistungsschalters mit Zubehör

Übersicht über das Zubehör



Einschubtechnik



Festeinbau

Einfachere Planung und Installation – Anschluss		> Auf Seite D-4	
	Gilt für	Festeinbau	Einschubtechnik
Rückseitiger Anschluss (horizontal oder vertikal)	MTZ 1/2/3	<input checked="" type="radio"/>	<input checked="" type="radio"/>
Vorderseitiger Anschluss	MTZ 1/2/3	<input checked="" type="radio"/>	<input checked="" type="radio"/>
Vertikale Anschlussadapter	MTZ 1	<input checked="" type="radio"/>	<input checked="" type="radio"/>
Kabelschuhadapter	MTZ 1	<input checked="" type="radio"/>	<input checked="" type="radio"/>
Anschlussverbreiterungen	MTZ 1	<input checked="" type="radio"/>	<input checked="" type="radio"/>
Abnehmbarer Adapter für vorderseitigen Anschluss	MTZ 2/3	<input checked="" type="radio"/>	<input type="radio"/>
Phasentrenner	MTZ 1/2/3	<input checked="" type="radio"/>	<input checked="" type="radio"/>
CC – Abschirmung der Lichtbogenlöschkammer	MTZ 1	<input checked="" type="radio"/>	<input type="radio"/>
Befestigungswinkel	MTZ 2/3	<input checked="" type="radio"/>	<input type="radio"/>
Betriebseffizienz – Hilfs- und Meldeschalter		> Auf Seite D-8	
OF – EIN/AUS-Meldeschalter	MTZ 1/2/3	<input checked="" type="radio"/>	<input checked="" type="radio"/>
SDE – Fehlerauslöseanzeigekontakt	MTZ 1/2/3	<input checked="" type="radio"/>	<input checked="" type="radio"/>
EF – Kombinierte Kontakte für „Betriebsstellung/EIN“	MTZ 2/3	<input type="radio"/>	<input checked="" type="radio"/>
CE, CD, CT – Positionen Einschubkassette	MTZ 1/2/3	<input type="radio"/>	<input checked="" type="radio"/>
PF – Kontakt „einschaltbereit“	MTZ 1/2/3	<input checked="" type="radio"/>	<input checked="" type="radio"/>
M2C – Programmierbare Kontakte	MTZ 1/2/3	<input checked="" type="radio"/>	<input checked="" type="radio"/>
ESM – ERMS-Schaltermodul	MTZ 1/2/3	<input checked="" type="radio"/>	<input checked="" type="radio"/>
CDM – Schaltspielzähler MTZ1/2/3	MTZ 1/2/3	<input checked="" type="radio"/>	<input checked="" type="radio"/>
Betriebseffizienz – Fernsteuerung		> Auf Seite D-13	
XF – Spannungsauslöser „schließen“	MTZ 1/2/3	<input checked="" type="radio"/>	<input checked="" type="radio"/>
XF diag&com – Spannungsauslöser „schließen“ diagnose- & kommunikationsfähig	MTZ 1/2/3	<input checked="" type="radio"/>	<input checked="" type="radio"/>
MX – Spannungsauslöser „öffnen“	MTZ 1/2/3	<input checked="" type="radio"/>	<input checked="" type="radio"/>
MX diag&com – Spannungsauslöser „öffnen“ diagnose- & kommunikationsfähig	MTZ 1/2/3	<input checked="" type="radio"/>	<input checked="" type="radio"/>
MN – Unterspannungsauslöser	MTZ 1/2/3	<input checked="" type="radio"/>	<input checked="" type="radio"/>
MN diag – Unterspannungsauslöser diagnosefähig	MTZ 1/2/3	<input checked="" type="radio"/>	<input checked="" type="radio"/>
R – Verzögerungseinheit (fest)	MTZ 1/2/3	<input checked="" type="radio"/>	<input checked="" type="radio"/>
Rr – Verzögerungseinheit (einstellbar)	MTZ 1/2/3	<input checked="" type="radio"/>	<input checked="" type="radio"/>
Isolationsmodul	MTZ 1/2/3	<input checked="" type="radio"/>	<input checked="" type="radio"/>
MCH – Getriebemotor	MTZ 1/2/3	<input checked="" type="radio"/>	<input checked="" type="radio"/>
RES – Option „elektrische Rückstellung“	MTZ 1/2/3	<input checked="" type="radio"/>	<input checked="" type="radio"/>
RAR – Option „automatische Rückstellung“	MTZ 1/2/3	<input checked="" type="radio"/>	<input checked="" type="radio"/>
BPFE – Elektrischer Einschalttaster	MTZ 1/2/3	<input checked="" type="radio"/>	<input checked="" type="radio"/>
Sicherheit von Personen und Anlagen – Verriegelung		> Auf Seite D-22	
VBP – Drucktasterverriegelung ON/OFF	MTZ 1/2/3	<input checked="" type="radio"/>	<input checked="" type="radio"/>
VSPO – VCPO - AUS-Verriegelung	MTZ 1/2/3	<input checked="" type="radio"/>	<input checked="" type="radio"/>
Verriegelung der Einschubkassette in Trennstellung	MTZ 1/2/3	<input checked="" type="radio"/>	<input checked="" type="radio"/>
VSPD – Verriegelung der Einschubkassette in Trennstellung über Schlüsselschalter	MTZ 1/2/3	<input type="radio"/>	<input checked="" type="radio"/>
Optionale Verriegelung „Betrieb“, „Trennen“, „Test“	MTZ 1/2/3	<input type="radio"/>	<input checked="" type="radio"/>
VO – Berührungsschutzklappe (mit standardmäßigem Vorhängeschloss)	MTZ 1/2/3	<input type="radio"/>	<input checked="" type="radio"/>
VIVC – Positionsanzeige und Verriegelung der Berührungsschutzklappen	MTZ 2/3	<input type="radio"/>	<input checked="" type="radio"/>
IPA – Türverriegelung mit Kabel	MTZ 1/2/3	<input checked="" type="radio"/>	<input checked="" type="radio"/>
VPEC – Türverriegelung	MTZ 1/2/3	<input type="radio"/>	<input checked="" type="radio"/>
VPOC – Verriegelung der Betriebsstellung bei geöffneter Tür	MTZ 1/2/3	<input type="radio"/>	<input checked="" type="radio"/>
IBPO – Verriegelung der Kurbeinführung mit der AUS-Taste	MTZ 2/3	<input type="radio"/>	<input checked="" type="radio"/>
V DC – Schutz vor Verwechslung	MTZ 1/2/3	<input type="radio"/>	<input checked="" type="radio"/>
Sicherheit von Personen und Anlagen – Stromkreisschutz		> Auf Seite D-26	
TCE – Stromwandler für Neutralleiter- und Erdschlussschutz	MTZ 1/2/3	<input checked="" type="radio"/>	<input checked="" type="radio"/>
SGR – Externer Wandler für Erdschlussschutz	MTZ 1/2/3	<input checked="" type="radio"/>	<input checked="" type="radio"/>
Summenwandler für Erdschlussschutz	MTZ 1/2/3	<input checked="" type="radio"/>	<input checked="" type="radio"/>
Sicherheit von Personen und Anlagen – Bedienschutz		> Auf Seite D-29	
DAE – Automatisches Entspannen der Federklemmung beim Herausnehmen des Leistungsschalters	MTZ 2/3	<input type="radio"/>	<input checked="" type="radio"/>
KMT – Erdungssatz	MTZ 2/3	<input checked="" type="radio"/>	<input checked="" type="radio"/>
Sicherheit von Personen und Anlagen – Mechanikschutz		> Auf Seite D-29	
CB – Abdeck. der Zubehöranschlussklemmen f. Einschubkassette	MTZ 1/2/3	<input type="radio"/>	<input checked="" type="radio"/>
CDP – Türdichtungsrahmen	MTZ 1/2/3	<input checked="" type="radio"/>	<input checked="" type="radio"/>
OP – Türblende für Türdichtungsrahmen	MTZ 1/2/3	<input checked="" type="radio"/>	<input checked="" type="radio"/>
CP – Durchsichtige Abdeckung für Türdichtungsrahmen	MTZ 1/2/3	<input type="radio"/>	<input checked="" type="radio"/>
Sichere Energieversorgung – Spannungsversorgungen		> Auf Seite D-32	
VPS – Spannungsversorgung	MTZ 1/2/3	<input checked="" type="radio"/>	<input checked="" type="radio"/>
Modul für externe AD-Versorgung 24 V DC	MTZ 1/2/3	<input checked="" type="radio"/>	<input checked="" type="radio"/>
BAT – Batteriemodul	MTZ 1/2/3	<input checked="" type="radio"/>	<input checked="" type="radio"/>
APC Mobile Power Packs	MTZ 1/2/3	<input checked="" type="radio"/>	<input checked="" type="radio"/>
Interne Ersatzbatterie	MTZ 1/2/3	<input checked="" type="radio"/>	<input checked="" type="radio"/>

Individuelle Anpassung des Leistungsschalters mit Zubehör

Übersicht über das Zubehör

Einbauvarianten

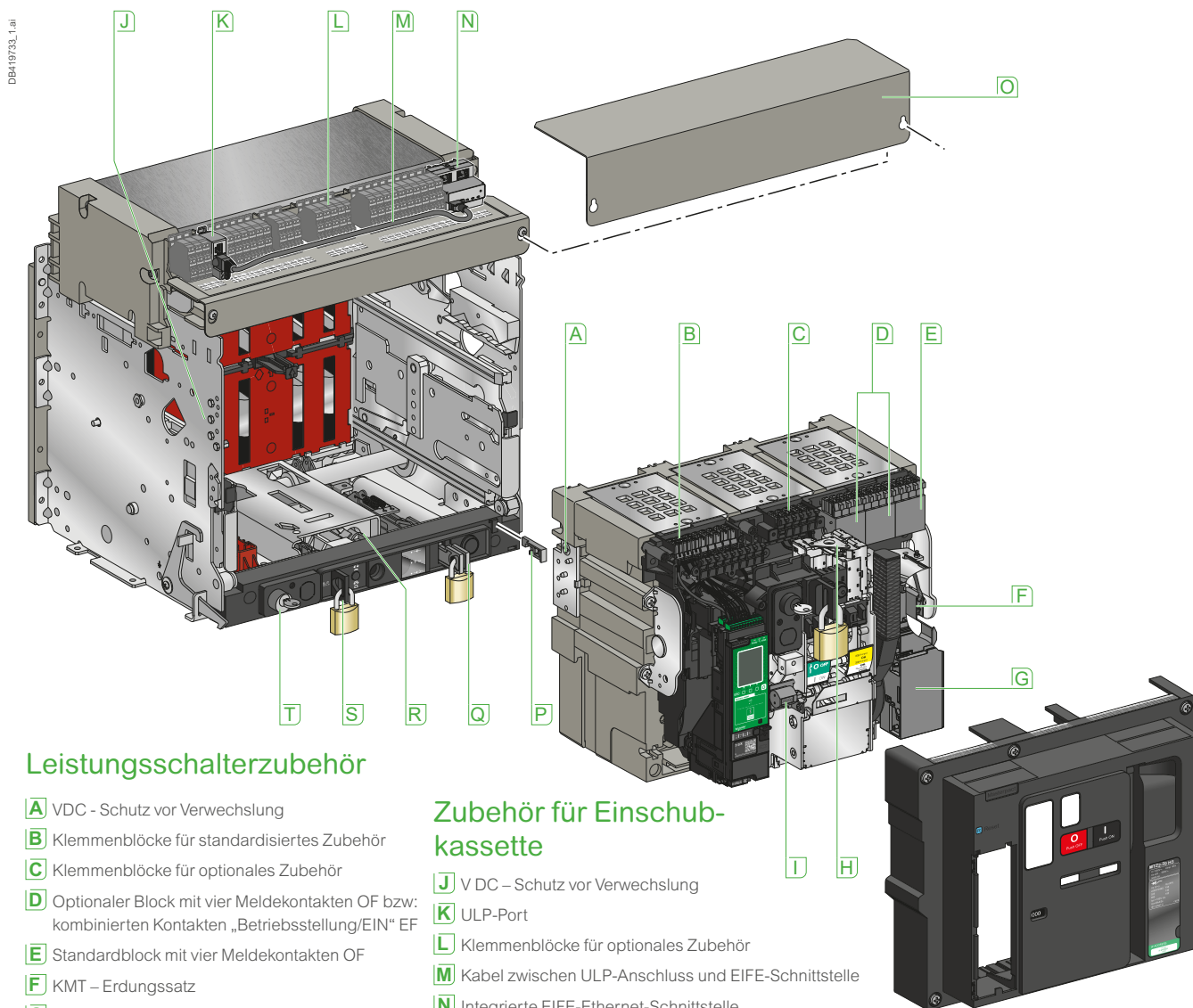
Die Leistungsschalter Masterpact stehen in 2 Einbauvarianten zur Verfügung: als Festeinbau oder in Einschubtechnik. Die Ausführung in Einschubtechnik wird aufgrund folgender Vorteile in den meisten Anwendungen bevorzugt:

- sichtbare Trennung der Leistungskontakte durch Ausfahren der Einschubkassette,
- einfacher und kompletter Zugriff auf das Gerät für die regelmäßige Wartung,
- Möglichkeit zum schnellen Austausch des Geräts im Bedarfsfall.

Das Zubehör für den Masterpact MTZ ist dazu bestimmt, den Leistungsschalter noch weiter kundenspezifisch anzupassen und seine Funktionalität in allen Stadien des Lebenszyklus zu verbessern.

- Das umfangreiche Zubehörangebot deckt die Anforderungen aller Anwendungen ab.
- Viele der Zubehörteile für den Masterpact NT, NW, MTZ1, MTZ2 und MTZ3 sind identisch. Ebenso sind einige Zubehörteile für die Baureihen Masterpact und Compact identisch. Der Lagerbestand kann daher optimiert werden. Darüber hinaus ist für den Einbau der verschiedenen Leistungsschalterbaureihen von Schneider Electric keine Schulung erforderlich. Der Leistungsschalter ist so ausgelegt, dass er Anforderungen für einfachen Einbau, Änderungen in letzter Minute und spätere Erweiterungen erfüllt.

Beispiel eines Masterpact MTZ2/3 in Einschubtechnik



Leistungsschalterzubehör

- A** VDC - Schutz vor Verwechslung
- B** Klemmenblöcke für standardisiertes Zubehör
- C** Klemmenblöcke für optionales Zubehör
- D** Optionaler Block mit vier Meldekontakten OF bzw. kombinierten Kontakten „Betriebsstellung/EIN“ EF
- E** Standardblock mit vier Meldekontakten OF
- F** KMT – Erdungssatz
- G** MCH – Getriebemotor
- H** Ein- und Ausschaltspulen MX, XF, MN, MX diag&com, MN diag&com und MN diag
- I** CDM – Schaltspielzähler

Zubehör für Einschubkassette

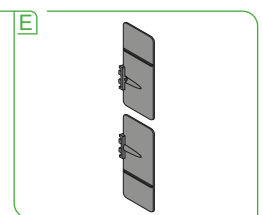
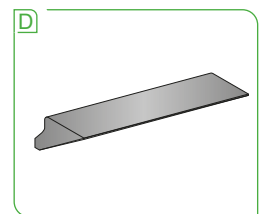
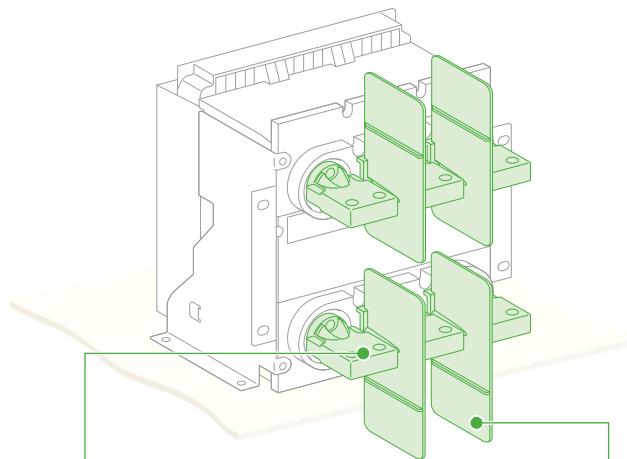
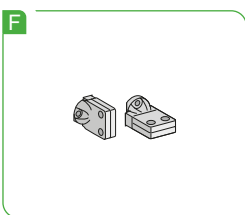
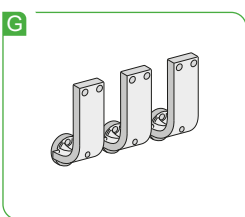
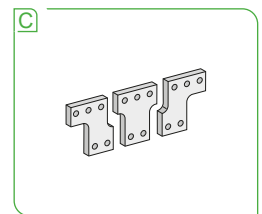
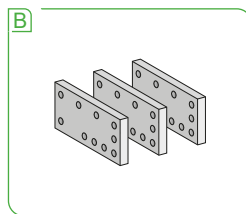
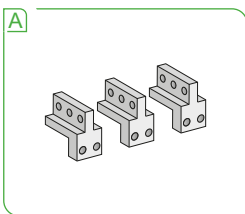
- J** V DC – Schutz vor Verwechslung
- K** ULP-Port
- L** Klemmenblöcke für optionales Zubehör
- M** Kabel zwischen ULP-Anschluss und EIFE-Schnittstelle
- N** Integrierte EIFE-Ethernet-Schnittstelle
- O** CB – Klemmenblockabschirmung
- P** VPOC – Verriegelung der Betriebsstellung bei geöffneter Tür
- Q** VIVC – Positionsanzeige und Verriegelung der Berührungsschutzklappen
- R** Raste zum Verriegeln des Geräts in jeder beliebigen Stellung
- S** Verriegelung der Einschubkassette in Trennstellung über Vorhängeschloss
- T** VSPD - Verriegelung der Einschubkassette in Trennstellung über Schlüsselschalter

Einfachere Planung und Installation

Anschluss

Einfacher und anpassbarer Aufbau sowie präzise und schnelle Installation sind die beiden wichtigsten Elemente beim Errichten einer Schaltanlage. Mit dem MTZ stehen drei Grundanschlussarten sowie zusätzliches Zubehör zur Verfügung, um unterschiedliche Anschlussanforderungen zu erfüllen und den Einbau zu erleichtern.

Beispiel eines Masterpact MTZ1 in Festeinbau



Anschlusszubehör

- A** Vertikale Anschlussadapter
- B** Kabelschuhadapter
- C** Anschlussverbreiterungen

- D** Abschirmung der Lichtbogenlöschkammer
- E** Phasentrenner

Anschluss

- F** Rückseitiger Anschluss (horizontal oder vertikal)
- G** Vorderseitiger Anschluss

Hinweis: Weitere Informationen, siehe Kapitel I.

Individuelle Anpassung des Leistungsschalters mit Zubehör

Einfachere Planung und Installation

Anschluss

Für den Masterpact MTZ1, MTZ2 und MTZ3 stehen drei Grundanschlussarten zur Verfügung:

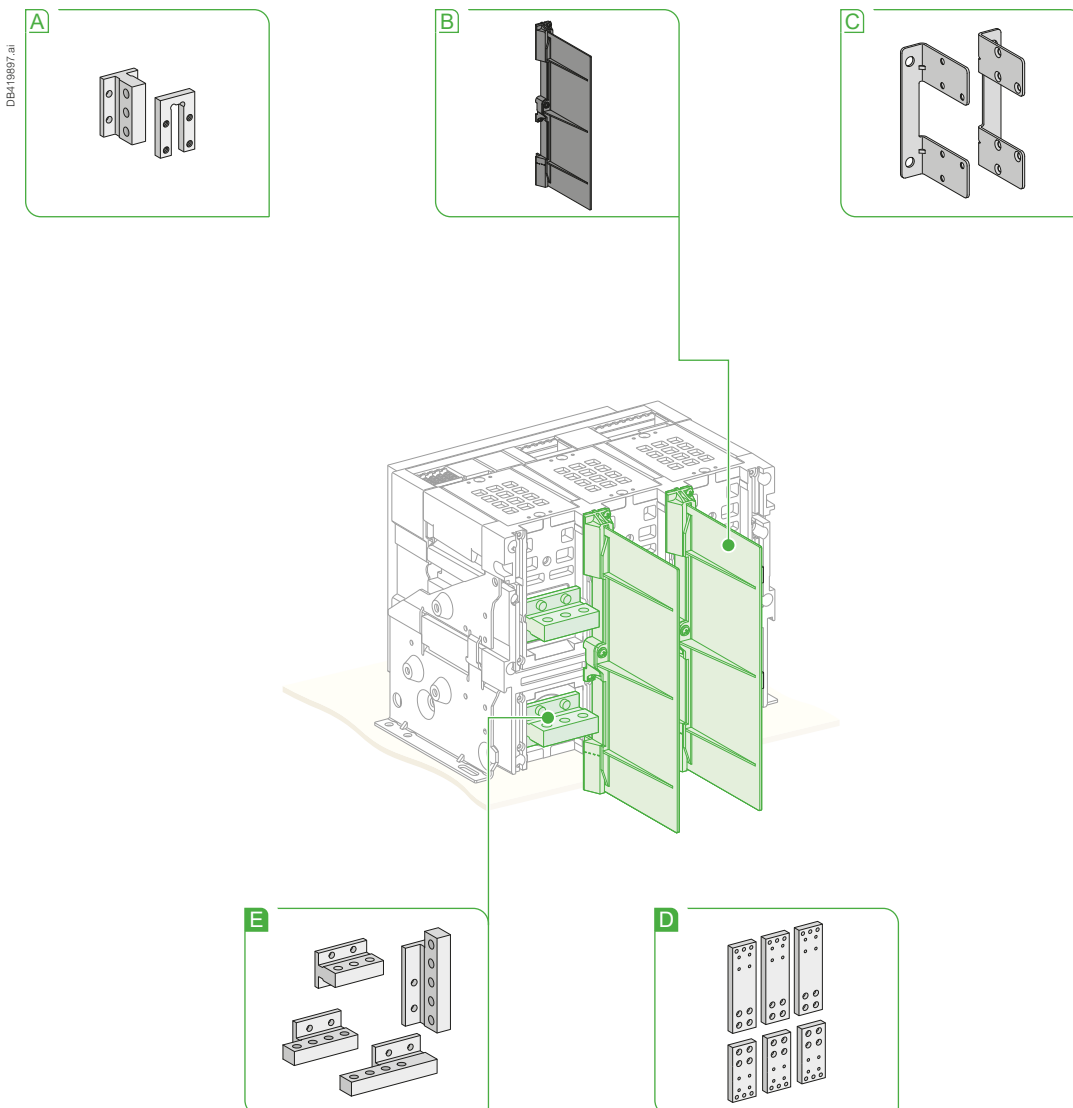
- Rückseitiger Anschluss vertikal
- Rückseitiger Anschluss horizontal
- Vorderseitiger Anschluss

Oben und unten sind unterschiedliche Anschlussarten möglich (gemischter Anschluss).

Durch einfaches Drehen der Klemme um 90° kann zwischen horizontalem und vertikalem Anschluss auf der Rückseite gewechselt werden.

Leistungsschalter aus der Masterpact-Reihe können über blanke Kupfer-, verzinnzte Kupfer- oder verzinnte Aluminiumleiter angeschlossen werden. Eine besondere Verarbeitung ist nicht nötig.

Beispiel eines Masterpact MTZ2/3 in Festeinbau



Anschlusszubehör

- A** Abnehmbarer Adapter für vorderseitigen Anschluss
- B** Phasentrenner

- C** Befestigungswinkel

Anschluss

- D** Vorderseitiger Anschluss
- E** Rückseitiger Anschluss (horizontal oder vertikal)

Hinweis: Weitere Informationen, siehe Kapitel I.

Individuelle Anpassung des Leistungsschalters mit Zubehör

Einfachere Planung und Installation

Anschluss

Drei Anschlussarten möglich

Rückseitiger Anschluss



Vorderseitiger Anschluss



Für den Leistungsschalter 6300 A steht nur ein vertikaler Anschluss zur Verfügung.

Ein vorderseitiger Anschluss ist für fest installierte und ausziehbare Versionen bis 3200 A verfügbar.

D

	Festeinbau, vorderseitig	Festeinbau, rückseitig	Einschubtechnik, vorderseitig	Einschubtechnik, rückseitig	Festeinbau, vorderseitig	Festeinbau, rückseitig	Einschubtechnik, vorderseitig	Einschubtechnik, rückseitig	Zubehörart
Masterpact MTZ1									<p>Vertikale Anschlussadapter Vertikale Anschlussadapter ermöglichen einfacheren Anschluss an ein Set vertikaler Sammelschienen. Sie werden an vorderseitig angeschlossenen MTZ1-Geräten oder an der Einschubkassette angebracht. Die Adapter können entweder zur Vorderseite oder zur Rückseite des Geräts ausgerichtet werden. Bei Ausrichtung zur Vorderseite von fest eingebauten Geräten müssen unbedingt Abschirmungen für die Lichtbogenlöschkammer verwendet werden.</p> <p>Kabelschuhadapter Kabelschuhadapter erleichtern den Anschluss von Kabeln, die mit Kabelschuhen versehen sind. Sie werden an den vertikalen Anschlussadaptern an vorderseitig angeschlossenen Geräten oder der Einschubkassette angebracht. Um eine ausreichende mechanische Festigkeit sicherzustellen, müssen die Kabelschuhadapter über Abstandshalter (Bestellnummer 04691) gesichert werden. Die Kabelschuhadapter dürfen nicht über die Abdeckung Lichtbogenlöschkammer hinausragen (siehe Abschnitt „Abmessungen“ in diesem Katalog).</p> <p>Anschlussverbreiterungen Ist die Anschlussschiene breiter als die Klemme oder wird ein größerer Polmittenabstand benötigt, können auf den vorder- oder rückseitigen Klemmen von MTZ1-Geräten Anschlussverbreiterungen montiert werden.</p> <p>Abnehmbare Adapter für vorderseitigen Anschluss Ist die Schaltanlage auf der Rückseite nicht zugänglich, kann es schwierig sein, einen rückseitig angeschlossenen Leistungsschalter zu Wartungsoder Austauschzwecken abzuklemmen. Um dieses Problem zu umgehen, können wie in der Abbildung gezeigt vorderseitige Anschlüsse und abnehmbare Adapter gemeinsam verwendet werden. Auf diese Weise kann der Leistungsschalter einfach von der Vorderseite der Schaltanlage abgeklemmt werden.</p>
Masterpact MTZ2, MTZ3									
	● [1]		● [1]						
	● [1]		● [1]						
	● [2]	● [2]	● [2]	● [2]					
					● [3]				

[1] Anschlussverbreiterungen, vertikale Anschlussadapter und Kabelschuhadapter dürfen bei Spannungen über 500 V nicht verwendet werden.
 [2] MTZ1-Anschlussverbreiterungen sind nicht mit Phasentrennern kompatibel.
 [3] Pflicht für Spannung ≥ 500 V. Nicht kompatibel mit Anschlussverbreiterungen.
 [4] Außer bei MTZ2 40 mit horizontalen, rückseitigen Anschlüssen und bei MTZ3 40-63 in Festeinbau.
 [5] Pflicht für MTZ1 in Festeinbau mit Anschluss auf der Vorderseite, mit Hochkantschienen, zur Vorderseite hin ausgerichtet.

Betriebseffizienz

Hilfs- und Meldeschalter

Beim täglichen Betrieb ist Effizienz unerlässlich. Das heißt, dass Daten über den Status des Leistungsschalters rechtzeitig zugänglich sein müssen und schnelles Handeln ohne Einschränkung durch einen konkreten Standort möglich sein muss.

Die Betriebseffizienz des Masterpact wird durch Hilfs- und Meldeschalter sowie Steuerungszubehör noch erhöht.

Hilfs- und Meldeschalter

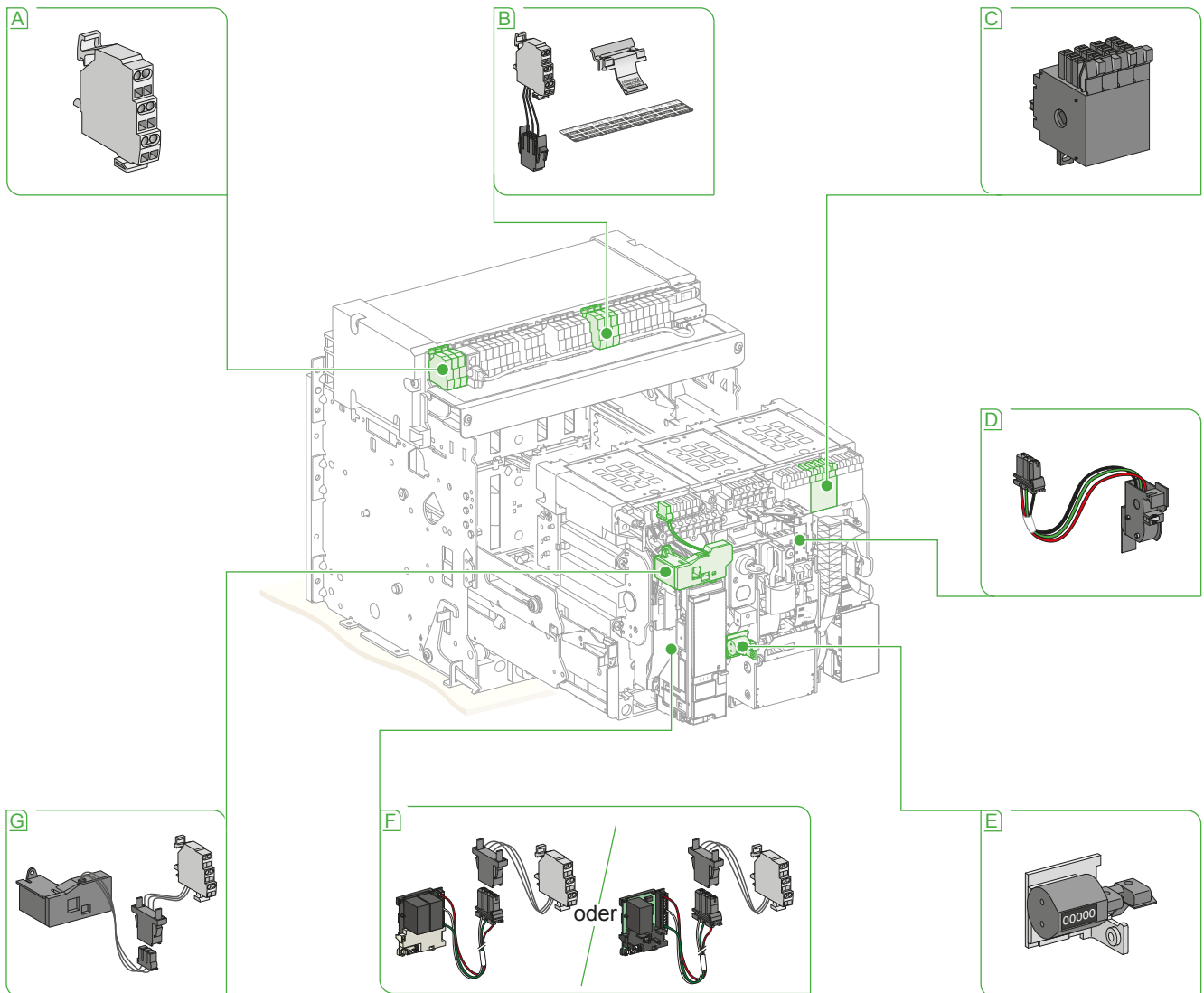
Mit den Hilfs- und Meldeschaltern stehen Statusanzeigen sowohl für das Gerät als auch die Einschubkassette zur Verfügung. Die gewünschte Effizienz kann mit dem unten aufgeführten Zubehör erreicht werden. Je nach Bedarf sind Kombinationen der verschiedenen Kontakte möglich.

- Ein/Aus-Stellung des Leistungsschalters – OF
- Fehlermeldeschalter des Leistungsschalters – SDE
- Kombinierte Hilfsschalter des Leistungsschalters für „Betriebsstellung/EIN“ (nur gültig für MTZ2/3) – EF
- Betriebs-, Trenn- und Teststellung der Einschubkassette – CE, CD, CT
- Schwellenwertüberschreitungen oder Statuswechsel über programmierbare Kontakte – M2C
- Anzeige ERMS aktiviert durch ESM-, ERMS-Schaltermodul
- Einschaltbereiter Kontakt – PF
- Schaltspielzähler – CDM

OF, EF, CE, CD, CT, SDE und PF sind erhältlich:

- in der Standardausführung für Anwendungen mit Relaischaltung
- in SPS-Ausführung für die Steuerung von elektronischen Schaltkreisen.

Beispiel eines Masterpact MTZ2 in Einschubtechnik



A CE, CD – Positionsmeldung

B EF – Kombinierte Kontakte für „Betriebsstellung/EIN“

C OF – EIN/AUS-Meldeschalter

D PF – Meldeschalter „einschaltbereit“

E CDM – Schaltspielzähler

F M2C – Programmierbare Kontakte oder ESM – ERMS-Schaltermodul

G SDE – Fehlermeldeschalter

EIN- bzw. AUS-Meldeschalter OF

Die EIN- bzw. AUS-Stellung des Leistungsschalters wird durch zwei Arten von Kontakten angezeigt:

- Wechsler vom Typ Mikroschalter (Standard- oder SPS-Ausführung) für den Masterpact MTZ1
- Wechsler vom Typ Drehschalter für den Masterpact MTZ2/2 mit direkter mechanischer Ansteuerung. Sie schalten erst, wenn die Mindesttrennstrecke der Hauptkontakte des Leistungsschalters erreicht ist.
- Vier OF-Kontakte stehen in der Grundkonfiguration für alle Masterpact-Leistungsschalter zur Verfügung.
- Beim MTZ1 können keine zusätzlichen OF-Kontakte hinzugefügt werden. OF-Kontakte in SPS-Ausführung können jedoch die Standard-OF-Kontakte ersetzen. Eine Kombination von Kontakten in Standard- und SPS-Ausführung ist möglich.
- Beim MTZ2/3 können die Wechsler vom Typ Drehschalter sowohl in Standard- als auch SPS-Ausführung eingesetzt werden. Zusätzlich zu den 4 OF-Kontakten der Basiskonfiguration können zwei optionale Sets mit 4 Kontakten zum Leistungsschalter hinzugefügt werden. Die max. Anzahl der OF-Kontakte beträgt somit 12. Bei Installation der EIFE-Schnittstelle reduziert sich die max. Anzahl der OF-Kontakte auf 10, da zwei OF-Steckplätze belegt werden.

Beim Masterpact MTZ2 und MTZ3 sind zwei Steckplätze des OF-Kontakts belegt, wenn eine EIFE-Schnittstelle eingebaut ist.

OF		MTZ1		MTZ2/3	
Typ		Mikroschal- ter Standard- ausführung	Mikroschal- ter SPS- Ausführung	Drehschalter Standard	Drehschalter optional
Anzahl		Standard 4	Max. 4	Standard 4	Max. 8
Last min.		100 mA/24 V	2 mA/15 V	2 mA/15 V	2 mA/15 V
Ausschalt- vermögen (A)	V AC	240/380	6	5	10
		480	6	5	10
		690	6	5	6
p.f.: 0,3 AC-12/ DC-12 ^[1]	V DC	24/48	2,5	5/2,5	10
		125	0,5	0,5	10
		250	0,3	0,3	3

Fehlermeldeschalter SDE

Ein Auslösen des Leistungsschalters nach einem Fehler wird wie folgt angezeigt:

- Lokal durch eine blaue mechanische Fehleranzeige (Reset)
- Fernbetätigt durch einen Wechsler SDE

Nach einer Auslösung muss die mechanische Anzeige zurückgesetzt werden, bevor der Leistungsschalter eingeschaltet werden kann. Ein Standard-SDE (SDE1) wird in der Grundkonfiguration des Leistungsschalters mitgeliefert. Ein optionaler SDE (SDE2, Standard- oder SPS-Ausführung) kann hinzugefügt werden.

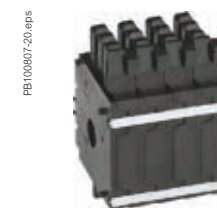
Hinweis: Der SDE2 ist nicht mit der Option für elektrische Rückstellung nach einer Fehlerauslösung (RES) kompatibel, siehe Seite D-11. Detaillierte Informationen über RES finden Sie auf Seite D-21.

SDE		MTZ1, MTZ2, MTZ3		
Standardmäßige Lieferung		1		
Max. Anzahl		2		
Ausschaltvermögen (A)	Standard	Last min.: 100 mA/24 V		
	V AC	240/380	6	
p.f.: 0,3 AC-12/DC-12 ^[1]		480	2	
	V DC	24/48	3	
		125	0,3	
		250	0,15	
	SPS-Ausführung		Last min.: 2 mA/15 V	
	V AC	24/48	3	
	240	3		
	380	3		
V DC	24/48	3		
	125	0,3		
	250	0,15		

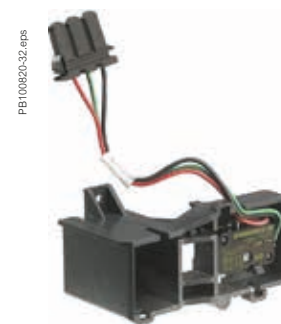
[1] Gebrauchskategorie gemäß IEC 60947-5-1.



Ein/AUS-Meldeschalter (OF)
(Typ Mikroschalter) – MTZ1



Ein/AUS-Meldeschalter (OF)
(Typ Drehschalter) – MTZ2 und MTZ3



Zusätzliche Fehlermeldeschalter
(SDE)

Betriebseffizienz

Hilfs- und Meldeschalter

PB100816-32.eps



Kombinierte Kontakte.

D

PB100817-32.eps



Positionsmeldeschalter für Betriebs-/Trenn-/Teststellung CE, CD und CT

Kombinierte Hilfsschalter „Betriebsstellung/EIN“ EF

Der kombinierte Hilfsschalter verbindet die Informationen „Schalter in Betriebsstellung“ und „Schalter EIN“, die gemeinsam die Information „Stromkreis geschlossen“ liefern. Bei Masterpact MTZ2/3 muss dieser auf Wunsch gelieferte Hilfsschalter mit einem zusätzlichen Hilfsschalter OF verbunden werden und belegt dabei dessen Anschlussplatz.

Hinweis: Bei Auswahl von EF ist die Bestellung von zusätzlichen OF-Kontakten vorgeschrieben. Die maximale Anzahl der EF-Kontakte entspricht der Anzahl der zusätzlichen OF-Kontakte.

EF		MTZ2, MTZ3	
Max. Anzahl		8	
Ausschaltvermögen (A)	Standard	Last min.: 100 mA/24 V	
p.f.: 0,3		V AC	240/380
AC-12/DC-12 [1]			6
			480
			6
			690
			6
		V DC	24/48
			2,5
			125
			0,8
			250
			0,3
		SPS-Ausführung	
		Last min.: 2 mA/15 V	
		V AC	24/48
			5
			240
			5
			380
			5
		V DC	24/48
			2,5
			125
			0,8
			250
			0,3

Positionsmeldeschalter „Betriebs-, Test- und Trennstellung“ der Einschubkassette

Standardmäßig werden die Betriebs-, Trenn- und Teststellungen durch eine mechanisch indizierte Anzeige angezeigt. Damit wird die exakte Position angezeigt, wenn die Handkurbel einrastet.

Zusätzlich stehen drei Gruppen von Hilfsschaltern zur Verfügung (sowohl Standard- und SPS-Ausführung), um die Position der Einschubkassette anzuzeigen:

- Wechsler für die Anzeige der „Betriebsstellung“ (CE).
- Wechsler für die Anzeige der „Trennstellung“ (CD). Die Trennstellung wird erst angezeigt, wenn die Mindesttrennstrecke der Haupt- und Hilfsstromkreise sichergestellt ist.
- Wechsler für die Anzeige der „Teststellung“ (CT). In dieser Stellung sind die Hauptstromkreise nicht verbunden und die Hilfsstromkreise angeschlossen.

		MTZ1, MTZ2, MTZ3	
Kontakte		CE/CD/CT	
Ausschaltvermögen (A)	Standard		
p.f.: 0,3		V AC	240
AC-12/DC-12 [1]			8
			380
			8
			480
			8
			690
			6
		V DC	24/48
			2,5
			125
			0,8
			250
			0,3
		SPS-Ausführung	
		V AC	24/48
			5
			240
			5
			380
			5
		V DC	24/48
			2,5
			125
			0,8
			250
			0,3

[1] Gebrauchskategorie gemäß IEC 60947-5-1.

Betriebseffizienz Hilfs- und Meldeschalter

Positionsmeldeschalter „Betriebs-, Test- und Trennung“

MTZ1

1	2	3	4	5	6	7	8	9	10	11	12	13	14	15	16	17	18	19	20	21	22
CE	CE	COM	UC1	UC2	SDE	M2C	UC3	SDE	MX	MX	XF	PF	MCH	OF	OF	OF	OF	CD	CD	CE	CT
					RES	UC4			MN									EIFE			
						ESM															

Wie in der Abbildung oben gezeigt, können die Wechsler auf den folgenden 6 Plätzen installiert werden: 1, 2, 19, 20, 21 und 22. Jeder Platz entspricht einem bestimmten Typ Hilfskontakt (CE, CD, CT).

Bei Installation von EIFE nimmt EIFE den Platz von 1 CD auf Position 19, 1 CD auf Position 20, 1 CE auf

Position 21 und 1 CT auf Position 22 ein. Die Hilfsschalter CD, CE und CT werden direkt an EIFE angeschlossen, so dass die Informationen über den Ethernet-Kommunikationsbus zur Verfügung stehen.

Platz	Ohne EIFE	Mit EIFE
1	Leer oder 1 CE	Leer oder 1 CE
2	Leer oder 1 CE	Leer oder 1 CE
19	Leer oder 1 CD	Leer
20	Leer oder 1 CD	Leer
21	Leer oder 1 CE	Leer
22	Leer oder 1 CT	Leer

Hinweis: Jeder Kontakt in Standardausführung kann durch einen Kontakt in SPS-Ausführung ersetzt werden. Ausgenommen sind die Kontakte, die von EIFE zur Verfügung gestellt werden.

MTZ2 und MTZ3

1	2	3	4	5	6	7	8	9	10	11	12	13	14	15	16	17	18	19	20	21	22	23	24	25	26	27	28	29	30	31	32	33	34	
OD	OD	OD	COM	UC1	UC2	SDE	UC3	UC4	M2C	SDE	CE	CE	CE	MN	MX	XF	PF	MCH	OF	OF	OF	OF	OF	OF	OF	OF	OF	OF	OF	OF	OF	OF	OF	
CE	CE	CE				RES			ESM		CT	CT	CT	MX					EF	EF	EF	EF	EF	EF	EF	EF					CD	CE	CT	
																																CD	CE	CT
																																		EIFE

Wie in der Abbildung oben gezeigt, können die Wechsler in drei Blöcken installiert werden:

- Platz 1, 2, 3 für den ersten Block.
- Platz 12, 13, 14 für den zweiten Block.
- Platz 32, 33, 34 für den dritten Block.

Standardmäßig können der erste Block mit CD (max. 3), der zweite Block mit CE (max. 3) und der dritte Block mit CT (max. 3) eingebaut werden.

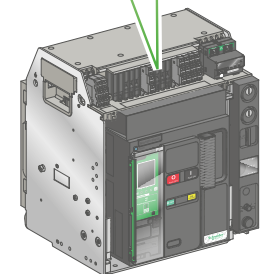
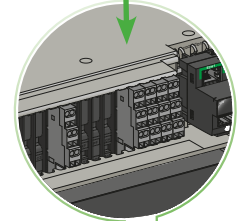
Die Funktionen der Wechsler können geändert werden. In diesem Fall können der erste Block durch CE, der zweite Block durch CT und der dritte Block durch CE oder CD ersetzt werden.

Eine Kombination von CE, CD, CT in einem Block ist nicht möglich. So ist z.B. der Einbau von 1 CD und 2 CE im ersten Block nicht möglich.

Bei Installation von EIFE nimmt EIFE die Plätze 32, 33 und 34 der Hilfsschalter CT, CE und CD ein. Die Hilfsschalter CD, CE und CT werden direkt an EIFE angeschlossen, so dass die Informationen über den Ethernet-Kommunikationsbus zur Verfügung stehen. Da EIFE ebenfalls die Plätze 30 und 31 einnehmen kann, kann OF nicht auf diesen Plätzen installiert werden. Die maximale Anzahl an OF-Kontakten ist auf 10 beschränkt.

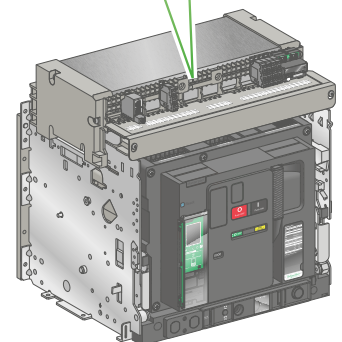
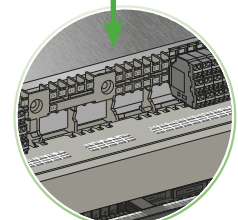
Block: Platz	Ohne EIFE	Mit EIFE
1: 1, 2, 3	Leer oder 1CD oder 2CD oder 3CD oder 1CE oder 2CE oder 3CE	Leer oder 1CD oder 2CD oder 3CD oder 1CE oder 2CE oder 3CE
2: 12, 13, 14	Leer oder 1CE oder 2CE oder 3CE oder 1CT oder 2CT oder 3CT	Leer oder 1CE oder 2CE oder 3CE oder 1CT oder 2CT oder 3CT
3: 32, 33, 34	Leer oder 1CT oder 2CT oder 3CT oder 1CE oder 2CE oder 3CE oder 1CD oder 2CD oder 3CD	Leer

Hinweis: Jeder Kontakt in Standardausführung kann durch einen Kontakt in SPS-Ausführung ersetzt werden. Ausgenommen sind die Kontakte, die von EIFE zur Verfügung gestellt werden.



DB-419909.ai

D

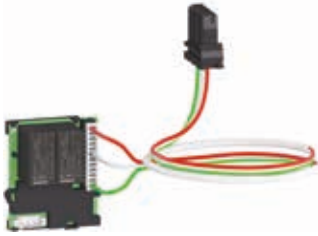


DB-419910.ai

Betriebseffizienz

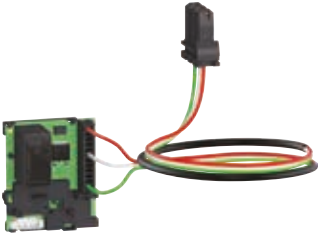
Hilfs- und Meldeschalter

PB115794.eps



Programmierbare Kontakte M2C: Leistungsschalterinternes Relais mit zwei Kontakten

LV936302.eps



ESM: ERMS-Schaltermodul

PB110081B-16.eps



Kontakt PF „einschaltbereit“

PB116027_64.eps



Schaltspielzähler CDM

M2C – Programmierbare Kontakte

Das optionale Modul M2C (2 Kontakte) dient der Anzeige von Schwellenwertüberschreitungen oder Statuswechseln. Die Belegung der 2 Kontakte kann mit der Software Ecoreach konfiguriert werden. Für das optionale Modul M2C (2 Kontakte) wird eine externe 24 V DC-Spannungsversorgung des Steuer- und Auslösegeräts Micrologic X benötigt. Wenn das optionale Modul M2C (2 Kontakte) installiert ist, kann das Hardware-Modul ESM nicht eingebaut werden.

M2C	MTZ1, MTZ2, MTZ3	Ausgang
Bemessungsspannung	V AC	250 V / 3 A
	V DC	30 V / 3 A
	V AC	277 V / 3 A
	V AC	277 V / 3 A
Last min.	V DC	30 V / 3 A
	V DC	5 V / 10 mA

ESM: ERMS-Schaltermodul

Das optionale Hardware-Modul ESM wird mit einem externen verriegelbaren Wahlschalter verwendet, über den die ERMS-Funktion aktiviert/deaktiviert werden kann. Es ist mit einem Eingang speziell für den ERMS-Wahlschalter ausgestattet sowie einem Ausgang zur Aktivierung eines externen Leuchtmelders, wenn ERMS aktiviert ist. Für das optionale Hardware-Modul ESM wird eine externe 24 V DC-Spannungsversorgung des Steuer- und Auslösegeräts Micrologic X benötigt. Wenn das optionale Hardware-Modul ESM installiert ist, kann das optionale Modul M2C (2 Kontakte) nicht eingebaut werden.

ESM	MTZ1, MTZ2, MTZ3	Ausgang	Eingang
Bemessungsspannung	V AC	250 V / 3 A	24 ... 110 V
	V DC	30 V / 3 A	24 V
Max. Ausschaltspannung	V AC	277 V / 3 A	-
Max. Lastausschaltvermögen	V AC	277 V / 3 A	-
	V DC	30 V / 3 A	-
Last min.	V DC	5 V / 10 mA	-

Einschaltbereiter Kontakt PF

Der Meldekontakt „einschaltbereit“ gewährleistet, dass der Leistungsschalter nur dann schließt, wenn alle Kriterien erfüllt sind.

Er prüft, ob die Bedingungen zum Einschalten des Leistungsschalters erfüllt sind, und meldet, wenn dieser einschaltbereit ist.

Er besteht aus einer mechanischen Anzeige und einem Wechsler PF.

Diese Anzeige zeigt nur dann „bereit“ an, wenn alle der folgenden Bedingungen erfüllt sind:

- Der Leistungsschalter befindet sich in Stellung AUS
- Der Federmechanismus ist gespannt
- Es liegt kein Dauerausschaltbefehl mehr an

Diese Anzeige zeigt nicht „bereit“ an, wenn eine der folgenden Bedingungen erfüllt ist:

- Spannungsauslöser MX betätigt
- Fehlerauslösung
- Fernauslösung des zweiten Spannungsauslösers MX bzw. MN
- Gerät nicht vollständig in Betriebsstellung
- Gerät in Stellung AUS verriegelt
- Gerät mit einem zweiten Gerät verriegelt.

Hinweis: Detaillierte Informationen über MX finden Sie auf Seite D-18.

PF	MTZ1, MTZ2, MTZ3		
Max. Anzahl	1		
Ausschaltvermögen (A)	Standard - Last min. 100 mA/24 V		
	V AC	240/380	480
p.f.: 0.3		5	2
	V DC	24/48	125
AC-12/DC-12 [1]		3	0,3
		0,3	0,15
SPS-Ausführung - Last min. 2 mA/15 V			
	V AC	24/48	240
V DC		3	3
		24/48	125
		3	0,3

[1] Gebrauchskategorie gemäß IEC 60947-5-1.

Schaltspielzähler CDM

Der Schaltspielzähler zeigt die Gesamtanzahl der Schaltspiele an und ist auf der Vorderseite ablesbar. Er ist mit manuellen und elektrischen Steuerfunktionen kompatibel.

Diese Option ist für Netzumschaltungen vorgeschrieben.

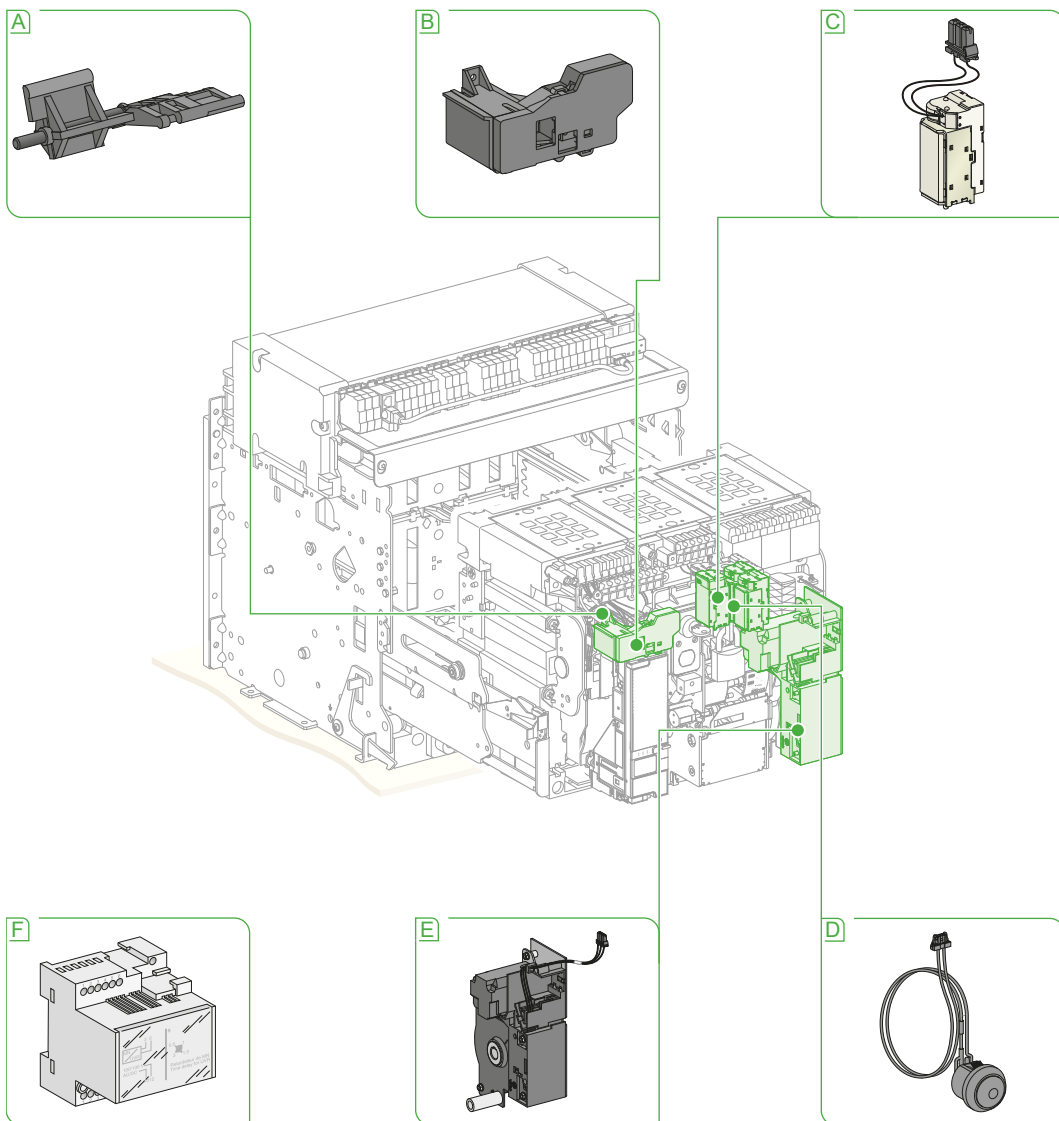
Betriebseffizienz

Zubehör für Fernsteuerung

Das Zubehör steht für Komfort und Sicherheit, da es viele Möglichkeiten zur Steuerung und Fernbedienung des Leistungsschalters bietet. Im Folgenden werden zwei Arten vorgestellt:

- EIN/AUS über Fernsteuerung
- Fernbetätigtes Rückstellen nach Fehler

DB-11198956.ai



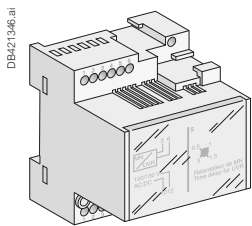
- | | | |
|--|--|---|
| <p>A RAR – Option „automatisches Rückstellen“</p> <p>B RES – Option „elektisches Rückstellen“</p> <p>C ■ XF – Spannungsauslöser „schließen“
■ XF diag&com – Spannungsauslöser „schließen“ diagnose- & kommunikationsfähig</p> | <p>■ MX – Spannungsauslöser „öffnen“</p> <p>■ MX diag&com – Spannungsauslöser „öffnen“ diagnose- & kommunikationsfähig. Zweite Spule MX oder MX diagnose- & kommunikationsfähig</p> <p>■ MN – Unterspannungsauslöser</p> <p>■ MN diag – Unterspannungsauslöser diagnosefähig</p> | <p>D BPFE – Elektrischer Einschalttaster</p> <p>E MCH – Getriebemotor</p> <p>F ■ R – Verzögerungseinheit (fest)
■ Rr – Verzögerungseinheit (einstellbar) für Unterspannungsauslöser MN und MN diag</p> |
|--|--|---|

Betriebseffizienz

Zubehör für Fernsteuerung



XF, MX und MN



Verzögerungseinheit (fest oder einstellbar)

Fernsteuerung EIN/AUS

Es sind mehrere Lösungen möglich, bei denen verschiedene Kombinationen des unten beschriebenen Zubehörs verwendet werden.

- **Unverzögerte Spannungsauslöser in Basisausführung** für die Auslösung von Aus- und Einschaltbefehlen:
 - XF – Spannungsauslöser „schließen“
 - MX – Spannungsauslöser „öffnen“
 - MN – Unterspannungsauslöser

Der Leistungsschalter kann ausgerüstet sein mit:

- einem unverzögerten Spannungsauslöser XF
- einem unverzögerten Spannungsauslöser MX
- einem 2. unverzögerten Spannungsauslöser MX oder einen Unterspannungsauslöser MN.

- **Diagnose- und kommunikationsfähige unverzögerte Spannungsauslöser** mit Diagnose- und Kommunikationsfunktionen zusätzlich zu den Auslösebefehlen „öffnen“ und „schließen“:

- XF diag&com – Spannungsauslöser „schließen“ diagnose- und kommunikationsfähig,
- MX diag&com – Spannungsauslöser „öffnen“ diagnose- und kommunikationsfähig,
- MN diag – Unterspannungsauslöser diagnosefähig.

Für die diagnose- und kommunikationsfähigen unverzögerten Spannungsauslöser ist der Einbau des Isolationsmoduls erforderlich.

Der Leistungsschalter kann ausgerüstet sein mit:

- einem unverzögerten Spannungsauslöser XF diag&com
- einem unverzögerten Spannungsauslöser MX diag&com
- einem 2. unverzögerten Spannungsauslöser MX diag&com oder einem Unterspannungsauslöser MN diag.

Der 2. unverzögerte Spannungsauslöser MX diag&com und der Unterspannungsauslöser MN diag sind nur diagnosefähig, jedoch nicht kommunikationsfähig. Der zweite unverzögerte Spannungsauslöser MX diag&com kann erst nach der Lieferung des Leistungsschalters eingebaut werden. Es handelt sich um eine Anpassung nach dem Verkauf.

Hinweis: Die Unterspannungsauslöser MN und die diagnosefähigen Unterspannungsauslöser MN diag können in Kombination mit der Verzögerungseinheit R (fest) bzw. Rr (einstellbar) eingesetzt werden.

- **Getriebemotor** zum Spannen der Feder:

- Getriebemotor MCH

- **Hilfs- und Meldeschalter** werden häufig verwendet, um Komfort und Sicherheit zu erhöhen:

- Einschaltbereiter Kontakt PF
- EIN/AUS-Anzeige OF
- Fehlermeldeschalter SDE

- **Weiteres Zubehör** zur Vervollständigung der Lösungen:

- Elektrischer Einschalttaster BPFE. Einbau des unverzögerten Spannungsauslösers XF diag&com erforderlich
- Isolationsmodul (bei Verwendung von diagnose- und kommunikationsfähigen unverzögerten Spannungsauslösern vorgeschrieben).

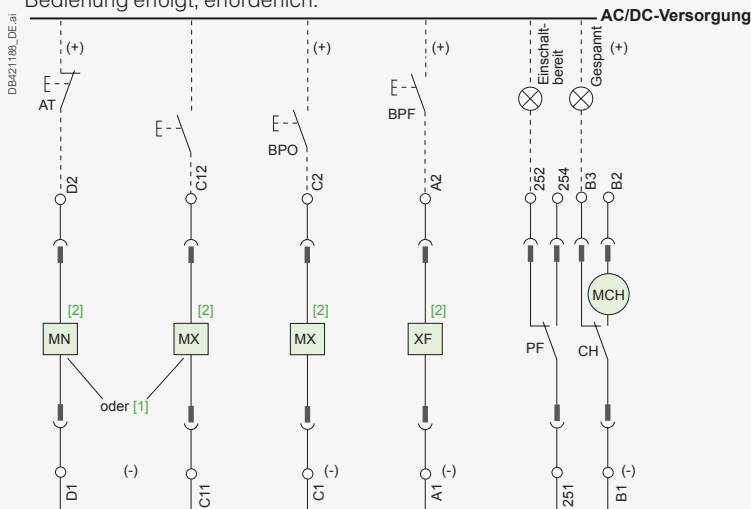
Lösungen

Der Masterpact MTZ bietet drei Fernsteuerungslösungen.

Kundenseitige Verdrahtung mit unverzögerten Spannungsauslösern in Basisausführung (XF, MX, MN)

Der Masterpact MTZ kann über Fernsteuerung aus- und eingeschaltet werden, wenn die Ausgangskontakte einer SPS oder eines Drucktasters mit den unverzögerten Spannungsauslösern (MX, MN, XF) verdrahtet sind.

Bei dieser Lösung ist eine Festverdrahtung zwischen dem Leistungsschalter und dem Ort, an dem die Bedienung erfolgt, erforderlich.



[1] Möglichkeit, wie ein zweiter unverzögerter Spannungsauslöser MX oder ein Unterspannungsauslöser MN hinzugefügt werden kann.

[2] Zur max. Länge der Verdrahtung zwischen den Klemmen der AC/DC-Spannungsversorgung und den Klemmen der unverzögerten Spannungsauslöser A1-A2 / C1-C2 / C11-C12 / D1-D2 siehe Seite D-18.

Betriebseffizienz Zubehör für Fernsteuerung

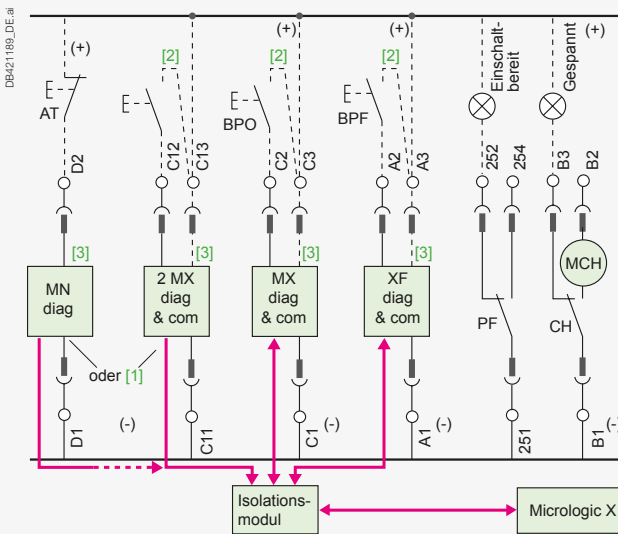
Kundenseitige Verdrahtung mit unverzögerten Spannungsauslösern mit Diagnosefunktion (XF diag&com, MX diag&com, MN diag)

Werden in der kundenseitigen Verdrahtung unverzögerte Spannungsauslöser mit Diagnosefunktionen verwendet, stehen zusätzlich zur Fernsteuerung folgende Diagnoseinformationen zur Verfügung. Diese Informationen sind über die Micrologic X-Anzeige, drahtlose Kommunikation und Ecoreach mittels USB-Anschluss abrufbar.

- Ermitteln des Typs des unverzögerten Spannungsauslösers, MX diag&com, XF diag&com oder MN diag.
- Überprüfen, ob der unverzögerte Spannungsauslöser ordnungsgemäß funktioniert, indem der Auslösebefehl und der Aus-/Einschaltstatus des Leistungsschalters verglichen werden.
- Regelmäßiges Überprüfen des unverzögerten Spannungsauslösers auf Drahtbruch (alle 30 Sekunden).
- Feststellen, ob der Befehl von der Option BPFE eingeht.
- Feststellen, ob es sich bei dem Befehl um einen Dauerbefehl handelt.
- Zählen der Schaltspiele des unverzögerten Spannungsauslösers.

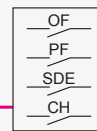


XF diag&com, MX diag&com, MN diag



AC/DC Versorgung

Hinweis: Bei Verwendung von diagnose- und kommunikationsfähigen unverzögerten Spannungsauslösern MX oder XF muss der dritte Draht (A3, C3, C13) angeschlossen werden. Ist die Steuerspannung (A3-A1, C3-C1, C13-C11) an den unverzögerten Spannungsauslöser angelegt, darf ein Befehl erst nach 1,5 Sekunden ausgegeben werden. Achten Sie besonders auf die Steuerspannung, wenn Sie diese unverzögerten Spannungsauslöser in einer Anwendung verwenden, bei der die Spannungsversorgung ausfallen kann, wie z.B. bei Netzumschaltungssystemen.



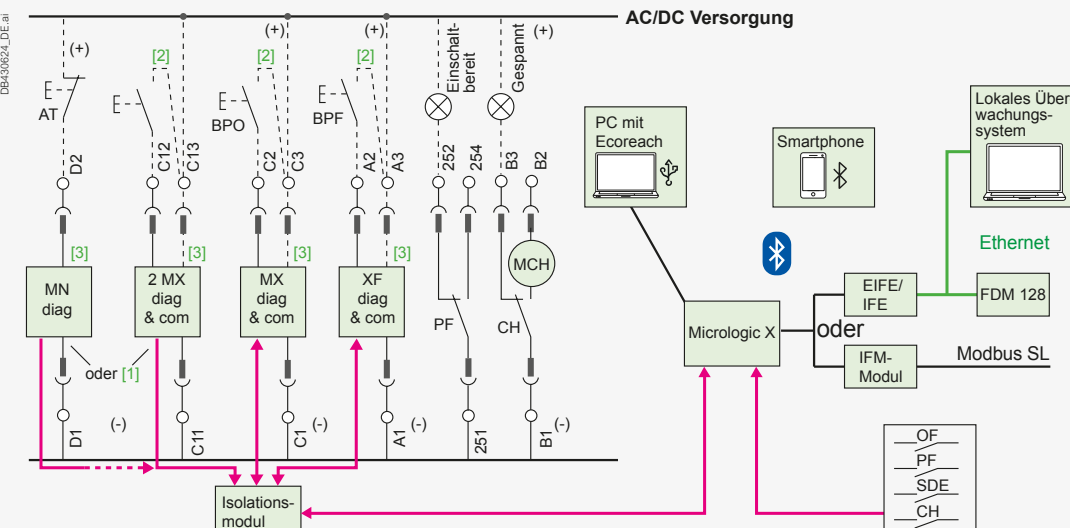
Anschluss des Kommunikationsbusses an diagnose- und kommunikationsfähige unverzögerte Spannungsauslöser (XF diag&com, MX diag&com)

Ist ein Kommunikationssystem vorhanden, kann der Masterpact MTZ über ein Fernsteuerungssystem, wie z.B. SCADA, über den Kommunikationsbus aus- und eingeschaltet werden.

Neben den Funktionalitäten der zuvor beschriebenen Lösung bietet diese Lösung folgende Vorteile:

- Die Bus-Lösung bietet eine größere räumliche Flexibilität und spart Verdrahtungskosten
- Diagnoseinformationen sind über das Kommunikationsnetzwerk fernabrufbar, jedoch nicht über die Micrologic X-Anzeige.

Bei Verwendung von kommunikationsfähigen unverzögerten Spannungsauslösern können die Bus-Lösung und eine Punkt-zu-Punkt-Lösung gemeinsam umgesetzt werden.



AC/DC Versorgung

- [1] Möglichkeit, wie ein zweiter unverzögerter Spannungsauslöser MX diag&com oder ein Unterspannungsauslöser MN diag hinzugefügt werden kann. Der zweite unverzögerte Spannungsauslöser MX diag&com kann erst nach der Lieferung des Leistungsschalters eingebaut werden. Es handelt sich um eine Anpassung nach dem Verkauf.
- [2] Maximale Länge der zweiadrigen Kabel zwischen A2-A3 / C2-C3 / C12-C13: 5 m.
- [3] Zur max. Länge der Verdrahtung zwischen den Klemmen der AC/DC-Spannungsversorgung und den Klemmen der unverzögerten Spannungsauslöser A1-A3 / C1-C3 / C11-C13 / D1-D2 siehe Seite D-18.

Betriebseffizienz

Zubehör für Fernsteuerung

Die folgende Tabelle zeigt eine Übersicht über alle Möglichkeiten der Fernsteuerung des Ein-/Aus-Zustands eines Leistungsschalters in verschiedenen Betriebsarten.

Anschluss	Unverzögerter Spannungsauslöser	Technik	Micrologic X Betriebsarteneinstellung			Ausschließlichkeit ^[1]	Diagnoseinformationen ^[2]
			Manuell	Auto Lokal	Fernbedienungsmodus		
Kundenseitige Verdrahtung	Unverzögerte Spannungsauslöser in Basisausführung (XF, MX, MN)	Drucktaster	○	○	○		
		Drahtloser Drucktaster (XB5)	○	○	○		
	Diagnose- und kommunikationsfähige unverzögerte Spannungsauslöser (XF diag&com, MX diag&com, MN diag)	Drucktaster	○	○	○		○
		Anschluss unverzögerter Spannungsauslöser über BPFE	○	○	○		○
		Drahtloser Drucktaster	○	○	○		○
		BPFE über Micrologic X	○	○	○		○
		Digitaler Eingang (E/A-Modul)		○	○ ^[3]	○	○
		Ecoreach über USB		○		○	○
		Mobile App des Masterpact MTZ (Bluetooth)		○		○	○
Bus-Lösung mit Kommunikationsoption COM	Diagnose- und kommunikationsfähige unverzögerte Spannungsauslöser (XF diag&com, MX diag&com)	BPFE über Micrologic		○	○		○
		Digitaler Eingang (E/A-Modul)		○ ^[3]	○	○	○
		Ecoreach über USB		○		○	○
		SCADA über IFE/EIFE/IFM			○	○	○
		FDM128 über IFE/EIFE			○	○	○
		Ecoreach über IFE/EIFE			○	○	○
		Webpage über IFE/EIFE			○	○	○
	Mobile App des Masterpact MTZ (Bluetooth)		○		○	○	

[1] Ausschließlichkeit bedeutet, dass die Bedienung nur in einer einzigen Betriebsart erfolgen darf.

Werden beispielsweise in der kundenseitigen Verdrahtung unverzögerte Spannungsauslöser in Basisausführung verwendet, besteht für die Ein- und Ausschaltung des Leistungsschalters mit Hilfe des Drucktasters keine Ausschließlichkeit, weil dies in allen drei Betriebsarten möglich ist.

[2] Detaillierte Informationen über Diagnosefunktionen sind auf Seite B-22 zu finden.

[3] Wird der Drehschalter des E/A-Moduls auf I2/I3 gestellt, darf die Bedienung nur im Fernbedienungsmodus erfolgen. In Stellung I4/I5 darf die Bedienung nur im lokalen Modus erfolgen.



Auswahl der unverzögerten Spannungsauslöser

Im Folgenden werden die drei häufigsten Benutzerfälle vorgestellt, mit denen die auswählbaren unverzögerten Spannungsauslöser veranschaulicht werden.

Benutzerfall I: Fernausschaltung

Dieser Fall trifft zu, wenn nur die Fernausschaltung benötigt wird. Dabei muss auf einen Notfall reagiert werden. Mit dieser Lösung ist die Notausschaltung des Leistungsschalters möglich.

Benutzerfall II: Fernaus- und -einschaltung

Diese Lösung kann zur Anwendung kommen, wenn sowohl Fernausschaltung als auch Ferneinschaltung erforderlich sind.

Da zum Einschalten des Leistungsschalters die Feder gespannt werden muss, muss bei dieser Lösung ein Getriebemotor MCH eingebaut werden.

Benutzerfall III: Fernein- und -ausschaltung mit einem 2. unverzögerten Spannungsauslöser MX oder MN

Aus Sicherheitsgründen sind bei bestimmten Anlagen redundante Mechanismen erforderlich. Zu diesem Zweck kann ein zweiter MX/MX diag&com bzw. MN/MN diag hinzugefügt werden.

Der zusätzliche unverzögerte Spannungsauslöser MN diag ist für die folgenden Situationen von Vorteil.

- Fällt die Spannung um 35 % bis 70 % der Bemessungsspannung ab, wird der Leistungsschalter durch die MN diag automatisch ausgeschaltet.
- Falls MX diag&com den Befehl nicht empfängt oder die Spannung nach Erhalt des Befehls nicht auslöst, kann MN diag freigegeben werden, um die Spannung zum Ausschalten des Leistungsschalters zu erzeugen.

	Kundenseitige Verdrahtung mit unverzögerten Spannungsauslösern in Basisausführung	Kundenseitige Verdrahtung mit diagnose- und kommunikationsfähigen unverzögerten Spannungsauslösern	Anschluss des Kommunikationsbusses an diagnose- und kommunikationsfähige unverzögerte Spannungsauslöser
Anwendung I: Fernaus-schaltung	Option I: ■ Ausschaltspule MX Option II: ■ Unverzögerter UnterspannungsauslöserMN	Option I: ■ Ausschaltspule MX diag&com Option II: ■ Unverzögerter Unterspannungsauslöser MN diag	Option I: ■ Ausschaltspule MX diag&com
Anwendung II: Fernaus- und -einschaltung	Option I: ■ Ausschaltspule MX ■ Einschaltspule XF ■ Getriebemotor MCH Option II: ■ Unverzögerter UnterspannungsauslöserMN ■ Einschaltspule XF ■ Getriebemotor MCH	Option I: ■ Ausschaltspule MX diag&com ■ Einschaltspule XF diag&com ■ Getriebemotor MCH Option II: ■ Unverzögerter Unterspannungsauslöser MN diag ■ Einschaltspule XF diag&com ■ Getriebemotor MCH	Option I: ■ Ausschaltspule MX diag&com ■ Einschaltspule XF diag&com ■ Getriebemotor MCH
Anwendung III: Fernein- und -ausschaltung mit einem 2. unverzögerten Spannungsauslöser MX oder MN	Option I: ■ Ausschaltspule MX ■ Einschaltspule XF ■ Getriebemotor MCH ■ Unverzögerter Unterspannungsauslöser MN	Option I: ■ Ausschaltspule MX diag&com ■ Einschaltspule XF diag&com ■ Getriebemotor MCH ■ Unverzögerter Unterspannungsauslöser MN diag	Option I: ■ Ausschaltspule MX diag&com ■ Einschaltspule XF diag&com ■ Getriebemotor MCH ■ Unverzögerter Unterspannungsauslöser MN diag

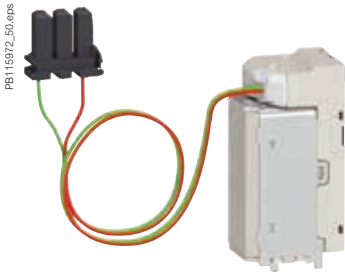
Hinweis:

- In allen Fällen kann eine einstellbare oder feste Verzögerungseinheit zur Spule MN und MN diag hinzugefügt werden.
- Für alle Verbindungen zwischen dem Micrologic X und den diagnose- und kommunikationsfähigen unverzögerten Spannungsauslösern (XF diag&com, MX diag&com und MN diag) ist ein Isolationsmodul erforderlich.
- Bei Einsatz eines 2. unverzögerten Spannungsauslösers MX diag&com bzw. eines Unterspannungsauslösers MN diag steht nur die Diagnosefunktion für diese beiden unverzögerten Spannungsauslöser zur Verfügung, jedoch nicht die Kommunikationsfunktion.



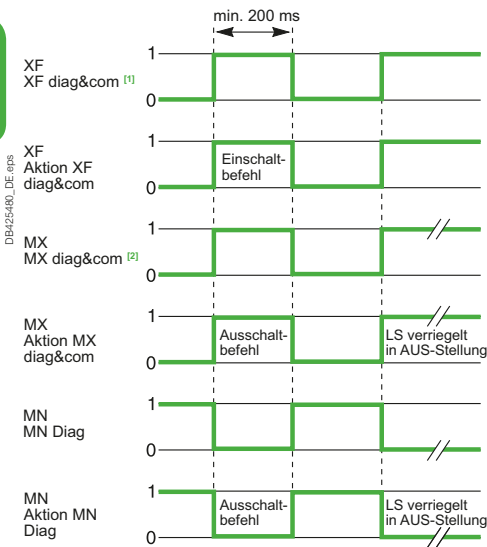
Betriebseffizienz

Zubehör für Fernsteuerung



Spannungsauslöser XF und MX

D



[1] Bei XF diag&com muss zwischen den Klemmen A1-A3 eine Versorgung bestehen.

[2] Bei MX diag&com muss zwischen den Klemmen C1-C3 eine Versorgung bestehen.

Allgemeine technische Daten der unverzögerten Spannungsauslöser in Basisausführung und der diagnose- und kommunikationsfähigen unverzögerten Spannungsauslöser

Nach Erhalt des Befehls löst die Ein-/Ausschaltspule den Mechanismus zum Ein-/Ausschalten des Leistungsschalters unverzögert aus. Bei MN schaltet sie den Leistungsschalter auch dann aus, wenn dessen Spannung auf einen Wert von 35 % bis 70 % der Bemessungsspannung abfällt. Der Leistungsschalter kann nur eingeschaltet werden, wenn die Versorgungsspannung des unverzögerten Spannungsauslösers wieder 85 % des Bemessungswerts beträgt.

- Der Unterspannungsauslöser MN verriegelt den Leistungsschalter in der Stellung AUS, wenn er spannungslos ist.
- Die Ausschaltspule MX kann den Leistungsschalter in der Stellung AUS verriegeln, wenn der Befehl aufrechterhalten wird.

Die unverzögerten Spannungsauslöser XF, MX, MN, XF diag&com, MX diag&com, MN diag erfordern eine Spannungsversorgung, die von der Spannungsversorgung des Micrologic X getrennt ist.

Hinweis: Die Mindestdauer des impulsgesteuerten Befehls muss 200 ms betragen.

Technische Daten	XF, XF diag&com	MX, MX diag&com
Versorgung	V AC 50/60 Hz	24 - 48 - 100/130 - 200/250 - 277 - 380/480
	V DC	12 - 24/30 - 48/60 - 100/130 - 200/250
Funktionsbereich	0,85 bis 1,1 Un	
Leistungsaufnahme (VA oder W)	Halten: 4,5	Halten: 4,5
	Anzug: 200 (200 ms)	Anzug: 200 (200 ms)
Ansprechzeit des Leistungsschalters bei Un	MTZ1: 55 ms ±10	50 ms ±10
	MTZ2: 70 ms ±10	
	MTZ3: 80 ms ±10	

Technische Daten	MN, MN diag	
Versorgung	V AC 50/60 Hz	24 - 48 - 100/130 - 200/250 - 380/480
	V DC	24/30 - 48/60 - 100/130 - 200/250
Funktionsbereich	Ausschalten	0,35 bis 0,7 Un
	Einschalten	0,85 Un
Leistungsaufnahme (VA oder W)	Halten: 4,5	
	Anzug: 200 (200 ms)	
MN-Leistungsaufnahme mit Verzögerungseinheit (VA bzw. W)	Halten: 4,5	
	Anzug: 200 (200 ms)	
Ansprechzeit des Leistungsschalters bei Un	40 ms ±5 (Masterpact MTZ1)	
	90 ms ±5 (Masterpact MTZ 2, MTZ3)	

Empfohlene maximale Kabellängen (m)		12 V		24 V		48 V	
		2,5 mm ²	1,5 mm ²	2,5 mm ²	1,5 mm ²	2,5 mm ²	1,5 mm ²
MN, MN diag	Spannungsquelle 100 %	-	-	58	35	280	165
	Spannungsquelle 85 %	-	-	16	10	75	45
MX-XF, MX diag&com, XF diag&com	Spannungsquelle 100 %	21	12	115	70	550	330
	Spannungsquelle 85 %	10	6	75	44	350	210

Hinweis: Die angegebene Länge bezieht sich auf jeden der beiden Versorgungsleiter.

Betriebseffizienz Zubehör für Fernsteuerung

Diagnose- und kommunikationsfähige unverzögerte Spannungsauslöser

Die neue Generation der kommunikationsfähigen unverzögerten Spannungsauslöser bietet gegenüber den unverzögerten Spannungsauslösern in Basisausführung zwei wichtige Vorteile: Diagnose- und Kommunikationsfunktionen.

Diagnosefunktion

Eine Fehlbedienung oder ein Ausfall der unverzögerten Spannungsauslöser kann zu Schäden am elektrischen Netz führen. Die neue Funktion der diagnose- und kommunikationsfähigen unverzögerten Spannungsauslöser liefert diese Diagnoseinformationen und verhindert Fehlbedienungen, die das Gerät beschädigen können.

Diese unverzögerten Spannungsauslöser können folgende Diagnosen ausführen und die Ergebnisse über das Steuer- und Auslösegerät Micrologic X kommunizieren.

- Ermitteln des Typs des unverzögerten Spannungsauslösers, MX diag&com, XF diag&com oder MN diag
- Überprüfen, ob der unverzögerte Spannungsauslöser ordnungsgemäß funktioniert, indem der Auslösebefehl und der Aus-/Einschaltstatus des Leistungsschalters verglichen werden
- Regelmäßiges Überprüfen des unverzögerten Spannungsauslösers auf Drahtbruch (alle 30 Sekunden)
- Feststellen, ob der Befehl von der Option BPFE eingeht
- Feststellen, ob es sich bei dem Befehl um einen Dauerbefehl handelt
- Zählen der Schaltspiele der unverzögerten Spannungsauslöser

Die Ergebnisse können auf jede Art, die in Kapitel B für die Abfrage von vom Steuer- und Auslösegerät Micrologic X eingehenden Informationen beschrieben ist, ausgelesen werden, einschl. Anzeige, drahtlose Kommunikation und Ecoreach mittels USB-Verbindung. Sind die unverzögerten Spannungsauslöser mit dem Kommunikationssystem verbunden, ist der Zugriff auf die unverzögerten Spannungsauslöser auch über das Kommunikationssystem möglich.

Kommunikationsfunktion

Neben der Festverdrahtung können diese unverzögerten Spannungsauslöser auch an das Kommunikationsnetzwerk angeschlossen werden.

Damit können die unverzögerten Spannungsauslöser in das Kommunikationssystem integriert werden. Dies führt zu einer größeren Flexibilität bei Fernsteuervorgängen und ermöglicht auch die Fernauswertung der in der Diagnosefunktion erwähnten Diagnoseergebnisse.

Der unverzögerte Spannungsauslöser MN diag verfügt nur über eine Diagnosefunktion. Er kann nicht an das Kommunikationsnetzwerk angeschlossen werden.

Neuer Auslösertyp

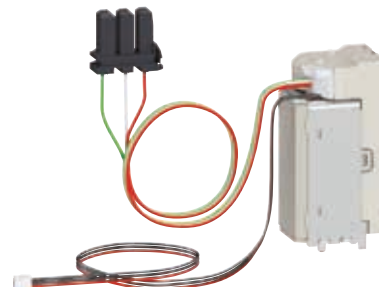
Neben der Diagnosefunktion ist ein wichtiges neues Merkmal der neuen Generation der Auslösertyp. Bei der neuen Generation gibt es keine impulsgesteuerte Spannungsauslösung mehr; die Spannungsauslösung kann aufrechterhalten werden, solange der Befehl anliegt. Aufgrund des neuen Merkmals kann MX diag&com den Leistungsschalter in der AUS-Stellung verriegeln, solange der Befehl anliegt.

Verzögerungseinheit MN

Um Fehlauslösungen des Leistungsschalters bei kurzzeitigen Spannungsabfällen zu verhindern, können Verzögerungseinheiten MN eingebaut werden, um den Unterspannungsauslöser MN zu verzögern und die Auslösung nur dann zu bewirken, wenn die Spannung für einen bestimmten Zeitraum zu niedrig ist. Er kann mit einem Not-AUS-Schalter deaktiviert werden, um ein unverzögertes Ausschalten des Leistungsschalters zu erreichen.

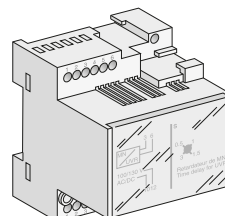
Es gibt zwei Ausführungen der Verzögerungseinheit: einstellbar und fest.

Technische Daten			
Versorgung	Nicht einstellbar	100/130 - 200/250	
V AC 50-60 Hz /DC	Einstellbar	48/60 - 100/130 - 200/250 - 380/480	
Funktionsbereich	Ausschalten	0,35 bis 0,7 Un	
	Einschalten	0,85 Un	
Leistungsaufnahme der Verzögerungseinheit	Anzug: 200 (200 ms)	Halten: 4,5	
Ansprechzeit des Leistungsschalters bei Un	Fest	0,25 s	
	Einstellbar	0,5 s - 1 s - 1,5 s - 3 s	



XF diag&com, MX diag&com, MN diag

PB1115971_50.eps



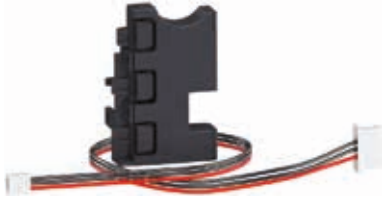
Verzögerungseinheit, einstellbar oder fest

DB421346_01

Betriebseffizienz

Zubehör für Fernsteuerung

PB116199_50.eps



Isolationsmodul

D

PB116200_50.eps

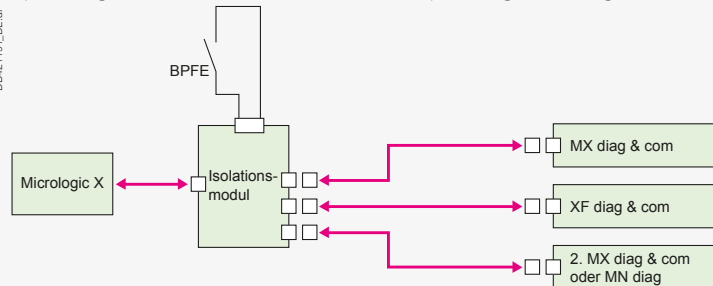


Elektrischer Einschalttaster BPFE

Isolationsmodul (für folgende unverzögerte Spannungsauslöser vorgeschrieben: XF diag&com, MX diag&com, MN diag)

Falls diagnose- und kommunikationsfähige unverzögerte Spannungsauslöser erforderlich sind, ist das interne Isolationsmodul für das Steuer- und Auslösegerät Micrologic X vorgeschrieben, um für die Schutzisolierung nach IEC 60664-1 (bis 12 kV) zu sorgen. Es wird zwischen den unverzögerten Spannungsauslösern und dem Micrologic X installiert. Neben der Schutzisolierung zwischen elektrischem Netz und Micrologic X garantiert das Modul die Schutzisolierung zwischen den unverzögerten Spannungsauslösern. Dies ist erforderlich, weil die unverzögerten Spannungsauslöser über unterschiedliche Spannungen versorgt werden können.

DB421191_DE.ai



Hinweis:

- Unabhängig von der Anzahl der eingebauten unverzögerten Spannungsauslöser ist nur ein Isolationsmodul erforderlich.
- Um den Bestellvorgang zu vereinfachen und sicherzustellen, dass das Isolationsmodul für diagnose- und kommunikationsfähige unverzögerte Spannungsauslöser bestellt wird, wird es bei Auswahl eines unverzögerten Spannungsauslösers XF diag&com, MX diag&com oder MN diag automatisch zur Einkaufsliste hinzugefügt.
- Aus Sicherheitsgründen dürfen in einem Leistungsschalter keine unverzögerten Spannungsauslöser für 277-380/480 V mit unverzögerten Spannungsauslösern für 24/48 V kombiniert werden.
- Sofern er bestellt ist, wird der BPFE standardmäßig werksseitig an das Isolationsmodul angeschlossen.

Elektrischer Einschalttaster BPFE

Dieser Taster befindet sich auf der Frontabdeckung des Leistungsschalters und führt das elektrische Einschalten des Leistungsschalters aus. Dabei werden Sicherheitsfunktionen berücksichtigt, die Teil des Steuerung- und Überwachungssystems der Anlage sind.

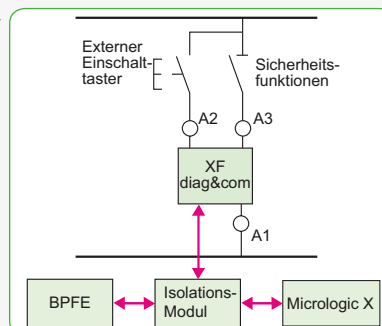
Für den elektrischen Einschalttaster (BPFE) wird ein im Leistungsschalter installierter verzögerter Spannungsauslöser XF diag&com benötigt. Der BPFE ist nicht mit einem unverzögerten Spannungsauslöser XF in Basisausführung kompatibel.

Es gibt zwei Möglichkeiten, den elektrischen Einschalttaster einzusetzen: Eine standardmäßige Lösung und eine kundenspezifische Lösung:

- Die standardmäßige Lösung wird werksseitig umgesetzt. Wenn die Option BPFE bestellt wird, ist der Leistungsschalter bei Lieferung standardmäßig mit einem BPFE und einem verzögerten Spannungsauslöser XF diag&com ausgestattet. Beide sind an das Isolationsmodul angeschlossen. Die beiden Funktionen des verzögerten Spannungsauslösers XF diag&com (Fernsteuerung über Micrologic X und Diagnose) sind betriebsbereit.
- Die kundenspezifische Lösung kann erst nach Lieferung des Leistungsschalters umgesetzt werden. Es handelt sich um eine Anpassung nach dem Verkauf. Das Isolationsmodul wird entfernt und der BPFE wird direkt an den verzögerten Spannungsauslöser XF diag&com angeschlossen.

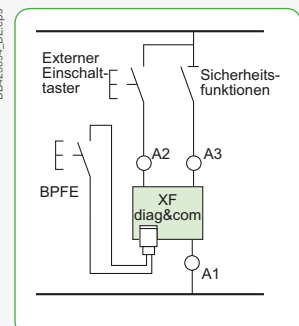
Bei beiden Lösungen kann die Klemme A2 des verzögerten Spannungsauslösers XF diag&com eingesetzt werden, um den Leistungsschalter mit einem externen Einschalttaster zu schließen. Die Klemme A3 kann zur Integration der Sicherheitsfunktionen der Anlage genutzt werden. Aus Sicherheitsgründen wird der BPFE grundsätzlich mit der Drucktasterverriegelung VBP kombiniert, die den Zugriff auf den mechanischen Einschalttaster verriegelt.

DB425695_DE.eps



Standardmäßige BPFE-Lösung, werksseitig umgesetzt

DB425694_DE.eps



Kundenspezifische BPFE-Lösung, nach dem Kauf umzusetzen

Betriebseffizienz Zubehör für Fernsteuerung

Fernbetätigtes Rückstellen nach Fehler

Bei einer Fehlerauslösung zeigt der Fehlermeldeschalter SDE „fault“ (Fehler) an, und die Reset-Taste erscheint. Zum Einschalten des Leistungsschalters muss die Reset-Taste gedrückt werden.

Für ein fernbetätigtes Rückstellen nach einem Fehler gibt es zwei Lösungen: RES und RAR.

Elektrisches Rückstellen nach Fehler RES

Diese Funktion setzt den Fehlermeldeschalter SDE zurück und löst den Mechanismus nach Betätigung aus. Die Reset-Taste wird zurückgesetzt und der Leistungsschalter kann wieder eingeschaltet werden.

Für die Aktivierung dieser Funktion ist eine Spannungsversorgung von 100/130 V AC oder 200/240 V AC erforderlich.

Hinweis: Der zusätzliche Fehlermeldeschalter SDE2 ist mit RES nicht kompatibel.

Automatisches Rückstellen nach Fehler RAR

Bei der Lösung RAR muss die Reset-Taste nicht gedrückt werden, um die Einschaltung des Leistungsschalters nach einer Betätigung zu aktivieren.

Der Leistungsschalter wird eingeschaltet, während die Reset-Taste immer noch erscheint und die Anzeige SDE immer noch „fault“ anzeigt. Die Anzeige SDE bleibt in der Fehlerstellung, bis die Reset-Taste gedrückt wird.

Hinweis: Um eine fernbetätigte Einschaltung nach Fehlerauslösung zu erreichen, sind neben RES oder RAR die Einschaltspulen XF und MCH erforderlich.

Hinweis: Ein Ausschaltbefehl hat grundsätzlich Vorrang vor einem Einschaltbefehl. Erfolgen Ausschalt- und Einschaltbefehle gleichzeitig, wird der Mechanismus ohne Bewegung der Hauptkontakte entspannt. Der Leistungsschalter bleibt in der geöffneten Stellung (AUS). Falls Ausschalt- und Einschaltbefehle weiterhin anliegen, steht über den Standardmechanismus eine Pumpverhinderung durch Verriegeln der Hauptkontakte in der geöffneten Stellung zur Verfügung.

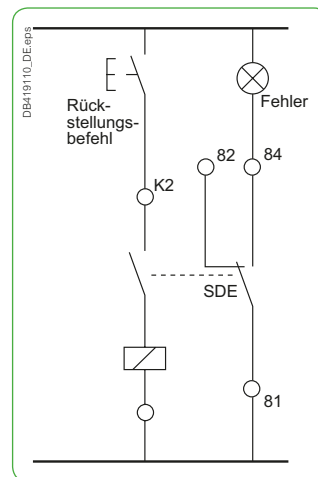
Pumpverhinderung: Nach einer Fehlerauslösung oder einer gewollten Ausschaltung mit Hilfe der manuellen oder elektrischen Steuerungen muss zuerst der Einschaltbefehl beendet und dann erneut aktiviert werden, um den Leistungsschalter einzuschalten. Ist die Option für automatisches Rückstellen nach Fehler (RAR) eingebaut, muss zur Pumpverhinderung nach einer Fehlerauslösung das automatische Steuerungssystem die vom Leistungsschalter gelieferten Informationen berücksichtigen, bevor es einen erneuten Einschaltbefehl ausgibt oder den Leistungsschalter in der geöffneten Stellung verriegelt (Informationen über die Fehlerart, z.B. Überlast, kurzzeitverzögerter Fehler, Erdschluss, Differenzstrom, Kurzschluss usw.).

Getriebemotor MCH

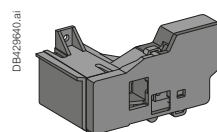
Der Getriebemotor spannt den Federmechanismus automatisch bei eingeschaltetem Leistungsschalter. Der Leistungsschalter kann somit nach Ausschaltung unverzögert erneut eingeschaltet werden. Der Spannhebel für den Federmechanismus kann bei Ausfall der Hilfsspannungsversorgung als Reserve benutzt werden. Der Getriebemotor MCH ist standardmäßig mit einem Endschalterkontakt CH ausgestattet, der die Spannstellung des Mechanismus meldet. Der Getriebemotor MCH benötigt eine Spannungsversorgung, die von der Spannungsversorgung des Micrologic X getrennt ist.

Technische Daten

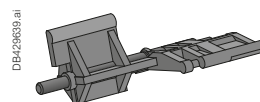
Versorgung	V AC 50/60 Hz	48/60 - 100/130 - 200/240 - 277 - 380/415 - 400/440 - 480
	V DC	24/30 - 48/60 - 100/125 - 200/250
Funktionsbereich		0,85 bis 1,1 Un
Leistungsaufnahme (VA bzw. W)		180
Motorüberstrom		bis 3 In für 0,1 s
Spanndauer		max. 3 s für Masterpact MTZ1
		max. 4 s für Masterpact MTZ2, MTZ3
Betriebsfrequenz		max. 3 Zyklen pro Minute
Kontakt CH		10 A bei 240 V



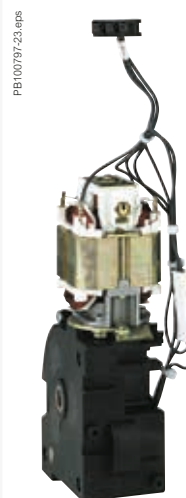
Fernbetätigtes Rückstellen nach Fehler



Elektrisches Rückstellen nach Fehler RES



Automatisches Rückstellen nach Fehler RAR



Getriebemotor MCH für Masterpact MTZ1



Getriebemotor MCH für Masterpact MTZ2 und MTZ3

Sicherheit von Personen und Anlagen

Verriegelung

Sicherheit hat grundsätzlich oberste Priorität. Der Masterpact MTZ steht für ein hohes Maß an Sicherheit sowohl für Personen als auch für Anlagen. Dies wird durch folgende Funktionen erreicht:

- Verriegelung
- Stromkreisschutz
- Bedienschutz
- Mechanischer Schutz.

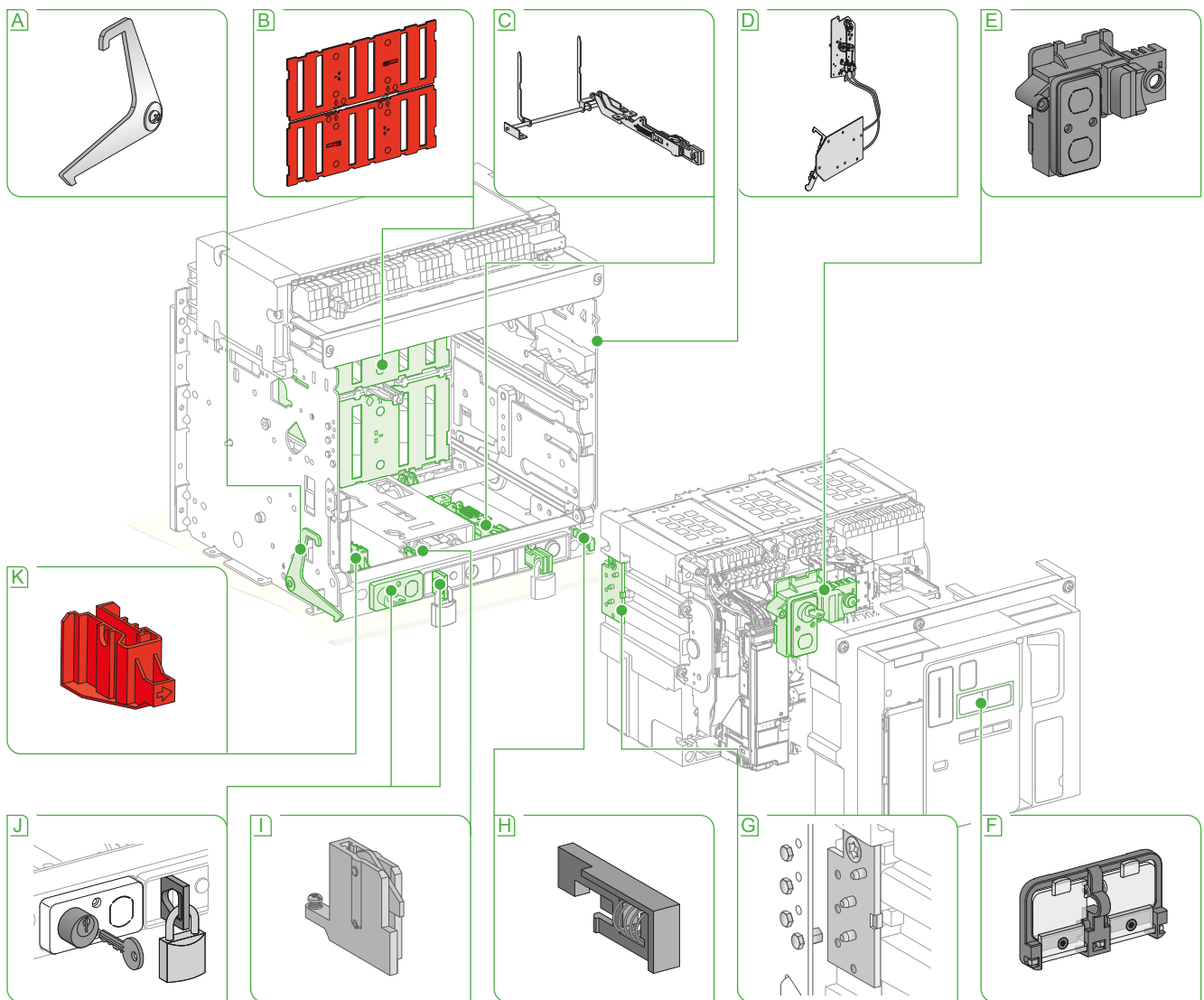
Verriegelung

Es ist von höchster Wichtigkeit, dass der Leistungsschalter nur von zertifiziertem und berechtigtem Personal bedient wird. Dies dient der Sicherheit für Bediener und Anlage. Weiterhin ist es wichtig, die Möglichkeit einer Fehlbedienung, die zu einem hohen Sicherheitsrisiko führen könnte, zu minimieren.

Mit dem Verriegelungszubehör wird sichergestellt, dass der Leistungsschalter zum richtigen Zeitpunkt vom richtigen Personal nach den örtlichen Vorschriften und Regeln bedient wird.

D

DB419914.ai



- | | | |
|---|---|--|
| A VPEC – Türverriegelung | E VCPO/VSP0 – AUS-Verriegelung | I IBPO – Verriegelung der Kurbeleinführung mit der AUS-Taste |
| B VO – Berührungsschutzklappen | F VBP – Drucktasterverriegelung ON/OFF | J ■ VSPD – Verriegelung der Einschubkassette in Trennstellung: über Schlüsselschalter
■ Verriegelung der Einschubkassette in Trennstellung: über Vorhängeschloss |
| C VIVC – Positionsanzeige und Verriegelung der Berührungsschutzklappen | G VDC – Schutz vor Verwechslung | K Verriegelungsblock für Berührungsschutzklappen |
| D IPA – Türverriegelung mit Kabel | H VPOC – Rahmenverriegelung | |

Individuelle Anpassung des Leistungsschalters mit Zubehör

Sicherheit von Personen und Anlagen

Verriegelung

Druckasterverriegelung VBP

Mit Hilfe dieser Vorrichtung können der „EIN“- und „AUS“-Taster verriegelt werden. Sie besteht aus zwei transparenten Abdeckungen, die wie folgt verriegelt werden können:

- Vorhängeschloss (nicht im Lieferumfang enthalten), Bügeldurchmesser 5 bis 8 mm,
- Plombe,
- Zwei Schrauben.

Die „AUS“-Taste und die „EIN“-Taste können unabhängig voneinander verriegelt werden.

Verriegelung des Geräts in Stellung AUS VCPO mit Vorhängeschlössern, VSPO mit Schlüsselschaltern

Der Leistungsschalter kann in Stellung AUS verriegelt werden, indem der AUS-Taster gedrückt gehalten wird:

- Mit Vorhängeschlössern (ein bis drei Vorhängeschlösser, nicht im Lieferumfang enthalten), Bügeldurchmesser 5 bis 8 mm.
- Mit Schlüsselschaltern (ein oder zwei unterschiedliche Schlüsselschalter, im Lieferumfang enthalten).

Die Schlüssel sind nur nach Verriegelung abziehbar (Verriegelungen vom Typ Profalux oder Ronis).

Die Schlüsselschalter sind in folgenden Ausführungen erhältlich:

- Ein Schlüsselschalter.
- Ein am Gerät angebrachter Schlüsselschalter plus ein getrennt gelieferter identischer Schlüsselschalter für die Verriegelung mit einem anderen Gerät.
- Zwei verschiedene Schlüsselschalter für zweifache Verriegelung.

Schlüsselschalter vom Typ Profalux und Ronis sind miteinander kompatibel. Für den Einbau eines Schlüsselschalters oder zweier Schlüsselschalter (Ronis, Profalux, Kirk oder Castell) ist ein Verriegelungsset (ohne Verriegelungen) erhältlich.

Kompatibilität des Zubehörs

Für den Masterpact MTZ1: 3 Vorhängeschlösser oder 1 Schlüsselschalter. Für den Masterpact MTZ2, MTZ3: 3 Vorhängeschlösser und/oder 2 Schlüsselschalter. Für den MTZ1 kann entweder der Schlüsselschalter oder das Vorhängeschloss verwendet werden. Für den MTZ2 und MTZ3 ist bei Auswahl des Schlüsselschalters immer ein Vorhängeschloss erhältlich. Vorhängeschloss und Schlüsselschalter können gleichzeitig verwendet werden.

Verriegelung der Trennstellung mit Vorhängeschlössern (Standard) oder Schlüsselschaltern (VSPD-Option)

Eine weitere Möglichkeit, den Leistungsschalter in der Trennstellung zu verriegeln, ist die Verwendung der Verriegelungen an der Einschubkassette. Dies ist nur bei geschlossener Türe durchführbar.

Es sind zwei Optionen erhältlich:

- Bei Verwendung von Vorhängeschlössern (Standard), bis zu drei Vorhängeschlösser (nicht im Lieferumfang enthalten).
- Bei Verwendung von Schlüsselschaltern (optional), ein Schlüsselschalter oder zwei verschiedene Schlüsselschalter erhältlich Schlüsselschalter vom Typ Profalux und Ronis sind in verschiedenen Optionen erhältlich:
 - Ein Schlüsselschalter,
 - Zwei verschiedene Schlüsselschalter für zweifache Verriegelung,
 - Ein am Gerät angebrachter Schlüsselschalter (oder deren zwei) plus ein getrennt gelieferter identischer Schlüsselschalter (oder deren zwei) für die Verriegelung mit einem anderen Gerät.

Für den Einbau eines Schlüsselschalters oder zweier Schlüsselschalter (Ronis, Profalux, Kirk oder Castell) ist ein Verriegelungsset (ohne Verriegelungen) erhältlich.

Verriegelung der Betriebs-, Trenn- und Teststellung

Die Betriebs-, Trenn- und Teststellungen werden durch eine Anzeige angezeigt und sind mechanisch indiziert. Die exakte Stellung ist erreicht, wenn die Handkurbel blockiert. Sie wird mit einer Freigabetaste gelöst. Standardmäßig kann der Leistungsschalter nur in der Trennstellung verriegelt werden.

Auf Anfrage kann das Verriegelungssystem modifiziert werden, um den Leistungsschalter in einer der drei Stellungen zu verriegeln: Betriebs-, Trenn- oder Teststellung.



Zugang zu Druckastern durch transparente Abdeckung VBP geschützt



Druckasterverriegelung mit Vorhängeschloss VPB



Verriegelung in Stellung AUS mit Vorhängeschloss VCPO



Verriegelung in Stellung AUS mit Schlüsselschalter VSPO.



Verriegelung der Trennstellung mit Vorhängeschlössern



Verriegelung der Trennschaltung mittels Schlüsselschaltern VSPD

Individuelle Anpassung des Leistungsschalters mit Zubehör

Sicherheit von Personen und Anlagen

Verriegelung



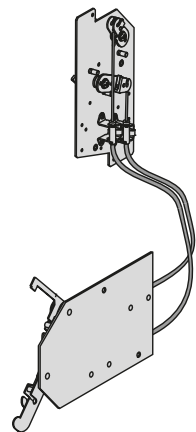
PB116207_60.eps

Berührungsschutzklappen mit Verriegelung durch Vorhängeschloss VO



PB116012.eps

Positionsanzeige und Verriegelung der Berührungsschutzklappen VIVC



DB419918.ai

Türverriegelung mit Kabel IPA

Verriegelbare Berührungsschutzklappen VO

Befindet sich der Leistungsschalter in der Trenn- oder der Teststellung, besteht ohne Berührungsschutz die Gefahr, dass die Trennkontakte versehentlich berührt werden oder der Leistungsschalter unbeabsichtigt wieder in Betrieb geht. In beiden Fällen besteht eine potenzielle Gefahr für die Sicherheit von Personen und Anlagen.

Die an der Einschubkassette angebrachten Berührungsschutzklappen schließen automatisch, wenn sich der Leistungsschalter in der Trenn- oder der Teststellung befindet. Somit wird gewährleistet, dass der Isolierabstand eingehalten und die physische Trennung zwischen spannungsführenden Teilen und dem Fach der Einschubkassette (Schutzart: IP 20) aufrechterhalten werden.

Das Verriegelungssystem für die Berührungsschutzklappen verriegelt die Klappen in der geschlossenen Stellung und verhindert, dass das Gerät eingesetzt werden kann. Für den MTZ1 können die Berührungsschutzklappen direkt mit Vorhängeschlössern versehen werden. Für den MTZ2/MTZ3 besteht das Verriegelungssystem für die Berührungsschutzklappen aus drei getrennten Teilen, die mit Vorhängeschlössern versehen werden können.

Insgesamt gibt es 2 Blöcke für den MTZ2 und 4 Blöcke für den MTZ3.

Für den MTZ2/MTZ3 dient hinten an der Einschubkassette eine Halterung zum Aufbewahren der Blöcke, wenn diese nicht in Gebrauch sind.

Positionsanzeige und Verriegelung der Berührungsschutzklappen VIVC

Alternativ kann auch die Positionsanzeige und Verriegelung der Berührungsschutzklappen (VIVC) für die Verriegelung der Berührungsschutzklappen verwendet werden.

Das Gerät ist auf der Frontplatte der Einschubkassette installiert und ermöglicht die Durchführung des Verriegelungsvorgangs außerhalb des Einschubkassettenfachs. Die oberen und unteren Berührungsschutzklappen können getrennt angezeigt und entweder unabhängig voneinander oder zusammen verriegelt werden.

Es können ein bis drei Vorhängeschlösser verwendet werden (Vorhängeschlösser nicht im Lieferumfang enthalten).

Hinweis: Diese Option gilt nur für den MTZ2/3.

Türverriegelung mit Kabel IPA

Diese Option verhindert ein Öffnen der Tür, während der Leistungsschalter geschlossen ist, und verhindert das Einschalten des Leistungsschalters bei geöffneter Tür.

Um diese Option umzusetzen, werden eine mit einer Verriegelung verbundene spezielle Platte und ein Kabel auf der rechten Seite des Leistungsschalters montiert.

Diese Option ist nicht mit der Netzumschaltfunktion kompatibel.

Die Option ist für Leistungsschalter in Festeinbau und Einschubtechnik identisch.

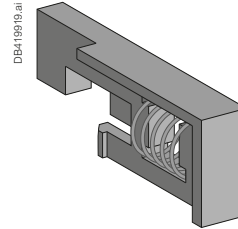
Individuelle Anpassung des Leistungsschalters mit Zubehör

Sicherheit von Personen und Anlagen

Verriegelung

Verriegelung der Betriebsstellung bei geöffneter Tür VPOC

Diese Vorrichtung verhindert, dass die Handkurbel eingesetzt werden kann, während die Schaltschranktür geöffnet ist.



Verriegelung der Betriebsstellung bei geöffneter Tür VPOC

Türverriegelung VPEC

Diese Vorrichtung ist rechts oder links auf der Einschubkassette angebracht und verhindert das Öffnen der Schaltschranktür, wenn sich der Leistungsschalter in der Betriebs- oder Teststellung befindet.

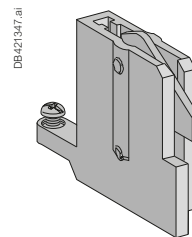
Wird der Leistungsschalter bei geöffneter Tür in die Betriebsstellung gebracht, kann die Tür geschlossen werden, ohne dass der Leistungsschalter abgeklemmt werden muss.



Türverriegelung VPEC

Verriegelung der Kurbeleinführung und der AUS-Taste IBPO (nur für MTZ2, MTZ3)

Bei dieser Option muss die AUS-Taste gedrückt werden, um die Handkurbel einzusetzen; das Gerät bleibt geöffnet, bis die Kurbel entfernt wird.



Verriegelung der Kurbeleinführung und der AUS-Taste IBPO (nur für MTZ2, MTZ3)

Schutz vor Verwechslung VDC

Mit dem Schutz vor Verwechslung wird sichergestellt, dass ein Leistungsschalter nur in eine Einschubkassette mit kompatiblen Kenndaten eingesetzt wird.

Der Schutz besteht aus zwei Teilen (ein Teil an der Einschubkassette und ein Teil am Leistungsschalter) und bietet zwanzig verschiedene Kombinationen, aus denen der Benutzer auswählen kann.



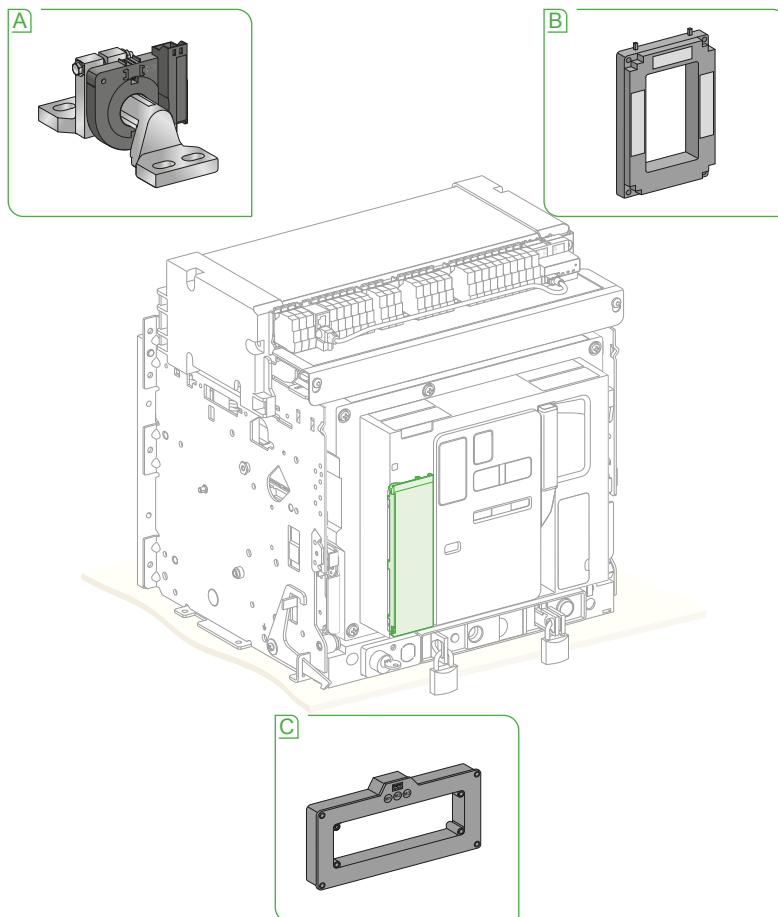
Schutz vor Verwechslung VDC

D

Sicherheit von Personen und Anlagen

Zubehör für den Stromkreisschutz

Die Stromwandler und Spannungsmesseingänge des Micrologic X übernehmen alle Schutzfunktionen des Steuer- und Auslösegeräts. Spannungsauslöser verhindert darüber hinaus eine Beschädigung der Anlage.



A TCE – Stromwandler für Neutralleiter- und Erdschlussschutz

B SGR – Stromwandler für Erdschlussschutz

C Summenwandler für Differenzstromschutz

Sicherheit von Personen und Anlagen

Zubehör für den Stromkreisschutz

TCE – Stromwandler für Neutralleiter- und Erdschlussschutz

Der Stromwandler ist am Neutralleiter installiert und ermöglicht folgende Schutzfunktionen:

- Neutralleiterschut nur bei 3P
- Neutralleiterstrommessung
- Erdschlussschutz für 3P-Leistungsschalter im TNS-System

Die Auslegung des Wandlers (CT) muss mit der Auslegung des Leistungsschalters kompatibel sein:

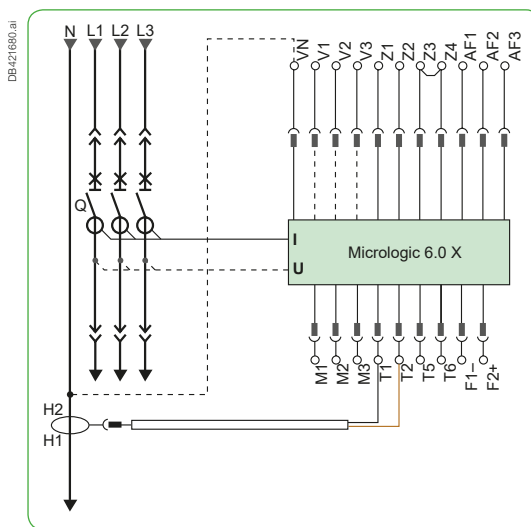
- MTZ1 06 bis MTZ1 16: TC 400/1600
- MTZ2 08 bis MTZ2 20: TC 400/2000
- MTZ2 25 bis MTZ2 40: TC 1000/4000
- MTZ3 40 bis MTZ3 63: TC 4000/6300.

Für den MTZ1 bzw. MTZ2 gibt es einen Einzelwandler mit Einzeldraht. Für den MTZ3 sind sowohl der Einzelwandler mit Einzeldraht als auch ein Zweifachwandler mit Doppeldraht erhältlich.

Für überdimensionierten Neutralleiterschut muss die Wanderauslegung mit dem Messbereich kompatibel sein: $1,6 \times I_n$ (bis MTZ2 40 für den MTZ2 und bis MTZ1 16 für den MTZ1 erhältlich).



Stromwandler für Neutralleiter- und Erdschlussschutz (TCE)



Stromwandler für Erdschlussschutz (SGR)

Der Wandler wird im Bereich des Anschlusses des geerdeten Neutralleiters am Transformator eingebaut und über ein MDGF-Modul an das Steuer- und Auslösegerät Micrologic 6.0 X angeschlossen, um den Erdschlussschutz (SGR) zu garantieren.

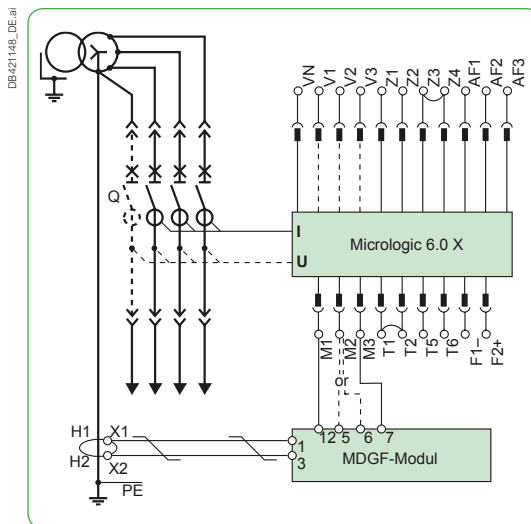
Anschluss des Sekundärstromkreises

Mit einem Micrologic 6.0 X ausgerüsteter Masterpact:

- Zwischen dem externen Transformator und dem MDGF-Modul:
 - Ungeschirmtes Kabel mit 1 verdrehter Doppelleitung,
 - Max. Länge 150 Meter,
 - Kabelquerschnitt 0,4 bis 1,5 mm²,
 - Empfohlenes Kabel: Belden 9409 oder gleichwertig
- Zwischen dem MDGF-Modul und dem Micrologic X:
 - Ungeschirmtes Kabel
 - Max. Länge 10 Meter
 - Kabelquerschnitt 0,8 bis 2,5 mm²,
 - Empfohlenes Kabel: Belden 9409 oder gleichwertig
 - Die Klemmen 5 und 6 dürfen nicht gleichzeitig verwendet werden:
 - Klemme 5 für MTZ1 und MTZ2 verwenden
 - Klemme 6 für MTZ3 verwenden



Stromwandler für Erdschlussschutz (SGR)



Sicherheit von Personen und Anlagen

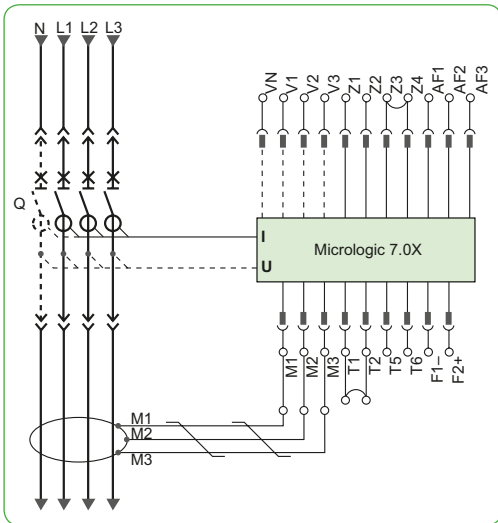
Zubehör für den Stromkreisschutz

FB110834-48.eps



Summenwandler für Differenzstromschutz

DB419103.eps



Summenwandler für Differenzstromschutz

Der Summenwandler ermöglicht die Erkennung eines Nullsystemstroms, der für den Erdschlussschutz erforderlich ist.

Er wird im Bereich der Sammelschienen (Phasen + Neutralleiter) eingebaut und ist in zwei Größen lieferbar, die unterschiedliche Einbauanforderungen abdecken. Innenabmessungen (mm):

- 280 x 115 bis 1600 A für Masterpact MTZ1 und MTZ2, MTZ3
- 470 x 160 bis 3200 A für Masterpact MTZ2, MTZ3.

Sicherheit von Personen und Anlagen

Bedien- und Mechanikschutz

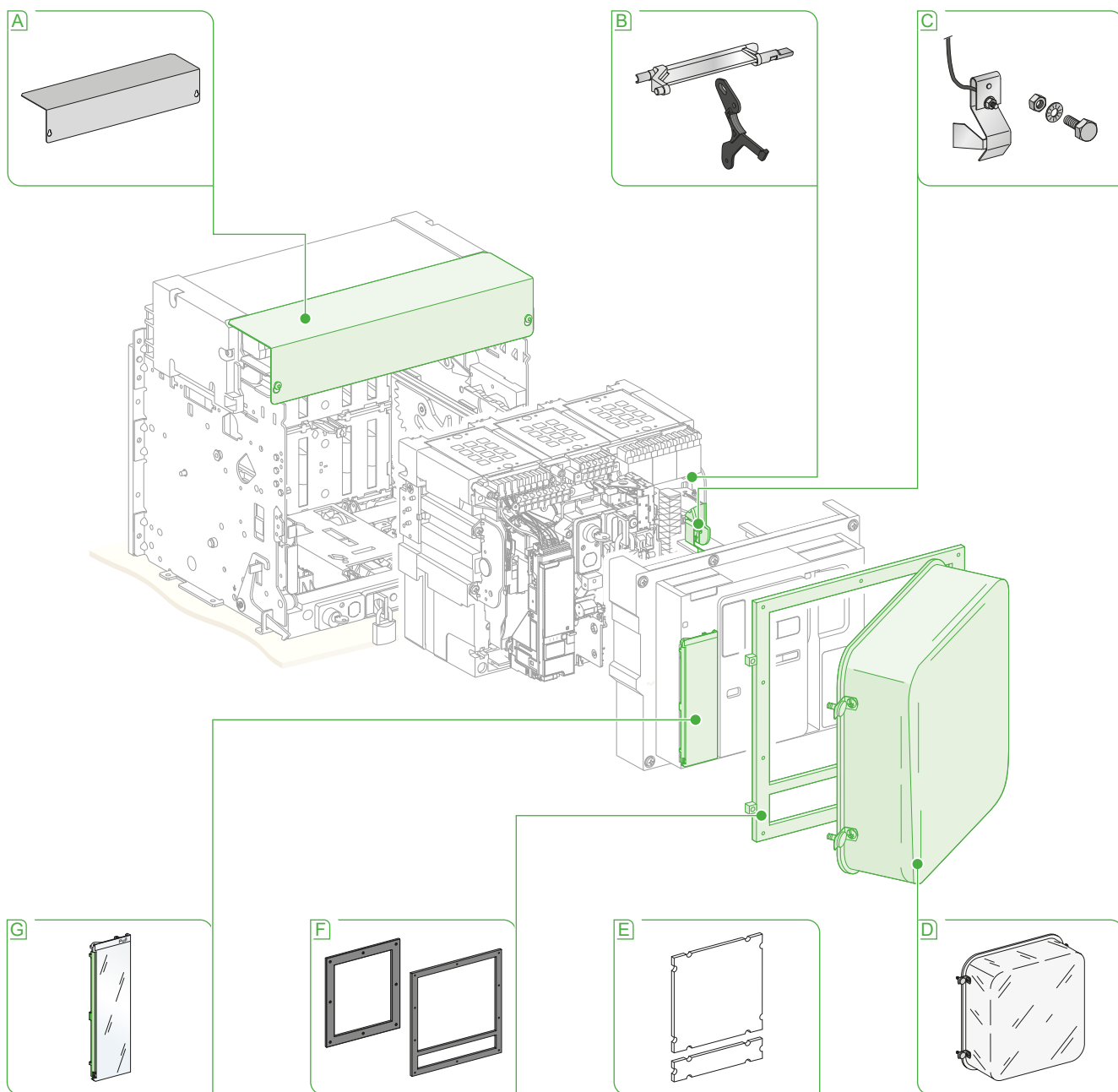
Bedienschutz

Es ist immer von größter Wichtigkeit, im täglichen Betrieb Sicherheitskontrollpunkte vorzusehen und das Sicherheitsrisiko zu senken. Mit dem folgenden Zubehör wird die Sicherheit erhöht, insbesondere wenn der Leistungsschalter berührt werden muss.

Mechanikschutz

Neben dem Schutz mittels elektrischer Komponenten findet bei diesem Zubehör ein einfacher mechanischer Aufbau Verwendung, mit dem die Sicherheit von Personen und Anlagen verbessert wird.

DB424866.ai



Bedienschutz

- A** CB – Abdeckung der Zubehöranschlussklemmen
- B** DAE – Automatisches Entspannen der Federklemmung beim Herausnehmen des Leistungsschalters
- C** KMT – Erdungssatz

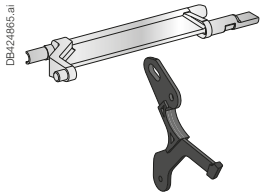
Mechanikschutz

- D** CCP – Durchsichtige Abdeckung für Türdichtungsrahmen
- E** OP – Türblende für Türdichtungsrahmen

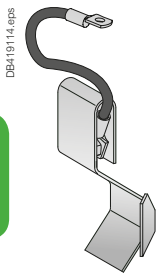
- F** CDP – Türdichtungsrahmen
- G** Transparente Abdeckung des Micrologic X

Sicherheit von Personen und Anlagen

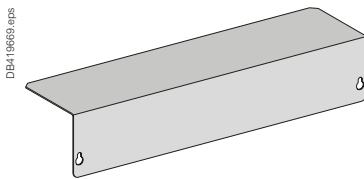
Bedien- und Mechanikschutz



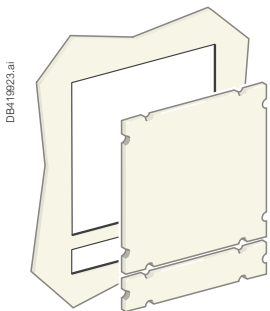
Automatisches Entspannen der Federklemmung DAE



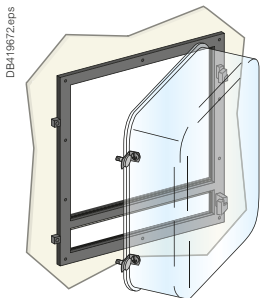
Erdungsset KMT



Abdeckung der Zubehöranschlussklemmen CB



Türblende für Türdichtungsrahmen OP



Transparente Abdeckung CCP für Türdichtungsrahmen

Automatisches Entspannen der Federklemmung beim Herausnehmen des Leistungsschalters DAE (nur für MTZ2, MTZ3)

Mit dieser Option wird die Federklemmung automatisch entspannt, bevor der Leistungsschalter aus der Einschubkassette entnommen wird.

Erdungsset KMT

Mit dieser Option kann der Leistungsschaltermechanismus bei abgenommener Frontabdeckung geerdet werden. Beim Leistungsschalter in Einschubtechnik erfolgt die Erdung über die Einschubkassette, beim fest eingebauten Leistungsschalter über die seitliche Befestigungsplatte.

Abdeckung der Zubehöranschlussklemmen CB

Als an der Einschubkassette montierte optionale Vorrichtung verhindert die Abdeckung den Zugang zum Klemmenblock der elektrischen Zusatzausrüstung.

Türblende für Türdichtungsrahmen OP

In Verbindung mit dem Türdichtungsrahmen schließt diese Option den Türausschnitt eines Schaltschranks ab, der noch kein eingebautes Gerät enthält. Sie kann für Türdichtungsrahmen für Geräte in Festeinbau und in Einschubtechnik verwendet werden.

Transparente Abdeckung CCP für Türdichtungsrahmen

Als an dem Türdichtungsrahmen montierte optionale Vorrichtung wird die drehbar angebrachte Abdeckung mit einer Schraube befestigt. Sie erhöht den Schutzgrad auf IP 54, IK10, und ist nur für Geräte in Einschubtechnik geeignet.

Individuelle Anpassung des Leistungsschalters mit Zubehör

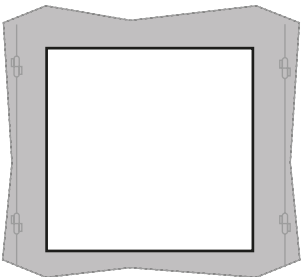
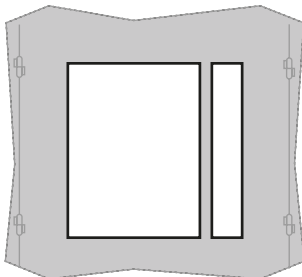
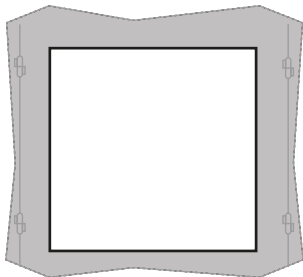
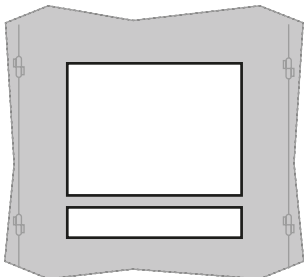
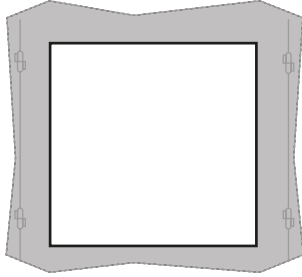
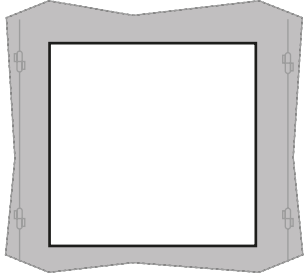
Sicherheit von Personen und Anlagen

Bedien- und Mechanikschutz

Türdichtungsrahmen CDP

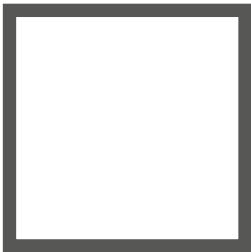
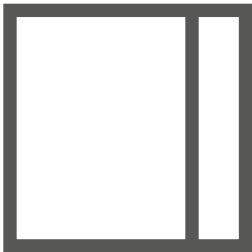
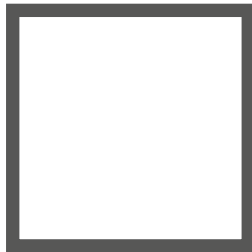
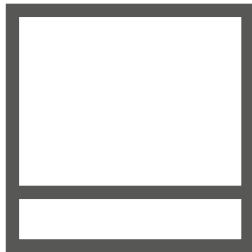
Als an der Schaltschranktür montierte optionale Vorrichtung erhöht der Türdichtungsrahmen den Schutzgrad auf IP 40 (bei freistehend eingebautem Leistungsschalter: IP 30).
Der Türdichtungsrahmen ist für Festeinbau und Einschubtechnik lieferbar.

Türausschnitt (weitere Informationen in Kapitel F)

MTZ1		MTZ2/MTZ3	
Festeinbau	Einschubtechnik	Festeinbau	Einschubtechnik
			
Mit oder ohne Türdichtungsrahmen	Ohne Türdichtungsrahmen	Mit oder ohne Türdichtungsrahmen	Ohne Türdichtungsrahmen
			
	Mit Türdichtungsrahmen		Mit Türdichtungsrahmen

D

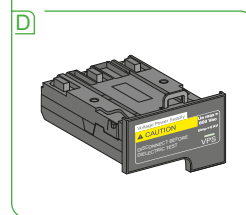
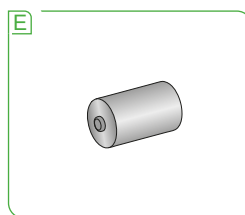
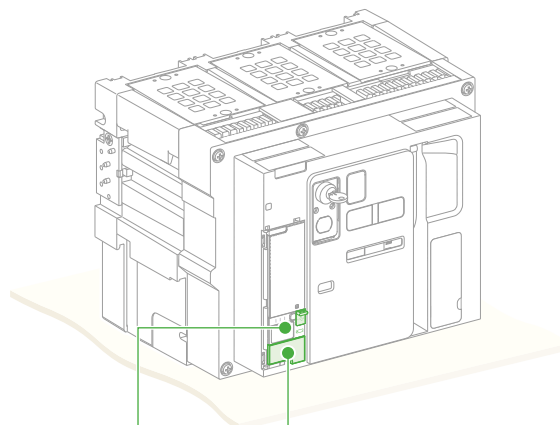
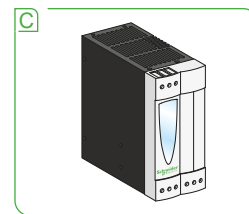
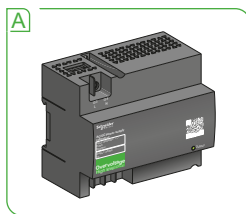
Türdichtungsrahmen (weitere Informationen siehe Kapitel F)

MTZ1		MTZ2/MTZ3	
Festeinbau	Einschubtechnik	Festeinbau	Einschubtechnik
			

Sicherere Energieversorgung

Spannungsversorgungen

Eine verfügbare und zuverlässige Energieversorgung ist in allen Situationen äußerst wichtig. Das folgende Zubehör bietet verschiedene Möglichkeiten zur Versorgung des Micrologic X.



- A** Externes Spannungsversorgungsmodul 24 V DC (AD)
- B** PowerPack-Batterie für Micrologic X
- C** Spannungsversorgung Phaseo ABL8 24 V DC
- D** Spannungsversorgungsmodul VPS
- E** Interne Ersatzbatterie

Sicherere Energieversorgung Spannungsversorgungen

Spannungsversorgungen Micrologic X

- Die grundlegenden Schutzfunktionen des Micrologic X (LSIG: Schutz gegen Überlast, kurzzeitverzögerten Kurzschluss, unverzögerten Kurzschluss, Erdschluss) erfordern keine externe Spannungsversorgung. Sie nutzen die Spannung der in den Leistungsschalter MTZ integrierten Stromwandler. Eine Ausnahme stellt der Differenzstromschutz des Micrologic 7.0 X dar, der die Installation eines VPS-Moduls erfordert.
- Wenn der Laststrom des Leistungsschalters über 20 % des Bemessungsstroms liegt, ist die einwandfreie Ausführung aller Funktionen des Micrologic X gewährleistet. Dies beinhaltet:
 - die Schutzfunktionen
 - alle Messfunktionen mit der auf Seite B-21 dieses Kataloges spezifizierten Genauigkeit
 - die Diagnose
 - die integrierte Anzeige und das Tastenfeld
 - die drahtlosen Funktionen (Bluetooth und proprietäre Konnektivität)
- Wenn der Laststrom des Leistungsschalters unter 20 % des Bemessungsstroms fällt, wird das VPS-Modul oder eine externe 24 V DC-Spannungsversorgung für den Betrieb des Micrologic X mit seinen speziellen Leistungsmerkmalen benötigt.
- Die externe 24 V DC-Spannungsversorgung ist für die folgenden mit dem Micrologic X verbundenen Geräte zwingend vorgeschrieben:
 - EIFE-Modul
 - IFE-Modul
 - IFM-Modul
 - E/A-Modul
 - programmierbare Kontakte M2C
 - ESM – ERMS-Schaltermodul
 - FDM 128
 - Die optionalen Schutzfunktionen der optionalen digitalen Module

Für die Spannungsversorgung des Micrologic X und seiner zugehörigen Module stehen zwei 24 V DC-Spannungsversorgungen zur Verfügung:

- die 24 V DC-Spannungsversorgungen (AD)
- die 24 V DC-Spannungsversorgungen Universal Phaseo ABL8 RPS 24050 und ABL8 RPS 24030

Zusätzlich kann eine tragbare PowerPack-Batterie genutzt werden, um das Micrologic X per Mini-USB-Schnittstelle mit Spannung zu versorgen.

Spannungsversorgungsmodul VPS für Micrologic X

Beträgt der Strom weniger als 20 % des Bemessungsstroms, wodurch dreiphasige oder zweiphasige Spannung nach dem Leistungsschalter anliegt (Leistungsschalter eingeschaltet), stellt das VPS-Modul den Betrieb und die Leistung des Micrologic X sicher. Dies beinhaltet:

- alle Messfunktionen mit der auf Seite B-21 dieses Kataloges spezifizierten Genauigkeit
- die integrierte Anzeige und das Tastenfeld
- die drahtlosen Funktionen (Bluetooth und proprietäre Konnektivität)

Das VPS-Modul steht standardmäßig für den Erdschlussschutz des Micrologic 7.0 X zur Verfügung. Die Eingangsspannung des VPS-Moduls ist auf 600 V beschränkt. Über 600 V muss die Versorgung durch eine externe Spannung mithilfe der PTE-Option und Spannungswandlern erfolgen. Eine grüne LED auf der Vorderseite des Moduls zeigt an, dass eine Spannung von 24 V am VPS-Ausgang anliegt. Das VPS-Modul kann sehr einfach im unteren Bereich des Micrologic X installiert werden. Dabei sind zwei Positionen möglich:

- Erste Position: Das VPS-Modul wird mit allen Anschlüssen installiert (AC-Eingänge und 24 DC-Ausgang). Eine mechanische Verriegelung „sperrt“ das VPS-Modul in dieser Position. Zur Entriegelung des VPS ist es zwingend notwendig, die Batterieabdeckung zu öffnen und den Verriegelungsgriff zu ziehen.
- Zweite Position: Dies ist eine Zwischenposition, ohne dass Spannung anliegt (AC-Eingänge und 24 DC-Ausgang). In dieser Position ist das VPS-Modul komplett isoliert. Dielektrische Tests lassen sich in dieser Position risikofrei in der Schaltanlage durchführen.

Spannungsversorgungseingang

Dreiphasig	208 - 600 V AC +10% -30%	2,6 W
Zweiphasig	208 - 600 V AC +10% -15%	1,7 W



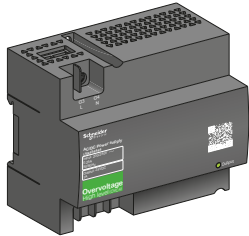
Spannungsversorgungsmodul VPS



Sicherere Energieversorgung

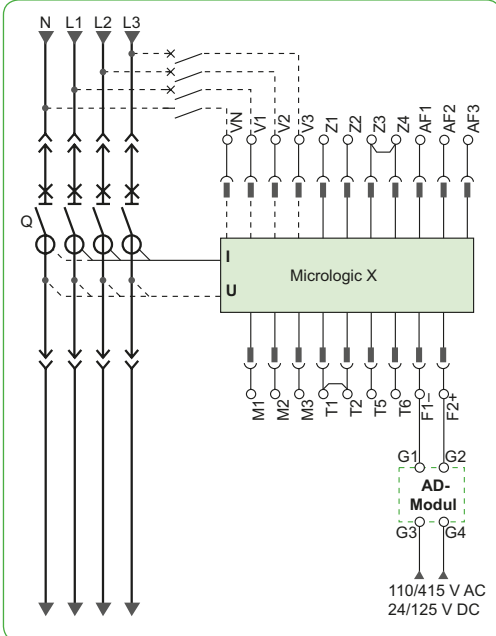
Spannungsversorgungen

DE419722.ai



Modul für externe Versorgung 24 V DC (AD)

DE419092R_DE.eps



Modul für externe AD-Versorgung 24 V DC

Technische Daten

- Spannungsversorgung AC: 110/130, 200/240, 380/415 V AC, 50/60 Hz +10%, -15%
- Spannungsversorgung DC: 24/30, 48/60, 100/125 V AC, ±20%
- Ausgangsspannung: 24 V DC ±5%
- Ausgangsstrom: 1 A
- Wellenspannung: < 1%
- Dielektrischer Widerstand: 3,5 kV eff. zwischen Eingang/Ausgang, für 1 Minute
- Überspannungskategorie: nach IEC/EN 60947-1 Kat. IV.
- Max. Betriebstemperatur der Spannungsversorgung bei Installation in der Schaltanlage: 60 °C

Anschluss

- Die maximale Länge beträgt 10 m für jeden Versorgungsleiter des Micrologic X
- Der Pluspol (F2+) des Micrologic X darf nicht geerdet werden
- Der Minuspol (F1-) des Micrologic X darf nicht geerdet werden
- Die Ausgangsklemmen (- und +) der 24 V DC-Spannungsversorgung dürfen nicht geerdet werden
- Reduktion von elektromagnetischen Störungen:
 - Die Ein- und Ausgangsleitungen der 24 V DC-Spannungsversorgung müssen räumlich so weit wie möglich voneinander getrennt werden.
 - Die 24 V DC-Leitungen (Ausgang der 24 V DC-Spannungsversorgung) müssen miteinander verdreht sein.
 - Die 24 V DC-Leitungen (Ausgang der 24 V DC-Spannungsversorgung) müssen alle Hochstromleitungen senkrecht kreuzen.
 - Die Leiter der Spannungsversorgung müssen auf die gewünschte Länge geschnitten werden. Ein Verschleifen zu langer Leiter ist nicht zulässig.

Sicherere Energieversorgung Spannungsversorgungen

24 V DC-Spannungsversorgungen Phaseo™ ABL8, Produktfamilie Universal

- Die Spannungsversorgungen Phaseo ABL8 RPS 24050 und ABL8 RPS 24030 der Produktfamilie Universal können wie folgt angeschlossen werden: Phase-Neutralleiter oder Phase-Phase.
- Sie liefern eine Spannung, die bis auf 3 % genau ist, unabhängig von der Last und dem Wert der AC-Versorgung innerhalb der Bereiche von 85 bis 132 V AC und 170 bis 550 V AC.
- Für eine ordnungsgemäße Kühlung der Geräte durch eine gute Wärmeableitung mittels Luftzirkulation sind um die Spannungsversorgungen Phaseo, Produktfamilie Universal folgende Freiräume einzuhalten:
 - 50 mm oberhalb und unterhalb des Geräts
 - 10 mm auf beiden Seiten.



Spannungsversorgungen ABL8 RPS

Technische Daten

	ABL8RPS●●●●	AD-Modul
Überspannungskategorie nach IEC/EN 60947-1	Kat. 2	Kat. 4
Verschmutzungsgrad nach IEC 60664-1	2	3
Eingangsversorgungsspannung AC	100...120 V AC und 200...500 V AC	110/130 oder 200/240 oder 380/415 V AC
Eingangsversorgungsspannung DC	Entfällt	24/30 oder 48/60 oder 100/125 V DC
Dielektr. Eingang/Widerstand	4 kV eff. -1 min.	3,5 kV eff. - 1 min. (380 V AC Modell)
Ausgang		3 kV eff. - 1 min. (110/130 V AC und 200/240 V AC Modell)
		3 kV eff. - 1 min. (110/125 V DC Modell)
		2 kV eff. - 1 min. (24/30 V DC und 48/60 V DC Modell)
Eingang/Erde	3,5 kV eff. -1 min.	
Ausgang/Erde	0,5 kV eff. - 1 min.	
Temperatur	<ul style="list-style-type: none"> ■ 50 °C ■ Max. 60 °C mit Beschränkung auf 80 % des Bemessungsstroms 	70 °C
Ausgangsstrom	3 A (ABL8RPS24030) 5 A (ABL8RPS24050)	1 A
Restwelligkeit – Störspannung	200 mV Spitze-Spitze	240 mV Spitze-Spitze
Einstellung der Ausgangsspannung zur Kompensation bei Leitungsverlust	24 bis 28,8 V DC	Entfällt

Hinweis: Für Anwendungen, die eine höhere Überspannungskategorie als II erfordern, sollte ein Überspannungsableiter für die Spannungsversorgungen ABL8 RPS vorgesehen werden. Empfohlen wird der Überspannungsableiter iQuick20prd Typ 2.



Sicherere Energieversorgung

Spannungsversorgungen

PB 115956_60_eps

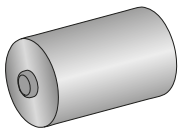


Mobiles PowerPack für Micrologic X

Statusanzeigen

Batterieleistungs- anzeige	Zustand
	100 %
	70 %
	40 %
	15 %
	< 15 %
	0 %
	Batterie wird aufgeladen
	Interner Fehler

DB621457.ai



Interne Ersatzbatterie

Mobiles PowerPack für Micrologic X

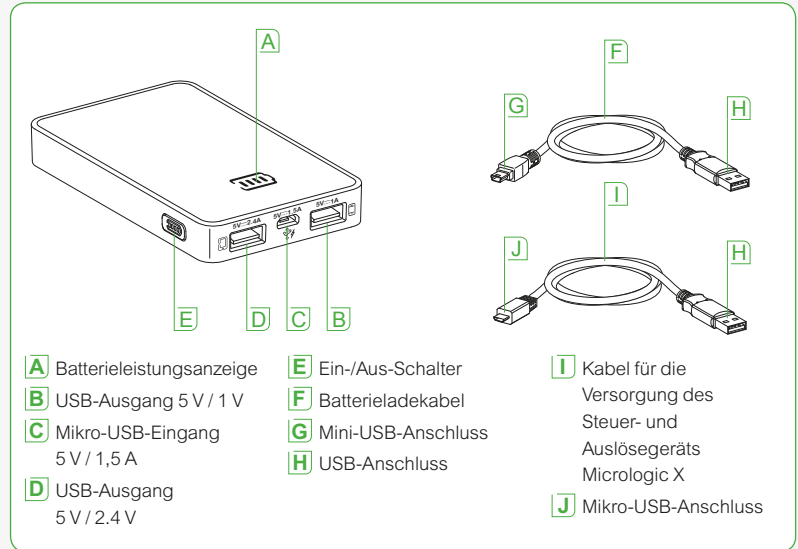
Das mobile tragbare PowerPack ist ein von Schneider Electric hergestelltes und geprüftes Gerät, das das Steuer- und Auslösegerät Micrologic X über den Mini-USB-Anschluss mit Spannung versorgt. Es ermöglicht die Verwendung des im Micrologic X integrierten Displays und Tastenfelds für Basiseinstellungen und Lesbarkeit bzw. Zugriff auf ergänzende Auslöseinformationen bei Abschaltung.

Das mobile PowerPack kann einfach durch Anschließen an den PC oder das Ladegerät über den USB-Anschluss wiederaufgeladen werden.

Die restliche zur Verfügung stehende Leistung lässt sich ablesen, wenn die Taste „Power“ für 1 Sekunde gedrückt wird.

Das Gerät kann auch zum Laden eines Smartphones verwendet werden (zu diesem Zweck gehört ein USB-Kabel mit Mini-USB-Anschluss zum Lieferumfang des Gerätes).

Dieser Artikel kann als Ersatzteil bestellt werden.



Interne Ersatzbatterie

Das Steuer- und Auslösegerät Micrologic X ist mit einer internen Batterie ausgestattet, die die LEDs, welche die Auslösegründe anzeigen, sowie die interne Uhr versorgt.

Eine entladene Batterie kann vor Ort ausgetauscht werden. Die Lithiumbatterie hat eine Lebensdauer von ca. zehn Jahren.

Der Ladezustand der Batterie kann mit einer Testtaste auf der Vorderseite des Auslösegeräts überprüft werden.

Dieser Artikel kann als Ersatzteil bestellt werden.

Integration in intelligente Schaltanlagen, Aufbau und Komponenten

Übersicht über die Architektur E-2

Komponenten

ULP-Schnittstellenmodul E-12

Integrierte EIFE-Ethernet-Schnittstelle E-14

IFE-Ethernet-Schnittstelle E-16

IFM-Modbus-Schnittstelle E-18

E/A-Anwendungsmodul E-20

Front-Display-Modul FDM128 E-22

Kundenkonfigurationstool:

Software Ecoreach E-24

E

Weitere Kapitel

Übersicht über die Leistungsschalter und Lasttrennschalter..... A-1

Übersicht über die Steuer- und Auslösegeräte Micrologic X B-1

Individuelle Anpassung der Steuer- und
Auslösegeräte Micrologic X mit digitalen Modulen C-1

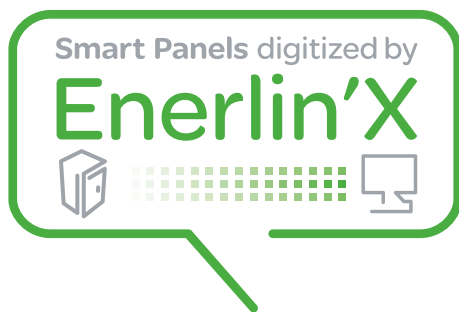
Individuelle Anpassung des Leistungsschalters mit Zubehör D-1

Integration in Schaltanlagen F-1

Integration in Sonderanwendungen – Netzumschaltungen G-1

Service..... H-1

Bestellung Ihres Masterpact MTZ mit digitalen Tools I-1



Ethernet-fähige Smart Panels

Ethernet-fähige Smart Panels ermöglichen eine Steuerung der elektrischen Energieverteilung und sorgen für Kompetenz. „Schützen“ – „Messen“ – „Vernetzen“ sind die 3 Säulen ihrer Technologie.

PE115758.psd

E



4- Agieren

3- Vernetzen

Geben Sie der Schaltanlage eine Stimme

Eine Datenübertragung über ein sicheres Ethernet-Netzwerk ist nun Teil des wesentlichen Designs der Schutz- und Messgeräte.

2- Messen

Behalten Sie die Energieflüsse genau im Auge

Die Schaltanlage spielt eine entscheidende Rolle bei der Erfassung von gebäudespezifischen Daten, indem sie die kritischen Schutz- und Messkomponenten zusammenfasst.

1- Schützen

Elektrischer Schutz ist der Kern des Smart Panel

In allen Leistungsschaltern und allen Fehlerstrom-Schutzeinrichtungen ist zuverlässige und leistungsstarke Technologie zu finden.

Zukünftige Einsparungen, Sicherheit

Ein Zugriff auf den Status und die Werte des Smart Panel, sowohl vor Ort als auch aus der Ferne, ist entscheidend, um die Vorteile der Überwachungs- und Managementdienste zu nutzen.

Agieren in kleinen/mittelgroßen Gebäuden

mit FDM 128, Com'X 510, Power View, EcoStruxure™ Facility Expert

PB111801-60eps



Lokale Überwachung und Steuerung von elektrischen Geräten mit FDM 128



Optimierung der Energieeffizienz

- Visualisierung und Aufzeichnung des Energieverbrauchs und der WAGES.
- Einhaltung von Vorschriften.

E

DD385918.ai



Direkte Anzeige der Com'X 510-Webseiten oder Anzeige von cloudbasierten Seiten anderer Geräte mit Power View.



Verbesserung der Betriebskontinuität

- Sofortiger Empfang von Benachrichtigungen.
- Verwaltung mit der Anlagenverwaltungsplattform.
- Abrufen und Analysieren von Daten für ein schnelles Krisenmanagement.

DD385919.ai



Fernverwaltung mit EcoStruxure™ Facility Expert auf Smartphone, Tablet, PC



Verbesserung der Wartungseffizienz

- Einsatz von Werkzeugen zur vorbeugenden Wartung.
- Einhaltung von Wartung und Planung
- Sofortiger Zugriff des Betreibers auf Wartungsberichte.

Energiemanagement für jeden Tag >> Verfügbarkeit und Qualität der Stromversorgung, Energieeffizienz

Für einen einfachen Umgang mit den Anforderungen des Gebäudenutzers sowie Energieeinschränkungen. EcoStruxure™ Building Management ermöglicht das elektrische Management, die Überwachung und die Energieabrechnung. Entscheidungen in Energiefragen sind in großen, kritischen Gebäuden häufig von wesentlicher Bedeutung und müssen deshalb aufgrund von fundierten Informationen getroffen werden. EcoStruxure™ Power Monitoring Expert (Software für PC) erfasst die Werte von Smart Panels, um eine professionelle Analyse zu ermöglichen.

Agieren in großen, nichtkritischen Gebäuden

mit EcoStruxure™ Energy Expert



Verwaltung von Betriebsmitteln und Hauptanlagen

- Überprüfung von Betriebsstatus und Fehlern in individuellen Onlinediagrammen.



Überwachung des elektrischen Netzes

- Überwachung der Spannungsstörungen und Oberschwingungen in Grafiken.
- Ablesen des Leistungsfaktors.



Abrechnung des Energieverbrauchs

- Aufzeichnung der Daten des Leistungsmessers auf Dashboards.
- Zuweisung der Kosten zum Energieverbrauch.
- Einhaltung von Einsparzielen.

Agieren in großen, kritischen Gebäuden

mit EcoStruxure™ Power Monitoring Expert ^[1]



Analyse von Störungen der Spannungsversorgung

- Schnelleres Krisenmanagement bei Ausfällen.
- Bestimmung der Grundursache des Vorfalles und der Abfolge der Ereignisse.
- Behebung von Problemen mit der Qualität der Spannungsversorgung.



Überwachung der Stromqualität

- Eingang von Warnmeldungen, wenn Betriebsmittel von Problemen mit der Stromqualität betroffen sind.
- Vergleich der Stromqualität mit den Industriestandards.
- Erfassung von Fakten für zukünftige Gespräche mit dem Versorgungsunternehmen.

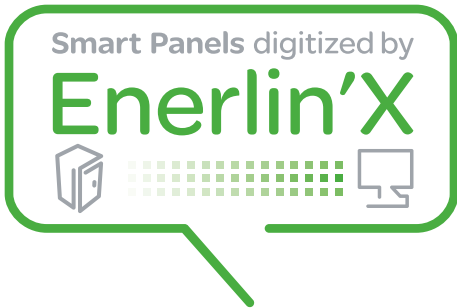


Analyse der Energieeffizienz

- Bewertung der Energieeffizienz des Gebäudes.
- Erkennen von leistungsschwachen Lasten.
- Analysieren von Maßnahmen zur Energieeinsparung (MEE) gemäß dem Programm ISO 50001.



[1] EcoStruxure™ Power Monitoring Expert, <http://pmedemo.biz/web/>
ID: demo, Passwort: demo

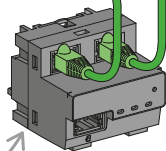
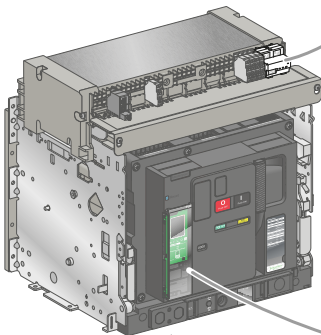


Der Masterpact MTZ mit Micrologic X macht das Kommunikationssystem Enerlin'X noch besser

Enerlin'X erfasst den Leistungsschalter- und Gerätestatus, elektrische Mess- sowie Zählerwerte und ermöglicht damit den einfachen und sicheren Zugang zu lokalen LCD-Displays und Expertenapplikationen.

Energiemanagement und Überwachung elektrischer Anlagen so einfach wie nie zuvor

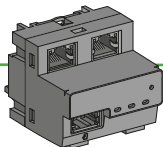
Leistungsschalter Masterpact MTZ in Einschubtechnik



Über das integrierte Enerlin'X EIFE-Modul ist der Masterpact MTZ bereit für den Ethernet-Anschluss.

Über IP angeschlossene Schaltanlagen sind zum Schlüsselfaktor in der Entwicklung von Energiemanagement und Betriebskontinuität geworden.

Alle Leistungsschalter und Energiedaten sind über Ethernet und Modbus SL verfügbar



- > Masterpact MTZ Smart App
- > EcoStruxure™ Facility Expert
- > EcoStruxure™ Facility Advisor
- > EcoStruxure™ Power Monitoring Expert
- > Alle Energiemanagementsysteme mit Modbus-TCP-Protokoll



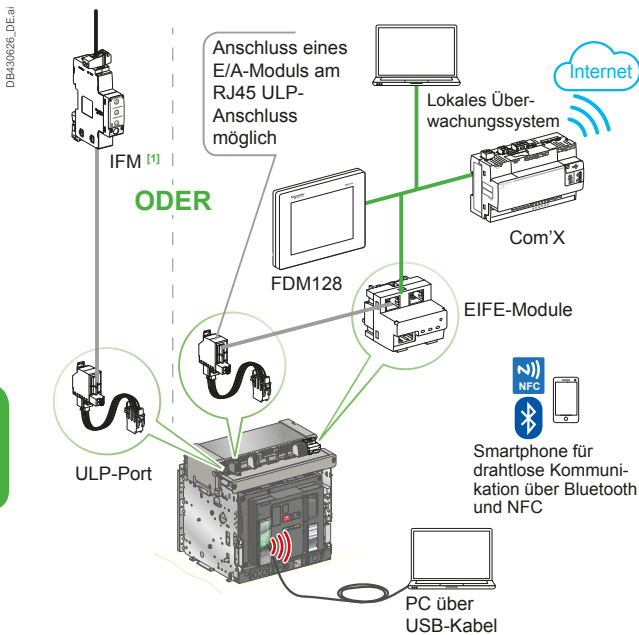
DB419708.ai



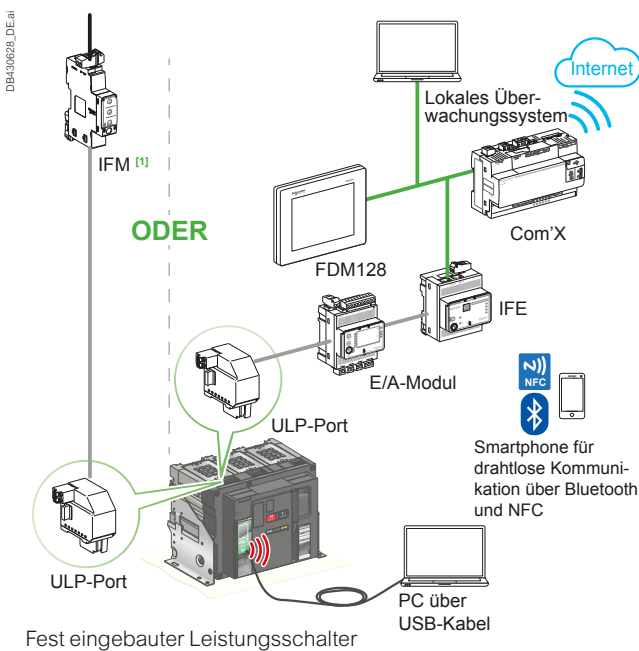
Integration in intelligente Schaltanlagen, Aufbau und Komponenten

Übersicht über die Architektur

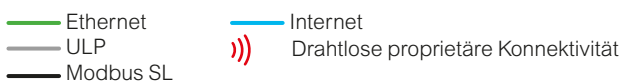
Ethernet ist heute die universelle Verbindung zwischen Schaltanlagen, Computern und Kommunikationseinrichtungen in Gebäuden. Die große Menge an Daten, die übertragen werden können, lässt den Anschluss des Kommunikationssystems Enerlin'X an die bereitgestellten Online-Services von Schneider Electric Wirklichkeit werden.



Leistungsschalter in Einschubtechnik



Fest eingebauter Leistungsschalter



[1] Anschluss an ein Modbus-Netzwerk über eine IFM-Schnittstelle.

Allgemeine Architektur

Die Steuer- und Auslösegeräte Micrologic X und ihre Schnittstellen bieten folgende Kommunikationskanäle:

- Anschluss an ein Ethernet-Netzwerk über ein EIFE- oder IFE-Schnittstellenmodul. Die EIFE- und IFE-Module werden über einen ULP-Port und ein vorkonfektioniertes ULP-Kabel an das Steuer- und Auslösegerät Micrologic X angeschlossen. Das EIFE-Modul ist für Leistungsschalter in Einschubtechnik bestimmt. Das IFE-Modul ist für Leistungsschalter in Festeinbau bestimmt.
- Anschluss an einen Modbus SL RS 485 Bus über ein IFM-Schnittstellenmodul. Das IFM-Modul wird über einen ULP-Port und ein vorkonfektioniertes ULP-Kabel an das Steuer- und Auslösegerät Micrologic X angeschlossen.
- Kommunikation mit einem Smartphone über drahtlosen Bluetooth-Kanal mit Spannungsversorgung oder drahtlosen NFC-Kanal ohne Spannungsversorgung.
- Kommunikation mit einem PC über USB-Anschluss.
- Anschluss ans Internet. Der Anschluss ans Internet kann über ein mit einem internen Ethernet-Netzwerk verbundenes Com'X-Modul erfolgen.

Das Micrologic X bietet zudem eine drahtlose Schnittstelle mit proprietärer Konnektivität zur Kommunikation mit einem Com'X-Modul.

Um die Überwachungs- und Steuerungsfähigkeiten zu verbessern, können ein oder zwei mit dem ULP-Bus verbundene E/A-Module an das IFE-, EIFE- und das IFM-Modul angeschlossen werden.

Das EIFE-Modul ist für die Überwachung der drei Stellungen des Leistungsschalters bestimmt, wenn sich dieser in der Einschubkassette befindet:

- Leistungsschalter in Betriebsstellung (CE-Kontakt)
- Leistungsschalter in Trennstellung (CD-Kontakt)
- Leistungsschalter in Teststellung (CT-Kontakt)
- Für die Überwachung dieser drei Stellungen ist kein weiteres E/A-Modul notwendig.

Das Front-Display-Modul FDM128 kann bei jeder Konfiguration an den internen Ethernet-Bus angeschlossen werden.

Über Ethernet und Modbus SL stehen folgende Steuerbefehle, Informationen und Daten zur Verfügung:

- Steuerbefehle:
 - Steuerung der Ausschaltspule MX diag&com
 - Steuerung der Einschaltspule XF diag&com
- Ereignisse:
 - Alle Ereignisse, die im Ereignisprotokoll des Micrologic X gespeichert sind
- Statusanzeigen:
 - EIN/AUS (0/F)
 - Feder gespannt CH
 - Einschaltbereit
 - Fehlerauslöseanzeige SDE
 - Betriebs- / Trenn- / Teststellung CE/CD/CT
- Messungen
 - Information zu aktuellen Messungen
 - Information zu Durchschnittsmesswerten
 - Maximalwert/Minimalwert
 - Energiemessung
 - Netzqualität
- Bedienungsassistent:
 - Schutzeinstellungen und Alarm
 - Protokolle
 - Wartungsanzeigen
- Verfügbarkeit:
 - Zugangssteuerung durch Passwort.
 - Vom Nutzer zu initialisieren.

Integration in intelligente Schaltanlagen, Aufbau und Komponenten

Übersicht über die Architektur

Das Steuer- und Auslösegerät Micrologic X kann mit Hilfe der EIFE- und IFE-Schnittstellenmodule einfach in das Kommunikationssystem Enerlin'X integriert werden. Enerlin'X ermöglicht die einfache und sichere Anbindung an lokale LCD- Displays und Expertenapplikationen über Ethernet. Über Ethernet stehen damit die meisten in den Leistungsschaltern und anderen in einer Niederspannungsschaltanlage eingebauten elektrischen Geräten erfassten Daten zur Verfügung: Status, Messungen, Zähler und Alarmer usw.

Systemsicherheit

Betriebsicherheit ist von entscheidender Bedeutung für elektrische Anlagen, wenn es um lokale und dezentrale Aktionen geht.

Vertraulichkeit (confidentiality), Integrität (integrity) und Verfügbarkeit (availability) stehen für ein Modell der Informationssicherheit (auch als CIA-Dreieck bekannt) innerhalb einer Organisation. Diese drei Grundsätze werden als die entscheidenden Faktoren für Sicherheit betrachtet. Unter Vertraulichkeit versteht man eine Reihe von Regeln, die Zugangsinformationen einschränken (gleichbedeutend mit Datenschutz), unter Integrität die Zusicherung, dass die Informationen vertrauenswürdig und korrekt sind, und unter Verfügbarkeit die Garantie eines sicheren Zugriffs auf die Informationen durch berechnete Personen.

Konnektivität über Bluetooth 4.0 Smart

Das Steuer- und Auslösegerät Micrologic X ist mit Bluetooth 4.0 Smart für drahtlose Kommunikation ausgerüstet. Darüber ist eine Verbindung mit einem Smartphone, das über dieselbe Technologie verfügt, möglich. Bluetooth 4.0 Smart entspricht der Norm IEEE 802.15.1.

NFC-Konnektivität

Das Steuer- und Auslösegerät Micrologic X ist mit Nahfeldkommunikation (Near Field Communication, NFC) ausgerüstet. Darüber ist der Datenaustausch mit einem Smartphone, das über dieselbe Technologie verfügt, nach der Norm ISO/IEC 15693-3 möglich.

Proprietäre Konnektivität

Das Steuer- und Auslösegerät Micrologic X verfügt über eine integrierte Vorrichtung zur proprietären Konnektivität auf Grundlage der Norm IEEE 802.15.4 und ermöglicht so den Anschluss an ein Com'X-Modul.

ULP-Konnektivität

ULP ist eine schnelle Kommunikationsverbindung, die für die Überwachung und Steuerung des Leistungsschalters bestimmt ist. Sie verbindet den Leistungsschalter mit einer Ethernet-Schnittstelle oder einem E/A-Modul. ULP arbeitet mit einer Übertragungsrate von 1 MB/s und ist sofort betriebsbereit.

Ethernet-Konnektivität

Ethernet ist ein Protokoll mit Data-Link-Schicht und physischer Schicht nach IEEE 802.3. Ethernet arbeitet mit einer Übertragungsrate von 10, 100 oder 1000 MBit/s. Die Maximallänge eines Ethernet-Kabels zwischen zwei Geräten beträgt 100 Meter. IFE- und EIFE-Schnittstellen können über Ethernet an einen PC, Laptop oder eine SPS angeschlossen werden. Der IFE-Ethernet-Schaltanlagen-Server verfügt über ein Modbus-TCP/IP-Gateway über Ethernet, so dass ein Modbus-TCP-Master über Modbus-TCP mit jedem daran angeschlossenen Modbus-Slave kommunizieren kann. Es können maximal zwölf aktive Modbus-TCP-Clients angeschlossen werden.

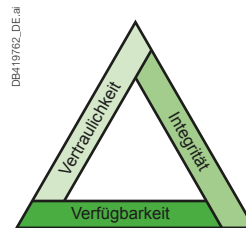
In den IFE- und EIFE-Ethernet-Schnittstellen ist ein Webserver (Webseite) integriert.

Modbus-Konnektivität

Modbus SL ist ein in Industriernetzwerken häufig eingesetztes Kommunikationsprotokoll. Es arbeitet nach dem „Master-Slave“-Prinzip. Die Slaves kommunizieren nacheinander mit dem Master. Die kommunizierenden Modbus-Geräte sind an einen offenen RS 485-Bus angeschlossen. Alle Arten von SPS und Mikrocomputern können am Bus angeschlossen werden.

Die maximale Anzahl an Geräten, die an einen Bus angeschlossen werden kann, hängt von der Art der Geräte, der Baudrate (19200 wird empfohlen), der Menge der ausgetauschten Daten und der geforderten Antwortzeit ab. Die physikalische Schicht RS 485 bietet bis zu 32 Anschlusspunkte auf dem Bus (1 Master, 31 Slaves).

Die maximal empfohlene Länge für den Modbus SL-Bus beträgt 1200 Meter.



Vertraulichkeit

- Bluetooth Smart: Drahtlose verschlüsselte Kommunikation (AES - 128) (IEEE 802.15.1)
- Proprietäre Konnektivität: Drahtlose verschlüsselte interne Kommunikation (AES - 128) (IEEE 805.15.4)
- NFC: deckt nur eine extrem kurze Reichweite ab (wenige Zentimeter)
- Entspricht NIST 800-121 in Bezug auf Kopplung und Verschlüsselung

Integrität

- Nur Firmware von Schneider Electric kann auf dem Steuer- und Auslösegerät Micrologic X installiert werden.
- Nur digitale Module von Schneider Electric können auf dem Steuer- und Auslösegerät Micrologic X installiert werden.

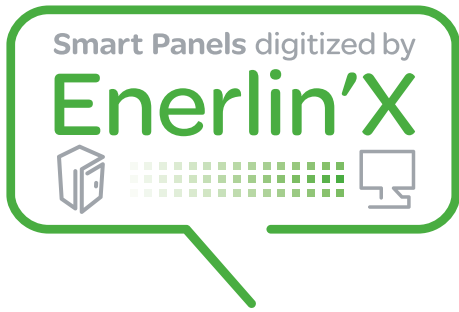
Verfügbarkeit

- Zugangssteuerung durch Passwort. Zur Änderung von Standardwerten vom Nutzer zu initialisieren.
- Eingeschränkte USB-Nutzung nur für Kommunikationsprofil (kein Massenspeicher).



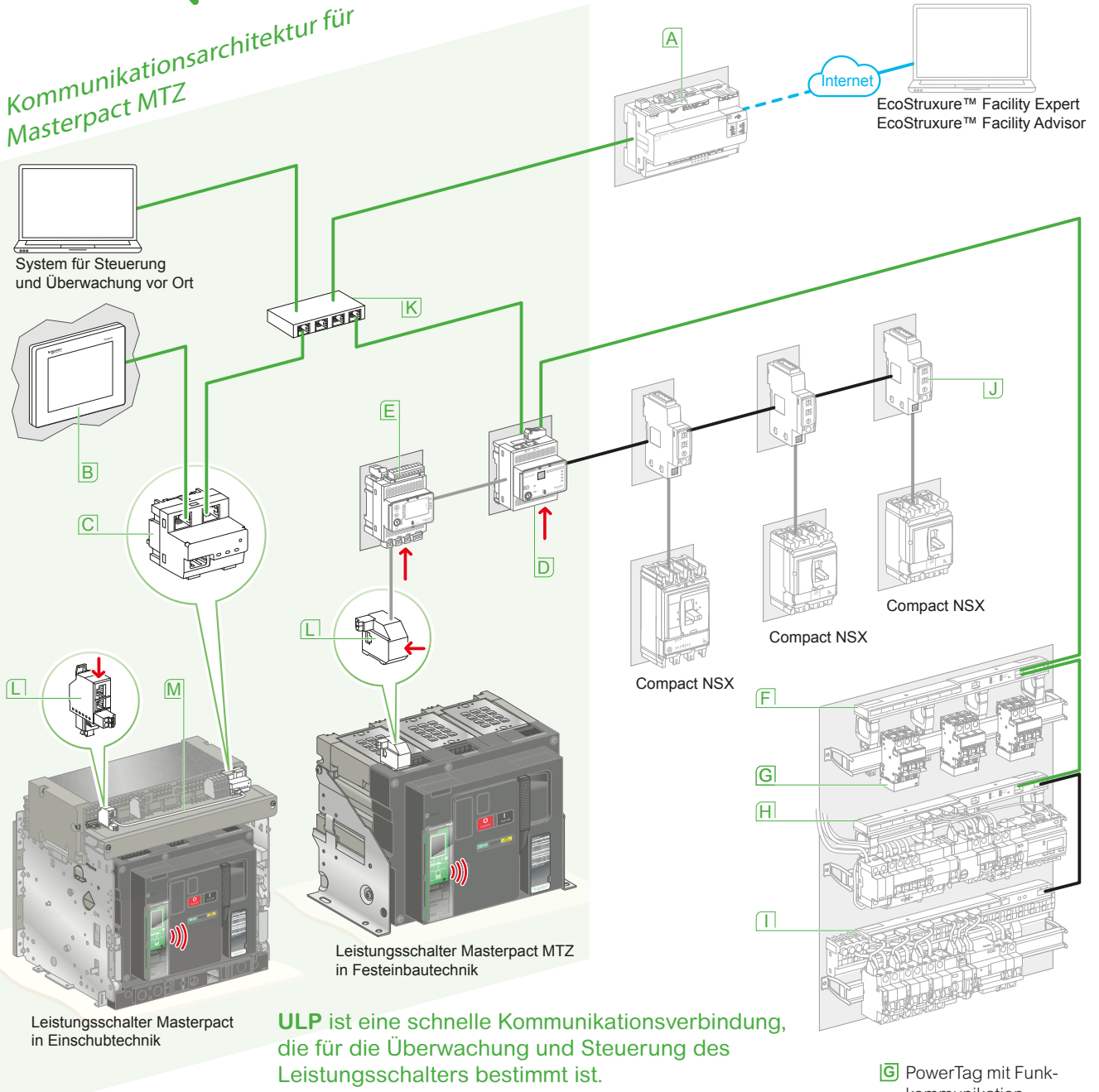
Integration in intelligente Schaltanlagen, Aufbau und Komponenten

Übersicht über die Architektur



Beispiel einer digitalisierten Schaltanlagenarchitektur

Kommunikationsarchitektur für Masterpact MTZ



E






- 24 V DC
- Ethernet
- Modbus SL
- ULP
- Internet
-))) Drahtlose proprietäre Konnektivität

Hinweis: Für jeden Masterpact MTZ muss die 24 V DC-Versorgung aller zugehörigen Schnittstellenmodule (ULP-Port, IFE, IFM, E/A) durch dieselbe 24 V DC-Spannungsversorgung erfolgen.

- A** Com'X
- B** FDM128
- C** EIFE
- D** IFE
- E** E/A
- F** Acti9 Smartlink SIB Ethernet
- G** PowerTag mit Funkkommunikation
- H** Acti9 Smartlink Ethernet
- I** Acti9 Smartlink Modbus
- J** IFM
- K** Switch
- L** ULP-Port
- M** ULP-Kabel

Integration in intelligente Schaltanlagen, Aufbau und Komponenten

Übersicht über die Architektur

Digitale Enerlin'X-Geräte für Anschluss und Überwachung des Masterpact								
	Bezeichnung	Funktion	Protokoll		Binärer Eingang	Analoger Eingang	Binärer Ausgang	Bestell-Nr.
			(zum Gerät)	(zum Server)				
A 	Com'X 200 (230 V AC, 24 V DC-Versorgung) Com'X 210 (24 V DC-Versorgung)	Ethernet-Server mit Ethernet-Gateway ^[1] -Funktion	Modbus SL & TCP/IP	Online-Service	6	2	-	EBX200 EBX210
	Com'X 510	Ethernet-Server mit Ethernet-Gateway ^[1] -Funktion	Modbus SL & TCP/IP	Online-Service	6	2	-	EBX510
	FDM128	Ethernet-Touchscreen mit LCD-Farbdisplay	Modbus TCP/IP	-	-	-	-	LV434128
C 	EIFE	Integrierte Ethernet-Schnittstelle ^[2]	ULP	Modbus TCP/IP	-	-	-	LV851001
D 	IFE-Schaltanlagen-server	Ethernet-Schnittstelle ^[2] und Gateway	ULP Modbus SL & TCP/IP	Modbus TCP/IP	-	-	-	LV434002
	IFE-Schnittstelle	Ethernet-Schnittstelle für Leistungsschalter	ULP	Modbus TCP/IP	-	-	-	LV434001
J 	IFM-Schnittstelle	Ethernet-Schnittstelle für Leistungsschalter	ULP	Modbus SL	-	-	-	LV434000
E 	E/A	Eingangs-/Ausgangs-Anwendungsmodul für Leistungsschalter	ULP	-	6	1	3	LV434063

[1] Gateway: überträgt Daten zwischen Netzwerken (z. B. von Ethernet zu Internet oder serielle Modbus-Verbindung zu Ethernet).

[2] Schnittstelle: überträgt Daten von einem Gerät zu einem Netzwerk (z. B. ULP zu Ethernet).

E



Tools für Inbetriebnahme / Wartung

Sofort betriebsbereite Inbetriebnahmetools bedeuten für Schaltanlagenbauer echten Mehrwert, da vor Auslieferung eine Funktionsprüfung der Schaltfelder erfolgen kann.

Das Engineering-Tool Ecoreach ermöglicht:

- Einrichtung und Prüfung von Schaltanlagen
- Einbau von digitalen Modulen
- Verkürzung der Inbetriebnahmedauer und Beschleunigung der Abnahme im Werk (FAT) und vor Ort (SAT)
- Verbesserung vorbeugender Wartungsmaßnahmen

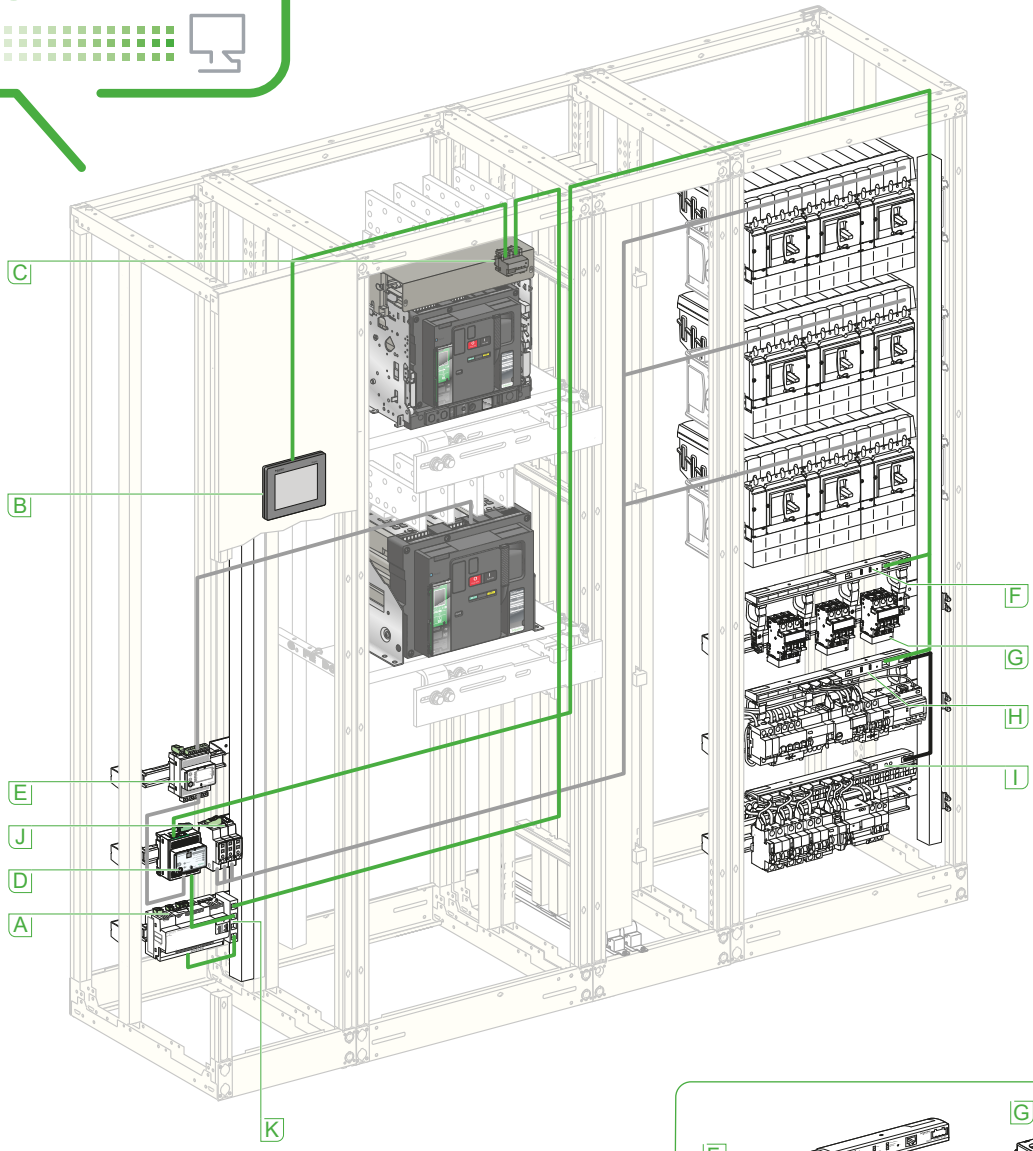
Integration in intelligente Schaltanlagen, Aufbau und Komponenten

Übersicht über die Architektur

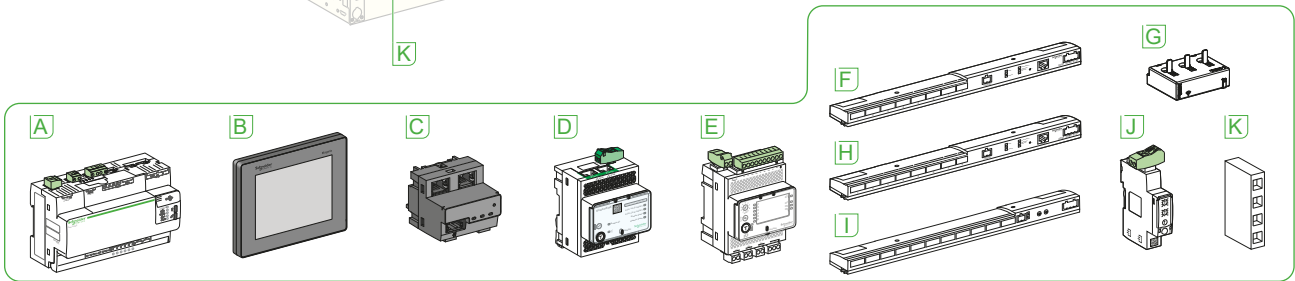
Smart Panels digitized by

Enerlin'X

DB425728.ai



E



- Ethernet
- Modbus SL
- ULP

- A** Com'X
- B** FDM128
- C** EIFE
- D** IFE
- E** E/A
- F** Acti9 Smartlink SIB Ethernet

- G** PowerTag mit Funkkommunikation
- H** Acti9 Smartlink Ethernet
- I** Acti9 Smartlink Modbus
- J** IFM
- K** Switch

- ULP-Leistungsschalterkabel:
- 0,3 m
 - 1,3 m
 - 3 m

- ULP-Kabel:
- 0,3 m
 - 0,6 m
 - 1 m
 - 3 m
 - 5 m

Integration in intelligente Schaltanlagen, Aufbau und Komponenten

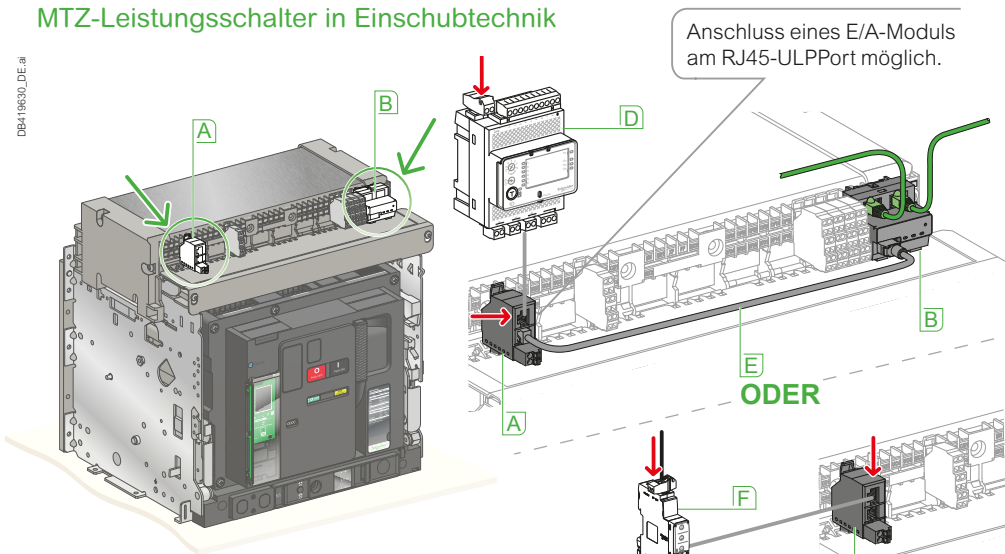
Übersicht über die Architektur

ULP-Verkabelungssystem

Das Verkabelungssystem ist für Niederspannungsschaltanlagen bestimmt. Für den Einbau sind keine Werkzeuge oder besonderen Kenntnisse erforderlich. Die vorkonfektionierte Verkabelung gewährleistet sowohl die Übertragung von Daten als auch die Versorgung der mit den Steuer- und Auslösegerät Micrologic X verbundenen Kommunikationsmodule.

Kommunikationsarchitektur

MTZ-Leistungsschalter in Einschubtechnik



ULP-System

ULP ist eine schnelle Kommunikationsverbindung, die für die Überwachung und Steuerung des Leistungsschalters bestimmt ist.

Das System eignet sich gut für raue Umgebungen.

Für den Anschluss des ULP-Ports an das EIFE-, IFE- und E/A-Modul steht eine Auswahl an empfohlenen Kabeln unterschiedlicher Länge zur Verfügung.

EIFE-/IFE-Schnittstelle

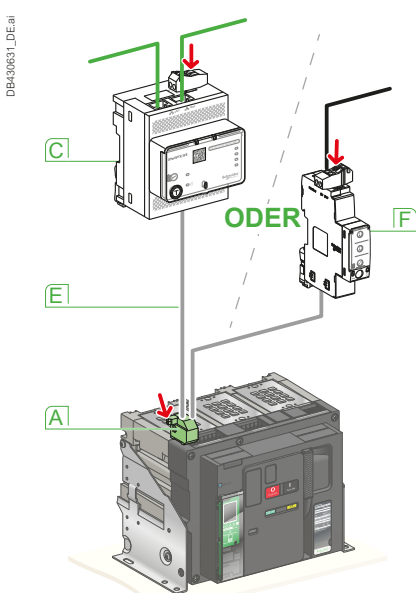
Die EIFE- bzw. IFE-Schnittstelle stellt für jeden Leistungsschalter, der über einen ULP-Port verfügt, eine IP-Adresse bereit. Über die EIFE- bzw. IFE-Schnittstelle sind alle vom Leistungsschalter verfügbaren Daten von einer Ethernet-kompatiblen Anzeigeeinheit (FDM128), einem PC mit üblichem Browser oder einem Modbus-TCP/IP-Client abrufbar. Die EIFE- bzw. IFE-Schnittstelle erzeugt eigene Webseiten.

E/A-Anwendungsmodul

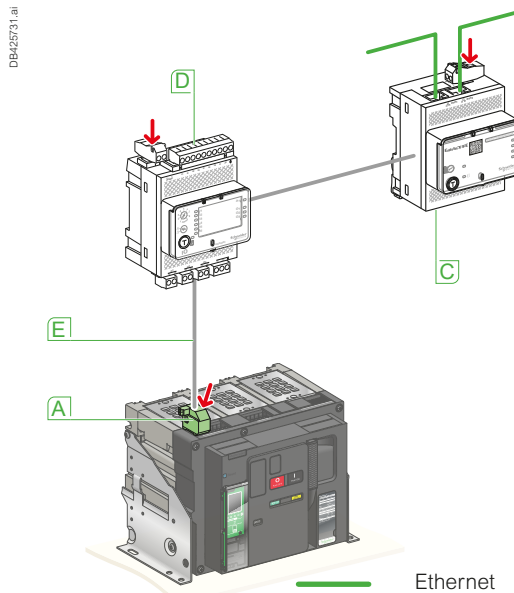
Das E/A-Anwendungsmodul ist für Leistungsschalter mit ULP-Verbindung bestimmt. Das Modul gewährleistet:

- Steuerung des Leistungsschalters
- Steuerung der um den Leistungsschalter angeordneten Anwendungen: Kühlsystem, Laststeuerung, Beleuchtung und Impulzzählerfassung

Fest eingebauter MTZ-Leistungsschalter ohne E/A-Modul



Fest eingebauter MTZ-Leistungsschalter mit zusätzlichem E/A-Modul



- A** ULP-Port
- B** EIFE-Kommunikationsmodul
- C** IFE-Kommunikationsmodul
- D** E/A-Modul
- E** ULP-Leistungsschalterkabel
- F** IFM-Schnittstelle

- Ethernet
- ULP
- 24 V DC
- Modbus SL

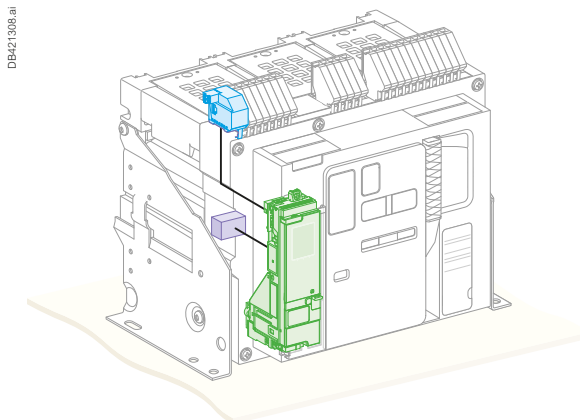
Hinweis: Für jeden Masterpact MTZ muss die 24 V DC-Versorgung aller zugehörigen Schnittstellenmodule (ULP-Port, IFE, IFM, E/A) durch dieselbe 24 V DC-Spannungsversorgung erfolgen.

Komponenten

ULP-Schnittstellenmodul

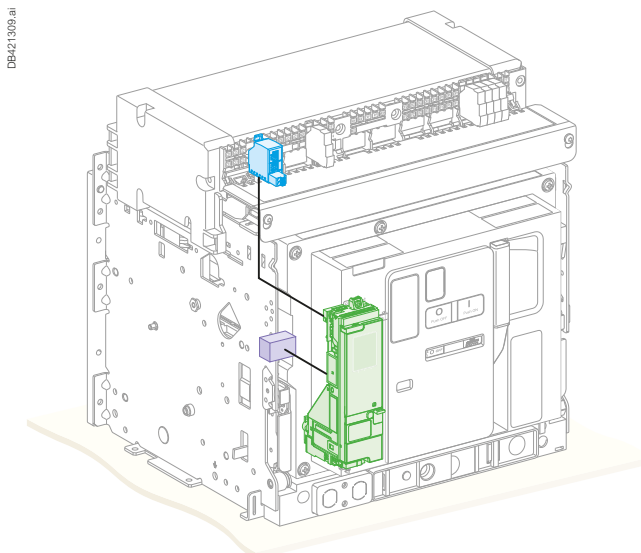
Der Leistungsschalter Masterpact MTZ der neuen Generation verfügt über ein internes Kommunikationsmodul (ULP-Port), das im Steuer- und Auslösegerät Micrologic X integriert ist (kein BCM-Modul mehr nötig wie in früheren Generationen), und über Mikroschalterkontakte, um ergänzende Angaben über den Status des Leistungsschalters (OF, SDE, PF, CH) zu erhalten.

Leistungsschalter Masterpact MTZ in Festeinbautechnik

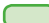




DB-421308.ai

Leistungsschalter Masterpact MTZ in Einschubtechnik



DB-421309.ai

-  Micrologic X
-  ULP-Kabel
-  Mikroschalterkontakt (OF, SDE, PF, CH)

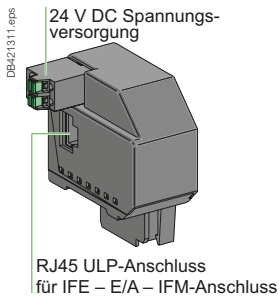
Hinweis: Lasttrennschalter der Baureihe Masterpact MTZ (HA, NA), die nicht kommunikationsfähig sind, sind mit keiner Kommunikationsarchitektur kompatibel.

Komponenten ULP-Schnittstellenmodul

Je nach Gerätetyp (Masterpact MTZ1, MTZ2, MTZ3, in Festeinbau- oder Einschubtechnik) wird der ULP-Port und das entsprechende Verkabelungsset in der Standardausführung oder als Option geliefert (siehe folgende Abbildung):

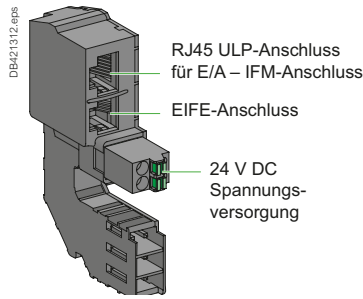
Ausführungen ULP-Port

MTZ1/2/3 Festeinbau



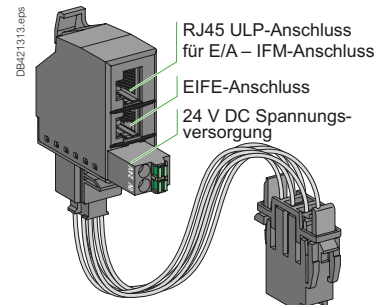
Optional

MTZ1 Einschubtechnik



Optional

MTZ2/3 Einschubtechnik

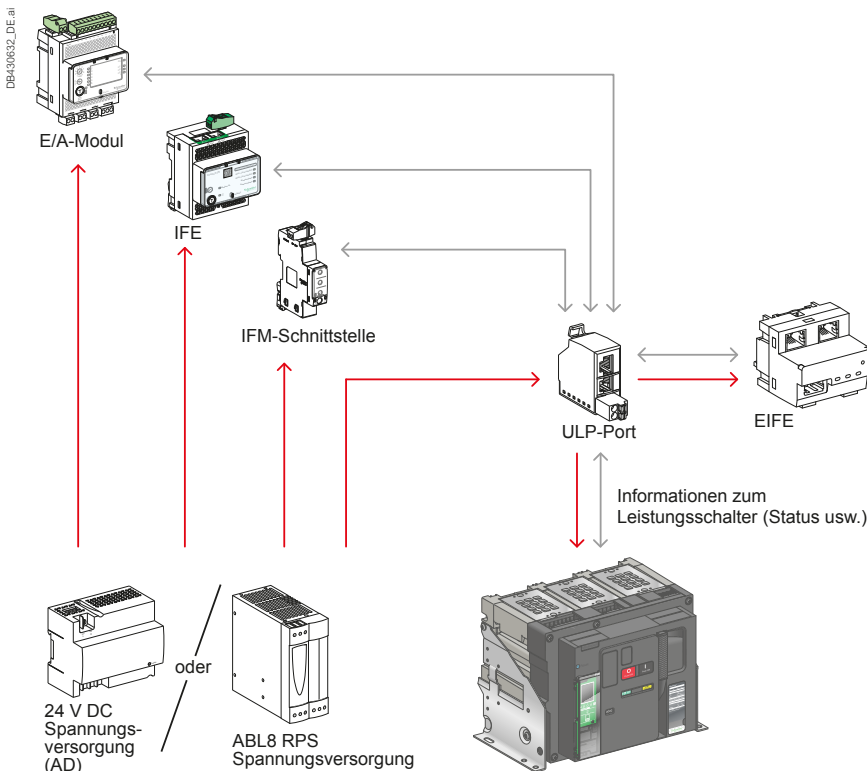


Standard

Allgemeine Angaben zum ULP-Port

Funktionen des ULP-Ports:

- Das Micrologic X mit dem EIFE-, IFE-, IFM- und E/A-Modul zu verbinden.
- Das Auslösegerät und das EIFE-Modul mit Strom zu versorgen.
- Den erforderlichen ULP-Busleitungsabschluss zu integrieren.



Hinweis:

- Anschluss eines E/A-Moduls am RJ45 ULP-Anschluss möglich.
- Wenn der ULP-Port installiert ist, muss die 24 V DC-Spannungsversorgung von den Klemmen F1/F2 des Auslösegeräts getrennt werden.
- Der Anschluss des Plus-/Minuspols der Spannungsversorgung entweder an die Klemmen F1/F2 des Micrologic X oder an die Plus-/Minus-Klemmen des ULP-Ports muss unbedingt korrekt ausgeführt werden. Ein Vertauschen der Polarität kann das Gerät beschädigen.
- Für jeden Masterpact MTZ muss die 24 V DC-Versorgung aller zugehörigen Schnittstellenmodule (ULP-Port, IFE, IFM, E/A) durch dieselbe 24 V DC-Spannungsversorgung erfolgen.

— Informationsdaten
— 24 V DC Energieversorgung

Komponenten

Integrierte EIFE-Ethernet-Schnittstelle

PB115955_36.eps



Integrierte EIFE-Ethernet-Schnittstelle



Beschreibung der integrierten EIFE-Ethernet-Schnittstelle

Einleitung

Ausfahrbare Leistungsschalter vom Typ Masterpact MTZ können über die integrierte EIFE-Ethernet-Schnittstelle an ein Ethernet-Netzwerk angeschlossen werden. Die Schnittstelle ermöglicht den Zugriff auf alle vom Steuer- und Auslösegerät Micrologic X des Masterpact gelieferten Daten. Außerdem überwacht sie die drei Stellungen des Leistungsschalters, wenn sich dieser in der Einschubkassette befindet:

- Leistungsschalter in Betriebsstellung
- Leistungsschalter in Trennstellung
- Leistungsschalter in Teststellung

Damit wird EIFE zur optimalen Lösung für anspruchsvolle Schaltanlagen mit langer Laufzeit.

EIFE-Schnittstelle, Bestell-Nr.: LV851001 ^[1]

Bietet Ethernet-Zugang für einen einzelnen ausfahrbaren Leistungsschalter vom Typ Masterpact MTZ.

Funktion

An der EIFE-Schnittstelle wird ein Leistungsschalter über den eigenen ULP-Port angeschlossen.

Merkmale der EIFE-Schnittstelle

- Duale Ethernet-Schnittstelle mit 10/100 MBit/s für einfachen Daisy-Chain-Anschluss.
- Geräteprofil-Webservice zur Erfassung der EIFE-Schnittstelle im LAN.
- Ethernet-Schnittstelle für ausfahrbare Leistungsschalter vom Typ Masterpact.
- Integrierte Setup-Webseiten.
- Integrierte Überwachungswebseiten.
- Integrierte Steuerungswebseiten.
- Steuerung des Status der Einschubkassette (CE, CD, CT).
- Integrierte Alarmmeldung per E-Mail.
- Rollenbasierte Zugangsregelung (RBAC)

Montage

Die EIFE-Schnittstelle wird an der Einschubkassette des ausfahrbaren Leistungsschalters montiert. Es gibt für den MTZ1 und den MTZ2/MTZ3 jeweils einen Typ dediziertes ULP-Kabel.

24-VDC-Versorgung

Die EIFE-Schnittstelle wird über das dedizierte ULP-Kabel durch den ULP-Port mit Strom versorgt.

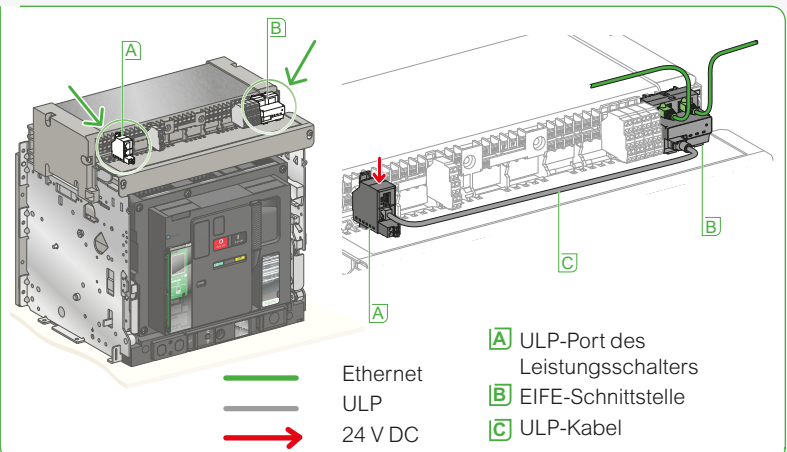
Aktualisierung der Firmware der EIFE-Schnittstelle

Die Firmware kann mit der Software Ecoreach aktualisiert werden.

Erforderliches Leistungsschalterkommunikationszubehör

An der Einschubkassette des ausfahrbaren Leistungsschalters vom Typ Masterpact MTZ ist ein ULP-Kommunikationsanschluss für die Verbindung mit der EIFE-Schnittstelle erforderlich.

DB421474.ai



Montage und Verkabelung der EIFE-Schnittstelle

[1] Bestellnummer gilt nur für die Erstausrüstung. Für Ersatzteile/Nachrüstung siehe ZXKONFIGURATOR

Komponenten

Integrierte EIFE-Ethernet-Schnittstelle

Allgemeine Kenndaten

Umweltbezogene Kenndaten

Normenkonformität	IEC 60950, IEC 60947-6-2, UL 508, UL 60950, IACS E10
Zulassung	c UL us, CE, EAC, FCC-Kennzeichnung
Umgebungs-temperatur	Lagerung: -40 bis +85 °C Betrieb: -25 bis +70 °C
Relative Luftfeuchtigkeit	5 - 85 %
Verschmutzungsgrad	Stufe 3
Schutzbehandlung	ULV0 nach IEC/EN 60068-2-30

Mechanische Kenndaten

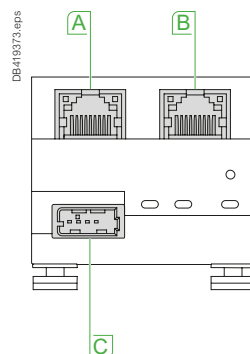
Schockbeanspruchung Festigkeit gegen sinusförmige Schwingungen	Da das EIFE in den Masterpact MTZ integriert ist, gelten dessen mechanischen Eigenschaften
---	--

Elektrische Kenndaten

Verbrauch	100 mA bei 24 V DC
Festigkeit gegen elektrostatische Entladung	IEC/EN 61000-4-2: ■ 8 kV Luftentladung ■ 6 kV Kontaktentladung
Störfestigkeit gegen elektromagnetische Felder	IEC/EN 61000-4-3: 20 V/m
Störfestigkeit gegen schnelle transiente elektrische Störgrößen	IEC/EN 61000-4-4: 2 kV
Störfestigkeit gegen Stoßspannungen	IEC/EN 61000-4-5: 2 kV Gleichtaktmodus
Störfestigkeit gegen leitungsgeführte Störgrößen, induziert durch hochfrequente Felder	IEC/EN 61000-4-6: 10 V

Physikalische Kenndaten

Abmessungen	51 x 51 x 52,5 mm
Montage	Leistungsschalter-DIN-Schiene des MTZ1 und MTZ2/MTZ3
Gewicht	75 g (nur EIFE-Schnittstelle)
Schutzart des eingebauten Moduls	■ IP20 für Steckverbinder ■ IP30 für andere Bereiche
Anschlüsse	■ RJ45 für Ethernet ■ Industrieller USB-Anschluss für ULP



- A** Ethernet-Anschluss 1
- B** Ethernet-Anschluss 2
- C** ULP-Port

Beschreibung der EIFE-Webseite

Webseite für die Überwachung:

- Echtzeitdaten
- Geräteprotokollierung

Webseite für die Steuerung:

- Einzelgerätsteuerung

Webseite für die Diagnose:

- Statistik
- Geräteinformationen
- IMU-Informationen
- Lesen der Geräteverzeichnisse
- Kommunikationsprüfung

Webseite für die Wartung:

- Systemstatus des Leistungsschalters
- Wartungsprotokoll
- Wartungszähler

Webseite für das Setup:

- Gerätelokalisierung/
Gerätebezeichnung
- Ethernet-Konfiguration
(duale Schnittstelle)
- IP-Konfiguration
- Modbus-TCP/IP-Filter
- Datum und Uhrzeit
- E-Mail-Server-Konfiguration
- Per E-Mail zu versendende Alarme
- Geräteprotokollierung
- Export des Geräteprotokolls
- SNMP-Parameter
- Benutzereinstellungen
- Steuerung der erweiterten
Serviceleistungen
- Nutzerkonten
- Webseitenzugang



Komponenten

IFE-Ethernet-Schnittstelle

PB 11562.eps



IFE-Schnittstelle, Bestell-Nr.: LV434001

PB 115096.eps



IFE-Gateway, Bestell-Nr.: LV434002

E

Beschreibung der IFE-Schnittstelle und des IFE-Gateways

Einleitung

Leistungsschalter können über die IFE-Schnittstelle und das IFE-Gateway an ein Ethernet-Netzwerk angeschlossen werden. Das IFE-Gateway enthält ein Modbus-Gateway. Die IFE-Schnittstelle und das IFE-Gateway sind jeweils mit zwei ULP-Ports und zwei Ethernet-Anschlüssen versehen. Das IFE-Gateway verfügt über einen seriellen Modbus-RS-485-Anschluss. Folgende Leistungsschalter lassen sich an die IFE-Schnittstelle und das IFE-Gateway anschließen: Fest eingebaute Masterpact MTZ, Compact NSX und Powerpact.

IFE-Schnittstelle, Bestell-Nr.: LV434001

Bietet Ethernet-Zugang für einen einzelnen NS-Leistungsschalter. Der Anschluss des Leistungsschalters an die IFE-Schnittstelle erfolgt über den schaltgereigen ULP-Port und ein vorkonfektioniertes ULP-Kabel ^[1].

IFE-Gateway, Bestell-Nr.: LV434002

Bietet Ethernet-Zugang für einen oder mehrere Leistungsschalter. Es sind folgende Schnittstellenverbindungen mit Ethernet möglich:

- Anschluss eines einzelnen Leistungsschalters an die IFE-Schnittstelle über den schaltgereigen ULP-Port und ein vorkonfektioniertes ULP-Kabel.
- Anschluss von bis zu 8 Leistungsschaltern, darunter bis zu 8 Compact NSX, über die serielle Modbus-Schnittstelle. Jeder Compact NSX wird über ein dediziertes IFM-Schnittstellenmodul, welches für die ULP/Modbus-Umwandlung zuständig ist, an Modbus angeschlossen.

Die Verbindung zwischen jedem Compact NSX und der zugehörigen IFM-Schnittstelle wird über ein an die ULP-Ports angeschlossen vorkonfektioniertes ULP-Kabel hergestellt.

IFE-Schnittstelle, IFE-Gateway

- Duale Ethernet-Schnittstelle mit 10/100 MBit/s für einfachen Daisy-Chain-Anschluss.
- Geräteprofil-Webservice zur Erfassung der IFE-Schnittstelle und des IFE-Gateways im LAN.
- ULP-Konformität zur Lokalisierung der IFE-Schnittstelle in der Schaltanlage.
- Ethernet-Schnittstelle für Leistungsschalter vom Typ Masterpact, Compact und Powerpact.
- Gateway für über Modbus-SL angeschlossene Geräte (nur IFE-Gateway).
- Integrierte Setup-Webseiten.
- Integrierte Überwachungswebseiten.
- Integrierte Steuerungswebseiten.
- Integrierte Alarmmeldung per E-Mail.
- Interne Echtzeituhr mit Notfallversorgung durch Batterie.
- Rollenbasierte Zugangsregelung (RBAC)

Montage

Die IFE-Schnittstelle und das IFE-Gateway sind Geräte zur DIN-Schienenmontage. Aufrastzubehör ermöglicht den Anschluss mehrerer IFMs (ULP an serielle Modbus-Schnittstellen) an ein IFE-Gateway ohne zusätzliche Verkabelung.

24-VDC-Versorgung

Die Versorgung der IFE-Schnittstelle und des IFE-Schaltanlagenservers kann entweder über ein 24 V DC-AD-Modul oder eine 24 V DC-Spannungsversorgung des Typs ABL8 RPS erfolgen.

Die am IFE-Gateway angeschlossenen IFMs werden über das Gateway versorgt, so dass keine separate Versorgung nötig ist.

Hinweis: Der Anschluss des Plus-/Minuspols der Spannungsversorgung an die Plus-/Minus-Klemmen des IFE-Geräts muss unbedingt korrekt ausgeführt werden. Ein Vertauschen der Polarität kann das Gerät beschädigen.

Aktualisierung der Firmware für die IFE-Schnittstelle und das IFE-Gateway

Die Firmware kann mit der Software Ecoreach aktualisiert werden.

Erforderliche Leistungsschalterkommunikationsmodule

Für den Anschluss an die IFE-Schnittstelle und das IFE-Gateway sind ULP-Kommunikationsports erforderlich. Jeder fest eingebaute Leistungsschalter vom Typ Masterpact MTZ verfügt über einen ULP-Port, der über ein vorkonfektioniertes ULP-Kabel an die zugehörige IFE-Ethernet-Schnittstelle angeschlossen ist. Die IFE-Ethernet-Schnittstellenmodule sind mit zwei ULP-RJ45-Anschlüssen ausgerüstet. Ein nicht verwendeter ULP-RJ45-Anschluss muss mit einem ULP-Abschluss verschlossen werden.

Komponenten IFE-Ethernet-Schnittstelle

Allgemeine Kenndaten

Umweltbezogene Kenndaten

Normenkonformität	IEC 60950, IEC 60947-6-2, UL 508, UL 60950, IACS E10
Zulassung	c UL us, CE, EAC, FCC-Kennzeichnung
Ambient temperature	Lagerung: -40 bis +85 °C Betrieb: -25 bis +70 °C
Relative Luftfeuchtigkeit	5 - 85 %
Verschmutzungsgrad	Stufe 3
Schutzbehandlung	ULV0 nach IEC/EN 60068-2-30

Mechanische Kenndaten

Schockbeanspruchung	Nach IEC/EN 60068-2-27 15 g / 11 ms, 1/2 sinusförmig
Festigkeit gegen sinusförmige Schwingungen	Nach IEC/EN 60068-2-6 5 Hz < f < 8,4 Hz

Elektrische Kenndaten

Verbrauch	150 mA bei 24 V DC
Festigkeit gegen elektrostatische Entladung	IEC/EN 61000-4-2: ■ 8 kV Luftentladung ■ 6 kV Kontaktentladung
Störfestigkeit gegen elektromagnetische Felder	IEC/EN 61000-4-3: 10 V/m
Störfestigkeit gegen schnelle transiente elektrische Störgrößen	IEC/EN 61000-4-4: 2 kV
Störfestigkeit gegen Stoßspannungen	IEC/EN 61000-4-5: 2 kV Gleichtaktmodus
Störfestigkeit gegen leitungsgeführte Störgrößen, induziert durch hochfrequente Felder	IEC/EN 61000-4-6: 10 V

Physikalische Kenndaten

Abmessungen	72 x 105 x 71 mm
Montage	DIN-Schiene
Gewicht	182,5 g (0,41 lb)
Schutzart der eingebauten E/A-Module	■ Auf der Vorderseite (wandmontiertes Gehäuse): IP4x ■ Steckverbinder: IP2x ■ Andere Bauteile: IP3x
Anschlüsse	Schraubklemmenblöcke

Beschreibung der EIFE-Webseite

Webseite für die Überwachung:

- Echtzeitdaten
- Geräteprotokollierung

Webseite für die Steuerung:

- Einzelgerätsteuerung

Webseite für die Diagnose:

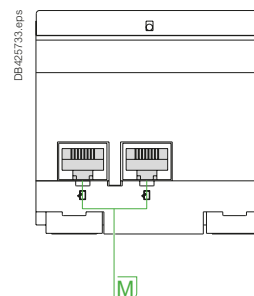
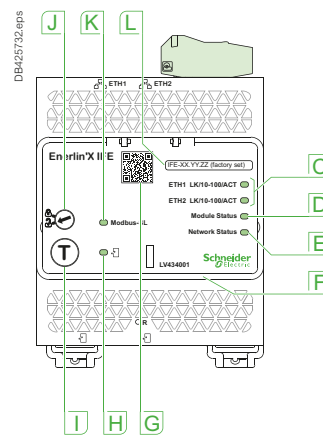
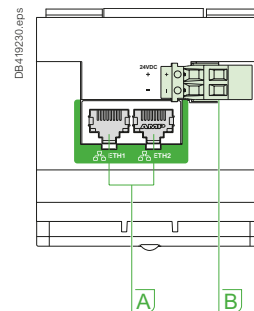
- Statistik
- Geräteinformationen
- IMU-Informationen
- Lesen der Geräteverzeichnisse
- Kommunikationsprüfung

Webseite für die Wartung:

- Systemstatus des Leistungsschalters
- Wartungsprotokoll
- Wartungszähler

Webseite für das Setup:

- Gerätelekalisierung/ Gerätebezeichnung
- Ethernet-Konfiguration (duale Schnittstelle)
- IP-Konfiguration
- Modbus-TCP/IP-Filter
- Datum und Uhrzeit
- E-Mail-Server-Konfiguration
- Per E-Mail zu versendende Alarmer
- Geräteprotokollierung
- Export des Geräteprotokolls
- SNMP-Parameter
- Benutzereinstellungen
- Steuerung der erweiterten Serviceleistungen
- Nutzerkonten
- Webseitenzugang



A Kommunikationsschnittstelle Ethernet 1 und Ethernet 2

B Klemmenblock mit 24-VDC-Versorgung

C Ethernet-Kommunikations-LEDs:

- Gelb: 10 MB
- Grün: 100 MB

D Modulstatus-LED:

- Dauerhaft aus: kein Strom
- Dauerhaft grün: Gerät betriebsbereit
- Dauerhaft rot: schwerer Fehler
- Grün blinkend: Standby
- Rot blinkend: geringfügiger Fehler
- Grün/rot blinkend: Selbsttest

E Netzwerkstatus-LED:

- Dauerhaft aus: kein Strom/keine gültige IP-Adresse
- Dauerhaft grün: angeschlossen, gültige IP-Adresse
- Dauerhaft orange: standardmäßige IP-Adresse
- Dauerhaft rot: doppelte IP-Adresse
- Grün/rot blinkend: Selbsttest

F Plombierbare transparente Abdeckung

G QR-Code für Produktinformationen

H ULP-Status-LED

I Test-Taste (bei geschlossener Abdeckung zugänglich)

J Verriegelung

K LED für Status des Modbus-Datenverkehrs (nur LV434002)

L Etikett für Gerätebezeichnung

M ULP -Ports

Komponenten

IFM-Modbus-Schnittstelle



IFM-Schnittstelle für die Kommunikation über Modbus.
Bestell-Nr.: LV434000.

Funktion

Die IFM – Schnittstelle für die Kommunikation über Modbus – ist zum Anschluss eines Masterpact MTZ, NT/NW oder Compact NS und NSX an ein Modbus-Netzwerk erforderlich, wenn der Leistungsschalter mit einem ULP-Port (Universal Logic Plug) ausgestattet ist. Der Port ist im BCM ULP für die Baureihe Masterpact und im BSCM-Modul für die Baureihe Compact verfügbar.

Hinweis: Die IFM ist in der Dokumentation des ULP-Anschlusssystems als eine IMU (Intelligent Modular Unit) definiert.

Sobald der Leistungsschalter an die IFM angeschlossen wurde, wird er vom Modbus-Master als Slave betrachtet. Seine elektrischen Werte, der Alarmstatus und die Signale öffnen/schließen können über eine SPS-Steuerung oder ein anderes System überwacht und gesteuert werden.

Technische Daten

ULP-Port

2 RJ45-Buchsen, interne, parallele Verdrahtung.

- Anschluss eines einzelnen Leistungsschalters.
- Ein ULP-Leitungsabschluss muss an der zweiten RJ45-ULP-Buchse angeschlossen sein.

Die RJ45-Buchsen liefern eine Spannungsversorgung mit 24 V DC, die über die Modbus-Buchse eingespeist wird.

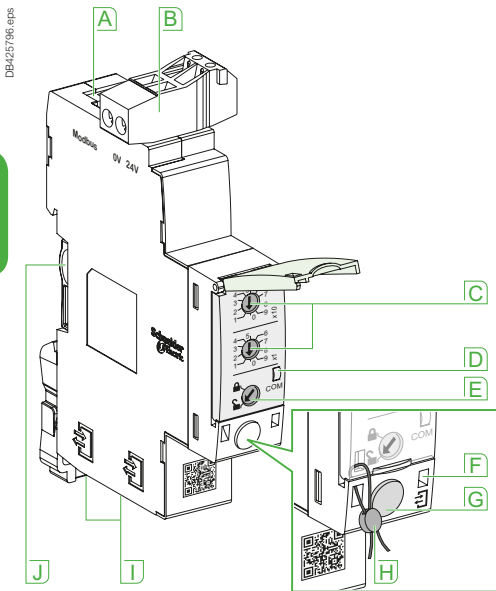
Integrierte Testfunktion zur Überprüfung des korrekten Anschlusses an den Leistungsschalter.

Modbus-Slave-Schnittstelle

- Serieller Modbus RJ45-Anschluss – Der RJ45-Anschlussstecker garantiert eine schnelle und zuverlässige Verdrahtung.
- Seitlicher Sockel für aufrastbaren DIN-Schienen-Anschlussstecker.
- Sowohl der obere als auch der seitliche Sockel sind intern parallel verdrahtet.
- Mehrere IFM können aufgerastet werden. Sie teilen sich in diesem Fall eine gemeinsame Spannungsversorgung und Modbus-Leitung ohne individuelle Verdrahtung.
- Auf der Frontplatte:
 - Modbus-Adresseinstellung (1 bis 99): 2 codierte Drehschalter
 - Modbus-Verriegelung: aktiviert oder deaktiviert die Fernsteuerung des Leistungsschalters und die Änderung der IFM-Parameter.
- Selbsteinstellendes Kommunikationsformat (Baudrate, Parität).

24 V DC Spannungsversorgung

- Schraubklemmenleiste
- Hohe elektrische Isolation zwischen den Modbus- und 24-V-DC-Anschlüssen
- Getrennte Leitungen sorgen für zuverlässigere Kommunikation.



- A** Serieller Modbus RJ45-Anschluss
- B** Spannungsversorgung mit 0-24 V DC.
- C** Modbus-Adressschalter
- D** LED für den Modbus-Datenverkehr
- E** Modbus-Verriegelung
- F** LED für die ULP-Aktivität
- G** Prüftaster
- H** Mechanische Verriegelung und Verriegelungsplombe
- I** ULP-RJ45-Anschlussstecker
- J** Anschluss für Aufrastzubehör

Komponenten

IFM-Modbus-Schnittstelle



Allgemeine Kenndaten

Umweltbezogene Kenndaten

Normenkonformität	IEC 61010, IEC 60950, UL 61010, UL 60950, CISPR 22, 24, 11, IACS E10
Zulassung	c UL us, CE, EAC, FCC-Kennzeichnung
Umgebungstemperatur	-20 bis +70 °C
Relative Luftfeuchtigkeit	5 - 85 %
Verschmutzungsgrad	Stufe 3
Schutzbehandlung	ULV0 nach IEC/EN 60068-2-30

Mechanische Kenndaten

Schockbeanspruchung	Nach IEC/EN 60068-2-27 15 g / 11 ms, 1/2 sinusförmig
Festigkeit gegen sinusförmige Schwingungen	Nach IEC/EN 60068-2-6 5 Hz < f < 8,4 Hz

Elektrische Kenndaten

Verbrauch	30 mA bei 24 V DC
Festigkeit gegen elektrostatische Entladung	IEC/EN 61000-4-2: 8 kV AD
Störfestigkeit gegen elektromagnetische Felder	IEC/EN 61000-4-3: 10 V/m
Störfestigkeit gegen Stoßspannungen	IEC/EN 61000-4-5: Klasse 2

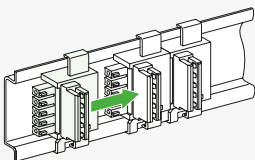
Physikalische Kenndaten

Abmessungen	109 x 73 x 18 mm
Montage	DIN-Schiene
Gewicht	120 g
Schutzart des eingebauten Moduls	<ul style="list-style-type: none"> ■ IP20 für Steckverbinder: ■ IP30 für Andere Bauteile
Anschlüsse	<ul style="list-style-type: none"> ■ RJ45 für Ethernet und Modbus SL ■ Schraubklemmenleisten für Spannungsversorgung

Empfohlener IFM-Einbau

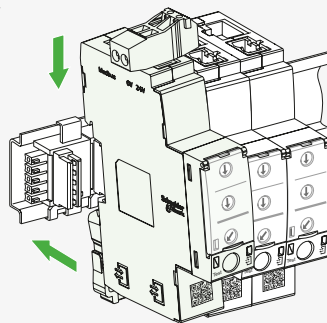
Aufrasten der IFM

DB425811.ai



Aufrastzubehör

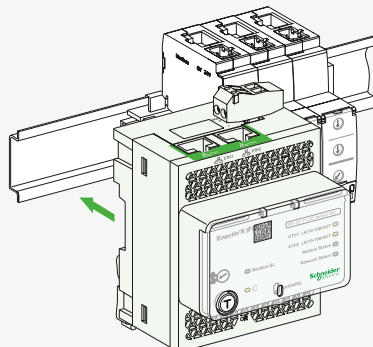
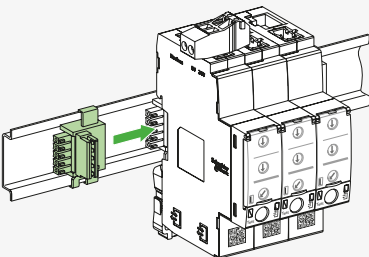
DB425813.eps



Bis zu 12 aufgerastete IFM

Aufrasten von IFM auf einen IFE-Schaltanlagenserver

DB425811.eps



Komponenten

E/A-Anwendungsmodul



E/A-Anwendungsmodul

Beschreibung des E/A-Anwendungsmoduls

Beschreibung

Das Eingangs-/Ausgangsmodul für NS-Leistungsschalter ist ein Bauteil der ULP-Architektur. Integrierte Funktionalitäten und Anwendungen steigern die Steuerungs- und Überwachungsanforderungen.

Die Architektur des ULP-Systems einschl. der E/A-Module kann mit Hilfe einer ganzen Reihe von Leistungsschaltern ohne Einschränkung aufgebaut werden.

- Masterpact MTZ1/MTZ2/MTZ3/NT/NW,
- Compact NS1600b-3200,
- Compact NS630b-1600,
- Compact NSX100-630 A.

Das E/A-Anwendungsmodul entspricht den Vorgaben für das ULP-System. In einer ULP-Architektur können zwei E/A-Anwendungsmodule angeschlossen werden.

E/A-Schnittstelle für NS-Leistungsschalter-Ressourcen

Die Ressourcen des E/A-Anwendungsmoduls sind:

- 6 digitale Eingänge mit eigener Stromversorgung, für potenzialfreie Schließer- und Öffnerkontakte oder Impulszähler
- 3 digitale Ausgänge mit bistabilem Relais (max. 5 A)
- 1 analoger Eingang für den Temperatursensor Pt100

Vordefinierte Anwendungen

Die IMU-Lösung (Intelligent Modular Unit) kann durch vordefinierte Anwendungen auf einfache Weise verbessert werden.

Mit dem Drehschalter (9 Stellungen) auf der Vorderseite des E/A-Moduls lassen sich die vordefinierten Anwendungen auswählen. Mit Ausnahme der Stellung 9, die für die Festlegung einer benutzerdefinierten Anwendung mit Hilfe des Kundenkonfigurationstools reserviert ist, ist jede Stellung des Drehschalters für eine vordefinierte Anwendung belegt. Werkseitig ist der Schalter auf die vordefinierte Anwendung 1 eingestellt.

Für jede Anwendung sind die Eingangs-/Ausgangsbelegung sowie der Schaltplan vorgegeben. Es müssen keine weiteren Einstellungen mit dem Kundenkonfigurationstool vorgenommen werden.

Die E/A- und anderen Ressourcen, die nicht mit vordefinierten Anwendungen belegt sind, sind frei für benutzerdefinierte Anwendungen.

Benutzerdefinierte Anwendungen

Benutzerdefinierte Anwendungen einschl. der entsprechenden Ressourcen werden mit dem Ecoreach-Engineering-Tool festgelegt. Dafür werden die Ressourcen verwendet, die keinen vordefinierten Anwendungen zugeordnet sind.

Benutzerdefinierte Anwendungen können für folgende Vorgänge erforderlich sein:

- Verbesserung des Schutzes
- Steuerung des Leistungsschalters
- Motorsteuerung
- Energiemanagement
- Überwachung

24-VDC-Versorgung

Die Versorgung des E/A-Moduls muss entweder über ein 24 V DC-AD-Modul oder eine 24 V DC-Spannungsversorgung des Typs ABL8 RPS erfolgen.

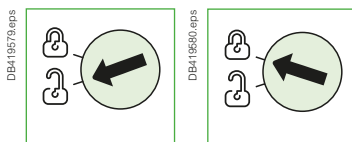
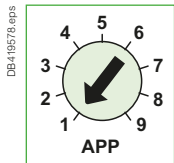
Hinweis: Der Anschluss des Plus-/Minuspol der Spannungsversorgung an die Plus-/Minus-Klemmen des E/A-Moduls muss unbedingt korrekt ausgeführt werden. Ein Vertauschen der Polarität kann das Gerät beschädigen.

Montage

Das E/A-Modul ist für DIN-Schienen-Montage bestimmt.

Einstellungsverriegelung

Die Einstellungsverriegelung auf der Vorderseite des E/A-Moduls ermöglicht die Einstellung des Moduls mit dem Ecoreach-Engineering-Tool.



Komponenten E/A-Anwendungsmodul

Allgemeine Kenndaten

Umweltbezogene Kenndaten

Normenkonformität	IEC 60950, IEC 60947-6-2, UL 508, UL 60950, IACS E10	
Zulassung	c UL us, CE, EAC, FCC-Kennzeichnung	
Ambient temperature	Lagerung	-40 bis +85 °C
	Betrieb	-25 bis +70 °C
Relative Luftfeuchtigkeit	5 - 85 %	
Verschmutzungsgrad	Stufe 3	
Schutzbehandlung	ULV0 nach IEC/EN 60068-2-30	

Mechanische Kenndaten

Schockbeanspruchung	Nach IEC/EN 60068-2-27 15 g / 11 ms, 1/2 sinusförmig	
Festigkeit gegen sinusförmige Schwingungen	Nach IEC/EN 60068-2-6 5 Hz < f < 8,4 Hz	

Elektrische Kenndaten

Verbrauch	150 mA bei 24 V DC	
Festigkeit gegen elektrostatische Entladung	IEC/EN 61000-4-2: ■ 8 kV Luftentladung ■ 6 kV Kontaktentladung	
Störfestigkeit gegen elektromagnetische Felder	IEC/EN 61000-4-3: 10 V/m	
Störfestigkeit gegen schnelle transiente elektrische Störgrößen	IEC/EN 61000-4-4: 2 kV	
Störfestigkeit gegen Stoßspannungen	IEC/EN 61000-4-5: 2 kV Gleichtaktmodus	
Störfestigkeit gegen leitungsgeführte Störgrößen, induziert durch hochfrequente Felder	IEC/EN 61000-4-6: 10 V	

Physikalische Kenndaten

Abmessungen	71,7 x 116 x 70,6 mm	
Montage	DIN-Schiene	
Gewicht	229,5 g (0,51 lb)	
Schutzart der eingebauten E/A-Module	■ Auf der Vorderseite (wandmontiertes Gehäuse): IP4x ■ E/A-Bauteile: IP3x ■ Steckverbinder: IP2x	
Anschlüsse	Schraubklemmenblöcke	

Digitale Eingänge

Digitaler Eingangstyp	Digitaler Eingang mit eigener Stromversorgung und Strombegrenzung nach IEC 61131-2 Typ 2 (7 mA)	
Eingangsgrenzwerte bei Status 1 (geschlossen)	19,8 - 25,2 V DC, 6,1 - 8,8 mA	
Eingangsgrenzwerte bei Status 0 (offen)	0 - 19,8 V DC, 0 mA	
Maximale Kabellänge	10 m	

Hinweis: Bei einer Länge von über 10 m und bis zu 300 m ist ein abgeschirmtes, verdrilltes Kabel Pflicht. Das abgeschirmte Kabel wird an die E/A-Funktionserde des E/A-Anwendungsmoduls angeschlossen.

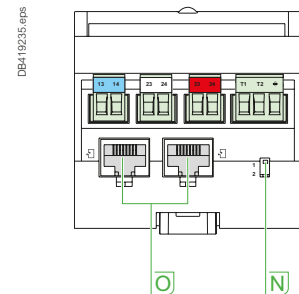
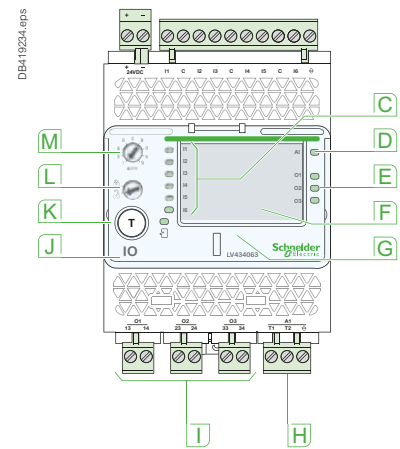
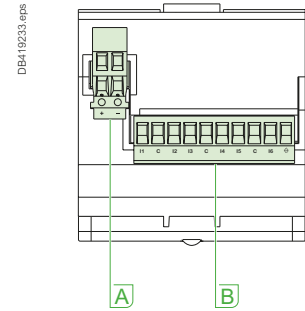
Digitale Ausgänge

Digitaler Ausgangstyp	Bistabiles Relais	
Bemessungsspannung	Max. 250 V AC ^[1] / 30 V DC	
Maximaler Schaltstrom	5 A	
Kontaktwiderstand	30 mΩ	
Maximale Betriebsfrequenz	18000 Schaltvorgänge/h (mechanisch) 1800 Schaltvorgänge/h (elektrisch)	
Schutz des digitalen Ausgangsrelais durch externe Sicherung	Externe Sicherung mit bis zu 5 A	
Maximale Kabellänge	10 m	

Analoge Eingänge

Der analoge Eingang des E/A-Anwendungsmoduls kann an einen Temperatursensor Pt100 angeschlossen werden.

Bereich	-30 bis 200 °C	-22 bis 392 °F
Genauigkeit	±2 °C von -30 bis 20 °C	±3,6 °F von -22 bis 68 °F
	±1 °C von 20 bis 140 °C	±1,8 °F von 68 bis 284 °F
	±2 °C von 140 bis 200 °C	±3,6 °F von 284 bis 392 °F
Aktualisierungsintervall	5 s	5 s



- A** Klemmenblock mit 24-VDC-Versorgung
- B** Klemmenblock für digitale Eingänge: 6 Eingänge, 3 gemeinsame Leitungen und 1 Abschirmung
- C** 6 Eingangsstatus-LEDs
- D** Status-LED für analogen Eingang
- E** 3 Ausgangsstatus-LEDs
- F** Kennzeichnungsschild für E/A-Anwendungsmodul
- G** Plombierbare transparente Abdeckung
- H** Klemmenblock für analoge Eingänge
- I** Klemmenblöcke für digitale Ausgänge
- J** ULP-Status-LED
- K** Test-/Reset-Taste (bei geschlossener Abdeckung zugänglich)
- L** Einstellungsverriegelung
- M** Anwendungsdrehschalter: 1 bis 9
- N** Schalter für E/A-Adressierung (E/A 1 oder E/A 2)
- O** ULP-Steckverbinder

[1] 250 V AC Überspannungskategorie II gemäß IEC/EN 60947-2. Für Überspannungskategorie III und IV sind Überspannungsableiter für die Polarisationsspannung der Ausgangskontakte erforderlich.

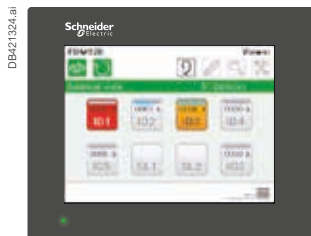
Architekturkomponenten

Front-Display-Modul FDM128

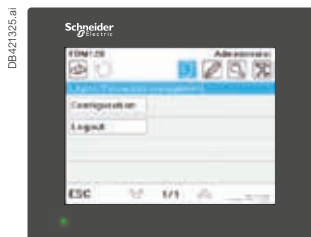
Die Messfähigkeiten des Steuer- und Auslösegerät Micrologic X kommen mit der Schaltanlagenanzeige FDM128 voll zur Geltung. Das Front-Display-Modul wird über den RJ45-Anschluss an die Ethernet-Kommunikation angeschlossen und zeigt die Daten des Micrologic X an.



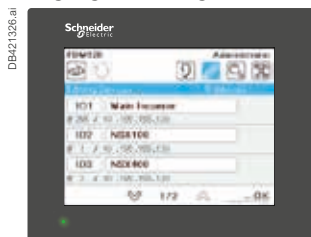
Front-Display-Modul FDM128



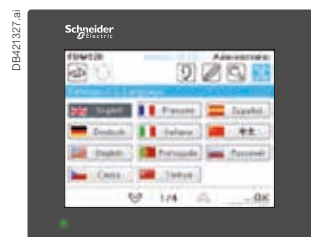
Allgemeine Ansicht



Rollenbasierte Zugangssteuerung



Bearbeitung von Geräten



Allgemeine Einstellung

Front-Display-Modul FDM128

Das Front-Display-Modul FDM128 ist ein intelligenter Ethernet-Touchscreen. Es sammelt Daten von Geräten über das Ethernet-Netzwerk. Es ist für die Verwaltung von bis zu 8 Geräten ausgelegt, wie z. B.:

- Masterpact MTZ1, MTZ2, MTZ3
- Compact NS
- Compact NSX
- Smartlink

Das Front-Display-Modul FDM128 kann über ein IFE- oder EIFE-Schnittstellenmodul an ein Steuer- und Auslösegerät Micrologic X angeschlossen werden. Es ist einfach zu bedienen und erfordert keine spezielle Software oder Programmierung.

Das FDM128 verfügt über einen großen Bildschirm. Es benötigt nur eine geringe Tiefe. Der blendfreie Grafikbildschirm ist hinterleuchtet, so dass auch unter schlechten Umgebungslichtbedingungen und aus extremen Winkeln eine gute Lesbarkeit gewährleistet ist.

Anzeige von Messungen und Auslösungen des Micrologic X

Das FDM128 ist für die Anzeige der Messungen, Auslösungen und Bedieninformationen des Micrologic X bestimmt. Eine Änderung der Schutzeinstellungen ist mit ihm nicht möglich. Messungen sind einfach über ein Menü abrufbar.

Auslösungen werden automatisch angezeigt.

Die mit einem Zeitstempel versehene Beschreibung der Auslösung wird in einem Pop-up-Fenster angezeigt.

Statusanzeigen

Verfügt der Leistungsschalter über das COM-Modul, kann das Front-Display-Modul FDM128 auch für Statusanzeigen des Leistungsschalters verwendet werden:

- OF: EIN/AUS
- CH: Feder gespannt
- SDE: Fehlerauslöseanzeige (Überlast, Kurzschluss, Erdschluss)
- CE, CD, CT: Einschubkassettenmanagement mit EIFE

Fernsteuerung

Verfügt der Leistungsschalter über kommunikationsfähige Spannungsauslöser, kann das Front-Display-Modul FDM128 auch für die Steuerung des Leistungsschalters verwendet werden (Ausgabe von Aus- und Einschaltbefehlen).

Hauptmerkmale

- 115,2 x 86,4 mm mit 5,7"-QVGA-Display mit 320 x 240 Pixel
- Farb-TFT-LCD, LED-Hintergrundbeleuchtung
- Großer Betrachtungswinkel: vertikal $\pm 80^\circ$, horizontal $\pm 70^\circ$
- Hohe Auflösung: exzellente Lesbarkeit grafischer Symbole
- Betriebstemperaturbereich -10°C bis $+55^\circ\text{C}$
- CE-/UL-/CSA-Kennzeichen
- 24-VDC-Versorgung
- Verbrauch $\leq 6,8\text{ W}$
- Eine RJ45-Ethernet-Buchse

Montage und Schutz

- Das Front-Display-Modul FDM128 kann einfach in eine Schaltanlage eingebaut werden.
- Standardtürausschnitt $\varnothing 22\text{ mm}$
- FDM128-Schutzart ist IP65

Hauptmenü



Allgemeine Ansicht

Zeigt Informationen über den Status jedes überwachten Geräts auf einen Blick an



Rollenbasierte Zugangssteuerung

Verwaltung von Login-Vorgängen und Passwörtern



Bearbeitung von Geräten

Angabe von Geräten, die vom FDM128 überwacht werden



Kommunikationseinstellung

Einstellung der Kommunikationsparameter



Allgemeine Einstellung

Auswahl der Sprache und die Einstellung weiterer Parameter des FDM128

Untermenüs

Schnellansicht

Bietet Zugriff auf fünf Ansichten mit einer Zusammenfassung wichtiger Betriebsdaten (I, U, f, P, E, THD, Leistungsschalter Ein/Aus), Schutzeinstellungen

Messen

Anzeige aller Messungen (I, U, V, f, P, Q, S, E, THD, PF) mit entsprechenden Minimal-/Maximalwerten

Alarmverlauf

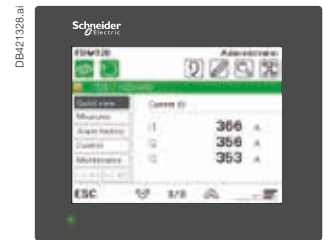
Anzeige von Auslöse- und Alarmverläufen

Steuerung

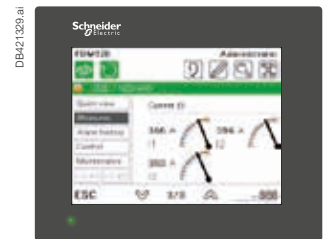
Anzeige des Gerätestatus (offen/geschlossen) und die Ausgabe von Steuerbefehlen (ausschalten/einschalten/zurücksetzen)

Wartung

Anzeige aller Systemstatusangaben des Leistungsschalters und aller Informationen, die durch Diagnosefunktionen erzeugt werden (Anzahl von Schaltvorgängen, Kontaktverschleiß, Betriebsdauer, interne Temperatur usw.)



Schnellansicht



Messen



Alarmverlauf



Steuerung

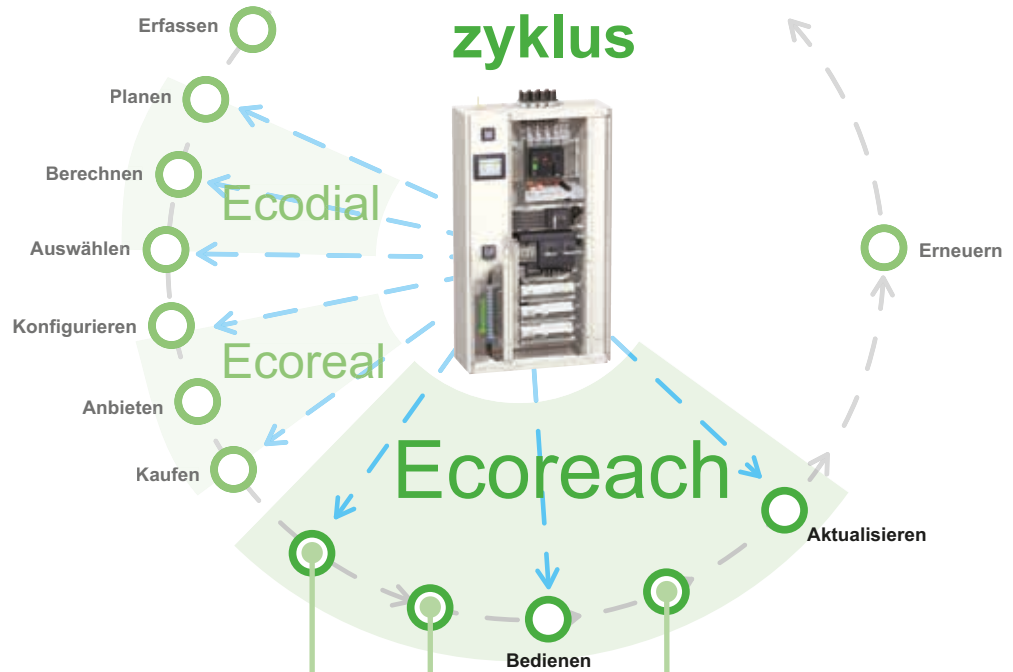


Wartung

Kundenkonfigurationstool: Software Ecoreach

Ecoreach Experience

Projektlebenszyklus



Leistungsmerkmale

Bauen

Ich möchte ein „inbetriebnahmefertiges“ Schaltfeld einfach prüfen und ausliefern

- Automatische Geräteerkennung
- Einstellung und Prüfung der Schaltanlage
- Kommunikationstest und -berichte
- Sichern meines Projektes & meiner Berichte

Inbetriebnahme

Ich möchte die Inbetriebnahmedauer „verkürzen“

- Automatische Geräteerkennung
- Konfiguration mehrerer Geräte
- Kommunikationstest und -berichte
- Sichern meines Projektes & meiner Berichte

Wartung

Ich möchte die „Betriebskontinuität“ unter „sicheren Bedingungen“ gewährleisten

- Konsistenzprüfung der Schutzeinstellungen
- Prüfung der Geräte
- Firmwareaktualisierung
- Standarddiagnosedaten
- Sichern meines Projektes & meiner Berichte

Bauen



Schaltanlagenbauer

Einfache und bedienerfreundliche Software zur Einrichtung und Prüfung von Schaltanlagen

Inbetriebnahme



Installateure aus der Elektrobranche und Systemintegratoren

Verkürzte Inbetriebnahmedauer und schnellere Abnahme vor Ort (SAT) mit bedienerfreundlicher Software

Wartung



Facility Manager

Software zur Nachverfolgung von Installationsänderungen und Diagnosemerkmalen für die vorbeugende Wartung

Kundenkonfigurationstool: Software Ecoreach

Software Ecoreach

Definition

Ecoreach ist eine Software, die das Management eines Projekts als Teil der Phasen Prüfung, Vor-Ort-Inbetriebnahme und Wartung des Lebenszyklus des Projekts ermöglicht.

Mit Ecoreach lassen sich elektrische Geräte auf einfachste Weise konfigurieren, prüfen und in Betrieb nehmen. Ecoreach reduziert die Inbetriebnahmedauer von Smart Panels deutlich und unterstützt das System während der Wartung.

Ecoreach bietet Mehrwertmerkmale, wie z. B. die automatische Erkennung von angeschlossenen Geräten. Mit der Software können Kommunikationstests durchgeführt, Berichte im Rahmen der Abnahme im Werk (FAT) sowie umfassende Berichte im Rahmen der Abnahme vor Ort (SAT) erstellt, die Firmware aktualisiert werden u.v.m.

Beschreibung

Ecoreach ermöglicht die Durchführung folgender Aktionen für die in untenstehender Tabelle aufgeführten Geräte und Module:

- Erstellen von Projekten durch automatische Geräteerkennung
- Durchführen eines Kommunikationstests und Erstellen von Berichten
- Download und Upload von Konfigurationen und Einstellungen für mehrere Geräte
- Einbau von digitalen Modulen
- Vergleich von Einstellungen zwischen Projekt (ursprüngliche Einstellungen) und Gerät (aktuelle Einstellungen)
- Erstellen umfangreicher Projektberichte
- Überprüfen des Firmwarestands auf Systemebene und Aktualisieren von Geräten
- Sichere Ablage von Projekten an einem zentralen Speicherplatz
- Lesen von Informationen (Alarmer, Messungen, Parameter) und Anzeigen von Diagnosedaten
- Wellenformerfassung

USB- und Ethernet-Schnittstellen

Ecoreach bietet Zugriff auf den Masterpact MTZ über USB- und Ethernet-Schnittstellen. In der folgenden Tabelle sind die Funktionen aufgeführt, auf die Sie über die jeweilige Schnittstelle zugreifen können:

Funktionen	USB	Ethernet
Schutz-/Alarminstellungen	Ja	Ja
Firmwareaktualisierung	Ja	Nein
Installation digitaler Module	Ja	Nein
Prüfung der Geräte	Ja	Ja
Konfiguration des E/A-Moduls	Ja	Ja

Leistungsmerkmale:

Geräteerfassung:

Mit Ecoreach lassen sich Kommunikationsgeräte in einer Schaltanlage über Ethernet oder ein serielles Netzwerk erfassen. Nach der Erfassung der Geräte in der Schaltanlage können diese Geräte zum Projektbereich hinzugefügt werden.

Geräteinstellungen:

Mit Ecoreach lassen sich die Schutz- und Alarminstellungen des Masterpact MTZ vornehmen, einschließlich der dualen Einstellungen und der Konfiguration des E/A-Moduls.

Kommunikationstest:

Nach dem Einbau von Kommunikationsgeräten in einer Schaltanlage kann das Kommunikationsnetzwerk mit Ecoreach getestet werden. Nach Durchführung des Kommunikationstests lässt sich ein mit einem Zeitstempel versehener Bericht über den Test erstellen.

Berichte:

Ecoreach bietet dem Nutzer folgende Berichte:

- Kommunikationstestbericht
- Umfangreicher Projektbericht
- Protokolle und Berichte über den Auslöseverlauf

Firmwareaktualisierung

Ecoreach ermöglicht die Kompatibilitätsprüfung und Firmwareaktualisierung für folgende Geräte.

- Steuer- und Auslösegerät Micrologic X
- EIFE / IFE
- E/A-Module

Unterstützung bei den digitalen Modulen

Ecoreach leitet den Nutzer beim Kauf der digitalen Module, mit denen sich die Geräte digital anpassen lassen. Ecoreach führt den Nutzer zur Plattform GoDigital, wo die digitalen Module erworben werden können.

Nach dem Kauf unterstützt Ecoreach bei der sicheren Installation/Deinstallation der digitalen Module in das Steuer- und Auslösegerät Micrologic X.

Teilen von Projekten mit Ecostruxure™ Facility Expert

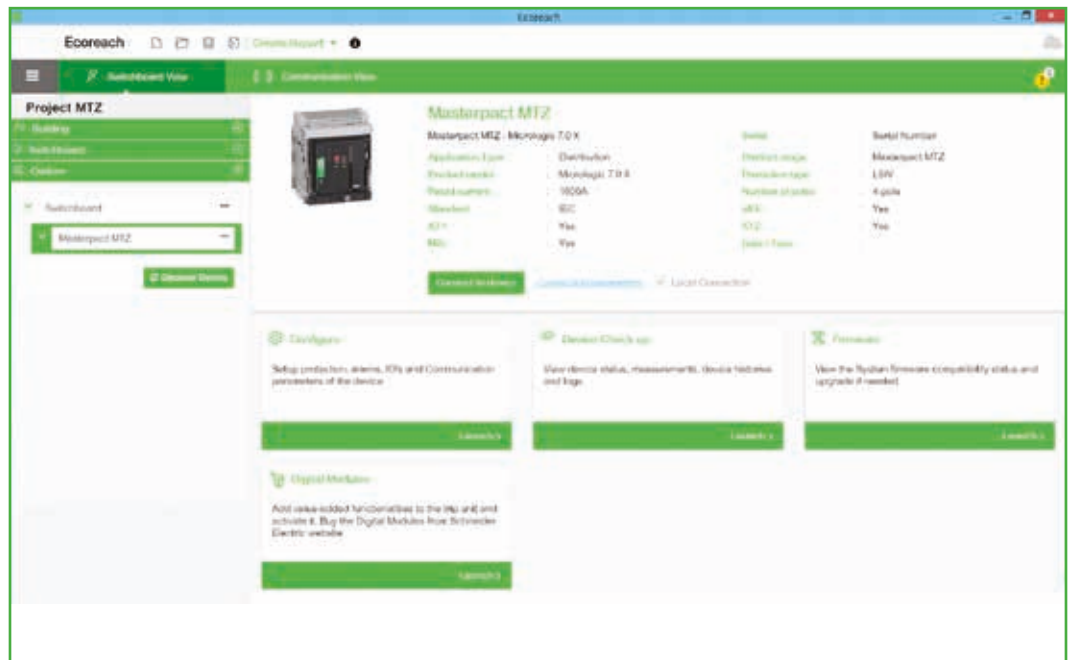
Ecoreach bietet die Möglichkeit, ein Projekt mit Facility Expert zu teilen. In diesem Fall wird automatisch ein digitales Logbuch für den Masterpact MTZ erstellt.



Integration in intelligente Schaltanlagen, Aufbau und Komponenten

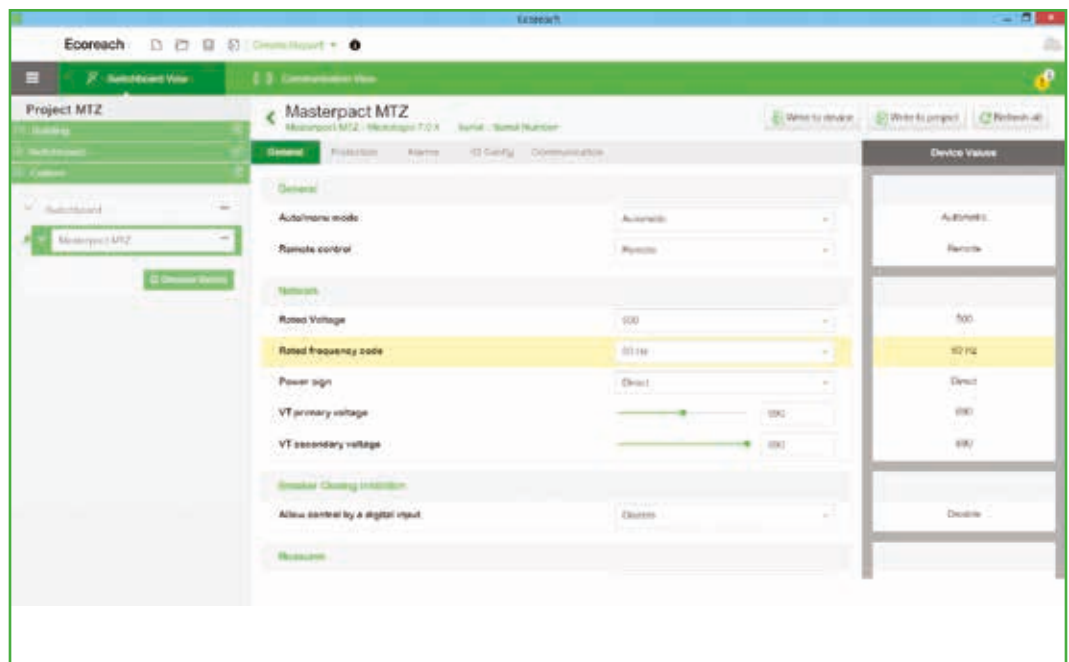
Kundenkonfigurationstool: Software Ecoreach

Bildschirm: Geräte-Homepage



Der Nutzer kann über die Geräte-Homepage auf das Gerät zugreifen, die Einstellungen konfigurieren, eine Geräteprüfung durchführen, Informationen zur Wartung ansehen, das Gerät mit der neuesten Firmware aktualisieren und digitale Module installieren/deinstallieren.

Bildschirm: Allgemeine Ansicht

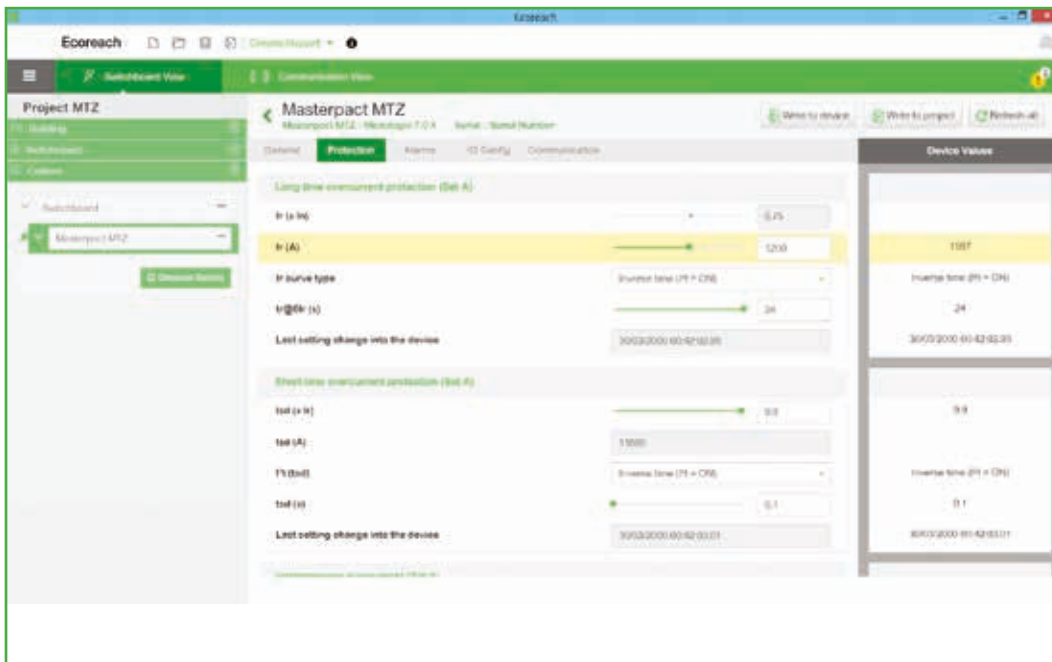


Über den Willkommensbildschirm kann der Nutzer ein Projekt erstellen, auf Geräte zugreifen und sie identifizieren. Der Willkommensbildschirm ermöglicht das Öffnen von Berichten, um einen Überblick über die Projekte zu erhalten, sie zu ändern, zu prüfen, ob sie mit der Cloud synchronisiert sind und ob sie mit EcoStruxure Facility Expert geteilt werden. Der Nutzer kann die Sprache ändern und auf Hilfedateien sowie auf die Ausgangsdatei der Firmware des Geräts zugreifen.

Integration in intelligente Schaltanlagen, Aufbau und Komponenten

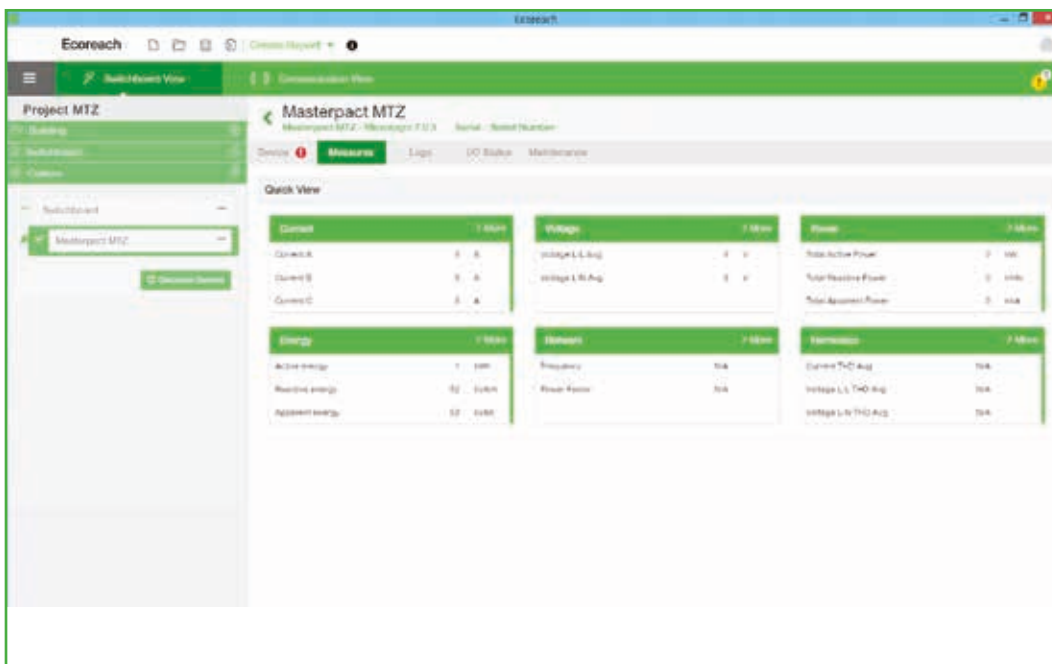
Kundenkonfigurationstool: Software Ecoreach

Bildschirm: Schutzfunktionen



Wenn der Nutzer auf Konfiguration klickt, wird dieser Bildschirm geöffnet, in dem der Nutzer unterschiedliche Einstellung ansehen/ändern und Abweichungen von den Einstellungen prüfen kann.

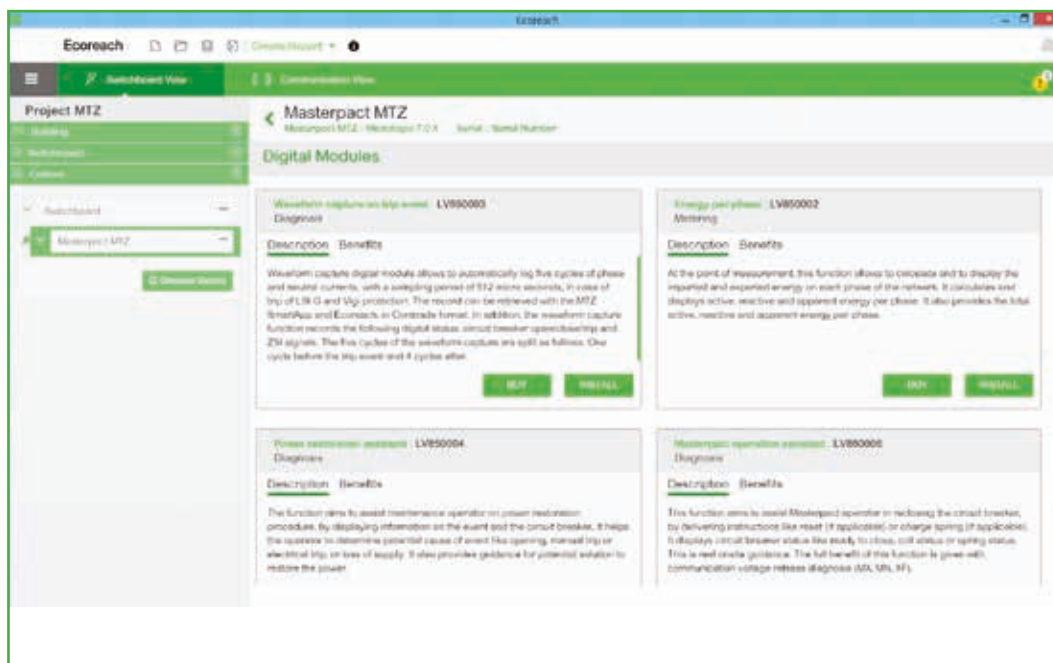
Bildschirm: Messen



Wenn der Nutzer auf der Geräte-Homepage auf Geräteprüfung klickt, wird dieser Bildschirm geöffnet und der Nutzer kann die Messparameter, den E/A-Status, die Alarmprotokolle, die Wartungsparameter usw. ansehen.

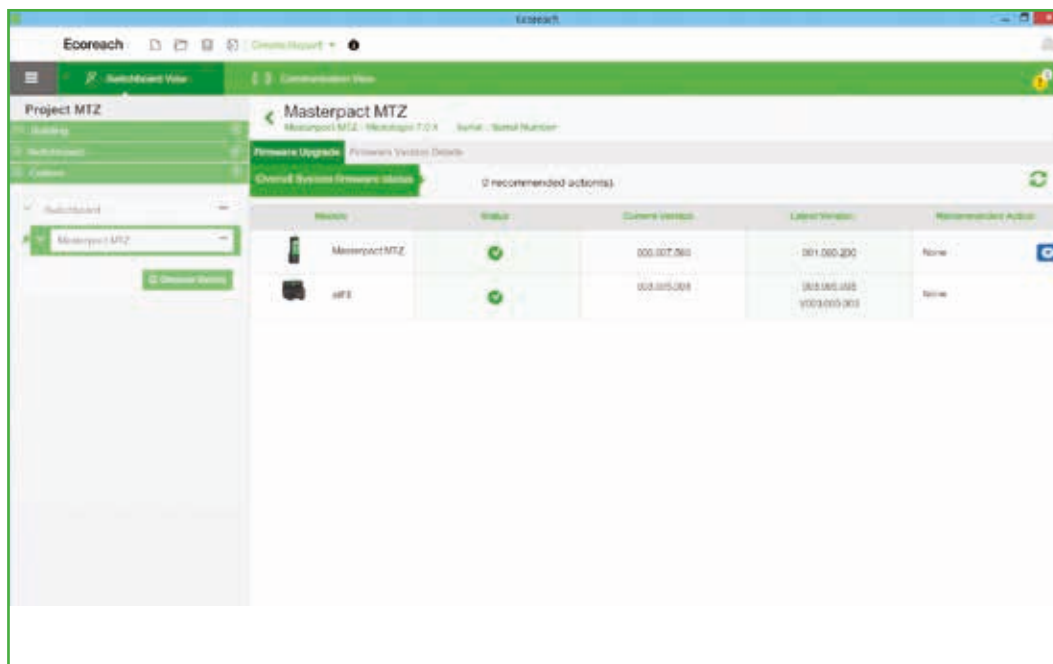


Bildschirm: Digitale Module



Wenn der Nutzer auf Digitale Module klickt, öffnet sich dieser Bildschirm und der Nutzer kann die gewünschten digitalen Module speziell für das Gerät kaufen und installieren.

Bildschirm: Firmwareaktualisierung



Über den Bildschirm Firmwareaktualisierung kann der Nutzer die Kompatibilität der Firmware-Versionen der angeschlossenen Geräte und Module prüfen und sie bei Bedarf mithilfe der Firmware-Datei des Geräts aktualisieren.

Integration in Schaltanlagen

Betriebsbedingungen	F-2
Installationsempfehlungen	
Einbau in Schaltanlagen	F-6
Türverriegelung	F-8
Leistungsanschluss	F-10
Empfohlene Bohrung der Schienen Masterpact MTZ1	F-12
Empfohlene Bohrung der Schienen Masterpact MTZ2 – MTZ3	F-13
Zulässige Belastung in Abhängigkeit der Umgebungstemperatur ..	F-14
Dimensionierung der Schienen Rückseitiger Anschluss (vertikal) ..	F-17
Zulässige Belastung des Leistungsschalters	F-18
Abmessungen	
Masterpact MTZ1: 3/4-polige Geräte in Festeinbau	F-25
Masterpact MTZ1: 3/4-polige Geräte in Einschubtechnik	F-30
Masterpact MTZ2 08 bis MTZ2 32: 3/4-polige Geräte in Festeinbau	F-34
Masterpact MTZ2 08 bis MTZ2 32: 3/4-polige Geräte in Einschubtechnik	F-36
Masterpact MTZ2 40: 3/4-polige Geräte in Festeinbau	F-38
Masterpact MTZ2 40: 3/4-polige Geräte in Einschubtechnik	F-40
Masterpact MTZ3: 3/4-polige Geräte in Festeinbau	F-42
Masterpact MTZ3: 3/4-polige Geräte in Einschubtechnik	F-44
Zubehör	F-46
Externe Module	F-48
Installation	
Einfahrkontakte	F-53
Schaltpläne	
Masterpact MTZ1: Geräte in Festeinbau und Einschubtechnik	F-54
Masterpact MTZ2/MTZ3: Geräte in Festeinbau und Einschubtechnik	F-56

Weitere Kapitel

Übersicht über die Leistungsschalter und Lasttrennschalter	A-1
Übersicht über die Steuer- und Auslösegeräte Micrologic X	B-1
Individuelle Anpassung der Steuer- und Auslösegeräte Micrologic X mit digitalen Modulen	C-1
Individuelle Anpassung des Leistungsschalters mit Zubehör	D-1
Integration in intelligente Schaltanlagen, Aufbau und Komponenten	E-1
Integration in Sonderanwendungen – Netzumschaltungen	G-1
Service	H-1
Bestellung Ihres Masterpact MTZ mit digitalen Tools	I-1

Integration in Schaltanlagen

Betriebsbedingungen

Mit den Testbedingungen des Masterpact MTZ werden verschiedene industrielle Umgebungen nach Geräte- und Einbaunormen und maßgeblichen Wartungsmaßnahmen ^[1] nachgebildet, um die **Lebensdauer des Geräts zu maximieren**.

[1] Weitere umfangreiche Einzelheiten sind im Wartungshandbuch des Masterpact zu finden.

Einleitung

Der Masterpact MTZ ist für vorgegebene Betriebsbedingungen bezüglich Temperatur, Feuchtigkeit, Schwingungen, Aufstellhöhe, Korrosion und elektromagnetische Störungen ausgelegt.

Werden die hier festgelegten Grenzwerte überschritten, beschleunigt sich die Alterung der Leistungsschalter, was schnell zu Funktionsstörungen führen kann. Weitere Informationen finden Sie im Wartungshandbuch des Masterpact. Wenden Sie sich bitte an uns, um sich mechanisches und elektrisches Verhalten unter rauen Bedingungen bestätigen zu lassen.

Anwendungsbeispiel unter rauen Betriebsbedingungen:

- Windenergieanlagen
- Netzfrequenzrichter, die in der gleichen Schaltanlage wie der Masterpact-Leistungsschalter oder in dessen Nähe eingebaut sind
- Notstromaggregate
- Stark schwingende Marineanwendungen, wie z.B. Querstralantriebe, Ankerpositionierungsanlagen usw.

Sichere Bedienung

Die Frontplatte des Masterpact MTZ verfügt über eine verstärkte Isolation (Klasse 2) gemäß IEC 60664-1. Daher ist eine Installation Klasse 2 mit Bedienung des Leistungsschalters von außen möglich.

Umgebungstemperatur

Der Masterpact MTZ ist für einen Betrieb bei Umgebungstemperaturen zwischen -25 °C und +70 °C ausgelegt, wobei vorgesehen ist, dass die den Leistungsschalter in der Schaltanlage umgebende Temperatur +70 °C nicht überschreiten darf.

Kann diese Bedingung nicht erfüllt werden, müssen geeignete Maßnahmen, z.B. HLK-Maßnahmen, ergriffen werden.

Masterpact-Geräte haben die durch folgende Normen für extreme atmosphärische Bedingungen festgelegten Prüfungen erfolgreich bestanden:

- IEC 60068-2-1: trockene Kälte bei -40 °C
- IEC 60068-2-2: trockene Wärme bei +85 °C
- IEC 60068-2-30: feuchte Wärme (Temperatur +55 °C, relative Feuchtigkeit 95 %).

Transport und Lagerung	Einbau und Inbetriebnahme	Betrieb in der den Leistungsschalter umgebenden Schaltanlage ^[2]
------------------------	---------------------------	---

Masterpact MTZ					
Temperatur (°C)	Relative Luftfeuchtigkeit (%)	Temperatur (°C)	Relative Luftfeuchtigkeit (%)	Temperatur (°C)	Relative Luftfeuchtigkeit (%)
-40 °C/+85 °C	0...95 %	-25°C/+70°C	0...95 %	-25°C/+70°C ^[2]	0...95 %

[2] Manuelles Einschalten des Leistungsschalters (mit Drucktaster) ist bis -35 °C möglich.

Schwingungen:

Masterpact-Geräte haben die Tests nach IEC 60068-2-6 und IEC 60068-2-27 für folgende Schwingungswerte erfolgreich bestanden:

- 2 bis 13.2 Hz: Amplitude ±1 mm
- 13.2 bis 100 Hz: konstante Beschleunigung 0,7 g.

Schwingungstests auf diese Werte müssen durch Prüforganisationen der Handelsmarine (z.B. Veritas und Lloyd) durchgeführt werden.

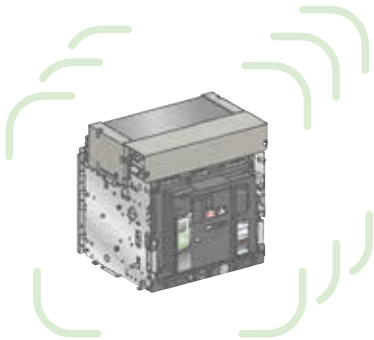
Profile	Referenz
Schwingungen, Schläge und Erschütterungen unter Betriebsbedingungen	3M4 nach IEC 60721-3-3

DB419117.eps



F

DB419118.eps



Atmosphärische Umgebungsbedingungen in der Industrie

Masterpact-Geräte haben die durch folgende Normen für extreme atmosphärische Bedingungen festgelegten Prüfungen erfolgreich bestanden:

- IEC 60068-2-52 Stufe 2: Salznebel.
Masterpact-Geräte können in Industrieumgebungen betrieben werden, die nach IEC/EN 60947-1 festgelegt sind (bis Verschmutzungsgrad 3).
Wie empfehlen dennoch die Installation in ordnungsgemäß gekühlten Schaltanlagen, in denen kein erhöhtes Staubaufkommen auftritt.

Profil	Verschmutzung	Wirksame Stoffe
Korrosive Industrieumgebungen	Kategorie 3C3 nach IEC 60721-3-3	
Meeressalze	Nach IEC 60721-2-5	0,8 bis 8 mg/(m ² · Tag) Durchschnitt im Laufe des Jahres
Mechanisch wirksame Stoffe	Kategorie 3S3 nach IEC 60721-3-3	

Bei Nichteinhaltung dieser Bedingungen muss der Masterpact MTZ in Schaltanlagen mit Schutzart IP54 oder höher eingebaut werden.

Aufstellhöhe

Bei Aufstellhöhen über 2000 Meter reduzieren die Eigenschaften der Umgebungsluft (elektrischer Widerstand, Kühlungsvermögen) die technischen Daten des Geräts wie folgt:

Aufstellhöhe (m)		2000	3000	4000	5000
Bemessungsstoßspannung Uimp (kV)		12	11	10	8
Bemessungsisolationsspannung (Ui)		1000	900	780	700
Maximale Bemessungs- betriebsspannung 50/60 Hz Ue (V)	MTZ1 außer H3, MTZ2 außer H10, MTZ3	690	690	630	560
	MTZ2 H10	1000	890	795	700
Bemessungsbetriebsstrom 40 °C		1 x In	0,99 x In	0,96 x In	0,94 x In

Hinweis: Zwischenwerte können durch Interpolation bestimmt werden.

Elektromagnetische Störungen

Masterpact-Geräte sind wie folgt geschützt:

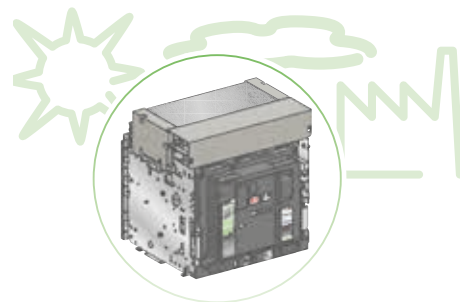
- Überspannungen, die durch elektromagnetisches Ausschalten entstehen
 - Überspannungen, die durch atmosphärische Störungen oder das Ausschalten elektrischer Netze (z. B. Ausschalten der Beleuchtung) entstehen
 - Hochfrequente Störungen (Radios, Walkie-Talkies, Radar usw.)
 - Elektrostatische Entladungen, die direkt von den Bedienern verursacht werden
- Um dies zu gewährleisten, wurden mit den Masterpact-Leistungsschaltern Tests zur elektromagnetischen Verträglichkeit (EMV) in Übereinstimmung mit folgenden internationalen Normen durchgeführt:
- IEC/EN 60947-2, Anhang F
 - IEC/EN 60947-2, Anhang B (Auslöser mit Differenzstromfunktion)
- Die vorgenannten Tests gewährleisten:
- Dass kein unbeabsichtigtes Auslösen erfolgt
 - Dass die Auslösezeiten eingehalten werden

Störfestigkeit: Fähigkeit eines Geräts, in Gegenwart elektromagnetischer Störungen betrieben zu werden, ohne Schaden zu nehmen.

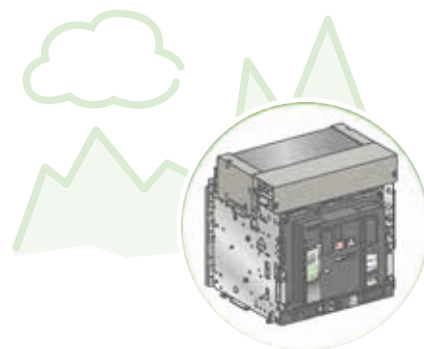
Störempfindlichkeit: Unfähigkeit eines Geräts, in Gegenwart elektromagnetischer Störungen betrieben zu werden, ohne Schaden zu nehmen.

Leitungsgeführte Störgrößen: Störungen, die durch das Gerät erzeugt und durch die Leiter (für Versorgung, Signale oder Steuerung) in Form elektrischer Spannung übertragen werden.

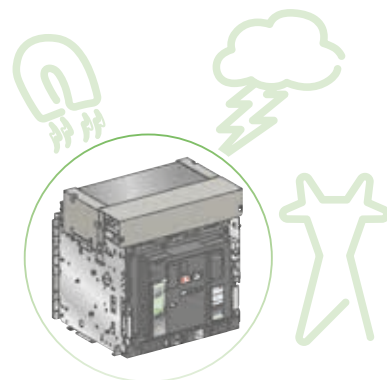
Störstrahlungen: Störungen, die durch das Gerät erzeugt und in Form elektromagnetischer Wellen in die Umgebung abgestrahlt werden.



DB419110.eps



DB419120.eps

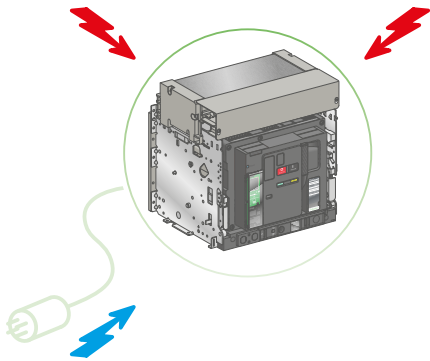


DB419121.eps



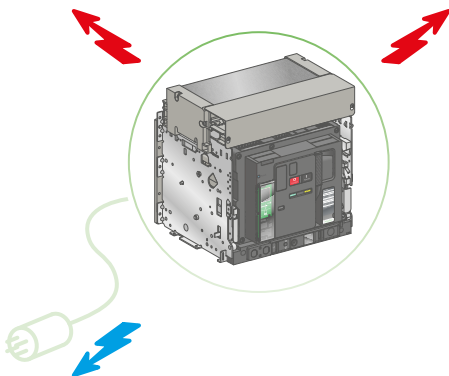
Integration in Schaltanlagen Betriebsbedingungen

DB-02/1499.ai



F

DB-02/1460.ai



— Abgestrahlt
— Leitungsgeführt

Störfestigkeit

Elektromagnetische Verträglichkeit (EMV) Norm Stufe

Gegenüber leitungsgeführten Störgrößen

Störgröße	Norm	Stufe
Schnelle transiente elektrische Störgrößen/Burst (EFBT/B)	IEC 61000-4-4	-
Stoßspannungen	IEC 61000-4-5	4
Von Wechselfeldern induzierte leitungsgeführte Störgrößen	IEC 61000-4-6	4
Spannungseinbrüche, Spannungsabfälle, Spannungsunterbrechungen (Wechselstromversorgung)	IEC 61000-4-11	-
Leitungsgeführte Niederfrequenz	IACS - E10 (§15)	-

Oberwellen und Zwischenoberwellen einschl. Netzsignalisierung an Wechselstromanschlüssen	IEC 61000-4-13	3
Störfestigkeit gegenüber leitungsgeführten Gleichtaktstörgrößen von Netzfrequenzen	IEC 61000-4-16	-
Schwingungswelle	IEC 61000-4-18	-
Spannungseinbrüche, Spannungsabfälle, Spannungsunterbrechungen (Gleichstromversorgung)	IEC 61000-4-29	-

Gegenüber gestrahlten Störgrößen

Elektrostatische Entladung	IEC 61000-4-2	3
Abgestrahlte elektromagnetische Hochfrequenzfelder	IEC 61000-4-3	3
Magnetische Netzfrequenzfelder	IEC 61000-4-8	-
Impulsmagnetfeld	IEC 61000-4-9	5
Oszillationsmagnetfeld	IEC 61000-4-10	-

Emission

Gegenüber leitungsgeführten Störgrößen

Grenzwerte für Oberschwingungsstromemissionen	IEC 61000-3-2	A
Leitungsgeführte Emission	CISPR 11/22	A B

Gegenüber gestrahlten Störgrößen

Abgestrahlte Emission	CISPR 11/22	A B
-----------------------	-------------	--------

EMV- und ERM-Tests nach:

- ETSI EN 300 328 und ERC Recommendation 70-03.
- FCC CFR47 Absatz 15, Unterabsatz B und C, RSS-210 Ausgabe 8
- ETSI EN 300 440-1 /-2
- ETSI EN 302 291-1 /-2.

RTTE-Richtlinie -

■ Zusätzliche EMV-Tests nach IEC 60947-2 nicht vorgeschrieben und zusätzliche EMV-Leistung.

Integration in Schaltanlagen

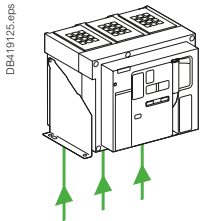
Betriebsbedingungen

Nach IEC 60947-2 geforderte Prüfwerte	Geprüfte zusätzliche EMV-Leistung des Masterpact MTZ
4 kV; 5 kHz an den Polen und allen AC-Versorgungen 2 kV; 5 kHz an der DC-Versorgung der Zusatzausrüstung und den Signalanschlüssen	4 kV; 5 kHz und 100 kHz an den Polen und allen AC-Versorgungen 2 kV; 5 kHz und 100 kHz an der DC-Versorgung der Zusatzausrüstung und den Signalanschlüssen
4 kV CM, 2 kV DM an den Polen und der AC-Versorgung > 100 V 2 kV CM, 1 kV DM an der AC-Versorgung < 100 V	6,6 kV CM; 4,4 kV DM an den Polen. 4 kV CM, 2 kV DM an den unverzögerten Spannungsauslösern MX, XF, MN bei einer Spannungsversorgung > 100 V. 2 kV CM, 1 kV DM an den unverzögerten Spannungsauslösern MX, XF, MN bei einer Spannungsversorgung > 100 V. 2 kV CM, 1 kV DM an der 24 V DC-Versorgung. 2 kV CM, an allen Signalanschlüssen.
10 V CM; 0,15...80 MHz 40 % (10/12 Zyklen); 70 % (25/30 Zyklen); 80 % (250/300 Zyklen) 0 % (0,5 Zyklen); 0 % (1 Zyklen); 0 % (250/300 Zyklen)	20 V CM; 0,15...80 MHz
Netzstromausfall: ■ 3 Unterbrechungen in 5 Minuten ■ Abschaltzeit jeweils 30 s Kombinierte Spannungs- und Frequenzschwankungen ■ Wechselstrom: 50 Hz bis 10 kHz; 10 % Bemessungsversorgungsspannung bis Oberwellen der 15. Ordnung, dann Reduzierung bei 1 % Oberwellen der 100. Ordnung, min. 3 V kAeff ■ Gleichstrom: 50 Hz bis 10 kHz; Prüfspannung 10 % der maximalen Spannungsversorgung 2 W.	Wechselstromversorgung der Geräte < 16 A Nur bei Polzugängen: 30-3 V; CM; 15-150 Hz; 3 V; CM; 150-1,5 kHz 3-30 V; CM; 1,5-15 kHz; 30 V; CM; 15-150 kHz 2,5 kV CM, 2,5 kV DM; 1 MHz 40 % (10/12 Zyklen); 70 % (25/30 Zyklen) 0 % (0,5 Zyklen); 0 % (50 ms); 0 % (250/300 Zyklen) Schwankungen am Gleichstrom: U ±20 %; 10 s. Netzstromausfall: ■ 3 Unterbrechungen in 5 Minuten ■ Abschaltzeit jeweils 30 s Spannung kontinuierlich ±10 %; zyklische Spannungsschwankung 5 %; Brummspannung 10 %
8 kV Luft; 8 kV Kontakt	
10 V/m ; 80 MHz...1 GHz; 1,4...2 GHz	20 V/m; 80 MHz...3 GHz
400 A/m permanent gemäß IEC 61557-12	500 A/m permanent, 1000 A/m in 3 s
	1000 A/m (8/20 µs-Welle)
	100 A/m (100 kHz und 1 MHz)
-	Geprüft an den unverzögerten Spannungsauslösern MX, XF, MN für 240 V AC / 380 V AC
-	A B- Ohne VPS und mit zusätzlichen Filtern an den unverzögerten Spannungsauslösern MX, XF, MN. Wenn VPS angeschlossen ist, ist eine 24 V DC-Versorgung erforderlich.
Die Prüfungen werden für folgende Funktionen durchgeführt: Bluetooth (Low Energy und Modulation DSSS) Proprietäre Vernetzung NFC (Nahfeldkommunikation)	A B- Ohne 24 V DC-Versorgung. Wenn eine 24 V DC-Versorgung verwendet wird, sind zusätzliche externe Filter erforderlich.



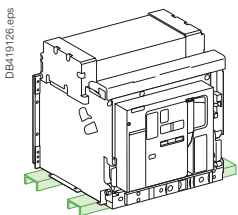
Installationsempfehlungen

Einbau in Schaltanlagen

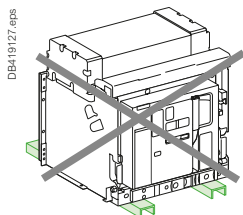


Einspeisung von oben oder unten

Bei Masterpact kann die Einspeisung von oben oder unten erfolgen, ohne dass sich die Leistungen verringern. Dies vereinfacht den Anschluss in der Schaltanlage.

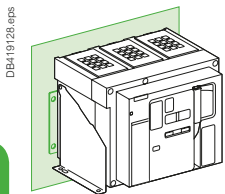


Montage auf querlaufenden Schienen



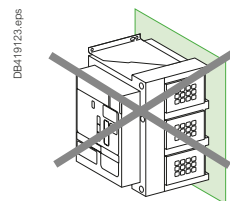
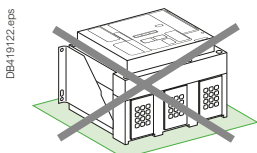
Montage des Leistungsschalters

Das Gewicht des Geräts sollte gleichmäßig auf einer verwindungssteifen Befestigungsfläche, wie z.B. querlaufenden Schienen oder Montageplatte, verteilt werden. Die Befestigungsfläche muss vollkommen plan sein (Toleranz: 2 mm). Dadurch wird die Gefahr eines Verkantens vermieden, welche die Funktion des Leistungsschalters beeinträchtigen könnte. Masterpact-Geräte können auch auf vertikalen Flächen montiert werden. Hierzu nutzen Sie die Spezialklammern.



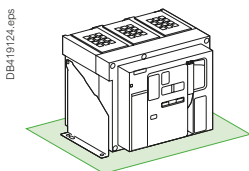
Montage auf vertikaler Fläche mit Spezialklammern

F



Mögliche Positionen des Leistungsschalters

Es ist nur eine Position zulässig.



Mögliche Positionen

Integration in Schaltanlagen

Installationsempfehlungen

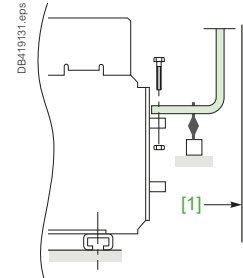
Einbau in Schaltanlagen

Trennplatten

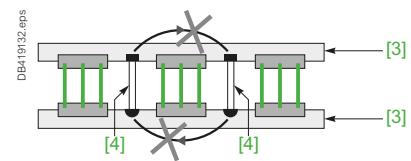
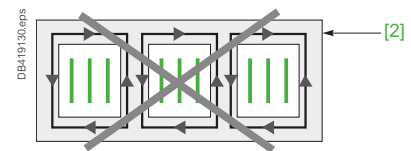
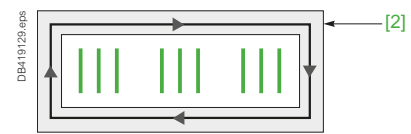
In Trennplatten müssen ausreichende Öffnungen vorhanden sein, um eine gute Luftzirkulation um den Leistungsschalter zu gewährleisten. Trennplatten zwischen den Anschlüssen oben oder unten müssen aus nicht magnetischem Werkstoff gefertigt sein.

Bei hohen Strömen ab 2500 A dürfen die Abschirmungen oder Stützen aus Metall in unmittelbarer Nähe der Stromschiene nicht aus einem magnetischen Werkstoff [1] ausgeführt sein.

Abschirmungen aus Metall [2], die von einem Leiter durchquert werden, dürfen keine magnetische Schleife bilden.



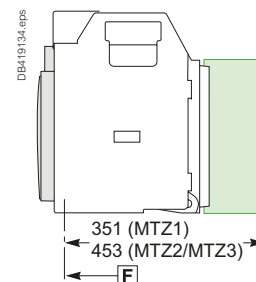
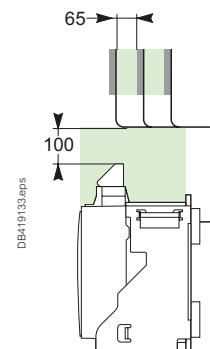
[1] Nichtmagnetisches Material



Stromschiene (MTZ1, MTZ2/MTZ3)

Die Bildung einer magnetischen Schleife um einen Leiter (z.B. über einen Stromschienträger) muss unbedingt vermieden werden.

Dazu müssen die Abschirmungen [3] bzw. Befestigungsschrauben [4] aus nichtmagnetischen Materialien bestehen.



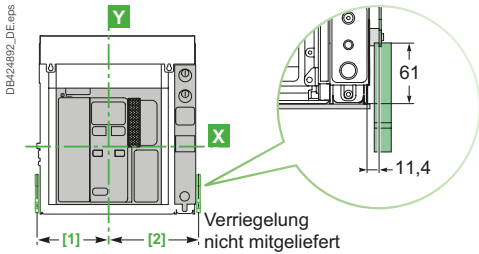
Phasentrenner

Reicht die Luftstrecke zwischen den Phasen nicht aus (≤ 14 mm), wird empfohlen, Phasentrenner einzubauen (unter Berücksichtigung der Sicherheitsabstände).

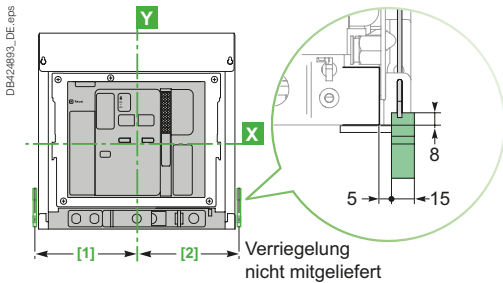
Vorgeschrieben für Masterpact MTZ1 mit einer Betriebsspannung von $U_e \geq 500$ V, die nicht mit Anschlussverbreiterungen kompatibel sind.

Installationsempfehlungen

Türverriegelung

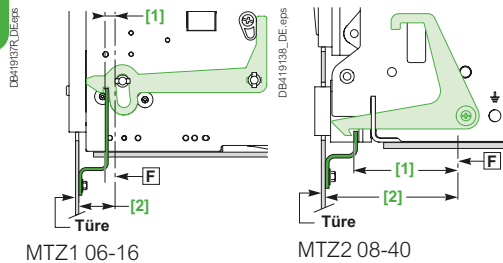


MTZ1



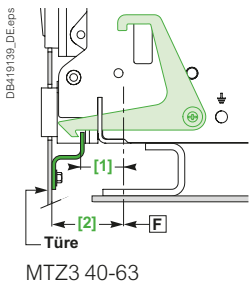
MTZ2 - MTZ3

F



MTZ1 06-16

MTZ2 08-40



MTZ3 40-63

Türverriegelung VPEC

Diese Vorrichtung ist rechts oder links auf der Einschubkassette angebracht und verhindert das Öffnen der Schaltschranktür, wenn sich der Leistungsschalter in der Stellung „Betrieb“ oder „Test“ befindet.

Wird der Leistungsschalter bei geöffneter Tür in die Stellung „Betrieb“ gebracht, kann die Tür geschlossen werden, ohne dass der Leistungsschalter getrennt werden muss.

Abmessungen (mm)

Typ	[1]	[2]
MTZ1 08-16 (3P)	135	168
MTZ1 08-16 (4P)	205	168
MTZ2 08-40 (3P)	215	215
MTZ2 08-40 (4P)	330	215
MTZ3 40-63 (3P)	660	215
MTZ3 40-63 (4P)	775	215

Leistungsschalter in Stellung „Betrieb“ oder „Test“

Tür kann nicht geöffnet werden

Typ	[1]	[2]
MTZ1 08-16 (3P)	5	23
MTZ1 08-16 (4P)	5	23
MTZ2 08-40 (3P)	87	103
MTZ2 08-40 (4P)	87	103
MTZ3 40-63 (3P)	37	53
MTZ3 40-63 (4P)	37	53

Integration in Schaltanlagen

Installationsempfehlungen

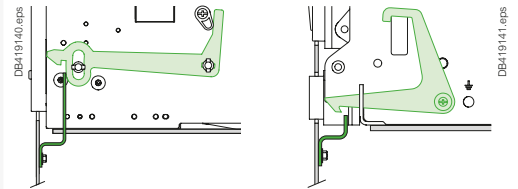
Türverriegelung

Leistungsschalter in Stellung „Getrennt“

Tür kann geöffnet werden

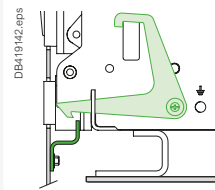
Diese Vorrichtung ist rechts oder links auf der Einschubkassette angebracht und verhindert das Öffnen der Schaltschranktür, wenn sich der Leistungsschalter in der Stellung „Betrieb“ oder „Test“ befindet.

Wird der Leistungsschalter bei geöffneter Tür in die Stellung „Betrieb“ gebracht, kann die Tür geschlossen werden, ohne dass der Leistungsschalter getrennt werden muss.



MTZ1 06-16

MTZ2 08-40

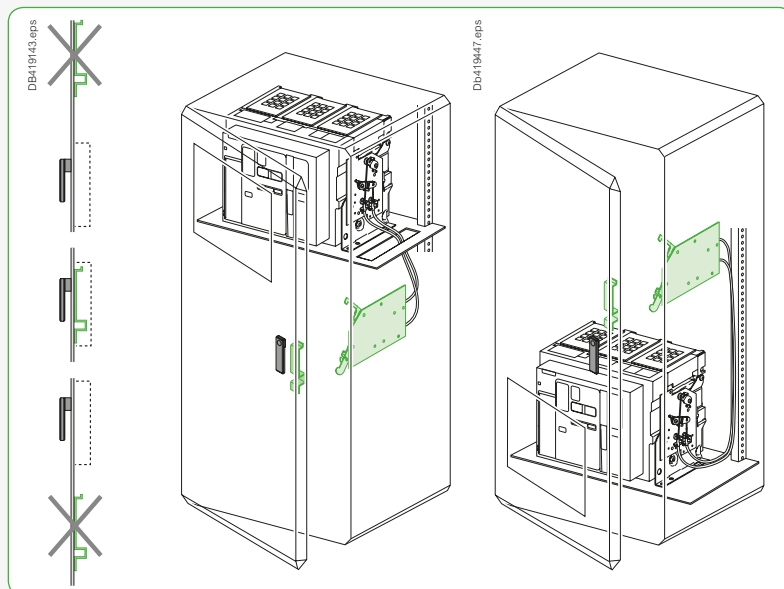
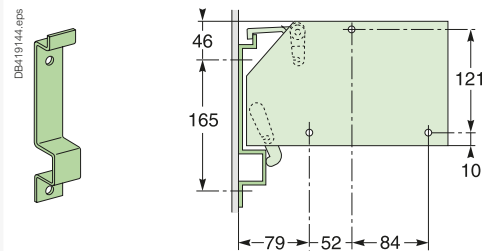


MTZ3 40-63

Türverriegelung mit Kabel IPA

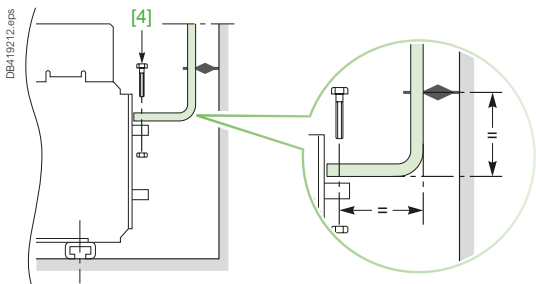
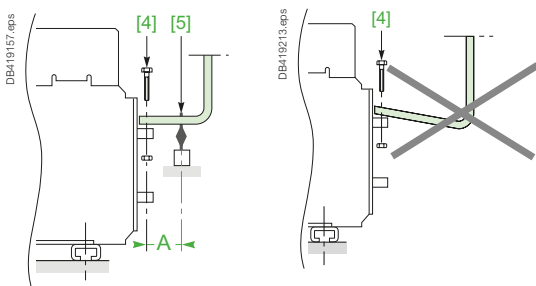
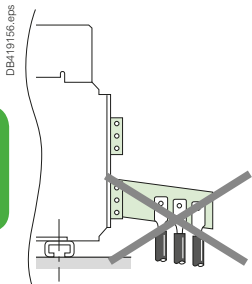
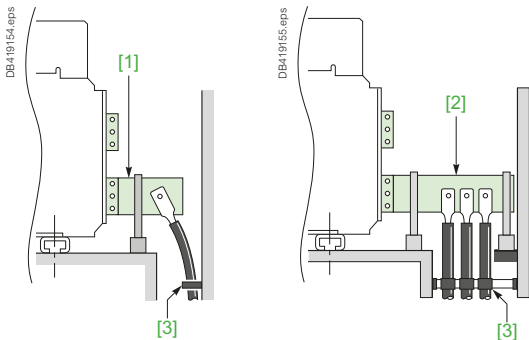
Diese Option verhindert ein Öffnen der Tür, während der Leistungsschalter geschlossen ist, und verhindert das Einschalten des Leistungsschalters bei geöffneter Tür.

Dazu werden eine mit einer Verriegelung verbundene spezielle Platte und ein Kabel auf der rechten Seite des Leistungsschalters montiert. Bei Einbau dieser Verriegelung kann die Netzumschaltungsfunktion nicht umgesetzt werden.



Installationsempfehlungen

Leistungsanschluss



Kabelanschlüsse

Werden Kabel für die Stromanschlüsse verwendet, muss sichergestellt sein, dass deren Gewicht die Hauptanschlüsse des Leistungsschalters nicht belastet, sondern durch den Schaltfelddaufbau abgefangen wird.

Dazu sind die Anschlüsse wie folgt herzustellen:

- Verlängern Sie die Geräteklemmen mit Hilfe kurzer Schienen, die nach den Empfehlungen für Stromanschlüsse mit Schienen ausgelegt und eingebaut sind:
 - Bei einem einzelnen Kabel, Lösung [1] verwenden
 - Bei mehreren Kabeln, Lösung [2] verwenden
- In jedem Fall sind die allgemeinen Regeln für Anschlüsse an Stromschienen zu befolgen:
 - Kabelschuhe vor dem Einsetzen der Schrauben platzieren
 - Die Kabel müssen fest am Rahmen gesichert sein [3].

Stromschienenanschlüsse

Maximaler Abstand A zwischen der Verbindung Stromschiene-Leistungsschalter und dem ersten Stromschienenträger oder Abstandshalter in Bezug auf den Wert des voraussichtlichen Kurzschlussstroms.

Isc (kA)	Abstand A (mm)
30	350
50	300
65	250
80	150
100	150
150	150

- Die Stromschienen müssen so eingestellt werden, dass sich die Anschlusspunkte auf den Leistungsklemmen befinden, bevor die Schrauben [4] eingesetzt werden.
- Das Gewicht der Stromschienen muss durch die Stromschienenabschirmungen getragen werden [5], die sicher an dem Rahmen der Schaltanlage befestigt sind, und darf nicht durch die Hauptanschlüsse des Leistungsschalters abgefangen werden.

Elektrodynamische Belastungen

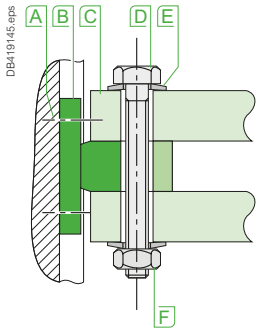
Der erste Stromschienenträger muss mit einem maximalen Abstand (A) von der Leistungsklemme des Leistungsschalters angebracht werden. Dieser Abstand muss eingehalten werden, damit die Stromschiene den elektrodynamischen Belastungen, die bei einem Kurzschluss zwischen den Phasen auftreten, widerstehen kann.

Die oben stehende Tabelle gibt den maximalen Abstand (A) abhängig vom voraussichtlichen Kurzschlussstrom Isc an.

Integration in Schaltanlagen

Installationsempfehlungen

Leistungsanschluss



- A** Klemmschraube, werkseitig auf 13 Nm (MTZ1) und 16 Nm angezogen (MTZ2/MTZ3)
- B** Hauptanschlüsse
- C** Stromschiene
- D** Schraube
- E** Unterlegscheibe
- F** Mutter

Schienenverbindungen

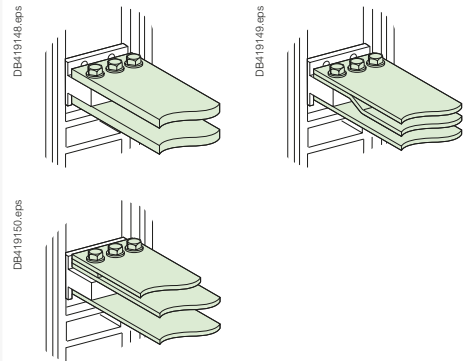
Die Qualität der Schienenverbindungen hängt u.a. von den Anzugsdrehmomenten ab, mit denen die Muttern und Schrauben befestigt werden. Dabei kann ein zu hohes Anzugsdrehmoment dieselben Nachteile mit sich bringen wie ein nicht ausreichendes Anzugsdrehmoment.

Die beim Anschluss der Stromschienen (Cu ETP-NFA51-100) am Leistungsschalter einzuhaltenden Anzugsdrehmomente sind in der nachfolgenden Tabelle angegeben. Diese Werte gelten bei Verwendung von Kupferschienen und Stahlschrauben der Klasse 8.8.

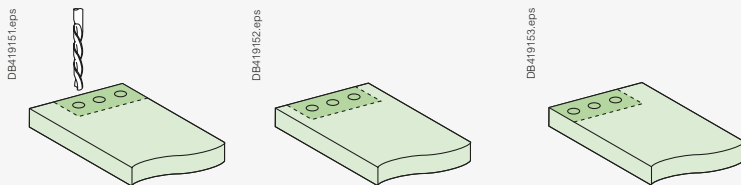
Dieselben Drehmomente gelten auch bei Aluminiumschienen der Qualität AGS-T52 (französische Norm FNA 02-104 oder American National Standard H-35-1).

Anzugsdrehmomente

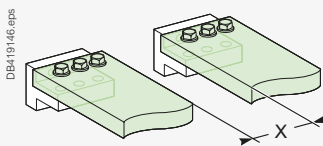
Nenn-Ø (mm)	Ø Bohrung (mm)	Anzugsdrehmomente (Nm) mit Federringen oder flachen Unterlegscheiben	Anzugsdrehmomente (Nm) mit Spannscheiben oder Fächerscheiben
10	11	37,5	50



Bohrung der Schienen



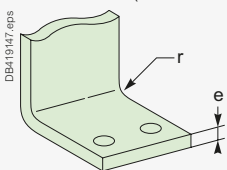
Isolierabstand



Ui	X min (mm)
600 V	8
1000 V	14

Biegen der Schienen

Beim Biegen der Schienen sind die nachfolgend angegebenen Biegeradien einzuhalten (kleinere Biegeradien würden zu Rissen führen).



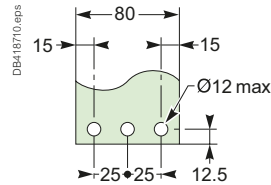
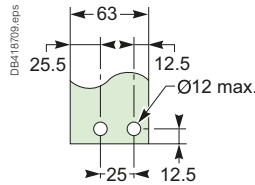
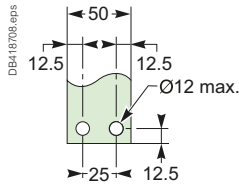
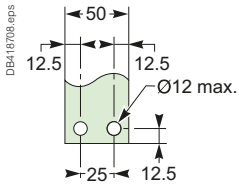
e (mm)	Biegeradius r (mm)	
	Min	Empfohlen
5	5	7,5
10	15	18 bis 20



Installationsempfehlungen

Empfohlene Bohrung der Schienen Masterpact MTZ1

Rückseitiger Anschluss Rückseitiger Anschluss mit Anschlussverbreiterungen

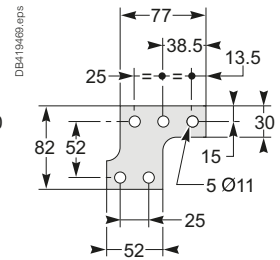
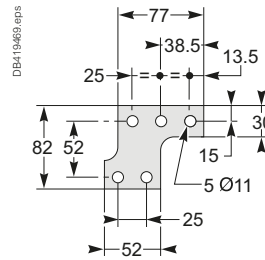
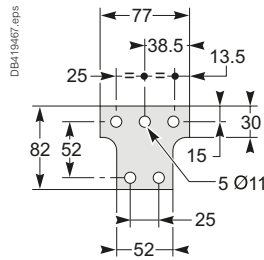
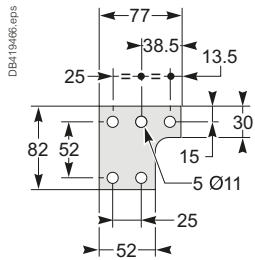
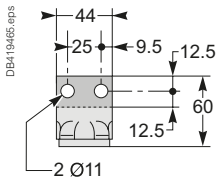


Anschlussverbreiterung Mitte links oder Mitte rechts für 4P

Anschlussverbreiterung Mitte für 3P

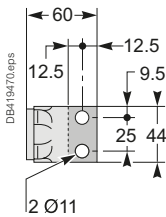
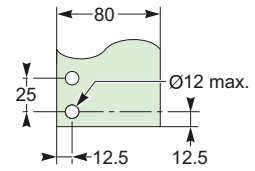
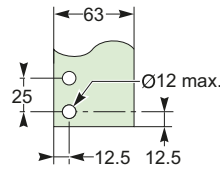
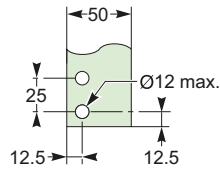
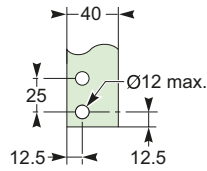
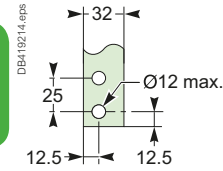
Anschlussverbreiterung links oder rechts für 4P

Anschlussverbreiterung links oder rechts für 3P



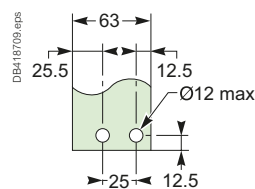
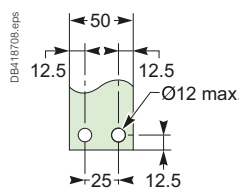
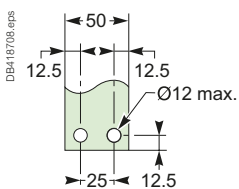
Rückseitiger Anschluss vertikal

F



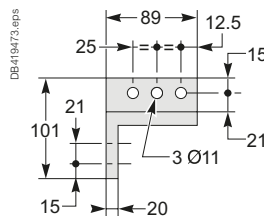
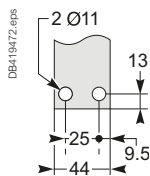
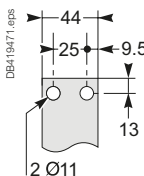
Vorderseitiger Anschluss

Vorderseitiger Anschluss über vertikale Anschlussadapter



Anschluss oben

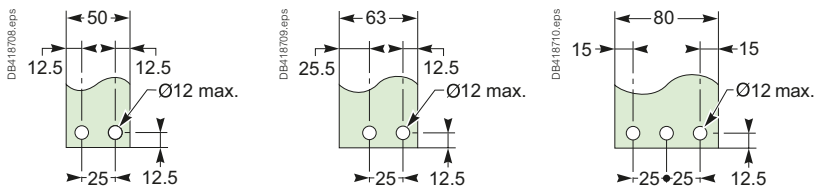
Anschluss unten



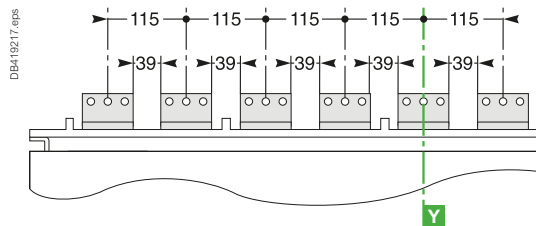
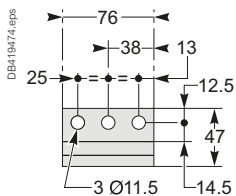
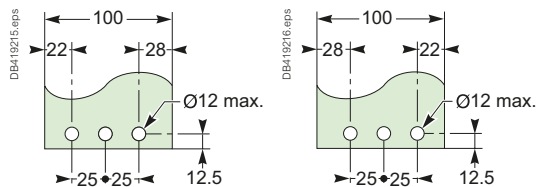
Installationsempfehlungen

Empfohlene Bohrung der Schienen Masterpact MTZ2 - MTZ3

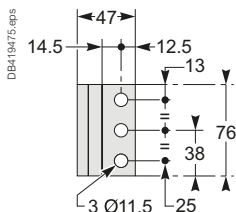
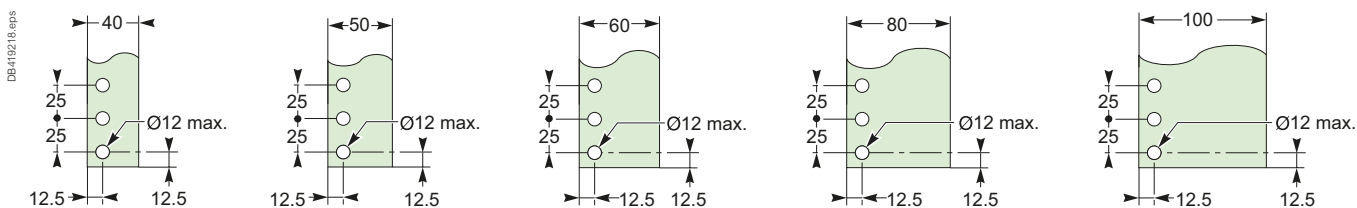
Rückseitiger Anschluss horizontal MTZ2 08 bis 32



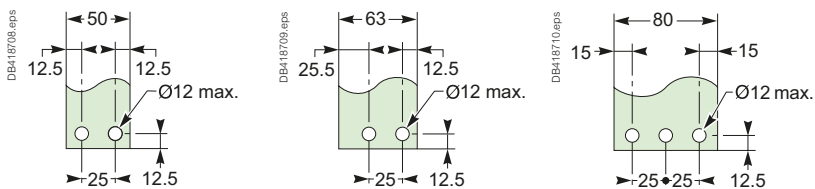
MTZ3 40 bis 50



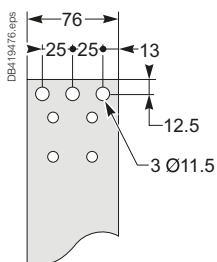
Rückseitiger Anschluss vertikal MTZ2 08 bis 32, MTZ3 40 bis 50



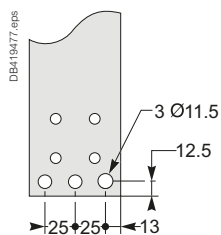
Vorderseitiger Anschluss MTZ2 08 bis 32



Anschluss oben



Anschluss unten



Einbauregeln

Zulässige Belastung in Abhängigkeit der Umgebungstemperatur

Die Bemessungsstromstärke eines Leistungsschalters mit hoher Betriebsstromstärke hängt stark von den tatsächlichen Einbau- und Anschlussbedingungen ab. Neben dem Querschnitt der Anschlussschienen sind weitere Einflussfaktoren vorhanden, wie z.B. Ausrichtung (mit Einfluss auf den Konvektionswirkungsgrad), Länge, Auslegung (Anzahl der Schienen, Form, Abstände usw. mit Einfluss auf den Leitungswirkungsgrad bei Wechselstrom), aber auch Lüftung sowie Vorhandensein anderer in der Nähe befindlicher Geräte. Es ist daher bei Baugrößen über 1600 A nicht möglich, strikte Werte für die Bemessungsstromstärke anzugeben, ohne einen Erwärmungstest in der tatsächlichen Konfiguration der Schaltanlage nach Absatz 10.10.4 der IEC 61439-1 (Niederspannungs-Schaltgerätekombinationen – Teil 1: Allgemeine Regeln) durchzuführen. Dennoch werden auf den folgenden Seiten Richtwerte für einen ersten Lösungsansatz für die Dimensionierung der Anschlüsse, die Einbaubedingungen und die Bemessungsstromstärke angegeben:

- Seite F-14 und F-15: Angabe der maximalen Bemessungsstromstärke je nach Umgebungstemperatur des Masterpact bei Stromschienen in Standardgröße nach IEC 60947-2 und IEC 61439-1.
Andere Stromschienengrößen, siehe Seite F-16 und F-17.
Die Werte beruhen auf Tests, die in freier Luft mit dem Leistungsschalter nach IEC 60947-2 durchgeführt wurden, und liefern einen ersten Ansatz für die Wärmeleistung des Geräts unter Standardbedingungen.
Die Angaben können für die tatsächliche Leistung des Geräts in der Schaltanlage nicht vollständig repräsentativ sein.
Zulässige Belastung in Schaltanlagen, siehe Seite F-18 bis F-24.
- Seite F-16 und F-17: Vorschläge für die Dimensionierung von Stromschienen, um bei gegebener Umgebungstemperatur des Leistungsschalters einen gegebenen Strom zu erreichen.
- Seite F-18 bis F-24: Angaben für Bemessungsstromstärke (oder Stromderating) des Masterpact in einer Schaltanlage je nach:
 - Umgebungstemperatur der Schaltanlage
 - Lüftung (IP31, IP54)
 - Anzahl der Leistungsschalter in der gleichen Reihe und Position des jeweiligen Leistungsschalters
 - Stromschienengröße und Anschlussausrichtung (vertikal oder horizontal)

Auswertung und Prüfung der Umgebungstemperatur T_i von Leistungsschaltern, die in Niederspannungs-Schaltgerätekombinationen eingebaut sind

Die Erwärmungsanforderungen in Niederspannungs-Schaltgerätekombinationen mit entsprechenden Berechnungen und Tests sind in IEC 61439-1/2 [1] angegeben.

In diesen beiden Normen sind die Festlegungen, Betriebsbedingungen und Anforderungen an den Bau, die Leistung und die Prüfung von Niederspannungs-Schaltgerätekombinationen niedergelegt.

Die Anforderungen an die Ausführung, die Prüfungen und den Test der Niederspannungsgeräte, die in der IEC 61439-1/2 angegeben sind, können wie folgt zusammengefasst werden:

„Die Ausführung jeder Niederspannungsschaltanlage ist zu überprüfen, um die vollständige Einhaltung der IEC 61439-1/2 nachzuweisen. Dies ist für alle in den Normen vorgegebenen Anforderungen an Bau und Leistung vorgeschrieben.

Extrapolationen oder Analogien mit ähnlichen Gerätekombinationen sind nicht zulässig.

In Bezug auf die Erwärmung in einer Gerätekombination sind Baumusterprüfungen für Bemessungsstromstärken über 1600 A vorgeschrieben. Bei Strömen bis einschl. 1600 A kann der Erwärmungstest durch Berechnungen nach dem im technischen

Bericht der IEC 60890 festgelegten Verfahren erfolgen [1].“

Im technischen Bericht der IEC 60890 wird ein Verfahren vorgeschlagen, mit dem die Erwärmung der Luft in dem Niederspannungsschaltschrank ohne Zwangslüftung bestimmt wird. Das Verfahren gilt für in Schaltschränken befindliche Gerätekombinationen oder durch Trennplatten abgeteilte Abschnitte von Gerätekombinationen.

Somit kann für Niederspannungsgerätekombinationen mit einer Bemessungsstromstärke bis 1600 A die interne Umgebungstemperatur T_i des Leistungsschalters und seiner Anschlüsse nach dem im technischen Bericht der IEC 60890 vorgegebenen Verfahren ausgewertet werden.

Nach Absatz 10.10.4.3.1 der IEC 61439-1 gilt das Verfahren für die Auswertung der Umgebungstemperatur T_i des Leistungsschalters, wenn folgende Bedingungen erfüllt sind:

- Die Verlustleistungsdaten für alle eingebauten Komponenten sind vom Hersteller der Komponenten erhältlich.
- Die Verlustleistungen innerhalb des Schaltschranks sind in etwa gleichmäßig verteilt.
- Die Bemessungsstromstärke der Stromkreise der zu prüfenden GERÄTEKOMBINATION darf 80 % eines möglichen konventionellen thermischen Stroms in freier Luft (I_{th}) oder des Bemessungsbetriebsstroms (I_n) der im Stromkreis enthaltenen Schaltgeräte und elektrischen Komponenten nicht überschreiten.
- Die mechanischen Teile und eingebauten Geräte sind so angeordnet, dass sie die Luftzirkulation nicht erheblich behindern.

Folgende Daten sind für die Berechnung der Erwärmung der Luft innerhalb des Schaltschranks erforderlich:

- Abmessungen des Schaltschranks: Höhe/Breite/Tiefe
- Einbauart des Schaltschranks
- Ausführung des Schaltschranks, d.h. mit oder ohne Belüftungsöffnungen
- Anzahl der innenliegenden horizontalen Trennplatten
- Effektive Verlustleistung der in dem Schaltschrank eingebauten Geräte
- Effektive Verlustleistungen (P_n) der in dem Schaltschrank eingebauten Leiter

Hinweis: Die Erfahrung hat gezeigt, dass bei externen Umgebungstemperaturen bis 35 °C die Innentemperatur in Niederspannungs-Schaltgerätekombinationen mit IP31 60 °C nicht übersteigt. Für Schutzarten über IP31 erreicht die Innentemperatur 70 °C.

[1] IEC 61439-1: Niederspannungs-Schaltgerätekombinationen, Teil 1: Allgemeine Festlegungen
IEC 61439-2: Niederspannungs-Schaltgerätekombinationen, Teil 2: Energieschaltgerätekombinationen
IEC/TR 60890: Verfahren zum Nachweis der Erwärmung von Niederspannungs-Schaltgerätekombinationen durch Berechnung.

PE115714.eps



F

PE115713.eps



Zulässige Belastung in Abhängigkeit der Umgebungstemperatur

Verlustleistung (W)

■ Die Gesamtverlustleistung ist der bei In, 50/60 Hz, für einen 3-poligen oder 4-poligen Leistungsschalter gemessene Wert, in Dauertemperatur nach IEC/EN 60947-2.

Typ Masterpact	MTZ1								MTZ2												MTZ3		
	06 H1 H2 H3	L1	08 H1 H2 H3	L1	10 H1 H2 H3	L1	12 H1 H2 H3	16 H1 H2 H3	08 N1	H1 H2 L1 H10	10 N1	H1 H2 L1 H10	12 N1	H1 H2 L1 H10	16 N1	H1 H2 L1 H10	20 N1 H1 H2 L1 H10	25 H1 H2 L1 H10	32 H1 H2 L1 H10	40 H1 H2 L1 H10	40 H1 H2	50 H1 H2	63 H1 H2
Einschubtechnik	55	115	90	140	150	230	250	460	137	100	220	150	330	230	480	390	470	600	670	900	550	950	1200
Festeinbau	30	45	50	80	80	110	130	220	62	42	100	70	150	100	220	170	250	260	420	650	390	660	1050

Zulässige Belastung in Abhängigkeit der Umgebungstemperatur

■ In der nachfolgenden Tabelle ist die maximale Bemessungsstromstärke für jede Anschlussart in Abhängigkeit von Ti des Leistungsschalters und der Stromschiene angegeben. Die zulässige Belastung der Leistungsschalter mit Mischanschlüssen entspricht der von horizontal angeschlossenen Leistungsschaltern.

■ Ti: Umgebungstemperatur des Leistungsschalters und seines Anschlusses

Einschubtechnik

Typ Masterpact	MTZ1 H1 - H2 - H3 - L1					MTZ2 N1 - H1 - H2 - H3 - L1 - H10										MTZ3 H1 - H2		
	06	08	10	12	16	08	10	12	16	20 ^[2]	20 ^[3]	25	32	40	40	50	63	
Ti ^[1] (°C)	In max. (A)																	
Vorder- oder rückseitig, horizontal	40	630	800	1000	1250	1600	800	1000	1250	1600	2000	2000	2500	3200	4000	4000	5000	-
	45					1560									3900			
	50					1520									3100			
	55					1480									3030			
	60					1440					1900				2950			
	65					1400					1830	1950	2450	2880	3500			
	70				1200	1400					1520	1750	1900	2370	2800	3400		
Rückseitig, vertikal	40	630	800	1000	1250	1600	800	1000	1250	1600	2000	2000	2500	3200	4000	4000	5000	6300
	45																	
	50																	
	55					1560									3900			
	60					1520									3800			6200
	65					1480									3700			6000
	70				1140	1360									3100	3600		5800

Festeinbau

Typ Masterpact	MTZ1 H1 - H2 - H3 - L1					MTZ2 N1 - H1 - H2 - H3 - L1 - H10										MTZ3 H1 - H2		
	06	08	10	12	16	08	10	12	16	20 ^[2]	20 ^[3]	25	32	40	40	50	63	
Ti ^[1] (°C)	In max. (A)																	
Vorder- oder rückseitig, horizontal	40	630	800	1000	1250	1600	800	1000	1250	1600	2000	-	2500	3200	4000	4000	5000	-
	45																	
	50																	
	55														3900			
	60					1560					1920				3140	3800		
	65					1520					1850				3050	3700		
	70					1480					1770				2960	3600		
Rückseitig, vertikal	40	630	800	1000	1250	1600	800	1000	1250	1600	2000	-	2500	3200	4000	4000	5000	6300
	45																	
	50																	
	55																	
	60																	
	65														3900			
	70					1560									3800			6200

[1] Ti: Umgebungstemperatur des Leistungsschalters und seines Anschlusses

[2] Typ: H1/H2/H3

[3] Typ: L1

■ Zulässiger In max.



Einbauregeln

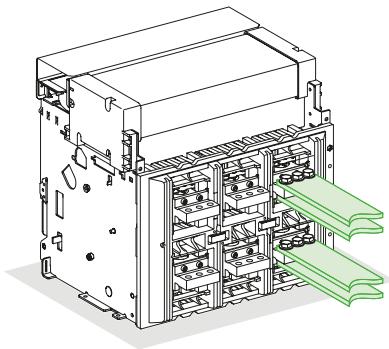
Stromschienendimensionierung, Anschluss vorder- oder rückseitig, horizontal

Masterpact	Max. Betriebsstrom	Ti: 40 °C		Ti: 50 °C		Ti: 60 °C		Ti: 70 °C	
		Anzahl der Schienen Breite 5 mm	Anzahl der Schienen Breite 10 mm	Anzahl der Schienen Breite 5 mm	Anzahl der Schienen Breite 10 mm	Anzahl der Schienen Breite 5 mm	Anzahl der Schienen Breite 10 mm	Anzahl der Schienen Breite 5 mm	Anzahl der Schienen Breite 10 mm
MTZ1 06	400	2S 30 x 5	1S 30 x 10	2S 30 x 5	1S 30 x 10	2S 30 x 5	1S 30 x 10	2S 40 x 5	1S 40 x 10
MTZ1 06	630	2S 40 x 5	1S 40 x 10	2S 40 x 5	1S 40 x 10	2S 50 x 5	1S 50 x 10	2S 50 x 5	1S 60 x 10
MTZ1 08 oder MTZ2 08	800	2S 50 x 5	1S 50 x 10	2S 50 x 5	1S 50 x 10	2S 60 x 5	1S 60 x 10	3S 50 x 5	2S 40 x 10
MTZ1 10 oder MTZ2 10	1000	2S 60 x 5	1S 60 x 10	2S 60 x 5	1S 60 x 10	2S 80 x 5	2S 40 x 10	3S 60 x 5	2S 50 x 10
MTZ1 12 oder MTZ2 12	1250	3S 50 x 5	2S 40 x 10	3S 50 x 5	2S 40 x 10	3S 60 x 5	2S 50 x 10	3S 80 x 5	2S 60 x 10
MTZ1 12 oder MTZ2 12	1250	2S 80x5		2S 80x5					
MTZ1 16 oder MTZ2 16	1400	3S 60 x 5	2S 50 x 10	3S 60 x 5	2S 50 x 10	3S 80 x 5	2S 60 x 10	3S 80 x 5	3S 50 x 10
MTZ1 16 oder MTZ2 16	1600	3S 80 x 5	2S 60 x 10	3S 80 x 5	2S 60 x 10	3S 100 x 5	3S 50 x 10	3S 100 x 5	2S 80 x 10
MTZ2 20	1800	3S 80 x 5	2S 60 x 10	3S 80 x 5	2S 60 x 10	3S 100 x 5	2S 80 x 10	4S 100 x 5	3S 60 x 10
MTZ2 20	2000	3S 100 x 5	2S 80 x 10	3S 100 x 5	2S 80 x 10	4S 100 x 5	3S 60 x 10	4S 100 x 5	2S 100 x 10
MTZ2 25	2200	4S 80 x 5	2S 80 x 10	4S 80 x 5	2S 80 x 10	4S 100 x 5	2S 100 x 10	5S 100 x 5	3S 80 x 10
MTZ2 25	2500	4S 100 x 5	2S 100 x 10	4S 100 x 5	2S 100 x 10	5S 100 x 5	3S 80 x 10	6S 100 x 5	3S 100 x 10
MTZ2 32	2800	5S 100 x 5	3S 80 x 10	5S 100 x 5	3S 80 x 10	6S 100 x 5	3S 100 x 10	7S 100 x 5	4S 80 x 10
MTZ2 32	3000	6S 100 x 5	3S 100 x 10	6S 100 x 5	3S 100 x 10	7S 100 x 5	4S 80 x 10	8S 100 x 5	4S 100 x 10
MTZ2 32	3200	7S 100 x 5	3S 100 x 10	7S 100 x 5	3S 100 x 10	8S 100 x 5	4S 100 x 10		5S 100 x 10
MTZ2 40	3800		4S 100 x 10		4S 100 x 10		5S 100 x 10		6S 100 x 10
MTZ2 40	4000		5S 100 x 10		5S 100 x 10		6S 100 x 10		7S 100 x 10
MTZ3 40	4000		5S 100 x 10		5S 100 x 10		6S 100 x 10		7S 100 x 10
MTZ3 50	4500		6S 100 x 10		6S 100 x 10		7S 100 x 10		8S 100 x 10
MTZ3 50	5000		7S 100 x 10		7S 100 x 10		8S 100 x 10		

Für den Masterpact MTZ1 wird empfohlen, 50 mm breite Schienen zu verwenden (siehe „Bohrung für Schienen“ auf Seite F-12).

F

DB419228.eps



Faktoren in Tabellen

- Maximal zulässige Stromschienentemperatur: 100 °C
- Ti: Umgebungstemperatur des Leistungsschalters und seines Anschlusses
- Unlackierte Kupferschienen

Beispiel

Bedingungen:

- Einschubtechnik
- Vertikale Anschlüsse
- Ti: 50 °C
- Betriebsstrom: 1800 A

Lösung:

Für Ti = 50 °C, ist ein MTZ2 20 zu verwenden, der mit drei Schienen 80 x 5 mm oder zwei Schienen 60 x 10 mm angeschlossen werden kann.

Hinweis: Für Masterpact NT/NW wurden 63 mm breite Schienen empfohlen.

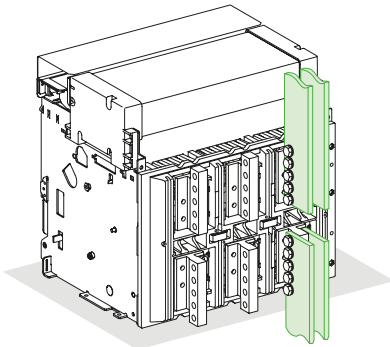
Beim Masterpact MTZ wurden die 63 mm breiten Schienen durch 60 mm breite Schienen ersetzt, die eher dem Standard entsprechen. Es können jedoch 63 mm breite Schienen statt den 60 mm breiten eingesetzt werden.

Hinweis: Die in diesen Tabellen angegebenen Werte sind aus Testdaten und theoretischen Berechnungen extrapoliert. Diese Tabellen sollen nur als Anleitung dienen und sind kein Ersatz für industrielle Erfahrungen oder einen Erwärmungstest.

Stromschienendimensionierung Rückseitiger Anschluss, vertikal

Masterpact	Max. Betriebsstrom	Ti: 40 °C		Ti: 50 °C		Ti: 60 °C		Ti: 70 °C	
		Anzahl der Schienen Breite 5 mm	Anzahl der Schienen Breite 10 mm	Anzahl der Schienen Breite 5 mm	Anzahl der Schienen Breite 10 mm	Anzahl der Schienen Breite 5 mm	Anzahl der Schienen Breite 10 mm	Anzahl der Schienen Breite 5 mm	Anzahl der Schienen Breite 10 mm
MTZ1 06	400	1S 40 x 5	1S 30 x 10	1S 40 x 5	1S 30 x 10	1S 50 x 5	1S 30 x 10	1S 50 x 5	1S 30 x 10
MTZ1 06	630	1S 60 x 5	1S 30 x 10	1S 60 x 5	1S 30 x 10	2S 40 x 5	1S 40 x 10	2S 40 x 5	1S 40 x 10
MTZ1 08 oder MTZ2 08	800	2S 40 x 5	1S 40 x 10	2S 40 x 5	1S 40 x 10	2S 50 x 5	1S 50 x 10	2S 50 x 5	1S 50 x 10
MTZ1 10 oder MTZ2 10	1000	2S 50 x 5	1S 50 x 10	2S 50 x 5	1S 50 x 10	2S 60 x 5	1S 60 x 10	2S 60 x 5	1S 60 x 10
MTZ1 12 oder MTZ2 12	1250	2S 60 x 5	1S 60 x 10	2S 60 x 5	1S 60 x 10	3S 50 x 5	2S 40 x 10	2S 80 x 5	2S 50 x 10
MTZ1 16 oder MTZ2 16	1400	2S 80 x 5	1S 80 x 10	2S 80 x 5	1S 80 x 10	3S 60 x 5	2S 50 x 10	2S 100 x 5	2S 50 x 10
MTZ1 16 oder MTZ2 16	1600	3S 60 x 5	2S 50 x 10	3S 60 x 5	2S 50 x 10	2S 100 x 5	2S 60 x 10	3S 80 x 5	2S 60 x 10
MTZ2 20	1800	2S 100 x 5	1S 100 x 10	2S 100 x 5	1S 100 x 10	3S 80 x 5	2S 60 x 10	3S 100 x 5	2S 80 x 10
MTZ2 20	2000	3S 80 x 5	2S 60 x 10	3S 80 x 5	2S 60 x 10	3S 100 x 5	2S 80 x 10	3S 125 x 5	2S 100 x 10
MTZ2 25	2200	3S 100 x 5	2S 60 x 10	3S 100 x 5	2S 60 x 10	4S 80 x 5	2S 80 x 10	4S 100 x 5	2S 100 x 10
MTZ2 25	2500	4S 100 x 5	2S 80 x 10	4S 100 x 5	2S 80 x 10	4S 100 x 5	2S 100 x 10	5S 100 x 5	3S 80 x 10
MTZ2 32	2800	4S 100 x 5	2S 100 x 10	4S 100 x 5	2S 100 x 10	5S 100 x 5	3S 80 x 10	6S 100 x 5	3S 100 x 10
MTZ2 32	3000	5S 100 x 5	3S 80 x 10	5S 100 x 5	3S 80 x 10	6S 100 x 5	3S 80 x 10		3S 100 x 10
MTZ2 32	3200	6S 100 x 5	3S 100 x 10	6S 100 x 5	3S 100 x 10		4S 80 x 10		3S 120 x 10
MTZ2 40	3800		4S 100 x 10		4S 100 x 10		4S 100 x 10		4S 120 x 10
MTZ2 40	4000		4S 100 x 10		4S 100 x 10		5S 100 x 10		5S 120 x 10
MTZ3 40	4000		4S 100 x 10		4S 100 x 10		5S 100 x 10		5S 100 x 10
MTZ3 50	4500		5S 100 x 10		5S 100 x 10		6S 100 x 10		6S 120 x 10
MTZ3 50	5000		6S 100 x 10		6S 100 x 10		7S 100 x 10		7S 120 x 10
MTZ3 63	5700		7S 100 x 10		7S 100 x 10		8S 100 x 10		8S 120 x 10
MTZ3 63	6300		8S 100 x 10		8S 100 x 10				

DB41929.eps



Faktoren in Tabellen

- Maximal zulässige Stromschienentemperatur: 100 °C
- Ti: Umgebungstemperatur des Leistungsschalters und seines Anschlusses
- Unlackierte Kupferschienen

Beispiel

Bedingungen:

- Einschubtechnik
- Vertikale Anschlüsse
- Ti: 40 °C
- Betriebsstrom: 1100 A

Lösung:

Für Ti = 40 °C ist ein MTZ1 12 oder MTZ2 12 zu verwenden, der mit zwei Schienen 60 x 5 mm oder einer Schiene 60 x 10 mm angeschlossen werden kann.

Hinweis: Für Masterpact NT/NW wurden 63 mm breite Schienen empfohlen.

Beim Masterpact MTZ wurden die 63 mm breiten Schienen durch 60 mm breite Schienen ersetzt, die eher dem Standard entsprechen. Es können jedoch 63 mm breite Schienen statt den 60 mm breiten eingesetzt werden.

Hinweis: Die in diesen Tabellen angegebenen Werte sind aus Testdaten und theoretischen Berechnungen extrapoliert. Diese Tabellen sollen nur als Anleitung dienen und sind kein Ersatz für industrielle Erfahrungen oder einen Erwärmungstest.

Einbauregeln

Zulässige Belastung des Leistungsschalters

2000 x 400 x 400 Abluftbereich: 150 cm²

➤ Masterpact MTZ1 06-16 H1/H2/H3/L1

Typ	MTZ1 06 H1/H2/H3/L1		MTZ1 08 H1/H2/H3/L1		MTZ1 10 H1/H2/H3/L1		MTZ1 12 H1/H2/H3		MTZ1 16 H1/H2/H3		
Aufbau der Schaltanlage											
Anschlussart	≡ III		≡ III		≡ III		≡ III		≡ III		
Dimensionierung der Schienen (mm)	2S 40 x 5		2S 50 x 5		3S 60 x 5		3S 60 x 5		3S 80 x 5		
Belüftete Schaltanlage (→ IP31)											
Belüftete Schaltanlage (→ IP31)	4					H1/L1	H1/L1				
$T_a = 35\text{ °C}$	3	630	630	800	800	1000/1000	1000/1000	1250	1250	1400	1520
	2										
	1										
$T_a = 45\text{ °C}$	4										
	3	630	630	800	800	1000/950	1000/1000	1250	1250	1330	1440
	2										
	1										
$T_a = 55\text{ °C}$	4										
	3	630	630	800	800	1000/890	1000/960	1200	1250	1250	1340
	2										
	1										
Nicht belüftete Schaltanlage (→ IP54)	4										
$T_a = 35\text{ °C}$	3	630	630	800	800	1000/960	1000/1000	1250	1250	1330	1400
	2										
	1										
$T_a = 45\text{ °C}$	4										
	3	630	630	800	800	1000/910	1000/980	1220	1250	1260	1330
	2										
	1										
$T_a = 55\text{ °C}$	4										
	3	630	630	800	800	1000/860	1000/930	1150	1230	1200	1260
	2										
	1										

[1] Abluftbereich: 150 cm²
[2] Zuluftbereich: 150 cm²

F

Faktoren in Tabellen

- Abmessungen der Schaltanlage
- Anzahl der eingebauten Leistungsschalter
- Art der Leistungsschalteranschlüsse
- Einschubtechnik
- Umgebungstemperatur außerhalb der Schaltanlage:
 T_a (IEC 61439-1)

Die Auslegung der Schaltanlage betreffende Faktoren

- Die Umgebungstemperatur des Leistungsschalters und seiner Anschlüsse dient dazu, den zu verwendenden Leistungsschaltertyp und die Anordnung seiner Anschlüsse festzulegen.
- Belüftungsöffnungen oben und unten an den Schaltschränken reduzieren die Temperatur im Inneren der Schaltanlage erheblich, müssen aber so ausgeführt werden, dass die Schutzart des Schaltschranks eingehalten wird. Für witterungsbeständige Hochleistungsschaltschränke ist möglicherweise ein Zwangsbelüftungssystem erforderlich.
- Die von den in der Schaltanlage eingebauten Geräten abgegebene Wärme entspricht der Wärme, die die Leistungsschalter unter normalen Bedingungen abgeben (Betriebsstrom).
- Die Größe des Schaltschranks bestimmt die zu kühlende Luftmenge.
- Schaltanlageninstallation: freistehend, an einer Wand usw.
- Horizontale Trennplatten können die Luftzirkulation innerhalb des Schaltschranks behindern.

Hinweis: Die in diesen Tabellen angegebenen Werte sind aus Testdaten und theoretischen Berechnungen extrapoliert. Diese Tabellen sollen nur als Anleitung dienen und sind kein Ersatz für industrielle Erfahrungen oder einen Erwärmungstest. Die für den Querschnittsbereich der Belüftungsöffnungen angegebenen Werte dienen nur als allgemeine Angaben, da die Wärmeleistung einer Schaltanlage mit natürlicher Belüftung von vielen Parametern, wie Form, Durchlässigkeit und Einbauort der Lüftungsöffnungen sowie Luftstrom innerhalb der Schaltanlage, abhängig ist.

Einbauregeln

Zulässige Belastung des Leistungsschalters

2300 x 1100 x 500 Abluftbereich: 300 cm²

➤ Masterpact MTZ1 06-08 H1/H2/H3/L1

Typ	MTZ1 06 H1/H2/H3/L1						MTZ1 08 H1/H2/H3/L1				
Aufbau der Schaltanlage											
Anschlussart											
Dimensionierung der Schienen (mm)	2S 40 x 5						2S 50 x 5				

Belüftete Schaltanlage (→ IP31)	T _a = 35 °C						T _a = 45 °C					T _a = 55 °C													
	5	4	3	2	1	5	4	3	2	1	5	4	3	2	1	5	4	3	2	1	5				
	630	630	630	630	630	630	630	630	630	630	630	630	630	630	630	630	630	630	630	630	800	800	800	800	800

[1] Abluftbereich: 300 cm²
[2] Zuluftbereich: 300 cm²

Nicht belüftete Schaltanlage (→ IP54)	T _a = 35 °C						T _a = 45 °C					T _a = 55 °C													
	5	4	3	2	1	5	4	3	2	1	5	4	3	2	1	5	4	3	2	1	5				
	630	630	630	630	630	630	630	630	630	630	630	630	630	630	630	630	630	630	630	630	800	800	800	800	800

Faktoren in Tabellen Die Auslegung der Schaltanlage betreffende Faktoren

- Abmessungen der Schaltanlage
- Anzahl der eingebauten Leistungsschalter
- Art der Leistungsschalteranschlüsse
- Einschubtechnik
- Umgebungstemperatur außerhalb der Schaltanlage: T_a (IEC 61439-1)
- Die Umgebungstemperatur des Leistungsschalters und seiner Anschlüsse dient dazu, den zu verwendenden Leistungsschalterttyp und die Anordnung seiner Anschlüsse festzulegen.
- Belüftungsöffnungen oben und unten an den Schaltschränken reduzieren die Temperatur im Inneren der Schaltanlage erheblich, müssen aber so ausgeführt werden, dass die Schutzart des Schaltschranks eingehalten wird. Für witterungsbeständige Hochleistungsschaltschränke ist möglicherweise ein Zwangsbelüftungssystem erforderlich.
- Die von den in der Schaltanlage eingebauten Geräten abgegebene Wärme entspricht der Wärme, die die Leistungsschalter unter normalen Bedingungen abgeben (Betriebsstrom).
- Die Größe des Schaltschranks bestimmt die zu kühlende Luftmenge.
- Schaltanlageninstallation: freistehend, an einer Wand usw.
- Horizontale Trennplatten können die Luftzirkulation innerhalb des Schaltschranks behindern.

Hinweis: Die in diesen Tabellen angegebenen Werte sind aus Testdaten und theoretischen Berechnungen extrapoliert. Diese Tabellen sollen nur als Anleitung dienen und sind kein Ersatz für industrielle Erfahrungen oder einen Erwärmungstest. Die für den Querschnittsbereich der Belüftungsöffnungen angegebenen Werte dienen nur als allgemeine Angaben, da die Wärmeleistung einer Schaltanlage mit natürlicher Belüftung von vielen Parametern, wie Form, Durchlässigkeit und Einbauort der Lüftungsöffnungen sowie Luftstrom innerhalb der Schaltanlage, abhängig ist.



Einbauregeln

Zulässige Belastung des Leistungsschalters

2300 x 1100 x 500 Abluftbereich: 300 cm²

➤ Masterpact MTZ1 10-16 H1/H2/H3/L1

Typ	MTZ1 10 H1/H2/H3/L1				MTZ1 12 H1/H2/H3				MTZ1 16 H1/H2/H3					
Aufbau der Schaltanlage														
Anschlussart														
Dimensionierung der Schienen (mm)	3S 60 x 5 2S 60 x 5				3S 60 x 5 3S 50 x 5				3S 80 x 5 3S 60 x 5					
Belüftete Schaltanlage (→ IP31)														
Belüftete Schaltanlage (→ IP31)	5	H1/L1	H1/L1	H1/L1	H1/L1									
T_a = 35 °C	4				1000/1000				1250					
	3				1000/1000	1000/1000			1250	1250	1500			
	2	1000/1000	1000/1000	1000/1000	1000/1000			1250	1250	1460	1600	1550		
	1													
T_a = 45 °C	5													
	4				1000/1000				1250					
	3				1000/1000	1000/1000			1250	1250	1420			
	2	1000/960	1000/1000	1000/1000	1000/1000			1250	1250	1400	1500	1480		
T_a = 55 °C	5													
	4				1000/920				1250					
	3				1000/950	1000/930			1250	1250	1330			
	2	1000/900	1000/1000	1000/970	1000/950			1250	1250	1300	1400	1370		
Nicht belüftete Schaltanlage (→ IP54)	5													
T_a = 35 °C	4				1000/950				1250					
	3				1000/1000	1000/960			1250	1250	1370			
	2	1000/1000	1000/1000	1000/1000	1000/970			1250	1250	1400	1500	1400		
T_a = 45 °C	5													
	4				1000/900				1180					
	3				1000/950	1000/910			1250	1190	1300			
T_a = 55 °C	5													
	4				1000/850				1120					
	3				1000/900	1000/860			1200	1130	1210			
	2	1000/880	1000/970	1000/910	1000/870			1210	1250	1210	1150	1250	1350	1250

[1] Abluftbereich: 300 cm²
[2] Zuluftbereich: 300 cm²

Faktoren in Tabellen

- Abmessungen der Schaltanlage
- Anzahl der eingebauten Leistungsschalter
- Art der Leistungsschalteranschlüsse
- Einschubtechnik
- Umgebungstemperatur außerhalb der Schaltanlage: T_a (IEC 61439-1)

Die Auslegung der Schaltanlage betreffende Faktoren

- Die Umgebungstemperatur des Leistungsschalters und seiner Anschlüsse dient dazu, den zu verwendenden Leistungsschalterttyp und die Anordnung seiner Anschlüsse festzulegen.
- Belüftungsöffnungen oben und unten an den Schaltschränken reduzieren die Temperatur im Inneren der Schaltanlage erheblich, müssen aber so ausgeführt werden, dass die Schutzart des Schaltschranks eingehalten wird. Für witterungsbeständige Hochleistungsschaltschränke ist möglicherweise ein Zwangsbelüftungssystem erforderlich.
- Die von den in der Schaltanlage eingebauten Geräten abgegebene Wärme entspricht der Wärme, die die Leistungsschalter unter normalen Bedingungen abgeben (Betriebsstrom).
- Die Größe des Schaltschranks bestimmt die zu kühlende Luftmenge.
- Schaltanlageninstallation: freistehend, an einer Wand usw.
- Horizontale Trennplatten können die Luftzirkulation innerhalb des Schaltschranks behindern.

Hinweis: Die in diesen Tabellen angegebenen Werte sind aus Testdaten und theoretischen Berechnungen extrapoliert. Diese Tabellen sollen nur als Anleitung dienen und sind kein Ersatz für industrielle Erfahrungen oder einen Erwärmungstest. Die für den Querschnittsbereich der Belüftungsöffnungen angegebenen Werte dienen nur als allgemeine Angaben, da die Wärmeleistung einer Schaltanlage mit natürlicher Belüftung von vielen Parametern, wie Form, Durchlässigkeit und Einbauort der Lüftungsöffnungen sowie Luftstrom innerhalb der Schaltanlage, abhängig ist.

Einbauregeln

Zulässige Belastung des Leistungsschalters

2300 x 800 x 900 Abluftbereich: 350 cm²

➤ Masterpact MTZ2 08-10 N1/H1/H2/L1/H10

Typ	MTZ2 08 N1/H1/H2/L1/H10					MTZ2 10 N1/H1/H2/L1/H10			
Aufbau der Schaltanlage									
Anschlussart									
Dimensionierung der Schienen (mm)	2S 50 x 5					3S 60 x 5 2S 60 x 5			

Belüftete Schaltanlage (→ IP31)	2S 50 x 5					3S 60 x 5 2S 60 x 5							
	T _a = 35 °C	4				800							
		3				800	800						1000
		2			800	800	800				1000	1000	
	1	800	800	800	800	800			1000	1000	1000	1000	
	T _a = 45 °C	4				800							
		3				800	800						1000
		2			800	800	800				1000	1000	
	1	800	800	800	800	800			1000	1000	1000	1000	
	T _a = 55 °C	4				800							
		3				800	800						1000
		2			800	800	800				1000	1000	
	1	800	800	800	800	800			1000	1000	1000	1000	

[1] Abluftbereich: 350 cm².
[2] Zuluftbereich: 350 cm².

Nicht belüftete Schaltanlage (→ IP54)	2S 50 x 5					3S 60 x 5 2S 60 x 5							
	T _a = 35 °C	4				800							
		3				800	800					1000	
		2			800	800	800				1000	1000	
	1	800	800	800	800	800			1000	1000	1000	1000	
	T _a = 45 °C	4				800							
		3				800	800						1000
		2			800	800	800				1000	1000	
	1	800	800	800	800	800			1000	1000	1000	1000	
	T _a = 55 °C	4				800							
		3				800	800						1000
		2			800	800	800				1000	1000	
	1	800	800	800	800	800			1000	1000	1000	1000	

Faktoren in Tabellen

- Abmessungen der Schaltanlage
- Anzahl der eingebauten Leistungsschalter
- Art der Leistungsschalteranschlüsse
- Einschubtechnik
- Umgebungstemperatur außerhalb der Schaltanlage: T_a (IEC 61439-1)

Die Auslegung der Schaltanlage betreffende Faktoren

- Die Umgebungstemperatur des Leistungsschalters und seiner Anschlüsse dient dazu, den zu verwendenden Leistungsschalterttyp und die Anordnung seiner Anschlüsse festzulegen.
- Belüftungsöffnungen oben und unten an den Schaltschränken reduzieren die Temperatur im Inneren der Schaltanlage erheblich, müssen aber so ausgeführt werden, dass die Schutzart des Schaltschranks eingehalten wird. Für witterungsbeständige Hochleistungsschaltschränke ist möglicherweise ein Zwangsbelüftungssystem erforderlich.
- Die von den in der Schaltanlage eingebauten Geräten abgegebene Wärme entspricht der Wärme, die die Leistungsschalter unter normalen Bedingungen abgeben (Betriebsstrom).
- Die Größe des Schaltschranks bestimmt die zu kühlende Luftmenge.
- Schaltanlageninstallation: freistehend, an einer Wand usw.
- Horizontale Trennplatten können die Luftzirkulation innerhalb des Schaltschranks behindern.

Hinweis: Die in diesen Tabellen angegebenen Werte sind aus Testdaten und theoretischen Berechnungen extrapoliert. Diese Tabellen sollen nur als Anleitung dienen und sind kein Ersatz für industrielle Erfahrungen oder einen Erwärmungstest. Die für den Querschnittsbereich der Belüftungsöffnungen angegebenen Werte dienen nur als allgemeine Angaben, da die Wärmeleistung einer Schaltanlage mit natürlicher Belüftung von vielen Parametern, wie Form, Durchlässigkeit und Einbaort der Lüftungsöffnungen sowie Luftstrom innerhalb der Schaltanlage, abhängig ist.



Einbauregeln

Zulässige Belastung des Leistungsschalters

2300 x 800 x 900 Abluftbereich: 350 cm²

➤ Masterpact MTZ2 12-16 N1/H1/H2/L1/H10

Typ	MTZ2 12 N1	MTZ2 12 H1/H2/L1/H10	MTZ2 16 N1	MTZ2 16 H1/H2/L1/H10
Aufbau der Schaltanlage				
Anschlussart				
Dimensionierung der Schienen (mm)	3S 60 x 5 3S 50 x 5	3S 60 x 5 3S 50 x 5	3S 80 x 5 3S 60 x 5	3S 80 x 5 3S 60 x 5

Belüftete Schaltanlage (→ IP31)

Temp. (°C)	4	3	2	1	4	3	2	1	4	3	2	1	
T _a = 35 °C		1250	1250	1250	1250	1250	1250	1250	1250	1250	1250	1250	1250
T _a = 45 °C		1250	1250	1250	1250	1250	1250	1250	1250	1250	1250	1250	1250
T _a = 55 °C		1250	1250	1250	1250	1250	1250	1250	1250	1250	1250	1250	1250

[1] Abluftbereich: 350 cm²
[2] Zuluftbereich: 350 cm²

Nicht belüftete Schaltanlage (→ IP54)

Temp. (°C)	4	3	2	1	4	3	2	1	4	3	2	1
T _a = 35 °C		1240	1250	1250	1250	1250	1250	1250	1250	1250	1250	1250
T _a = 45 °C		1170	1210	1210	1250	1250	1250	1250	1250	1250	1250	1250
T _a = 55 °C		1100	1140	1170	1250	1250	1250	1250	1250	1250	1250	1250

F

Faktoren in Tabellen

- Abmessungen der Schaltanlage
- Anzahl der eingebauten Leistungsschalter
- Art der Leistungsschalteranschlüsse
- Einschubtechnik
- Umgebungstemperatur außerhalb der Schaltanlage: T_a (IEC 61439-1)

Die Auslegung der Schaltanlage betreffende Faktoren

- Die Umgebungstemperatur des Leistungsschalters und seiner Anschlüsse dient dazu, den zu verwendenden Leistungsschaltertyp und die Anordnung seiner Anschlüsse festzulegen.
- Belüftungsöffnungen oben und unten an den Schaltschränken reduzieren die Temperatur im Inneren der Schaltanlage erheblich, müssen aber so ausgeführt werden, dass die Schutzart des Schaltschranks eingehalten wird. Für witterungsbeständige Hochleistungsschaltschränke ist möglicherweise ein Zwangsbelüftungssystem erforderlich.
- Die von den in der Schaltanlage eingebauten Geräten abgegebene Wärme entspricht der Wärme, die die Leistungsschalter unter normalen Bedingungen abgeben (Betriebsstrom).
- Die Größe des Schaltschranks bestimmt die zu kühlende Luftmenge.
- Schaltanlageninstallation: freistehend, an einer Wand usw.
- Horizontale Trennplatten können die Luftzirkulation innerhalb des Schaltschranks behindern.

Hinweis: Die in diesen Tabellen angegebenen Werte sind aus Testdaten und theoretischen Berechnungen extrapoliert. Diese Tabellen sollen nur als Anleitung dienen und sind kein Ersatz für industrielle Erfahrungen oder einen Erwärmungstest. Die für den Querschnittsbereich der Belüftungsöffnungen angegebenen Werte dienen nur als allgemeine Angaben, da die Wärmeleistung einer Schaltanlage mit natürlicher Belüftung von vielen Parametern, wie Form, Durchlässigkeit und Einbauort der Lüftungsöffnungen sowie Luftstrom innerhalb der Schaltanlage, abhängig ist.

Einbauregeln

Zulässige Belastung des Leistungsschalters

2300 x 800 x 900 Abluftbereich: 350 cm²

➤ Masterpact MTZ2 20-40 N1/H1/H2/L1/H10

Typ	MTZ2 20 N1/H1/H2/H3/H10	MTZ2 20 L1	MTZ2 25 H1/H2/H3/H10	MTZ2 32 H1/H2/H3/H10	MTZ2 40 H1/H2/H3/ H10
Aufbau der Schaltanlage					
Anschlussart					
Dimensionierung der Schienen (mm)	3S 100 x 5	3S 100 x 5	4S 100 x 5	3S 100 x 10	4S 100 x 10

Belüftete Schaltanlage (→ IP31)		4	3	2	1	4	3	2	1	4	3	2	1				
	T_a = 35 °C			2000				2000				2375	2500	3040	3200	3320	3700
	T_a = 45 °C			2000				1810	1960	1920		2250	2380	2880	3100	3160	3500
	T_a = 55 °C			2000				1700	1850	1800		2100	2250	2690	2900	2960	3280

[1] Abluftbereich: 350 cm².
[2] Zuluftbereich: 350 cm².

Nicht belüftete Schaltanlage (→ IP54)		4	3	2	1	4	3	2	1	4	3	2	1				
	T_a = 35 °C			2000				1800	1900	1890		2125	2275	2650	2850	3040	3320
	T_a = 45 °C			1900				1680	1810	1800		2000	2150	2550	2700	2880	3120
	T_a = 55 °C			1780				1590	1700	1700		1900	2020	2370	2530	2720	2960

Faktoren in Tabellen

- Abmessungen der Schaltanlage
- Anzahl der eingebauten Leistungsschalter
- Art der Leistungsschalteranschlüsse
- Einschubtechnik
- Umgebungstemperatur außerhalb der Schaltanlage: T_a (IEC 61439-1)

Die Auslegung der Schaltanlage betreffende Faktoren

- Die Umgebungstemperatur des Leistungsschalters und seiner Anschlüsse dient dazu, den zu verwendenden Leistungsschalterttyp und die Anordnung seiner Anschlüsse festzulegen.
- Belüftungsöffnungen oben und unten an den Schaltschränken reduzieren die Temperatur im Inneren der Schaltanlage erheblich, müssen aber so ausgeführt werden, dass die Schutzart des Schaltschranks eingehalten wird. Für witterungsbeständige Hochleistungsschaltschränke ist möglicherweise ein Zwangsbelüftungssystem erforderlich.
- Die von den in der Schaltanlage eingebauten Geräten abgegebene Wärme entspricht der Wärme, die die Leistungsschalter unter normalen Bedingungen abgeben (Betriebsstrom).
- Die Größe des Schaltschranks bestimmt die zu kühlende Luftmenge.
- Schaltanlageninstallation: freistehend, an einer Wand usw.
- Horizontale Trennplatten können die Luftzirkulation innerhalb des Schaltschranks behindern.

Hinweis: Die in diesen Tabellen angegebenen Werte sind aus Testdaten und theoretischen Berechnungen extrapoliert. Diese Tabellen sollen nur als Anleitung dienen und sind kein Ersatz für industrielle Erfahrungen oder einen Erwärmungstest. Die für den Querschnittsbereich der Belüftungsöffnungen angegebenen Werte dienen nur als allgemeine Angaben, da die Wärmeleistung einer Schaltanlage mit natürlicher Belüftung von vielen Parametern, wie Form, Durchlässigkeit und Einbaort der Lüftungsöffnungen sowie Luftstrom innerhalb der Schaltanlage, abhängig ist.



Einbauregeln

Zulässige Belastung des Leistungsschalters

2300 x 1400 x 1500 Abluftbereich: 500 cm²

➤ Masterpact MTZ3 40-63 H1/H2

Typ	MTZ3 40 H1/H2		MTZ3 50 H1/H2		MTZ3 63 H1/H2
Aufbau der Schaltanlage					
Anschlussart	≡ ≡≡		≡ ≡≡		≡≡≡
Dimensionierung der Schienen (mm)	5S 100 x 10		7S 100 x 10		8S 100 x 10
Belüftete Schaltanlage (→ IP31)					
T_a = 35 °C	4	3	2	1	
	4000	4000	4700	5000	5850
T_a = 45 °C	4	3	2	1	
	4000	4000	4450	4850	5670
T_a = 55 °C	4	3	2	1	
	4000	4000	4200	4600	5350
Nicht belüftete Schaltanlage (→ IP54)					
T_a = 35 °C	4	3	2	1	
	4000	4000	4350	4650	5290
T_a = 45 °C	4	3	2	1	
	4000	4000	4100	4400	5040
T_a = 55 °C	4	3	2	1	
	3840	3840	3850	4150	4730

[1] Abluftbereich: 500 cm²
[2] Zuluftbereich: 500 cm²

F

Faktoren in Tabellen

- Abmessungen der Schaltanlage
- Anzahl der eingebauten Leistungsschalter
- Art der Leistungsschalteranschlüsse
- Einschubtechnik
- Umgebungstemperatur außerhalb der Schaltanlage: T_a (IEC 61439-1)

Die Auslegung der Schaltanlage betreffende Faktoren

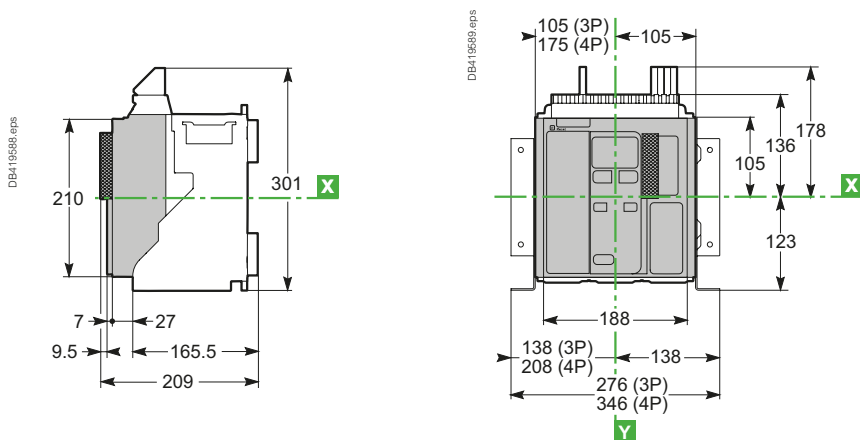
- Die Umgebungstemperatur des Leistungsschalters und seiner Anschlüsse dient dazu, den zu verwendenden Leistungsschaltertyp und die Anordnung seiner Anschlüsse festzulegen.
- Belüftungsöffnungen oben und unten an den Schaltschränken reduzieren die Temperatur im Inneren der Schaltanlage erheblich, müssen aber so ausgeführt werden, dass die Schutzart des Schaltschranks eingehalten wird. Für witterungsbeständige Hochleistungsschaltschränke ist möglicherweise ein Zwangsbelüftungssystem erforderlich.
- Die von den in der Schaltanlage eingebauten Geräten abgegebene Wärme entspricht der Wärme, die die Leistungsschalter unter normalen Bedingungen abgeben (Betriebsstrom).
- Die Größe des Schaltschranks bestimmt die zu kühlende Luftmenge.
- Schaltanlageninstallation: freistehend, an einer Wand usw.
- Horizontale Trennplatten können die Luftzirkulation innerhalb des Schaltschranks behindern.

Hinweis: Die in diesen Tabellen angegebenen Werte sind aus Testdaten und theoretischen Berechnungen extrapoliert. Diese Tabellen sollen nur als Anleitung dienen und sind kein Ersatz für industrielle Erfahrungen oder einen Erwärmungstest. Die für den Querschnittsbereich der Belüftungsöffnungen angegebenen Werte dienen nur als allgemeine Angaben, da die Wärmeleistung einer Schaltanlage mit natürlicher Belüftung von vielen Parametern, wie Form, Durchlässigkeit und Einbauort der Lüftungsöffnungen sowie Luftstrom innerhalb der Schaltanlage, abhängig ist.

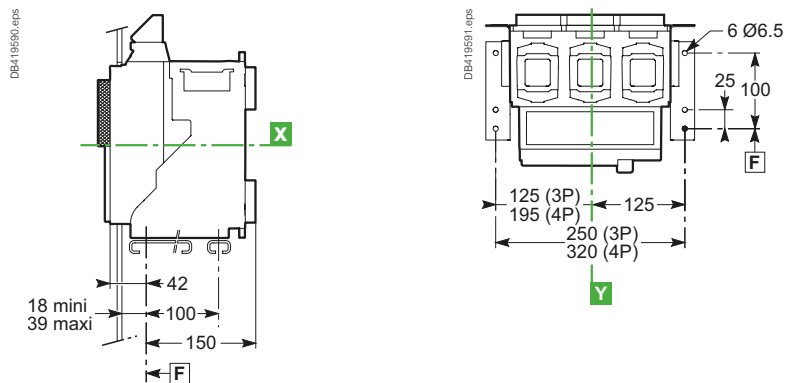
Abmessungen

Masterpact MTZ1: 3/4-polige Geräte in Festeinbau

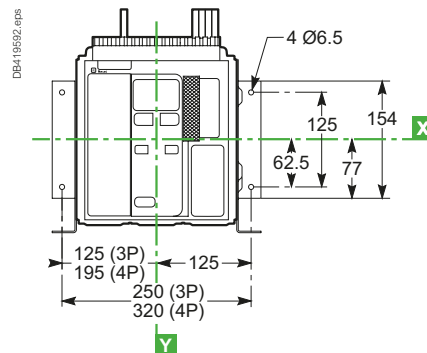
Abmessungen



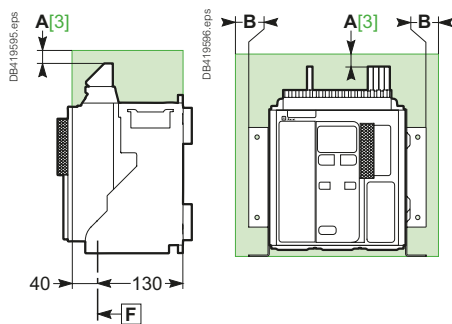
Montage auf Montageplatte oder querlaufenden Schienen



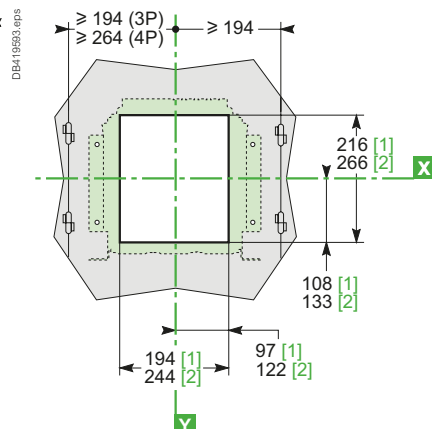
Einzelheiten der Montage



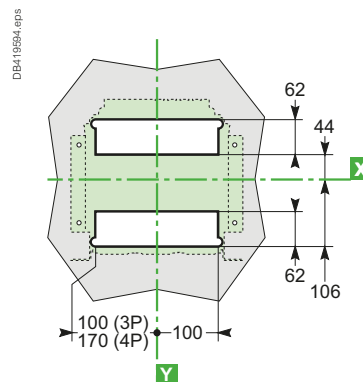
Sicherheitsabstände



Türausschnitt



Rückwandausschnitt



	Nicht leitfähige Teile	Leitfähige Teile	Spannungsführende Teile
A	0	0	100
B	0	0	60

- [1] Ohne Türdichtungsrahmen
- [2] Mit Türdichtungsrahmen
- [3] Für den Ausbau der Lichtbogenlöschkammern ist eine lichte Höhe von 50 mm erforderlich. Für den Ausbau der Klemmenleiste ist eine lichte Höhe von 20 mm erforderlich.

Hinweis: F Referenzpunkt, Montagebohrung für Leistungsschalter oder Einschubkassette
 X und Y sind die Symmetrieebenen für ein 3-poliges Gerät

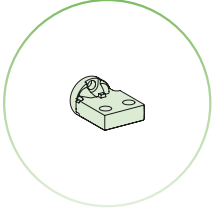
Abmessungen

Masterpact MTZ1: 3/4-polige Geräte in Festeinbau

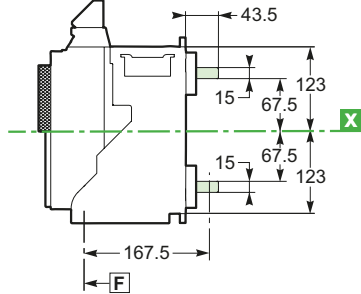
Anschlüsse

Rückseitiger Anschluss, horizontal

DB419597.eps

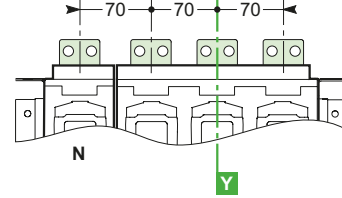


DB419598.eps

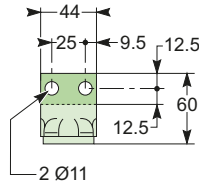


Einzelheiten

DB419599.eps

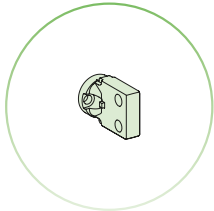


DB419600.eps

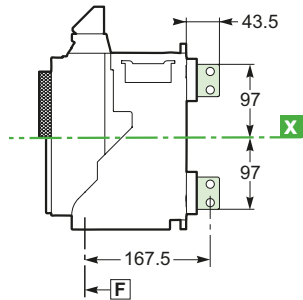


Rückseitiger Anschluss, vertikal

DB419601.eps

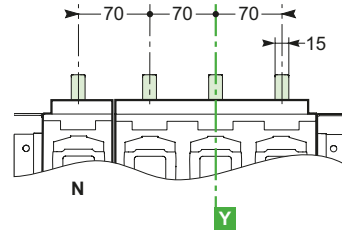


DB419602.eps

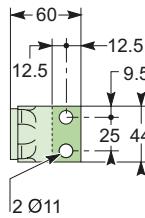


Einzelheiten

DB419603.eps

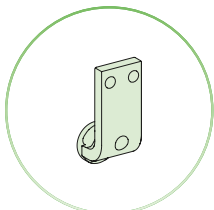


DB421343.eps

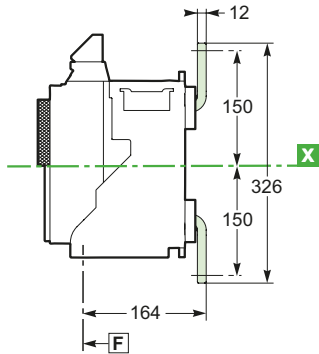


Vorderseitiger Anschluss

DB419604.eps

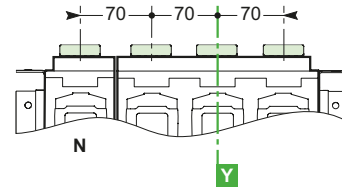


DB419605.eps

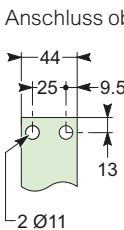


Einzelheiten

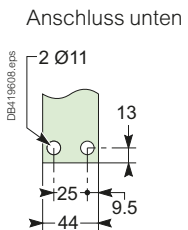
DB419606.eps



DB419607.eps



DB419608.eps



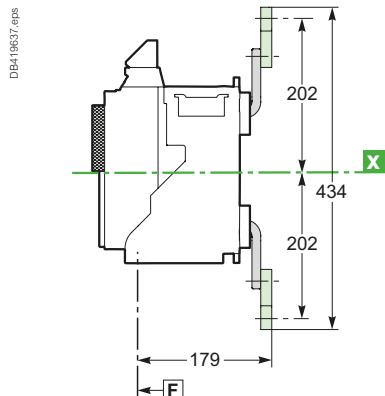
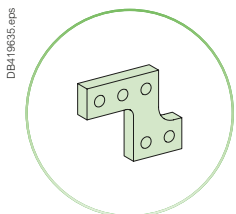
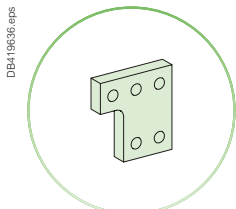
Hinweis: Empfohlene Anschlusschrauben: M10 Klasse 8.8
Anzugsdrehmoment: 50 Nm mit Spannscheibe

Abmessungen

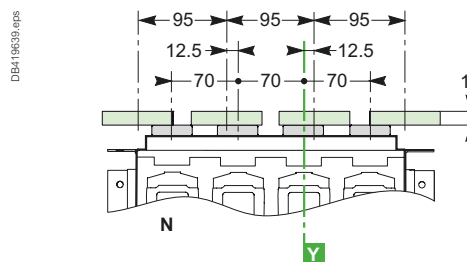
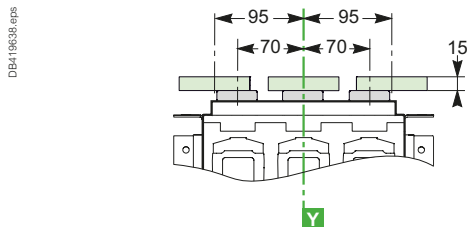
Masterpact MTZ1: 3/4-polige Geräte in Festeinbau

Anschlüsse

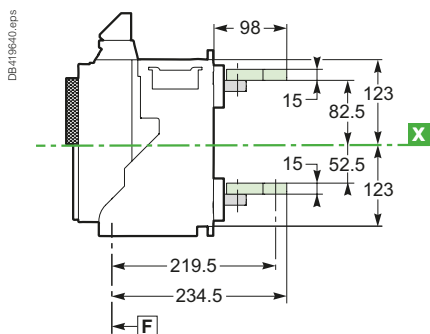
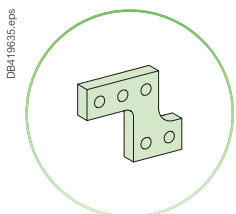
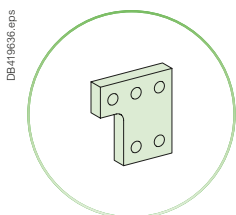
Vorderseitiger Anschluss mit Anschlussverbreiterungen



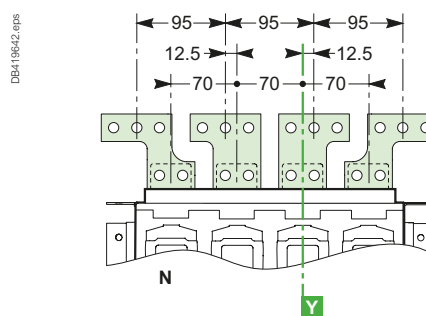
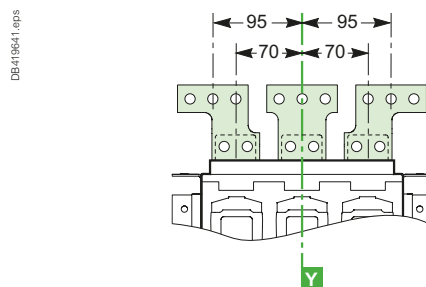
Einzelheiten



Rückseitiger Anschluss mit Anschlussverbreiterungen



Einzelheiten



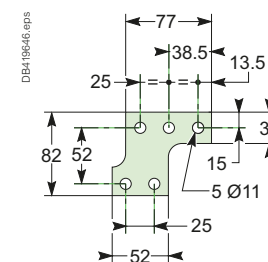
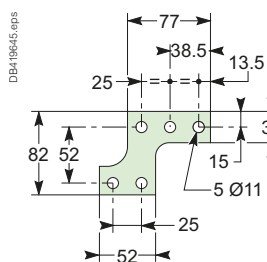
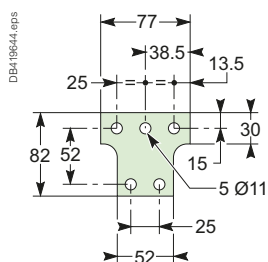
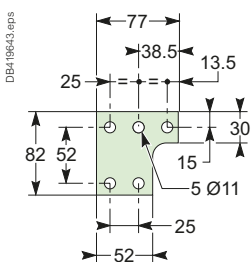
Einzelheiten der Anschlussverbreiterung

Anschlussverbreiterung Mitte links oder Mitte rechts für 4P

Anschlussverbreiterung Mitte für 3P

Anschlussverbreiterung links oder rechts für 4P

Anschlussverbreiterung links oder rechts für 3P



Hinweis: **F** Referenzpunkt, Montagebohrung für Leistungsschalter oder Einschubkassette
X und **Y** sind die Symmetrieebenen für ein 3-poliges Gerät



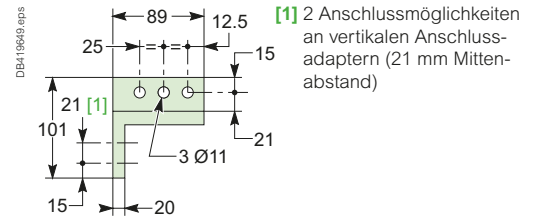
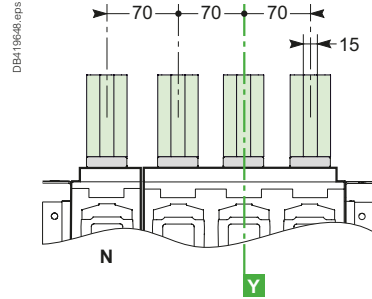
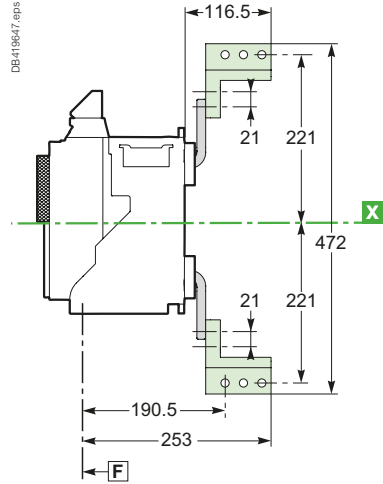
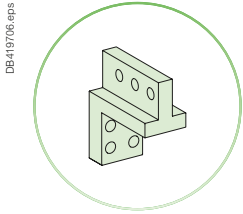
Abmessungen

Masterpact MTZ1: 3/4-polige Geräte in Festeinbau

Anschlüsse

Vorderseitiger Anschluss über vertikale Anschlussadapter , die nach hinten ausgerichtet sind

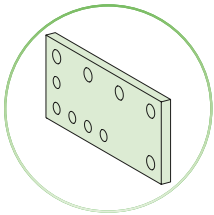
Einzelheiten



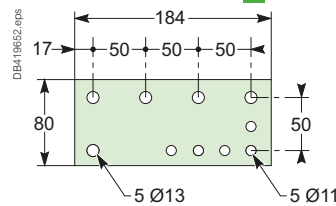
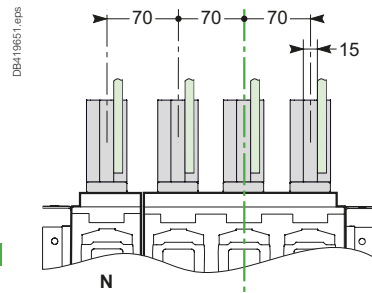
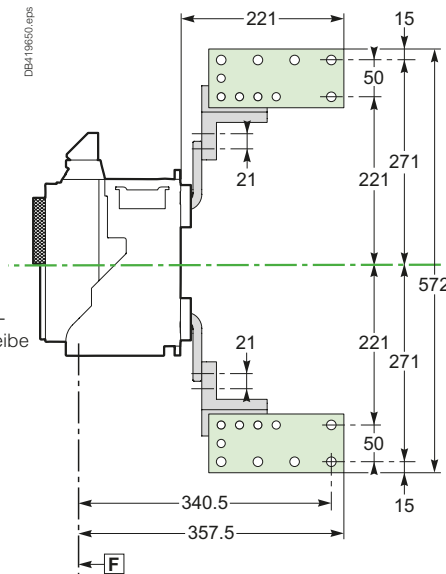
Vorderseitiger Anschluss über vertikale Anschlussadapter mit Kabelschuhadaptern, die nach hinten ausgerichtet sind

Einzelheiten

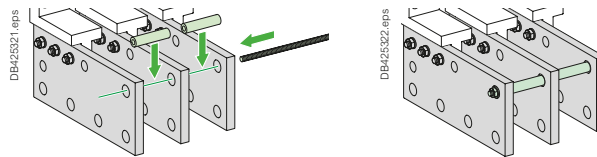
F



Hinweis: Empfohlene Anschlussschrauben: M10 Klasse 8.8 Anzugsdrehmoment: 50 Nm mit Spannscheibe



Abstandhalter (Set 04691)



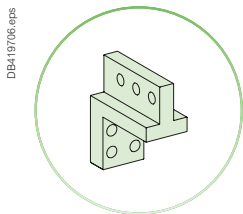
Zwischen den Kabelschuhadaptern müssen Abstandhalter eingebaut werden, um die Festigkeit gegen elektrodynamische Belastungen bei einem Kurzschluss zu gewährleisten.

Abmessungen

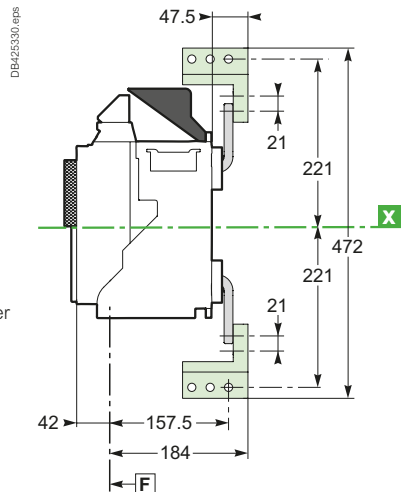
Masterpact MTZ1: 3/4-polige Geräte in Festeinbau

Anschlüsse

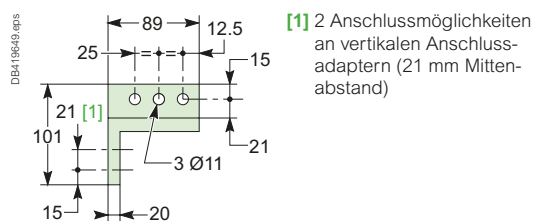
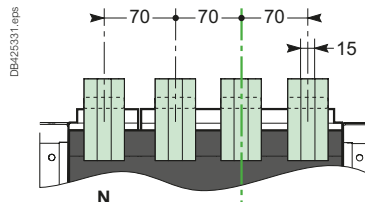
Vorderseitiger Anschluss über vertikale Anschlussadapter, die nach vorne ausgerichtet sind



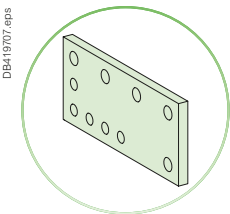
Für diesen Anschluss ist die Abdeckung Lichtbogenlöschkammer zwingend erforderlich.



Einzelheiten

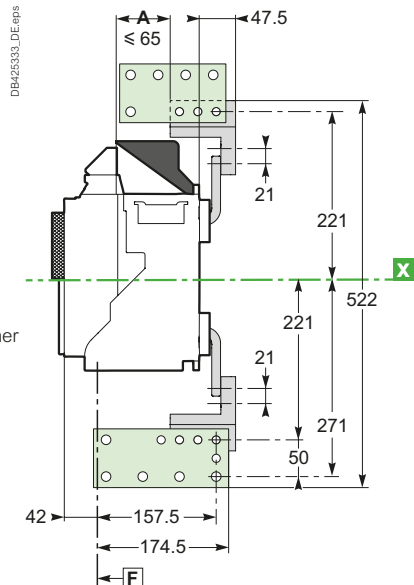


Vorderseitiger Anschluss über vertikale Anschlussadapter mit Kabelschuhadaptern, die nach vorne ausgerichtet sind

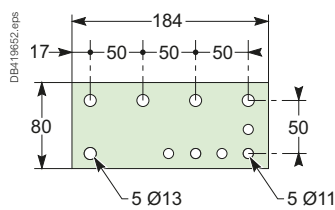
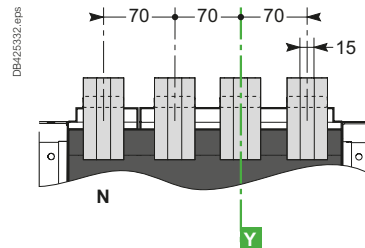


Hinweis:

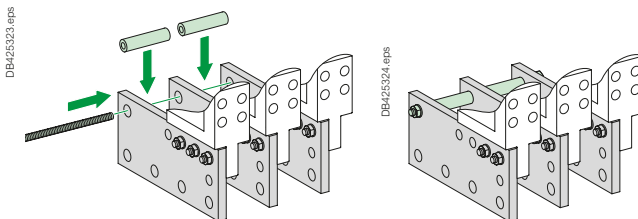
- Für diesen Anschluss ist die Abdeckung Lichtbogenlöschkammer zwingend erforderlich.
- Kabelschuhadapter von Fremdanbietern, die über den Lichtbogenlöschkammern an nach vorne ausgerichteten vertikalen Anschlussadaptern montiert sind, dürfen den maximalen Abstand **A** nicht überschreiten.
- Empfohlene Anschlusschrauben: M10 Klasse 8.8. Anzugsdrehmoment: 50 Nm mit Spannscheibe.



Einzelheiten



Abstandhalter (Set 04691)



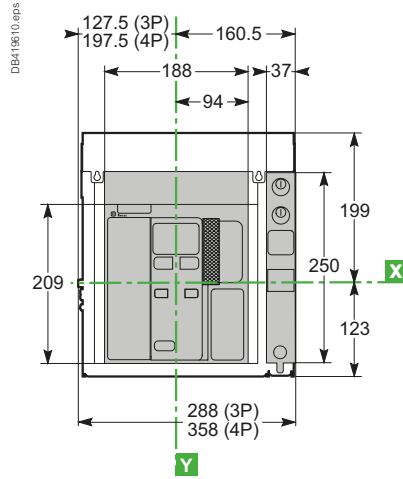
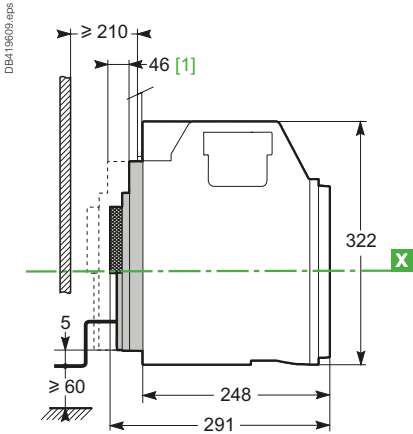
Zwischen den Kabelschuhadaptern müssen Abstandhalter eingebaut werden, um die Festigkeit gegen elektrodynamische Belastungen bei einem Kurzschluss zu gewährleisten.



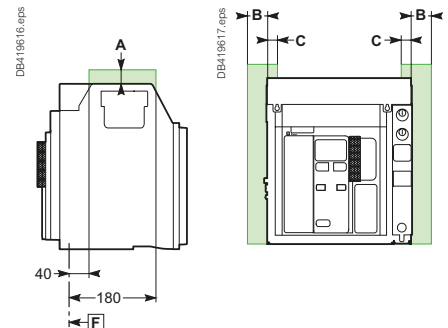
Abmessungen

Masterpact MTZ1: 3/4-polige Geräte in Einschubtechnik

Abmessungen

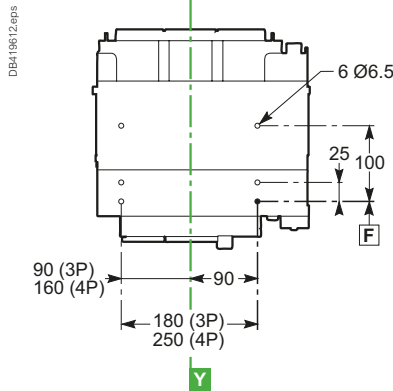
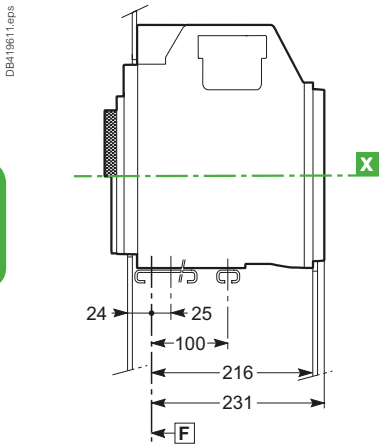


Sicherheitsabstände

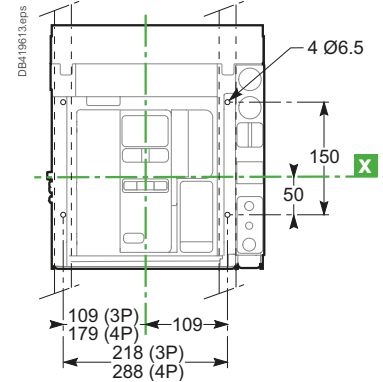


	Nicht leitfähige Teile	Leitfähige Teile	Spannungsführende Teile
A	0	0	30
B	10	10	60
C	0	0	30

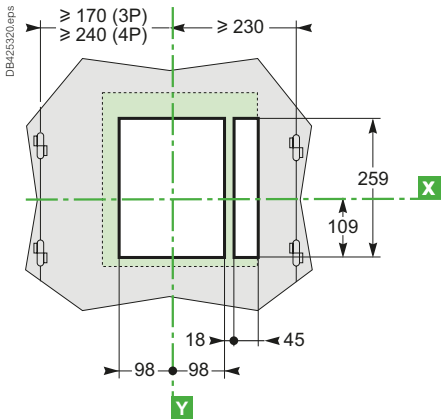
Montage auf Montageplatte oder querlaufenden Schienen



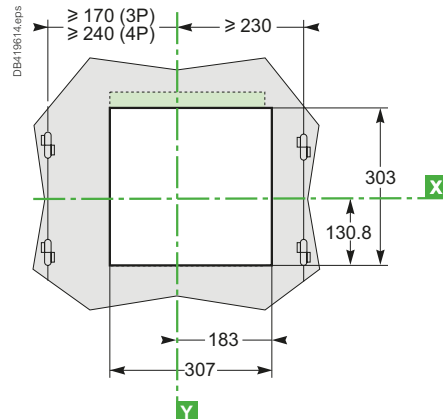
Einzelheiten der Montage



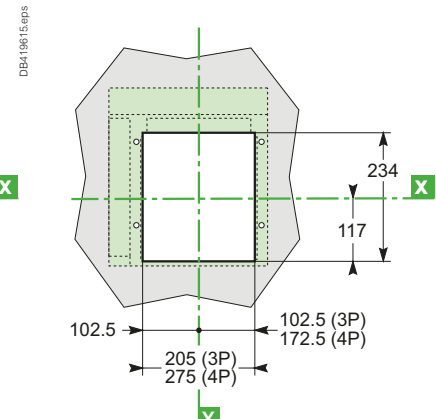
Türausschnitt ohne Türdichtungsrahmen



Türausschnitt mit Türdichtungsrahmen



Rückwandausschnitt



[1] Trennstellung

Hinweis: F Referenzpunkt, Montagebohrung für Leistungsschalter oder Einschubkassette

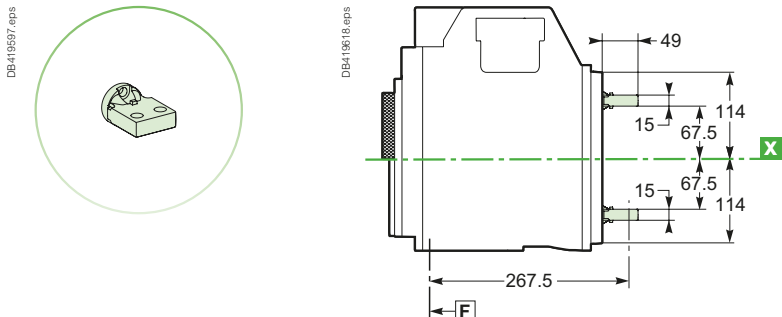
X und Y sind die Symmetrieebenen für ein 3-poliges Gerät

Abmessungen

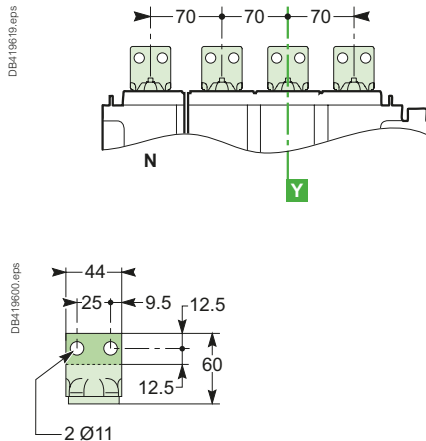
Masterpact MTZ1: 3/4-polige Geräte in Einschubtechnik

Anschlüsse

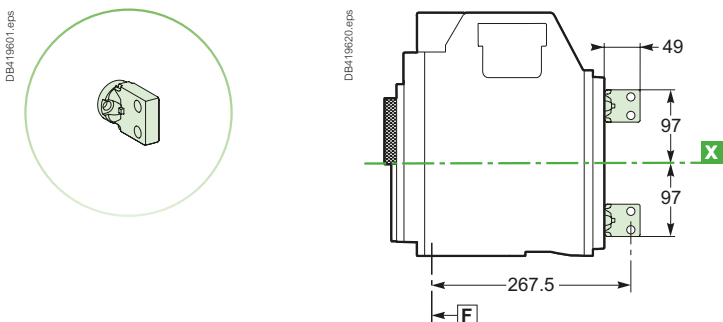
Rückseitiger Anschluss, horizontal



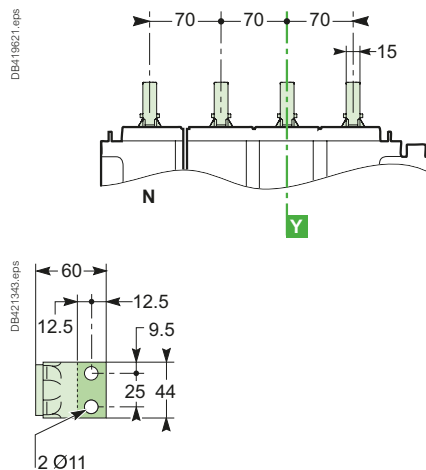
Einzelheiten



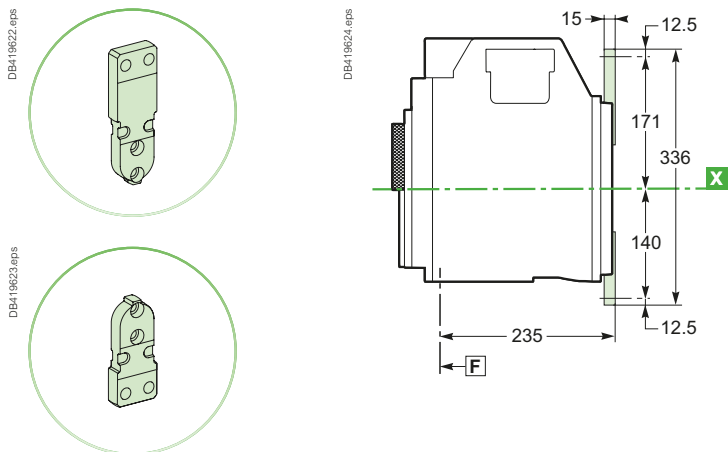
Rückseitiger Anschluss, vertikal



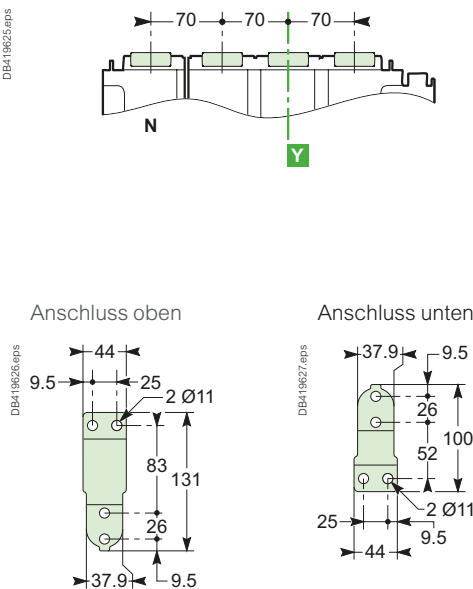
Einzelheiten



Vorderseitiger Anschluss



Einzelheiten



Hinweis: Empfohlene Anschlusschrauben: M10 Klasse 8.8
Anzugsdrehmoment: 50 Nm mit Spannscheibe

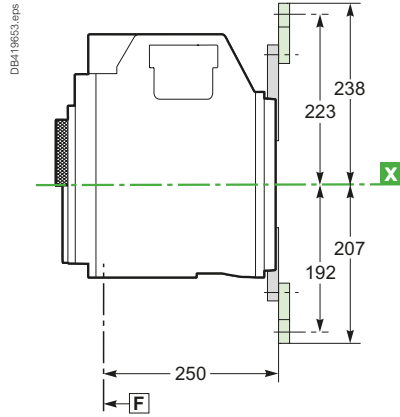
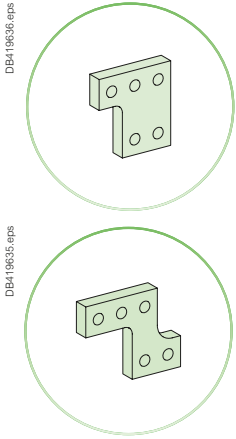


Abmessungen

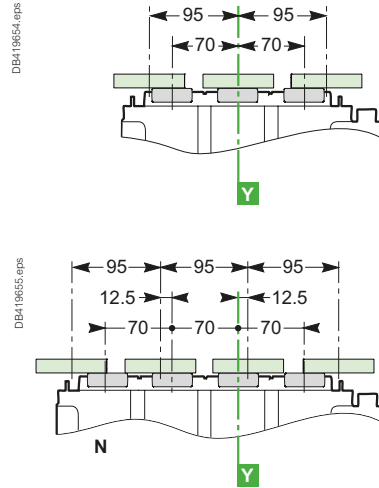
Masterpact MTZ1: 3/4-polige Geräte in Einschubtechnik

Anschlüsse

Vorderseitiger Anschluss mit Anschlussverbreiterungen



Einzelheiten



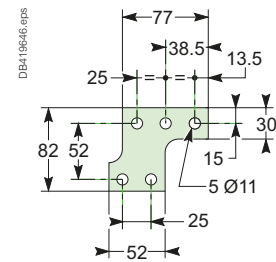
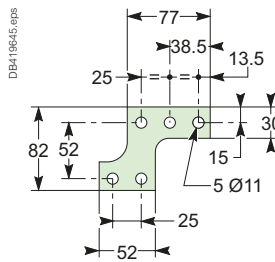
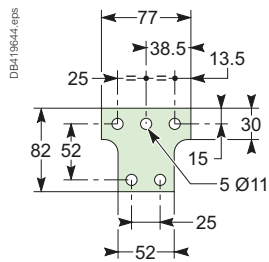
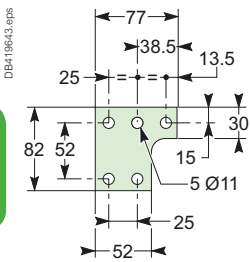
Einzelheiten der Anschlussverbreiterung

Anschlussverbreiterung Mitte links oder Mitte rechts für 4P

Anschlussverbreiterung Mitte für 3P

Anschlussverbreiterung links oder rechts für 4P

Anschlussverbreiterung links oder rechts für 3P



F

Hinweis: F Referenzpunkt, Montagebohrung für Leistungsschalter oder Einschubkassette
 X und Y sind die Symmetrieebenen für ein 3-poliges Gerät

Abmessungen

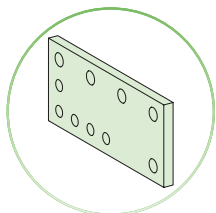
Masterpact MTZ1: 3/4-polige Geräte in Einschubtechnik

Anschlüsse

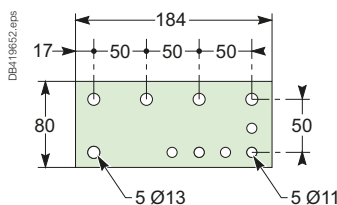
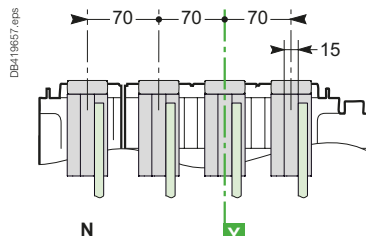
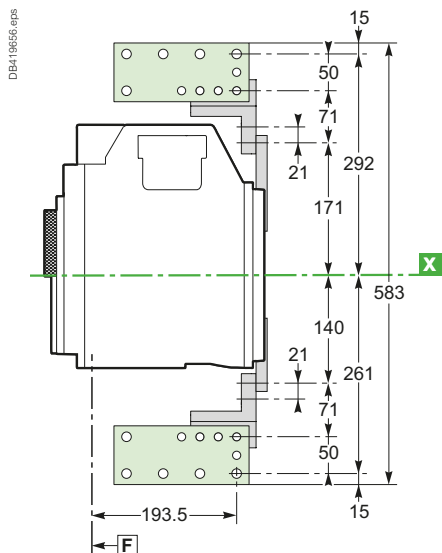
Vertikale Anschlussadapter mit Kabelschuhadaptern, die nach vorne ausgerichtet sind

Einzelheiten

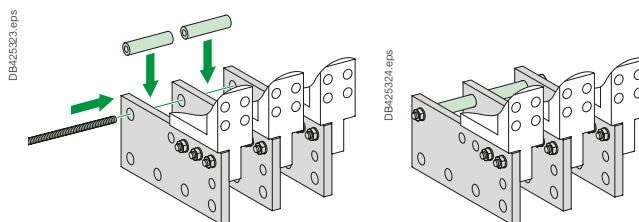
DB419707.eps



Hinweis: Empfohlene Anschlusschrauben: M10 Klasse 8.8
Anzugsdrehmoment: 50 Nm mit Spannscheibe



Abstandhalter (Set 04691)



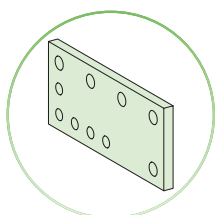
Zwischen den Kabelschuhadaptern müssen Abstandhalter eingebaut werden, um die Festigkeit gegen elektrodynamische Belastungen bei einem Kurzschluss zu gewährleisten.



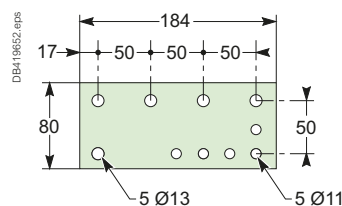
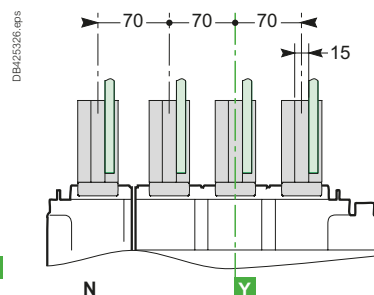
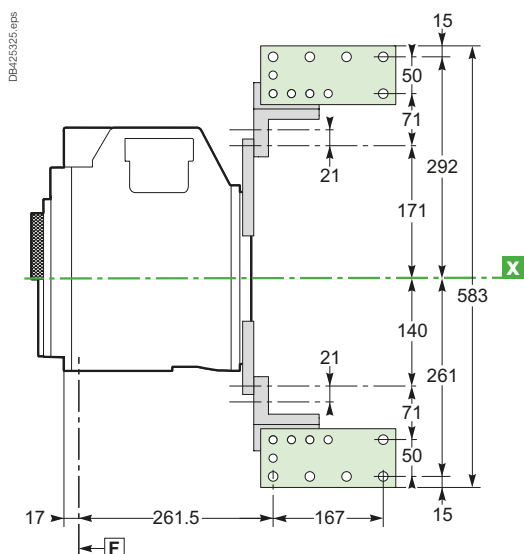
Vertikale Anschlussadapter mit Kabelschuhadaptern, die nach hinten ausgerichtet sind

Einzelheiten

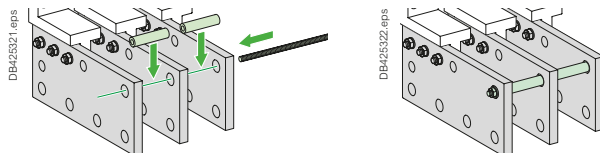
DB419707.eps



Hinweis: Empfohlene Anschlusschrauben: M10 Klasse 8.8
Anzugsdrehmoment: 50 Nm mit Spannscheibe



Abstandhalter (Set 04691)



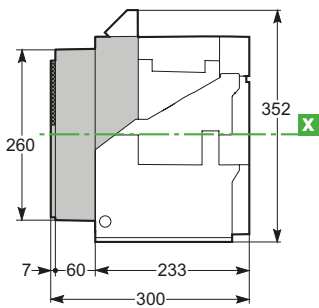
Zwischen den Kabelschuhadaptern müssen Abstandhalter eingebaut werden, um die Festigkeit gegen elektrodynamische Belastungen bei einem Kurzschluss zu gewährleisten.

Abmessungen

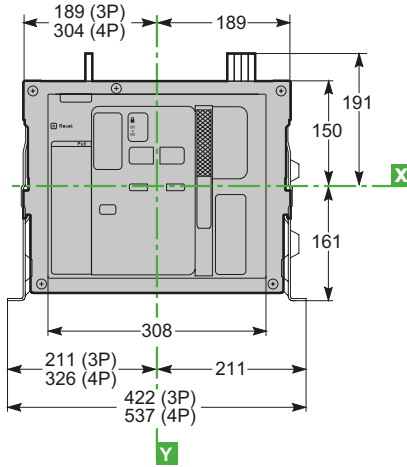
Masterpact MTZ2 08 bis MTZ2 32: 3/4-polige Geräte in Festeinbau

Abmessungen

DB418642.eps

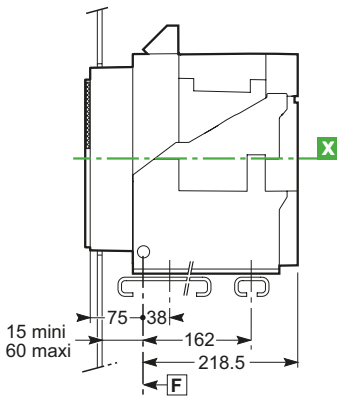


DB418643.eps



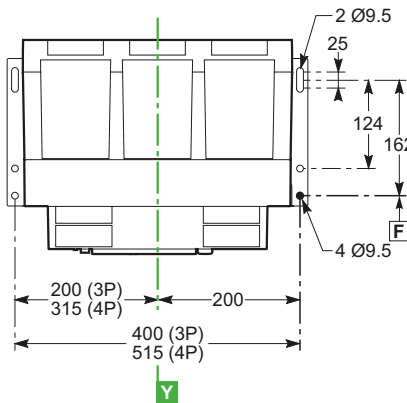
Montage auf Montageplatte oder querlaufenden Schienen

DB418644.eps



Einzelheiten der Montage

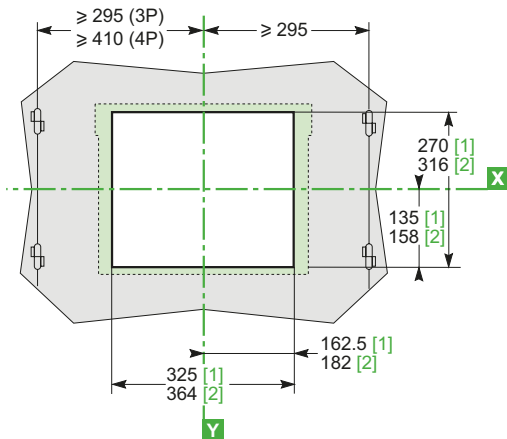
DB418645.eps



F

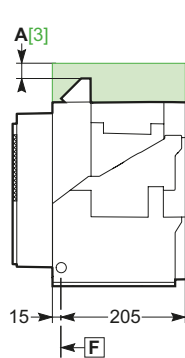
Türausschnitt

DB418646.eps

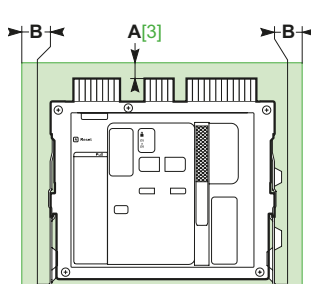


Sicherheitsabstände

DB418646.eps



DB418647.eps



[1] Ohne Türdichtungsrahmen

[2] Mit Türdichtungsrahmen

[3] Für den Ausbau der Lichtbogenlöschkammern ist eine lichte Höhe von 110 mm erforderlich. Für den Ausbau der Klemmenleiste ist eine lichte Höhe von 20 mm erforderlich.

Hinweis: [F] Referenzpunkt, Montagebohrung für Leistungsschalter oder Einschubkassette. **X** und **Y** sind die Symmetrieebenen für ein 3-poliges Gerät

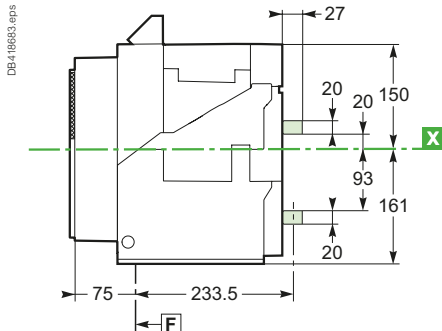
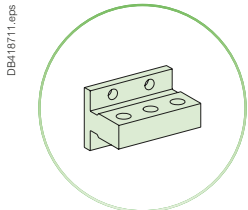
	Nicht leitfähige Teile	Leitfähige Teile	Spannungsführende Teile
A	0	0	100
B	0	0	60

Abmessungen

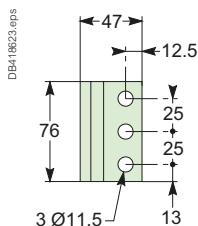
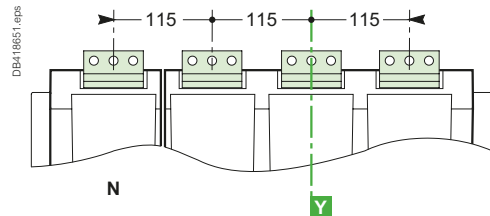
Masterpact MTZ2 08 bis MTZ2 32: 3/4-polige Geräte in Festeinbau

Anschlüsse

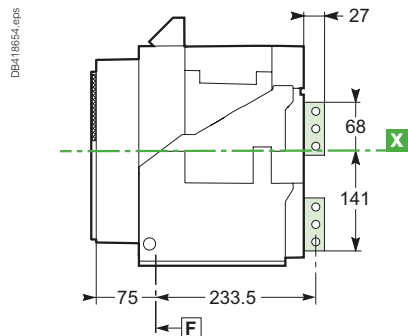
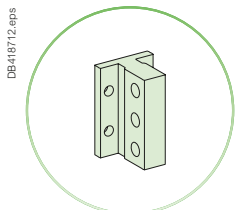
Rückseitiger Anschluss, horizontal



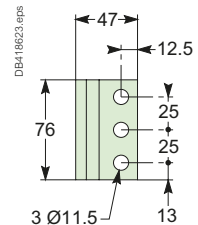
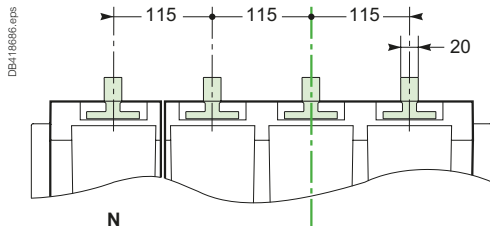
Einzelheiten



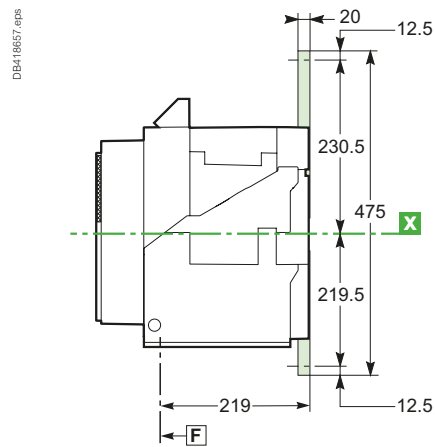
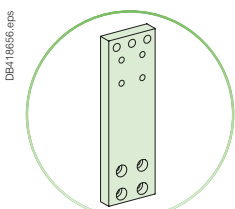
Rückseitiger Anschluss, vertikal



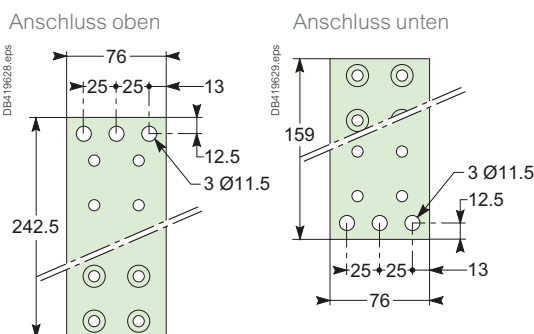
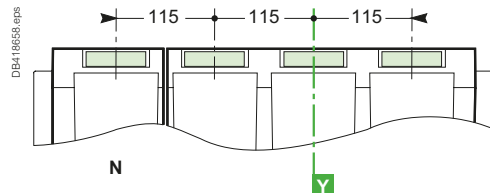
Einzelheiten



Vorderseitiger Anschluss



Einzelheiten



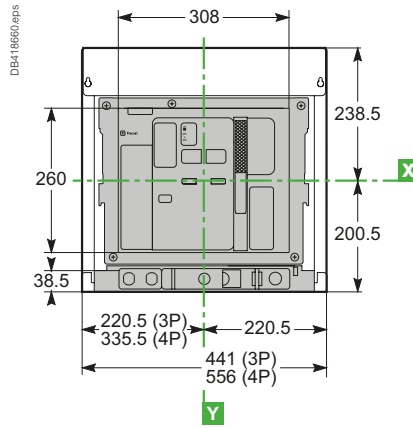
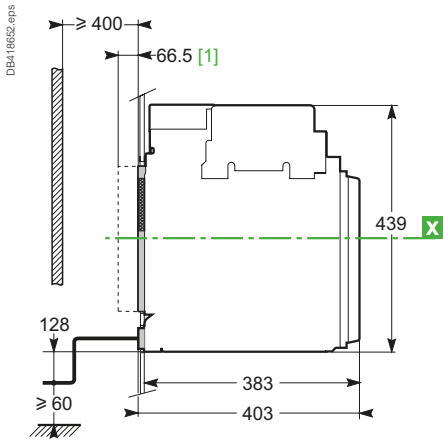
Hinweis: Empfohlene Anschlusschrauben: M10 Klasse 8.8
Anzugsdrehmoment: 50 Nm mit Spannscheibe



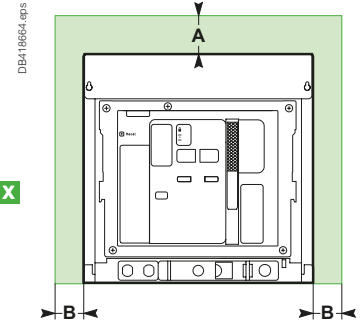
Abmessungen

Masterpact MTZ2 08 bis MTZ2 32: 3/4-polige Geräte in Einschubtechnik

Abmessungen



Sicherheitsabstände



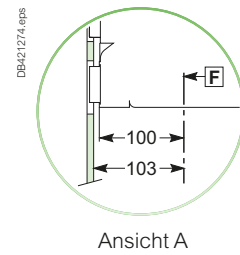
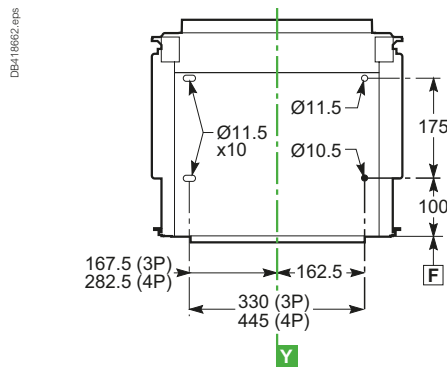
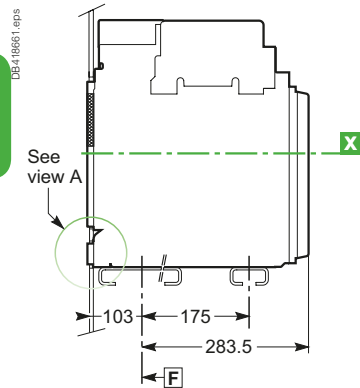
	Nicht leitfähige Teile	Leitfähige Teile	Spannungsführende Teile
A	0	0	0
B	0	0	60

Bei den Sicherheitsabständen ist der für den Ausbau der Lichtbogenlöschkammern erforderliche Raum berücksichtigt.

Montage auf Montageplatte oder querlaufenden Schienen

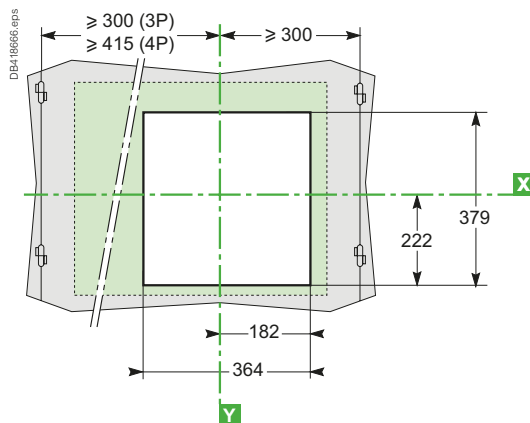
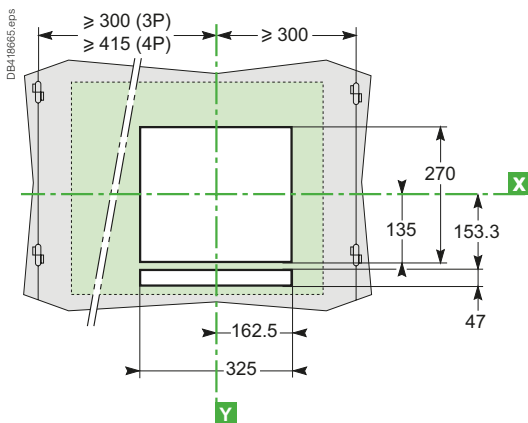
Einzelheiten der Montage

F



Türausschnitt ohne Türdichtungsrahmen

Türausschnitt mit Türdichtungsrahmen



[1] Trennstellung

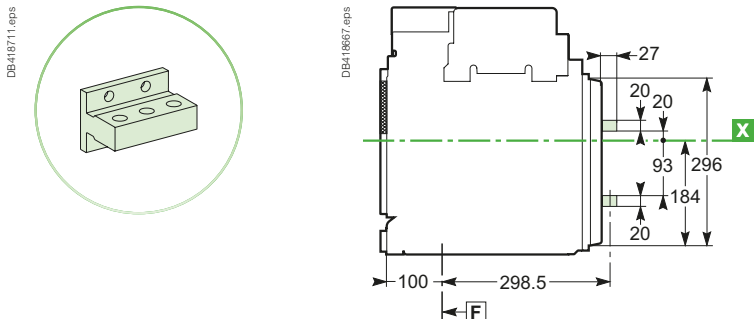
Hinweis: F Referenzpunkt, Montagebohrung für Leistungsschalter oder Einschubkassette X und Y sind die Symmetrieebenen für ein 3-poliges Gerät

Abmessungen

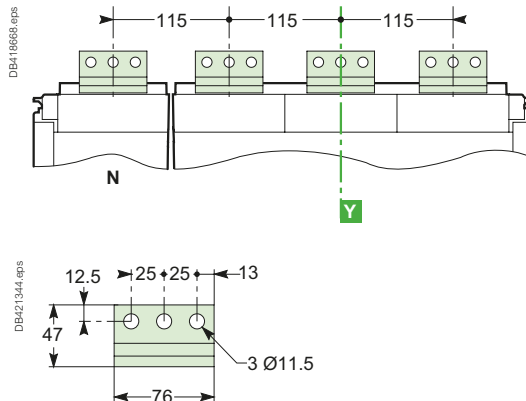
Masterpact MTZ2 08 bis MTZ2 32: 3/4-polige Geräte in Einschubtechnik

Anschlüsse

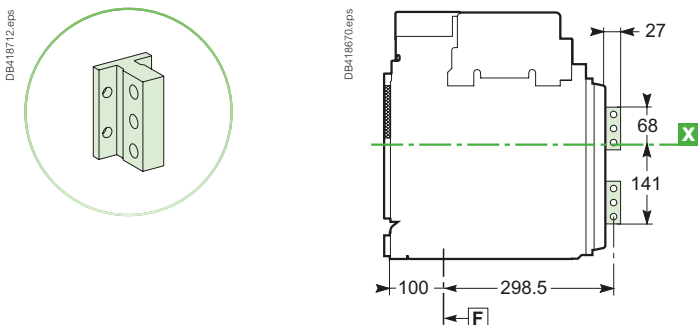
Rückseitiger Anschluss, horizontal



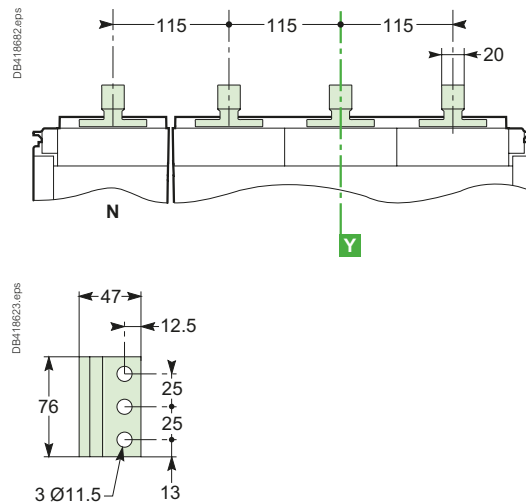
Einzelheiten



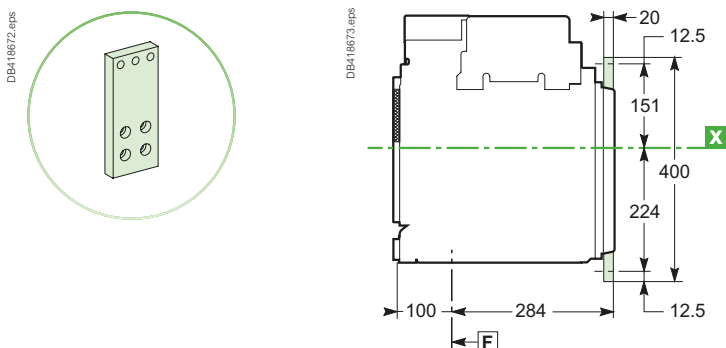
Rückseitiger Anschluss, vertikal



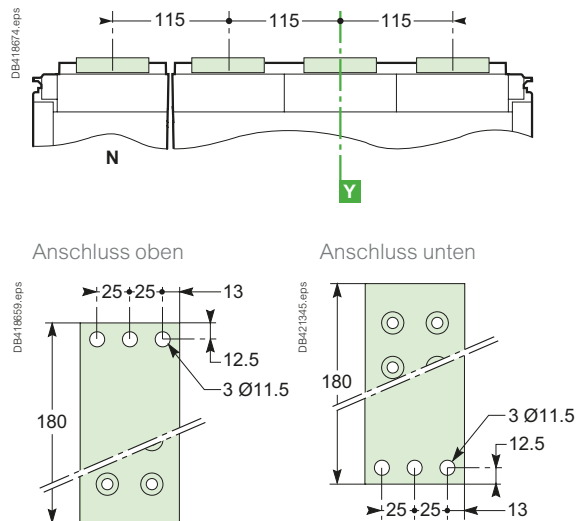
Einzelheiten



Vorderseitiger Anschluss



Einzelheiten

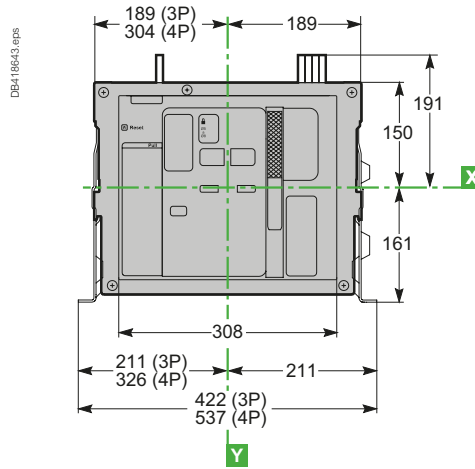
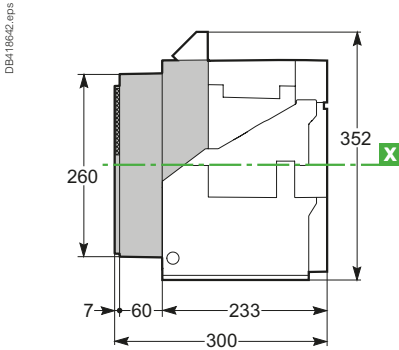


Hinweis: Empfohlene Anschlusschrauben: M10 Klasse 8.8
Anzugsdrehmoment: 50 Nm mit Spannscheibe

Abmessungen

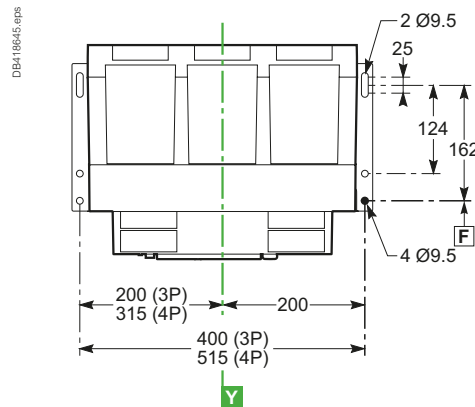
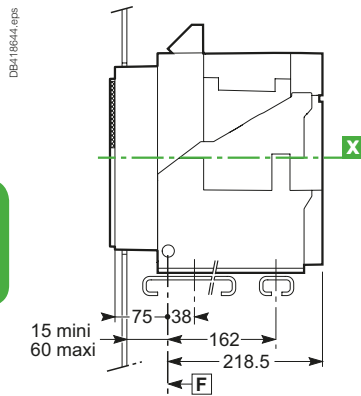
Masterpact MTZ2 40: 3/4-polige Geräte in Festeinbau

Abmessungen



Montage auf Montageplatte oder querlaufenden Schienen

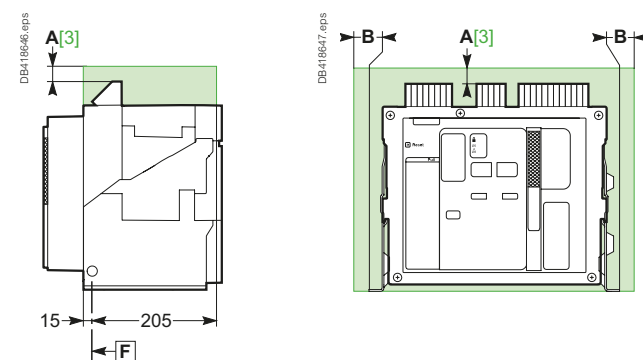
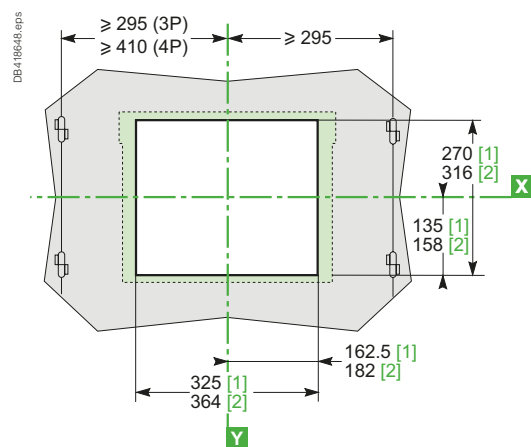
Einzelheiten der Montage



F

Türausschnitt

Sicherheitsabstände



[1] Ohne Türdichtungsrahmen

[2] Mit Türdichtungsrahmen

[3] Für den Ausbau der Lichtbogenlöschkammern ist eine lichte Höhe von 110 mm erforderlich. Für den Ausbau der Klemmenleiste ist eine lichte Höhe von 20 mm erforderlich.

Hinweis: F Referenzpunkt, Montagebohrung für Leistungsschalter oder Einschubkassette X und Y sind die Symmetrieebenen für ein 3-poliges Gerät

	Nicht leitfähige Teile	Leitfähige Teile	Spannungsführende Teile
A	0	0	100
B	0	0	60

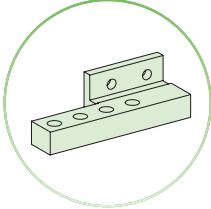
Abmessungen

Masterpact MTZ2 40: 3/4-polige Geräte in Festeinbau

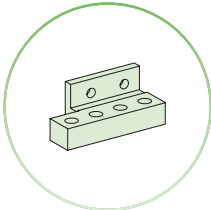
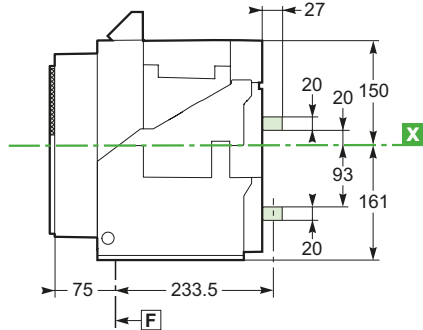
Anschlüsse

Rückseitiger Anschluss, horizontal

DB418675.eps

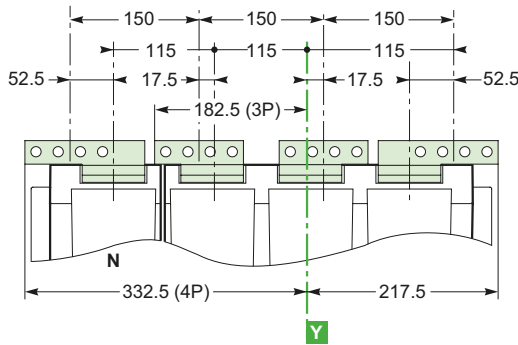


DB418683.eps

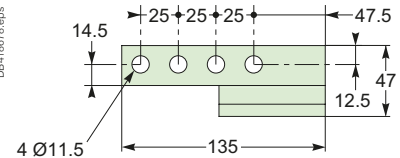


Einzelheiten

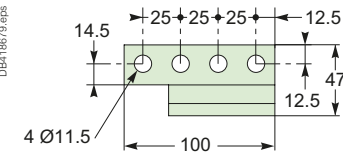
DB430746.eps



DB418678.eps

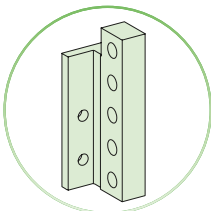


DB418679.eps

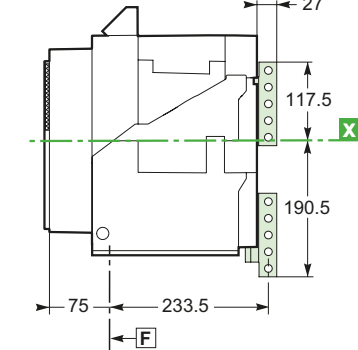


Rückseitiger Anschluss, vertikal

DB418680.eps

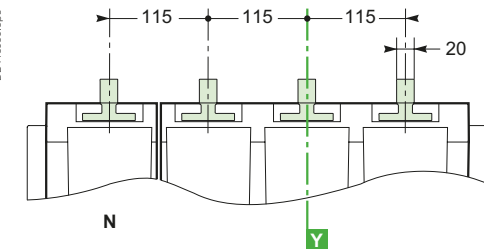


DB418685.eps

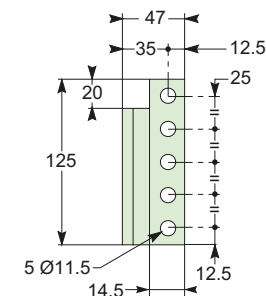


Einzelheiten

DB418696.eps



DB4186307.eps

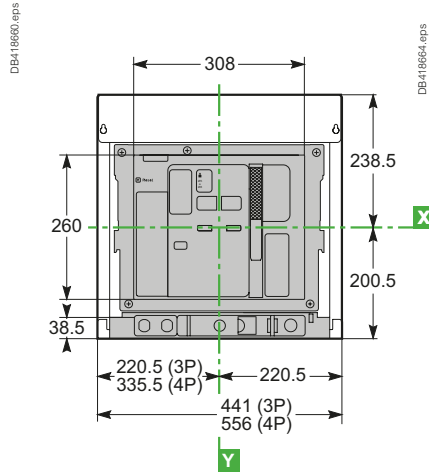
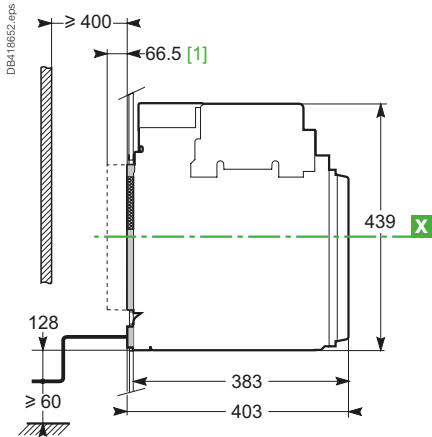


Hinweis: Empfohlene Anschlusschrauben: M10 Edelstahl A4-80.
Anzugsdrehmoment: 50 Nm mit Spannscheibe.
Bei 4000 A und mehr können standardmäßige Stahlschrauben zu einem zusätzlichen Temperaturanstieg am Anschlusspunkt führen.

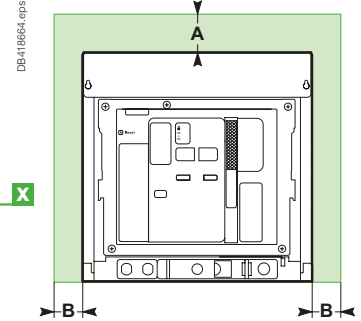
Abmessungen

Masterpact MTZ2 40: 3/4-polige Geräte in Einschubtechnik

Abmessungen



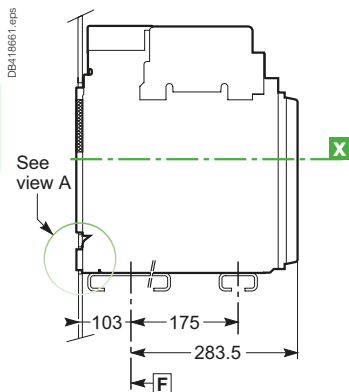
Sicherheitsabstände



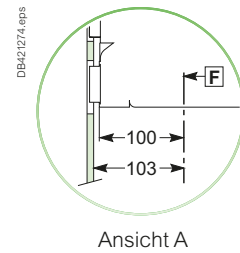
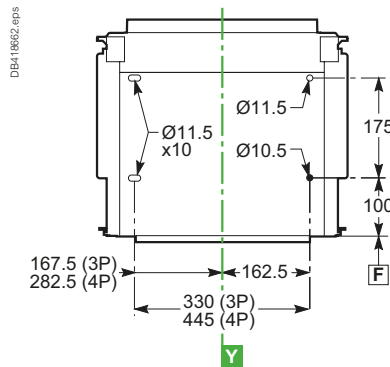
	Nicht leitfähige Teile	Leitfähige Teile	Spannungsführende Teile
A	0	0	0
B	0	0	60

Bei den Sicherheitsabständen ist der für den Ausbau der Lichtbogenlöschkammern erforderliche Raum berücksichtigt.

Montage auf Montageplatte oder querlaufenden Schienen

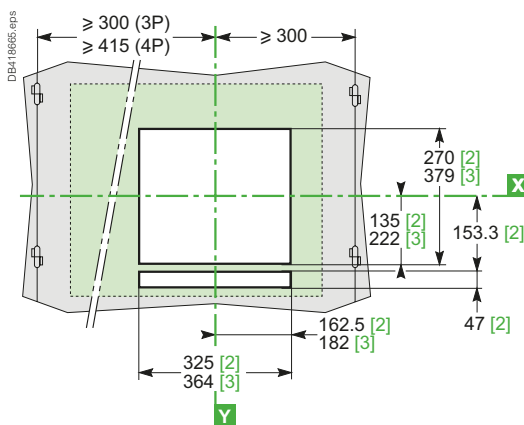


Einzelheiten der Montage

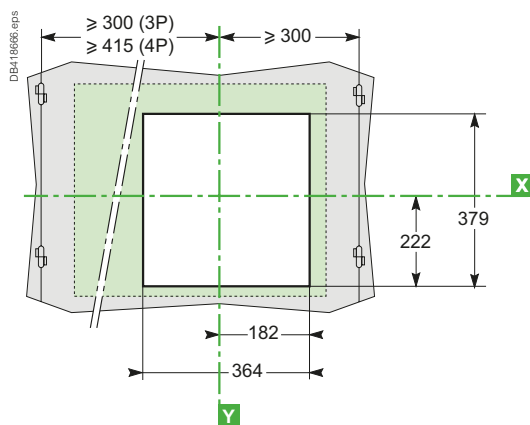


Ansicht A

Türausschnitt ohne Türdichtungsrahmen



Türausschnitt mit Türdichtungsrahmen



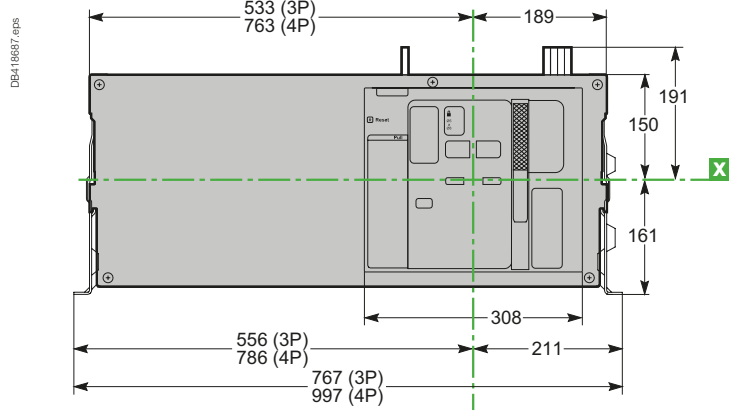
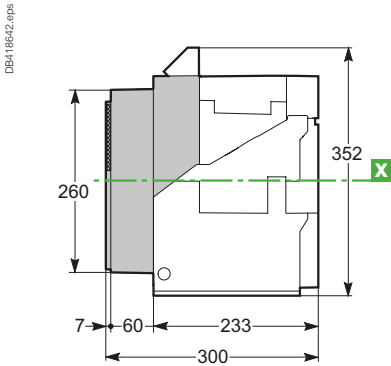
[1] Trennstellung

Hinweis: [F] Referenzpunkt, Montagebohrung für Leistungsschalter oder Einschubkassette **X** und **Y** sind die Symmetrieebenen für ein 3-poliges Gerät

Abmessungen

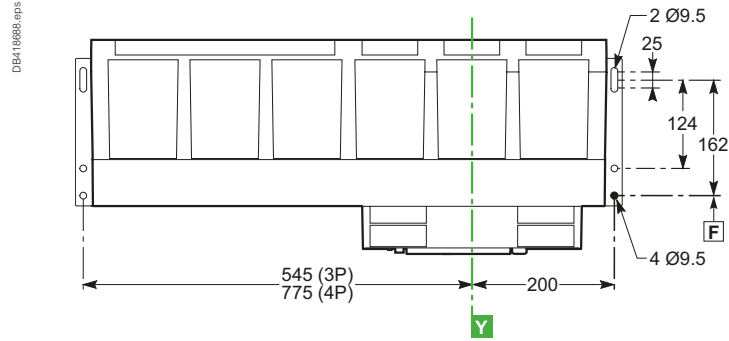
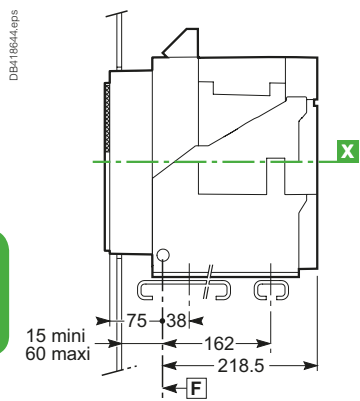
Masterpact MTZ3: 3/4-polige Geräte in Festeinbau

Abmessungen



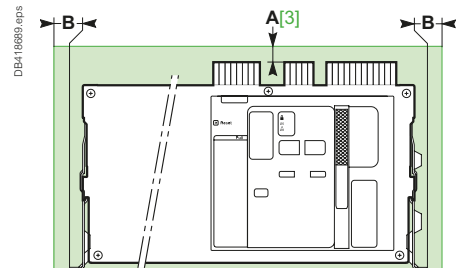
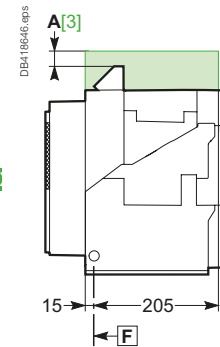
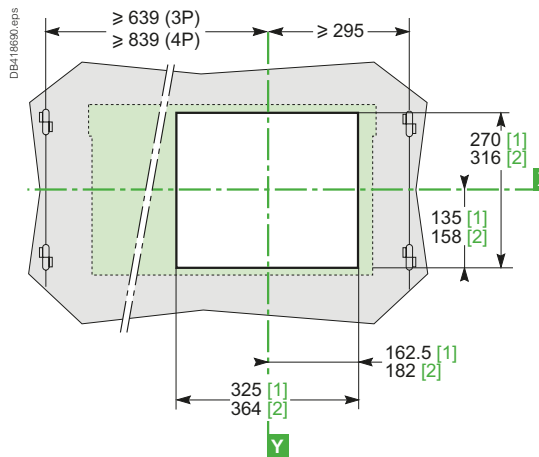
Montage auf Montageplatte oder querlaufenden Schienen

Einzelheiten der Montage



Türausschnitt

Sicherheitsabstände



- [1] Ohne Türdichtungsrahmen
- [2] Mit Türdichtungsrahmen
- [3] Für den Ausbau der Lichtbogenlöschkammern ist eine lichte Höhe von 110 mm erforderlich
Für den Ausbau der Klemmenleiste ist eine lichte Höhe von 20 mm erforderlich.

Hinweis: [F] Referenzpunkt, Montagebohrung für Leistungsschalter oder Einschubkassette X und Y sind die Symmetrieebenen für ein 3-poliges Gerät

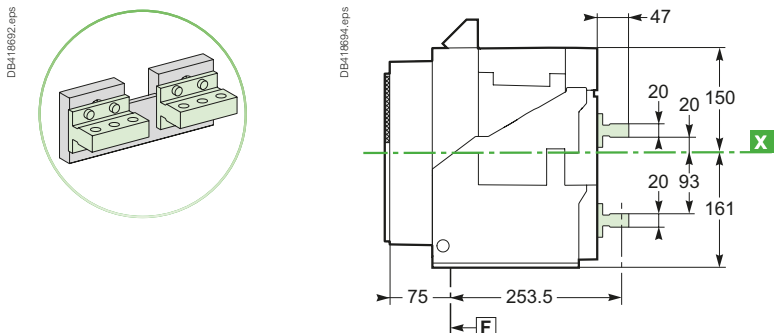
	Nicht leitfähige Teile	Leitfähige Teile	Spannungsführende Teile
A	0	0	100
B	0	0	60

Abmessungen

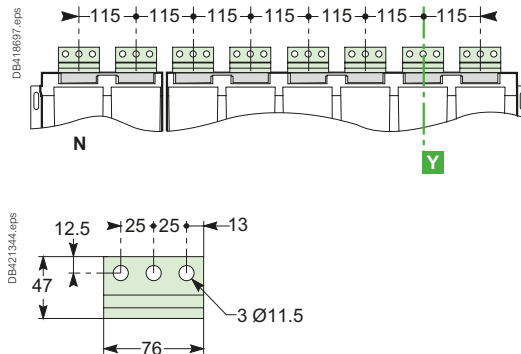
Masterpact MTZ3: 3/4-polige Geräte in Festeinbau

Anschlüsse

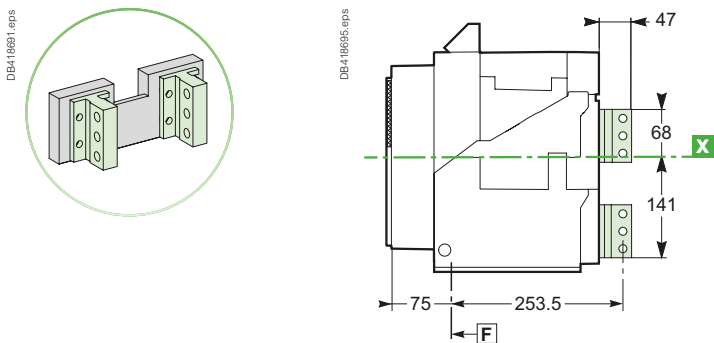
Rückseitiger Anschluss, horizontal



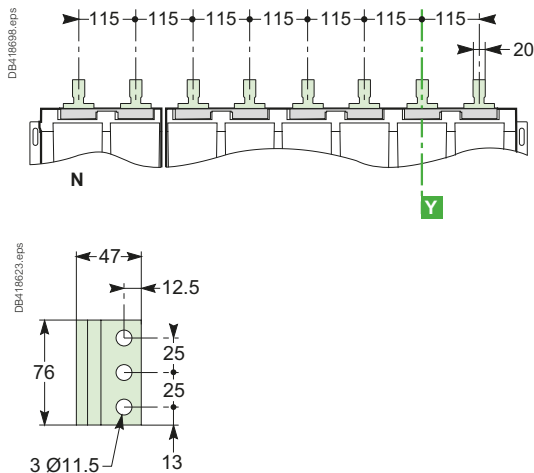
Einzelheiten



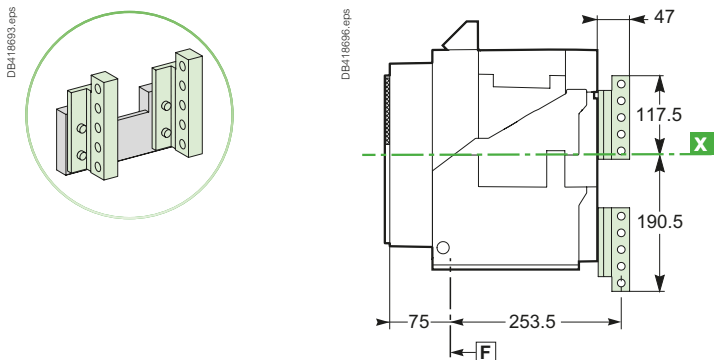
Rückseitiger Anschluss, vertikal



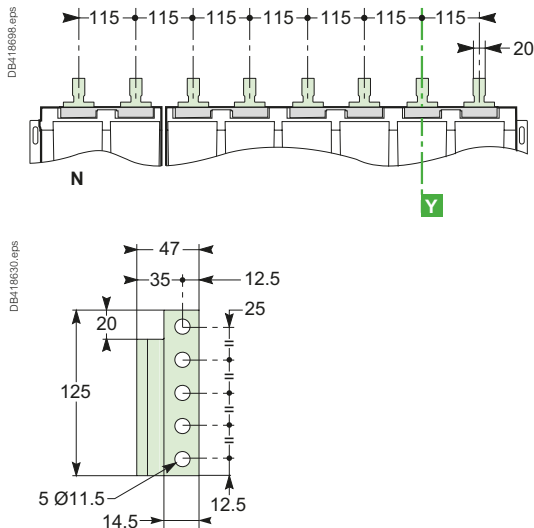
Einzelheiten



Vorderseitiger Anschluss



Einzelheiten



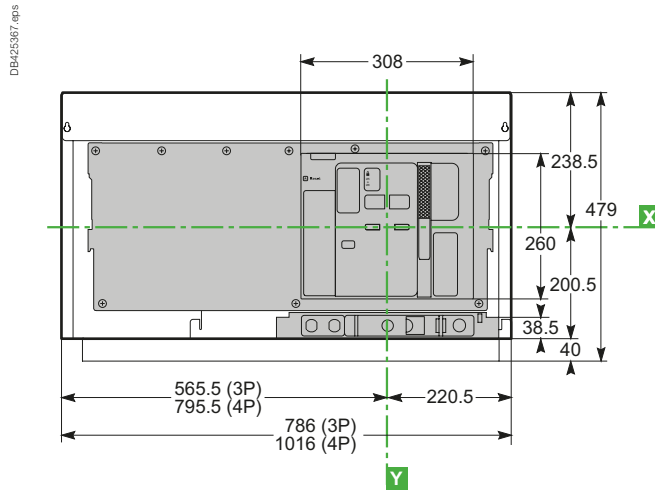
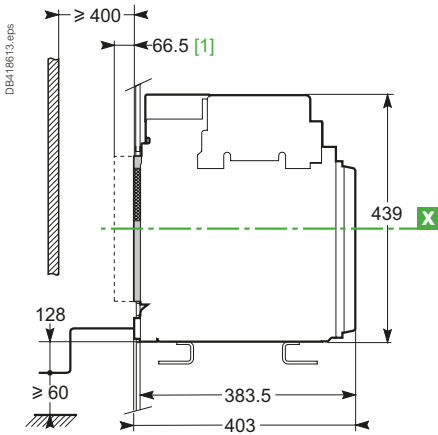
Hinweis: Empfohlene Anschlussschrauben: M10 Edelstahl A4-80.
Anzugsdrehmoment: 50 Nm mit Spannscheibe.
Bei 4000 A und mehr können standardmäßige Schrauben zu einem zusätzlichen Temperaturanstieg am Anschlusspunkt führen.



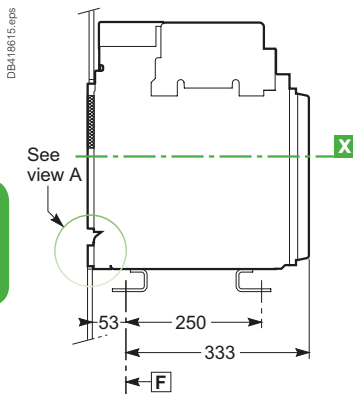
Abmessungen

Masterpact MTZ3: 3/4-polige Geräte in Einschubtechnik

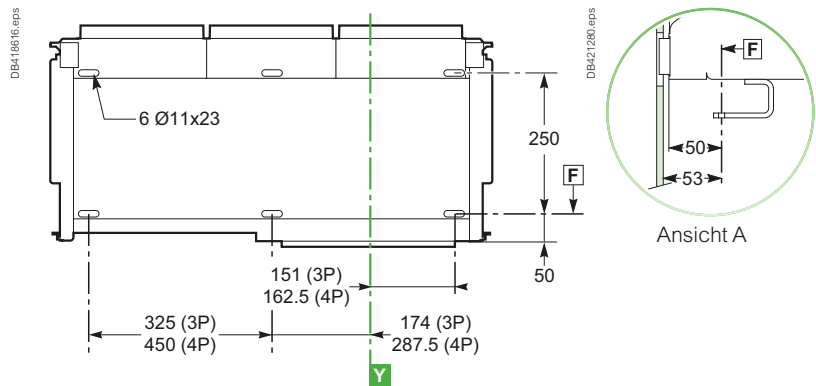
Abmessungen



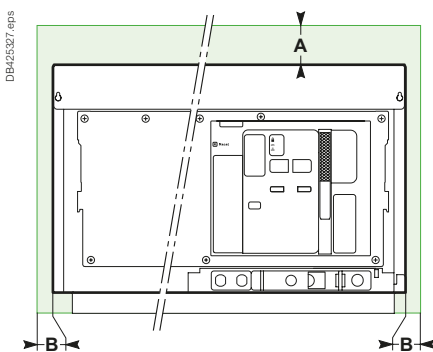
Montage auf Montageplatte oder querlaufenden Schienen



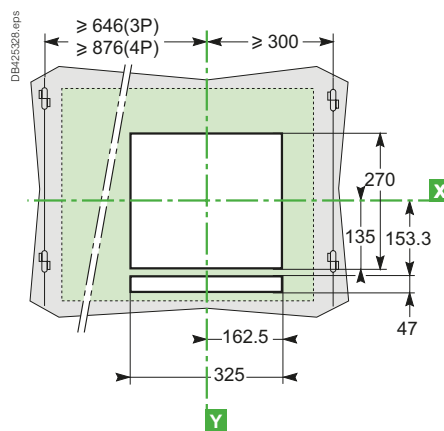
Einzelheiten der Montage



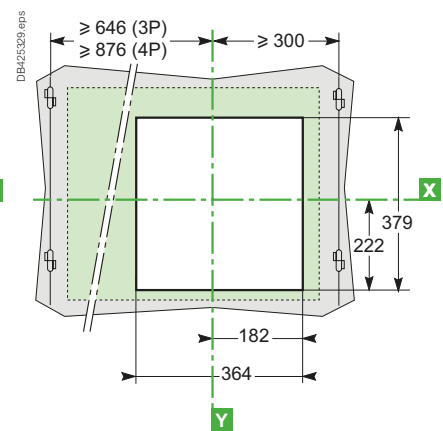
Sicherheitsabstände



Türausschnitt ohne Türdichtungsrahmen



Türausschnitt mit Türdichtungsrahmen



	Nicht leitfähige Teile	Leitfähige Teile	Spannungsführende Teile
A	0	0	0
B	0	0	60

[1] Trennstellung

Bei den Sicherheitsabständen ist der für den Ausbau der Lichtbogenlöschkammern erforderliche Raum berücksichtigt.

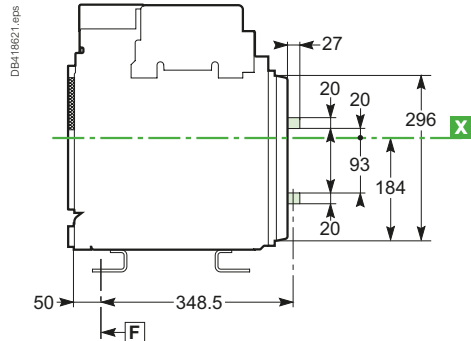
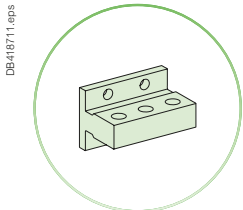
Hinweis: F Referenzpunkt, Montagebohrung für Leistungsschalter oder Einschubkassette
X und Y sind die Symmetrieebenen für ein 3-poliges Gerät

Abmessungen

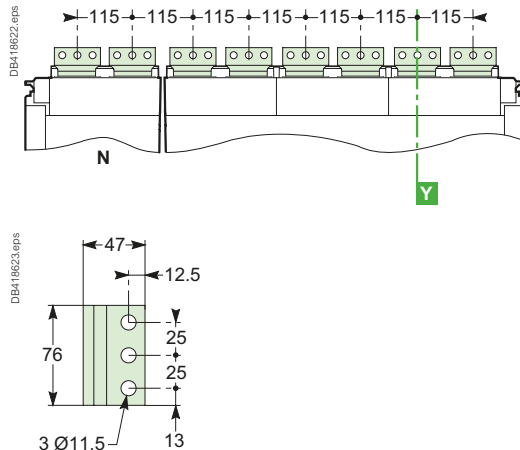
Masterpact MTZ3: 3/4-polige Geräte in Einschubtechnik

Anschlüsse

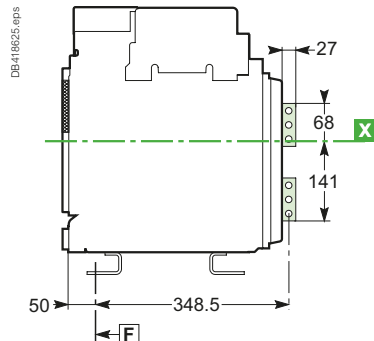
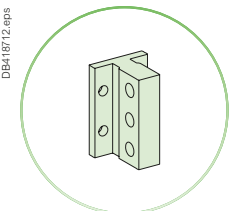
Rückseitiger Anschluss, horizontal (MTZ3 40 bis 50)



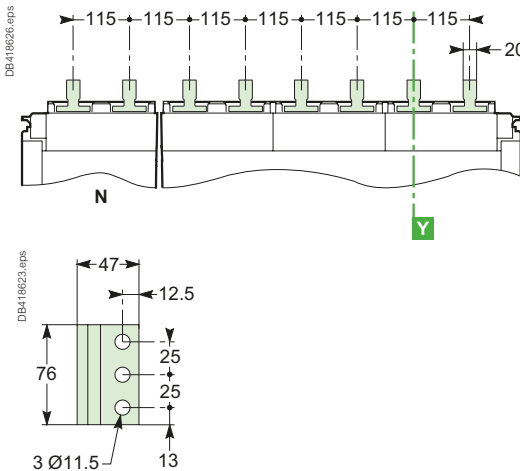
Einzelheiten



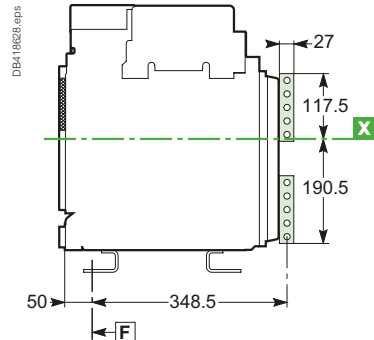
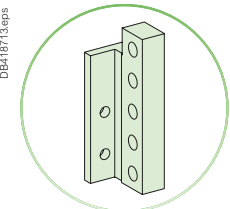
Rückseitiger Anschluss, vertikal (MTZ3 40 bis 50)



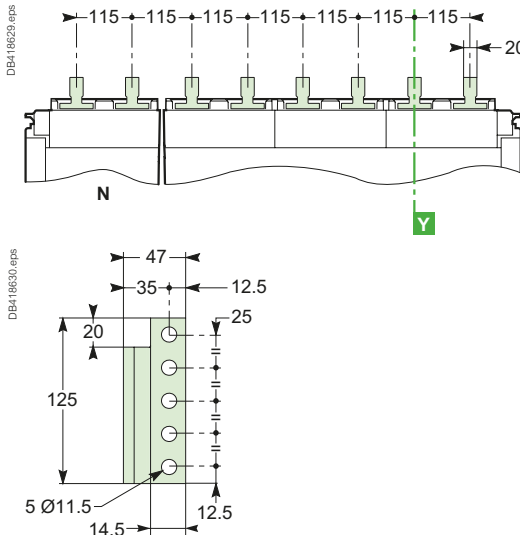
Einzelheiten



Rückseitiger Anschluss, vertikal (MTZ3 63)



Einzelheiten



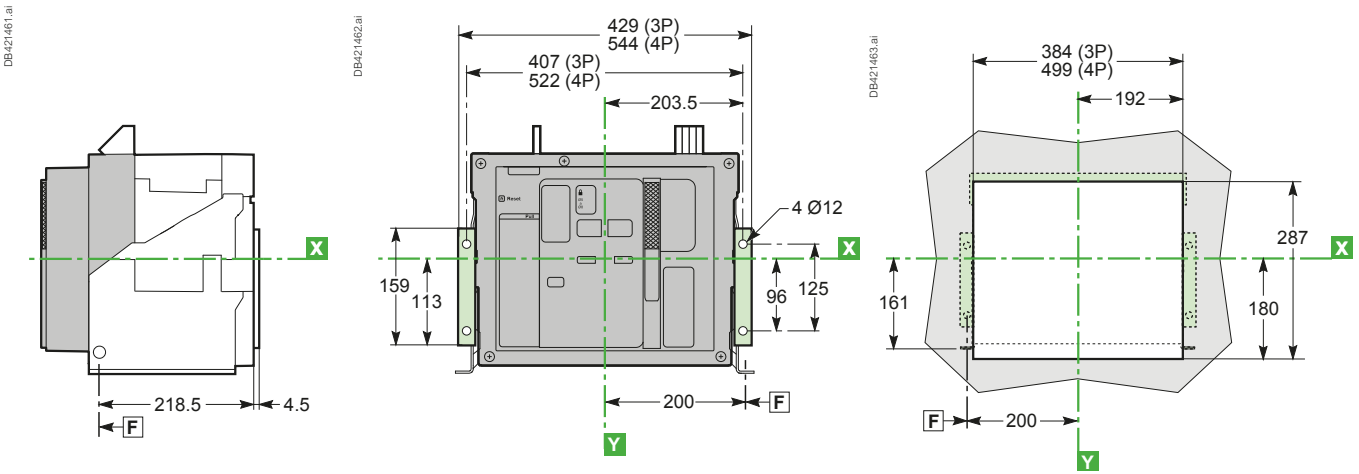
Hinweis: Empfohlene Anschlussschrauben: M10 Edelstahl A4-80.
Anzugsdrehmoment: 50 Nm mit Spannscheibe.
Bei 4000 A und mehr können standardmäßige Schrauben zu einem zusätzlichen Temperaturanstieg am Anschlusspunkt führen.



Abmessungen

Zubehör

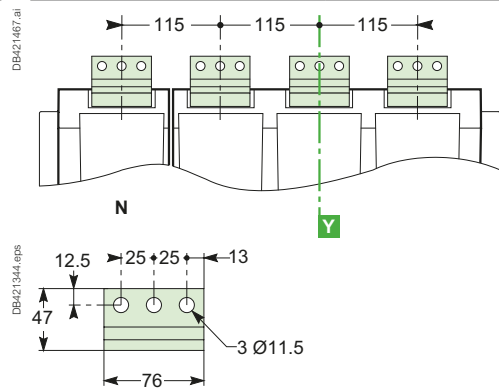
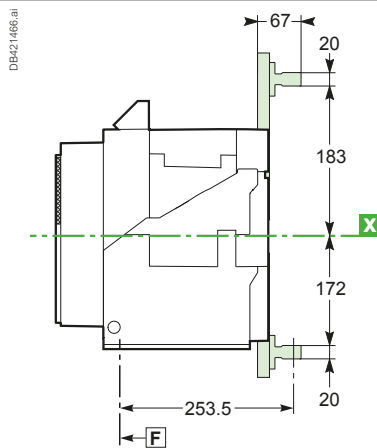
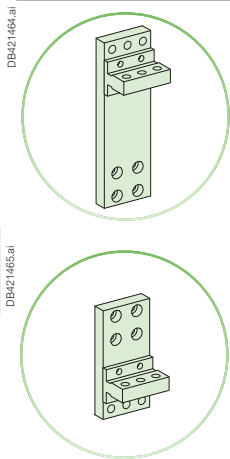
Montage an Rückwand mit Spezialklammern (Masterpact MTZ2 08 bis 32 in Festeinbau)



Adapter für vorderseitigen Anschluss (Masterpact MTZ2 08 bis 32 in Festeinbau)

Rückseitiger Anschluss, horizontal

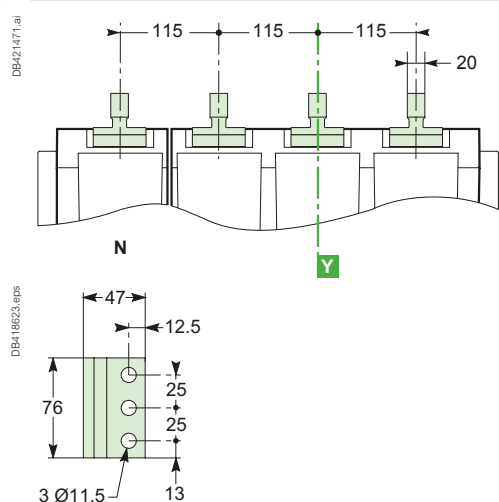
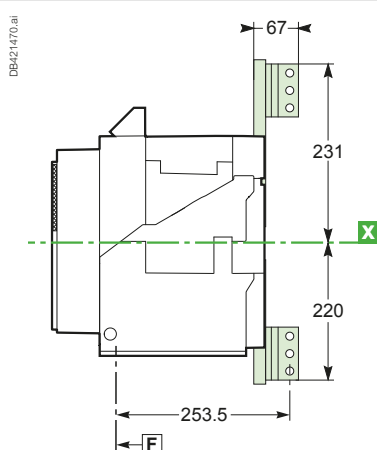
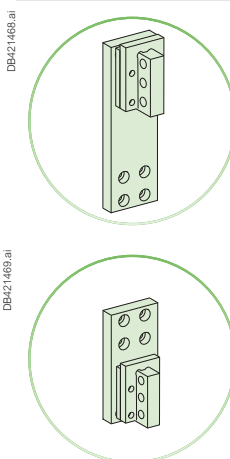
Einzelheit



Trennbarer Adapter für vorderseitigen Anschluss (Masterpact MTZ2 08 bis 32 in Festeinbau)

Rückseitiger Anschluss, vertikal

Einzelheit



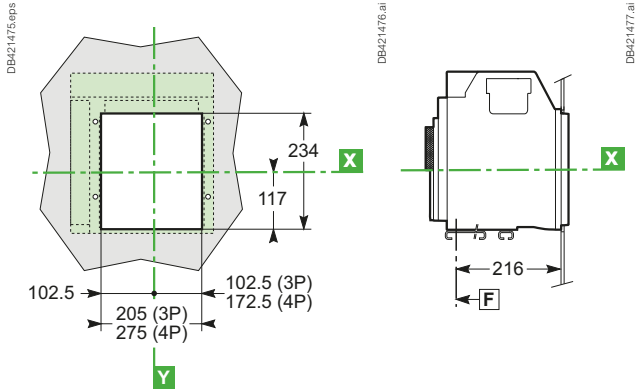
Hinweis: Empfohlene Anschlusschrauben: M10 Klasse 8.8
Anzugsdrehmoment: 50 Nm mit Spanscheibe

F Referenzpunkt, Montagebohrung für Leistungsschalter oder Einschubkassette
X und **Y** sind die Symmetrieebenen für ein 3-poliges Gerät

Rückwandausschnitt (Geräte in Einschubtechnik)

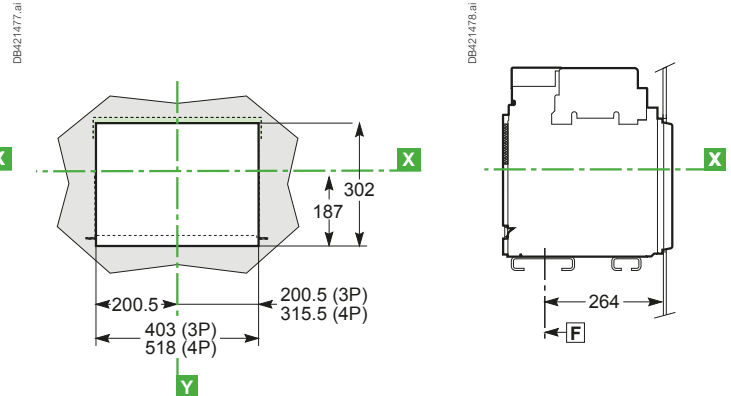
MTZ1

Rückansicht



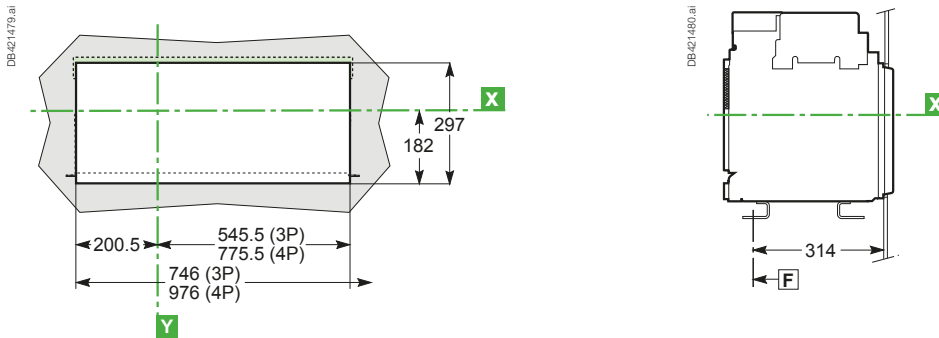
MTZ2 08 bis MTZ2 40

Rückansicht



MTZ3 40 bis MTZ3 63

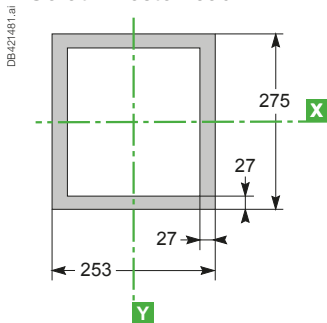
Rückansicht



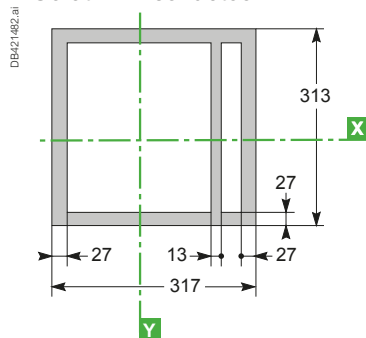
Türdichtungsrahmen

Masterpact MTZ1

Gerät in Festeinbau

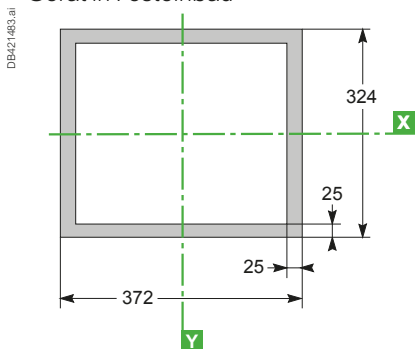


Gerät in Einschubtechnik

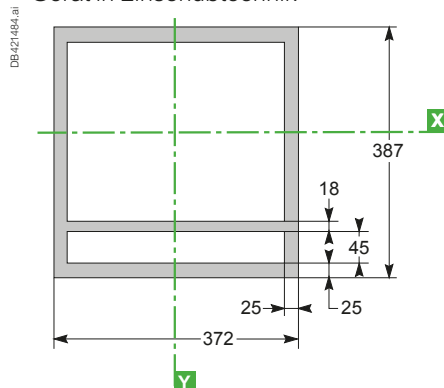


Masterpact MTZ2/MTZ3

Gerät in Festeinbau



Gerät in Einschubtechnik



[F] Referenzpunkt, Montagebohrung für Leistungsschalter oder Einschubkassette

X und Y sind die Symmetrieebenen für ein 3-poliges Gerät

F

Abmessungen

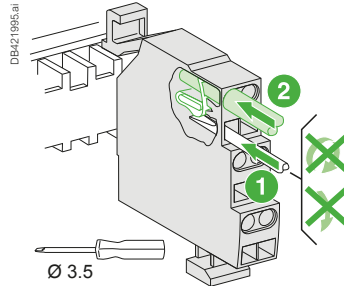
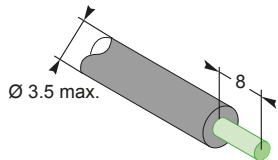
Externe Module

Anschluss von Hilfsverdrahtung an Klemmenleiste

DB421994.ai

● S : 0.6 mm²

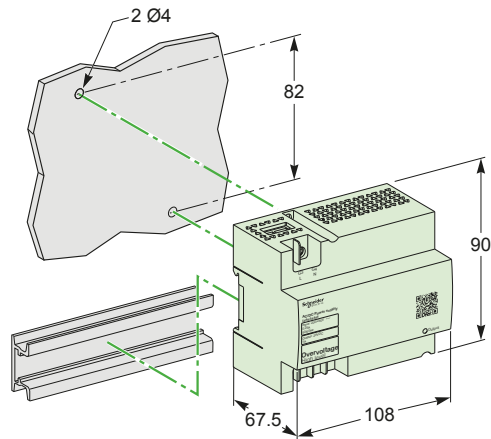
● S : 2.5 mm²



Nur ein Leiter pro Anschlusspunkt

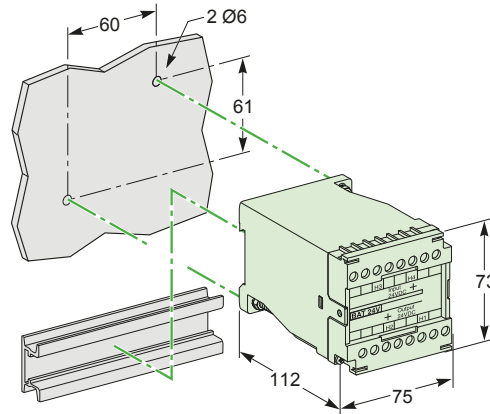
Externes Stromversorgungsmodul (AD)

DB421996.ai



Batteriemodul (BAT)

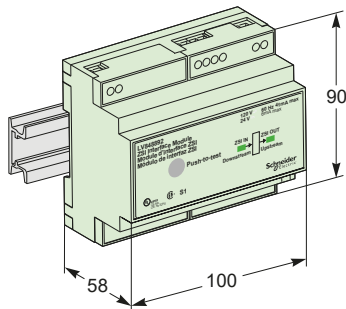
DB421997.ai



F

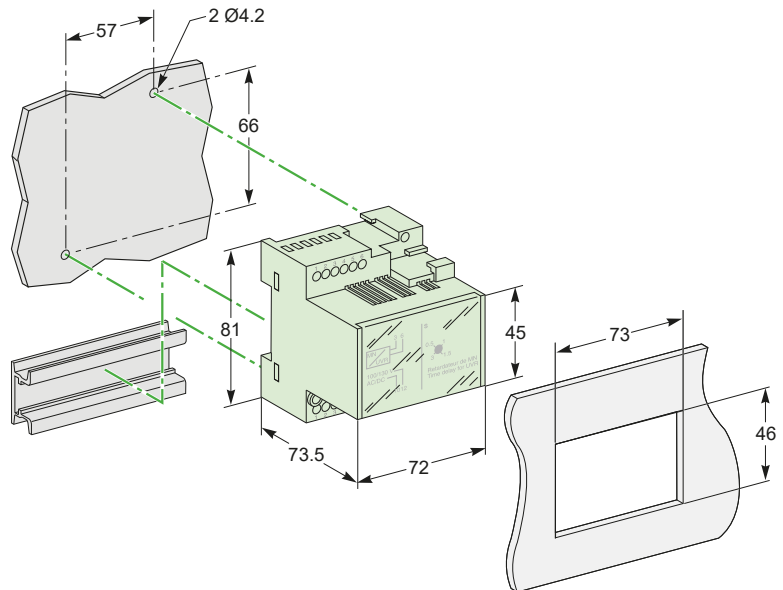
Rückhaltemodul (RIM)

DB421999.ai

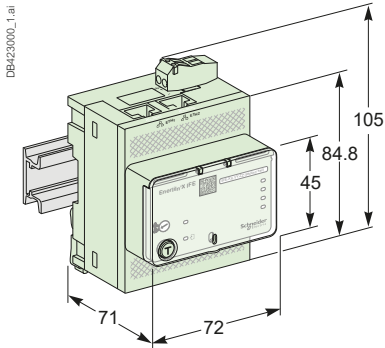


Verzögerungseinheit für MN-Auslöser

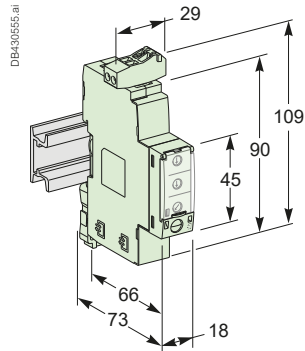
DB421998.ai



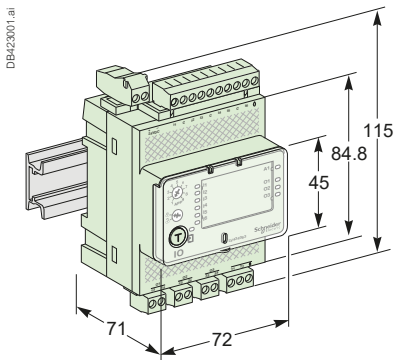
Ethernet-Schnittstelle IFE



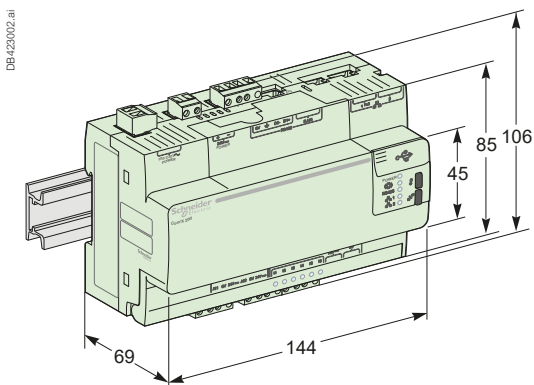
Modbus-Schnittstelle IFM



E/A-Anwendungsmodul (Eingangs-/Ausgangsmodul)



Com'X 200 - Com'X 210 - Com'X 510

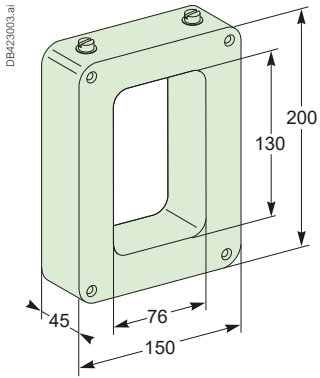


Abmessungen

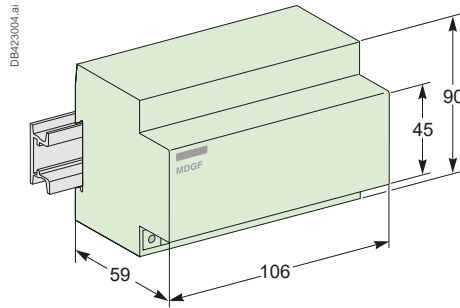
Externe Module

Externer Wandler für Erdschlusschutz (SGR)

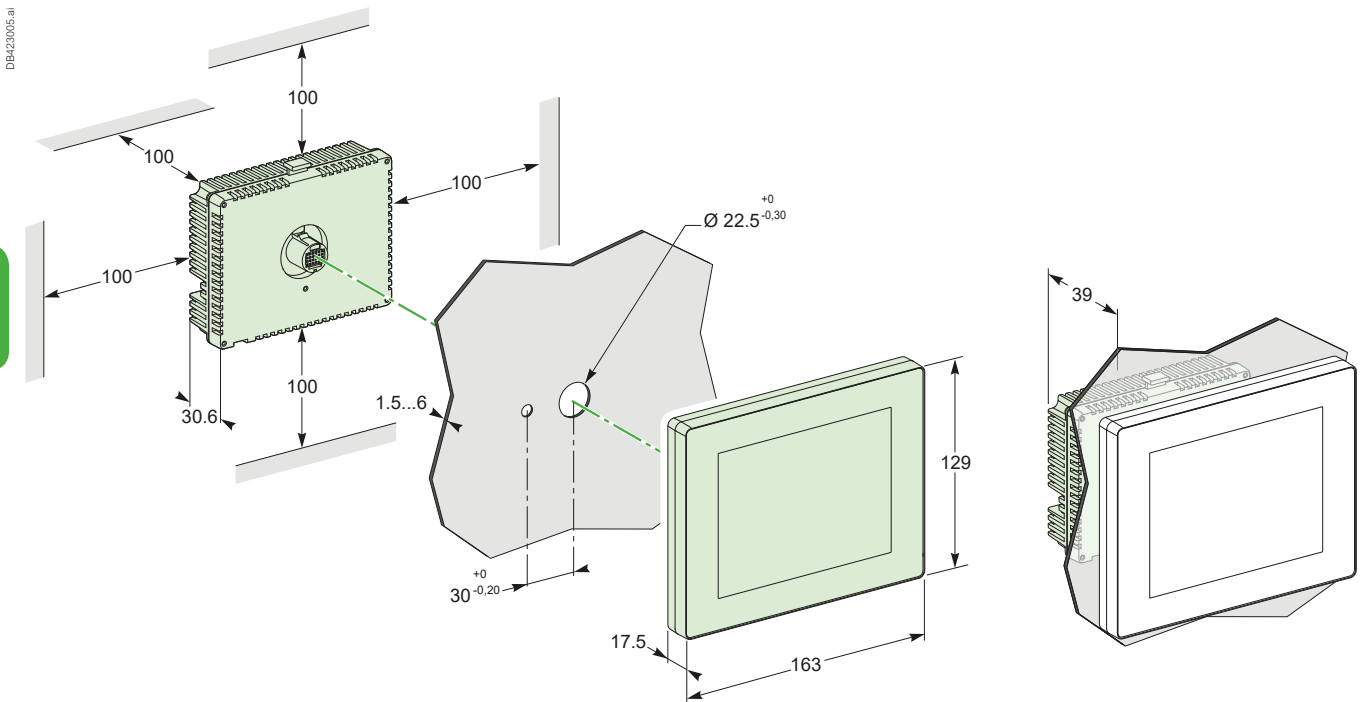
Wandler



Gehäuse „MGDF-Summer“



FDM128

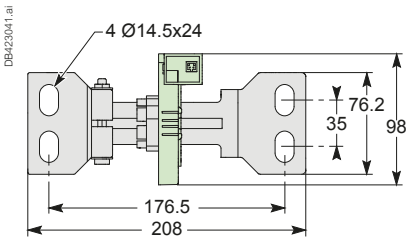
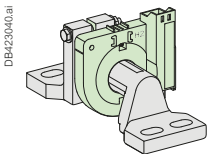


Abmessungen

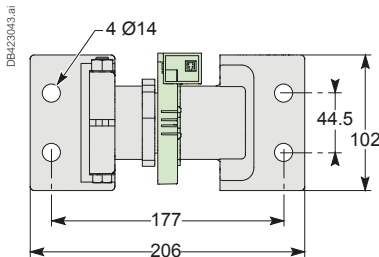
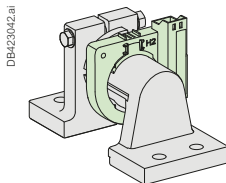
Externe Module

Wandler für externen Neutralleiter

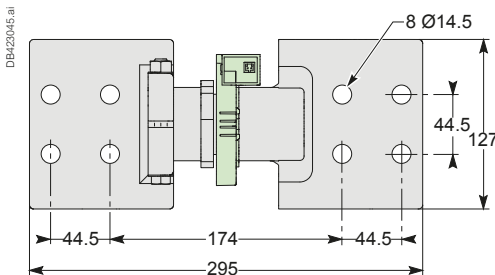
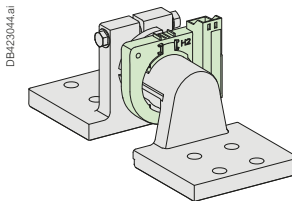
400/1600 A
(MTZ1 06 bis MTZ1 16)



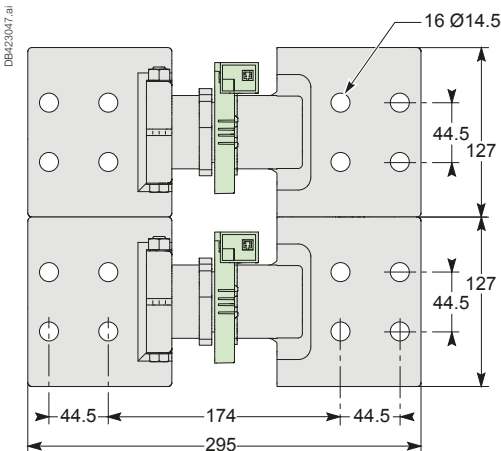
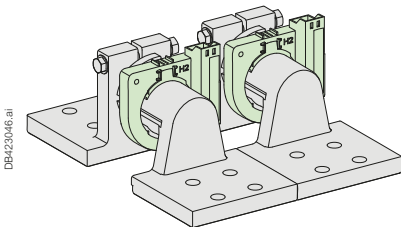
400/2000 A
(MTZ2 08 bis MTZ2 20)



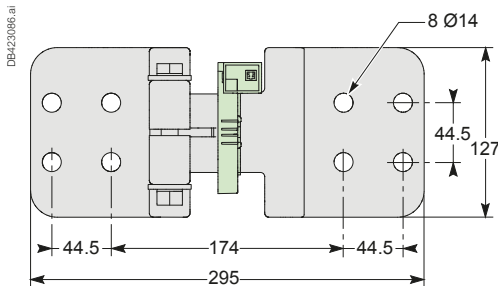
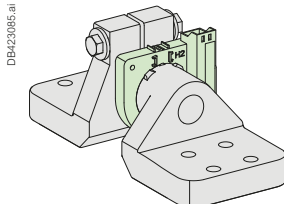
1000/4000 A
(MTZ2 25 bis MTZ2 40)



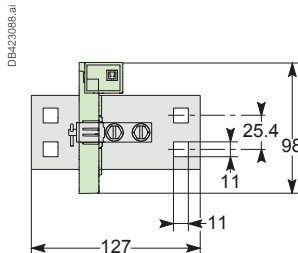
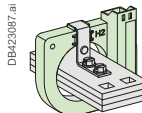
4000/6300 A
(MTZ3 40 bis MTZ3 63)



2000/6300 A
(MTZ2 bis MTZ3)
Einzelwandler set



2000/6300 A
(MTZ2 bis MTZ3)
3-Schichten-Bus

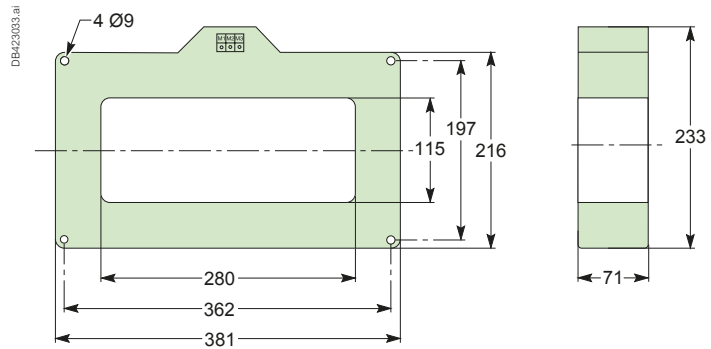
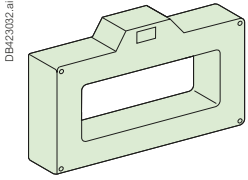


Abmessungen

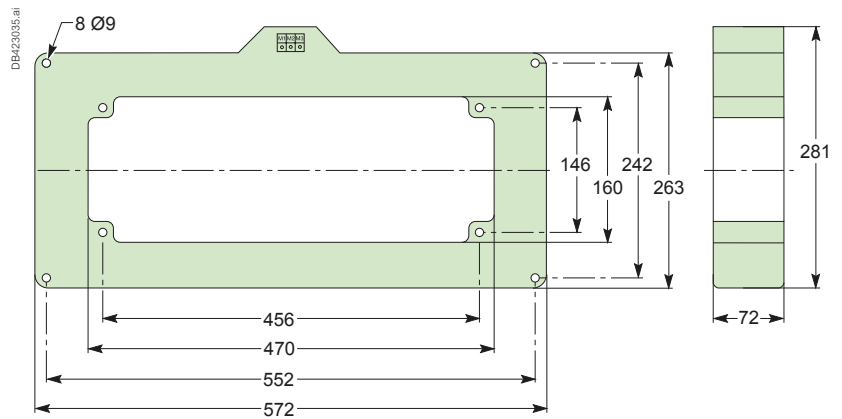
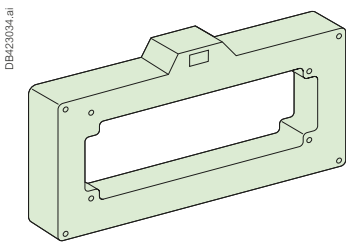
Externe Module

Summenwandler für Differenzstromschutz (Vigi)

Innerer Rahmen 280 x 115 mm



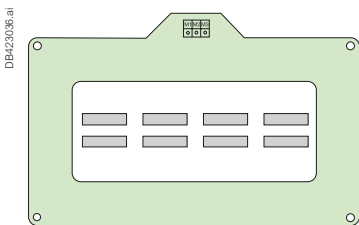
Innerer Rahmen 470 x 160 mm



Stromschienen	I ≤ 1600 A	I ≤ 3200
Innerer Rahmen (mm)	280 x 115	470 x 160
Gewicht (kg)	14	18

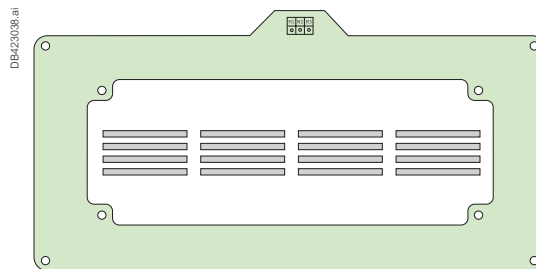
Stromschienenführung

Innerer Rahmen 280 x 115 mm
Stromschienen mit 70 mm Mittenabstand

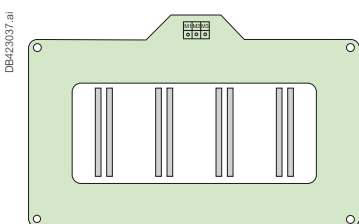


2 Schienen 50 x 10.

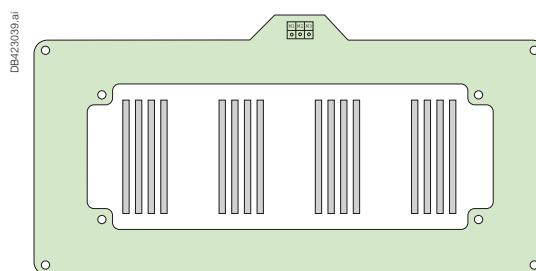
Innerer Rahmen 470 x 160 mm
Stromschienen mit 115 mm Mittenabstand



4 Schienen 100 x 5.

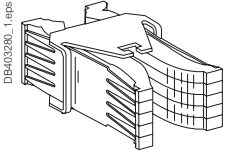


2 Schienen 100 x 5.



4 Schienen 125 x 5.

Einfahrkontakte



DB-403280_1.eps

Tabelle: Anzahl der erforderlichen Einfahrkontakte für die verschiedenen Einschubkassettenmodelle

Bemes- sungsgröße Einschub- kassette (A)	Masterpact MTZ1	
	3P	4P
630	12	18
800	12	18
1000	12	18
1250	12	18
1600	18	24

Hinweis: Die Mindestbestellmenge beträgt 6 Stück.

Tabelle: Anzahl der erforderlichen Einfahrkontakte für die verschiedenen Einschubkassettenmodelle

Bemes- sungsgröße Einschub- kassette (A)	Masterpact MTZ2-3 3P						Masterpact MTZ2-3 4P					
	N1,	H1,	H10,	H2,	H3	L1	N1,	H1,	H10,	H2,	H3	L1
	NA	HA	HA10	HF			NA	HA	HA10	HF		
MTZ2 08 bis 16	12	12	12	24		24	16	16	16	32		32
MTZ2 20	24	24	24	24	24	42	32	32	32	32	32	56
MTZ2 25		24	24	24	24			32	32	32	32	
MTZ2 32		36	36	36	36			48	48	48	48	
MTZ2 40		42	42	42	42			56	56	56	56	
MTZ3 40 bis 50		72		72				96		96		
MTZ3 63		72		72				96		96		

Hinweis: Die Mindestbestellmenge beträgt 6 Stück.

Bitte kontaktieren Sie den Service von Schneider Electric.

Schaltpläne

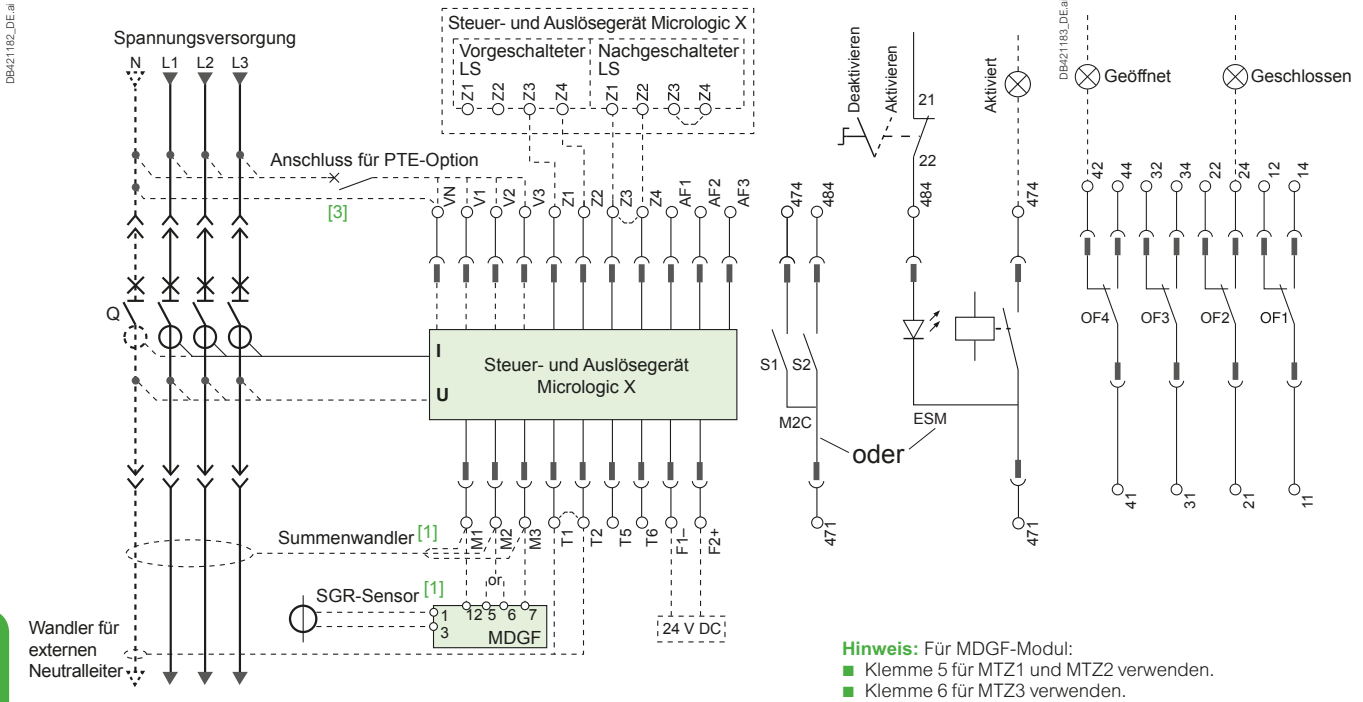
Masterpact MTZ1: Geräte in Festeinbau und Einschubtechnik

Darstellung in stromlosem Zustand, Schalter AUS, in Betriebsstellung, Speicher gespannt, Relais in Ruhestellung und MN an Spannung gelegt.

Spannungsversorgung

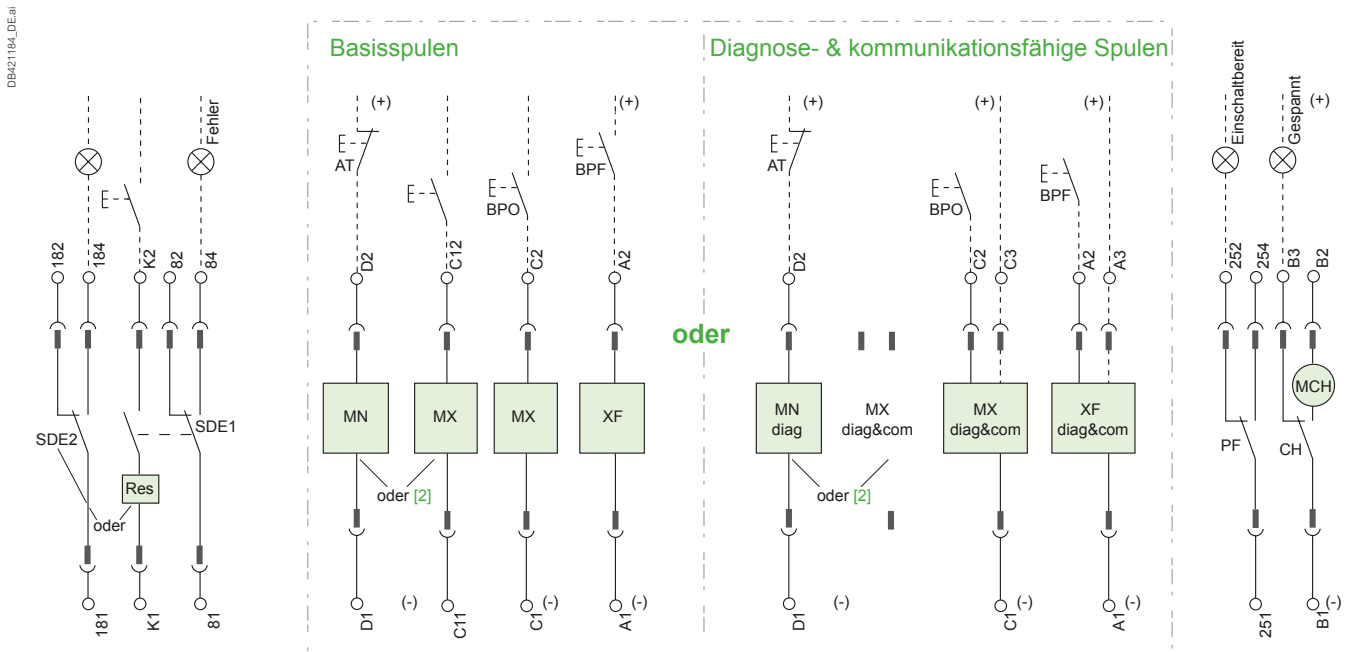
Auslösegerät

Anzeigekontakte



F

Fernsteuerung



- Hinweis:** Maximale Länge der zweidadrigen Kabel zwischen A2-A3 / C2-C3 / C12-C13: 5 m.
 Zur max. Länge der Verdrahtung zwischen den Klemmen der AC/DC-Spannungsversorgung und den Klemmen der unverzögerten Spannungsauslöser A1-A3 / C1-C3 / C11-C13 / D1-D2 siehe Seite D-18.
- [1] Summenwandler oder SGR-Wandler
 - [2] Möglichkeit, wie ein zweiter unverzögerter Spannungsauslöser MX-/MX-diag&com oder MN-/MN-diag hinzugefügt werden kann. Der zweite unverzögerte Spannungsauslöser MX diag&com kann erst nach der Lieferung des Leistungsschalters eingebaut werden. Es handelt sich um eine Anpassung nach dem Verkauf.
 - [3] Bei 3-poligem Leistungsschalter Masterpact MTZ im Energiesystem mit verteiltem Neutralleiter muss der Neutralleiter an die Vn-Klemme des Micrologic X angeschlossen und der ENVT auf „Ja“ gesetzt werden, um eine korrekte Energiemessung zu gewährleisten.

Schaltpläne

Masterpact MTZ1: Geräte in Festeinbau und Einschubtechnik

Kennzeichnung Klemmenleiste

CE3	CE2	Com	UC1	UC2	SDE2	UC4	UC3	SDE1	MN	MX	XF	PF	MCH
334	324	<ul style="list-style-type: none"> F2+ [1] F1- 	T6	M1	184	V3	VN	84	D2	C2	A2	254	B2
332	322		Z3	Z4	182	V2		82		C3	A3	252	B3
331	321		Z1	Z2	181	V1		81	D1	C1	A1	251	B1

Res	M2C / ESM	2. MX
K2	484	C12
	474	C13
K1	471	C11

OF4	OF3	OF2	OF1	CD2	CD1	CE1	CT1
44	34	24	14	824	814	314	914
42	32	22	12	822	812	312	912
41	31	21	11	821	811	311	911

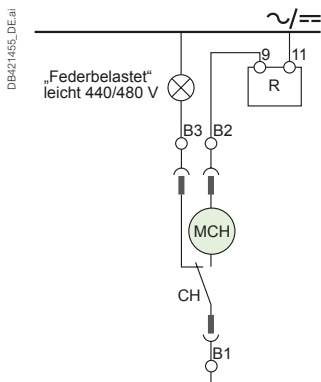
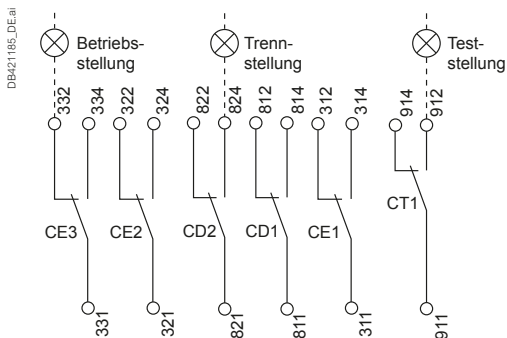
oder
EIFE

Klemmenleiste Anzeigekontakte

OF4 / OF3 / OF2 / OF1: EIN/AUS-Anzeigekontakte OF

Klemmenleiste Einschubkassettenkontakte

CD2 / CD1: Kontakte für Trennstellung
CE3 / CE2 / CE1: Kontakte für Betriebsstellung
CT1: Kontakte für Teststellung



Motor zum Spannen des Federkraftspeicherantriebs 440/480 V AC (380-V-Motor + zusätzlicher Widerstand)

Klemmenblock Auslösegerät

Com: Festeinbau, F2+ F1- (Standard) oder ULP-Port (optional)
 [2] Einschubtechnik, F2+ F1- (Standard) oder ULP-Port (optional)

UC1: Z1-Z4 Zonenselektivität

M1 = Summenwandler (Micrologic 7.0 X) oder MDGF-Modul-Eingang

UC2: T1, T2 = Wandler des externen Neutralleiters

M2, M3 = Summenwandler (Micrologic 7.0 X) oder MDGF-Modul-Eingang

UC3: Spannungsanschluss (muss am Neutralleiter mit einem 3P-Leistungsschalter angeschlossen sein)

UC4: Externer Spannungsanschluss (PTE-Option)

oder

M2C: 2 programmierbare Kontakte (externes Relais)

oder

ESM: ERMS-Schaltermodul

Klemmenleiste Fernsteuerung

SDE2: Fehleranzeigekontakt

oder

Res: Fernrücksetzung

SDE1: Fehleranzeigekontakt (standardmäßig mitgeliefert)

MN / MN diag: Unterspannungsauslöser, Standard oder diagnosefähig

oder

2. MX/MX diag&com: Arbeitsstromauslöser öffnen, Standard oder diagnose- und kommunikationsfähig

MX/MX diag&com: Arbeitsstromauslöser öffnen, Standard oder diagnosefähig

XF/XF diag&com: Arbeitsstromauslöser schließen, Standard oder diagnose- und kommunikationsfähig

PF: Meldeschalter „einschaltbereit“

MCH: Elektromotor

Hinweis: Bei Verwendung von kommunikationsfähigen MX-diag&com- oder XF-diag&com-Auslösern muss der dritte Leiter (C3, A3, C13) selbst dann angeschlossen werden, wenn kein Kommunikationsmodul eingebaut ist.

Nur Geräte in Einschubtechnik.

SDE1, OF1, OF2, OF3, OF4 standardmäßig mitgeliefert.

Zusammengeschaltete Anschlüsse (nur ein Leiter pro Anschlusspunkt)

[1] Der Anschluss des Plus-/Minuspols der Spannungsversorgung entweder an die Klemmen F1/F2 des Micrologic X oder an die Plus-/Minus-Klemmen des ULP-Ports muss unbedingt korrekt ausgeführt werden. Ein Vertauschen der Polarität kann das Gerät beschädigen.

[2] Lasttrennschalter (NA und HA) sind nicht kommunikationsfähig



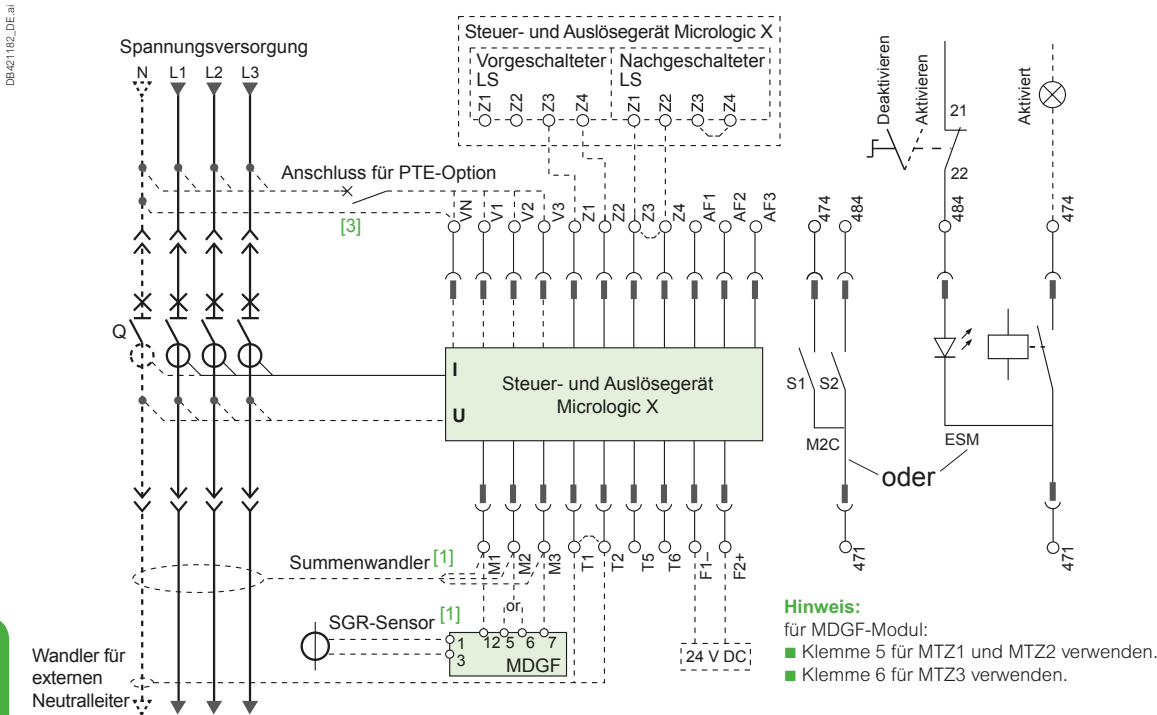
Schaltpläne

Masterpact MTZ2/MTZ3: Geräte in Festeinbau und Einschubtechnik

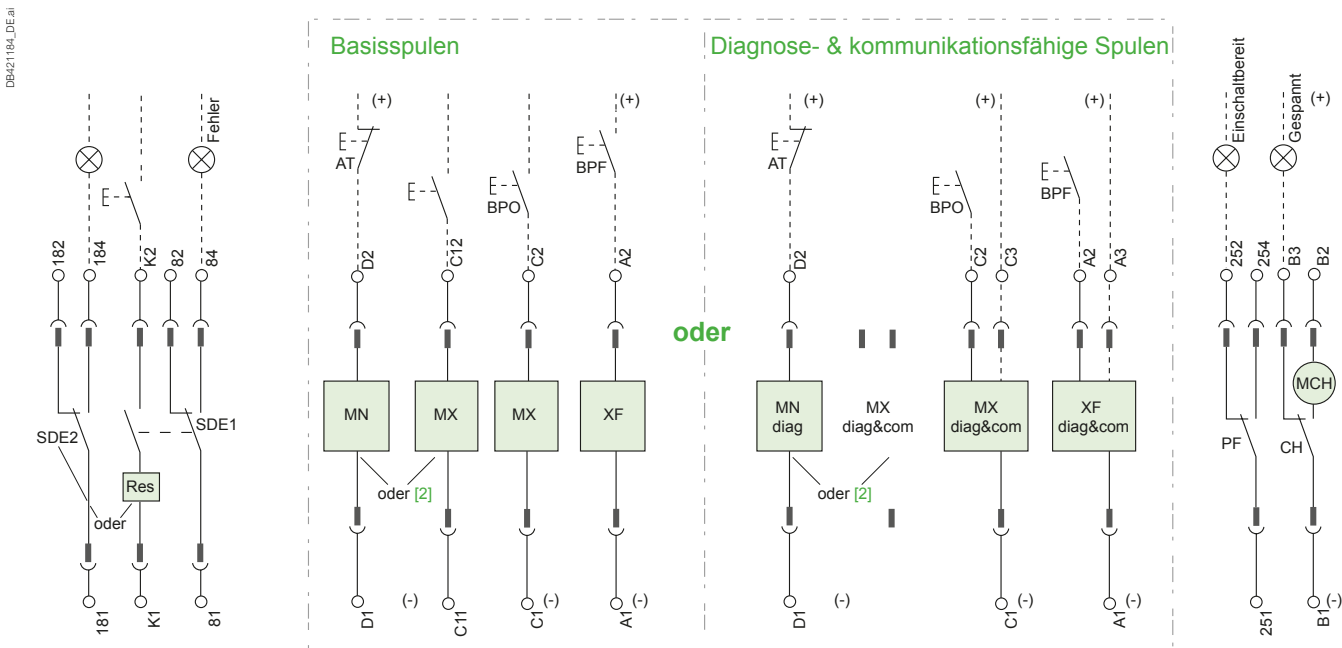
Darstellung in stromlosem Zustand, Schalter AUS, in Betriebsstellung, Speicher gespannt, Relais in Ruhestellung und MN an Spannung gelegt.

Spannungsversorgung

Auslösegerät



Fernsteuerung



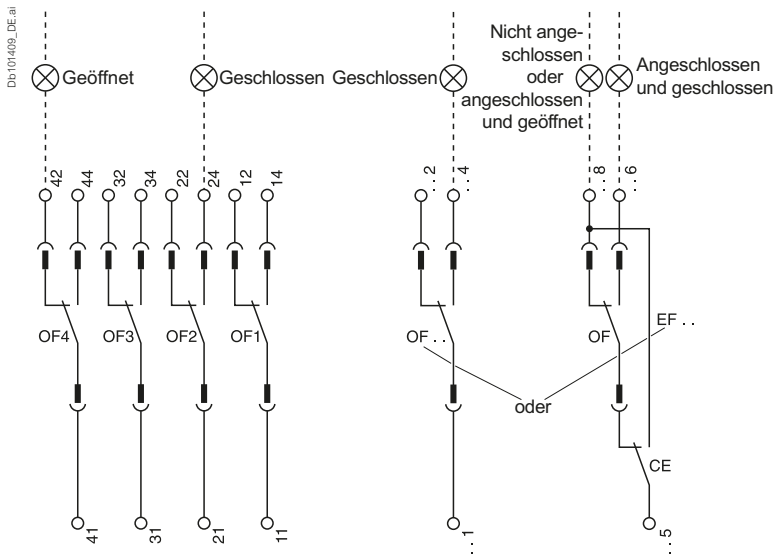
Hinweis: Maximale Länge der zweidrahtigen Kabel zwischen A2-A3 / C2-C3 / C12-C13: 5 m.
Zur max. Länge der Verdrahtung zwischen den Klemmen der AC/DC-Spannungsversorgung und den Klemmen der Ausschaltspulen A1-A3 / C1-C3 / C11-C13 / D1-D2 siehe Seite D-18.

- [1] Summenwandler oder SGR-Wandler
- [2] Möglichkeit, wie ein zweiter unverzögerter Spannungsauslöser MX/MX-diag&com oder MN/MN-diag hinzugefügt werden kann. Der zweite unverzögerte Spannungsauslöser MX diag&com kann erst nach der Lieferung des Leistungsschalters eingebaut werden. Es handelt sich um eine Anpassung nach dem Verkauf.
- [3] Bei 3-poligem Leistungsschalter Masterpact MTZ im Energiesystem mit verteiltem Neutralleiter muss der Neutralleiter an die Vn-Klemme des Micrologic X angeschlossen und der ENVT auf „Ja“ gesetzt werden, um eine korrekte Energiemessung zu gewährleisten.

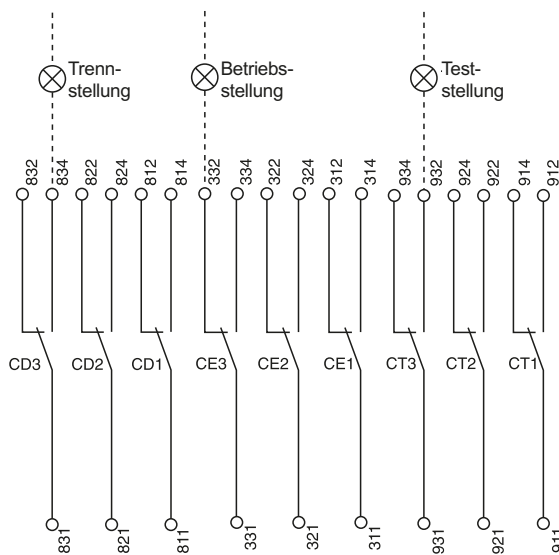
Schaltpläne

Masterpact MTZ2/MTZ3: Geräte in Festeinbau und Einschubtechnik

Anzeigekontakte



Kontakte für Einschubkassette



Klemmenblock Auslösegerät

Com : Festeinbau, F2+ F1- (Standard) oder [1] ULP-Port (optional)
Einschubtechnik, F2+ F1- (Standard) oder ULP-Port (optional)

UC1: Z1-Z4 Zonenselektivität

M1 = Summenwandler (Micrologic 7.0 X) oder MDGF-Modul-Eingang

UC2: T1, T2 = Wandler des externen Neutralleiters
M2, M3 = Summenwandler (Micrologic 7.0 X) oder MDGF-Modul-Eingang

UC3: Spannungsanschluss (muss am Neutralleiter mit einem 3P-Leistungsschalter angeschlossen sein)

UC4: Externer Spannungsanschluss (PTE-Option)

oder

M2C: 2 programmierbare Kontakte (externes Relais)

oder

ESM: ERMS-Schaltermodul

Klemmenleiste Fernsteuerung

SDE2: Fehleranzeigekontakt
oder
Res: Fernrücksetzung
SDE1: Fehleranzeigekontakt (standardmäßig mitgeliefert)

MN /MN diag: Unterspannungsauslöser, Standard oder diagnosefähig

oder
2. MX/MX diag&com: Arbeitsstromauslöser öffnen, Standard oder diagnose- und kommunikationsfähig

MX/MX diag&com: Arbeitsstromauslöser öffnen, Standard oder diagnosefähig

XF/XF diag&com: Arbeitsstromauslöser schließen, Standard oder diagnose- und kommunikationsfähig

PF: Meldeschalter „einschaltbereit“

MCH: Elektromotor

Hinweis: Bei Verwendung von kommunikationsfähigen MX-diag&com- oder XF-diag&com-Auslösern muss der dritte Leiter (C3, A3, C13) selbst dann angeschlossen werden, wenn kein Kommunikationsmodul eingebaut ist.

Anzeigekontakte

OF4 :	EIN/AUS-Anzeigekontakte OF	OF24 oder EF24	EIN/AUS-Anzeigekontakte OF oder kombinierte Kontakte
OF3		OF23 oder EF23	„geschlossen“ EF
OF2		OF22 oder EF22	
OF1		OF21 oder EF21	
		OF14 oder EF14	
		OF13 oder EF13	
		OF12 oder EF12	
		OF11 oder EF11	

Kontakte für Einschubkassette

CD3	Kontakte für Trennstellung	CE3	Kontakte für Betriebsstellung	CT3	Kontakte für Teststellung
CD2		CE2		CT2	
CD1		CE1		CT1	
oder		oder		oder	
CE6	Kontakte für Betriebsstellung	CT6	Kontakte für Teststellung	CE9	Kontakte für Betriebsstellung
CE5		CT5		CE8	
CE4		CT4		CE7	
				oder	
				CD6	Kontakte für Trennstellung
				CD5	
				CD4	

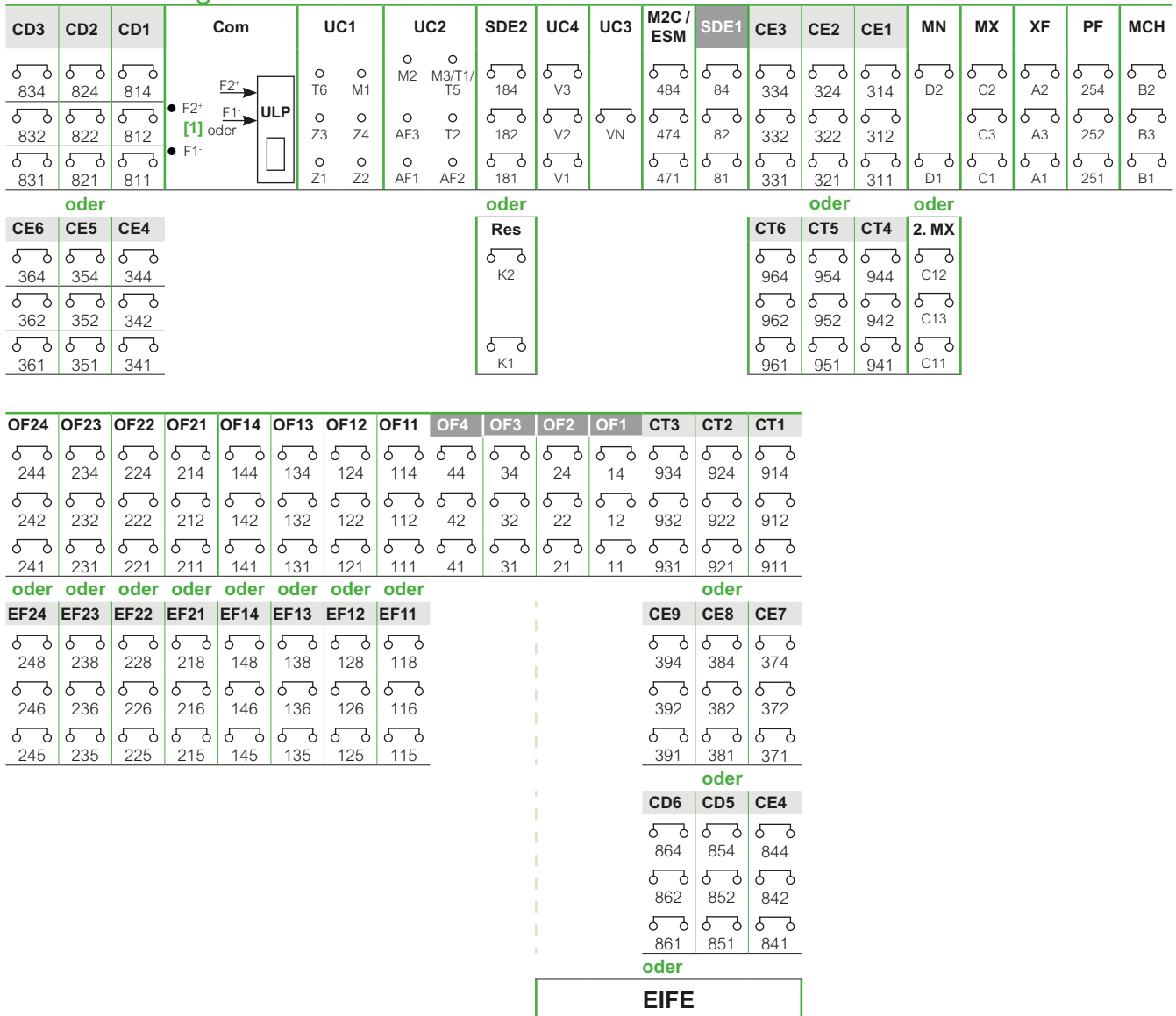
[1] Lasttrennschalter (NA und HA) sind nicht kommunikationsfähig



Schaltpläne

Masterpact MTZ2/MTZ3: Geräte in Festeinbau und Einschubtechnik

Kennzeichnung Klemmenleiste



- Nur Geräte in Einschubtechnik.
- SDE1, OF1, OF2, OF3, OF4 standardmäßig mitgeliefert.
- Zusammengeschaltete Anschlüsse (nur ein Leiter pro Anschlusspunkt)

[1] Der Anschluss des Plus-/Minuspol der Spannungsversorgung entweder an den Klemmen F2/F1 bzw. an den Plus-/Minus-Klemmen des ULP-Ports muss unbedingt eingehalten werden. Ein Vertauschen der Polarität kann das Gerät beschädigen.

Integration in Sonderanwendungen – Netzumschaltungen

Beschreibung	G-2
Mechanische Verriegelung	G-3
Elektrische Verriegelung IVE	G-5
Einbau der Umschaltautomatik	G-6
Zugehörige Umschaltautomatiken	G-7
Umschaltautomatik BA	G-8
Umschaltautomatik UA	G-9

Weitere Kapitel

Übersicht über die Leistungsschalter und Lasttrennschalter.....	A-1
Übersicht über die Steuer- und Auslösegeräte Micrologic X	B-1
Individuelle Anpassung der Steuer- und Auslösegeräte Micrologic X mit digitalen Modulen	C-1
Individuelle Anpassung des Leistungsschalters mit Zubehör	D-1
Integration in intelligente Schaltanlagen, Aufbau und Komponenten.....	E-1
Integration in Schaltanlagen	F-1
Service.....	H-1
Bestellung Ihres Masterpact MTZ mit digitalen Tools	I-1

Beschreibung

PE191613-50.eps



6587-117.eps



108975.EPS



In Anlagen, die einen hohen Grad an Verfügbarkeit erfordern, werden im Allgemeinen zwei redundante Stromversorgungen verwendet. Bei einem Stromausfall kann die Hauptversorgung jederzeit durch eine Notversorgung ersetzt werden. Bei dem Ersatznetz kann es sich um ein Notstromaggregat oder ein anderes Niederspannungsnetz handeln.

In komplexen Niederspannungsarchitekturen ist zur Sicherung der Anlage der Einsatz von bis zu drei unabhängigen Stromversorgungen möglich. Bei Sonderanwendungen können sogar mehr als drei unabhängige Netze zum Einsatz kommen. Zum schnellen und sicheren Umschalten zwischen den Versorgungsnetzen sind Netzumschaltungen erforderlich.

Zum Umschalten zwischen den Netzen gibt es drei Möglichkeiten:

- Manuell
- Automatisch
- Über Fernsteuerung

Manuelle Netzumschaltung

Dies ist die einfachste Möglichkeit der Netzumschaltung. Das Ein- und Ausschalten der Leistungsschalter oder Schalter erfolgt durch den Bediener.

Die zum Umschalten zwischen den Netzen erforderliche Zeit ist variabel.

System

Zwei bzw. drei mechanisch verriegelte Leistungsschalter oder Lasttrennschalter.

Anwendungen

Kleine Geschäftshäuser und kleine bis mittlere gewerbliche Aktivitäten, bei denen die Betriebskontinuität wesentlich ist, aber nicht oberste Priorität hat.

Automatische Netzumschaltung

Für die automatische Steuerung der Umschaltungen ist eine zusätzliche Umschaltautomatik vorhanden. Dazu können die Standardumschaltautomatik BA und UA sowie die zugehörige elektrische Verriegelung IVE zum Einsatz kommen. Diese Lösung ist auf zwei Leistungsschalter oder zwei Lasttrennschalter beschränkt.

Die automatische Umschaltsequenz wird eingeleitet, sobald ein Ausfall der Versorgung erkannt wird. Sie kann aber auch durch den Bediener eingeleitet werden.

System

Zwei mechanisch verriegelte Leistungsschalter oder Lasttrennschalter in Verbindung mit einer Umschaltautomatik BA oder UA und der elektrischen Verriegelung IVE.

Anwendungen

Große Infrastrukturen.

Ferngesteuerte Netzumschaltung

Die Leistungsschalter oder Lasttrennschalter können aus einem Bedienraum ferngesteuert werden. Die Steuerung der Umschaltungen erfolgt durch eine eigene speicherprogrammierbare Steuerung (SPS). Die automatische Umschaltsequenz wird eingeleitet, sobald ein Ausfall der Versorgung erkannt wird. Sie kann aber auch durch den Bediener eingeleitet werden.

System

Zwei bzw. drei mechanisch verriegelte Leistungsschalter oder Lasttrennschalter. Eine SPS für die Automatik zur Steuerung der Netzumschaltung. Damit der Bediener die Umschaltsequenz einleiten kann, sind Wahlschalter erforderlich.

Schneider Electric bietet Netzumschaltungen basierend auf den Geräten der Reihe Masterpact MTZ. Sie bestehen aus bis zu 3 Leistungsschaltern oder Lasttrennschaltern, die durch ein elektrisches Verriegelungssystem verknüpft sind, das in unterschiedlichen Konfigurationen vorliegen kann. Darüber hinaus muss ein mechanisches Verriegelungssystem als Schutz gegen elektrische Fehlfunktionen oder manuelle Fehlbedienungen ergänzt werden. Zusätzlich ist die automatische Steuerung der Netzumschaltung durch eine Umschaltautomatik möglich. Die folgenden Seiten enthalten eine Beschreibung der verschiedenen Lösungen für die mechanische und elektrische Verriegelung und die zugehörigen Umschaltautomatiken.

Zur Umsetzung der mechanischen Verriegelung stehen 2 Möglichkeiten zur Verfügung:

- Verriegelung mit Stangen
- Verriegelung mit Bowdenzügen

Verriegelung von zwei Geräten mit Hilfe von Verbindungsstangen

Die beiden Geräte müssen übereinander eingebaut werden.

Beim Masterpact MTZ1 sind nur Verbindungen zwischen gleichartigen Gerätetypen zulässig. Eine Verbindung zwischen einem fest eingebauten Gerät und einem ausfahrbaren Gerät ist nicht möglich. Verbindungen zwischen Masterpact MTZ1 und MTZ2 oder MTZ3 sind ebenfalls nicht möglich.

Beim Masterpact MTZ2 und MTZ3 sind alle Kombinationen zwischen fest eingebauten und ausfahrbaren Geräten möglich.

Einbau

Für diese Funktion erforderlich:

- Eine Adapterbefestigung auf der rechten Seite jedes Leistungsschalters oder Lasttrennschalters
- Ein Satz Verbindungsstangen in rutschfester Anordnung
- Ein mechanischer Schaltspielzähler CDM (vorgeschrieben)

Die Adapterbefestigungen, Verbindungsstangen, Leistungsschalter und Lasttrennschalter werden separat geliefert und sind sofort montagebereit.

Der maximale senkrechte Abstand zwischen den Befestigungsplatten beträgt 900 mm.

Verriegelung von zwei oder drei Geräten mit Hilfe von Bowdenzügen

Für die Verriegelung mittels Bowdenzügen können die Leistungsschalter über- oder nebeneinander eingebaut werden. Beim Masterpact MTZ1, MTZ2 und MTZ3 sind alle Kombinationen zwischen fest eingebauten und ausfahrbaren Geräten möglich.

Verriegelung zwischen zwei Geräten vom Typ Masterpact MTZ1, MTZ2, MTZ3

Für diese Funktion erforderlich:

- Eine Adapterbefestigung auf der rechten Seite jedes Geräts
- Ein Satz Kabel ohne rutschfeste Anordnung
- Ein mechanischer Schaltspielzähler CDM (vorgeschrieben)

Der maximale Abstand zwischen den Befestigungsebenen (senkrecht oder waagrecht) beträgt 2000 mm.

Verriegelung zwischen drei Geräten vom Typ Masterpact MTZ1, MTZ2, MTZ3

Für diese Funktion erforderlich:

- Eine spezielle Adapterbefestigung, auf der rechten Seite jedes Geräts eingebaut
- Zwei Kabelsätze ohne rutschfeste Anordnung
- Ein mechanischer Schaltspielzähler CDM (vorgeschrieben)

Der maximale Abstand zwischen den Befestigungsebenen (senkrecht oder waagrecht) beträgt 1000 mm.

Einbau

Die Adapterbefestigungen, Kabelsätze und Leistungsschalter oder Lasttrennschalter werden separat geliefert und sind sofort montagebereit.

Einbaubedingungen für Kabelverriegelungssysteme:

- Kabellänge: 2,5 m
- Biegeradius der Kabel: über 100 mm
- Maximale Anzahl der Biegungen 3.

Hinweis: Bei Kabellängen über 2,5 m wenden Sie sich bitte an uns, bevor Sie die Leistungsschalter für eine kundenspezifische Lösung bestellen.

Auswahlkriterien

Bei Anwendungen, bei denen die Betriebskontinuität ein kritischer Faktor ist (*) (Rechenzentren, Flughäfen, Krankenhäuser, maritime Anwendungen, Öl & Gas, Prozessindustrie usw.), wird dringend empfohlen, die mechanische Verriegelung mittels Stangen und die Geräte in Einschubtechnik zu verwenden.

Die mechanische Verriegelung mittels Stangen ist vorzuziehen, da weniger Energie durch Reibung verbraucht wird und die Auswirkung auf die Einschaltenergie des Leistungsschalters somit geringer ist.

Als Montageart wird die Einschubtechnik aus folgenden Gründen bevorzugt:

- Durch die flexible Verbindung auf Cluster-Ebene ist eine mechanische Isolierung des Leistungsschalters von einer möglichen äußeren Beanspruchung der Klemmen gegeben.
- Es besteht einfacher und vollständiger Zugang für regelmäßige Wartungsarbeiten.
- Das Gerät kann bei Bedarf schnell ausgetauscht werden.

Ist diese Montageart nicht möglich, kann die Verriegelung mittels Bowdenzügen oder der Festeinbau gewählt werden. In diesem Fall müssen aber die in den 2 folgenden Abschnitten vorgegebenen Einbauregeln strengstens beachtet werden:

- Die für den Stromanschluss verwendeten Sammelschienen oder Kabel dürfen keine Beanspruchung der Klemmen des Leistungsschalters bewirken. Ihr Gewicht muss durch den Rahmen der Schaltanlage abgefangen werden.

[1] Weitere Informationen erhalten Sie bei Ihrem Kundendienst vor Ort.

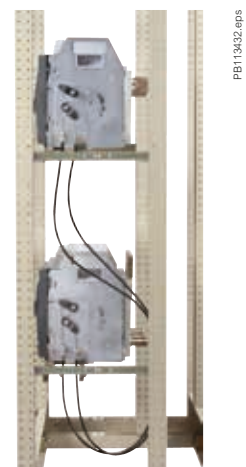
- Außerdem finden Sie weitergehende Informationen im Abschnitt „Integration in Schaltanlagen – Einbauregeln – Stromanschluss“ dieses Katalogs sowie im Datenblatt „Installation of Fixed Masterpact NW Circuit Breakers in Electrical Equipment – Class 0613“ unter www.schneider-electric.com.



PB113431.eps

Verriegelung von zwei Leistungsschaltern Masterpact MTZ1 oder MTZ2 / MTZ3 mit Hilfe von Verbindungsstangen

G



PB113432.eps

Verriegelung von zwei Masterpact-Leistungsschaltern mit Hilfe von Bowdenzügen

Integration in Sonderanwendungen – Netzumschaltungen

Mechanische Verriegelung

Mögliche Verbindung zwischen Masterpact MTZ1, MTZ2, MTZ3

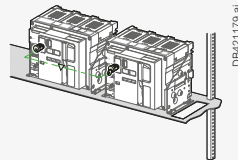
Schlüsselverriegelung

Die Verriegelung mittels Schlüssel ist sehr einfach und ermöglicht die Verriegelung von zwei oder mehr Geräten, die sich physisch weit voneinander entfernt befinden oder sich in ihren technischen Daten unterscheiden.

Verriegelungssystem

Jedes Gerät ist mit einer identischen Schlüsselverriegelung versehen, wobei der Schlüssel unverlierbar an dem geschlossenen Gerät (Stellung EIN) angebracht ist. Für alle Geräte ist ein einzelner Schlüssel vorhanden. Das Gerät muss erst mit dem Schlüssel geöffnet werden (Stellung AUS), bevor der Schlüssel abgezogen und zum Ausschalten eines weiteren Geräts verwendet werden kann.

Mit einem System aus wandmontierten Kästen mit unverlierbaren Schlüsseln ist eine ganze Reihe an Kombinationen aus vielen Geräten möglich.



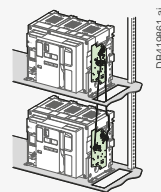
Mechanische Verriegelung mittels Verbindungsstangen

Masterpact MTZ1:

2 Masterpact MTZ1 in Festeinbau oder Einschubtechnik. Eine Verbindung zwischen fest eingebauten und ausfahrbaren Geräten vom Typ MTZ1 oder Kombinationen zwischen MTZ1 und MTZ2 oder MTZ3 sind nicht möglich.

Masterpact MTZ2 und MTZ3:

Es sind alle Kombinationen zwischen fest eingebauten und ausfahrbaren Geräten möglich.



Mechanische Verriegelung mittels Bowdenzügen

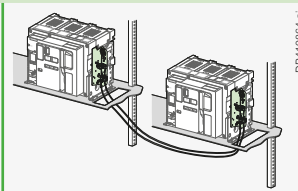
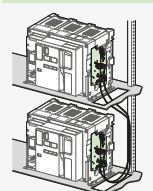
Beim Masterpact MTZ1, MTZ2 und MTZ3 sind alle Kombinationen zwischen fest eingebauten und ausfahrbaren Geräten möglich.

Hinweis: Eine mechanische Verriegelung von 3 Geräten gilt nur für MTZ2 und MTZ3.

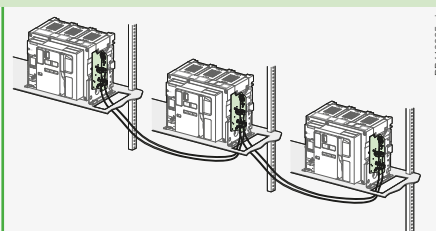
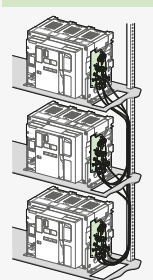
Vertikal

Horizontal

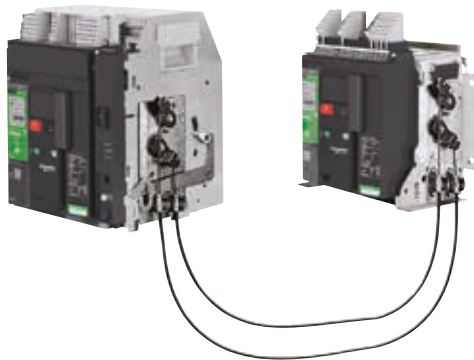
2 Geräte MTZ1 - MTZ2 - MTZ3



3 Geräte MTZ2 - MTZ3



PB116219_06.eps



G

Elektrische Verriegelung IVE

Die elektrische Verriegelung zwischen Leistungsschaltern vom Typ Masterpact MTZ1, MTZ2 und MTZ3 kann mit der elektrischen Verriegelung IVE oder mit einer speziellen Verdrahtung erfolgen. Die IVE eignet sich nur für zwei Leistungsschalter oder zwei Lasttrennschalter. Bei drei Geräten ist eine spezielle Verdrahtung für die elektrische Verriegelung erforderlich.

Technische Daten der IVE

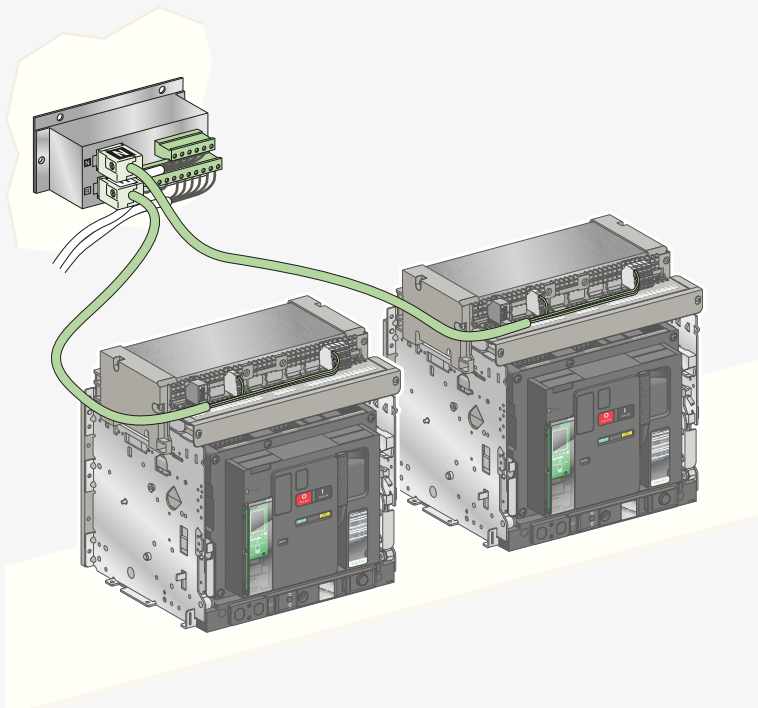
- Externe Verbindungsklemmenleiste:
 - **Eingänge:** Status der SDE-Kontakte an Leistungsschaltern am Normalnetz („N“) und am Ersatznetz („R“)
 - **Ausgang:** Leistungsschaltersteuersignale
- Zwei Anschlüsse für die beiden Leistungsschalter am Normalnetz („N“) und am Ersatznetz („R“):
 - **Eingänge:** Status der OF-Kontakte an jedem Leistungsschalter (EIN oder AUS) – Status der SDE-Kontakte an Leistungsschaltern am Normalnetz („N“) und am Ersatznetz („R“)
 - **Ausgänge:** Versorgung für Betätigungsmechanismen
- Steuerspannung:
 - 24 bis 250 V DC
 - 48 bis 415 V 50/60 Hz - 440 V 60 Hz

Die Steuerspannung der IVE muss der Steuerspannung der Betätigungsmechanismen des Leistungsschalters entsprechen.

Jeder Leistungsschalter vom Typ Masterpact MTZ1, MTZ2 und MTZ3 muss wie folgt ausgestattet sein:

- Ein Fernsteuerungssystem bestehend aus:
 - Getriebemotor MCH
 - Ausschaltspule MX oder MN
 - Einschaltspule XF
 - Meldeschalter „einschaltbereit“ PF
 - Mechanischer Schaltspielzähler CDM
- Ein vorhandener OF-Kontakt
- Ein bis drei Betriebsstellungskontakte CE (Wechsler) an Leistungsschaltern in Einschubtechnik (je nach Einbau)

DB419709.ai

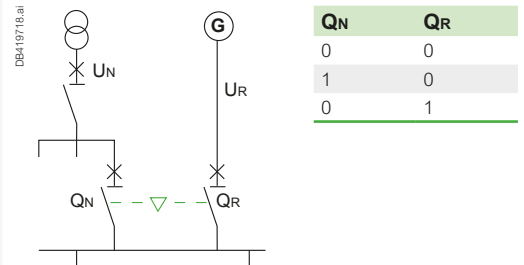


Hinweis: Nach einer manuellen oder störungsbedingten Auslösung ist eine manuelle Quittierung des Leistungsschalters erforderlich.

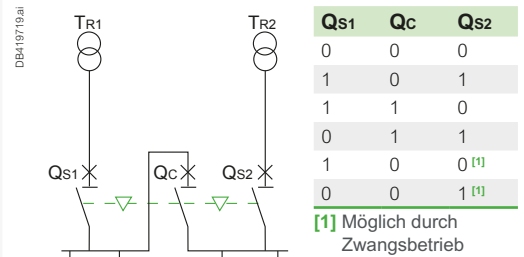


PG 134080_L50.eps

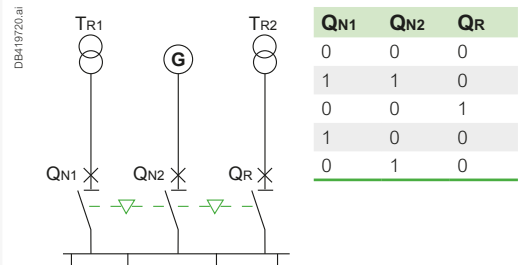
1 Normalnetz („N“) – 1 Ersatznetz („R“)



2 Netze mit Kupplung auf Sammelschienen



2 Normalnetze („N“) – 1 Ersatznetz („R“)



Integration in Sonderanwendungen – Netzumschaltungen

Einbau der Umschaltautomatik

PB100857_3Epps



Steuereinheit ACP

Die Steuereinheit bietet in einer einzelnen Einheit:

- Schutz für die Umschaltautomatik BA oder UA mit zwei hochbegrenzenden Motorschutzschalter P25M (uneingeschränktes Ausschaltvermögen) für Versorgung aus der Wechselspannungsquelle
- Steuerung der Ein- und Ausschaltfunktionen des Leistungsschalters über zwei Relaischütze
- Anschluss der Leistungsschalter an die Umschaltautomatik BA oder UA über eine eingebaute Klemmenleiste

Steuerspannungen

- 110 V 50/60 Hz
- 220 bis 240 V 50/60 Hz
- 380 bis 415 V 50/60 Hz und 440 V 60 Hz

Die Steuerspannungen der Steuereinheit ACP, der Umschaltautomatik und der Betätigungsmechanismen für den Leistungsschalter müssen identisch sein.

Einbau

Die Verbindung zwischen der Steuereinheit ACP und der IVE kann wie folgt hergestellt werden:

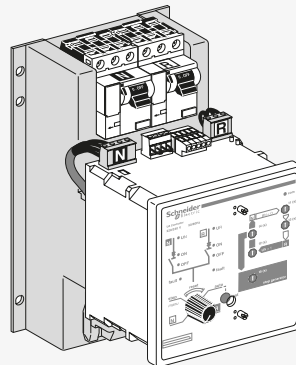
- Verdrahtung durch den Installateur
- Vorkonfektionierte Verdrahtung (optional)

Einbau der Umschaltautomatik BA und UA

Für den Einbau der Umschaltautomatik BA und UA gibt es zwei Möglichkeiten:

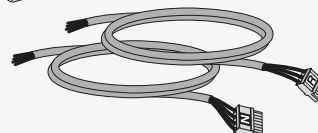
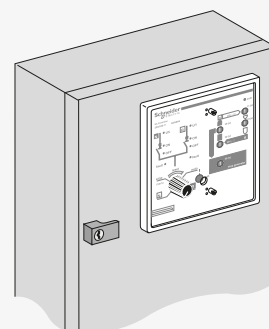
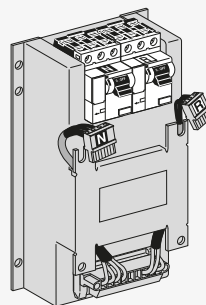
- Direkte Montage an der Steuereinheit ACP
- Montage auf der Vorderseite der Schaltanlage
- Ist die Länge der Verbindung zwischen der Umschaltautomatik und der Steuereinheit (ACP) kleiner oder gleich 1 m, kann das Anschlusskabel mit der Bestell-Nr. 29368 als zusätzliche Option bestellt werden. Kabel mit einer Länge von über 1 m bis 2 m liegen in der Verantwortung des Installateurs.

DB419723.ai



Montage an der Steuereinheit ACP

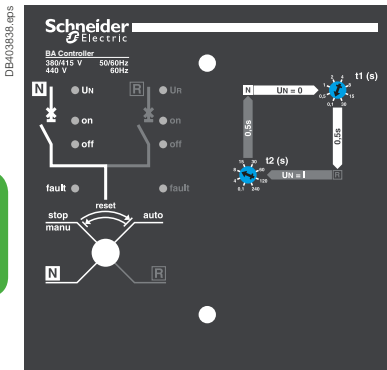
DB419724.ai



Montage auf der Vorderseite der Schaltanlage

Umschaltautomatik BA

Mit der Umschaltautomatik BA lassen sich einfache Netzumschaltungen herstellen, die je nach der am Normalnetz vorhandenen Spannung U_N von einem Netz zum anderen umschalten können. Die Umschaltautomatik BA dient der Verwaltung von zwei ständig vorhandenen Netzen und kann die Leistungsschalter und Lasttrennschalter Compact NS, Compact NSX und Masterpact MTZ steuern.



Vorderseite der Umschaltautomatik BA

Betriebsarten

Mit dem 4-fach-Schalter kann folgende Auswahl vorgenommen werden:

- Automatikbetrieb
- Zwangsumschaltung auf Normalnetz („N“)
- Zwangsumschaltung auf Ersatznetz („R“)
- Stopp (beide Netze „N“ und „R“ aus)

Einstellung der Zeitverzögerungen

Zeitverzögerungen können auf der Vorderseite der Umschaltautomatik eingestellt werden.

t1. Verzögerung zwischen der Feststellung des Ausfalls des Normalnetzes und dem Ausschaltbefehl des Normalnetzes (einstellbar zwischen 0,1 und 30 Sekunden).

t1. Verzögerung zwischen der Feststellung der Rückkehr des Normalnetzes und der Übertragung des Befehls, den Leistungsschalter am Ersatznetz auszuschalten (einstellbar zwischen 0,1 und 240 Sekunden).

Befehle und Statusanzeigen der Leistungsschalter

Der Status der Leistungsschalter wird auf der Vorderseite der Umschaltautomatik angezeigt.

- EIN, AUS, Fehlerauslösung.

Eine eingebaute Klemmenleiste dient dem Anschluss folgender Eingangs- und Ausgangssignale:

- Eingänge:
 - Freiwillige Umschaltung auf das Ersatznetz (z.B. wegen Sondertarifen usw.)
 - Zusätzlicher Kontakt (nicht Teil der Umschaltautomatik). Eine Umschaltung auf das Ersatznetz findet nur bei geschlossenem Kontakt statt (z.B. zum Testen der Frequenz der U_R usw.)
- Ausgänge:
 - Anzeige des Automatikbetriebs oder Ausschalten über Umschaltkontakte

Test

Der Betrieb der Umschaltautomatik BA kann durch Ausschalten (Öffnen) des Motorschutzschalters P25M für das Normalnetz getestet werden, wodurch ein Ausfall der Spannung U_N simuliert wird.

Integration in Sonderanwendungen – Netzumschaltungen

Umschaltautomatik UA

Die Umschaltautomatik UA dient der Herstellung einer Netzumschaltung mit folgenden Automatikfunktionen:

- Umschaltung von einem Netz zum anderen, je nach der am Normalnetz vorhandenen Spannung U_N
- Anlauf eines Generatoraggregats
- Lastabwurf und erneute Zuschaltung von Stromkreisen mit geringer Priorität
- Umschaltung auf das Ersatznetz bei Phasenausfall im Normalnetz

Die Umschaltautomatik UA kann Geräte vom Typ Compact NS, Compact NSX und Masterpact MTZ steuern.

Betriebsarten

Mit dem 4-fach-Schalter kann folgende Auswahl vorgenommen werden:

- Automatikbetrieb
- Zwangsumschaltung auf Normalnetz („N“)
- Zwangsumschaltung auf Ersatznetz („R“)
- Stopp (beide Netze „N“ und „R“ aus, danach manueller Betrieb)

Einstellung der Zeitverzögerungen

Zeitverzögerungen können auf der Vorderseite der Umschaltautomatik eingestellt werden.

- t1. Verzögerung zwischen der Feststellung des Ausfalls des Normalnetzes und dem Ausschaltbefehl des Normalnetzes (einstellbar zwischen 0,1 und 30 Sekunden).
- t2. Verzögerung zwischen der Feststellung der Rückkehr des Normalnetzes und der Übertragung des Befehls, den Leistungsschalter am Ersatznetz auszuschalten (einstellbar zwischen 0,1 und 240 Sekunden).
- t3. Verzögerung nach dem Öffnen von Q_N mit Lastabwurf und vor dem Schließen von Q_R (einstellbar zwischen 0,5 und 30 Sekunden).
- t4. Verzögerung nach dem Öffnen von Q_N mit erneuter Lastzuschaltung und vor dem Schließen von Q_R (einstellbar zwischen 0,5 und 30 Sekunden).
- t5. Verzögerung zur Bestätigung, dass U_N vor dem Abschalten des Generatoraggregats vorhanden ist (einstellbar zwischen 60 und 600 Sekunden).
- t6. Verzögerung vor dem Anlauf des Generatoraggregats (120 oder 180 Sekunden).

Befehle und Anzeigen

Leistungsschalterstatusanzeige auf der Vorderseite der Umschaltautomatik:

- EIN, AUS, Fehlerauslösung.

Eine eingebaute Klemmenleiste dient dem Anschluss folgender Eingangs- und Ausgangssignale:

- Eingänge:
 - Freiwillige Umschaltung auf das Ersatznetz (z.B. wegen Sondertarifen usw.)
 - Zusätzlicher Kontakt (nicht Teil der Umschaltautomatik). Eine Umschaltung auf das Ersatznetz findet nur bei geschlossenem Kontakt statt (z.B. zum Testen der Frequenz der U_R usw.)
- Ausgänge:
 - Steuerung eines Generatoraggregats (EIN / AUS)
 - Abwurf von Stromkreisen mit geringer Priorität
 - Anzeige von Automatikbetrieb, geliefert von Umschaltkontakten

Verteilseinstellungen

Es stehen drei Schalter zur Verfügung:

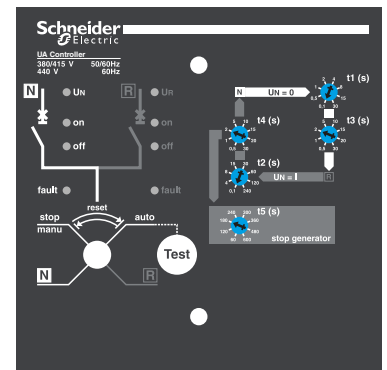
- Zur Auswahl des Normalnetzes, gleichgültig ob einphasig oder dreiphasig (z.B. 240 V einphasig oder 240 V dreiphasig)
- Zur Auswahl, ob das Normalnetz beibehalten werden soll, wenn das Ersatznetz beim Betrieb mit Sondertarifen nicht betriebsbereit ist
- Zur Auswahl der maximal zulässigen Anlaufzeit des Generatoraggregats beim Betrieb mit Sondertarifen (120 oder 180 Sekunden)

Test

Eine Taste auf der Vorderseite der Umschaltautomatik dient zum Testen der Umschaltung vom Normalnetz zum Ersatznetz und anschließend zum Testen der Normalnetzrückkehr. Der Test dauert ca. drei Minuten.



DB403842.eps



DB403837.eps

Vorderseite der Umschaltautomatik UA





Service

Übersicht über Service.....	H-2
Zugehörige Serviceleistungen	H-3
Lifecycle-Service	H-4
Digitale Services	H-7

Weitere Kapitel

Übersicht über die Leistungsschalter und Lasttrennschalter.....	A-1
Übersicht über die Steuer- und Auslösegeräte Micrologic X	B-1
Individuelle Anpassung der Steuer- und Auslösegeräte Micrologic X mit digitalen Modulen	C-1
Individuelle Anpassung des Leistungsschalters mit Zubehör	D-1
Integration in intelligente Schaltanlagen, Aufbau und Komponenten.....	E-1
Integration in Schaltanlagen	F-1
Integration in Sonderanwendungen – Netzumschaltungen	G-1
Bestellung Ihres Masterpact MTZ mit digitalen Tools	I-1

Übersicht über Service

Optimaler Support über den gesamten Lebenszyklus Ihrer Anlage

Elektrische Energieverteilungen sind das Herzstück im Industriegeschäft, da sie Maschinen und Schlüsselprozesse mit Energie versorgen. Leistungsschalter mit den zugehörigen Schutzrelais und Auslösesystemen sind für die Sicherheit von Personen und Anlagen unerlässlich. Bei einem unerwarteten Ausfall der Leistungsschalter steigt das Risiko für schwerwiegende Personen- und Sachschäden. Es ist daher entscheidend für Ihr Unternehmen, dass Sie eine effektive Service-Strategie für Ihren Geschäftsbereich implementieren.

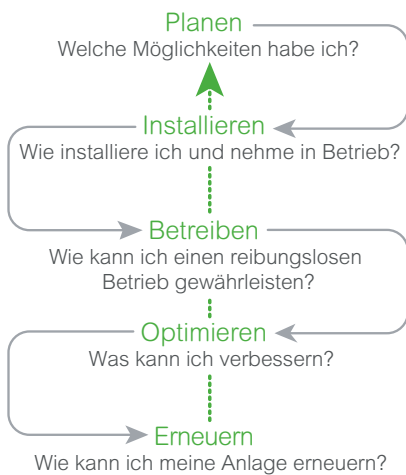
Schneider Electric hilft Ihnen:

- ungeplante Stillstandszeiten zu vermeiden,
- die Zuverlässigkeit zu erhöhen
- die Lebensdauer Ihrer Anlage zu verlängern.

Engagierte und erfahrene Ingenieure sowie kompetente Außendienstmitarbeiter bieten Ihnen innovative Lösungen, erstklassigen Kundendienst und einen maßgeschneiderten technischen Support.

Der Bereich Fieldservice von Schneider Electric steht Ihnen bei der Verwaltung Ihrer Anlagen zur elektrischen Energieverteilung über den gesamten Lebenszyklus zur Seite.

Service Lebenszyklus



Beim Kauf Ihres Leistungsschalters Masterpact MTZ können Sie dank zugehöriger Serviceleistungen auf höchstmögliche Sicherheit vertrauen

- > Unterstützung vor Ort bei Parametrierung und Inbetriebnahme
- > Gewährleistungsverlängerungen
- > Schneller Zugang zu Originalersatzteilen des Herstellers
- > E-Learning-Programm

Sichern Sie Ihren Prozess mit dem Lifecycle-Service von Schneider Electric

- > Ereignisorientierte Wartung
- > Vorbeugende Wartung
- > Zustandsorientierte Vor-Ort-Wartung
- > Angebot von Advantage-Service-Plänen
- > Modernisierungskonzept ECOFIT™

Verwalten und warten Sie Ihre Anlage mit digitalen Serviceleistungen: ständige Datenüberwachung Ihrer Anlage

- > Zustandsorientierte Wartung
- > Anlagenverwaltung
- > Energieeffizienz und Stromqualität



Zugehörige Serviceleistungen

Höchstmögliche Sicherheit dank entsprechender Serviceleistungen

Unterstützung bei Parametrierung und Inbetriebnahme

Die von Schneider Electric angebotene Unterstützung und Überwachung bei Inbetriebnahme und Parametrierung hilft Ihnen, die erste Phase des Lebenszyklus Ihrer Elektroinstallation sicherzustellen und zu optimieren. Fachleute und hochqualifiziertes Personal führen die angebotenen Serviceleistungen entsprechend den Herstellervorgaben durch:

- Sichere Bedienung gemäß Herstellervorgaben
- Zeitreduzierte Inbetriebnahme
- Überprüfung der Micrologic-Einstellungen gemäß den Vorgaben
- Tests und Validierung vor dem Betrieb
- Übergabe des Konformitätszertifikats von Schneider Electric

Gewährleistungsverlängerung

Mit der Gewährleistungsverlängerung von Schneider Electric können Sie sicher sein, dass Ihr Produkt bei einem unvorhergesehenen Ereignis schnell repariert bzw. ersetzt und die Ausfallzeit somit minimiert wird.

Je nach Ihren Geschäftsanforderungen und Sicherstellung Ihrer Energieversorgung stehen zwei Optionen zur Verfügung:

- 3 Jahre volle Gewährleistung (ab dem Herstellungsdatum des Leistungsschalters)
- 5 Jahre volle Gewährleistung (ab dem Herstellungsdatum des Leistungsschalters)

In der Option 5 Jahre ist ein Besuch für die zustandsorientierte Wartung vor Ort nach 4 Jahren eingeschlossen.

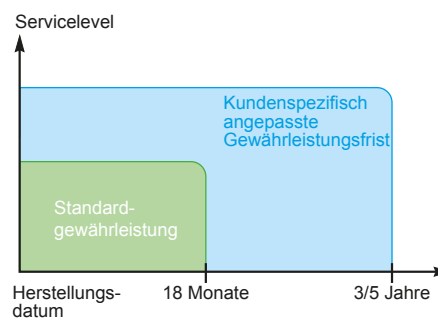
Die volle Gewährleistung von Schneider Electric umfasst:

- Austausch oder Reparatur des Produktes in einer Schneider Electric Werkstatt (Option 3 & 5 Jahre)
- Ein Besuch von einem Schneider Electric Techniker für die zustandsorientierte Wartung vor Ort ab dem 4. Jahr (Option 5 Jahre)

Es gilt die volle Gewährleistung wenn die Geräte nach den Vorgaben von Schneider Electric eingebaut und betrieben werden.



IMG_7962.jpg



DB418913_DE.ai

Service Lifecycle-Service

Erzielen Sie die bestmögliche Leistung mit dem Wartungsservice von Schneider Electric über den gesamten Lebenszyklus Ihrer Anlage.

Schneider Electric hilft Ihnen:

- Ihre Anlage vor unvorhergesehenen Ausfallzeiten zu schützen und optimal zu betreiben
- die Betriebsdauer Ihrer Anlage zu maximieren
- die Betriebseffizienz bei höchstmöglicher Sicherheit zu erhöhen.



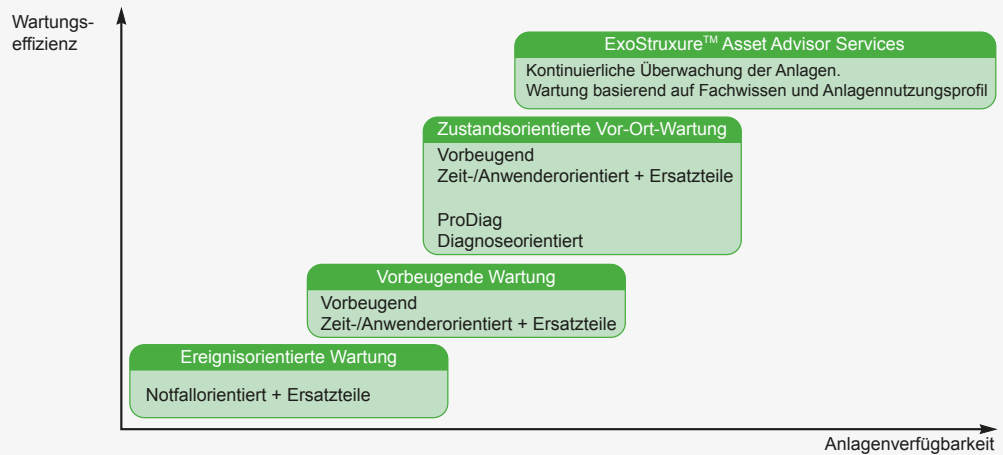
Durch vorbeugende Wartungen können unvorhergesehene Störungen reduziert werden.



Senken Sie Ihre Gesamtbetriebskosten mit der entsprechenden Wartung

Schneider Electric bietet vier Wartungslevel:

- Ereignisorientierte Wartung
- Vorbeugende Wartung
- Zustandsorientierte Vor-Ort-Wartung (einschließlich Diagnose-Lösungen von Schneider Electric)
- Zustandsorientierte Wartung mit ständiger Anlagenüberwachung



DB42180_DE_01

Ereignisorientierte Wartung

steht für einen Serviceeinsatz vor Ort, um fehlerhafte Geräte zu reparieren bzw. auszutauschen und somit die optimale Funktionsfähigkeit Ihrer Anlagen wiederherzustellen.

Empfohlene Ersatzteilkits für den langjährigen Betrieb

Für Ihren Masterpact MTZ werden Originalersatzteile von Schneider Electric Services geliefert. Empfohlene Ersatzteilkits:

Funktionen		
Einschaltspule		●
Ausschaltspule		●
Hilfskontakte	EIN / AUS	●
	Störmeldung	●
	Betriebs-/Trenn-/Teststellung	●
	Einschaltbereit	●
Motorantrieb	Getriebemotor	●
	Klemmenleiste	●
Micrologic-Abdeckung		●
Durchsichtige Abdeckung für Türdichtungsrahmen		●
Hilfsklemmen	Klemmenleiste	●
	Drahtbrücke	●

Vorbeugende Wartung

Die Vorbeugende Wartung wird während einer geplanten Abschaltung in bestimmten Zeitintervallen/ Betriebszyklen nach den Empfehlungen des Geräteherstellers durchgeführt:

- Sichtprüfungen und Untersuchungen
- Reinigung und Fetten von mechanischen Komponenten
- Funktionsprüfung nach Herstellervorgaben
- Austausch von Teilen bei Notwendigkeit

Erweiterte Diagnoselösungen für optimierte Leistung mit ProDiag

Um die bestmögliche Wartung für Ihre Anlage zur elektrischen Energieverteilung sicherzustellen, sollte die vorbeugende Wartung durch zustandsorientierte Vor-Ort-Wartung unterstützt werden. Mit regelmäßiger Diagnose vor Ort können die Anzeichen einer unerkannten Fehlfunktion oder Verschlechterung einer Anlage vor Auftreten eines Fehlers ermittelt werden. Dadurch wird die Leistung der Anlage auf dem bestmöglichen Niveau aufrechterhalten.

Zustandsorientierte Vor-Ort-Wartung

hat sich in der Praxis am besten bewährt und sorgt für ein ausgewogenes Verhältnis von Anlagenverfügbarkeit und Betriebskosten. Mit einer zustandsorientierten Vor-Ort-Wartung mit dem Diagnosetool ProDiag können die Anzeichen einer unerkannten Fehlfunktion oder Verschlechterung einer Anlage vor Auftreten eines Fehlers ermittelt werden. Dadurch wird die Leistung der Anlage auf dem bestmöglichen Niveau aufrecht erhalten.

Zustandsorientierte Wartung aus der Ferne

Zustandsorientierte Wartung beruht auf der ständigen Überwachung der Anlagendaten, um den am besten geeigneten Zeitrahmen für die Durchführung der Wartung festzulegen. Der Anwender profitiert von Wartungsalgorithmen und -regeln, so dass er zum richtigen Zeitpunkt die richtigen Anlagenkomponenten warten lässt.

Diagnose-Services

Schneider Electric bietet Diagnoselösungen speziell für Leistungsschalter und Auslösegeräte:

- ProDiag Trip Unit
- ProDiag Breaker

ProDiag Trip Unit

Mit ProDiag Trip Unit werden Fehlfunktionen des Auslösegeräts diagnostiziert, um zu verhindern, dass der Leistungsschalter nicht abschaltet und somit einen potenziellen Schaden der Anlage verursachen könnte.

- **Wie:** Bei einer Überprüfung der Auslösekennlinien, Parameter und Einstellungen des Auslösegeräts durch sekundäre Einspeisungen soll festgestellt werden, ob aufgezeichnete Messdaten im zulässigen Bereich liegen.
- **Verfahren:** Vergleich der Messwerte mit der vom Hersteller vorgegebenen erwarteten Leistung.
- **Art der Aufgabe:** invasiv mit Abschaltung.

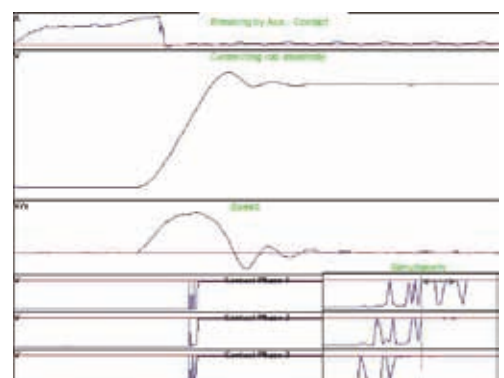
ProDiag Breaker

ProDiag Breaker erkennt Fehlfunktionen des Leistungsschalters, um zu verhindern, dass der Leistungsschalter nicht abschaltet und somit einen potenziellen Schaden der Anlage verursachen könnte.

- **Wie:** Erkennung von möglichen Abweichungen von der Leistung der mechanischen Vorrichtungen.
- **Verfahren:** Vergleich der Messwerte mit der vom Hersteller vorgegebenen erwarteten Leistung.
- **Art der Aufgabe:** invasiv mit Abschaltung.



ProDiag Trip Unit – Isc



Datenanalyse mit ProDiag Breaker



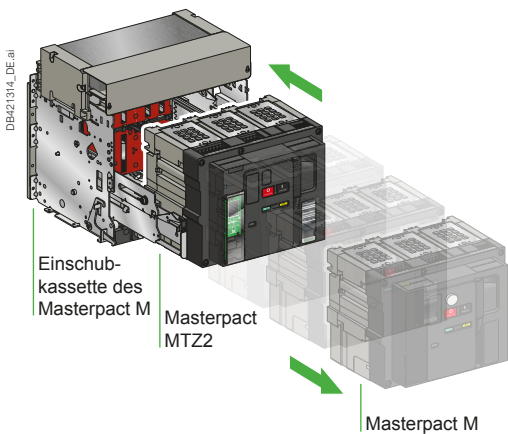
Service Lifecycle-Service

25TC428_995



H

Ecofit™ Masterpact Plug&Play



Schützen Sie Ihre Elektroinstallation, reduzieren Sie ungeplante Ausfallzeiten und optimieren Sie Wartungsabläufe mit den digitalen Services von Schneider Electric. Mithilfe der Fernüberwachung der Anlagendaten identifizieren die digitalen Services von Schneider Electric Ereignisse in der Anlage durch erweiterte Analyse und Herstellerkompetenz und reagieren proaktiv.

EcoStruxure™ Asset Advisor Services (in Vorbereitung)

Mit EcoStruxure Asset Advisor™, dem vernetzten Service der neuen Generation von Schneider Electric, profitieren Sie von einer innovativen Methode zur Minderung des Risikos von Ausfällen und Optimierung der Wartung Ihrer kritischen elektrischen Anlagen.

Asset Performance Management, von der Alarmverwaltung bis zur Zustandsüberwachung der Anlagen, ist in die Lösung integriert.

Mit den EcoStruxure™ Asset Advisor Services nutzen Sie die Möglichkeiten des Internets der Dinge (IoT) und der Digitalisierung:

- Ständige Überwachung der kritischen Anlagen zur elektrischen Energieverteilung
- Technischer Fernsupport durch spezialisierte Serviceberatung
- Planung der nächsten Eingriffe vor Ort durch die Priorisierung von Alarmen und umsetzbare Arbeitsaufträge.

Ihre Vorteile:

- Priorisierung von Kapitalaufwendungen
- Optimierung der Betriebskosten
- Gewährleistung von Humankapital und Sicherheit
- Technisches Fachwissen von Schneider Electric vor Ort.

Mit EcoStruxure Asset Advisor™ von Schneider Electric können Sie durch umsetzbare Herstellerinformationen und proaktive Maßnahmen vor Ort, die auf dem aktuellen Zustand der Anlage basieren, das Potential Ihres gesamten Systems zur elektrischen Energieverteilung nutzen.

EcoStruxure™ Asset Advisor Services sind die Erfolgskombination zur Erfüllung Ihrer Anforderungen an das Asset Performance Management. Sie kombinieren unsere erstklassige Technologieplattform, die auf einer IoT-Architektur basiert und integrierte Datenanalytik auf die Wartung anwendet, mit der bewährten Kompetenz von Schneider Electric im Bereich Elektroausrüstung.

Management von Energieeffizienz und Stromqualität

Services zum Management von Energieeffizienz und Stromqualität gehören ebenfalls zu den digitalen Services. Sie optimieren die Energiekosten, die Anlagennutzung und den Anlagenbetrieb.

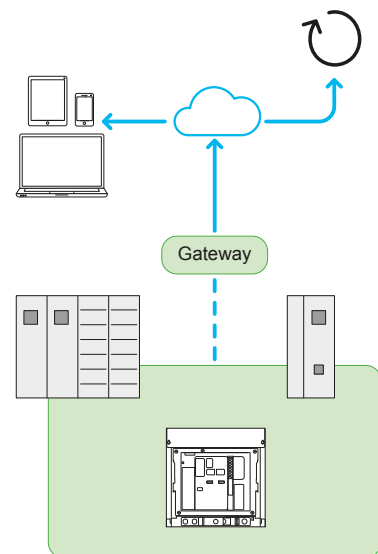
In den Masterpact MTZ sind folgende spezielle Messfunktionen integriert, die die Services unterstützen:

- Erfassen ungewöhnlicher Verbrauchswerte und Parameter
- Ereignismanagement und Leistungsnachverfolgung
- Analysen und Empfehlungen von Fachleuten über monatliche Berichterstattung
- Benchmarking beim Management mehrerer Standorte

Mit dem Fachwissen von Schneider Electric erhalten Sie über regelmäßige Berichterstattung praktische Daten und Empfehlungen, damit Sie die richtigen Maßnahmen ergreifen können.



1080017_cmyk.jpg



DB421458.ai



PB119120.eps



Energy management.jpg



Bestellung Ihres Masterpact MTZ mit digitalen Tools

MyPact.....	I-2
Produktcode Masterpact MTZ.....	I-4
GoDigital.....	I-5

Weitere Kapitel

Übersicht über die Leistungsschalter und Lasttrennschalter.....	A-1
Übersicht über die Steuer- und Auslösegeräte Micrologic X.....	B-1
Individuelle Anpassung der Steuer- und Auslösegeräte Micrologic X mit digitalen Modulen	C-1
Individuelle Anpassung des Leistungsschalters mit Zubehör	D-1
Integration in intelligente Schaltanlagen, Aufbau und Komponenten.....	E-1
Integration in Schaltanlagen	F-1
Integration in Sonderanwendungen – Netzumschaltungen	G-1
Service.....	H-1

MyPact

Wir haben drei neue Tools eingeführt, die die Bestellung des Masterpact MTZ vereinfachen und beschleunigen sollen:

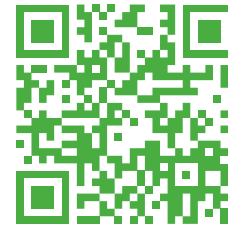
- **MyPact:** Ein Online-Softwaretool, mit dem die Konfiguration von NS-Leistungsschaltern erstellt und gespeichert werden kann. Dieses Tool gewährleistet die schnelle Konfiguration und Bestellung.
- **Produktcode:** Alphanumerischer Code, der die Konfiguration des Masterpact MTZ wiedergibt. Dieser Code ermöglicht eine einfache Übermittlung der Konfiguration eines Masterpact MTZ-Leistungsschalters bei der Bestellung, der gemeinsamen Nutzung von Informationen und der Bitte um Fernhilfe.
- **GoDigital:** Webstore, auf dem man rund um die Uhr digitale Module kaufen kann. Damit kann der Masterpact MTZ jederzeit und überall aktualisiert werden

MyPact

MyPact ist die schnelle, sichere und elegante Möglichkeit, die Baureihen der NS-Leistungsschalter auszuwählen und zu konfigurieren. Dazu gehört die Auswahl des Grundschalters, des Auslösegeräts, des Zubehörs und der digitalen Module. Gegenüber dem üblichen Ausfüllen von Bestellformularen bietet MyPact folgende Vorteile:

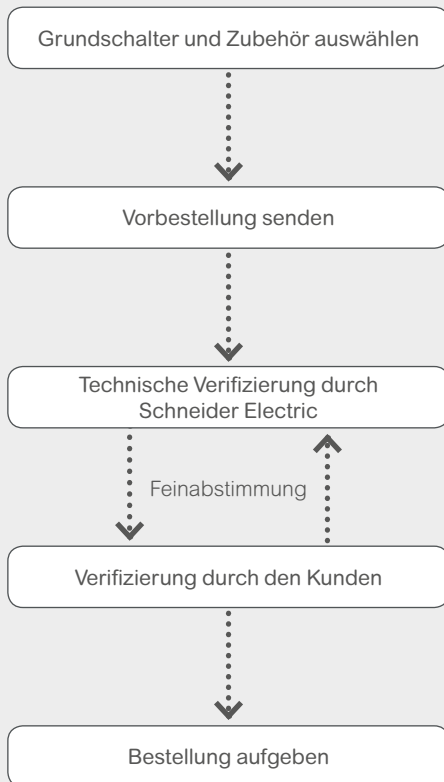
- Die hochmoderne, ergonomische, intuitive und interaktive Schnittstelle erleichtert und beschleunigt die Konfiguration.
- Die Konfigurationsregeln sind integriert, kompatible Optionen werden automatisch gefiltert, und die Vollständigkeit der Konfiguration wird überprüft. MyPact gewährleistet eine korrekte Konfiguration und spart Zeit bei der Fehlerbehebung.
- Konfigurationen können lokal oder über den Cloud-Service gespeichert werden. Konfigurationen können in kürzester Zeit wiederholt oder geändert werden.

> Zu MyPact



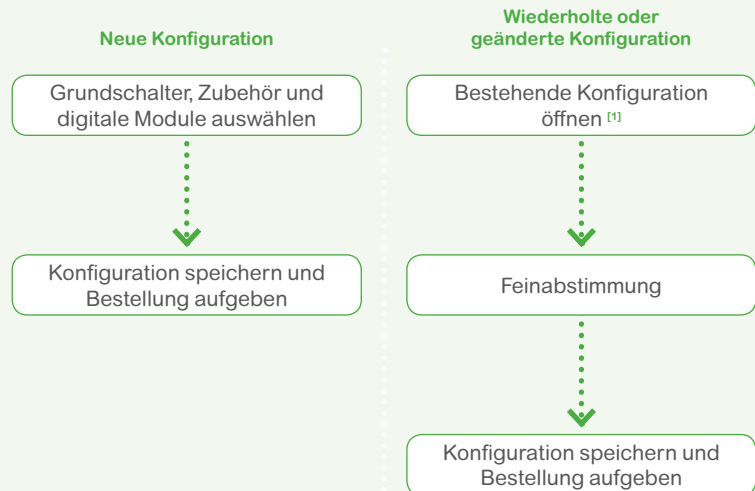
Früher

Bestellvorgang für einen Masterpact NT/NW
Neue oder wiederholte oder geänderte Konfiguration



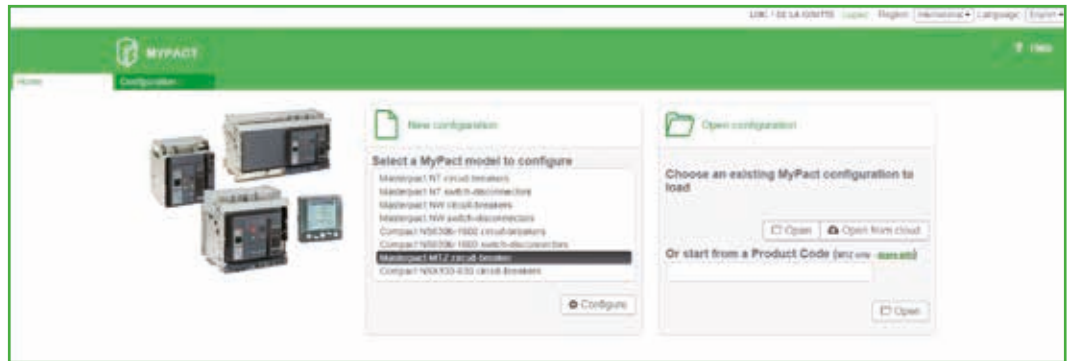
Heute

Bestellvorgang für den Masterpact MTZ mit MyPact

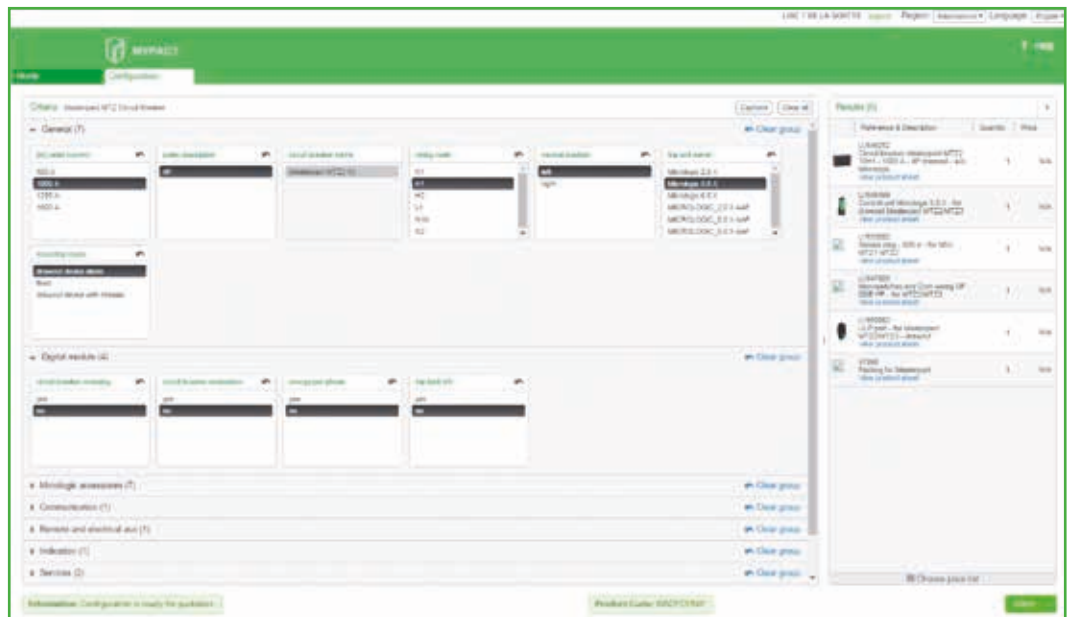


[1] Eine bestehende Konfiguration kann direkt in den gespeicherten Konfigurationen oder durch Eingabe des Produktcodes geöffnet werden.

Startseite



Konfigurationsseite



Hinweis:

- Es wird empfohlen, alle Konfigurationen mit MyPact durchzuführen. Bei Problemen mit dem Zugriff auf MyPact oder der Benutzung von MyPact wenden Sie sich bitte an die zentrale Kundenbetreuung oder Ihren Außendienstmitarbeiter von Schneider Electric, wo Sie weitere Informationen über die Bestellung des MTZ erhalten.
- Über das Portal MyPact steht eine Übersicht über die Verwendung von MyPact zur Verfügung, damit Erstbenutzer schnell arbeitsfähig werden können.

Produktcode Masterpact MTZ

Der Produktcode des Masterpact MTZ ist ein alphanumerischer Code, der die gesamte Konfiguration eines Leistungsschalters Masterpact MTZ darstellt. Er wird nach Beenden der Konfiguration über MyPact automatisch für jeden Leistungsschalter Masterpact MTZ erzeugt. Er erscheint auf der Rechnung und in den Lieferdokumenten sowie auf dem Typenschild des Masterpact MTZ und der Verpackung.

Der Produktcode des Masterpact MTZ bietet folgende Vorteile:

- Durch Einlesen des auf den Geräten oder in anderen Aufzeichnungen vorhandenen Codes kann die erstmalige Konfiguration eines Leistungsschalters schnell und eindeutig ermittelt werden.
- Die erneute Bestellung eines gleichen Masterpact MTZ ist durch die Übermittlung der Konfiguration über den Produktcode sehr viel einfacher.
- Die Aufzeichnung oder gemeinsame Nutzung von Informationen über die Erstkonfiguration eines Leistungsschalters ist einfacher.

Einzelheiten zu den Codierungsregeln sind über das Portal MyPact zugänglich, was u.a. folgende Vorteile bietet:

- Alle Zubeihroptionen sind codiert.
- Die Mindestlänge des Codes beträgt 9 Zeichen und die Höchstlänge 33* Zeichen je nach Auswahl des Zugehör.
- Es werden Großbuchstaben, Zahlen und ein Startzeichen [1] verwendet.

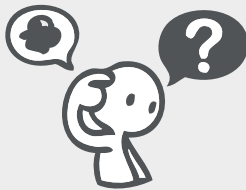
[1] Die Höchstlänge des Codes kann sich aufgrund künftiger Erweiterungen des Angebots ändern.

Beispiel für einen Masterpact MTZ-Produktcode

- Typ Masterpact: MTZ2
- Bemessungsstrom: 1000 A
- Wandlerbemessungsstrom: 800 A
- Leistungsstufe: H1
- Micrologic: 5.0 X
- VPS-Modul: Ja
- Polzahl: 4P
- Installationsart: Einschubtechnik mit Kassette
- Anschluss: Unten Horizontal Oben Horizontal
- Kommunikationsart: ULP + EIFE ohne E/A-Modul
- Zubehör für einfachere Planung und Installation sowie Betriebseffizienz: Nein
- Zubehör für die Sicherheit von Personen und Anlagen: Nein
- Digitale Module: Energie pro Phase

> Produktcode: WADFEEADNA**

Früher



Beim CCC anrufen und alle kundenseitigen Funktionen erklären

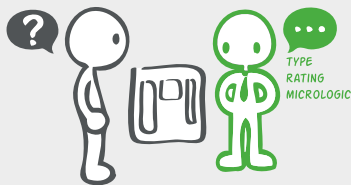
Wenn Sie Informationen mit Ihren Kollegen oder dem CCC von Schneider Electric teilen wollen

Heute



Textnachricht mit dem Produktcode über die CCC-App versenden

Früher



Den Field Service von Schneider Electric bitten, eine Analyse durchzuführen

Wenn Sie die Konfiguration eines Leistungsschalters erfahren wollen

Heute



Produktcode auf den Geräten prüfen

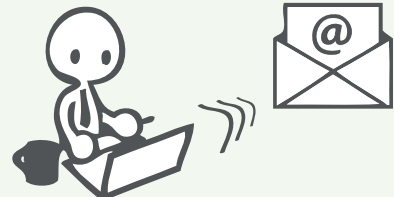
Früher



Bestellformular ausfüllen oder beim CCC von Schneider Electric anrufen

Wenn Sie einen Leistungsschalters erneut bestellen wollen

Heute



Produktcode über MyPact eingeben und Bestellung senden

> Zu GoDigital



GoDigital ist der Webstore von Schneider Electric, in dem Sie digitale Module für das Steuer- und Auslösegerät Micrologic X des Masterpact MTZ erwerben können, das bereits im Masterpact MTZ installiert ist. Bei GoDigital sind verschiedene digitale Module erhältlich, mit denen Sie Ihr Auslösegerät mit erweiterten Schutz- sowie Mess-, Wartungs- und Diagnosefunktionen an Ihre Anforderungen anpassen können.

Der Webstore ist rund um die Uhr geöffnet.

Mit GoDigital sind Schaltanlagenbauer in der Lage, die Eigenschaften des Micrologic X noch in letzter Minute vor der Inbetriebnahme der Schaltanlage an weitere Kundenanforderungen anzupassen. Elektroinstallateure und Facility-Manager können die Installationsbasis jederzeit während der Betriebsphase des Produktlebenszyklus entsprechend neuer Anforderungen aktualisieren, ohne die Hardware austauschen oder den Betrieb unterbrechen zu müssen.*

Hinweis: Sollten die Schutzfunktionen zwischen LI (Micrologic 2.0 X), LSI (Micrologic 5.0 X), LSI G (Micrologic 6.0 X) und LSIV (Micrologic 7.0 X) gewechselt werden, muss das Micrologic X ausgetauscht werden.



Jedes gekaufte digitale Modul wird mit einer Softwarelizenz für ein eindeutiges Steuer- und Auslösegerät Micrologic X ausgeliefert und kann nur in diesem Auslösegerät installiert werden. Daher muss beim erstmaligen Kauf die Seriennummer des Steuer- und Auslösegeräts Micrologic X erneut auf der Plattform GoDigital eingetragen werden.

Für den erstmaligen Kauf eines bestimmten Micrologic X gibt es drei Möglichkeiten:

1) Ecoreach

Bei Verbindung mit einem Micrologic X über einen USB- oder einen IFE/EIFE-Anschluss kann Ecoreach die eindeutige Seriennummer* einlesen und das Micrologic X identifizieren. Außerdem werden in der Software alle verfügbaren digitalen Module angezeigt, die mit der Firmwareversion des Micrologic X kompatibel sind. Mit einem Klick auf „Buy“ (Kaufen) leitet Ecoreach den Benutzer zu der PC-Version des Webstores GoDigital, in der die Seriennummer des Micrologic X automatisch eingetragen ist.

2) Mobile App des Masterpact MTZ

Bei Verbindung mit einem Micrologic X über einen Bluetooth- oder einen NFC-Anschluss identifiziert die mobile App des Masterpact MTZ das Micrologic X und schlägt die verfügbaren digitalen Module vor. Mit einem Klick auf „Purchase“ (Kaufen) leitet sie den Benutzer zu der Mobilversion des Webstores GoDigital, in der die Seriennummer des Micrologic X automatisch eingetragen ist.

3) Mobilversion von GoDigital

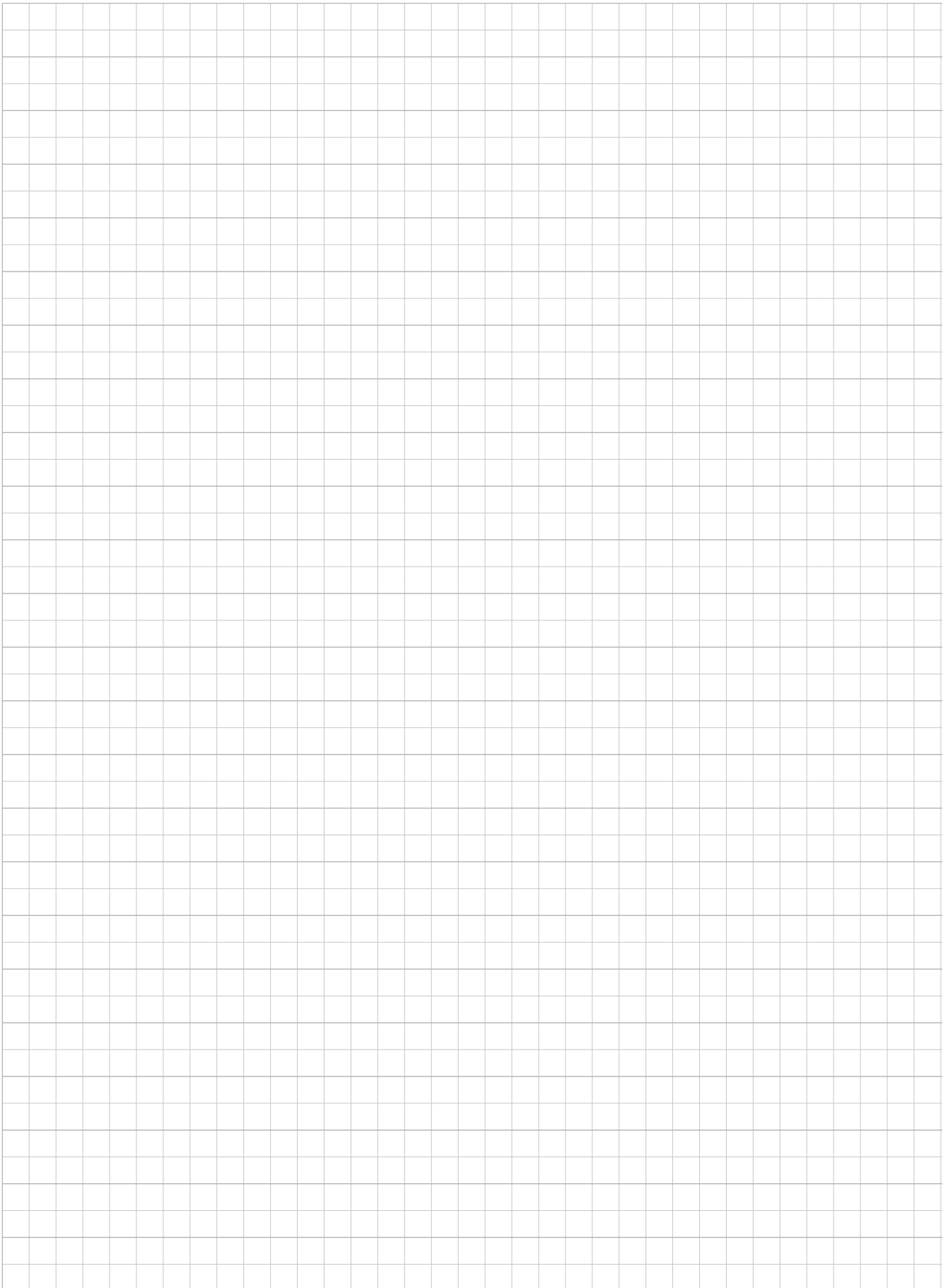
Scannen Sie den auf dem Micrologic X angebrachten QR-Code mit einem Smartphone ein. Auf der Seite Go2SE gibt es einen direkten Link zu der Mobilversion der Seite GoDigital. Damit kann der Benutzer direkt mit dem Kauf fortfahren oder die Seriennummer des Micrologic X im Bereich „My Assets“ (Meine Geräte) für einen späteren Kauf speichern. Für den zweiten Kauf des gleichen Steuer- und Auslösegeräts Micrologic X.

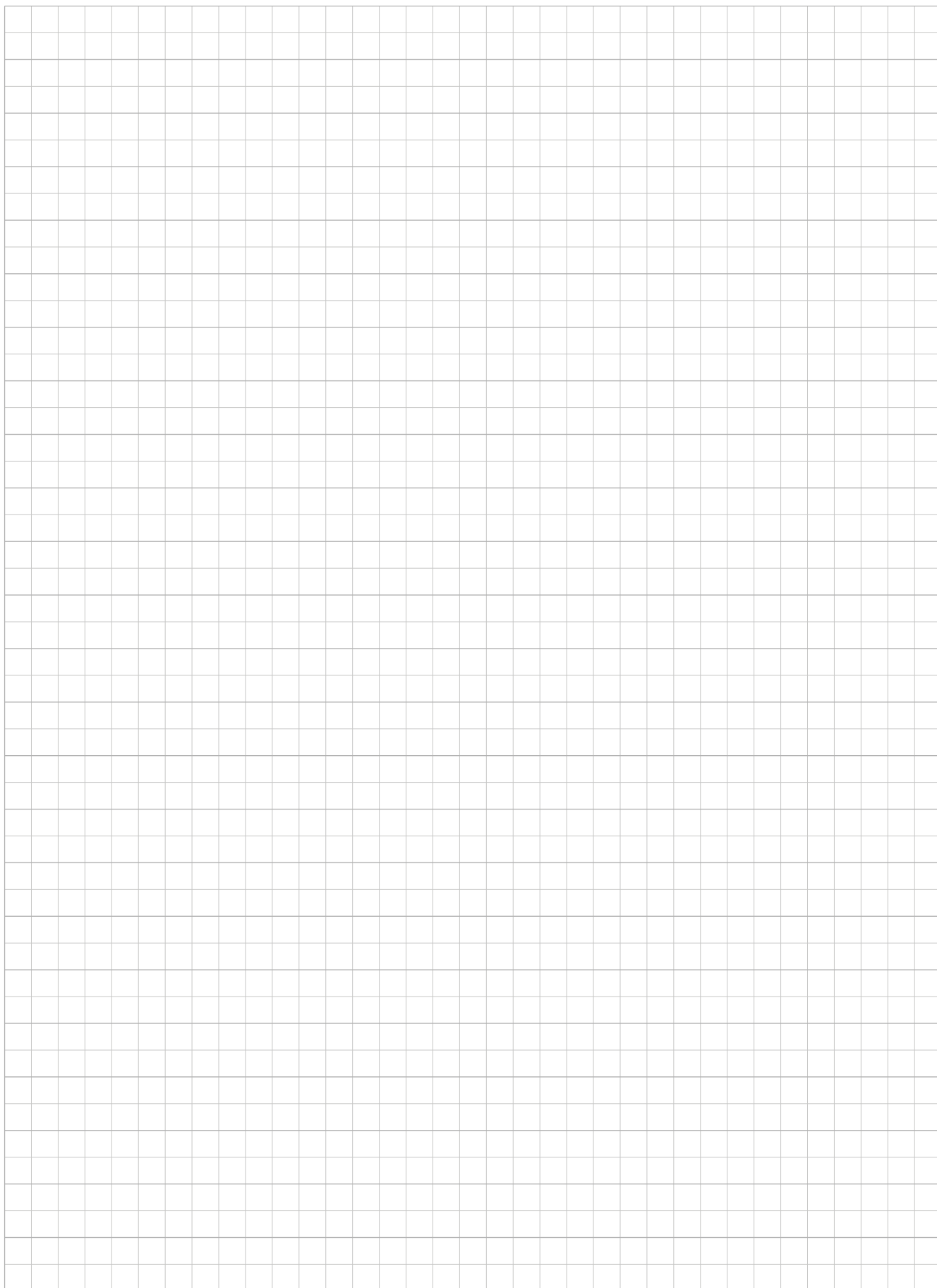
4) PC-Version von GoDigital

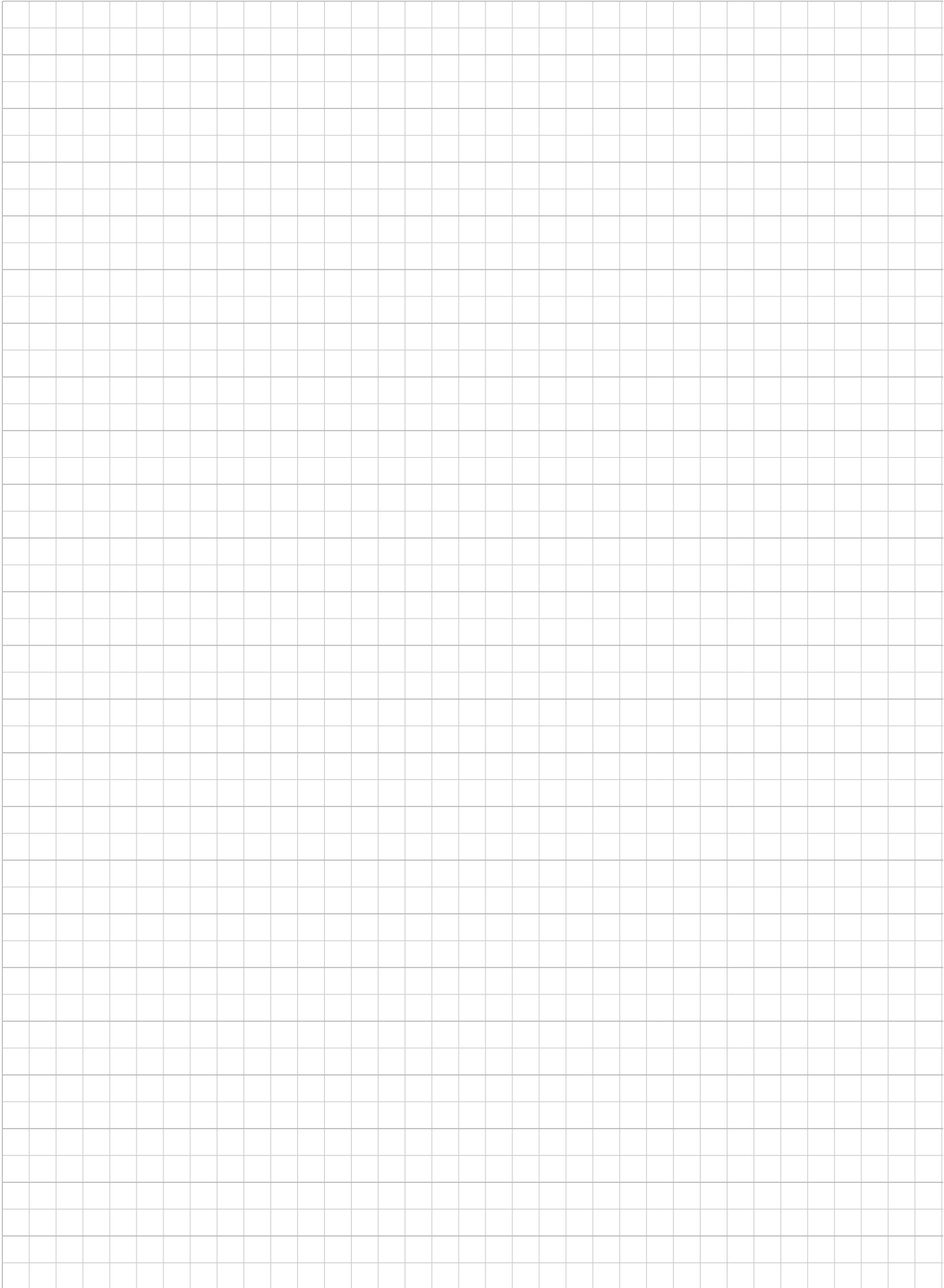
Wählen Sie im Bereich „My Assets“ (Meine Geräte) die Seriennummer des zu aktualisierenden Micrologic X aus und kaufen Sie die zusätzlichen digitalen Module. <http://godigital.schneider-electric.com/>

Hinweis:

- Die Plattform GoDigital dient ausschließlich zum Kauf von digitalen Modulen für ein Micrologic X, das bereits installiert ist. Bei Bestellung eines neuen Leistungsschalters werden die digitalen Module in MyPact ausgewählt und vor der Auslieferung werkseitig installiert.
- Die Seriennummer ist auch auf dem Typenschild des Micrologic X aufgedruckt.







Schneider Electric D·A·CH

Deutschland

Schneider Electric GmbH

Gothaer Straße 29
40880 Ratingen
Tel.: +49 2102 404 6000
Fax: +49 180 575 4575*

schneider-electric.de

* 0,14 €/Min. aus dem Festnetz,
Mobilfunk max. 0,42 €/Min.

Österreich

Schneider Electric Austria Ges.m.b.H.

Biróstraße 11
1230 Wien
Tel.: +43 1 610 54 0
Fax: +43 1 610 54 54

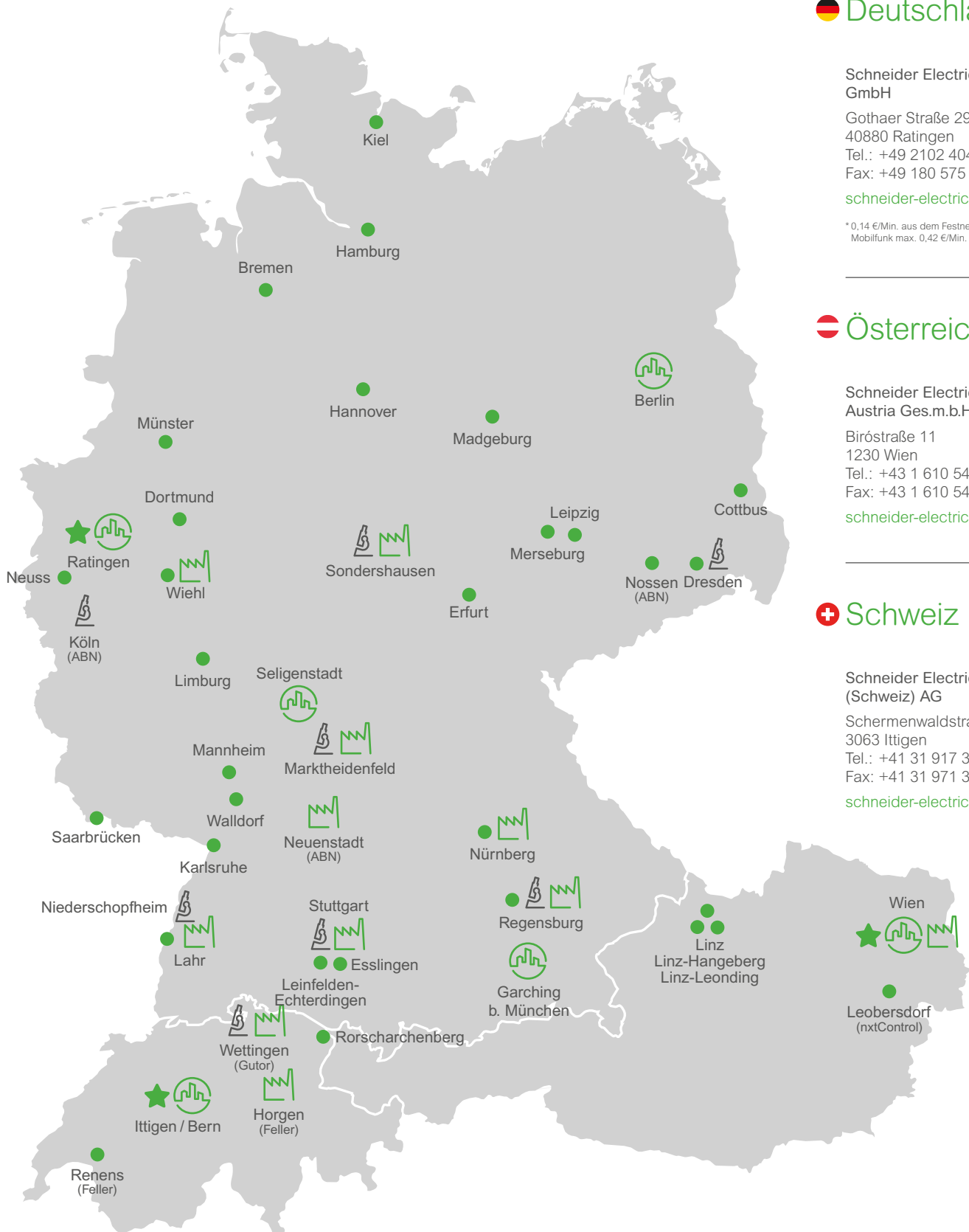
schneider-electric.at

Schweiz

Schneider Electric (Schweiz) AG

Schermerwaldstrasse 11
3063 Ittigen
Tel.: +41 31 917 3333
Fax: +41 31 971 3366

schneider-electric.ch



★ Zentrale 🏢 Haupt-Niederlassung 🏢 F&E (BU)
● Niederlassung 🏭 Produktionsstandort Stand: 12/2017

Life Is On

Schneider
Electric



mySchneider App

Maßgeschneiderter Service, 24/7-Hilfe-Funktion, Zugriff auf fachmännische Hilfe. Kostenlos und jederzeit.

schneider-electric.de/myschneiderapp



SE Newsletter

Erfahren Sie mehr über Best Practices, neue Lösungen und Angebote. Kostenlos abonnieren auf

schneider-electric.de

EcoStruxure™
Innovation At Every Level

EcoStruxure™

Vernetzen. Erfassen. Analysieren. Agieren: Mehrwert für Ihr Unternehmen durch unsere branchenführende Technologieplattform.

schneider-electric.de/ecostruxure

Schneider Electric GmbH

Gothaer Straße 29
40880 Ratingen
Tel.: +49 2102 404 6000
Fax: +49 180 575 4575*
schneider-electric.de

* 0,14 €/Min. aus dem Festnetz,
Mobilfunk max. 0,42 €/Min.

Schneider Electric Austria Ges.m.b.H.

Biróstraße 11
1230 Wien
Tel.: +43 1 610 54 0
Fax: +43 1 610 54 54
schneider-electric.at

Schneider Electric (Schweiz) AG

Schermenwaldstrasse 11
3063 Ittigen
Tel.: +41 31 917 3333
Fax: +41 31 971 3366
schneider-electric.ch

E-Mail-Adressen

DE: de-schneider-service@schneider-electric.com
A: office.at@schneider-electric.com
CH: customer-care.ch@schneider-electric.com